



**OWNER'S SERVICE MANUAL
MANUEL D'ATELIER DU
PROPRIETAIRE
FAHRER- UND
WARTUNGSHANDBUCH**

YZ450F(W)

2S2-28199-81

EC010010

YZ450F(W)
OWNER'S SERVICE MANUAL
©2006 by Yamaha Motor Co., Ltd.
1st Edition, July 2006
All rights reserved. Any reprinting or
unauthorized use without the written
permission of Yamaha Motor Co., Ltd.
is expressly prohibited.
Printed in Japan

YZ450F(W)
MANUEL D'ATELIER
DU PROPRIETAIRE
©2006 Yamaha Motor Co., Ltd.
1re édition, juillet 2006
Tous droits réservés
Toute réimpression ou
utilisation sans la permission
écrite de la Yamaha Motor Co., Ltd.
est formellement interdite.
Imprimé au Japon

YZ450F(W)
FAHRER- UND
WARTUNGSHANDBUCH
©2006 Yamaha Motor Co., Ltd.
1. Auflage, Juli 2006
Alle Rechte vorbehalten.
Nachdruck, Vervielfältigung und
Verbreitung, auch auszugsweise, ist
ohne schriftliche Genehmigung der
Yamaha Motor Co., Ltd. nicht gestattet.
Gedruckt in Japan

INTRODUCTION

Congratulations on your purchase of a Yamaha YZ series. This model is the culmination of Yamaha's vast experience in the production of pacesetting racing machines. It represents the highest grade of craftsmanship and reliability that have made Yamaha a leader.

This manual explains operation, inspection, basic maintenance and tuning of your machine. If you have any questions about this manual or your machine, please contact your Yamaha dealer.

NOTE:

Yamaha continually seeks advancements in product design and quality. Therefore, while this manual contains the most current product information available at the time of printing, there may be minor discrepancies between your machine and this manual. If you have any questions concerning this manual, please consult your Yamaha dealer.

 WARNING

PLEASE READ THIS MANUAL CAREFULLY AND COMPLETELY BEFORE OPERATING THIS MACHINE. DO NOT ATTEMPT TO OPERATE THIS MACHINE UNTIL YOU HAVE ATTAINED A SATISFACTORY KNOWLEDGE OF ITS CONTROLS AND OPERATING FEATURES AND UNTIL YOU HAVE BEEN TRAINED IN SAFE AND PROPER RIDING TECHNIQUES. REGULAR INSPECTIONS AND CAREFUL MAINTENANCE, ALONG WITH GOOD RIDING SKILLS, WILL ENSURE THAT YOU SAFELY ENJOY THE CAPABILITIES AND THE RELIABILITY OF THIS MACHINE.

INTRODUCTION

Félicitations pour votre achat d'une Yamaha séries YZ. Ce modèle est l'aboutissement de la vaste expérience de Yamaha dans la production de machines de course. Il représente l'échelon le plus élevé de la dextérité manuelle et de la fiabilité qui ont fait de Yamaha un leader.

Ce manuel explique le fonctionnement, l'inspection, l'entretien de base et la mise au point de votre machine. Si vous avez des questions à poser à propos de ce manuel ou de votre machine, prière de prendre contact avec votre concessionnaire Yamaha.

N.B.:

Yamaha s'efforce en permanence d'améliorer la conception ainsi que la qualité de ses produits. Par conséquent, même si ce manuel contient les toutes dernières informations sur les produits disponibles lors de l'impression, de légères différences sont possibles entre votre machine et ce manuel. Pour toute question relative au présent manuel, consulter un concessionnaire Yamaha.

⚠ AVERTISSEMENT

PRIERE DE LIRE ATTENTIVEMENT ET COMPLETEMENT CE MANUEL AVANT D'UTILISER CETTE MACHINE. NE PAS ESSAYER D'UTILISER CETTE MACHINE AVANT DE POSSEDER DES CONNAISSANCES SATISFAISANTES SUR SES COMMANDES ET FONCTIONS ET D'AVOIR ETE FORME POUR DES TECHNIQUES DE CONDUITE CORRECTES ET SURES. DES INSPECTION REGULIERES ET UN ENTRETIEN SOIGNEUX, AVEC UNE BONNE APTITUDE DE CONDUITE, VOUS ASSURERONT LA POSSIBILITE D'APPRECIER LES POSSIBILITES ET LA FIABILITE DE CETTE MACHINE.

VORWORT

Herzlich willkommen im Kreis der Yamaha-Fahrer. Sie besitzen nun eine YZ, die mit jahrzehntelanger Erfahrung sowie neuester Yamaha-Technologie entwickelt und gebaut wurde. Daraus resultiert ein hohes Maß an Qualität und die sprichwörtliche Yamaha-Zuverlässigkeit.

In dieser Anleitung erfahren Sie, wie Sie Ihr Motorrad am besten bedienen, inspizieren, warten und abstimmen. Sollten Sie darüber hinaus noch weitere Fragen haben, wenden Sie sich an den nächsten Yamaha-Händler Ihres Vertrauens.

HINWEIS:

Die Angaben dieser Anleitung befinden sich zum Zeitpunkt der Drucklegung auf dem neuesten Stand. Aufgrund der kontinuierlichen Bemühungen von Yamaha um technischen Fortschritt und Qualitätssteigerung können einige Angaben jedoch für Ihr Modell nicht mehr zutreffen. Richten Sie Fragen zu dieser Anleitung bitte an Ihren Yamaha-Händler.

⚠ WARNUNG

Vor der Inbetriebnahme sollte man sich mit den Eigenschaften und der Bedienung seines Fahrzeugs gut vertraut machen. Nur vorschriftsmäßige Wartung, regelmäßige Schmierung und korrekte Einstellung können optimale Leistung und Sicherheit gewährleisten. Damit Sie alle Vorzüge dieses Motorrads nutzen können, lesen Sie bitte diese Anleitung vor der Inbetriebnahme sorgfältig durch. Der Yamaha-Händler gibt bei Fragen gerne Auskunft.

IMPORTANT NOTICE

THIS MACHINE IS DESIGNED STRICTLY FOR COMPETITION USE, ONLY ON A CLOSED COURSE. It is illegal for this machine to be operated on any public street, road, or highway. Off-road use on public lands may also be illegal. Please check local regulations before riding.

SAFETY INFORMATION

- 1. THIS MACHINE IS TO BE OPERATED BY AN EXPERIENCED RIDER ONLY.**
Do not attempt to operate this machine at maximum power until you are totally familiar with its characteristics.
- 2. THIS MACHINE IS DESIGNED TO BE RIDDEN BY THE OPERATOR ONLY.**
Do not carry passengers on this machine.
- 3. ALWAYS WEAR PROTECTIVE APPAREL.**
When operating this machine, always wear an approved helmet with goggles or a face shield. Also wear heavy boots, gloves, and protective clothing. Always wear proper fitting clothing that will not be caught in any of the moving parts or controls of the machine.
- 4. ALWAYS MAINTAIN YOUR MACHINE IN PROPER WORKING ORDER.**
For safety and reliability, the machine must be properly maintained. Always perform the pre-operation checks indicated in this manual. Correcting a mechanical problem before you ride may prevent an accident.
- 5. GASOLINE IS HIGHLY FLAMMABLE.**
Always turn off the engine while refueling. Take care to not spill any gasoline on the engine or exhaust system. Never refuel in the vicinity of an open flame, or while smoking.

NOTICE IMPORTANTE

CETTE MACHINE EST STRICTEMENT DESTINÉE A LA COMPÉTITION, UNIQUEMENT SUR CIRCUIT FERMÉ. Il est illégal d'utiliser cette machine sur une rue, route ou artère publique. L'utilisation de tous-terrains sur les domaines publics peut également être illégale. Prière de vérifier les lois locales avant de conduire.

INFORMATION DE SECURITE

1. **CETTE MACHINE NE DOIT ETRE UTILISEE QUE PAR UN CONDUCTEUR EXPERIMENTE.**

Ne pas essayer d'utiliser cette machine à sa puissance maximum tant que vous n'êtes pas familier avec ses caractéristiques.

2. **CETTE MACHINE N'EST CONCUE POUR ETRE UTILISEE QUE PAR LE CONDUCTEUR.**

Ne pas prendre de passagers sur cette machine.

3. **TOUJOURS PORTER UN EQUIPEMENT DE PROTECTION.**

Lors de l'utilisation de cette machine, toujours porter un casque homologué avec des lunettes ou un protège-visage. Porter également de grosses bottes, des gants et des vêtements de protection. Toujours porter des vêtements de taille correcte qui ne seront pas pris dans une des pièces ou commandes mobiles de la machine.

4. **TOUJOURS GARDER VOTRE MACHINE EN BON ETAT DE MARCHE.**

La machine doit être correctement entretenue pour des questions de sécurité et de fiabilité. Toujours effectuer les opérations précédant l'utilisation indiquées dans ce manuel.

La correction d'un problème mécanique avant la conduite peut empêcher un éventuel accident.

5. **L'ESSENCE EST HAUTEMENT INFLAMMABLE.**

Toujours arrêter le moteur en faisant le plein. Faire attention à ne pas verser d'essence sur le moteur ou le pot d'échappement. Ne jamais faire le plein au voisinage d'une flamme ou en fumant.

ZUR BEACHTUNG

Dieses Motorrad ist ausschließlich für den Einsatz im Gelände-Rennsport auf geschlossenen Kursen bestimmt. Die Benutzung dieses Fahrzeugs auf öffentlichen Straßen verstößt gegen die Straßenverkehrsordnung. Aber auch Fahrten auf öffentlichem Gelände können waltende Verkehrsbestimmungen verletzen. Erkundigen Sie sich deshalb vor der Fahrt bei der zuständigen Verkehrsbehörde.

SICHERHEITSINFORMATION

1. **Die Benutzung dieses Motorrads setzt eine gewisse Erfahrung voraus.**

Fahren Sie diese Maschine nicht voll aus, bevor Sie sich mit allen ihren Eigenschaften gründlich vertraut gemacht haben.

2. **Dieses Motorrad ist ausschließlich für Solofahrten bestimmt.**

Führen Sie niemals einen Sozius auf dieser Maschine mit.

3. **Geeignete Schutzkleidung ist obligatorisch.**

Fahren Sie stets mit angemessener Schutzkleidung, robusten Stiefeln, speziellen Motorrad-Handschuhen, einem geprüften, perfekt sitzenden Helm und ausreichendem Augenschutz. Achten Sie darauf, dass die Kleidung eng anliegt und nicht mit beweglichen Teilen oder Bedienungselementen der Maschine in Berührung kommt.

4. **Regelmäßige Pflege und Wartung sind unerlässlich.**

Nur vorschriftsmäßige Wartung, regelmäßige Schmierung und korrekte Einstellung können optimale Leistung und Sicherheit gewährleisten.

Um Unfälle zu vermeiden, stets die in dieser Anleitung aufgeführte "Routinekontrolle vor Fahrtbeginn" durchführen.

5. **Benzin ist äußerst entzündbar und u. U. explosiv.**

Stellen Sie vor dem Tanken immer den Motor ab und achten Sie darauf, dass kein Benzin auf den Motor oder die Auspuffanlage verschüttet wird. Während des Tankens offene Flammen und Funken fern halten und keinesfalls rauchen.

6. GASOLINE CAN CAUSE INJURY.

If you should swallow some gasoline, inhale excess gasoline vapors, or allow any gasoline to get into your eyes, contact a doctor immediately. If any gasoline spills onto your skin or clothing, immediately wash skin areas with soap and water, and change your clothes.

7. ONLY OPERATE THE MACHINE IN AN AREA WITH ADEQUATE VENTILATION.

Never start the engine or let it run for any length of time in an enclosed area.

Exhaust fumes are poisonous. These fumes contain carbon monoxide, which by itself is odorless and colorless. Carbon monoxide is a dangerous gas which can cause unconsciousness or can be lethal.

8. PARK THE MACHINE CAREFULLY; TURN OFF THE ENGINE.

Always turn off the engine if you are going to leave the machine. Do not park the machine on a slope or soft ground as it may fall over.

9. THE ENGINE, EXHAUST PIPE, MUFFLER, AND OIL TANK WILL BE VERY HOT AFTER THE ENGINE HAS BEEN RUN.

Be careful not to touch them or to allow any clothing item to contact them during inspection or repair.

10. PROPERLY SECURE THE MACHINE BEFORE TRANSPORTING IT.

When transporting the machine in another vehicle, always be sure it is properly secured and in an upright position and that the fuel cock is in the "OFF" position. Otherwise, fuel may leak out of the carburetor or fuel tank.

6. L'ESSENCE PEUT CAUSER DES BLESSURES.

Si vous avalez de l'essence, respirez des vapeurs d'essence en excès ou laissez de l'essence pénétrer dans vos yeux, prendre immédiatement contact avec un médecin. Si de l'essence est renversée sur votre peau ou vos vêtements, laver immédiatement la peau avec du savon et de l'eau et changer de vêtements.

7. N'UTILISER LA MACHINE QUE DANS UN ENDROIT AVEC AERATION ADEQUATE.

Ne jamais mettre le moteur en marche ni le laisser tourner pendant un quelconque laps de temps dans un endroit clos.

Les fumées d'échappement sont toxiques. Ces fumées contiennent du monoxyde de carbone incolore et inodore. Le monoxyde de carbone est un gaz toxique dangereux qui peut entraîner la perte de connaissance ou être mortel.

8. STATIONNER AVEC SOIN LA MACHINE ET ARRETER LE MOTEUR.

Toujours arrêter le moteur si vous devez abandonner la machine. Ne pas stationner en pente ou sur un sol mou ou elle pourrait se renverser.

9. LE MOTEUR, LE SYSTEME D'ECHAPPEMENT ET LE RESERVOIR D'HUILE SONT TRES CHAUDS LORSQUE LE MOTEUR A TOURNE.

Bien veiller à ne pas toucher ces organes et éviter tout contact avec les vêtements pendant l'inspection ou la réparation du véhicule.

10. FIXER SOLIDEMENT LA MACHINE AVANT DE LA TRANSPORTER.

En cas de transport de la machine sur un autre véhicule, toujours s'assurer qu'elle est correctement fixée et posée sur ses roues et que le robinet de carburant est dans la position OFF (fermé). Sans quoi il peut y avoir des fuites du carburateur et du réservoir.

6. Benzin ist giftig.

Sollten Sie versehentlich Benzin verschluckt, Benzindämpfe eingeatmet oder Benzin in die Augen bekommen haben, sofort einen Arzt aufsuchen. Falls Benzin auf die Haut oder Kleidung gelangt, die betroffene Stelle unverzüglich mit Seifenwasser abwaschen und ggf. die Kleidung wechseln.

7. Den Motor nur an gut belüftetem Ort laufen lassen.

Den Motor keinesfalls in geschlossenen Räumen anlassen und betreiben. Abgase enthalten Kohlenmonoxid, ein farb- und geruchloses Gas, das aber äußerst giftig ist und in kurzer Zeit bereits zu Bewusstlosigkeit und sogar zum Tod führen kann.

8. Vorsicht beim Parken

Zum Parken stets den Motor abstellen. Das Fahrzeug nicht auf abschüssigem oder weichem Untergrund abstellen, damit es nicht umfallen kann.

9. Motor, Öltank, Schalldämpfer und Abgaskanäle werden sehr heiß.

Bei Arbeiten am Motorrad darauf achten, die heißen Teile nicht versehentlich zu berühren.

10. Das Motorrad vor jedem Transport fest verankern.

Die Maschine stets aufrecht im Transportwagen aufstellen und den Kraftstoffhahn schließen (auf "OFF" stellen). Anderenfalls kann Benzin aus dem Vergaser oder dem Kraftstofftank austreten.

EC050000

TO THE NEW OWNER

This manual will provide you with a good basic understanding of features, operation, and basic maintenance and inspection items of this machine. Please read this manual carefully and completely before operating your new machine. If you have any questions regarding the operation or maintenance of your machine, please consult your Yamaha dealer.

NOTE:

This manual should be considered a permanent part of this machine and should remain with it even if the machine is subsequently sold.

EC060000

NOTICE

Some data in this manual may become outdated due to improvements made to this model in the future. If there is any question you have regarding this manual or your machine, please consult your Yamaha dealer.

EC070001

F.I.M. MACHINE WEIGHTS:

Weights of machines without fuel

The minimum weights for motocross machines are:

for the class 125 cc	minimum 88 kg (194 lb)
for the class 250 cc	minimum 98 kg (216 lb)
for the class 500 cc	minimum 102 kg (225 lb)

In modifying your machine (e.g., for weight reduction), take note of the above limits of weight.

AU NOUVEAU PROPRIETAIRE

Ce manuel vous apportera une connaissance de base des caractéristiques, du fonctionnement, et des entretiens de base et des délais d'inspection de cette machine.

Veillez lire soigneusement et entièrement ce manuel avant d'utiliser votre nouvelle machine. Si vous avez des questions concernant le fonctionnement ou l'entretien de votre machine, veuillez consulter votre concessionnaire Yamaha.

N.B.:

Ce manuel doit être considéré comme partie permanente de la machine et doit rester avec celle-ci si elle est revendue à une tierce personne.

AVERTISSEMENT

Certaines données contenues dans ce manuel risquent de devenir périmées du fait d'améliorations apportées à ce modèle dans le futur. Pour toute question concernant ce manuel ou la machine, consulter un concessionnaire Yamaha.

POIDS DES MACHINES, SPECIFICATION F.I.M.:

Poids des machines sans carburant

Poids minimum admis pour les motocross:

pour la catégorie 125 ccminimum
88 kg (194 lb)

pour la catégorie 250 ccminimum
98 kg (216 lb)

pour la catégorie 500 ccminimum
102 kg (225 lb)

En cas de modification de la machine (par exemple pour réduction de poids), tenir compte des limites de poids spécifiées ci-dessus.

WICHTIGER HINWEIS AN DEN EIGENTÜMER

Damit Sie alle Vorzüge dieses Motorrads nutzen können, lesen Sie bitte diese Anleitung sorgfältig durch, auch wenn dies Ihre wertvolle Zeit in Anspruch nimmt. Denn Sie erfahren nicht nur, wie Sie Ihre Maschine am besten bedienen, inspizieren und warten, sondern auch wie Sie sich vor Unfällen schützen.

Wenn Sie die vielen Tipps der Bedienungsanleitung nutzen, garantieren wir den bestmöglichen Werterhalt dieses Motorrads. Sollten Sie darüber hinaus noch weitere Fragen haben, wenden Sie sich an den nächsten Yamaha-Händler Ihres Vertrauens.

HINWEIS:

Die Anleitung ist ein wichtiger Bestandteil des Fahrzeugs und sollte daher beim eventuellen Weiterverkauf an den neuen Eigentümer übergeben werden.

ANMERKUNG

Die Angaben dieser Anleitung befinden sich zum Zeitpunkt der Drucklegung auf dem neuesten Stand. Aufgrund der kontinuierlichen Bemühungen von Yamaha um technischen Fortschritt und Qualitätssteigerung können einige Angaben jedoch für Ihr Modell nicht mehr zutreffen. Richten Sie Fragen zu dieser Anleitung bitte an Ihren Yamaha-Händler.

GEWICHT DER F.I.M.-MASCHINE:

Gewicht der Maschine ohne Kraftstoff

Das Mindestgewicht für eine Motocross-Maschine ist:

für 125 cc Klasse Mindest
88 kg (194 lb)

für 250 cc Klasse Mindest
98 kg (216 lb)

für 500 cc Klasse Mindest
102 kg (225 lb)

Falls Sie Modifikationen an Ihrer Maschine vornehmen (z.B. zur Gewichtsverringern), unbedingt das oben angeführte Mindestgewicht Ihre Klasse einhalten.

EC080000

HOW TO USE THIS MANUAL

EC081000

PARTICULARLY IMPORTANT INFORMATION



The Safety Alert Symbol means ATTENTION! BECOME ALERT! YOUR SAFETY IS INVOLVED!

WARNING

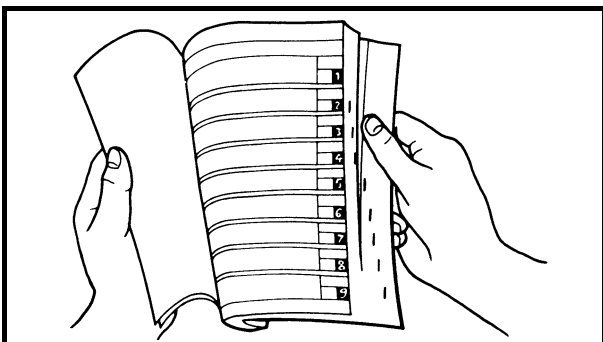
Failure to follow WARNING instructions could result in severe injury or death to the machine operator, a bystander, or a person inspecting or repairing the machine.

CAUTION:

A CAUTION indicates special precautions that must be taken to avoid damage to the machine.

NOTE:

A NOTE provides key information to make procedures easier or clearer.



EC082000

FINDING THE REQUIRED PAGE

1. This manual consists of seven chapters; "General Information", "Specifications", "Regular inspection and adjustments", "Engine", "Chassis", "Electrical" and "Tuning".
2. The table of contents is at the beginning of the manual. Look over the general layout of the book before finding then required chapter and item.

Bend the book at its edge, as shown, to find the required fore edge symbol mark and go to a page for required item and description.

COMMENT UTILISER CE MANUEL

INFORMATIONS PARTICULIÈ- REMENT IMPORTANTES



Le symbole d'alerte de sécurité signifie ATTENTION! SOYEZ VIGILANT! VOTRE SECURITE EST EN JEU!

AVERTISSEMENT

Le non-respect des instructions AVERTISSEMENT peut entraîner de sérieuses blessures ou la mort au pilote de la machine, à un passant ou à une personne inspectant ou réparant la machine.

ATTENTION:

Un ATTENTION indique les procédures spéciales qui doivent être suivies pour éviter d'endommager la machine.

N.B.:

Un N.B. fournit les renseignements nécessaires pour rendre les procédures plus faciles ou plus claires.

TROUVER LA PAGE RECHERCHEE

1. Ce manuel comprend 7 chapitres: "Renseignements généraux", "Caractéristiques", "Contrôles et réglages périodiques", "Moteur", "Châssis", "Partie électrique" et "Mise au point".
2. La table des matières se trouve au début du manuel. Regarder la disposition générale du manuel avant de rechercher le chapitre et l'article désirés.
Arquer le manuel à son bord, de la manière indiquée, pour trouver le symbole de devant désiré et passer à une page de la description et l'article désirés.

BENUTZERHINWEISE

KENNZEICHNUNG WICHTIGER HINWEISE



Das Ausrufezeichen bedeutet: "GEFAHR! Achten Sie auf Ihre Sicherheit!"

WARNING

Ein Missachten dieser Warnhinweise bringt Fahrer, Mechaniker und andere Personen in Verletzungs- oder Lebensgefahr.

ACHTUNG:

Hierunter sind Vorsichtsmaßnahmen zum Schutz des Fahrzeugs vor Schäden aufgeführt.

HINWEISE:

Ein HINWEIS gibt Zusatzinformationen und Tipps, um bestimmte Vorgänge oder Arbeiten zu vereinfachen.

INFORMATION AUFFINDEN

1. Diese Anleitung umfasst sieben Kapitel:
 1. Allgemeine Angaben – 2. Technische Daten – 3. Regelmässige Wartungs- und Einstellarbeiten – 4. Motor – 5. Fahrwerk – 6. Elektrische Anlage – 7. Abstimmung
2. Dem ersten Kapitel geht ein Inhaltverzeichnis voran. Machen Sie sich mit dem Inhalt und Aufbau der Anleitung vertraut, bevor Sie nach bestimmten Angaben suchen. Halten Sie das Buch wie in der Abbildung gezeigt, um das Auffinden der einzelnen Kapitel zu erleichtern.

MANUAL FORMAT

All of the procedures in this manual are organized in a sequential, step-by-step format. The information has been compiled to provide the mechanic with an easy to read, handy reference that contains comprehensive explanations of all disassembly, repair, assembly, and inspection operations.

In this revised format, the condition of a faulty component will precede an arrow symbol and the course of action required will follow the symbol, e.g.,

- Bearings
Pitting/damage → Replace.

HOW TO READ DESCRIPTIONS

To help identify parts and clarify procedure steps, there are exploded diagrams at the start of each removal and disassembly section.

1. An easy-to-see exploded diagram ① is provided for removal and disassembly jobs.
2. Numbers ② are given in the order of the jobs in the exploded diagram. A number that is enclosed by a circle indicates a disassembly step.
3. An explanation of jobs and notes is presented in an easy-to-read way by the use of symbol marks ③. The meanings of the symbol marks are given on the next page.
4. A job instruction chart ④ accompanies the exploded diagram, providing the order of jobs, names of parts, notes in jobs, etc.
5. Extent of removal ⑤ is provided in the job instruction chart to save the trouble of an unnecessary removal job.
6. For jobs requiring more information, the step-by-step format supplements ⑥ are given in addition to the exploded diagram and job instruction chart.

Extent of removal:

- ① Push rod and push lever removal
- ② Push pod 1 disassembly
- ③ Friction plate and clutch plate removal
- ④ Clutch housing removal

Extent of removal	Order	Part name	Q'ty	Remarks
Preparation for removal		CLUTCH REMOVAL Drain the engine oil.		Refer to "ENGINE OIL REPLACEMENT" section in the CHAPTER 3. Refer to "ENGINE REMOVAL" section. Disconnect at engine side.
①	1	Clutch cover	1	
②	2	Gasket	1	
③	3	Dowel pin	2	
④	4	Clutch spring	6	
⑤	5	Pressure plate	1	
	6	Push rod 1	1	
	7	Circlip	1	
	8	Plain washer	1	
	9	Bearing	1	
	10	Ball	1	
	11	Push rod 2	1	

REMOVAL POINTS

Clutch boss

1. Remove:

- Nut ①
- Lock washer ②
- Clutch boss ③

NOTE:
Straighten the lock washer tab and use the clutch holding tool ④ to hold the clutch boss.

Clutch holding tool:
YM-91042/90890-04086

Ⓐ For USA and CDN
Ⓑ Except for USA and CDN

INSPECTION

Clutch housing and boss

1. Inspect:

- Clutch housing ①
- Cracks/wear/damage → Replace.
- Clutch boss ②
- Scoring/wear/damage → Replace.

Primary driven gear

1. Check:

- Circumferential play
- Free play exists → Replace.
- Gear teeth ④
- Wear/damage → Replace.

Clutch spring

1. Measure:

- Clutch spring free length ⑤
- Out of specification → Replace springs as a set.

Clutch spring free length:	
Standard	<Limit>
50 mm (1.97 in)	49 mm (1.93 in)

FORMAT DU MANUEL

Dans ce manuel, toutes les procédures sont décrites pas à pas. Les informations ont été condensées pour fournir au mécanicien un guide pratique et facile à lire, contenant des explications claires pour toutes les procédures de démontage, réparation, remontage et vérification.

Dans ce nouveau format, l'état d'un composant défectueux est suivi d'une flèche qui indique les mesures à prendre. Exemple:

- Roulements
Piqûres/endommagement → Remplacer.

COMMENT LIRE LES DESCRIPTIONS

Chaque section détaillant des étapes de démontage ou de remontage est précédée de vues en éclaté qui permettent de clarifier ces opérations.

1. Exemple de vue en éclaté ① clarifiant les opérations de démontage et de remontage.
2. Sur les vues en éclaté, les pièces sont numérotées ② dans l'ordre des opérations à effectuer. Un chiffre entouré d'un cercle correspond à une étape de démontage.
3. Les vues en éclaté portent également des symboles ③ qui rappellent des points importants à ne pas oublier. La signification de ces symboles est expliquée à la page suivante.
4. Les vues en éclaté sont suivies d'un tableau ④ fournissant l'ordre des opérations, le nom des pièces, des remarques, etc.
5. Pour éviter la dépose superflue de pièces, l'étendue de la dépose ⑤ est indiquée dans le tableau de description du travail.
6. Pour les travaux qui demandent des explications supplémentaires, la vue en éclaté et le tableau sont suivis d'une description détaillée ⑥ des opérations.

AUFBAU

Diese Anleitung wurde zusammengestellt, um dem Benutzer ein leicht verständliches Nachschlagewerk in die Hand zu geben, in dem alle dargestellten Arbeitsvorgänge (Ein- und Ausbau, Zerlegung und Zusammenbau, Prüfung und Reparatur) detailliert und in der entsprechenden Reihenfolge beschrieben sind.






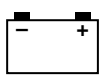




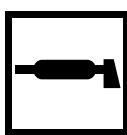
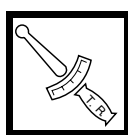

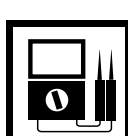





Je nach Zustand eines fehlerhaften Bauteils weist ein Pfeilsymbol auf die erforderliche Maßnahme hin. Beispiel:

- Lager
Pitting/Beschädigung → Erneuern.

LESEN DER BESCHREIBUNGEN

Um bei der Identifikation der Teile zu helfen und die Arbeitsschritte zu verdeutlichen, sind Explosionsdiagramme am Beginn jedes Ausbau- und Demontageabschnittes dargestellt.

1. Für die Ausbau- und Demontearbeiten ist meistens ein übersichtliches Explosionsdiagramm ① dargestellt.
2. Die Nummern ② in dem Explosionsdiagramm sind in der Reihenfolge der Arbeiten aufgeführt. Eine in einen Kreis eingeschriebene Nummer bezeichnet einen Demontageschritt.
3. Eine Erläuterung der Arbeiten und Hinweise ist durch ablesefreundliche Symbolmarkierungen ③ gegeben. Die Bedeutungen der Symbolmarkierungen sind auf der nächsten Seite aufgeführt.
4. Eine Arbeitsanweisungstabelle ④ begleitet das Explosionsdiagramm und gibt die Arbeitsreihenfolge, Bezeichnung der Teile, Hinweise zu den Arbeiten usw. an.
5. Der Umfang des Ausbaus ⑤ ist in der Arbeitsanweisungstabelle aufgeführt, um nicht erforderliche Ausbauarbeiten zu vermeiden.
6. Für Arbeiten, für die weitere Informationen benötigt werden, sind schrittweise Ergänzungen ⑥ zusätzlich zu dem Explosionsdiagramm und der Arbeitsanweisungstabelle aufgeführt.

① GEN INFO 	② SPEC 
③ INSP ADJ 	④ ENG 
⑤ CHAS 	⑥ ELEC 
⑦ TUN 	⑧ 
⑨ 	⑩ 
⑪ 	⑫ 
⑬ 	⑭ 
⑮ 	⑯ 
⑰ 	⑱ 
⑲ 	⑳ New

ILLUSTRATED SYMBOLS (Refer to the illustration)

Illustrated symbols ① to ⑦ are designed as thumb tabs to indicate the chapter's number and content.

- ① General information
- ② Specifications
- ③ Regular inspection and adjustments
- ④ Engine
- ⑤ Chassis
- ⑥ Electrical
- ⑦ Tuning

Illustrated symbols ⑧ to ⑭ are used to identify the specifications appearing in the text.

- ⑧ With engine mounted
- ⑨ Special tool
- ⑩ Filling fluid
- ⑪ Lubricant
- ⑫ Tightening
- ⑬ Specified value, Service limit
- ⑭ Resistance (Ω), Voltage (V), Electric current (A)

Illustrated symbols ⑮ to ⑱ in the exploded diagrams indicate grade of lubricant and location of lubrication point.

- ⑮ Apply engine oil
- ⑯ Apply molybdenum disulfide oil
- ⑰ Apply lightweight lithium-soap base grease
- ⑱ Apply molybdenum disulfide grease

Illustrated symbols ⑲ to ⑳ in the exploded diagrams indicate where to apply a locking agent and where to install new parts.

- ⑲ Apply locking agent (LOCTITE®)
- ⑳ Use new one

SYMBOLES GRAPHIQUES

(Voir l'illustration)

Les symboles graphiques ① à ⑦ servent à repérer les différents chapitres et à indiquer leur contenu.

- ① Renseignements généraux
- ② Caractéristiques
- ③ Contrôles et réglages périodiques
- ④ Moteur
- ⑤ Châssis
- ⑥ Partie électrique
- ⑦ Mise au point

Les symboles graphiques ⑧ à ⑭ permettent d'identifier les spécifications encadrées dans le texte.

- ⑧ Avec de montage du moteur
- ⑨ Outil spécial
- ⑩ Liquide de remplissage
- ⑪ Lubrifiant
- ⑫ Serrage
- ⑬ Valeur spécifiée, limite de service
- ⑭ Résistance (Ω), tension (V), intensité (A)

Les symboles graphiques ⑮ à ⑱ utilisés dans les vues en éclaté indiquent les endroit à lubrifier et le type de lubrifiant.

- ⑮ Appliquer de l'huile moteur
- ⑯ Appliquer de l'huile au bisulfure de molybdène
- ⑰ Appliquer de la graisse fluide à base de savon au lithium
- ⑱ Appliquer de la graisse au bisulfure de molybdène

Les symboles graphiques ⑲ à ⑳ dans les vues en éclaté indiquent le produit de blocage à appliquer et les pièces qui nécessitent un remplacement.

- ⑲ Appliquer un agent de blocage (LOCTITE®)
- ⑳ Utiliser une pièce neuve.

ABGEBILDETEN SYMBOL

(Siehe Abbildung)

Die unter ① bis ⑦ abgebildeten Symbole weisen auf die Themen der einzelnen Kapitel hin.

- ① Allgemeine Angaben
- ② Technische Daten
- ③ Regelmässige Wartungs- und Einstellarbeiten
- ④ Motor
- ⑤ Fahrwerk
- ⑥ Elektrische Anlage
- ⑦ Abstimmung

Die Symbole ⑧ bis ⑭ weisen auf wichtige Angaben im Text hin.

- ⑧ Wartung mit montiertem Motor möglich
- ⑨ Spezialwerkzeug
- ⑩ Art und Menge einzufüllender Flüssigkeiten
- ⑪ Schmiermittel
- ⑫ Anzugsmoment
- ⑬ Verschleißgrenzen, Toleranzen
- ⑭ Elektrische Sollwerte

Die Symbole ⑮ bis ⑱ werden in den Explosionszeichnungen verwendet und weisen auf Schmier- und Klebemittel sowie die entsprechenden Stellen hin.

- ⑮ Motoröl
- ⑯ Molybdändisulfidöl
- ⑰ Leichtes Lithiumfett
- ⑱ Molybdändisulfidfett

Die Symbole ⑲ und ⑳ werden ebenfalls in den Explosionszeichnungen verwendet.

- ⑲ Klebemittel (LOCTITE®)
- ⑳ Neues Bauteil verwenden

INDEX

**GENERAL
INFORMATION**

SPECIFICATIONS

**REGULAR
INSPECTION AND
ADJUSTMENTS**

ENGINE

CHASSIS

ELECTRICAL

TUNING

INDEX

RENSEIGNEMENTS
GENERAUX

CARACTERISTI-
QUES

CONTROLES ET
REGLAGES
PERIODIQUES

MOTEUR

CHÂSSIS

PARTIE
ELECTRIQUE

MISE AU POINT

INDEX

ALLGEMEINE ANGABEN	
	GEN INFO 1

TECHNISCHE DATEN	
	SPEC 2

REGELMÄSSIGE WARTUNGS- UND EINSTELLARBEITEN	
	INSP ADJ 3

MOTOR	
	ENG 4

FAHRWERK	
	CHAS 5

ELEKTRISCHE ANLAGE	
	ELEC 6

ABSTIMMUNG	
	TUN 7

CONTENTS

CHAPTER 1 GENERAL INFORMATION

DESCRIPTION	1-1
MACHINE IDENTIFICATION	1-2
IMPORTANT INFORMATION	1-3
CHECKING OF CONNECTION	1-6
SPECIAL TOOLS	1-7
CONTROL FUNCTIONS	1-10
FUEL	1-13
STARTING AND BREAK-IN	1-14
TORQUE-CHECK POINTS	1-18
CLEANING AND STORAGE	1-19

CHAPTER 2 SPECIFICATIONS

GENERAL SPECIFICATIONS	2-1
MAINTENANCE SPECIFICATIONS	2-4
GENERAL TORQUE SPECIFICATIONS	2-18
DEFINITION OF UNITS	2-18
LUBRICATION DIAGRAMS	2-19
CABLE ROUTING DIAGRAM	2-21

CHAPTER 3 REGULAR INSPECTION AND ADJUSTMENTS

MAINTENANCE INTERVALS	3-1
PRE-OPERATION INSPECTION AND MAINTENANCE	3-4
ENGINE	3-5
CHASSIS	3-24
ELECTRICAL	3-46

TABLES DES MATIERES

CHAPITRE 1 RENSEIGNEMENTS GENERAUX

DESCRIPTION	1-1
IDENTIFICATION DE LA MOTO	1-2
INFORMATIONS IMPORTANTES	1-3
VERIFICATION DES CONNEXIONS	1-6
OUTILS SPECIAUX	1-7
FONCTIONS DES COMMANDES	1-10
CARBURANT	1-13
MISE EN MARCHÉ ET RODAGE	1-14
POINTS DE VERIFICATION DES COUPLES DE SERRAGE	1-18
NETTOYAGE ET REMISAGE	1-19

CHAPITRE 2 CARACTERISTIQUES

CARACTERISTIQUES GENERALES	2-1
CARACTERISTIQUES D'ENTRETIEN	2-4
CARACTERISTIQUES GENERALES DE COUPLE	2-18
DEFINITION DES UNITES	2-18
DIAGRAMMES DE LUBRIFICATION	2-19
DIAGRAMME D'ACHEMINEMENT DES CABLES	2-21

CHAPITRE 3 CONTROLES ET REGLAGES PERIODIQUES

PROGRAMME D'ENTRETIEN	3-1
CONTROLE ET ENTRETIEN AVANT UTILISATION	3-4
MOTEUR	3-5
CHÂSSIS	3-24
PARTIE ELECTRIQUE	3-46

INHALT

KAPITEL 1 ALLGEMEINE ANGABEN

FAHRZEUGBESCHREIBUNG	1-1
FAHRZEUG-IDENTIFIZIERUNG	1-2
WICHTIGE INFORMATIONEN	1-3
KABELANSCHLÜSSE KONTROLLIEREN	1-6
SPEZIALWERKZEUGE	1-7
BEDIENUNGSELEMENTE UND DEREN FUNKTION	1-10
KRAFTSTOFF	1-13
STARTEN UND EINFAHREN	1-14
ANZUGSDREHMOMENTE KONTROLLIEREN	1-18
PFLEGE UND LAGERUNG	1-19

KAPITEL 2 TECHNISCHE DATEN

ALLGEMEINE TECHNISCHE DATEN	2-1
WARTUNGSDATEN	2-4
ALLGEMEINE ANZUGSMOMENTE	2-18
MASSEINHEITEN	2-18
SCHMIERSYSTEM-SCHAUBILDER	2-19
KABELFÜHRUNGSDIAGRAMME	2-21

KAPITEL 3 REGELMÄSSIGE WARTUNGS- UND EINSTELLARBEITEN

WARTUNGSINTERVALLE	3-1
ROUTINEKONTROLLE VOR FAHRTBEGINN	3-4
MOTOR	3-5
FAHRWERK	3-24
ELEKTRISCHE ANLAGE	3-46

CHAPTER 4 ENGINE

SEAT, FUEL TANK AND SIDE	
COVERS	4-1
EXHAUST PIPE AND SILENCER	4-3
RADIATOR	4-6
CARBURETOR	4-9
CAMSHAFTS	4-22
CYLINDER HEAD	4-30
VALVES AND VALVE SPRINGS	4-34
CYLINDER AND PISTON	4-43
CLUTCH	4-49
OIL FILTER, WATER PUMP AND	
CRANKCASE COVER (RIGHT)	4-56
BALANCER	4-63
OIL PUMP	4-66
KICK AXLE AND SHIFT SHAFT	4-70
CDI MAGNETO	4-78
ENGINE REMOVAL	4-81
CRANKCASE AND CRANKSHAFT	4-86
TRANSMISSION, SHIFT CAM AND	
SHIFT FORK	4-95

CHAPTER 5 CHASSIS

FRONT WHEEL AND REAR WHEEL	5-1
FRONT BRAKE AND REAR BRAKE	5-10
FRONT FORK	5-26
HANDLEBAR	5-43
STEERING	5-49
SWINGARM	5-54
REAR SHOCK ABSORBER	5-62

CHAPITRE 4 MOTEUR

SELLE, RESERVOIR DE CARBURANT ET CACHES LATERAUX	4-1
TUBE D'ÉCHAPPEMENT ET SILENCIEUX	4-3
RADIATEUR	4-6
CARBURATEUR	4-9
ARBRES A CAMES	4-22
CULASSE	4-30
SOUPAPES ET RESSORTS DE SOUPAPES	4-34
CYLINDRE ET PISTON	4-43
EMBRAYAGE	4-49
FILTRE A HUILE, POMPE A EAU ET COUVERCLE DE STARTER (DROIT)	4-56
BALANCIER	4-63
POMPE A HUILE	4-66
ARBRE DE KICK ET AXE DE SELECTEUR	4-70
VOLANT MAGNETIQUE CDI	4-78
DEPOSE DU MOTEUR	4-81
CARTER MOTEUR ET VILEBREQUIN	4-86
BOITE DE VITESSES, TAMBOUR ET FOURCHETTES DE SELECTION	4-95

CHAPITRE 5 CHÂSSIS

ROUE AVANT ET ROUE ARRIERE	5-1
FREIN AVANT ET FREIN ARRIERE	5-10
FOURCHE	5-26
GUIDON	5-43
DIRECTION	5-49
BRAS OSCILLANT	5-54
AMORTISSEUR ARRIERE	5-62

KAPITEL 4 MOTOR

SITZBANK, KRAFTSTOFFTANK UND SEITENABDECKUNGEN	4-1
AUSPUFFKRÜMMER UND SCHALLDÄMPFER	4-3
KÜHLER	4-6
VERGASER	4-9
NOCKENWELLEN	4-22
ZYLINDERKOPF	4-30
VENTILE UND VENTILFEDERN	4-34
ZYLINDER UND KOLBEN	4-43
KUPPLUNG	4-49
ÖLFILTER, WASSERPUMPE UND KURBELGEHÄUSEDECKEL RECHTS	4-56
AUSGLEICHSWELLE	4-63
ÖLPUMPE	4-66
KICKHEBELWELLE UND SCHALTWELLE	4-70
LICHTMASCHINE	4-78
MOTOR DEMONTIEREN	4-81
KURBELGEHÄUSE UND KURBELWELLE	4-86
GETRIEBE, SCHALTWALZE UND SCHALTGABELN	4-95

KAPITEL 5 FAHRWERK

VORDER- UND HINTERRAD	5-1
VORDER- UND HINTERRADBREMSEN	5-10
TELESKOPGABEL	5-26
LENKER	5-43
LENKUNG	5-49
SCHWINGE	5-54
FEDERBEIN	5-62

CHAPTER 6 ELECTRICAL

ELECTRICAL COMPONENTS AND WIRING DIAGRAM	6-1
MAP-CONTROLLED CDI UNIT	6-2
IGNITION SYSTEM	6-3
TPS (THROTTLE POSITION SENSOR) SYSTEM	6-7

CHAPTER 7 TUNING

ENGINE	7-1
CHASSIS	7-11

CHAPITRE 6

PARTIE ELECTRIQUE

COMPOSANTS ELECTRIQUES	
ET SCHEMA DE CABLAGE	6-1
BOITIER CDI COMMANDE PAR	
PRESSION ABSOLUE DE LA TUBULURE	
D'ADMISSION	6-2
SYSTEME D'ALLUMAGE	6-3
SYSTEME TPS (CAPTEUR DE POSITION	
DE PAPILLON DES GAZ)	6-7

CHAPITRE 7

MISE AU POINT

MOTEUR	7-1
CHÂSSIS	7-11

KAPITEL 6

ELEKTRISCHE ANLAGE

ELEKTRISCHE BAUTEILE	
UND SCHALTPLAN	6-1
KENNFELDGESTEUERTE ZÜNDUNG	6-2
ZÜNDSYSTEM	6-3
DROSSELKLAPPENSSENSOR	6-7

KAPITEL 7

ABSTIMMUNG

MOTOR	7-1
FAHRWERK	7-11

EC100000

GENERAL INFORMATION

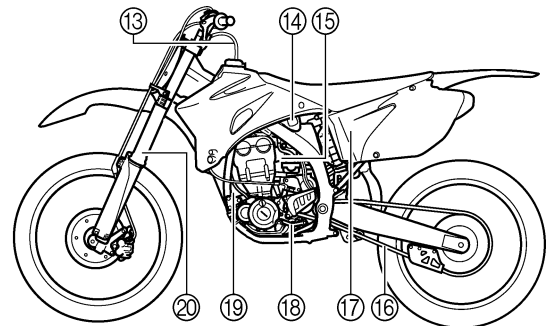
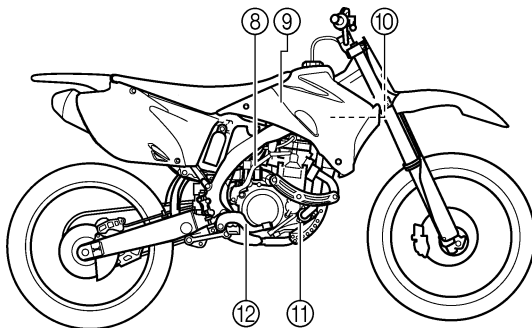
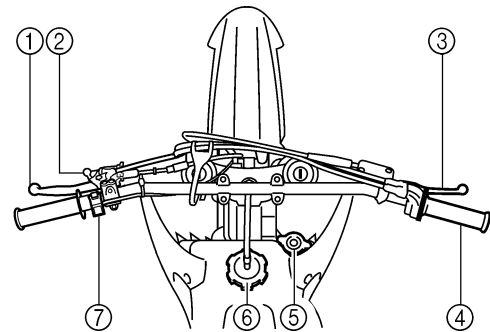
EC110000

DESCRIPTION

- ① Clutch lever
- ② Hot starter lever
- ③ Front brake lever
- ④ Throttle grip
- ⑤ Radiator cap
- ⑥ Fuel tank cap
- ⑦ "ENGINE STOP" button
- ⑧ Kick starter
- ⑨ Fuel tank
- ⑩ Radiator
- ⑪ Coolant drain bolt
- ⑫ Rear brake pedal
- ⑬ Valve joint
- ⑭ Fuel cock
- ⑮ Cold starter knob
- ⑯ Drive chain
- ⑰ Air cleaner
- ⑱ Shift pedal
- ⑲ Oil dipstick
- ⑳ Front fork

NOTE:

- The machine you have purchased may differ slightly from those shown in the following.
- Designs and specifications are subject to change without notice.





RENSEIGNEMENTS GÉNÉRAUX

DESCRIPTION

- ① Levier d'embrayage
- ② Levier de démarrage à chaud
- ③ Levier de frein avant
- ④ Poignée des gaz
- ⑤ Bouchon de radiateur
- ⑥ Bouchon de réservoir de carburant
- ⑦ Bouton "ENGINE STOP"
- ⑧ Kick
- ⑨ Réservoir de carburant
- ⑩ Radiateur
- ⑪ Boulon de vidange du liquide de refroidissement
- ⑫ Pédale de frein arrière
- ⑬ Clapet de reniflard
- ⑭ Robinet de carburant
- ⑮ Commande de départ à froid
- ⑯ Chaîne de transmission
- ⑰ Filtre à air
- ⑱ Sélecteur
- ⑲ Jauge d'huile
- ⑳ Fourche

N.B.:

- Votre moto diffère peut-être partiellement de celle montrée sur ces photos.
- La conception et les caractéristiques peuvent être modifiées sans préavis.

ALLGEMEINE ANGABEN FAHRZEUGBESCHREIBUNG

- ① Kupplungshebel
- ② Warmstarthebel
- ③ Handbremshebel
- ④ Gasdrehgriff
- ⑤ Kühlerverschlussdeckel
- ⑥ Tankverschluss
- ⑦ Motorstoppschalter "ENGINE STOP"
- ⑧ Kickstarterhebel
- ⑨ Kraftstofftank
- ⑩ Kühler
- ⑪ Kühlfüssigkeits-Ablassschraube
- ⑫ Fußbremshebel
- ⑬ Ventilverbindung
- ⑭ Kraftstoffhahn
- ⑮ Chokehebel
- ⑯ Antriebskette
- ⑰ Luftfilter
- ⑱ Fußschalthebel
- ⑲ Ölmesstab
- ⑳ Teleskopgabel

HINWEIS:

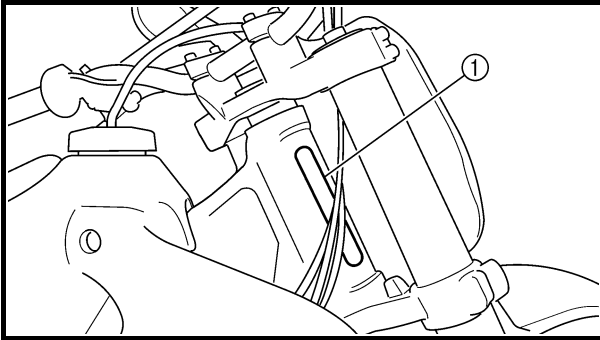
- Die Abbildungen in vorliegender Anleitung können leicht vom eigentlichen Modell abweichen und dienen daher lediglich zur Bezugnahme.
- Änderungen an Design und technischen Daten jederzeit vorbehalten.

EC120001

MACHINE IDENTIFICATION

There are two significant reasons for knowing the serial number of your machine:

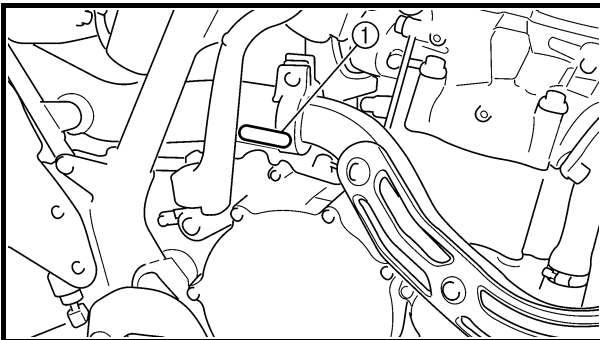
1. When ordering parts, you can give the number to your Yamaha dealer for positive identification of the model you own.
2. If your machine is stolen, the authorities will need the number to search for and identify your machine.



EC121001

VEHICLE IDENTIFICATION NUMBER

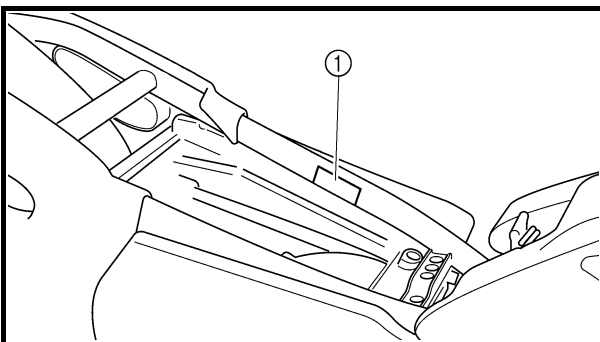
The vehicle identification number ① is stamped on the right of the steering head pipe.



EC123001

ENGINE SERIAL NUMBER

The engine serial number ① is stamped into the elevated part of the right-side of the engine.



EC124000

MODEL LABEL

The model label ① is affixed to the frame under the rider's seat. This information will be needed to order spare parts.

IDENTIFICATION DE LA MOTO

Il y a deux bonnes raisons de connaître le numéro de série de sa moto:

1. A la commande de pièces de rechange, ces numéros permettent au concessionnaire Yamaha d'identifier clairement la moto.
2. En cas de vol de la moto, la police réclamera ce numéro afin de faciliter son identification.

NUMERO D'IDENTIFICATION DE LA MOTO

Le numéro d'identification de la moto ① est estampé sur le côté droit du tube de direction.

NUMERO DE SERIE DU MOTEUR

Le numéro de série du moteur ① est estampé sur un bossage situé sur le côté droit du moteur.

ETIQUETTE DE MODELE

L'étiquette de modèle ① est apposée sur le cadre, sous la selle du pilote. Les informations reprises sur cette étiquette sont requises lors de la commande de pièces de rechange.

FAHRZEUG-IDENTIFIZIERUNG

Die Fahrzeug-Identifizierungsnummer ist in folgenden Fällen erforderlich:

1. Bei der Bestellung von Ersatzteilen benötigt der Yamaha-Händler diese Nummer zur exakten Identifizierung des Modells.
2. Bei Diebstahl benötigt die Polizei diese Nummer zur exakten Identifizierung des Modells.

FAHRZEUG-IDENTIFIZIERUNGSNUMMER

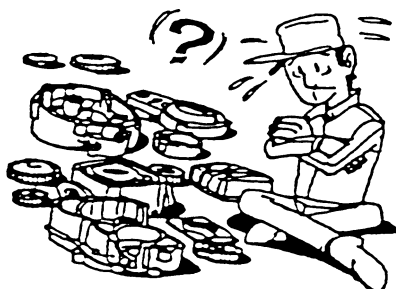
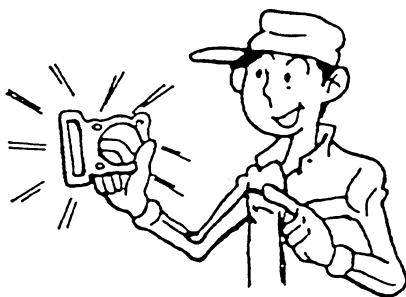
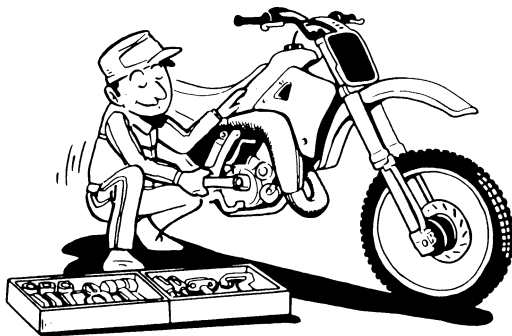
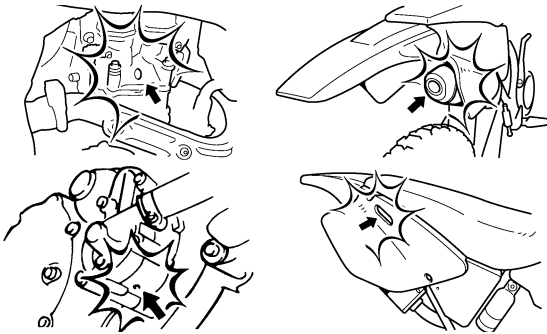
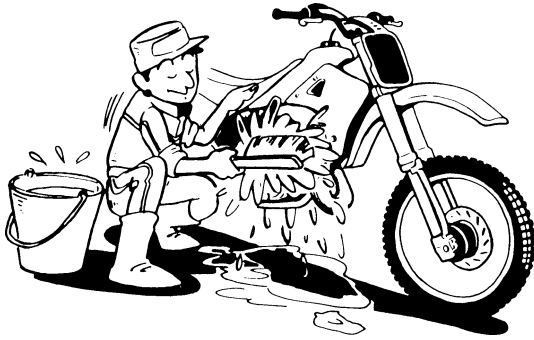
Die Fahrzeug-Identifizierungsnummer ① ist auf der rechten Seite des Lenkkopfröhres eingeschlagen.

MOTOR-IDENTIFIZIERUNGSNUMMER

Die Motor-Identifizierungsnummer ① ist an der gezeigten Stelle rechts im Kurbelgehäuse eingeschlagen.

MODELLCODE-INFORMATION

Das Modellcode-Klebeschild ① ist an der gezeigten Stelle auf dem Rahmen unter dem Fahrersitz angebracht. Die Codenummer und das Info-Kürzel werden zur Ersatzteilbestellung benötigt.



EC130000

IMPORTANT INFORMATION

EC131010

**PREPARATION FOR REMOVAL AND
DISASSEMBLY**

1. Remove all dirt, mud, dust, and foreign material before removal and disassembly. When washing the machine with high pressured water, cover the parts as follows.
 - Silencer exhaust port
 - Side cover air intake port
 - Water pump housing hole at the bottom
 - Drain hole on the cylinder head (right side)

2. Use proper tools and cleaning equipment. Refer to "SPECIAL TOOLS" section.

3. When disassembling the machine, keep mated parts together. They include gears, cylinders, pistons, and other mated parts that have been "mated" through normal wear. Mated parts must be reused as an assembly or replaced.

4. During the machine disassembly, clean all parts and place them in trays in the order of disassembly. This will speed up assembly time and help assure that all parts are correctly reinstalled.

5. Keep away from fire.

INFORMATIONS IMPORTANTES

PREPARATION A LA DEPOSE ET AU DEMONTAGE

1. Eliminer soigneusement saletés, boue, poussière et corps étrangers avant la dépose et le démontage.

Avant de laver la moto à l'eau sous pression, recouvrir les parties suivantes.

- Sortie d'échappement du silencieux
- Prise d'admission d'air du cache latéral
- Orifice situé dans le fond du carter de la pompe à eau
- Orifice de vidange de la culasse (côté droit)

2. Utiliser les outils et le matériel de nettoyage appropriés. Se reporter à la section "OUTILS SPECIAUX".

3. Lors du démontage de la moto, garder ensemble les pièces appariées. Il s'agit des engrenages, des cylindres, pistons et autres pièces qui ont été "façonnées l'une à l'autre" par l'usure normale. Ces pièces doivent être réutilisées ensemble ou remplacées.

4. Lors du démontage de la moto, nettoyer toutes les pièces et les disposer dans des plateaux dans l'ordre du démontage. Ceci diminuera le temps de remontage et permettra de s'assurer que toutes les pièces ont été correctement remontées.

5. Travailler à l'écart de toute flamme.

WICHTIGE INFORMATIONEN

VORBEREITUNG FÜR AUSBAU UND ZERLEGUNG

1. Vor dem Ausbau oder Zerlegen der Bauteile und -gruppen sämtlichen Schmutz, Schlamm, Staub und andere Fremdkörper entfernen.

Vor dem Abspritzen des Fahrzeugs mit Wasser folgende Bauteile entsprechend abdecken.

- Auspuffrohrmündung
- Ansaugluftöffnung in der Seitenabdeckung
- Öffnung an der Unterseite des Wasserpumpengehäuses
- Ablassbohrung an der rechten Seite des Zylinderkopfes

2. Nur geeignete Werkzeuge und Reinigungsmittel verwenden. Siehe unter "SPEZIALWERKZEUGE".

3. Beim Zerlegen zusammengehörige Teile immer gemeinsam ablegen. Dies gilt besonders für Zahnräder, Zylinder, Kolben und alle beweglichen Teile, die miteinander arbeiten. Solche Baugruppen dürfen nur komplett wieder verwendet oder ausgetauscht werden.

4. Alle ausgebauten Teile reinigen und in der Reihenfolge des Ausbaus auf einer sauberen Unterlage ablegen. Dies gewährleistet einen zügigen und korrekten Zusammenbau.

5. Feuer fern halten.

EC132000

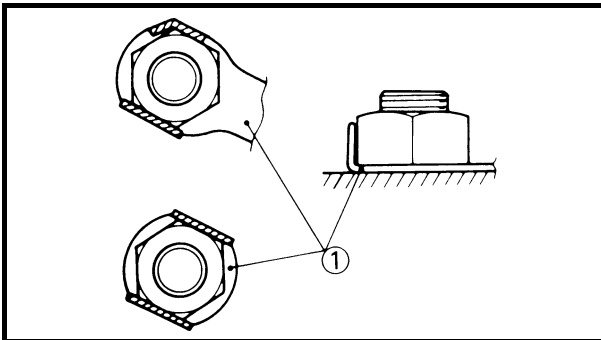
ALL REPLACEMENT PARTS

1. We recommend to use Yamaha genuine parts for all replacements. Use oil and/or grease recommended by Yamaha for assembly and adjustment.

EC133000

GASKETS, OIL SEALS AND O-RINGS

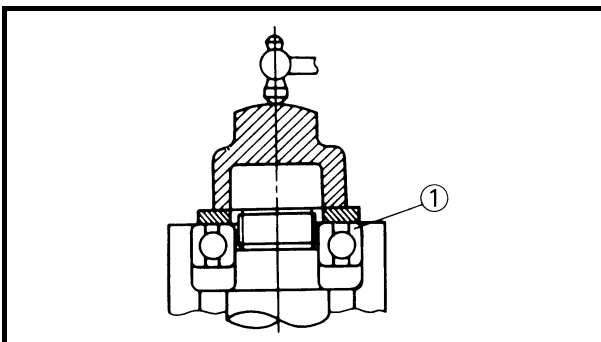
1. All gaskets, oil seals, and O-rings should be replaced when an engine is overhauled. All gasket surfaces, oil seal lips, and O-rings must be cleaned.
2. Properly oil all mating parts and bearings during reassembly. Apply grease to the oil seal lips.



EC134000

LOCK WASHERS/PLATES AND COTTER PINS

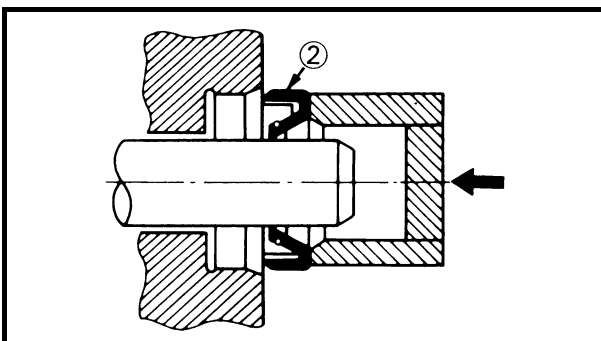
1. All lock washers/plates ① and cotter pins must be replaced when they are removed. Lock tab(s) should be bent along the bolt or nut flat(s) after the bolt or nut has been properly tightened.



EC135001

BEARINGS AND OIL SEALS

1. Install the bearing(s) ① and oil seal(s) ② with their manufacturer's marks or numbers facing outward. (In other words, the stamped letters must be on the side exposed to view.) When installing oil seal(s), apply a light coating of light-weight lithium base grease to the seal lip(s). Oil the bearings liberally when installing.



CAUTION:

Do not use compressed air to spin the bearings dry. This causes damage to the bearing surfaces.

PIECES DE RECHANGE

1. Nous recommandons d'utiliser des pièces Yamaha d'origine pour tous les remplacements. Utiliser les graisses et/ou huiles recommandées par Yamaha lors des remontages et réglages.

JOINTS, BAGUES D'ETANCHEITE ET JOINTS TORIQUES

1. Lors de la révision du moteur, tous les joints, bagues d'étanchéité et joints toriques doivent être remplacés. Toutes les surfaces des joints, toutes les lèvres de bagues d'étanchéité et tous les joints toriques doivent être nettoyés.
2. Lors du remontage, huiler correctement toutes les pièces en contact et tous les roulements. Graisser les lèvres des bagues d'étanchéité.

RONDELLES-FREINS, FREINS D'ECROU ET GOUPILLES FENDUES

1. Les rondelles-freins, freins d'écrou ① et goupilles fendues ne peuvent jamais être réutilisés. Replier les onglets de blocage contre la ou les faces du boulon ou de l'écrou après avoir correctement serré ces derniers.

ROULEMENTS ET BAGUES D'ETANCHEITE

1. Monter les roulements ① et les bagues d'étanchéité ② en orientant vers l'extérieur leurs marques ou numéros de fabricant. (En d'autres mots, les lettres poinçonnées doivent se trouver sur la face visible.) Lors de la mise en place des bagues d'étanchéité, appliquer une légère couche de graisse fluide à base de lithium sur leurs lèvres. Huiler généreusement les roulements avant de les mettre en place.

ATTENTION: _____

Ne pas sécher les roulements à l'air comprimé. Cela endommagerait les surfaces de roulement.

ERSATZTEILE

1. Es wird empfohlen, nur Original-Ersatzteile von Yamaha zu verwenden. Nur von Yamaha empfohlene Schmiermittel verwenden.

DICHTUNGEN, DICHTRINGE UND O-RINGE

1. Beim Überholen des Motors sind sämtliche Dichtungen, Dichtringe und O-Ringe zu erneuern. Alle Dichtflächen, Dichtlippen und O-Ringe vor dem Zusammenbau säubern.
2. Beim Zusammenbau alle beweglichen Teile sowie Lager ölen. Alle Dichtlippen einfetten.

SICHERUNGSSCHEIBEN, -BLECHE UND SPLINTE

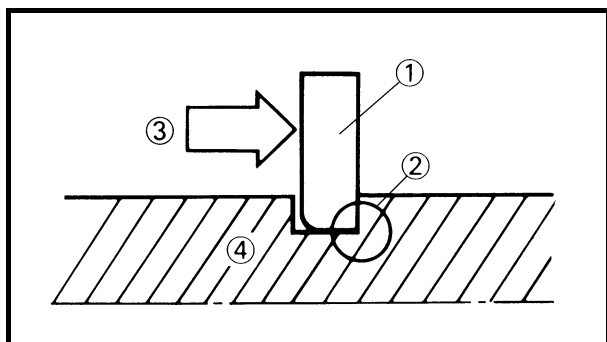
1. Sicherungsscheiben und -bleche ① sowie Splinte müssen nach dem Ausbau erneuert werden. Sicherungsglaschen und Splintenden werden nach dem vorschriftsmäßigen Festziehen der Schraube bzw. Mutter gegen die Schlüsselfläche der Schraube bzw. Mutter hochgebogen.

LAGER UND DICHTRINGE

1. Lager ① und Dichtringe ② so einbauen, dass die Herstellerbeschriftung oder Teilenummer sichtbar bleibt. (Die Beschriftung muss also nach außen weisen.) Beim Einbau von Dichtringen die Dichtlippen mit einer dünnen Schicht Lithiumseifenfett bestreichen. Lager beim Einbau großzügig ölen.

ACHTUNG: _____

Lager nie mit Druckluft behandeln. Dies könnte die Lagerlaufflächen beschädigen.



EC136000

CIRCLIPS

1. All circlips should be inspected carefully before reassembly. Always replace piston pin clips after one use. Replace distorted circlips. When installing a circlip ①, make sure that the sharp-edged corner ② is positioned opposite to the thrust ③ it receives. See the sectional view.

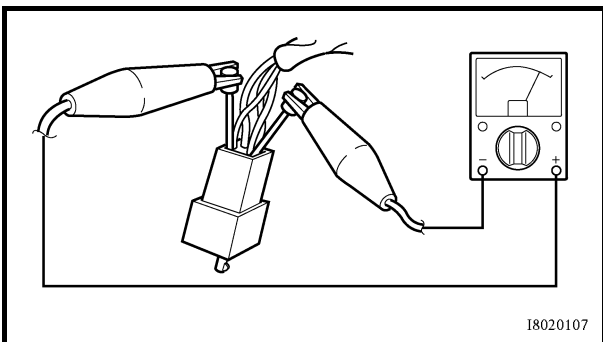
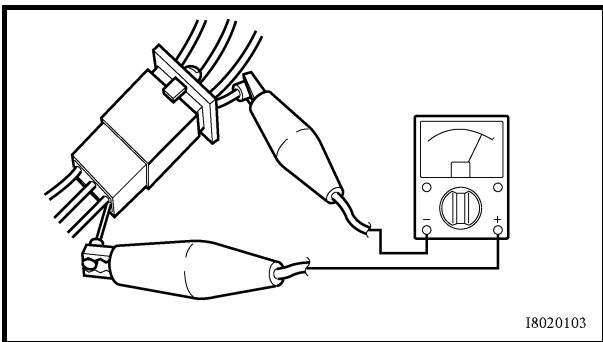
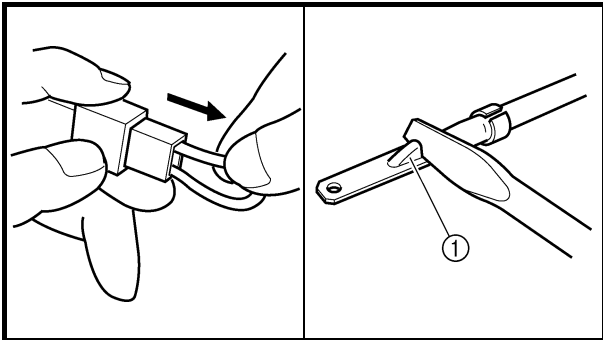
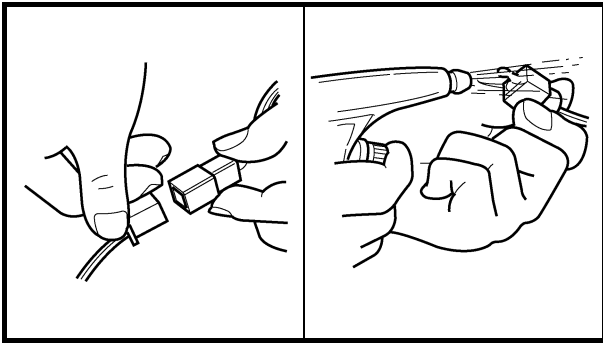
④ Shaft

CIRCLIPS

1. Vérifier soigneusement tous les circlips avant le remontage. Toujours remplacer les circlips d'axe de piston après chaque utilisation. Remplacer tout circlip déformé. Lors du montage d'un circlip ①, veiller à ce que le côté non chanfreiné ② soit positionné du côté opposé à la poussée ③ qu'il reçoit. Voir la vue en coupe.
④ Arbre

SICHERUNGSRINGE

1. Sicherungsringe vor dem Wiedereinbau sorgfältig kontrollieren. Kolbenbolzen-Sicherungsringe müssen nach jedem Ausbau erneuert werden. Bei Verformung oder Beschädigung erneuern. Beim Einbau eines Sicherungsringes ① stets darauf achten, dass die scharfkantige Seite ② den Ring gegen die Druckrichtung ③ abstützt. Siehe entsprechende Abbildung.
④ Welle



EC1C0001

CHECKING OF CONNECTION

Dealing with stains, rust, moisture, etc. on the connector.

1. Disconnect:
 - Connector
2. Dry each terminal with an air blower.
3. Connect and disconnect the connector two or three times.
4. Pull the lead to check that it will not come off.
5. If the terminal comes off, bend up the pin ① and reinsert the terminal into the connector.
6. Connect:
 - Connector

NOTE: _____
The two connectors “click” together.

7. Check for continuity with a tester.

NOTE: _____

- If there is no continuity, clean the terminals.
- Be sure to perform the steps 1 to 7 listed above when checking the wire harness.
- For a field remedy, use a contact revitalizer available on the market.
- Use the tester on the connector as shown.

VERIFICATION DES CONNEXIONS

Traitement des taches, de la rouille, de l'humidité, etc., sur le connecteur.

1. Déconnecter:
 - Connecteur
2. Sécher chaque borne à l'air comprimé.

3. Connecter et déconnecter le connecteur deux ou trois fois.
4. Tirer sur le fil pour vérifier s'il ne se détache pas.
5. Si la borne se détache, redresser la lame ① de la broche et insérer à nouveau la borne dans le connecteur.

6. Brancher:
 - Connecteur

N.B.: _____
Les deux connecteurs s'encliquètent.

7. Vérifier la continuité à l'aide d'un multimètre.

- N.B.:** _____
- S'il n'y a pas de continuité, nettoyer les bornes.
 - Ne pas oublier d'effectuer les étapes 1 à 7 ci-dessus lors du contrôle du faisceau de fils.
 - En cas de dépannage sur place, utiliser un produit de contact disponible dans le commerce.
 - Tester le connecteur comme illustré.

KABELANSCHLÜSSE KONTROLLIEREN

Sämtliche Steckverbinderkontakte und Kabelanschlüsse auf Flecke, Rost, Feuchtigkeit u. ä. kontrollieren.

1. Lösen:
 - Steckverbinder
2. Sämtliche Kontakte mit Druckluft trockenblasen.

3. Steckverbinder zwei- oder dreimal trennen und verbinden.
4. Kabel durch Ziehen auf festen Sitz prüfen.
5. Falls eine Anschlussklemme sich löst, deren Stift ① leicht hochbiegen und die Anschlussklemme wieder einsetzen.

6. Anschließen:
 - Steckverbinder

HINWEIS: _____
Die Steckverbinder rasten hörbar ein.

7. Mit dem Taschen-Multimeter auf freien Durchgang prüfen.

- HINWEIS:** _____
- Ist ein Widerstand messbar, müssen die Anschlussklemmen gereinigt werden.
 - Bei der Prüfung des Kabelbaums müssen die Schritte 1 bis 7 befolgt werden.
 - Handelsübliches Kontaktspray sollte nur als Notlösung verwendet werden.
 - Das Taschen-Multimeter, wie in der Abbildung gezeigt, anschließen.

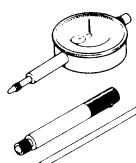
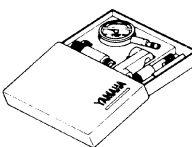
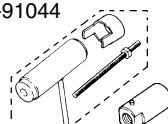
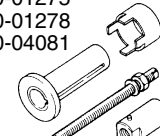
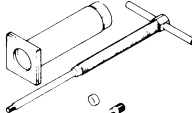
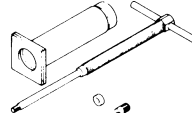
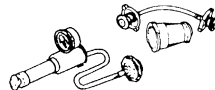
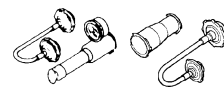
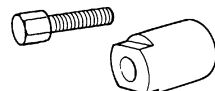
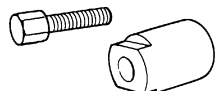
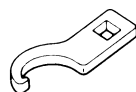
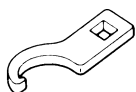
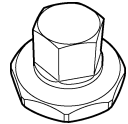
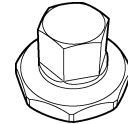
EC140001

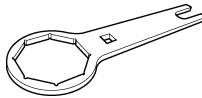
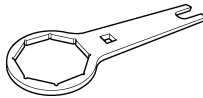

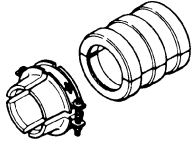



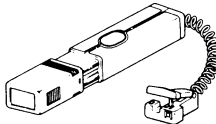
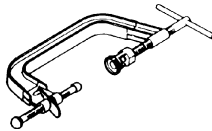
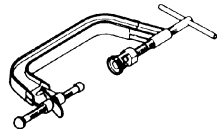
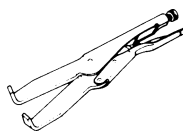
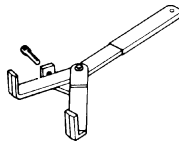


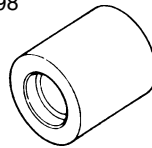
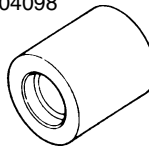
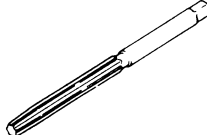
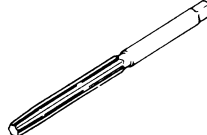
SPECIAL TOOLS

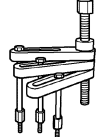
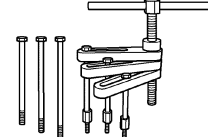
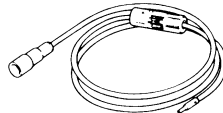
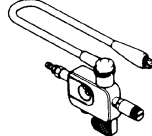
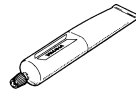
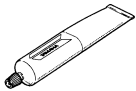
The proper special tools are necessary for complete and accurate tune-up and assembly. Using the correct special tool will help prevent damage caused by the use of improper tools or improvised techniques. The shape and part number used for the special tool differ by country, so two types are provided. Refer to the list provided to avoid errors when placing an order.

NOTE:

- For U.S.A. and Canada, use part number starting with “YM-”, “YU-” or “ACC-”.
- For others, use part number starting with “90890-”.

Part number	Tool name/How to use	Illustration	
YU-3097, 90890-01252 YU-1256	Dial gauge and stand Stand These tools are used to check each part for runout or bend.	YU-3097 YU-1256 	90890-01252 
YU-90050, 90890-01274 YU-90050, 90890-01275 YU-91044, 90890-04081 YU-90063, 90890-01278	Crankshaft installing tool Crankshaft installing pot Crankshaft installing bolt Spacer (crankshaft installer) Adapter (M12) These tools are used to install the crankshaft.	YU-90050 YU-90063 YU-91044 	90890-01274 90890-01275 90890-01278 90890-04081 
YU-1304, 90890-01304	Piston pin puller This tool is used to remove the piston pin.	YU-1304 	90890-01304 
YU-24460-01, 90890-01325 YU-33984, 90890-01352	Radiator cap tester Adapter These tools are used for checking the cooling system.	YU-24460-01 YU-33984 	90890-01325 90890-01352 
YM-04151, 90890-04151	Rotor puller This tool is used to remove the flywheel magneto.	YM-04151 	90890-04151 
YU-33975, 90890-01403	Ring nut wrench This tool is used when tighten the steering ring nut to specification.	YU-33975 	90890-01403 
YM-01500, 90890-01500	Cap bolt wrench This tool is used to loosen or tighten the base valve.	YM-01500 	90890-01500 

Part number	Tool name/How to use	Illustration	
YM-01501, 90890-01501	Cap bolt ring wrench This tool is used to loosen or tighten the damper assembly.	YM-01501 	90890-01501 
YM-A0948, 90890-01502	Fork seal driver This tool is used when install the fork oil seal.	YM-A0948 	90890-01502 
YU-3112-C, 90890-03112	Pocket tester Use this tool to inspect the coil resistance, output voltage and amperage.	YU-3112-C 	90890-03112 
YM-33277-A, 90890-03141	Timing light This tool is necessary for checking ignition timing.	YM-33277-A 	90890-03141 
YM-4019, 90890-04019	Valve spring compressor This tool is needed to remove and install the valve assemblies.	YM-4019 	90890-04019 
YM-91042, 90890-04086	Clutch holding tool This tool is used to hold the clutch when removing or installing the clutch boss securing nut.	YM-91042 	90890-04086 
YM-4116, 90890-04116 YM-4097, 90890-04097	Valve guide remover Intake 4.5 mm (0.18 in) Exhaust 5.0 mm (0.20 in) This tool is needed to remove and install the valve guide.	YM-4116 YM-4097 	90890-04116 90890-04097 
YM-4117, 90890-04117 YM-4098, 90890-04098	Valve guide installer Intake Exhaust This tool is needed to install the valve guide.	YM-4117 YM-4098 	90890-04117 90890-04098 
YM-4118, 90890-04118 YM-4099, 90890-04099	Valve guide reamer Intake 4.5 mm (0.18 in) Exhaust 5.0 mm (0.20 in) This tool is needed to rebores the new valve guide.	YM-4118 YM-4099 	90890-04118 90890-04099 

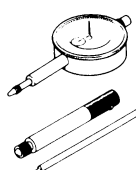
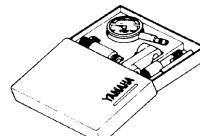
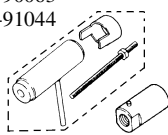
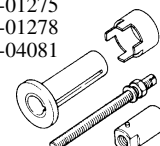
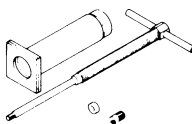
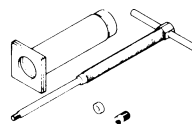
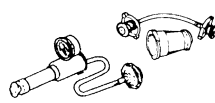
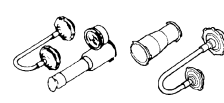
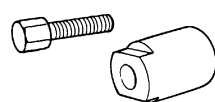
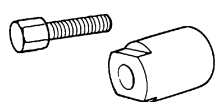
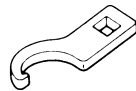
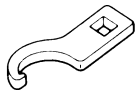
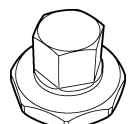
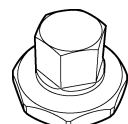
Part number	Tool name/How to use	Illustration	
YU-A9642, 90890-04152	<p>Crankcase separating tool</p> <p>These tool is used to remove the crankshaft from either case.</p>	<p>YU-A9642</p> 	<p>90890-04152</p> 
YM-34487 90890-06754	<p>Dynamic spark tester Ignition checker</p> <p>This instrument is necessary for checking the ignition system components.</p>	<p>YM-34487</p> 	<p>90890-06754</p> 
90890-85505	<p>YAMAHA Bond No. 1215 (ThreeBond® No.1215)</p> <p>This sealant (Bond) is used for crankcase mating surface, etc.</p>	<p>90890-85505</p> 	<p>90890-85505</p> 



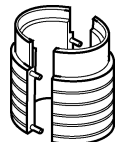
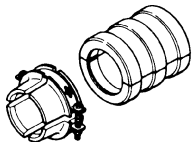
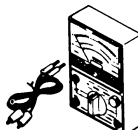


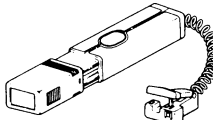
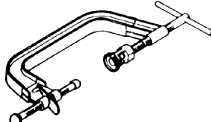
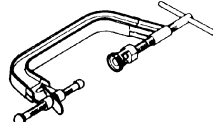
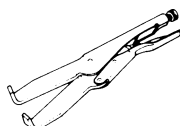
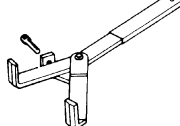


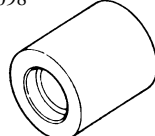
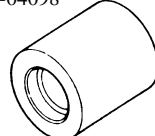
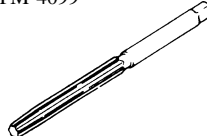
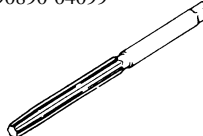
OUTILS SPECIAUX


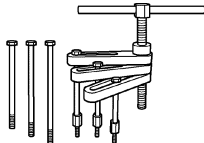
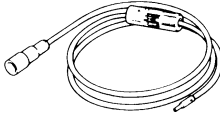
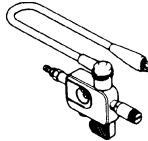
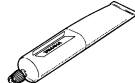
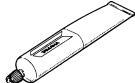
Il est indispensable d'utiliser les outils spéciaux appropriés pour pouvoir effectuer un assemblage et une mise au point complets et précis. L'utilisation des outils spéciaux corrects permettra d'éviter les endommagements dus à l'emploi d'outils impropres ou de techniques improvisées. La forme et le numéro de pièce des outils spéciaux pouvant différer selon les pays, il existe parfois deux versions d'un outil. Se reporter à la liste suivante pour éviter toute erreur de commande.

N.B.:

- Pour les U.S.A. et le Canada, utiliser les numéros de référence commençant par "YM-", "YU-" ou "ACC-".
- Pour les autres pays, utiliser les numéros de référence commençant par "90890-".

Numéro de pièce	Nom et usage de l'outil	Illustration	
YU-3097, 90890-01252 YU-1256	Comparateur à cadran et support Support Ces outils permettent de contrôler la déformation ou la courbure des pièces.	YU-3097 YU-1256 	90890-01252 
YU-90050, 90890-01274 YU-90050, 90890-01275 YU-91044, 90890-04081 YU-90063, 90890-01278	Outil de montage du vilebrequin Pot de montage du vilebrequin Boulon de montage du vilebrequin Entretoise (outil de montage du vilebrequin) Adaptateur (M12) Ces outils servent à poser le vilebrequin.	YU-90050 YU-90063 YU-91044 	90890-01274 90890-01275 90890-01278 90890-04081 
YU-1304, 90890-01304	Extracteur d'axe de piston Cet outil sert à extraire l'axe de piston.	YU-1304 	90890-01304 
YU-24460-01, 90890-01325 YU-33984, 90890-01352	Testeur de bouchon de radiateur Adaptateur Ces outils sont utilisés pour le contrôle du système de refroidissement.	YU-24460-01 YU-33984 	90890-01325 90890-01352 
YM-04151, 90890-04151	Extracteur de rotor Cet outil sert à extraire le volant magnétique.	YM-04151 	90890-04151 
YU-33975, 90890-01403	Clé pour écrou de direction Cet outil sert à serrer l'écrou de blocage de la direction au couple spécifié.	YU-33975 	90890-01403 
YM-01500, 90890-01500	Clé pour boulon capuchon Cet outil permet de desserrer ou de serrer la soupape de base.	YM-01500 	90890-01500 

Numéro de pièce	Nom et usage de l'outil	Illustration	
YM-01501, 90890-01501	Clé annulaire pour boulon capuchon Cet outil permet de desserrer ou de serrer l'amortisseur complet.	YM-01501 	90890-01501 
YM-A0948, 90890-01502	Outil de montage de joint de fourche Cet outil s'utilise pour le montage des joints d'étanchéité de fourche.	YM-A0948 	90890-01502 
YU-3112-C, 90890-03112	Multimètre Cet instrument permet de mesurer la résistance, la tension de sortie et l'intensité des bobines.	YU-3112-C 	90890-03112 
YM-33277-A, 90890-03141	Lampe stroboscopique Cet outil permet de contrôler l'avance à l'allumage.	YM-33277-A 	90890-03141 
YM-4019, 90890-04019	Compresseur de ressort de soupape Cet outil permet de déposer et de poser les ensembles de soupapes.	YM-4019 	90890-04019 
YM-91042, 90890-04086	Outil de maintien de l'embrayage Cet outil sert à maintenir l'embrayage lors de la dépose ou du remontage de l'écrou de fixation de la noix d'embrayage.	YM-91042 	90890-04086 
YM-4116, 90890-04116 YM-4097, 90890-04097	Outil de dépose de guide de soupape Admission 4,5 mm (0,18 in) Echappement 5,0 mm (0,20 in) Cet outil permet de déposer et de poser les guides de soupapes.	YM-4116 YM-4097 	90890-04116 90890-04097 
YM-4117, 90890-04117 YM-4098, 90890-04098	Outil de pose de guide de soupape Admission Echappement Cet outil permet de poser les guides de soupapes.	YM-4117 YM-4098 	90890-04117 90890-04098 
YM-4118, 90890-04118 YM-4099, 90890-04099	Alésoir de guide de soupape Admission 4,5 mm (0,18 in) Echappement 5,0 mm (0,20 in) Cet outil permet de réalésier les guides de soupape neufs.	YM-4118 YM-4099 	90890-04118 90890-04099 

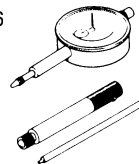
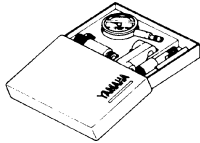
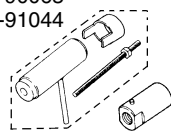

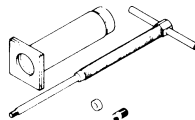
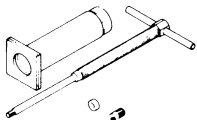
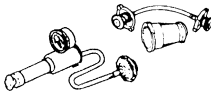
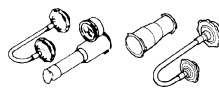
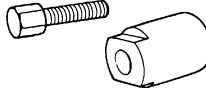
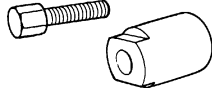
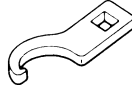
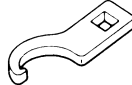
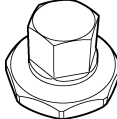
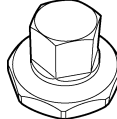
Numéro de pièce	Nom et usage de l'outil	Illustration	
YU-A9642, 90890-04152	<p>Outil de séparation de carter moteur</p> <p>Cet outil sert à déposer le vilebrequin de chaque moitié du carter moteur.</p>	<p>YU-A9642</p> 	<p>90890-04152</p> 
YM-34487 90890-06754	<p>Testeur d'étincelle dynamique Contrôleur d'allumage</p> <p>Cet instrument sert à contrôler les composants du système d'allumage.</p>	<p>YM-34487</p> 	<p>90890-06754</p> 
90890-85505	<p>YAMAHA Bond N°1215 (ThreeBond® N°1215)</p> <p>Cet agent d'étanchéité (pâte) s'utilise sur les surfaces de contact du carter moteur, etc.</p>	<p>90890-85505</p> 	<p>90890-85505</p> 

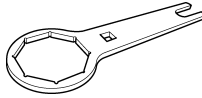
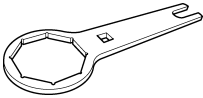
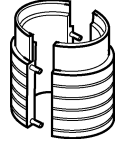
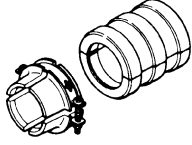



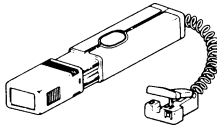
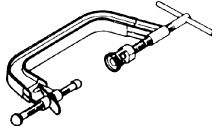
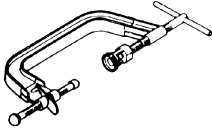
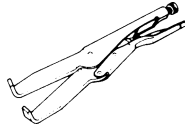
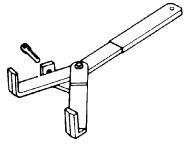


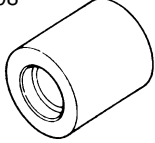
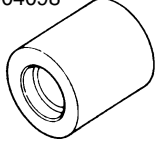
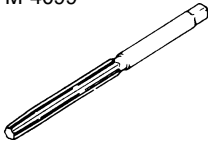
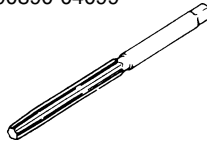
SPEZIALWERKZEUGE


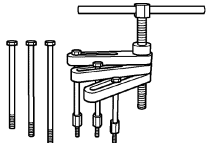
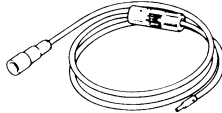
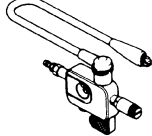
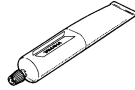
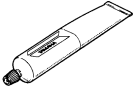
Die folgenden Spezialwerkzeuge sind für korrekte und vollständige Einstell- und Montagearbeiten unerlässlich. Durch die Verwendung dieser Werkzeuge werden Beschädigungen vermieden, die beim Gebrauch ungeeigneter Hilfsmittel oder improvisierter Techniken entstehen können. Die Ausführung und Teilenummer der Spezialwerkzeuge weicht je nach Bestimmungsland ab. Bei der Bestellung von Spezialwerkzeugen sollten die im Folgenden aufgeführten Bezeichnungen und Teilenummern angegeben werden.

HINWEIS:

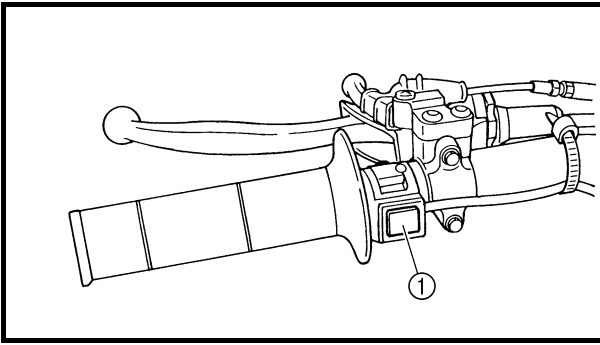
- Teilenummern für U.S.A. und Kanada beginnen mit "YM-", "YU-" bzw. "ACC-".
- Teilenummern für alle anderen Länder beginnen mit "90890-".

Teilenummer	Werkzeug/Anwendung	Abbildung	
YU-3097, 90890-01252 YU-1256	Messuhr und Ständer Ständer Zum Kontrollieren von Bauteilen auf Schlag und Verbiegung.	YU-3097 YU-1256 	90890-01252 
YU-90050, 90890-01274 YU-90050, 90890-01275 YU-91044, 90890-04081 YU-90063, 90890-01278	Kurbelwellen-Einbauwerkzeug Kurbelwellen-Einbaufassung Kurbelwellen-Einbauschraube Kurbelwellen-Einbauhülse Adapter (M12) Zum Einbau der Kurbelwelle.	YU-90050 YU-90063 YU-91044 	90890-01274 90890-01275 90890-01278 90890-04081 
YU-1304, 90890-01304	Kolbenbolzen-Abzieher Zum Ausbau des Kolbenbolzens.	YU-1304 	90890-01304 
YU-24460-01, 90890-01325 YU-33984, 90890-01352	Kühlerverschlussdeckel-Prüfgerät Adapter Zur Prüfung des Kühlsystems.	YU-24460-01 YU-33984 	90890-01325 90890-01352 
YM-04151, 90890-04151	Rotorabzieher Zum Ausbau des Lichtmaschinenrotors.	YM-04151 	90890-04151 
YU-33975, 90890-01403	Hakenschlüssel Zum vorschriftsmäßigen Festziehen der Lenkkopf-Ringmutter.	YU-33975 	90890-01403 
YM-01500, 90890-01500	Abdeckerschraubenschlüssel Zum Lockern und Festziehen des Gabelventils.	YM-01500 	90890-01500 

Teilenummer	Werkzeug/Anwendung	Abbildung	
YM-01501, 90890-01501	Abdeckschrauben-Ringschlüssel Zum Lockern und Festziehen des Dämpferrohrs.	YM-01501 	90890-01501 
YM-A0948, 90890-01502	Gabeldichtring-Treiber Zum Einbau des Gabeldichtrings.	YM-A0948 	90890-01502 
YU-3112-C, 90890-03112	Taschen-Multimeter Zur Prüfung von Widerständen, Spannungen und Stromstärken.	YU-3112-C 	90890-03112 
YM-33277-A, 90890-03141	Stroboskoplampe Zur Prüfung des Zündzeitpunktes.	YM-33277-A 	90890-03141 
YM-4019, 90890-04019	Ventilfederspanner Zum Aus- und Einbau der Ventile.	YM-4019 	90890-04019 
YM-91042, 90890-04086	Kupplungshalter Zum Festhalten der Kupplung beim Lösen und Festziehen der Kupplungs-naben-Mutter.	YM-91042 	90890-04086 
YM-4116, 90890-04116 YM-4097, 90890-04097	Ventilführungs-Austreiber Einlass: 4,5 mm (0,18 in) Auslass: 5,0 mm (0,20 in) Zum Aus- und Einbau der Ventilführungen Zum Aus- und Einbau der Ventilführungen.	YM-4116 YM-4097 	90890-04116 90890-04097 
YM-4117, 90890-04117 YM-4098, 90890-04098	Ventilführungs-Einbauhülse Einlass Auslass Zum Einbau der Ventilführungen.	YM-4117 YM-4098 	90890-04117 90890-04098 
YM-4118, 90890-04118 YM-4099, 90890-04099	Ventilführungs-Reibahle Einlass: 4,5 mm (0,18 in) Auslass: 5,0 mm (0,20 in) Zum Ausbohren neuer Ventilführungen.	YM-4118 YM-4099 	90890-04118 90890-04099 

Teilenummer	Werkzeug/Anwendung	Abbildung	
YU-A9642, 90890-04152	<p>Kurbelgehäuse-Trennwerkzeug</p> <p>Zum Ausbau der Kurbelwelle.</p>	<p>YU-A9642</p> 	<p>90890-04152</p> 
YM-34487 90890-06754	<p>Zündfunkenstrecken-Tester Zündungstester</p> <p>Zur Prüfung der Bauteile des Zündsystems.</p>	<p>YM-34487</p> 	<p>90890-06754</p> 
90890-85505	<p>YAMAHA-Dichtmasse Nr.1215 (ThreeBond® Nr.1215)</p> <p>Zum Abdichten von Kurbelgehäuse-Passflächen und dergleichen.</p>	<p>90890-85505</p> 	<p>90890-85505</p> 

MEMO



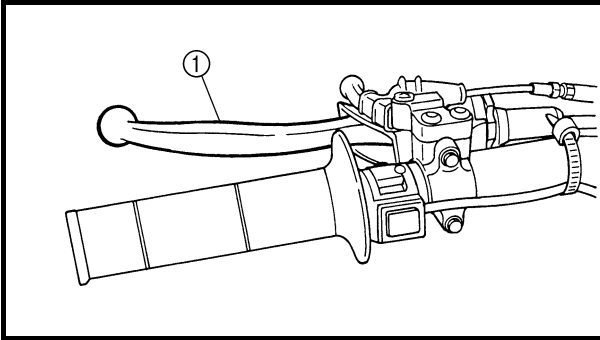
EC150000

CONTROL FUNCTIONS

EC151000

“ENGINE STOP” BUTTON

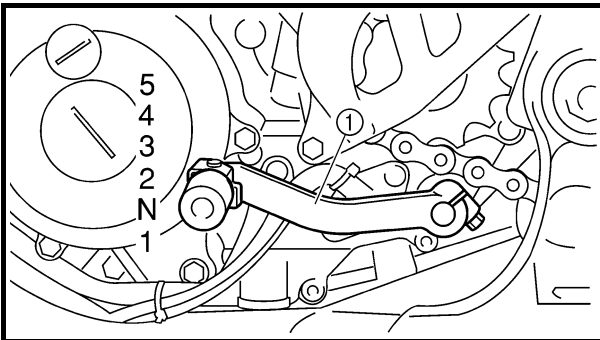
The “ENGINE STOP” button ① is located on the left handlebar. Continue pushing the “ENGINE STOP” button till the engine comes to a stop.



EC152000

CLUTCH LEVER

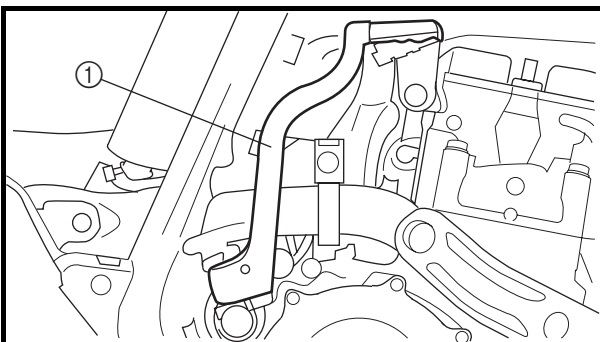
The clutch lever ① is located on the left handlebar; it disengages or engages the clutch. Pull the clutch lever to the handlebar to disengage the clutch, and release the lever to engage the clutch. The lever should be pulled rapidly and released slowly for smooth starts.



EC153000

SHIFT PEDAL

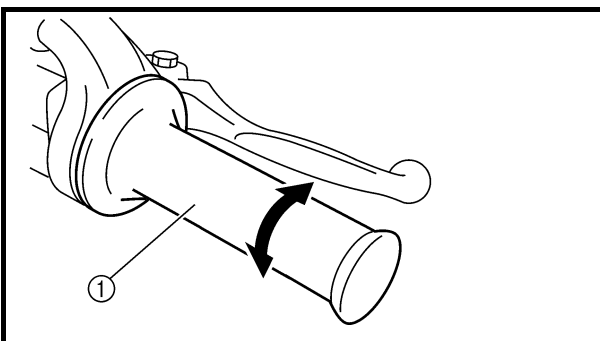
The gear ratios of the constant-mesh 5 speed transmission are ideally spaced. The gears can be shifted by using the shift pedal ① on the left side of the engine.



EC154000

KICK STARTER

Rotate the kick starter ① away from the engine. Push the starter down lightly with your foot until the gears engage, then kick smoothly and forcefully to start the engine. This model has a primary kick starter so the engine can be started in any gear if the clutch is disengaged. In normal practices, however, shift to neutral before starting.



EC155001

THROTTLE GRIP

The throttle grip ① is located on the right handlebar; it accelerates or decelerates the engine. For acceleration, turn the grip toward you; for deceleration, turn it away from you.

FONCTIONS DES COMMANDES

BOUTON “ENGINE STOP”

Le bouton “ENGINE STOP” ① est situé sur la partie gauche du guidon. Garder ce bouton enfoncé jusqu’à ce que le moteur s’arrête.

LEVIER D’EMBRAYAGE

Le levier d’embrayage ① est situé sur la partie gauche du guidon et permet d’embrayer ou de débrayer. Tirer le levier d’embrayage vers le guidon pour débrayer et le relâcher pour embrayer. Pour un démarrage en douceur, le levier doit être tiré rapidement et relâché lentement.

SELECTEUR

Les 5 rapports de la boîte de vitesses à prise constante sont idéalement échelonnés. Le changement de vitesse est commandé par le sélecteur ① situé sur le côté gauche du moteur.

KICK

Déployer le kick ①. Appuyer légèrement sur la pédale pour mettre les pignons en prise, puis l’actionner vigoureusement mais en souplesse pour mettre le moteur en marche. Ce modèle est équipé d’un kick primaire, de sorte qu’il est possible de démarrer dans n’importe quel rapport à condition de débrayer. Normalement, toutefois, on repassera au point mort avant de démarrer.

POIGNEE DES GAZ

La poignée des gaz ① est située sur la partie droite du guidon et permet d’accélérer ou de décélérer. Pour accélérer, tourner la poignée vers soi; pour décélérer, la tourner dans l’autre sens.

BEDIENUNGSELEMENTE UND DEREN FUNKTION

MOTORSTOPPSCHALTER “ENGINE STOP”

Der Motorstoppschalter “ENGINE STOP” ① befindet sich links am Lenker. Den Motorstoppschalter “ENGINE STOP” gedrückt halten, bis der Motor stoppt.

KUPPLUNGSHABEL

Der Kupplungshebel ① befindet sich links am Lenker. Zum Auskuppeln den Kupplungshebel zügig ziehen, beim Einkuppeln gefühlvoll loslassen. Dies gewährleistet ein weiches Aus- und Einrücken der Kupplung.

FUSSCHALTHEBEL

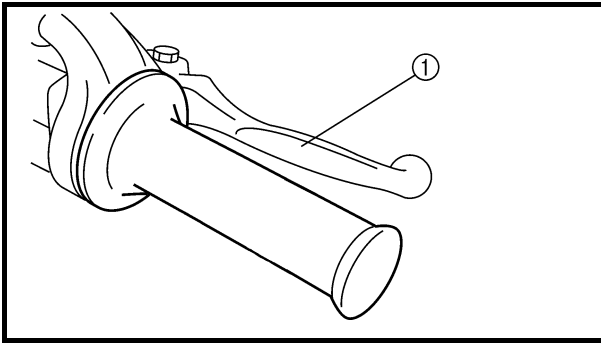
Das 5-Gang-Getriebe dieses Motorrads ist ideal abgestuft. Die Gänge werden über den Fußschalthebel ① links am Motor geschaltet.

KICKSTARTERHEBEL

Den Kickstarterhebel ① ausklappen. Zum Anlassen des Motors den Kickstarterhebel langsam niedertreten, bis deutlicher Widerstand spürbar wird; anschließend den Kickstarter kräftig durchtreten. Da dieses Modell mit einem Primärkickstarter ausgerüstet ist, kann der Motor bei eingelegtem Gang und gezogener Kupplung gestartet werden. Es ist jedoch ratsam, den Motor in der Leerlaufstellung des Getriebes anzulassen.

GASDREHGRIFF

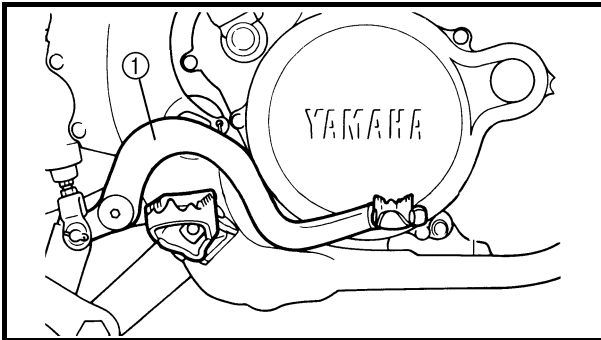
Der Gasdrehgriff ① befindet sich rechts am Lenker. Zum Gasgeben den Drehgriff öffnen; zum Gaswegnehmen den Drehgriff schließen.



EC156000

FRONT BRAKE LEVER

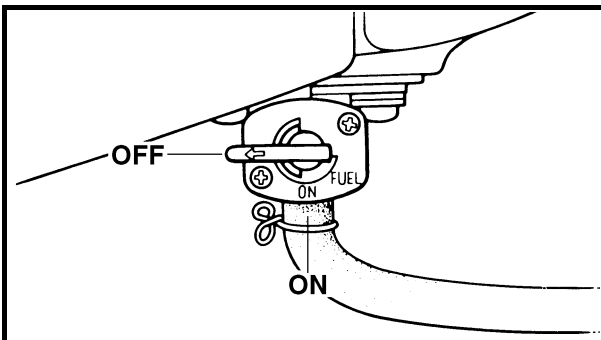
The front brake lever ① is located on the right handlebar. Pull it toward the handlebar to activate the front brake.



EC157000

REAR BRAKE PEDAL

The rear brake pedal ① is located on the right side of the machine. Press down on the brake pedal to activate the rear brake.



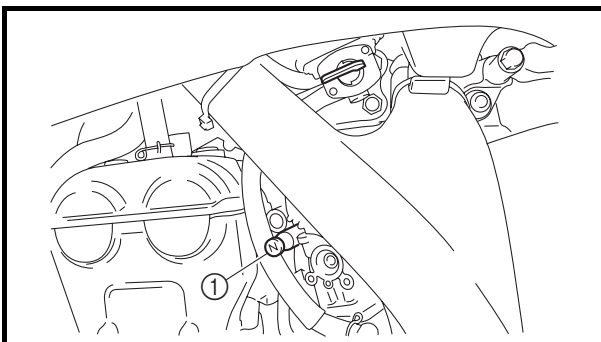
EC158001

FUEL COCK

The fuel cock supplies fuel from the tank to carburetor while filtering the fuel. The fuel cock has the two positions:

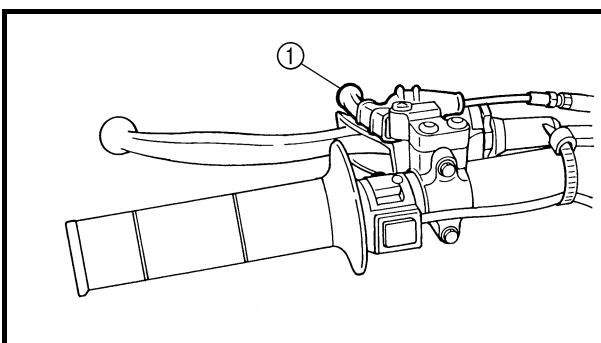
OFF: With the lever in this position, fuel will not flow. Always return the lever to this position when the engine is not running.

ON: With the lever in this position, fuel flows to the carburetor. Normal riding is done with the lever in this position.



COLD STARTER KNOB

When cold, the engine requires a richer air-fuel mixture for starting. A separate starter circuit, which is controlled by the cold starter knob ①, supplies this mixture. Pull the cold starter knob out to open the circuit for starting. When the engine has warmed up, push it in to close the circuit.



HOT STARTER LEVER

The hot starter lever ① is used when starting a warm engine.

Use the hot starter lever when starting the engine again immediately after it was stopped (the engine is still warm). Pulling the hot starter lever injects secondary air to thin the air-fuel mixture temporarily, allowing the engine to be started more easily.

LEVIER DE FREIN AVANT

Le levier de frein avant ① est situé sur la partie droite du guidon. Le tirer vers la poignée pour actionner le frein avant.

HANDBREMSHEBEL

Der Handbremshebel ① befindet sich rechts am Lenker. Mit diesem Hebel wird die Vorderradbremse betätigt.

PEDALE DE FREIN ARRIERE

La pédale de frein arrière ① est située du côté droit de la moto. Appuyer sur la pédale de frein pour actionner le frein arrière.

FUSSBREMSHEBEL

Der Fußbremshebel ① befindet sich an der rechten Fahrzeugseite. Mit diesem Hebel wird die Hinterradbremse betätigt.

ROBINET DE CARBURANT

Le robinet de carburant amène le carburant du réservoir au carburateur tout en le filtrant. Il a deux positions:

OFF: lorsque le robinet est dans cette position, l'arrivée de carburant est coupée. Toujours replacer le robinet dans cette position après avoir coupé le moteur.

ON: lorsque le robinet est dans cette position, le carburant parvient au carburateur. Pour rouler, le robinet doit se trouver dans cette position.

COMMANDE DE DEPART A FROID

Quand il est froid, le moteur a besoin d'un mélange air - carburant plus riche pour démarrer. Un circuit de démarrage séparé, contrôlé par la commande de départ à froid ①, fournit ce mélange. Tirer la commande de départ à froid afin d'ouvrir le circuit pour le démarrage. Une fois le moteur chaud, la repousser afin de refermer le circuit.

LEVIER DE DEMARRAGE A CHAUD

Le levier de démarrage à chaud ① s'utilise pour démarrer un moteur chaud.

Ce levier s'utilise pour redémarrer le moteur immédiatement après l'avoir arrêté (le moteur est encore chaud). Lorsqu'il est tiré, ce levier injecte une quantité supplémentaire d'air dans le mélange air-carburant, afin de le diluer temporairement pour permettre un démarrage plus aisé du moteur.

KRAFTSTOFFHAHN

Der Kraftstoffhahn leitet den Kraftstoff vom Tank zum Vergaser und filtert ihn gleichzeitig. Die beiden Kraftstoffhahnstellungen sind nacheinander beschrieben.

OFF: In dieser Stellung ist der Kraftstoffhahn geschlossen und die Kraftstoffzufuhr unterbrochen. Der Kraftstoffhahn sollte nach Abstellen des Motors in diese Stellung gebracht werden.

ON: In dieser Stellung wird der laufende Motor mit Kraftstoff versorgt. Diese Stellung ist für den Normalbetrieb.

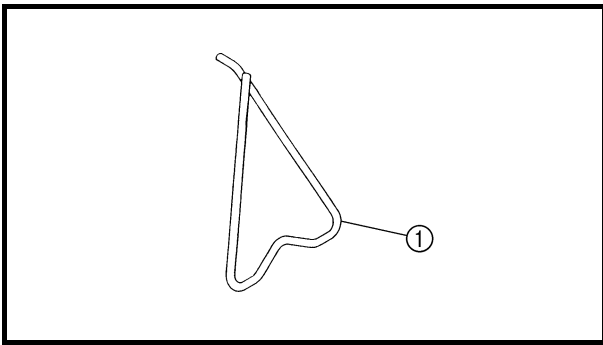
CHOKEHEBEL

Ein kalter Motor benötigt zum Starten ein fetteres Luft-Kraftstoff-Gemisch. Dies wird von einer speziellen Kaltstarteinrichtung geliefert, die der Chokehebel ① betätigt. Zum Betätigen des Chokes den Chokehebel herausziehen. Den Chokehebel erst zurückschieben, wenn der Motor gründlich warmgelaufen ist.

WARMSTARTHEBEL

Der Warmstarthebel ① wird beim Anlassen des warmen Motors betätigt.

Den Warmstarthebel betätigen, wenn der Motor sofort nach dem Abstellen wieder angelassen wird (und noch warm ist). Durch Betätigen des Warmstarthebels wird das Gemisch zeitweise mit Sekundärluft abgemagert, um das Anlassen des betriebswarmen Motors zu erleichtern.



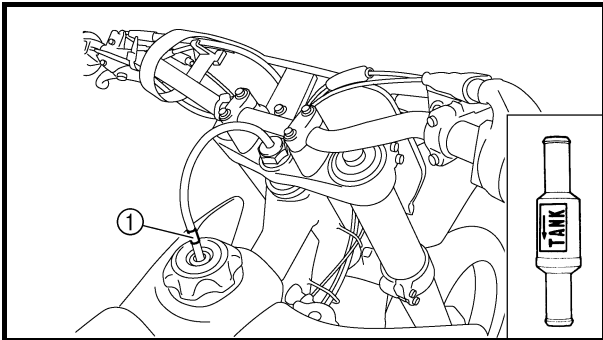
EC15R001

DETACHABLE SIDESTAND

This sidestand (1) is used to support only the machine when standing or transporting it.

⚠ WARNING

- Never apply additional force to the sidestand.
- Remove this sidestand before starting out.



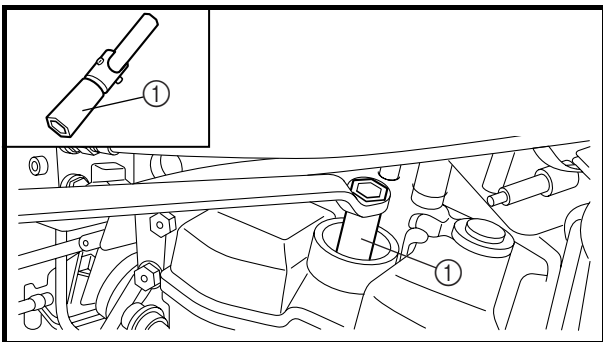
EC15F000

VALVE JOINT

This valve joint (1) prevents fuel from flowing out and is installed to the fuel tank breather hose.

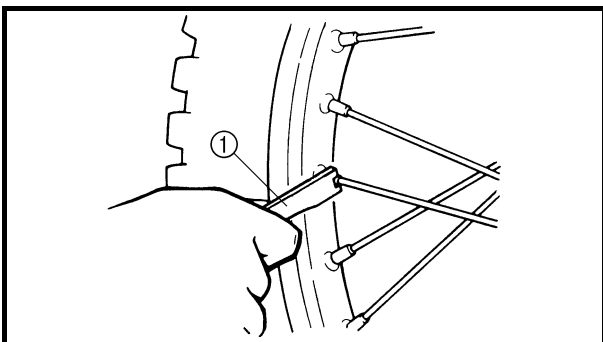
CAUTION:

In this installation, make sure the arrow faces the fuel tank and also downward.



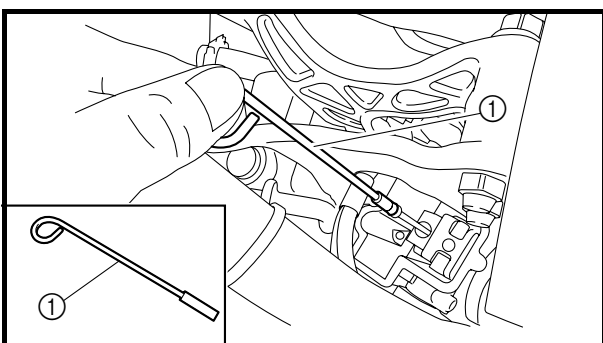
SPARK PLUG WRENCH

This spark plug wrench (1) is used to remove and install the spark plug.



NIPPLE WRENCH

This nipple wrench (1) is used to tighten the spoke.



JET NEEDLE PULL-UP TOOL

The jet needle pull-up tool (1) is used to pull the jet needle out of the carburetor.

BEQUILLE LATÉRALE AMOVIBLE

La béquille latérale ① ne sert qu'à supporter la moto à l'arrêt ou durant le transport.

⚠ AVERTISSEMENT

- Ne jamais soumettre la béquille latérale à des forces supplémentaires.
- Relever la béquille avant de démarrer.

CLAPET DE RENIFLARD

Ce clapet ① empêche le carburant de s'échapper et est monté sur le tuyau du reniflard du réservoir de carburant.

ATTENTION:

Lors du montage, veiller à orienter la flèche vers le réservoir de carburant et vers le bas.

CLE A BOUGIE

La clé à bougie ① permet de déposer et de reposer la bougie.

CLE A ECROUS DE RAYONS

La clé à écrous de rayons ① permet de serrer les rayons.

OUTIL D'EXTRACTION D'AIGUILLE

L'outil d'extraction d'aiguille ① permet d'extraire l'aiguille du carburateur.

ABNEHMBARER SEITENSTÄNDER

Der Seitenständer ① dient lediglich zum Abstützen der Maschine im Stand oder beim Transport.

⚠ WARNUNG

- Den Seitenständer niemals zusätzlich belasten.
- Vor dem Losfahren den Seitenständer entfernen.

VENTILVERBINDUNG

Die Ventilverbindung ① ist im Kraftstofftank-Belüftungsschlauch angebracht und verhindert ein Auslaufen von Benzin.

ACHTUNG:

Beim Einbau sicherstellen, dass die Pfeilmarkierung nach unten zum Kraftstofftank gerichtet ist.

ZÜNDKERZENSCHLÜSSEL

Der Zündkerzenschlüssel ① dient zum Aus- und Einbau der Zündkerze.

SPEICHENSCHLÜSSEL

Der Speichenschlüssel ① dient zum Festziehen der Speichen.

DÜSENNADEL-ZIEHERWERKZEUG

Das Düsennadel-Zieherwerkzeug ① wird benutzt, um die Düsennadel aus dem Vergaser herauszuziehen.

FUEL

Always use the recommended fuel as stated below. Also, be sure to use new gasoline the day of a race.



Recommended fuel:
Premium unleaded gasoline
only with a research octane
number of 95 or higher.

CAUTION:

Use only unleaded gasoline. The use of leaded gasoline will cause severe damage to the engine internal parts such as valves, piston rings, and exhaust system, etc.

NOTE:

If knocking or pinging occurs, use a different brand of gasoline or higher octane grade.

WARNING

- For refueling, be sure to stop the engine and use enough care not to spill any fuel. Also be sure to avoid refueling close to a fire.
 - Refuel after the engine, exhaust pipe, etc. have cooled off.
-



CARBURANT

Toujours utiliser le carburant recommandé, comme indiqué ci-après. Le jour de la course, toujours utiliser de l'essence fraîche.



Carburant recommandé:
Essence super sans plomb avec indice d'octane de recherche égal ou supérieur à 95.

ATTENTION:

Utiliser exclusivement de l'essence sans plomb. L'utilisation d'essence avec plomb endommagera gravement les pièces internes du moteur telles que soupapes, segments de piston, système d'échappement, etc.

N.B.:

En cas de cognement ou de cliquetis, utiliser une autre marque d'essence ou une essence d'un indice d'octane supérieur.

⚠️ AVERTISSEMENT

- Au moment de faire le plein, ne pas oublier de couper le moteur. Procéder avec soin pour ne pas renverser d'essence. Éviter de faire le plein à proximité d'un feu.
- Faire le plein lorsque le moteur, le tube d'échappement, etc. sont refroidis.

KRAFTSTOFF

Nur den empfohlenen Kraftstoff tanken. Am Anfang eines Renntages frischen Kraftstoff einfüllen.



Empfohlener Kraftstoff:
Bleifreies Superbenzin mit einer Mindestoktanzahl von 95 (ROZ)

ACHTUNG:

Ausschließlich bleifreies Benzin tanken. Der Gebrauch verbleiten Kraftstoffs verursacht unreparierbare Schäden am Motor (z. B. den Ventilen), am Auspuffsystem usw.

HINWEIS:

Tritt bei hoher Last (Vollgas) Motorklingeln (oder -klopfen) auf, Markenkraftstoff eines renommierten Anbieters oder Benzin mit höherer Oktanzahl verwenden.

⚠️ WARNUNG

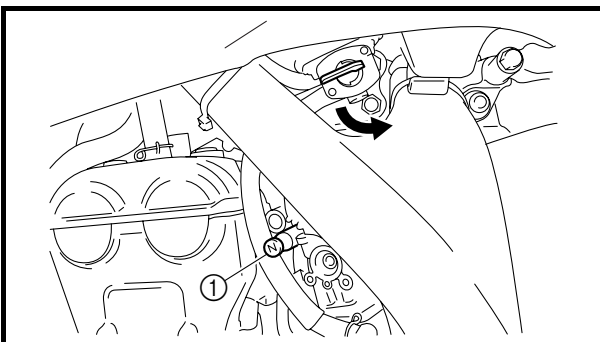
- Zum Tanken den Motor abstellen und darauf achten, dass kein Benzin verschüttet wird. Feuer fern halten.
- Vor dem Tanken Motor, Auspuff usw. abkühlen lassen.

STARTING AND BREAK-IN**⚠ WARNING**

Never start or run the engine in a closed area. The exhaust fumes are poisonous; they can cause loss of consciousness and death in a very short time. Always operate the machine in a well-ventilated area.

CAUTION:

- The carburetor on this machine has a built-in accelerator pump. Therefore, when starting the engine, do not operate the throttle or the spark plug will foul.
- Unlike a two-stroke engine, this engine cannot be kick started when the throttle is open because the kick starter may kick back. Also, if the throttle is open the air/fuel mixture may be too lean for the engine to start.
- Before starting the machine, perform the checks in the pre-operation check list.

**STARTING A COLD ENGINE**

1. Inspect the coolant level.
2. Turn the fuel cock to "ON".
3. Shift the transmission into neutral.
4. Fully open the cold starter knob ①.
5. Kick the kick starter.

⚠ WARNING

Do not open the throttle while kicking the kick starter. Otherwise, the kick starter may kick back.

MISE EN MARCHÉ ET RODAGE

⚠ AVERTISSEMENT

Ne jamais démarrer ou faire tourner le moteur dans un endroit clos. Les gaz d'échappement sont nocifs et peuvent entraîner très rapidement un évanouissement, voire la mort. Toujours faire tourner le moteur dans un endroit bien ventilé.

ATTENTION:

- Le carburateur de cette moto est équipé d'une pompe de reprise intégrée. Par conséquent, on ne donnera pas de gaz en démarrant le moteur sous peine de noyer la bougie.
- A la différence d'un moteur deux temps, ce moteur ne peut pas être démarré au kick lorsque le papillon est ouvert parce que le retour du kick peut être brutal. De même, si le papillon est ouvert, le mélange air/carburant risque d'être trop pauvre pour permettre le démarrage du moteur.
- Avant de mettre le moteur en marche, effectuer les contrôles repris dans la liste "Contrôles et entretiens avant utilisation".

MISE EN MARCHÉ A FROID

1. Contrôler le niveau de liquide de refroidissement.
2. Placer le robinet de carburant en position "ON".
3. Mettre la boîte au point mort.
4. Tirer complètement la commande de départ à froid ①.
5. Actionner le kick.

⚠ AVERTISSEMENT

Ne pas ouvrir les gaz en actionnant le kick. Ce dernier risquerait de revenir brutalement.

STARTEN UND EINFAHREN

⚠ WARNUNG

Den Motor unter keinen Umständen in geschlossenen Räumen anlassen und betreiben. Motorabgase sind äußerst giftig und führen in kurzer Zeit zu Bewusstlosigkeit und Tod. Stets für eine gute Belüftung sorgen.

ACHTUNG:

- Der Vergaser dieses Modells ist mit einer Beschleunigungspumpe ausgerüstet. Deshalb beim Anlassen des Motors den Gasdrehgriff nicht öffnen; anderenfalls verölt die Zündkerze.
- Ungleich einem 2-Takt-Motor, kann dieser Motor nicht mit geöffnetem Gasdrehgriff angelassen werden; anderenfalls könnte der Kickstarterhebel rückschlagen. Außerdem könnte das Gemisch bei geöffnetem Gasdrehgriff zu mager sein.
- Vor dem Starten die "Routinekontrolle vor Fahrtbeginn" ausführen.

KALTEN MOTOR ANLASSEN

1. Den Kühlflüssigkeitsstand kontrollieren.
2. Den Kraftstoffhahn auf "ON" stellen.
3. Das Getriebe in die Leerlaufstellung schalten.
4. Den Chokehebel ① bis zum Anschlag betätigen.
5. Den Kickstarterhebel durchtreten.

⚠ WARNUNG

Beim Anlassen des Motors mit dem Kickstarter den Gasdrehgriff nicht öffnen. Anderenfalls könnte der Kickstarterhebel rückschlagen.

6. Return the cold starter knob to its original position and run the engine at 3,000 ~ 5,000 r/min for 1 or 2 minutes.

NOTE: _____

Since this model is equipped with an accelerator pump, if the engine is raced (the throttle opened and closed), the air/fuel mixture will be too rich and the engine may stall. Also unlike a two-stroke engine, this model can idle.

CAUTION: _____

Do not warm up the engine for extended periods of time.

6. Repousser la commande de départ à froid dans sa position d'origine et faire tourner le moteur à 3.000 à 5.000 tr/min pendant 1 ou 2 minutes.

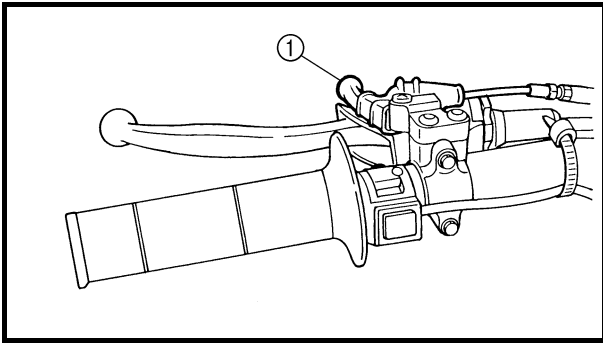
N.B.: _____
Ce modèle étant équipé d'une pompe de reprise, si le moteur est emballé (ouverture et fermeture du papillon), le mélange air/carburant sera trop riche et le moteur risque de caler. A la différence d'un moteur deux temps, par ailleurs, ce modèle peut tourner au ralenti.

ATTENTION: _____
Ne pas faire chauffer le moteur plus longtemps que nécessaire.

6. Den Chokehebel zurückschieben und den Motor einige Minuten lang mit 3.000–5.000 U/min betreiben.

HINWEIS: _____
Wird der Motor hochgedreht, bewirkt die von der Beschleunigungspumpe verursachten Anreicherung des Gemischs ein Absterben des Motors. Ungleich einem 2-Takt-Motor, darf dieser Motor im Leerlauf betrieben werden.

ACHTUNG: _____
Den Motor nicht übermäßig lange im Leerlauf betreiben.



STARTING A WARM ENGINE

Do not operate the cold starter knob and throttle. Pull the hot starter lever ① and start the engine by kicking the kick starter forcefully with a firm stroke.

As soon as the engine starts, release the hot starter lever to close the air passage.

Restarting an engine after a fall

Pull the hot starter lever and start the engine. As soon as the engine starts, release the hot starter lever to close the air passage.

The engine fails to start

Pull the hot starter lever all the way out and while holding the lever, kick the kick starter 10 to 20 times to clear the engine.

Then, restart the engine.

Refer to “Restarting an engine after a fall”.

		Throttle grip operation*	Cold starter knob	Hot starter lever
Starting a cold engine	Air temperature = less than 5 °C (41 °F)	Open 3 or 4 times	ON	OFF
	Air temperature = more than 5 °C (41 °F)	None	ON	OFF
	Air temperature (normal temperature) = between 5 °C (41 °F) and 25 °C (77 °F)	None	ON/OFF	OFF
	Air temperature = more than 25 °C (77 °F)	None	OFF	OFF
Starting an engine after a long period of time		None	ON	OFF
Restarting a warm engine		None	OFF	ON
Restarting an engine after a fall		None	OFF	ON

* Operate the throttle grip before kick starting.

CAUTION:

Observe the following break-in procedures during initial operation to ensure optimum performance and avoid engine damage.

MISE EN MARCHÉ A CHAUD

Ne pas utiliser la commande de départ à froid ni les gaz. Tirer le levier de démarrage à chaud ① et démarrer le moteur en actionnant vigoureusement le kick d'un coup sec.

Dès que le moteur démarre, relâcher le levier de démarrage à chaud pour fermer le passage d'air.

Redémarrage du moteur après une chute

Tirer le levier de démarrage à chaud et lancer le moteur. Dès que le moteur démarre, relâcher le levier de démarrage à chaud pour fermer le passage d'air.

Le moteur ne démarre pas

Tirer à fond le levier de démarrage à chaud et, tout en maintenant ce dernier, actionner 10 à 20 fois le kick pour purger le moteur.

Redémarrer ensuite le moteur.

Se reporter à "Redémarrage du moteur après une chute".

		Utilisation de la poignée des gaz*	Com- mande de départ à froid	Levier de démarrage à chaud
Démarrage d'un moteur froid	Température de l'air = inférieure à 5 °C (41 °F)	Ouvrir 3 à quatre fois	ON	OFF
	Température de l'air = supérieure à 5 °C (41 °F)	Aucune	ON	OFF
	Température de l'air (température normale) = entre 5 °C (41 °F) et 25 °C (77 °F)	Aucune	ON/OFF	OFF
	Température de l'air = supérieure à 25 °C (77 °F)	Aucune	OFF	OFF
Démarrage du moteur après une longue période	Aucune	ON	OFF	
Redémarrage d'un moteur chaud	Aucune	OFF	ON	
Redémarrage du moteur après une chute	Aucune	OFF	ON	

* Actionner la poignée des gaz avant d'actionner le kick.

ATTENTION:

Afin d'éviter d'endommager le moteur et assurer le meilleur rendement possible, il convient de roder la moto de la manière expliquée ci-après.

WARMEN MOTOR ANLASSEN

Weder den Chokehebel noch den Gasdrehgriff betätigen. Den Warmstarthebel ① betätigen und den Motor mit einem festen Tritt auf dem Kickstarterhebel anlassen.

Nach dem Anlassen des Motors den Warmstarthebel loslassen, um die Luftzufuhr zu stoppen.

Starten nach einem Sturz

Den Warmstarthebel betätigen und den Motor anlassen. Nach dem Anlassen des Motors den Warmstarthebel loslassen, um die Luftzufuhr zu stoppen.

Wenn der Motor nicht anspringt

Den Warmstarthebel bis zum Anschlag betätigen und den Kickstarterhebel 10–20 Mal durchtreten, um den überschüssigen Kraftstoff aus dem Motor abzulassen.

Den Motor erneut anlassen.

Siehe unter "Starten nach einem Sturz".

		Gasdrehgriffbetätigung*	Chokehebel	Warmstarthebel
Kalten Motor anlassen	Lufttemperatur liegt unter 5 °C (41 °F)	3–4 Mal öffnen	ON	OFF
	Lufttemperatur liegt über 5 °C (41 °F)	Keine	ON	OFF
	Lufttemperatur ist normal, zwischen 5 °C (41 °F) und 25 °C (77 °F)	Keine	ON/OFF	OFF
	Lufttemperatur liegt über 25 °C (77 °F)	Keine	OFF	OFF
	Starten nach langer Einsatzpause	Keine	ON	OFF
Warmen Motor starten	Keine	OFF	ON	
Starten nach einem Sturz	Keine	OFF	ON	

* Beim Kickstarten den Gasdrehgriff zuvor betätigen.

ACHTUNG:

Während der Einfahrzeit müssen folgende Vorschriften strikt beachtet werden, um die Motorleistung zu optimieren und Schäden zu vermeiden.

BREAK-IN PROCEDURES

1. Before starting the engine, fill the fuel tank with the fuel.
2. Perform the pre-operation checks on the machine.
3. Start and warm up the engine. Check the idle speed, and check the operation of the controls and the "ENGINE STOP" button. Then, restart the engine and check its operation within no more than 5 minutes after it is restarted.
4. Operate the machine in the lower gears at moderate throttle openings for five to eight minutes.
5. Check how the engine runs when the machine is ridden with the throttle 1/4 to 1/2 open (low to medium speed) for about one hour.
6. Restart the engine and check the operation of the machine throughout its entire operating range. Restart the machine and operate it for about 10 to 15 more minutes. The machine will now be ready to race.

CAUTION:

- **After the break-in or before each race, you must check the entire machine for loose fittings and fasteners as per "TORQUE-CHECK POINTS".**

Tighten all such fasteners as required.

- **When any of the following parts have been replaced, they must be broken in.**

CYLINDER AND CRANKSHAFT:

About one hour of break-in operation is necessary.

PISTON, RING, VALVES, CAMSHAFTS AND GEARS:

These parts require about 30 minutes of break-in operation at half-throttle or less. Observe the condition of the engine carefully during operation.

PROCEDURE DE RODAGE

1. Avant de démarrer le moteur, faire le plein du réservoir de carburant.
2. Effectuer les contrôles avant utilisation.
3. Mettre le moteur en marche et le laisser chauffer. Contrôler le régime de ralenti et le bon fonctionnement des commandes et du bouton "ENGINE STOP". Redémarrer ensuite le moteur et contrôler son fonctionnement dans les 5 minutes maximum qui suivent son redémarrage.
4. Rouler pendant cinq à huit minutes sur les rapports inférieurs et à régime modéré.
5. Contrôler le fonctionnement du moteur lorsque la moto est utilisée pendant une heure environ aux régimes bas à moyens (ouverture des gaz 1/4 à 1/2).
6. Remettre le moteur en marche et vérifier le fonctionnement de la moto à toutes les vitesses. Redémarrer la moto et rouler pendant 10 à 15 minutes environ. La moto est maintenant prête pour la course.

ATTENTION:

- **Après le rodage ou avant chaque course, il est indispensable de contrôler le bon serrage des raccords et des fixations conformément aux instructions de la section "POINTS DE VERIFICATION DES COUPLES DE SERRAGE". Resserrer au couple requis tout élément desserré.**
- **Si l'une quelconque des pièces suivantes a été remplacée, un nouveau rodage est nécessaire.**
CYLINDRE ET VILEBREQUIN:
Roder pendant environ une heure.
PISTON, SEGMENT, SOUPAPES, ARBRES A CAMES ET PIGNONS:
Ces pièces nécessitent un rodage d'environ 30 minutes à une ouverture des gaz de 1/2 au maximum. Surveiller attentivement l'état du moteur pendant le rodage.

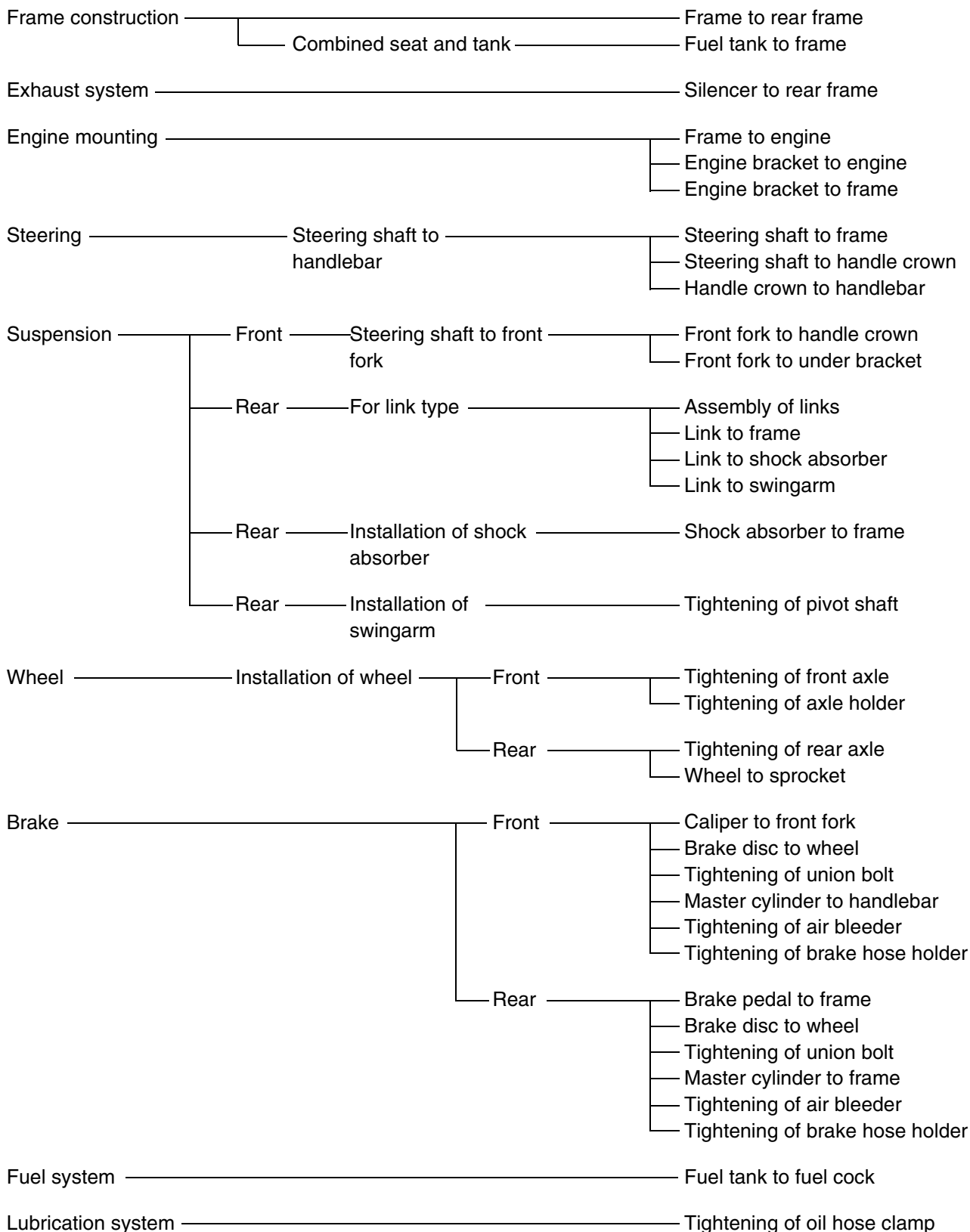
EINFAHRVORSCHRIFTEN

1. Vor dem Starten voll tanken.
2. Die "Routinekontrolle vor Fahrtbeginn" ausführen.
3. Den Motor anlassen und einige Minuten lang betreiben. Die Leerlaufdrehzahl und die Funktion der Bedienelemente einschließlich des Motorstoppschalters "ENGINE STOP" kontrollieren. Den Motor erneut anlassen und innerhalb 5 Minuten dessen Funktion kontrollieren.
4. Die Maschine 5–8 Minuten lang mitmäßigem Gas im unteren Gangbereich betreiben.
5. Den Motorbetrieb bei 1/4 bis 1/2 geöffnetem Gasdrehgriff (niedriger bis mäßiger Geschwindigkeit) etwa eine Stunde lang überwachen.
6. Den Motor erneut starten und den gesamten Betriebsbereich kontrollieren. Den Motor erneut starten und weiter 10–15 Minuten lang betreiben. Die Maschine ist nun rennfertig.

ACHTUNG:

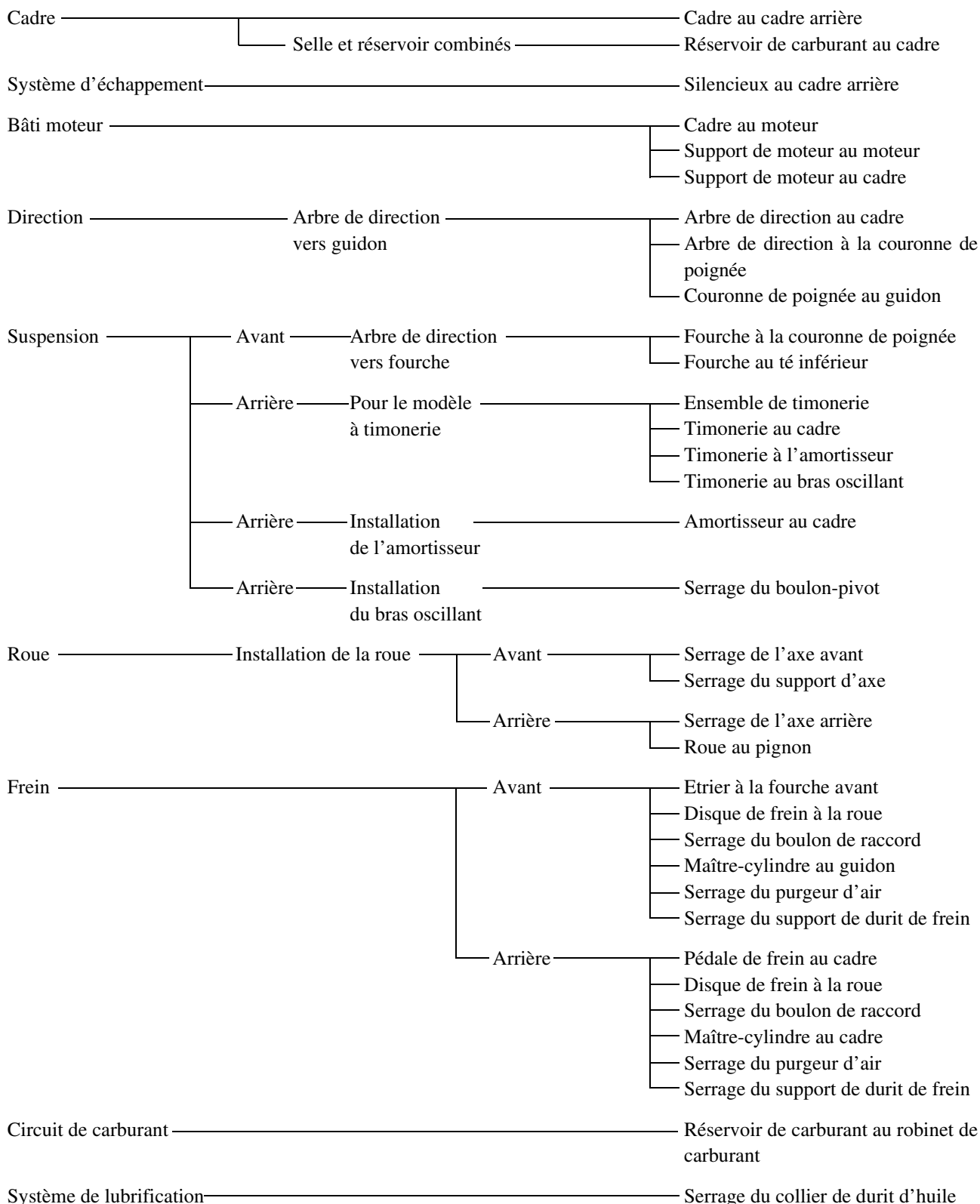
- **Entsprechend dem Abschnitt "ANZUGSDREHMOMENTE KONTROLLIEREN", nach dem Einfahren sowie vor jedem Rennen sämtliche Befestigungselemente kontrollieren. Befestigungselemente ggf. vorschriftsmäßig festziehen.**
- **Folgende Bauteile müssen nach dem Auswechseln eingefahren werden.**
ZYLINDER UND KURBELWELLE:
Eine einstündige Einfahrzeit einlegen.
KOLBEN, KOLBENRINGE, VENTILE, NOCKLENWELLEN UND RITZEL:
Eine halbstündige Einfahrzeit mit maximal halb geöffnetem Gasdrehgriff einlegen. Den Motorbetrieb gründlich überwachen.

TORQUE-CHECK POINTS



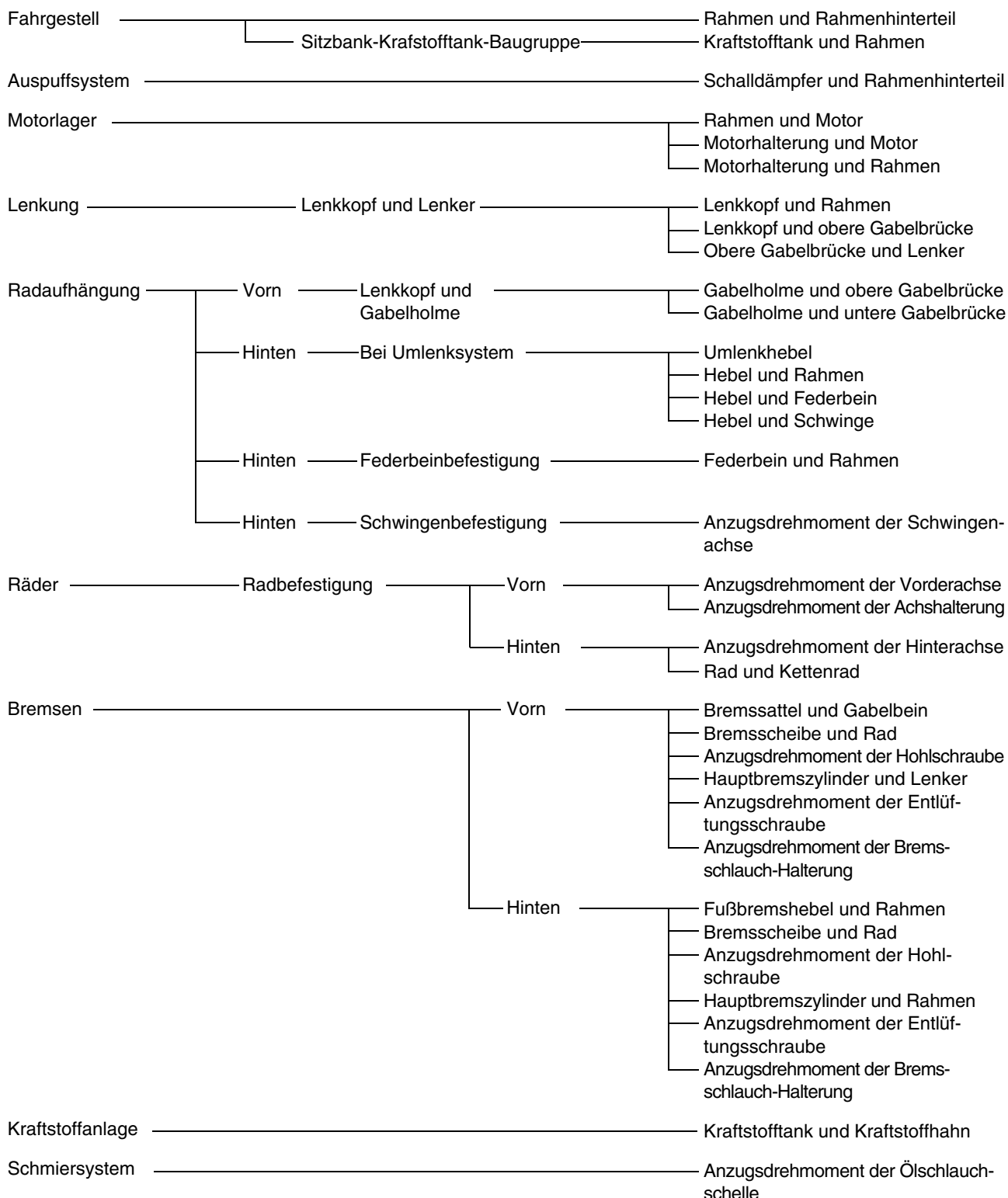
NOTE: Concerning the tightening torque, refer to "MAINTENANCE SPECIFICATIONS" section in the CHAPTER 2.

POINTS DE VERIFICATION DES COUPLES DE SERRAGE



N.B.: _____
 Pour les couples de serrage, se reporter à la section
 "CARACTERISTIQUES D'ENTRETIEN" au
 CHAPITRE 2.

ANZUGSDREHMOMENTE KONTROLLIEREN



HINWEIS:

Die entsprechenden Anzugsdrehmomente sind dem Abschnitt "WARTUNGSDATEN" in KAPITEL 2 zu entnehmen.

MEMO

EC1B0000

CLEANING AND STORAGE

EC1B1000

CLEANING

Frequent cleaning of your machine will enhance its appearance, maintain good overall performance, and extend the life of many components.

1. Before washing the machine, block off the end of the exhaust pipe to prevent water from entering. A plastic bag secured with a rubber band may be used for this purpose.
2. If the engine is excessively greasy, apply some degreaser to it with a paint brush. Do not apply degreaser to the chain, sprockets, or wheel axles.
3. Rinse the dirt and degreaser off with a garden hose; use only enough pressure to do the job.

CAUTION:

Excessive hose pressure may cause water seepage and contamination of wheel bearings, front forks, brakes and transmission seals. Many expensive repair bills have resulted from improper high pressure detergent applications such as those available in coin-operated car washers.

4. After the majority of the dirt has been hosed off, wash all surfaces with warm water and a mild detergent. Use an old toothbrush to clean hard-to-reach places.
5. Rinse the machine off immediately with clean water, and dry all surfaces with a soft towel or cloth.
6. Immediately after washing, remove excess water from the chain with a paper towel and lubricate the chain to prevent rust.
7. Clean the seat with a vinyl upholstery cleaner to keep the cover pliable and glossy.

NETTOYAGE ET REMISAGE

NETTOYAGE

Un nettoyage fréquent de la moto préservera son apparence, maintiendra ses bonnes performances et augmentera la durée de vie de nombre de ses composants.

1. Avant de nettoyer la moto, couvrir la sortie du tuyau d'échappement pour éviter toute pénétration d'eau. Un sachet en plastique retenu par un élastique fera l'affaire.
2. Si le moteur est fortement encrassé, appliquer un peu de dégraissant à l'aide d'un pinceau. Éviter tout contact avec la chaîne, les pignons ou les axes de roue.
3. Rincer la saleté et le dégraissant au tuyau d'arrosage, en utilisant juste la pression nécessaire.

ATTENTION:

Une pression excessive risque de causer des infiltrations d'eau dans les roulements des roues, la fourche avant, les freins et les joints de la transmission. L'emploi abusif de détergents sous forte pression, tels que ceux utilisés dans les portiques de lavage automatique, est nuisible à la moto et peut entraîner des réparations onéreuses.

4. Après avoir éliminé le plus gros de la saleté au tuyau d'arrosage, laver toutes les surfaces à l'eau chaude savonneuse (employer un détergent doux). Une vieille brosse à dents convient parfaitement pour nettoyer les parties difficiles d'accès.
5. Rincer immédiatement la moto à l'eau claire et sécher toutes les surfaces à l'aide d'une peau de chamois, d'une serviette ou d'un chiffon doux absorbant.
6. Sécher immédiatement la chaîne à l'aide d'une serviette en papier et la graisser afin de la protéger contre la rouille.
7. Nettoyer la selle à l'aide d'un produit de nettoyage pour similicuir afin de conserver intacts la souplesse et le lustre de la housse.

PFLEGE UND LAGERUNG

FAHRZEUGWÄSCHE

Regelmäßige Wäsche optimiert das Aussehen, die Leistung und die Lebensdauer des Motorrads und seiner Bestandteile.

1. Vor der Fahrzeugwäsche den Schalldämpfer zudecken, damit kein Wasser eindringen kann. Hierzu einen Plastikbeutel überstülpen und mit Gummiband befestigen.
2. Falls der Motor stark verölt ist, einen Kaltreiniger mit dem Pinsel auftragen. Kaltreiniger von Kette, Kettenrädern und Radachsen fern halten.
3. Schmutz und Kaltreiniger mit einem schwachen Wasserstrahl abspülen.

ACHTUNG:

Ein Hochdruck-Wasserstrahl könnte Feuchtigkeit in Radlager, Teleskopgabel, Bremsen und Getriebe eindrücken. Dampfstrahler an Tankstellen und Münzwaschanlagen sind die Ursache vieler teuren Reparaturen.

4. Nach dem Abspülen sämtliche Oberflächen mit warmem Wasser und einem milden Reinigungsmittel waschen. Schwer zugängliche Stellen mit einer Bürste reinigen.
5. Das Motorrad umgehend mit sauberem Wasser abspülen und mit einem weichen Tuch gründlich abtrocknen.
6. Die Antriebskette anschließend mit einem Papierhandtuch trockenreiben und sofort schmieren, damit sie nicht rostet.
7. Die Sitzbank mit einem Kunststoffpflegemittel behandeln.

8. Automotive wax may be applied to all painted or chromed surfaces. Avoid combination cleaner-waxes, as they may contain abrasives.
9. After completing the above, start the engine and allow it to idle for several minutes.

EC1B2001

STORAGE

If your machine is to be stored for 60 days or more, some preventive measures must be taken to avoid deterioration. After cleaning the machine thoroughly, prepare it for storage as follows:

1. Drain the fuel tank, fuel lines, and the carburetor float bowl.
2. Remove the spark plug, pour a tablespoon of SAE 10W-30 motor oil in the spark plug hole, and reinstall the plug. With the engine stop switch pushed in, kick the engine over several times to coat the cylinder walls with oil.
3. Remove the drive chain, clean it thoroughly with solvent, and lubricate it. Reinstall the chain or store it in a plastic bag tied to the frame.
4. Lubricate all control cables.
5. Block the frame up to raise the wheels off the ground.
6. Tie a plastic bag over the exhaust pipe outlet to prevent moisture from entering.
7. If the machine is to be stored in a humid or salt-air environment, coat all exposed metal surfaces with a film of light oil. Do not apply oil to rubber parts or the seat cover.

NOTE:

Make any necessary repairs before the machine is stored.

8. Une cire pour carrosserie peut être utilisée pour toutes les surfaces peintes et chromées. Ne pas employer de cires détergentes car elles contiennent souvent des abrasifs.
9. Lorsque le nettoyage est terminé, mettre le moteur en marche et le laisser tourner au ralenti pendant plusieurs minutes.

REMISAGE

Si la moto doit être remise pour 60 jours ou plus, il convient de prendre certaines précautions pour éviter tout endommagement. Après un nettoyage complet de la moto, la préparer comme suit pour le remisage:

1. Vidanger le réservoir de carburant, le circuit de carburant et la cuve à niveau constant du carburateur.
2. Déposer la bougie, verser une cuillère à soupe d'huile moteur SAE 10W-30 dans le trou de bougie et replacer la bougie. Enfoncer le coupe-circuit du moteur et lancer quelques fois le moteur à l'aide du kick afin de répartir l'huile sur les parois du cylindre.
3. Déposer la chaîne de transmission, la nettoyer soigneusement à l'aide d'un solvant puis la graisser. Remettre en place la chaîne ou la conserver dans un sachet en plastique (attaché au cadre pour éviter de l'égarer).
4. Lubrifier tous les câbles de commande.
5. Placer un support sous le cadre afin de surélever les deux roues.
6. Couvrir la sortie du tuyau d'échappement d'un sachet en plastique pour empêcher la pénétration d'humidité.
7. Si la moto doit être remise dans un lieu très humide ou exposé à l'air marin, enduire toutes les surfaces métalliques extérieures d'une fine couche d'huile. Ne pas enduire d'huile les parties en caoutchouc et la housse de selle.

N.B.:

Effectuer toutes les réparations nécessaires avant de remiser la moto.

8. Alle lackierten und verchromten Oberflächen mit Pflegewachs behandeln. Keine Pflegemittel mit Scheurmitteln verwenden, um Kratzer zu vermeiden.
9. Anschließend den Motor anlassen und einige Minuten lang betreiben.

LAGERUNG

Soll das Motorrad länger als 60 Tage gelagert werden, sind gewisse Schutzmaßnahmen notwendig. Das Motorrad nach der Wäsche, wie nachfolgend beschrieben, auf die Lagerung vorbereiten:

1. Das Benzin aus dem Kraftstofftank ablassen und den Vergaser entleeren.
2. Die Zündkerze herausdrehen, einen Esslöffel SAE 10W-30-Motoröl in die Zündkerzenbohrung gießen und die Zündkerze wieder eindrehen. Bei betätigtem Motorstoppschalter mehrmals den Kickstarterhebel durchtreten, um die Zylinderwandungen mit Öl zu bedecken.
3. Die Antriebskette abnehmen, gründlich reinigen und anschließend schmieren. Die Kette montieren oder in einem am Rahmen angebundenen Plastikbeutel aufbewahren.
4. Sämtliche Seilzüge ölen.
5. Das Motorrad so abstützen, dass die Räder sich frei drehen lassen.
6. Einen Plastikbeutel über die Schalldämpferöffnung binden, damit keine Feuchtigkeit eindringt.
7. Ist der Lagerort feucht oder salzhaltig, sämtliche Metallflächen mit Sprühöl behandeln. Öl von Gummiteilen und der Sitzbank fern halten.

HINWEIS:

Anfallende Reparaturen oder Inspektion vor der Stilllegung ausführen.



EC200000

SPECIFICATIONS

EC211000

GENERAL SPECIFICATIONS

Model name:	YZ450FW (USA, CDN, AUS, NZ) YZ450F (EUROPE, ZA)		
Model code number:	2S27 (USA, CDN) 2S28 (EUROPE) 2S2A (AUS, NZ, ZA)		
Dimensions:	USA, CDN, ZA, AUS, NZ	EUR (Except for F)	F
Overall length	2,191 mm (86.26 in)	2,196 mm (86.48 in)	2,197 mm (86.50 in)
Overall width	825 mm (32.48 in)	←	←
Overall height	1,306 mm (51.42 in)	1,308 mm (51.50 in)	1,309 mm (51.54 in)
Seat height	989 mm (38.94 in)	1,002 mm (39.45 in)	←
Wheelbase	1,494 mm (58.82 in)	←	←
Minimum ground clearance	373 mm (14.69 in)	376 mm (14.80 in)	←
Dry weight: Without oil and fuel	99.8 kg (220 lb)		
Engine:			
Engine type	Liquid cooled 4-stroke, DOHC		
Cylinder arrangement	Single cylinder, forward inclined		
Displacement	449 cm ³ (15.8 Imp oz, 15.2 US oz)		
Bore × stroke	95.0 × 63.4 mm (3.74 × 2.50 in)		
Compression ratio	12.3 : 1		
Starting system	Kick starter		
Lubrication system:	Dry sump		



<p>Oil type or grade: Engine oil</p>	<p>(For USA and CDN) Yamalube 4, SAE10W30 or SAE20W40 Yamalube 4-R, SAE10W50 API service SG type or higher JASO standard MA</p> <p>(Except for USA and CDN) SAE10W30, SAE10W40, SAE15W40, SAE20W40 or SAE20W50 API service SG type or higher JASO standard MA</p>
<p>Oil capacity: Engine oil</p> <p>Periodic oil change</p> <p>With oil filter replacement</p> <p>Total amount</p>	<p>0.95 L (0.84 Imp qt, 1.00 US qt)</p> <p>1.0 L (0.88 Imp qt, 1.06 US qt)</p> <p>1.2 L (1.06 Imp qt, 1.27 US qt)</p>
<p>Coolant capacity (including all routes):</p>	<p>0.99 L (0.87 Imp qt, 1.05 US qt)</p>
<p>Air filter:</p>	<p>Wet type element</p>
<p>Fuel:</p> <p>Type</p> <p>Tank capacity</p>	<p>Premium unleaded gasoline only with a research octane number of 95 or higher.</p> <p>7.0 L (1.54 Imp gal, 1.85 US gal)</p>
<p>Carburetor:</p> <p>Type</p> <p>Manufacturer</p>	<p>FCR MX39</p> <p>KEIHIN</p>
<p>Spark plug:</p> <p>Type/manufacturer</p> <p>Gap</p>	<p>CR8E/NGK (resistance type)</p> <p>0.7 ~ 0.8 mm (0.028 ~ 0.031 in)</p>
<p>Clutch type:</p>	<p>Wet, multiple-disc</p>

GENERAL SPECIFICATIONS

SPEC

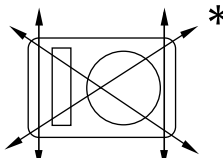
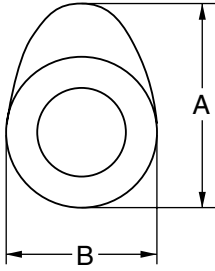
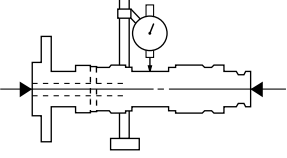


Transmission: Primary reduction system Primary reduction ratio Secondary reduction system Secondary reduction ratio Transmission type Operation Gear ratio: 1st 2nd 3rd 4th 5th	Gear 61/23 (2.652) Chain drive 49/13 (3.769) Constant mesh, 5-speed Left foot operation 27/14 (1.929) 23/15 (1.533) 23/18 (1.278) 24/22 (1.091) 20/21 (0.952)												
Chassis: Frame type Caster angle Trail	<table style="width: 100%; border-collapse: collapse;"> <tr> <td style="width: 25%; text-align: center;">USA, CDN, ZA, AUS, NZ</td> <td style="width: 25%; text-align: center;">EUR (Except for F)</td> <td style="width: 25%; text-align: center;">F</td> </tr> <tr> <td style="border-top: 1px solid black;">Semi double cradle</td> <td style="border-top: 1px solid black;">←</td> <td style="border-top: 1px solid black;">←</td> </tr> <tr> <td style="border-top: 1px solid black;">26.8°</td> <td style="border-top: 1px solid black;">←</td> <td style="border-top: 1px solid black;">26.9°</td> </tr> <tr> <td style="border-top: 1px solid black;">114.1 mm (4.49 in)</td> <td style="border-top: 1px solid black;">115.3 mm (4.54 in)</td> <td style="border-top: 1px solid black;">116.3 mm (4.58 in)</td> </tr> </table>	USA, CDN, ZA, AUS, NZ	EUR (Except for F)	F	Semi double cradle	←	←	26.8°	←	26.9°	114.1 mm (4.49 in)	115.3 mm (4.54 in)	116.3 mm (4.58 in)
USA, CDN, ZA, AUS, NZ	EUR (Except for F)	F											
Semi double cradle	←	←											
26.8°	←	26.9°											
114.1 mm (4.49 in)	115.3 mm (4.54 in)	116.3 mm (4.58 in)											
Tire: Type Size (front) Size (rear) Tire pressure (front and rear)	With tube 80/100-21 51M (For USA, CDN, ZA, AUS, NZ and F) 80/100-21 51R (For EUROPE except F) 110/90-19 62M (For USA, CDN, ZA, AUS, NZ and F) 110/90-19 NHS (For EUROPE except F) 100 kPa (1.0 kgf/cm ² , 15 psi)												
Brake: Front brake type Operation Rear brake type Operation	Single disc brake Right hand operation Single disc brake Right foot operation												
Suspension: Front suspension Rear suspension	Telescopic fork Swingarm (link type monocross suspension)												
Shock absorber: Front shock absorber Rear shock absorber	Coil spring/oil damper Coil spring/gas, oil damper												
Wheel travel: Front wheel travel Rear wheel travel	300 mm (11.8 in) 315 mm (12.4 in)												
Electrical: Ignition system	CDI magneto												

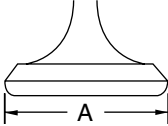
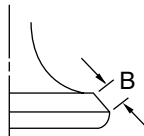
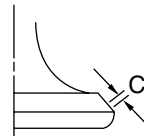
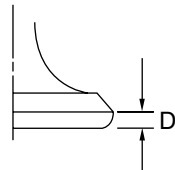
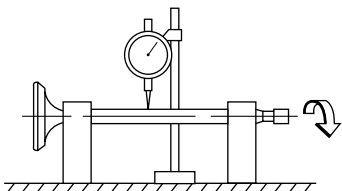


MAINTENANCE SPECIFICATIONS

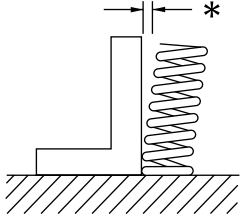
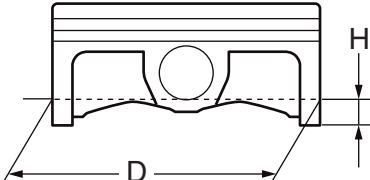
ENGINE

Item	Standard	Limit
Cylinder head: Warp limit 	----	0.05 mm (0.002 in)
Cylinder: Bore size Out of round limit	95.00 ~ 95.01 mm (3.7402 ~ 3.7406 in) ----	---- 0.05 mm (0.002 in)
Camshaft: Drive method Camshaft cap inside diameter Camshaft journal diameter Shaft-to-cap clearance Cam dimensions  Intake Exhaust Camshaft runout limit 	Chain drive (Left) 22.000 ~ 22.021 mm (0.8661 ~ 0.8670 in) 21.959 ~ 21.972 mm (0.8645 ~ 0.8650 in) 0.028 ~ 0.062 mm (0.0011 ~ 0.0024 in) "A" 31.200 ~ 31.300 mm (1.2283 ~ 1.2323 in) "B" 22.550 ~ 22.650 mm (0.8878 ~ 0.8917 in) "A" 30.950 ~ 31.050 mm (1.2185 ~ 1.2224 in) "B" 22.494 ~ 22.594 mm (0.8856 ~ 0.8895 in) ----	---- ---- ---- 0.08 mm (0.003 in) 31.100 mm (1.2244 in) 22.450 mm (0.8839 in) 30.850 mm (1.2146 in) 22.394 mm (0.8817 in) 0.03 mm (0.0012 in)

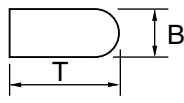
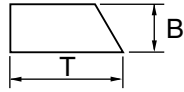
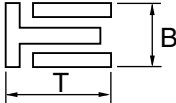
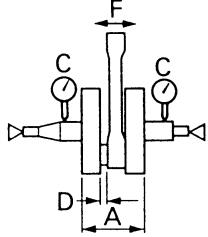


Item	Standard	Limit	
Cam chain:			
Cam chain type/No. of links	98XRH2010-118M/118	----	
Cam chain adjustment method	Automatic	----	
Valve, valve seat, valve guide:			
Valve clearance (cold)			
IN	0.10 ~ 0.15 mm (0.0039 ~ 0.0059 in)	----	
EX	0.20 ~ 0.25 mm (0.0079 ~ 0.0098 in)	----	
Valve dimensions:			
			
			
Head Diameter	Face Width	Seat Width	
Margin Thickness			
"A" head diameter	IN	26.9 ~ 27.1 mm (1.0591 ~ 1.0669 in)	----
	EX	27.9 ~ 28.1 mm (1.0984 ~ 1.1063 in)	----
"B" face width	IN	2.26 mm (0.089 in)	----
	EX	2.26 mm (0.089 in)	----
"C" seat width	IN	0.9 ~ 1.1 mm (0.0354 ~ 0.0433 in)	1.6 mm (0.0630 in)
	EX	0.9 ~ 1.1 mm (0.0354 ~ 0.0433 in)	1.6 mm (0.0630 in)
"D" margin thickness	IN	1 mm (0.0394 in)	0.85 mm (0.033 in)
	EX	1 mm (0.0394 in)	0.85 mm (0.033 in)
Stem outside diameter	IN	4.475 ~ 4.490 mm (0.1762 ~ 0.1768 in)	4.445 mm (0.1750 in)
	EX	4.965 ~ 4.980 mm (0.1955 ~ 0.1961 in)	4.935 mm (0.1943 in)
Guide inside diameter	IN	4.500 ~ 4.512 mm (0.1772 ~ 0.1776 in)	4.550 mm (0.1791 in)
	EX	5.000 ~ 5.012 mm (0.1969 ~ 0.1973 in)	5.050 mm (0.1988 in)
Stem-to-guide clearance	IN	0.010 ~ 0.037 mm (0.0004 ~ 0.0015 in)	0.08 mm (0.003 in)
	EX	0.020 ~ 0.047 mm (0.0008 ~ 0.0019 in)	0.10 mm (0.004 in)
Stem runout limit		----	0.01 mm (0.0004 in)
			



Item		Standard	Limit	
Valve spring:	Free length	IN	37.03 mm (1.46 in)	36.03 mm (1.42 in)
		EX	37.68 mm (1.48 in)	36.68 mm (1.44 in)
	Set length (valve closed)	IN	27.87 mm (1.10 in)	----
		EX	27.38 mm (1.08 in)	----
	Compressed force (installed)	IN	111.3 ~ 127.9 N at 27.87 mm (11.3 ~ 13.0 kg at 27.87 mm, 24.91 ~ 28.66 lb at 1.10 in)	----
		EX	127.4 ~ 146.4 N at 27.38 mm (13.0 ~ 14.9 kg at 27.38 mm, 28.66 ~ 32.85 lb at 1.08 in)	----
	Tilt limit *	IN	----	2.5°/1.61 mm (2.5°/0.063 in)
		EX	----	2.5°/1.65 mm (2.5°/0.065 in)
				
	Direction of winding (top view)	IN	Clockwise	----
EX		Clockwise	----	
Piston:	Piston to cylinder clearance	0.040 ~ 0.065 mm (0.0016 ~ 0.0026 in)	0.1 mm (0.004 in)	
	Piston size "D"	94.945 ~ 94.960 mm (3.738 ~ 3.739 in)	----	
				
	Measuring point "H"	8 mm (0.315 in)	----	
	Piston off-set	1 mm (0.0394 in)	----	
Piston pin bore inside diameter	18.004 ~ 18.015 mm (0.7088 ~ 0.7093 in)	18.045 mm (0.7104 in)		
Piston pin outside diameter	17.991 ~ 18.000 mm (0.7083 ~ 0.7087 in)	17.971 mm (0.7075 in)		



Item	Standard	Limit
<p>Piston rings:</p> <p>Top ring:</p>  <p>Type</p> <p>Dimensions (B × T)</p> <p>End gap (installed)</p> <p>Side clearance (installed)</p> <p>2nd ring:</p>  <p>Type</p> <p>Dimensions (B × T)</p> <p>End gap (installed)</p> <p>Side clearance</p> <p>Oil ring:</p>  <p>Dimensions (B × T)</p> <p>End gap (installed)</p>	<p>Barrel</p> <p>1.2 × 3.5 mm (0.05 × 0.14 in)</p> <p>0.20 ~ 0.30 mm (0.008 ~ 0.012 in)</p> <p>0.030 ~ 0.065 mm (0.0012 ~ 0.0026 in)</p> <p>Taper</p> <p>1.00 × 3.35 mm (0.04 × 0.13 in)</p> <p>0.35 ~ 0.50 mm (0.014 ~ 0.020 in)</p> <p>0.020 ~ 0.055 mm (0.0008 ~ 0.0022 in)</p> <p>2.0 × 2.9 mm (0.08 × 0.11 in)</p> <p>0.2 ~ 0.5 mm (0.01 ~ 0.02 in)</p>	<p>----</p> <p>----</p> <p>0.55 mm (0.022 in)</p> <p>0.12 mm (0.005 in)</p> <p>----</p> <p>----</p> <p>0.85 mm (0.033 in)</p> <p>0.12 mm (0.005 in)</p> <p>----</p> <p>----</p>
<p>Crankshaft:</p> <p>Crank width "A"</p> <p>Runout limit "C"</p> <p>Big end side clearance "D"</p> <p>Small end free play "F"</p> 	<p>61.95 ~ 62.00 mm (2.439 ~ 2.441 in)</p> <p>0.03 mm (0.0012 in)</p> <p>0.15 ~ 0.45 mm (0.0059 ~ 0.0177 in)</p> <p>0.4 ~ 1.0 mm (0.02 ~ 0.04 in)</p>	<p>----</p> <p>0.05 mm (0.002 in)</p> <p>0.50 mm (0.02 in)</p> <p>2.0 mm (0.08 in)</p>
<p>Balancer:</p> <p>Balancer drive method</p>	<p>Gear</p>	<p>----</p>
<p>Air filter oil grade:</p>	<p>Foam-air-filter oil or equivalent oil</p>	<p>----</p>

MAINTENANCE SPECIFICATIONS

SPEC



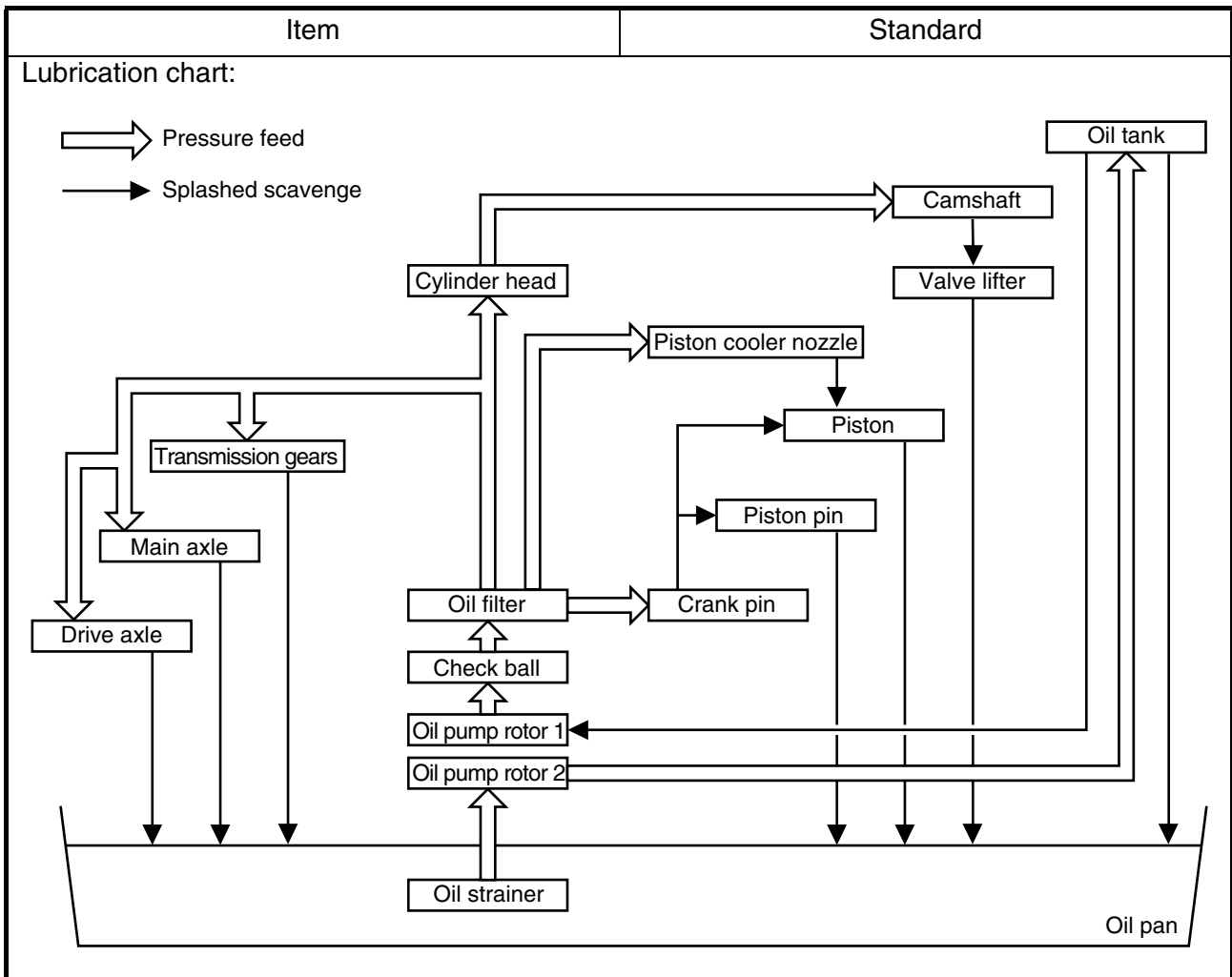
Item	Standard	Limit
Clutch:		
Friction plate thickness	2.92 ~ 3.08 mm (0.115 ~ 0.121 in)	2.8 mm (0.110 in)
Quantity	8	----
Clutch plate thickness	1.5 ~ 1.7 mm (0.059 ~ 0.067 in)	----
Quantity	7	----
Warp limit	----	0.1 mm (0.004 in)
Clutch spring free length	50.0 mm (1.97 in)	49.0 mm (1.93 in)
Quantity	6	----
Clutch housing thrust clearance	0.10 ~ 0.35 mm (0.0039 ~ 0.0138 in)	----
Clutch housing radial clearance	0.010 ~ 0.044 mm (0.0004 ~ 0.0017 in)	----
Clutch release method	Inner push, cam push	----
Shifter:		
Shifter type	Cam drum and guide bar	----
Guide bar bending limit	----	0.05 mm (0.002 in)
Kick starter:		
Type	Ratchet type	----
Carburetor:		
I.D. mark	2S27 70	----
Main jet (M.J)	#160	----
Main air jet (M.A.J)	ø2.0	----
Jet needle - clip position (J.N)	NFLR-4	----
Cutaway (C.A)	1.5	----
Pilot jet (P.J)	#45	----
Pilot air jet (P.A.J)	#100	----
Pilot outlet (P.O)	ø0.9	----
Pilot screw (example) (P.S)	1-1/4	----
Bypass (B.P)	ø1.0	----
Valve seat size (V.S)	ø3.8	----
Starter jet (G.S)	#72	----
Leak jet (Acc. P)	#55	----
Float height (F.H)	8 mm (0.31 in)	----
Engine idle speed	1,900 ~ 2,100 r/min	----
Intake vacuum	28.0 ~ 33.3 kPa (210 ~ 250 mmHg, 8.27 ~ 9.84 inHg)	----
Hot starter lever free play	3 ~ 6 mm (0.12 ~ 0.24 in)	----

MAINTENANCE SPECIFICATIONS

SPEC



Item	Standard	Limit
<p>Lubrication system:</p> <p>Oil filter type</p> <p>Oil pump type</p> <p>Tip clearance "A"</p> <p>Tip clearance "B"</p> <p>Side clearance</p> <p>Bypass valve setting pressure</p>	<div style="text-align: center;"> </div> <p>Paper type</p> <p>Trochoid type</p> <p>0.12 mm or less (0.0047 in or less)</p> <p>0.09 ~ 0.17 mm (0.0035 ~ 0.0067 in)</p> <p>0.03 ~ 0.10 mm (0.0012 ~ 0.0039 in)</p> <p>40 ~ 80 kPa (0.4 ~ 0.8 kg/cm², 5.69 ~ 11.38 psi)</p>	<p>----</p> <p>----</p> <p>0.20 mm (0.008 in)</p> <p>0.24 mm (0.009 in)</p> <p>0.17 mm (0.007 in)</p> <p>----</p>
<p>Cooling:</p> <p>Radiator core size</p> <p style="padding-left: 20px;">Width</p> <p style="padding-left: 20px;">Height</p> <p style="padding-left: 20px;">Thickness</p> <p>Radiator cap opening pressure</p> <p>Radiator capacity (total)</p> <p>Water pump</p> <p style="padding-left: 20px;">Type</p>	<p>120.2 mm (4.73 in)</p> <p>240 mm (9.45 in)</p> <p>22 mm (0.87 in)</p> <p>110 kPa (1.1 kg/cm², 15.6 psi)</p> <p>0.56 L (0.49 Imp qt, 0.59 US qt)</p> <p>Single-suction centrifugal pump</p>	<p>----</p> <p>----</p> <p>----</p> <p>----</p> <p>----</p> <p>----</p>



MAINTENANCE SPECIFICATIONS

SPEC



Part to be tightened	Thread size	Q'ty	Tightening torque		
			Nm	m·kg	ft·lb
Spark plug	M10S × 1.0	1	13	1.3	9.4
Camshaft cap	M6 × 1.0	10	10	1.0	7.2
Cylinder head blind plug screw	M12 × 1.0	1	28	2.8	20
Cylinder head (stud bolt)	M8 × 1.25	1	15	1.5	11
(bolt)	M10 × 1.25	4	Refer to NOTE.*1		
(bolt)	M6 × 1.0	2	10	1.0	7.2
Cylinder head cover	M6 × 1.0	2	10	1.0	7.2
Cylinder	M6 × 1.0	1	10	1.0	7.2
Timing chain tensioner	M6 × 1.0	2	10	1.0	7.2
Tensioner cap bolt	M6 × 1.0	1	7	0.7	5.1
Timing chain guide (rear)	M6 × 1.0	2	10	1.0	7.2
Exhaust pipe (nut)	M8 × 1.25	1	20	2.0	14
(bolt)	M8 × 1.25	1	20	2.0	14
△ Silencer	M8 × 1.25	2	30	3.0	22
Silencer clamp	M8 × 1.25	1	14	1.4	10
Exhaust pipe protector	M6 × 1.0	3	10	1.0	7.2
Carburetor joint	M6 × 1.0	3	10	1.0	7.2
Carburetor joint clamp	M4 × 0.7	1	3	0.3	2.2
△ Air filter case	M6 × 1.0	2	8	0.8	5.8
Air filter joint clamp	M6 × 1.0	1	3	0.3	2.2
Air filter joint and air filter case	M5 × 0.8	1	4	0.4	2.9
Throttle cable adjust bolt and locknut	M6 × 0.75	1	4	0.4	2.9
Throttle cable (pull)	M6 × 1.0	1	4	0.4	2.9
Throttle cable (return)	M12 × 1.0	1	11	1.1	8.0
Throttle cable cover	M5 × 0.8	2	4	0.4	2.9
Hot starter plunger	M12 × 1.0	1	2	0.2	1.4
Hot starter cable adjust bolt and locknut	M6 × 0.75	1	4	0.4	2.9
Air filter element	M6 × 1.0	1	2	0.2	1.4
Radiator stay	M6 × 1.0	6	7	0.7	5.1
Radiator	M6 × 1.0	4	10	1.0	7.2
Radiator hose clamp	M6 × 1.0	8	2	0.2	1.4
Radiator pipe 1, 2	M6 × 1.0	2	10	1.0	7.2
Impeller	M8 × 1.25	1	14	1.4	10
Water pump housing cover	M6 × 1.0	3	10	1.0	7.2
Coolant drain bolt	M6 × 1.0	1	10	1.0	7.2
Oil pump cover	M4 × 0.7	1	2	0.2	1.4
Oil pump	M6 × 1.0	2	10	1.0	7.2
Oil pump drive gear shaft	M6 × 1.0	1	10	1.0	7.2
Engine oil drain bolt (oil filter)	M6 × 1.0	1	10	1.0	7.2
Oil filter cover	M6 × 1.0	2	10	1.0	7.2
Oil check bolt (cylinder head)	M6 × 1.0	1	10	1.0	7.2
△ Oil hose clamp	—	2	2	0.2	1.4
Clutch cover	M6 × 1.0	7	10	1.0	7.2

MAINTENANCE SPECIFICATIONS

SPEC



Part to be tightened	Thread size	Q'ty	Tightening torque		
			Nm	m·kg	ft·lb
Crankcase cover (right)	M6 × 1.0	8	10	1.0	7.2
	M6 × 1.0	2	12	1.2	8.7
Crankcase cover (left)	M6 × 1.0	8	10	1.0	7.2
	M6 × 1.0	12	12	1.2	8.7
Crankcase	M6 × 1.0	12	12	1.2	8.7
Clutch cable holder	M6 × 1.0	2	10	1.0	7.2
Oil drain bolt (crankcase right)	M10 × 1.25	1	20	2.0	14
	M8 × 1.25	1	20	2.0	14
Oil drain bolt (crankcase left)	M8 × 1.25	1	20	2.0	14
Oil check bolt (crankcase)	M6 × 1.0	1	10	1.0	7.2
Oil strainer	M6 × 1.0	1	10	1.0	7.2
Crankcase bearing stopper	M6 × 1.0	4	14	1.4	10
Crankcase bearing stopper	M6 × 1.0	8	10	1.0	7.2
Drive axle oil seal stopper	M6 × 1.0	2	10	1.0	7.2
Ratchet wheel guide	M6 × 1.0	2	12	1.2	8.7
Kick starter	M8 × 1.25	1	33	3.3	24
Screw (kick starter)	M6 × 1.0	1	7	0.7	5.1
Primary drive gear	M20 × 1.0	1	110	11.0	80
Clutch boss	M20 × 1.0	1	75	7.5	54
Clutch cable adjust bolt and locknut	M6 × 0.75	1	4	0.4	2.9
Clutch spring	M6 × 1.0	6	10	1.0	7.2
Balancer	M10 × 1.0	1	45	4.5	32
Balancer driven gear	M14 × 1.0	1	50	5.0	36
Balancer weight plate	M6 × 1.0	3	10	1.0	7.2
Drive sprocket	M20 × 1.0	1	75	7.5	54
Drive sprocket cover	M6 × 1.0	2	8	0.8	5.8
Shift pedal	M6 × 1.0	1	12	1.2	8.7
Shift guide	M6 × 1.0	2	10	1.0	7.2
Stopper lever	M6 × 1.0	1	10	1.0	7.2
Segment	M8 × 1.25	1	30	3.0	22

NOTE:

△ - marked portion shall be checked for torque tightening after break-in or before each race.

NOTE:

*1: Tighten the cylinder head bolts to 30 Nm (3.0 m • kg, 22 ft • lb) in the proper tightening sequence, remove and retighten the cylinder head bolts to 20 Nm (2.0 m • kg, 14 ft • lb) in the proper tightening sequence, and then tighten the cylinder head bolts further to reach the specified angle 180° in the proper tightening sequence.



EC212201

CHASSIS

Item	Standard		Limit
Steering system:			
Steering bearing type	Taper roller bearing		----
Front suspension:	USA, CDN, AUS, NZ, ZA	EUROPE	
Front fork travel	300 mm (11.8 in)	←	----
Fork spring free length	454 mm (17.9 in)	←	449 mm (17.7 in)
Spring rate, STD	K = 4.6 N/mm (0.469 kg/mm, 26.3 lb/in)	←	----
Optional spring	Yes	←	----
Oil capacity	527 cm ³ (18.6 Imp oz, 17.8 US oz)	537 cm ³ (18.9 Imp oz, 18.2 US oz)	----
Oil grade	Suspension oil "S1"	←	----
Inner tube outer diameter	48 mm (1.89 in)	←	----
Front fork top end	Zero mm (Zero in)	←	----
Rear suspension:	USA, CDN, AUS, NZ, ZA	EUROPE	
Shock absorber travel	131.5 mm (5.18 in)	←	----
Spring free length	Approx. 275 mm (10.83 in)	←	----
Fitting length			
One I.D. mark	266 mm (10.47 in)	268 mm (10.55 in)	----
Two I.D. marks	272 mm (10.71 in)	274 mm (10.79 in)	----
Three I.D. marks	263.5 mm (10.37 in)	265.5 mm (10.45 in)	----
<Min.~Max.>			
One I.D. mark	255.5 ~ 273.5 mm (10.06 ~ 10.77 in)	←	----
Two I.D. marks	261.5 ~ 279.5 mm (10.30 ~ 11.00 in)	←	----
Three I.D. marks	253.0 ~ 271.0 mm (9.96 ~ 10.67 in)	←	----
Spring rate, STD	K = 54.0 N/mm (5.50 kg/mm, 308.0 lb/in)	←	----
Optional spring	Yes	←	----
Enclosed gas pressure	1,000 kPa (10 kg/cm ² , 142 psi)	←	----

MAINTENANCE SPECIFICATIONS

SPEC



Item	Standard	Limit
Swingarm: Swingarm free play limit End	----	1.0 mm (0.04 in)
Wheel: Front wheel type Rear wheel type Front rim size/material Rear rim size/material Rim runout limit: Radial Lateral	Spoke wheel Spoke wheel 21 × 1.60/Aluminum 19 × 2.15/Aluminum ---- ----	---- ---- ---- ---- 2.0 mm (0.08 in) 2.0 mm (0.08 in)
Drive chain: Type/manufacturer Number of links Chain slack Chain length (15 links)	DID520DMA2 SDH/DAIDO 113 links + joint 48 ~ 58 mm (1.9 ~ 2.3 in) ----	---- ---- ---- 242.9 mm (9.563 in)
Front disc brake: Disc outside dia. × Thickness Pad thickness Master cylinder inside dia. Caliper cylinder inside dia. Brake fluid type	250 × 3.0 mm (9.84 × 0.12 in) 4.4 mm (0.17 in) 11.0 mm (0.433 in) 27.0 mm (1.063 in) × 2 DOT #4	250 × 2.5 mm (9.84 × 0.10 in) 1.0 mm (0.04 in) ---- ---- ----
Rear disc brake: Disc outside dia. × Thickness Deflection limit Pad thickness Master cylinder inside dia. Caliper cylinder inside dia. Brake fluid type	245 × 4.0 mm (9.65 × 0.16 in) ---- 6.4 mm (0.25 in) 11.0 mm (0.433 in) 25.4 mm (1.000 in) × 1 DOT #4	245 × 3.5 mm (9.65 × 0.14 in) 0.15 mm (0.006 in) 1.0 mm (0.04 in) ---- ---- ----
Brake lever and brake pedal: Brake lever position Brake pedal height (vertical height above footrest top) Clutch lever free play (lever end) Throttle grip free play	95 mm (3.74 in) 5 mm (0.20 in) 8 ~ 13 mm (0.31 ~ 0.51 in) 3 ~ 5 mm (0.12 ~ 0.20 in)	---- ---- ---- ----

MAINTENANCE SPECIFICATIONS

SPEC



	Part to be tightened	Thread size	Q'ty	Tightening torque		
				Nm	m·kg	ft·lb
△	Handle crown and outer tube	M8 × 1.25	4	21	2.1	15
△	Under bracket and outer tube	M8 × 1.25	4	21	2.1	15
△	Handle crown and steering shaft	M24 × 1.0	1	145	14.5	105
△	Handlebar holder (upper)	M8 × 1.25	4	28	2.8	20
△	Handlebar holder (lower)	M10 × 1.25	2	34	3.4	24
△	Steering ring nut	M28 × 1.0	1	Refer to NOTE.		
	Front fork and damper assembly	M51 × 1.5	2	30	3.0	22
	Front fork and adjuster	M22 × 1.25	2	55	5.5	40
	Damper assembly and base valve	M42 × 1.5	2	29	2.9	21
	Adjuster and damper assembly	M12 × 1.25	2	29	2.9	21
	Bleed screw (front fork) and base valve	M5 × 0.8	2	1	0.1	0.7
△	Front fork and protector	M6 × 1.0	6	7	0.7	5.1
△	Protector and brake hose holder	M6 × 1.0	2	7	0.7	5.1
	Throttle cable cap	M5 × 0.8	2	4	0.4	2.9
	Clutch lever holder mounting	M5 × 0.8	2	4	0.4	2.9
	Clutch lever mounting (nut)	M6 × 1.0	1	4	0.4	2.9
	Hot starter lever holder mounting	M5 × 0.8	2	4	0.4	2.9
△	Front brake master cylinder and bracket	M6 × 1.0	2	9	0.9	6.5
	Front brake master cylinder cap	M4 × 0.7	2	2	0.2	1.4
	Brake lever mounting (bolt)	M6 × 1.0	1	6	0.6	4.3
	Brake lever mounting (nut)	M6 × 1.0	1	6	0.6	4.3
	Brake lever position locknut	M6 × 1.0	1	5	0.5	3.6
△	Cable guide (front brake hose) and under bracket	M6 × 1.0	1	4	0.4	2.9
△	Front brake hose union bolt (master cylinder)	M10 × 1.25	1	30	3.0	22
△	Front brake hose union bolt (caliper)	M10 × 1.25	1	30	3.0	22
△	Front brake caliper and front fork	M8 × 1.25	2	23	2.3	17
△	Front brake caliper and brake hose holder	M6 × 1.0	1	10	1.0	7.2
△	Brake caliper (front and rear) and pad pin plug	M10 × 1.0	2	3	0.3	2.2
△	Brake caliper (front and rear) and pad pin	M10 × 1.0	2	18	1.8	13
△	Brake caliper (front and rear) and bleed screw	M8 × 1.25	2	6	0.6	4.3
△	Front wheel axle and nut	M16 × 1.5	1	105	10.5	75
△	Front wheel axle holder	M8 × 1.25	4	21	2.1	15
△	Front brake disc and wheel hub	M6 × 1.0	6	12	1.2	8.7
△	Rear brake disc and wheel hub	M6 × 1.0	6	14	1.4	10
△	Footrest bracket and frame	M10 × 1.25	4	55	5.5	40
△	Brake pedal mounting	M8 × 1.25	1	26	2.6	19
△	Rear brake master cylinder and frame	M6 × 1.0	2	10	1.0	7.2
	Rear brake master cylinder cap	M4 × 0.7	2	2	0.2	1.4
△	Rear brake hose union bolt (caliper)	M10 × 1.25	1	30	3.0	22
△	Rear brake hose union bolt (master cylinder)	M10 × 1.25	1	30	3.0	22

NOTE:

1. First, tighten the ring nut approximately 38 Nm (3.8 m • kg, 27 ft • lb) by using the ring nut wrench, then loosen the ring nut one turn.
2. Retighten the ring nut 7 Nm (0.7 m • kg, 5.1 ft • lb).

MAINTENANCE SPECIFICATIONS

SPEC



	Part to be tightened	Thread size	Q'ty	Tightening torque		
				Nm	m·kg	ft·lb
△	Rear wheel axle and nut	M20 × 1.5	1	125	12.5	90
△	Driven sprocket and wheel hub	M8 × 1.25	6	42	4.2	30
△	Nipple (spoke)	—	72	3	0.3	2.2
△	Disc cover and rear brake caliper	M6 × 1.0	2	10	1.0	7.2
△	Protector and rear brake caliper	M6 × 1.0	2	7	0.7	5.1
	Chain puller adjust bolt and locknut	M8 × 1.25	2	19	1.9	13
	Engine mounting:					
△	Engine upper bracket and frame	M10 × 1.25	4	55	5.5	40
△	Engine lower bracket and frame	M8 × 1.25	4	34	3.4	24
△	Engine and engine bracket (front)	M10 × 1.25	1	53	5.3	38
△	Engine and engine bracket (upper)	M10 × 1.25	1	55	5.5	40
△	Engine and frame (lower)	M10 × 1.25	1	53	5.3	38
△	Engine guard	M6 × 1.0	1	10	1.0	7.2
	Engine skid plate mounting	M6 × 1.0	3	10	1.0	7.2
	CDI unit bracket mounting	M6 × 1.0	2	7	0.7	5.1
	Cable guide and CDI unit bracket	M5 × 0.8	2	4	0.4	2.9
	Cable guide and frame	M5 × 0.8	1	5	0.5	3.6
△	Pivot shaft and nut	M16 × 1.5	1	85	8.5	61
△	Relay arm and swingarm	M14 × 1.5	1	70	7.0	50
△	Relay arm and connecting rod	M14 × 1.5	1	80	8.0	58
△	Connecting rod and frame	M14 × 1.5	1	80	8.0	58
△	Rear shock absorber and frame	M10 × 1.25	1	56	5.6	40
△	Rear shock absorber and relay arm	M10 × 1.25	1	53	5.3	38
△	Rear frame and frame (upper)	M8 × 1.25	1	32	3.2	23
△	Rear frame and frame (lower)	M8 × 1.25	2	32	3.2	23
△	Swingarm and brake hose holder	M5 × 0.8	4	2	0.2	1.4
	Swingarm and patch	M4 × 0.7	4	2	0.2	1.4
	Drive chain tensioner mounting (upper)	M8 × 1.25	1	16	1.6	11
	Drive chain tensioner mounting (lower)	M8 × 1.25	1	16	1.6	11
	Chain support and swingarm	M6 × 1.0	3	7	0.7	5.1
△	Seal guard and swingarm	M5 × 0.8	4	6	0.6	4.3
△	Fuel tank mounting boss and frame	M10 × 1.25	1	20	2.0	14
△	Fuel tank mounting	M6 × 1.0	2	9	0.9	6.5
△	Fuel tank and fuel cock	M6 × 1.0	2	4	0.4	2.9
	Fuel tank and seat set bracket	M6 × 1.0	1	7	0.7	5.1
	Fuel tank and fuel tank bracket	M6 × 1.0	4	7	0.7	5.1
	Seat mounting	M8 × 1.25	2	23	2.3	17
△	Side cover mounting	M6 × 1.0	2	7	0.7	5.1
△	Air scoop and fuel tank	M6 × 1.0	6	7	0.7	5.1
△	Air scoop and radiator panel (lower)	M6 × 1.0	2	7	0.7	5.1
△	Front fender mounting	M6 × 1.0	4	7	0.7	5.1
△	Rear fender mounting (front)	M6 × 1.0	2	7	0.7	5.1
△	Rear fender mounting (rear)	M6 × 1.0	2	16	1.6	11
△	Number plate	M6 × 1.0	1	7	0.7	5.1

NOTE:

△ - marked portion shall be checked for torque tightening after break-in or before each race.

MAINTENANCE SPECIFICATIONS

SPEC



EC212300

ELECTRICAL

Item	Standard	Limit
Ignition system: Advancer type	Electrical	----
C.D.I.:		
Magneto-model (stator)/manufacturer	2S200/YAMAHA	----
Source coil 1 resistance (color)	720 ~ 1,080 Ω at 20 °C (68 °F) (Green – Brown)	----
Source coil 2 resistance (color)	44 ~ 66 Ω at 20 °C (68 °F) (Black – Pink)	----
Pickup coil resistance (color)	248 ~ 372 Ω at 20 °C (68 °F) (White – Red)	----
CDI unit-model/manufacturer	2S2-70/YAMAHA (Except for EUROPE) 2S2-80/YAMAHA (For EUROPE)	----
Ignition coil:		
Model/manufacturer	5TA-10/DENSO	----
Minimum spark gap	6 mm (0.24 in)	----
Primary winding resistance	0.08 ~ 0.10 Ω at 20 °C (68 °F)	----
Secondary winding resistance	4.6 ~ 6.8 kΩ at 20 °C (68 °F)	----

Part to be tightened	Thread size	Q'ty	Tightening torque		
			Nm	m·kg	ft·lb
Stator	M6 × 1.0	3	10	1.0	7.2
Rotor	M12 × 1.25	1	56	5.6	40
Neutral switch	M5 × 0.8	2	4	0.4	2.9

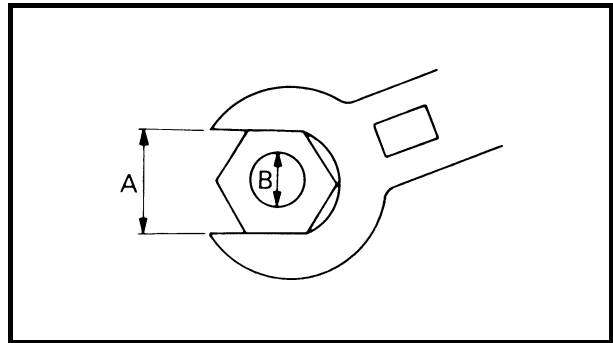
GENERAL TORQUE SPECIFICATIONS/ DEFINITION OF UNITS



EC220001

GENERAL TORQUE SPECIFICATIONS

This chart specifies torque for standard fasteners with standard I.S.O. pitch threads. Torque specifications for special components or assemblies are included in the applicable sections of this book. To avoid warpage, tighten multi-fastener assemblies in a crisscross fashion, in progressive stages, until full torque is reached. Unless otherwise specified, torque specifications call for clean, dry threads. Components should be at room temperature.



A: Distance between flats
B: Outside thread diameter

A (Nut)	B (Bolt)	TORQUE SPECIFICATION		
		Nm	m•kg	ft•lb
10 mm	6 mm	6	0.6	4.3
12 mm	8 mm	15	1.5	11
14 mm	10 mm	30	3.0	22
17 mm	12 mm	55	5.5	40
19 mm	14 mm	85	8.5	61
22 mm	16 mm	130	13	94

EC230000

DEFINITION OF UNITS

Unit	Read	Definition	Measure
mm	millimeter	10^{-3} meter	Length
cm	centimeter	10^{-2} meter	Length
kg	kilogram	10^3 gram	Weight
N	Newton	$1 \text{ kg} \times \text{m}/\text{sec}^2$	Force
Nm	Newton meter	$\text{N} \times \text{m}$	Torque
m • kg	Meter kilogram	$\text{m} \times \text{kg}$	Torque
Pa	Pascal	N/m^2	Pressure
N/mm	Newton per millimeter	N/mm	Spring rate
L	Liter	—	Volume or capacity
cm ³	Cubic centimeter	—	Volume or capacity
r/min	Revolution per minute	—	Engine speed



**CARACTERISTIQUES
CARACTERISTIQUES GENERALES**

Nom du modèle:	YZ450FW (USA, CDN, AUS, NZ) YZ450F (EUROPE, ZA)		
Numéro de code de modèle:	2S27 (USA, CDN) 2S28 (EUROPE) 2S2A (AUS, NZ, ZA)		
Dimensions :	USA, CDN, ZA, AUS, NZ	EUR (Excepté F)	F
Longueur totale	2.191 mm (86,26 in)	2.196 mm (86,48 in)	2.197 mm (86,50 in)
Largeur totale	825 mm (32,48 in)	←	←
Hauteur totale	1.306 mm (51,42 in)	1.308 mm (51,50 in)	1.309 mm (51,54 in)
Hauteur de la selle	989 mm (38,94 in)	1.002 mm (39,45 in)	←
Empattement	1.494 mm (58,82 in)	←	←
Garde au sol minimale	373 mm (14,69 in)	376 mm (14,80 in)	←
Poids à sec: Sans huile ni carburant	99,8 kg (220 lb)		
Moteur:			
Type de moteur	Moteur 4 temps refroidi par liquide, double arbre à cames en tête		
Disposition des cylindres	Monocylindre, incliné vers l'avant		
Cylindrée	449 cm ³ (15,8 Imp oz, 15,2 US oz)		
Alésage × course	95,0 × 63,4 mm (3,74 × 2,50 in)		
Taux de compression	12,3 : 1		
Système de démarrage	Kick		
Système de graissage:	Carter sec		



<p>Type ou qualité d'huile:</p> <p>Huile moteur</p>	<p>(USA et CDN) Yamalube 4, SAE10W30 ou SAE20W40 Yamalube 4-R, SAE10W50 Norme API, classe SG ou norme JASO MA supérieure</p> <p>(sauf USA et CDN) SAE10W30, SAE10W40, SAE15W40, SAE20W40 ou SAE20W50 Norme API, classe SG ou norme JASO MA supérieure</p>
<p>Capacité d'huile:</p> <p>Huile moteur</p> <p>Vidange périodique</p> <p>Avec remplacement du filtre à huile</p> <p>Quantité totale</p>	<p>0,95 L (0,84 Imp qt, 1,00 US qt) 1,0 L (0,88 Imp qt, 1,06 US qt) 1,2 L (1,06 Imp qt, 1,27 US qt)</p>
<p>Quantité de liquide de refroidissement (tout circuit compris):</p>	<p>0,99 L (0,87 Imp qt, 1,05 US qt)</p>
<p>Filtre à air:</p>	<p>Elément de type humide</p>
<p>Carburant:</p> <p>Type</p> <p>Capacité du réservoir</p>	<p>Essence super sans plomb avec indice d'octane de recherche égal ou supérieur à 95. 7,0 L (1,54 Imp gal, 1,85 US gal)</p>
<p>Carburateur:</p> <p>Type</p> <p>Fabricant</p>	<p>FCR MX39 KEIHIN</p>
<p>Bougie:</p> <p>Type/fabricant</p> <p>Ecartement</p>	<p>CR8E/NGK (type à résistance) 0,7 à 0,8 mm (0,028 à 0,031 in)</p>
<p>Type d'embrayage:</p>	<p>Humide, multidisque</p>

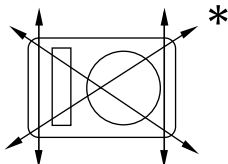
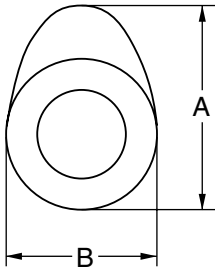
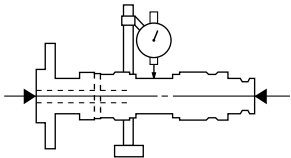
CARACTERISTIQUES GENERALES

SPEC

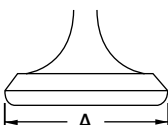
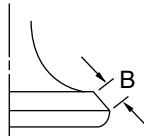
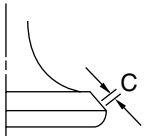
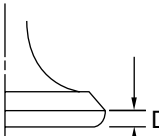
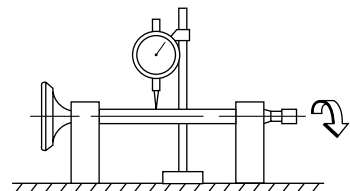

Boîte de vitesse:			
Système de réduction primaire	Pignon		
Taux de réduction primaire	61/23 (2,652)		
Système de réduction secondaire	Transmission par chaîne		
Taux de réduction secondaire	49/13 (3,769)		
Type de boîte de vitesses	Prise constante, 5-rapports		
Commande	Pied gauche		
Rapport de démultiplication: 1ère	27/14 (1,929)		
2ème	23/15 (1,533)		
3ème	23/18 (1,278)		
4ème	24/22 (1,091)		
5ème	20/21 (0,952)		
Châssis :	USA, CDN, ZA, AUS, NZ	EUR (Excepté F)	F
Type de cadre	Simple berceau dédoublé	←	←
Angle de chasse	26,8°	←	26,9°
Chasse	114,1 mm (4,49 in)	115,3 mm (4,54 in)	116,3 mm (4,58 in)
Pneus:	A chambre à air		
Type	80/100-21 51M (USA, CDN, ZA, AUS, NZ et F)		
Taille (avant)	80/100-21 51R (EUROPE sauf F)		
Taille (arrière)	110/90-19 62M (USA, CDN, ZA, AUS, NZ et F)		
Pression de gonflage (avant et arrière)	110/90-19 NHS (EUROPE sauf F)		
	100 kPa (1,0 kgf/cm ² , 15 psi)		
Freins:			
Type de frein avant	Frein monodisque		
Commande	Main droite		
Type de frein arrière	Frein monodisque		
Commande	Pied droit		
Suspension:			
Suspension avant	Fourche télescopique		
Suspension arrière	Bras oscillant (suspension monocross à bras)		
Amortisseur:			
Amortisseur avant	Ressort hélicoïdal/amortisseur hydraulique		
Amortisseur arrière	Ressort hélicoïdal/pneumatique, amortisseur hydraulique		
Débattement des roues:			
Débattement de roue avant	300 mm (11,8 in)		
Débattement de roue arrière	315 mm (12,4 in)		
Système électrique:			
Système d'allumage	Volant magnétique CDI		

CARACTERISTIQUES D'ENTRETIEN

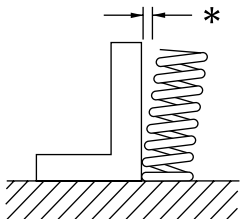
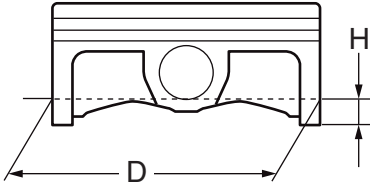
MOTEUR

Elément	Standard	Limite
<p>Culasse:</p> <p>Limite de déformation</p> 	----	0,05 mm (0,002 in)
<p>Cylindre:</p> <p>Alésage</p> <p>Limite d'ovalisation</p>	<p>95,00 à 95,01 mm (3,7402 à 3,7406 in)</p> <p>----</p>	<p>----</p> <p>0,05 mm (0,002 in)</p>
<p>Arbre à cames:</p> <p>Méthode de transmission</p> <p>Diamètre intérieur du chapeau d'arbre à cames</p> <p>Diamètre des tourillons d'arbre à cames</p> <p>Jeu arbre-chapeau</p> <p>Dimensions de la came</p> 	<p>Transmission par chaîne (gauche)</p> <p>22,000 à 22,021 mm (0,8661 à 0,8670 in)</p> <p>21,959 à 21,972 mm (0,8645 à 0,8650 in)</p> <p>0,028 à 0,062 mm (0,0011 à 0,0024 in)</p>	<p>----</p> <p>----</p> <p>----</p> <p>0,08 mm (0,003 in)</p>
<p>Admission</p> <p>Echappement</p> <p>Limite de faux-rond d'arbre à cames</p> 	<p>“A”</p> <p>31,200 à 31,300 mm (1,2283 à 1,2323 in)</p> <p>“B”</p> <p>22,550 à 22,650 mm (0,8878 à 0,8917 in)</p> <p>“A”</p> <p>30,950 à 31,050 mm (1,2185 à 1,2224 in)</p> <p>“B”</p> <p>22,494 à 22,594 mm (0,8856 à 0,8895 in)</p> <p>----</p>	<p>31,100 mm (1,2244 in)</p> <p>22,450 mm (0,8839 in)</p> <p>30,850 mm (1,2146 in)</p> <p>22,394 mm (0,8817 in)</p> <p>0,03 mm (0,0012 in)</p>

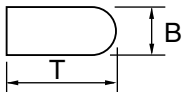
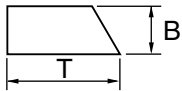
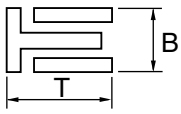
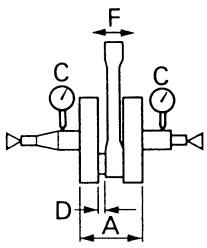


Elément	Standard	Limite
Chaîne de came:		
Type de chaîne de came/nbre de maillons	98XRH2010-118M/118	----
Méthode de réglage de la chaîne de came	Automatique	----
Soupape, siège de soupape, guide de soupape:		
Jeu aux soupapes (à froid)	AD	----
	ECH	----
<p>0,10 à 0,15 mm (0,0039 à 0,0059 in)</p> <p>0,20 à 0,25 mm (0,0079 à 0,0098 in)</p>		
Dimensions des soupapes:		
 <p>Diamètre de la tête</p>	 <p>Largeur de portée</p>	 <p>Largeur du siège</p>
		 <p>Epaisseur de rebord</p>
Diamètre de la tête "A"	AD	26,9 à 27,1 mm (1,0591 à 1,0669 in)
	ECH	27,9 à 28,1 mm (1,0984 à 1,1063 in)
Largeur de portée "B"	AD	2,26 mm (0,089 in)
	ECH	2,26 mm (0,089 in)
Largeur de siège "C"	AD	0,9 à 1,1 mm (0,0354 à 0,0433 in)
	ECH	0,9 à 1,1 mm (0,0354 à 0,0433 in)
Epaisseur de rebord "D"	AD	1 mm (0,0394 in)
	ECH	1 mm (0,0394 in)
Diamètre extérieur de la queue	AD	4,475 à 4,490 mm (0,1762 à 0,1768 in)
	ECH	4,965 à 4,980 mm (0,1955 à 0,1961 in)
Diamètre intérieur du guide	AD	4,500 à 4,512 mm (0,1772 à 0,1776 in)
	ECH	5,000 à 5,012 mm (0,1969 à 0,1973 in)
Jeu queue-guide	AD	0,010 à 0,037 mm (0,0004 à 0,0015 in)
	ECH	0,020 à 0,047 mm (0,0008 à 0,0019 in)
Limite de faux-rond de tige de soupape		----
		0,01 mm (0,0004 in)
		



Elément		Standard	Limite
Ressort de soupape:			
Longueur libre	AD	37,03 mm (1,46 in)	36,03 mm (1,42 in)
	ECH	37,68 mm (1,48 in)	36,68 mm (1,44 in)
Longueur du ressort posé (soupape fermée)	AD	27,87 mm (1,10 in)	----
	ECH	27,38 mm (1,08 in)	----
Force du ressort comprimé (posé)	AD	111,3 à 127,9 N à 27,87 mm (11,3 à 13,0 kg à 27,87 mm, 24,91 à 28,66 lb à 1,10 in)	----
	ECH	127,4 à 146,4 N à 27,38 mm (13,0 à 14,9 kg à 27,38 mm, 28,66 à 32,85 lb à 1,08 in)	----
Limite d'inclinaison *	AD	----	2,5°/1,61 mm (2,5°/0,063 in)
	ECH	----	2,5°/1,65 mm (2,5°/0,065 in)
			
Sens d'enroulement (vu d'en haut)	AD	Sens des aiguilles d'une montre	----
	ECH	Sens des aiguilles d'une montre	----
Piston:			
Jeu du piston dans le cylindre		0,040 à 0,065 mm (0,0016 à 0,0026 in)	0,1 mm (0,004 in)
Taille du piston "D"		94,945 à 94,960 mm (3,738 à 3,739 in)	----
			
Point de mesure "H"		8 mm (0,315 in)	----
Excentrement du piston		1 mm (0,0394 in)	----
Diamètre intérieur de l'alésage de l'axe de piston		18,004 à 18,015 mm (0,7088 à 0,7093 in)	18,045 mm (0,7104 in)
Diamètre extérieur de l'axe de piston		17,991 à 18,000 mm (0,7083 à 0,7087 in)	17,971 mm (0,7075 in)

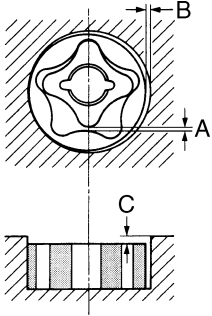


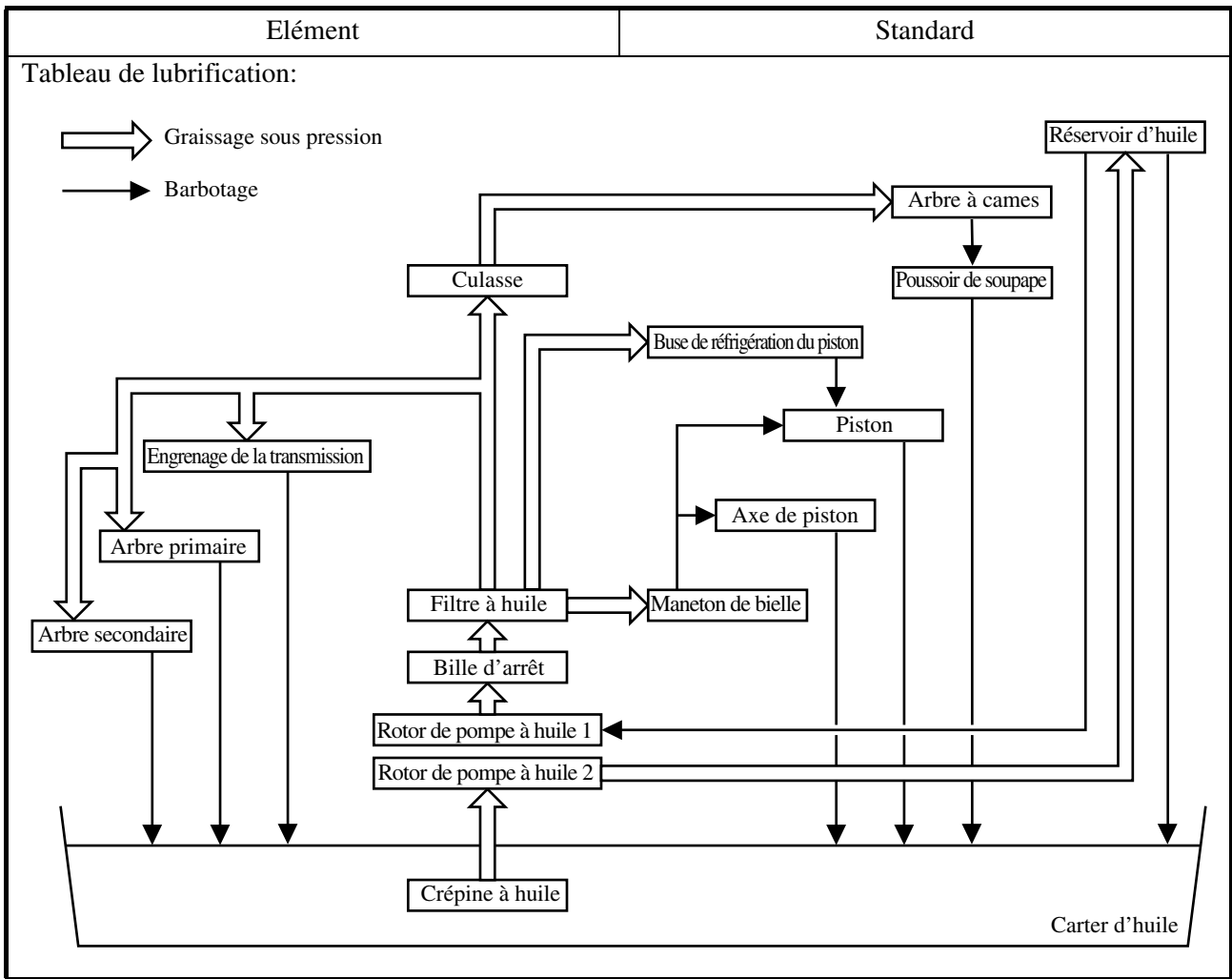
Elément	Standard	Limite
<p>Segments de piston:</p> <p>Segment de feu:</p>  <p>Type</p> <p>Dimensions (B × T)</p> <p>Ecartement des becs (segment monté)</p> <p>Jeu latéral (monté)</p>	<p>Cylindrique</p> <p>1,2 × 3,5 mm (0,05 × 0,14 in)</p> <p>0,20 à 0,30 mm (0,008 à 0,012 in)</p> <p>0,030 à 0,065 mm (0,0012 à 0,0026 in)</p>	<p>----</p> <p>----</p> <p>0,55 mm (0,022 in)</p> <p>0,12 mm (0,005 in)</p>
<p>Segment d'étanchéité:</p>  <p>Type</p> <p>Dimensions (B × T)</p> <p>Ecartement des becs (segment monté)</p> <p>Jeu latéral</p>	<p>Conique</p> <p>1,00 × 3,35 mm (0,04 × 0,13 in)</p> <p>0,35 à 0,50 mm (0,014 à 0,020 in)</p> <p>0,020 à 0,055 mm (0,0008 à 0,0022 in)</p>	<p>----</p> <p>----</p> <p>0,85 mm (0,033 in)</p> <p>0,12 mm (0,005 in)</p>
<p>Segment racleur d'huile:</p>  <p>Dimensions (B × T)</p> <p>Ecartement des becs (segment monté)</p>	<p>2,0 × 2,9 mm (0,08 × 0,11 in)</p> <p>0,2 à 0,5 mm (0,01 à 0,02 in)</p>	<p>----</p> <p>----</p>
<p>Vilebrequin:</p> <p>Largeur du vilebrequin "A"</p> <p>Limite de déformation "C"</p> <p>Jeu latéral de tête de bielle "D"</p> <p>Jeu de pied de bielle "F"</p> 	<p>61,95 à 62,00 mm (2,439 à 2,441 in)</p> <p>0,03 mm (0,0012 in)</p> <p>0,15 à 0,45 mm (0,0059 à 0,0177 in)</p> <p>0,4 à 1,0 mm (0,02 à 0,04 in)</p>	<p>----</p> <p>0,05 mm (0,002 in)</p> <p>0,50 mm (0,02 in)</p> <p>2,0 mm (0,08 in)</p>
<p>Balancier:</p> <p>Méthode d'entraînement du balancier</p>	<p>Pignon</p>	<p>----</p>
<p>Type d'huile pour filtre à air:</p>	<p>Huile pour filtre à air mousse ou une huile équivalente</p>	<p>----</p>



Elément	Standard	Limite
Embrayage:		
Epaisseur du disque garni	2,92 à 3,08 mm (0,115 à 0,121 in)	2,8 mm (0,110 in)
Quantité	8	----
Epaisseur du disque d'embrayage	1,5 à 1,7 mm (0,059 à 0,067 in)	----
Quantité	7	----
Limite de déformation	----	0,1 mm (0,004 in)
Longueur libre de ressort d'embrayage	50,0 mm (1,97 in)	49,0 mm (1,93 in)
Quantité	6	----
Jeu de butée de cloche d'embrayage	0,10 à 0,35 mm (0,0039 à 0,0138 in)	----
Jeu radial de cloche d'embrayage	0,010 à 0,044 mm (0,0004 à 0,0017 in)	----
Méthode de débrayage	Poussée interne, poussée par came	----
Sélecteur:		
Type de sélecteur	Tambour de came et barre de guidage	----
Limite de flexion de barre de guidage	----	0,05 mm (0,002 in)
Kick:		
Type	A rochet	----
Carburateur:		
Marque d'identification	2S27 70	----
Gicleur principal (M.J)	N°160	----
Gicleur principal (M.A.J)	ø2,0	----
Aiguille – position du clip (J.N)	NFLR-4	----
Echancrure (C.A)	1,5	----
Gicleur de ralenti (P.J)	N°45	----
Gicleur d'air de ralenti (P.A.J)	N°100	----
Orifice de déversement du circuit de ralenti (P.O)	ø0,9	----
Vis de ralenti (exemple) (P.S)	1-1/4	----
Dérivation (B.P)	ø1,0	----
Taille du siège de soupape (V.S)	ø3,8	----
Gicleur de starter (G.S)	N°72	----
Gicleur de fuite (Acc.P)	N°55	----
Hauteur du flotteur (F.H)	8 mm (0,31 in)	----
Régime de ralenti	1.900 à 2.100 tr/min	----
Dépression à l'admission	28,0 à 33,3 kPa (210 à 250 mmHg, 8,27 à 9,84 inHg)	----
Jeu du levier de démarrage à chaud	3 à 6 mm (0,12 à 0,24 in)	----



Elément	Standard	Limite
<p>Système de graissage:</p> <p>Type de filtre à huile</p> <p>Type de pompe à huile</p> <p>Jeu entre rotors "A"</p> <p>Jeu entre rotors "B"</p> <p>Jeu latéral</p> <p>Pression de réglage du clapet de dérivation</p>	 <p>Papier</p> <p>Type trochoïde</p> <p>0,12 mm ou moins (0,0047 in ou moins)</p> <p>0,09 à 0,17 mm (0,0035 à 0,0067 in)</p> <p>0,03 à 0,10 mm (0,0012 à 0,0039 in)</p> <p>40 à 80 kPa (0,4 à 0,8 kg/cm², 5,69 à 11,38 psi)</p>	<p>----</p> <p>----</p> <p>0,20 mm (0,008 in)</p> <p>0,24 mm (0,009 in)</p> <p>0,17 mm (0,007 in)</p> <p>----</p>
<p>Refroidissement:</p> <p>Taille du faisceau de radiateur</p> <p> Largeur</p> <p> Hauteur</p> <p> Epaisseur</p> <p>Pression d'ouverture du bouchon de radiateur</p> <p>Capacité du radiateur (totale)</p> <p>Pompe à eau</p> <p> Type</p>	<p>120,2 mm (4,73 in)</p> <p>240 mm (9,45 in)</p> <p>22 mm (0,87 in)</p> <p>110 kPa (1,1 kg/cm², 15,6 psi)</p> <p>0,56 L (0,49 Imp qt, 0,59 US qt)</p> <p>Pompe centrifuge à aspiration uni- que</p>	<p>----</p> <p>----</p> <p>----</p> <p>----</p> <p>----</p> <p>----</p>



CARACTERISTIQUES D'ENTRETIEN

SPEC


Pièce à serrer	Diamètre du filet	Qté	Couple de serrage		
			Nm	m·kg	ft·lb
Bougie	M10S × 1,0	1	13	1,3	9,4
Chapeau d'arbre à cames	M6 × 1,0	10	10	1,0	7,2
Vis de plot borgne de culasse	M12 × 1,0	1	28	2,8	20
Culasse (goujon)	M8 × 1,25	1	15	1,5	11
(boulon)	M10 × 1,25	4	Voir N.B..*1		
(boulon)	M6 × 1,0	2	10	1,0	7,2
Couvre-culasse	M6 × 1,0	2	10	1,0	7,2
Cylindre	M6 × 1,0	1	10	1,0	7,2
Tendeur de chaîne de distribution	M6 × 1,0	2	10	1,0	7,2
Boulon-capuchon du tendeur	M6 × 1,0	1	7	0,7	5,1
Patin de chaîne de distribution (arrière)	M6 × 1,0	2	10	1,0	7,2
Tube d'échappement (écrou)	M8 × 1,25	1	20	2,0	14
(boulon)	M8 × 1,25	1	20	2,0	14
△ Silencieux	M8 × 1,25	2	30	3,0	22
Collier du silencieux	M8 × 1,25	1	14	1,4	10
Protection du tube d'échappement	M6 × 1,0	3	10	1,0	7,2
Raccord de carburateur	M6 × 1,0	3	10	1,0	7,2
Collier à pince de raccord du carburateur	M4 × 0,7	1	3	0,3	2,2
△ Boîtier de filtre à air	M6 × 1,0	2	8	0,8	5,8
Collier du conduit d'admission d'air	M6 × 1,0	1	3	0,3	2,2
Conduit d'admission d'air et boîtier de filtre à air	M5 × 0,8	1	4	0,4	2,9
Boulon de réglage du câble des gaz et contre-écrou	M6 × 0,75	1	4	0,4	2,9
Câble des gaz (tiré)	M6 × 1,0	1	4	0,4	2,9
Câble des gaz (retour)	M12 × 1,0	1	11	1,1	8,0
Couvercle du logement du câble des gaz	M5 × 0,8	2	4	0,4	2,9
Plongeur de démarrage à chaud	M12 × 1,0	1	2	0,2	1,4
Boulon de réglage du câble de starter à chaud et contre-écrou	M6 × 0,75	1	4	0,4	2,9
Elément de filtre à air	M6 × 1,0	1	2	0,2	1,4
Support de radiateur	M6 × 1,0	6	7	0,7	5,1
Radiateur	M6 × 1,0	4	10	1,0	7,2
Collier de durit de radiateur	M6 × 1,0	8	2	0,2	1,4
Tuyau de radiateur 1, 2	M6 × 1,0	2	10	1,0	7,2
Rotor	M8 × 1,25	1	14	1,4	10
Couvercle de carter de pompe à eau	M6 × 1,0	3	10	1,0	7,2
Boulon de vidange du liquide de refroidissement	M6 × 1,0	1	10	1,0	7,2
Couvercle de pompe à huile	M4 × 0,7	1	2	0,2	1,4
Pompe à huile	M6 × 1,0	2	10	1,0	7,2
Axe de pignon menant de transmission de la pompe à huile	M6 × 1,0	1	10	1,0	7,2
Boulon de vidange de l'huile moteur (filtre à huile)	M6 × 1,0	1	10	1,0	7,2
Couvercle de filtre à huile	M6 × 1,0	2	10	1,0	7,2
Boulon de contrôle d'huile (culasse)	M6 × 1,0	1	10	1,0	7,2
△ Collier de durit d'huile	—	2	2	0,2	1,4
Couvercle d'embrayage	M6 × 1,0	7	10	1,0	7,2



Pièce à serrer	Diamètre du filet	Qté	Couple de serrage		
			Nm	m·kg	ft·lb
Couvercle de carter (droit)	M6 × 1,0	8	10	1,0	7,2
	M6 × 1,0	2	12	1,2	8,7
Couvercle de carter (gauche)	M6 × 1,0	8	10	1,0	7,2
Carter	M6 × 1,0	12	12	1,2	8,7
Support du câble d'embrayage	M6 × 1,0	2	10	1,0	7,2
Boulon de vidange d'huile (carter moteur droit)	M10 × 1,25	1	20	2,0	14
(carter moteur gauche)	M8 × 1,25	1	20	2,0	14
Boulon de contrôle d'huile (carter)	M6 × 1,0	1	10	1,0	7,2
Crépine à huile	M6 × 1,0	1	10	1,0	7,2
Butoir de roulement de carter moteur	M6 × 1,0	4	14	1,4	10
Butoir de roulement de carter moteur	M6 × 1,0	8	10	1,0	7,2
Retenue de joint d'étanchéité de l'arbre secondaire	M6 × 1,0	2	10	1,0	7,2
Guide de roue à rochet	M6 × 1,0	2	12	1,2	8,7
Kick	M8 × 1,25	1	33	3,3	24
Vis (kick)	M6 × 1,0	1	7	0,7	5,1
Pignon menant de transmission primaire	M20 × 1,0	1	110	11,0	80
Noix d'embrayage	M20 × 1,0	1	75	7,5	54
Boulon de réglage du câble d'embrayage et contre-écrou	M6 × 0,75	1	4	0,4	2,9
Ressort d'embrayage	M6 × 1,0	6	10	1,0	7,2
Balancier	M10 × 1,0	1	45	4,5	32
Pignon mené du balancier	M14 × 1,0	1	50	5,0	36
Plaque d'équilibrage du balancier	M6 × 1,0	3	10	1,0	7,2
Couronne arrière	M20 × 1,0	1	75	7,5	54
Couvercle de couronne arrière	M6 × 1,0	2	8	0,8	5,8
Sélecteur	M6 × 1,0	1	12	1,2	8,7
Guide de sélecteur	M6 × 1,0	2	10	1,0	7,2
Doigt de verrouillage	M6 × 1,0	1	10	1,0	7,2
Segment	M8 × 1,25	1	30	3,0	22

N.B.:

Le couple de serrage des parties marquées \triangle doit être vérifié après le rodage ou avant chaque course.

N.B.:

*1: Serrer les boulons de culasse à 30 Nm (3,0 m · kg, 22 ft · lb) dans l'ordre de serrage correct, déposer et resserrer les boulons de culasse à 20 Nm (2,0 m · kg, 14 ft · lb) dans l'ordre de serrage correct puis continuer à serrer les boulons de culasse dans l'ordre correct jusqu'à obtention de l'angle de 180° spécifié.



CHÂSSIS

Elément	Standard		Limite
Système de direction: Type de roulement de direction	Roulement à rouleaux coniques		----
Suspension avant:	USA, CDN, AUS, NZ, ZA	EUROPE	
Débattement de fourche	300 mm (11,8 in)	←	----
Longueur libre de ressort de fourche	454 mm (17,9 in)	←	449 mm (17,7 in)
Raideur de ressort, standard	K = 4,6 N/mm (0,469 kg/mm, 26,3 lb/in)	←	----
Entretoise en option	Oui	←	----
Capacité d'huile	527 cm ³ (18,6 Imp oz, 17,8 US oz)	537 cm ³ (18,9 Imp oz, 18,2 US oz)	----
Type d'huile	Huile de fourche "S1"	←	----
Diamètre extérieur du tube plongeur	48 mm (1,89 in)	←	----
Extrémité supérieure de la fourche	Zéro mm (zéro in)	←	----
Suspension arrière:	USA, CDN, AUS, NZ, ZA	EUROPE	
Débattement d'amortisseur	131,5 mm (5,18 in)	←	----
Longueur de ressort libre	Approx. 275 mm (10,83 in)	←	----
Longueur de raccord			
Un seul repère d'identification	266 mm (10,47 in)	268 mm (10,55 in)	----
Deux repères d'identification	272 mm (10,71 in)	274 mm (10,79 in)	----
Trois repères d'identification	263,5 mm (10,37 in)	265,5 mm (10,45 in)	----
<Min. à Max.>			
Un seul repère d'identification	255,5 à 273,5 mm (10,06 à 10,77 in)	←	----
Deux repères d'identification	261,5 à 279,5 mm (10,30 à 11,00 in)	←	----
Trois repères d'identification	253,0 à 271,0 mm (9,96 à 10,67 in)	←	----
Raideur de ressort, standard	K = 54,0 N/mm (5,50 kg/mm, 308,0 lb/in)	←	----
Ressort en option	Oui	←	----
Pression du gaz enfermé	1.000 kPa (10 kg/cm ² , 142 psi)	←	----

CARACTERISTIQUES D'ENTRETIEN

SPEC


Elément	Standard	Limite
Bras oscillant: Limite de jeu du bras oscillant Extrémité	----	1,0 mm (0,04 in)
Roue: Type de roue avant Type de roue arrière Taille/matériau de la jante avant Taille/matériau de la jante arrière Limite de voilage de la jante: Radial Latéral	Roue à rayons Roue à rayons 21 × 1,60/Aluminium 19 × 2,15/Aluminium ---- ----	---- ---- ---- ---- 2,0 mm (0,08 in) 2,0 mm (0,08 in)
Chaîne de transmission: Type/fabricant Nombre de maillons Jeu de la chaîne Longueur de la chaîne (15 maillons)	DID520DMA2 SDH/DAIDO 113 maillons + attache 48 à 58 mm (1,9 à 2,3 in) ----	---- ---- ---- 242,9 mm (9,563 in)
Frein à disque avant: Diamètre extérieur du disque × Epaisseur Epaisseur de plaquette Diamètre intérieur du maître cylindre Diamètre intérieur du cylindre d'étrier Type de liquide de frein	250 × 3,0 mm (9,84 × 0,12 in) 4,4 mm (0,17 in) 11,0 mm (0,433 in) 27,0 mm (1,063 in) × 2 DOT n°4	250 × 2,5 mm (9,84 × 0,10 in) 1,0 mm (0,04 in) ---- ---- ----
Frein à disque arrière: Diamètre extérieur du disque × Epaisseur Limite de déflexion Epaisseur de plaquette Diamètre intérieur du maître cylindre Diamètre intérieur du cylindre d'étrier Type de liquide de frein	245 × 4,0 mm (9,65 × 0,16 in) ---- 6,4 mm (0,25 in) 11,0 mm (0,433 in) 25,4 mm (1,000 in) × 1 DOT n°4	245 × 3,5 mm (9,65 × 0,14 in) 0,15 mm (0,006 in) 1,0 mm (0,04 in) ---- ---- ----
Levier et pédale de frein: Position du levier de frein Hauteur de la pédale de frein (distance verticale au-dessus du sommet du repose-pied) Garde du levier d'embrayage (à l'extrémité du levier) Jeu de la poignée des gaz	95 mm (3,74 in) 5 mm (0,20 in) 8 à 13 mm (0,31 à 0,51 in) 3 à 5 mm (0,12 à 0,20 in)	---- ---- ---- ----



	Pièce à serrer	Diamètre du filet	Qté	Couple de serrage		
				Nm	m·kg	ft·lb
△	Couronne de poignée et fourreau	M8 × 1,25	4	21	2,1	15
△	Té inférieur et fourreau	M8 × 1,25	4	21	2,1	15
△	Couronne de poignée et arbre de direction	M24 × 1,0	1	145	14,5	105
△	Support du guidon (supérieur)	M8 × 1,25	4	28	2,8	20
△	Support du guidon (inférieur)	M10 × 1,25	2	34	3,4	24
△	Ecrou de la colonne de direction	M28 × 1,0	1	Se reporter à N.B..		
	Fourche et amortisseur complet	M51 × 1,5	2	30	3,0	22
	Fourche et dispositif de réglage	M22 × 1,25	2	55	5,5	40
	Amortisseur complet et soupape de base	M42 × 1,5	2	29	2,9	21
	Dispositif de réglage et amortisseur complet	M12 × 1,25	2	29	2,9	21
	Vis de purge d'air (fourche) et soupape de base	M5 × 0,8	2	1	0,1	0,7
△	Fourche et protection	M6 × 1,0	6	7	0,7	5,1
△	Protection et support de durit de frein	M6 × 1,0	2	7	0,7	5,1
	Couvercle du logement de câble des gaz	M5 × 0,8	2	4	0,4	2,9
	Montage du support de levier d'embrayage	M5 × 0,8	2	4	0,4	2,9
	Ecrou de montage du levier d'embrayage	M6 × 1,0	1	4	0,4	2,9
	Montage du support du levier de démarrage à chaud	M5 × 0,8	2	4	0,4	2,9
△	Maître-cylindre de frein avant et support	M6 × 1,0	2	9	0,9	6,5
	Couvercle de maître-cylindre de frein avant	M4 × 0,7	2	2	0,2	1,4
	Boulon de montage du levier de frein	M6 × 1,0	1	6	0,6	4,3
	Ecrou de montage du levier de frein	M6 × 1,0	1	6	0,6	4,3
	Contre-écrou de réglage de position du levier de frein	M6 × 1,0	1	5	0,5	3,6
△	Guide-câble (durit de frein avant) et té inférieur	M6 × 1,0	1	4	0,4	2,9
△	Boulon de raccord de durit de frein avant (maître-cylindre)	M10 × 1,25	1	30	3,0	22
△	Boulon de raccord de durit de frein avant (étrier)	M10 × 1,25	1	30	3,0	22
△	Etrier de frein avant et fourche	M8 × 1,25	2	23	2,3	17
△	Etrier de frein avant et support de durit de frein	M6 × 1,0	1	10	1,0	7,2
△	Etrier de frein (avant et arrière) et bouchon de goupille de plaquette	M10 × 1,0	2	3	0,3	2,2
△	Etrier de frein (avant et arrière) et goupille de plaquette	M10 × 1,0	2	18	1,8	13
△	Etrier de frein (avant et arrière) et vis de purge	M8 × 1,25	2	6	0,6	4,3
△	Axe de roue avant et écrou d'axe	M16 × 1,5	1	105	10,5	75
△	Support d'axe de roue avant	M8 × 1,25	4	21	2,1	15
△	Disque de frein avant et moyeu de roue	M6 × 1,0	6	12	1,2	8,7
△	Disque de frein arrière et moyeu de roue	M6 × 1,0	6	14	1,4	10
△	Support de repose-pied et cadre	M10 × 1,25	4	55	5,5	40
△	Montage de la pédale de frein	M8 × 1,25	1	26	2,6	19
△	Maître-cylindre de frein arrière et cadre	M6 × 1,0	2	10	1,0	7,2
	Couvercle de maître-cylindre de frein arrière	M4 × 0,7	2	2	0,2	1,4
△	Boulon de raccord de durit de frein arrière (étrier)	M10 × 1,25	1	30	3,0	22
△	Boulon de raccord de durit de frein arrière (maître-cylindre)	M10 × 1,25	1	30	3,0	22

N.B.:

- Serrer d'abord l'écrou crénelé à 38 Nm (3,8 m · kg, 27 ft · lb) environ à l'aide d'une clé à ergots, puis le desserrer d'un tour.
- Resserrer l'écrou crénelé à 7 Nm (0,7 m · kg, 5,1 ft · lb).



Pièce à serrer	Diamètre du filet	Qté	Couple de serrage		
			Nm	m·kg	ft·lb
△ Axe de roue arrière et écrou d'axe	M20 × 1,5	1	125	12,5	90
△ Pignon de sortie de boîte et moyeu de roue	M8 × 1,25	6	42	4,2	30
△ Ecrou (rayon)	—	72	3	0,3	2,2
△ Couvre-disque de frein et étrier de frein arrière	M6 × 1,0	2	10	1,0	7,2
△ Protection et étrier de frein arrière	M6 × 1,0	2	7	0,7	5,1
Boulon de réglage du tendeur de chaîne et contre-écrou	M8 × 1,25	2	19	1,9	13
Ancrage du moteur:					
△ Support de moteur supérieur et cadre	M10 × 1,25	4	55	5,5	40
△ Support de moteur inférieur et cadre	M8 × 1,25	4	34	3,4	24
△ Moteur et support de moteur (avant)	M10 × 1,25	1	53	5,3	38
△ Moteur et support de moteur (supérieur)	M10 × 1,25	1	55	5,5	40
△ Moteur et cadre (inférieur)	M10 × 1,25	1	53	5,3	38
△ Protège-carter	M6 × 1,0	1	10	1,0	7,2
Montage de la plaque de protection du moteur	M6 × 1,0	3	10	1,0	7,2
Montage du support du boîtier CDI	M6 × 1,0	2	7	0,7	5,1
Guide-câble et support de boîtier CDI	M5 × 0,8	2	4	0,4	2,9
Guide-câble et cadre	M5 × 0,8	1	5	0,5	3,6
△ Boulon-pivot et écrou	M16 × 1,5	1	85	8,5	61
△ Bras relais et bras oscillant	M14 × 1,5	1	70	7,0	50
△ Bras relais et bielle	M14 × 1,5	1	80	8,0	58
△ Bielle et cadre	M14 × 1,5	1	80	8,0	58
△ Amortisseur arrière et cadre	M10 × 1,25	1	56	5,6	40
△ Amortisseur arrière et bras relais	M10 × 1,25	1	53	5,3	38
△ Cadre arrière et cadre (supérieur)	M8 × 1,25	1	32	3,2	23
△ Cadre arrière et cadre (inférieur)	M8 × 1,25	2	32	3,2	23
△ Bras oscillant et support de durit de frein	M5 × 0,8	4	2	0,2	1,4
Bras oscillant et renfort	M4 × 0,7	4	2	0,2	1,4
Montage du tendeur de chaîne de transmission (supérieur)	M8 × 1,25	1	16	1,6	11
Montage du tendeur de chaîne de transmission (inférieur)	M8 × 1,25	1	16	1,6	11
Support de chaîne et bras oscillant	M6 × 1,0	3	7	0,7	5,1
△ Fixation et bras oscillant	M5 × 0,8	4	6	0,6	4,3
△ Noix de montage du réservoir de carburant et cadre	M10 × 1,25	1	20	2,0	14
△ Montage du réservoir de carburant	M6 × 1,0	2	9	0,9	6,5
△ Réservoir de carburant et robinet de carburant	M6 × 1,0	2	4	0,4	2,9
Réservoir de carburant et support de réglage de la selle	M6 × 1,0	1	7	0,7	5,1
Réservoir de carburant et support de réservoir de carburant	M6 × 1,0	4	7	0,7	5,1
Montage de la selle	M8 × 1,25	2	23	2,3	17
△ Montage du cache latéral	M6 × 1,0	2	7	0,7	5,1
△ Prise d'air et réservoir de carburant	M6 × 1,0	6	7	0,7	5,1
△ Prise d'air et panneau de radiateur (inférieur)	M6 × 1,0	2	7	0,7	5,1
△ Montage du garde-boue avant	M6 × 1,0	4	7	0,7	5,1
△ Montage du garde-boue arrière (avant)	M6 × 1,0	2	7	0,7	5,1
△ Montage du garde-boue arrière (arrière)	M6 × 1,0	2	16	1,6	11
△ Plaque d'identification	M6 × 1,0	1	7	0,7	5,1

N.B.:

Le couple de serrage des parties marquées △ doit être vérifié après le rodage ou avant chaque course.



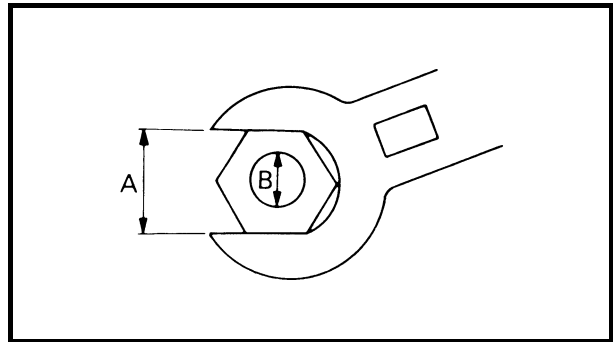
CIRCUIT ELECTRIQUE

Elément	Standard	Limite
Système d'allumage: Type de système d'avance	Electrique	----
Allumage à décharge de condensateur (CDI): Modèle de l'aimant (stator)/fabricant	2S200/YAMAHA	----
Résistance de la bobine d'alimentation 1 (couleur)	720 à 1.080 Ω à 20 °C (68 °F) (vert – brun)	----
Résistance de la bobine d'alimentation 2 (couleur)	44 à 66 Ω à 20 °C (68 °F) (noir – rose)	----
Résistance de la bobine d'excitation (couleur)	248 à 372 Ω à 20 °C (68 °F) (blanc – rouge)	----
Modèle/fabricant du boîtier CDI	2S2-70/YAMAHA (Sauf pour l'EUROPE) 2S2-80/YAMAHA (Pour l'EUROPE)	----
Bobine d'allumage: Modèle/fabricant	5TA-10/DENSO	----
Longueur d'étincelle minimum	6 mm (0,24 in)	----
Résistance de l'enroulement primaire	0,08 à 0,10 Ω à 20 °C (68 °F)	----
Résistance de l'enroulement secondaire	4,6 à 6,8 k Ω à 20 °C (68 °F)	----

Pièce à serrer	Diamètre du filet	Qté	Couple de serrage		
			Nm	m·kg	ft·lb
Stator	M6 × 1,0	3	10	1,0	7,2
Rotor	M12 × 1,25	1	56	5,6	40
Contacteur de point mort	M5 × 0,8	2	4	0,4	2,9

CARACTERISTIQUES GENERALES DE COUPLE

Ce tableau spécifie les couples de serrage des attaches standard avec filet à pas I.S.O. standard. Les spécifications de couple pour les composants ou ensembles spéciaux sont indiquées dans les sections appropriées de ce manuel. Pour éviter toute déformation, serrer les ensembles à plusieurs attaches en procédant en croix, par étapes progressives, jusqu'à ce que le couple final soit atteint. Sauf indication contraire, les spécifications de couple s'entendent pour des filets propres et secs. Les éléments doivent être à température ambiante.



A: Distance entre les plats
B: Diamètre extérieur du filet

A (Ecou)	B (Boulon)	SPECIFICATION DE COUPLE		
		Nm	m•kg	ft•lb
10 mm	6 mm	6	0,6	4,3
12 mm	8 mm	15	1,5	11
14 mm	10 mm	30	3,0	22
17 mm	12 mm	55	5,5	40
19 mm	14 mm	85	8,5	61
22 mm	16 mm	130	13	94

DEFINITION DES UNITES

Unité	Signification	Définition	Mesure
mm	millimètre	10^{-3} mètre	Longueur
cm	centimètre	10^{-2} mètre	Longueur
kg	kilogramme	10^3 grammes	Poids
N	Newton	$1 \text{ kg} \times \text{m}/\text{sec}^2$	Force
Nm	Newton-mètre	$\text{N} \times \text{m}$	Couple
m • kg	Mètre kilogramme	$\text{m} \times \text{kg}$	Couple
Pa	Pascal	N/m^2	Pression
N/mm	Newton par millimètre	N/mm	Raideur de ressort
L	Litre	—	Volume ou contenance
cm ³	Centimètre cube	—	Volume ou contenance
tr/min	Tours par minute	—	Régime du moteur



TECHNISCHE DATEN
ALLGEMEINE TECHNISCHE DATEN

Modellbezeichnung:	YZ450FW (USA, CDN, AUS, NZ) YZ450F (EUROPE, ZA)		
Modellcode:	2S27 (USA, CDN) 2S28 (EUROPE) 2S2A (AUS, NZ, ZA)		
Abmessungen:	USA, CDN, ZA, AUS, NZ	EUR (nicht F)	F
Gesamtlänge	2.191 mm (86,26 in)	2.196 mm (86,48 in)	2.197 mm (86,50 in)
Gesamtbreite	825 mm (32,48 in)	←	←
Gesamthöhe	1.306 mm (51,42 in)	1.308 mm (51,50 in)	1.309 mm (51,54 in)
Sitzhöhe	989 mm (38,94 in)	1.002 mm (39,45 in)	←
Radstand	1.494 mm (58,82 in)	←	←
Bodenfreiheit	373 mm (14,69 in)	376 mm (14,80 in)	←
Trockengewicht: Ohne Öl und Kraftstoff	99,8 kg (220 lb)		
Motor:			
Bauart	Flüssigkeitsgekühlter 4-Takt-Ottomotor, zwei obenliegende Nockenwellen (DOHC)		
Zylinderanordnung	1-Zylinder, quer nach vorn geneigt		
Hubraum	449 cm ³ (15,8 Imp oz, 15,2 US oz)		
Bohrung × Hub	95,0 × 63,4 mm (3,74 × 2,50 in)		
Verdichtungsverhältnis	12,3 : 1		
Startsystem	Kickstarter		
Schmiersystem:	Trockensumpf		



<p>Ölsorte und -viskosität: Motoröl</p>	<p>(USA und CDN) Yamalube 4, SAE10W30 oder SAE20W40 Yamalube 4-R, SAE10W50 API Service, Typ SG oder höher, JASO-Norm MA</p> <p>(Nicht USA und CDN) SAE10W30, SAE10W40, SAE15W40, SAE20W40 oder SAE20W50 API Service, Typ SG oder höher, JASO-Norm MA</p>
<p>Füllmenge: Motoröl Ölwechsel ohne Filterwechsel Ölwechsel mit Filterwechsel Gesamtmenge</p>	<p>0,95 L (0,84 Imp qt, 1,00 US qt) 1,0 L (0,88 Imp qt, 1,06 US qt) 1,2 L (1,06 Imp qt, 1,27 US qt)</p>
<p>Kühlsystem-Fassungsvermögen:</p>	<p>0,99 L (0,87 Imp qt, 1,05 US qt)</p>
<p>Luftfilter:</p>	<p>Nassfiltereinsatz</p>
<p>Kraftstoff: Sorte Tankinhalt</p>	<p>Bleifreies Superbenzin mit einer Mindestoktanzahl von 95 (ROZ) 7,0 L (1,54 Imp gal, 1,85 US gal)</p>
<p>Vergaser: Typ Hersteller</p>	<p>FCR MX39 KEIHIN</p>
<p>Zündkerze: Typ/Hersteller Elektrodenabstand</p>	<p>CR8E/NGK (entstört) 0,7–0,8 mm (0,028–0,031 in)</p>
<p>Kupplungsbauart:</p>	<p>Mehrscheiben-Ölbaddkupplung</p>

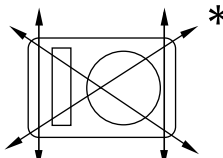
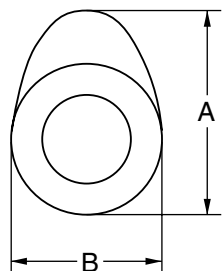
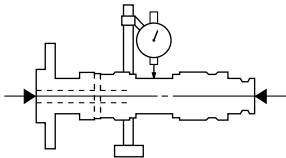


Getriebe:			
Primärtrieb	Zahnrad		
Primärübersetzung	61/23 (2,652)		
Sekundärtrieb	Kettentrieb		
Sekundärübersetzung	49/13 (3,769)		
Ausführung	Sequenzielles 5-Gang-Klauengetriebe		
Betätigung	Fußschalthebel (links)		
Getriebeabstufung: 1. Gang	27/14 (1,929)		
2. Gang	23/15 (1,533)		
3. Gang	23/18 (1,278)		
4. Gang	24/22 (1,091)		
5. Gang	20/21 (0,952)		
Fahrwerk:	USA, CDN, ZA, AUS, NZ	EUR (nicht F)	F
Rahmenbauart	Schleifen- rohrrahmen mit geteiltem Unterzug	←	←
Lenkkopfwinkel	26,8°	←	26,9°
Nachlauf	114,1 mm (4,49 in)	115,3 mm (4,54 in)	116,3 mm (4,58 in)
Reifen:			
Ausführung	Schlauch-Reifen		
Dimension vorn	80/100-21 51M (USA, CDN, ZA, AUS, NZ, F) 80/100-21 51R (EUROPE, nicht F)		
Dimension hinten	110/90-19 62M (USA, CDN, ZA, AUS, NZ, F) 110/90-19 NHS (EUROPE, nicht F)		
Reifenluftdruck (vorn und hinten)	100 kPa (1,0 kgf/cm ² , 15 psi)		
Bremsen:			
Vorderradbremse	Einscheibenbremse		
Betätigung	Handbremshebel (rechts)		
Hinterradbremse	Einscheibenbremse		
Betätigung	Fußbremshebel (rechts)		
Radaufhängung:			
Vorn	Teleskopgabel		
Hinten	Monocross-Schwinge (mit Umlenkhebelabstü- zung)		
Federung/Dämpfung:			
Vorn	Spiralfeder, hydraulisch gedämpft		
Hinten	Federbein mit gasdruckunterstütztem Stoß- dämpfer und Spiralfeder		
Radfederweg:			
Vorn	300 mm (11,8 in)		
Hinten	315 mm (12,4 in)		
Elektrische Anlage:			
Zündsystem	Schwunglichtmagnetzündler		



WARTUNGSDATEN

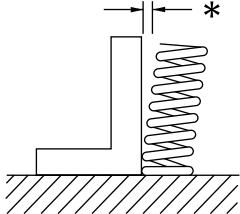
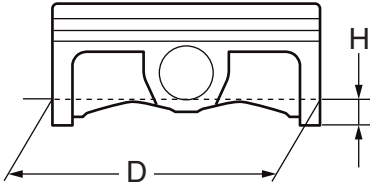
MOTOR

Bezeichnung	Standard	Grenzwert	
Zylinderkopf: Max. Verzug 	----	0,05 mm (0,002 in)	
Zylinder: Bohrungsdurchmesser Max. Ovalität	95,00–95,01 mm (3,7402–3,7406 in) ----	---- 0,05 mm (0,002 in)	
Nockenwelle: Antriebsart Nockenwellenlager-Durchmesser Nockenwellenzapfen-Durchmesser Nockenwellen-Lagerspiel Nocken-Abmessungen 	Kettenantrieb (links) 22,000–22,021 mm (0,8661–0,8670 in) 21,959–21,972 mm (0,8645–0,8650 in) 0,028–0,062 mm (0,0011–0,0024 in)	---- ---- ---- 0,08 mm (0,003 in)	
Einlass Auslass	"A" "B" "A" "B"	31,200–31,300 mm (1,2283–1,2323 in) 22,550–22,650 mm (0,8878–0,8917 in) 30,950–31,050 mm (1,2185–1,2224 in) 22,494–22,594 mm (0,8856–0,8895 in)	31,100 mm (1,2244 in) 22,450 mm (0,8839 in) 30,850 mm (1,2146 in) 22,394 mm (0,8817 in)
Max. Nockenwellen-Schlag 	----	0,03 mm (0,0012 in)	

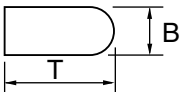
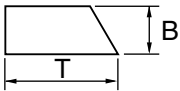
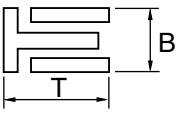
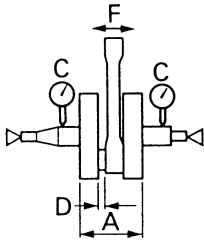


Bezeichnung	Standard	Grenzwert	
Steuerkette:			
Typ/Anzahl Kettenglieder	98XRH2010-118M/118	----	
Kettenspannung	Automatisch	----	
Ventile, Ventilsitze, Ventilführungen:			
Ventilspiel (kalt)			
Einlass	0,10–0,15 mm (0,0039–0,0059 in)	----	
Auslass	0,20–0,25 mm (0,0079–0,0098 in)	----	
Ventilabmessungen:			
Ventilteller-Durchmesser	Ventilkegel-Breite	Ventilsitz-Breite	Ventilteller-Stärke
Ventilteller-Durchmesser "A"	Einlass	26,9–27,1 mm (1,0591–1,0669 in)	----
	Auslass	27,9–28,1 mm (1,0984–1,1063 in)	----
Ventilkegel-Breite "B"	Einlass	2,26 mm (0,089 in)	----
	Auslass	2,26 mm (0,089 in)	----
Ventilsitz-Breite "C"	Einlass	0,9–1,1 mm (0,0354–0,0433 in)	1,6 mm (0,0630 in)
	Auslass	0,9–1,1 mm (0,0354–0,0433 in)	1,6 mm (0,0630 in)
Ventilteller-Stärke "D"	Einlass	1 mm (0,0394 in)	0,85 mm (0,033 in)
	Auslass	1 mm (0,0394 in)	0,85 mm (0,033 in)
Ventilschaft-Durchmesser	Einlass	4,475–4,490 mm (0,1762–0,1768 in)	4,445 mm (0,1750 in)
	Auslass	4,965–4,980 mm (0,1955–0,1961 in)	4,935 mm (0,1943 in)
Ventilführungs-Innendurchmesser	Einlass	4,500–4,512 mm (0,1772–0,1776 in)	4,550 mm (0,1791 in)
	Auslass	5,000–5,012 mm (0,1969–0,1973 in)	5,050 mm (0,1988 in)
Ventilschaft-Spiel	Einlass	0,010–0,037 mm (0,0004–0,0015 in)	0,08 mm (0,003 in)
	Auslass	0,020–0,047 mm (0,0008–0,0019 in)	0,10 mm (0,004 in)
Max. Ventilschaft-Schlag		----	0,01 mm (0,0004 in)



Bezeichnung		Standard	Grenzwert
Ventilfeder:			
Ungespannte Länge	Einlass	37,03 mm (1,46 in)	36,03 mm (1,42 in)
	Auslass	37,68 mm (1,48 in)	36,68 mm (1,44 in)
Einbaulänge (Ventil geschlossen)	Einlass	27,87 mm (1,10 in)	----
	Auslass	27,38 mm (1,08 in)	----
Federdruck bei Einbaulänge	Einlass	111,3–127,9 N bei 27,87 mm (11,3–13,0 kg bei 27,87 mm, 24,91–28,66 lb bei 1,10 in)	----
	Auslass	127,4–146,4 N bei 27,38 mm (13,0–14,9 kg bei 27,38 mm, 28,66–32,85 lb bei 1,08 in)	----
Max. Neigung *	Einlass	----	2,5°/1,61 mm (2,5°/0,063 in)
	Auslass	----	2,5°/1,65 mm (2,5°/0,065 in)
			
Windungsrichtung (Draufsicht)	Einlass	Uhrzeigersinn	----
	Auslass	Uhrzeigersinn	----
Kolben:			
Kolben-Laufspiel		0,040–0,065 mm (0,0016–0,0026 in)	0,1 mm (0,004 in)
Kolbengröße "D"		94,945–94,960 mm (3,738–3,739 in)	----
			
Messpunkt "H"		8 mm (0,315 in)	----
Kolbenbolzenversatz		1 mm (0,0394 in)	----
Kolbenbolzenaugen-Durchmesser		18,004–18,015 mm (0,7088–0,7093 in)	18,045 mm (0,7104 in)
Kolbenbolzen-Durchmesser		17,991–18,000 mm (0,7083–0,7087 in)	17,971 mm (0,7075 in)

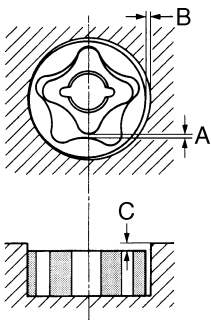


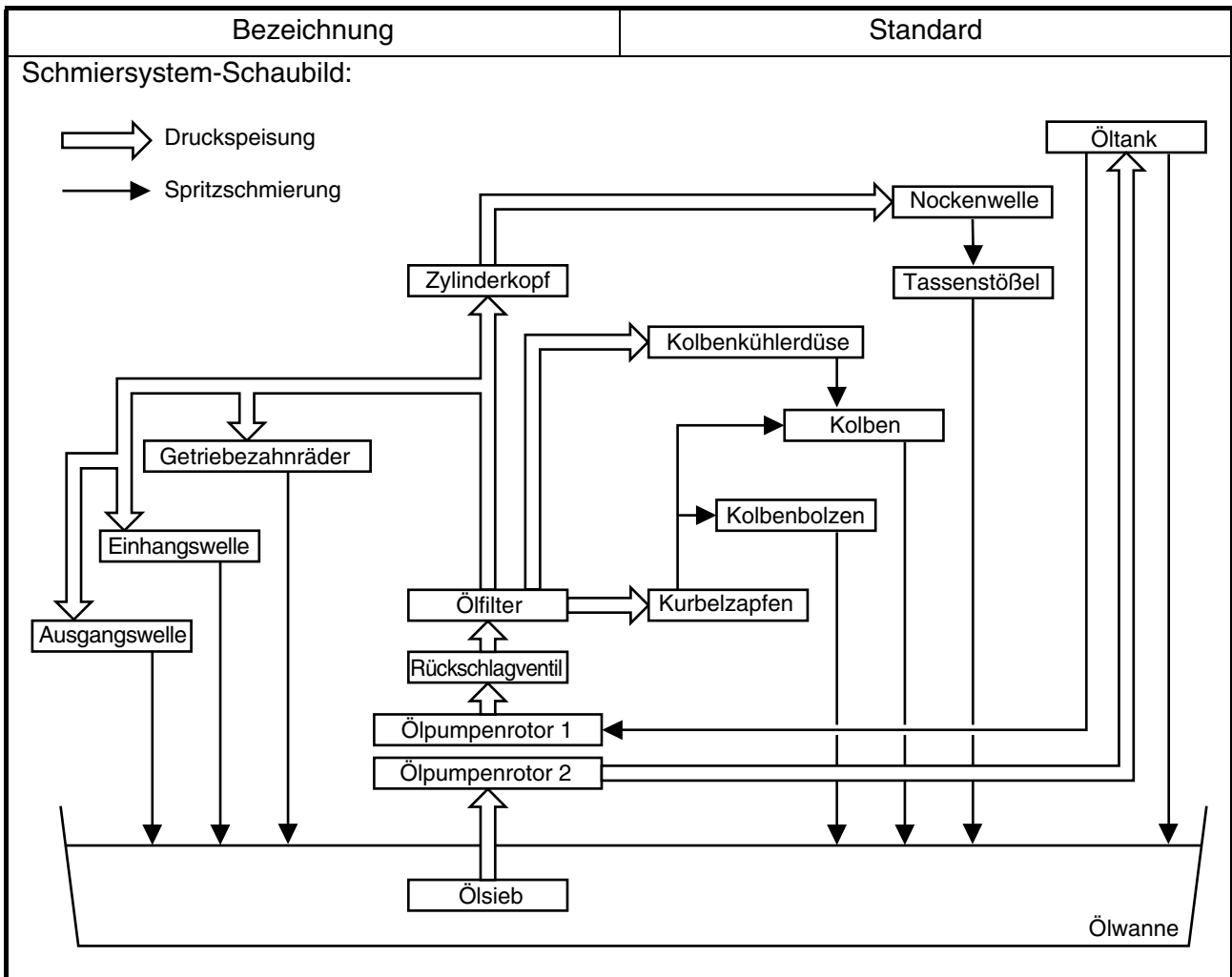
Bezeichnung	Standard	Grenzwert
<p>Kolbenringe:</p> <p>1. Kompressionsring (Topring):</p>  <p>Ausführung Abmessungen (B × T) Ringstoß (in Einbaulage) Ringnutspiel (in Einbaulage)</p>	<p>Abgerundet</p> <p>1,2 × 3,5 mm (0,05 × 0,14 in)</p> <p>0,20–0,30 mm (0,008–0,012 in)</p> <p>0,030–0,065 mm (0,0012–0,0026 in)</p>	<p>----</p> <p>----</p> <p>0,55 mm (0,022 in)</p> <p>0,12 mm (0,005 in)</p>
<p>2. Kompressionsring:</p>  <p>Ausführung Abmessungen (B × T) Ringstoß (in Einbaulage) Ringnutspiel</p>	<p>Konisch</p> <p>1,00 × 3,35 mm (0,04 × 0,13 in)</p> <p>0,35–0,50 mm (0,014–0,020 in)</p> <p>0,020–0,055 mm (0,0008–0,0022 in)</p>	<p>----</p> <p>----</p> <p>0,85 mm (0,033 in)</p> <p>0,12 mm (0,005 in)</p>
<p>Ölabstreifring:</p>  <p>Abmessungen (B × T) Ringstoß (in Einbaulage)</p>	<p>2,0 × 2,9 mm (0,08 × 0,11 in)</p> <p>0,2–0,5 mm (0,01–0,02 in)</p>	<p>----</p> <p>----</p>
<p>Kurbelwelle:</p> <p>Kurbelbreite "A"</p> <p>Max. Schlag "C"</p> <p>Pleuel-Axialspiel "D"</p> <p>Pleuel-Radialspiel "F"</p> 	<p>61,95–62,00 mm (2,439–2,441 in)</p> <p>0,03 mm (0,0012 in)</p> <p>0,15–0,45 mm (0,0059–0,0177 in)</p> <p>0,4–1,0 mm (0,02–0,04 in)</p>	<p>----</p> <p>0,05 mm (0,002 in)</p> <p>0,50 mm (0,02 in)</p> <p>2,0 mm (0,08 in)</p>
<p>Ausgleichswelle: Antrieb</p>	<p>Zahnrad</p>	<p>----</p>
<p>Luftfilter-Ölsorte:</p>	<p>Hochwertiges Schaumfilteröl o. Ä.</p>	<p>----</p>



Bezeichnung	Standard	Grenzwert
Kupplung:		
Reibscheiben-Stärke	2,92–3,08 mm (0,115–0,121 in)	2,8 mm (0,110 in)
Anzahl	8	----
Stahlscheiben-Stärke	1,5–1,7 mm (0,059–0,067 in)	----
Anzahl	7	----
Max. Verzug	----	0,1 mm (0,004 in)
Länge der ungespannten Kupplungsfeder	50,0 mm (1,97 in)	49,0 mm (1,93 in)
Anzahl	6	----
Kupplungskorb-Axialspiel	0,10–0,35 mm (0,0039–0,0138 in)	----
Kupplungskorb-Radialspiel	0,010–0,044 mm (0,0004–0,0017 in)	----
Ausrückmechanismus	Innen-Nockendruck	----
Schaltung:		
Schaltmechanismus	Schaltwalze und Führungs- stange	----
Max. Führungsstangen-Verzug	----	0,05 mm (0,002 in)
Kickstarter:		
Bauart	Sperrklinke	----
Vergaser:		
Kennzeichnung	2S27 70	----
Hauptdüse (M.J)	Nr.160	----
Hauptluftdüse (M.A.J)	ø2,0	----
Düsennadel-Clipposition (J.N)	NFLR-4	----
Drosselklappen-Ausschnitt (C.A)	1,5	----
Leerlaufdüse (P.J)	Nr.45	----
Leerlaufluftdüse (P.A.J)	Nr.100	----
Leerlaufbohrung (P.O)	ø0,9	----
Leerlaufgemisch-Regulierschraube (Beispiel) (P.S)	1 1/4	----
Teillastbohrung (B.P)	ø1,0	----
Ventilsitz-Größe (V.S)	ø3,8	----
Chokedüse (G.S)	Nr.72	----
Ausströmdüse (Acc.P)	Nr.55	----
Schwimmerstand (F.H)	8 mm (0,31 in)	----
Leerlaufdrehzahl	1.900–2.100 U/min	----
Ansaugunterdruck	28,0–33,3 kPa (210–250 mmHg, 8,27–9,84 inHg)	----
Warmstarthebel-Spiel	3–6 mm (0,12–0,24 in)	----



Bezeichnung	Standard	Grenzwert
<p>Schmiersystem:</p> <p>Ölfiler-Ausführung</p> <p>Ölpumpen-Bauart</p> <p>Innenrotor-Radialspiel "A"</p> <p>Außenrotor-Radialspiel "B"</p> <p>Innen- und Außenrotor-Axialspiel</p> <p>Bypass-Ventil-Einstelldruck</p>	 <p>Papiereinsatz</p> <p>Trochoidenpumpe</p> <p>Max. 0,12 mm (max. 0,0047 in)</p> <p>0,09–0,17 mm (0,0035–0,0067 in)</p> <p>0,03–0,10 mm (0,0012–0,0039 in)</p> <p>40–80 kPa (0,4–0,8 kg/cm², 5,69–11,38 psi)</p>	<p>----</p> <p>----</p> <p>0,20 mm (0,008 in)</p> <p>0,24 mm (0,009 in)</p> <p>0,17 mm (0,007 in)</p> <p>----</p>
<p>Kühlsystem:</p> <p>Kühlerabmessungen</p> <p>Breite</p> <p>Höhe</p> <p>Tiefe</p> <p>Kühlerverschlussdeckel-Öffnungsdruck</p> <p>Kühler-Fassungsvermögen (Gesamtmenge)</p> <p>Wasserpumpe</p> <p>Bauart</p>	<p>120,2 mm (4,73 in)</p> <p>240 mm (9,45 in)</p> <p>22 mm (0,87 in)</p> <p>110 kPa (1,1 kg/cm², 15,6 psi)</p> <p>0,56 L (0,49 Imp qt, 0,59 US qt)</p> <p>Kreiselpumpe mit Einzelzulauf</p>	<p>----</p> <p>----</p> <p>----</p> <p>----</p> <p>----</p> <p>----</p>





Festziehendes Teil	Gewindegröße	Anz.	Anzugsmoment		
			Nm	m·kg	ft·lb
Zündkerze	M10S × 1,0	1	13	1,3	9,4
Nockenwellen-Lagerdeckel	M6 × 1,0	10	10	1,0	7,2
Zylinderkopf-Abdeckschraube	M12 × 1,0	1	28	2,8	20
Zylinderkopf (Stiftschraube)	M8 × 1,25	1	15	1,5	11
(Schraube)	M10 × 1,25	4	Siehe HINWEIS.*1		
(Schraube)	M6 × 1,0	2	10	1,0	7,2
Zylinderkopfdeckel	M6 × 1,0	2	10	1,0	7,2
Zylinder	M6 × 1,0	1	10	1,0	7,2
Steuerkettenspanner	M6 × 1,0	2	10	1,0	7,2
Steuerkettenspanner-Verschlusschraube	M6 × 1,0	1	7	0,7	5,1
Steuerkettenschiene (hinten)	M6 × 1,0	2	10	1,0	7,2
Auspuffkrümmer (Mutter)	M8 × 1,25	1	20	2,0	14
(Schraube)	M8 × 1,25	1	20	2,0	14
△ Schalldämpfer	M8 × 1,25	2	30	3,5	22
Schalldämpfer-Schlauchselle	M8 × 1,25	1	14	1,4	10
Auspuffkrümmerschut	M6 × 1,0	3	10	1,0	7,2
Vergaserauslass-Anschluss	M6 × 1,0	3	10	1,0	7,2
Schlauchselle des Vergaser-Auslassanschlusses	M4 × 0,7	1	3	0,3	2,2
△ Luftfiltergehäuse	M6 × 1,0	2	8	0,8	5,8
Vergasereinlass-Anschluss	M6 × 1,0	1	3	0,3	2,2
Vergasereinlass-Anschluss und Luftfiltergehäuse	M5 × 0,8	1	4	0,4	2,9
Einstellschraube und Sicherungsmutter des Gaszugs	M6 × 0,75	1	4	0,4	2,9
Gasgeberzug	M6 × 1,0	1	4	0,4	2,9
Gasnehmerzug	M12 × 1,0	1	11	1,1	8,0
Gaszug-Abdeckung	M5 × 0,8	2	4	0,4	2,9
Warmstartkolben	M12 × 1,0	1	2	0,2	1,4
Einstellschraube und Sicherungsmutter des Warmstartzugs	M6 × 0,75	1	4	0,4	2,9
Luftfiltereinsatz	M6 × 1,0	1	2	0,2	1,4
Kühlerbefestigung	M6 × 1,0	6	7	0,7	5,1
Kühler	M6 × 1,0	4	10	1,0	7,2
Kühler-Schlauchselle	M6 × 1,0	8	2	0,2	1,4
Kühlerrohr 1, 2	M6 × 1,0	2	10	1,0	7,2
Laufgrad	M8 × 1,25	1	14	1,4	10
Wasserpumpen-Gehäusedeckel	M6 × 1,0	3	10	1,0	7,2
Kühlflüssigkeits-Ablassschraube	M6 × 1,0	1	10	1,0	7,2
Ölpumpendeckel	M4 × 0,7	1	2	0,2	1,4
Ölpumpe	M6 × 1,0	2	10	1,0	7,2
Welle des Ölpumpen-Antriebsritzels	M6 × 1,0	1	10	1,0	7,2
Motoröl-Ablassschraube (Ölfiler)	M6 × 1,0	1	10	1,0	7,2
Ölfiler-Gehäusedeckel	M6 × 1,0	2	10	1,0	7,2
Ölstand-Kontrollschraube (Zylinderkopf)	M6 × 1,0	1	10	1,0	7,2
△ Ölschlauchselle	—	2	2	0,2	1,4
Kupplungsdeckel	M6 × 1,0	7	10	1,0	7,2



Festziehendes Teil	Gewindegröße	Anz.	Anzugsmoment		
			Nm	m·kg	ft·lb
Kurbelgehäusedeckel rechts	M6 × 1,0	8	10	1,0	7,2
	M6 × 1,0	2	12	1,2	8,7
Kurbelgehäusedeckel links	M6 × 1,0	8	10	1,0	7,2
Kurbelgehäuse	M6 × 1,0	12	12	1,2	8,7
Kupplungszug-Halterung	M6 × 1,0	2	10	1,0	7,2
Ölablassschraube (Kurbelgehäuse, rechts) (Kurbelgehäuse, links)	M10 × 1,25	1	20	2,0	14
	M8 × 1,25	1	20	2,0	14
Ölstand-kontrollschraube (Kurbelgehäuse)	M6 × 1,0	1	10	1,0	7,2
Ölsieb	M6 × 1,0	1	10	1,0	7,2
Kurbelgehäuse-Lagerdeckel	M6 × 1,0	4	14	1,4	10
Kurbelgehäuse-Lagerdeckel	M6 × 1,0	8	10	1,0	7,2
Ausgangswellen-Dichtringanschlag	M6 × 1,0	2	10	1,0	7,2
Klinkenradführung	M6 × 1,0	2	12	1,2	8,7
Kickstarterhebel	M8 × 1,25	1	33	3,3	24
Kickstarterhebel-Schraube	M6 × 1,0	1	7	0,7	5,1
Primärantriebsritzel	M20 × 1,0	1	110	11,0	80
Kupplungsnabe	M20 × 1,0	1	75	7,5	54
Einstellschraube und Sicherungsmutter des Kupplungszugs	M6 × 0,75	1	4	0,4	2,9
Kupplungsfeder	M6 × 1,0	6	10	1,0	7,2
Ausgleichswelle	M10 × 1,0	1	45	4,5	32
Ausgleichswellen-Antriebsrad	M14 × 1,0	1	50	5,0	36
Ausgleichsgewicht	M6 × 1,0	3	10	1,0	7,2
Antriebsritzel	M20 × 1,0	1	75	7,5	54
Antriebsritzel-Abdeckung	M6 × 1,0	2	8	0,8	5,8
Fußschalthebel	M6 × 1,0	1	12	1,2	8,7
Schaltführung	M6 × 1,0	2	10	1,0	7,2
Rastenhebel	M6 × 1,0	1	10	1,0	7,2
Stiftplatte	M8 × 1,25	1	30	3,0	22

HINWEIS:

△: Anzugsmoment nach dem Einfahren und vor jedem Rennen kontrollieren.

HINWEIS:

*1: Die Zylinderkopfdeckel-Schrauben zunächst in der vorgeschriebenen Reihenfolge mit 30 Nm (3,0 m • kg, 22 ft • lb) anziehen, dann herausdrehen und erneut in der vorgeschriebenen Reihenfolge mit 20 Nm (2,0 m • kg, 14 ft • lb) anziehen; die Schrauben anschließend in der vorgeschriebenen Reihenfolge um weitere 180° anziehen.



FAHRWERK

Bezeichnung	Standard		Grenzwert
Lenkung: Lenkkopflager-Bauart	Schrägkugellager		----
Vorderradaufhängung:	USA, CDN, AUS, NZ, ZA	EUROPE	
Telskopgabel-Federweg	300 mm (11,8 in)	←	----
Länge der ungespannten Gabelfeder	454 mm (17,9 in)	←	449 mm (17,7 in)
Standard-Federrate	K = 4,6 N/mm (0,469 kg/mm, 26,3 lb/in)	←	----
Umrüstmöglichkeiten	Ja	←	----
Ölfüllmenge	527 cm ³ (18,6 Imp oz, 17,8 US oz)	537 cm ³ (18,9 Imp oz, 18,2 US oz)	----
Ölsorte	Gabelöl "S1"	←	----
Gleitrohr-Außendurchmesser	48 mm (1,89 in)	←	----
Gabelrohr-Überstand	Null mm (null in)	←	----
Hinterradaufhängung:	USA, CDN, AUS, NZ, ZA	EUROPE	
Federweg	131,5 mm (5,18 in)	←	----
Länge der ungespannten Feder	Ca. 275 mm (10,83 in)	←	----
Einbaulänge			
Eine Kennmarkierung	266 mm (10,47 in)	268 mm (10,55 in)	----
Zwei Kennmarkierungen	272 mm (10,71 in)	274 mm (10,79 in)	----
Drei Kennmarkierungen	263,5 mm (10,37 in)	265,5 mm (10,45 in)	----
<Min.–Max.>			
Eine Kennmarkierung	255,5–273,5 mm (10,06–10,77 in)	←	----
Zwei Kennmarkierungen	261,5–279,5 mm (10,30–11,00 in)	←	----
Drei Kennmarkierungen	253,0–271,0 mm (9,96–10,67 in)	←	----
Standard-Federrate	K = 54,0 N/mm (5,50 kg/mm, 308,0 lb/in)	←	----
Umrüstmöglichkeiten	Ja	←	----
Dämpfergasdruck	1.000 kPa (10 kg/cm ² , 142 psi)	←	----



Bezeichnung	Standard	Grenzwert
Schwinge: Max. Schwingenspiel Axialspiel	----	1,0 mm (0,04 in)
Räder: Vorderrad-Bauart Hinterrad-Bauart Vorderrad-Felgendimension/-material Hinterrad-Felgendimension/-material Max. Felgenschlag: Höhenschlag Seitenschlag	Speichenrad Speichenrad 21 × 1,60/Aluminium 19 × 2,15/Aluminium ---- ----	---- ---- ---- ---- 2,0 mm (0,08 in) 2,0 mm (0,08 in)
Antriebskette: Typ/Hersteller Anzahl Glieder Kettendurchhang Länge der Kette über 15 Glieder	DID520DMA2 SDH/DAIDO 113 Glieder + Schloss 48–58 mm (1,9–2,3 in) ----	---- ---- ---- 242,9 mm (9,563 in)
Scheibenbremse vorn: Scheibendurchmesser × Stärke Belagstärke Hauptbremszylinder-Bohrung Bremsattel-Zylinderbohrung Bremsflüssigkeit	250 × 3,0 mm (9,84 × 0,12 in) 4,4 mm (0,17 in) 11,0 mm (0,433 in) 27,0 mm (1,063 in) × 2 DOT Nr.4	250 × 2,5 mm (9,84 × 0,10 in) 1,0 mm (0,04 in) ---- ---- ----
Scheibenbremse hinten: Scheibendurchmesser × Stärke Max. Verzug Belagstärke Hauptbremszylinder-Bohrung Bremsattel-Zylinderbohrung Bremsflüssigkeit	245 × 4,0 mm (9,65 × 0,16 in) ---- 6,4 mm (0,25 in) 11,0 mm (0,433 in) 25,4 mm (1,000 in) × 1 DOT Nr.4	245 × 3,5 mm (9,65 × 0,14 in) 0,15 mm (0,006 in) 1,0 mm (0,04 in) ---- ---- ----
Bremshebel: Handbremshebel-Position Fußbremshebel-Position (oberhalb der Fußrastenauflage) Kupplungshebel-Spiel am Hebelende Gaszugspiel am Gasdrehgriff	95 mm (3,74 in) 5 mm (0,20 in) 8–13 mm (0,31–0,51 in) 3–5 mm (0,12–0,20 in)	---- ---- ---- ----



	Festziehendes Teil	Gewindegröße	Anz.	Anzugsmoment		
				Nm	m·kg	ft·lb
△	Obere Gabelbrücke und Standrohre	M8 × 1,25	4	21	2,1	15
△	Untere Gabelbrücke und Standrohre	M8 × 1,25	4	21	2,1	15
△	Obere Gabelbrücke und Lenkkopf	M24 × 1,0	1	145	14,5	105
△	Obere Lenkerhalter	M8 × 1,25	4	28	2,8	20
△	Untere Lenkerhalter	M10 × 1,25	2	34	3,4	24
△	Lenkkopf-Ringmutter	M28 × 1,0	1	Siehe HINWEIS.		
	Gabelbein und Dämpferrohr	M51 × 1,5	2	30	3,0	22
	Gabelbein und Einstellmechanismus	M22 × 1,25	2	55	5,5	40
	Dämpferrohr und Gabelventil	M42 × 1,5	2	29	2,9	21
	Einstellmechanismus und Dämpferrohr	M12 × 1,25	2	29	2,9	21
	Gabel-Entlüftungsschraube und -ventil	M5 × 0,8	2	1	0,1	0,7
△	Gabelrohre und Gabelschutze	M6 × 1,0	6	7	0,7	5,1
△	Protector und Bremsschlauch-Halterung	M6 × 1,0	2	7	0,7	5,1
	Gaszug-Abdeckung	M5 × 0,8	2	4	0,4	2,9
	Kupplungshebelhalter-Befestigung	M5 × 0,8	2	4	0,4	2,9
	Kupplungshebel-Mutter	M6 × 1,0	1	4	0,4	2,9
	Warmstarthebel-Halterungsbelegung	M5 × 0,8	2	4	0,4	2,9
△	Vorderrad-Hauptbremszylinder und Halterung	M6 × 1,0	2	9	0,9	6,5
	Bremsschlauch-Vorratsbehälterdeckel vorn	M4 × 0,7	2	2	0,2	1,4
	Handbremshebel-Schraube	M6 × 1,0	1	6	0,6	4,3
	Handbremshebel-Mutter	M6 × 1,0	1	6	0,6	4,3
	Sicherungsmutter der Handbremshebel-Einstellschraube	M6 × 1,0	1	5	0,5	3,6
△	Vorderrad-Bremsschlauchführung und untere Gabelbrücke	M6 × 1,0	1	4	0,4	2,9
△	Vorderrad-Hauptbremszylinder-Hohlschraube	M10 × 1,25	1	30	3,0	22
△	Vorderrad-Bremssattel-Hohlschraube	M10 × 1,25	1	30	3,0	22
△	Vorderrad-Bremssattel und Gabelholm	M8 × 1,25	2	23	2,3	17
△	Vorderrad-Bremssattel und Bremsschlauch-Halterung	M6 × 1,0	1	10	1,0	7,2
△	Bremssattel (vorn und hinten) und Bremsbelag-Haltestift-Abdeckung	M10 × 1,0	2	3	0,3	2,2
△	Bremssattel (vorn und hinten) und Bremsbelag-Haltestift	M10 × 1,0	2	18	1,8	13
△	Bremssattel (vorn und hinten) und Entlüftungsschraube	M8 × 1,25	2	6	0,6	4,3
△	Vorderachse und Achsmutter	M16 × 1,5	1	105	10,5	75
△	Vorderachs-Halterung	M8 × 1,25	4	21	2,1	15
△	Vorderrad-Bremsscheibe und Radnabe	M6 × 1,0	6	12	1,2	8,7
△	Hinterrad-Bremsscheibe und Radnabe	M6 × 1,0	6	14	1,4	10
△	Fußrasten-Halterung und Rahmen	M10 × 1,25	4	55	5,5	40
△	Fußbremshebel-Befestigung	M8 × 1,25	1	26	2,6	19
△	Hinterrad-Hauptbremszylinder und Rahmen	M6 × 1,0	2	10	1,0	7,2
	Bremsschlauch-Vorratsbehälterdeckel hinten	M4 × 0,7	2	2	0,2	1,4
△	Hinterrad-Bremssattel-Hohlschraube	M10 × 1,25	1	30	3,0	22
△	Hinterrad-Hauptbremszylinder-Hohlschraube	M10 × 1,25	1	30	3,0	22

HINWEIS:

1. Die Ringmutter mit dem Hakenschlüssel auf ca. 38 Nm (3,8 m • kg, 27 ft • lb) festziehen, dann um eine Umdrehung lösen.
2. Die Ringmutter anschließend mit 7 Nm (0,7 m • kg, 5,1 ft • lb) festziehen.



	Festziehendes Teil	Gewindegröße	Anz.	Anzugsmoment		
				Nm	m·kg	ft·lb
△	Hinterachse und Achsmutter	M20 × 1,5	1	125	12,5	90
△	Kettenrad und Radnabe	M8 × 1,25	6	42	4,2	30
△	Speichennippel	—	72	3	0,3	2,2
△	Bremsscheiben-Abdeckung und Hinterrad-Bremssattel	M6 × 1,0	2	10	1,0	7,2
△	Protector und Hinterrad-Bremssattel	M6 × 1,0	2	7	0,7	5,1
	Kettenspanner-Einstellschraube und Sicherungsmutter	M8 × 1,25	2	19	1,9	13
	Motorlager:					
△	Obere Motorhalterung und Rahmen	M10 × 1,25	4	55	5,5	40
△	Untere Motorhalterung und Rahmen	M8 × 1,25	4	34	3,4	24
△	Motor und Motorhalterung (vorn)	M10 × 1,25	1	53	5,3	38
△	Motor und Motorhalterung (oben)	M10 × 1,25	1	55	5,5	40
△	Motor und Rahmen (unten)	M10 × 1,25	1	53	5,3	38
△	Motorschutz	M6 × 1,0	1	10	1,0	7,2
	Motorschutz-Befestigung	M6 × 1,0	3	10	1,0	7,2
	Zündbox-Halterungsbefestigung	M6 × 1,0	2	7	0,7	5,1
	Kabelführung und Zündbox-Halterung	M5 × 0,8	2	4	0,4	2,9
	Kabelführung und Rahmen	M5 × 0,8	1	5	0,5	3,6
△	Schwingenachse und -Mutter	M16 × 1,5	1	85	8,5	61
△	Umlenkhebel und Schwinge	M14 × 1,5	1	70	7,0	50
△	Umlenkhebel und Übertragungshebel	M14 × 1,5	1	80	8,0	58
△	Übertragungshebel und Rahmen	M14 × 1,5	1	80	8,0	58
△	Federbein und Rahmen	M10 × 1,25	1	56	5,6	40
△	Federbein und Umlenkhebel	M10 × 1,25	1	53	5,3	38
△	Rahmenheck und Rahmen (oben)	M8 × 1,25	1	32	3,2	23
△	Rahmenheck und Rahmen (unten)	M8 × 1,25	2	32	3,2	23
△	Schwinge und Bremsschlauch-Halterung	M5 × 0,8	4	2	0,2	1,4
	Schwinge und Abdeckung	M4 × 0,7	4	2	0,2	1,4
	Antriebskettenspanner-Befestigung (oben)	M8 × 1,25	1	16	1,6	11
	Antriebskettenspanner-Befestigung (unten)	M8 × 1,25	1	16	1,6	11
	Antriebskettenschiene und Schwinge	M6 × 1,0	3	7	0,7	5,1
△	Kettenschutz und Schwinge	M5 × 0,8	4	6	0,6	4,3
△	Kraftstofftank-Befestigung und Rahmen	M10 × 1,25	1	20	2,0	14
△	Kraftstofftank-Befestigung	M6 × 1,0	2	9	0,9	6,5
△	Kraftstofftank und -hahn	M6 × 1,0	2	4	0,4	2,9
	Kraftstofftank und Sitzbank-Halterung	M6 × 1,0	1	7	0,7	5,1
	Kraftstofftank und -Halterung	M6 × 1,0	4	7	0,7	5,1
	Sitzbankbefestigung	M8 × 1,25	2	23	2,3	17
△	Seitenabdeckungs-Befestigung	M6 × 1,0	2	7	0,7	5,1
△	Lufthutze und Kraftstofftank	M6 × 1,0	6	7	0,7	5,1
△	Lufthutze und Kühlerschutz (unten)	M6 × 1,0	2	7	0,7	5,1
△	Vorderradabdeckungs-Befestigung	M6 × 1,0	4	7	0,7	5,1
△	Hinterradabdeckung (vorn)	M6 × 1,0	2	7	0,7	5,1
△	Hinterradabdeckung (hinten)	M6 × 1,0	2	16	1,6	11
△	Nummernschild	M6 × 1,0	1	7	0,7	5,1

HINWEIS:

△: Anzugsmoment nach dem Einfahren und vor jedem Rennen kontrollieren.



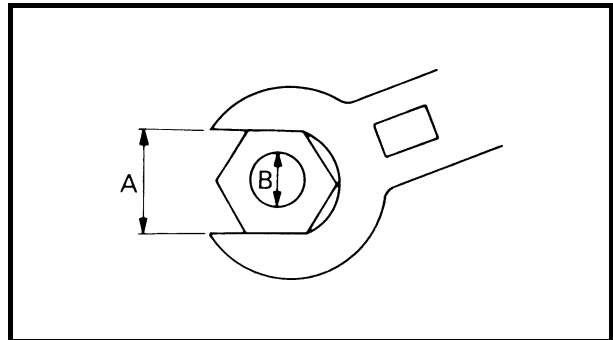
ELEKTRISCHE ANLAGE

Bezeichnung	Standard	Grenzwert
Zündsystem: Zündverstellung	Elektrisch	----
Schwunglichtmagnetzündler:		
Stator-Typ/-Hersteller	2S200/YAMAHA	----
Widerstand (Kabelfarbe) der Spule 1	720–1,080 Ω bei 20 °C (68 °F) (Grün–Braun)	----
Widerstand (Kabelfarbe) der Spule 2	44–66 Ω bei 20 °C (68 °F) (Schwarz–Rosa)	----
Impulsgeber-Widerstand (Kabelfarbe)	248–372 Ω bei 20 °C (68 °F) (Weiß–Rot)	----
Zündbox-Typ/-Hersteller	2S2-70/YAMAHA (nicht EUROPE) 2S2-80/YAMAHA (nur EUROPE)	----
Zündspule:		
Typ/Hersteller	5TA-10/DENSO	----
Min. Zündfunkenstrecke	6 mm (0,24 in)	----
Primärwicklungs-Widerstand	0,08–0,10 Ω bei 20 °C (68 °F)	----
Sekundärwicklungs-Widerstand	4,6–6,8 kΩ bei 20 °C (68 °F)	----

Festzuziehendes Teil	Gewinde- größe	Anz.	Anzugsmoment		
			Nm	m·kg	ft·lb
Stator	M6 × 1,0	3	10	1,0	7,2
Rotor	M12 × 1,25	1	56	5,6	40
Leerlaufschalter	M5 × 0,8	2	4	0,4	2,9

ALLGEMEINE ANZUGSMOMENTE

Aus der folgenden Tabelle sind die Anzugsmomente für normale Schraubverbindungen mit ISO-Normgewinde ersichtlich. Anzugsmomente für spezielle Verschraubungen und Bauteile werden in jedem Abschnitt dieser Anleitung gesondert aufgeführt. Um ein Verziehen der Bauteile zu vermeiden, sollten die Schraubverbindungen über Kreuz angezogen werden, bis die vorgeschriebenen Anzugsmomente erreicht sind. Falls nicht anders angegeben, gelten die genannten Anzugsmomente für saubere und trockene Schraubverbindungen bei Raumtemperatur.



A: Schlüsselweite
B: Gewindedurchmesser

A (Mutter)	B (Schraube)	ANZUGSMOMENT		
		Nm	m•kg	ft•lb
10 mm	6 mm	6	0,6	4,3
12 mm	8 mm	15	1,5	11
14 mm	10 mm	30	3,0	22
17 mm	12 mm	55	5,5	40
19 mm	14 mm	85	8,5	61
22 mm	16 mm	130	13	94

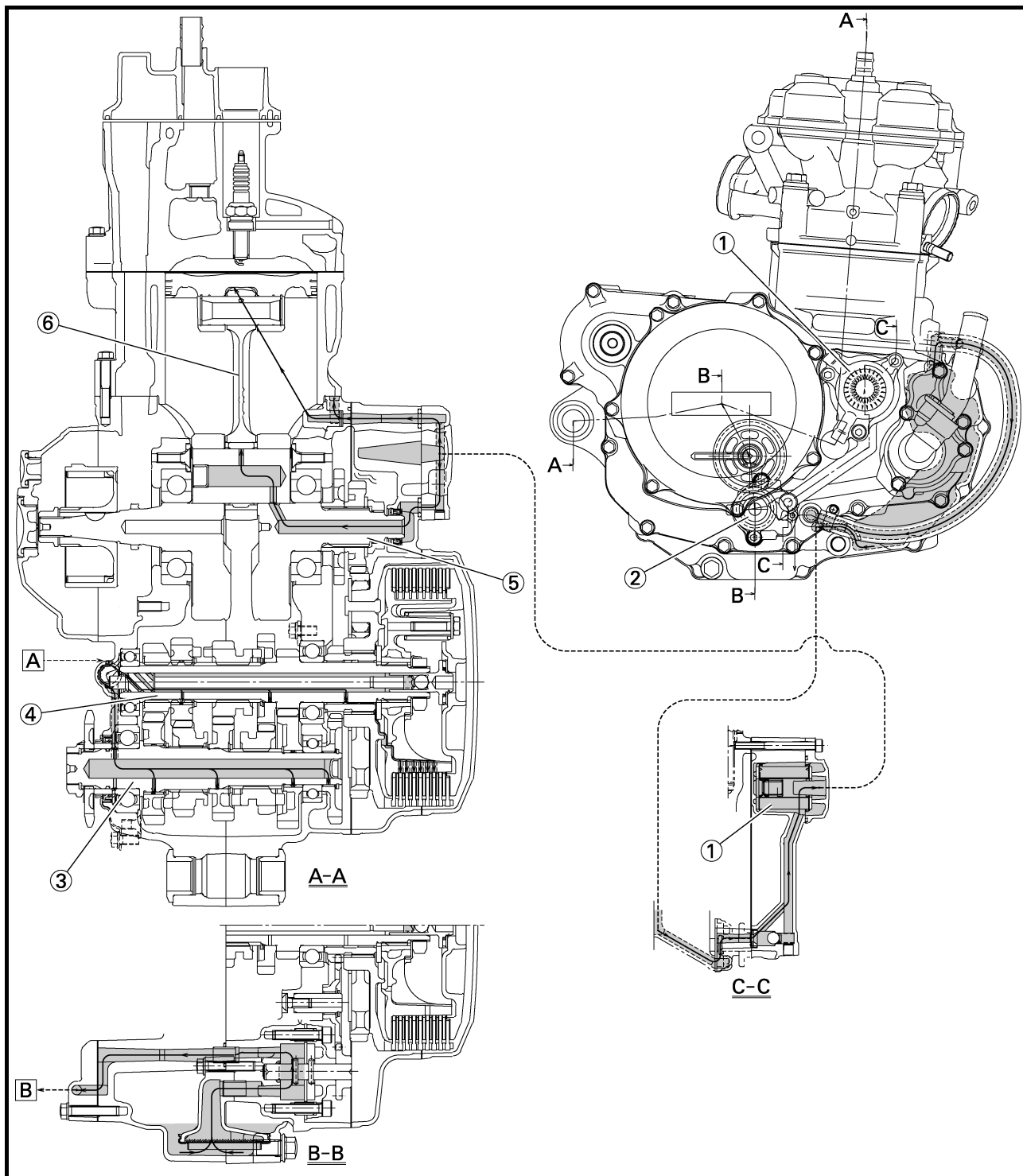
MASSEINHEITEN

Abkürzung	Einheit	Definition	Anwendung
mm	Millimeter	10^{-3} Meter	Abstand
cm	Zentimeter	10^{-2} Meter	Abstand
kg	Kilogramm	10^3 Gramm	Gewicht
N	Newton	$1 \text{ kg} \times \text{m}/\text{sec}^2$	Kraft
Nm	Newtonmeter	$\text{N} \times \text{m}$	Anzugsmoment
m • kg	Meterkilogramm	$\text{m} \times \text{kg}$	Anzugsmoment
Pa	Pascal	N/m^2	Druck
N/mm	Newton pro Millimeter	N/mm	Federrate
L	Liter	—	Volumen
cm ³	Kubikzentimeter	—	Volumen
U/min	Umdrehungen pro Minute	—	Motordrehzahl



LUBRICATION DIAGRAMS

- ① Oil filter element
- ② Oil pump
- ③ Drive axle
- ④ Main axle
- ⑤ Crankshaft
- ⑥ Connecting rod
- A From cylinder
- B To oil tank





**DIAGRAMMES DE
LUBRIFICATION**

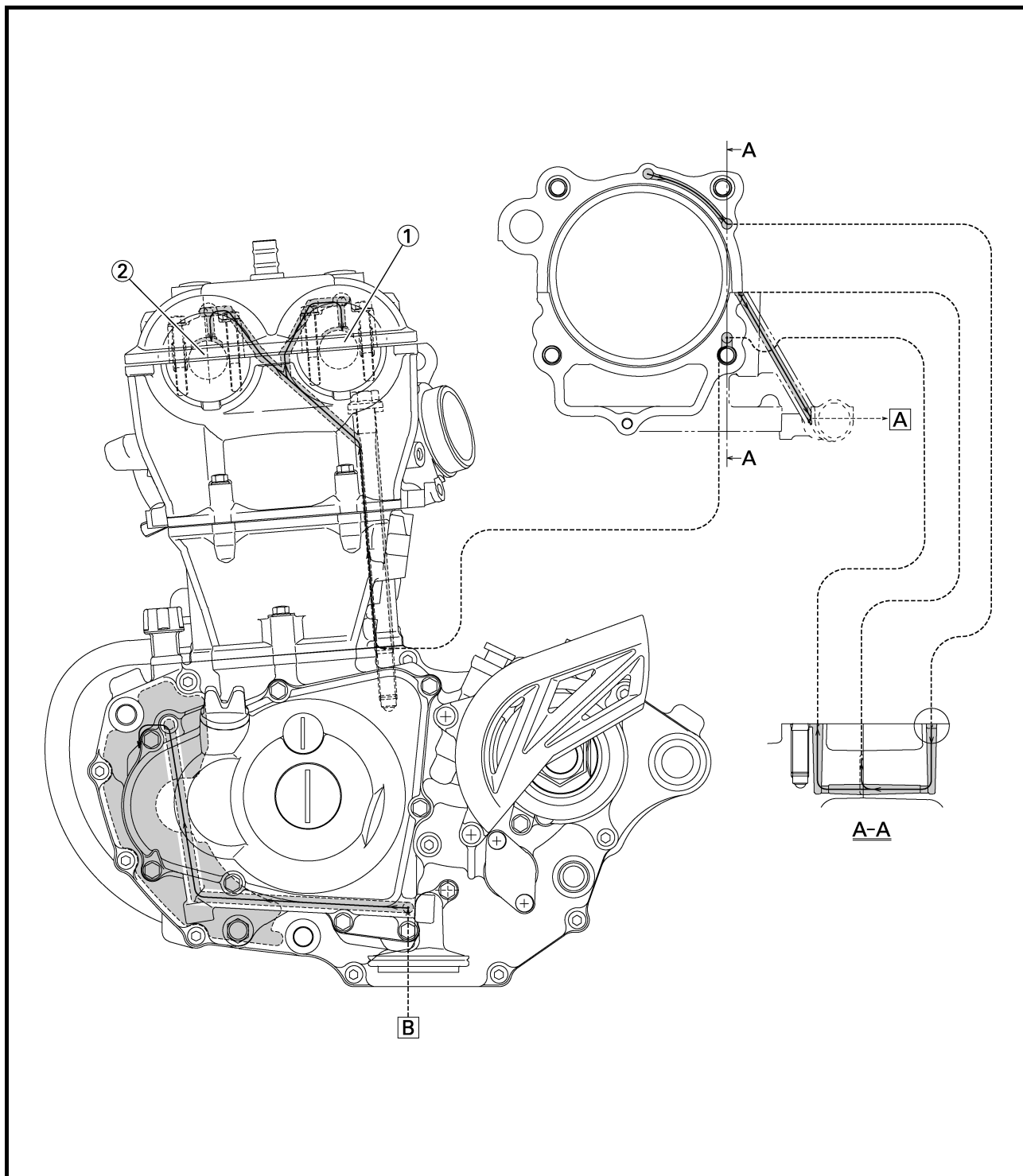
- ① Élément de filtre à huile
- ② Pompe à huile
- ③ Arbre secondaire
- ④ Arbre primaire
- ⑤ Vilebrequin
- ⑥ Bielle
- Ⓐ Du cylindre
- Ⓑ Vers le réservoir d'huile

**SCHMIERSYSTEM-
SCHAUBILDER**

- ① Ölfiltereinsatz
- ② Ölpumpe
- ③ Ausgangswelle
- ④ Eingangswelle
- ⑤ Kurbelwelle
- ⑥ Übertragungshebel
- Ⓐ Vom Zylinder
- Ⓑ Zum Öltank



- ① Intake camshaft
- ② Exhaust camshaft
- Ⓐ To main axle
- Ⓑ From oil pump



DIAGRAMMES DE LUBRIFICATION SCHMIERSYSTEM-SCHAUBILDER



- ① Arbre à cames d'admission
- ② Arbre à cames d'échappement
- A Vers l'arbre primaire
- B De la pompe à huile

- ① Einlass-Nockenwelle
- ② Auslass-Nockenwelle
- A Zur Getriebe-Eingangswelle
- B Von der Ölpumpe

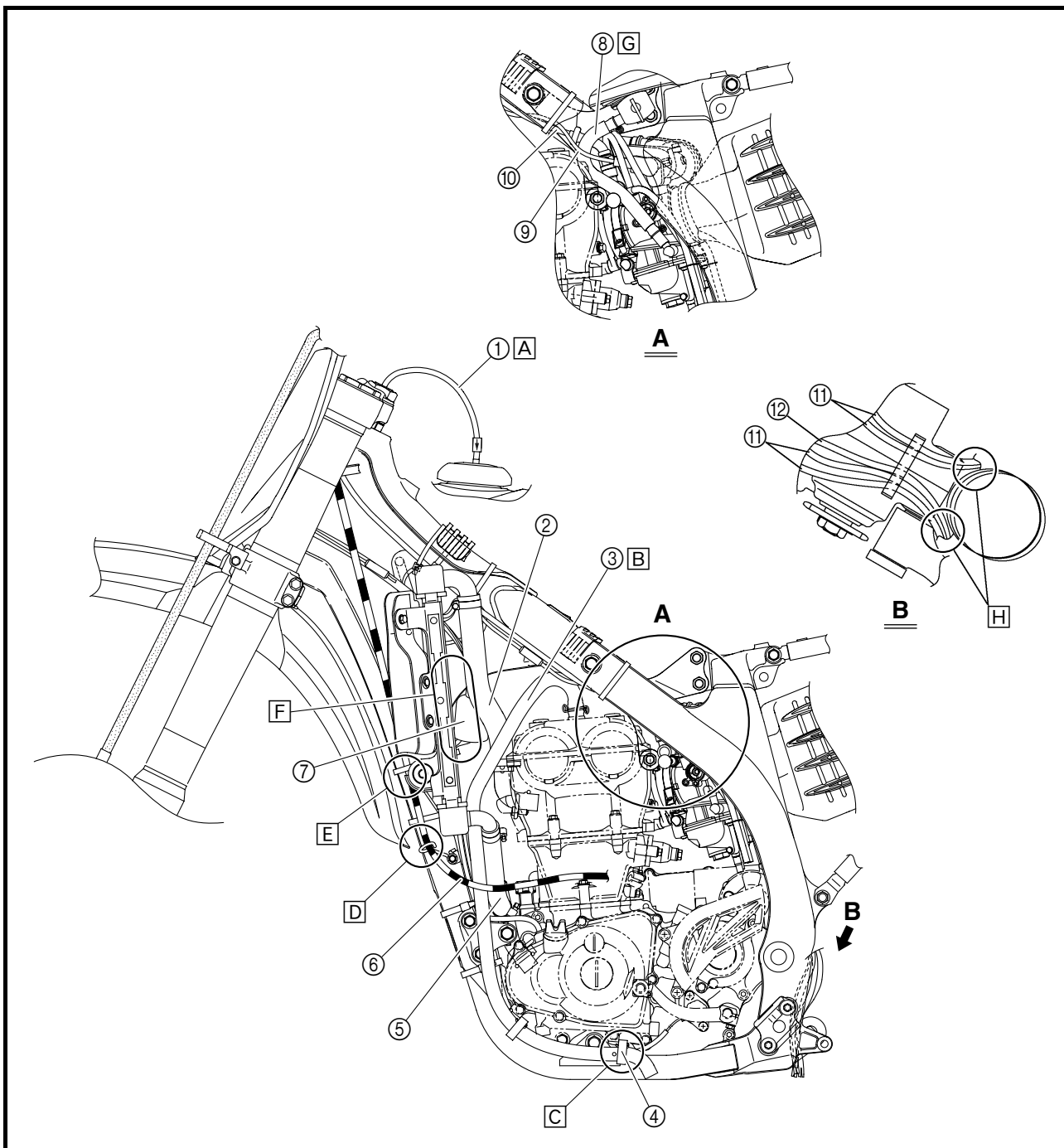


EC240000

CABLE ROUTING DIAGRAM

- ① Fuel tank breather hose
- ② Radiator hose 1
- ③ Cylinder head breather hose
- ④ Hose holder
- ⑤ Radiator hose 4
- ⑥ Clutch cable
- ⑦ Connector cover
- ⑧ Fuel hose
- ⑨ TPS (throttle position sensor) lead
- ⑩ Hot starter cable
- ⑪ Carburetor breather hose
- ⑫ Carburetor overflow hose

- A** Insert the end of the fuel tank breather hose into the hole in the steering shaft.
- B** Pass the cylinder head breather hose on the outside of the radiator hose 1 and between the radiator hose 4 and frame.
- C** Align the paint on the cylinder head breather hose with the front edge of the hose holder.
- D** Pass the clutch cable through the cable guide.
- E** Pass the clutch cable in front of the radiator mounting boss.
- F** Install the connector cover so that it does not come in between the radiator hose 1 and radiator.
- G** Pass the fuel hose between the hot starter cable and TPS lead.
- H** Pass the carburetor breather hoses and overflow hose so that all these hoses do not contact the rear shock absorber.



**DIAGRAMME
D'ACHEMINEMENT DES CABLES**

- ① Durit de mise à l'air du réservoir de carburant
- ② Durit de radiateur 1
- ③ Durit de mise à l'air de la culasse
- ④ Support de durit
- ⑤ Durit de radiateur 4
- ⑥ Câble d'embrayage
- ⑦ Cache du connecteur
- ⑧ Durit de carburant
- ⑨ Fil du capteur de position de papillon des gaz
- ⑩ Câble de starter à chaud
- ⑪ Durit de mise à l'air du carburateur
- ⑫ Durit de trop-plein du carburateur

- A** Insérer l'extrémité de la durit de mise à l'air du réservoir de carburant dans le trou de l'arbre de direction.
- B** Acheminer la durit de mise à l'air de la culasse à l'extérieur de la durit de radiateur 1 et entre la durit de radiateur 4 et le cadre.
- C** Aligner la marque de peinture de la culasse avec le bord antérieur du support de durit.
- D** Acheminer le câble d'embrayage dans le guide-câble.
- E** Acheminer le câble d'embrayage devant la noix de montage du radiateur.
- F** Monter le cache du connecteur de manière qu'il ne s'intercale pas entre la durit de radiateur 1 et le radiateur.
- G** Acheminer la durit de carburant entre le câble de starter à chaud et le fil du capteur de position de papillon des gaz.
- H** Acheminer les durits de mise à l'air du carburateur et la durit de trop-plein de manière à ce qu'aucune d'elles n'entre en contact avec l'amortisseur arrière.

KABELFÜHRUNGSDIAGRAMME

- ① Kraftstofftank-Belüftungsschlauch
 - ② Kühlerschlauch 1
 - ③ Zylinderkopf-Entlüftungsschlauch
 - ④ Schlauchhalterung
 - ⑤ Kühlerschlauch 4
 - ⑥ Kupplungszug
 - ⑦ Anschlussabdeckung
 - ⑧ Kraftstoffschlauch
 - ⑨ Drosselklappensensor-Kabel
 - ⑩ Warmstartzug
 - ⑪ Vergaser-Entlüftungsschlauch
 - ⑫ Vergaser-Überlaufschlauch
- A** Das Ende des Kraftstofftank-Belüftungsschlauchs durch die Bohrung in der Lenkachse stecken.
 - B** Den Zylinderkopf-Entlüftungsschlauch über den Kühlerschlauch 1 sowie zwischen Kühlerschlauch 4 und Rahmen führen.
 - C** Die Farbmarkierung auf dem Zylinderkopf-Entlüftungsschlauch auf die vordere Kante der Schlauchhalterung ausrichten.
 - D** Den Kupplungszug durch die Kabelführung leiten.
 - E** Den Kupplungszug vor der Kühlerbefestigung führen.
 - F** Die Anschlussabdeckung so montieren, dass sie nicht zwischen dem Kühlerschlauch 1 und dem Kühler sitzt.
 - G** Den Kraftstoffschlauch zwischen Warmstartzug und Drosselklappensensor-Kabel führen.
 - H** Die Vergaser-Entlüftungsschläuche und den Überlaufschlauch so führen, dass sie nicht das Federbein berühren.

CABLE ROUTING DIAGRAM

SPEC



- ① Hot starter cable
 - ② Clamp
 - ③ TPS (throttle position sensor) lead
 - ④ Hump (frame)
 - ⑤ Neutral switch lead
 - ⑥ Engine bracket
 - ⑦ Engine skid plate stay
 - ⑧ CDI magneto lead
 - ⑨ Clutch cable
 - ⑩ Radiator breather hose
 - ⑪ Radiator hose 2
 - ⑫ "ENGINE STOP" button lead
 - ⑬ Sub wire harness
 - ⑭ Ground lead
 - ⑮ CDI unit bracket
 - ⑯ CDI unit
 - ⑰ Cable guide
 - ⑱ Ignition coil lead
 - ⑲ Throttle cable
- A** Fasten the hot starter cable and throttle cables onto the frame. Locate the clamp ends under the hot starter cable.
- B** Fasten the hot starter cable, throttle cables, TPS lead and ignition coil lead to the frame.
- C** Fasten the TPS lead to the frame behind its hump.
- D** Pass the TPS lead over the hot starter cable.
- E** Pass the neutral switch lead on the inside of the engine bracket.
- F** Pass the neutral switch lead over the engine skid plate stay.

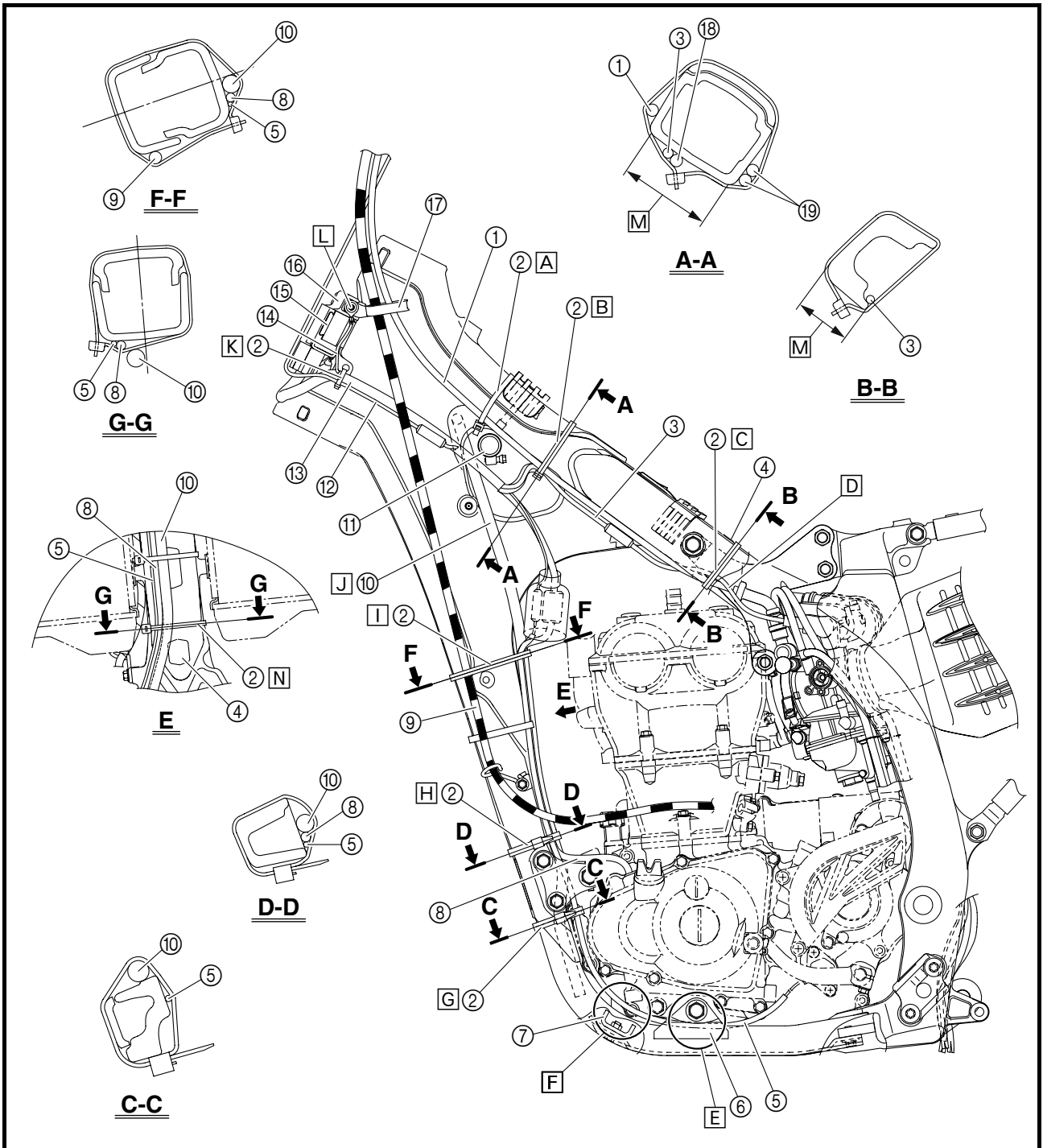


DIAGRAMME D'ACHEMINEMENT DES CABLES KABELFÜHRUNGSDIAGRAMME

SPEC



- ① Câble de starter à chaud
- ② Collier à pince
- ③ Fil du capteur de position de papillon des gaz
- ④ Bosse (cadre)
- ⑤ Fil du contacteur de point mort
- ⑥ Support de moteur
- ⑦ Support de la plaque de protection du moteur
- ⑧ Fil du volant magnétique C.D.I.
- ⑨ Câble d'embrayage
- ⑩ Durit de mise à l'air du radiateur
- ⑪ Durit de radiateur 2
- ⑫ Fil du bouton "ENGINE STOP"
- ⑬ Faisceau de fils secondaire
- ⑭ Fil de terre
- ⑮ Support de boîtier CDI
- ⑯ Boîtier C.D.I.
- ⑰ Guide-câble
- ⑱ Fil de la bobine d'allumage
- ⑲ Câble des gaz

- A Fixer le câble de démarrage à chaud et les câbles des gaz au cadre. Placer les extrémités du collier à pince sous le câble de démarrage à chaud.
- B Attacher le câble de starter à chaud, les câbles des gaz, le fil du capteur de position de papillon des gaz et le fil de la bobine d'allumage au cadre.
- C Fixer le câble du capteur de position de papillon des gaz derrière la bosse du cadre.
- D Acheminer le câble du capteur de position de papillon des gaz au-dessus du câble de starter à chaud.
- E Acheminer le fil du contacteur de point mort à l'intérieur du support de moteur.
- F Acheminer le fil du contacteur de point mort au-dessus du support de la plaque de protection.

- ① Warmstartzug
- ② Klemme
- ③ Drosselklappensensor-Kabel
- ④ Buckel (Rahmen)
- ⑤ Leerlaufschalter-Kabel
- ⑥ Motorhalterung
- ⑦ Motorschutzhalterung
- ⑧ Lichtmaschinen-Kabel
- ⑨ Kupplungszug
- ⑩ Kühler-Entlüftungsschlauch
- ⑪ Kühlerschlauch 2
- ⑫ Kabel des Motorstoppschalters "ENGINE STOP"
- ⑬ Nebenkabelbaum
- ⑭ Massekabel
- ⑮ Zündbox-Halterung
- ⑯ Zündbox
- ⑰ Kabelführung
- ⑱ Zündspulenkabel
- ⑲ Gaszug

- A Den Warmstartzug und die Gaszüge am Rahmen befestigen. Die Klemmen-Enden müssen sich unter dem Warmstartzug befinden.
- B Den Warmstartzug, die Gaszüge, das Drosselklappensensor-Kabel und das Zündspulen-Kabel am Rahmen befestigen.
- C Das Drosselklappensensor-Kabel nach der Wölbung am Rahmen befestigen.
- D Das Drosselklappensensor-Kabel über den Warmstartzug führen.
- E Das Leerlaufschalter-Kabel hinter die Motorhalterung führen.
- F Das Leerlaufschalter-Kabel über die Motorschutzhalterung führen.

CABLE ROUTING DIAGRAM

SPEC



- G** Fasten the neutral switch lead and radiator breather hose to the frame.
- H** Fasten the neutral switch lead, CDI magneto lead and radiator breather hose to the frame.
- I** Fasten the neutral switch lead, CDI magneto lead, radiator breather hose and clutch cable to the frame over the radiator mounting boss.
- J** Pass the radiator breather hose in front of the radiator hose 2, on the left of the chassis, and then between the frame and radiator hose 4.
- K** Fasten the sub wire harness and "ENGINE STOP" button lead to the CDI unit bracket with the clamp ends facing downward behind the location where the ground lead branches out from the sub wire harness.
- L** Fasten the ground lead and cable guide together to the CDI unit bracket.
- M** Locate the clamp ends in the arrowed range.
- N** Fasten the neutral switch lead and CDI magneto lead to the frame over its hump.

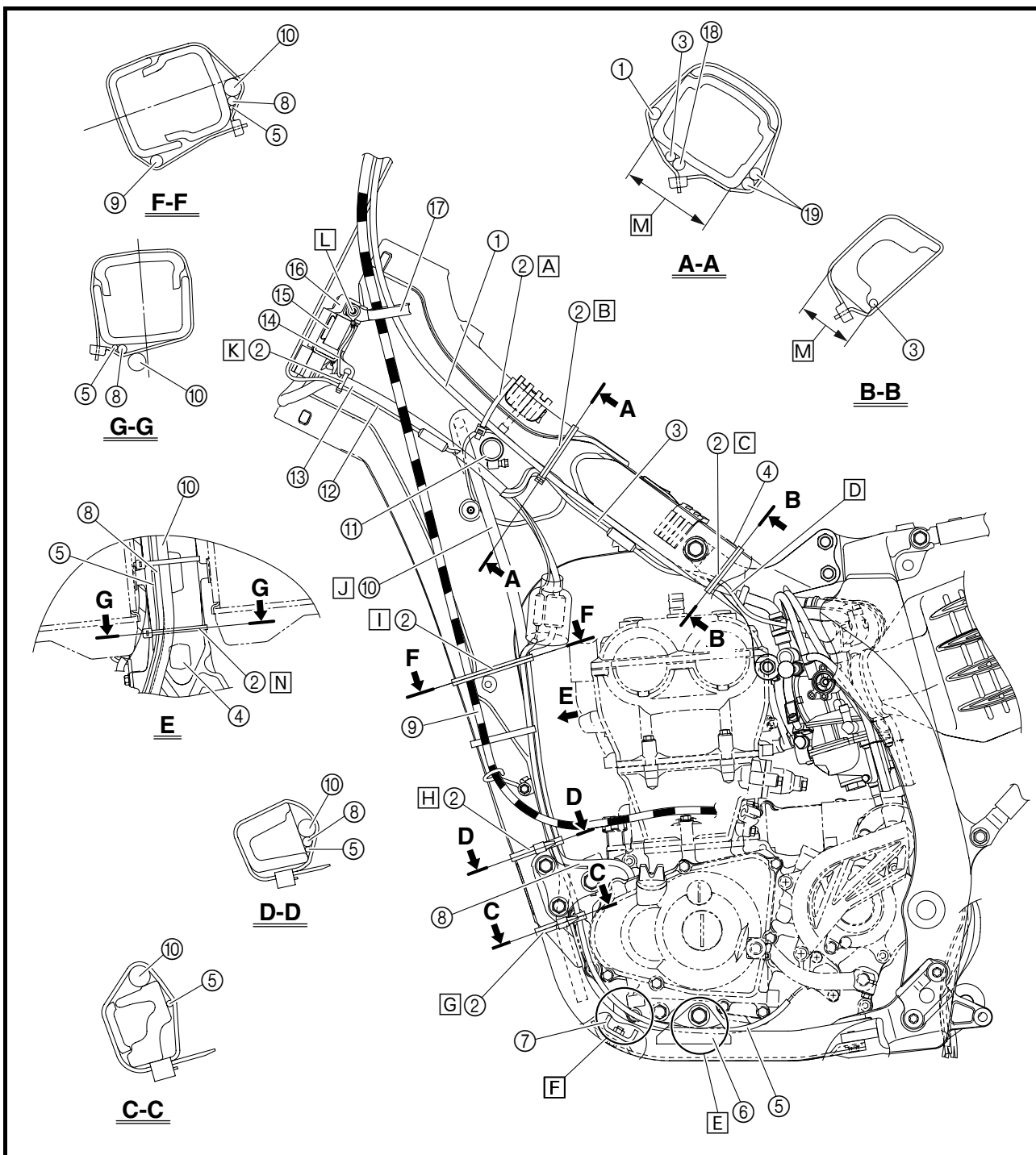


DIAGRAMME D'ACHEMINEMENT DES CABLES KABELFÜHRUNGSDIAGRAMME

SPEC



- ⓐ Attacher le fil du contacteur de point mort et la durit de mise à l'air du radiateur au cadre.
- ⓑ Attacher le fil du contacteur de point mort, le fil du volant magnétique CDI et la durit de mise à l'air du radiateur au cadre.
- ⓒ Attacher le fil du contacteur de point mort, le fil du volant magnétique CDI, la durit de mise à l'air du radiateur et le câble d'embrayage au cadre, au-dessus de la noix de montage du radiateur.
- ⓓ Acheminer la durit de mise à l'air du radiateur devant la durit de radiateur 2, à la gauche du châssis, puis entre le cadre et la durit de radiateur 4.
- ⓔ Attacher le faisceau de fils et le fil du bouton "ENGINE STOP" au support de boîtier CDI, en orientant les extrémités du collier à pince vers le bas, derrière l'endroit où le fil de masse sort du faisceau de fils.
- ⓕ Fixer ensemble le fil de masse et le guide-câbles au support du boîtier CDI.
- ⓖ Localiser les extrémités du collier à pince dans la plage fléchée.
- ⓗ Attacher le fil du contacteur de point mort et le fil du volant magnétique CDI à la bosse du cadre.
- ⓓ Das Leerlaufschalter-Kabel und den Kühler-Entlüftungsschlauch am Rahmen befestigen.
- ⓔ Das Leerlaufschalterkabel, das Lichtmaschinen-Kabel und den Kühler-Entlüftungsschlauch am Rahmen befestigen.
- ⓕ Das Leerlaufschalterkabel, das Lichtmaschinen-Kabel, den Kühler-Entlüftungsschlauch und den Kupplungszug über der Kühlerbefestigung am Rahmen befestigen.
- ⓖ Den Kühler-Entlüftungsschlauch vor dem Kühler-Schlauch 2 links vom Rahmen und dann zwischen Rahmen und Kühler-Schlauch 4 führen.
- ⓗ Den Nebenkabelbaum und das Kabel des Motorstoppschalters "ENGINE STOP" so an der Zündbox-Halterung befestigen, dass die Klammer-Enden im Bereich, wo das Massekabel vom Nebenkabelbaum abzweigt, nach unten gerichtet sind.
- ⓓ Das Massekabel und die Kabelhalterung gemeinsam an der Zündbox-Halterung befestigen.
- ⓔ Die Klammer-Enden müssen sich innerhalb des mit Pfeilen markierten Bereichs befinden.
- ⓕ Das Leerlaufschalter-Kabel und das Lichtmaschinen-Kabel am Rahmen oberhalb dessen Wölbung befestigen.

CABLE ROUTING DIAGRAM

SPEC



- ① Throttle cable (pull)
- ② Throttle cable (return)
- ③ Radiator hose 2
- ④ Ignition coil
- ⑤ Rear arm bracket
- ⑥ Cylinder head breather hose

- A** Pass the throttle cables over the radiator hose 2.
- B** Pass the throttle cables on the outside of the ignition coil.
- C** Fasten the throttle cables with the clamp so that the cables are not bent, and pass them under the rear arm bracket.
- D** Pass the cylinder head breather hose so that it does not contact the ignition coil.

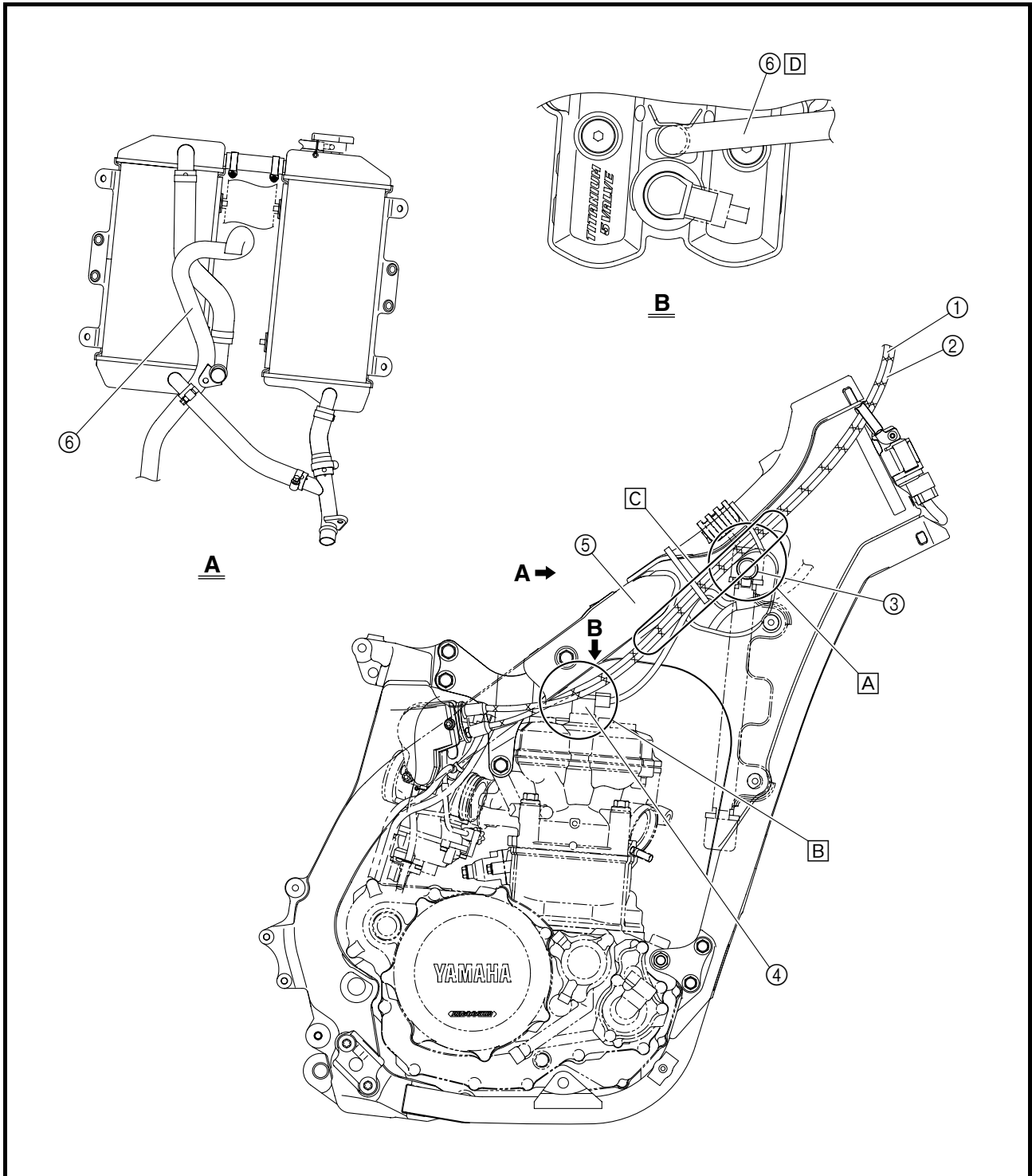


DIAGRAMME D'ACHEMINEMENT DES CABLES KABELFÜHRUNGSDIAGRAMME

SPEC



- ① Câble des gaz (tiré)
- ② Câble des gaz (retour)
- ③ Durit de radiateur 2
- ④ Bobine d'allumage
- ⑤ Support du bras arrière
- ⑥ Durit de mise à l'air de la culasse

- A** Acheminer les câbles des gaz vers la durit de radiateur 2.
- B** Acheminer les câbles des gaz à l'extérieur de la bobine d'allumage.
- C** Fixer les câbles des gaz à l'aide du collier à pince en évitant de couder les câbles, puis les passer sous le support du bras arrière.
- D** Acheminer la durit de mise à l'air de la culasse de façon à ce qu'elle ne soit pas en contact avec la bobine d'allumage.

- ① Gasgeberzug
- ② Gasnehmerzug
- ③ Kühlerschlauch 2
- ④ Zündspule
- ⑤ Schwingenarm-Halterung
- ⑥ Zylinderkopf-Entlüftungsschlauch

- A** Die Gaszüge über den Kühlerschlauch 2 führen.
- B** Die Gaszüge über die Zündspule führen.
- C** Die Gaszüge mit den Klemmen so befestigen, dass sie nicht gebogen sind, und dann unter die Schwingenarm-Halterung führen.
- D** Den Zylinderkopf-Entlüftungsschlauch so verlegen, dass er nicht die Zündspule berührt.

CABLE ROUTING DIAGRAM

SPEC



- ① Master cylinder
- ② Brake hose holder
- ③ Brake hose

- A Install the brake hose so that its pipe portion directs as shown and lightly touches the projection on the caliper.
- B Pass the brake hose into the brake hose holders.
- C If the brake hose contacts the spring (rear shock absorber), correct its twist.
- D Install the brake hose so that its pipe portion directs as shown and lightly touches the projection on the master cylinder.

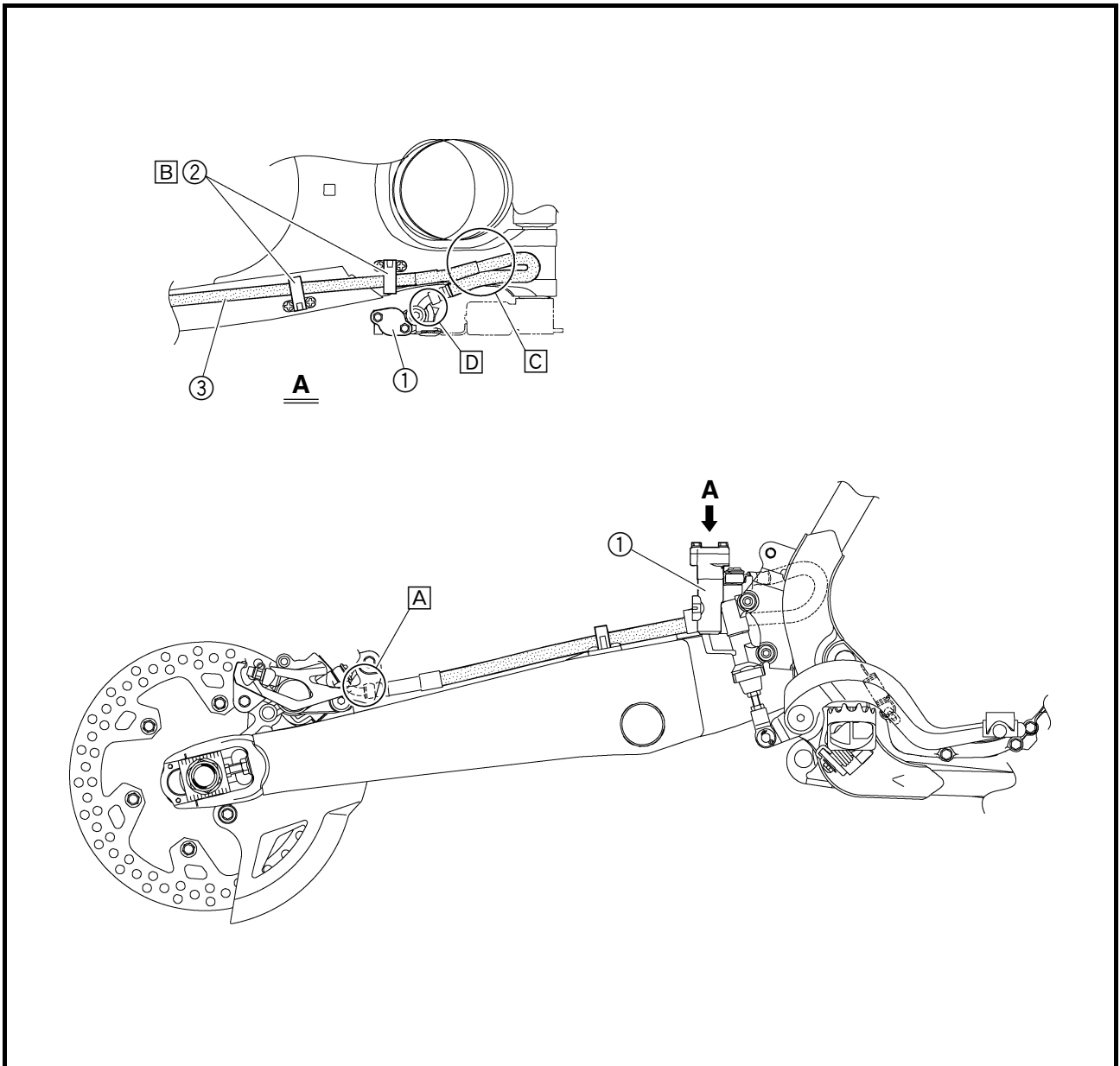


DIAGRAMME D'ACHEMINEMENT DES CABLES KABELFÜHRUNGSDIAGRAMME

SPEC



- ① Maître-cylindre
- ② Support de durit de frein
- ③ Durit de frein

- A Monter la durit de frein de manière que sa partie tubulaire soit orientée comme sur l'illustration et touche légèrement la saillie de l'étrier de frein.
- B Acheminer la durit de frein dans les supports de durit de frein.
- C Si la durit de frein entre en contact avec le ressort (amortisseur arrière), en corriger la torsion.
- D Monter la durit de frein de manière que sa partie tubulaire soit orientée comme sur l'illustration et touche légèrement la saillie du maître-cylindre.

- ① Hauptbremszylinder
- ② Bremsschlauch-Halterung
- ③ Bremsschlauch

- A Den Bremsschlauch so montieren, dass der Metallstutzen am Schlauchende, wie abgebildet, an der Nase des Bremssattels anliegt.
- B Den Bremsschlauch durch die entsprechenden Schlauchhalterungen führen.
- C Falls der Bremsschlauch die Feder des Federbeins berührt, den Schlauch entsprechend umbiegen.
- D Den Bremsschlauch so montieren, dass der Metallstutzen am Schlauchende, wie abgebildet, an der Nase des Hauptbremszylinders anliegt.

CABLE ROUTING DIAGRAM

SPEC



- ① Throttle cable
- ② Clamp
- ③ Hot starter cable
- ④ Clutch cable
- ⑤ "ENGINE STOP" button lead
- ⑥ Cable guide
- ⑦ Brake hose
- ⑧ Hose guide

- A** Fasten the "ENGINE STOP" button lead to the handlebar.
- B** Pass the clutch cable and hot starter cable through the cable guide.
- C** Pass the brake hose in front of the number plate.
- D** Pass the throttle cables through the cable guide.
- E** Pass the clutch cable and hot starter cable through the cable guide on the number plate.

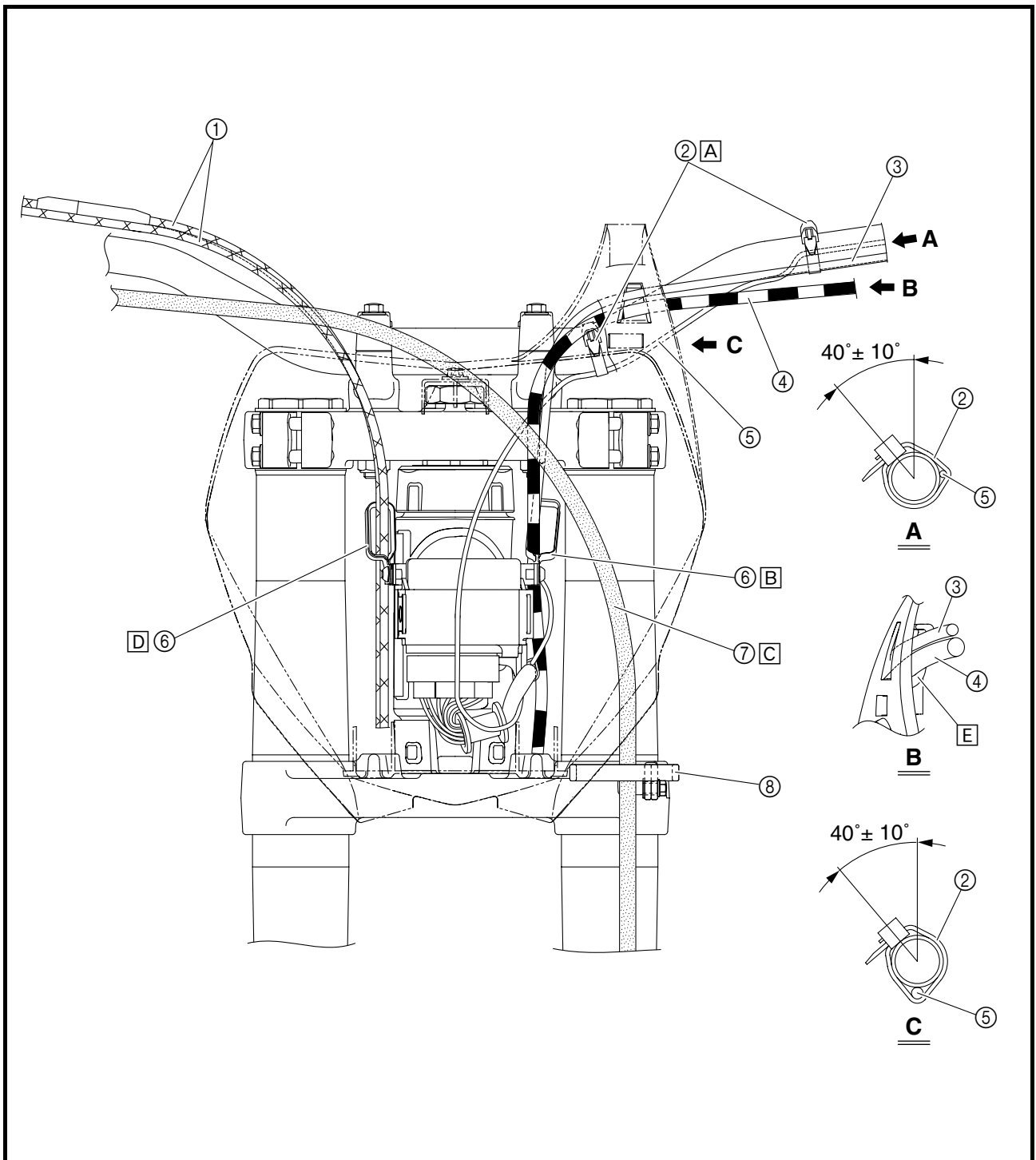


DIAGRAMME D'ACHEMINEMENT DES CABLES KABELFÜHRUNGSDIAGRAMME

SPEC



- | | |
|-------------------------------|---|
| ① Câble des gaz | ① Gaszug |
| ② Collier à pince | ② Klemme |
| ③ Câble de starter à chaud | ③ Warmstartzug |
| ④ Câble d'embrayage | ④ Kupplungszug |
| ⑤ Fil du bouton "ENGINE STOP" | ⑤ Kabel des Motorstoppschalters "ENGINE STOP" |
| ⑥ Guide-câble | ⑥ Kabelführung |
| ⑦ Durit de frein | ⑦ Bremsschlauch |
| ⑧ Guide de durit | ⑧ Schlauchführung |
-
- | | |
|--|--|
| A Fixer le fil du bouton "ENGINE STOP" au guidon. | A Das Kabel des Motorstoppschalters "ENGINE STOP" am Lenker befestigen. |
| B Acheminer le câble d'embrayage et le câble de starter à chaud dans le guide-câble. | B Den Kupplungszug und den Warmstartzug durch die Kabelführung führen. |
| C Acheminer la durit de frein devant la plaque d'identification. | C Den Bremsschlauch an der Vorderseite des Nummernschildes entlang führen. |
| D Acheminer les câbles des gaz dans le guide-câble. | D Die Gaszüge durch die Führung leiten. |
| E Acheminer le câble d'embrayage et le câble de starter à chaud dans le guide-câble sur la plaque d'identification. | E Den Kupplungszug und den Warmstartzug durch die Kabelführung am Nummernschild führen. |

EC300000

REGULAR INSPECTION AND ADJUSTMENTS MAINTENANCE INTERVALS

The following schedule is intended as a general guide to maintenance and lubrication. Bear in mind that such factors as weather, terrain, geographical location, and individual usage will alter the required maintenance and lubrication intervals. If you are a doubt as to what intervals to follow in maintaining and lubricating your machine, consult your Yamaha dealer.

Item	After break-in	Every race	Every third (or 500 km)	Every fifth (or 1,000 km)	As required	Remarks
ENGINE OIL Replace	●			●		
VALVES Check the valve clearances Inspect Replace	●		●	●	●	The engine must be cold. Check the valve seats and valve stems for wear.
VALVE SPRINGS Inspect Replace				●	●	Check the free length and the tilt.
VALVE LIFTERS Inspect Replace				●	●	Check for scratches and wear.
CAMSHAFTS Inspect Replace				●	●	Inspect the camshaft surface. Inspect the decompression system
CAMSHAFT SPROCKETS Inspect Replace				●	●	Check for wear on the teeth and for damage.
PISTON Inspect Clean Replace				●	● ● ●	Inspect crack Inspect carbon deposits and eliminate them.
PISTON RING Inspect Replace				● ●	●	Check ring end gap
PISTON PIN Inspect Replace				●	●	
CYLINDER HEAD Inspect and clean				●		Inspect carbon deposits and eliminate them. Change gasket
CYLINDER Inspect and clean Replace				●	●	Inspect score marks Inspect wear
CLUTCH Inspect and adjust Replace	●	●			●	Inspect housing, friction plate, clutch plate and spring
TRANSMISSION Inspect Replace bearing					● ●	

MAINTENANCE INTERVALS



Item	After break-in	Every race	Every third (or 500 km)	Every fifth (or 1,000 km)	As required	Remarks
SHIFT FORK, SHIFT CAM, GUIDE BAR Inspect					●	Inspect wear
ROTOR NUT Retighten	●			●		
MUFFLER Inspect and retighten Clean Replace	●	●		●	●	* Whichever comes first
CRANK Inspect and clean				●	●	
CARBURETOR Inspect, adjust and clean	●	●				
SPARK PLUG Inspect and clean Replace	●		●		●	
DRIVE CHAIN Lubricate, slack, alignment Replace	●	●			●	Use chain lube Chain slack: 48 ~ 58 mm (1.9 ~ 2.3 in)
COOLING SYSTEM Check coolant level and leakage Check radiator cap operation Replace coolant Inspect hoses	●	●			● ●	Every two years
OUTSIDE NUTS AND BOLTS Retighten	●	●				Refer to "STARTING AND BREAK-IN" section in the CHAPTER 1.
AIR FILTER Clean and lubricate Replace	●	●			●	Use foam air-filter oil or equivalent oil
OIL FILTER Replace	●			●		
FRAME Clean and inspect	●	●				
FUEL TANK, COCK Clean and inspect	●		●			
BRAKES Adjust lever position and pedal height Lubricate pivot point Check brake disc surface Check fluid level and leakage Retighten brake disc bolts, caliper bolts, master cylinder bolts and union bolts Replace pads Replace brake fluid	● ● ● ● ●	● ● ● ● ●			● ●	Every one year
FRONT FORKS Inspect and adjust Replace oil Replace oil seal	● ●	●		●	●	Suspension oil "S1"

3

MAINTENANCE INTERVALS



Item	After break-in	Every race	Every third (or 500 km)	Every fifth (or 1,000 km)	As re-quired	Remarks
FRONT FORK OIL SEAL AND DUST SEAL Clean and lube	●	●				Lithium base grease
PROTECTOR GUIDE Replace					●	
REAR SHOCK ABSORBER Inspect and adjust Lube Replace spring seat Retighten	● ●	● ●	●		(After rain ride) ● ●	Molybdenum disulfide grease Every one year
CHAIN GUARD AND ROLLERS Inspect	●	●				
SWINGARM Inspect, lube and retighten	●	●				Molybdenum disulfide grease
RELAY ARM, CONNECTING ROD Inspect, lube and retighten	●	●				Molybdenum disulfide grease
STEERING HEAD Inspect free play and retighten Clean and lube Replace bearing	● ●	● ●		●	●	Lithium base grease
TIRE, WHEELS Inspect air pressure, wheel run-out, tire wear and spoke looseness Retighten sprocket bolt Inspect bearings Replace bearings Lubricate	● ● ●	● ● ●	● ●		●	Lithium base grease
THROTTLE, CONTROL CABLE Check routing and connection Lubricate	● ●	● ●				Yamaha cable lube or SAE 10W-30 motor oil
HOT STARTER, CLUTCH LEVER Inspect free play					●	

CONTROLES ET REGLAGES PERIODIQUES

PROGRAMME D'ENTRETIEN

Le programme suivant est destiné à servir de guide général pour l'entretien et le graissage. Garder à l'esprit que les intervalles d'entretien et de graissage varient en fonction des conditions atmosphériques, du terrain, de la situation géographique et de l'utilisation du véhicule. Si une question se pose quant aux fréquences de l'entretien ou de la lubrification du véhicule, demander conseil à son concessionnaire Yamaha.

Elément	Après rodage	A chaque course	Toutes les trois courses (ou 500 km)	Toutes les cinq courses (ou 1.000 km)	Selon les besoins	Remarques
HUILE MOTEUR Remplacer	●			●		
SOUPAPES Contrôler le jeu aux soupapes Contrôler Remplacer	●		●	●	●	Le moteur doit être froid. Rechercher toute trace d'usure des sièges et des queues de soupapes.
RESSORTS DE SOUPAPES Contrôler Remplacer				●	●	Contrôler la longueur libre et l'inclinaison.
POUSSOIRS DE SOUPAPES Contrôler Remplacer				●	●	Rechercher toute trace de rayures et d'usure.
ARBRES A CAMES Contrôler Remplacer				●	●	Contrôler la surface des arbres à cames. Contrôler le décompresseur
PIGNONS D'ARBRES A CAMES Contrôler Remplacer				●	●	Rechercher toute trace d'usure et d'endommagement des dents.
PISTON Contrôler Nettoyer Remplacer				●	● ● ●	Contrôler s'il n'est pas fendu Rechercher et éliminer les éventuels dépôts de calamine.
SEGMENT DE PISTON Contrôler Remplacer				● ●	●	Contrôler l'écartement des becs
AXE DE PISTON Contrôler Remplacer				●	●	
CULASSE Contrôler et nettoyer				●		Rechercher et éliminer les éventuels dépôts de calamine. Remplacer le joint
CYLINDRE Contrôler et nettoyer Remplacer				●	●	Rechercher les marques de rayures Contrôler l'usure
EMBRAYAGE Contrôler et régler Remplacer	●	●			●	Contrôler la cloche, le disque garni, le disque et le ressort d'embrayage
BOITE DE VITESSES Contrôler Remplacer le roulement					● ●	

PROGRAMME D'ENTRETIEN



Elément	Après rodage	A chaque course	Toutes les trois courses (ou 500 km)	Toutes les cinq courses (ou 1.000 km)	Selon les besoins	Remarques
FOURCHETTE, TAMBOUR, BARRE DE GUIDAGE Contrôler					●	Contrôler l'usure
ECROU DU ROTOR Resserrer	●			●		
POT D'ÉCHAPPEMENT Contrôler et resserrer Nettoyer Remplacer	●	●		●	●	* Au premier des deux cas
VILEBREQUIN Contrôler et nettoyer				●	●	
CARBURATEUR Contrôler, régler et nettoyer	●	●				
BOUGIE Contrôler et nettoyer Remplacer	●		●		●	
CHAÎNE DE TRANSMISSION Lubrification, jeu, alignement Remplacer	●	●			●	Utiliser de la graisse pour chaîne Jeu de la chaîne: 48 à 58 mm (1,9 à 2,3 in)
CIRCUIT DE REFROIDISSEMENT Contrôler le niveau de liquide de refroidissement et l'absence de fuites Contrôler le fonctionnement du bouchon du radiateur Remplacer le liquide de refroidissement Contrôler les durits	●	●			● ●	Tous les deux ans
ECROUS ET BOULONS EXTERIEURS Resserrer	●	●				Se reporter à la section "MISE EN MARCHÉ ET RODAGE" au CHAPITRE 1.
FILTRE A AIR Nettoyer et lubrifier Remplacer	●	●			●	Utiliser de l'huile pour filtre à air mousse ou une huile équivalente
FILTRE A HUILE Remplacer	●			●		
CADRE Nettoyer et contrôler	●	●				
RESERVOIR, ROBINET DE CARBURANT Nettoyer et contrôler	●		●			
FREINS Régler la position du levier et la hauteur de la pédale Graisser le point de pivot Contrôler la surface du disque de frein Contrôler le niveau de liquide et l'absence de fuites Resserrer les boulons du disque de frein, de l'étrier, du maître-cylindre et les boulons-raccords Remplacer les plaquettes Changer le liquide de frein	● ● ● ● ●	● ● ● ●			● ●	Une fois par an

PROGRAMME D'ENTRETIEN



Elément	Après rodage	A chaque course	Toutes les trois courses (ou 500 km)	Toutes les cinq courses (ou 1.000 km)	Selon les besoins	Remarques
FOURCHES Contrôler et régler Remplacer l'huile Remplacer la bague d'étanchéité	● ●	●		●	●	Huile de fourche "S1"
BAGUE D'ETANCHEITE ET JOINT ANTIPOUSSIÈRE DE FOURCHE Nettoyer et lubrifier	●	●				Graisse à base de lithium
GUIDE DE PROTECTION Remplacer					●	
AMORTISSEUR ARRIÈRE Contrôler et régler Lubrifier Remplacer le siège de ressort Resserrer	● ● ●	● ● ●	●		(Après utilisation par temps de pluie) ● ●	Graisse au bisulfure de molybdène Une fois par an
CARTER ET GALETS DE CHAÎNE Contrôler	●	●				
BRAS OSCILLANT Contrôler, lubrifier et resserrer	●	●				Graisse au bisulfure de molybdène
BRAS RELAIS, BIELLE Contrôler, lubrifier et resserrer	●	●				Graisse au bisulfure de molybdène
TÊTE DE FOURCHE Contrôler le jeu et resserrer Nettoyer et lubrifier Remplacer le roulement	● ● ●	● ● ●		●	●	Graisse à base de lithium
PNEUS, ROUES Contrôler la pression de gonflage, le voile de roue, l'usure des pneus et la tension des rayons Resserrer le boulon du pignon Contrôler les roulements Remplacer les roulements Lubrifier	● ●	● ●	● ●		●	Graisse à base de lithium
ACCELERATEUR, CÂBLE DE COMMANDE Contrôler le cheminement et le raccordement Lubrifier	● ●	● ●				Lubrifiant pour câbles Yamaha ou huile moteur SAE 10W-30
LEVIER DE DEMARRAGE A CHAUD, LEVIER D'EMBRAYAGE Contrôler le jeu					●	

REGELMÄSSIGE WARTUNGS- UND EINSTELLARBEITEN

WARTUNGSINTERVALLE

Die hier empfohlenen Zeitabstände für Wartung und Schmierung sollten lediglich als Richtwerte für den Normalbetrieb angesehen werden. Je nach Wetterbedingungen, Belastung und Einsatzgebiet können in Abweichung des regelmäßigen Wartungsplans kürzere Intervalle notwendig werden. Wenden Sie sich im Zweifelsfalle an Ihren Yamaha-Händler.

Bezeichnung	Nach dem Einfahren	Nach jedem Rennen	Nach jedem 3. Rennen (oder 500 km)	Nach jedem 5. Rennen (oder 1.000 km)	Nach Bedarf	Bemerkungen
MOTORÖL Wechseln	●			●		
VENTILE Ventilspiel kontrollieren Kontrollieren Erneuern	●		●	●	●	Der Motor muss abgekühlt sein. Ventilsitze und -schäfte auf Verschleiß kontrollieren.
VENTILFEDERN Kontrollieren Erneuern				●	●	Ungespannte Länge und Neigung kontrollieren.
TASSENSTÖSSEL Kontrollieren Erneuern				●	●	Auf Kratzer und Verschleiß kontrollieren.
NOCKENWELLEN Kontrollieren Erneuern				●	●	Die Nockenwellen-Oberfläche kontrollieren. Das Dekompressionssystem kontrollieren
NOCKENWELLENRÄDER Kontrollieren Erneuern				●	●	Auf Beschädigung und Zähne auf Verschleiß kontrollieren.
KOLBEN Kontrollieren Reinigen Erneuern				●	● ● ●	Auf Rissbildung untersuchen Ölkohleablagerungen ggf. entfernen.
KOLBENRINGE Kontrollieren Erneuern				● ●	●	Kolbenring-Stoß kontrollieren
KOLBENBOLZEN Kontrollieren Erneuern				●	●	
ZYLINDERKOPF Kontrollieren und reinigen				●		Ölkohleablagerungen ggf. entfernen. Dichtung erneuern
ZYLINDER Kontrollieren und reinigen Erneuern				●	●	Auf Riefen kontrollieren Auf Verschleiß kontrollieren
KUPPLUNG Kontrollieren und einstellen Erneuern	●	●			●	Kupplungskorb, Reib- und Stahlscheiben sowie Feder kontrollieren
GETRIEBE Kontrollieren Lager erneuern					● ●	

WARTUNGSINTERVALLE



Bezeichnung	Nach dem Einfahren	Nach jedem Rennen	Nach jedem 3. Rennen (oder 500 km)	Nach jedem 5. Rennen (oder 1.000 km)	Nach Bedarf	Bemerkungen
SCHALTGABELN, SCHALTWALZE UND FÜHRUNGSSTANGE Kontrollieren					●	Auf Verschleiß kontrollieren
ROTORMÜTTER Festziehen	●			●		
SCHALLDÄMPFER Kontrollieren und festziehen Reinigen Erneuern	●	●		●	●	* Was immer zuerst eintritt
KURBELWELLE Kontrollieren und reinigen				●	●	
VERGASER Kontrollieren, einstellen und reinigen	●	●				
ZÜNDKERZE Kontrollieren und reinigen Erneuern	●		●		●	
ANTRIEBSKETTE Schmieren, Durchhang und Ausrichtung einstellen Erneuern	●	●			●	Kettenöl verwenden Kettendurchhang: 48–58 mm (1,9–2,3 in)
KÜHLSYSTEM Kühlflüssigkeitsstand kontrollieren und Anlage auf Undichtigkeit prüfen Kühlerverschlussdeckel kontrollieren Kühlflüssigkeit wechseln Schläuche kontrollieren	●	●			● ●	Alle zwei Jahre
EXTERNE SCHRAUBVERBINDUNGEN Festziehen	●	●				Siehe unter "STARTEN UND EINFAHREN" in KAPITEL 1.
LUFTFILTER Reinigen und schmieren Erneuern	●	●			●	Schaumfilteröl o. Ä. verwenden
ÖLFILTER Erneuern	●			●		
RAHMEN Reinigen und kontrollieren	●	●				
KRAFTSTOFFTANK UND -HAHN Reinigen und kontrollieren	●		●			
BREMSEN Hand- und Fußbremshebel-Position einstellen Drehpunkte schmieren Brems scheiben-Oberfläche kontrollieren Flüssigkeitsstand kontrollieren und Anlage auf Undichtigkeit prüfen Brems scheiben-, Bremsattel-, Hauptbremszylinder-Schrauben und Hohlschrauben festziehen Scheibenbremsbeläge erneuern Bremsflüssigkeit wechseln	● ● ● ● ●	● ● ● ● ●			● ●	Alle Jahre

WARTUNGSINTERVALLE



Bezeichnung	Nach dem Einfahren	Nach jedem Rennen	Nach jedem 3. Rennen (oder 500 km)	Nach jedem 5. Rennen (oder 1.000 km)	Nach Bedarf	Bemerkungen
TELESKOPGABEL Kontrollieren und einstellen Öl wechseln Dichtring erneuern	●	●		●	●	Gabelöl "S1"
GABEL-DICHT- UND -STAUB-SCHUTZRINGE Reinigen und schmieren	●	●				Lithiumseifenfett
PROTEKTOR-FÜHRUNG Erneuern					●	
FEDERBEIN Kontrollieren und einstellen Schmieren Federsitz erneuern Festziehen	●	●	●		● (nach einer Fahrt im Regen)	Molybdändisulfidfett Alle Jahre
KETTENSCHUTZ UND -ROLLEN Kontrollieren	●	●				
SCHWINGE Kontrollieren, schmieren und festziehen	●	●				Molybdändisulfidfett
UMLENKHEBEL UND ÜBERTRAGUNGSHEBEL Kontrollieren, schmieren und festziehen	●	●				Molybdändisulfidfett
LENKKOPF Spiel kontrollieren und festziehen Reinigen und schmieren Lager erneuern	●	●		●	●	Lithiumseifenfett
RÄDER UND REIFEN Luftdruck kontrollieren und auf Verzug, Verschleiß sowie lose Speichen prüfen Kettenrad-Schraube festziehen Lager kontrollieren Lager erneuern Schmieren	●	●	●		●	Lithiumseifenfett
SEILZÜGE Verlauf und Anschluss kontrollieren Schmieren	●	●				Yamaha-Seilzugschmiermittel oder SAE 10W-30 Motoröl
WARMSTART- UND KUPPLUNGSHEBEL Spiel kontrollieren					●	

EC320000

PRE-OPERATION INSPECTION AND MAINTENANCE

Before riding for break-in operation, practice or a race, make sure the machine is in good operating condition.

Before using this machine, check the following points.

GENERAL INSPECTION AND MAINTENANCE

Item	Routine	Page
Coolant	Check that coolant is filled up to the radiator filler cap. Check the cooling system for leakage.	P.3-5 ~ 9
Fuel	Check that a fresh gasoline is filled in the fuel tank. Check the fuel line for leakage.	P.1-13
Engine oil	Check that the oil level is correct. Check the crankcase and oil line for leakage.	P.3-13 ~ 17
Gear shifter and clutch	Check that gears can be shifted correctly in order and that the clutch operates smoothly.	P.3-9 ~ 10
Throttle grip/Housing	Check that the throttle grip operation and free play are correctly adjusted. Lubricate the throttle grip and housing, if necessary.	P.3-10 ~ 11
Brakes	Check the play of front brake and effect of front and rear brake.	P.3-24 ~ 30
Chain	Check chain slack and alignment. Check that the chain is lubricated properly.	P.3-31 ~ 33
Wheels	Check for excessive wear and tire pressure. Check for loose spokes and have no excessive play.	P.3-41 ~ 42
Steering	Check that the handlebar can be turned smoothly and have no excessive play.	P.3-42 ~ 44
Front forks and rear shock absorber	Check that they operate smoothly and there is no oil leakage.	P.3-33 ~ 40
Cables (wires)	Check that the clutch and throttle cables move smoothly. Check that they are not caught when the handlebars are turned or when the front forks travel up and down.	—
Muffler	Check that the muffler is tightly mounted and has no cracks.	—
Sprocket	Check that the driven sprocket tightening bolt is not loose.	P.3-31
Lubrication	Check for smooth operation. Lubricate if necessary.	P.3-45
Bolts and nuts	Check the chassis and engine for loose bolts and nuts.	P.1-18
Lead connectors	Check that the CDI magneto, CDI unit, and ignition coil are connected tightly.	P.1-6
Settings	Is the machine set suitably for the condition of the racing course and weather or by taking into account the results of test runs before racing? Are inspection and maintenance completely done?	P.7-1 ~ 21

CONTROLE ET ENTRETIEN AVANT UTILISATION

Avant d'entamer le rodage du véhicule, un entraînement ou une course, s'assurer que la moto est en bon état de marche.

Avant d'utiliser cette moto, contrôler les points suivants.

CONTROLE GENERAL ET ENTRETIEN

Elément	Travail	Page
Liquide de refroidissement	Contrôler que le niveau du liquide de refroidissement atteint le bouchon de remplissage du radiateur. Contrôler que le circuit de refroidissement ne présente aucune fuite.	P. 3-5 à 9
Carburant	Faire le plein du réservoir de carburant à l'aide d'essence fraîche. Contrôler que la canalisation de carburant ne présente aucune fuite.	P. 1-13
Huile moteur	Contrôler que le niveau d'huile est correct. Contrôler que le carter moteur et la canalisation d'huile du cadre ne présentent pas de fuites.	P. 3-13 à 17
Sélecteur et embrayage	Contrôler que les vitesses passent correctement et dans l'ordre et que l'embrayage fonctionne en douceur.	P. 3-9 à 10
Poignée de gaz/logement	Contrôler que la poignée des gaz fonctionne bien et que son jeu est correct. Si nécessaire, lubrifier la poignée des gaz et son logement.	P. 3-10 à 11
Freins	Contrôler le jeu du frein avant et l'efficacité des freins avant et arrière.	P. 3-24 à 30
Chaîne	Contrôler le jeu et l'alignement de la chaîne. Contrôler que la chaîne est correctement lubrifiée.	P. 3-31 à 33
Roues	Contrôler l'usure et la pression de gonflage des pneus. Contrôler que les rayons sont bien tendus et ne présentent pas de jeu excessif.	P. 3-41 à 42
Direction	Contrôler que le mouvement du guidon s'effectue en douceur et ne présente pas de jeu excessif.	P. 3-42 à 44
Fourche avant et amortisseur arrière	Contrôler qu'ils fonctionnent en douceur et ne présentent pas de fuite d'huile.	P. 3-33 à 40
Câbles et fils	Contrôler que les câbles d'embrayage et des gaz coulisent librement. Contrôler qu'ils ne sont pas coincés par la rotation du guidon ou les déplacements verticaux de la fourche.	—
Pot d'échappement	Contrôler que le pot d'échappement est bien fixé et ne présente pas de fissures.	—
Pignon	Contrôler que le boulon du pignon de sortie de boîte n'est pas desserré.	P. 3-31
Lubrification	Contrôler le bon fonctionnement. Lubrifier si nécessaire.	P. 3-45
Boulons et écrous	Contrôler le serrage des boulons et écrous du châssis et du moteur.	P. 1-18
Connecteurs	Contrôler que le volant magnétique CDI, le boîtier CDI et la bobine d'allumage sont bien connectés.	P. 1-6
Réglages	La moto est-elle correctement réglée pour la course et les conditions atmosphériques, ou en tenant compte des résultats des épreuves de test précédant la course? Le contrôle et l'entretien ont-ils été entièrement effectués?	P. 7-1 à 21

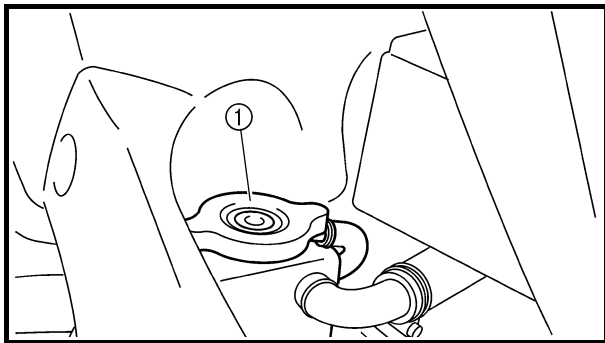
ROUTINEKONTROLLE VOR FAHRTBEGINN

Ob zum Einfahren, Training oder Rennen, vor dem Starten stets die "Routinekontrolle vor Fahrtbeginn" ausführen.

Vor dem ersten Einsatz folgende Punkte kontrollieren.

ALLGEMEINE KONTROLL- UND WARTUNGSARBEITEN

Bezeichnung	Ausführung	Seite
Kühlflüssigkeit	Sicherstellen, dass die Kühlflüssigkeit bis zum Kühlerdeckel reicht. Das Kühlsystem auf Undichtigkeit prüfen.	S.3-5-9
Kraftstoff	Sicherstellen, dass der Tank mit frischem Kraftstoff befüllt ist Die Kraftstoffleitung auf Undichtigkeit prüfen.	S.1-13
Motoröl	Ölstand kontrollieren. Kurbelgehäuse und Ölleitung auf Öllecks kontrollieren.	S.3-13-17
Schaltung und Kupplung	Kontrollieren, ob die Gänge sich einwandfrei einlegen lassen und die Kupplung rucklos funktioniert.	S.3-9-10
Gasdrehgriff und -gehäuse	Die Funktion des Gasdrehgriffs und das Gaszugspiel kontrollieren. Gasdrehgriff und -gehäuse ggf. schmieren.	S.3-10-11
Bremsen	Handbremshebel-Spiel sowie Funktion der Vorder- und Hinterrad-Bremsen kontrollieren.	S.3-24-30
Antriebskette	Antriebsketten-Durchhang und -Ausrichtung kontrollieren. Sicherstellen, dass die Antriebskette gründlich geschmiert ist.	S.3-31-33
Räder	Reifenluftdruck und auf starken Verschleiß kontrollieren. Auf lose Speichen und übermäßiges Spiel kontrollieren.	S.3-41-42
Lenkung	Sicherstellen, dass der Lenker sich stockungsfrei bewegen lässt, jedoch kein Spiel aufweist.	S.3-42-44
Teleskopgabel und Federbein	Auf Funktionsstörungen und Ölaustritt kontrollieren.	S.3-33-40
Seilzüge	Sicherstellen, dass die Gas- und Kupplungszüge stockungsfrei arbeiten. Sicherstellen, dass die Seilzüge durch Schwenken des Lenkers und Einfedern der Gabel nicht behindert werden.	—
Schalldämpfer	Sicherstellen, dass der Schalldämpfer fest montiert ist und keine Risse aufweist.	—
Kettenrad	Sicherstellen, dass die Kettenrad-Schraube festgezogen ist.	S.3-31
Schmierung	Einwandfreie Funktion sicherstellen. Gegebenenfalls schmieren.	S.3-45
Schraubverbindungen	Fahrgestell und Motor auf lockere Schraubverbindungen kontrollieren.	S.1-18
Kabelanschlüsse	Sicherstellen, dass Lichtmaschine, Zündbox und Zündspule fest angeschlossen sind.	S.1-6
Einstellungen	Entsprechen die Einstellungen den Fahrbahn- und Wetterbedingungen sowie den Ergebnissen der Testfahrten? Sind sämtliche Kontroll- und Wartungsarbeiten abgeschlossen?	S.7-1-21



EC350000

ENGINE

EC351011

COOLANT LEVEL INSPECTION

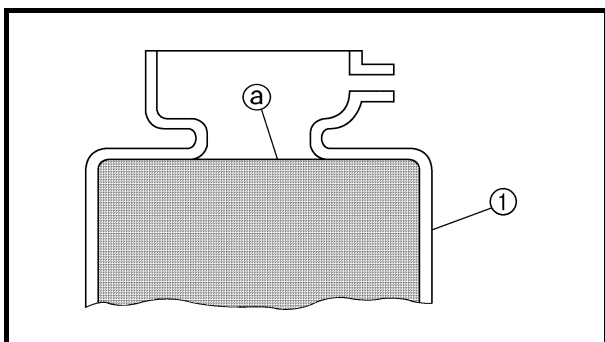
⚠ WARNING

Do not remove the radiator cap ①, drain bolt and hoses when the engine and radiator are hot. Scalding hot fluid and steam may be blown out under pressure, which could cause serious injury.

When the engine has cooled, place a thick towel over the radiator cap, slowly rotate the cap counterclockwise to the detent. This procedure allows any residual pressure to escape. When the hissing sound has stopped, press down on the cap while turning counterclockwise and remove it.

CAUTION:

Hard water or salt water is harmful to the engine parts. You may use distilled water, if you can't get soft water.



1. Place the machine on a level place, and hold it in an upright position.
 2. Remove:
 - Radiator cap
 3. Check:
 - Coolant level ②

Coolant level low → Add coolant.
- ① Radiator

MOTEUR

CONTROLE DU NIVEAU DU LIQUIDE DE REFROIDISSEMENT

AVERTISSEMENT

Ne pas déposer le bouchon de radiateur ①, le boulon de vidange et les durits quand le moteur et le radiateur sont chauds. Du liquide chaud et de la vapeur risquent de jaillir sous forte pression et de provoquer des brûlures graves.

Quand le moteur s'est refroidi, placer un chiffon épais sur le bouchon du radiateur et tourner lentement ce dernier dans le sens inverse des aiguilles d'une montre jusqu'au point de détente. Ceci permet à la pression résiduelle de s'échapper. Quand le sifflement s'arrête, appuyer sur le bouchon tout en le faisant tourner dans le sens inverse des aiguilles d'une montre puis l'enlever.

ATTENTION:

L'eau calcaire ou salée est nuisible pour les pièces du moteur. En l'absence d'eau non calcaire, il est possible d'utiliser de l'eau distillée.

1. Placer la moto sur un sol plan et la maintenir à la verticale.
2. Déposer:
 - Bouchon de radiateur
3. Contrôler:
 - Niveau du liquide de refroidissement @
Niveau du liquide de refroidissement bas → Ajouter du liquide de refroidissement.

① Radiateur

MOTOR

KÜHLFLÜSSIGKEITSSTAND KONTROLLIEREN

WARNUNG

Der Kühlerschlussdeckel ①, die Ablassschraube und die Schläuche dürfen niemals bei heißem Motor abgenommen werden. Austretender Dampf und heiße Kühlflüssigkeit können ernsthafte Verbrühungen verursachen.

Den Kühlerschlussdeckel erst nach Abkühlen des Motors öffnen. Dazu einen dicken Lappen über den Kühlerschlussdeckel legen und dann den Deckel langsam im Gegenuhrzeigersinn bis zum Anschlag drehen. Dadurch kann der restliche Druck entweichen. Erst wenn kein Zischen mehr zu vernehmen ist, den Verschlussdeckel eindrücken und im Gegenuhrzeigersinn abschrauben.

ACHTUNG:

Hartes Wasser oder Salzwasser sind für den Motor schädlich. Verwenden Sie destilliertes Wasser wenn kein weiches Wasser vorhanden ist.

1. Das Motorrad auf einem ebenen Untergrund abstellen und in gerader Stellung halten.
2. Demontieren:
 - Kühlerschlussdeckel
3. Kontrollieren:
 - Kühlflüssigkeitsstand @
Niedrig → Korrigieren.

① Kühler

EC353011

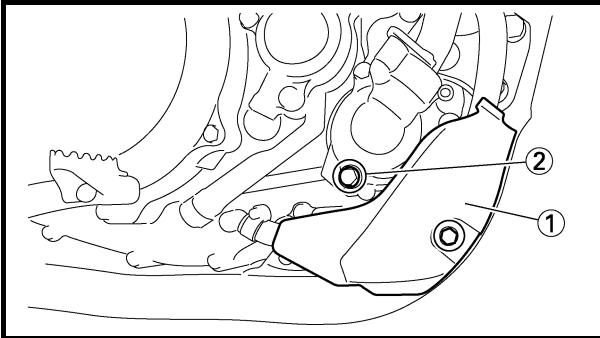
COOLANT REPLACEMENT

⚠ WARNING


Do not remove the radiator cap when the engine is hot.


CAUTION:

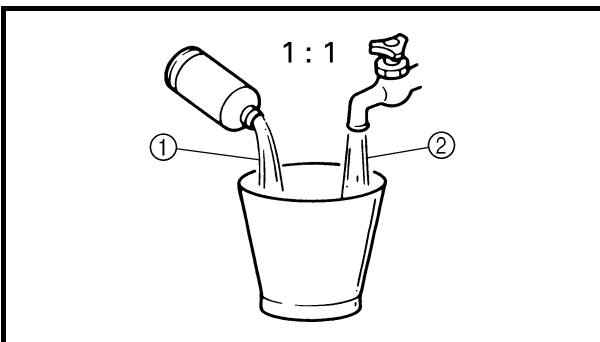
Take care so that coolant does not splash on painted surfaces. If it splashes, wash it away with water.



1. Place a container under the engine.
2. Remove:
 - Engine guard ①
 - Coolant drain bolt ②
3. Remove:
 - Radiator cap
 Drain the coolant completely.
4. Clean:
 - Cooling system
 Thoroughly flush the cooling system with clean tap water.
5. Install:
 - Plain washer **New**
 - Coolant drain bolt

 10 Nm (1.0 m · kg, 7.2 ft · lb)
 - Engine guard
 - Bolt (engine guard)

 10 Nm (1.0 m · kg, 7.2 ft · lb)
6. Fill:
 - Radiator
 - Engine
 To specified level.



Recommended coolant:

High quality ethylene glycol anti-freeze containing anti-corrosion for aluminum engine Coolant ① and water (soft water)

② mixing ratio:

50 %/50 %

Coolant capacity:

0.99 L (0.87 Imp qt, 1.05 US qt)

CHANGEMENT DU LIQUIDE DE REFROIDISSEMENT KÜHLFLÜSSIGKEIT WECHSELN





CHANGEMENT DU LIQUIDE DE REFROIDISSEMENT

AVERTISSEMENT

Ne jamais enlever le bouchon de radiateur quand le moteur est chaud.

ATTENTION:

Veiller à ne pas laisser échapper de liquide de refroidissement sur les surfaces peintes. Si cela devait se produire, rincer à l'eau.

1. Placer un récipient sous le moteur.
2. Déposer:
 - Protège-carter ①
 - Boulon de vidange du liquide de refroidissement ②
3. Déposer:
 - Bouchon de radiateur
Vidanger entièrement le liquide de refroidissement.
4. Nettoyer:
 - Circuit de refroidissement
Rincer soigneusement le circuit de refroidissement à l'eau claire.
5. Monter:
 - Rondelle pleine **New**
 - Boulon de vidange du liquide de refroidissement  **10 Nm (1,0 m · kg, 7,2 ft · lb)**
 - Protège-carter
 - Boulon (protège-carter)  **10 Nm (1,0 m · kg, 7,2 ft · lb)**
6. Remplir:
 - Radiateur
 - Moteur
au niveau spécifié.



Liquide de refroidissement recommandé:

Antigel à l'éthylène glycol de haute qualité contenant un agent anticorrosion pour moteurs en aluminium

Rapport de mélange liquide de refroidissement ① et eau (eau douce) ②:
50 %/50 %

Quantité de liquide de refroidissement:

0,99 L (0,87 Imp qt, 1,05 US qt)



KÜHLFLÜSSIGKEIT WECHSELN

WARNUNG

Der Kühlerschlossdeckel darf niemals bei heißem Motor abgenommen werden.

ACHTUNG:

Keine Kühflüssigkeit an lackierte Flächen lassen. Spritzer sofort mit Wasser abwaschen.

1. Ein Auffanggefäß unter den Motor stellen.
2. Demontieren:
 - Motorschutz ①
 - Kühflüssigkeits-Ablassschraube ②
3. Demontieren:
 - Kühlerschlossdeckel
Die Kühflüssigkeit vollständig ablaufen lassen.
4. Reinigen:
 - Kühlsystem
Das Kühlsystem gründlich mit sauberem Leitungswasser spülen.
5. Montieren:
 - Beilagscheibe **New**
 - Kühflüssigkeits-Ablassschraube  **10 Nm (1,0 m · kg, 7,2 ft · lb)**
 - Motorschutz
 - Motorschutz-Schraube  **10 Nm (1,0 m · kg, 7,2 ft · lb)**
6. Einfüllen:
 - Kühler
 - Motor
(bis zum vorgeschriebenen Stand)



Empfohlene Kühflüssigkeit:

Hochwertiges Frostschutzmittel auf Äthylenglykolbasis mit Korrosionsschutz-Additiv für Aluminiummotoren

Mischverhältnis Frostschutzmittel ①: Wasser ②:
50 %/50 %

Kühlmittel-Füllmenge:
0,99 L (0,87 Imp qt, 1,05 US qt)

CAUTION:

- Do not mix more than one type of ethylene glycol antifreeze containing corrosion inhibitors for aluminum engine.
- Do not use water containing impurities or oil.

Handling notes of coolant:

The coolant is harmful so it should be handled with special care.

⚠ WARNING

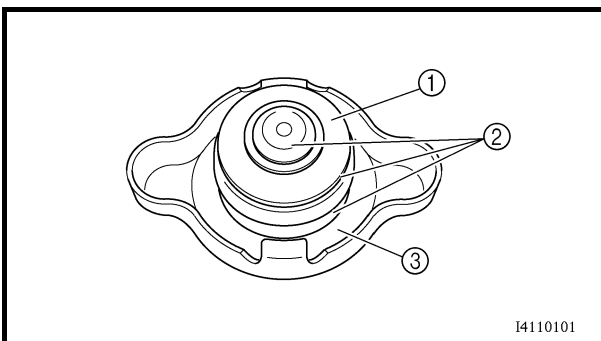
- When coolant splashes to your eye. Thoroughly wash your eye with water and see your doctor.
- When coolant splashes to your clothes. Quickly wash it away with water and then with soap.
- When coolant is swallowed. Quickly make him vomit and take him to a doctor.

7. Install:

- Radiator cap
Start the engine and warm it up for a several minutes.

8. Check:

- Coolant level
Coolant level low → Add coolant.



EC355000

RADIATOR CAP INSPECTION

1. Inspect:

- Seal (radiator cap) ①
- Valve and valve seat ②
Crack/damage → Replace.
Exist fur deposits ③ → Clean or replace.

ATTENTION:

- Ne pas mélanger différents types d'antigel à l'éthylène glycol contenant un agent anticorrosion pour moteurs en aluminium.
- Ne pas utiliser de l'eau contenant des impuretés ou de l'huile.

Notes concernant la manipulation du liquide de refroidissement:

Le liquide de refroidissement étant dangereux, il doit être manipulé avec une attention particulière.

AVERTISSEMENT

- En cas de projection de liquide de refroidissement dans les yeux:
rincer soigneusement les yeux à l'eau et consulter un médecin.
- En cas de projection de liquide de refroidissement sur les vêtements:
rincer rapidement à l'eau claire puis laver à l'eau savonneuse.
- En cas d'ingestion de liquide de refroidissement:
faire immédiatement vomir et consulter un médecin dans les plus brefs délais.

7. Monter:

- Bouchon de radiateur
Mettre le moteur en marche et le laisser chauffer pendant quelques minutes.

8. Contrôler:

- Niveau du liquide de refroidissement
Niveau du liquide de refroidissement bas → Ajouter du liquide de refroidissement.

CONTROLE DU BOUCHON DE RADIATEUR

1. Contrôler:

- Joint (bouchon de radiateur) ①
- Soupape et siège de soupape ②
Craquelures/endommagement → Remplacer.
Dépôts de tartre ③ → Nettoyer ou remplacer.

ACHTUNG:

- Niemals verschiedene Sorten Frostschutzmittel miteinander vermischen.
- Nur destilliertes Wasser verwenden.

Hinweise zum Umgang mit Kühlflüssigkeit:

Kühlflüssigkeit ist schädlich und sollte deshalb mit besonderer Vorsicht behandelt werden.

WARNUNG

- Wenn Kühlflüssigkeit in die Augen gelangt:
diese gründlich mit Wasser ausspülen und einen Arzt aufsuchen.
- Wenn Kühlflüssigkeit auf die Kleidung gelangt:
diese sofort mit Wasser, dann mit Seife waschen.
- Wenn Kühlflüssigkeit geschluckt wurde:
die Person schnell zum Erbrechen bringen und sofort einen Arzt aufsuchen.

7. Montieren:

- Kühlerverschlussdeckel
Den Motor anlassen und einige Minuten lang betreiben.

8. Kontrollieren:

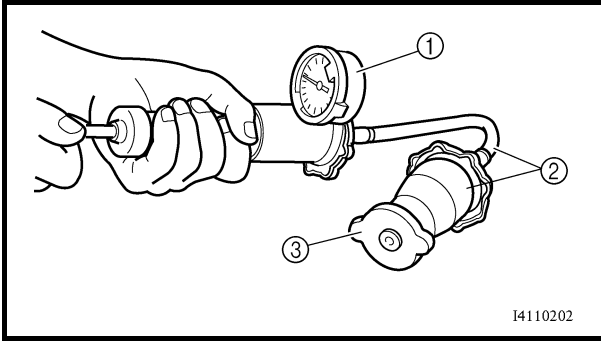
- Kühlflüssigkeitsstand
Niedrig → Korrigieren.

KÜHLERVERSCHLUSSDECKEL KONTROLLIEREN

1. Kontrollieren:

- Kühlerverschlussdeckel-Dichtung ①
- Ventil und Ventilsitz ②
Rissig/beschädigt → Erneuern.
Kesselstein ③ → Reinigen, ggf. erneuern.

RADIATOR CAP OPENING PRESSURE INSPECTION/ COOLING SYSTEM INSPECTION



EC356001

RADIATOR CAP OPENING PRESSURE INSPECTION

1. Attach:
 - Radiator cap tester ① and adapter ②



Radiator cap tester:
YU-24460-01/90890-01325
Adapter:
YU-33984/90890-01352

NOTE:

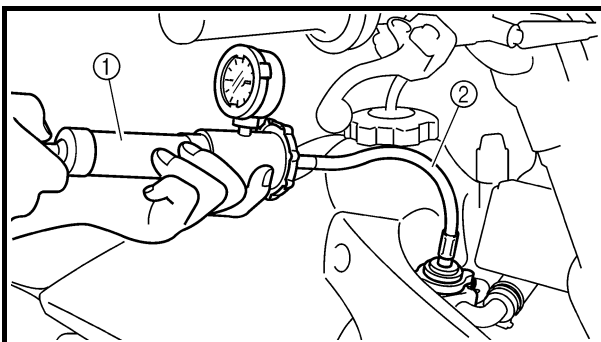
Apply water on the radiator cap seal.

- ③ Radiator cap
2. Apply the specified pressure.



Radiator cap opening pressure:
110 kPa (1.1 kg/cm², 15.6 psi)

3. Inspect:
 - Pressure
Impossible to maintain the specified pressure for 10 seconds → Replace.



EC357002

COOLING SYSTEM INSPECTION

1. Inspect:
 - Coolant level
2. Attach:
 - Radiator cap tester ① and adapter ②



Radiator cap tester:
YU-24460-01/90890-01325
Adapter:
YU-33984/90890-01352

3. Apply the specified pressure.



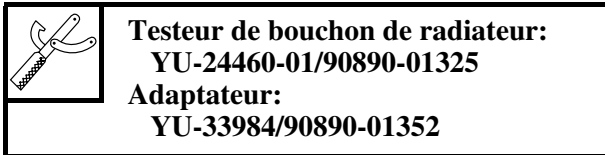
Standard pressure:
180 kPa (1.8 kg/cm², 25.6 psi)

**CONTROLE DE LA PRESSION D'OUVERTURE DU BOUCHON DE
RADIATEUR/CONTROLE DU CIRCUIT DE REFROIDISSEMENT
ÖFFNUNGSDRUCK DES KÜHLERVERSCHLUSSECKELS
KONTROLLIEREN/KÜHLSYSTEM KONTROLLIEREN**



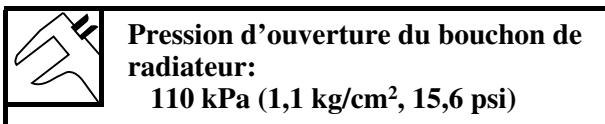
**CONTROLE DE LA PRESSION
D'OUVERTURE DU BOUCHON DE
RADIATEUR**

1. Fixer:
 - Testeur de bouchon de radiateur ① et adaptateur ②



N.B.: _____
Mouiller le joint du bouchon de radiateur à l'aide d'eau.

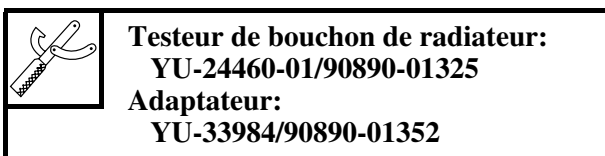
- ③ Bouchon de radiateur
2. Appliquer la pression spécifiée.



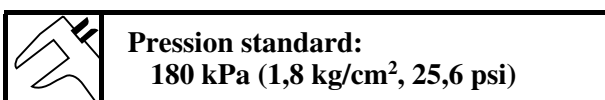
3. Contrôler:
 - Pression
Impossible de maintenir la pression spécifiée pendant 10 secondes → Remplacer.

**CONTROLE DU CIRCUIT DE
REFROIDISSEMENT**

1. Contrôler:
 - Niveau du liquide de refroidissement
2. Fixer:
 - Testeur de bouchon de radiateur ① et adaptateur ②

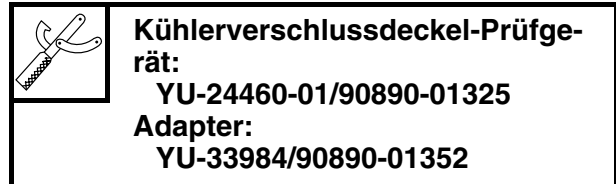


3. Appliquer la pression spécifiée.



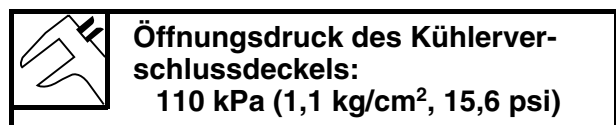
**ÖFFNUNGSDRUCK DES
KÜHLERVERSCHLUSSECKELS
KONTROLLIEREN**

1. Anschließen:
 - Kühlerverschlussdeckel-Prüfgerät ① und Adapter ②



HINWEIS: _____
Wasser auf die Dichtung des Kühlerverschlussdeckels auftragen.

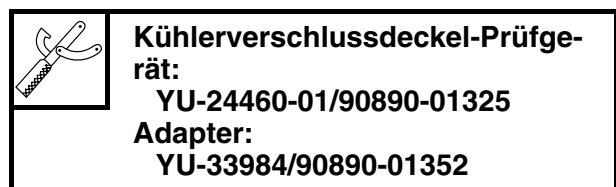
- ③ Kühlerverschlussdeckel
2. Mit dem vorgeschriebenen Druck beaufschlagen.



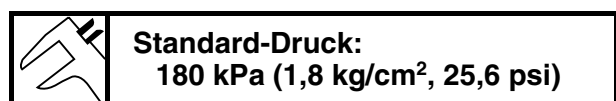
3. Kontrollieren:
 - Druck
Druck hält nicht mindestens 10 Sekunden lang an → Erneuern.

KÜHLSYSTEM KONTROLLIEREN

1. Kontrollieren:
 - Kühlfüllstandsstand
2. Anschließen:
 - Kühlerverschlussdeckel-Prüfgerät ① und Adapter ②



3. Mit dem vorgeschriebenen Druck beaufschlagen.

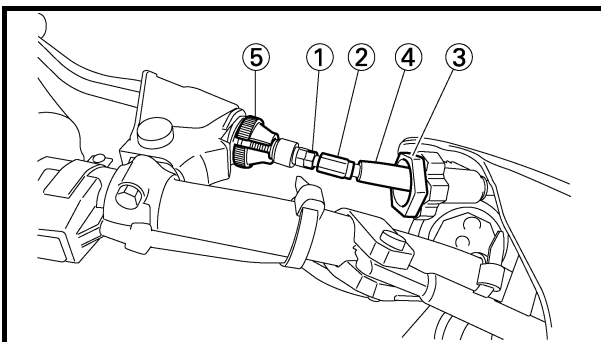
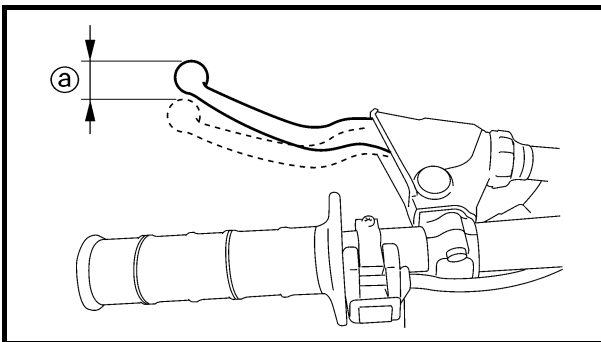


NOTE:

- Do not apply pressure more than specified pressure.
- Radiator should be filled fully.

4. Inspect:

- Pressure
Impossible to maintain the specified pressure for 10 seconds → Repair.
- Radiator
- Radiator hose joint
Coolant leakage → Repair or replace.
- Radiator hose
Swelling → Replace.




EC359020

CLUTCH ADJUSTMENT

1. Check:


- Clutch lever free play ①
Out of specification → Adjust.

	Clutch lever free play ①: 8 ~ 13 mm (0.31 ~ 0.51 in)
---	--

2. Adjust:

- Clutch lever free play

Clutch lever free play adjustment steps:	
• Loosen the locknut ①.	
• Turn the adjuster ② until free play ① is within the specified limits.	
• Tighten the locknut.	

	Locknut: 4 Nm (0.4 m • kg, 2.9 ft • lb)
---	---

NOTE:

- Before adjustment, expose the adjuster by moving the boot ③ and cap ④ away.
- Make minute adjustment on the lever side using the adjuster ⑤.
- After adjustment, check proper operation of clutch lever.

N.B.:

- Ne pas appliquer de pression supérieure à la pression spécifiée.
- Le radiateur doit être entièrement rempli.

HINWEIS:

- Den vorgeschriebenen Druck nicht überschreiten.
- Den Kühler bis zum Rand befüllen.

4. Contrôler:

- Pression
Impossible de maintenir la pression spécifiée pendant 10 secondes → Réparer.
- Radiateur
- Raccord de la durit de radiateur
Fuite de liquide de refroidissement → Réparer ou remplacer.
- Durit de radiateur
Gonflement → Remplacer.

4. Kontrollieren:

- Druck
Druck hält nicht mindestens 10 Sekunden lang an → Instand setzen.
- Kühler
- Kühler-Schlauchkupplung
Undicht → Instand setzen, ggf. erneuern.
- Kühlerschlauch
Aufgequollen → Erneuern.

REGLAGE DE L'EMBRAYAGE**1. Contrôler:**

- Jeu du levier d'embrayage ①
Hors spécifications → Régler.



Jeu du levier d'embrayage ①:
8 à 13 mm (0,31 à 0,51 in)



Kupplungshebel-Spiel ①:
8–13 mm (0,31–0,51 in)

2. Régler:

- Jeu du levier d'embrayage

Etapes du réglage du jeu du levier d'embrayage:

- Desserrer les contre-écrous ①.
- Faire tourner le dispositif de réglage ② jusqu'à ce que le jeu ③ se situe dans les limites spécifiées.
- Serrer le contre-écrou.



Contre-écrou:
4 Nm (0,4 m • kg, 2,9 ft • lb)

2. Einstellen:

- Kupplungshebel-Spiel

Kupplungshebel-Spiel einstellen:

- Die Muttern ① lockern.
- Die Einstellmutter ② verdrehen, bis das vorgeschriebene Spiel ③ erreicht ist.
- Die Sicherungsmutter festziehen.



Sicherungsmutter:
4 Nm (0,4 m • kg, 2,9 ft • lb)

N.B.:

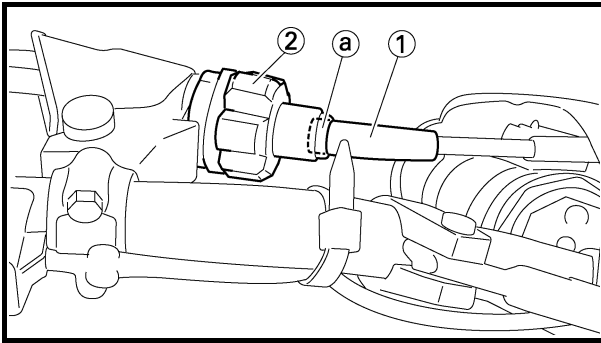
- Avant de procéder au réglage, découvrir le dispositif de réglage en retirant le bouchon ③ et le manchon ④.
- Pour un réglage ponctuel, utiliser le dispositif de réglage ⑤ du côté du levier.
- Après le réglage, contrôler le fonctionnement du levier d'embrayage.

HINWEIS:

- Vor der Einstellung die Manschette ③ und Schutzkappe ④ von der Einstellmutter entfernen.
- Die Feineinstellung hebelseitig ⑤ vornehmen.
- Nach der Einstellung sollte die Funktion des Kupplungshebels überprüft werden.

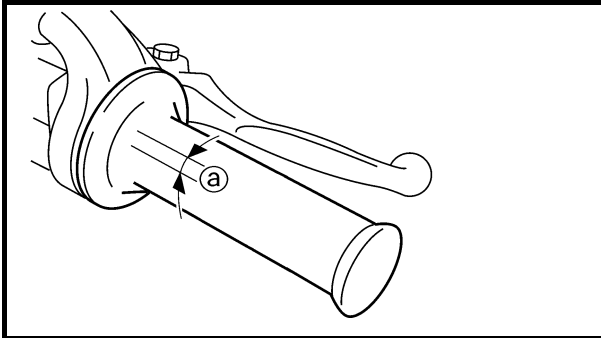
THROTTLE CABLE ADJUSTMENT/ THROTTLE LUBRICATION

**INSP
ADJ**



3. Install:
- Cap ①
 - Boot ②

NOTE: _____
Place the tip ③ of the cap in the boot.



EC35A001

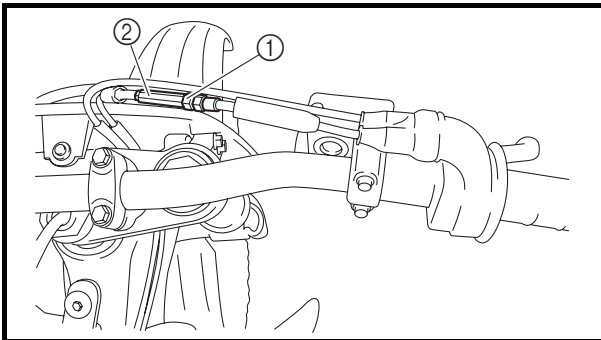
THROTTLE CABLE ADJUSTMENT

1. Check:
- Throttle grip free play ③
- Out of specification → Adjust.



Throttle grip free play ③:
3 ~ 5 mm (0.12 ~ 0.20 in)

2. Adjust:
- Throttle grip free play



Throttle grip free play adjustment steps:

- Slide the adjuster cover.
- Loosen the locknut ①.
- Turn the adjuster ② until the specified free play is obtained.
- Tighten the locknut.

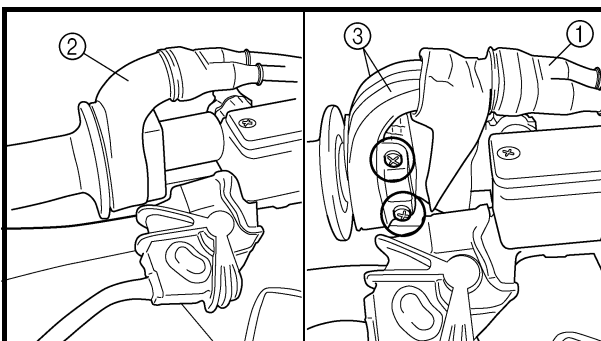


Locknut:
4 Nm (0.4 m • kg, 2.9 ft • lb)

NOTE: _____
Before adjusting the throttle cable free play, the engine idle speed should be adjusted.

⚠ WARNING

After adjusting, turn the handlebar to right and left and make sure that the engine idling does not run faster.



THROTTLE LUBRICATION

1. Remove:
- Cover (throttle cable cap) ①
 - Cover (grip cap) ②
 - Throttle cable cap ③

REGLAGE DU CABLE DES GAZ/GRAISSAGE DE L'ACCELERATEUR GASZUG EINSTELLEN/GASDREHGRIF UND -ZUG SCHMIEREN



3. Monter:

- Bouchon ①
- Manchon ②

N.B.: _____
Placer l'extrémité ② du manchon dans le bouchon.

3. Montieren:

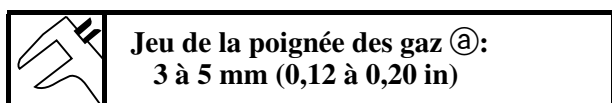
- Schutzkappe ①
- Manschette ②

HINWEIS: _____
Das obere Ende ② der Schutzkappe in die Manschette stecken.

REGLAGE DU CABLE DES GAZ

1. Contrôler:

- Jeu de la poignée des gaz ②
- Hors spécifications → Régler.




2. Régler:

- Jeu de la poignée des gaz

Etapes du réglage du jeu de la poignée des gaz:

- Glisser le cache du dispositif de réglage.
- Desserrer le contre-écrou ①.
- Faire tourner le dispositif de réglage ② jusqu'à obtention du jeu spécifié.
- Serrer le contre-écrou.

 **Contre-écrou:**
4 Nm (0,4 m • kg, 2,9 ft • lb)

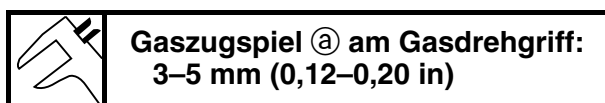
N.B.: _____
Avant de régler le jeu du câble des gaz, régler le régime de ralenti du moteur.

⚠ AVERTISSEMENT _____
Après le réglage, tourner le guidon vers la droite et la gauche et contrôler que le régime de ralenti du moteur ne s'accélère pas.

GASZUG EINSTELLEN

1. Kontrollieren:

- Gaszugspiel ② am Gasdrehgriff
- Nicht nach Vorgabe → Einstellen.



2. Einstellen:

- Gaszugspiel am Gasdrehgriff

Gaszugspiel einstellen:

- Die Einsteller-Abdeckung verschieben.
- Die Sicherungsmutter ① lockern.
- Die Einstellmutter ② verdrehen, bis das vorgeschriebene Spiel erreicht ist.
- Die Sicherungsmutter festziehen.

 **Sicherungsmutter:**
4 Nm (0,4 m • kg, 2,9 ft • lb)

HINWEIS: _____
Vor dem Einstellen des Gaszugspiels sollte sichergestellt werden, dass die Leerlaufdrehzahl richtig eingestellt ist.

⚠ WARNUNG _____
Nach der Einstellung sollte der Lenker bei laufendem Motor beidseitig bis zum Anschlag gedreht und dabei sichergestellt werden, dass die Leerlaufdrehzahl sich nicht verändert.

GRAISSAGE DE L'ACCELERATEUR

1. Déposer:

- Couvercle (du logement de câble des gaz) ①
- Cache (capuchon de la poignée) ②
- Couvercle du logement de câble des gaz ③

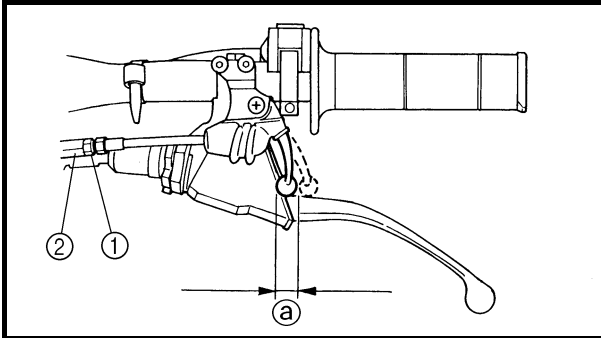
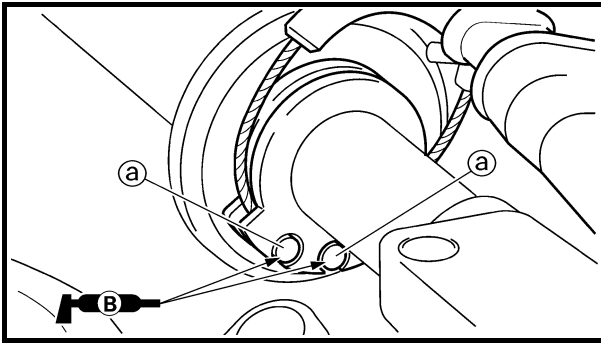
GASDREHGRIF UND -ZUG SCHMIEREN

1. Demontieren:


- Schutzabdeckung (Gaszug-Abdeckung) ①
- Gaszuggehäuse-Abdeckung ②
- Gaszug-Abdeckung ③

HOT STARTER LEVER ADJUSTMENT/ AIR FILTER CLEANING

**INSP
ADJ**



2. Apply:
 - Lithium soap base grease
On the throttle cable end (a).
3. Install:
 - Throttle cable cap
 - Screw (throttle cable cap)

 **4 Nm (0.4 m · kg, 2.9 ft · lb)**

- Cover (grip cap)
- Cover (throttle cable cap)

HOT STARTER LEVER ADJUSTMENT

1. Check:
 - Hot starter lever free play (a)
Out of specification → Adjust.



**Hot starter lever free play (a):
3 ~ 6 mm (0.12 ~ 0.24 in)**

2. Adjust:
 - Hot starter lever free play

Hot starter lever free play adjustment steps:

- Loosen the locknut (1).
- Turn the adjuster (2) until free play (a) is within the specified limits.
- Tighten the locknut.



**Locknut:
4 Nm (0.4 m · kg, 2.9 ft · lb)**

NOTE:

After adjustment, check proper operation of hot starter.

EC35G040

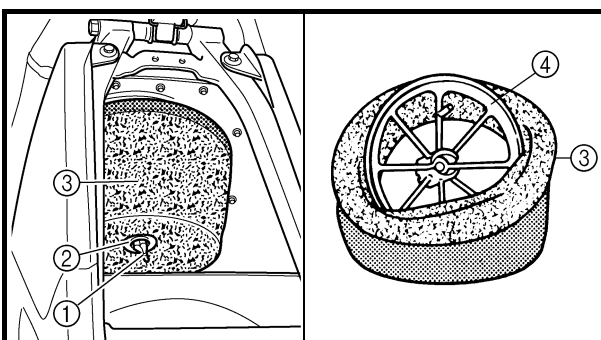
AIR FILTER CLEANING

NOTE:


Proper air filter maintenance is the biggest key to preventing premature engine wear and damage.

CAUTION:

Never run the engine without the air filter element in place; this would allow dirt and dust to enter the engine and cause rapid wear and possible engine damage.

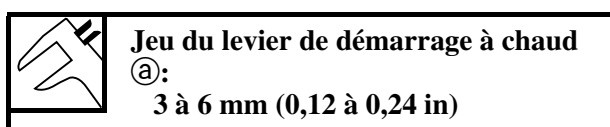


1. Remove:
 - Seat
 - Fitting bolt (1)
 - Washer (2)
 - Air filter element (3)
 - Filter guide (4)

2. Appliquer:
 - graisse à savon de lithium
A l'extrémité du câble des gaz ②.
3. Monter:
 - Couvercle du logement de câble des gaz
 - Vis (couvercle du logement de câble des gaz)
 4 Nm (0,4 m • kg, 2,9 ft • lb)
 - Cache (capuchon de la poignée)
 - Couvercle (du logement de câble des gaz)

REGLAGE DU LEVIER DE DEMARRAGE A CHAUD

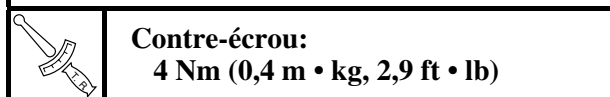
1. Contrôler:
 - Jeu du levier de démarrage à chaud ②
Hors spécifications → Régler.



2. Régler:
 - Jeu du levier de démarrage à chaud

Etapes du réglage du jeu du levier de démarrage à chaud:

- Desserrer le contre-écrou ①.
- Faire tourner le dispositif de réglage ② jusqu'à ce que le jeu ② se situe dans les limites spécifiées.
- Serrer le contre-écrou.



N.B.: _____
Après le réglage, contrôler le fonctionnement du levier de démarrage à chaud.


NETTOYAGE DU FILTRE A AIR

N.B.: _____
Un bon entretien du filtre à air est la meilleure façon d'éviter l'usure et l'endommagement prématurés du moteur.

ATTENTION: _____

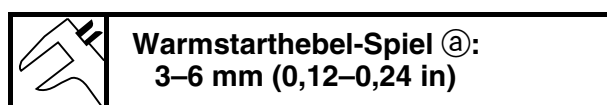
Ne jamais faire tourner un moteur lorsque l'élément du filtre à air n'est pas en place. Des crasses et des poussières pourraient pénétrer dans le moteur et provoquer son usure prématurée et d'éventuels dommages.

1. Déposer:
 - Selle
 - Boulon de fixation ①
 - Rondelle ②
 - Élément de filtre à air ③
 - Guide de filtre ④

2. Auftragen:
 - Lithiumseifenfett
(auf das Gaszug-Ende ②)
3. Montieren:
 - Gaszug-Abdeckung
 - Schraube (Gaszug-Abdeckung)
 4 Nm (0,4 m • kg, 2,9 ft • lb)
 - Gaszuggehäuse-Abdeckung
 - Schutzabdeckung (Gaszug-Abdeckung)

WARMSTARTHEBEL EINSTELLEN

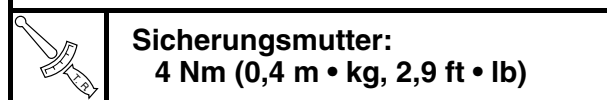
1. Kontrollieren:
 - Warmstarthebel-Spiel ②
Nicht nach Vorgabe → Einstellen.



2. Einstellen:
 - Warmstarthebel-Spiel

Warmstarthebel-Spiel einstellen:

- Die Sicherungsmutter ① lockern.
- Die Einstellmutter ② verdrehen, bis das vorgeschriebene Spiel ② erreicht ist.
- Die Sicherungsmutter festziehen.



HINWEIS: _____
Nach der Einstellung die Warmstartfunktion kontrollieren.

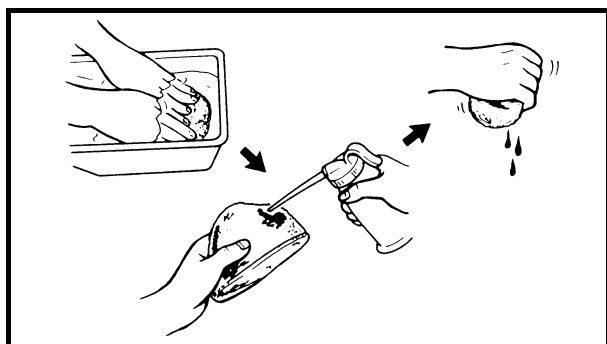
LUFTFILTER REINIGEN

HINWEIS: _____
Sachgemäße Luftfilter-Wartung ist ausschlaggebend im Schutz vor frühzeitigen Motorschäden und -verschleiß.

ACHTUNG: _____

Der Motor darf unter keinen Umständen mit ausgebautem Luftfilter betrieben werden, da ungefilterte Ansaugluft zu erhöhtem Verschleiß und Motorschäden führen kann.

1. Demontieren:
 - Sitzbank
 - Schraube ①
 - Beilagscheibe ②
 - Luftfiltereinsatz ③
 - Filterrahmen ④



2. Clean:
 - Air filter element
 Clean them with solvent.

NOTE: _____
 After cleaning, remove the remaining solvent by squeezing the element.

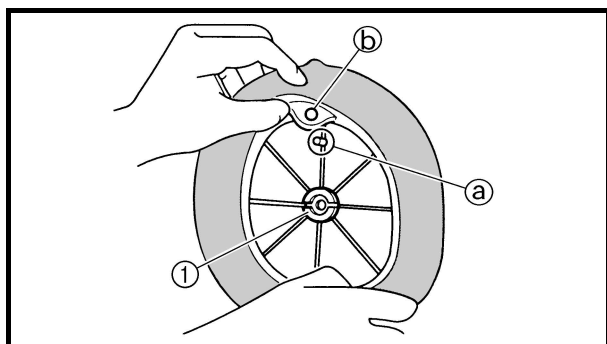
CAUTION: _____

- Do not twist the element when squeezing the element.
- Leaving too much of solvent in the element may result in poor starting.

3. Inspect:
 - Air filter element
 Damage → Replace.

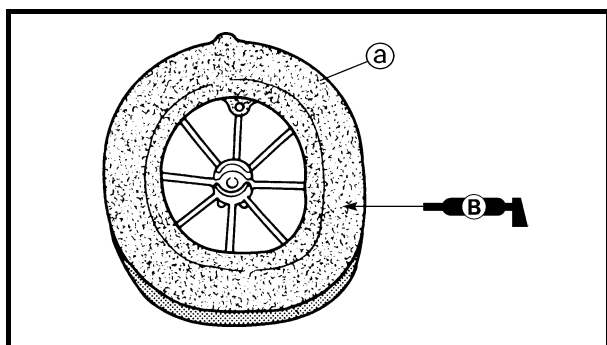
4. Apply:
 - Foam-air-filter oil or equivalent oil to the element.

NOTE: _____
 Squeeze out the excess oil. Element should be wet but not dripping.



5. Install:
 - Filter guide ①

NOTE: _____
 Align the projection ① on filter guide with the hole ② in air filter element.



6. Apply:
 - Lithium soap base grease
 On the matching surface ① on air filter element.

2. Nettoyer:

- Élément de filtre à air
Nettoyer à l'aide d'un solvant.

N.B.: _____
Après nettoyage, éliminer l'excès de solvant en pressant l'élément.

ATTENTION: _____

- Ne pas tordre l'élément.
- Un excès de solvant risque de provoquer des problèmes de démarrage.

3. Contrôler:

- Élément de filtre à air
Endommagement → Remplacer.

4. Appliquer:

- Huile pour filtre à air mousse ou huile équivalente sur l'élément.

N.B.: _____
Comprimer pour éliminer l'excès d'huile. L'élément doit être humide mais sans excès.

5. Monter:

- Guide du filtre ①

N.B.: _____
Aligner la saillie ② du guide du filtre et le trou ③ de l'élément de filtre à air.

6. Appliquer:

- graisse à savon de lithium
Sur la surface de contact ④ de l'élément de filtre à air.

2. Reinigen:

- Luftfiltereinsatz
(in Lösungsmittel)

HINWEIS: _____
Anschließend überschüssiges Lösungsmittel vorsichtig aus dem Filtereinsatz ausdrücken.

ACHTUNG: _____

- Darauf achten, dass der Filtereinsatz beim Ausdrücken nicht verdreht wird.
- Ein Überschuss an Lösungsmittel-Rückständen kann Startprobleme verursachen.

3. Kontrollieren:

- Luftfiltereinsatz
Beschädigt → Erneuern.

4. Auftragen:

- Hochwertiges Schaumfilteröl o. Ä. (auf den Filtereinsatz).

HINWEIS: _____
Überschüssiges Öl ausdrücken. Der Filtereinsatz sollte lediglich feucht, nicht triefend nass sein.

5. Montieren:

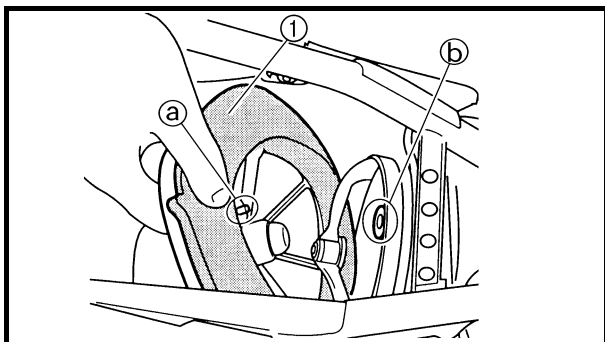
- Filtrerrahmen ①

HINWEIS: _____
Die Haltenase ② am Filtrerrahmen in die entsprechende Bohrung ③ im Luftfiltereinsatz einsetzen.


6. Auftragen:

- Lithiumseifenfett
(auf die Passfläche ④ des Filtereinsatzes)

ENGINE OIL LEVEL INSPECTION



7. Install:

- Air filter element ①
- Washer
- Fitting bolt  2 Nm (0.2 m · kg, 1.4 ft · lb)

NOTE:

Align the projection ① on filter guide with the hole ② in air filter case.

ENGINE OIL LEVEL INSPECTION

1. Stand the machine on a level surface.

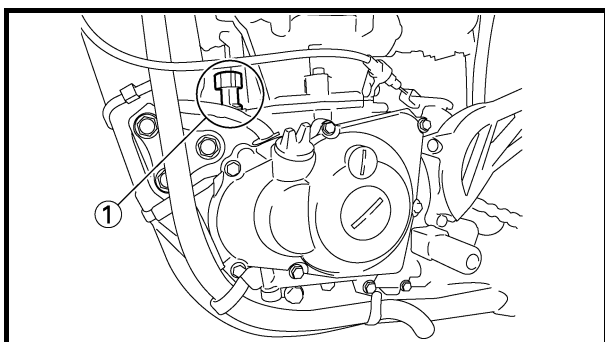
NOTE:

- When checking the oil level make sure that the machine is upright.
- Place the machine on a suitable stand.

WARNING

Never remove the oil tank cap just after high speed operation. The heated oil could spurt out, causing danger. Wait until the oil cools down to approximately 70 °C (158 °F).

2. Idle the engine more than 3 minutes while keeping the machine upright. Then stop the engine and inspect the oil level.



3. Remove:


- Oil tank cap ①

CONTROLE DU NIVEAU D'HUILE MOTEUR MOTORÖLSTAND KONTROLLIEREN



7. Monter:

- Élément de filtre à air ①
- Rondelle
- Boulon de fixation

 2 Nm (0,2 m · kg, 1,4 ft · lb)

N.B.:

Aligner la saillie ③ du guide du filtre et le trou ④ du boîtier de filtre à air.

CONTROLE DU NIVEAU D'HUILE MOTEUR

1. Placer la moto sur une surface horizontale.

N.B.:

- Pour contrôler le niveau d'huile, veiller à ce que la moto soit verticale.
- Placer la moto sur un support adéquat.

AVERTISSEMENT

Ne jamais enlever le bouchon du réservoir d'huile juste après que le moteur a tourné à régime élevé. De l'huile chaude pourrait jaillir et provoquer des blessures. Attendre jusqu'à ce que l'huile refroidisse à environ 70 °C (158 °F).


2. Faire tourner le moteur au ralenti pendant plus de 3 minutes tout en gardant la moto verticale. Couper ensuite le moteur et contrôler le niveau d'huile.

3. Déposer:

- Bouchon du réservoir d'huile ①

7. Montieren:

- Luftfiltereinsatz ①
- Beilagscheibe
- Schraube

 2 Nm (0,2 m · kg, 1,4 ft · lb)

HINWEIS:

Die Haltenase ③ am Filterrahmen in die entsprechende Bohrung ④ im Luftfiltergehäuse einsetzen.

MOTORÖLSTAND KONTROLLIEREN

1. Die Maschine auf eine ebene Fläche stellen.

HINWEIS:

- Bei der Ölstandkontrolle muss die Maschine gerade stehen.
- Die Maschine auf einen geeigneten Montagegeständer stellen.

WARNUNG

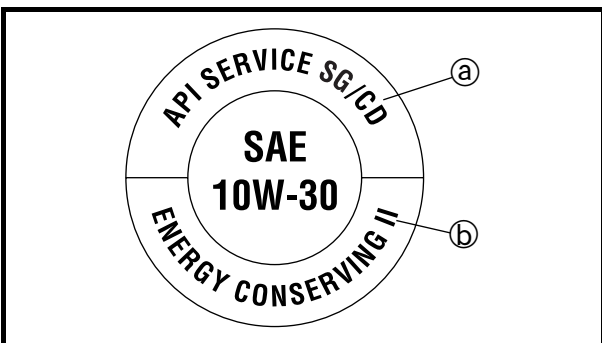
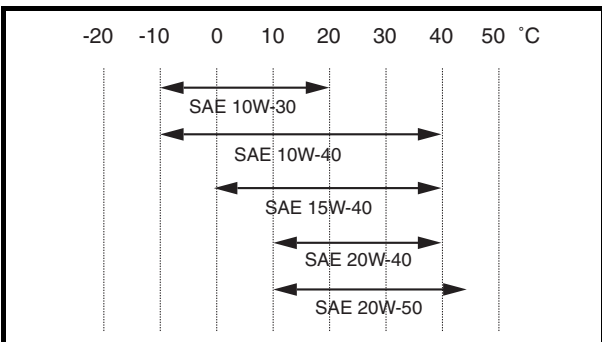
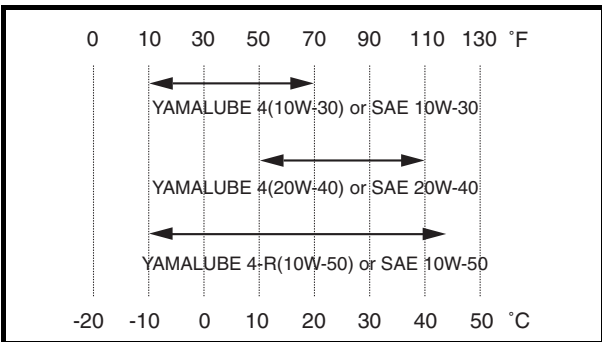
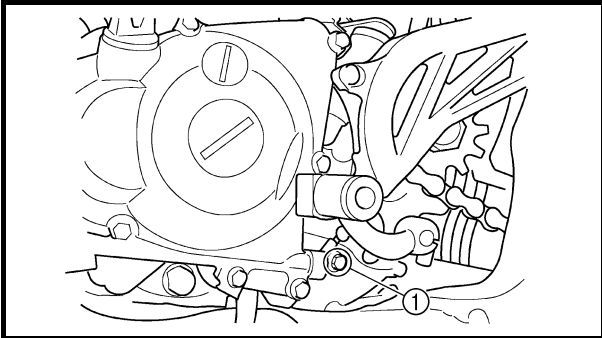
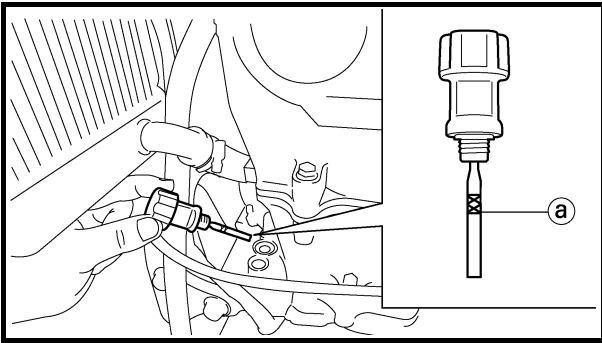
Niemals den Öltankdeckel nach einer Hochgeschwindigkeitsfahrt abnehmen. Das heiße Öl könnte herauspritzen und Verletzungen verursachen. Abwarten, bis die Öltemperatur auf ca. 70 °C (158 °F) sinkt.

2. Den Motor mindestens 3 Minuten lang betreiben; dabei muss das Fahrzeug in aufrechter Stellung sein. Anschließend den Motor ausschalten und den Ölstand kontrollieren.

3. Demontieren:

- Öltankverschluss ①

ENGINE OIL LEVEL INSPECTION



4. Inspect:

- Oil level
Check that the engine oil is above the level mark (a) and that the oil does not come out when the check bolt (1) is removed.
Below the level mark (a) → Add oil through the filler cap hole until it is above the level mark (a).
Oil comes out at the check bolt → Drain the oil until it stops coming out.

NOTE: When inspecting the oil level, do not screw the oil level gauge into the oil tank. Insert the gauge lightly.

(For USA and CDN)



Recommended oil:
Yamalube 4, SAE10W30 or SAE 20W40
Yamalube 4-R, SAE10W50
API service SG type or higher
JASO standard MA

CAUTION:

- Do not add any chemical additives. Engine oil also lubricates the clutch and additives could cause clutch slippage.
- Do not allow foreign material to enter the crankcase.

(Except for USA and CDN)



Recommended oil:
SAE10W30, SAE10W40, SAE15W40, SAE20W40 or SAE20W50
API service SG type or higher
JASO standard MA

CAUTION:

- Do not add any chemical additives or use oils with a grade of CD (a) or higher.
- Do not use oils labeled "ENERGY CONSERVING II" (b) or higher. Engine oil also lubricates the clutch and additives could cause clutch slippage.
- Do not allow foreign materials to enter the crankcase.

CONTROLE DU NIVEAU D'HUILE MOTEUR MOTORÖLSTAND KONTROLLIEREN



4. Contrôler:

- Niveau d'huile

S'assurer que le niveau de l'huile moteur se situe au-dessus du repère ② et que l'huile ne sorte pas lorsque le boulon de contrôle ① est enlevé.

Au-dessous du repère ② → Ajouter de l'huile par l'orifice du bouchon de remplissage jusqu'à ce que le niveau se situe au-dessus du repère ②.


L'huile s'écoule du boulon de contrôle → Vidanger l'huile jusqu'à ce qu'elle arrête de s'écouler.

N.B.:

Pour contrôler le niveau d'huile, ne pas visser la jauge de niveau d'huile dans le réservoir.

Insérer légèrement la jauge.


(USA et CDN)

	Huile recommandée: Yamalube 4, SAE10W30 ou SAE20W40 Yamalube 4-R, SAE10W50 Norme API, classe SG ou norme JASO MA supérieure
---	---

ATTENTION:

- Ne pas ajouter d'additifs chimiques. L'huile moteur lubrifie également l'embrayage et les additifs pourraient provoquer un patinage de l'embrayage.
- Veiller à empêcher toute pénétration de corps étrangers dans le carter moteur.

(sauf USA et CDN)

	Huile recommandée: SAE10W30, SAE10W40, SAE15W40, SAE20W40 ou SAE20W50 Norme API, classe SG ou norme JASO MA supérieure
---	---

ATTENTION:

- Ne pas ajouter d'additifs chimiques ni utiliser d'huiles de qualité CD ② ou supérieure.
- Ne pas utiliser d'huiles portant l'indication "ENERGY CONSERVING II" ③ ou supérieure. L'huile moteur lubrifie également l'embrayage et les additifs pourraient provoquer un patinage de l'embrayage.
- Veiller à empêcher toute pénétration de corps étrangers dans le carter moteur.

4. Kontrollieren:

- Ölstand

Kontrollieren, dass sich der Ölstand oberhalb der Markierung ② befindet und dass kein Öl austritt, wenn die Prüfschraube ① entfernt wird.

Liegt der Ölstand unterhalb der Markierung ② → Öl über die Einfüllöffnung nachfüllen, bis der Ölstand über der Markierung ② liegt.


An der Prüfschraube tritt Öl aus → Öl ablassen, bis kein Öl mehr austritt.

HINWEIS:

Bei der Ölstandkontrolle den Öltankverschluss nicht wieder einschrauben.

Den Messstab lediglich zurückstecken.


(USA und CDN)

	Empfohlene Ölsorte: Yamalube 4, SAE10W30 oder SAE20W40 Yamalube 4-R, SAE10W50 API Service, Typ SG oder höher, JASO-Norm MA
---	--

ACHTUNG:

- Keine Additive beimischen! Da das Motoröl auch zur Schmierung der Kupplung dient, können Zusätze zu Kupplungsrutschen führen.
- Darauf achten, dass keine Fremdkörper in das Kurbelgehäuse gelangen.

(Nicht USA und CDN)

	Empfohlene Ölsorte: SAE10W30, SAE10W40, SAE15W40, SAE20W40 oder SAE20W50 API Service, Typ SG oder höher, JASO-Norm MA
---	--

ACHTUNG:

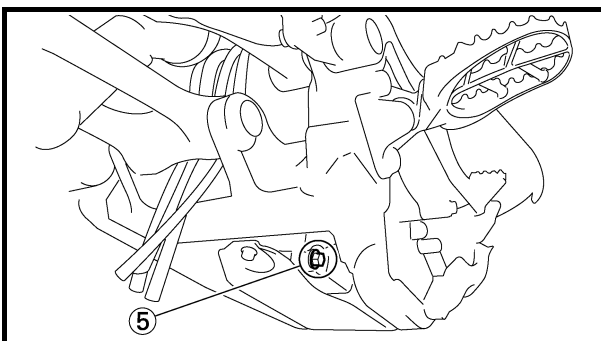
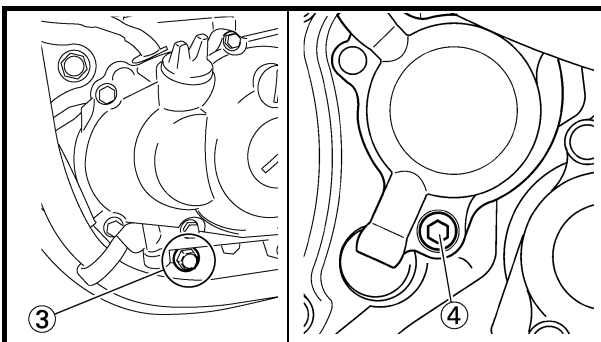
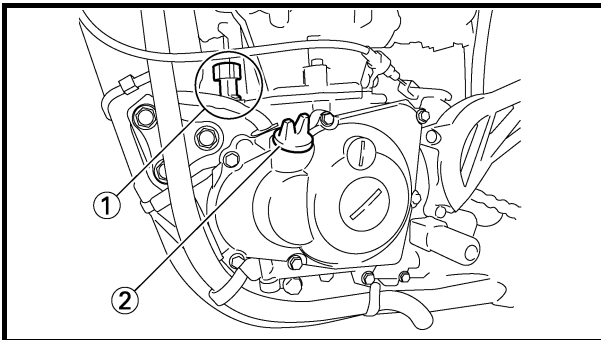
- Keine Additive beimischen oder Öle mit einer Dieselspezifikation ".../CD" ② oder höherwertig verwenden.
- Keine Öle der Klasse "ENERGY CONSERVING II" ③ oder höherwertig verwenden. Da das Motoröl auch zur Schmierung der Kupplung dient, können Zusätze zu Kupplungsrutschen führen.
- Darauf achten, dass keine Fremdkörper in das Kurbelgehäuse gelangen.

5. Start the engine and let it warm up for several minutes.

CAUTION: _____

When the oil tank is empty, never start the engine.

6. Idle the engine more than 10 seconds while keeping the machine upright. Then stop the engine and add the oil to the maximum level.
7. Install:
 - Oil tank cap



ENGINE OIL REPLACEMENT

1. Start the engine and let it warm up for several minutes.
 2. Stop the engine and place an oil pan under the drain bolt.
 3. Remove:
 - Oil tank plug ①
 - Oil filler cap ②
 - Drain bolt (with gasket) ③
 - Oil filter drain bolt (O-ring) ④
 - Drain bolt (with gasket) ⑤
- Drain the crankcase and oil tank of its oil.

CHANGEMENT DE L'HUILE MOTEUR MOTORÖL WECHSELN



5. Mettre le moteur en marche et le laisser chauffer pendant quelques minutes.

ATTENTION:

Ne jamais démarrer le moteur si le réservoir d'huile est vide.

6. Faire tourner le moteur au ralenti pendant plus de 10 secondes tout en gardant la moto verticale. Couper ensuite le moteur et ajouter de l'huile jusqu'au niveau maximum.
7. Monter:
 - Bouchon du réservoir d'huile

5. Den Motor anlassen und einige Minuten lang betreiben.

ACHTUNG:

Bei leerem Öltank niemals den Motor starten.

6. Den Motor mindestens 10 Sekunden lang betreiben; dabei muss das Fahrzeug in aufrechter Stellung sein. Anschließend den Motor ausschalten und den Ölstand korrigieren.
7. Montieren:
 - Öltankverschluss

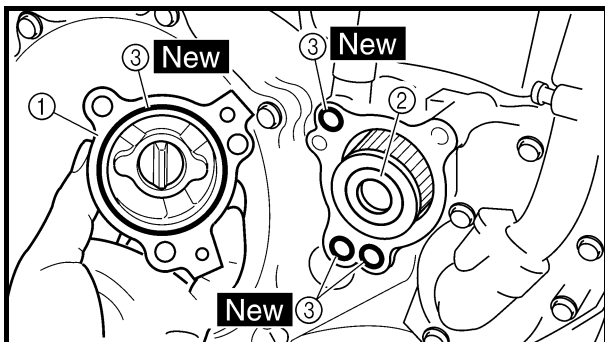
CHANGEMENT DE L'HUILE MOTEUR

1. Mettre le moteur en marche et le laisser chauffer pendant quelques minutes.
2. Couper le moteur et placer un bac à huile sous le boulon de vidange.
3. Déposer:
 - Bouchon du réservoir d'huile ①
 - Capuchon de l'orifice de remplissage d'huile ②
 - Boulon de vidange (avec joint) ③
 - Boulon de vidange du filtre à huile (joint torique) ④
 - Boulon de vidange (avec joint) ⑤Vidanger le carter moteur et le réservoir d'huile.

MOTORÖL WECHSELN

1. Den Motor anlassen und einige Minuten lang betreiben.
2. Den Motor abstellen und ein Auffanggefäß unter den Motor stellen.
3. Demontieren:
 - Öltankverschluss ①
 - Öleinfüllverschluss ②
 - Ablassschraube (samt Dichtring) ③
 - Ölfilter-Ablassschraube (samt O-Ring) ④
 - Ablassschraube (samt Dichtring) ⑤Das Öl aus dem Kurbelgehäuse und Öltank ablassen.

ENGINE OIL REPLACEMENT



4. If the oil filter is to be replaced during this oil change, remove the following parts and reinstall them.

Replacement steps:

- Remove the oil filter cover ① and oil filter element ②.
- Check the O-rings ③, if cracked or damaged, replace them with a new one.
- Install the oil filter element and oil filter cover.



Oil filter cover:
10 Nm (1.0 m • kg, 7.2 ft • lb)

5. Install:

- Gaskets **New**
- Oil filter drain bolt

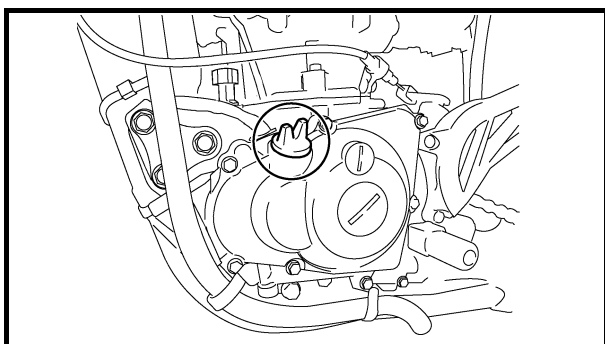
10 Nm (1.0 m • kg, 7.2 ft • lb)

- Drain bolt (crankcase right)

20 Nm (2.0 m • kg, 14 ft • lb)

- Drain bolt (crankcase left)

20 Nm (2.0 m • kg, 14 ft • lb)



6. Fill:

- Engine oil



Oil quantity:

Periodic oil change:

0.95 L (0.84 Imp qt, 1.00 US qt)

With oil filter replacement:

1.0 L (0.88 Imp qt, 1.06 US qt)

Total amount:

1.2 L (1.06 Imp qt, 1.27 US qt)

CHANGEMENT DE L'HUILE MOTEUR MOTORÖL WECHSELN



4. Si le filtre à huile doit être remplacé à l'occasion du changement d'huile, déposer et remonter les pièces suivantes.

Étapes de remplacement:

- Déposer le couvercle du filtre à huile ① et l'élément de filtre à huile ②.
- Contrôler les joints toriques ③; s'ils sont fissurés ou endommagés, les remplacer.
- Monter l'élément de filtre à huile et le couvercle du filtre.



Couvercle de filtre à huile:
10 Nm (1,0 m · kg, 7,2 ft · lb)

4. Falls der Ölfilter beim Ölwechsel zu erneuern ist, folgende Bauteile demontieren und anschließend wieder montieren.

Arbeitsvorgang:

- Den Ölfilter-Gehäusedeckel ① demontieren und den Ölfiltereinsatz ② herausnehmen.
- Die O-Ringe ③ kontrollieren und, falls risig oder beschädigt, erneuern.
- Den Ölfiltereinsatz und Ölfilter-Gehäusedeckel montieren.



Ölfilter-Gehäusedeckel:
10 Nm (1,0 m · kg, 7,2 ft · lb)

5. Monter:

- Joints **New**
- Boulon de vidange du filtre à huile
 10 Nm (1,0 m · kg, 7,2 ft · lb)
- Boulon de vidange (carter moteur droit)
 20 Nm (2,0 m · kg, 14 ft · lb)
- Boulon de vidange (carter moteur gauche)
 20 Nm (2,0 m · kg, 14 ft · lb)

5. Montieren:

- Dichtungen **New**
- Ölfilter-Ablassschraube
 10 Nm (1,0 m · kg, 7,2 ft · lb)
- Ölablassschraube (Kurbelgehäuse, hinten)
 20 Nm (2,0 m · kg, 14 ft · lb)
- Ölablassschraube (Kurbelgehäuse, links)
 20 Nm (2,0 m · kg, 14 ft · lb)

6. Remplir:

- Huile moteur



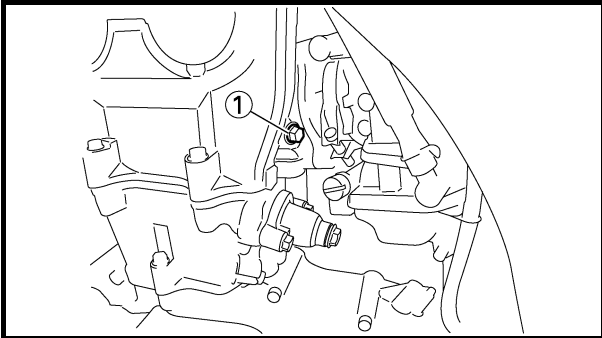
Quantité d'huile:
Vidange périodique:
0,95 L (0,84 Imp qt, 1,00 US qt)
Avec remplacement du filtre à huile:
1,0 L (0,88 Imp qt, 1,06 US qt)
Quantité totale:
1,2 L (1,06 Imp qt, 1,27 US qt)



Ölleinfüllmenge:
Ölwechsel ohne Filterwechsel:
0,95 L (0,84 Imp qt, 1,00 US qt)
Ölwechsel mit Filterwechsel:
1,0 L (0,88 Imp qt, 1,06 US qt)
Gesamtmenge:
1,2 L (1,06 Imp qt, 1,27 US qt)

7. Install:
 - Oil filler cap
8. Inspect:
 - Engine (for oil leaks)
 - Oil level

Refer to “ENGINE OIL LEVEL INSPECTION”.



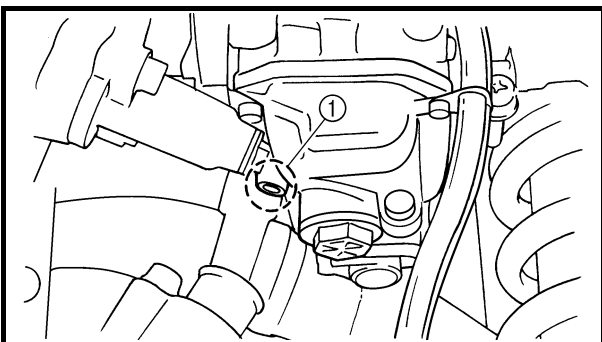
9. Check:
 - Oil pressure

Checking steps:

- Slightly loosen the oil gallery bolt ①.
- Start the engine and keep it idling until oil starts to seep from the oil gallery bolt. If no oil comes out after one minute, turn the engine off so it will not seize.
- Check oil passages, oil filter and oil pump for damage or leakage.
- Start the engine after solving the problem(s) and recheck the oil pressure.
- Tighten the oil gallery bolt to specification.



Oil gallery bolt:
 10 Nm (1.0 m • kg, 7.2 ft • lb)



PILOT SCREW ADJUSTMENT

1. Adjust:
 - Pilot screw ①

Adjusting steps:

NOTE:

To optimize the fuel flow at a smaller throttle opening, each machine’s pilot screw has been individually set at the factory. Before adjusting the pilot screw, turn it in fully and count the number of turns. Record this number as the factory-set number of turns out.

- Turn in the pilot screw until it is lightly seated.
- Turn out the pilot screw by the factory-set number of turns.



Pilot screw (example):
 1-1/4 turns out

7. Monter:
- Capuchon de l'orifice de remplissage d'huile
8. Contrôler:
- Moteur (fuites d'huile)
 - Niveau d'huile
- Se reporter à "CONTROLE DU NIVEAU D'HUILE MOTEUR".

9. Contrôler:
- Pression d'huile

Étapes du contrôle:

- Desserrer légèrement le boulon de rampe de graissage ①.
- Lancer le moteur et le laisser tourner au ralenti jusqu'à ce que l'huile commence à suinter par le boulon de rampe de graissage. Si l'huile ne s'écoule toujours pas après une minute, couper immédiatement le moteur afin qu'il ne se grippe pas.
- Vérifier que les passages d'huile, le filtre à huile et la pompe à huile ne sont pas endommagés ou ne présentent pas de fuites.
- Après avoir résolu le(s) problème(s), démarrer le moteur et contrôler à nouveau la pression d'huile.
- Serrer le boulon de rampe de graissage au couple spécifié.



Boulon de rampe de graissage:
10 Nm (1,0 m • kg, 7,2 ft • lb)

7. Montieren:
- Öleinfüllverschluß
8. Kontrollieren:
- Motor (auf Ölaustritt)
 - Ölstand
- Siehe unter "MOTORÖLSTAND KONTROLLIEREN".
9. Kontrollieren:
- Öldruck

Arbeitsvorgang:

- Die Öldruck-Kontrollschraube ① geringfügig lockern.
- Den Motor starten und im Leerlauf betreiben, bis Öl an der Öldruck-Kontrollschraube austritt. Tritt nach einer Minute kein Öl aus, den Motor sofort abstellen, um Schäden zu vermeiden.
- Ölkanäle, Ölfilter und Ölpumpe auf Beschädigung oder Undichtigkeit prüfen.
- Nach der Fehlerbeseitigung den Motor starten und den Öldruck erneut kontrollieren.
- Die Öldruck-Kontrollschraube vorschriftsmäßig festziehen.



Öldruck-Kontrollschraube:
10 Nm (1,0 m • kg, 7,2 ft • lb)

LEERLAUFGEMISCH-REGULIERSCHRAUBE EINSTELLEN

1. Einstellen:
- Leerlaufgemisch-Regulierschraube ①

REGLAGE DE LA VIS DE RALENTI

1. Régler:
- Vis de ralenti ①

Étapes du réglage:

- N.B.:** _____
Pour optimiser le débit de carburant à plus faible régime, la vis de ralenti de chaque moto a été réglée individuellement en usine. Avant de régler la vis de ralenti, la serrer à fond en comptant le nombre de tours. Enregistrer ce nombre comme étant le nombre de tours de desserrage réglé en usine.
- Visser la vis de ralenti jusqu'à ce qu'elle touche légèrement son siège.
 - Desserrer la vis de ralenti du nombre de tours d'usine.



Vis de ralenti (exemple):
Desserrer de 1-1/4 tours

Arbeitsvorgang:

HINWEIS: _____
Die Leerlaufgemisch-Regulierschraube wird ab Werk individuell auf die Maschine abgestimmt, um den Kraftstofffluss im niedrigen Lastbereich zu optimieren. Zu Beginn der Einstellung die Leerlaufgemisch-Regulierschraube völlig hineindreihen und dabei die Anzahl Umdrehungen zählen. Die gezählte Anzahl Umdrehungen als die Werkseinstellung notieren.

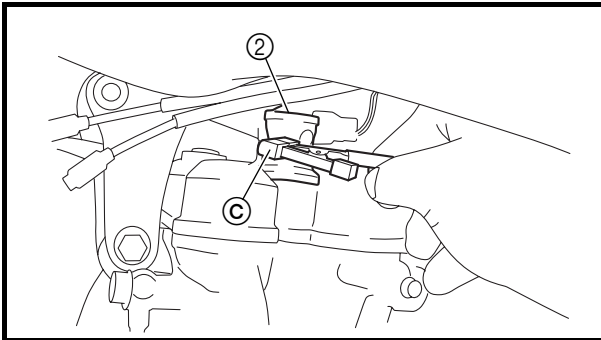
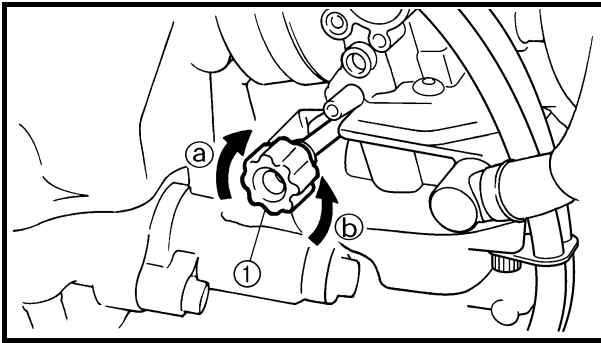
- Die Leerlaufgemisch-Regulierschraube nur leicht bis zum Anschlag hineindreihen.
- Die Leerlaufgemisch-Regulierschraube um die vorgeschriebene Anzahl von Umdrehungen herausdrehen.



Leerlaufgemisch-Regulierschraube (Beispiel):
1 1/4 Umdrehungen heraus

IDLE SPEED ADJUSTMENT/ VALVE CLEARANCE ADJUSTMENT

INSP
ADJ



EC35M021

IDLE SPEED ADJUSTMENT

1. Start the engine and thoroughly warm it up.
2. Adjust:
 - Idle speed

Adjustment steps:

- Adjust the pilot screw. Refer to "PILOT SCREW ADJUSTMENT" section.
- Turn the throttle stop screw ① until the specified engine idling speed.

NOTE:

Using a digital engine tachometer for idle speed adjustment, detect the engine idling speed by bringing the sensing element ③ of the engine tachometer close to the ignition coil ②.

To increase idle speed →

Turn the throttle stop screw ① in ④.

To decrease idle speed →

Turn the throttle stop screw ① out ⑤.



Engine idling speed:
1,900 ~ 2,100 r/min

VALVE CLEARANCE ADJUSTMENT

NOTE:

- The valve clearance should be adjusted when the engine is cool to the touch.
- The piston must be at Top Dead Center (T.D.C.) on compression stroke to check or adjust the valve clearance.

1. Remove:

- Seat
- Fuel tank

Refer to "SEAT, FUEL TANK AND SIDE COVERS" section in the CHAPTER 4.

2. Remove:

- Spark plug
- Engine upper bracket
- Hot starter plunger

Refer to "CARBURETOR" section in the CHAPTER 4.

- Cylinder head cover

Refer to "CAMSHAFTS" section in the CHAPTER 4.

REGLAGE DU REGIME DE RALENTI

1. Mettre le moteur en marche et bien le laisser chauffer.
2. Régler:
 - Ralenti

Etapes du réglage:

- Régler la vis de ralenti.
Se reporter à la section “REGLAGE DE LA VIS DE RALENTI”.
- Tourner la vis de butée de papillon des gaz ① jusqu'à obtention de la vitesse de ralenti spécifiée.

N.B.:

A l'aide d'un compte-tours moteur numérique pour réglage du ralenti, déterminer le régime de ralenti en approchant le capteur ③ du compte-tours de la bobine d'allumage ②.

Pour augmenter le ralenti →

Visser la vis de butée de papillon des gaz ①
ⓐ.

Pour diminuer le ralenti →

Dévisser la vis de butée de papillon des gaz
① ⓑ.



Régime de ralenti:
1.900 à 2.100 tr/min

REGLAGE DU JEU AUX SOUPAPES

N.B.:

- Le jeu aux soupapes doit être réglé quand le moteur est froid au toucher.
- Le piston doit être au point mort haut (PMH) de la course de compression pour permettre le contrôle ou le réglage du jeu aux soupapes.

1. Déposer:
 - Selle
 - Réservoir de carburant
Se reporter à la section “SELLE, RESERVOIR DE CARBURANT ET CACHES LATERAUX” au CHAPITRE 4.
2. Déposer:
 - Bougie
 - Support de moteur supérieur
 - Plongeur de démarrage à chaud
Se reporter à la section “CARBURATEUR” au CHAPITRE 4.
 - Couvre-culasse
Se reporter à la section “ARBRES A CAMES” au CHAPITRE 4.

LEERLAUFDREHZAHL EINSTELLEN

1. Den Motor anlassen und gründlich warmlaufen lassen.
2. Einstellen:
 - Leerlaufdrehzahl

Arbeitsvorgang:

- Die Leerlaufgemisch-Regulierschraube einstellen.
Siehe unter “LEERLAUFGEMISCH-REGULIERSCHRAUBE EINSTELLEN”.
- Die Leerlaufeinstellschraube ① verdrehen, bis die vorgeschriebene Leerlaufdrehzahl erreicht ist.

HINWEIS:

Mit dem digitalen Drehzahlmesser die Drehzahl ermitteln, indem der Sensor ③ des Drehzahlmessers in der Nähe die Zündspule ② gebracht wird.

Leerlaufdrehzahl höher →

Leerlaufeinstellschraube ① nach ⓐ drehen.

Leerlaufdrehzahl niedriger →

Leerlaufeinstellschraube ① nach ⓑ drehen.



Leerlaufdrehzahl:
1.900–2.100 U/min

VENTILSPIEL EINSTELLEN

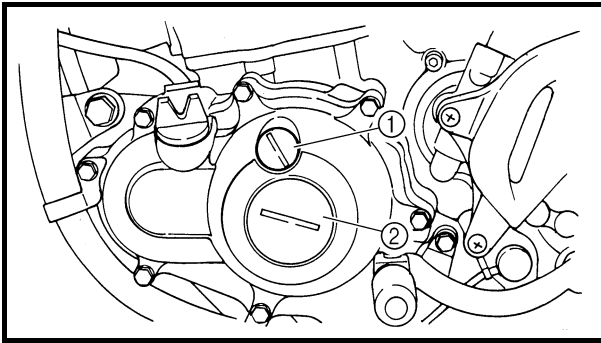
HINWEIS:

- Das Ventilspiel sollte bei abgekühltem Motor eingestellt werden.
- Bei der Messung oder Einstellung des Ventilspiels muss der Kolben im oberen Totpunkt (OT) des Verdichtungstaktes stehen.

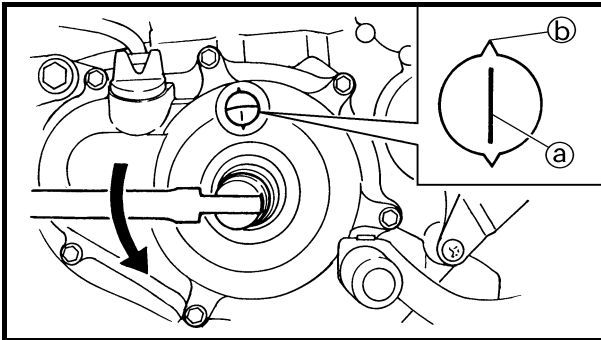
1. Demontieren:
 - Sitzbank
 - Kraftstofftank
Siehe unter “SITZBANK, KRAFTSTOFFTANK UND SEITENABDECKUNGEN” in KAPITEL 4.
2. Demontieren:
 - Zündkerze
 - Obere Motorhalterung
 - Warmstartkolben
Siehe unter “VERGASER” in KAPITEL 4.
 - Zylinderkopfdeckel
Siehe unter “NOCKENWELLEN” in KAPITEL 4.

VALVE CLEARANCE ADJUSTMENT

**INSP
ADJ**



3. Remove:
- Timing plug ①
 - Straight plug ②
 - O-ring

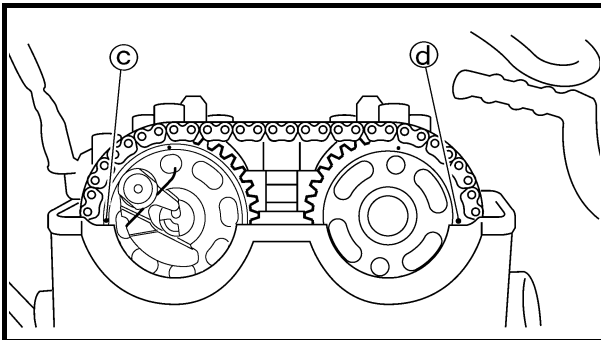


4. Check:
- Valve clearance
Out of specification → Adjust.



Valve clearance (cold):

Intake valve:
0.10 ~ 0.15 mm
(0.0039 ~ 0.0059 in)
Exhaust valve:
0.20 ~ 0.25 mm
(0.0079 ~ 0.0098 in)



Checking steps:

- Turn the crankshaft counterclockwise with a wrench.
- Align the T.D.C. mark ① on the rotor with the align mark ② on the crankcase cover when piston is at T.D.C. on compression stroke.

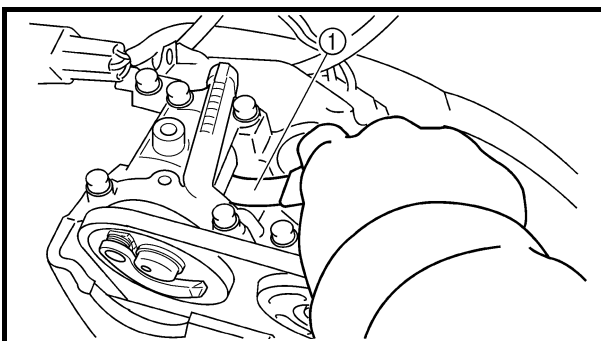
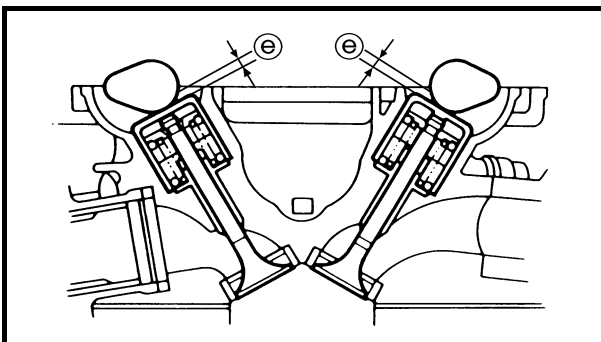
NOTE:

In order to be sure that the piston is at Top Dead Center, the punch mark ③ on the exhaust camshaft and the punch mark ④ on the intake camshaft must align with the cylinder head surface, as shown in the illustration.

- Measure the valve clearance ⑤ using a feeler gauge ①.

NOTE:

Record the measured reading if the clearance is incorrect.



3. Déposer:

- Bouchon de calage ①
- Clavette droite ②
- Joint torique

3. Demontieren:

- Rotor-Abdeckschraube ①
- Kurbelwellen-Abdeckschraube ②
- O-Ring

4. Contrôler:

- Jeu aux soupapes
Hors spécifications → Régler.

4. Kontrollieren:

- Ventilspiel
Nicht nach Vorgabe → Einstellen.



Jeu aux soupapes (à froid):
Soupape d'admission:
0,10 à 0,15 mm
(0,0039 à 0,0059 in)
Soupape d'échappement:
0,20 à 0,25 mm
(0,0079 à 0,0098 in)



Ventilspiel (kalt):
Einlassventil:
0,10–0,15 mm
(0,0039–0,0059 in)
Auslassventil:
0,20–0,25 mm
(0,0079–0,0098 in)

Etapes du contrôle:

- Tourner le vilebrequin dans le sens inverse des aiguilles d'une montre à l'aide d'une clé.
- Aligner le repère du PMH ① du rotor avec le repère d'alignement ② du couvercle de carter lorsque le piston est au PMH de la course de compression.

N.B.:

Le piston est au point mort haut lorsque le repère poinçonné ③ de l'arbre à cames d'échappement et le repère poinçonné ④ de l'arbre à cames d'admission sont alignés avec la surface de la culasse comme le montre l'illustration.

- Mesurer le jeu aux soupapes ⑤ à l'aide d'une jauge d'épaisseur à lames ①.

N.B.:

Enregistrer la valeur mesurée si le jeu est incorrect.

Arbeitsvorgang:

- Die Kurbelwelle mit einem Schraubenschlüssel im Gegenuhrzeigersinn drehen.
- Wenn sich der Kolben des Zylinders im oberen Totpunkt des Verdichtungsaktes befindet, die OT-Markierung ① am Rotor auf die entsprechende Gegenmarkierung ② am Kurbelgehäusedeckel ausrichten.

HINWEIS:

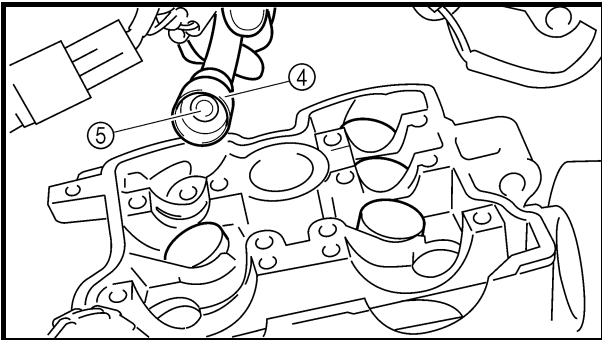
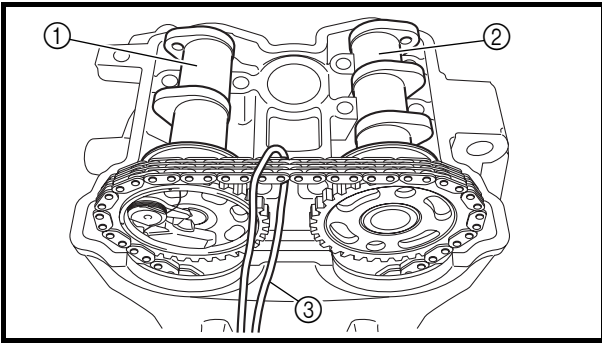
Der Kolben befindet sich im oberen Totpunkt, wenn die Körnermarkierung ③ am Auslass-Nockenwellenrad und die Körnermarkierung ④ am Einlass-Nockenwellenrad, wie in der Abbildung gezeigt, mit der Zylinderkopf-Passfläche fluchten.

- Das Ventilspiel ⑤ mit einer Fühlerlehre ① messen.

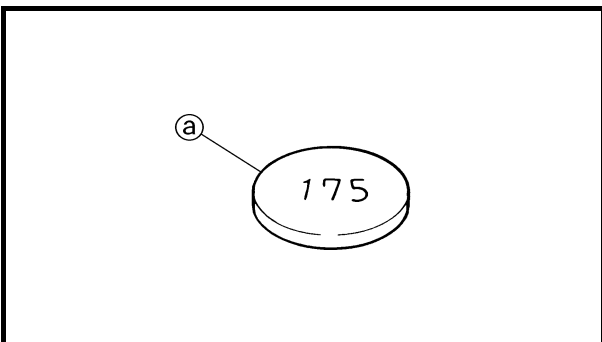
HINWEIS:

Entspricht das gemessene Ventilspiel nicht der Vorgabe, muss das Messergebnis für spätere Zwecke notiert werden.

VALVE CLEARANCE ADJUSTMENT



EX	
IN	



5. Adjust:
- Valve clearance

Adjustment steps:

- Loosen the timing chain tensioner cap bolt.
- Remove the timing chain tensioner and camshaft caps.

NOTE: Remove the camshaft cap bolts in a criss-cross pattern from the outside working inwards.

- Remove the camshaft (exhaust ① and intake ②).

NOTE: Attach a wire ③ to the timing chain to prevent it from falling into the crankcase.

- Remove the valve lifters ④ and the pads ⑤.

NOTE: Place a rag in the timing chain space to prevent pads from falling into the crankcase.

- Identify each valve lifter and pad position very carefully so that they can be reinstalled in their original place.

- Select the proper pad using the pad selecting table.

Pad range		Pad Availability: 25 increments
No. 120 ~ No. 240	1.20 mm ~ 2.40 mm	Pads are available in 0.05 mm increments

NOTE: The thickness ① of each pad is indicated in hundredths of millimeters on the pad upper surface.

5. Régler:
- Jeu aux soupapes

Étapes du réglage:

- Desserrer le boulon capuchon du tendeur de chaîne de distribution.
- Déposer le tendeur de chaîne de distribution et les chapeaux d'arbre à cames.

N.B.:

Déposer les boulons du chapeau d'arbre à cames en croix, en procédant de l'extérieur vers l'intérieur.

- Déposer les arbres à cames (échappement ① et admission ②).

N.B.:

Attacher un fil ③ à la chaîne de distribution pour l'empêcher de tomber dans le carter moteur.

- Déposer les poussoirs de soupapes ④ et les plaquettes ⑤.

N.B.:

- Placer un chiffon à l'emplacement de la chaîne de distribution pour empêcher les plaquettes de tomber dans le carter.

- Identifier soigneusement chaque poussoir de soupape et la position de chaque plaquette de manière à pouvoir les remonter à leur emplacement d'origine.

- Sélectionner la plaquette adéquate à l'aide du tableau de sélection des plaquettes.

Plage des plaquettes		Disponibilité des plaquettes: 25 gradations
N°120 à N°240	1,20 mm à 2,40 mm	Les plaquettes sont disponibles par incréments de 0,05 mm.

N.B.:

L'épaisseur ⑥ de chaque plaquette est indiquée en centièmes de millimètres sur la surface supérieure de la plaquette.

5. Einstellen:
- Ventilspiel

Arbeitsvorgang:

- Die Steuerkettenspanner-Verschluss-schraube lockern.
- Die Steuerkettenspanner-Verschluss-schraube und die Nockenwellen-Lagerdeckel demontieren.

HINWEIS:

Die Schrauben des Nockenwellen-Lagerdeckels müssen von außen nach innen über Kreuz gelockert werden.

- Die Auslass-Nockenwelle ① und Einlass-Nockenwelle ② demontieren.

HINWEIS:

Die Steuerkette mit einem Draht ③ sichern, damit sie nicht in das Kurbelgehäuse hinabfällt.

- Die Tassenstößel ④ und Ventilplättchen ⑤ demontieren.

HINWEIS:

- Das Kurbelgehäuse am besten mit einem sauberen Tuch abdecken, damit keine Ventilplättchen hineinfallen können.

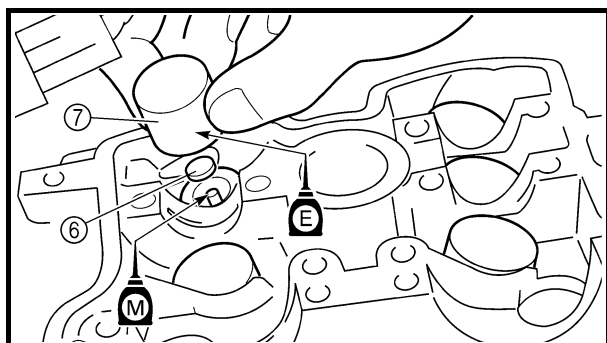
- Die entsprechende Einbaulage sämtlicher Tassenstößel und Ventilplättchen fest halten, damit sie wieder in ihre ursprüngliche Lage montiert werden können.

- Das passende Ventilplättchen laut der entsprechenden Tabelle auswählen.

Stärkenbereich		Verfügbare Stärken: 25 Abstufungen
Nr.120 – Nr.240	1,20 mm – 2,40 mm	in Abstufungen von 0,05 mm

HINWEIS:

Die Stärke ⑥ des Ventilplättchens ist in Hundertsteln von Millimetern auf dessen Oberseite angegeben.



- Round off the last digit of the installed pad number to the nearest increment.

Last digit of pad number	Rounded value
0, 1 or 2	0
4, 5 or 6	5
8 or 9	10

EXAMPLE:

Installed pad number = 148

Rounded off value = 150

NOTE:

Pads can only be selected in 0.05 mm increments.

- Locate the rounded-off value and the measured valve clearance in the chart “PAD SELECTION TABLE”. The field where these two coordinates intersect shows the new pad number to use.

NOTE:

Use the new pad number only as a guide when verifying the valve clearance adjustment.

- Install the new pads ⑥ and the valve lifters ⑦.

NOTE:

- Apply the engine oil on the valve lifters.
- Apply the molybdenum disulfide oil on the valve stem ends.
- Valve lifter must turn smoothly when rotated with a finger.
- Be careful to reinstall valve lifters and pads in their original place.

- Install the camshafts (exhaust and intake), the timing chain and the camshaft caps. Refer to “CAMSHAFTS” section in the CHAPTER 4.



Bolt (camshaft cap):
10 Nm (1.0 m • kg, 7.2 ft • lb)

- Arrondir le dernier chiffre du numéro de la rondelle montée à la gradation la plus proche.

Dernier chiffre du numéro de plaquette	Valeur d'arrondi
0, 1 ou 2	0
4, 5 ou 6	5
8 ou 9	10

EXEMPLE:

Numéro de la plaquette montée = 148
Valeur arrondie = 150

N.B.:

Les plaquettes ne peuvent être sélectionnées que par incréments de 0,05 mm.

- Rechercher la valeur arrondie et le jeu aux soupapes mesuré dans le tableau "TABLEAU DE SELECTION DES PLAQUETTES". La case où ces deux coordonnées se coupent indique le nouveau numéro de plaquette à utiliser.

N.B.:

N'utiliser ce nouveau numéro de plaquette qu'à titre de guide pour le contrôle du réglage du jeu aux soupapes.

- Monter les nouvelles plaquettes ⑥ et les poussoirs de soupapes ⑦.

N.B.:

- Appliquer de l'huile moteur sur les poussoirs de soupapes.
- Appliquer l'huile au bisulfure de molybdène sur les embouts de queues de soupapes.
- Le poussoir de soupape doit tourner librement sous la poussée du doigt.
- Veiller à remonter les poussoirs de soupapes et les cales à leur emplacement d'origine.

- Monter les arbres à cames (échappement et admission), la chaîne de distribution et les chapeaux d'arbres à cames.
Se reporter à la section "ARBRES A CAMES" au CHAPITRE 4.



Boulon (chapeau d'arbre à cames):
10 Nm (1,0 m • kg, 7,2 ft • lb)

- Die letzte Ziffer auf dem Ventilplättchen wie folgt runden.

Letzte Ziffer auf dem Ventilplättchen	Gerundeter Wert
0, 1 oder 2	0
4, 5 oder 6	5
8 oder 9	10

Beispiel:

Nummer des ausgebauten Ventilplättchens = 148
Gerundeter Wert = 150

HINWEIS:

Ventilplättchen sind nur in Abstufungen von 0,05 mm erhältlich.

- Die gerundete Ventilplättchen-Nummer sowie das gemessene Ventilspiel in der Tabelle für die Auswahl der Ventilplättchen ausfindig machen. Aus dem Schnittpunkt der beiden Koordinaten ergibt sich die neue Ventilplättchen-Nummer bzw. -Stärke.

HINWEIS:

Die neue Ventilplättchen-Stärke dient zunächst nur als Bezugsgröße, denn das Ventilspiel muss erneut kontrolliert und gegebenenfalls korrigiert werden.

- Die neuen Ventilplättchen ⑥ und Tassenstößel ⑦ einsetzen.

HINWEIS:

- Motoröl auf die Tassenstößel auftragen.
- Molybdändisulfidöl auf die Ventilschaft-Enden auftragen.
- Der Tassenstößel muss sich mit dem Finger mühelos drehen lassen.
- Die Tassenstößel und Ventilplättchen müssen in der ursprünglichen Lage montiert werden.

- Die Einlass- und Auslass-Nockenwellen, Steuerkette und Nockenwellen-Lagerdeckel montieren.
Siehe unter "NOCKENWELLEN" in KAPITEL 4.



Schraube (Nockenwellen-Lagerdeckel):
10 Nm (1,0 m • kg, 7,2 ft • lb)

- Install the timing chain tensioner.
Refer to “CAMSHAFTS” section in the CHAPTER 4.

NOTE: _____

Turn the crankshaft counterclockwise several turns so that the installed parts settle into the right position.

- Recheck the valve clearance.
- If the clearance is still incorrect, repeat all the clearance adjustment steps until the specified clearance is obtained.

6. Install:

- All removed parts

NOTE: _____

Install all removed parts in reversed order of their removal.

- Monter le tendeur de chaîne de distribution.
Se reporter à la section “ARBRES A CAMES”
au CHAPITRE 4.

N.B.: _____

Tourner le vilebrequin dans le sens inverse des
aiguilles d’une montre de manière à ce que les
pièces montées se mettent correctement en place.

- Contrôler à nouveau le jeu aux soupapes.
- Si le jeu est toujours incorrect, répéter toutes
les étapes de réglage jusqu’à obtention du jeu
correct.

6. Monter:

- Toutes les pièces déposées

N.B.: _____

Monter toutes les pièces déposées dans l’ordre
inverse de la dépose.

- Den Steuerkettenspanner montieren.
Siehe unter “NOCKENWELLEN” in KAPI-
TEL 4.

HINWEIS: _____

Die Kurbelwelle muss mehrmals im Gegen-
uhrzeigersinn gedreht werden, damit sich
die Bauteile richtig anpassen.

- Das Ventilspiel erneut kontrollieren.
- Entspricht die Messung nicht dem Soll-
wert, muss die Einstellung wiederholt wer-
den, bis das vorgeschriebene Ventilspiel
erreicht ist.

6. Montieren:

- Alle ausgebauten Teile

HINWEIS: _____

Alle ausgebauten Teile in umgekehrter Rei-
henfolge montieren.

VALVE CLEARANCE ADJUSTMENT



INTAKE

MEASURED CLEARANCE	INSTALLED PAD NUMBER																								
	120	125	130	135	140	145	150	155	160	165	170	175	180	185	190	195	200	205	210	215	220	225	230	235	240
0.00 ~ 0.04			120	125	130	135	140	145	150	155	160	165	170	175	180	185	190	195	200	205	210	215	220	225	230
0.05 ~ 0.09		120	125	130	135	140	145	150	155	160	165	170	175	180	185	190	195	200	205	210	215	220	225	230	235
0.10 ~ 0.15	STANDARD CLEARANCE																								
0.16 ~ 0.20	125	130	135	140	145	150	155	160	165	170	175	180	185	190	195	200	205	210	215	220	225	230	235	240	
0.21 ~ 0.25	130	135	140	145	150	155	160	165	170	175	180	185	190	195	200	205	210	215	220	225	230	235	240		
0.26 ~ 0.30	135	140	145	150	155	160	165	170	175	180	185	190	195	200	205	210	215	220	225	230	235	240			
0.31 ~ 0.35	140	145	150	155	160	165	170	175	180	185	190	195	200	205	210	215	220	225	230	235	240				
0.36 ~ 0.40	145	150	155	160	165	170	175	180	185	190	195	200	205	210	215	220	225	230	235	240					
0.41 ~ 0.45	150	155	160	165	170	175	180	185	190	195	200	205	210	215	220	225	230	235	240						
0.46 ~ 0.50	155	160	165	170	175	180	185	190	195	200	205	210	215	220	225	230	235	240							
0.51 ~ 0.55	160	165	170	175	180	185	190	195	200	205	210	215	220	225	230	235	240								
0.56 ~ 0.60	165	170	175	180	185	190	195	200	205	210	215	220	225	230	235	240									
0.61 ~ 0.65	170	175	180	185	190	195	200	205	210	215	220	225	230	235	240										
0.66 ~ 0.70	175	180	185	190	195	200	205	210	215	220	225	230	235	240											
0.71 ~ 0.75	180	185	190	195	200	205	210	215	220	225	230	235	240												
0.76 ~ 0.80	185	190	195	200	205	210	215	220	225	230	235	240													
0.81 ~ 0.85	190	195	200	205	210	215	220	225	230	235	240														
0.86 ~ 0.90	195	200	205	210	215	220	225	230	235	240															
0.91 ~ 0.95	200	205	210	215	220	225	230	235	240																
0.96 ~ 1.00	205	210	215	220	225	230	235	240																	
1.01 ~ 1.05	210	215	220	225	230	235	240																		
1.06 ~ 1.10	215	220	225	230	235	240																			
1.11 ~ 1.15	220	225	230	235	240																				
1.16 ~ 1.20	225	230	235	240																					
1.21 ~ 1.25	230	235	240																						
1.26 ~ 1.30	235	240																							
1.31 ~ 1.35	240																								

VALVE CLEARANCE (cold):
 0.10 ~ 0.15 mm
 Example: Installed is 175
 Measured clearance is 0.22 mm
 Replace 175 pad with 185 pad
 Pad number: (example)
 Pad No. 175 = 1.75 mm
 Pad No. 185 = 1.85 mm

EXHAUST

MEASURED CLEARANCE	INSTALLED PAD NUMBER																								
	120	125	130	135	140	145	150	155	160	165	170	175	180	185	190	195	200	205	210	215	220	225	230	235	240
0.00 ~ 0.04					120	125	130	135	140	145	150	155	160	165	170	175	180	185	190	195	200	205	210	215	220
0.05 ~ 0.09				120	125	130	135	140	145	150	155	160	165	170	175	180	185	190	195	200	205	210	215	220	225
0.10 ~ 0.14			120	125	130	135	140	145	150	155	160	165	170	175	180	185	190	195	200	205	210	215	220	225	230
0.15 ~ 0.19		120	125	130	135	140	145	150	155	160	165	170	175	180	185	190	195	200	205	210	215	220	225	230	235
0.20 ~ 0.25	STANDARD CLEARANCE																								
0.26 ~ 0.30	125	130	135	140	145	150	155	160	165	170	175	180	185	190	195	200	205	210	215	220	225	230	235	240	
0.31 ~ 0.35	130	135	140	145	150	155	160	165	170	175	180	185	190	195	200	205	210	215	220	225	230	235	240		
0.36 ~ 0.40	135	140	145	150	155	160	165	170	175	180	185	190	195	200	205	210	215	220	225	230	235	240			
0.41 ~ 0.45	140	145	150	155	160	165	170	175	180	185	190	195	200	205	210	215	220	225	230	235	240				
0.46 ~ 0.50	145	150	155	160	165	170	175	180	185	190	195	200	205	210	215	220	225	230	235	240					
0.51 ~ 0.55	150	155	160	165	170	175	180	185	190	195	200	205	210	215	220	225	230	235	240						
0.56 ~ 0.60	155	160	165	170	175	180	185	190	195	200	205	210	215	220	225	230	235	240							
0.61 ~ 0.65	160	165	170	175	180	185	190	195	200	205	210	215	220	225	230	235	240								
0.66 ~ 0.70	165	170	175	180	185	190	195	200	205	210	215	220	225	230	235	240									
0.71 ~ 0.75	170	175	180	185	190	195	200	205	210	215	220	225	230	235	240										
0.76 ~ 0.80	175	180	185	190	195	200	205	210	215	220	225	230	235	240											
0.81 ~ 0.85	180	185	190	195	200	205	210	215	220	225	230	235	240												
0.86 ~ 0.90	185	190	195	200	205	210	215	220	225	230	235	240													
0.91 ~ 0.95	190	195	200	205	210	215	220	225	230	235	240														
0.96 ~ 1.00	195	200	205	210	215	220	225	230	235	240															
1.01 ~ 1.05	200	205	210	215	220	225	230	235	240																
1.06 ~ 1.10	205	210	215	220	225	230	235	240																	
1.11 ~ 1.15	210	215	220	225	230	235	240																		
1.16 ~ 1.20	215	220	225	230	235	240																			
1.21 ~ 1.25	220	225	230	235	240																				
1.26 ~ 1.30	225	230	235	240																					
1.31 ~ 1.35	230	235	240																						
1.36 ~ 1.40	235	240																							
1.41 ~ 1.45	240																								

VALVE CLEARANCE (cold):
 0.20 ~ 0.25 mm
 Example: Installed is 175
 Measured clearance is 0.32 mm
 Replace 175 pad with 185 pad
 Pad number: (example)
 Pad No. 175 = 1.75 mm
 Pad No. 185 = 1.85 mm

REGLAGE DU JEU AUX SOUPAPES VENTILSPIEL EINSTELLEN



ADMISSION

JEU MESURE	NUMERO DE PLAQUETTE MONTEE																								
	120	125	130	135	140	145	150	155	160	165	170	175	180	185	190	195	200	205	210	215	220	225	230	235	240
0,00 à 0,04			120	125	130	135	140	145	150	155	160	165	170	175	180	185	190	195	200	205	210	215	220	225	230
0,05 à 0,09		120	125	130	135	140	145	150	155	160	165	170	175	180	185	190	195	200	205	210	215	220	225	230	235
0,10 à 0,15	JEU STANDARD																								
0,16 à 0,20	125	130	135	140	145	150	155	160	165	170	175	180	185	190	195	200	205	210	215	220	225	230	235	240	
0,21 à 0,25	130	135	140	145	150	155	160	165	170	175	180	185	190	195	200	205	210	215	220	225	230	235	240		
0,26 à 0,30	135	140	145	150	155	160	165	170	175	180	185	190	195	200	205	210	215	220	225	230	235	240			
0,31 à 0,35	140	145	150	155	160	165	170	175	180	185	190	195	200	205	210	215	220	225	230	235	240				
0,36 à 0,40	145	150	155	160	165	170	175	180	185	190	195	200	205	210	215	220	225	230	235	240					
0,41 à 0,45	150	155	160	165	170	175	180	185	190	195	200	205	210	215	220	225	230	235	240						
0,46 à 0,50	155	160	165	170	175	180	185	190	195	200	205	210	215	220	225	230	235	240							
0,51 à 0,55	160	165	170	175	180	185	190	195	200	205	210	215	220	225	230	235	240								
0,56 à 0,60	165	170	175	180	185	190	195	200	205	210	215	220	225	230	235	240									
0,61 à 0,65	170	175	180	185	190	195	200	205	210	215	220	225	230	235	240										
0,66 à 0,70	175	180	185	190	195	200	205	210	215	220	225	230	235	240											
0,71 à 0,75	180	185	190	195	200	205	210	215	220	225	230	235	240												
0,76 à 0,80	185	190	195	200	205	210	215	220	225	230	235	240													
0,81 à 0,85	190	195	200	205	210	215	220	225	230	235	240														
0,86 à 0,90	195	200	205	210	215	220	225	230	235	240															
0,91 à 0,95	200	205	210	215	220	225	230	235	240																
0,96 à 1,00	205	210	215	220	225	230	235	240																	
1,01 à 1,05	210	215	220	225	230	235	240																		
1,06 à 1,10	215	220	225	230	235	240																			
1,11 à 1,15	220	225	230	235	240																				
1,16 à 1,20	225	230	235	240																					
1,21 à 1,25	230	235	240																						
1,26 à 1,30	235	240																							
1,31 à 1,35	240																								

JEU AUX SOUPAPES (à froid):
 0,10 à 0,15 mm
 Exemple: la plaquette montée porte le numéro 175
 Le jeu mesuré est de 0,22 mm
 Remplacer la plaquette 175 par une plaquette 185
 Numéro de plaquette: (exemple)
 N°plaquette 175 = 1,75 mm
 N°plaquette 185 = 1,85 mm

ECHAPPEMENT

JEU MESURE	NUMERO DE PLAQUETTE MONTEE																								
	120	125	130	135	140	145	150	155	160	165	170	175	180	185	190	195	200	205	210	215	220	225	230	235	240
0,00 à 0,04				120	125	130	135	140	145	150	155	160	165	170	175	180	185	190	195	200	205	210	215	220	
0,05 à 0,09				120	125	130	135	140	145	150	155	160	165	170	175	180	185	190	195	200	205	210	215	220	225
0,10 à 0,14			120	125	130	135	140	145	150	155	160	165	170	175	180	185	190	195	200	205	210	215	220	225	230
0,15 à 0,19		120	125	130	135	140	145	150	155	160	165	170	175	180	185	190	195	200	205	210	215	220	225	230	235
0,20 à 0,25	JEU STANDARD																								
0,26 à 0,30	125	130	135	140	145	150	155	160	165	170	175	180	185	190	195	200	205	210	215	220	225	230	235	240	
0,31 à 0,35	130	135	140	145	150	155	160	165	170	175	180	185	190	195	200	205	210	215	220	225	230	235	240		
0,36 à 0,40	135	140	145	150	155	160	165	170	175	180	185	190	195	200	205	210	215	220	225	230	235	240			
0,41 à 0,45	140	145	150	155	160	165	170	175	180	185	190	195	200	205	210	215	220	225	230	235	240				
0,46 à 0,50	145	150	155	160	165	170	175	180	185	190	195	200	205	210	215	220	225	230	235	240					
0,51 à 0,55	150	155	160	165	170	175	180	185	190	195	200	205	210	215	220	225	230	235	240						
0,56 à 0,60	155	160	165	170	175	180	185	190	195	200	205	210	215	220	225	230	235	240							
0,61 à 0,65	160	165	170	175	180	185	190	195	200	205	210	215	220	225	230	235	240								
0,66 à 0,70	165	170	175	180	185	190	195	200	205	210	215	220	225	230	235	240									
0,71 à 0,75	170	175	180	185	190	195	200	205	210	215	220	225	230	235	240										
0,76 à 0,80	175	180	185	190	195	200	205	210	215	220	225	230	235	240											
0,81 à 0,85	180	185	190	195	200	205	210	215	220	225	230	235	240												
0,86 à 0,90	185	190	195	200	205	210	215	220	225	230	235	240													
0,91 à 0,95	190	195	200	205	210	215	220	225	230	235	240														
0,96 à 1,00	195	200	205	210	215	220	225	230	235	240															
1,01 à 1,05	200	205	210	215	220	225	230	235	240																
1,06 à 1,10	205	210	215	220	225	230	235	240																	
1,11 à 1,15	210	215	220	225	230	235	240																		
1,16 à 1,20	215	220	225	230	235	240																			
1,21 à 1,25	220	225	230	235	240																				
1,26 à 1,30	225	230	235	240																					
1,31 à 1,35	230	235	240																						
1,36 à 1,40	235	240																							
1,41 à 1,45	240																								

JEU AUX SOUPAPES (à froid):
 0,20 à 0,25 mm
 Exemple: la plaquette montée porte le numéro 175
 Le jeu mesuré est de 0,32 mm
 Remplacer la plaquette 175 par une plaquette 185
 Numéro de plaquette: (exemple)
 N°plaquette 175 = 1,75 mm
 N°plaquette 185 = 1,85 mm

REGLAGE DU JEU AUX SOUPAPES VENTILSPIEL EINSTELLEN



EINLASS

GEMESSE- NES SPIEL	NUMMER DES EINGEBAUTEN VENTILPLÄTTCHENS																								
	120	125	130	135	140	145	150	155	160	165	170	175	180	185	190	195	200	205	210	215	220	225	230	235	240
0,00-0,04			120	125	130	135	140	145	150	155	160	165	170	175	180	185	190	195	200	205	210	215	220	225	230
0,05-0,09		120	125	130	135	140	145	150	155	160	165	170	175	180	185	190	195	200	205	210	215	220	225	230	235
0,10-0,15	SOLLSPIEL																								
0,16-0,20	125	130	135	140	145	150	155	160	165	170	175	180	185	190	195	200	205	210	215	220	225	230	235	240	
0,21-0,25	130	135	140	145	150	155	160	165	170	175	180	185	190	195	200	205	210	215	220	225	230	235	240		
0,26-0,30	135	140	145	150	155	160	165	170	175	180	185	190	195	200	205	210	215	220	225	230	235	240			
0,31-0,35	140	145	150	155	160	165	170	175	180	185	190	195	200	205	210	215	220	225	230	235	240				
0,36-0,40	145	150	155	160	165	170	175	180	185	190	195	200	205	210	215	220	225	230	235	240					
0,41-0,45	150	155	160	165	170	175	180	185	190	195	200	205	210	215	220	225	230	235	240						
0,46-0,50	155	160	165	170	175	180	185	190	195	200	205	210	215	220	225	230	235	240							
0,51-0,55	160	165	170	175	180	185	190	195	200	205	210	215	220	225	230	235	240								
0,56-0,60	165	170	175	180	185	190	195	200	205	210	215	220	225	230	235	240									
0,61-0,65	170	175	180	185	190	195	200	205	210	215	220	225	230	235	240										
0,66-0,70	175	180	185	190	195	200	205	210	215	220	225	230	235	240											
0,71-0,75	180	185	190	195	200	205	210	215	220	225	230	235	240												
0,76-0,80	185	190	195	200	205	210	215	220	225	230	235	240													
0,81-0,85	190	195	200	205	210	215	220	225	230	235	240														
0,86-0,90	195	200	205	210	215	220	225	230	235	240															
0,91-0,95	200	205	210	215	220	225	230	235	240																
0,96-1,00	205	210	215	220	225	230	235	240																	
1,01-1,05	210	215	220	225	230	235	240																		
1,06-1,10	215	220	225	230	235	240																			
1,11-1,15	220	225	230	235	240																				
1,16-1,20	225	230	235	240																					
1,21-1,25	230	235	240																						
1,26-1,30	235	240																							
1,31-1,35	240																								

VENTILSPIEL (KALT):

0,10-0,15 mm

Beispiel: Eingebaut ist Nr.175

Gemessenes Spiel ist 0,22 mm

175er durch 185er Plättchen ersetzen

Ventilplättchen-Nummer: (Beispiel)

Nr.175 = 1,75 mm

Nr.185 = 1,85 mm

AUSLASS

GEMESSE- NES SPIEL	NUMMER DES EINGEBAUTEN VENTILPLÄTTCHENS																								
	120	125	130	135	140	145	150	155	160	165	170	175	180	185	190	195	200	205	210	215	220	225	230	235	240
0,00-0,04				120	125	130	135	140	145	150	155	160	165	170	175	180	185	190	195	200	205	210	215	220	
0,05-0,09				120	125	130	135	140	145	150	155	160	165	170	175	180	185	190	195	200	205	210	215	220	225
0,10-0,14			120	125	130	135	140	145	150	155	160	165	170	175	180	185	190	195	200	205	210	215	220	225	230
0,15-0,19		120	125	130	135	140	145	150	155	160	165	170	175	180	185	190	195	200	205	210	215	220	225	230	235
0,20-0,25	SOLLSPIEL																								
0,26-0,30	125	130	135	140	145	150	155	160	165	170	175	180	185	190	195	200	205	210	215	220	225	230	235	240	
0,31-0,35	130	135	140	145	150	155	160	165	170	175	180	185	190	195	200	205	210	215	220	225	230	235	240		
0,36-0,40	135	140	145	150	155	160	165	170	175	180	185	190	195	200	205	210	215	220	225	230	235	240			
0,41-0,45	140	145	150	155	160	165	170	175	180	185	190	195	200	205	210	215	220	225	230	235	240				
0,46-0,50	145	150	155	160	165	170	175	180	185	190	195	200	205	210	215	220	225	230	235	240					
0,51-0,55	150	155	160	165	170	175	180	185	190	195	200	205	210	215	220	225	230	235	240						
0,56-0,60	155	160	165	170	175	180	185	190	195	200	205	210	215	220	225	230	235	240							
0,61-0,65	160	165	170	175	180	185	190	195	200	205	210	215	220	225	230	235	240								
0,66-0,70	165	170	175	180	185	190	195	200	205	210	215	220	225	230	235	240									
0,71-0,75	170	175	180	185	190	195	200	205	210	215	220	225	230	235	240										
0,76-0,80	175	180	185	190	195	200	205	210	215	220	225	230	235	240											
0,81-0,85	180	185	190	195	200	205	210	215	220	225	230	235	240												
0,86-0,90	185	190	195	200	205	210	215	220	225	230	235	240													
0,91-0,95	190	195	200	205	210	215	220	225	230	235	240														
0,96-1,00	195	200	205	210	215	220	225	230	235	240															
1,01-1,05	200	205	210	215	220	225	230	235	240																
1,06-1,10	205	210	215	220	225	230	235	240																	
1,11-1,15	210	215	220	225	230	235	240																		
1,16-1,20	215	220	225	230	235	240																			
1,21-1,25	220	225	230	235	240																				
1,26-1,30	225	230	235	240																					
1,31-1,35	230	235	240																						
1,36-1,40	235	240																							
1,41-1,45	240																								

VENTILSPIEL (KALT):

0,20-0,25 mm

Beispiel: Eingebaut ist Nr.175

Gemessenes Spiel ist 0,32 mm

175er durch 185er Plättchen ersetzen

Ventilplättchen-Nummer: (Beispiel)

Nr.175 = 1,75 mm

Nr.185 = 1,85 mm

MEMO

EC360000

CHASSIS

EC361012

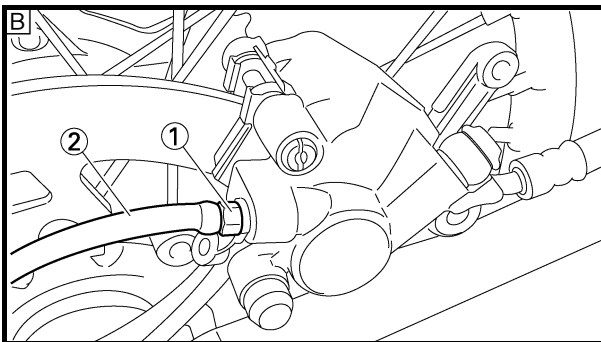
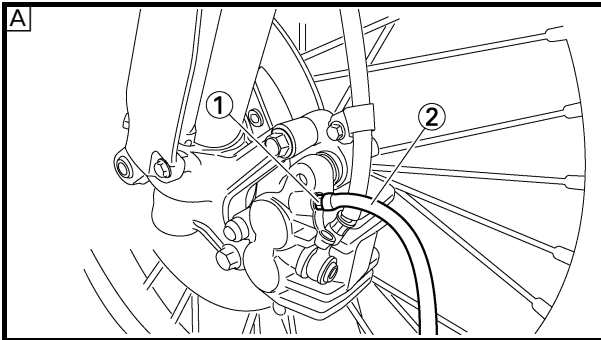
BRAKE SYSTEM AIR BLEEDING

⚠ WARNING

Bleed the brake system if:

- The system has been disassembled.
- A brake hose has been loosened or removed.
- The brake fluid is very low.
- The brake operation is faulty.

A dangerous loss of braking performance may occur if the brake system is not properly bled.



1. Remove:

- Master cylinder cap
- Diaphragm
- Reservoir float (front brake)
- Protector (rear brake)

2. Bleed:

- Brake fluid

A Front

B Rear

Air bleeding steps:

- a. Add proper brake fluid to the reservoir.
- b. Install the diaphragm. Be careful not to spill any fluid or allow the reservoir to overflow.
- c. Connect the clear plastic tube ② tightly to the caliper bleed screw ①.
- d. Place the other end of the tube into a container.
- e. Slowly apply the brake lever or pedal several times.
- f. Pull the lever in or push down on the pedal. Hold the lever or pedal in position.
- g. Loosen the bleed screw and allow the lever or pedal to travel towards its limit.
- h. Tighten the bleed screw when the lever or pedal limit has been reached; then release the lever or pedal.



Bleed screw:

6 Nm (0.6 m • kg, 4.3 ft • lb)

- i. Repeat steps (e) to (h) until of the air bubbles have been removed from the system.

CHÂSSIS

PURGE D'AIR DU CIRCUIT DE FREINAGE

AVERTISSEMENT

Purger l'air du circuit de freinage si:

- Le circuit a été démonté.
- Une durit de frein a été desserrée ou déposée.
- Le niveau du liquide de frein est très bas.
- Le frein fonctionne mal.

Si le circuit de freinage n'est pas correctement purgé, il peut s'ensuivre une dangereuse perte d'efficacité du freinage.

1. Déposer:
 - Couvercle du maître-cylindre
 - Diaphragme
 - Flotteur du réservoir (frein avant)
 - Protection (frein arrière)
2. Purger:
 - Liquide de frein

Avant

Arrière

Étapes de la purge de l'air:

- a. Ajouter le liquide de frein adéquat dans le réservoir.
- b. Poser le diaphragme. Veiller à ne pas renverser de liquide et à ne pas faire déborder le réservoir.
- c. Connecter hermétiquement le tuyau en plastique transparent ② à la vis de purge ① de l'étrier.
- d. Placer l'autre extrémité du tuyau dans un récipient.
- e. Actionner lentement et plusieurs fois le levier ou la pédale de frein.
- f. Tirer le levier ou enfoncer la pédale. Maintenir le levier ou la pédale dans leur position respective.
- g. Desserrer la vis de purge et laisser le levier ou la pédale parvenir en fin de course.
- h. Serrer la vis de purge quand le levier ou la pédale sont arrivés en fin de course, puis relâcher le levier ou la pédale.



Vis de purge:
6 Nm (0,6 m • kg, 4,3 ft • lb)

- i. Répéter les opérations (e) à (h) jusqu'à l'élimination totale des bulles d'air du circuit.

FAHRWERK

HYDRAULISCHE BREMSANLAGE ENTLÜFTEN

WARNUNG

Die Bremshydraulik in folgenden Fällen entlüften:

- Die Anlage wurde zerlegt.
 - Ein Bremsschlauch wurde gelöst oder erneuert.
 - Der Flüssigkeitsstand ist sehr niedrig.
 - Die Bremse funktioniert nicht einwandfrei.
- Eine nicht korrekt durchgeführte Entlüftung kann die Bremsleistung beeinträchtigen.

1. Demontieren:
 - Bremsflüssigkeitsbehälter-Deckel
 - Membran
 - Schwimmer (Vorderradbremse)
 - Protektor (Hinterradbremse)
2. Ablassen:
 - Bremshydraulik

Vorn

Hinten

Hydraulik entlüften:

- a. Den Vorratsbehälter mit der empfohlenen Bremsflüssigkeit auffüllen.
- b. Die Membran einsetzen. Darauf achten, dass keine Flüssigkeit verschüttet wird und dass der Vorratsbehälter nicht überläuft.
- c. Einen durchsichtigen Kunststoffschlauch ② fest an der Bremssattel-Entlüftungsschraube ① anschließen.
- d. Das freie Schlauchende in einen Auffangbehälter führen.
- e. Den Bremshebel mehrmals langsam betätigen.
- f. Den entsprechenden Bremshebel betätigen. Den Bremshebel kräftig betätigen und in dieser Stellung halten.
- g. Die Entlüftungsschraube lockern, woraufhin der Hebel sich bis auf den Anschlag zubewegt.
- h. Sobald der Hebel den Anschlag erreicht hat, die Entlüftungsschraube festziehen und dann den Hebel loslassen.



Entlüftungsschraube:
6 Nm (0,6 m • kg, 4,3 ft • lb)

- i. Die Schritte e) bis h) so lange wiederholen, bis keine Luftbläschen mehr im Kunststoffschlauch zu sehen sind.



NOTE: _____

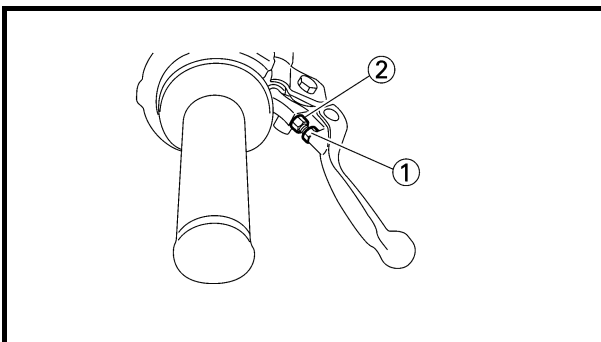
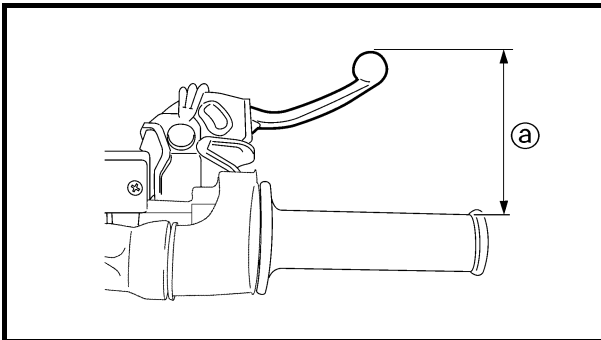
If bleeding is difficult, it may be necessary to let the brake fluid system stabilize for a few hours. Repeat the bleeding procedure when the tiny bubbles in the system have disappeared.

- j. Add brake fluid to the level line on the reservoir.

⚠ WARNING _____

Check the operation of the brake after bleeding the brake system.


3. Install:
 - Protector (rear brake)
 - Reservoir float (front brake)
 - Diaphragm
 - Master cylinder cap



EC362040

FRONT BRAKE ADJUSTMENT

1. Check:
 - Brake lever position ①

 Brake lever position ①:	
Standard position	Extent of adjustment
95 mm (3.74 in)	76 ~ 97 mm (2.99 ~ 3.82 in)

2. Remove:
 - Lever cover
3. Adjust:
 - Brake lever position

Brake lever position adjustment steps:

- Loosen the locknut ①.
- Turn the adjusting bolt ② until the lever position ① is within specified position.
- Tighten the locknut.



Locknut:
5 Nm (0.5 m • kg, 3.6 ft • lb)

CAUTION: _____

Be sure to tighten the locknut, as it will cause poor brake performance.

4. Install:
 - Lever cover

REGLAGE DU FREIN AVANT VORDERRADBREMSE EINSTELLEN

INSP
ADJ



N.B.:

Si la purge est difficile, il peut être nécessaire de laisser le circuit du liquide de frein se stabiliser pendant quelques heures. Répéter la procédure de purge quand les petites bulles d'air ont disparu du circuit.

- j. Ajouter du liquide de frein jusqu'à la ligne de niveau du réservoir.

⚠ AVERTISSEMENT

Vérifier le fonctionnement du frein après avoir purgé le circuit de freinage.

3. Monter:

- Protection (frein arrière)
- Flotteur du réservoir (frein avant)
- Diaphragme
- Couvercle du maître-cylindre

REGLAGE DU FREIN AVANT

1. Contrôler:

- Position du levier de frein ①

Position du levier de frein ①:	
Position standard	Plage de réglage
95 mm (3,74 in)	76 à 97 mm (2,99 à 3,82 in)

2. Déposer:


- Couvercle du levier

3. Régler:

- Position du levier de frein

Étapes du réglage de la position du levier de frein:

- Desserrer le contre-écrou ①.
- Faire tourner le boulon de réglage ② jusqu'à ce que la position du levier ③ soit conforme aux spécifications.
- Serrer le contre-écrou.

Contre-écrou:	
	5 Nm (0,5 m • kg, 3,6 ft • lb)

ATTENTION:

Veiller à bien serrer le contre-écrou pour éviter toute baisse d'efficacité du freinage.

4. Monter:

- Couvercle du levier

HINWEIS:

Kann die Bremsanlage nicht zufrieden stellend entlüftet werden, sollte die Flüssigkeit einige Stunden ruhen. Den Entlüftungsvorgang erst dann wieder aufnehmen, wenn keine Luftbläschen mehr in der Flüssigkeit erkennbar sind.

- j. Den Vorratsbehälter bis zum vorgeschriebenen Stand mit der empfohlenen Bremsflüssigkeit auffüllen.

⚠ WARNUNG

Nach dem Entlüften der hydraulischen Anlage muss die Bremse auf einwandfreie Funktion überprüft werden.

3. Montieren:

- Protektor (Hinterradbremse)
- Schwimmer (Vorderradbremse)
- Membran
- Bremsflüssigkeitsbehälter-Deckel

VORDERRADBREMSE EINSTELLEN

1. Kontrollieren:

- Handbremshebel-Position ①

Handbremshebel-Position ①:	
Normaleinstellung	Einstellbereich
95 mm (3,74 in)	76–97 mm (2,99–3,82 in)

2. Demontieren:


- Hebelabdeckung

3. Einstellen:

- Handbremshebel-Position

Handbremshebel-Position einstellen:

- Die Sicherungsmutter ① lockern.
- Die Einstellschraube ② verdrehen, bis die Hebelposition ③ im Sollbereich ist.
- Die Sicherungsmutter festziehen.

Sicherungsmutter:	
	5 Nm (0,5 m • kg, 3,6 ft • lb)

ACHTUNG:

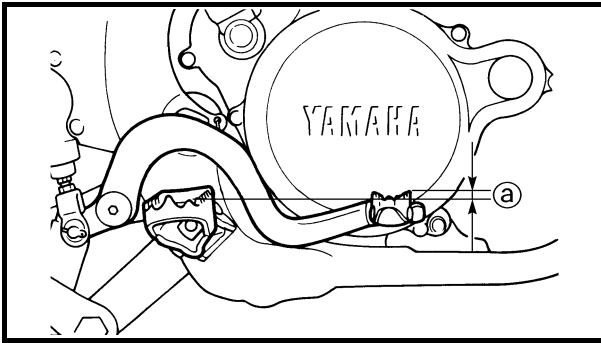
Die Sicherungsmutter muss vorschriftsmäßig festgezogen werden, um eine Beeinträchtigung der Bremsfunktion zu vermeiden.

4. Montieren:

- Hebelabdeckung

REAR BRAKE ADJUSTMENT/ FRONT BRAKE PAD INSPECTION AND REPLACEMENT

**INSP
ADJ**



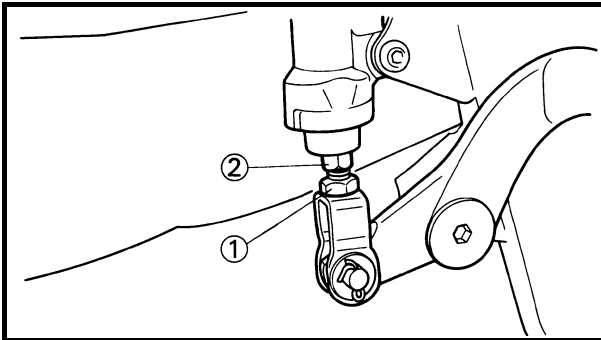
EC364002

REAR BRAKE ADJUSTMENT

1. Check:
 - Brake pedal height ①
 - Out of specification → Adjust.



**Brake pedal height ①:
5 mm (0.20 in)**



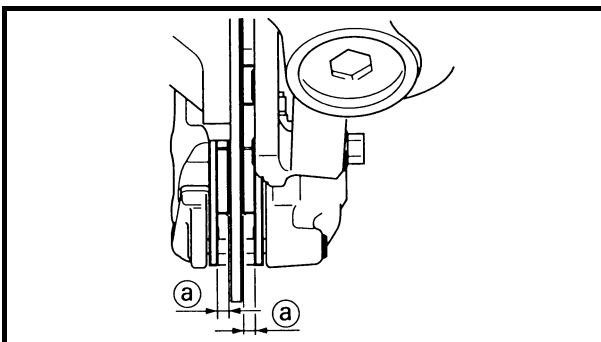
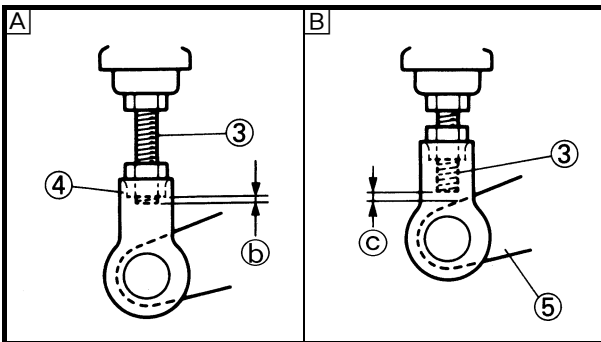
2. Adjust:
 - Brake pedal height

Pedal height adjustment steps:

- Loosen the locknut ①.
- Turn the adjusting nut ② until the pedal height ③ is within specified height.
- Tighten the locknut.

⚠ WARNING

- Adjust the pedal height between the maximum **A** and the minimum **B** as shown. (In this adjustment, the bolt ③ end **b** should protrude out of the threaded portion ④ but not be less than 2 mm (0.08 in) **c** away from the brake pedal ⑤).
- After the pedal height adjustment, make sure that the rear brake does not drag.



EC365080

FRONT BRAKE PAD INSPECTION AND REPLACEMENT

1. Inspect:
 - Brake pad thickness ①
 - Out of specification → Replace as a set.



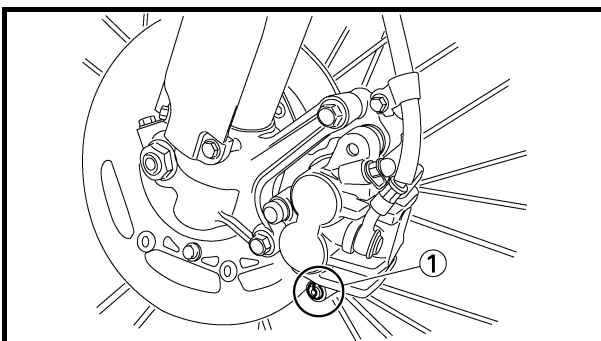
Brake pad thickness ①:

Standard	<Limit>
4.4 mm (0.17 in)	1.0 mm (0.04 in)

2. Replace:
 - Brake pad

Brake pad replacement steps:

- Remove the pad pin plug ①.



**REGLAGE DU FREIN ARRIERE/
 CONTROLE ET REMPLACEMENT DES PLAQUETTES DE FREIN AVANT
 HINTERRADBREMSE EINSTELLEN/VORDERRAD-
 SCHEIBENBREMSBELÄGE KONTROLLIEREN UND ERNEUERN**



REGLAGE DU FREIN ARRIERE

1. Contrôler:
 - Hauteur de la pédale de frein (a)
 Hors spécifications → Régler.

	Hauteur de la pédale de frein (a): 5 mm (0,20 in)
--	---

2. Régler:
 - Hauteur de la pédale de frein

Étapes du réglage de la hauteur de la pédale de frein:

- Desserrer le contre-écrou (1).
- Faire tourner l'écrou de réglage (2) jusqu'à ce que la hauteur de la pédale (a) soit conforme aux spécifications.
- Serrer le contre-écrou.

⚠ AVERTISSEMENT

- Régler la hauteur de la pédale entre le maximum [A] et le minimum [B] comme illustré. (Dans ce réglage, l'extrémité (b) du boulon (3) doit dépasser de la partie filetée (4) mais ne doit pas être distante de moins de 2 mm (0,08 in) (c) de la pédale de frein (5)).
- Après le réglage de la hauteur de la pédale de frein, contrôler que le frein arrière ne frotte pas.

HINTERRADBREMSE EINSTELLEN

1. Kontrollieren:
 - Fußbremshebel-Position (a)
 Nicht nach Vorgabe → Einstellen.

	Fußbremshebel-Position (a): 5 mm (0,20 in)
--	--

2. Einstellen:
 - Fußbremshebel-Position

Fußbremshebel-Position einstellen:

- Die Sicherungsmutter (1) lockern.
- Die Einstellmutter (2) verdrehen, bis die Hebelposition (a) im Sollbereich ist.
- Die Sicherungsmutter festziehen.

⚠ WARNUNG

- Die Fußbremshebel-Position, wie abgebildet, zwischen dem Maximum [A] und dem Minimum [B] einstellen. (Bei dieser Einstellung darauf achten, dass das Ende (b) der Schraube (3) am Gewinde (4) herausragt, wobei der Abstand (c) zum Bremshebel (5) 2 mm (0,08 in) nicht unterschreiten sollte.)
- Nach dem Einstellen der Fußbremshebel-Position muss überprüft werden, ob die Bremse nicht schleift.

CONTROLE ET REMPLACEMENT DES PLAQUETTES DE FREIN AVANT

1. Contrôler:
 - Epaisseur de la plaquette de frein (a)
 Hors spécifications → Remplacer l'ensemble.

	Epaisseur de la plaquette de frein (a):	
	Standard	<Limite>
	4,4 mm (0,17 in)	1,0 mm (0,04 in)

2. Remplacer:
 - Plaquette de frein

Étapes du remplacement des plaquettes de frein:

- Déposer le bouchon de goupille de plaquette (1).

VORDERRAD-SCHEIBENBREMSBELÄGE KONTROLLIEREN UND ERNEUERN

1. Kontrollieren:
 - Bremsbelag-Stärke (a)
 Nicht nach Vorgabe → Satzweise erneuern.

	Bremsbelag-Stärke (a):	
	Standard	<Grenzwert>
	4,4 mm (0,17 in)	1,0 mm (0,04 in)

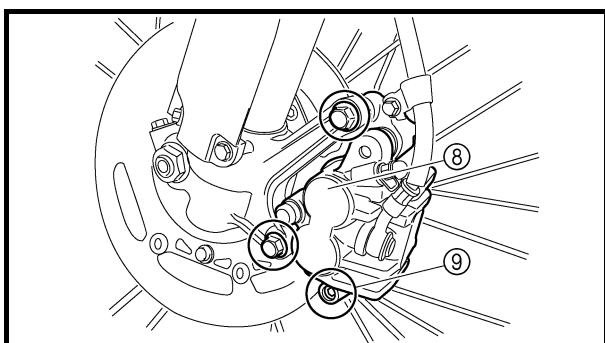
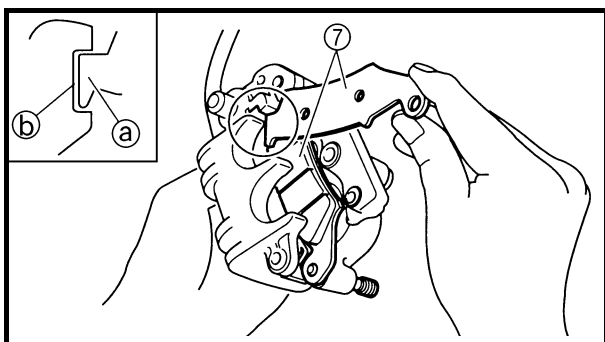
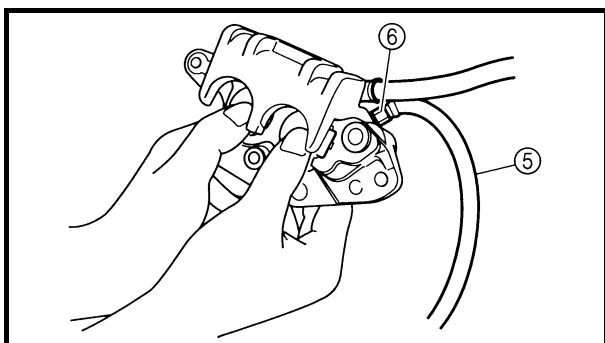
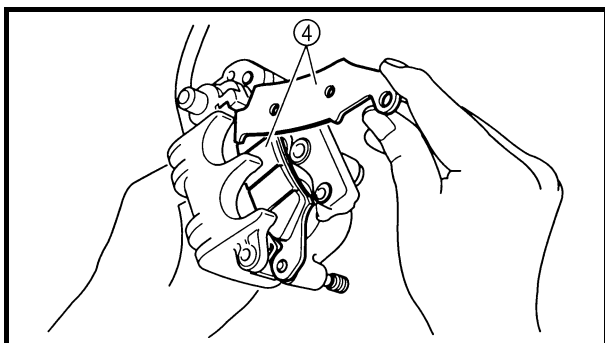
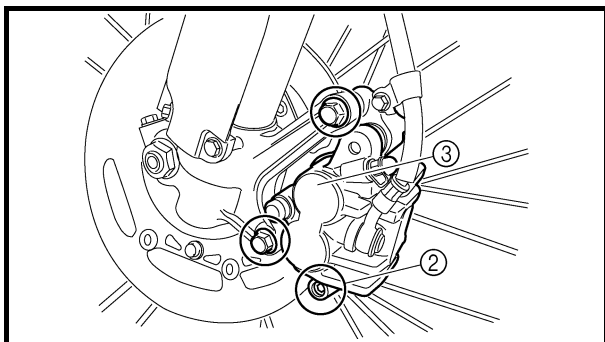
2. Erneuern:
 - Scheibenbremsbelag

Scheibenbremsbelag erneuern:

- Die Scheibenbremsbelag-Haltestift-Abdeckung (1) demontieren.

FRONT BRAKE PAD INSPECTION AND REPLACEMENT

**INSP
ADJ**



- Loosen the pad pin ②.
- Remove the caliper ③ from the front fork.
- Remove the pad pin and brake pads ④.
- Connect the transparent hose ⑤ to the bleed screw ⑥ and place the suitable container under its end.
- Loosen the bleed screw and push the caliper piston in.

CAUTION:

Do not reuse the drained brake fluid.

- Tighten the bleed screw.



Bleed screw:
6 Nm (0.6 m • kg, 4.3 ft • lb)

- Install the brake pads ⑦ and pad pin.

NOTE:

- Install the brake pads with their projections ① into the caliper recesses ②.
- Temporarily tighten the pad pin at this point.

- Install the caliper ③ and tighten the pad pin ④.



Bolt (caliper):
23 Nm (2.3 m • kg, 17 ft • lb)
Pad pin:
18 Nm (1.8 m • kg, 13 ft • lb)

- Desserrer la goupille de plaquette ②.
- Déposer l'étrier de frein ③ de la fourche.
- Déposer la goupille de plaquette et les plaquettes de frein ④.
- Raccorder le tuyau transparent ⑤ à la vis de purge ⑥ et placer un récipient adéquat sous son extrémité.
- Desserrer la vis de purge et enfoncer le piston de l'étrier de frein.

ATTENTION: _____

Ne pas réutiliser le liquide de frein purgé.

- Resserrer la vis de purge.



Vis de purge:
6 Nm (0,6 m • kg, 4,3 ft • lb)

- Monter les plaquettes de frein ⑦ et la goupille de plaquette.

N.B.: _____

- Monter les plaquettes de frein en insérant leurs ergots ① dans les gorges de l'étrier de frein ②.
- A ce stade, serrer provisoirement la goupille de plaquette.
- Monter l'étrier de frein ③ et serrer la goupille de plaquette ④.



Boulon (étrier de frein):
23 Nm (2,3 m • kg, 17 ft • lb)
Goupille de plaquette:
18 Nm (1,8 m • kg, 13 ft • lb)

- Den Haltestift ② lockern.
- Den Bremssattel ③ vom Gabelholm demontieren.
- Den Haltestift und die Bremsbeläge ④ demontieren.
- Einen durchsichtigen Kunststoffschlauch ⑤ an der Entlüftungsschraube ⑥ befestigen und dessen Ende in einen Auffangbehälter führen.
- Die Entlüftungsschraube lockern und dann den Bremskolben in den Bremssattel zurückdrücken.

ACHTUNG: _____

Die abgelassene Bremsflüssigkeit nicht wieder verwenden.

- Die Entlüftungsschraube festziehen.



Entlüftungsschraube:
6 Nm (0,6 m • kg, 4,3 ft • lb)

- Die Bremsbeläge ⑦ und den Haltestift montieren.

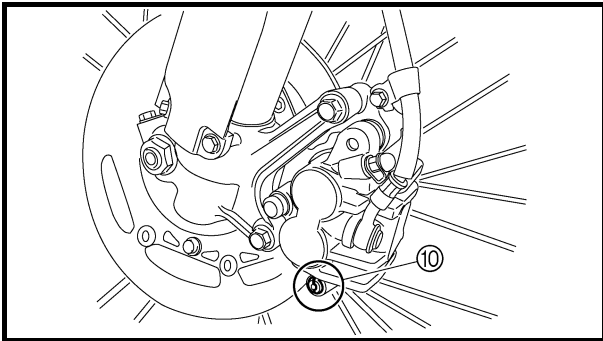
HINWEIS: _____

- Die Bremsbeläge so montieren, dass deren Haltenasen ① in den entsprechenden Aufnahmen ② des Bremssattels sitzen.
- Den Scheibenbremsbelag-Haltestift provisorisch anziehen.
- Den Bremssattel ③ montieren und den Scheibenbremsbelag-Haltestift ④ festziehen.



Bremssattel-Schraube:
23 Nm (2,3 m • kg, 17 ft • lb)
Scheibenbremsbelag-Haltestift:
18 Nm (1,8 m • kg, 13 ft • lb)

REAR BRAKE PAD INSPECTION AND REPLACEMENT

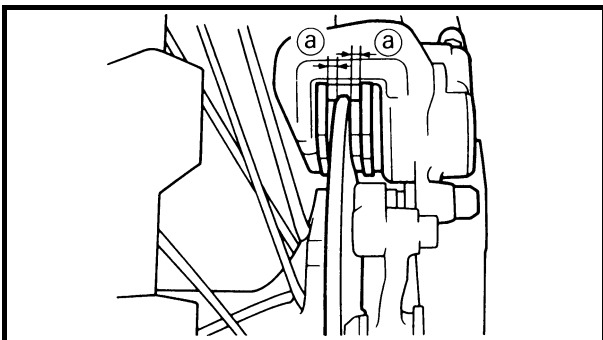


- Install the pad pin plug ⑩.



Pad pin plug:
3 Nm (0.3 m • kg, 2.2 ft • lb)

3. Inspect:
 - Brake fluid level
Refer to “BRAKE FLUID LEVEL INSPECTION” section.
4. Check:
 - Brake lever operation
A softy or spongy feeling → Bleed brake system.
Refer to “BRAKE SYSTEM AIR BLEEDING” section.



EC366060

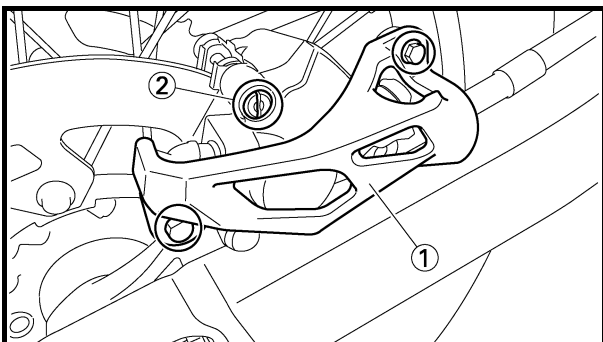
REAR BRAKE PAD INSPECTION AND REPLACEMENT

1. Inspect:
 - Brake pad thickness ①
Out of specification → Replace as a set.

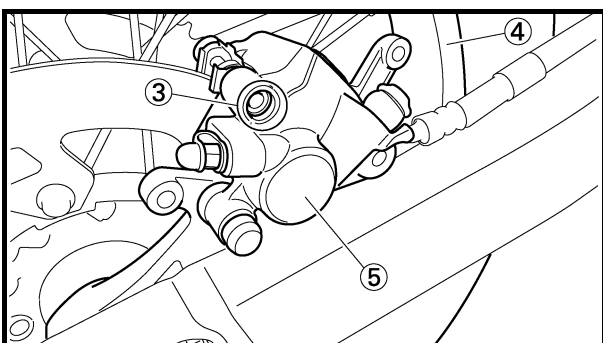


Brake pad thickness ①:

Standard	<Limit>
6.4 mm (0.25 in)	1.0 mm (0.04 in)



2. Replace:
 - Brake pad




Brake pad replacement steps:

- Remove the protector ① and pad pin plug ②.
- Loosen the pad pin ③.
- Remove the rear wheel ④ and caliper ⑤.
Refer to “FRONT WHEEL AND REAR WHEEL” section in the CHAPTER 5.


**CONTROLE ET REMPLACEMENT DES
PLAQUETTES DE FREIN ARRIERE
HINTERRAD-SCHEIBENBREMSBELÄGE
KONTROLLIEREN UND ERNEUERN**



- Monter le bouchon de goupille de plaquette ⑩.

	Bouchon de goupille de plaquette: 3 Nm (0,3 m • kg, 2,2 ft • lb)
---	--

- Die Scheibenbremsbelag-Haltestift-Abdeckung ⑩ montieren.


	Scheibenbremsbelag-Haltestift-Abdeckung: 3 Nm (0,3 m • kg, 2,2 ft • lb)
---	---

3. Contrôler:
 - Niveau du liquide de frein
Se reporter à la section “CONTROLE DU NIVEAU DU LIQUIDE DE FREIN”.
4. Contrôler:
 - Fonctionnement du levier de frein
Sensation de mollesse → Purger le circuit de freinage.
Se reporter à la section “PURGE D’AIR DU CIRCUIT DE FREINAGE”.

3. Kontrollieren:
 - Bremsflüssigkeitsstand
Siehe unter “BREMSFLÜSSIGKEITSSTAND KONTROLLIEREN”.
4. Kontrollieren:
 - Funktion des Handbremshebels
Weich/schwammig → Bremshydraulik entlüften.
Siehe unter “HYDRAULISCHE BREMSANLAGE ENTLÜFTEN”.

**CONTROLE ET REMPLACEMENT DES
PLAQUETTES DE FREIN ARRIERE**

1. Contrôler:
 - Epaisseur des plaquettes de freins ①
Hors spécifications → Remplacer l’ensemble.

	Epaisseur de la plaquette de frein ①:	
	Standard	<Limite>
	6,4 mm (0,25 in)	1,0 mm (0,04 in)


2. Remplacer:
 - Plaquette de frein

Etapas du remplacement des plaquettes de frein:

- Déposer la protection ① et le bouchon de goupille de plaquette ②.
- Desserrer la goupille de plaquette ③.
- Déposer la roue arrière ④ et l’étrier de frein ⑤.
Se reporter à la section “ROUE AVANT ET ROUE ARRIERE” au CHAPITRE 5.

**HINTERRAD-SCHEIBENBREMSBELÄGE
KONTROLLIEREN UND ERNEUERN**

1. Kontrollieren:
 - Bremsbelag-Stärke ①
Nicht nach Vorgabe → Satzweise erneuern.

	Bremsbelag-Stärke ①:	
	Standard	<Grenzwert>
	6,4 mm (0,25 in)	1,0 mm (0,04 in)

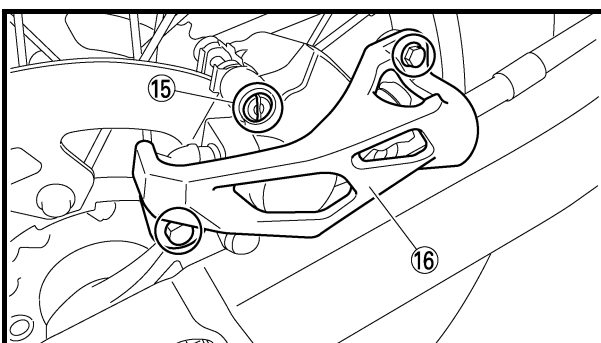
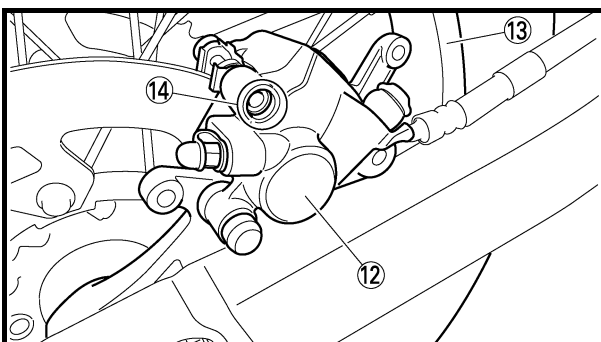
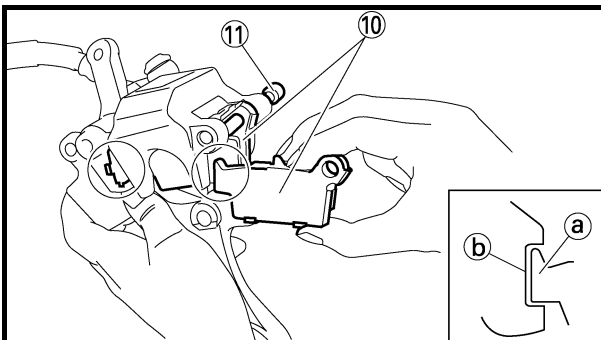
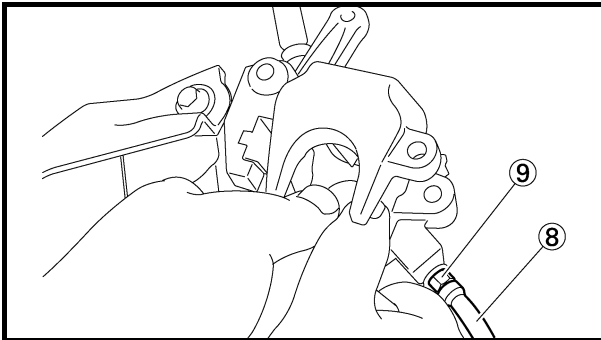
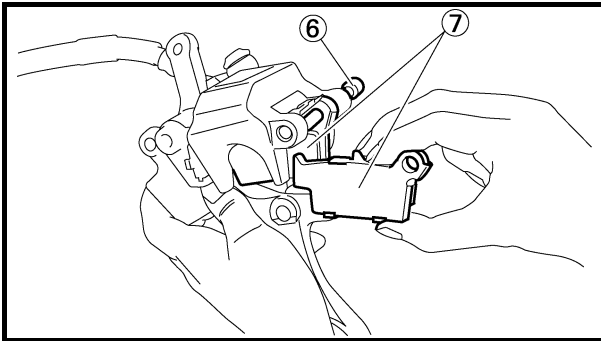
2. Erneuern:
 - Scheibenbremsbelag

Scheibenbremsbelag erneuern:

- Den Protektor ① und die Scheibenbremsbelag-Haltestift-Abdeckung ② demontieren.
- Den Haltestift ③ lockern.
- Das Hinterrad ④ und den Bremsattel ⑤ demontieren.
Siehe unter “VORDER- UND HINTERRAD” in KAPITEL 5.

REAR BRAKE PAD INSPECTION AND REPLACEMENT

**INSP
ADJ**



- Remove the pad pin ⑥ and brake pads ⑦.
- Connect the transparent hose ⑧ to the bleed screw ⑨ and place the suitable container under its end.
- Loosen the bleed screw and push the caliper piston in.

CAUTION: _____

Do not reuse the drained brake fluid.

- Tighten the bleed screw.



Bleed screw:
6 Nm (0.6 m • kg, 4.3 ft • lb)

- Install the brake pad ⑩ and pad pin ⑪.

NOTE: _____

- Install the brake pads with their projections ① into the caliper recesses ②.
- Temporarily tighten the pad pin at this point.
- Install the caliper ⑫ and rear wheel ⑬. Refer to “FRONT WHEEL AND REAR WHEEL” section in the CHAPTER 5.
- Tighten the pad pin ⑭.



Pad pin:
18 Nm (1.8 m • kg, 13 ft • lb)

- Install the pad pin plug ⑮ and protector ⑯.



Pad pin plug:
3 Nm (0.3 m • kg, 2.2 ft • lb)
Bolt (protector):
7 Nm (0.7 m • kg, 5.1 ft • lb)

**CONTROLE ET REMPLACEMENT DES
PLAQUETTES DE FREIN ARRIERE
HINTERRAD-SCHEIBENBREMSBELÄGE
KONTROLLIEREN UND ERNEUERN**



- Déposer la goupille de plaquette ⑥ et les plaquettes de frein ⑦.
- Raccorder le tuyau transparent ⑧ à la vis de purge ⑨ et placer un récipient adéquat sous son extrémité.
- Desserrer la vis de purge et enfoncer le piston de l'étrier de frein.

ATTENTION: _____

Ne pas réutiliser le liquide de frein purgé.

- Resserrer la vis de purge.



Vis de purge:
6 Nm (0,6 m • kg, 4,3 ft • lb)

- Monter la plaquette de frein ⑩ et la goupille de plaquette ⑪.

N.B.: _____

- Monter les plaquettes de frein en insérant leurs ergots ① dans les gorges de l'étrier de frein ②.
- A ce stade, serrer provisoirement la goupille de plaquette.

- Monter l'étrier de frein ⑫ et la roue arrière ⑬. Se reporter à la section "ROUE AVANT ET ROUE ARRIERE" au CHAPITRE 5.
- Serrer la goupille de plaquette ⑭.



Goupille de plaquette:
18 Nm (1,8 m • kg, 13 ft • lb)

- Monter le bouchon de plaquette de frein ⑮ et la protection ⑯.



Bouchon de goupille de plaquette:
3 Nm (0,3 m • kg, 2,2 ft • lb)
Boulon (protection):
7 Nm (0,7 m • kg, 5,1 ft • lb)

- Den Haltestift ⑥ und die Bremsbeläge ⑦ demontieren.
- Einen durchsichtigen Kunststoffschlauch ⑧ an der Entlüftungsschraube ⑨ befestigen und dessen Ende in einen Auffangbehälter führen.
- Die Entlüftungsschraube lockern und dann den Bremskolben in den Bremssattel zurückdrücken.

ACHTUNG: _____

Die abgelassene Bremsflüssigkeit nicht wieder verwenden.

- Die Entlüftungsschraube festziehen.



Entlüftungsschraube:
6 Nm (0,6 m • kg, 4,3 ft • lb)

- Die Bremsbeläge ⑩ und den Haltestift ⑪ montieren.

HINWEIS: _____

- Die Bremsbeläge so montieren, dass deren Haltenasen ① in den entsprechenden Aufnahmen ② des Bremssattels sitzen.
- Den Scheibenbremsbelag-Haltestift provisorisch anziehen.
- Den Bremssattel ⑫ und das Hinterrad ⑬ montieren. Siehe unter "VORDER- UND HINTERRAD" in KAPITEL 5.
- Den Haltestift ⑭ festziehen.



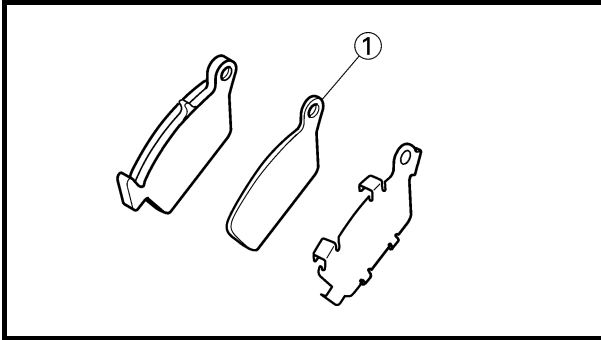
Scheibenbremsbelag-Haltestift:
18 Nm (1,8 m • kg, 13 ft • lb)

- Die Scheibenbremsbelag-Haltestift-Abdeckung ⑮ und den Protaktor ⑯ montieren.



Scheibenbremsbelag-Haltestift-Abdeckung:
3 Nm (0,3 m • kg, 2,2 ft • lb)
Protaktor-Schraube:
7 Nm (0,7 m • kg, 5,1 ft • lb)

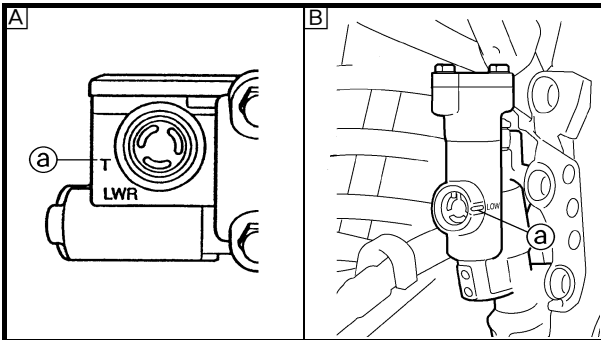
3. Inspect:
 - Brake fluid level
Refer to “BRAKE FLUID LEVEL INSPECTION” section.
4. Check:
 - Brake pedal operation
A softy or spongy feeling → Bleed brake system.
Refer to “BRAKE SYSTEM AIR BLEEDING” section.



EC36b000

REAR BRAKE PAD INSULATOR INSPECTION

1. Remove:
 - Brake pad
Refer to “REAR BRAKE PAD INSPECTION AND REPLACEMENT” section.
2. Inspect:
 - Rear brake pad insulator ①
Damage → Replace.



EC367001

BRAKE FLUID LEVEL INSPECTION

1. Place the master cylinder so that its top is in a horizontal position.
2. Inspect:
 - Brake fluid level
Fluid at lower level → Fill up.

Ⓐ Lower level

Ⓐ Front

Ⓑ Rear



**Recommended brake fluid:
DOT #4**

⚠ WARNING

- Use only designated quality brake fluid to avoid poor brake performance.
- Refill with same type and brand of brake fluid; mixing fluids could result in poor brake performance.
- Be sure that water or other contaminants do not enter master cylinder when refilling.
- Clean up spilled fluid immediately to avoid erosion of painted surfaces or plastic parts.

3. Contrôler:
- Niveau du liquide de frein
Se reporter à la section "CONTROLE DU NIVEAU DU LIQUIDE DE FREIN".
4. Contrôler:
- Fonctionnement de la pédale de frein
Sensation de mollesse → Purger le circuit de freinage.
Se reporter à la section "PURGE D'AIR DU CIRCUIT DE FREINAGE".

CONTROLE DE L'ISOLANT DE PLAQUETTE DE FREIN ARRIERE

1. Déposer:
- Plaquette de frein
Se reporter à la section "CONTROLE ET REMPLACEMENT DES PLAQUETTES DE FREIN ARRIERE".
2. Contrôler:
- Isolation de plaquette de frein arrière ①
Endommagement → Remplacer.

CONTROLE DU NIVEAU DU LIQUIDE DE FREIN

1. Placer le maître-cylindre de manière que son extrémité soit horizontale.
2. Contrôler:
- Niveau du liquide de frein
Niveau du liquide bas → Remettre à niveau.

① Niveau inférieur

A Avant

B Arrière



Liquide de frein recommandé:
DOT n°4

⚠ AVERTISSEMENT

- N'utiliser que le liquide de frein recommandé pour éviter une perte d'efficacité du freinage.
- Toujours faire l'appoint avec le même type et la même marque de liquide de frein; le mélange de liquides différents pourrait réduire les performances de freinage.
- Veiller à ne pas laisser d'eau ou d'autres impuretés pénétrer dans le maître-cylindre lors du remplissage.
- Essuyer immédiatement tout liquide renversé pour éviter d'endommager les surfaces peintes ou les pièces en plastique.

3. Kontrollieren:
- Bremsflüssigkeitsstand
Siehe unter "BREMSFLÜSSIGKEITSSTAND KONTROLLIEREN".
4. Kontrollieren:
- Funktion des Fußbremshebels
Weich/schwammig → Bremshydraulik entlüften.
Siehe unter "HYDRAULISCHE BREMSANLAGE ENTLÜFTEN".

HINTERRAD-SCHEIBENBREMSBELAG-ISOLIERUNG KONTROLLIEREN

1. Demontieren:
- Scheibenbremsbelag
Siehe unter "HINTERRAD-SCHEIBENBREMSBELÄGE KONTROLLIEREN UND ERNEUERN".
2. Kontrollieren:
- Hinterrad-Scheibenbremsbelag-Isolierung ①
Beschädigt → Erneuern.

BREMSFLÜSSIGKEITSSTAND KONTROLLIEREN

1. Sicherstellen, dass der Bremsflüssigkeits-Vorratsbehälter waagrecht steht.
2. Kontrollieren:
- Bremsflüssigkeitsstand
Niedrig → Korrigieren.

① Mindeststand-Markierung

A Vorn

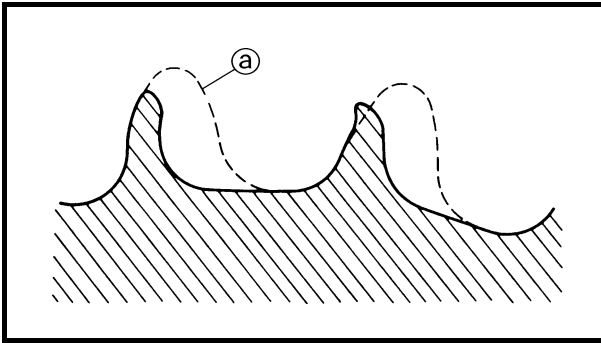
B Hinten



Empfohlene Bremsflüssigkeit:
DOT Nr.4

⚠ WARNUNG

- Nur die empfohlene Bremsflüssigkeit verwenden. Andere Bremsflüssigkeiten können die Bremsfunktion beeinträchtigen.
- Ausschließlich Bremsflüssigkeit gleicher Marke und gleichen Typs nachfüllen. Das Mischen verschiedener Bremsflüssigkeiten kann die Bremsfunktion beeinträchtigen.
- Beim Nachfüllen darauf achten, dass kein Wasser in den Vorratsbehälter gelangt.
- Bremsflüssigkeit greift Lack und Kunststoff an. Deshalb vorsichtig handhaben und verschüttete Flüssigkeit sofort abwischen.



EC368000

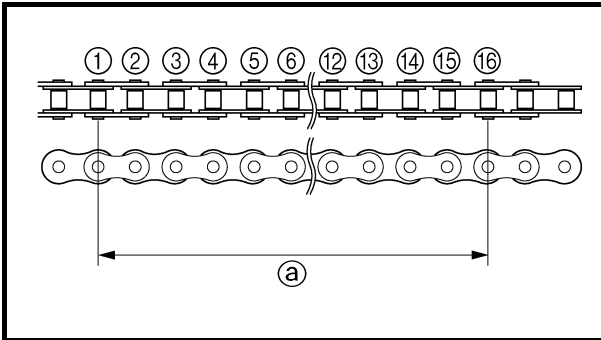
SPROCKETS INSPECTION

1. Inspect:

- Sprocket teeth ①
Excessive wear → Replace.

NOTE:

Replace the drive, driven sprockets and drive chain as a set.



DRIVE CHAIN INSPECTION

1. Measure:

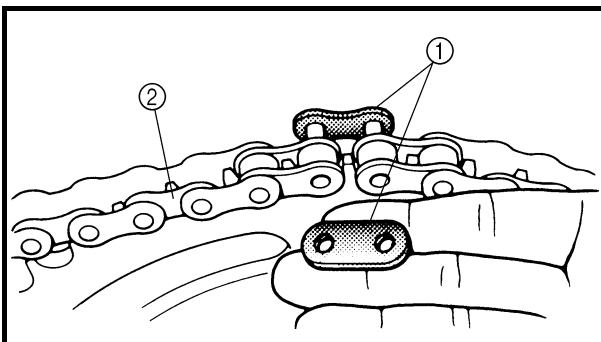
- Drive chain length (15 links) ①
Out of specification → Replace.



Drive chain length (15 links):
<Limit>: 242.9 mm (9.563 in)

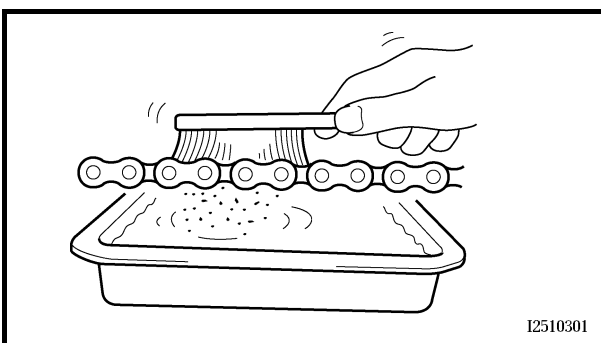
NOTE:

- While measuring the drive chain length, push down on the drive chain to increase its tension.
- Measure the length between drive chain roller ① and ⑫ as shown.
- Perform this measurement at two or three different places.



2. Remove:

- Master link clip ①
- Joint ①
- Drive chain ②



3. Clean:

- Drive chain
Place it in kerosene, and brush off as much dirt as possible. Then remove the chain from the kerosene and dry the chain.

I2510301

CONTROLE DES PIGNONS

1. Contrôler:
 - Dents de pignon ①Usure excessive → Remplacer.

N.B.: _____
Remplacer ensemble l'entraînement, le pignon de sortie de boîte et la chaîne de transmission.

CONTROLE DE LA CHAÎNE DE TRANSMISSION

1. Mesurer:
 - Longueur de la chaîne de transmission (15 maillons) ①Hors spécifications → Remplacer.



Longueur de la chaîne de transmission (15 maillons):
<Limite>: 242,9 mm (9,563 in)

- N.B.:** _____
- Pour mesurer la longueur de la chaîne de transmission, appuyer sur la chaîne pour en augmenter la tension.
 - Mesurer la longueur entre le galet de chaîne de transmission ① et ⑩ comme illustré.
 - Effectuer cette mesure à deux ou trois endroits différents.

2. Déposer:
 - Clip du maillon de fermeture
 - Raccord ①
 - Chaîne de transmission ②

3. Nettoyer:
 - Chaîne de transmissionLa déposer dans de l'essence et éliminer le maximum de saleté par brossage. Retirer ensuite la chaîne de l'essence et la sécher.

KETTENRÄDER KONTROLLIEREN

1. Kontrollieren:
 - Kettenradzähne ①Stark verschlissen → Erneuern.

HINWEIS: _____
Antriebsritzel, Kettenrad und Antriebskette satzweise erneuern.

ANTRIEBSKETTE KONTROLLIEREN

1. Messen:
 - Länge ① der Kette über 15 GliederNicht nach Vorgabe → Erneuern.



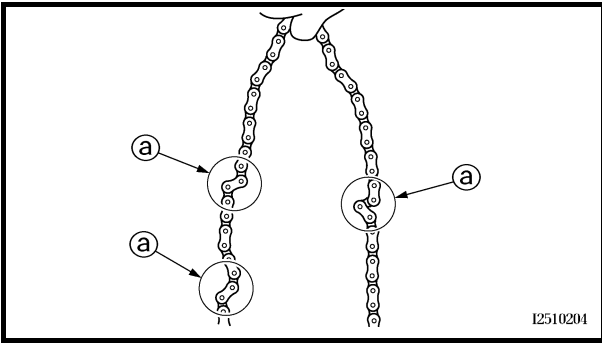
Länge der Kette über 15 Glieder:
<Grenzwert>: 242,9 mm (9,563 in)

- HINWEIS:** _____
- Beim Messen der Kettenglieder die Antriebskette mit den Fingern straffen.
 - Die Messung, wie in der Abbildung gezeigt, zwischen den Rollen ① und ⑩ vornehmen.
 - Die Kette an mehreren Stellen messen.

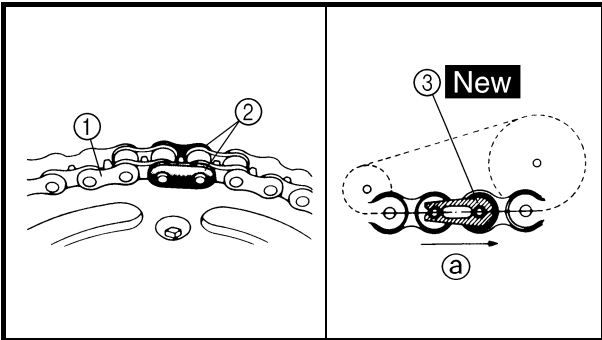
2. Demontieren:
 - Kettenschlossfeder
 - Kettenschloss ①
 - Antriebskette ②

3. Reinigen:
 - AntriebsketteDie Kette in ein Gefäß mit Petroleum legen und den Schmutz so gut wie möglich abbürsten. Anschließend die Kette aus dem Petroleumbad herausnehmen und trocknen.

DRIVE CHAIN SLACK ADJUSTMENT



4. Check:
 - Drive chain stiffness (a)
Clean and oil the chain and hold as illustrated.
Stiff → Replace drive chain.

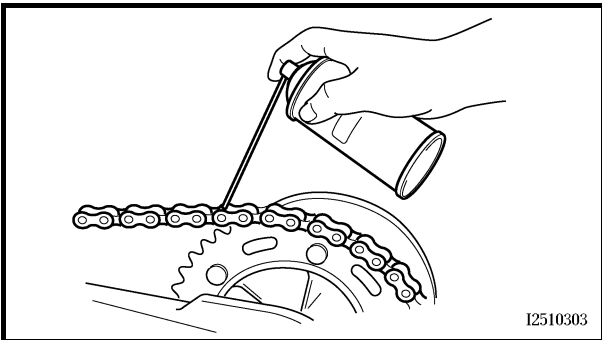


5. Install:
 - Drive chain (1)
 - Joint (2)
 - Master link clip (3) **New**

CAUTION:

Be sure to install the master link clip to the direction as shown.

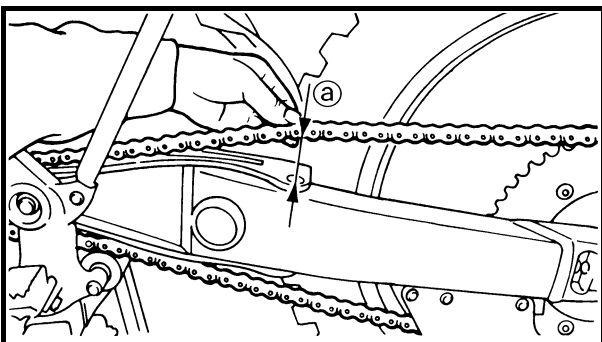
(a) Turning direction



6. Lubricate:
 - Drive chain

	<p>Drive chain lubricant: SAE 10W-30 motor oil or suitable chain lubricants</p>
--	--

DRIVE CHAIN SLACK ADJUSTMENT



1. Elevate the rear wheel by placing the suitable stand under the engine.
2. Check:
 - Drive chain slack (a)
Above the seal guard installation bolt.
Out of specification → Adjust.

	<p>Drive chain slack: 48 ~ 58 mm (1.9 ~ 2.3 in)</p>
--	--

NOTE:

Before checking and/or adjusting, rotate the rear wheel through several revolutions and check the slack several times to find the tightest point. Check and/or adjust chain slack with rear wheel in this “tight chain” position.

4. Contrôler:
- Raideur de la chaîne de transmission ①
Nettoyer et lubrifier la chaîne et la tenir
comme illustré.
Raideur → Remplacer.

4. Kontrollieren:
- Beweglichkeit ① der Antriebskette
Die Antriebskette beim Reinigen und
Schmieren, wie in der Abbildung gezeigt,
fest halten.
Steif → Antriebskette erneuern.

5. Monter:
- Chaîne de transmission ①
 - Raccord ②
 - Clip du maillon de fermeture ③ **New**

5. Montieren:
- Antriebskette ①
 - Kettenschloss ②
 - Kettenschlossfeder ③ **New**

ATTENTION:

Veiller à monter le clip du maillon de fermeture
dans la direction indiquée.

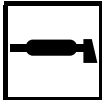
① Sens de rotation

ACHTUNG:

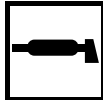
Die Kettenschlossfeder muss, wie in der
Abbildung gezeigt, montiert werden.

① Drehrichtung

6. Lubrifier:
- Chaîne de transmission



**Lubrifiant pour chaîne de transmis-
sion:**
huile moteur SAE 10W-30 ou un
lubrifiant pour chaîne adéquat



Antriebsketten-Schmiermittel:
SAE 10W-30 Motoröl oder für O-
Ring-Kettenspray

REGLAGE DE LA TENSION DE LA CHAÎNE
DE TRANSMISSION

1. Surélever la roue arrière en plaçant un support
adéquat sous le moteur.
2. Contrôler:
 - Tension de la chaîne de transmission ①
Au-dessus du boulon de montage de la fixa-
tion.
Hors spécifications → Régler.



Jeu de la chaîne de transmission:
48 à 58 mm (1,9 à 2,3 in)

N.B.:
Avant d'entamer le contrôle et/ou le réglage, faire
tourner plusieurs fois la roue arrière pour détermi-
ner le point de tension maximale. Contrôler et/ou
régler la tension de la chaîne lorsque la roue arrière
se trouve dans cette position "chaîne tendue".

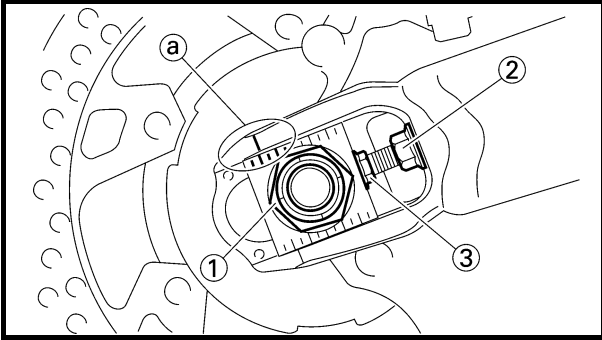
ANTRIEBSKETTEN-DURCHHANG
EINSTELLEN

1. Das Motorrad aufbocken, um das Hinterrad
vom Boden abzuheben.
2. Kontrollieren:
 - Antriebsketten-Durchhang ①
(oberhalb der Kettenschienen-Schraube)
Nicht nach Vorgabe → Einstellen.



Antriebsketten-Durchhang:
48–58 mm (1,9–2,3 in)

HINWEIS:
Mehrere Male das Hinterrad drehen und den Ket-
tendurchhang kontrollieren, um die straffste
Stelle der Antriebskette ausfindig zu machen.
Den Kettendurchhang an dieser Stelle messen
bzw. einstellen.



3. Adjust:
 - Drive chain slack

Drive chain slack adjustment steps:

- Loosen the axle nut ① and locknuts ②.
- Adjust chain slack by turning the adjusters ③.

To tighten → Turn adjuster ③ counter-clockwise.

To loosen → Turn adjuster ③ clockwise and push wheel forward.

- Turn each adjuster exactly the same amount to maintain correct axle alignment. (There are marks @ on each side of chain puller alignment.)

NOTE:

Turn the adjuster so that the chain is in line with the sprocket, as viewed from the rear.

CAUTION:

Too small chain slack will overload the engine and other vital parts; keep the slack within the specified limits.

- Tighten the axle nut while pushing down the drive chain.

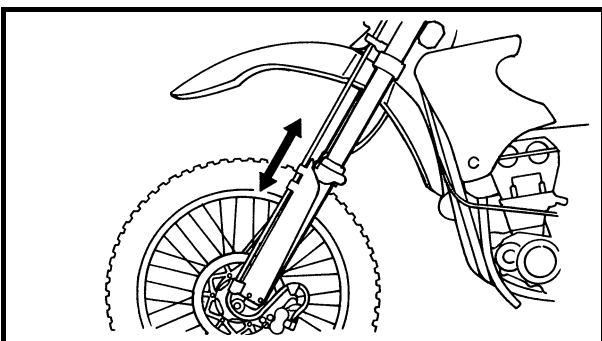


Axle nut:
125 Nm (12.5 m • kg, 90 ft • lb)

- Tighten the locknuts.



Locknut:
19 Nm (1.9 m • kg, 13 ft • lb)



EC36C000

FRONT FORK INSPECTION

1. Inspect:
 - Front fork smooth action
Operate the front brake and stroke the front fork.
Unsmooth action/oil leakage → Repair or replace.

3. Régler:
- Tension de la chaîne de transmission

Etapes du réglage de la tension de la chaîne de transmission:

- Desserrer l'écrou de l'axe ① et les contre-écrous ②.
- Régler la tension de la chaîne en tournant les dispositifs de réglage ③.

Pour tendre → Tourner le dispositif de réglage ③ dans le sens inverse des aiguilles d'une montre.

Pour détendre → Tourner le dispositif de réglage ③ dans le sens des aiguilles d'une montre et pousser la roue vers l'avant.


- Tourner chaque dispositif de réglage du même nombre de tours pour maintenir l'alignement correct de l'axe. (Des repères ⓐ figurent de chaque côté du tendeur de chaîne.)

N.B.: _____
Tourner le dispositif de réglage de manière que la chaîne soit alignée avec le pignon, vue de l'arrière.


ATTENTION: _____

Une chaîne trop tendue impose un effort excessif au moteur et à d'autres organes vitaux. Maintenir la tension dans les limites spécifiées.

- Serrer l'écrou d'axe tout en appuyant sur la chaîne de transmission afin de la tendre.

	Ecrou d'axe: 125 Nm (12,5 m • kg, 90 ft • lb)
---	---

- Serrer les contre-écrous.

	Contre-écrou: 19 Nm (1,9 m • kg, 13 ft • lb)
---	--

CONTROLE DE LA FOURCHE

1. Contrôler:
- Fonctionnement régulier de la fourche avant
Actionner le frein avant et enfoncer la fourche.
 - Fonctionnement irrégulier/fuite d'huile → Réparer ou remplacer.

3. Einstellen:
- Antriebsketten-Durchhang

Antriebsketten-Durchhang einstellen:

- Die Achsmutter ① und Sicherungsmuttern ② lockern.
- Den Antriebsketten-Durchhang durch Verdrehen der Einstellschrauben ③ einstellen.

Kette straffen → Einstellschraube ③ entgegen dem Uhrzeigersinn drehen.

Kette lockern → Einstellschraube ③ im Uhrzeigersinn drehen und das Rad nach vorn drücken.

- Beide Seiten um dieselbe Anzahl Umdrehungen verstellen, um die Radausrichtung nicht zu verstellen. (Beide Kettenspanner sind mit Ausrichtungsmarkierungen ⓐ versehen.)

HINWEIS: _____
Bei der Einstellung sicherstellen, dass die Antriebskette, von hinten betrachtet, mit dem Kettenrad fluchtet.

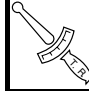
ACHTUNG: _____

Eine falsch gespannte Antriebskette verursacht erhöhten Verschleiß von Kette, Motor, Lagern und anderen wichtigen Teilen. Daher darauf achten, dass der Ketten-durchhang sich im Sollbereich befindet.

- Beim Festziehen der Achsmutter die Antriebskette niederdrücken.

	Achsmutter: 125 Nm (12,5 m • kg, 90 ft • lb)
---	--

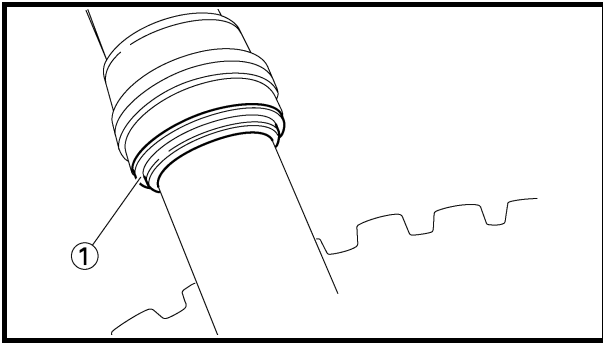
- Die Sicherungsmuttern festziehen.

	Sicherungsmutter: 19 Nm (1,9 m • kg, 13 ft • lb)
---	--

TELESKOPGABEL KONTROLLIEREN

1. Kontrollieren:
- Funktion der Teleskopgabel
Die Teleskopgabel bei gezogenem Handbremshebel mehrmals ein- und ausfedern.
 - Stockend/undicht → Instand setzen, ggf. erneuern.

**FRONT FORK OIL SEAL AND DUST SEAL CLEANING/
FRONT FORK INTERNAL PRESSURE RELIEVING/
FRONT FORK REBOUND DAMPING FORCE ADJUSTMENT**



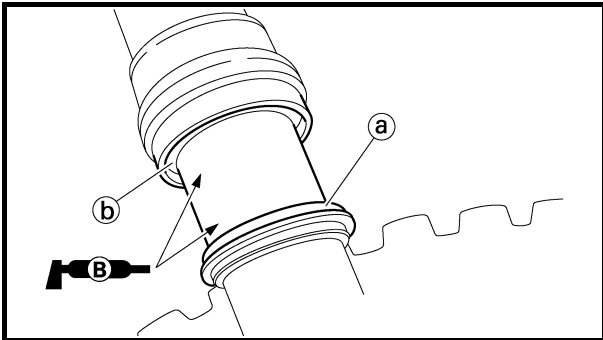
EC36D001

FRONT FORK OIL SEAL AND DUST SEAL CLEANING

- Remove:
 - Protector
 - Dust seal ①

NOTE:

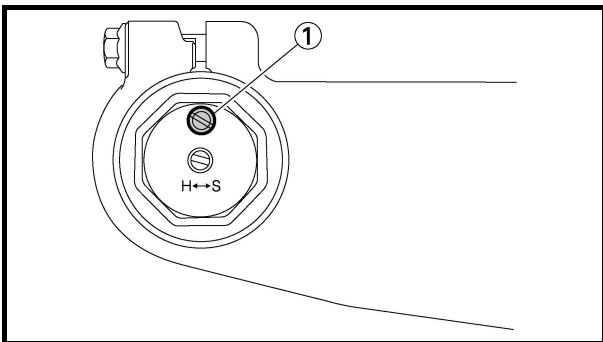
Use a thin screw driver, and be careful not to damage the inner fork tube and dust seal.



- Clean:
 - Dust seal ①
 - Oil seal ②

NOTE:

- Clean the dust seal and oil seal after every run.
- Apply the lithium soap base grease on the inner tube.



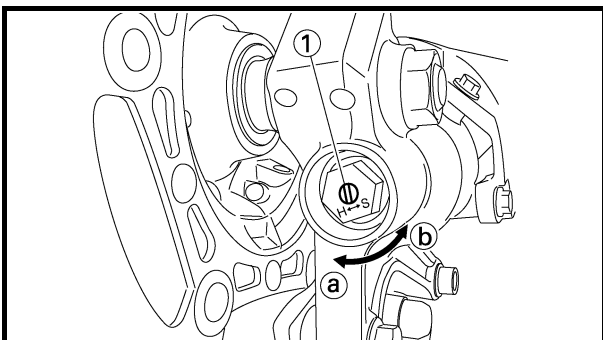
FRONT FORK INTERNAL PRESSURE RELIEVING

NOTE:

If the front fork initial movement feels stiff during a run, relieve the front fork internal pressure.

- Elevate the front wheel by placing a suitable stand under the engine.
- Remove the air bleed screw ① and release the internal pressure from the front fork.
- Install:
 - Air bleed screw

1 Nm (0.1 m · kg, 0.7 ft · lb)



EC36H002

FRONT FORK REBOUND DAMPING FORCE ADJUSTMENT

- Adjust:
 - Rebound damping force
 - By turning the adjuster ①.

Stiffer ① → Increase the rebound damping force. (Turn the adjuster ① in.)

Softer ② → Decrease the rebound damping force. (Turn the adjuster ① out.)

NETTOYAGE DE LA BAGUE D'ETANCHEITE ET DU JOINT ANTIPOUSSIÈRE DE FOURCHE

1. Déposer:

- Protection
- Joint antipoussière ①

N.B.:

Utiliser un petit tournevis et veiller à ne pas endommager le tube plongeur de la fourche et le joint antipoussière.

2. Nettoyer:

- Joint antipoussière ②
- Bague d'étanchéité ③

N.B.:


- Nettoyer le joint antipoussière et la bague d'étanchéité après chaque course.
- Appliquer de la graisse à savon de lithium sur le tube plongeur.

REDUCTION DE LA PRESSION INTERNE DE LA FOURCHE

N.B.:

Si le mouvement initial de la fourche paraît dur, réduire la pression interne de la fourche.

1. Surélever la roue avant en plaçant un support adéquat sous le moteur.
2. Déposer la vis de purge d'air ① et évacuer la pression interne de la fourche.
3. Monter:
 - Vis de purge d'air

 1 Nm (0,1 m · kg, 0,7 ft · lb)

REGLAGE DE LA FORCE D'AMORTISSEMENT A LA DETENTE DE LA FOURCHE

1. Régler:

- Force d'amortissement à la détente
En tournant le dispositif de réglage ①.

Plus dur ② → Augmenter la force d'amortissement à la détente. (Visser le dispositif de réglage ①.)

Plus mou ③ → Diminuer la force d'amortissement à la détente. (Dévisser le dispositif de réglage ①.)

GABEL-DICHT- UND -STAUBSCHUTZRINGE REINIGEN

1. Demontieren:

- Protéktor
- Staubschutzring ①

HINWEIS:

Einen schmalen Schlitz-Schraubendreher verwenden und darauf achten, dass das Gleitrohr und der Staubschutzring nicht beschädigt werden.

2. Reinigen:

- Staubschutzring ②
- Dichtring ③

HINWEIS:


- Die Staubschutz- und Dichtringe nach jeder Fahrt reinigen.
- Das Gleitrohr mit Lithiumseifenfett bestreichen.

GABEL-LUFTDRUCK AUSGLEICHEN

HINWEIS:

Wenn die Gabel am Anfang des Federwegs steif ist, muss der Gabel-Luftdruck ausgeglichen werden.

1. Das Motorrad aufbocken, um das Vorderad vom Boden abzuheben.
2. Die Entlüftungsschraube ① herausdrehen, um den Gabel-Luftdruck auszugleichen.
3. Montieren:
 - Entlüftungsschraube

 1 Nm (0,1 m · kg, 0,7 ft · lb)

ZUGSTUFEN-DÄMPFUNGSKRAFT DER TELESKOPGABEL EINSTELLEN

1. Einstellen:

- Zugstufen-Dämpfungskraft
(durch Verdrehen der Einstellschraube ①)


Härter ② → Zugstufen-Dämpfungskraft erhöhen. (Einstellschraube ① hineindrehen.)

Weicher ③ → Zugstufen-Dämpfungskraft reduzieren. (Einstellschraube ① herausdrehen.)

FRONT FORK COMPRESSION DAMPING FORCE ADJUSTMENT

**INSP
ADJ**



	Extent of adjustment:	
	Maximum	Minimum
	Fully turned in position	20 clicks out (from maximum position)

- **STANDARD POSITION:**
This is the position which is back by the specific number of clicks from the fully turned-in position.

	Standard position: 6 clicks out *8 clicks out
---	--

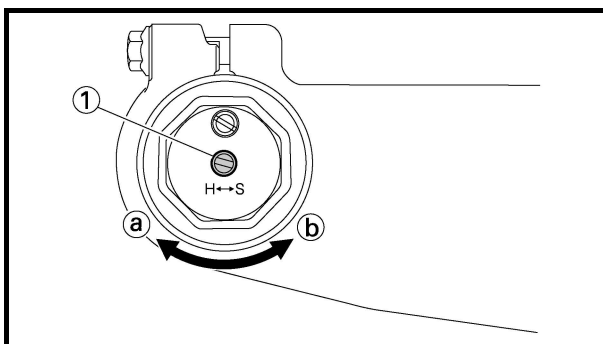
* For EUROPE

CAUTION:

Do not force the adjuster past the minimum or maximum extent of adjustment. The adjuster may be damaged.

WARNING

Always adjust each front fork to the same setting. Uneven adjustment can cause poor handling and loss of stability.



EC36J001

FRONT FORK COMPRESSION DAMPING FORCE ADJUSTMENT


1. Adjust:
 - Compression damping force
By turning the adjuster ①.

Stiffer ① → Increase the compression damping force. (Turn the adjuster ① in.)


Softer ② → Decrease the compression damping force. (Turn the adjuster ① out.)

**REGLAGE DE LA FORCE D'AMORTISSEMENT A
LA COMPRESSION DE LA FOURCHE
DRUCKSTUFEN-DÄMPFUNGSKRAFT DER
TELESKOPGABEL EINSTELLEN**



 Plage de réglage:	
Maximum	Minimum
Position complètement vissée	Desserrer de 20 déclics (par rapport à la position maximum)

- **POSITION STANDARD:**
Position à laquelle le dispositif de réglage est dévissé du nombre de déclics spécifié par rapport à la position complètement vissée.

 Position standard: dévissé de 6 déclics *dévissé de 8 déclics
--

* EUROPE


ATTENTION: _____
Ne pas forcer le dispositif de réglage au-delà des positions minimum ou maximum. Cela pourrait l'endommager.

⚠ AVERTISSEMENT _____
Toujours régler de la même manière chaque bras de la fourche. Un réglage inégal risque de diminuer la maniabilité et la stabilité.

REGLAGE DE LA FORCE D'AMORTISSEMENT A LA COMPRESSION DE LA FOURCHE

1. Régler:
- Force d'amortissement à la compression
En tournant le dispositif de réglage ①.

Plus dur ① → Augmenter la force d'amortissement à la compression. (Visser le dispositif de réglage ①.)
Plus mou ② → Diminuer la force d'amortissement à la compression. (Dévisser le dispositif de réglage ①.)

 Einstellbereich:	
Maximal	Minimal
Vollständig hineingedreht	20. Raststellung (aus der Maximalstellung)

- **STANDARD-EINSTELLUNG:**
Die Einstellschraube völlig hineindrehen und dann um die vorgeschriebene Anzahl Raststellungen herausdrehen.

 Normaleinstellung: 6. Raststellung *8. Raststellung
--

* EUROPE


ACHTUNG: _____
Den Einstellmechanismus nie über die Minimal- oder Maximaleinstellung hinausdrehen, um diesen nicht zu beschädigen.

⚠ WARNUNG _____
Sicherstellen, dass beide Gabelbeine gleichmäßig eingestellt sind. Eine ungleichmäßige Einstellung beeinträchtigt das Fahrverhalten.

DRUCKSTUFEN-DÄMPFUNGSKRAFT DER TELESKOPGABEL EINSTELLEN

1. Einstellen:
- Druckstufen-Dämpfungskraft
(durch Verdrehen der Einstellschraube ①)

Härter ① → Druckstufen-Dämpfungskraft erhöhen. (Einstellschraube ① hineindrehen.)
Weicher ② → Druckstufen-Dämpfungskraft reduzieren. (Einstellschraube ① herausdrehen.)

	Extent of adjustment:	
	Maximum	Minimum
	Fully turned in position	20 clicks out (from maximum position)

- **STANDARD POSITION:**
This is the position which is back by the specific number of clicks from the fully turned-in position.

	Standard position: 11 clicks out *12 clicks out
---	--

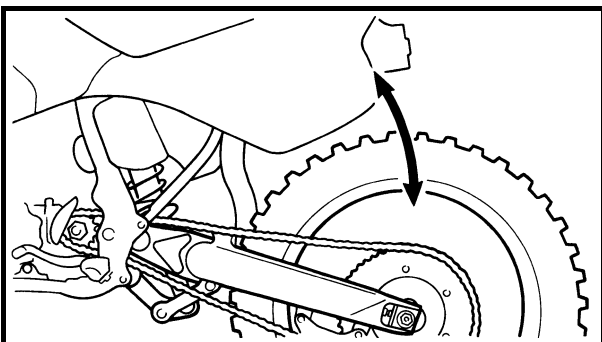
* For EUROPE

CAUTION:

Do not force the adjuster past the minimum or maximum extent of adjustment. The adjuster may be damaged.

⚠ WARNING

Always adjust each front fork to the same setting. Uneven adjustment can cause poor handling and loss of stability.




EC36K000

REAR SHOCK ABSORBER INSPECTION


1. Inspect:
 - Swingarm smooth action
Abnormal noise/unsmooth action → Grease the pivoting points or repair the pivoting points.
Damage/oil leakage → Replace.

CONTROLE DE L'AMORTISSEUR ARRIERE FEDERBEIN KONTROLLIEREN



 Plage de réglage:	
Maximum	Minimum
Position complètement vissée	dévisé de 20 déclics (par rapport à la position maximum)

- **POSITION STANDARD:**
Position à laquelle le dispositif de réglage est dévisé du nombre de déclics spécifié par rapport à la position complètement vissée.

 Position standard: dévisé de 11 déclics *dévisé de 12 déclics
--

* EUROPE

ATTENTION:


Ne pas forcer le dispositif de réglage au-delà des positions minimum ou maximum. Cela pourrait l'endommager.

⚠ AVERTISSEMENT

Toujours régler de la même manière chaque bras de la fourche. Un réglage inégal risque de diminuer la maniabilité et la stabilité.

CONTROLE DE L'AMORTISSEUR ARRIERE

1. Contrôler:
 - Fonctionnement régulier du bras oscillant
Bruit anormal/fonctionnement irrégulier → Graisser ou réparer les points de pivot.
Endommagement/fuite d'huile → Remplacer.

 Einstellbereich:	
Maximal	Minimal
Vollständig hineingedreht	20. Raststellung (aus der Maximalstellung)

- **STANDARD-EINSTELLUNG:**
Die Einstellschraube völlig hineindrehen und dann um die vorgeschriebene Anzahl Raststellungen herausdrehen.

 Normaleinstellung: 11. Raststellung *12. Raststellung
--

* EUROPE

ACHTUNG:

Den Einstellmechanismus nie über die Minimal- oder Maximaleinstellung hinausdrehen, um diesen nicht zu beschädigen.

⚠ WARNUNG

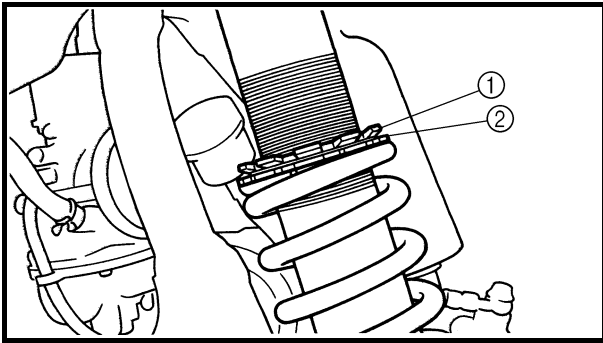
Sicherstellen, dass beide Gabelbeine gleichmäßig eingestellt sind. Eine ungleichmäßige Einstellung beeinträchtigt das Fahrverhalten.

FEDERBEIN KONTROLLIEREN

1. Kontrollieren:
 - Leichtgängigkeit der Schwinge
Geräuschvoll/stockend → Drehpunkte schmieren, ggf. instand setzen.
Beschädigt/undicht → Erneuern.

REAR SHOCK ABSORBER SPRING PRELOAD ADJUSTMENT

**INSP
ADJ**



REAR SHOCK ABSORBER SPRING PRELOAD ADJUSTMENT

1. Elevate the rear wheel by placing the suitable stand under the engine.
2. Remove:
 - Rear frame
3. Loosen:
 - Locknut ①
4. Adjust:
 - Spring preload
By turning the adjuster ②.

Stiffer → Increase the spring preload.
(Turn the adjuster ② in.)

Softer → Decrease the spring preload.
(Turn the adjuster ② out.)



Spring length (installed) ③:

Standard length	Extent of adjustment
One I.D. mark 266 mm (10.47 in) *268 mm (10.55 in)	255.5 ~ 273.5 mm (10.06 ~ 10.77 in)
Two I.D. marks 272 mm (10.71 in) *274 mm (10.79 in)	261.5 ~ 279.5 mm (10.30 ~ 11.00 in)
Three I.D. marks 263.5 mm (10.37 in) *265.5 mm (10.45 in)	253.0 ~ 271.0 mm (9.96 ~ 10.67 in)

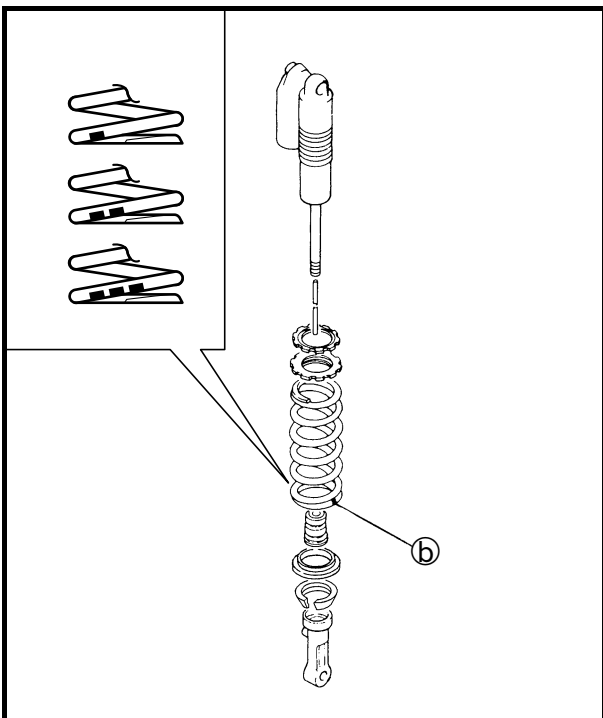
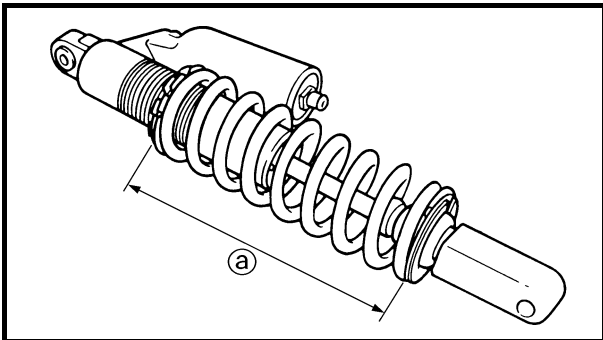
* For EUROPE

NOTE:

- Be sure to remove all dirt and mud from around the locknut and adjuster before adjustment.
- The length of the spring (installed) changes 1.5 mm (0.06 in) per turn of the adjuster.
- The I.D. mark ③ is marked at the end of the spring.
- The standard length and extent of adjustment vary according to the quantity of I.D. marks.

CAUTION:


Never attempt to turn the adjuster beyond the maximum or minimum setting.



**REGLAGE DE LA PRECONTRAINTE DU
RESSORT DE L'AMORTISSEUR ARRIERE**

1. Surélever la roue arrière en plaçant un support adéquat sous le moteur.
2. Déposer:
 - Cadre arrière
3. Desserrer:
 - Contre-écrou ①
4. Régler:
 - Précontrainte de ressort
En tournant le dispositif de réglage ②.

Plus dur → Augmenter la précontrainte du ressort. (Visser le dispositif de réglage ②.)
Plus mou → Diminuer la précontrainte du ressort. (Dévisser le dispositif de réglage ②.)

 Longueur du ressort (monté) ③:	
Longueur standard	Plage de réglage
Un seul repère d'identification 266 mm (10,47 in) *268 mm (10,55 in)	255,5 à 273,5 mm (10,06 à 10,77 in)
Deux repères d'identification 272 mm (10,71 in) *274 mm (10,79 in)	
Trois repères d'identification 263,5 mm (10,37 in) *265,5 mm (10,45 in)	

* EUROPE

N.B.:

- Avant d'effectuer le réglage, bien enlever toute la boue et toutes les saletés autour du contre-écrou et du dispositif de réglage.
- La longueur du ressort (monté) change de 1,5 mm (0,06 in) par tour du dispositif de réglage.
- Le repère d'identification ③ se trouve à l'extrémité du ressort.
- La longueur standard et la plage de réglage varient en fonction du nombre de repères d'identification.


ATTENTION:

Ne jamais forcer le dispositif de réglage au-delà des limites maximum ou minimum.

FEDERVORSPANNUNG DES FEDERBEINS EINSTELLEN

1. Das Motorrad aufbocken, um das Hinterrad vom Boden abzuheben.
2. Demontieren:
 - Rahmenheck
3. Lockern:
 - Sicherungsmutter ①
4. Einstellen:
 - Federvorspannung
(durch Verdrehen des Einstellrings ②)

Härter → Federvorspannung erhöhen. (Einstellring ② hineindrehen.)
Weicher → Federvorspannung reduzieren. (Einstellring ② herausdrehen.)

 Einbaulänge ④ der Feder:	
Standard-Länge	Einstellbereich
Eine Kennmarkierung 266 mm (10,47 in) *268 mm (10,55 in)	255,5–273,5 mm (10,06–10,77 in)
Zwei Kennmarkierungen 272 mm (10,71 in) *274 mm (10,79 in)	
Drei Kennmarkierungen 263,5 mm (10,37 in) *265,5 mm (10,45 in)	261,5–279,5 mm (10,30–11,00 in) 253,0–271,0 mm (9,96–10,67 in)

* EUROPE

HINWEIS:

- Vor der Einstellung die Ringe von jeglichem Schmutz und Schlamm befreien.
- Die Einbaulänge der Feder ändert sich um 1,5 mm (0,06 in) pro Umdrehung des Federvorspannrings.
- Die Kennmarkierung ④ ist am Federende angebracht.
- Standardlänge und Einstellbereich ändern sich entsprechend der Anzahl von Kennmarkierungen.

ACHTUNG:

Den Einstellmechanismus nie über die Minimal- oder Maximizeinstellung hinausdrehen.

REAR SHOCK ABSORBER REBOUND DAMPING FORCE ADJUSTMENT



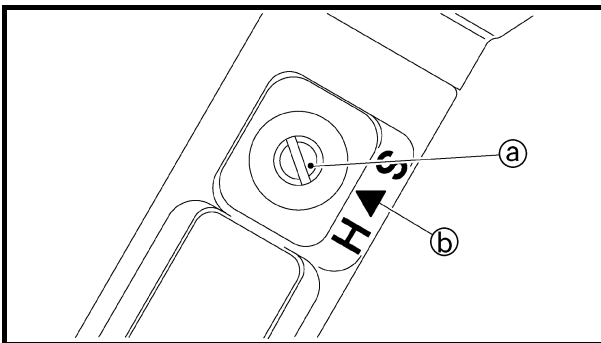
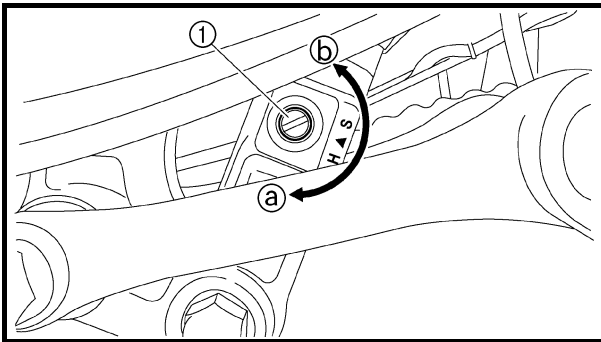
5. Tighten:
 - Locknut
6. Install:
 - Rear frame

32 Nm (3.2 m · kg, 23 ft · lb)

EC36N014

REAR SHOCK ABSORBER REBOUND DAMPING FORCE ADJUSTMENT

1. Adjust:
 - Rebound damping force
By turning the adjuster ①.



Stiffer ② → Increase the rebound damping force. (Turn the adjuster ① in.)

Softer ③ → Decrease the rebound damping force. (Turn the adjuster ① out.)

Extent of adjustment:	
Maximum	Minimum
Fully turned in position	20 clicks out (from maximum position)

- **STANDARD POSITION:**
This is the position which is back by the specific number of clicks from the fully turned-in position. (Which align the punch mark ④ on the adjuster with the punch mark ⑤ on the bracket.)

Standard position:
About 8 clicks out

CAUTION: _____

Do not force the adjuster past the minimum or maximum extent of adjustment. The adjuster may be damaged.

**REGLAGE DE LA FORCE D'AMORTISSEMENT A LA DETENTE DE
L'AMORTISSEUR ARRIERE
ZUGSTUFEN-DÄMPFUNGSKRAFT DES FEDERBEINS EINSTELLEN**



5. Serrer:
• Contre-écrou
6. Monter:
• Cadre arrière

32 Nm (3,2 m · kg, 23 ft · lb)

5. Festziehen:
• Sicherungsmutter
6. Montieren:
• Rahmenheck

32 Nm (3,2 m · kg, 23 ft · lb)

**REGLAGE DE LA FORCE
D'AMORTISSEMENT A LA DETENTE DE
L'AMORTISSEUR ARRIERE**

1. Régler:
• Force d'amortissement à la détente
En tournant le dispositif de réglage ①.

Plus dur ① → Augmenter la force d'amortissement à la détente. (Visser le dispositif de réglage ①.)
Plus mou ② → Diminuer la force d'amortissement à la détente. (Dévisser le dispositif de réglage ①.)

	Plage de réglage:	
	Maximum	Minimum
	Position complètement vissée	dévisé de 20 déclics (par rapport à la position maximum)

- **POSITION STANDARD:**
Position à laquelle le dispositif de réglage est dévisé du nombre de déclics spécifié par rapport à la position complètement vissée. (Ce qui aligne le repère ① du dispositif de réglage avec le repère ② du support.)

Position standard:
Dévisé d'environ 8 déclics

ATTENTION: _____
Ne pas forcer le dispositif de réglage au-delà des positions minimum ou maximum. Cela pourrait l'endommager.

**ZUGSTUFEN-DÄMPFUNGSKRAFT DES
FEDERBEINS EINSTELLEN**

1. Einstellen:
• Zugstufen-Dämpfungskraft
(durch Verdrehen der Einstellschraube ①)

Härter ① → Zugstufen-Dämpfungskraft erhöhen. (Einstellschraube ① hineindreher.)
Weicher ② → Zugstufen-Dämpfungskraft reduzieren. (Einstellschraube ① herausdreher.)

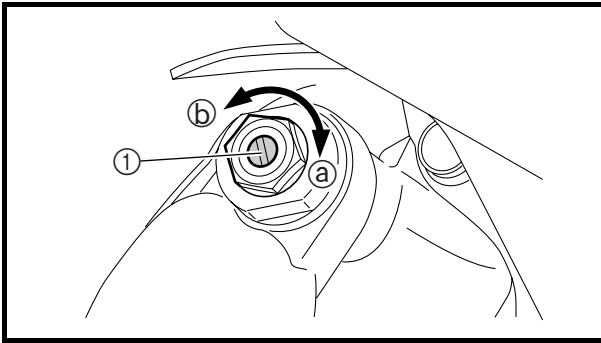
	Einstellbereich:	
	Maximal	Minimal
	Vollständig hineingedreht	20. Raststellung (aus der Maximalstellung)

- **STANDARD-EINSTELLUNG:**
Die Einstellschraube völlig hineindreher und dann um die vorgeschriebene Anzahl Raststellungen herausdreher. (Die Körnermarkierung ① auf der Einstellschraube muss mit der entsprechenden Gegenmarkierung ② fluchten.)

Normaleinstellung:
Ca. 8. Raststellung

ACHTUNG: _____
Den Einstellmechanismus nie über die Minimal- oder Maximalstellung hinausdreher, um diesen nicht zu beschädigen.

REAR SHOCK ABSORBER LOW COMPRESSION DAMPING FORCE ADJUSTMENT



EC36c000

REAR SHOCK ABSORBER LOW COMPRESSION DAMPING FORCE ADJUSTMENT

- Adjust:
 - Low compression damping force
By turning the adjuster ①.

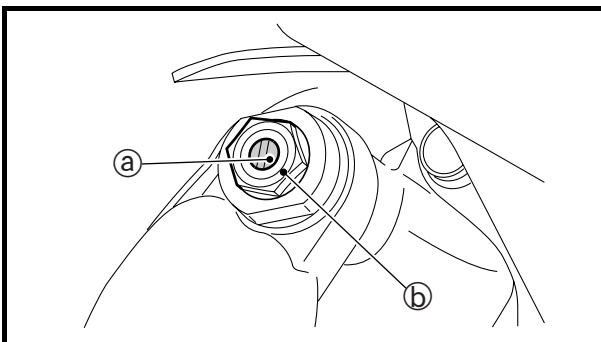
Stiffer ① → Increase the low compression damping force. (Turn the adjuster ① in.)

Softer ② → Decrease the low compression damping force. (Turn the adjuster ① out.)



Extent of adjustment:

Maximum	Minimum
Fully turned in position	20 clicks out (from maximum position)



- STANDARD POSITION:**
This is the position which is back by the specific number of clicks from the fully turned-in position. (Which align the punch mark ① on the adjuster with the punch mark ② on the high compression damping adjuster.)



Standard position:
About 8 clicks out
***About 10 clicks out**

* For EUROPE

CAUTION:

Do not force the adjuster past the minimum or maximum extent of adjustment. The adjuster may be damaged.


**REGLAGE DE LA FORCE D'AMORTISSEMENT A
LA COMPRESSION BASSE DE L'AMORTISSEUR ARRIERE
UNTERE DRUCKSTUFEN-DÄMPFUNGSKRAFT
DES FEDERBEINS EINSTELLEN**



**REGLAGE DE LA FORCE
D'AMORTISSEMENT A LA COMPRESSION
BASSE DE L'AMORTISSEUR ARRIERE**

1. Régler:
- Force d'amortissement à la compression basse
En tournant le dispositif de réglage ①.


Plus dur ① → Augmenter la force d'amortissement à la compression basse. (Visser le dispositif de réglage ①.)
Plus mou ② → Diminuer la force d'amortissement à la compression basse. (Dévisser le dispositif de réglage ①.)

	Plage de réglage:	
	Maximum	Minimum
	Position complètement vissée	dévissé de 20 déclics (par rapport à la position maximum)

**UNTERE DRUCKSTUFEN-DÄMPFUNGSKRAFT
DES FEDERBEINS
EINSTELLEN**

1. Einstellen:
- untere Druckstufen-Dämpfungskraft (durch Verdrehen der Einstellschraube ①)

Härter ① → Untere Druckstufen-Dämpfungskraft erhöhen. (Einstellschraube ① hineindrehen.)
Weicher ② → Untere Druckstufen-Dämpfungskraft reduzieren. (Einstellschraube ① herausdrehen.)

	Einstellbereich:	
	Maximal	Minimal
	Vollständig hineingedreht	20. Raststellung (aus der Maximalstellung)

- **POSITION STANDARD:**
Position à laquelle le dispositif de réglage est dévissé du nombre de déclics spécifié par rapport à la position complètement vissée. (Ce qui aligne le repère ① du dispositif de réglage avec le repère ② du dispositif de réglage de l'amortissement à la compression haute.)

Position standard:
Dévissé d'environ 8 déclics
*Dévissé d'environ 10 déclics

* EUROPE

ATTENTION: _____
Ne pas forcer le dispositif de réglage au-delà des positions minimum ou maximum. Cela pourrait l'endommager.

- **STANDARD-EINSTELLUNG:**
Die Einstellschraube völlig hineindrehen und dann um die vorgeschriebene Anzahl Raststellungen herausdrehen. (Die Körnermarkierung ① auf der Einstellschraube muss mit der entsprechenden Gegenmarkierung ② fluchten.)

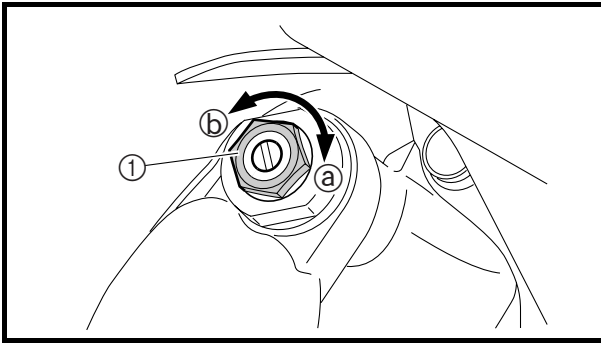
Normaleinstellung:
Ca. 8. Raststellung
*Ca. 10 Raststellung

* EUROPE

ACHTUNG: _____
Den Einstellmechanismus nie über die Minimal- oder Maximaleinstellung hinausdrehen, um diesen nicht zu beschädigen.

REAR SHOCK ABSORBER HIGH COMPRESSION DAMPING FORCE ADJUSTMENT

**INSP
ADJ**



EC36d000

REAR SHOCK ABSORBER HIGH COMPRESSION DAMPING FORCE ADJUSTMENT

1. Adjust:

- High compression damping force
By turning the adjuster ①.

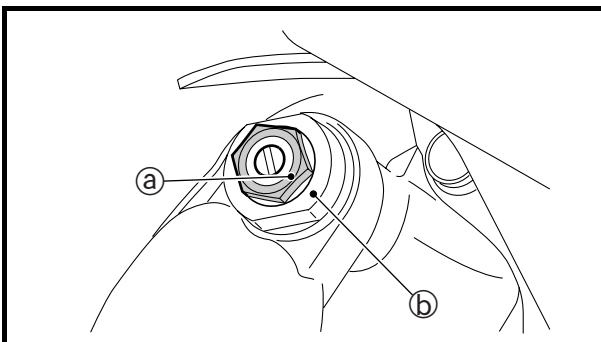
Stiffer ① → Increase the high compression damping force. (Turn the adjuster ① in.)

Softer ② → Decrease the high compression damping force. (Turn the adjuster ① out.)



Extent of adjustment:

Maximum	Minimum
Fully turned in position	2 turns out (from maximum position)



• **STANDARD POSITION:**

This is the position which is back by the specific number of turns from the fully turned-in position. (Which align the punch mark ① on the adjuster with the punch mark ② on the adjuster body.)



**Standard position:
About 1-1/2 turns out**

CAUTION:

Do not force the adjuster past the minimum or maximum extent of adjustment. The adjuster may be damaged.


**REGLAGE DE LA FORCE D'AMORTISSEMENT A
LA COMPRESSION HAUTE DE L'AMORTISSEUR ARRIERE
OBERE DRUCKSTUFEN-DÄMPFUNGSKRAFT
DES FEDERBEINS EINSTELLEN**



**REGLAGE DE LA FORCE
D'AMORTISSEMENT A LA COMPRESSION
HAUTE DE L'AMORTISSEUR ARRIERE**

1. Régler:
- Force d'amortissement à la compression haute
En tournant le dispositif de réglage ①.

Plus dur ① → Augmenter la force d'amortissement à la compression haute. (Visser le dispositif de réglage ①.)
Plus mou ② → Diminuer la force d'amortissement à la compression haute. (Dévisser le dispositif de réglage ①.)

	Plage de réglage:	
	Maximum	Minimum
	Position complètement vissée	Desserrer de 2 tours (par rapport à la position maximum)

- **POSITION STANDARD:**
Position à laquelle le dispositif de réglage est dévissé du nombre de tours spécifié par rapport à la position complètement vissée. (Ce qui aligne le repère ① du dispositif de réglage avec le repère ② du corps du dispositif de réglage.)


 **Position standard:**
Dévissé d'environ 1-1/2 tour

ATTENTION: _____
Ne pas forcer le dispositif de réglage au-delà des positions minimum ou maximum. Cela pourrait l'endommager.

**OBERE DRUCKSTUFEN-
DÄMPFUNGSKRAFT DES FEDERBEINS
EINSTELLEN**

1. Einstellen:
- obere Druckstufen-Dämpfungskraft (durch Verdrehen der Einstellschraube ①)

Härter ① → Obere Druckstufen-Dämpfungskraft erhöhen. (Einstellschraube ① hineindreher.)
Weicher ② → Obere Druckstufen-Dämpfungskraft reduzieren. (Einstellschraube ① herausdrehen.)

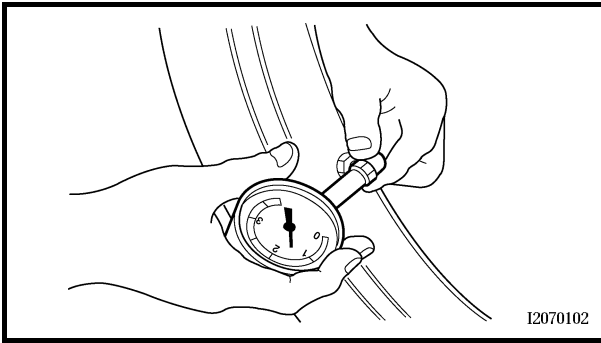
	Einstellbereich:	
	Maximal	Minimal
	Vollständig hineingedreht	2 Umdrehungen heraus (aus der Maximalstellung)

- **STANDARD-EINSTELLUNG:**
Die Einstellschraube völlig hineindreher und dann um die vorgeschriebene Anzahl Umdrehungen herausdrehen. (Die Körnermarkierung ① auf der Einstellschraube muss mit der entsprechenden Gegenmarkierung ② fluchten.)

 **Normaleinstellung:**
Ca. 1 1/2 Umdrehungen heraus

ACHTUNG: _____
Den Einstellmechanismus nie über die Minimal- oder Maximalstellung hinausdrehen, um diesen nicht zu beschädigen.

TIRE PRESSURE CHECK/SPOKES INSPECTION AND TIGHTENING/WHEEL INSPECTION



EC36Q000

TIRE PRESSURE CHECK

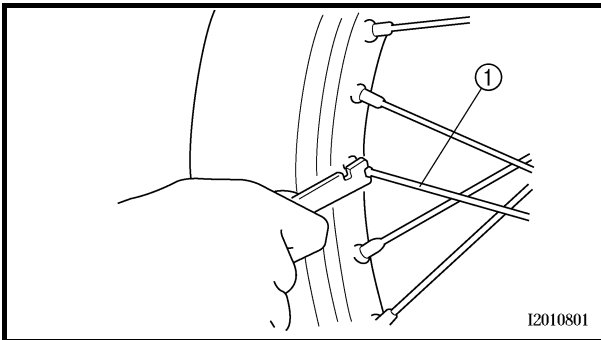
1. Measure:
 - Tire pressureOut of specification → Adjust.



Standard tire pressure:
100 kPa (1.0 kgf/cm², 15 psi)

NOTE:

- Check the tire while it is cold.
- Loose bead stoppers allow the tire to slip off its position on the rim when the tire pressure is low.
- A tilted tire valve stem indicates that the tire slips off its position on the rim.
- If the tire valve stem is found tilted, the tire is considered to be slipping off its position. Correct the tire position.



EC36S002

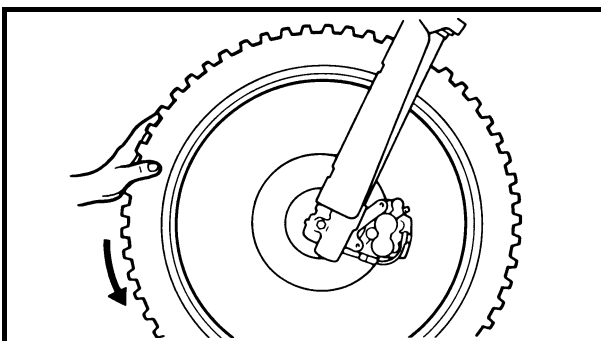
SPOKES INSPECTION AND TIGHTENING

1. Inspect:
 - Spokes ①Bend/damage → Replace.
Loose spoke → Retighten.
2. Tighten:
 - Spokes

3 Nm (0.3 m · kg, 2.2 ft · lb)

NOTE:

Be sure to retighten these spokes before and after break-in. After a practice or a race check spokes for looseness.



EC36T000

WHEEL INSPECTION

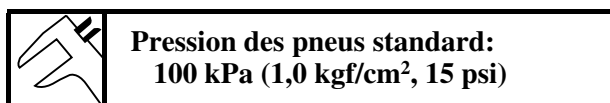
1. Inspect:
 - Wheel runoutElevate the wheel and turn it.
Abnormal runout → Replace.

CONTROLE DE LA PRESSION DES PNEUS

1. Mesurer:

- Pression des pneus

Hors spécifications → Régler.



N.B.: _____

- Contrôler les pneus à froid.
- Le pneu risque de se déjanter si le gonflage est insuffisant.
- Une tige de valve de pneu inclinée indique que le pneu est mal assis.
- Une tige de valve de pneu inclinée indique que le pneu est mal assis. Corriger la position du pneu.

CONTROLE ET SERRAGE DES RAYONS


1. Contrôler:

- Rayons ①

Déformation/endommagement → Remplacer.

Rayon desserré → Resserrer.

2. Serrer:

- Rayons  **3 Nm (0,3 m · kg, 2,2 ft · lb)**

N.B.: _____

Veiller à resserrer les rayons avant et après le rodage. Après un entraînement ou une course, contrôler le serrage des rayons.

CONTROLE DES ROUES

1. Contrôler:

- Voile de roue

Surélever la roue et la faire tourner.

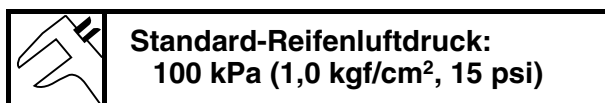
Voile excessif → Remplacer.

REIFENLUFTDRUCK KONTROLLIEREN

1. Messen:

- Reifenluftdruck

Nicht nach Vorgabe → Einstellen.



HINWEIS: _____

- Den Reifenluftdruck bei kaltem Reifen kontrollieren.
- Bei zu niedrigem Reifenluftdruck besteht die Gefahr, dass der Reifen auf der Felge rutscht.
- Ein schräg stehender Ventilschaft deutet darauf hin, dass der Reifen sich verschoben hat.
- Falls der Ventilschaft schräg steht, sitzt der Reifen falsch auf. In diesem Fall die Reifeneinlage korrigieren.

SPEICHEN KONTROLLIEREN UND SPANNEN


1. Kontrollieren:

- Speichen ①

Verbogen/beschädigt → Erneuern.

Speiche lose → Spannen.

2. Festziehen:

- Speichen  **3 Nm (0,3 m · kg, 2,2 ft · lb)**

HINWEIS: _____

Die Speichen müssen vor und nach dem Einfahren gespannt und nach jeder Fahrt kontrolliert werden.

RÄDER KONTROLLIEREN

1. Kontrollieren:

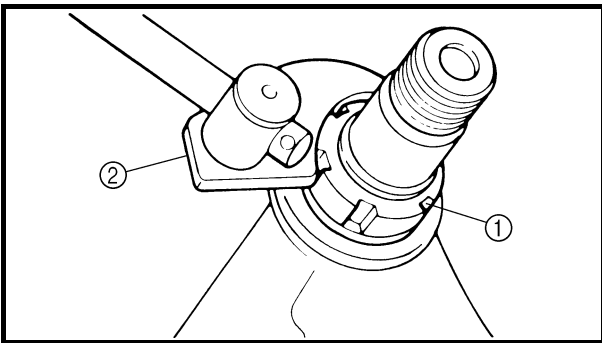
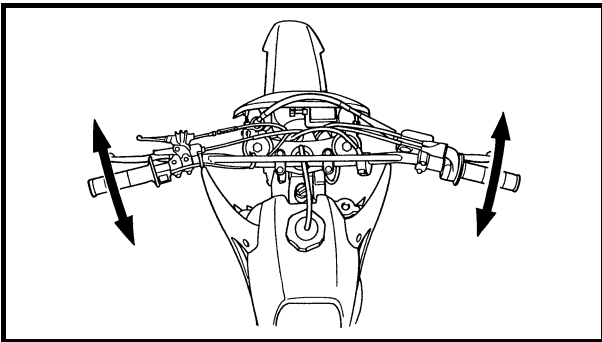
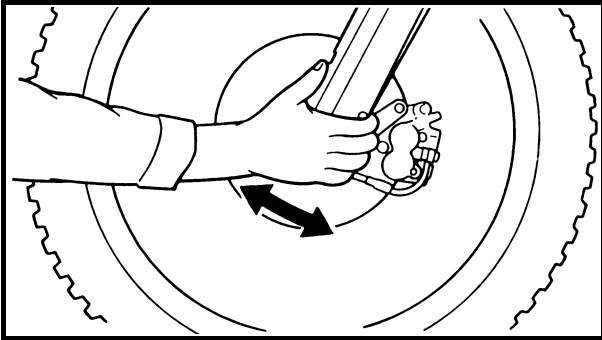
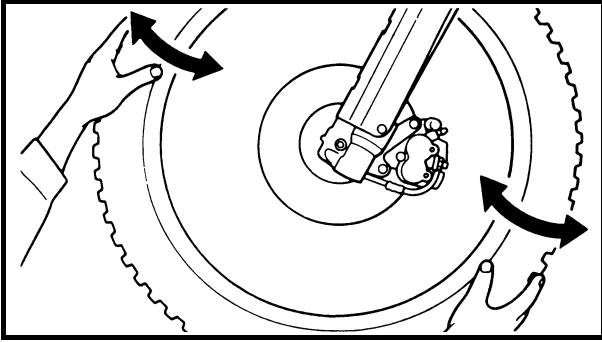
- Felgensschlag

Das Rad anheben und drehen.

Anormaler Schlag → Erneuern.

STEERING HEAD INSPECTION AND ADJUSTMENT

INSP
ADJ



2. Inspect:

- Bearing free play
Exist play → Replace.

STEERING HEAD INSPECTION AND ADJUSTMENT

1. Elevate the front wheel by placing a suitable stand under the engine.

2. Check:

- Steering shaft
Grasp the bottom of the forks and gently rock the fork assembly back and forth.
Free play → Adjust steering head.

3. Check:

- Steering smooth action
Turn the handlebar lock to lock.
Unsmooth action → Adjust steering ring nut.

4. Adjust:

- Steering ring nut

Steering ring nut adjustment steps:

- Remove the number plate.
- Remove the handlebar and handle crown.
- Loosen the ring nut ① using the ring nut wrench ②.



Ring nut wrench:
YU-33975/90890-01403

2. Contrôler:
- Jeu des roulements
Il y a du jeu → Remplacer.

2. Kontrollieren:
- Lagerspiel
Vorhanden → Erneuern.

CONTROLE ET REGLAGE DE LA TETE DE FOURCHE

1. Surélever la roue avant en plaçant un support adéquat sous le moteur.
2. Contrôler:
 - Arbre de direction
Saisir les bras de fourche par le bas et secouer doucement la fourche d'avant en arrière.
Jeu → Régler la tête de fourche.
3. Contrôler:
 - Fonctionnement régulier de la direction
Tourner le guidon de butée à butée.
Fonctionnement irrégulier → Régler l'écrou de blocage de la direction.

4. Régler:
- Ecrou de la colonne de direction

Etapes de réglage de l'écrou de blocage de la direction:

- Déposer la plaque d'identification.
- Déposer le guidon et la couronne de poignée.
- Desserrer l'écrou de direction ① à l'aide de la clé pour écrou de direction ②.



Clé pour écrou de direction:
YU-33975/90890-01403

LENKKOPFLAGER KONTROLLIEREN UND EINSTELLEN

1. Das Motorrad aufbocken, um das Vorder-
rad vom Boden abzuheben.
2. Kontrollieren:
 - Lenkkopf
Die Gabelholme am unteren Ende umfassen und die Teleskopgabel hin und her bewegen.
Spiel vorhanden → Lenkkopflager einstellen.
3. Kontrollieren:
 - Leichtgängigkeit der Lenkung
Lenker von Anschlag zu Anschlag schwenken.
Stockend → Ringmutter einstellen.

4. Einstellen:
- Ringmutter

Ringmutter einstellen:

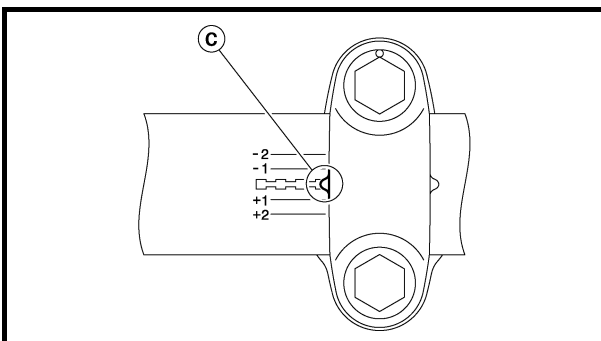
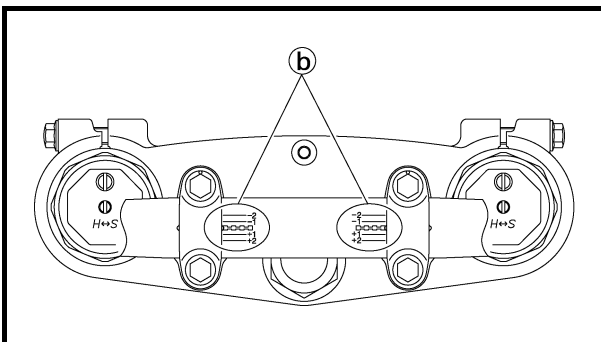
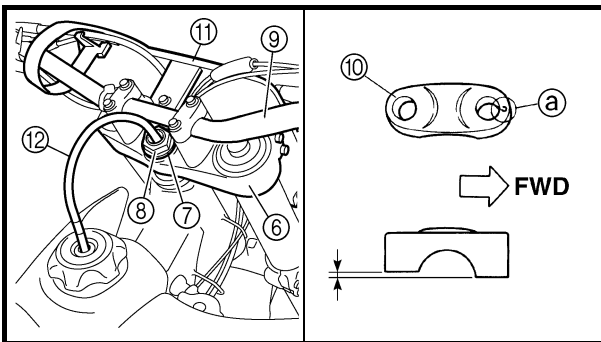
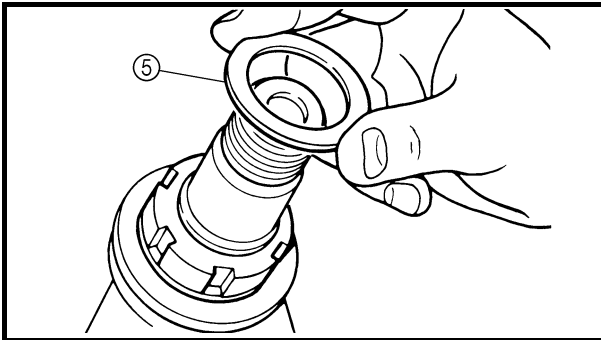
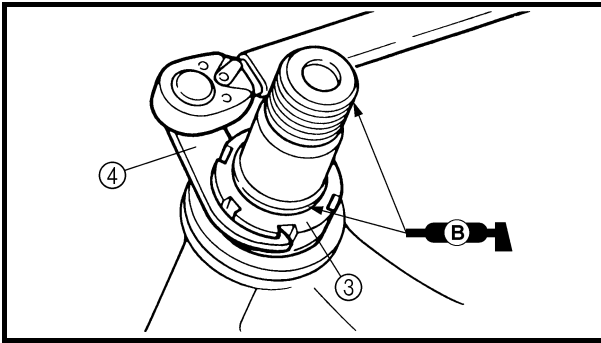
- Das Nummernschild demontieren.
- Den lenker und die obere Gabelbrücke demontieren.
- Die Ringmutter ① mit dem Hakenschlüssel ② lockern.



Hakenschlüssel:
YU-33975/90890-01403

STEERING HEAD INSPECTION AND ADJUSTMENT

**INSP
ADJ**



- Tighten the ring nut (3) using ring nut wrench (4).

NOTE:

- Apply the lithium soap base grease on the thread of the steering shaft.
- Set the torque wrench to the ring nut wrench so that they form a right angle.



**Ring nut wrench:
YU-33975/90890-01403**



**Ring nut (initial tightening):
38 Nm (3.8 m • kg, 27 ft • lb)**

- Loosen the ring nut one turn.
- Retighten the ring nut using the ring nut wrench.

⚠ WARNING

Avoid over-tightening.



**Ring nut (final tightening):
7 Nm (0.7 m • kg, 5.1 ft • lb)**

- Check the steering shaft by turning it lock to lock. If there is any binding, remove the steering shaft assembly and inspect the steering bearings.
- Install the plain washer (5), handle crown (6), plain washer (7), steering shaft nut (8), handlebar (9), handlebar holder (upper) (10) and number plate (11).

NOTE:

- The handlebar holder (upper) should be installed with the punched mark (a) forward.
- Install the handlebar so that the marks (b) are in place on both sides.
- Install the handlebar so that the projection (c) of the handlebar holder (upper) is positioned at the mark on the handlebar as shown.
- Insert the end of fuel breather hose (12) into the hole in the steering shaft.

CAUTION:

First tighten the bolts on the front side of the handlebar holder (upper), and then tighten the bolts on the rear side.

CONTROLE ET REGLAGE DE LA TETE DE FOURCHE LENKKOPFLAGER KONTROLLIEREN UND EINSTELLEN

**INSP
ADJ**



- Serrer l'écrou de direction ③ à l'aide de la clé pour écrou de direction ④.

N.B.: _____

- Appliquer de la graisse à savon de lithium sur le filet de l'arbre de direction.
- Adapter la clé dynamométrique à la clé pour écrou de direction de manière à ce qu'elles forment un angle droit.



Clé pour écrou de direction:
YU-33975/90890-01403



Écrou de direction (serrage initial):
38 Nm (3,8 m • kg, 27 ft • lb)

- Dévisser d'un tour l'écrou de direction.
- Resserrer l'écrou de direction à l'aide de la clé pour écrou de direction.

⚠ AVERTISSEMENT _____

Eviter de serrer à l'excès.



Écrou de direction (serrage final):
7 Nm (0,7 m • kg, 5,1 ft • lb)

- Contrôler l'arbre de direction en le tournant d'une butée à l'autre. S'il y a la moindre gêne, démonter l'arbre de direction et contrôler les paliers de la direction.
- Monter la rondelle pleine ⑤, la couronne de poignée ⑥, la rondelle pleine ⑦, l'écrou de l'arbre de direction ⑧, le guidon ⑨, le support du guidon (supérieur) ⑩ et la plaque d'identification ⑪.

N.B.: _____

- Le support (supérieur) du guidon doit être monté avec le poinçon ① vers l'avant.
- Monter le guidon de manière que les repères ② soient en place des deux côtés.
- Monter le guidon de manière que l'ergot ③ du support du guidon (supérieur) soit positionné sur le repère d'alignement situé sur le guidon, comme indiqué.
- Introduire l'extrémité de la durite de mise à l'air du réservoir de carburant ④ dans le trou du capuchon de la colonne de direction.

ATTENTION: _____

Serrer d'abord les boulons situés à l'avant du support (supérieur) du guidon, puis les boulons situés à l'arrière.

- Die Ringmutter ③ mit dem Hakenschlüssel ④ festziehen.

HINWEIS: _____

- Das Gewinde der Lenkachse mit Lithiumseifenfett bestreichen.
- Den Drehmomentschlüssel im rechten Winkel zum Hakenschlüssel ansetzen.



Hakenschlüssel:
YU-33975/90890-01403



Ringmutter (provisorisches Anzugsmoment):
38 Nm (3,8 m • kg, 27 ft • lb)

- Die Ringmutter um eine Umdrehung lокkern.
- Die Ringmutter mit dem Hakenschlüssel wieder festziehen.

⚠ WARNUNG _____

Überziehen vermeiden.



Ringmutter (endgültiges Anzugsmoment):
7 Nm (0,7 m • kg, 5,1 ft • lb)

- Zur Kontrolle die Lenkachse von Anschlag zu Anschlag bewegen. Bei der geringsten Schwergängigkeit müssen der Lenkkopf zerlegt und die Lager geprüft werden.
- Die Beilagscheibe ⑤, die obere Gabelbrücke ⑥, die Beilagscheibe ⑦, die Lenkkopfmutter ⑧, den Lenker ⑨, die Lenkerhalterung (oben) ⑩ und das Nummernschild ⑪ montieren.

HINWEIS: _____

- Die obere Lenker-Halterung muss so montiert werden, dass die Körnermarkierung ① nach vorn gerichtet ist.
- Den Lenker so montieren, dass die Markierungen ② an beiden Seiten fluchten.
- Den Lenker so montieren, dass der Vorsprung ③ der oberen Lenker-Halterung wie dargestellt auf die Lenker-Markierung ausgerichtet ist.
- Das Ende des Kraftstofftank-Belüftungsschlauchs ④ in die Bohrung der Lenkachse stecken.

ACHTUNG: _____

Zuerst die Schrauben an der Vorderseite der oberen Lenkerhalterung festziehen, danach die Schrauben an der Hinterseite vorschriftsmäßig festziehen.

STEERING HEAD INSPECTION AND ADJUSTMENT



Steering shaft nut:

145 Nm (14.5 m • kg, 105 ft • lb)

Handlebar holder (upper):

28 Nm (2.8 m • kg, 20 ft • lb)

Pinch bolt (handle crown):

21 Nm (2.1 m • kg, 15 ft • lb)

Number plate:

7 Nm (0.7 m • kg, 5.1 ft • lb)

CONTROLE ET REGLAGE DE LA TETE DE FOURCHE LENKKOPFLAGER KONTROLLIEREN UND EINSTELLEN

INSP
ADJ



Ecrou de l'arbre de direction:
145 Nm (14,5 m • kg, 105 ft • lb)
Support du guidon (supérieur):
28 Nm (2,8 m • kg, 20 ft • lb)
Boulon de pincement (couronne de poignée):
21 Nm (2,1 m • kg, 15 ft • lb)
Plaque d'identification:
7 Nm (0,7 m • kg, 5,1 ft • lb)



Lenkkopfmutter:
145 Nm (14,5 m • kg, 105 ft • lb)
Lenker-Halterung (Oben):
28 Nm (2,8 m • kg, 20 ft • lb)
Klemmschraube (obere Gabelbrücke):
21 Nm (2,1 m • kg, 15 ft • lb)
Nummernschild:
7 Nm (0,7 m • kg, 5,1 ft • lb)

LUBRICATION

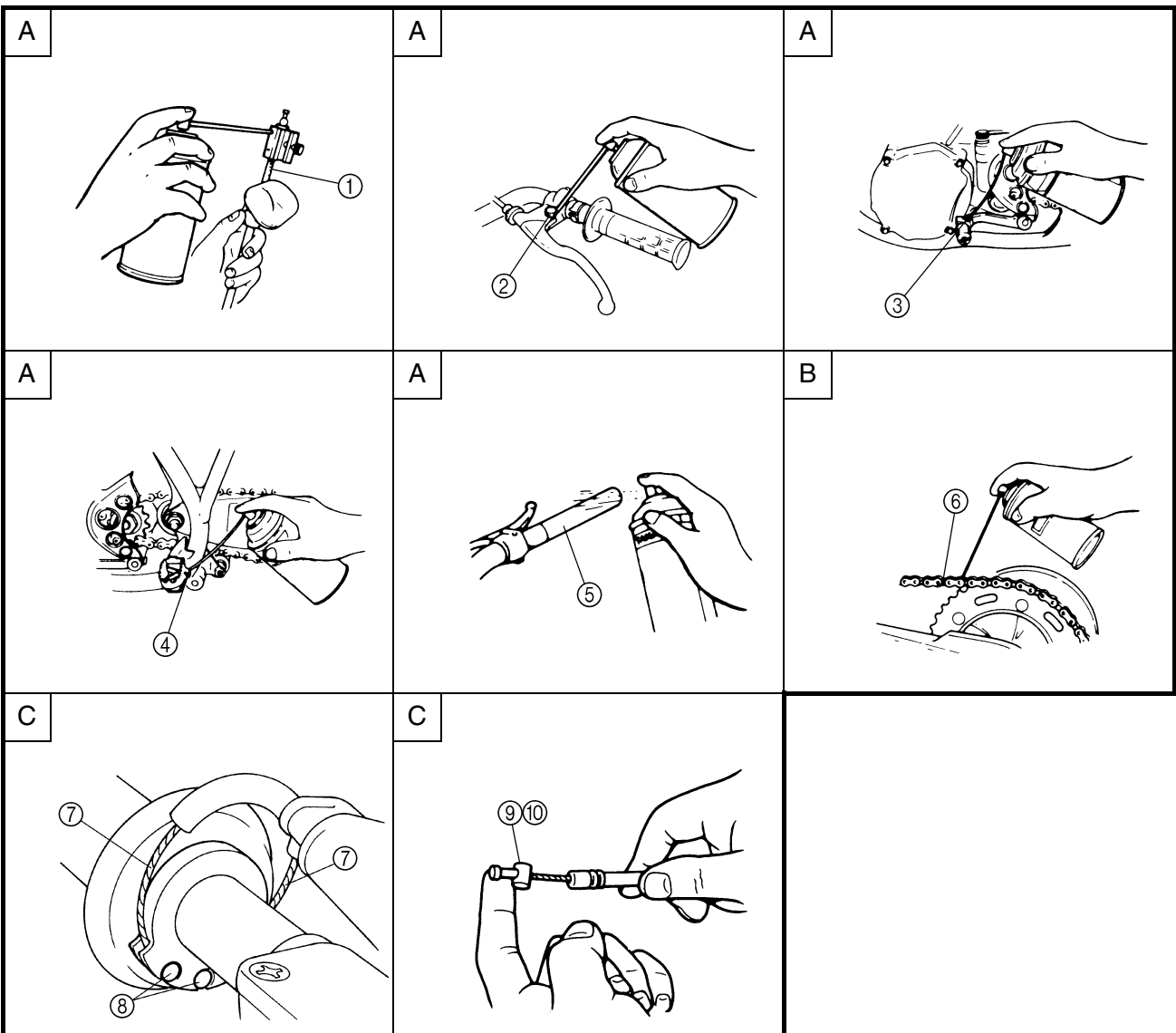
To ensure smooth operation of all components, lubricate your machine during setup, after break-in, and after every race.

- ① All control cable
- ② Clutch lever pivot
- ③ Shift pedal pivot
- ④ Footrest pivot
- ⑤ Throttle-to-handlebar contact
- ⑥ Drive chain
- ⑦ Tube guide cable winding portion
- ⑧ Throttle cable end
- ⑨ Clutch cable end
- ⑩ Hot starter cable end

- Ⓐ Use Yamaha cable lube or equivalent on these areas.
- Ⓑ Use SAE 10W-30 motor oil or suitable chain lubricants.
- Ⓒ Lubricate the following areas with high quality, lightweight lithium-soap base grease.

CAUTION:

Wipe off any excess grease, and avoid getting grease on the brake discs.



LUBRIFICATION

Pour assurer le bon fonctionnement de tous les organes, lubrifier la moto avant la première utilisation, après le rodage, ainsi qu'après chaque course.

- ① Tous les câbles de commande
- ② Pivot de levier d'embrayage
- ③ Pivot de sélecteur
- ④ Pivot de repose-pied
- ⑤ Contact entre la poignée des gaz et le guidon
- ⑥ Chaîne de transmission
- ⑦ Portion d'enroulement du câble
- ⑧ Extrémité du câble des gaz
- ⑨ Extrémité du câble d'embrayage
- ⑩ Extrémité du câble de démarrage à chaud

- A Utiliser pour ces zones du lubrifiant Yamaha pour câbles ou un lubrifiant équivalent.
- B Utiliser de l'huile moteur SAE 10W-30 ou un lubrifiant pour chaînes adéquat.
- C Lubrifier les zones suivantes à l'aide de graisse à savon de lithium de haute qualité, légère.

ATTENTION:

Éliminer tout excédent de graisse et éviter d'enduire de graisse les disques des freins.

SCHMIERUNG

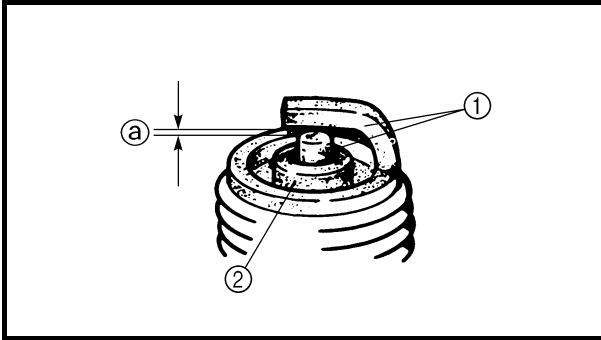
Um einen reibungslosen Betrieb zu gewährleisten, sollte das Motorrad bei der Instandsetzung, nach dem Einfahren sowie nach jedem Rennen sachgemäß geschmiert werden.

- ① Sämtliche Seilzüge
- ② Kupplungshebel-Drehpunkt
- ③ Fußschalthebel-Drehpunkt
- ④ Fußrasten-Drehpunkt
- ⑤ Gasdrehgriff-Kontaktfläche zum Lenker
- ⑥ Antriebskette
- ⑦ Seilzug-Führung
- ⑧ Gaszug-Ende
- ⑨ Kupplungszug-Ende
- ⑩ Warmstartzug-Ende

- A Yamaha-Seilzugschmiermittel o. Ä verwenden.
- B SAE 10W-30 Motoröl oder O-Ring-Kettenspray verwenden.
- C Hochqualitatives leichtes Lithiumseifenfett verwenden.

ACHTUNG:

Überschüssiges Fett abwischen und von den Bremsscheiben fern halten.



EC370000

ELECTRICAL

EC371001

SPARK PLUG INSPECTION

1. Remove:
 - Spark plug
2. Inspect:
 - Electrode ①
Wear/damage → Replace.
 - Insulator color ②
Normal condition is a medium to light tan color.
Distinctly different color → Check the engine condition.

NOTE:

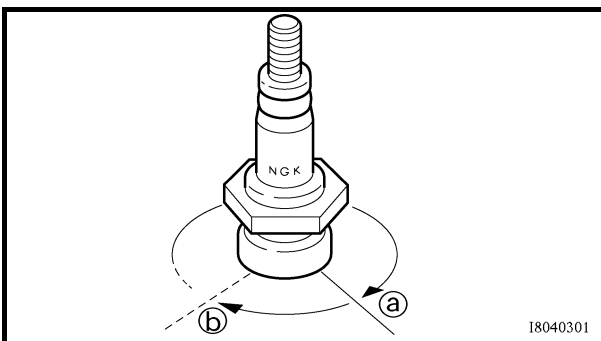
When the engine runs for many hours at low speeds, the spark plug insulator will become sooty, even if the engine and carburetor are in good operating condition.

3. Measure:
 - Plug gap ③
Use a wire gauge or thickness gauge.
Out of specification → Regap.



Spark plug gap:
0.7 ~ 0.8 mm (0.028 ~ 0.031 in)

4. Clean the plug with a spark plug cleaner if necessary.



18040301

5. Tighten:
 - Spark plug

13 Nm (1.3 m · kg, 9.4 ft · lb)

NOTE:

- Before installing a spark plug, clean the gasket surface and plug surface.
- Finger-tighten ④ the spark plug before torquing to specification ⑤.

PARTIE ELECTRIQUE

CONTROLE DE LA BOUGIE

1. Déposer:
 - Bougie
2. Contrôler:
 - Electrode ①
Usure/endommagement → Remplacer.
 - Couleur de l'isolant ②
La couleur normale est une couleur bronze clair ou légèrement foncé.
Couleur franchement différente → Contrôler l'état du moteur.

N.B.: _____


Lorsque le moteur tourne pendant des heures à bas régime, l'isolant de la bougie s'encrasse, même si le moteur et le carburateur sont en bon état de fonctionnement.

3. Mesurer:
 - Ecartement ③
Utiliser un calibre pour fils ou un calibre d'épaisseur.
Hors spécifications → Régler.



**Ecartement des électrodes:
0,7 à 0,8 mm (0,028 à 0,031 in)**

4. Si nécessaire, nettoyer la bougie à l'aide d'un nettoie-bougies.

5. Serrer:
 - Bougie  **13 Nm (1,3 m · kg, 9,4 ft · lb)**

N.B.: _____

- Avant de monter une bougie, nettoyer la surface du joint et la surface de la bougie.
- Serrer la bougie à la main ④ avant de la serrer au couple correct ⑤.

ELEKTRISCHE ANLAGE

ZÜNDKERZE KONTROLLIEREN

1. Demontieren:
 - Zündkerze
2. Kontrollieren:
 - Elektrode ①
Verschlissen/beschädigt → Erneuern.
 - Isolator-Färbung ②
Die normale Färbung ist Rehbraun.
Färbung anormal → Zustand des Motors kontrollieren.

HINWEIS: _____


Nach zahlreichen Betriebsstunden im unteren Lastbereich verrußt der Porzellanisolator, auch wenn Motor und Vergaser in gutem Zustand sind.

3. Messen:
 - Elektrodenabstand ③
(mit einer Fühlerlehre)
Nicht nach Vorgabe → Korrigieren.



**Elektrodenabstand:
0,7–0,8 mm (0,028–0,031 in)**

4. Die Zündkerze ggf. mit einem Zündkerzenreiniger reinigen.

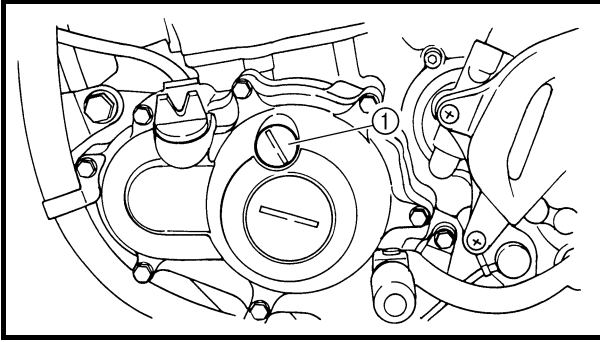
5. Festziehen:
 - Zündkerze  **13 Nm (1,3 m · kg, 9,4 ft · lb)**

HINWEIS: _____

- Vor dem Einschrauben der Zündkerze müssen Kerzenkörper und Dichtfläche gesäubert werden.
- Die Zündkerze zuerst handfest ④ und dann mit dem vorgeschriebenen Anzugsmoment ⑤ festziehen.

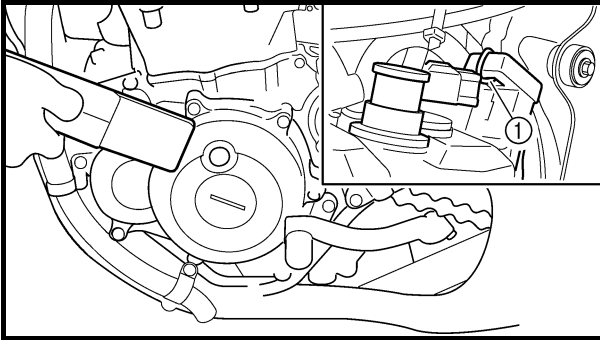
IGNITION TIMING CHECK

INSP
ADJ

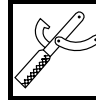


IGNITION TIMING CHECK

1. Remove:
 - Timing plug ①

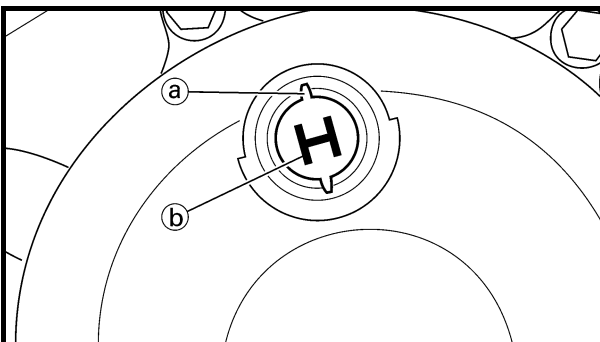


2. Attach:
 - Timing light
 - Inductive tachometerTo the ignition coil lead (orange lead ①).



Timing light:
YM-33277-A/90890-03141

3. Adjust:
 - Engine idling speedRefer to "IDLE SPEED ADJUSTMENT".



4. Check:
 - Ignition timingVisually check the stationary pointer (a) is within the firing range (b) on the rotor. Incorrect firing range → Check rotor and pickup assembly.

5. Install:
 - Timing plug

CONTROLE DE L'AVANCE A L'ALLUMAGE ZÜNDZEITPUNKT KONTROLLIEREN



CONTROLE DE L'AVANCE A L'ALLUMAGE

1. Déposer:
 - Bouchon de calage ①

2. Fixer:
 - Lampe stroboscopique
 - Compte-tours inductif
Au fil de la bobine d'allumage
(fil orange ①).



Lampe stroboscopique:
YM-33277-A/90890-03141

3. Régler:
 - Régime de ralenti du moteur
Se reporter à "REGLAGE DU REGIME DE
RALENTI".

4. Contrôler:
 - Avance à l'allumage
Contrôler visuellement que l'index fixe ① se
trouve dans la plage d'allumage ② indiquée
sur le rotor.
Plage d'allumage incorrecte → Contrôler le
rotor et le capteur d'allumage.

5. Monter:
 - Bouchon de calage

ZÜNDZEITPUNKT KONTROLLIEREN

1. Demontieren:
 - Rotor-Abdeckschraube ①

2. Anschließen:
 - Stroboskoplampe
 - Induktions-Drehzahlmesser
(am Zündspulen-Kabel)
(Orange ①)



Stroboskoplampe:
YM-33277-A/90890-03141

3. Einstellen:
 - Leerlaufdrehzahl
Siehe unter "LEERLAUFDREHZAHL
EINSTELLEN".

4. Kontrollieren:
 - Zündzeitpunkt
Kontrollieren, ob sich die Zündmarkie-
rung ① im Bereich ② am Rotor befindet.
Zündbereich falsch → Rotor und Impuls-
geber kontrollieren.

5. Montieren:
 - Rotor-Abdeckschraube

SEAT, FUEL TANK AND SIDE COVERS

ENG

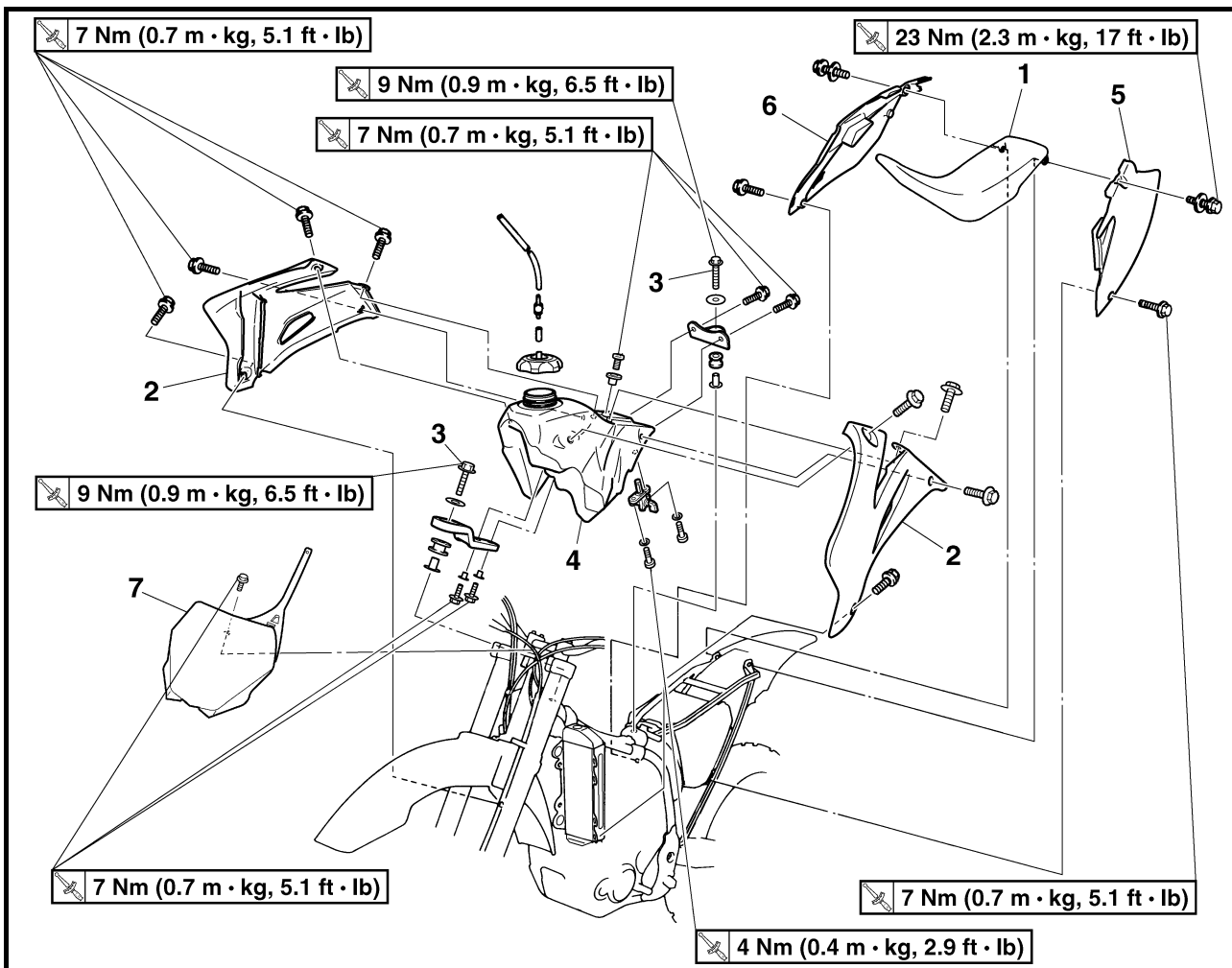


EC400000

ENGINE

EC4R0000

SEAT, FUEL TANK AND SIDE COVERS



Extent of removal:

① Seat removal

② Fuel tank removal

③ Side covers removal

④ Number plate removal

Extent of removal	Order	Part name	Q'ty	Remarks
		SEAT, FUEL TANK AND SIDE COVERS REMOVAL		
Preparation for removal		Turn the fuel cock to "OFF". Disconnect the fuel hose.		
	1	Seat	1	Refer to "REMOVAL POINTS".
	2	Air scoop (left and right)	2	
	3	Bolt (fuel tank)	2	
	4	Fuel tank	1	
	5	Side cover (left)	1	
	6	Side cover (right)	1	
	7	Number plate	1	



MOTEUR

SELLE, RESERVOIR DE CARBURANT ET CACHES LATERAUX



Organisation de la dépose:

- ① Dépose de la selle
③ Dépose des caches latéraux

- ② Dépose du réservoir de carburant
④ Dépose de la plaque d'identification

Organisation de la dépose	Ordre	Nom de la pièce	Qté	Remarques
Préparation à la dépose		DEPOSE DE LA SELLE, DU RESERVOIR DU CARBURANT ET DES CACHES LATERAUX Placer le robinet de carburant en position "OFF". Déconnecter la durit de carburant.		
	1 2 3 4 5 6 7	Selle Prise d'air (gauche et droite) Boulon (réservoir de carburant) Réservoir de carburant Cache latéral (gauche) Cache latéral (droit) Plaquette d'identification	1 2 2 1 1 1 1	Se reporter à "POINTS DE DEPOSE".

4

MOTOR

SITZBANK, KRAFTSTOFFTANK UND SEITENABDECKUNGEN

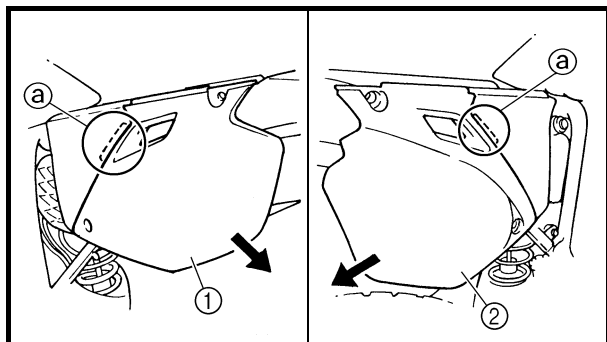


Arbeitsumfang:

- ① Sitzbank demontieren
③ Seitenabdeckungen demontieren

- ② Kraftstofftank demontieren
④ Nummernschild demontieren

Arbeitsumfang	Reihenfolge	Bauteil	Anz.	Bemerkungen
Vorbereitungsarbeiten		SITZBANK, KRAFTSTOFFTANK UND SEITENABDECKUNGEN DEMONTIEREN Den Kraftstoffhahn auf "OFF" stellen. Den Kraftstoffschlauch lösen.		
	1 2 3 4 5 6 7	Sitzbank Luftzutze (links und rechts) Kraftstofftank-Schraube Kraftstofftank Seitenabdeckung links Seitenabdeckung rechts Nummernschild	1 2 2 1 1 1 1	Siehe unter "DEMONTAGE-EINZELHEITEN".



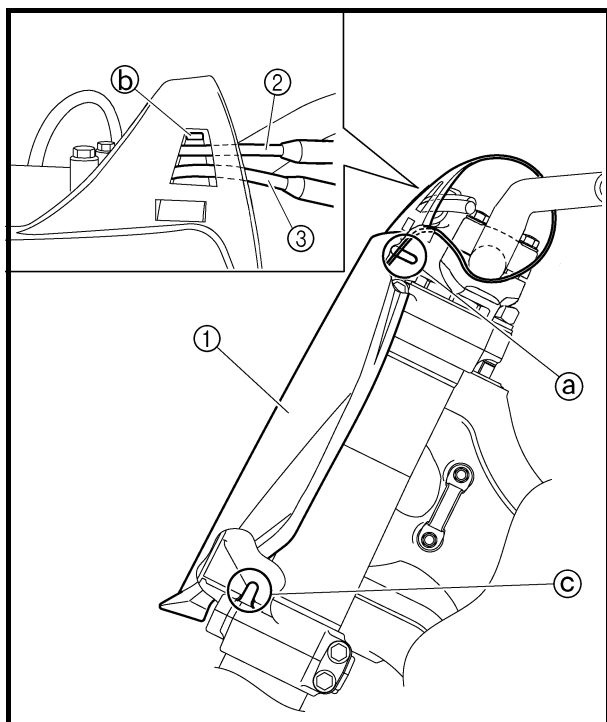
REMOVAL POINTS

Side cover

1. Remove:
 - Bolt (side cover)
 - Side cover (left) ①
 - Side cover (right) ②

NOTE:

Draw the side cover downward to remove it because its claws (a) are inserted in the air filter case.

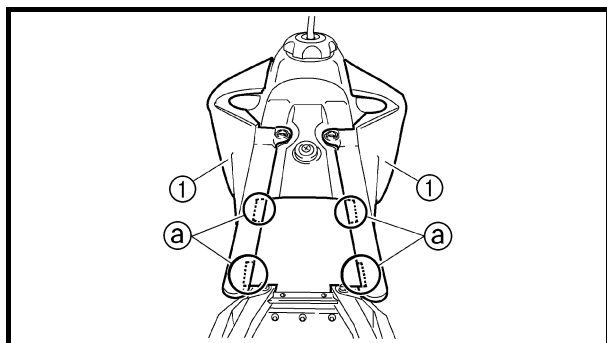


Number plate

1. Remove:
 - Bolt (number plate)
 - Number plate ①

NOTE:

- The projection (a) is inserted into the band of the number plate. Pull the band off the projection before removal.
- Remove the hot starter cable (2) and clutch cable (3) from the cable guide (b) on the number plate.
- The projection (c) on the under bracket is inserted into the number plate. Remove the number plate by pulling it off the projection.



ASSEMBLY AND INSTALLATION

Air scoop

1. Install:
 - Air scoop ①
 - Bolt (air scoop)

7 Nm (0.7 m · kg, 5.1 ft · lb)

NOTE:

Put the portion (a) of the flap of the air filter case on the inside of the air scoop.



POINTS DE DEPOSE

Cache latéral

- Déposer:
 - Boulon (cache latéral)
 - Cache latéral (gauche) ①
 - Cache latéral (droit) ②

N.B.:

Glisser le cache latéral vers le bas pour le déposer car ses pattes ② sont insérées dans le boîtier de filtre à air.

DEMONTAGE-EINZELHEITEN

Seitenabdeckung

- Demontieren:
 - Seitenabdeckungs-Schraube
 - Seitenabdeckung links ①
 - Seitenabdeckung rechts ②

HINWEIS:

Die Seitenabdeckung nach unten schieben, um deren Haltenasen ② aus dem Luftfiltergehäuse zu lösen.

Plaque d'identification

- Déposer:
 - Boulon (plaque d'identification)
 - Plaque d'identification ①

N.B.:

- L'ergot ② est inséré dans le collier de la plaque d'identification. Retirer l'ergot du collier avant la dépose.
- Déposer le câble du starter à chaud ② et le câble d'embrayage ③ du guide-câble ④ sur la plaque d'identification.
- L'ergot ⑤ du té inférieur est inséré dans la plaque d'identification. Déposer la plaque d'identification en la retirant de l'ergot.

Nummernschild

- Demontieren:
 - Schraube (Nummernschild)
 - Nummernschild ①


HINWEIS:

- Der Vorsprung ② wird in das Band des Nummernschilds eingepasst. Vor der Demontage das Band vom Vorsprung abziehen.
- Den Warmstartzug ② und den Kupplungszug ③ von der Kabelführung ④ am Nummernschild entfernen.
- Der Vorsprung ⑤ an der unteren Gabelbrücke muss im Nummernschild sitzen. Zum Ausbau das Nummernschild vom Vorsprung abziehen.

ASSEMBLAGE ET MONTAGE

Prise d'air

- Monter:
 - Prise d'air ①
 - Boulon (prise d'air)

 7 Nm (0,7 m · kg, 5,1 ft · lb)


N.B.:

Placer la partie ② de la bavette du boîtier de filtre à air sur l'intérieur de la prise d'air.

ZUSAMMENBAU UND MONTAGE

Lufthutze

- Montieren:
 - Lufthutze ①
 - Schraube (Lufthutze)

 7 Nm (0,7 m · kg, 5,1 ft · lb)

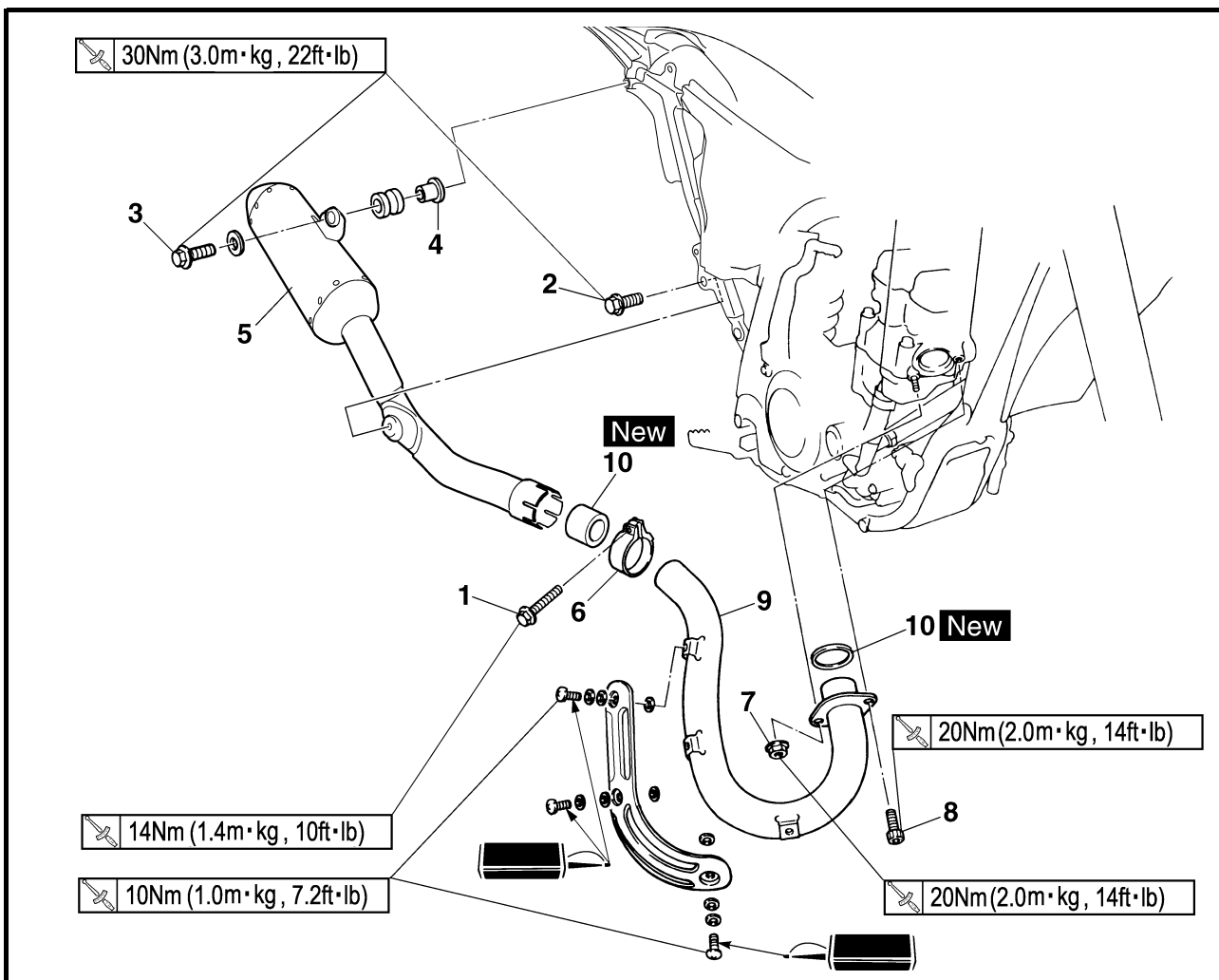
HINWEIS:

Den Abschnitt ② des Luftfiltergehäuse-Schmutzfängers zur Innenseite der Lufthutze platzieren.



EC4S0000

EXHAUST PIPE AND SILENCER



Extent of removal:

① Silencer removal

② Exhaust pipe removal

Extent of removal	Order	Part name	Q'ty	Remarks
		EXHAUST PIPE AND SILENCER REMOVAL		
Preparation for removal		Side cover (right)		Refer to "SEAT, FUEL TANK AND SIDE COVERS" section.
<div style="display: flex; flex-direction: column; align-items: center;"> <div style="margin-bottom: 20px;"> ② ↑ ↓ </div> <div style="margin-bottom: 20px;"> ① ↓ </div> <div style="margin-bottom: 20px;"> ② ↑ ↓ </div> </div>	1 2 3 4 5 6 7 8 9 10	Bolt (clamp) Bolt [silencer (front)] Bolt [silencer (rear)] Collar Silencer Clamp Nut (exhaust pipe) Bolt (exhaust pipe) Exhaust pipe Gasket	1 1 1 1 1 1 1 1 1 2	Only loosening.

TUBE D'ÉCHAPPEMENT ET SILENCIEUX AUSPUFFKRÜMMER UND SCHALLDÄMPFER

ENG



TUBE D'ÉCHAPPEMENT ET SILENCIEUX



Organisation de la dépose:

① Dépose du silencieux

② Dépose du tube d'échappement

Organisation de la dépose	Ordre	Nom de la pièce	Qté	Remarques
Préparation à la dépose		DEPOSE DU TUBE D'ÉCHAPPEMENT ET DU SILENCIEUX Cache latéral (droit)		Se reporter à la section "SELLE, RESERVOIR DE CARBURANT ET CACHES LATÉRAUX".
	1	Boulon (collier à pince)	1	Desserrer uniquement.
	2	Boulon [silencieux (avant)]	1	
	3	Boulon [silencieux (arrière)]	1	
	4	Entretoise épaulée	1	
	5	Silencieux	1	
	6	Collier à pince	1	
	7	Ecrou (tube d'échappement)	1	
	8	Boulon (tube d'échappement)	1	
	9	Tube d'échappement	1	
	10	Joint	2	

AUSPUFFKRÜMMER UND SCHALLDÄMPFER

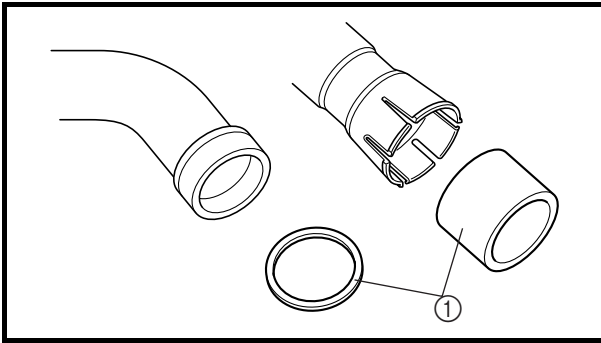


Arbeitsumfang:

① Schalldämpfer demontieren

② Auspuffkrümmer demontieren

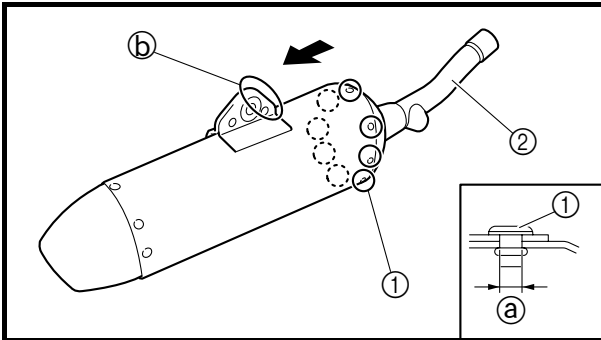
Arbeitsumfang	Reihenfolge	Bauteil	Anz.	Bemerkungen
Vorbereitungsarbeiten		AUSPUFFKRÜMMER UND SCHALLDÄMPFER DEMONTIEREN Seitenabdeckung rechts		Siehe unter "SITZBANK, KRAFTSTOFFTANK UND SEITENABDECKUNGEN".
	1	Schlauchschellen-Schraube	1	Lediglich lockern.
	2	Schalldämpfer-Schraube (vorn)	1	
	3	Schalldämpfer-Schraube (hinten)	1	
	4	Distanzhülse	1	
	5	Schalldämpfer	1	
	6	Schlauchklemme	1	
	7	Auspuffkrümmer-Mutter	1	
	8	Auspuffkrümmer-Schraube	1	
	9	Auspuffkrümmer	1	
	10	Dichtung	2	



INSPECTION

Exhaust pipe and silencer

1. Inspect:
 - Gasket ①
 - Damage → Replace.



Silencer fiber replacement

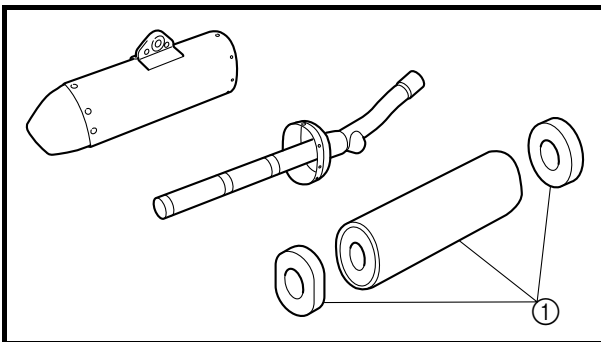
1. Remove:
 - Rivet (front) ①
 - Inner pipe ②

CAUTION:

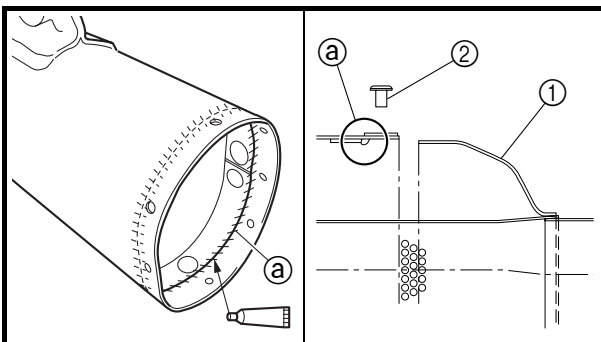
Take care not to damage the rivet fitting holes (ø4.9 mm) (a) in removal.

NOTE:

Pull out the inner pipe while lightly tapping the stay (b) on the silencer using a soft hammer.



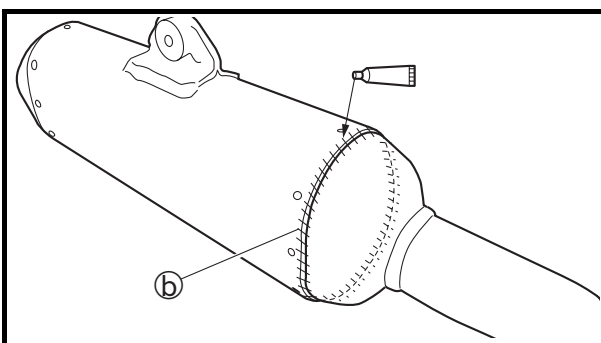
2. Replace:
 - Fiber ①



3. Install:
 - Inner pipe ①
 - Rivet (front) ②

NOTE:

- Apply heat resistant sealant along the plate edge (a) on the inside of the silencer and also along the silencer edge (b) as shown.
- Take care not to allow the fiber out of place when installing the inner pipe.





CONTROLE

Tube d'échappement et silencieux

1. Contrôler:
 - Joint ①Endommagement → Remplacer.

Remplacement de la fibre du silencieux

1. Déposer:
 - Rivet (avant) ①
 - Tuyau intérieur ②

ATTENTION:

Veiller à ne pas endommager les orifices de fixation du rivet (ø4,9 mm) ③ lors de la dépose.

N.B.:

Extraire le tuyau intérieur tout en frappant légèrement sur le support ④ du silencieux à l'aide d'un maillet en caoutchouc.

2. Remplacer:
 - Fibre ①

3. Monter:
 - Tuyau intérieur ①
 - Rivet (avant) ②

N.B.:

- Appliquer la pâte d'étanchéité thermorésistante le long du bord de la plaque ⑤ à l'intérieur du silencieux ainsi que le long du bord ⑥ du silencieux, comme illustré.
- Veiller à ne pas déplacer la fibre lors du montage du tuyau intérieur.

KONTROLLE

Auspuffkrümmer und Schalldämpfer

1. Kontrollieren:
 - Dichtung ①Beschädigt → Erneuern.

Schalldämpfer –Faserstoff ersetzen

1. Entfernen:
 - Nieten (vorn) ①
 - Inneres Rohr ②

ACHTUNG:

Darauf achten, die Passöffnungen für die Nieten (ø4,9 mm) ③ beim Entfernen nicht zu beschädigen.

HINWEIS:

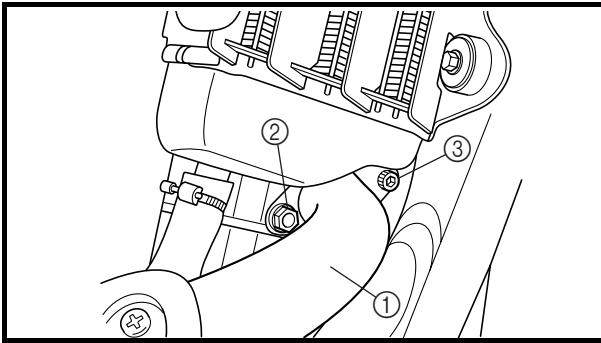
Während auf die Strebe ④ am Schalldämpfer mit einem weichen Hammer leicht geklopft wird, das innere Rohr herausziehen.

2. Erneuern:
 - Faserstoff ①

3. Montieren:
 - Inneres Rohr ①
 - Nieten (vorn) ②

HINWEIS:

- Hitzebeständiges Dichtmittel entlang der Plattenkante ⑤, auf der Innenseite des Schalldämpfers und entlang der Schalldämpferkante ⑥ auftragen, wie dargestellt.
- Darauf achten, dass sich bei der Montage des inneren Rohrs der Faserstoff nicht verzieht.



ASSEMBLY AND INSTALLATION

Exhaust pipe and silencer

1. Install:

- Gasket **New**
- Exhaust pipe ①
- Nut (exhaust pipe) ②

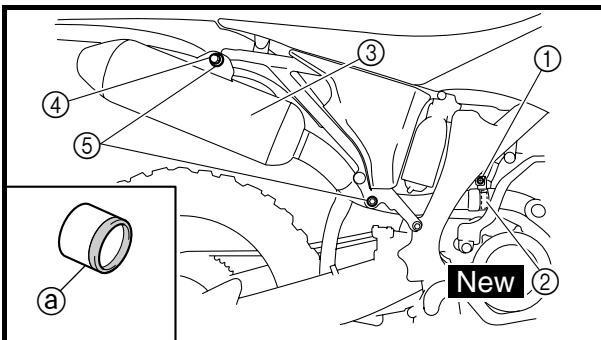
20 Nm (2.0 m · kg, 14 ft · lb)

- Bolt (exhaust pipe) ③

20 Nm (2.0 m · kg, 14 ft · lb)

NOTE:

First, temporarily tighten the nut (exhaust pipe), then tighten the bolt (exhaust pipe) 13 Nm (1.3 m · kg, 9.4 ft · lb). After that, retighten the nut (exhaust pipe) 20 Nm (2.0 m · kg, 14 ft · lb) and then the bolt (exhaust pipe) 20 Nm (2.0 m · kg, 14 ft · lb).



2. Install:

- Clamp ① **14 Nm (1.4 m · kg, 10 ft · lb)**

- Gasket ② **New**

- Silencer ③

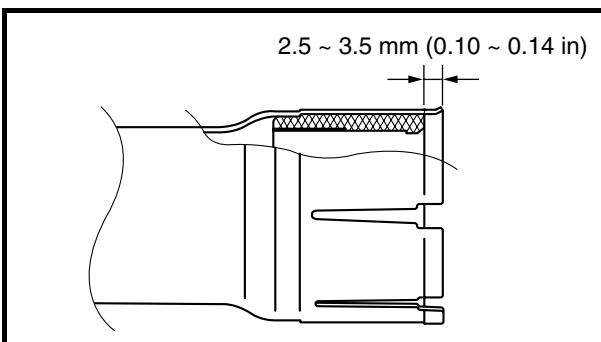
- Plain washer ④

- Bolt (silencer) ⑤

30 Nm (3.0 m · kg, 22 ft · lb)

NOTE:

- Install the gasket with its meshed area **a** toward the exhaust pipe side.
- The gasket should be installed according to the dimension shown.






ASSEMBLAGE ET MONTAGE


Tube d'échappement et silencieux

1. Monter:

- Joint **New**
- Tube d'échappement ①
- Ecrou (tube d'échappement) ②

 20 Nm (2,0 m • kg, 14 ft • lb)

- Boulon (tube d'échappement) ③


 20 Nm (2,0 m • kg, 14 ft • lb)

N.B.:


Serrer d'abord temporairement l'écrou (tube d'échappement), puis serrer le boulon (tube d'échappement) à 13 Nm (1,3 m • kg, 9,4 ft • lb). Resserrer ensuite l'écrou (tube d'échappement) à 20 Nm (2,0 m • kg, 14 ft • lb) puis le boulon (tube d'échappement) à 20 Nm (2,0 m • kg, 14 ft • lb).

2. Monter:

- Collier à pince ①

 14 Nm (1,4 m • kg, 10 ft • lb)

- Joint ② **New**
- Silencieux ③
- Rondelle pleine ④
- Boulon (silencieux) ⑤

 30 Nm (3,0 m • kg, 22 ft • lb)

N.B.:


- Poser le joint avec la partie maillée ② vers le côté tube d'échappement.
- Le joint doit être posé conformément aux dimensions indiquées.

ZUSAMMENBAU UND MONTAGE


Auspuffkrümmer und Schalldämpfer

1. Montieren:

- Dichtung **New**
- Auspuffkrümmer ①
- Auspuffkrümmer-Mutter ②

 20 Nm (2,0 m • kg, 14 ft • lb)

- Auspuffkrümmer-Schraube ③


 20 Nm (2,0 m • kg, 14 ft • lb)

HINWEIS:


Die Auspuffkrümmer-Schraube zunächst vorübergehend anziehen und dann mit 13 Nm (1,3 m • kg, 9,4 ft • lb) festziehen. Daraufhin die Auspuffkrümmer-Mutter mit 20 Nm (2,0 m • kg, 14 ft • lb) und dann die Auspuffkrümmer-Schraube mit 20 Nm (2,0 m • kg, 14 ft • lb) festziehen.

2. Montieren:

- Schlauchklemme ①

 14 Nm (1,4 m • kg, 10 ft • lb)

- Dichtung ② **New**
- Schalldämpfer ③
- Beilagscheibe ④
- Schalldämpfer-Schraube ⑤

 30 Nm (3,0 m • kg, 22 ft • lb)

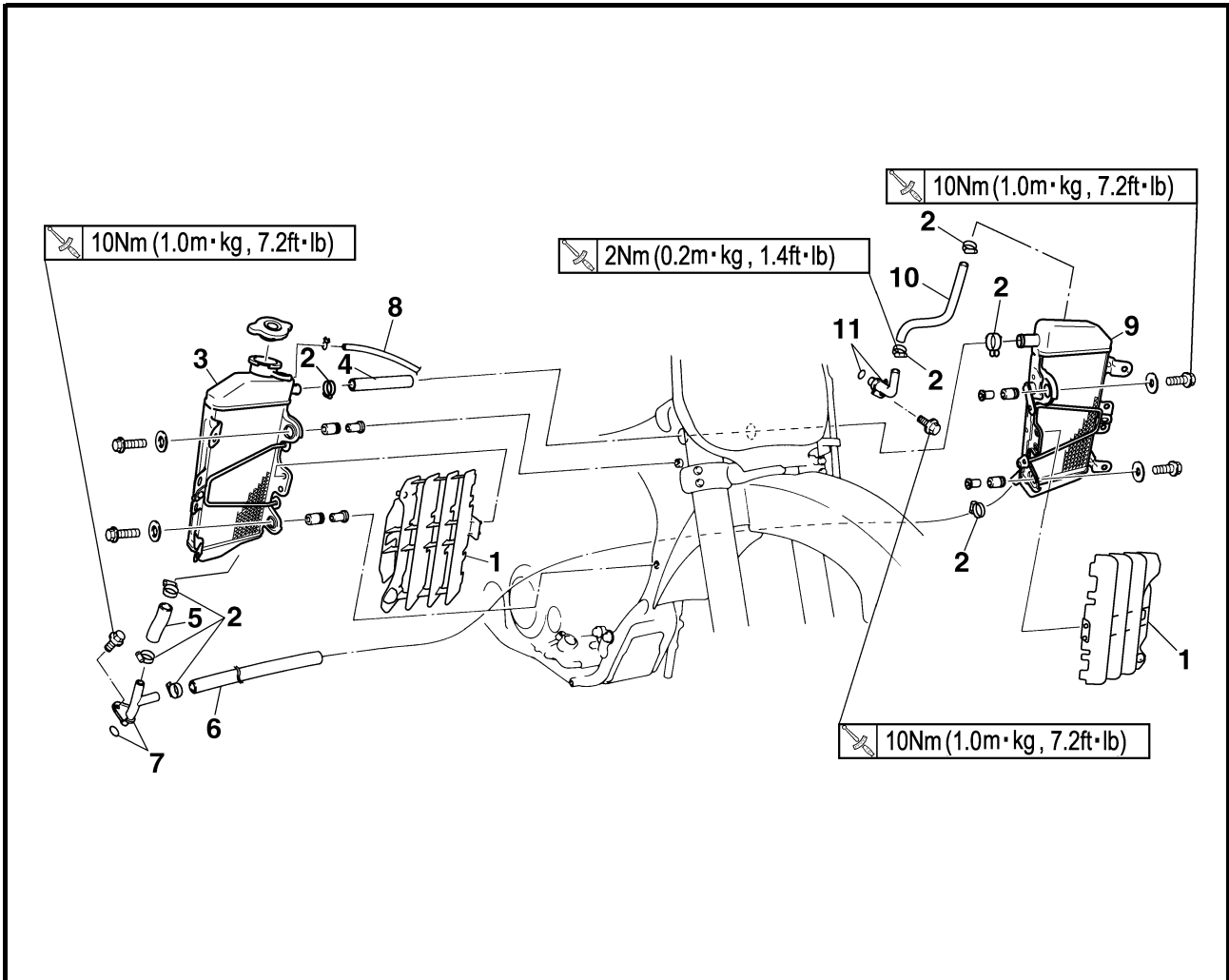
HINWEIS:

- Die Dichtung mit der Maschenseite ② zum Auspuffkrümmer einbauen.
- Die Dichtung soll entsprechend den Abmessungen eingebaut werden, wie in der Abbildung gezeigt.



EC450001

RADIATOR



Extent of removal: ① Radiator removal

Extent of removal	Order	Part name	Q'ty	Remarks
Preparation for removal		RADIATOR REMOVAL		
		Drain the coolant.		Refer to "COOLANT REPLACEMENT" section in the CHAPTER 3.
		Seat and fuel tank		Refer to "SEAT, FUEL TANK AND SIDE COVERS" section.
		Exhaust pipe		Refer to "EXHAUST PIPE AND SILENCER" section.
	1	Panel	2	
	2	Clamp	8	
	3	Radiator (right)	1	
	4	Hose 2	1	
	5	Hose 3	1	
	6	Hose 4	1	
	7	Pipe 2/O-ring	1/1	
	8	Radiator breather hose	1	
	9	Radiator (left)	1	
	10	Hose 1	1	
	11	Pipe 1/O-ring	1/1	



RADIATEUR



Organisation de la dépose:

① Dépose du radiateur

Organisation de la dépose	Ordre	Nom de la pièce	Qté	Remarques
Préparation à la dépose		DEPOSE DU RADIATEUR		
		Vidanger le liquide de refroidissement.		Se reporter à la section "CHANGEMENT DU LIQUIDE DE REFROIDISSEMENT" au CHAPITRE 3.
		Selle et réservoir de carburant		Se reporter à la section "SELLE, RESERVOIR DE CARBURANT ET CACHES LATERAUX".
		Tube d'échappement		Se reporter à la section "TUBE D'ECHAPPEMENT ET SILENCIEUX".
	1	Panneau	2	
	2	Collier à pince	8	
	3	Radiateur (droit)	1	
	4	Durit 2	1	
	5	Durit 3	1	
	6	Durit 4	1	
	7	Tuyau 2/joint torique	1/1	
	8	Durit de mise à l'air du radiateur	1	
	9	Radiateur (gauche)	1	
	10	Durit 1	1	
	11	Tuyau 1/joint torique	1/1	

KÜHLER



Arbeitsumfang:

① Kühler demontieren

Arbeitsumfang	Reihenfolge	Bauteil	Anz.	Bemerkungen
Vorbereitungsarbeiten		KÜHLER DEMONTIEREN		
		Die Kühlflüssigkeit ablassen.		Siehe unter "KÜHLFLÜSSIGKEIT WECHSELN" in KAPITEL 3.
		Sitzbank und Kraftstofftank		Siehe unter "SITZBANK, KRAFTSTOFFTANK UND SEITENABDECKUNGEN".
		Auspuffkrümmer		Siehe unter "AUSPUFFKRÜMMER UND SCHALLDÄMPFER".
	1	Abdeckung	2	
	2	Klemme	8	
	3	Kühler rechts	1	
	4	Schlauch 2	1	
	5	Schlauch 3	1	
	6	Schlauch 4	1	
	7	Rohr 2/O-Ring	1/1	
	8	Kühler-Entlüftungsschlauch	1	
	9	Kühler links	1	
	10	Schlauch 1	1	
	11	Rohr 1/O-Ring	1/1	



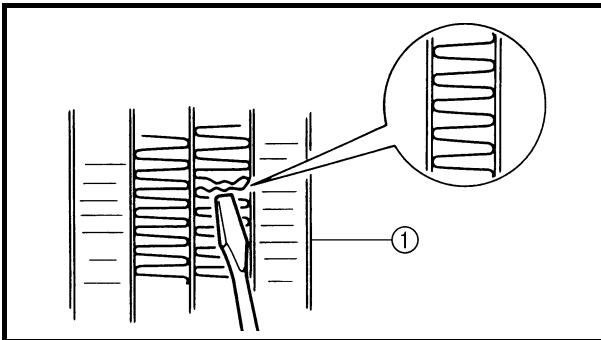
EC456000

HANDLING NOTE**⚠ WARNING**

Do not remove the radiator cap when the engine and radiator are hot. Scalding hot fluid and steam may be blown out under pressure, which could cause serious injury.

When the engine has cooled, open the radiator cap by the following procedure:

Place a thick rag, like a towel, over the radiator cap, slowly rotate the cap counterclockwise to the detent. This procedure allows any residual pressure to escape. When the hissing sound has stopped, press down on the cap while turning counterclockwise and remove it.



EC454000

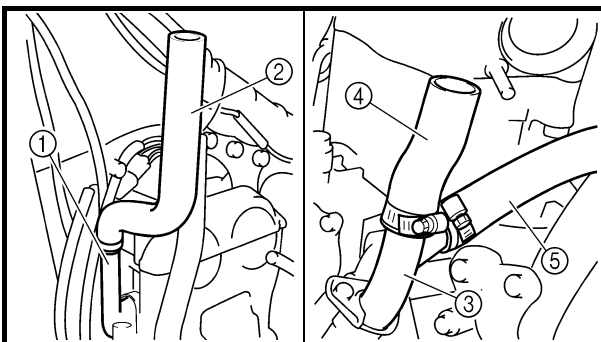
INSPECTION

EC444100

Radiator

1. Inspect:

- Radiator core ①
Obstruction → Blow out with compressed air through rear of the radiator.
Bent fin → Repair/replace.



EC455000

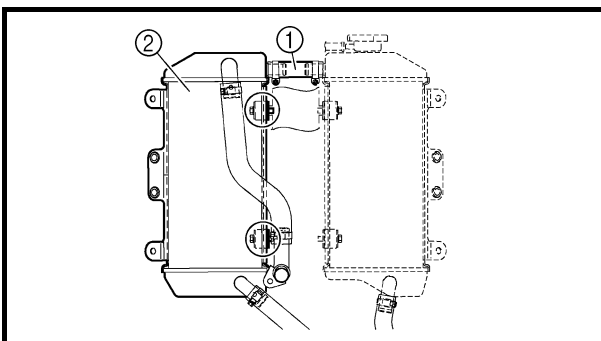
ASSEMBLY AND INSTALLATION**Radiator**

1. Install:

- | | |
|------------|---------------------------------|
| • Pipe 1 ① | 10 Nm (1.0 m · kg, 7.2 ft · lb) |
| • Hose 1 ② | 2 Nm (0.2 m · kg, 1.4 ft · lb) |
| • Pipe 2 ③ | 10 Nm (1.0 m · kg, 7.2 ft · lb) |
| • Hose 3 ④ | 2 Nm (0.2 m · kg, 1.4 ft · lb) |
| • Hose 4 ⑤ | 2 Nm (0.2 m · kg, 1.4 ft · lb) |

2. Install:

- | | |
|---------------------|---------------------------------|
| • Hose 2 ① | 2 Nm (0.2 m · kg, 1.4 ft · lb) |
| • Radiator (left) ② | 10 Nm (1.0 m · kg, 7.2 ft · lb) |





REMARQUES CONCERNANT LA
MANIPULATION

⚠ AVERTISSEMENT

Ne pas enlever le bouchon du radiateur quand le moteur et le radiateur sont chauds. Du liquide chaud et de la vapeur risquent de jaillir sous forte pression et de provoquer des brûlures graves.

Une fois le moteur refroidi, ouvrir le bouchon du radiateur en procédant comme suit:

Placer un chiffon épais, une serviette par exemple, sur le bouchon et tourner lentement ce dernier dans le sens inverse des aiguilles d'une montre jusqu'au point de détente. Ceci permet à la pression résiduelle de s'échapper. Quand le sifflement s'arrête, appuyer sur le bouchon tout en le faisant tourner dans le sens inverse des aiguilles d'une montre puis l'enlever.

CONTROLE

Radiateur

1. Contrôler:
 - Faisceau de radiateur ①
Obstruction → Nettoyer à l'air comprimé par l'arrière du radiateur.
 - Ailette tordue → Réparer/remplacer.

ASSEMBLAGE ET MONTAGE

Radiateur

1. Monter:
 - Tuyau 1 ① 10 Nm (1,0 m · kg, 7,2 ft · lb)
 - Durit 1 ② 2 Nm (0,2 m · kg, 1,4 ft · lb)
 - Tuyau 2 ③ 10 Nm (1,0 m · kg, 7,2 ft · lb)
 - Durit 3 ④ 2 Nm (0,2 m · kg, 1,4 ft · lb)
 - Durit 4 ⑤ 2 Nm (0,2 m · kg, 1,4 ft · lb)
2. Monter:
 - Durit 2 ① 2 Nm (0,2 m · kg, 1,4 ft · lb)
 - Radiateur (gauche) ② 10 Nm (1,0 m · kg, 7,2 ft · lb)

HANDHABUNGSHINWEISE

⚠ WARNUNG

Der Kühlerverschlussdeckel darf niemals bei heißem Motor abgenommen werden. Austretender Dampf und heiße Kühlflüssigkeit können ernsthafte Verbrühungen verursachen.

Den Kühlerverschlussdeckel immer erst nach Abkühlen des Motors, wie nachfolgend beschrieben, öffnen.

Einen dicken Lappen über den Kühlerverschlussdeckel legen und dann den Deckel langsam im Gegenuhrzeigersinn bis zum Anschlag drehen. Dadurch kann der restliche Druck entweichen. Erst wenn kein Zischen mehr zu vernehmen ist, den Verschlussdeckel eindrücken und im Gegenuhrzeigersinn abschrauben.

KONTROLLE

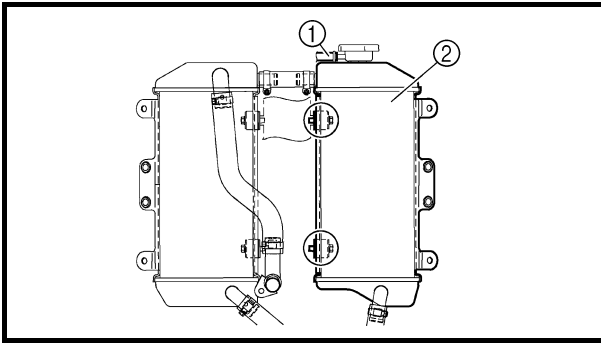
Kühler

1. Kontrollieren:
 - Kühlerblock ①
Zugesetzt → Von der Rückseite mit Druckluft ausblasen.
 - Kühlerlamellen verbogen → Instand setzen/erneuern.

ZUSAMMENBAU UND MONTAGE


Kühler

1. Montieren:
 - Rohr 1 ① 10 Nm (1,0 m · kg, 7,2 ft · lb)
 - Schlauch 1 ② 2 Nm (0,2 m · kg, 1,4 ft · lb)
 - Rohr 2 ③ 10 Nm (1,0 m · kg, 7,2 ft · lb)
 - Schlauch 3 ④ 2 Nm (0,2 m · kg, 1,4 ft · lb)
 - Schlauch 4 ⑤ 2 Nm (0,2 m · kg, 1,4 ft · lb)
2. Montieren:
 - Schlauch 2 ① 2 Nm (0,2 m · kg, 1,4 ft · lb)
 - Kühler links ② 10 Nm (1,0 m · kg, 7,2 ft · lb)

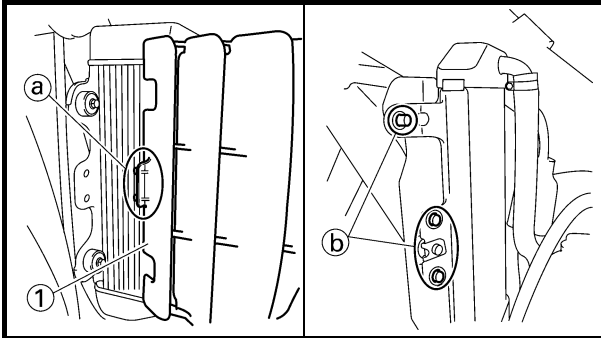


3. Install:

- Radiator breather hose ①
- Radiator (right) ②

 10 Nm (1.0 m · kg, 7.2 ft · lb)

Refer to “CABLE ROUTING DIAGRAM” section in the CHAPTER 2.



4. Install:

- Panel ①


NOTE:

First fit the inner hook portion ① and then the outer one ② onto the radiator.



3. Monter:

- Durit de mise à l'air du carburateur ①
- Radiateur (droit) ②

 **10 Nm (1,0 m · kg, 7,2 ft · lb)**

Se reporter à la section "DIAGRAMME D'ACHEMINEMENT DES CABLES" au CHAPITRE 2.

4. Monter:


- Panneau ①

N.B.:

Placer d'abord la partie du crochet interne ②, puis l'externe ③ sur le radiateur.

3. Montieren:

- Kühler-Entlüftungsschlauch ①
- Kühler rechts ②

 **10 Nm (1,0 m · kg, 7,2 ft · lb)**

Siehe unter "KABELFÜHRUNGSDIAGRAMME" in KAPITEL 2.

4. Montieren:

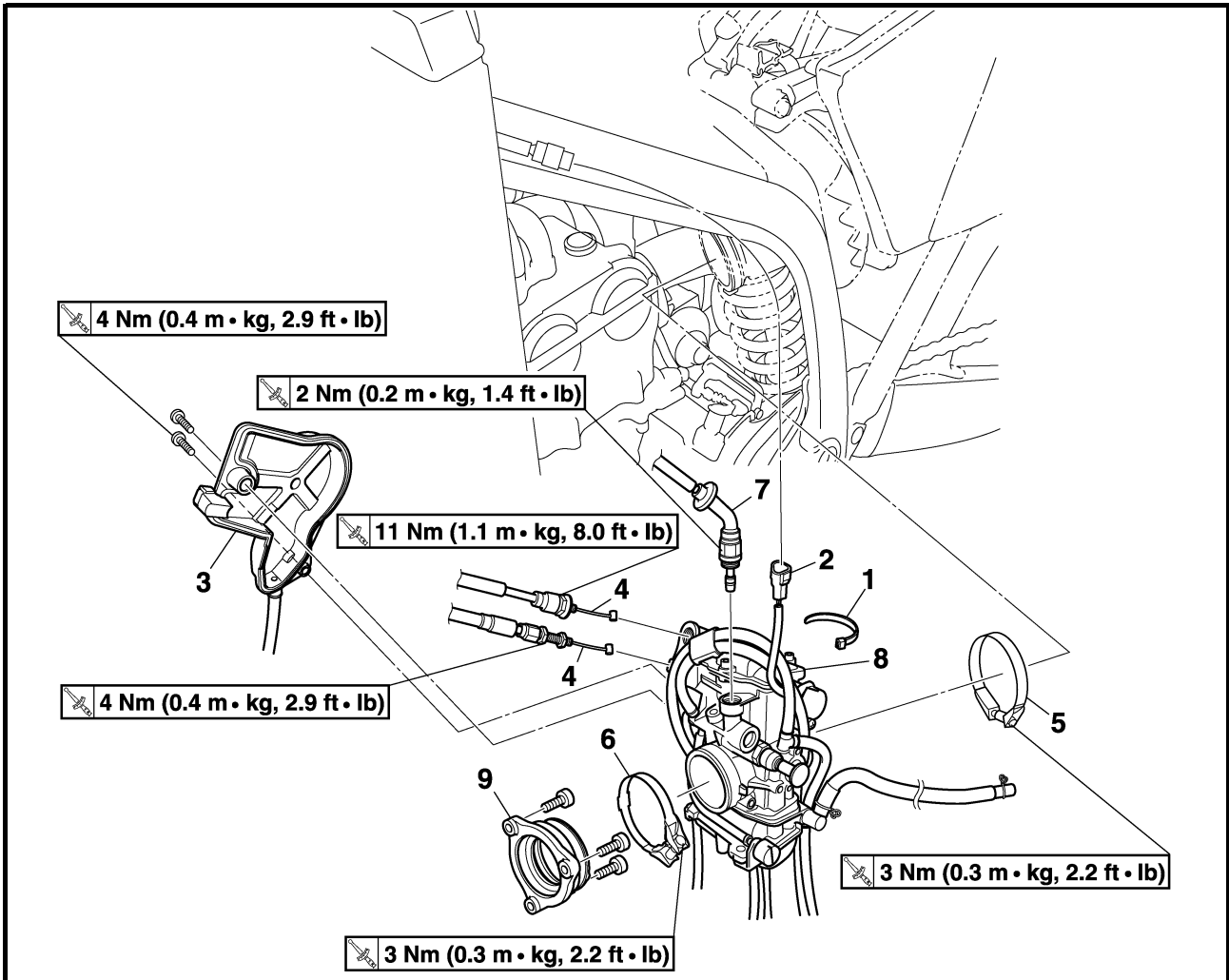
- Abdeckung ①

HINWEIS:

Zuerst das innere Hakenteil ② und danach das äußere ③ am Kühler einhängen.



CARBURETOR



Extent of removal: ① Carburetor removal

Extent of removal	Order	Part name	Q'ty	Remarks
Preparation for removal		CARBURETOR REMOVAL		
		Fuel tank		Refer to "SEAT, FUEL TANK AND SIDE COVERS" section.
		Rear shock absorber		Refer to "REAR SHOCK ABSORBER" section in the CHAPTER 5.
①	1	Band	1	Loosen the screw (air cleaner joint). Loosen the screws (carburetor joint).
	2	TPS coupler	1	
	3	Throttle cable cover	1	
	4	Throttle cable	2	
	5	Clamp (air cleaner joint)	1	
	6	Clamp (carburetor joint)	1	
	7	Hot starter plunger	1	
	8	Carburetor	1	
	9	Carburetor joint	1	




CARBURATEUR



Organisation de la dépose:

① Dépose du carburateur


Organisation de la dépose	Ordre	Nom de la pièce	Qté	Remarques
Préparation à la dépose		DEPOSE DU CARBURATEUR		
		Réservoir de carburant		Se reporter à la section "SELLE, RESERVOIR DE CARBURANT ET CACHES LATERAUX".
		Amortisseur arriere		Se reporter à la section "AMORTISSEUR ARRIERE" au CHAPITRE 5.
	1	Bande	1	
	2	Fiche rapide du TPS	1	
	3	Couvercle du logement du câble des gaz	1	
	4	Câble des gaz	2	
	5	Collier à pince (raccord du filtre à air)	1	Desserrer la vis (raccord du filtre à air).
	6	Collier à pince (raccord du carburateur)	1	Desserrer les vis (raccord du carburateur).
	7	Plongeur de démarrage à chaud	1	
	8	Carburateur	1	
	9	Raccord de carburateur	1	

VERGASER



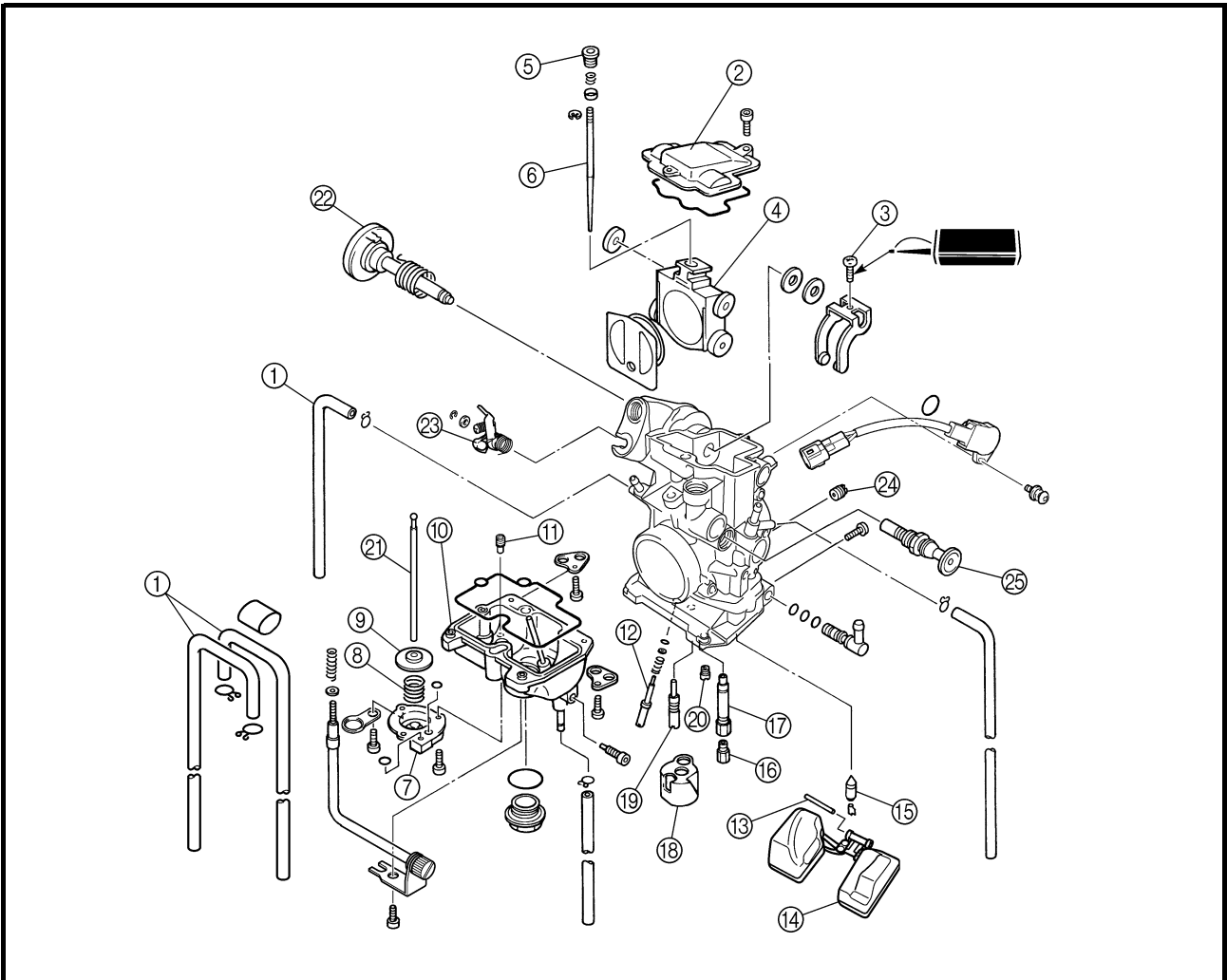
Arbeitsumfang:

① Vergaser demontieren

Arbeitsumfang	Reihenfolge	Bauteil	Anz.	Bemerkungen
Vorbereitungsarbeiten		VERGASER DEMONTIEREN		
		Kraftstofftank		Siehe unter "SITZBANK, KRAFTSTOFFTANK UND SEITENABDECKUNGEN".
		Federbein		Siehe unter "FEDERBEIN" in KAPITEL 5.
	1	Kunststoffbinder	1	
	2	Drosselklappensensor-Steckverbinder	1	
	3	Gaszug-Abdeckung	1	
	4	Gaszug	2	
	5	Schlauchselle (Vergasereinlass-Anschluss)	1	Die Schraube (Vergasereinlass-Anschluss) lockern.
	6	Schlauchselle (Vergaserauslass-Anschluss)	1	Die Schrauben (Vergaserauslass-Anschluss) lockern.
	7	Warmstartkolben	1	
	8	Vergaser	1	
	9	Vergaserauslass-Anschluss	1	



CARBURETOR DISASSEMBLY



Extent of removal: ① Carburetor disassembly

Extent of removal	Order	Part name	Q'ty	Remarks
		CARBURETOR DISASSEMBLY		
	①	Breather hose	4	
	②	Valve lever housing cover	1	
	③	Screw (throttle shaft)	1	
	④	Throttle valve	1	
	⑤	Needle holder	1	
	⑥	Jet needle	1	
	⑦	Cover	1	
	⑧	Spring	1	
	⑨	Diaphragm (accelerator pump)	1	
	⑩	Float chamber	1	
	⑪	Leak jet	1	
	⑫	Pilot screw	1	Refer to "REMOVAL POINTS".
	⑬	Float pin	1	
	⑭	Float	1	
⑮	Needle valve	1		



DEMONTAGE DU CARBURATEUR

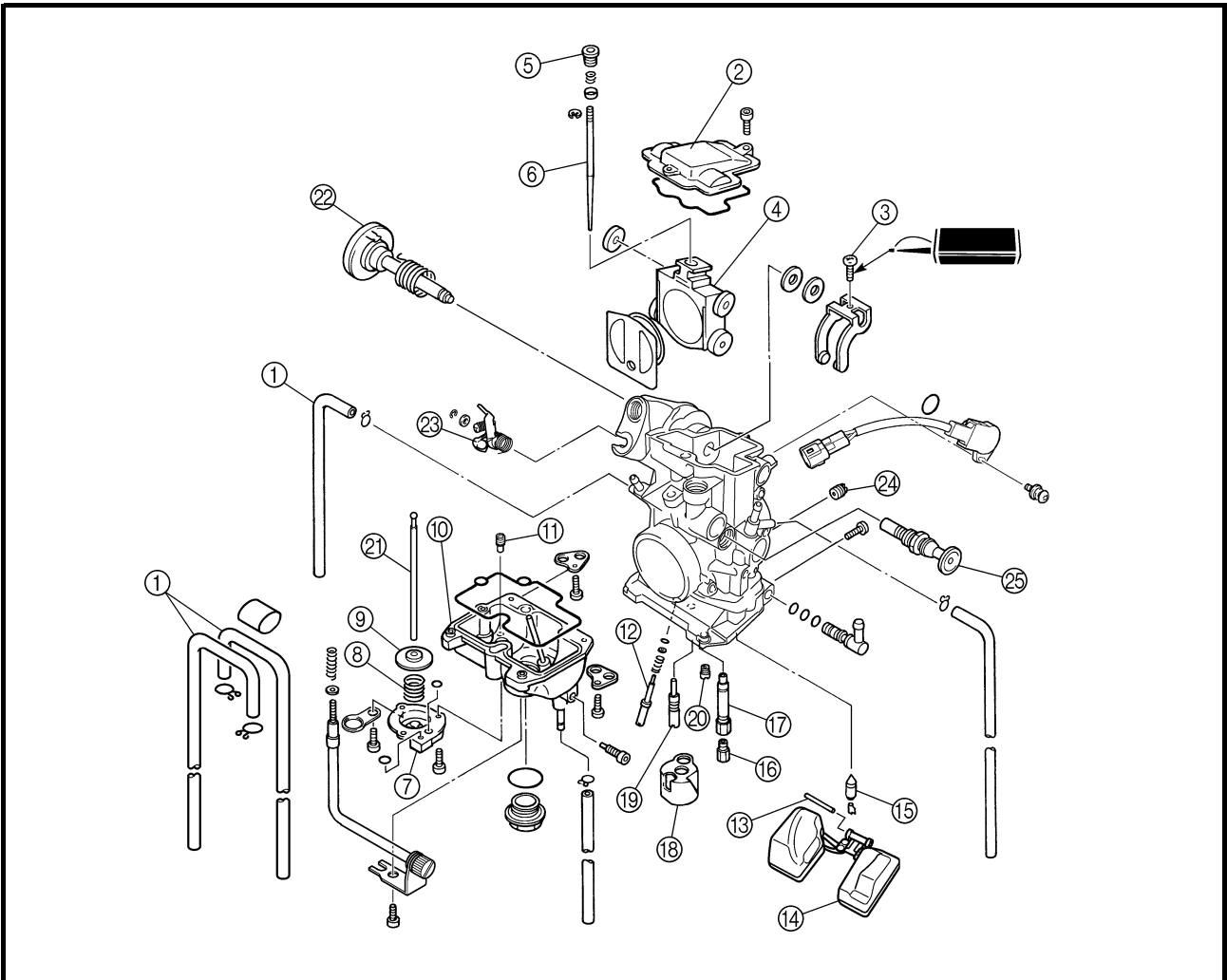
Organisation de la dépose: ① Démontage du carburateur

Organisation de la dépose	Ordre	Nom de la pièce	Qté	Remarques
		DEMONTAGE DU CARBURATEUR		
	①	Durit de mise à l'air	4	
	②	Couvercle du boîtier du levier de soupape	1	
	③	Vis (axe du papillon)	1	
	④	Papillon des gaz	1	
	⑤	Support d'aiguille	1	
	⑥	Aiguille	1	
	⑦	Couvercle	1	
	⑧	Ressort	1	
	⑨	Diaphragme (pompe de reprise)	1	
	⑩	Cuve	1	
	⑪	Gicleur de fuite	1	
	⑫	Vis de ralenti	1	Se reporter à "POINTS DE DEPOSE".
	⑬	Axe de flotteur	1	
	⑭	Flotteur	1	
⑮	Pointeau	1		

VERGASER ZERLEGEN

Arbeitsumfang: ① Vergaser zerlegen

Arbeitsumfang	Reihenfolge	Bauteil	Anz.	Bemerkungen
		VERGASER ZERLEGEN		
	①	Belüftungsschlauch	4	
	②	Drosselklappen-Gehäusedeckel	1	
	③	Schraube (Drosselklappenwelle)	1	
	④	Drosselklappe	1	
	⑤	Nadelsitz	1	
	⑥	Düsennadel	1	
	⑦	Abdeckung	1	
	⑧	Feder	1	
	⑨	Membran (Beschleunigungspumpe)	1	
	⑩	Schwimmerkammer	1	
	⑪	Ausströmdüse	1	
	⑫	Leerlaufgemisch-Regulierschraube	1	Siehe unter "DEMONTAGE-EINZELHEITEN".
	⑬	Schwimmerachse	1	
	⑭	Schwimmer	1	
⑮	Nadelventil	1		

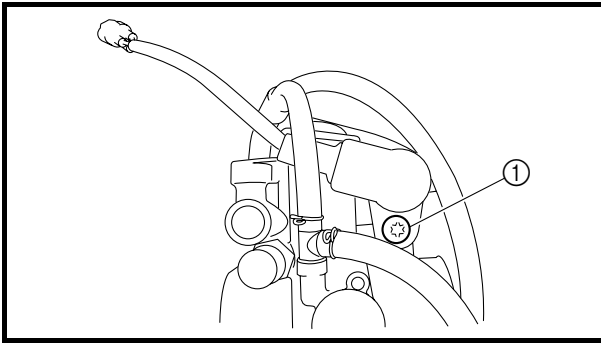


Extent of removal	Order	Part name	Q'ty	Remarks
	⑯	Main jet	1	Pull the push rod.
	⑰	Needle jet	1	
	⑱	Spacer	1	
	⑲	Pilot jet	1	
	⑳	Starter jet	1	
	㉑	Push rod	1	
	㉒	Throttle shaft assembly	1	
	㉓	Push rod link lever assembly	1	
	㉔	Pilot air jet	1	
	㉕	Cold starter plunger	1	



Organisation de la dépose	Ordre	Nom de la pièce	Qté	Remarques
	⑩	Gicleur principal	1	Tirer la tige de débrayage.
	⑪	Gicleur d'aiguille	1	
	⑫	Entretoise	1	
	⑬	Gicleur de ralenti	1	
	⑭	Gicleur de starter	1	
	⑮	Tige de débrayage	1	
	⑯	Axe du papillon complet	1	
	⑰	Ensemble levier articulé de la tige de débrayage	1	
	⑱	Gicleur d'air de ralenti	1	
	⑲	Plongeur de démarrage à froid	1	

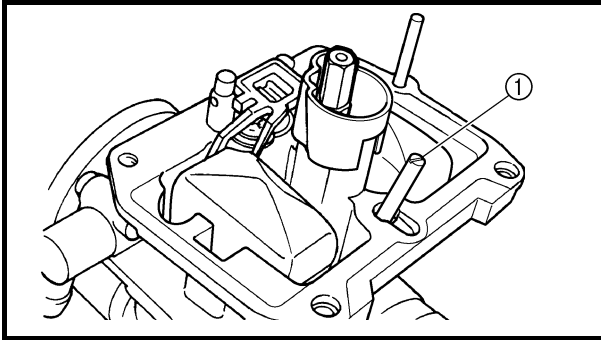
Arbeitsumfang	Reihenfolge	Bauteil	Anz.	Bemerkungen
	⑩	Hauptdüse	1	An der Druckstange ziehen.
	⑪	Nadeldüse	1	
	⑫	Distanzstück	1	
	⑬	Leerlaufdüse	1	
	⑭	Chokedüse	1	
	⑮	Druckstange	1	
	⑯	Drosselklappenwelle	1	
	⑰	Druckstangen-Verbindungshebel	1	
	⑱	Leerlauf-Luftdüse	1	
	⑲	Chokeschieber	1	



EC466020

HANDLING NOTE**CAUTION:**

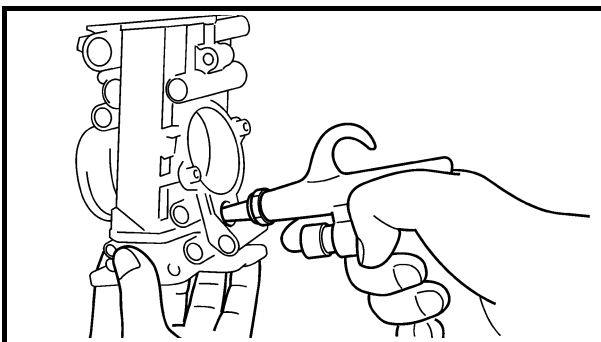
Do not loosen the screws {TPS (throttle position sensor)} ① except when changing the TPS (throttle position sensor) due to failure because it will cause a drop in engine performance.

**REMOVAL POINTS****Pilot screw**

1. Remove:
 - Pilot screw ①

NOTE:

To optimize the fuel flow at a small throttle opening, each machine's pilot screw has been individually set at the factory. Before removing the pilot screw, turn it in fully and count the number of turns. Record this number as the factory-set number of turns out.

**INSPECTION****Carburetor**

1. Inspect:
 - Carburetor body
Contamination → Clean.

NOTE:

- Use a petroleum based solvent for cleaning. Blow out all passages and jets with compressed air.
- Never use a wire.



REMARQUES CONCERNANT LA MANIPULATION

ATTENTION:

Ne pas desserrer les vis {TPS (capteur de position de papillon des gaz)} ① sauf en cas de remplacement du TPS (capteur de position de papillon des gaz) en raison d'une panne, car cela provoquerait une baisse des performances du moteur.

POINTS DE DEPOSE

Vis de ralenti

- Déposer:
 - Vis de ralenti ①

N.B.:

Pour optimiser le débit de carburant à faible ouverture du papillon, la vis de ralenti de chaque moto a été réglée individuellement en usine. Avant de déposer la vis de ralenti, la serrer à fond en comptant le nombre de tours. Enregistrer ce nombre comme étant le nombre de tours de desserrage réglé en usine.

CONTROLE

Carburateur

- Contrôler:
 - Corps du carburateur
Encrassé → Nettoyer.

N.B.:

- Nettoyer avec un solvant à base de pétrole. Nettoyer tous les conduits et gicleurs à l'air comprimé.
- Ne jamais utiliser de fil métallique.

HANDHABUNGSHINWEISE

ACHTUNG:

Die Drosselklappensensor-Schrauben ① dürfen nicht gelockert werden, außer wenn der Drosselklappensensor zu erneuern ist, weil dies einen Leistungsabfall zu Folge hat.

DEMONTAGE-EINZELHEITEN

Leerlaufgemisch-Regulierschraube

- Demontieren:
 - Leerlaufgemisch-Regulierschraube ①

HINWEIS:

Die Leerlaufgemisch-Regulierschraube wird ab Werk individuell auf die Maschine abgestimmt, um den Kraftstofffluss im niedrigen Lastbereich zu optimieren. Vor der Demontage die Leerlaufgemisch-Regulierschraube völlig hineindrehen und dabei die Anzahl Umdrehungen zählen. Die gezählte Anzahl Umdrehungen als die Werkseinstellung notieren.

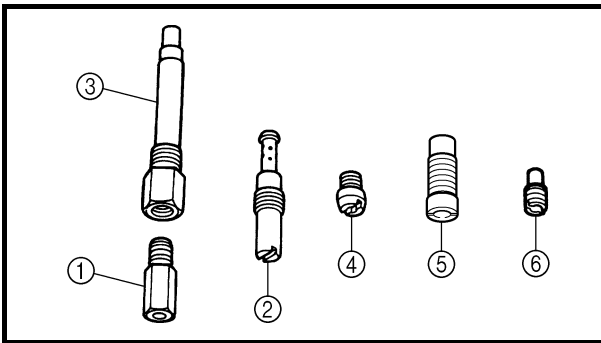
KONTROLLE

Vergaser

- Kontrollieren:
 - Vergasergehäuse
Verunreinigt → Reinigen.

HINWEIS:

- Zum Reinigen ein Lösungsmittel auf Petroleumbasis verwenden. Sämtliche Kanäle und Düsen mit Druckluft ausblasen.
- Niemals einen Draht verwenden.

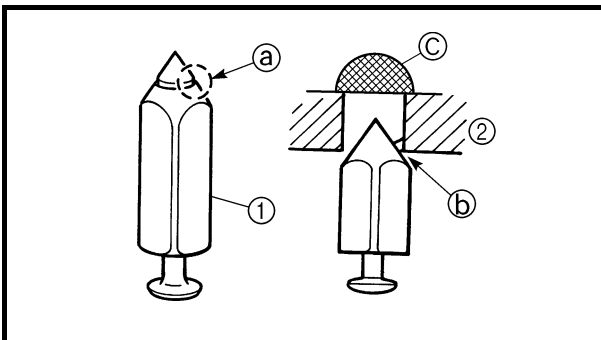


2. Inspect:

- Main jet ①
 - Pilot jet ②
 - Needle jet ③
 - Starter jet ④
 - Pilot air jet ⑤
 - Leak jet ⑥
- Damage → Replace.
Contamination → Clean.

NOTE:

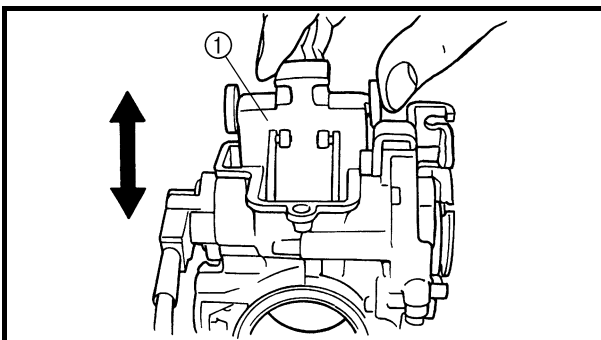
- Use a petroleum based solvent for cleaning. Blow out all passages and jets with compressed air.
- Never use a wire.



Needle valve

1. Inspect:

- Needle valve ①
 - Valve seat ②
- Grooved wear (a) → Replace.
Dust (b) → Clean.
- Filter (c)
- Clogged → Clean.



EC464300

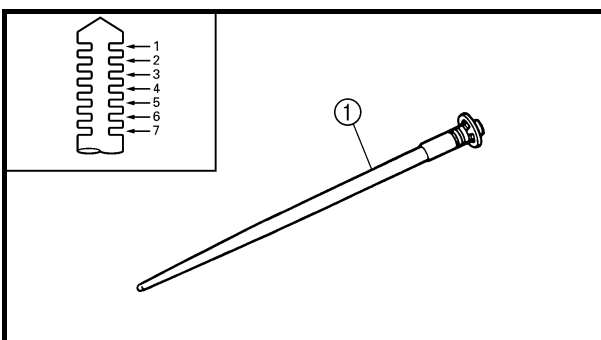
Throttle valve

1. Check:

- Free movement
- Stick → Repair or replace.

NOTE:

Insert the throttle valve ① into the carburetor body, and check for free movement.



EC464400

Jet needle

1. Inspect:

- Jet needle ①
- Bends/wear → Replace.
- Clip groove
- Free play exists/wear → Replace.
- Clip position



**Standard clip position:
No.4 Groove**



2. Contrôler:

- Gicleur principal ①
 - Gicleur de ralenti ②
 - Gicleur d'aiguille ③
 - Gicleur de starter ④
 - Gicleur d'air de ralenti ⑤
 - Gicleur de fuite ⑥
- Endommagement → Remplacer.
Encrassé → Nettoyer.

N.B.:

- Nettoyer avec un solvant à base de pétrole. Nettoyer tous les conduits et gicleurs à l'air comprimé.
- Ne jamais utiliser de fil métallique.

2. Kontrollieren:

- Hauptdüse ①
 - Leerlaufdüse ②
 - Nadeldüse ③
 - Chokedüse ④
 - Leerlauf-Luftdüse ⑤
 - Ausströmdüse ⑥
- Beschädigt → Erneuern.
Verunreinigt → Reinigen.

HINWEIS:

- Zum Reinigen ein Lösungsmittel auf Petroleumbasis verwenden. Sämtliche Kanäle und Düsen mit Druckluft ausblasen.
- Niemals einen Draht verwenden.

Pointeau

1. Contrôler:

- Pointeau ①
 - Siège de pointeau ②
- Usure en creux ③ → Remplacer.
Poussière ④ → Nettoyer.
- Filtre ⑤
- Bouché → Nettoyer.

Nadelventil

1. Kontrollieren:

- Nadelventil ①
 - Ventilsitz ②
- Riefig ③ → Erneuern.
Verstaubt ④ → Reinigen.
- Filter ⑤
- Verstopft → Reinigen.

Papillon des gaz

1. Contrôler:

- Mouvement
- Coincement → Réparer ou remplacer.

N.B.:

Insérer le papillon des gaz ① dans le corps du carburateur et contrôler qu'il coulisse librement.

Drosselklappe

1. Kontrollieren:

- Leichtgängigkeit
- Fest → Instand setzen, ggf. erneuern.

HINWEIS:

Die Drosselklappe ① in das Vergasergehäuse einsetzen und deren Leichtgängigkeit kontrollieren.

Aiguille

1. Contrôler:

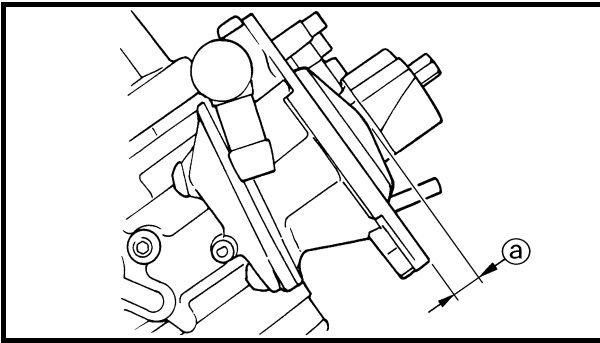
- Aiguille ①
- Déformation/usure → Remplacer.
- Rainure du clip
- Jeu/usure → Remplacer.
- Position du clip



**Position standard du clip:
Rainure n°4**



**Standard-Clipposition:
4. Nut**



EC464511

Float height

1. Measure:

- Float height ①

Out of specification → Adjust.



Float height:
8.0 mm (0.31 in)

Measurement and adjustment steps:

- Hold the carburetor in an upside down position.

NOTE:

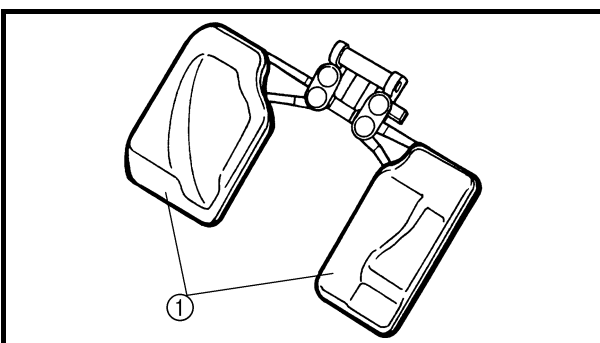
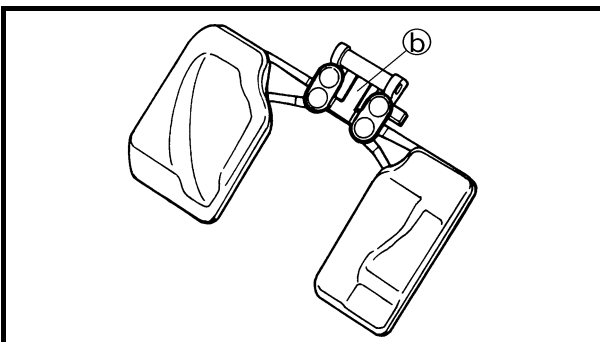
- Slowly tilt the carburetor in the opposite direction, then take the measurement when the needle valve aligns with the float arm.
- If the carburetor is level, the weight of the float will push in the needle valve, resulting in an incorrect measurement.

- Measure the distance between the mating surface of the float chamber and top of the float using a vernier calipers.

NOTE:

The float arm should be resting on the needle valve, but not compressing the needle valve.

- If the float height is not within specification, inspect the valve seat and needle valve.
- If either is worn, replace them both.
- If both are fine, adjust the float height by bending the float tab ② on the float.
- Recheck the float height.



EC464600

Float

1. Inspect:

- Float ①

Damage → Replace.



Hauteur du flotteur

1. Mesurer:

- Hauteur du flotteur ①
Hors spécifications → Régler.



Hauteur du flotteur:
8,0 mm (0,31 in)

Etapes de la mesure et du réglage:

- Tenir le carburateur à l'envers.

N.B.:

- Incliner lentement le carburateur dans le sens opposé puis prendre la mesure lorsque le pointeau s'aligne avec le bras du flotteur.
- Si le carburateur est horizontal, le poids du flotteur repoussera le pointeau vers l'intérieur et la mesure sera erronée.

- A l'aide d'un pied à coulisse, mesurer la distance entre la surface de contact de la cuve et le haut du flotteur.

N.B.:

Le bras du flotteur doit reposer sur le pointeau mais sans le comprimer.

- Si la hauteur du flotteur est hors spécifications, contrôler le siège de pointeau et le pointeau.
- Si l'une ou l'autre de ces pièces est usée, les remplacer toutes les deux.
- Si ces deux pièces sont en bon état, régler la hauteur du flotteur en courbant la languette de ce dernier ②.
- Contrôler à nouveau la hauteur du flotteur.

Flotteur

1. Contrôler:

- Flotteur ①
Endommagement → Remplacer.

Schwimmerstand

1. Messen:

- Schwimmerstand ①
Nicht nach Vorgabe → Einstellen.



Schwimmerstand:
8,0 mm (0,31 in)

Arbeitsvorgang:

- Den Vergaser auf den Kopf stellen.

HINWEIS:

- Den Vergaser langsam umschwenken und die Messung vornehmen, wenn das Nadelventil und der Schimmerhebel fluchten.
- Bei waagerechtem Vergaser drückt der Schwimmer das Nadelventil ein, was zu einem falschen Messergebnis führt.

- Den Abstand zwischen der Passfläche der Schwimmerkammer und der Oberkante des Schwimmers mit einem Messschieber messen.

HINWEIS:

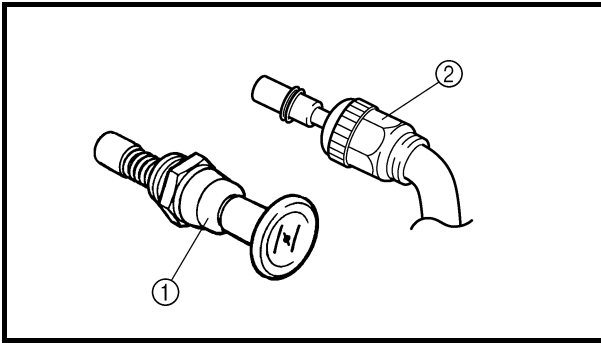
Der Schwimmerhebel sollte auf dem Nadelventil aufliegen, dieses aber nicht niederdrücken.

- Falls der Schwimmerstand nicht der Vorgabe entspricht, den Nadelventilsitz und die Ventalnadel kontrollieren.
- Bei Verschleiß (auch nur eines der beiden Teile) beide Bauteile erneuern.
- Falls Nadelventilsitz und Ventalnadel in Ordnung sind, den Schwimmerstand durch leichtes Biegen der Lasche ② einstellen.
- Den Schwimmerstand erneut kontrollieren.

Schwimmer

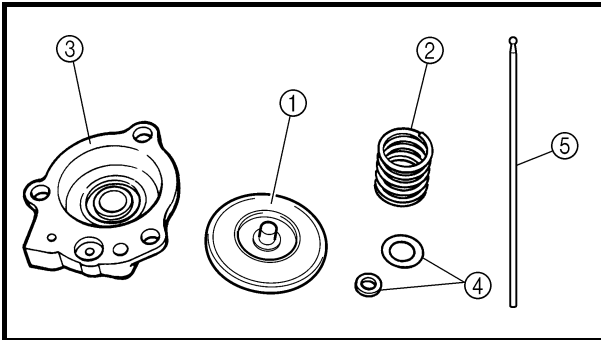
1. Kontrollieren:

- Schwimmer ①
Beschädigt → Erneuern.



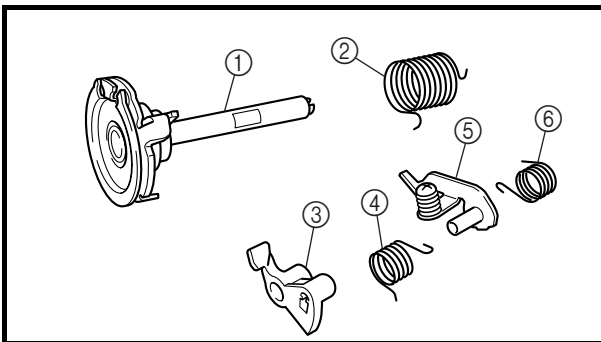
Starter plunger

1. Inspect:
 - Cold starter plunger ①
 - Hot starter plunger ②
 Wear/damage → Replace.

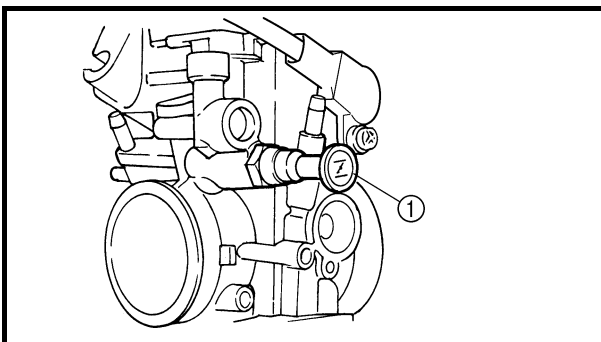


Accelerator pump

1. Inspect:
 - Diaphragm (accelerator pump) ①
 - Spring ②
 - Cover ③
 - O-ring ④
 - Push rod ⑤
 Tears (diaphragm)/damage → Replace.
 Dirt → Clean.



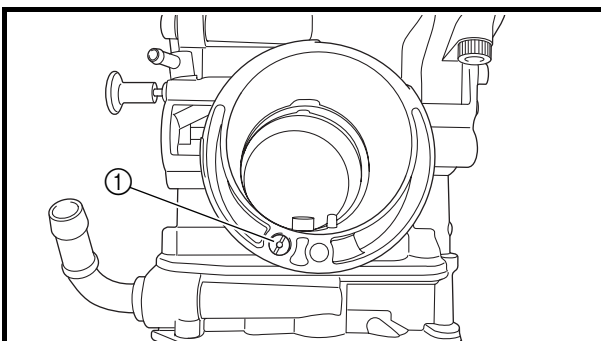
2. Inspect:
 - Throttle shaft ①
 - Spring ②
 - Lever 1 ③
 - Spring 1 ④
 - Lever 2 ⑤
 - Spring 2 ⑥
 Dirt → Clean.



ASSEMBLY AND INSTALLATION

Carburetor

1. Install:
 - Cold starter plunger ①



2. Install:
 - Pilot air jet ①

**Plongeur de starter**

1. Contrôler:
 - Plongeur de démarrage à froid ①
 - Plongeur de démarrage à chaud ②Usure/endommagement → Remplacer.

Pompe de reprise

1. Contrôler:
 - Diaphragme (pompe de reprise) ①
 - Ressort ②
 - Couvercle ③
 - Joint torique ④
 - Tige de débrayage ⑤Craquelures (diaphragme)/endommagement → Remplacer.
Saleté → Nettoyer.
2. Contrôler:
 - Axe du papillon ①
 - Ressort ②
 - Levier 1 ③
 - Ressort 1 ④
 - Levier 2 ⑤
 - Ressort 2 ⑥Saleté → Nettoyer.

ASSEMBLAGE ET MONTAGE**Carburateur**

1. Monter:
 - Plongeur de démarrage à froid ①

2. Monter:
 - Gicleur d'air de ralenti ①

Chokeschieber

1. Kontrollieren:
 - Chokeschieber ①
 - Warmstartkolben ②Verschlissen/beschädigt → Erneuern.

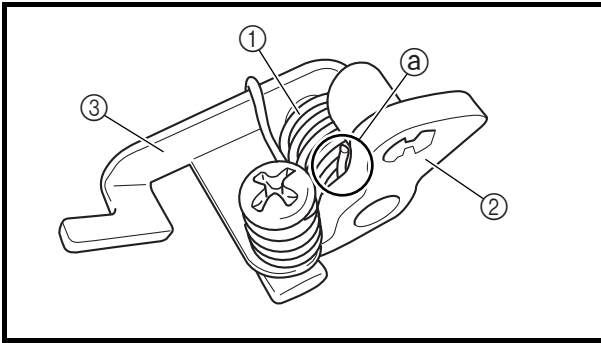
Beschleunigungspumpe

1. Kontrollieren:
 - Membran (Beschleunigungspumpe) ①
 - Feder ②
 - Abdeckung ③
 - O-Ring ④
 - Druckstange ⑤Rissig (Membran)/beschädigt → Erneuern.
Verunreinigt → Reinigen.
2. Kontrollieren:
 - Drosselklappenwelle ①
 - Feder ②
 - Hebel 1 ③
 - Feder 1 ④
 - Hebel 2 ⑤
 - Feder 2 ⑥Verunreinigt → Reinigen.

ZUSAMMENBAU UND MONTAGE**Vergaser**

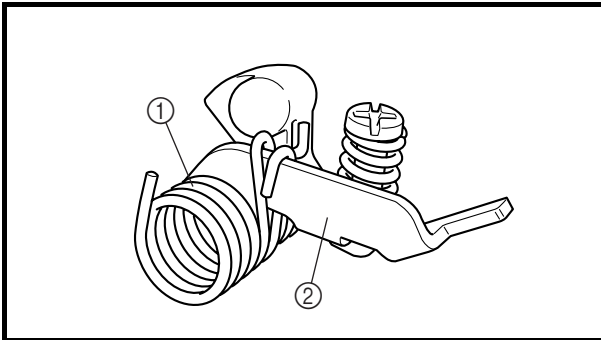
1. Montieren:
 - Chokeschieber ①

2. Montieren:
 - Leerlauf-Luftdüse ①

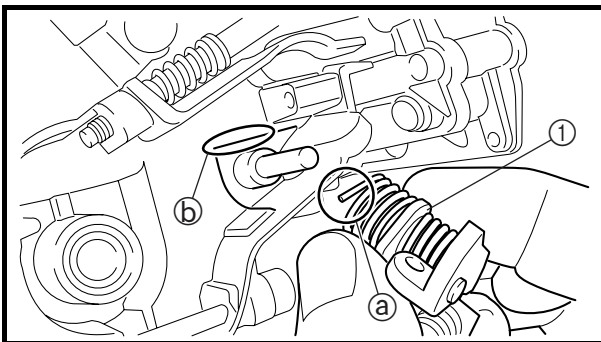


3. Install:
- Spring 1 ①
 - Lever 1 ②
 - To lever 2 ③.

NOTE: _____
 Make sure the spring 1 fits on the stopper (a) of the lever 2.

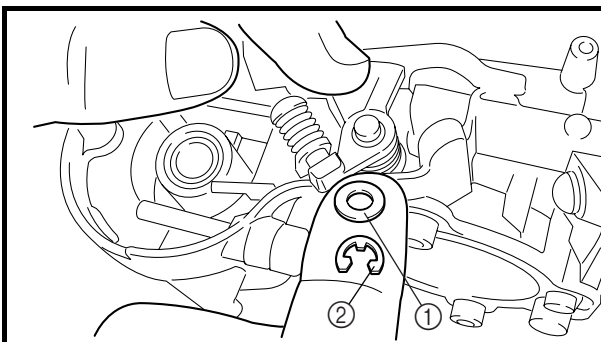


4. Install:
- Spring 2 ①
 - To lever 2 ②.

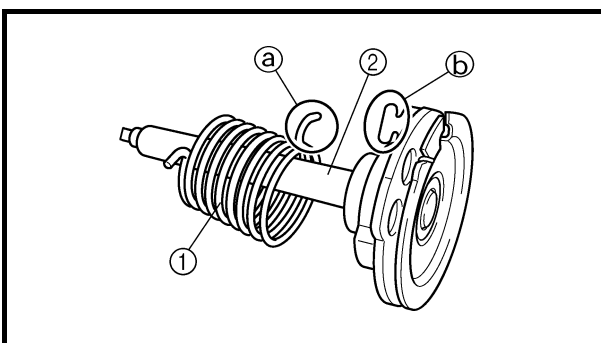


5. Install:
- Push rod link lever assembly ①

NOTE: _____
 Make sure the stopper (a) of the spring 2 fits into the recess (b) in the carburetor.



6. Install:
- Plain washer ①
 - Circlip ②



7. Install:
- Spring ①
 - To throttle shaft ②.

NOTE: _____
 Install the bigger hook (a) of the spring fits on the stopper (b) of the throttle shaft pulley.



3. Monter:

- Ressort 1 ①
 - Levier 1 ②
- Sur le levier 2 ③.

N.B.: _____

Veiller à engager le ressort 1 sur la butée ③ du levier 2.

3. Montieren:

- Feder 1 ①
 - Hebel 1 ②
- (am Hebel 2 ③)

HINWEIS: _____

Die Feder 1 muss sich am Anschlag ③ von Hebel 2 befinden.

4. Monter:

- Ressort 2 ①
- Sur le levier 2 ②.

4. Montieren:

- Feder 2 ①
- (am Hebel 2 ②)

5. Monter:

- Ensemble levier articulé de la tige de débrayage ①

N.B.: _____

Veiller à engager la butée ③ du ressort 2 dans la gorge ④ du carburateur.

5. Montieren:

- Druckstangen-Verbindungshebel ①

HINWEIS: _____

Das Ende ③ von Feder 2 muss in der entsprechenden Aufnahme ④ im Vergasergehäuse sitzen.

6. Monter:

- Rondelle pleine ①
- Circlip ②

6. Montieren:

- Beilagscheibe ①
- Sicherungsring ②

7. Monter:

- Ressort ①
- Sur l'axe du papillon ②.

N.B.: _____

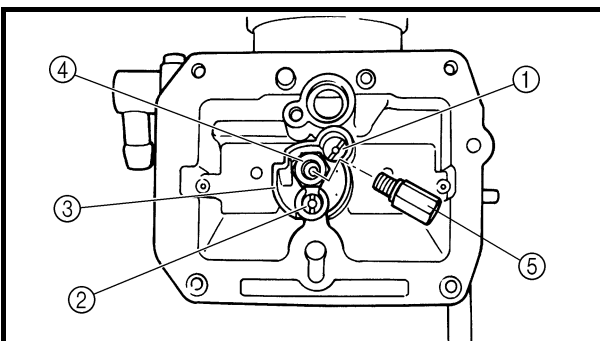
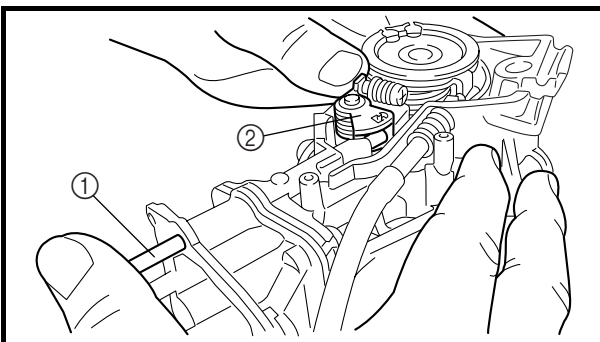
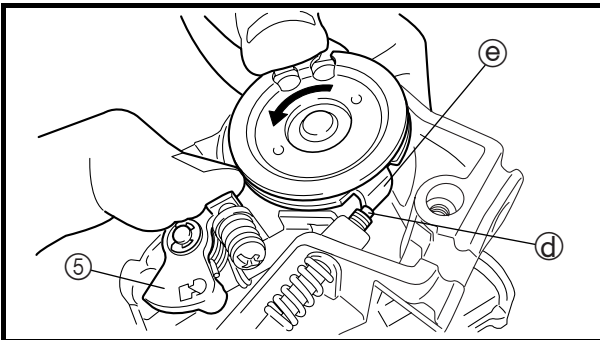
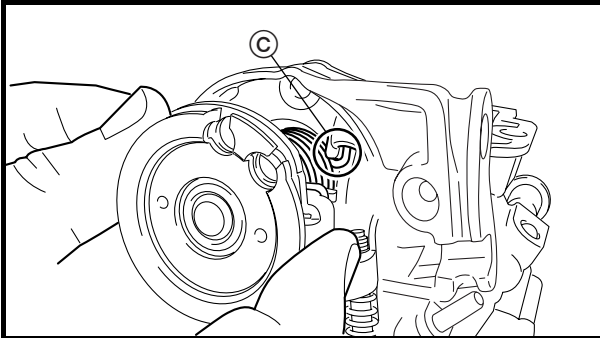
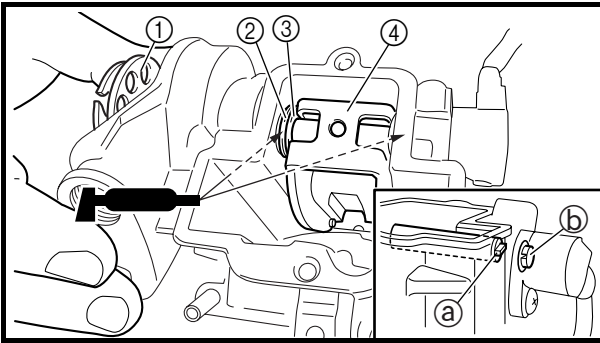
Monter le plus grand crochet ③ du ressort sur la butée ④ de la poulie de l'axe de papillon.

7. Montieren:

- Feder ①
- (an der Drosselklappenwelle ②)

HINWEIS: _____

Das längere Ende ③ der Feder muss sich am Anschlag ④ der Drosselklappenwellenscheibe befinden.



8. Install:

- Throttle shaft assembly ①
- Plain washer (metal) ②
- Plain washer (resin) ③
- Valve lever ④

NOTE:

- Apply the fluorochemical grease on the bearings.
- Fit the projection ① on the throttle shaft assembly into the slot ② in the TPS (throttle position sensor).
- Make sure the stopper ③ of the spring fits into the recess in the carburetor.
- Turn the throttle shaft assembly left while holding down the lever ④ and fit the throttle stop screw tip ⑤ to the stopper ⑥ of the throttle shaft assembly pulley.

9. Install:

- Push rod ①

NOTE:

While holding down the lever ②, insert the push rod farthest into the carburetor.

10. Install:

- Starter jet ①
- Pilot jet ②
- Spacer ③
- Needle jet ④
- Main jet ⑤

**8. Monter:**

- Axe du papillon complet ①
- Rondelle pleine (métallique) ②
- Rondelle pleine (résine) ③
- Levier de soupape ④

N.B.:

- Appliquer de la graisse à base de composé fluoré sur les paliers.
- Engager l'ergot ③ de l'ensemble axe de papillon dans la fente ④ du TPS (capteur de position de papillon des gaz).
- Veiller à engager la butée ⑤ du ressort dans la gorge du carburateur.
- Tourner l'ensemble axe de papillon vers la gauche tout en maintenant le levier 1 ⑥ abaissé et engager la pointe de la vis de butée de papillon des gaz ⑦ sur la butée ⑧ de la poulie de l'ensemble axe de papillon.

9. Monter:

- Tige de débrayage ①

N.B.:

Tout en maintenant abaissé le levier 1 ②, insérer la tige de débrayage plus avant dans le carburateur.

10. Monter:

- Gicleur de starter ①
- Gicleur de ralenti ②
- Entretoise ③
- Gicleur d'aiguille ④
- Gicleur principal ⑤

8. Montieren:

- Drosselklappenwelle ①
- Metall-Beilagscheibe ②
- Kunstharz-Beilagscheibe ③
- Drosselklappe ④

HINWEIS:

- Die Lager mit fluoriertem Schmierfett bestreichen.
- Die Haltenase ③ an der Drosselklappenwelle in den entsprechenden Schlitz ④ im Drosselklappensensor einsetzen.
- Das Ende ⑤ der Feder muss in der entsprechenden Aufnahme im Vergasergehäuse sitzen.
- Die Drosselklappenwelle bei niedergehaltenem Hebel 1 ⑥ drehen und das Ende ⑦ der LeerlaufEinstellschraube am entsprechenden Anschlag ⑧ der Drosselklappenwellenscheibe ansetzen.

9. Montieren:

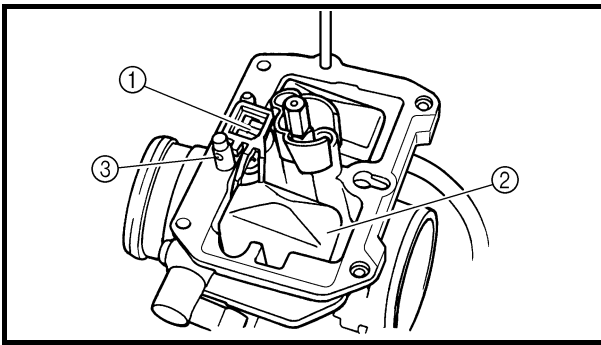
- Druckstange ①

HINWEIS:

Bei niedergehaltenem Hebel 1 ② die Druckstange möglichst weit in das Vergasergehäuse einschieben.

10. Montieren:

- Chokedüse ①
- Leerlaufdüse ②
- Distanzstück ③
- Nadeldüse ④
- Hauptdüse ⑤

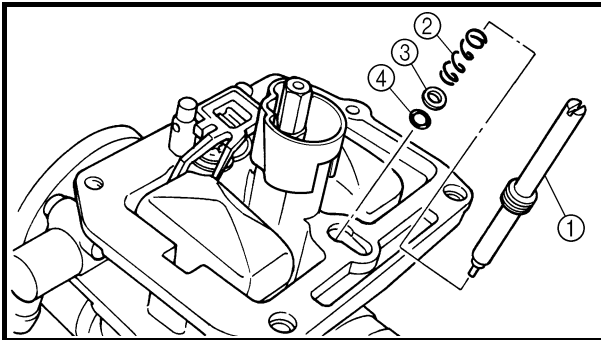


11. Install:

- Needle valve ①
- Float ②
- Float pin ③

NOTE:

- After installing the needle valve to the float, install them to the carburetor.
- Check the float for smooth movement.



12. Install:

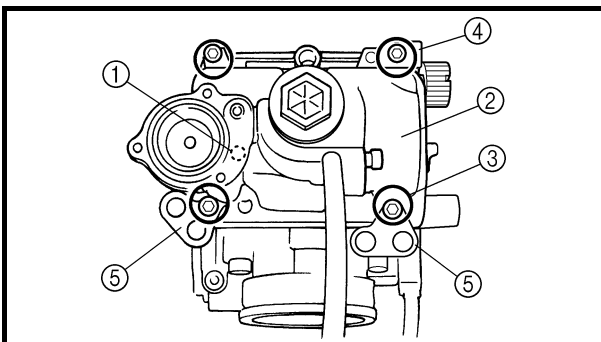
- Pilot screw ①
- Spring ②
- Washer ③
- O-ring ④

Note the following installation points:

- Turn in the pilot screw until it is lightly seated.
- Turn out the pilot screw by the number of turns recorded before removing.



Pilot screw (example):
1-1/4 turns out



13. Install:

- O-ring
- Leak jet ①
- Float chamber ②
- Bolt (float chamber) ③
- Cable holder (throttle stop screw cable) ④
- Hose holder (carburetor breather hose) ⑤

**11. Monter:**

- Pointeau ①
- Flotteur ②
- Axe de flotteur ③

N.B.:

- Après avoir monté le pointeau sur le flotteur, les monter sur le carburateur.
- Contrôler que le flotteur se déplace librement.

12. Monter:

- Vis de ralenti ①
- Ressort ②
- Rondelle ③
- Joint torique ④

Noter les points de montage suivants:

- Visser la vis de ralenti jusqu'à ce qu'elle touche légèrement son siège.
- Dévisser la vis de ralenti du nombre de tours enregistré avant la dépose.



**Vis de ralenti (exemple):
Desserrer de 1-1/4 tours**

11. Montieren:

- Nadelventil ①
- Schwimmer ②
- Schwimmerachse ③

HINWEIS:

- Zunächst das Nadelventil am Schwimmer montieren und dann beide Teile am Vergaser montieren.
- Die Leichtgängigkeit des Schwimmers kontrollieren.

12. Montieren:

- Leerlaufgemisch-Regulierschraube ①
- Feder ②
- Beilagscheibe ③
- O-Ring ④

Folgende Montage-Einzelheiten beachten:

- Die Leerlaufgemisch-Regulierschraube nur leicht bis zum Anschlag hineindrehen.
- Die Leerlaufgemisch-Regulierschraube um die vorgeschriebene Anzahl von Umdrehungen herausdrehen.



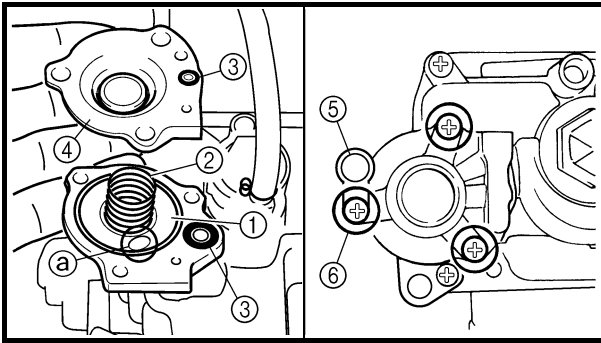
**Leerlaufgemisch-Regulierschraube (Beispiel):
1 1/4 Umdrehungen heraus**

13. Monter:

- Joint torique
- Gicleur de fuite ①
- Cuve ②
- Boulon (cuve) ③
- Support de câble (câble de la vis de butée de papillon des gaz) ④
- Support de durit (durit de mise à l'air du carburateur) ⑤

13. Montieren:

- O-Ring
- Ausströmdüse ①
- Schwimmerkammer ②
- Schwimmerkammer-Schraube ③
- Seilzughalterung (Leerlaufgemisch-Regulierschraube) ④
- Schlauchhalterung (Vergaser-Belüftungsschlauch) ⑤

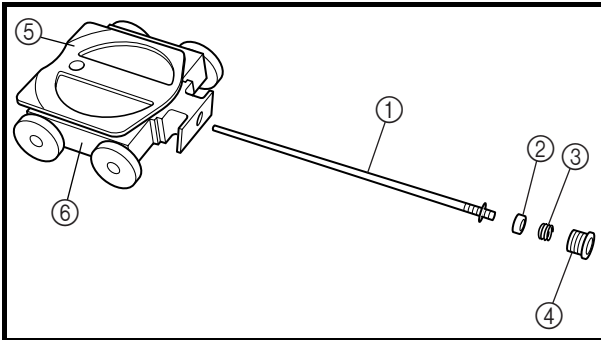


14. Install:

- Diaphragm (accelerator pump) ①
- Spring ②
- O-ring ③
- Cover ④
- Hose holder (drain hose) ⑤
- Screw (cover) ⑥

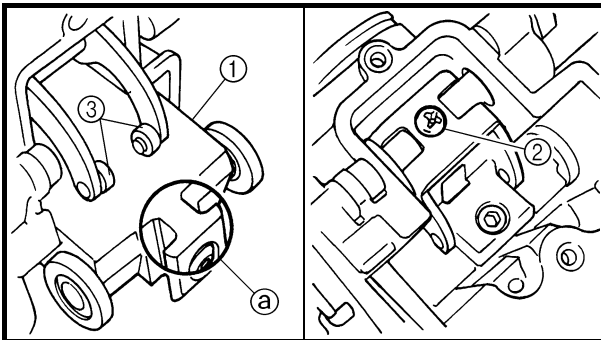
NOTE:

Install the diaphragm (accelerator pump) with its mark **a** facing the spring.



15. Install:

- Jet needle ①
 - Collar ②
 - Spring ③
 - Needle holder ④
 - Throttle valve plate ⑤
- To throttle valve ⑥.

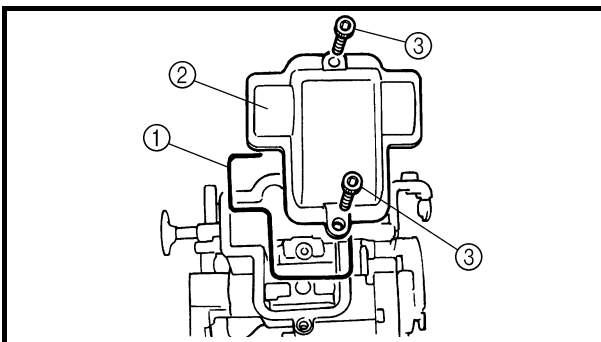


16. Install:

- Throttle valve assembly ①
- Screw (throttle shaft) ②

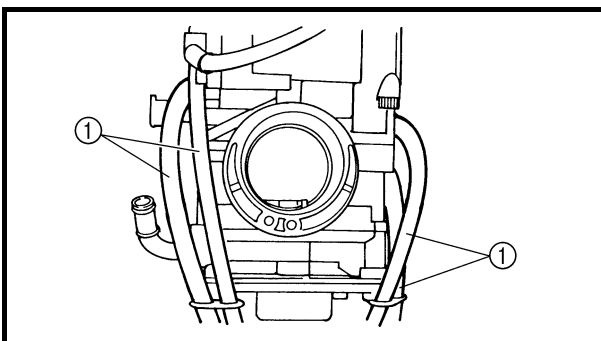
NOTE:

Install the valve lever rollers ③ into the slits **a** of the throttle valve.



17. Install:

- O-ring ①
- Valve lever housing cover ②
- Bolt (valve lever housing cover) ③



18. Install:

- Carburetor breather hose ①
- Refer to "CABLE ROUTING DIAGRAM" section in the CHAPTER 2.

**14. Monter:**

- Diaphragme (pompe de reprise) ①
- Ressort ②
- Joint torique ③
- Couvercle ④
- Support de durit (durit de vidange) ⑤
- Vis (couvercle) ⑥

N.B.:

Monter le diaphragme (pompe de reprise) en orientant son repère ⓐ vers le ressort.

15. Monter:

- Aiguille ①
- Entretoise épaulée ②
- Ressort ③
- Support d'aiguille ④
- Papillon d'admission ⑤
- Sur le papillon des gaz ⑥

16. Monter:

- Papillon complet ①
- Vis (axe du papillon) ②

N.B.:

Monter les galets du levier de soupape ③ dans les fentes ⓐ du papillon.

17. Monter:

- Joint torique ①
- Couvercle du boîtier du levier de soupape ②
- Boulon (couvercle du boîtier du levier de soupape) ③

18. Monter:

- Durit de mise à l'air du carburateur ①
- Se reporter à la section "DIAGRAMME D'ACHEMINEMENT DES CABLES" au CHAPITRE 2.

14. Montieren:

- Membran (Beschleunigungspumpe) ①
- Feder ②
- O-Ring ③
- Abdeckung ④
- Ablassschlauch-Halterung ⑤
- Abdeckungs-Schraube ⑥

HINWEIS:

Die Beschleunigungspumpen-Membran so montieren, dass deren Markierung ⓐ zur Feder gerichtet ist.

15. Montieren:

- Düsenadel ①
- Distanzhülse ②
- Feder ③
- Nadelsitz ④
- Drosselklappen-Platte ⑤
- (an der Drosselklappe ⑥)

16. Montieren:

- Drosselklappe ①
- Drosselklappenwellen-Schraube ②

HINWEIS:

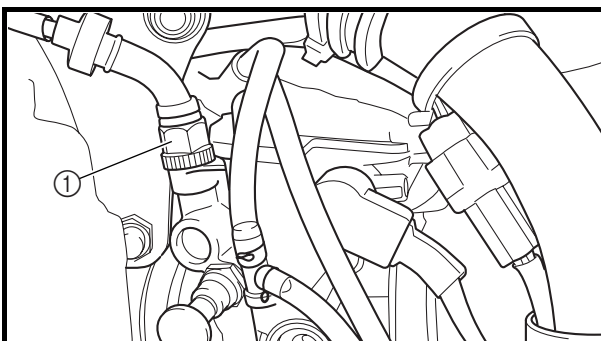
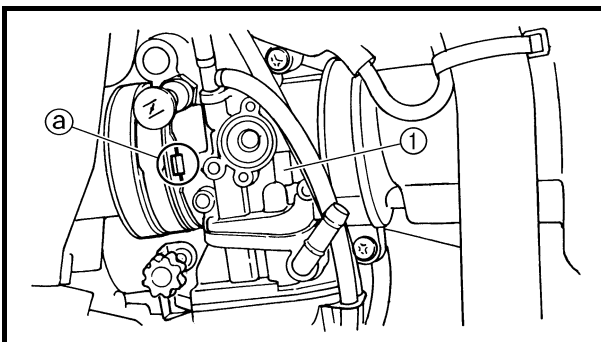
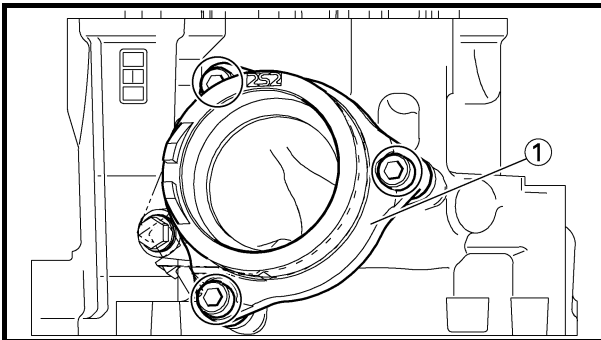
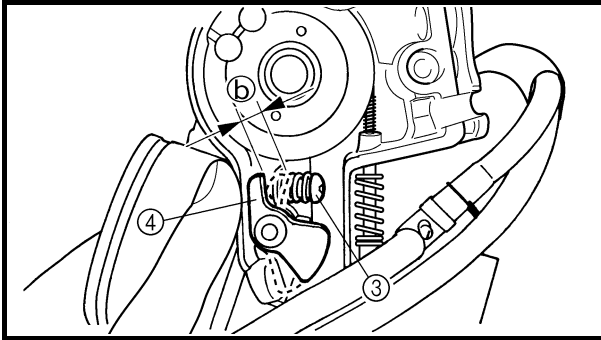
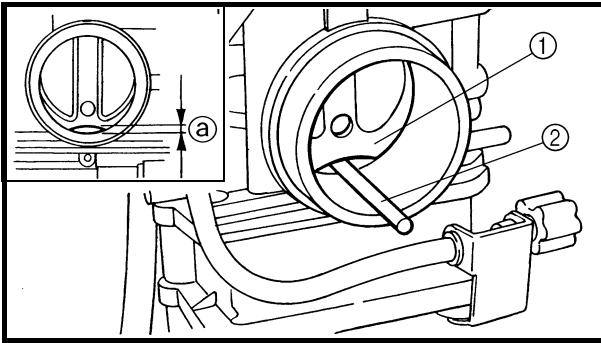
Die Drosselklappenhebel-Rollen ③ in die entsprechenden Schlitze ⓐ der Drosselklappe einsetzen.

17. Montieren:

- O-Ring ①
- Drosselklappen-Gehäusedeckel ②
- Schraube (Drosselklappen-Gehäusedeckel) ③

18. Montieren:

- Vergaser-Entlüftungsschlauch ①
- Siehe unter "KABELFÜHRUNGSDIAGRAMME" in KAPITEL 2.



Accelerator pump timing adjustment

Adjustment steps:

NOTE:

In order for the throttle valve height (a) to achieve the specified value, tuck under the throttle valve plate (1) the rod (2) etc. with the same outer diameter as the specified value.



**Throttle valve height:
1.25 mm (0.049 in)**

- Fully turn in the accelerator pump adjusting screw (3).
- Check that the link lever (4) has free play (b) by pushing lightly on it.
- Gradually turn out the adjusting screw while moving the link lever until it has no more free play.

Carburetor installation

1. Install:

- Carburetor joint (1)

10 Nm (1.0 m · kg, 7.2 ft · lb)

2. Install:

- Carburetor (1)

NOTE:

Install the projection (a) between the carburetor joint slots.

3. Install:

- Hot starter plunger (1)

2 Nm (0.2 m · kg, 1.4 ft · lb)



Réglage du calage de la pompe de reprise

Étapes du réglage:

N.B.: _____

Afin de donner au papillon la hauteur ③ spécifiée, glisser sous le papillon d'admission ① la tige ② etc. dont le diamètre extérieur correspond à la valeur spécifiée.



**Hauteur du papillon:
1,25 mm (0,049 in)**

- Visser à fond la vis de réglage de la pompe de reprise ③.
- Contrôler que le levier articulé ④ a du jeu ⑥ en appuyant légèrement dessus.
- Dévisser progressivement la vis de réglage tout en déplaçant le levier articulé jusqu'à ce qu'il n'ait plus de jeu.

Montage du carburateur

1. Monter:

- Raccord de carburateur ①

10 Nm (1,0 m · kg, 7,2 ft · lb)

2. Monter:

- Carburateur ①

N.B.: _____

Monter l'ergot ② entre les fentes du raccord du carburateur.

3. Monter:

- Plongeur de démarrage à chaud ①

2 Nm (0,2 m · kg, 1,4 ft · lb)

Beschleunigungspumpen-Steuerung einstellen

Arbeitsvorgang:

HINWEIS: _____

Um die vorgeschriebene Drosselklappen-Position ② zu gewähren, ist unter die Drosselklappen-Platte ① ein Stäbchen ② o. Ä. mit entsprechendem Durchmesser zu schieben.



**Drosselklappen-Position:
1,25 mm (0,049 in)**

- Die Beschleunigungspumpen-Einstellschraube ③ bis zum Anschlag hineindreuen.
- Durch leichten Druck auf den Verbindungshebel ④ sicherstellen, dass dieser Spiel ⑥ aufweist.
- Die Einstellschraube allmählich herausdrehen und dabei den Verbindungshebel bewegen, bis kein Spiel mehr vorhanden ist.

Vergaser montieren

1. Montieren:

- Vergaserauslass-Anschluss ①

10 Nm (1,0 m · kg, 7,2 ft · lb)

2. Montieren:

- Vergaser ①

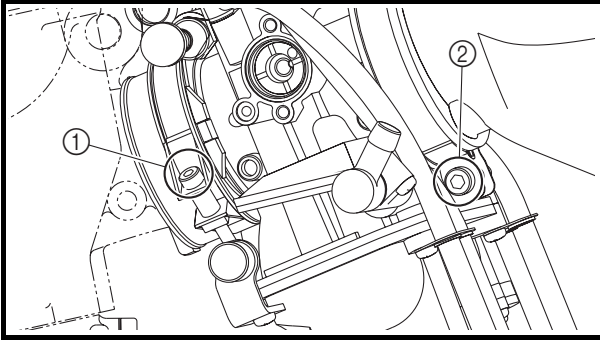
HINWEIS: _____

Die Haltenase ② muss im entsprechendem Spalt im Vergaser-Auslassanschluss sitzen.

3. Montieren:

- Warmstartkolben ①

2 Nm (0,2 m · kg, 1,4 ft · lb)



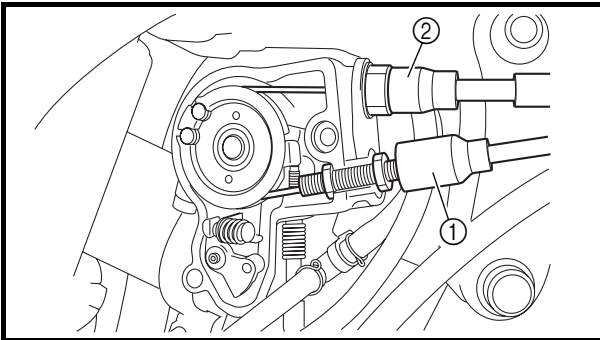
4. Tighten:

- Bolt (carburetor joint) ①

3 Nm (0.3 m · kg, 2.2 ft · lb)

- Bolt (air cleaner joint) ②

3 Nm (0.3 m · kg, 2.2 ft · lb)



5. Install:

- Throttle cable (pull) ①

4 Nm (0.4 m · kg, 2.9 ft · lb)

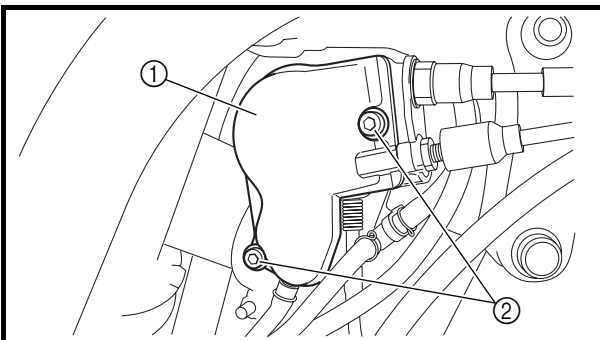
- Throttle cable (return) ②

11 Nm (1.1 m · kg, 8.0 ft · lb)

6. Adjust:

- Throttle grip free play

Refer to “THROTTLE CABLE ADJUSTMENT” section in the CHAPTER 3.

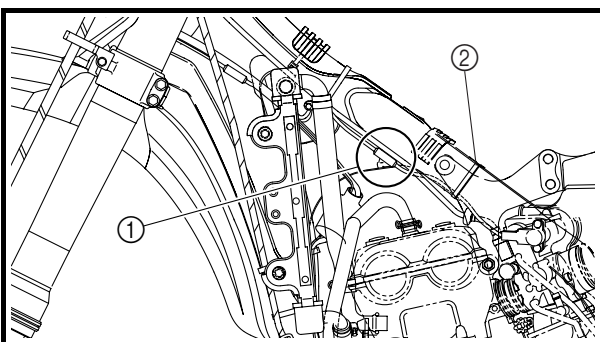


7. Install:

- Throttle cable cover ①

- Screw (throttle cable cover) ②

4 Nm (0.4 m · kg, 2.9 ft · lb)



8. Install:

- TPS (throttle position sensor) coupler ①

- Clamp ②

Refer to “CABLE ROUTING DIAGRAM” section in the CHAPTER 2.

**4. Serrer:**

- Boulon (raccord du carburateur) ①

3 Nm (0,3 m · kg, 2,2 ft · lb)

- Boulon (raccord du filtre à air) ②

3 Nm (0,3 m · kg, 2,2 ft · lb)

5. Monter:

- Câble des gaz (tiré) ①

4 Nm (0,4 m · kg, 2,9 ft · lb)

- Câble des gaz (retour) ②

11 Nm (1,1 m · kg, 8,0 ft · lb)

6. Régler:

- Jeu de la poignée des gaz

Se reporter à la section “REGLAGE DU CABLE DES GAZ” au CHAPITRE 3.

7. Monter:

- Couvercle du logement du câble des gaz ①

- Vis (couvercle du logement de câble des gaz)

②

4 Nm (0,4 m · kg, 2,9 ft · lb)

8. Monter:

- Fiche rapide du TPS (capteur de position de papillon des gaz) ①
- Collier à pince ②

Se reporter à la section “DIAGRAMME D’ACHEMINEMENT DES CABLES” au CHAPITRE 2.

4. Festziehen:

- Schraube (Vergasereinlass-Anschluss) ①

3 Nm (0,3 m · kg, 2,2 ft · lb)

- Schraube (Vergasereinlass-Anschluss) ②

3 Nm (0,3 m · kg, 2,2 ft · lb)

5. Montieren:

- Gasgeberzug ①

4 Nm (0,4 m · kg, 2,9 ft · lb)

- Gasnehmerzug ②

11 Nm (1,1 m · kg, 8,0 ft · lb)

6. Einstellen:

- Gaszugspiel am Gasdrehgriff

Siehe unter “GASZUG EINSTELLEN” in KAPITEL 3.

7. Montieren:

- Gaszug-Abdeckung ①

- Schraube (Gaszug-Abdeckung) ②

4 Nm (0,4 m · kg, 2,9 ft · lb)

8. Montieren:

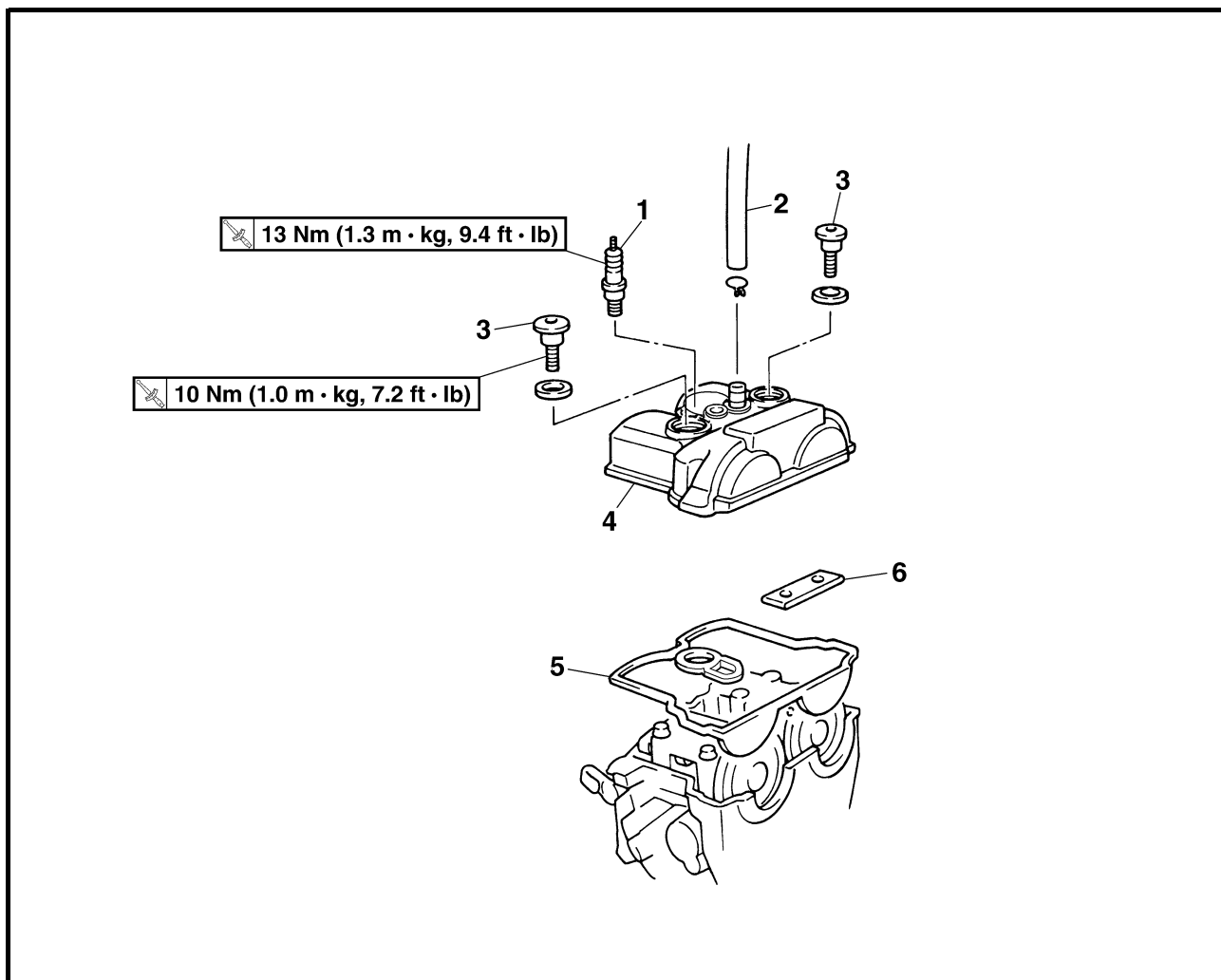
- Drosselklappensensor-Steckverbinder ①

- Klemme ②

Siehe unter “KABELFÜHRUNGSDIAGRAMME” in KAPITEL 2.



CAMSHAFTS
CYLINDER HEAD COVER



Extent of removal: ① Cylinder head cover removal

Extent of removal	Order	Part name	Q'ty	Remarks
Preparation for removal		CYLINDER HEAD COVER REMOVAL		
		Seat and fuel tank		Refer to "SEAT, FUEL TANK AND SIDE COVERS" section.
		Hot starter plunger		Refer to "CARBURETOR" section.
		Engine upper bracket (right)		Refer to "ENGINE REMOVAL" section.
		Engine upper bracket (left)		
①	1	Spark plug	1	
	2	Cylinder head breather hose	1	
	3	Bolt (cylinder head cover)	2	
	4	Cylinder head cover	1	
	5	Gasket	1	
	6	Timing chain guide (top)	1	



**ARBRES A CAMES
COUVRE-CULASSE**



Organisation de la dépose:

① Dépose du couvre-culasse

Organisation de la dépose	Ordre	Nom de la pièce	Qté	Remarques
Préparation à la dépose		DEPOSE DU COUVRE-CULASSE Selle et réservoir de carburant		Se reporter à la section "SELLE, RESERVOIR DE CARBURANT ET CACHES LATERAUX".
		Plongeur de démarrage à chaud Support de moteur supérieur (droit)		Se reporter à la section "CARBURATEUR".
		Support de moteur supérieur (gauche)		Se reporter à la section "DEPOSE DU MOTEUR".
①	1	Bougie	1	
	2	Durit de mise à l'air de la culasse	1	
	3	Boulon (couvre-culasse)	2	
	4	Couvre-culasse	1	
	5	Joint	1	
	6	Patin de chaîne de distribution (supérieur)	1	

**NOCKENWELLEN
ZYLINDERKOPFDECKEL**



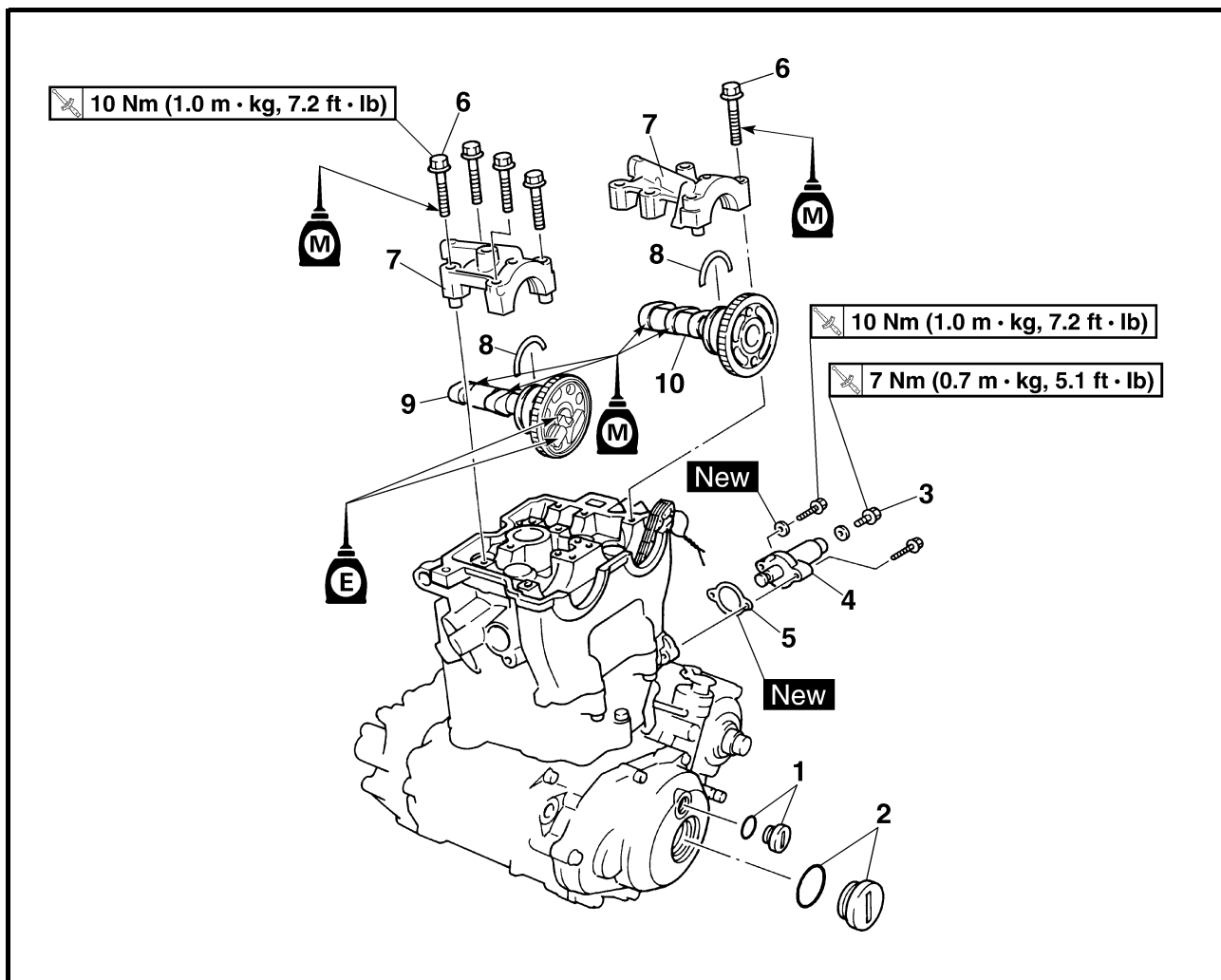
Arbeitsumfang:

① Zylinderkopfdeckel demontieren

Arbeitsumfang	Reihenfolge	Bauteil	Anz.	Bemerkungen
Vorbereitungsarbeiten		ZYLINDERKOPFDECKEL DEMONTIEREN Sitzbank und Kraftstofftank		Siehe unter "SITZBANK, KRAFTSTOFFTANK UND SEITENABDECKUNGEN".
		Warmstartkolben		Siehe unter "VERGASER".
		Obere Motorhalterung rechts		Siehe unter "MOTOR DEMONTIEREN".
		Obere Motorhalterung links		
①	1	Zündkerze	1	
	2	Zylinderkopf-Entlüftungsschlauch	1	
	3	Schraube (Zylinderkopfdeckel)	2	
	4	Zylinderkopfdeckel	1	
	5	Dichtung	1	
	6	Obere Steuerkettenschiene	1	



CAMSHAFTS



Extent of removal: ① Camshaft removal

Extent of removal	Order	Part name	Q'ty	Remarks
↑ ① ↓	CAMSHAFTS REMOVAL			
	1	Timing plug	1	Refer to "REMOVAL POINTS".
	2	Straight plug	1	
	3	Tensioner cap bolt	1	
	4	Timing chain tensioner	1	
	5	Gasket	1	
	6	Bolt (camshaft cap)	10	
	7	Camshaft cap	2	
	8	Clip	2	
	9	Exhaust camshaft	1	
10	Intake camshaft	1		



ARBRES A CAMES

Organisation de la dépose:

① Dépose des arbres à cames

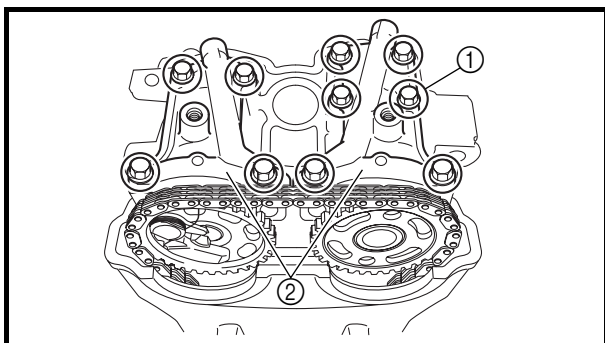
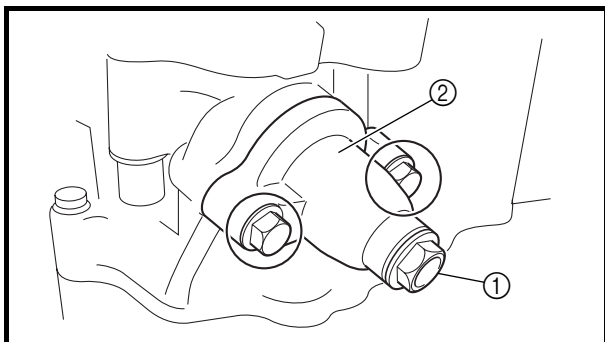
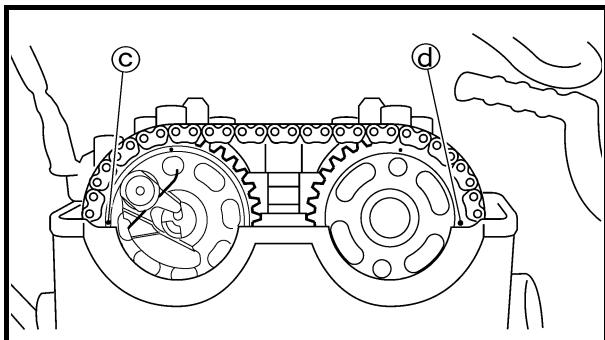
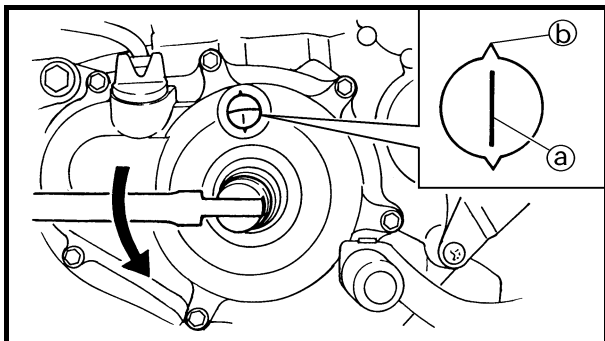
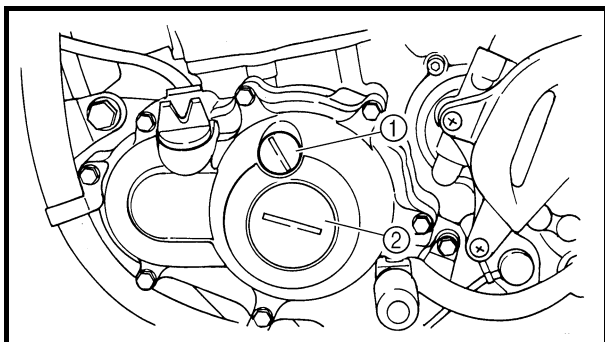
Organisation de la dépose	Ordre	Nom de la pièce	Qté	Remarques
		DEPOSE DES ARBRES A CAMES		Se reporter à "POINTS DE DEPOSE".
	1	Bouchon de calage	1	
	2	Clavette droite	1	
	3	Boulon-capuchon du tendeur	1	
	4	Tendeur de chaîne de distribution	1	
	5	Joint	1	
	6	Boulon (chapeau d'arbre à cames)	10	
	7	Chapeau d'arbre à cames	2	
	8	Clip	2	
	9	Arbre à cames d'échappement	1	
10	Arbre à cames d'admission	1		

NOCKENWELLEN

Arbeitsumfang:

① Nockenwellen demontieren

Arbeitsumfang	Reihenfolge	Bauteil	Anz.	Bemerkungen
		NOCKENWELLEN DEMONTIEREN		Siehe unter "DEMONTAGE-EINZELHEITEN".
	1	Rotor-Abdeckschraube	1	
	2	Kurbelwellen-Abdeckschraube	1	
	3	Steuerkettenspanner-Verschluss-schraube	1	
	4	Steuerkettenspanner	1	
	5	Dichtung	1	
	6	Schraube (Nockenwellen-Lagerdeckel)	10	
	7	Nockenwellen-Lagerdeckel	2	
	8	Clip	2	
	9	Auslass-Nockenwelle	1	
10	Einlass-Nockenwelle	1		



REMOVAL POINTS

Camshaft

1. Remove:
 - Timing plug ①
 - Straight plug ②
2. Align:
 - "I" mark
 With stationary pointer.

Checking steps:

- Turn the crankshaft counterclockwise with a wrench.
- Align the "I" mark ① on the rotor with the stationary pointer ② on the crankcase cover. When the "I" mark is aligned with the stationary pointer, the piston is at the Top Dead Center (T.D.C.).

NOTE:

- In order to be sure that the piston is at Top Dead Center, the punch mark ③ on the exhaust camshaft and the punch mark ④ on the intake camshaft must align with the cylinder head surface, as shown in the illustration.
- If there is no clearance, rotate the crankshaft counterclockwise one turn.

3. Loosen:
 - Tensioner cap bolt ①
4. Remove:
 - Timing chain tensioner ②

5. Remove:
 - Bolt (camshaft cap) ①
 - Camshaft caps ②

NOTE:

Remove the bolts (camshaft cap) in a criss-cross pattern, working from the outside in.

CAUTION:

The bolts (camshaft cap) must be removed evenly to prevent damage to the cylinder head, camshafts or camshaft caps.



POINTS DE DEPOSE

Arbre à cames

1. Déposer:
 - Bouchon de calage ①
 - Clavette droite ②
2. Aligner:
 - Repère "I"

Avec index fixe.

Etapes du contrôle:

- Tourner le vilebrequin dans le sens inverse des aiguilles d'une montre à l'aide d'une clé.
- Aligner le repère "I" ① du rotor avec l'index fixe ② du couvercle de carter. Lorsque le repère "I" est aligné avec l'index fixe, le piston est au Point Mort Haut (P.M.H.).

N.B.:

- Le piston est au point mort haut lorsque le repère poinçonné ③ de l'arbre à cames d'échappement et le repère poinçonné ④ de l'arbre à cames d'admission sont alignés avec la surface de la culasse comme le montre l'illustration.
- S'il n'y a pas de jeu, faire tourner le vilebrequin d'un tour dans le sens inverse des aiguilles d'une montre.

3. Desserrer:
 - Boulon-capuchon du tendeur ①
4. Déposer:
 - Tendeur de chaîne de distribution ②
5. Déposer:
 - Boulon (chapeau d'arbre à cames) ①
 - Chapeaux d'arbres à cames ②

N.B.:

Déposer les boulons (chapeau d'arbre à cames) en croix, en procédant de l'extérieur vers l'intérieur.

ATTENTION:

Les boulons (chapeau d'arbre à cames) doivent être déposés uniformément pour prévenir tout endommagement de la culasse, des arbres à cames ou des chapeaux d'arbres à cames.

DEMONTAGE-EINZELHEITEN

Nockenwelle

1. Demontieren:
 - Rotor-Abdeckschraube ①
 - Kurbelwellen-Abdeckschraube ②
2. Ausrichten:
 - "I" Markierung

(auf die Gegenmarkierung)

Arbeitsvorgang:

- Die Kurbelwelle mit einem Schraubenschlüssel im Gegenuhrzeigersinn drehen.
- Die "I" Markierung ① am Lichtmaschinenrotor auf die entsprechende Gegenmarkierung ② am Kurbelgehäuse ausrichten. Wenn die "I" Markierung mit der entsprechenden Gegenmarkierung fluchtet, befindet sich der Kolben im oberen Totpunkt (OT).

HINWEIS:

- Der Kolben befindet sich im oberen Totpunkt, wenn die Körnermarkierung ③ am Auslass-Nockenwellenrad und die Körnermarkierung ④ am Einlass-Nockenwellenrad, wie in der Abbildung gezeigt, mit der Zylinderkopf-Passfläche fluchten.
- Die Kurbelwelle gegebenenfalls um eine Umdrehung im Gegenuhrzeigersinn drehen.

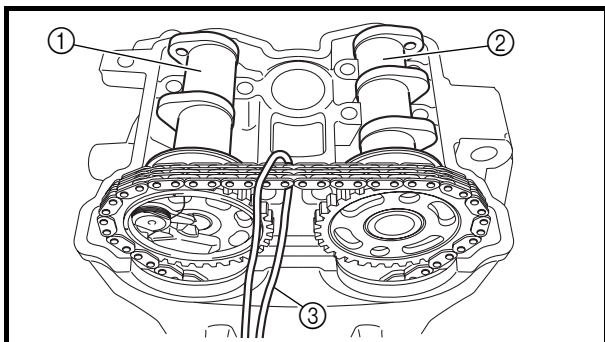
3. Lockern:
 - Steuerkettenspanner-Verschlossschraube ①
4. Demontieren:
 - Steuerkettenspanner ②
5. Demontieren:
 - Schraube (Nockenwellen-Lagerdeckel) ①
 - Nockenwellen-Lagerdeckel ②

HINWEIS:

Die Schrauben des Nockenwellen-Lagerdeckels müssen von außen nach innen schrittweise über Kreuz gelockert werden.

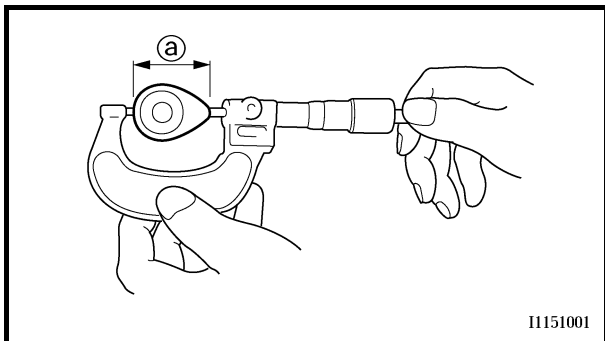
ACHTUNG:

Um Schäden an Zylinderkopf, Nockenwellen und Nockenwellen-Lagerdeckeln zu vermeiden, müssen die Lagerdeckel-Schrauben gleichmäßig gelöst werden.

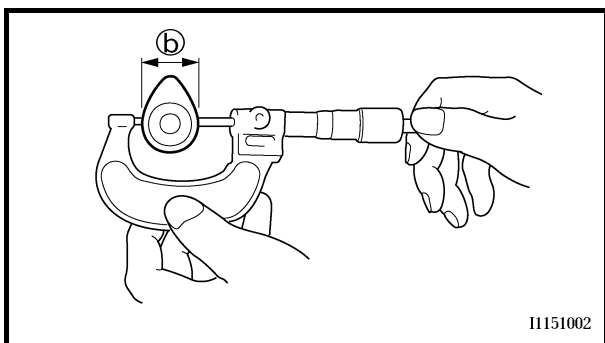


6. Remove:
- Clips
 - Exhaust camshaft ①
 - Intake camshaft ②

NOTE: Attach a wire ③ to the timing chain to prevent it from falling into the crankcase.



11151001



11151002

INSPECTION

Camshaft

1. Inspect:
 - Cam lobes
Pitting/scratches/blue discoloration → Replace.
2. Measure:
 - Cam lobes length ① and ②
Out of specification → Replace.



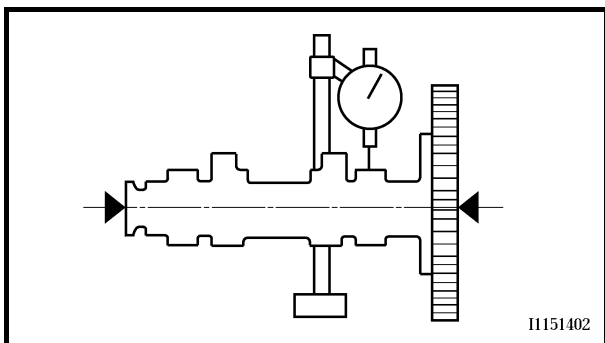
Cam lobes length:

Intake:

- ① 31.200 ~ 31.300 mm
(1.2283 ~ 1.2323 in)
<Limit>: 31.100 mm
(1.2244 in)
- ② 22.550 ~ 22.650 mm
(0.8878 ~ 0.8917 in)
<Limit>: 22.450 mm
(0.8839 in)

Exhaust:

- ① 30.950 ~ 31.050 mm
(1.2185 ~ 1.2224 in)
<Limit>: 30.850 mm
(1.2146 in)
- ② 22.494 ~ 22.594 mm
(0.8856 ~ 0.8895 in)
<Limit>: 22.394 mm
(0.8817 in)



11151402

3. Measure:
 - Runout (camshaft)
Out of specification → Replace.



Runout (camshaft):

Less than 0.03 mm (0.0012 in)



6. Déposer:
- Clips
 - Arbre à cames d'échappement ①
 - Arbre à cames d'admission ②

N.B.: _____
Attacher un fil ③ à la chaîne de distribution pour l'empêcher de tomber dans le carter moteur.

CONTROLE

Arbre à cames

1. Contrôler:
 - Bossages de cames
Piqûres/rayures/décoloration bleue → Remplacer.
2. Mesurer:
 - Longueur de bossages de cames ① et ②
Hors spécifications → Remplacer.



Longueur des bossages de cames:

Admission:

- ① 31,200 à 31,300 mm
(1,2283 à 1,2323 in)
<Limite>: 31,100 mm
(1,2244 in)
- ② 22,550 à 22,650 mm
(0,8878 à 0,8917 in)
<Limite>: 22,450 mm
(0,8839 in)

Echappement:

- ① 30,950 à 31,050 mm
(1,2185 à 1,2224 in)
<Limite>: 30,850 mm
(1,2146 in)
- ② 22,494 à 22,594 mm
(0,8856 à 0,8895 in)
<Limite>: 22,394 mm
(0,8817 in)

6. Demontieren:
- Clips
 - Auslass-Nockenwelle ①
 - Einlass-Nockenwelle ②

HINWEIS: _____
Die Steuerkette mit einem Draht ③ sichern, damit sie nicht in das Kurbelgehäuse hinabfällt.

KONTROLLE

Nockenwelle

1. Kontrollieren:
 - Nocken
Blau gefärbt/angefressen/verkratzt → Erneuern.
2. Messen:
 - Nocken-Abmessungen ① und ②
Nicht nach Vorgabe → Erneuern.



Nocken-Abmessungen:

Einlass:

- ① 31,200–31,300 mm
(1,2283–1,2323 in)
<Grenzwert>: 31,100 mm
(1,2244 in)
- ② 22,550–22,650 mm
(0,8878–0,8917 in)
<Grenzwert>: 22,450 mm
(0,8839 in)

Auslass:

- ① 30,950–31,050 mm
(1,2185–1,2224 in)
<Grenzwert>: 30,850 mm
(1,2146 in)
- ② 22,494–22,594 mm
(0,8856–0,8895 in)
<Grenzwert>: 22,394 mm
(0,8817 in)

3. Mesurer:
 - Faux-ronde (arbre à cames)
Hors spécifications → Remplacer.



Faux-ronde (arbre à cames):
Inférieur à 0,03 mm (0,0012 in)

3. Messen:
 - Nockenwellen-Schlag
Nicht nach Vorgabe → Erneuern.



Nockenwellen-Schlag:
Max. 0,03 mm (0,0012 in)



4. Measure:

- Camshaft-to-cap clearance
Out of specification → Measure camshaft journal diameter.



Camshaft-to-cap clearance:

0.028 ~ 0.062 mm

(0.0011 ~ 0.0024 in)

<Limit>: 0.08 mm (0.003 in)

Measurement steps:

- Install the camshaft onto the cylinder head.
- Position a strip of Plastigauge® ① onto the camshaft.
- Install the circlip, dowel pins and camshaft caps.

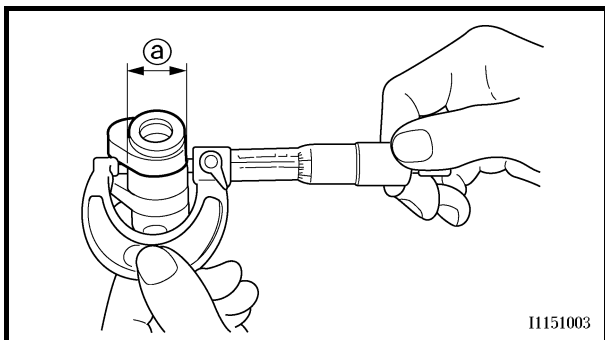
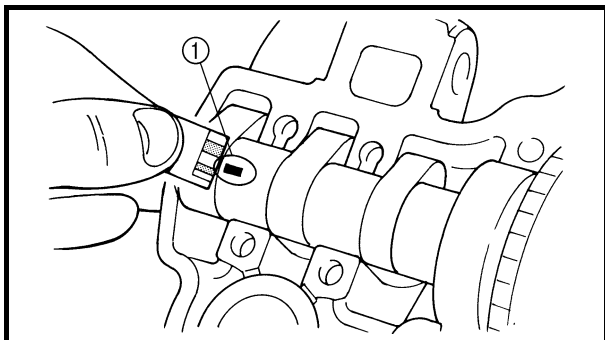
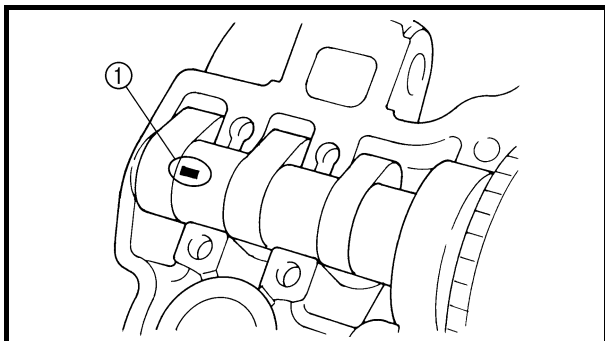


Bolt (camshaft cap):

10 Nm (1.0 m • kg, 7.2 ft • lb)

NOTE:

- Tighten the bolts (camshaft cap) in a criss-cross pattern from innermost to outer caps.
- Do not turn the camshaft when measuring clearance with the Plastigauge®.
- Remove the camshaft caps and measure the width of the Plastigauge® ①.



11151003

5. Measure:

- Camshaft journal diameter (a)
Out of specification → Replace the camshaft.
Within specification → Replace camshaft case and camshaft caps as a set.



Camshaft journal diameter:

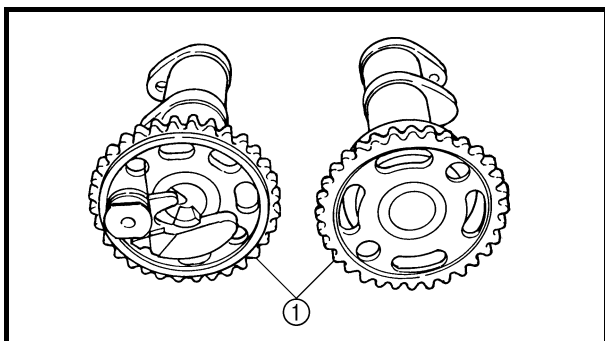
21.959 ~ 21.972 mm

(0.8645 ~ 0.8650 in)

Camshaft sprocket

1. Inspect:


- Camshaft sprocket ①
Wear/damage → Replace the camshaft assembly and timing chain as a set.






4. Mesurer:

- Jeu arbre à cames-chapeau
Hors spécifications → Mesurer le diamètre extérieur de l'arbre à cames.

	<p>Jeu arbre à cames-chapeau: 0,028 à 0,062 mm (0,0011 à 0,0024 in) <Limite>: 0,08 mm (0,003 in)</p>
---	---

Etapes de la mesure:

- Monter l'arbre à cames sur la culasse.
- Placer une bande de Plastigauge® ① sur l'arbre à cames.
- Monter le circlip, les goujons et les chapeaux d'arbres à cames.


	<p>Boulon (chapeau d'arbre à cames): 10 Nm (1,0 m • kg, 7,2 ft • lb)</p>
---	---

N.B.:

- Serrer les boulons (chapeau d'arbre à cames) en croix, en procédant des chapeaux les plus internes vers les chapeaux extérieurs.
- Ne pas tourner l'arbre à cames pendant la mesure du jeu avec le Plastigauge®.
- Déposer les chapeaux d'arbres à cames et mesurer la largeur du Plastigauge® ①.

5. Mesurer:

- Diamètre des tourillons d'arbre à cames ②
Hors spécifications → Remplacer l'arbre à cames.
Conforme aux spécifications → Remplacer ensemble le logement et les chapeaux d'arbres à cames.

	<p>Diamètre des tourillons d'arbre à cames: 21,959 à 21,972 mm (0,8645 à 0,8650 in)</p>
---	--


Pignon d'arbre à cames

1. Contrôler:

- Pignon d'arbre à cames ①
Usure/endomagement → Remplacer ensemble l'arbre à cames complet et la chaîne de distribution.


4. Messen:

- Nockenwellen-Lagerspiel
Nicht nach Vorgabe → Durchmesser des Nockenwellen-Lagerzapfens messen.

	<p>Nockenwellen-Lagerspiel: 0,028–0,062 mm (0,0011–0,0024 in) <Grenzwert>: 0,08 mm (0,003 in)</p>
---	--

Arbeitsvorgang:

- Die Nockenwelle in den Zylinderkopf einsetzen.
- Einen Streifen Kunststoffaden (Plastigauge® ①) auf die Nockenwellen ablegen.
- Den Sicherungsring, die Passhülsen und die Lagerdeckel montieren.


	<p>Schraube (Nockenwellen-Lagerdeckel): 10 Nm (1,0 m • kg, 7,2 ft • lb)</p>
---	--

HINWEIS:

- Die Schrauben des Nockenwellen-Lagerdeckels müssen von innen nach außen schrittweise über Kreuz festgezogen werden.
- Die Nockenwelle darf nicht bewegt werden, bis die Messung des Lagerspiels mit dem Kunststoffaden (Plastigauge®) beendet ist.
- Die Nockenwellen-Lagerdeckel demontieren und dann die Breite des gepressten Kunststoffadens (Plastigauge® ①) messen.

5. Messen:

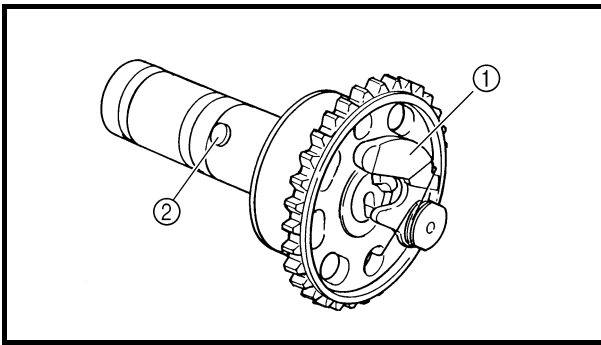
- Nockenwellenzapfen-Durchmesser ②
Nicht nach Vorgabe → Nockenwelle erneuern.
Im Sollbereich → Zylinderkopf und Nockenwellen-Lagerdeckel gemeinsam erneuern.

	<p>Nockenwellenzapfen-Durchmesser: 21,959–21,972 mm (0,8645–0,8650 in)</p>
---	---

Nockenwellenräder

1. Kontrollieren:

- Nockenwellenräder ①
Beschädigt/verschlissen → Nockenwellenräder und Steuerkette gemeinsam erneuern.



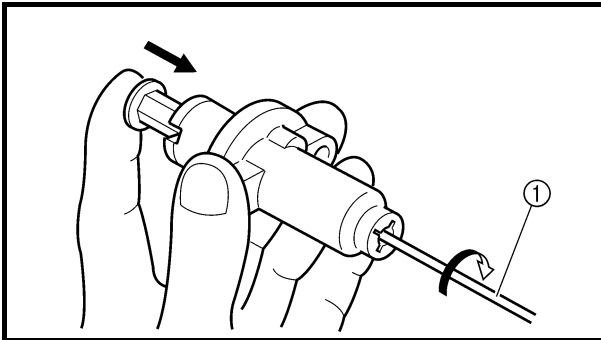
Decompression system

1. Check:

- Decompression system

Checking steps:

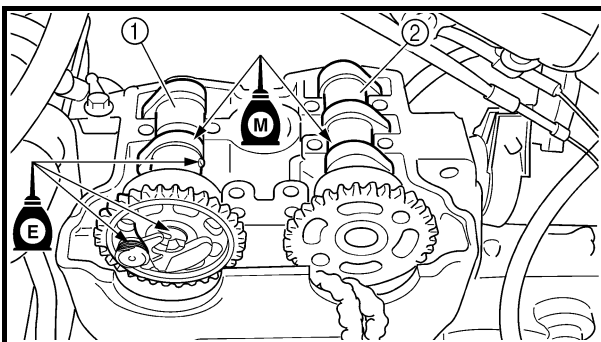
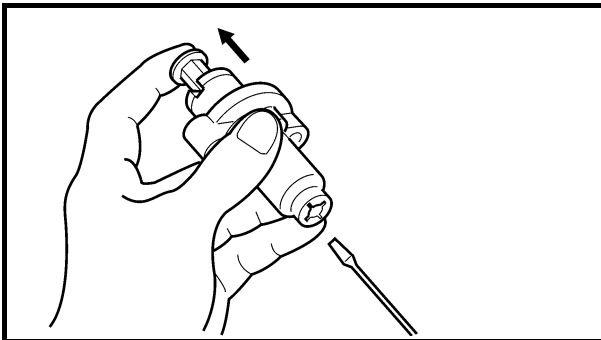
- Check that the decompressor cam ① moves smoothly.
- Check that the decompressor lever pin ② projects from the camshaft.



Timing chain tensioner

1. Check:

- While pressing the tensioner rod lightly with fingers, use a thin screwdriver ① and wind the tensioner rod up fully clockwise.
- When releasing the screwdriver by pressing lightly with fingers, make sure that the tensioner rod will come out smoothly.
- If not, replace the tensioner assembly.



ASSEMBLY AND INSTALLATION

1. Install:

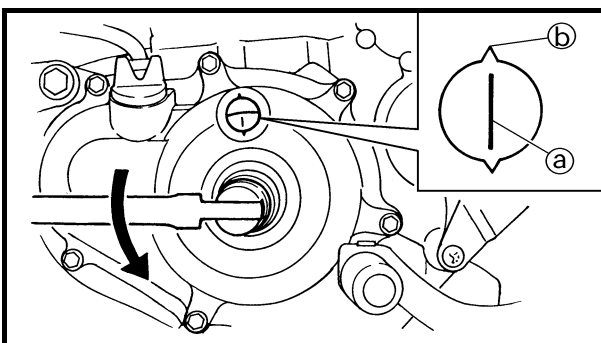
- Exhaust camshaft ①
- Intake camshaft ②

Installation steps:

- Turn the crankshaft counterclockwise until the "I" mark ③ on the rotor is aligned with the stationary pointer ④ on the crankcase cover.

NOTE:

- Apply the molybdenum disulfide oil on the camshafts.
- Apply the engine oil on the decompression system.



**Décompresseur**

1. Contrôler:
 - Décompresseur

Étapes du contrôle:

- Contrôler que la came du décompresseur ① se déplace correctement.
- Contrôler que la goupille du levier du décompresseur ② ressorte de l'arbre à cames.

Tendeur de chaîne de distribution

1. Contrôler:
 - Tout en appuyant légèrement sur la tige du tendeur avec le doigt, enrouler complètement la tige du tendeur dans le sens des aiguilles d'une montre à l'aide d'un fin tournevis ①.
 - Contrôler, en appuyant légèrement avec le doigt, que la tige du tendeur ressort librement lorsque le tournevis est retiré.
 - Si ce n'est pas le cas, remplacer le tendeur complet.

ASSEMBLAGE ET MONTAGE

1. Monter:
 - Arbre à cames d'échappement ①
 - Arbre à cames d'admission ②

Étapes du montage:

- Tourner le vilebrequin dans le sens inverse des aiguilles d'une montre jusqu'à ce que le repère "I" ① du rotor soit aligné avec l'index fixe ② du couvercle de carter.

N.B.:

- Appliquer de l'huile au bisulfure de molybdène sur les arbres à cames.
- Appliquer de l'huile moteur sur le décompresseur.

Dekompressionssystem

1. Kontrollieren:
 - Dekompressionssystem

Arbeitsvorgang:

- Sicherstellen, dass die Nocke ① des Dekompressionssystems sich leichtgängig bewegt.
- Sicherstellen, dass der Dekompressionshebel-Stift ② aus der Nockenwelle hervorragt.

Steuerkettenspanner

1. Kontrollieren:
 - Den Steuerkettenspanner-Stößel mit einem schmalen Schraubendreher ① bis zum Anschlag im Uhrzeigersinn drehen und dabei leicht niederdrücken.
 - Den Schraubendreher loslassen und sicherstellen, dass der Steuerkettenspanner-Stößel freigegeben wird.
 - Anderenfalls den Steuerkettenspanner erneuern.

ZUSAMMENBAU UND MONTAGE

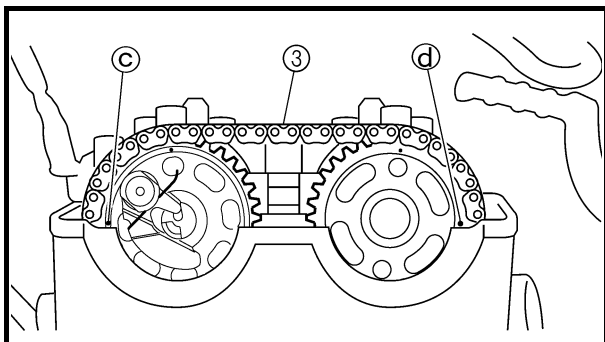
1. Montieren:
 - Auslass-Nockenwelle ①
 - Einlass-Nockenwelle ②

Arbeitsfolge:

- Die "I" Markierung ① am Lichtmaschinenrotor auf die entsprechende Gegenmarkierung ② am Kurbelgehäuse ausrichten.

HINWEIS:

- Molybdändisulfidöl auf die Nockenwellen auftragen.
- Motoröl auf das Dekompressionssystem auftragen.



- Fit the timing chain (3) onto both camshaft sprockets and install the camshafts on the cylinder head.

NOTE: _____
 The camshafts should be installed onto the cylinder head so that the exhaust cam sprocket punch mark (C) and the intake cam sprocket punch mark (d) align with the surface of the cylinder head.

CAUTION: _____

Do not turn the crankshaft during the camshaft installation. Damage or improper valve timing will result.

- Install the clips and camshaft caps (4).

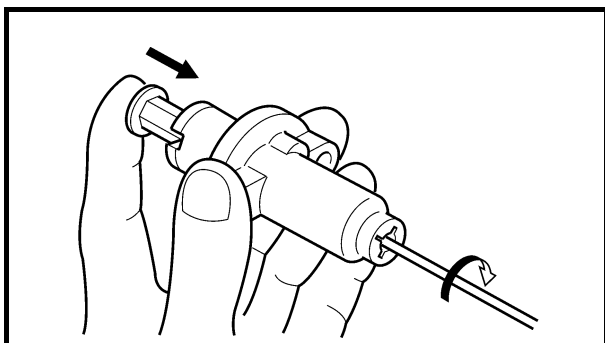
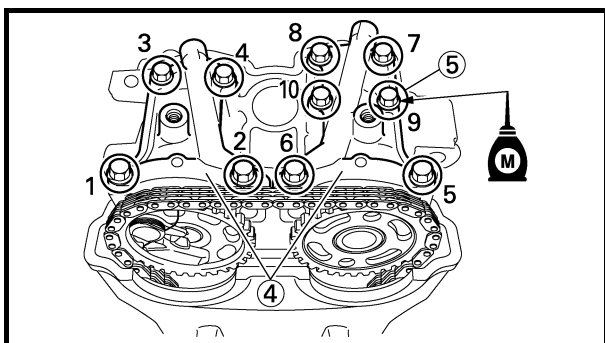


Bolt (camshaft cap):
 10 Nm (1.0 m • kg, 7.2 ft • lb)

NOTE: _____
 • Apply the molybdenum disulfide oil on the thread of the bolts (camshaft cap) (5).
 • Tighten the bolts to the specified torque in two or three steps in the proper tightening sequence as shown.

CAUTION: _____

The bolts (camshaft cap) must be tightened evenly, or damage to the cylinder head, camshaft caps, and camshaft will result.



2. Install:
 - Timing chain tensioner

Installation steps:

- While pressing the tensioner rod lightly with fingers, use a thin screwdriver and wind the tensioner rod up fully clockwise.



- Monter la chaîne de distribution ③ sur les deux pignons d'arbre à cames et monter les arbres à cames sur la culasse.

N.B.: Les arbres à cames doivent être montés sur la culasse de manière que le repère poinçonné du pignon de la came d'échappement © et le repère poinçonné du pignon de la came d'admission Ⓞ soient alignés la surface de la culasse.

ATTENTION:

Ne pas faire tourner le vilebrequin pendant l'installation de l'arbre à cames. Cela provoquerait des dommages ou un mauvais réglage du calage de distribution.

- Monter les clips et les chapeaux d'arbres à cames ④.



Boulon (chapeau d'arbre à cames):
10 Nm (1,0 m • kg, 7,2 ft • lb)

- N.B.:**
- Appliquer de l'huile au bisulfure de molybdène sur les filets des boulons (chapeau d'arbre à cames) ⑤.
 - Serrer les boulons au couple spécifié en deux ou trois étapes, dans l'ordre indiqué.

ATTENTION:

Les boulons (chapeau d'arbre à cames) doivent être serrés uniformément sous peine d'endommager la culasse, les chapeaux d'arbre à cames et l'arbre à cames.

2. Monter:

- Tendeur de chaîne de distribution

Étapes du montage:

- Tout en appuyant légèrement sur la tige du tendeur avec le doigt, enrouler complètement la tige du tendeur dans le sens des aiguilles d'une montre à l'aide d'un fin tournevis.

- Die Steuerkette ③ an den Nockenwellenrädern anbringen und dann die Nockenwellen im Zylinderkopf montieren.

HINWEIS: Die Nockenwellen müssen so am Zylinderkopf montiert werden, dass die Körnermarkierung © am Auslass-Nockenwellenrad und die Körnermarkierung Ⓞ am Einlass-Nockenwellenrad mit der Zylinderkopf-Passfläche fluchten.

ACHTUNG:

Die Kurbelwelle darf während der Nockenwellen-Montage nicht gedreht werden. Dies führt zu Schäden oder falschen Ventilsteuerzeiten.

- Die Clips montieren und die Nockenwellen-Lagerdeckel ④ festschrauben.



Schraube (Nockenwellen-Lagerdeckel):
10 Nm (1,0 m • kg, 7,2 ft • lb)

- HINWEIS:**
- Die Gewinde der Nockenwellen-Lagerdeckel-Schrauben ⑤ mit Molybdändisulfidöl bestreichen.
 - Die Schrauben in der abgebildeten Reihenfolge in zwei bis drei Schritten vorschriftsmäßig festziehen.

ACHTUNG:

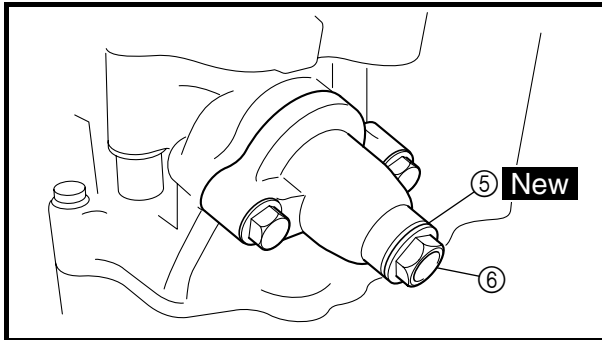
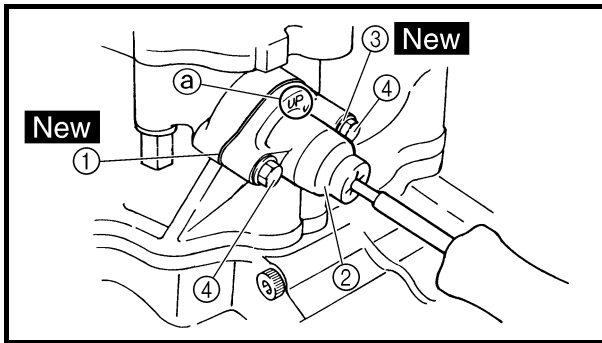
Um Schäden an Zylinderkopf, Nockenwellen und Nockenwellen-Lagerdeckeln zu vermeiden, müssen die Lagerdeckel-Schrauben gleichmäßig festgezogen werden.

2. Montieren:

- Steuerkettenspanner

Arbeitsfolge:

- Den Steuerkettenspanner-Stößel mit einem schmalen Schraubendreher bis zum Anschlag im Uhrzeigersinn drehen und dabei leicht niederdrücken.



- With the rod fully wound and the chain tensioner UP mark (a) facing upward, install the gasket (1), the chain tensioner (2) and the gasket (3), and tighten the bolt (4) to the specified torque.



Bolt (timing chain tensioner):
10 Nm (1.0 m • kg, 7.2 ft • lb)

- Release the screwdriver, check the tensioner rod to come out and tighten the gasket (5) and the cap bolt (6) to the specified torque.



Tensioner cap bolt:
7 Nm (0.7 m • kg, 5.1 ft • lb)

- Turn:
 - Crankshaft
Counterclockwise several turns
- Check:
 - Rotor "I" mark
Align with the crankcase stationary pointer.
 - Camshaft match marks
Align with the cylinder head surface.
Out of alignment → Adjust.



- La tige étant complètement enroulée et le repère UP (a) du tendeur étant orienté vers le haut, monter le joint (1), le tendeur de chaîne de distribution (2) et le joint (3), puis serrer le boulon (4) au couple spécifié.



Boulon (tendeur de chaîne de distribution):

10 Nm (1,0 m • kg, 7,2 ft • lb)

- Retirer le tournevis, contrôler que la tige du tendeur ressort et serrer le joint (5) et le boulon-capuchon (6) au couple spécifié.



Boulon-capuchon du tendeur:

7 Nm (0,7 m • kg, 5,1 ft • lb)

- Die Dichtung (1), den Steuerkettenspanner (2) (mit vollständig hineingedrehtem Stößel und nach oben gerichteter UP-Markierung (a)) sowie die Dichtung (3) montieren und dann die Schraube (4) vorschriftsmäßig festziehen.



Steuerkettenspanner-Schraube:

10 Nm (1,0 m • kg, 7,2 ft • lb)

- Den Schraubendreher loslassen und sicherstellen, dass der Steuerkettenspanner-Stößel freigegeben wird; anschließend die Verschlusschraube (6) samt Dichtung (5) mit dem vorgeschriebenen Anzugsmoment festziehen.



Steuerkettenspanner-Verschlusschraube:

7 Nm (0,7 m • kg, 5,1 ft • lb)

3. Tourner:

- Vilebrequin

Plusieurs tours dans le sens inverse des aiguilles d'une montre.

4. Contrôler:

- Repère "I" du rotor

Aligner avec l'index fixe du carter moteur.

- Repères d'alignement de l'arbre à cames

Aligner avec la surface de la culasse.

Hors alignement → Ajuster.

3. Drehen:

- Kurbelwelle

(mehrere Umdrehungen im Gegenuhersinn)

4. Kontrollieren:

- "I" Markierung am Rotor

Auf die Gegenmarkierung am Kurbelgehäuse ausrichten.

- Nockenwellen-Markierungen

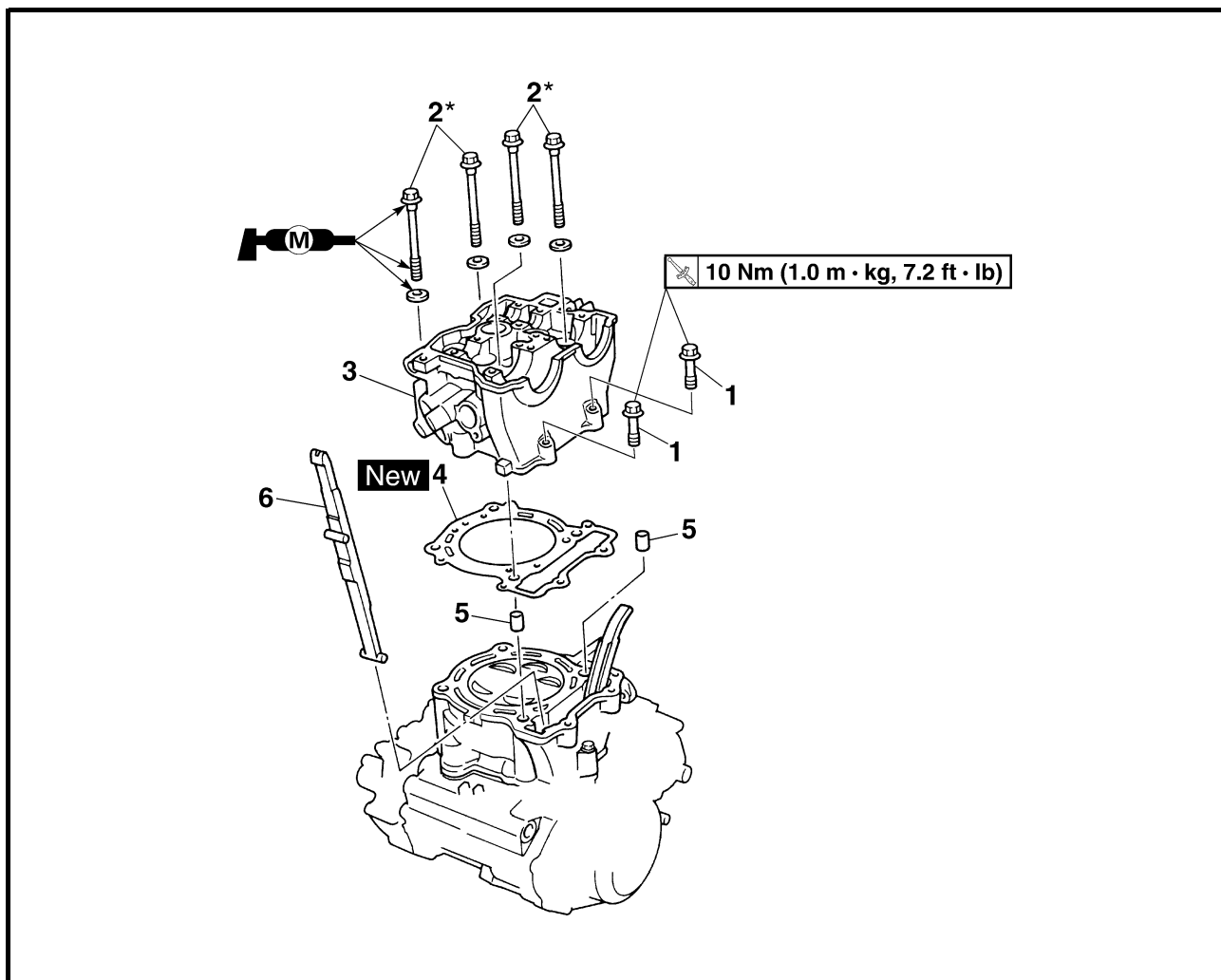
Auf die Zylinderkopf-Passfläche ausrichten.

Nicht nach Vorgabe → Einstellen.



CYLINDER HEAD

CYLINDER HEAD



Extent of removal: ① Cylinder head removal

Extent of removal	Order	Part name	Q'ty	Remarks
Preparation for removal		CYLINDER HEAD REMOVAL		
		Seat and fuel tank		Refer to "SEAT, FUEL TANK AND SIDE COVERS" section.
		Exhaust pipe and silencer		Refer to "EXHAUST PIPE AND SILENCER" section.
		Radiator		Refer to "RADIATOR" section.
		Carburetor		Refer to "CARBURETOR" section.
		Camshaft		Refer to "CAMSHAFTS" section.
<div style="text-align: center;"> ↑ ① ↓ </div>	1	Bolt	2	Refer to NOTE.
	2*	Bolt	4	
	3	Cylinder head	1	
	4	Gasket	1	
	5	Dowel pin	2	
	6	Timing chain guide (front)	1	

NOTE:

Tighten the cylinder head bolts to 30 Nm (3.0 m · kg, 22 ft · lb) in the proper tightening sequence, remove and retighten the cylinder head bolts to 20 Nm (2.0 m · kg, 14 ft · lb) in the proper tightening sequence, and then tighten the cylinder head bolts further to reach the specified angle 180° in the proper tightening sequence.



CULASSE

CULASSE

Organisation de la dépose: ① Dépose de la culasse

Organisation de la dépose	Ordre	Nom de la pièce	Qté	Remarques
Préparation à la dépose		DEPOSE DE LA CULASSE Selle et réservoir de carburant Tube d'échappement et silencieux Radiateur Carburateur Arbre à cames		Se reporter à la section "SELLE, RESERVOIR DE CARBURANT ET CACHES LATERAUX". Se reporter à la section "TUBE D'ECHAPPEMENT ET SILENCIEUX". Se reporter à la section "RADIATEUR". Se reporter à la section "CARBURATEUR". Se reporter à la section "ARBRES A CAMES".
① ↑ ↓	1 2* 3 4 5 6	Ecrou Boulon Culasse Joint Goujon Patin de chaîne de distribution (avant)	2 4 1 1 2 1	Se reporter à N.B..

N.B.:

Serrer les boulons de culasse à 30 Nm (3,0 m • kg, 22 ft • lb) dans l'ordre de serrage correct, déposer et resserrer les boulons de culasse à 20 Nm (2,0 m • kg, 14 ft • lb) dans l'ordre de serrage correct puis continuer à serrer les boulons de culasse dans l'ordre correct jusqu'à obtention de l'angle de 180° spécifié.

ZYLINDERKOPF

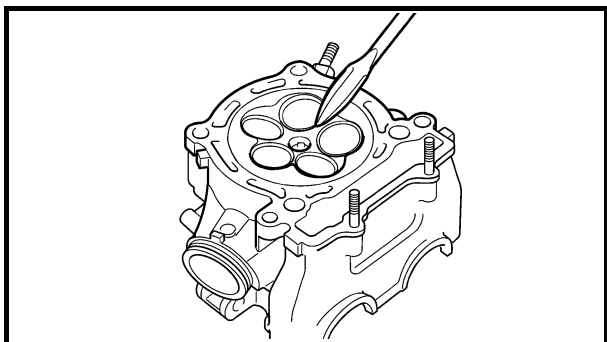
ZYLINDERKOPF

Arbeitsumfang: ① Zylinderkopf demontieren

Arbeitsumfang	Reihenfolge	Bauteil	Anz.	Bemerkungen
Vorbereitungsarbeiten		ZYLINDERKOPF DEMONTIEREN Sitzbank und Kraftstofftank Auspuffkrümmer und Schalldämpfer Kühler Vergaser Nockenwelle		Siehe unter "SITZBANK, KRAFTSTOFFTANK UND SEITENABDECKUNGEN". Siehe unter "AUSPUFFKRÜMMER UND SCHALLDÄMPFER". Siehe unter "KÜHLER". Siehe unter "VERGASER". Siehe unter "NOCKENWELLEN".
① ↑ ↓	1 2* 3 4 5 6	Mutter Schraube Zylinderkopf Dichtung Passhülse Steuerkettenschiene (vorn)	2 4 1 1 2 1	Siehe HINWEIS.

HINWEIS:

Die Zylinderkopfdeckel-Schrauben zunächst in der vorgeschriebenen Reihenfolge mit 30 Nm (3,0 m • kg, 22 ft • lb) anziehen, dann herausdrehen und erneut in der vorgeschriebenen Reihenfolge mit 20 Nm (2,0 m • kg, 14 ft • b) anziehen; die Schrauben anschließend in der vorgeschriebenen Reihenfolge um weitere 180° anziehen.

**INSPECTION****Cylinder head**

1. Eliminate:

- Carbon deposits (from the combustion chambers)
Use a rounded scraper.

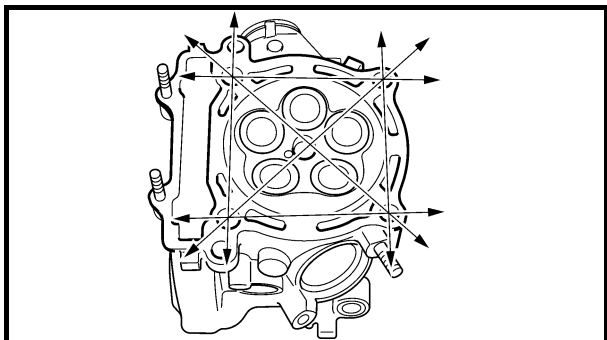
NOTE:

Do not use a sharp instrument to avoid damaging or scratching:

- Spark plug threads
- Valve seats

2. Inspect:

- Cylinder head
Scratches/damage → Replace.



3. Measure:

- Cylinder head warpage
Out of specification → Resurface.



Cylinder head warpage:
Less than 0.05 mm (0.002 in)

Warpage measurement and re-surfacing steps:

- Place a straightedge and a feeler gauge across the cylinder head.
- Use a feeler gauge to measure the warpage.
- If the warpage is out of specification, resurface the cylinder head.
- Place a 400 ~ 600 grit wet sandpaper on the surface plate, and resurface the head using a figure-eight sanding pattern.

NOTE:

To ensure an even surface rotate the cylinder head several times.



CONTROLE

Culasse

1. Eliminer:
 - Dépôts de calamine (de la chambre de combustion)
 Utiliser un grattoir arrondi.

N.B.:

Ne pas utiliser d'instrument pointu pour éviter d'endommager ou de griffer:

- Filets de bougie
- Sièges de soupapes

2. Contrôler:
 - Culasse
 Rayures/endommagement → Remplacer.

3. Mesurer:
 - Déformation de la culasse
 Hors spécifications → Rectifier.



Déformation de la culasse:
Inférieure à 0,05 mm (0,002 in)

Etapes de la mesure de la limite de déformation et de la rectification:

- Placer un réglet et une jauge d'épaisseur à lames sur la culasse.
- Utiliser une jauge d'épaisseur à lames pour mesurer la déformation.
- Si la déformation est hors spécifications, rectifier la culasse.
- Placer un morceau de papier émeri humide 400 à 600 sur le marbre et rectifier la culasse en décrivant des "huit".

N.B.:

Pour obtenir une surface régulière, tourner la culasse à plusieurs reprises.

KONTROLLE

Zylinderkopf

1. Entfernen:
 - Kohleablagerungen (im Brennraum)
 Einen abgerundeten Schaber verwenden.

HINWEIS:

Keine scharfkantigen Gegenstände benutzen, um Beschädigungen oder Kratzer an folgenden Stellen zu vermeiden:

- Zündkerzenbohrungs-Gewinde
- Ventilsitze

2. Kontrollieren:
 - Zylinderkopf
 Verkratzt/beschädigt → Erneuern.

3. Messen:
 - Zylinderkopf-Verzug
 Nicht nach Vorgabe → Planschleifen.



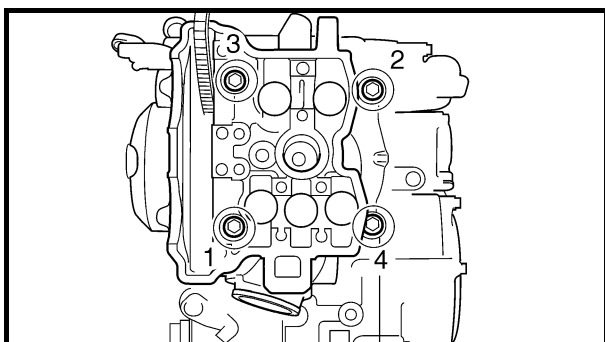
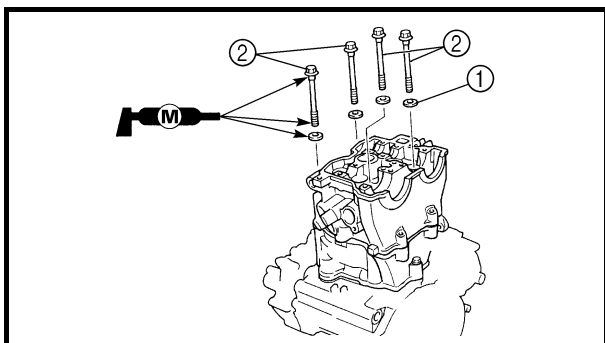
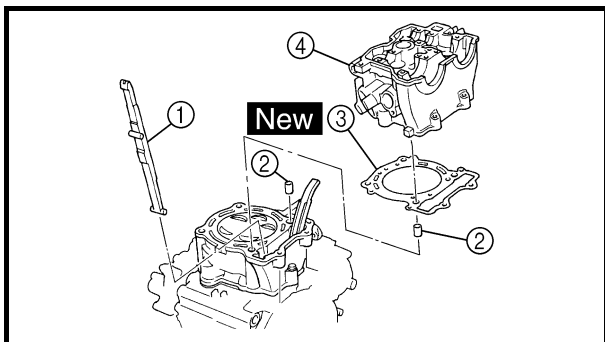
Zylinderkopf-Verzug:
Max. 0,05 mm (0,002 in)

Verzug messen und korrigieren:

- Ein Haarlineal und eine Fühlerlehre auf den Zylinderkopf legen.
- Den Verzug mit einer Fühlerlehre messen.
- Falls der Verzug nicht im Sollbereich ist, muss der Zylinderkopf plangeschliffen werden.
- Den Zylinderkopf mit Nassschleifpapier der Körnung 400–600 auf einer planen Unterlage in einer Achterbewegung abschleifen.

HINWEIS:

Den Zylinderkopf mehrmals drehen, um einen gleichmäßigen Abschleiff zu gewährleisten.



ASSEMBLY AND INSTALLATION

1. Install:
- Timing chain guide (front) ①
 - Dowel pin ②
 - Cylinder head gasket ③ **New**
 - Cylinder head ④

NOTE: While pulling up the timing chain, install the timing chain guide (front) and cylinder head.

2. Install:
- Plain washer ①
 - Bolt ②

Installation steps:

CAUTION:

Tighten the cylinder head using the rotation angle procedure to obtain uniform tightening torque.

- Wash the threads and contact surfaces of the bolts, the contact surfaces of the plain washers, the contact surface of the cylinder head, and the threads of the crankcase.
- Apply the molybdenum disulfide grease on the threads and contact surfaces of the bolts and on both contact surfaces of the plain washers.
- Install the plain washers and bolts.
- Tighten the bolts to the specified torque in two or three steps in the proper tightening sequence as shown.



Bolts (cylinder head):

1st:
30 Nm (3.0 m • kg, 22 ft • lb)



ASSEMBLAGE ET MONTAGE

1. Monter:

- Patin de chaîne de distribution (avant) ①
- Goujon ②
- Joint de culasse ③ **New**
- Culasse ④

N.B.:

Tout en soulevant la chaîne de distribution, monter le patin de chaîne de distribution (avant) et la culasse.

2. Monter:

- Rondelle pleine ①
- Boulon ②

Étapes du montage:

ATTENTION:

Serrer la culasse en suivant la procédure de l'angle de rotation afin d'obtenir un couple de serrage uniforme.

- Laver les filets et les surfaces de contact des boulons, les surfaces de contact des rondelles pleines, la surface de contact de la culasse et les filets du carter moteur.
- Appliquer de la graisse au bisulfure de molybdène sur les filets et les surfaces de contact des boulons et sur les deux surfaces de contact des rondelles pleines.
- Monter les rondelles pleines et les boulons.
- Serrer les boulons au couple spécifié en deux ou trois étapes, dans l'ordre indiqué.



Boulons (culasse):

1er:

30 Nm (3,0 m • kg, 22 ft • lb)

ZUSAMMENBAU UND MONTAGE

1. Montieren:

- Steuerkettenschiene (vorn) ①
- Passhülse ②
- Zylinderkopfdeckel-Dichtung ③ **New**
- Zylinderkopf ④

HINWEIS:

Die Steuerkettenschiene vorn und den Zylinderkopf bei hochgezogener Steuerkette montieren.

2. Montieren:

- Beilagscheibe ①
- Schraube ②

Arbeitsfolge:

ACHTUNG:

Die Zylinderkopf-Schrauben laut der Winkel-Anzugsmethode gleichmäßig festziehen.

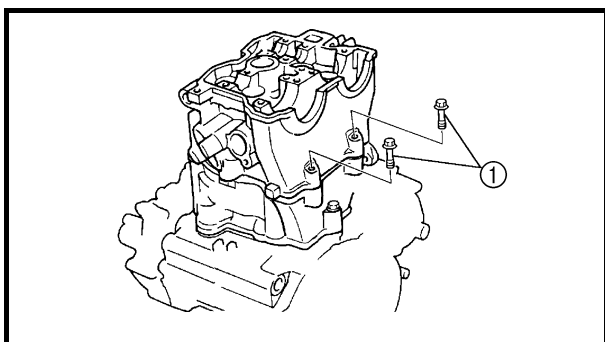
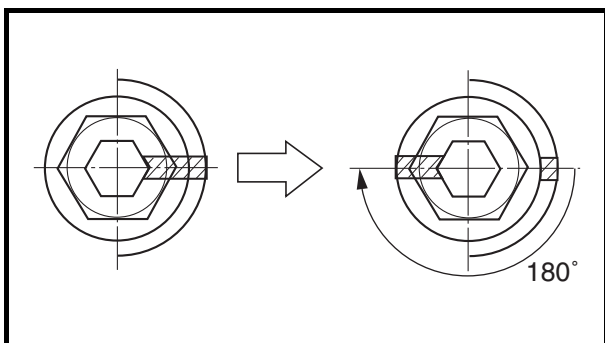
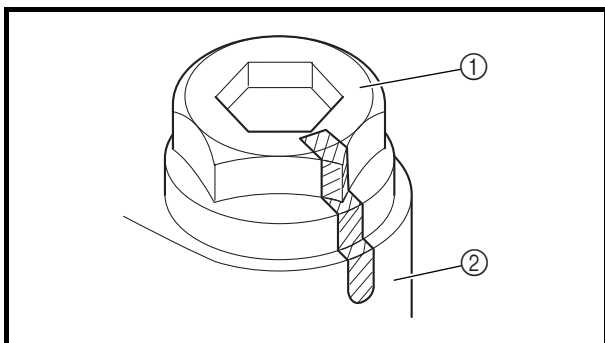
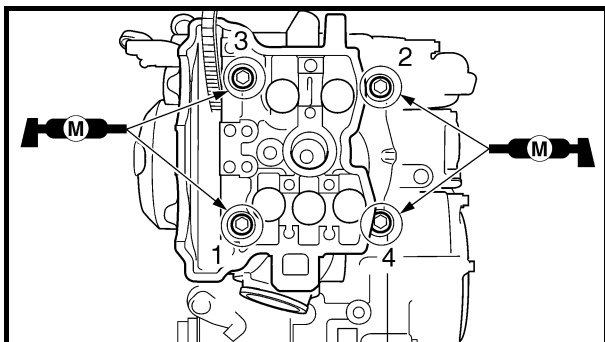
- Die Gewinde und Kontaktflächen der Schrauben und des Kurbelgehäuses sowie die Kontaktflächen der Schrauben, der Beilagscheiben und des Zylinderkopfes reinigen.
- Die Gewinde und Kontaktflächen der Schrauben sowie die Kontaktflächen der Beilagscheiben mit Molybdändisulfidfett bestreichen.
- Die Beilagscheiben und Schrauben montieren.
- Die Schrauben in der abgebildeten Reihenfolge in zwei bis drei Schritten vorschriftsmäßig festziehen.



Zylinderkopf-Schrauben:

1. Schritt:

30 Nm (3,0 m • kg, 22 ft • lb)



- Remove the bolts.
- Again apply the molybdenum disulfide grease on the threads and contact surfaces of the bolts and on both contact surfaces of the plain washers.
- Retighten the bolts.

NOTE: _____
Tighten the bolts to the specified torque in two or three steps in the proper tightening sequence as shown.



Bolts (cylinder head):
2nd:
20 Nm (2.0 m • kg, 14 ft • lb)


- Put a mark on the corner ① of the bolt (cylinder head) and the cylinder head ② as shown.

NOTE: _____
Tighten the bolts 90° in each of the two steps to reach the specified angle of 180° in the proper tightening sequence as shown.



Bolts (cylinder head):
Final:
Specified angle 180°

3. Install:
- Bolt (cylinder head) ①

 **10 Nm (1.0 m • kg, 7.2 ft • lb)**



- Déposer les boulons.
- Appliquer une nouvelle fois de la graisse au bisulfure de molybdène sur les filets et les surfaces de contact des boulons et sur les deux surfaces de contact des rondelles pleines.
- Resserrer les boulons.

N.B.: _____
Serrer les boulons au couple spécifié en deux ou trois étapes, dans l'ordre indiqué.



Boulons (culasse):
2ème:
20 Nm (2,0 m • kg, 14 ft • lb)

- Placer un repère sur l'angle ① du boulon (culasse) et la culasse ② comme illustré.


N.B.: _____
Serrer les boulons de 90° dans chacune des deux étapes, de manière à atteindre l'angle spécifié de 180° dans l'ordre de serrage correct, comme illustré.



Boulons (culasse):
Final:
Angle de 180° spécifié

3. Monter:

- Boulon (culasse) ①

 **10 Nm (1,0 m • kg, 7,2 ft • lb)**

- Die Schrauben losdrehen.
- Die Gewinde und Kontaktflächen der Schrauben sowie die Kontaktflächen der Beilagscheiben erneut mit Molybdändisulfidfett bestreichen.
- Die Schrauben erneut festziehen.

HINWEIS: _____
Die Schrauben in der abgebildeten Reihenfolge in zwei bis drei Schritten vorschriftsmäßig festziehen.



Zylinderkopf-Schrauben:
2. Schritt:
20 Nm (2,0 m • kg, 14 ft • lb)

- Die Kante ① der Zylinderkopf-Schraube und den Zylinderkopf ②, wie in der Abbildung gezeigt, markieren.


HINWEIS: _____
Die Schrauben, wie in der Abbildung gezeigt, in der vorgeschriebenen Reihenfolge in zwei Schritten von 90° um insgesamt 180° festziehen.



Zylinderkopf-Schrauben:
Letzter Schritt:
Vorgeschriebener Winkel von 180°

3. Montieren:

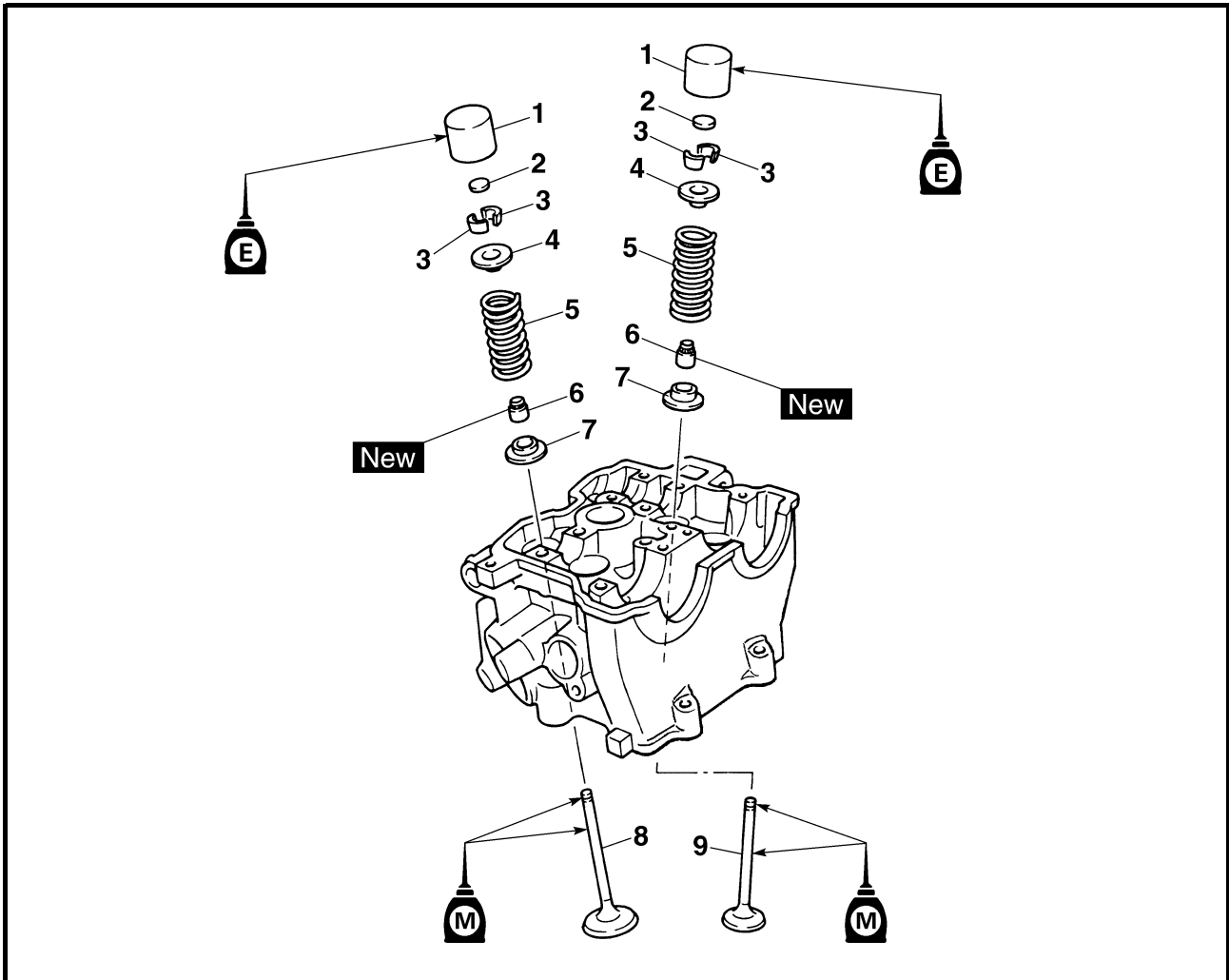
- Zylinderkopf-Schrauben ①

 **10 Nm (1,0 m • kg, 7,2 ft • lb)**



VALVES AND VALVE SPRINGS

VALVES AND VALVE SPRINGS



Extent of removal: ① Valve removal

Extent of removal	Order	Part name	Q'ty	Remarks
		VALVES AND VALVE SPRINGS REMOVAL		
Preparation for removal		Cylinder head		Refer to "CYLINDER HEAD" section.
	1	Valve lifter	5	Use special tool. Refer to "REMOVAL POINTS".
	2	Adjusting pad	5	
	3	Valve cotter	10	
	4	Valve retainer	5	
	5	Valve spring	5	
	6	Stem seal	5	
	7	Valve spring seat	5	
	8	Exhaust valve	2	
	9	Intake valve	3	

SOUPAPES ET RESSORTS DE SOUPAPES VENTILE UND VENTILFEDERN



SOUPAPES ET RESSORTS DE SOUPAPES

SOUPAPES ET RESSORTS DE SOUPAPES

Organisation de la dépose: ① Dépose de la soupape

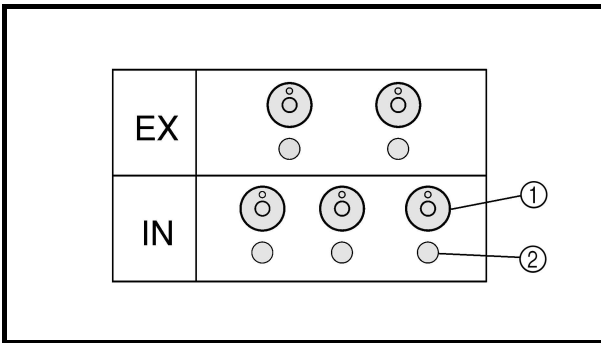
Organisation de la dépose	Ordre	Nom de la pièce	Qté	Remarques
		DEPOSE DES SOUPAPES ET RESSORTS DE SOUPAPES		
Préparation à la dépose		Culasse		Se reporter à la section "CULASSE".
	1	Poussoir de soupape	5	Utiliser l'outil spécial. Se reporter à "POINTS DE DEPOSE".
	2	Cale de réglage	5	
	3	Clavette de soupape	10	
	4	Coupelle d'appui de soupape	5	
	5	Ressort de soupape	5	
	6	Joint de queue	5	
	7	Siège de ressort de soupape	5	
	8	Soupape d'échappement	2	
	9	Soupape d'admission	3	

VENTILE UND VENTILFEDERN

VENTILE UND VENTILFEDERN

Arbeitsumfang: ① Ventile demontieren

Arbeitsumfang	Reihenfolge	Bauteil	Anz.	Bemerkungen
		VENTILE UND VENTILFEDERN DEMONTIEREN		
Vorbereitungsarbeiten		Zylinderkopf		Siehe unter "ZYLINDERKOPF".
	1	Tassenstößel	5	Spezialwerkzeug verwenden. Siehe unter "DEMONTAGE-EINZELHEITEN".
	2	Ventilplättchen	5	
	3	Ventilkeil	10	
	4	Ventilfederteller	5	
	5	Ventilfeder	5	
	6	Ventilschaft-Dichtring	5	
	7	Federsitz	5	
	8	Auslassventil	2	
	9	Einlassventil	3	



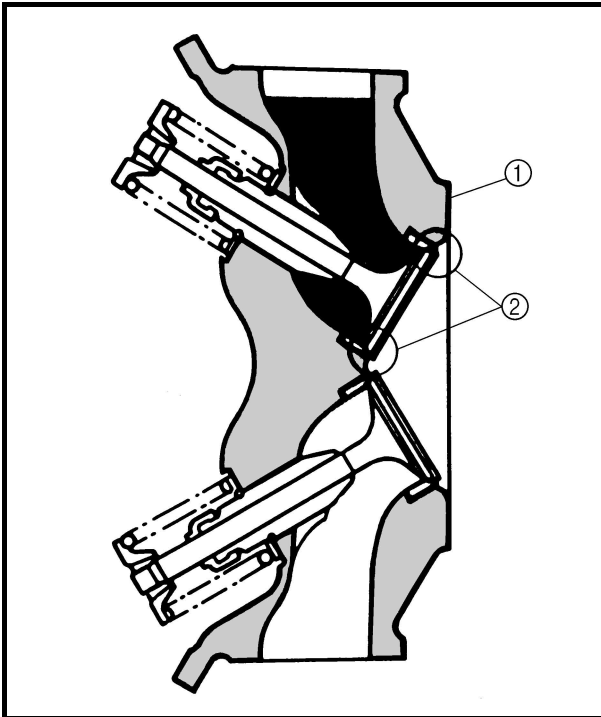
REMOVAL POINTS

Valve lifter and valve cotter

- Remove:
 - Valve lifters ①
 - Pads ②

NOTE:

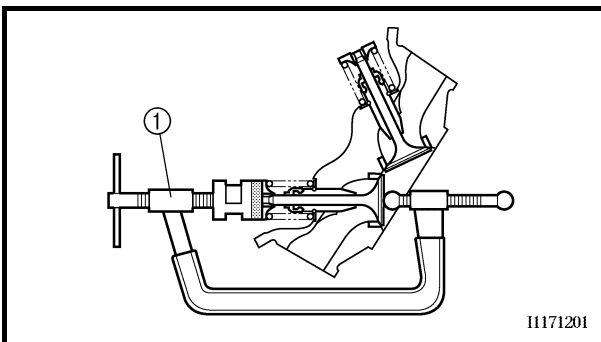
Identify each lifter ① and pad ② position very carefully so that they can be reinstalled in their original place.



- Check:
 - Valve sealing
Leakage at the valve seat → Inspect the valve face, valve seat and valve seat width.

Checking steps:

- Pour a clean solvent ① into the intake and exhaust ports.
- Check that the valve seals properly. There should be no leakage at the valve seat ②.



- Remove:
 - Valve cotters

NOTE:

Attach a valve spring compressor ① between the valve spring retainer and the cylinder head to remove the valve cotters.



Valve spring compressor:
YM-4019/90890-04019



POINTS DE DEPOSE

Poussoir de soupape et clavette de soupape

1. Déposer:
 - Poussoirs de soupape ①
 - Cales ②

N.B.:

Identifier soigneusement la position de chaque poussoir de soupape ① et de chaque cale ② de manière à pouvoir les remonter à leur emplacement d'origine.

2. Contrôler:
 - Etanchéité des soupapes
Fuites au siège de soupape → Vérifier la portée de soupape, le siège de soupape et la largeur du siège de soupape.

Étapes du contrôle:

- Verser du solvant de nettoyage ① dans les lumières d'admission et d'échappement.
- Contrôler soigneusement les joints de soupapes.
Il ne peut y avoir aucune fuite au siège de soupape ②.

3. Déposer:
 - Clavettes de soupape

N.B.:

Fixer un compresseur de ressort de soupape ① entre la coupelle de ressort de soupape et la culasse pour déposer les clavettes de soupape.



**Compresseur de ressort de soupape:
YM-4019/90890-04019**

DEMONTAGE-EINZELHEITEN

Tassenstößel und Ventilplättchen

1. Demontieren:
 - Tassenstößel ①
 - Ventilplättchen ②

HINWEIS:

Die entsprechende Einbaulage sämtlicher Tassenstößel ① und Ventilplättchen ② fest halten, damit sie wieder in ihre ursprüngliche Lage montiert werden können.

2. Kontrollieren:
 - Ventil-Dichtigkeit
Ventilsitz undicht → Ventilkegel, Ventilsitz und Ventilsitz-Breite kontrollieren.

Arbeitsvorgang:

- Ein sauberes Lösungsmittel ① in den Ein- oder Auslasskanal gießen.
- Den Ventilsitz auf Undichtigkeit prüfen.
Es darf keine Undichtigkeit am Ventilsitz ② auftreten.

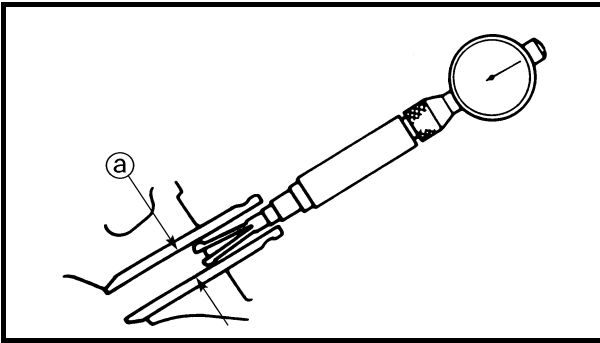
3. Demontieren:
 - Ventilkeil

HINWEIS:

Zum Ausbau des Ventilkeils den Ventilsfeder-spanner ① zwischen dem Federteller und dem Zylinderkopf anbringen.



**Ventilsfeder-spanner:
YM-4019/90890-04019**



INSPECTION

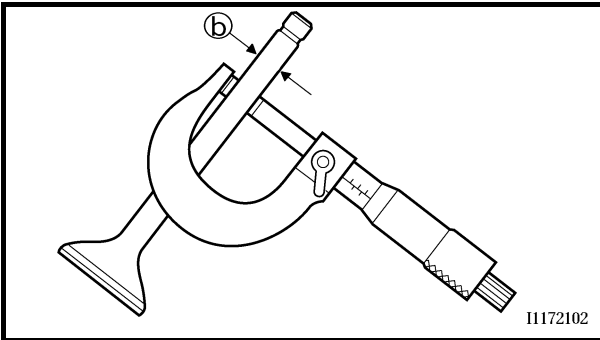
Valve

1. Measure:

- Stem-to-guide clearance

**Stem-to-guide clearance =
valve guide inside diameter (a) –
valve stem diameter (b)**

Out of specification → Replace the valve guide.



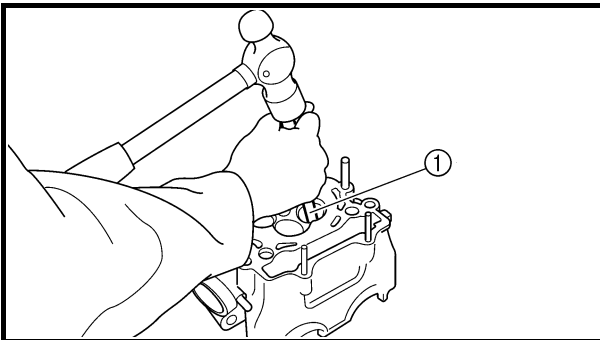
Clearance (stem to guide):

Intake:

0.010 ~ 0.037 mm
(0.0004 ~ 0.0015 in)
<Limit>: 0.08 mm (0.003 in)

Exhaust:

0.020 ~ 0.047 mm
(0.0008 ~ 0.0019 in)
<Limit>: 0.10 mm (0.004 in)



2. Replace:

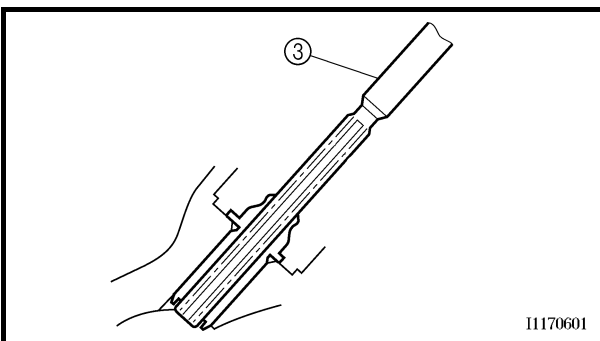
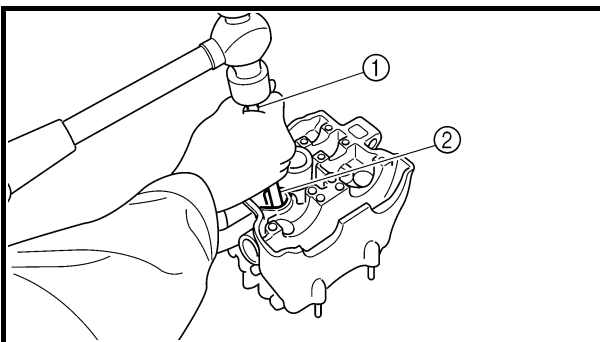
- Valve guide

Replacement steps:

NOTE:

To ease guide removal, installation and to maintain correct fit heat the cylinder head in an oven to 100 °C (212 °F).

- Remove the valve guide using a valve guide remover (1).
- Install the new valve guide using a valve guide remover (1) and valve guide installer (2).
- After installing the valve guide, bore the valve guide using a valve guide reamer (3) to obtain proper stem-to-guide clearance.





CONTROLE

Soupape

1. Mesurer:
- Jeu queue-guide

**Jeu queue-guide =
diamètre intérieur du guide de soupape ①
– diamètre de la queue de soupape ②**

Hors caractéristiques → Remplacer le guide de soupape.



Jeu (queue-guide):
Admission:
 0,010 à 0,037 mm
 (0,0004 à 0,0015 in)
 <Limite>: 0,08 mm (0,003 in)
Echappement:
 0,020 à 0,047 mm
 (0,0008 à 0,0019 in)
 <Limite>: 0,10 mm (0,004 in)

2. Remplacer:
- Guide de soupape

Etapes de remplacement:

N.B.: _____
 Afin de faciliter la dépose et le montage du guide, et afin de maintenir l'ajustement correct, chauffer la culasse dans un four à une température de 100 °C (212 °F).

- Déposer le guide de soupape à l'aide d'un outil de dépose de guide de soupape ①.
- Monter un guide de soupape neuf à l'aide d'un outil de dépose de guide de soupape ① et d'un outil de pose de guide de soupape ②.
- Une fois le guide de soupape monté, l'aléser à l'aide d'un alésoir de guide de soupape ③ afin d'obtenir le jeu correct entre la queue et le guide.

KONTROLLE

Ventil

1. Messen:
- Ventilschaft-Spiel

**Ventilschaft-Spiel =
Ventilführungs-Innendurchmesser ① –
Ventilschaft-Durchmesser ②**

Nicht nach Vorgabe → Ventilführung erneuern.



Ventilschaft-Spiel:
Einlass:
 0,010–0,037 mm
 (0,0004–0,0015 in)
 <Grenzwert>: 0,08 mm (0,003 in)
Auslass:
 0,020–0,047 mm
 (0,0008–0,0019 in)
 <Grenzwert>: 0,10 mm (0,004 in)

2. Erneuern:
- Ventilführung

Arbeitsvorgang:

HINWEIS: _____
 Um den Aus- und Einbau der Ventilführung zu erleichtern und eine exakte Passung zu gewährleisten, den Zylinderkopf in einem Ofen auf 100 °C (212 °F) erhitzen.

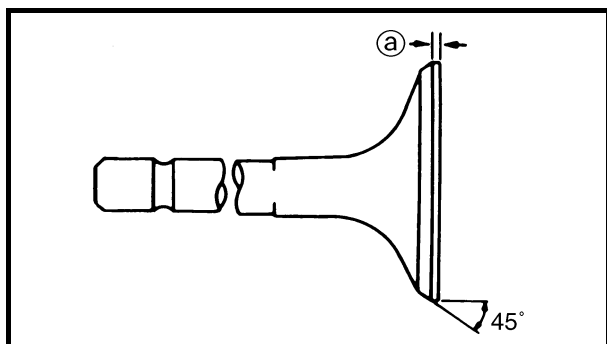
- Die Ventilführung mit einem Ventilführungs-Austreiber ① ausbauen.
- Die neue Ventilführung mit dem Ventilführungs-Austreiber ① und der Ventilführungs-Einbauhülse ② montieren.
- Nach dem Einbau muss die Ventilführung mit der Ventilführungs-Reibahle ③ bearbeitet werden, bis das korrekte Ventilschaft-Spiel erreicht ist.



Valve guide remover:
 Intake: 4.5 mm (0.18 in)
 YM-4116/90890-04116
 Exhaust: 5.0 mm (0.20 in)
 YM-4097/90890-04097
Valve guide installer:
 Intake:
 YM-4117/90890-04117
 Exhaust:
 YM-4098/90890-04098
Valve guide reamer:
 Intake: 4.5 mm (0.18 in)
 YM-4118/90890-04118
 Exhaust: 5.0 mm (0.20 in)
 YM-4099/90890-04099

NOTE: _____
 After replacing the valve guide reface the valve seat.

3. Inspect:
- Valve face
 Pitting/wear → Grind the face.
 - Valve stem end
 Mushroom shape or diameter larger than the body of the stem → Replace.



4. Measure:
- Margin thickness (a)
 Out of specification → Replace.



Margin thickness:
Intake:
 1.0 mm (0.039 in)
 <Limit>: 0.85 mm (0.033 in)
Exhaust:
 1.0 mm (0.039 in)
 <Limit>: 0.85 mm (0.033 in)



Outil de dépose de guide de soupape:
Admission: 4,5 mm (0,18 in)
YM-4116/90890-04116
Echappement: 5,0 mm (0,20 in)
YM-4097/90890-04097
Outil de pose de guide de soupape:
Admission:
YM-4117/90890-04117
Echappement:
YM-4098/90890-04098
Alésoir de guide de soupape:
Admission: 4,5 mm (0,18 in)
YM-4118/90890-04118
Echappement: 5,0 mm (0,20 in)
YM-4099/90890-04099

N.B.: _____
 Après avoir remplacé le guide de soupape, rectifier le siège de soupape.



Ventilführungs-Austreiber:
Einlass: 4,5 mm (0,18 in)
YM-4116/90890-04116
Auslass: 5,0 mm (0,20 in)
YM-4097/90890-04097
Ventilführungs-Einbauhülse:
Einlass:
YM-4117/90890-04117
Auslass:
YM-4098/90890-04098
Ventilführungs-Reibahle:
Einlass: 4,5 mm (0,18 in)
YM-4118/90890-04118
Auslass: 5,0 mm (0,20 in)
YM-4099/90890-04099

HINWEIS: _____
 Nach dem Einbau der neuen Ventilführung muss auch der Ventilsitz nachgearbeitet werden.

3. Contrôler:
- Portée de soupape
Piqûres/usure → Rectifier la portée de soupape.
 - Embout de queue de soupape
Extrémité en forme de champignon ou diamètre supérieur au corps de la queue de soupape → Remplacer.

4. Mesurer:
- Epaisseur de rebord @
Hors spécifications → Remplacer.



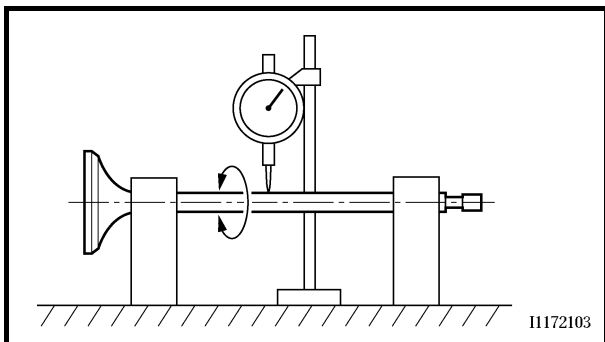
Epaisseur de rebord:
Admission:
1,0 mm (0,039 in)
<Limite>: 0,85 mm (0,033 in)
Echappement:
1,0 mm (0,039 in)
<Limite>: 0,85 mm (0,033 in)

3. Kontrollieren:
- Ventilkegel
Angefressen/verschlissen → Ventilkegel nachschleifen.
 - Ventilschaftende
Pilzartig verformt/Durchmesser größer als am Schaftkörper → Erneuern.

4. Messen:
- Ventilteller-Stärke @
Nicht nach Vorgabe → Erneuern.



Ventilteller-Stärke:
Einlass:
1,0 mm (0,039 in)
<Grenzwert>: 0,85 mm (0,033 in)
Auslass:
1,0 mm (0,039 in)
<Grenzwert>: 0,85 mm (0,033 in)



5. Measure:
- Runout (valve stem)
- Out of specification → Replace.

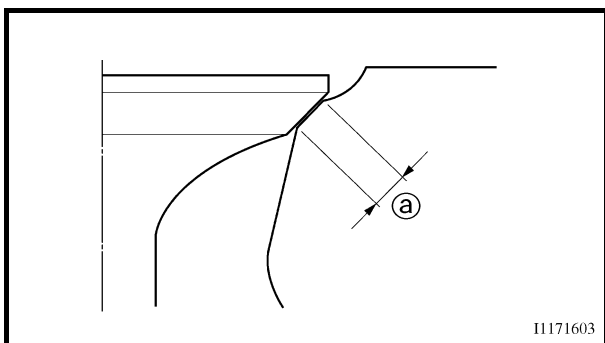


Runout limit:
0.01 mm (0.0004 in)

NOTE:

- When installing a new valve always replace the guide.
- If the valve is removed or replaced always replace the oil seal.

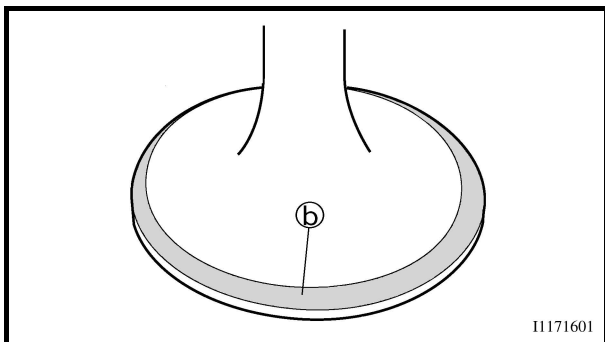
6. Eliminate:
- Carbon deposits (from the valve face and valve seat)
7. Inspect:
- Valve seats
- Pitting/wear → Reface the valve seat.



8. Measure:
- Valve seat width (a)
- Out of specification → Reface the valve seat.



Valve seat width:
Intake:
 0.9 ~ 1.1 mm (0.0354 ~ 0.0433 in)
 <Limit>: 1.6 mm (0.0630 in)
Exhaust:
 0.9 ~ 1.1 mm (0.0354 ~ 0.0433 in)
 <Limit>: 1.6 mm (0.0630 in)



Measurement steps:

- Apply Mechanic's blueing dye (Dykem) (b) to the valve face.
- Install the valve into the cylinder head.
- Press the valve through the valve guide and onto the valve seat to make a clear pattern.
- Measure the valve seat width. Where the valve seat and valve face made contact, blueing will have been removed.
- If the valve seat is too wide, too narrow, or the seat is not centered, the valve seat must be refaced.



5. Mesurer:
- Faux-rond (queue de soupape)
Hors spécifications → Remplacer.



Limite de faux-rond:
0,01 mm (0,0004 in)

5. Messen:
- Ventilschaft-Schlag
Nicht nach Vorgabe → Erneuern.



Max. Schlag:
0,01 mm (0,0004 in)

- N.B.:**
- En cas de pose d'une soupape neuve, toujours remplacer le guide de soupape.
 - Si la soupape est déposée ou remplacée, toujours remplacer la bague d'étanchéité.

- HINWEIS:**
- Das Ventil und die Ventilfehrung stets gemeinsam erneuern.
 - Nach dem Ausbau eines Ventils muss immer der Ventilschaft-Dichtring erneuert werden.

6. Eliminer:
- Dépôts de calamine
(de la portée de soupape et du siège de soupape)
7. Contrôler:
- Sièges de soupapes
Piqûres/usure → Rectifier le siège de soupape.

6. Entfernen:
- Ölkohleablagerungen
(vom Ventilteller und Ventilsitz)
7. Kontrollieren:
- Ventilsitze
Angefressen/verschlissen → Ventilsitz nachschleifen.

8. Mesurer:
- Largeur de siège de soupape (a)
Hors spécifications → Rectifier le siège de soupape.

8. Messen:
- Ventilsitz-Breite (a)
Nicht nach Vorgabe → Ventilsitz nachschleifen.



Largeur de siège de soupape:
Admission:
0,9 à 1,1 mm (0,0354 à 0,0433 in)
<Limite>: 1,6 mm (0,0630 in)
Echappement:
0,9 à 1,1 mm (0,0354 à 0,0433 in)
<Limite>: 1,6 mm (0,0630 in)



Ventilsitz-Breite:
Einlass:
0,9–1,1 mm (0,0354–0,0433 in)
<Grenzwert>: 1,6 mm (0,0630 in)
Auslass:
0,9–1,1 mm (0,0354–0,0433 in)
<Grenzwert>: 1,6 mm (0,0630 in)

Etapes de la mesure:

- Appliquer du bleu de mécanicien (Dykem) (b) sur la portée de la soupape.
- Reposer la soupape dans la culasse.
- Enfoncer la soupape dans le guide et l'appuyer contre le siège de soupape pour laisser une empreinte nette.
- Mesurer la largeur du siège de soupape. Le bleu disparaîtra au point de contact entre le siège et la portée de soupape.
- Si le siège de soupape est trop large, trop étroit, ou n'est pas centré, il doit être rectifié.

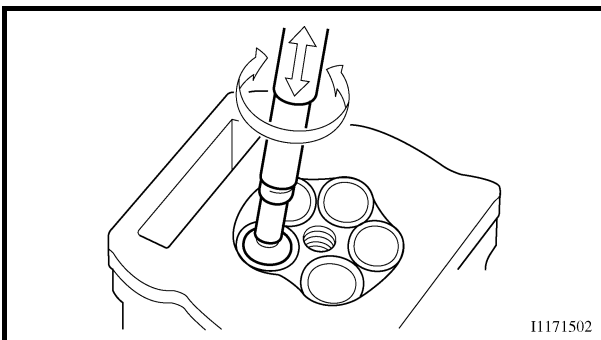
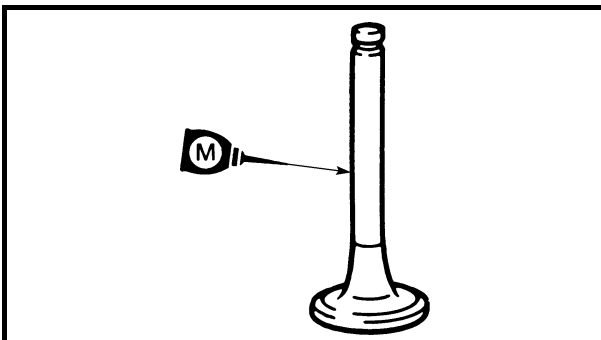
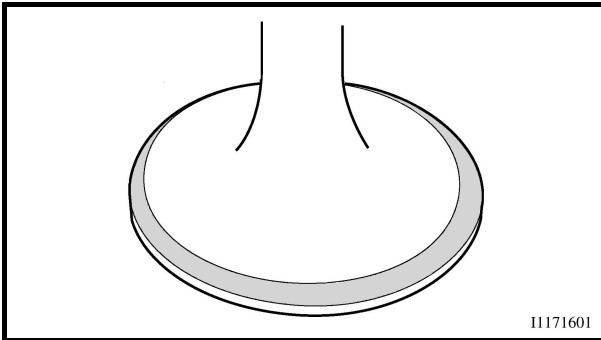
Arbeitsvorgang:

- Tuschiefarbe (b) auf den Ventilkegel auftragen.
- Das Ventil in den Zylinderkopf einsetzen.
- Das Ventil fest gegen den Ventilsitz pressen, um einen deutlichen Abdruck der Ventilsitz-Breite zu erhalten.
- Das Ventil herausnehmen und dann die Ventilsitz-Breite messen. Die Kontaktfläche von Ventilsitz und Ventilkegel ist aufgrund der Farbverteilung sichtbar.
- Ist der Sitz zu breit, zu schmal oder außermittig, muss der Ventilsitz nachbearbeitet werden.



9. Lap:
- Valve face
 - Valve seat

NOTE: _____
 After refacing the valve seat or replacing the valve and valve guide, the valve seat and valve face should be lapped.



Lapping steps:

- Apply a coarse lapping compound to the valve face.

CAUTION: _____

Do not let the compound enter the gap between the valve stem and the guide.

- Apply molybdenum disulfide oil to the valve stem.
- Install the valve into the cylinder head.
- Turn the valve until the valve face and valve seat are evenly polished, then clean off all of the compound.

NOTE: _____

For best lapping results, lightly tap the valve seat while rotating the valve back and forth between your hands.

- Apply a fine lapping compound to the valve face and repeat the above steps.

NOTE: _____

After every lapping operation be sure to clean off all of the compound from the valve face and valve seat.

- Apply Mechanic's blueing dye (Dykem) to the valve face.
- Install the valve into the cylinder head.
- Press the valve through the valve guide and onto the valve seat to make a clear pattern.
- Measure the valve seat width again. If the valve seat width is out of specification, reface and relap the valve seat.



9. Roder:
- Portée de soupape
 - Siège de soupape

N.B.: _____
Après rectification du siège de soupape ou remplacement de la soupape et du guide de soupape, le siège et la portée de soupape doivent être rodés.

Etapes du rodage:

- Appliquer une pâte à roder grossière sur la portée de soupape.

ATTENTION: _____

Ne pas laisser la pâte pénétrer entre la queue et le guide de soupape.

- Appliquer de l'huile au bisulfure de molybdène sur la queue de soupape.
- Reposer la soupape dans la culasse.
- Tourner la soupape jusqu'à ce que la portée de soupape et le siège de soupape soient uniformément polis, puis éliminer toute trace de pâte.

N.B.: _____
Pour obtenir de meilleurs résultats de rodage, tapoter légèrement le siège de soupape tout en faisant tourner la soupape entre les mains avec un mouvement de va-et-vient.

- Appliquer une pâte à roder fine sur la portée de soupape et répéter les opérations ci-dessus.

N.B.: _____
Veiller à éliminer toute trace de pâte de la portée et du siège de soupape après chaque opération de rodage.

- Appliquer du bleu de mécanicien (Dykem) sur la portée de soupape.
- Reposer la soupape dans la culasse.
- Enfoncer la soupape dans le guide et l'appuyer contre le siège de soupape pour laisser une empreinte nette.
- Mesurer à nouveau la largeur du siège de soupape. Si la largeur du siège de soupape n'est pas conforme aux spécifications, rectifier et roder à nouveau le siège de soupape.

9. Einschleifen:
- Ventilkegel
 - Ventilsitz

HINWEIS: _____
Nach dem Einschleifen des Ventilsitzes sowie nach der Erneuerung des Ventils und der Ventildführung sollten Ventilsitz und Ventilkegel eingeschliffen werden.

Arbeitsfolge:

- Grobkörnige Schleifpaste auf den Ventilkegel auftragen.

ACHTUNG: _____

Darauf achten, dass die Schleifpaste nicht zwischen Ventilschaft und Ventildführung gelangt.

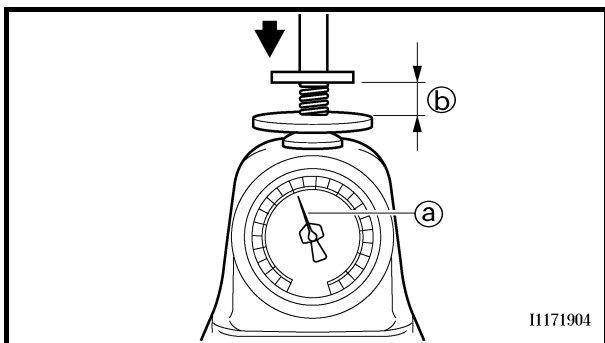
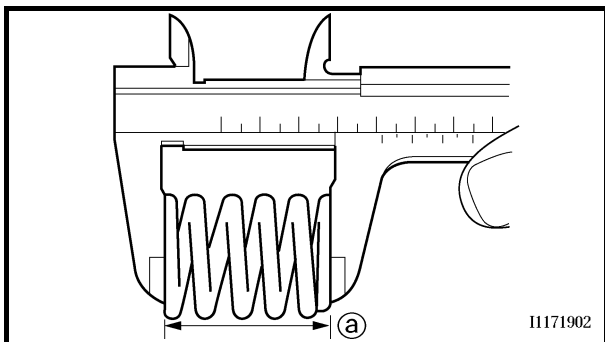
- Molybdändisulfidöl auf den Ventilschaft auftragen.
- Das Ventil in den Zylinderkopf einsetzen.
- Das Ventil hin- und herdrehen, bis Ventilkegel und Ventilsitz gleichmäßig angeschliffen sind; danach die Schleifpaste vollständig entfernen.

HINWEIS: _____
Die beste Wirkung wird erzielt, wenn das Ventil zwischen den Handflächen hin- und hergedreht und dabei leicht gegen den Ventilsitz gedrückt wird.

- Feinkörnige Schleifpaste auf den Ventilkegel auftragen und die obigen Arbeitsschritte wiederholen.

HINWEIS: _____
Die Schleifpaste nach jedem Arbeitsgang vollständig vom Ventilkegel und Ventilsitz abwischen.

- Tuschiefarbe auf den Ventilkegel auftragen.
- Das Ventil in den Zylinderkopf einsetzen.
- Das Ventil fest gegen den Ventilsitz pressen, um einen deutlichen Abdruck der Ventilsitz-Breite zu erhalten.
- Das Ventil herausnehmen und dann die Ventilsitz-Breite messen. Falls die Ventilsitz-Breite nicht der Vorgabe entspricht, Ventilkegel und -sitz erneut einschleifen.



Valve spring

1. Measure:
 - Valve spring free length (a)
Out of specification → Replace.



Free length (valve spring):

Intake:

37.03 mm (1.46 in)
<Limit>: 36.03 mm (1.42 in)

Exhaust:

37.68 mm (1.48 in)
<Limit>: 36.68 mm (1.44 in)

2. Measure:
 - Compressed spring force (a)
Out of specification → Replace.

(b) Installed length



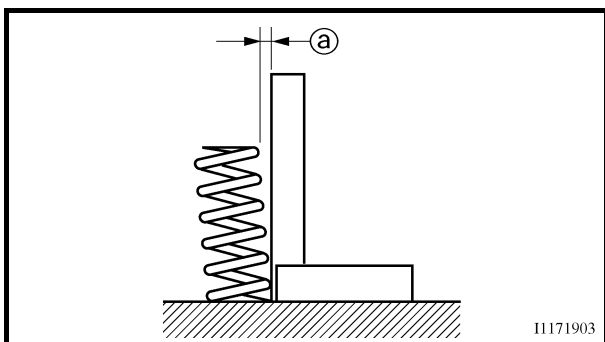
Compressed spring force:

Intake:

111.3 ~ 127.9 N at 27.87 mm
(11.3 ~ 13.0 kg at 27.87 mm,
24.91 ~ 28.66 lb at 1.10 in)

Exhaust:

127.4 ~ 146.4 N at 27.38 mm
(13.0 ~ 14.9 kg at 27.38 mm,
28.66 ~ 32.85 lb at 1.08 in)



3. Measure:
 - Spring tilt (a)
Out of specification → Replace.



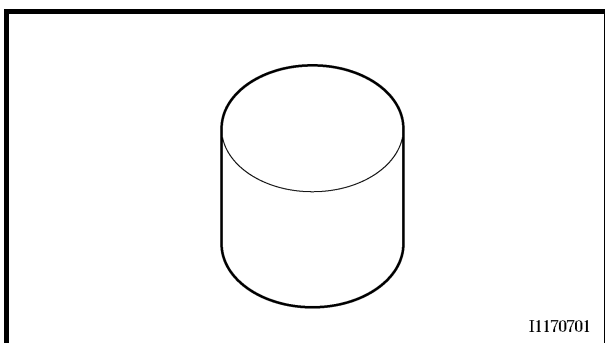
Spring tilt limit:

Intake:

2.5°/1.61 mm (0.063 in)

Exhaust:

2.5°/1.65 mm (0.065 in)



Valve lifter

1. Inspect:
 - Valve lifter
Scratches/damage → Replace both lifters and cylinder head.



Ressort de soupape

1. Mesurer:
 - Longueur libre du ressort de soupape ①
 Hors spécifications → Remplacer.

Longueur libre (ressort de soupape):
Admission:
 37,03 mm (1,46 in)
 <Limite>: 36,03 mm (1,42 in)
Echappement:
 37,68 mm (1,48 in)
 <Limite>: 36,68 mm (1,44 in)

2. Mesurer:
 - Force du ressort comprimé ②
 Hors spécifications → Remplacer.
- ③ Longueur monté

Force du ressort comprimé:
Admission:
 111,3 à 127,9 N à 27,87 mm
 (11,3 à 13,0 kg à 27,87 mm,
 24,91 à 28,66 lb à 1,10 in)
Echappement:
 127,4 à 146,4 N à 27,38 mm
 (13,0 à 14,9 kg à 27,38 mm,
 28,66 à 32,85 lb à 1,08 in)

3. Mesurer:
 - Inclinaison du ressort ④
 Hors spécifications → Remplacer.

Limite d'inclinaison du ressort:
Admission:
 2,5°/1,61 mm (0,063 in)
Echappement:
 2,5°/1,65 mm (0,065 in)

Poussoir de soupape

1. Contrôler:
 - Poussoir de soupape
 Rayures/endommagement → Remplacer les poussoirs et la culasse.

Ventilfeder

1. Messen:
 - Länge ① der ungespannten Ventilfeder
 Nicht nach Vorgabe → Erneuern.

Länge der ungespannten Ventilfeder:
Einlass:
 37,03 mm (1,46 in)
 <Grenzwert>: 36,03 mm (1,42 in)
Auslass:
 37,68 mm (1,48 in)
 <Grenzwert>: 36,68 mm (1,44 in)

2. Messen:
 - Federkraft ② der gespannten Ventilfeder
 Nicht nach Vorgabe → Erneuern.
- ③ Einbaulänge

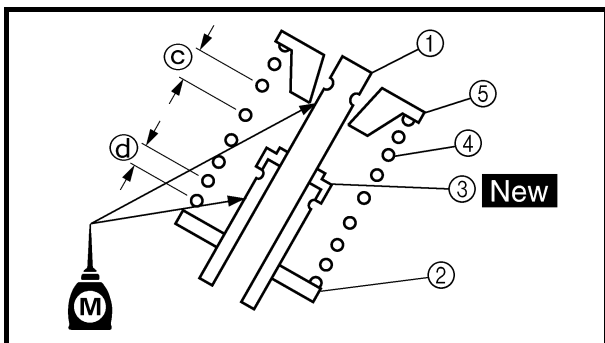
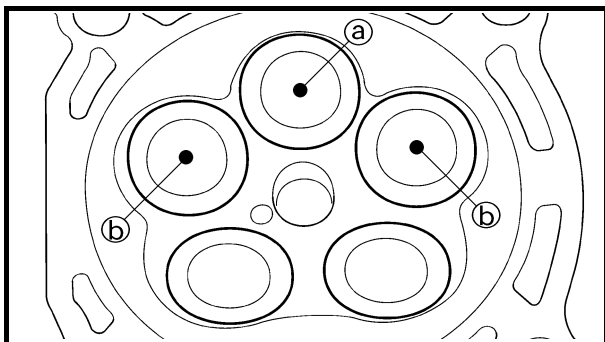
Federkraft der gespannten Ventilfeder:
Einlass:
 111,3–127,9 N bei 27,87 mm
 (11,3–13,0 kg bei 27,87 mm,
 24,91–28,66 lb bei 1,10 in)
Auslass:
 127,4–146,4 N bei 27,38 mm
 (13,0–14,9 kg bei 27,38 mm,
 28,66–32,85 lb bei 1,08 in)

3. Messen:
 - Federneigung ④
 Nicht nach Vorgabe → Erneuern.

Max. Federneigung:
Einlass:
 2,5°/1,61 mm (0,063 in)
Auslass:
 2,5°/1,65 mm (0,065 in)

Tassenstößel

1. Kontrollieren:
 - Tassenstößel
 Verkratzt/beschädigt → Tassenstößel und Zylinderkopf erneuern.



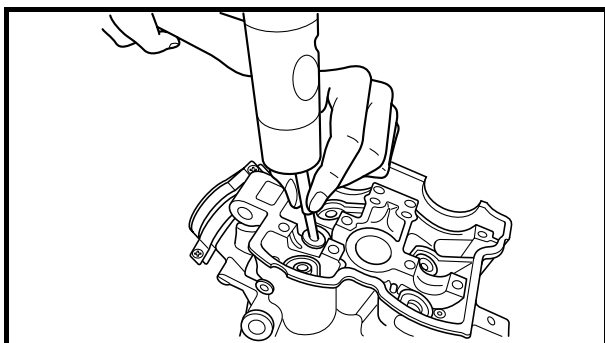
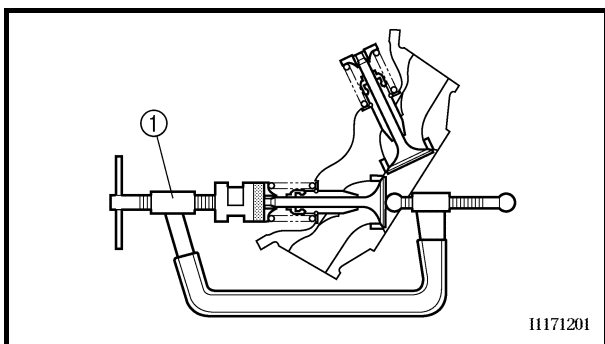
ASSEMBLY AND INSTALLATION

1. Apply:
 - Molybdenum disulfide oil
Onto the valve stem and valve stem seal.
2. Install:
 - Valves ①
 - Valve spring seats ②
 - Valve stem seals ③ **New**
 - Valve springs ④
 - Valve spring retainers ⑤

NOTE:

- Make sure that each valve is installed in its original place, also referring to the painted color as follows.
 - Intake (middle) ①: blue
 - Intake (right/left) ②: gray
 - Exhaust: not paint
- Install the valve springs with the larger pitch ③ facing upward.

④ Smaller pitch



3. Install:
 - Valve cotters

NOTE:

While compressing the valve spring with a valve spring compressor ① install the valve cotters.



Valve spring compressor:
YM-4019/90890-04019

4. To secure the valve cotters onto the valve stem, lightly tap the valve tip with a piece of wood.

CAUTION:

Hitting the valve tip with excessive force could damage the valve.



ASSEMBLAGE ET MONTAGE

1. Appliquer:
 - Huile au bisulfure de molybdène
Sur la queue de soupape et le joint de queue de soupape.
2. Monter:
 - Soupapes ①
 - Sièges de ressorts de soupapes ②
 - Joints de queues de soupapes ③ **New**
 - Ressorts de soupapes ④
 - Coupelles de ressorts de soupapes ⑤

N.B.:

- Veiller à monter chaque soupape à son emplacement d'origine, en se référant également aux marques de couleur comme indiqué ci-dessous.
 - Admission (milieu) ③: bleu
 - Admission (droite/gauche) ②: gris
 - Echappement: pas de couleur
- Monter les ressorts de soupape en plaçant les spirales les plus grandes ④ vers le haut.

④ Petites spires

3. Monter:
 - Clavettes de soupape

N.B.:

Monter les clavettes de soupape tout en comprimant le ressort de soupape à l'aide d'un compresseur de ressort de soupape ①.



Compresseur de ressort de soupape:
YM-4019/90890-04019

4. Bloquer les clavettes sur la queue de soupape en frappant légèrement sur son embout à l'aide d'un morceau de bois.

ATTENTION:

Ne pas frapper trop fort pour ne pas endommager la soupape.

ZUSAMMENBAU UND MONTAGE

1. Auftragen:
 - Molybdändisulfidöl
(auf Ventilschaft und Dichtring)
2. Montieren:
 - Ventile ①
 - Federsitze ②
 - Ventilschaft-Dichtringe ③ **New**
 - Ventildfedern ④
 - Ventildfederteller ⑤

HINWEIS:

- Darauf achten, dass die Ventile in ihre ursprüngliche Lage eingebaut werden; dabei folgende Farbcodierung beachten.
 - Einlass (Mitte) ③: Blau
 - Einlass (rechts/links) ②: Grau
 - Auslass keine Farbe
- Beim Einbau der Ventildfedern muss die größere Steigung ④ nach oben gerichtet sein.

④ Kleinere Steigung

3. Montieren:
 - Ventilkeil

HINWEIS:

Zum Einbau des Ventilkeils die Ventildfeder mit dem Ventildfederspanner ① zusammendrücken.

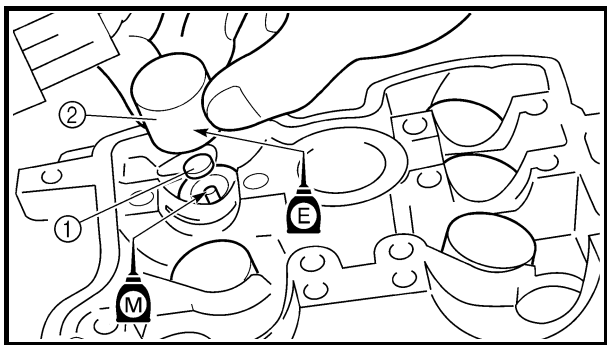


Ventildfederspanner:
YM-4019/90890-04019

4. Mit einem Holzstück leicht auf das Ventilende klopfen, um einen guten Sitz des Ventilkeils zu gewährleisten.

ACHTUNG:

Darauf achten, nicht zu hart zu klopfen, um das Ventil nicht zu beschädigen.



5. Install:
- Adjusting pad ①
 - Valve lifter ②

NOTE:

- Apply the engine oil on the valve lifters.
- Apply the molybdenum disulfide oil on the valve stem end.
- Valve lifter must turn smoothly when rotated with a finger.
- Be careful to reinstall valve lifters and pads in their original place.



5. Monter:

- Cale de réglage ①
- Poussoir de soupape ②

N.B.: _____

- Appliquer de l'huile moteur sur les poussoirs de soupapes.
- Appliquer de l'huile au bisulfure de molybdène sur les embouts de queues de soupapes.
- Le poussoir de soupape doit tourner librement sous la poussée du doigt.
- Veiller à remonter les poussoirs de soupapes et les cales à leur emplacement d'origine.

5. Montieren:

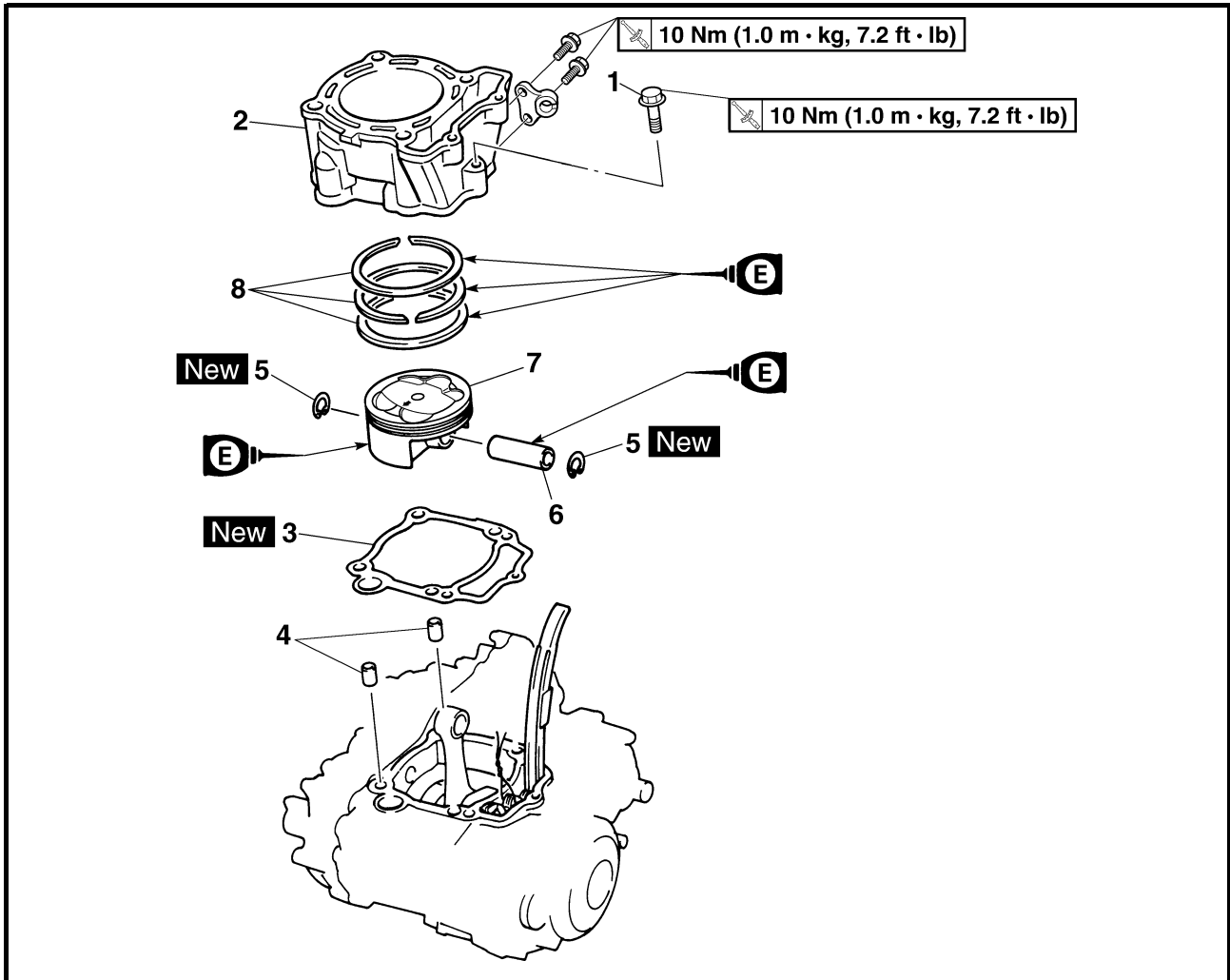
- Ventilplättchen ①
- Tassenstößel ②

HINWEIS: _____

- Motoröl auf die Tassenstößel auftragen.
- Molybdändisulfidöl auf das Ventilschaftende auftragen.
- Der Tassenstößel muss sich mit dem Finger mühelos drehen lassen.
- Die Tassenstößel und Ventilplättchen müssen in der ursprünglichen Lage montiert werden.



CYLINDER AND PISTON
CYLINDER AND PISTON



Extent of removal:

① Cylinder removal

② Piston removal

Extent of removal	Order	Part name	Q'ty	Remarks
		CYLINDER AND PISTON REMOVAL		
Preparation for removal		Cylinder head		Refer to "CYLINDER HEAD" section.
	1	Bolt (cylinder)	1	Use special tool. Refer to "REMOVAL POINTS".
	2	Cylinder	1	
	3	Gasket	1	
	4	Dowel pin	2	
	5	Piston pin clip	2	
	6	Piston pin	1	
	7	Piston	1	
	8	Piston ring set	1	

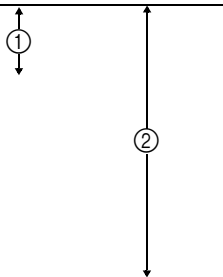
CYLINDRE ET PISTON

CYLINDRE ET PISTON

Organisation de la dépose:

① Dépose du cylindre

② Dépose du piston

Organisation de la dépose	Ordre	Nom de la pièce	Qté	Remarques
		DEPOSE DES CYLINDRES ET DES PISTONS		
Préparation à la dépose		Culasse		Se reporter à la section "CULASSE".
	1	Boulon (cylindre)	1	Utiliser l'outil spécial. Se reporter à "POINTS DE DEPOSE".
	2	Cylindre	1	
	3	Joint	1	
	4	Goujon	2	
	5	Agrafe d'axe de piston	2	
	6	Axe de piston	1	
	7	Piston	1	
	8	Segments de piston	1	

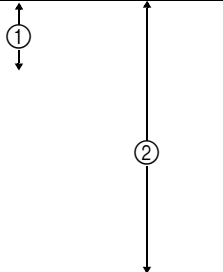
ZYLINDER UND KOLBEN

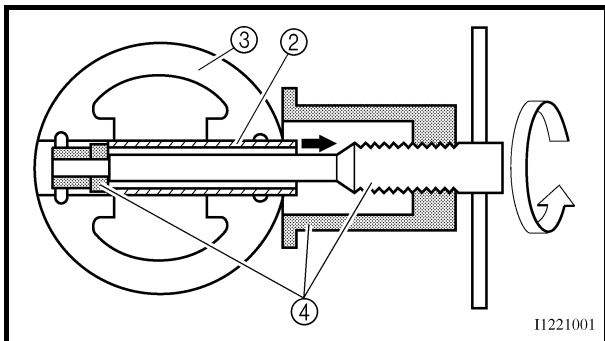
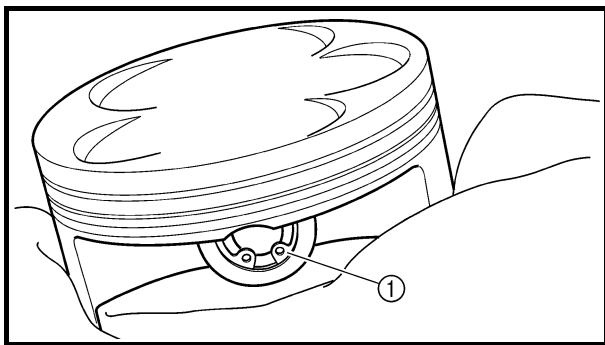
ZYLINDER UND KOLBEN

Arbeitsumfang:

① Zylinder demontieren

② Kolben demontieren

Arbeitsumfang	Reihenfolge	Bauteil	Anz.	Bemerkungen
		ZYLINDER UND KOLBEN DEMONTIEREN		
Vorbereitungsarbeiten		Zylinderkopf		Siehe unter "ZYLINDERKOPF".
	1	Zylinder-Schraube	1	Spezialwerkzeug verwenden. Siehe unter "DEMONTAGE-EINZELHEITEN".
	2	Zylinder	1	
	3	Dichtung	1	
	4	Passhülse	2	
	5	Kolbenbolzen-Sicherungsring	2	
	6	Kolbenbolzen	1	
	7	Kolben	1	
	8	Kolbenringsatz	1	



REMOVAL POINTS

Piston

- Remove:
 - Piston pin clips ①
 - Piston pin ②
 - Piston ③

NOTE:

- Put identification marks on each piston head for reference during reinstallation.
- Before removing each piston pin, deburr the clip groove and pin hole area. If the piston pin groove is deburred and the piston pin is still difficult to remove, use the piston pin puller ④.



Piston pin puller:
YU-1304/90890-01304

CAUTION:

Do not use a hammer to drive the piston pin out.

Piston ring

- Remove:
 - Piston rings

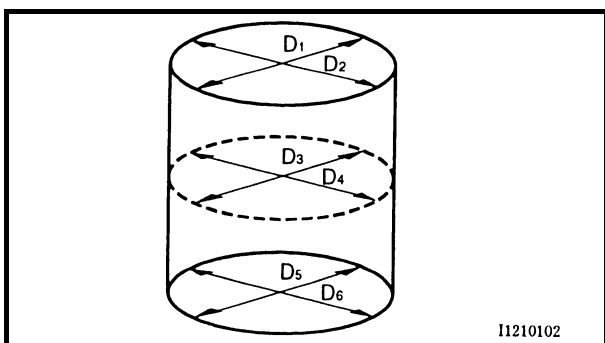
NOTE:

Spread the end gaps apart while at the same time lifting the piston ring over the top of the piston crown, as shown in the illustration.

INSPECTION

Cylinder and piston

- Inspect:
 - Cylinder and piston walls
Vertical scratches → Replace cylinder and piston.
- Measure:
 - Piston-to-cylinder clearance



Measurement steps:

1st step:

- Measure the cylinder bore "C" with a cylinder bore gauge.

NOTE:

Measure the cylinder bore "C" in parallel and at right angles to the crankshaft. Then, find the average of the measurements.



POINTS DE DEPOSE

Piston

- Déposer:
 - Agrafes d'axes de pistons ①
 - Axe de piston ②
 - Piston ③

N.B.:

- Placer des repères d'identification sur chaque tête de piston comme référence pour la repose.
- Avant de retirer chaque axe de piston, ébavurer la gorge de l'agrafe et le pourtour du trou de l'axe. Si la gorge de l'axe de piston est ébavurée et que l'axe du piston reste difficile à dégager, utiliser l'extracteur d'axe de piston ④.



Extracteur d'axe de piston:
YU-1304/90890-01304

ATTENTION:

Ne pas employer de marteau pour chasser l'axe de piston.

Segment de piston

- Déposer:
 - Segments de piston

N.B.:

Ecarter les coupes du segment tout en soulevant le segment de piston par dessus la calotte du piston, comme illustré.

CONTROLE

Cylindre et piston

- Contrôler:
 - Parois du cylindre et du piston
Rayures verticales → Remplacer le cylindre et le piston.
- Mesurer:
 - Jeu entre piston et cylindre

Étapes de la mesure:

1ère étape:

- Mesurer l'alésage de cylindre "C" à l'aide d'un comparateur à cadran pour cylindre.

N.B.:

Mesurer l'alésage du cylindre "C" parallèlement et perpendiculairement à l'arbre à cames. Calculer ensuite la moyenne de ces mesures.

DEMONTAGE-EINZELHEITEN

Kolben

- Demontieren:
 - Kolbenbolzen-Sicherungsringe ①
 - Kolbenbolzen ②
 - Kolben ③

HINWEIS:

- Die Kolbenböden für den späteren Wiedereinbau markieren.
- Vor dem Ausbau des Kolbenbolzens den Bereich der Sicherungsring-Nut und des Kolbenbolzenauges entgraten. Lässt sich der Kolbenbolzen auch danach nur schwer lösen, den Kolbenbolzen-Abzieher ④ verwenden.



Kolbenbolzen-Abzieher:
YU-1304/90890-01304

ACHTUNG:

Den Kolbenbolzen unter keinen Umständen mit einem Hammer austreiben.

Kolbenringe

- Demontieren:
 - Kolbenringe

HINWEIS:

Wie in der Abbildung gezeigt, die Ringenden spreizen und dabei den Kolbenring hochschieben.

KONTROLLE

Zylinder und Kolben

- Kontrollieren:
 - Zylinder und Kolbenhemd
In Laufrichtung riefig → Zylinder und Kolben erneuern.
- Messen:
 - Kolben-Laufspiel

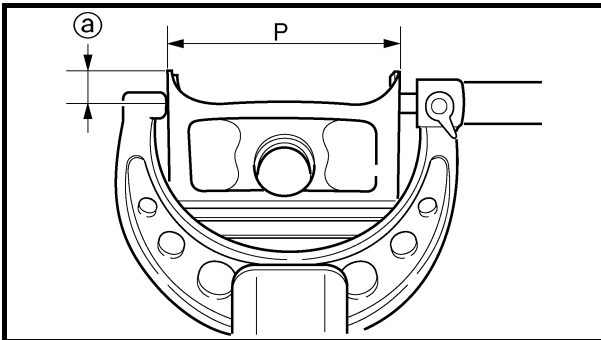
Arbeitsvorgang:

1. Schritt:

- Die Zylinderbohrung "C" mit einer Innenmessschraube messen.


HINWEIS:


Die Zylinderbohrung "C" sowohl parallel als auch im rechten Winkel zur Kurbelwelle messen. Anschließend den Durchschnitt der gemessenen Werte ermitteln.

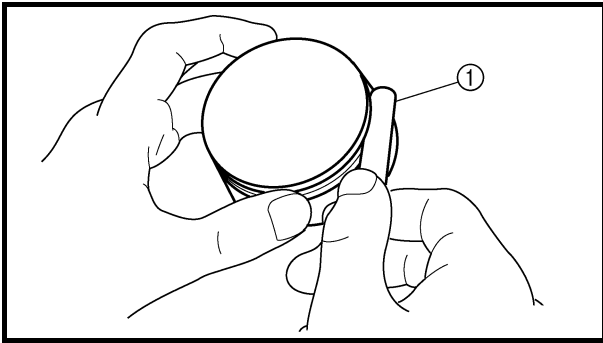


Cylinder bore "C"	95.00 ~ 95.01 mm (3.7402 ~ 3.7406 in)
Taper limit "T"	0.05 mm (0.002 in)
Out of round "R"	0.05 mm (0.002 in)
"C" = Maximum D	
"T" = (Maximum D₁ or D₂) – (Maximum D₅ or D₆)	
"R" = (Maximum D₁, D₃ or D₅) – (Minimum D₂, D₄ or D₆)	
<ul style="list-style-type: none"> If out of specification, replace the cylinder, and replace the piston and piston rings as set. 	
2nd step:	
<ul style="list-style-type: none"> Measure the piston skirt diameter "P" with a micrometer. 	
Ⓐ 8 mm (0.315 in) from the piston bottom edge	
	Piston size "P"
Standard	94.945 ~ 94.960 mm (3.738 ~ 3.739 in)
<ul style="list-style-type: none"> If out of specification, replace the piston and piston rings as a set. 	
3rd step:	
<ul style="list-style-type: none"> Calculate the piston-to-cylinder clearance with following formula: 	
Piston-to-cylinder clearance = Cylinder bore "C" – Piston skirt diameter "P"	
	Piston-to-cylinder clearance: 0.040 ~ 0.065 mm (0.0016 ~ 0.0026 in) <Limit>: 0.1 mm (0.004 in)
<ul style="list-style-type: none"> If out of specification, replace the cylinder, and replace the piston and piston rings as set. 	



Alésage de cylindre "C"	95,00 à 95,01 mm (3,7402 à 3,7406 in)
Limite de conicité "T"	0,05 mm (0,002 in)
Ovalisation "R"	0,05 mm (0,002 in)
"C" = D maximum	
"T" = (D₁ ou D₂ maximum) – (D₅ ou D₆ maximum)	
"R" = (D₁, D₃ ou D₅ maximum) – (D₂, D₄ ou D₆ minimum)	
<ul style="list-style-type: none"> • Si le résultat est hors spécifications, remplacer le cylindre et remplacer ensemble le piston et les segments de piston. 	
2ème étape:	
<ul style="list-style-type: none"> • Mesurer le diamètre "P" de la jupe de piston à l'aide d'un palmer. ⓐ 8 mm (0,315 in) depuis le bord inférieur du piston 	
	Taille du piston "P"
Standard	94,945 à 94,960 mm (3,738 à 3,739 in)
<ul style="list-style-type: none"> • Si hors spécifications, remplacer ensemble le piston et les segments de piston. 	
3ème étape:	
<ul style="list-style-type: none"> • Calculer le jeu entre piston et cylindre au moyen de la formule suivante: 	
Jeu entre piston et cylindre = Alésage de cylindre "C" – Diamètre de la jupe de piston "P"	
	Jeu entre piston et cylindre: 0,040 à 0,065 mm (0,0016 à 0,0026 in) <Limite>: 0,1 mm (0,004 in)
<ul style="list-style-type: none"> • Si le résultat est hors spécifications, remplacer le cylindre et remplacer ensemble le piston et les segments de piston. 	

Zylinderbohrung "C"	95,00–95,01 mm (3,7402–3,7406 in)
Max. Konizität "T"	0,05 mm (0,002 in)
Max. Ovalität "R"	0,05 mm (0,002 in)
"C" = größtes Maß unter D	
"T" = (größtes Maß unter D₁ und D₂) – (größtes Maß unter D₅ und D₆)	
"R" = (größtes Maß unter D₁, D₃ und D₅) – (kleinstes Maß unter D₂, D₄ und D₆)	
<ul style="list-style-type: none"> • Falls nicht nach Vorgabe, Zylinder sowie Kolben und Kolbenringe erneuern. 	
2. Schritt:	
<ul style="list-style-type: none"> • Den Kolbenschaft-Durchmesser "P" mit einer Bügelmessschraube messen. ⓐ 8 mm (0,315 in) oberhalb der Unterkante 	
	Kolbengröße "P"
Standard	94,945–94,960 mm (3,738–3,739 in)
<ul style="list-style-type: none"> • Falls nicht nach Vorgabe, Kolben samt Kolbenringen erneuern. 	
3. Schritt:	
<ul style="list-style-type: none"> • Das Kolben-Laufspiel nach folgender Formel ermitteln: 	
Kolben-Laufspiel = Zylinderbohrung "C" – Kolbenschaft-Durchmesser "P"	
	Kolben-Laufspiel: 0,040–0,065 mm (0,0016–0,0026 in) <Grenzwert>: 0,1 mm (0,004 in)
<ul style="list-style-type: none"> • Falls nicht nach Vorgabe, Zylinder sowie Kolben und Kolbenringe erneuern. 	



Piston ring

1. Measure:

- Ring side clearance
Use a feeler gauge ①.

Out of specification → Replace the piston and rings as a set.

NOTE:

Clean carbon from the piston ring grooves and rings before measuring the side clearance.

	Side clearance:	
	Standard	<Limit>
Top ring	0.030 ~ 0.065 mm (0.0012 ~ 0.0026 in)	0.12 mm (0.005 in)
2nd ring	0.020 ~ 0.055 mm (0.0008 ~ 0.0022 in)	0.12 mm (0.005 in)

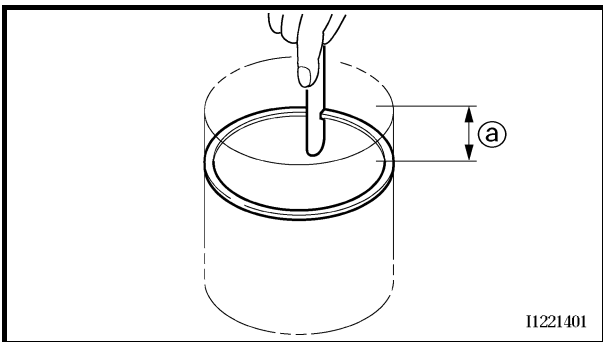
2. Position:

- Piston ring
(in cylinder)

NOTE:

Insert a ring into the cylinder and push it approximately 10 mm (0.39 in) into the cylinder. Push the ring with the piston crown so that the ring will be at a right angle to the cylinder bore.

① 10 mm (0.39 in)



3. Measure:

- Ring end gap
Out of specification → Replace.

NOTE:

You cannot measure the end gap on the expander spacer of the oil control ring. If the oil control ring rails show excessive gap, replace all three rings.

	End gap:	
	Standard	<Limit>
Top ring	0.20 ~ 0.30 mm (0.008 ~ 0.012 in)	0.55 mm (0.022 in)
2nd ring	0.35 ~ 0.50 mm (0.014 ~ 0.020 in)	0.85 mm (0.033 in)
Oil ring	0.20 ~ 0.50 mm (0.01 ~ 0.02 in)	—



Segment de piston

1. Mesurer:

- Jeu latéral du segment
Utiliser une jauge d'épaisseur à lames ①.
Hors spécifications → Remplacer ensemble le piston et les segments de piston.

N.B.:

Éliminer les dépôts de calamine des gorges des segments de piston et des segments avant de mesurer le jeu latéral.

	Jeu latéral:	
	Standard	<Limite>
Segment de feu	0,030 à 0,065 mm (0,0012 à 0,0026 in)	0,12 mm (0,005 in)
Segment d'étanchéité	0,020 à 0,055 mm (0,0008 à 0,0022 in)	0,12 mm (0,005 in)

2. Position:

- Segment de piston
(dans le cylindre)

N.B.:

Insérer un segment dans le cylindre et l'enfoncer d'environ 10 mm (0,39 in). Enfoncer le segment à l'aide de la calotte de piston de manière que le segment fasse un angle droit avec l'alésage du cylindre.

① 10 mm (0,39 in)

3. Mesurer:

- Coupe de segment
Hors spécifications → Remplacer.

N.B.:

Il n'est pas possible de mesurer la coupe de la bague extensible du segment racleur d'huile. Si les rails du segment racleur d'huile présentent un jeu excessif, remplacer les trois segments.

	Coupe:	
	Standard	<Limite>
Segment de feu	0,20 à 0,30 mm (0,008 à 0,012 in)	0,55 mm (0,022 in)
Segment d'étanchéité	0,35 à 0,50 mm (0,014 à 0,020 in)	0,85 mm (0,033 in)
Segment racleur	0,20 à 0,50 mm (0,01 à 0,02 in)	—

Kolbenringe

1. Messen:

- Ringnutspiel
Eine Fühlerlehre ① verwenden.
Nicht nach Vorgabe → Kolben samt Kolbenringen erneuern.

HINWEIS:

Vor der Messung des Ringnutspiels müssen die Ölkohleablagerungen von den Kolbenringen und Ringnuten entfernt werden.

	Ringnutspiel:	
	Standard	<Grenzwert>
1. Kompressionsring (Topping)	0,030–0,065 mm (0,0012–0,0026 in)	0,12 mm (0,005 in)
2. Kompressionsring	0,020–0,055 mm (0,0008–0,0022 in)	0,12 mm (0,005 in)

2. Anordnen:

- Kolbenringe
(im Zylinder)

HINWEIS:

Den Kolbenring ca.10 mm (0,39 in) in den Zylinder einschieben. Den Kolbenring mit dem Kolbenboden in die Zylinderbohrung schieben, so dass der Ring rechtwinklig im Zylinder sitzt.

① 10 mm (0,39 in)

3. Messen:

- Kolbenring-Stoß
Nicht nach Vorgabe → Erneuern.

HINWEIS:

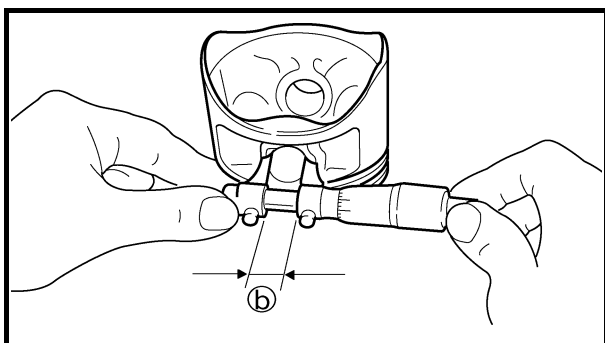
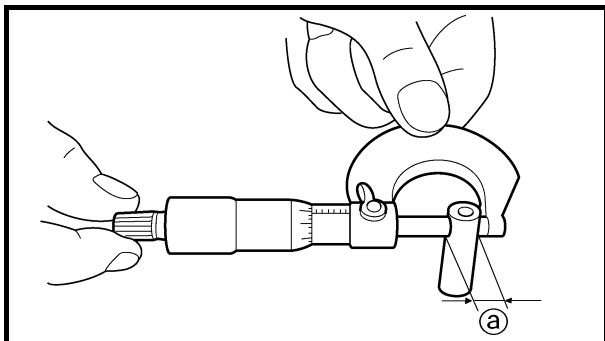
Der Stoß der Ölabstreifring-Expanderfeder kann nicht gemessen werden. Wenn der Stoß der Ölabstreifschneiden nicht im Sollbereich liegt, müssen alle Kolbenringe erneuert werden.

	Ringstoß:	
	Standard	<Grenzwert>
1. Kompressionsring (Topping)	0,20–0,30 mm (0,008–0,012 in)	0,55 mm (0,022 in)
2. Kompressionsring	0,35–0,50 mm (0,014–0,020 in)	0,85 mm (0,033 in)
Ölabstreifring	0,20–0,50 mm (0,01–0,02 in)	—



Piston pin

1. Inspect:
 - Piston pin
 - Blue discoloration/grooves → Replace, then inspect the lubrication system.
2. Measure:
 - Piston pin-to-piston clearance



Measurement steps:

- Measure the outside diameter (piston pin) ①.
- If out of specification, replace the piston pin.



Outside diameter (piston pin):
 17.991 ~ 18.000 mm
 (0.7083 ~ 0.7087 in)

- Measure the inside diameter (piston) ②.



Inside diameter (piston):
 18.004 ~ 18.015 mm
 (0.7088 ~ 0.7093 in)

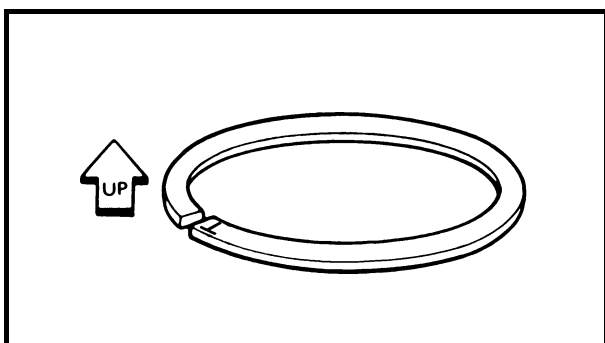
- Calculate the piston pin-to-piston clearance with the following formula.

Piston pin-to-piston clearance =
 Inside diameter (piston) ② –
 Outside diameter (piston pin) ①

- If out of specification, replace the piston.



Piston pin-to-piston clearance:
 0.004 ~ 0.024 mm
 (0.00016 ~ 0.00094 in)
 <Limit>: 0.07 mm (0.003 in)



ASSEMBLY AND INSTALLATION

Piston

1. Install:
 - Piston rings
 - Onto the piston.

NOTE:

- Be sure to install the piston rings so that the manufacturer's marks or numbers are located on the upper side of the rings.
- Lubricate the piston and piston rings liberally with engine oil.



Axe de piston

- Contrôler:
 - Axe de piston
Décoloration bleue/rainures → Remplacer, puis contrôler le système de lubrification.
- Mesurer:
 - Jeu entre axe de piston et piston

Etapes de la mesure:

- Mesurer le diamètre extérieur (axe de piston) **(a)**.
Si hors spécifications, remplacer l'axe de piston.



Diamètre extérieur (axe de piston):
17,991 à 18,000 mm
(0,7083 à 0,7087 in)

- Mesurer le diamètre intérieur (piston) **(b)**.



Diamètre intérieur (piston):
18,004 à 18,015 mm
(0,7088 à 0,7093 in)

- Calculer le jeu entre axe de piston et piston au moyen de la formule suivante.

Jeu entre axe de piston et piston =
Diamètre intérieur (piston) **(b) –**
Diamètre extérieur (axe de piston) **(a)**

- Si hors spécifications, remplacer le piston.



Jeu entre axe de piston et piston:
0,004 à 0,024 mm
(0,00016 à 0,00094 in)
<Limite>: 0,07 mm (0,003 in)

Kolbenbolzen

- Kontrollieren:
 - Kolbenbolzen
Blaubruchig/riefig → Kolbenbolzen erneuern und Schmiersystem kontrollieren.
- Messen:
 - Kolbenbolzen-Spiel

Arbeitsvorgang:

- Den Kolbenbolzen-Durchmesser **(a)** messen.
Falls nicht nach Vorgabe, den Kolbenbolzen erneuern.



Kolbenbolzen-Durchmesser:
17,991–18,000 mm
(0,7083–0,7087 in)

- Den Kolbenbolzenaugen-Durchmesser **(b)** messen.



Kolbenbolzenaugen-Durchmesser:
18,004–18,015 mm
(0,7088–0,7093 in)

- Das Kolben-Laufspiel nach folgender Formel ermitteln.

Kolbenbolzen-Spiel =
Kolbenbolzenaugen-Durchmesser **(b) –**
Kolbenbolzen-Durchmesser **(a)**

- Falls nicht nach Vorgabe, den Kolben erneuern.



Kolbenbolzen-Spiel:
0,004–0,024 mm
(0,00016–0,00094 in)
<Grenzwert>: 0,07 mm (0,003 in)

ASSEMBLAGE ET MONTAGE

Piston

- Monter:
 - Segments de piston
Sur le piston.

N.B.:

- Veiller à monter les segments de piston en plaçant les repères ou numéros du fabricant du côté supérieur des segments.
- Lubrifier généreusement le piston et les segments à l'aide d'huile moteur.

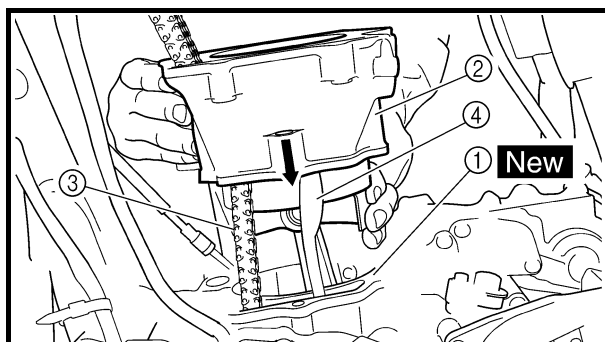
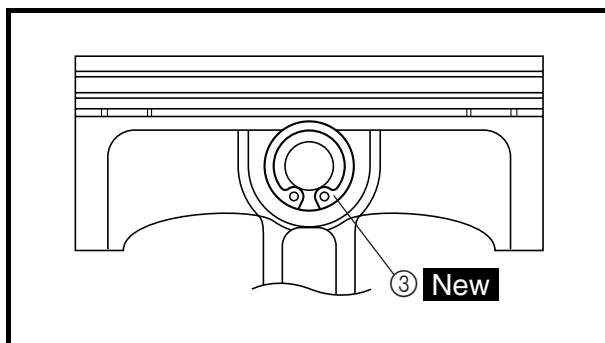
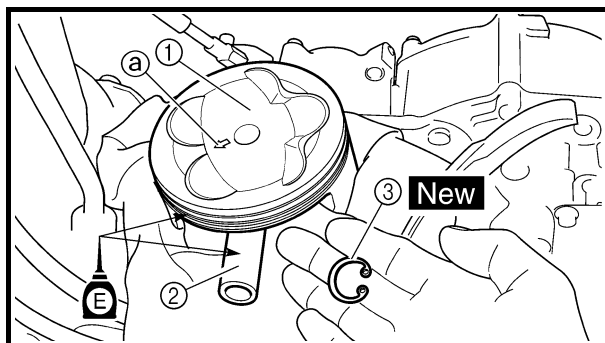
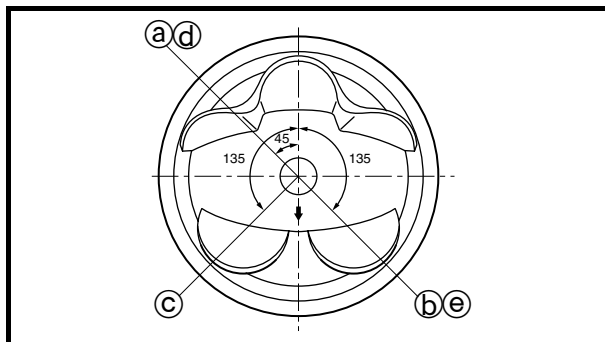
ZUSAMMENBAU UND MONTAGE

Kolben

- Montieren:
 - Kolbenringe
(auf den Kolben)

HINWEIS:

- Die Kolbenringe so einbauen, dass die Herstellerangaben nach oben gerichtet sind.
- Den Kolben und die Kolbenringe großzügig mit Motoröl bestreichen.



2. Position:

- Top ring
- 2nd ring
- Oil ring

Offset the piston ring end gaps as shown.

- Ⓐ Top ring end
- Ⓑ 2nd ring end
- Ⓒ Oil ring end (upper)
- Ⓓ Oil ring
- Ⓔ Oil ring end (lower)

3. Install:

- Piston ①
- Piston pin ②
- Piston pin clips ③ **New**

NOTE:

- Apply engine oil onto the piston pin and piston.
- Be sure that the arrow mark Ⓐ on the piston points to the exhaust side of the engine.
- Before installing the piston pin clip, cover the crankcase with a clean rag to prevent the piston pin clip from falling into the crankcase.
- Install the piston pin clips with their ends facing downward.

4. Lubricate:

- Piston
- Piston rings
- Cylinder

NOTE:

Apply a liberal coating of engine oil.

Cylinder

1. Install:

- Dowel pins
- Gasket ① **New**
- Cylinder ②

NOTE:

Install the cylinder with one hand while compressing the piston rings with the other hand.

CAUTION:

- Pass the timing chain ③ through the timing chain cavity.
- Be careful not to damage the timing chain guide ④ during installation.

2. Install:

- Bolt (cylinder)

10 Nm (1.0 m · kg, 7.2 ft · lb)



2. Position:
- Segment de feu
 - Segment d'étanchéité
 - Segment raclleur d'huile
- Excentrer les coupes des segments comme illustré.

- Ⓐ Extrémité du segment de feu
- Ⓑ Extrémité du segment d'étanchéité
- Ⓒ Extrémité du segment raclleur d'huile (supérieur)
- Ⓓ Segment raclleur d'huile
- Ⓔ Extrémité du segment raclleur d'huile (inférieur)

3. Monter:
- Piston ①
 - Axe de piston ②
 - Agrafes d'axes de pistons ③ **New**

- N.B.:** _____
- Appliquer de l'huile moteur sur l'axe de piston et le piston.
 - Contrôler que la flèche Ⓐ du piston pointe vers le côté échappement du moteur.
 - Avant de monter l'agrafe d'axe de piston, couvrir le carter d'un chiffon propre pour éviter que l'agrafe ne tombe dans la cavité du carter.
 - Monter les agrafes d'axes de pistons extrémités vers le bas.

4. Lubrifier:
- Piston
 - Segments de piston
 - Cylindre

- N.B.:** _____
Appliquer une généreuse couche d'huile moteur.

Cylindre

1. Monter:
- Goujons
 - Joint ① **New**
 - Cylindre ②

- N.B.:** _____
Monter le cylindre avec une main, tout en compressant les segments de l'autre.

ATTENTION:

- Acheminer la chaîne de distribution ③ dans la cavité de la chaîne de distribution.
- Veiller à ne pas endommager le patin de chaîne de distribution ④ pendant l'installation.

2. Monter:
- Boulon (cylindre)

10 Nm (1,0 m · kg, 7,2 ft · lb)

2. Anordnen:
- 1. Kompressionsring (Topring)
 - 2. Kompressionsring
 - Ölabbstreifring
- Die Ringspalte, wie in der Abbildung gezeigt, versetzen.

- Ⓐ Spalt des 1. Kompressionsrings
- Ⓑ Spalt des 2. Kompressionsrings
- Ⓒ Spalt der oberen Ölabbstreifschneide
- Ⓓ Ölabbstreifring
- Ⓔ Spalt der unteren Ölabbstreifschneide

3. Montieren:
- Kolben ①
 - Kolbenbolzen ②
 - Kolbenbolzen-Sicherungsringe ③ **New**

- HINWEIS:** _____
- Motoröl auf den Kolbenbolzen und Kolben auftragen.
 - Die Pfeilmarkierung Ⓐ auf dem Kolben muss zur Auslassseite des Zylinders gerichtet sein.
 - Vor dem Einbau des Kolbenbolzen-Sicherungsringes das Kurbelgehäuse mit einem sauberen Tuch abdecken, damit der Sicherungsring nicht hineinfallen kann.
 - Die Kolbenbolzen-Sicherungsringe so einbauen, dass deren Enden nach unten gerichtet sind.

4. Schmieren:
- Kolben
 - Kolbenringe
 - Zylinder

- HINWEIS:** _____
Bauteile großzügig mit Motoröl bestreichen.

Zylinder

1. Montieren:
- Passhülsen
 - Dichtung ① **New**
 - Zylinder ②

- HINWEIS:** _____
Den Zylinder mit einer Hand einbauen, mit der anderen Hand die Kolbenringe zusammendrücken.

ACHTUNG:

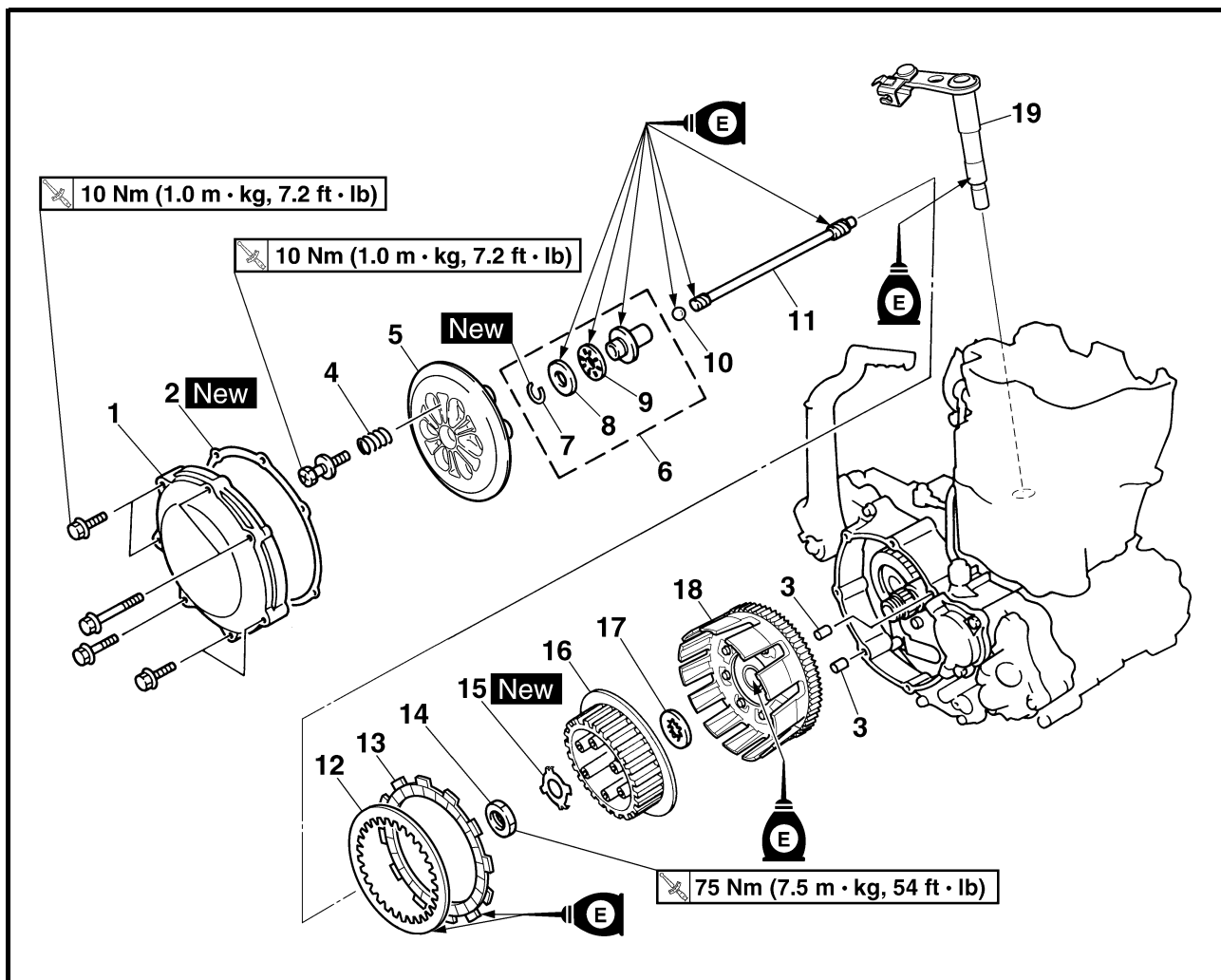
- Die Steuerkette ③ durch den Steuerketenschacht führen.
- Darauf achten, dass die Steuerkettschiene ④ nicht beschädigt wird.

2. Montieren:
- Zylinder-Schraube

10 Nm (1,0 m · kg, 7,2 ft · lb)



CLUTCH
CLUTCH



Extent of removal:

- ① Push rod and push lever removal
- ② Push rod 1 disassembly
- ③ Friction plate and clutch plate removal
- ④ Clutch housing removal

Extent of removal	Order	Part name	Q'ty	Remarks
Preparation for removal		CLUTCH REMOVAL		Refer to "ENGINE OIL REPLACEMENT" section in the CHAPTER 3. Refer to "ENGINE REMOVAL" section. Disconnect at engine side.
<div style="display: flex; flex-direction: column; align-items: center;"> <div style="display: flex; justify-content: space-around; width: 100%;"> <div style="text-align: center;"> ↑ ① ↓ </div> <div style="text-align: center;"> ↑ ③ ↓ </div> <div style="text-align: center;"> ↑ ④ ↓ </div> </div> <div style="display: flex; justify-content: center; margin-top: 20px;"> <div style="text-align: center;"> ↓ ② ↓ </div> </div> <div style="display: flex; justify-content: center; margin-top: 20px;"> <div style="text-align: center;"> ↑ ① ↓ </div> </div> </div>	1	Clutch cover	1	
	2	Gasket	1	
	3	Dowel pin	2	
	4	Clutch spring	6	
	5	Pressure plate	1	
	6	Push rod 1	1	
	7	Circlip	1	
	8	Plain washer	1	
	9	Bearing	1	
	10	Ball	1	
	11	Push rod 2	1	



EMBAYAGE EMBAYAGE



Organisation de la dépose: ① Dépose de la tige de débrayage et de la tige de poussée ② Démontage de la tige de débrayage 1
③ Dépose du disque garni et du plateau de pression ④ Dépose de la cloche d'embrayage

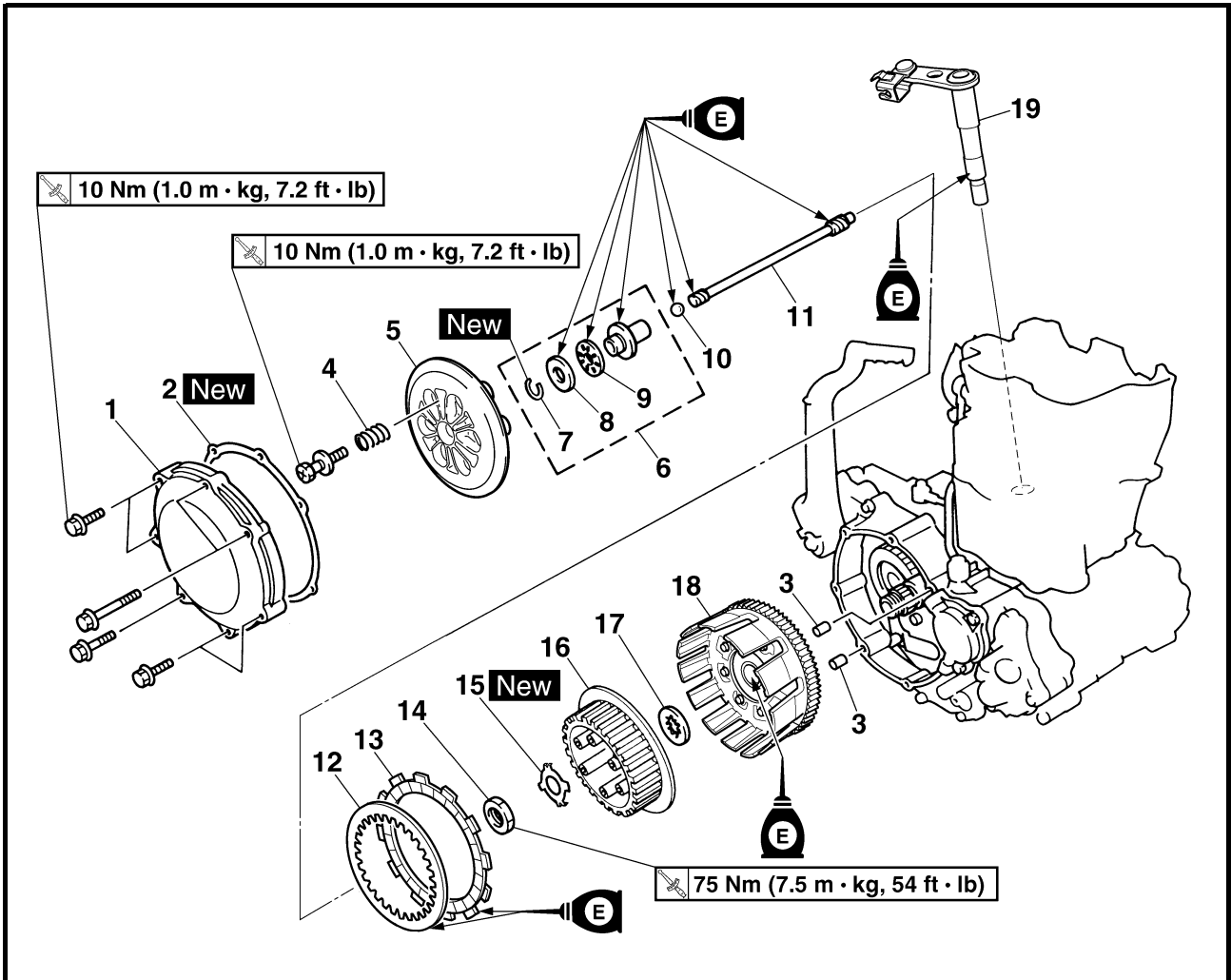
Organisation de la dépose	Ordre	Nom de la pièce	Qté	Remarques
Préparation à la dépose		DEPOSE DE L'EMBAYAGE		
		Vidanger l'huile moteur.		Se reporter à la section "CHANGEMENT DE L'HUILE MOTEUR" au CHAPITRE 3.
		Pédale de frein Câble d'embrayage		Se reporter à la section "DEPOSE DU MOTEUR". Déconnecter du côté du moteur.
	1	Couvercle d'embrayage	1	
	2	Joint	1	
	3	Goujon	2	
	4	Ressort d'embrayage	6	
	5	Disque de pression	1	
	6	Tige de débrayage 1	1	
	7	Circlip	1	
	8	Rondelle pleine	1	
	9	Roulement	1	
	10	Bille	1	
	11	Tige de débrayage 2	1	

KUPPLUNG KUPPLUNG



Arbeitsumfang: ① Druckstange und Kupplungsaustrücker demontieren ② Druckstange 1 zerlegen
③ Reib- und Stahlscheiben demontieren ④ Kupplungskorb demontieren

Arbeitsumfang	Reihenfolge	Bauteil	Anz.	Bemerkungen
Vorbereitungsarbeiten		KUPPLUNG DEMONTIEREN		
		Das Motoröl ablassen.		Siehe unter "MOTORÖL WECHSELN" in KAPITEL 3.
		Fußbremshebel Kupplungszug		Siehe unter "MOTOR DEMONTIEREN". Motorseitig lösen.
	1	Kupplungsdeckel	1	
	2	Dichtung	1	
	3	Passhülse	2	
	4	Kupplungsfeder	6	
	5	Druckplatte	1	
	6	Druckstange 1	1	
	7	Sicherungsring	1	
	8	Beilagscheibe	1	
	9	Lager	1	
	10	Kugel	1	
	11	Druckstange 2	1	



Extent of removal	Order	Part name	Q'ty	Remarks
	12	Clutch plate	7	Use special tool. Refer to "REMOVAL POINTS".
	13	Friction plate	8	
	14	Nut	1	
	15	Lock washer	1	
	16	Clutch boss	1	
	17	Thrust washer	1	
	18	Clutch housing	1	
19	Push lever	1		

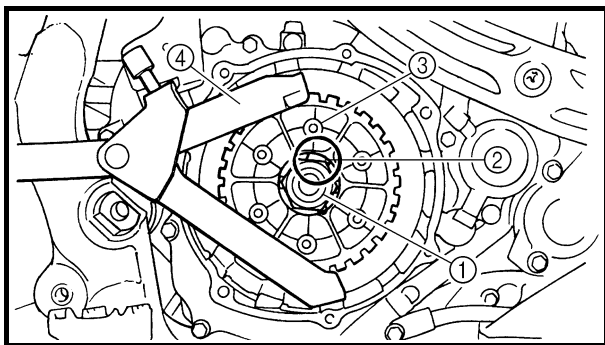
EMBAYAGE KUPPLUNG

ENG



Organisation de la dépose	Ordre	Nom de la pièce	Qté	Remarques
	12	Plateau de pression	7	Utiliser l'outil spécial. Se reporter à "POINTS DE DEPOSE".
	13	Disque garni	8	
	14	Ecrou	1	
	15	Rondelle-frein	1	
	16	Noix d'embrayage	1	
	17	Rondelle de butée	1	
	18	Cloche d'embrayage	1	
	19	Tige de poussée	1	

Arbeitsumfang	Reihenfolge	Bauteil	Anz.	Bemerkungen
	12	Stahlscheibe	7	Spezialwerkzeug verwenden. Siehe unter "DEMONTAGE-EINZELHEITEN".
	13	Reibscheibe	8	
	14	Mutter	1	
	15	Sicherungsscheibe	1	
	16	Kupplungsnahe	1	
	17	Anlaufscheibe	1	
	18	Kupplungskorb	1	
	19	Kupplungsausrücker	1	



EC493000

REMOVAL POINTS

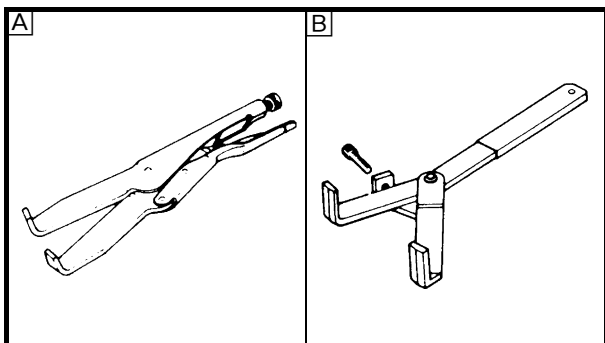
EC483211

Clutch boss

1. Remove:
 - Nut ①
 - Lock washer ②
 - Clutch boss ③

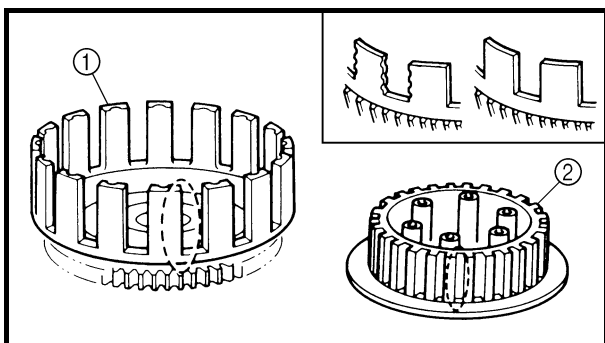
NOTE:

Straighten the lock washer tab and use the clutch holding tool ④ to hold the clutch boss.



**Clutch holding tool:
YM-91042/90890-04086**

- Ⓐ For USA and CDN
- Ⓑ Except for USA and CDN



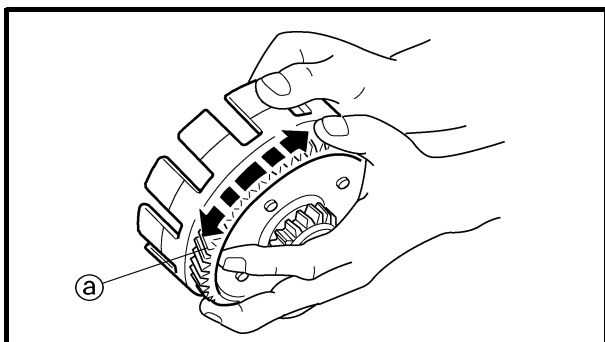
EC494000

INSPECTION

EC484100

Clutch housing and boss

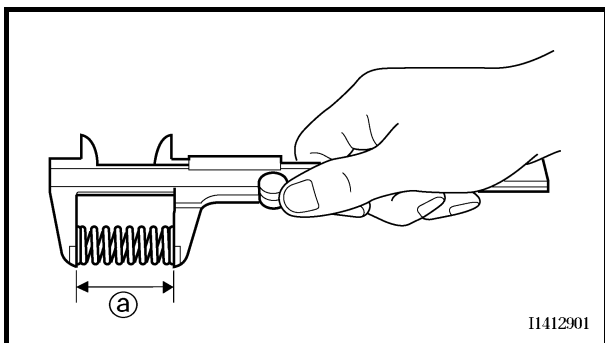
1. Inspect:
 - Clutch housing ①
Cracks/wear/damage → Replace.
 - Clutch boss ②
Scoring/wear/damage → Replace.



EC484201

Primary driven gear

1. Check:
 - Circumferential play
Free play exists → Replace.
 - Gear teeth ①
Wear/damage → Replace.



EC484400

Clutch spring

1. Measure:
 - Clutch spring free length ①
Out of specification → Replace springs as a set.



Clutch spring free length:

Standard	<Limit>
50.0 mm (1.97 in)	49.0 mm (1.93 in)



POINTS DE DEPOSE

Noix d'embrayage

1. Déposer:
 - Ecrou ①
 - Rondelle-frein ②
 - Noix d'embrayage ③

N.B.: _____
Redresser la languette de la rondelle-frein et utiliser l'outil de maintien de l'embrayage ④ pour maintenir la noix d'embrayage.



Outil de maintien de l'embrayage:
YM-91042/90890-04086

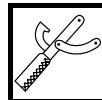
- A USA et CDN
- B Sauf USA et CDN

DEMONTAGE-EINZELHEITEN

Kupplungsnahe

1. Demontieren:
 - Mutter ①
 - Sicherungsscheibe ②
 - Kupplungsnahe ③

HINWEIS: _____
Die Lasche der Sicherungsscheibe umbiegen und die Kupplungsnahe mit dem Kupplungshalter ④ fest halten.



Kupplungshalter:
YM-91042/90890-04086

- A USA und CDN
- B Nicht USA und CDN

CONTROLE

Cloche et noix d'embrayage

1. Contrôler:
 - Cloche d'embrayage ①
Craquelures/usure/endommagement → Remplacer.
 - Noix d'embrayage ②
Formation de rayures/usure/endommagement → Remplacer.

Pignon mené de transmission primaire

1. Contrôler:
 - Jeu périphérique
Présence de jeu → Remplacer.
 - Dents de pignon ①
Usure/endommagement → Remplacer.

Ressort d'embrayage

1. Mesurer:
 - Longueur libre de ressort d'embrayage ①
Hors spécifications → Remplacer l'ensemble des ressorts.



Longueur libre de ressort d'embrayage:

Standard	<Limite>
50,0 mm (1,97 in)	49,0 mm (1,93 in)

KONTROLLE

Kupplungskorb und -nabe

1. Kontrollieren:
 - Kupplungskorb ①
Rissig/verschlissen/beschädigt → Erneuern.
 - Kupplungsnahe ②
Riefig/verschlissen/beschädigt → Erneuern.

Primärtriebsrad

1. Kontrollieren:
 - Axialspiel
Spiel vorhanden → Erneuern.
 - Verzahnung ①
Verschlissen/beschädigt → Erneuern.

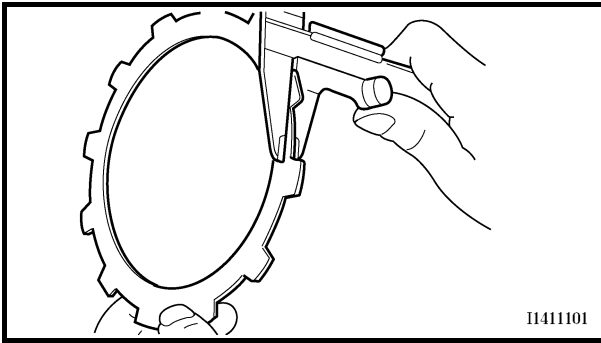
Kupplungsfeder

1. Messen:
 - Länge ① der ungespannten Kupplungsfeder
Nicht nach Vorgabe → Federn satzweise erneuern.

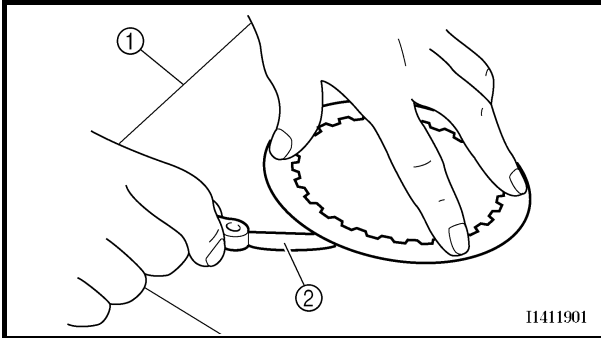


Länge der ungespannten Kupplungsfeder:

Standard	<Grenzwert>
50,0 mm (1,97 in)	49,0 mm (1,93 in)



11411101



11411901

EC484500

Friction plate

1. Measure:

- Friction plate thickness
Out of specification → Replace friction plate as a set.
Measure at all four points.

**Friction plate thickness:**

2.92 ~ 3.08 mm

(0.115 ~ 0.121 in)

<Limit>: 2.8 mm (0.110 in)

EC484600

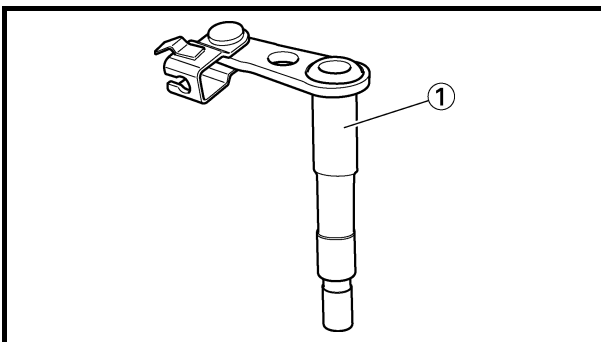
Clutch plate

1. Measure:

- Clutch plate warpage
Out of specification → Replace clutch plate as a set.
Use a surface plate ① and thickness gauge ②.

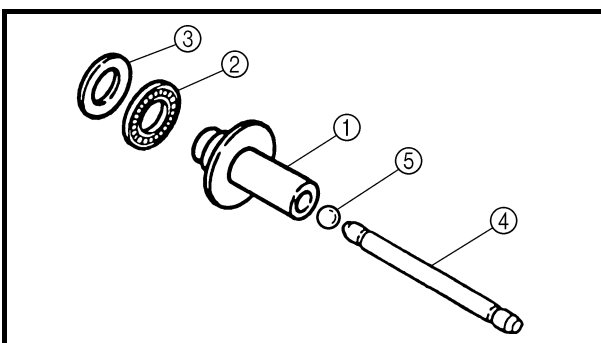
**Warp limit:**

0.1 mm (0.004 in)

**Push lever**

1. Inspect:

- Push lever ①
Wear/damage → Replace.



EC484810

Push rod

1. Inspect:

- Push rod 1 ①
- Bearing ②
- Plain washer ③
- Push rod 2 ④
- Ball ⑤
Wear/damage/bend → Replace.



Disque garni

1. Mesurer:
 - Epaisseur du disque garni
Hors spécifications → Remplacer le disque garni complet.
Mesurer aux quatre endroits indiqués.

	<p>Epaisseur du disque garni: 2,92 à 3,08 mm (0,115 à 0,121 in) <Limite>: 2,8 mm (0,110 in)</p>
--	--

Plateau de pression

1. Mesurer:
 - Déformation du plateau de pression
Hors spécifications → Remplacer le plateau de pression complet.
Utiliser un marbre ① et une jauge d'épaisseur ②.

	<p>Limite de déformation: 0,1 mm (0,004 in)</p>
--	--

Reibscheibe

1. Messen:
 - Reibscheiben-Stärke
Nicht nach Vorgabe → Reibscheiben satzweise erneuern.
Jeweils an vier Punkten messen.

	<p>Reibscheiben-Stärke: 2,92–3,08 mm (0,115–0,121 in) <Grenzwert>: 2,8 mm (0,110 in)</p>
--	---

Stahlscheibe

1. Messen:
 - Stahlscheiben-Verzug
Nicht nach Vorgabe → Stahlscheiben satzweise erneuern.
Eine plane Unterlage ① und eine Fühlerlehre ② verwenden.

	<p>Max. Verzug: 0,1 mm (0,004 in)</p>
--	--

Tige de poussée

1. Contrôler:
 - Tige de poussée ①
Usure/endommagement → Remplacer.

Kupplungsausrücker

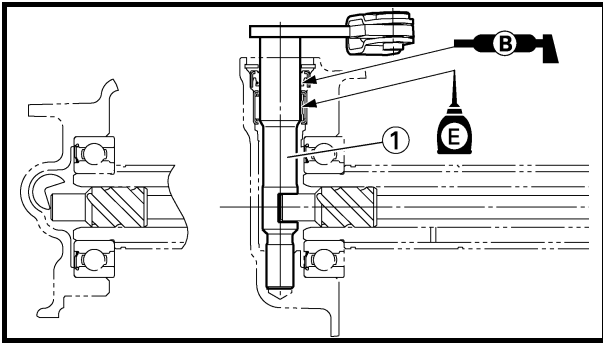
1. Kontrollieren:
 - Kupplungsausrücker ①
Verschlissen/beschädigt → Erneuern.

Tige de débrayage

1. Contrôler:
 - Tige de débrayage 1 ①
 - Roulement ②
 - Rondelle pleine ③
 - Tige de débrayage 2 ④
 - Bille ⑤
Usure/endommagement/courbure → Remplacer.

Druckstange

1. Kontrollieren:
 - Druckstange 1 ①
 - Lager ②
 - Beilagscheibe ③
 - Druckstange 2 ④
 - Kugel ⑤
Verschlissen/beschädigt/verbogen → Erneuern.



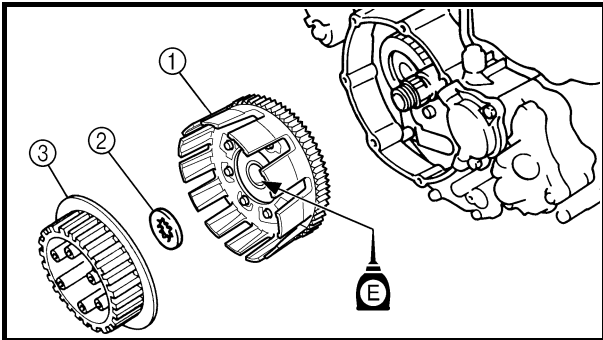
EC4A5000

ASSEMBLY AND INSTALLATION**Push lever**

1. Install:
 - Push lever ①

NOTE:

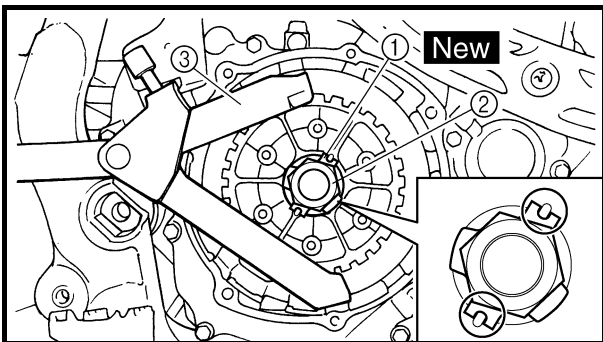
- Apply the lithium soap base grease on the oil seal lip.
- Apply the engine oil on the push lever.

**Clutch**


1. Install:
 - Primary driven gear ①
 - Thrust washer ②
 - Clutch boss ③

NOTE:

- Apply the engine oil on the primary driven gear inner circumference.

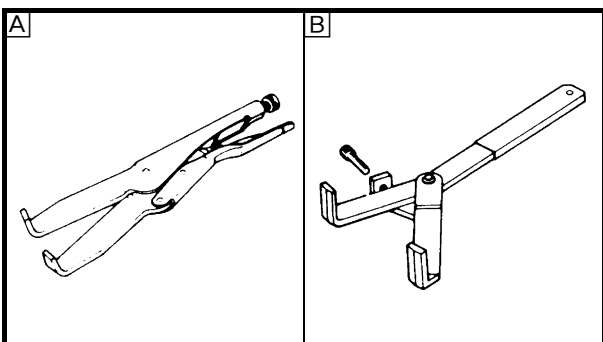


2. Install:
 - Lock washer ① **New**
 - Nut (clutch boss) ②

 75 Nm (7.5 m · kg, 54 ft · lb)

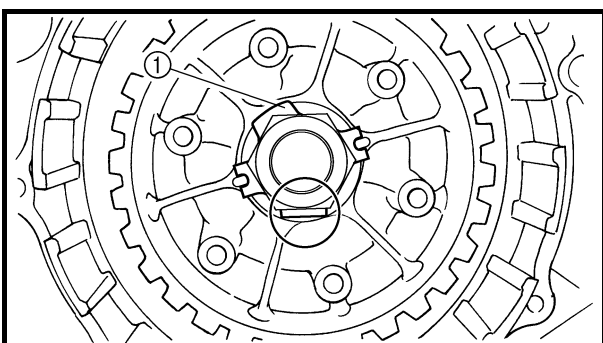
NOTE:

- Install the lock washer with its concaves fitted over the convexes of the clutch boss.
- Use the clutch holding tool ③ to hold the clutch boss.



Clutch holding tool:
YM-91042/90890-04086

- A** For USA and CDN
- B** Except for USA and CDN



3. Bend the lock washer ① tab.



ASSEMBLAGE ET MONTAGE

Tige de poussée

1. Monter:
 - Tige de poussée ①

- N.B.:** _____
- Appliquer de la graisse à savon de lithium sur la lèvre de la bague d'étanchéité.
 - Appliquer de l'huile moteur sur la tige de poussée.

Embrayage

1. Monter:
 - Pignon mené de transmission primaire ①
 - Rondelle de butée ②
 - Noix d'embrayage ③

- N.B.:** _____
- Appliquer de l'huile moteur sur la circonférence intérieure du pignon mené de transmission primaire.

2. Monter:
 - Rondelle-frein ① **New**
 - Ecrou (noix d'embrayage) ②
- 75 Nm (7,5 m · kg, 54 ft · lb)**

- N.B.:** _____
- Monter la rondelle-frein en plaçant ses concavités sur les parties convexes de la noix d'embrayage.
 - Utiliser l'outil de maintien de l'embrayage ③ pour maintenir la noix d'embrayage.



**Outil de maintien de l'embrayage:
YM-91042/90890-04086**

- A USA et CDN
- B Sauf USA et CDN

3. Replier l'onglet de la rondelle-frein ①.

ZUSAMMENBAU UND MONTAGE

Kupplungsaurücker

1. Montieren:
 - Kupplungsaurücker ①

- HINWEIS:** _____
- Die Dichtringlippen mit Lithiumseifenfett bestreichen.
 - Den Kupplungsaurücker mit Motoröl bestreichen.

Kupplung

1. Montieren:
 - Primärtriebsrad ①
 - Anlaufscheibe ②
 - Kupplungsnahe ③

- HINWEIS:** _____
- Motoröl auf die Innenfläche des Primärtriebsrads auftragen.

2. Montieren:
 - Sicherungsscheibe ① **New**
 - Kupplungsnahe-Mutter ②
- 75 Nm (7,5 m · kg, 54 ft · lb)**

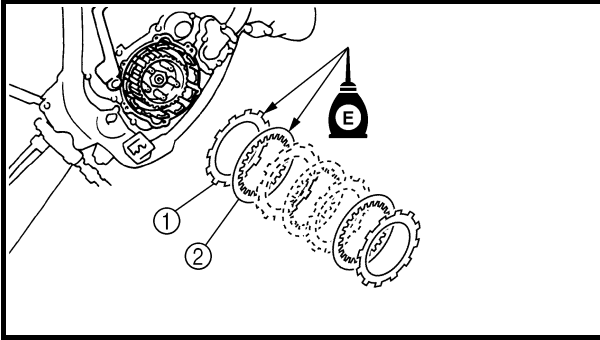
- HINWEIS:** _____
- Die Sicherungsscheibe muss so auf der Kupplungsnahe sitzen, dass die entsprechenden Vertiefungen und Anhebungen ineinanderpassen.
 - Die Kupplungsnahe mit dem Kupplungshalter ③ fest halten.



**Kupplungshalter:
YM-91042/90890-04086**

- A USA und CDN
- B Nicht USA und CDN

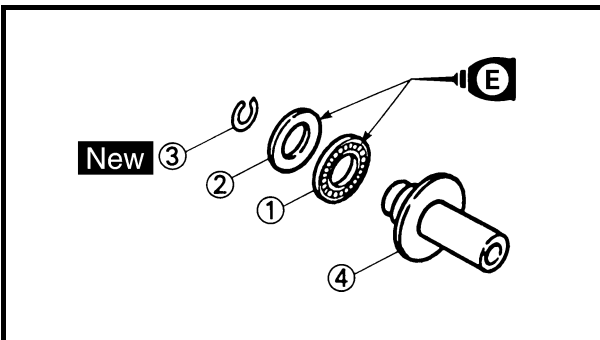
3. Die Lasche ① der Sicherungsscheibe umbiegen.



4. Install:
- Friction plate ①
 - Clutch plate ②

NOTE:

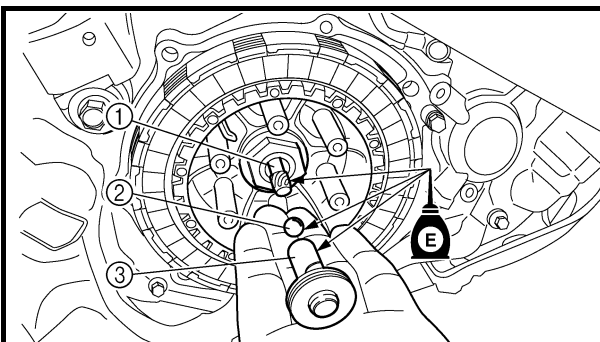
- Install the clutch plates and friction plates alternately on the clutch boss, starting with a friction plate and ending with a friction plate.
- Apply the engine oil on the friction plates and clutch plates.



5. Install:
- Bearing ①
 - Plain washer ②
 - Circlip ③ **New**
 - To push rod 1 ④.

NOTE:

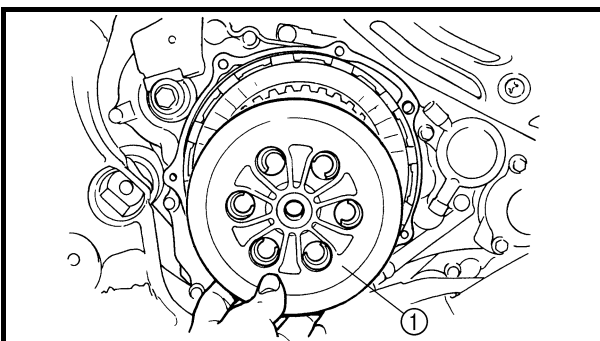
- Apply the engine oil on the bearing and plain washer.



6. Install:
- Push rod 2 ①
 - Ball ②
 - Push rod 1 ③

NOTE:

- Apply the engine oil on the push rod 1, 2 and ball.



7. Install:
- Pressure plate ①

**4. Monter:**

- Disque garni ①
- Plateau de pression ②

N.B.:

- Monter les plateaux de pression et les disques garnis dans la noix d'embrayage en les alternant, en commençant par un disque garni et en terminant par un disque garni.
- Appliquer de l'huile moteur sur les disques garnis et les plateaux de pression.

4. Montieren:

- Reibscheibe ①
- Stahlscheibe ②

HINWEIS:

- Die Reib- und Stahlscheiben abwechselnd einbauen; darauf achten, dass mit einer Reibscheibe begonnen und abgeschlossen wird.
- Die Reib- und Stahlscheiben mit Motoröl bestreichen.

5. Monter:

- Roulement ①
 - Rondelle pleine ②
 - Circlip ③ **New**
- Sur la tige de débrayage 1 ④.

N.B.:

Appliquer de l'huile moteur sur le roulement et la rondelle pleine.

5. Montieren:

- Lager ①
 - Beilagscheibe ②
 - Sicherungsring ③ **New**
- (an Druckstange 1 ④)

HINWEIS:

Motoröl auf das Lager und die Beilagscheibe auftragen.

6. Monter:

- Tige de débrayage 2 ①
- Bille ②
- Tige de débrayage 1 ③

N.B.:

Appliquer de l'huile moteur sur les tiges de débrayage 1 et 2 ainsi que sur la bille.

6. Montieren:

- Druckstange 2 ①
- Kugel ②
- Druckstange 1 ③

HINWEIS:

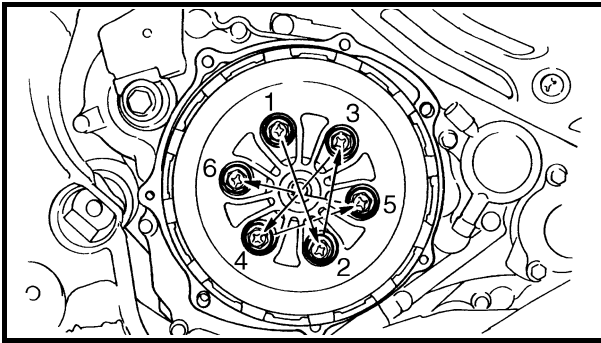
Motoröl auf die Druckstangen 1 und 2 sowie auf die Kugel auftragen.

7. Monter:

- Disque de pression ①


7. Montieren:

- Druckplatte ①



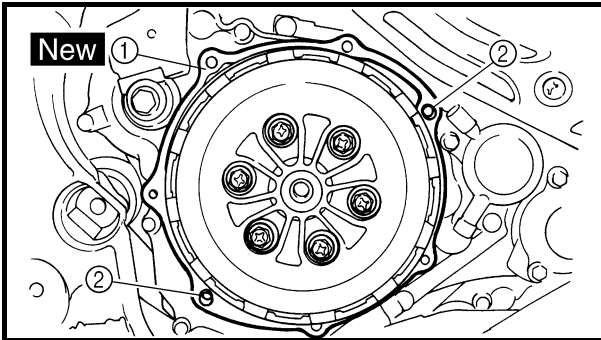
8. Install:

- Clutch spring
- Bolt (clutch spring)

 10 Nm (1.0 m · kg, 7.2 ft · lb)

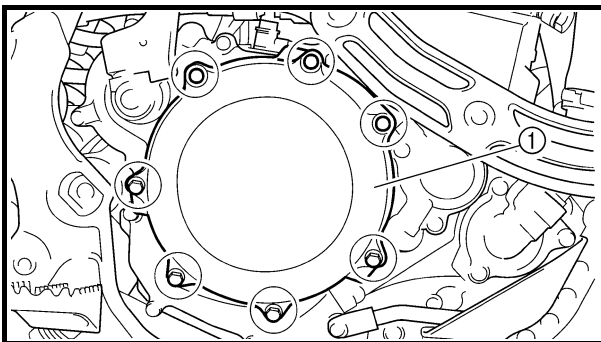
NOTE: _____

Tighten the bolts in stage, using a crisscross pattern.




9. Install:

- Gasket (clutch cover) ① **New**
- Dowel pin ②



10. Install:

- Clutch cover ①
- Bolt (clutch cover)

 10 Nm (1.0 m · kg, 7.2 ft · lb)


NOTE: _____

Tighten the bolts in stage, using a crisscross pattern.



8. Monter:


- Ressort d'embrayage
- Boulon (ressort d'embrayage)

 **10 Nm (1,0 m · kg, 7,2 ft · lb)****N.B.:**

Serrer les boulons par étapes et en procédant en croix.

8. Montieren:

- Kupplungsfeder
- Kupplungsfeder-Schraube

 **10 Nm (1,0 m · kg, 7,2 ft · lb)****HINWEIS:**

Die Schrauben schrittweise über Kreuz festziehen.

9. Monter:


- Joint (couvercle d'embrayage) ① **New**
- Goujon ②

9. Montieren:

- Kupplungsdeckel-Dichtung ① **New**
- Passhülse ②

10. Monter:


- Couvercle d'embrayage ①
- Boulon (couvercle d'embrayage)

 **10 Nm (1,0 m · kg, 7,2 ft · lb)****N.B.:**

Serrer les boulons par étapes et en procédant en croix.

10. Montieren:

- Kupplungsdeckel ①
- Kupplungsdeckel-Schraube

 **10 Nm (1,0 m · kg, 7,2 ft · lb)****HINWEIS:**

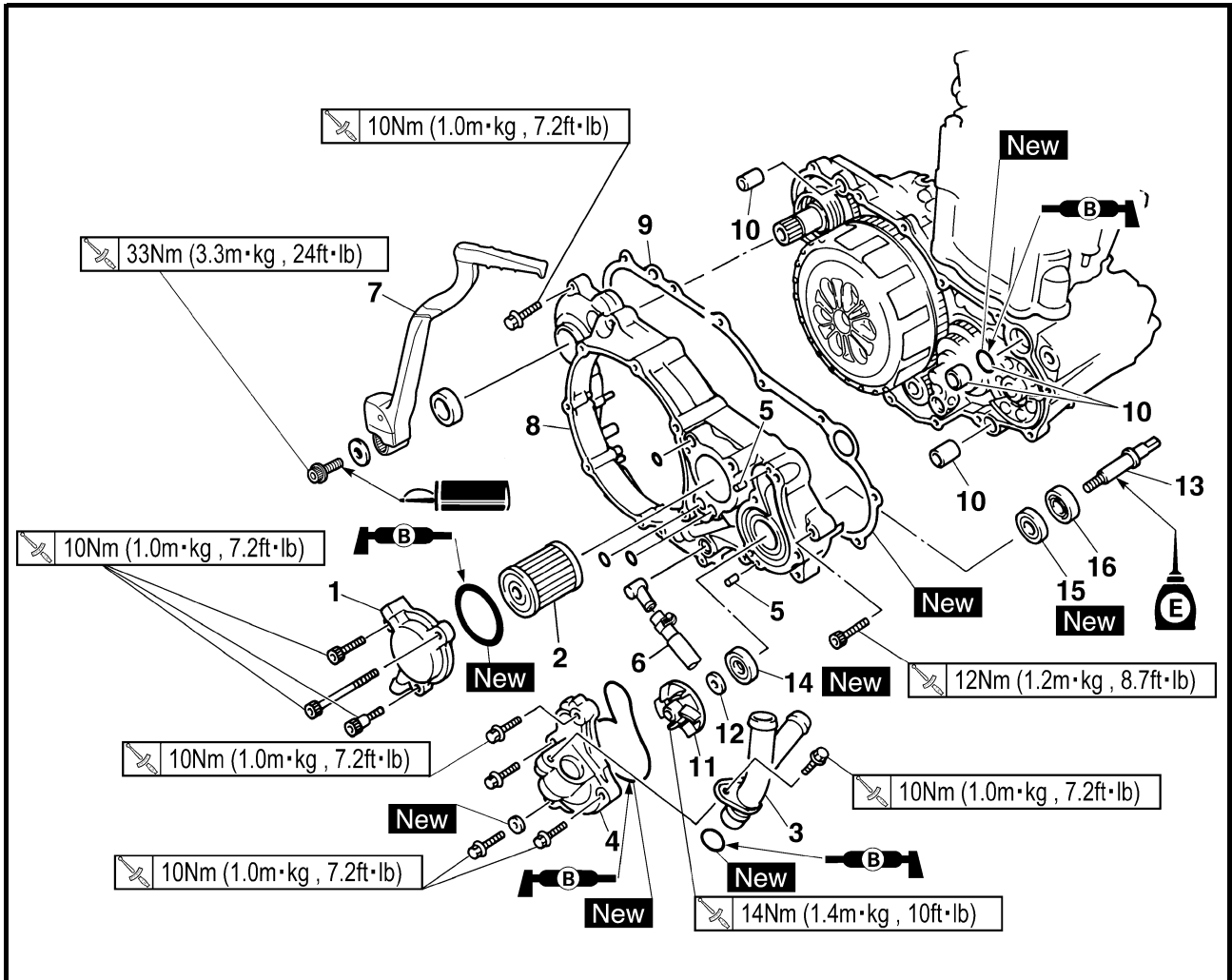
Die Schrauben schrittweise über Kreuz festziehen.

OIL FILTER, WATER PUMP AND CRANKCASE COVER (RIGHT)



OIL FILTER, WATER PUMP AND CRANKCASE COVER (RIGHT)

OIL FILTER, WATER PUMP AND CRANKCASE COVER (RIGHT)



Extent of removal:

- ① Oil filter removal
- ② Water pump removal
- ③ Crankcase cover (right) removal

② Water pump removal

Extent of removal	Order	Part name	Q'ty	Remarks
<div style="display: flex; justify-content: space-around; align-items: center;"> <div style="text-align: center;">① ↑ ↓</div> <div style="text-align: center;">② ↑ ↓</div> <div style="text-align: center;">③ ↑ ↓</div> </div>	1	OIL FILTER, WATER PUMP AND CRANKCASE COVER (RIGHT) REMOVAL		Refer to "ENGINE REMOVAL" section. Refer to "ENGINE OIL REPLACEMENT" section in the CHAPTER 3. Refer to "COOLANT REPLACEMENT" section in the CHAPTER 3. Refer to "EXHAUST PIPE AND SILENCER" section. Refer to "ENGINE REMOVAL" section. Refer to "CLUTCH" section.
		Engine guard (right)		
		Drain the engine oil.		
		Drain the coolant.		
		Exhaust pipe		
	Brake pedal			
	Clutch cover			
	1	Oil filter cover	1	
	2	Oil filter	1	
	3	Coolant pipe 2	1	
	4	Water pump housing	1	
	5	Pin	2	

**FILTRE A HUILE, POMPE A EAU ET COUVERCLE DE STARTER (DROIT)
ÖLFILTER, WASSERPUMPE UND KURBELGEHÄUSEDECKEL RECHTS**



FILTRE A HUILE, POMPE A EAU ET COUVERCLE DE STARTER (DROIT)



FILTRE A HUILE, POMPE A EAU ET COUVERCLE DE STARTER (DROIT)

Organisation de la dépose: ① Dépose du filtre à huile ② Dépose de la pompe à eau
③ Dépose du couvercle de carter (droit)

Organisation de la dépose	Ordre	Nom de la pièce	Qté	Remarques
Préparation à la dépose		DEPOSE DU FILTRE A HUILE, DE LA POMPE A EAU ET DU COUVERCLE DE STARTER (DROIT)		
		Protège-carter (droit)		Se reporter à la section "DEPOSE DU MOTEUR".
		Vidanger l'huile moteur.		Se reporter à la section "CHANGEMENT DE L'HUILE MOTEUR" au CHAPITRE 3.
		Vidanger le liquide de refroidissement.		Se reporter à la section "CHANGEMENT DU LIQUIDE DE REFROIDISSEMENT" au CHAPITRE 3.
		Tube d'échappement		Se reporter à la section "TUBE D'ECHAPPEMENT ET SILENCIEUX".
		Pédale de frein		Se reporter à la section "DEPOSE DU MOTEUR".
		Couvercle d'embrayage		Se reporter à la section "EMBRAYAGE".
	1	Couvercle de filtre à huile	1	
	2	Filtre à huile	1	
	3	Tuyau de liquide de refroidissement 2	1	
	4	Carter de pompe à eau	1	
	5	Goupille	2	

ÖLFILTER, WASSERPUMPE UND KURBELGEHÄUSEDECKEL RECHTS

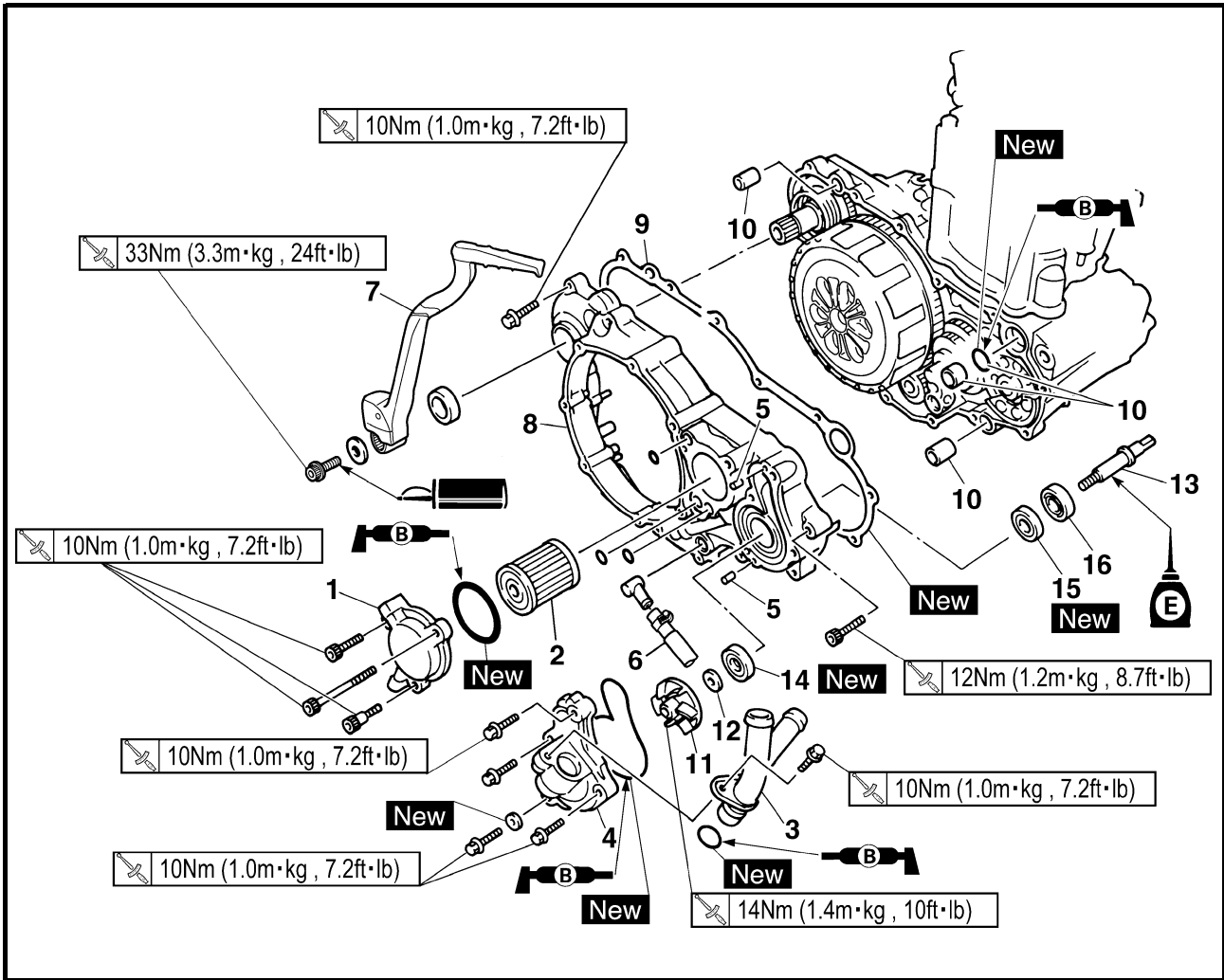


ÖLFILTER, WASSERPUMPE UND KURBELGEHÄUSEDECKEL RECHTS

Arbeitsumfang: ① Ölfilter demontieren ② Wasserpumpe demontieren
③ Kurbelgehäusedeckel rechts demontieren

Arbeitsumfang	Reihenfolge	Bauteil	Anz.	Bemerkungen
Vorbereitungsarbeiten		ÖLFILTER, WASSERPUMPE UND KURBELGEHÄUSEDECKEL RECHTS DEMONTIEREN		
		Motorschutz rechts		Siehe unter "MOTOR DEMONTIEREN".
		Das Motoröl ablassen.		Siehe unter "MOTORÖL WECHSELN" in KAPITEL 3.
		Die Kühlflüssigkeit ablassen.		Siehe unter "KÜHLFLÜSSIGKEIT WECHSELN" in KAPITEL 3.
		Auspuffkrümmer		Siehe unter "AUSPUFFKRÜMMER UND SCHALLDÄMPFER".
		Fußbremshebel		Siehe unter "MOTOR DEMONTIEREN".
		Kupplungsdeckel		Siehe unter "KUPPLUNG".
	1	Ölfilter-Gehäusedeckel	1	
	2	Ölfilttereinsatz	1	
	3	Kühlflüssigkeitsrohr 2	1	
	4	Wasserpumpengehäuse	1	
	5	Stift	2	

OIL FILTER, WATER PUMP AND CRANKCASE COVER (RIGHT)



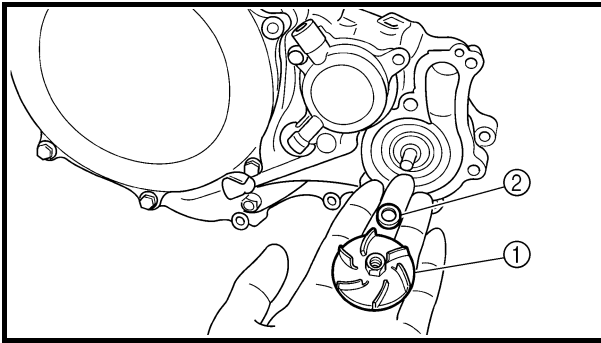
Extent of removal	Order	Part name	Q'ty	Remarks
	6	Oil tank breather hose	1	Refer to "REMOVAL POINTS".
	7	Kick starter	1	
	8	Crankcase cover (right)	1	
	9	Gasket	1	
	10	Dowel pin/O-ring	3/1	
	11	Impeller	1	
	12	Plain washer	1	
	13	Impeller shaft	1	
	14	Oil seal 1	1	
	15	Oil seal 2	1	
	16	Bearing	1	

**FILTRE A HUILE, POMPE A EAU ET COUVERCLE DE STARTER (DROIT)
ÖLFILTER, WASSERPUMPE UND KURBELGEHÄUSEDECKEL RECHTS**



Organisation de la dépose	Ordre	Nom de la pièce	Qté	Remarques
	6	Durit de mise à l'air du réservoir d'huile	1	Se reporter à "POINTS DE DEPOSE".
	7	Lanceur au pied (kick)	1	
	8	Couvercle de carter (droit)	1	
	9	Joint	1	
	10	Goujon /joint torique	3/1	
	11	Rotor	1	
	12	Rondelle pleine	1	
	13	Axe de pompe	1	
	14	Bague d'étanchéité 1	1	
	15	Bague d'étanchéité 2	1	
	16	Roulement	1	

Arbeitsumfang	Reihenfolge	Bauteil	Anz.	Bemerkungen
	6	Öltank-Belüftungsschlauch	1	Siehe unter "DEMONTAGE-EINZELHEITEN".
	7	Kickstarterhebel	1	
	8	Kurbelgehäusedeckel rechts	1	
	9	Dichtung	1	
	10	Passhülse/O-Ring	3/1	
	11	Laufgrad	1	
	12	Beilagscheibe	1	
	13	Laufgradwelle	1	
	14	Dichtring 1	1	
	15	Dichtring 2	1	
	16	Lager	1	



REMOVAL POINTS

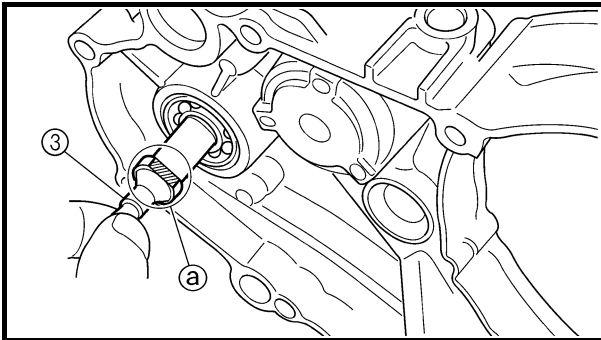
EC4G3110

Impeller shaft

1. Remove:
 - Impeller ①
 - Plain washer ②
 - Impeller shaft ③

NOTE:

Hold the impeller shaft on its width across the flats ④ with spanners, etc. and remove the impeller.



EC4G3210

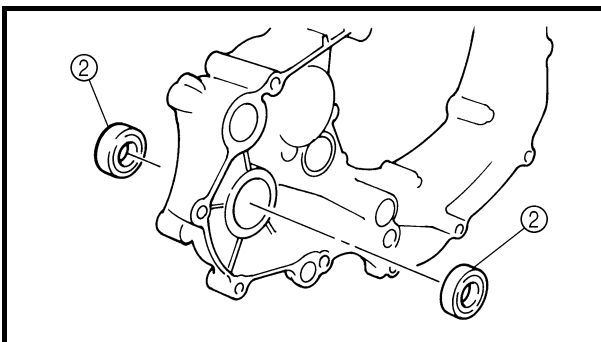
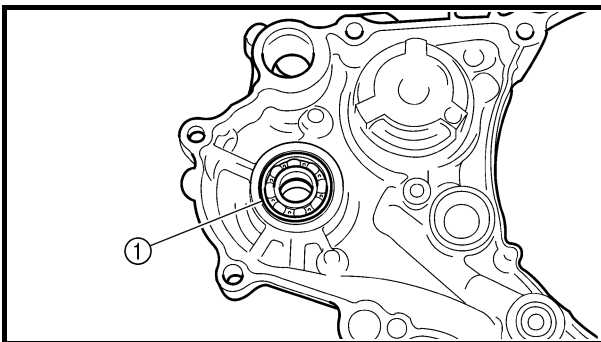
Oil seal

NOTE:

It is not necessary to disassemble the water pump, unless there is an abnormality such as excessive change in coolant level, discoloration of coolant, or milky transmission oil.

1. Remove:

- Bearing ①
- Oil seal ②



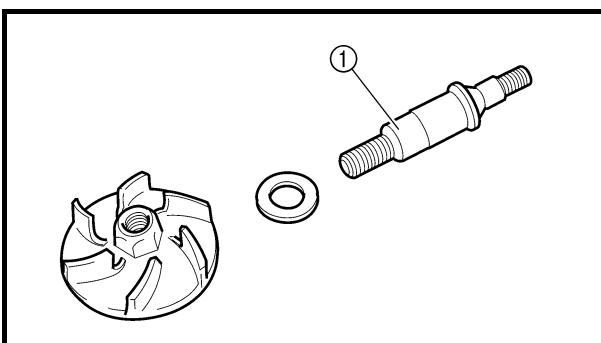
INSPECTION

EC444200

Impeller shaft

1. Inspect:
 - Impeller shaft ①

Bend/wear/damage → Replace.
Fur deposits → Clean.





POINTS DE DEPOSE

Axe de pompe

- Déposer:
 - Rotor ①
 - Rondelle pleine ②
 - Axe de pompe ③

N.B.: _____
Maintenir l'axe de pompe en le saisissant par les côtés plats ③ à l'aide d'une clé, etc., et déposer le rotor.

DEMONTAGE-EINZELHEITEN

Laufradwelle

- Demontieren:
 - Laufrad ①
 - Beilagscheibe ②
 - Laufradwelle ③

HINWEIS: _____
Zum Demontieren des Laufrads die Lauf-
radwelle mit einem Schraubenschlüssel o. Ä. an
deren Flachstelle ③ greifen.

Bague d'étanchéité

N.B.: _____
Il n'est pas nécessaire de démonter la pompe à eau
sauf en cas d'anomalies telles qu'une modification
importante du niveau de liquide de refroidissement,
une décoloration du liquide de refroidissement ou
un aspect laiteux de l'huile de boîte de vitesses.

- Déposer:
 - Roulement ①
 - Bague d'étanchéité ②

Dichtring

HINWEIS: _____
Die Wasserpumpe braucht nicht zerlegt zu
werden, außer wenn Kühlflüssigkeitsschwund-
oder -verfärbung bzw. milchiges Getriebeöl
vorliegen.

- Demontieren:
 - Lager ①
 - Dichtring ②

CONTROLE

Axe de pompe

- Contrôler:
 - Axe de pompe ①
Déformation/usure/endommagement →
Remplacer.
Dépôts de tartre → Nettoyer.

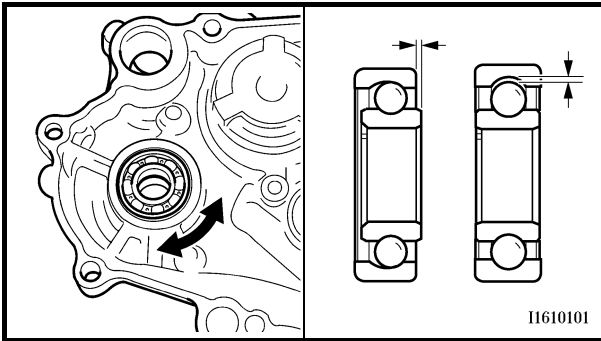
KONTROLLE

Laufradwelle

- Kontrollieren:
 - Laufradwelle ①
Verschlissen/beschädigt/verbogen →
Erneuern.
Kesselstein → Reinigen.

OIL FILTER, WATER PUMP AND CRANKCASE COVER (RIGHT)

ENG



EC4H4600

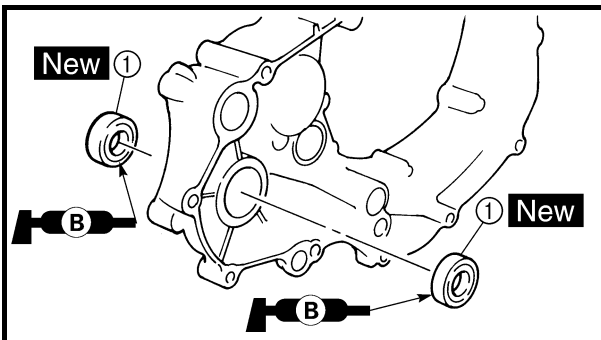
Bearing

1. Inspect:
 - BearingRotate inner race with a finger.
Rough spot/seizure → Replace.

EC444400

Oil seal

1. Inspect:
 - Oil sealWear/damage → Replace.



ASSEMBLY AND INSTALLATION

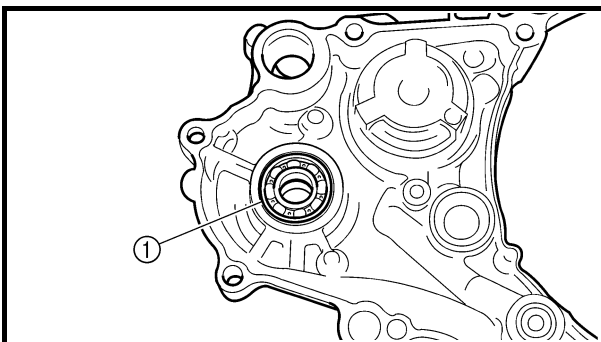
EC4G5110

Oil seal

1. Install:
 - Oil seal ① **New**

NOTE:

- Apply the lithium soap base grease on the oil seal lip.
- Install the oil seal with its manufacture's marks or numbers facing inward.



Bearing

1. Install:
 - Bearing ①

NOTE:

Install the bearing by pressing its outer race parallel.



Roulement

1. Contrôler:
 - Roulement
Faire tourner la cage interne avec le doigt.
Rugosité/grippage → Remplacer.

Lager

1. Kontrollieren:
 - Lager
Den Innenlaufring mit den Fingern drehen.
Stockend/fest → Erneuern.

Bague d'étanchéité

1. Contrôler:
 - Bague d'étanchéité
Usure/endommagement → Remplacer.

Dichtring

1. Kontrollieren:
 - Dichtring
Verschlissen/beschädigt → Erneuern.

ASSEMBLAGE ET MONTAGE

Bague d'étanchéité

1. Monter:
 - Bague d'étanchéité ① **New**

N.B.: _____

- Appliquer de la graisse à savon de lithium sur la lèvre de la bague d'étanchéité.
- Monter la bague d'étanchéité en positionnant vers l'intérieur la marque ou le numéro du fabricant.

Roulement

1. Monter:
 - Roulement ①

N.B.: _____

Monter le roulement en appuyant parallèlement sur sa cage externe.

ZUSAMMENBAU UND MONTAGE

Dichtring

1. Montieren:
 - Dichtring ① **New**

HINWEIS: _____

- Die Dichtringlippen mit Lithiumseifenfett bestreichen.
- Den Dichtring so einbauen, dass die Herstellerbeschriftung oder Teilenummer nach innen gerichtet ist.

Lager

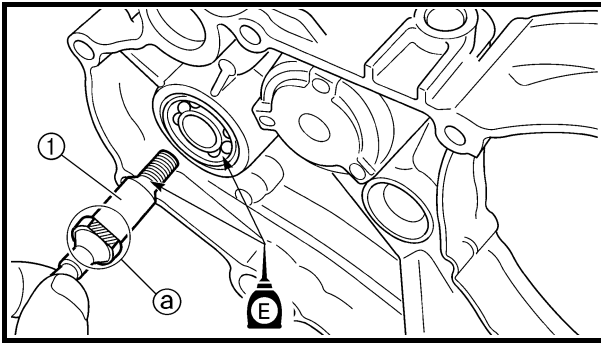
1. Montieren:
 - Lager ①

HINWEIS: _____

Zum Einbau des Lagers parallel auf den Außenlaufring drücken.

OIL FILTER, WATER PUMP AND CRANKCASE COVER (RIGHT)

ENG



EC4G5220

Impeller shaft

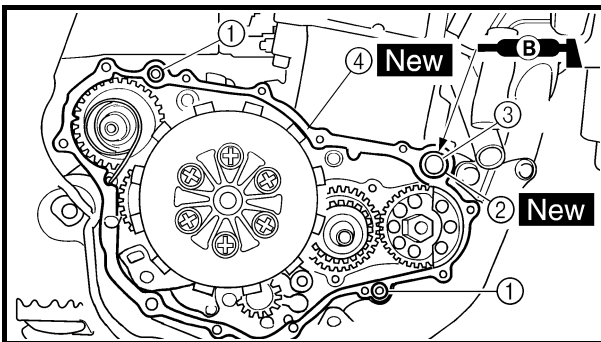
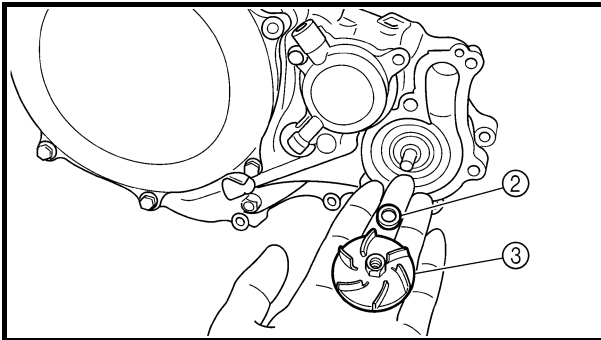
1. Install:

- Impeller shaft ①
- Plain washer ②
- Impeller ③

14 Nm (1.4 m · kg, 10 ft · lb)

NOTE:

- Take care so that the oil seal lip is not damaged or the spring does not slip off its position.
- When installing the impeller shaft, apply the engine oil on the oil seal lip, bearing and impeller shaft. And install the shaft while turning it.
- Hold the impeller shaft on its width across the flats ① with spanners, etc. and install the impeller.



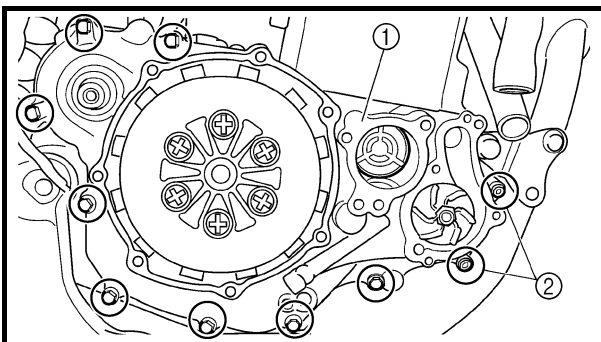
Crankcase cover (right)

1. Install:

- Dowel pin ①
- O-ring ② **New**
- Collar ③
- Gasket ④ **New**

NOTE:

Apply the lithium soap base grease on the O-ring.



2. Install:

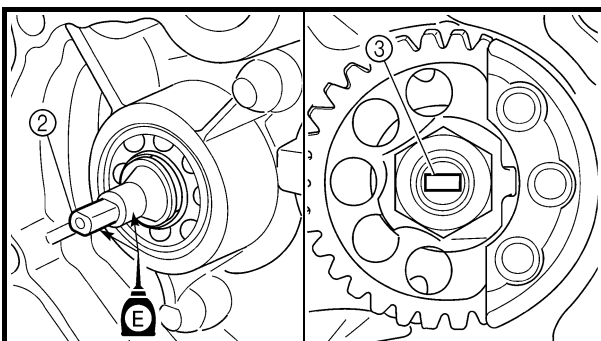
- Crankcase cover (right) ①
- Bolt ②

	12 Nm (1.2 m · kg, 8.7 ft · lb)
--	--
- Bolt

	10 Nm (1.0 m · kg, 7.2 ft · lb)
--	--

NOTE:

- Apply the engine oil on the impeller shaft end.
- When installing the crankcase cover onto the crankcase, be sure that the impeller shaft end ② aligns with the balancer end slot ③.
- Tighten the bolts in stage, using a crisscross pattern.





Axe de pompe

1. Monter:

- Axe de pompe ①
- Rondelle pleine ②
- Rotor ③

14 Nm (1,4 m · kg, 10 ft · lb)

N.B.: _____

- Veiller à ce que la lèvre de la bague d'étanchéité ne soit pas endommagée ou à ce que le ressort ne glisse pas hors de son emplacement.
- Lors du montage de l'axe de pompe, appliquer de l'huile moteur sur la lèvre de la bague d'étanchéité, le roulement et l'axe de pompe. Monter l'axe tout en le faisant tourner.
- Maintenir l'axe de pompe en le saisissant par les côtés plats ④ à l'aide d'une clé, etc., et monter le rotor.

Lauftradwelle

1. Montieren:

- Lauftradwelle ①
- Beilagscheibe ②
- Laufrad ③

14 Nm (1,4 m · kg, 10 ft · lb)

HINWEIS: _____

- Darauf achten, dass die Dichtringlippe nicht beschädigt wird und dass die Feder nicht verrutscht.
- Beim Einbau der Lauftradwelle die Dichtringlippe, das Lager und die Lauftradwelle mit Motoröl bestreichen. Die Welle beim Einbau drehen.
- Zum Montieren des Laufrads die Lauftradwelle mit einem Schraubenschlüssel o. Ä. an deren Flachstelle ④ greifen.

Couvercle de carter (droit)

1. Monter:

- Goujon ①
- Joint torique ② **New**
- Entretoise épaulée ③
- Joint ④ **New**

N.B.: _____

Appliquer de la graisse à savon de lithium sur le joint torique.

2. Monter:

- Couvercle de carter (droit) ①
- Boulon ②

12 Nm (1,2 m · kg, 8,7 ft · lb)

- Boulon 10 Nm (1,0 m · kg, 7,2 ft · lb)

N.B.: _____

- Appliquer de l'huile moteur sur l'extrémité de l'axe de pompe.
- Lors du montage du couvercle de carter sur le carter, veiller à ce que l'extrémité de l'axe de pompe ② soit alignée avec la fente de l'extrémité du balancier ③.
- Serrer les boulons par étapes et en procédant en croix.

Kurbelgehäusedeckel rechts

1. Montieren:

- Passhülse ①
- O-Ring ② **New**
- Distanzhülse ③
- Dichtung ④ **New**

HINWEIS: _____

Den O-Ring mit Lithiumseifenfett bestreichen.

2. Montieren:

- Kurbelgehäusedeckel rechts ①
- Schraube ②

12 Nm (1,2 m · kg, 8,7 ft · lb)

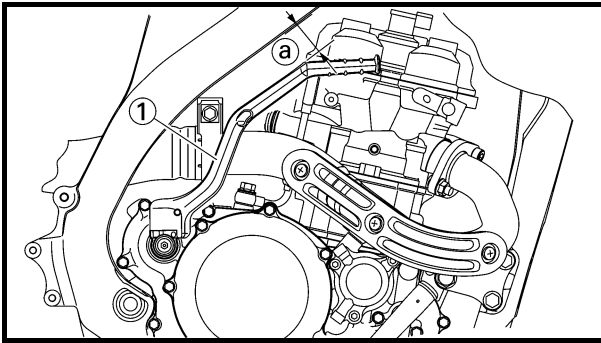
- Schraube 10 Nm (1,0 m · kg, 7,2 ft · lb)

HINWEIS: _____

- Das Ende der Lauftradwelle mit Motoröl bestreichen.
- Beim Montieren des Kurbelgehäusedeckels am Kurbelgehäuse darauf achten, dass das Lauftradwellen-Ende ② mit dem entsprechenden Schlitz ③ am Ende der Ausgleichswelle fluchtet.
- Die Schrauben schrittweise über Kreuz festziehen.

OIL FILTER, WATER PUMP AND CRANKCASE COVER (RIGHT)

ENG



Kick crank

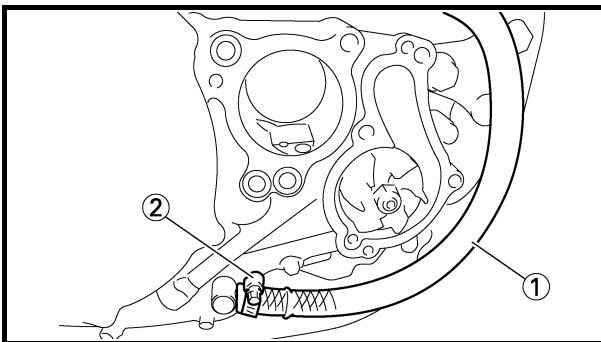
1. Install:

- Kick starter ①
- Plain washer
- Bolt (kick starter)

33 Nm (3.3 m · kg, 24 ft · lb)

NOTE:

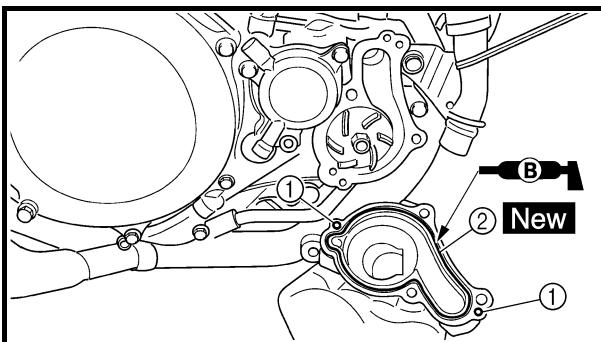
Install so that there is a clearance ① of 8mm (0.31 in) or more between the kick starter and frame and that the kick starter does not contact the crankcase cover when it is pulled.



2. Install:

- Oil tank breather hose ①
- Clamp ②

2 Nm (0.2 m · kg, 1.4 ft · lb)



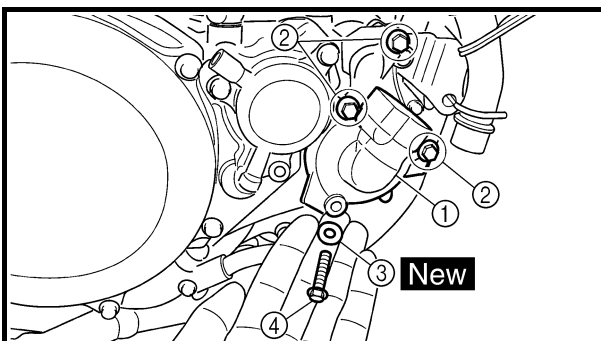
Water pump housing

1. Install:

- Dowel pin ①
- O-ring ② **New**

NOTE:

Apply the lithium soap base grease on the O-ring.



2. Install:

- Water pump housing ①
- Bolt (water pump housing) ②

10 Nm (1.0 m · kg, 7.2 ft · lb)

- Plain washer ③ **New**
- Coolant drain bolt ④

10 Nm (1.0 m · kg, 7.2 ft · lb)



Lanceur au pied

1. Monter:

- Lanceur au pied ①
- Rondelle pleine
- Boulon (lanceur au pied)

33 Nm (3,3 m · kg, 24 ft · lb)

N.B.: _____

A monter de sorte à avoir un jeu ① de 8 mm (0,31 in) ou plus entre la pédale de kick et le cadre, et de manière à ce que la pédale de kick ne soit pas en contact avec le couvercle de carter lorsqu'elle est tirée.

Kickstarterhebel

1. Montieren:

- Kickstarterhebel ①
- Beilagscheibe
- Kickstarterhebel-Schraube

33 Nm (3,3 m · kg, 24 ft · lb)

HINWEIS: _____

Beim Einbau darauf achten, dass ein Abstand ① von 8 mm (0,31 in) oder mehr zwischen Kickstarterhebel und Rahmen besteht und dass der Kickstarterhebel nicht den Kurbelgehäusedeckel berührt, wenn er gezogen ist.

2. Monter:

- Durit de mise à l'air du réservoir d'huile ①
- Collier à pince ②

2 Nm (0,2 m · kg, 1,4 ft · lb)

2. Montieren:

- Öltank-Belüftungsschlauch ①
- Schlauchschelle ②

2 Nm (0,2 m · kg, 1,4 ft · lb)

Carter de pompe à eau

1. Monter:

- Goujon ①
- Joint torique ② **New**

N.B.: _____

Appliquer de la graisse à savon de lithium sur le joint torique.

Wasserpumpengehäuse

1. Montieren:

- Passhülse ①
- O-Ring ② **New**

HINWEIS: _____

Den O-Ring mit Lithiumseifenfett bestreichen.

2. Monter:

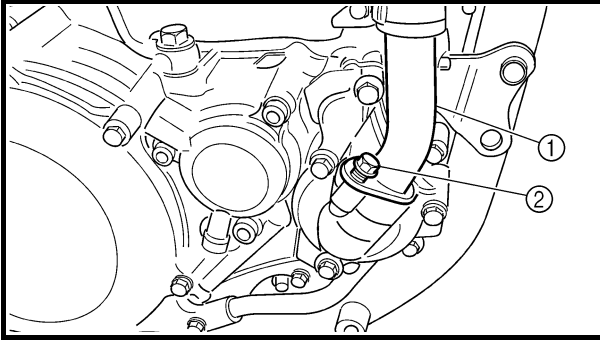
- Carter de pompe à eau ①
 - Boulon (carter de pompe à eau) ②
- 10 Nm (1,0 m · kg, 7,2 ft · lb)**
- Rondelle pleine ③ **New**
 - Boulon de vidange du liquide de refroidissement ④
- 10 Nm (1,0 m · kg, 7,2 ft · lb)**

2. Montieren:

- Wasserpumpengehäuse ①
 - Wasserpumpengehäuse-Schraube ②
- 10 Nm (1,0 m · kg, 7,2 ft · lb)**
- Beilagscheibe ③ **New**
 - Kühlflüssigkeits-Ablassschraube ④
- 10 Nm (1,0 m · kg, 7,2 ft · lb)**


OIL FILTER, WATER PUMP AND CRANKCASE COVER (RIGHT)

ENG



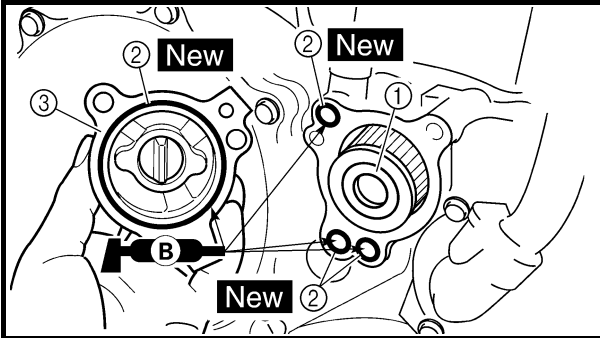
3. Install:

- O-ring **New**
- Coolant pipe ①
- Bolt (coolant pipe) ②

 **10 Nm (1.0 m · kg, 7.2 ft · lb)**

NOTE:


Apply the lithium soap base grease on the O-ring.



Oil filter

1. Install:

- Oil filter ①
- O-ring ② **New**
- Oil filter cover ③
- Bolt (oil filter cover)


 **10 Nm (1.0 m · kg, 7.2 ft · lb)**

NOTE:

Apply the lithium soap base grease on the O-ring.




3. Monter:

- Joint torique **New**
- Tuyau de liquide de refroidissement ①
- Boulon (tuyau de liquide de refroidissement) ②  **10 Nm (1,0 m · kg, 7,2 ft · lb)**

N.B.: _____
Appliquer de la graisse à savon de lithium sur le joint torique.


Filtre à huile

1. Monter:

- Filtre à huile ①
- Joint torique ② **New**
- Couvercle de filtre à huile ③
- Boulon (couvercle de filtre à huile)  **10 Nm (1,0 m · kg, 7,2 ft · lb)**

N.B.: _____
Appliquer de la graisse à savon de lithium sur le joint torique.

3. Montieren:

- O-Ring **New**
- Kühflüssigkeitsrohr ①
- Kühflüssigkeitsrohr-Schraube ②  **10 Nm (1,0 m · kg, 7,2 ft · lb)**

HINWEIS: _____
Den O-Ring mit Lithiumseifenfett bestreichen.

Ölfiler

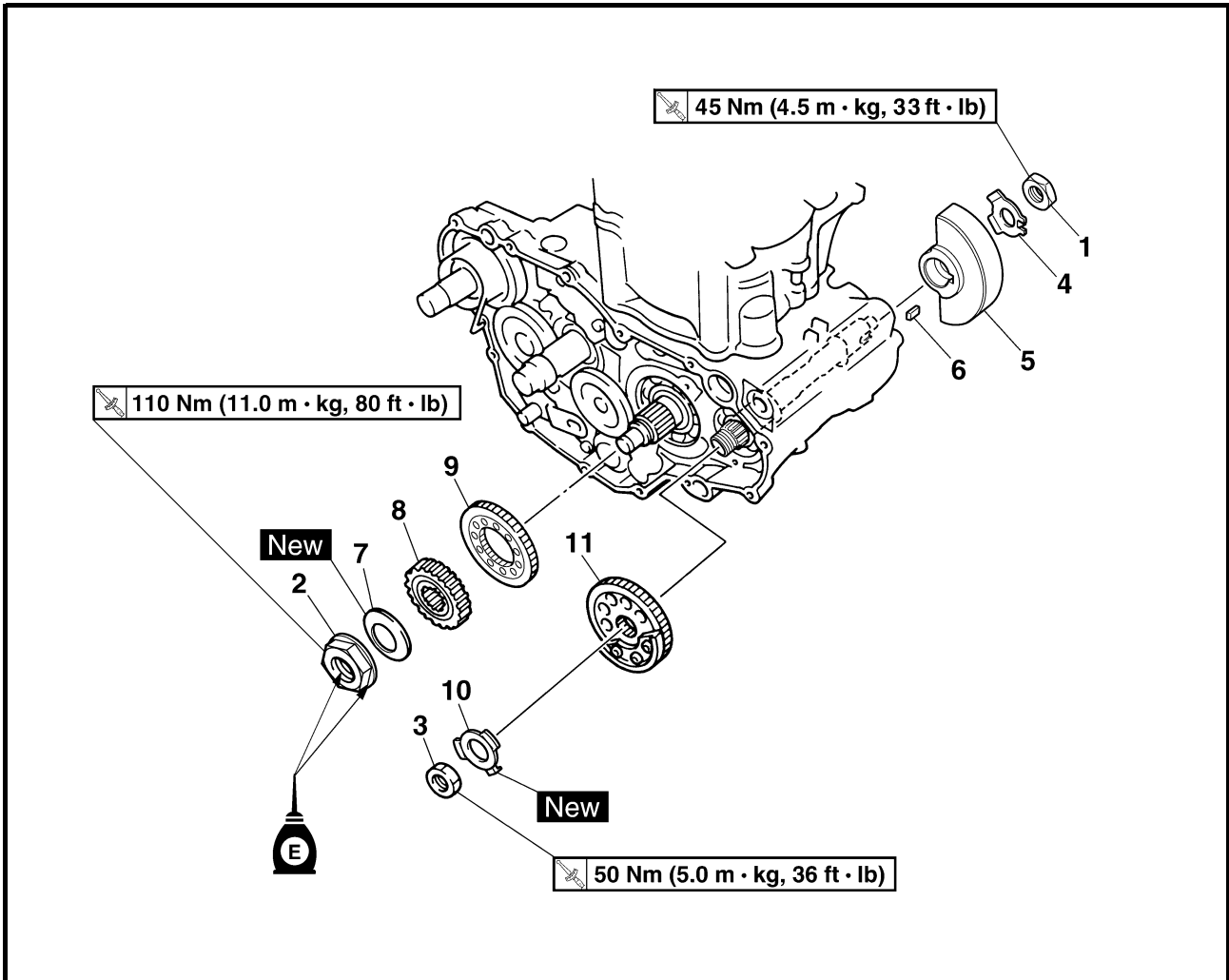
1. Montieren:

- Ölfiltereinsatz ①
- O-Ring ② **New**
- Ölfilter-Gehäusedeckel ③
- Schraube (Ölfilter-Gehäusedeckel)  **10 Nm (1,0 m · kg, 7,2 ft · lb)**

HINWEIS: _____
Den O-Ring mit Lithiumseifenfett bestreichen.



BALANCER
BALANCER



Extent of removal:

① Balancer drive gear

② Balancer

Extent of removal	Order	Part name	Q'ty	Remarks
Preparation for removal		BALANCER REMOVAL		
		Clutch housing		Refer to "CLUTCH" section.
		Crankcase cover (right)		Refer to "OIL FILTER, WATER PUMP AND CRANKCASE COVER (RIGHT)" section.
		Stator		Refer to "CDI MAGNETO" section.
<div style="display: flex; flex-direction: column; align-items: center;"> <div style="display: flex; gap: 20px;"> <div style="text-align: center;"> <p>①</p> <p>↑</p> <p>↓</p> </div> <div style="text-align: center;"> <p>②</p> <p>↑</p> <p>↓</p> </div> </div> <div style="display: flex; gap: 20px; margin-top: 20px;"> <div style="text-align: center;"> <p>①</p> <p>↑</p> <p>↓</p> </div> </div> </div>	1	Nut (balancer)	1	Refer to "REMOVAL POINTS".
	2	Nut (primary drive gear)	1	
	3	Nut (balancer driven gear)	1	
	4	Lock washer	1	
	5	Balancer	1	
	6	Straight key	1	
	7	Conical washer	1	
	8	Primary drive gear	1	
	9	Balancer drive gear	1	
	10	Lock washer	1	
	11	Balancer driven gear	1	



BALANCIER BALANCIER



Organisation de la dépose:

① Pignon menant de balancier

② Balancier

Organisation de la dépose	Ordre	Nom de la pièce	Qté	Remarques
Préparation à la dépose		DEPOSE DU BALANCIER		
		Cloche d'embrayage Couvercle de carter (droit)		Se reporter à la section "EMBRAYAGE". Se reporter à la section "FILTRE A HUILE, POMPE A EAU ET COUVERCLE DE STAR- TER (DROIT)".
		Stator		Se reporter à la section "VOLANT MAGNETIQUE CDI".
	1	Ecrou (balancier)	1	Se reporter à "POINTS DE DEPOSE".
	2	Ecrou (pignon menant de transmis- sion primaire)	1	
	3	Ecrou (pignon mené du balancier)	1	
	4	Rondelle-frein	1	
	5	Balancier	1	
	6	Clavette droite	1	
	7	Rondelle conique	1	
	8	Pignon menant de transmission pri- maire	1	
	9	Pignon menant du balancier	1	
	10	Rondelle-frein	1	
	11	Pignon mené du balancier	1	

AUSGLEICHSWELLE AUSGLEICHSWELLE

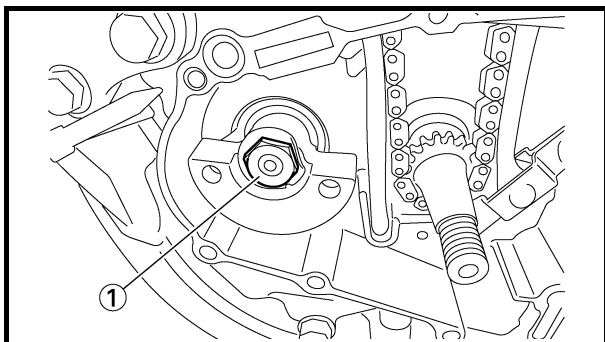


Arbeitsumfang:

① Ausgleichswellen-Antriebsritzel

② Ausgleichswelle

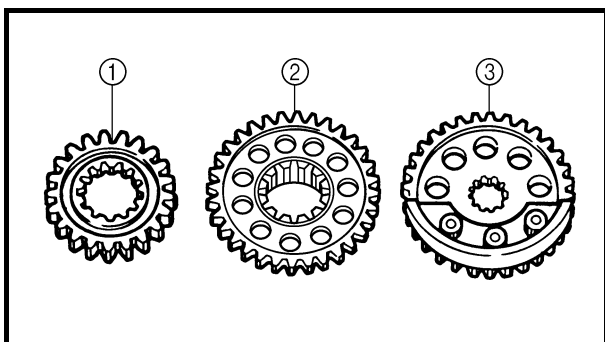
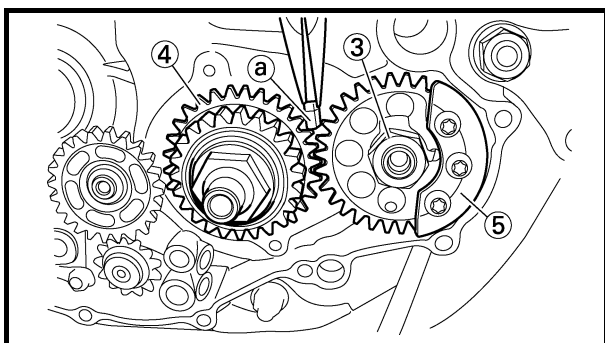
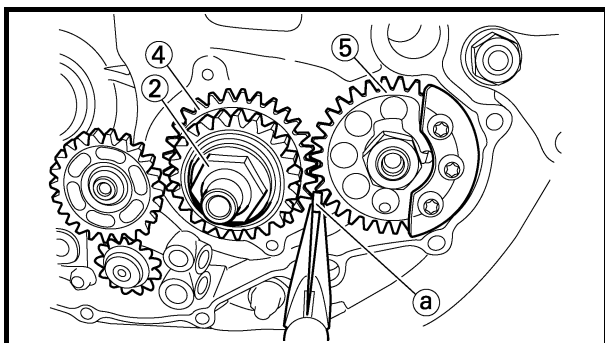
Arbeitsumfang	Reihen- folge	Bauteil	Anz.	Bemerkungen
Vorbereitungsarbeiten		AUSGLEICHSWELLE DEMON- TIEREN		
		Kupplungskorb Kurbelgehäusedeckel rechts		Siehe unter "KUPPLUNG". Siehe unter "ÖLFILTER, WASSER- PUMPE UND KURBELGEHÄUSEDEK- KEL RECHTS".
		Stator		Siehe unter "LICHTMASCHINE".
	1	Ausgleichswellen-Mutter	1	Siehe unter "DEMONTAGE-EINZEL- HEITEN".
	2	Mutter (Primärantriebsritzel)	1	
	3	Mutter (Ausgleichswellen- Antriebsrad)	1	
	4	Sicherungsscheibe	1	
	5	Ausgleichsvorrichtung	1	
	6	Einlegekeil	1	
	7	Federscheibe	1	
	8	Primärantriebsritzel	1	
	9	Ausgleichswellen-Antriebsritzel	1	
	10	Sicherungsscheibe	1	
	11	Ausgleichswellen-Antriebsrad	1	

**REMOVAL POINTS****Balancer, balancer drive gear and balancer driven gear**

1. Straighten the lock washer tab.
2. Loosen:
 - Nut (balancer) ①
 - Nut (primary drive gear) ②
 - Nut (balancer driven gear) ③

NOTE:

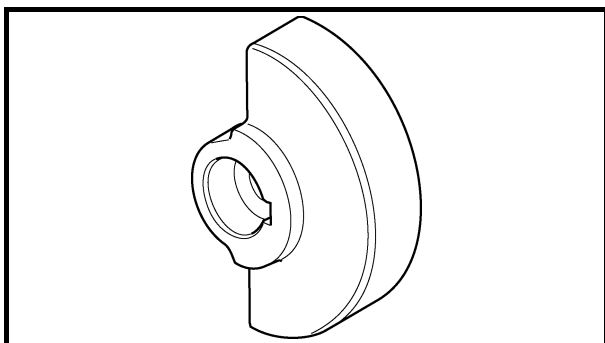
Place an aluminum plate (a) between the teeth of the balancer drive gear ④ and balancer driven gear ⑤.

**INSPECTION****Primary drive gear, balancer drive gear and balancer driven gear**

1. Inspect:
 - Primary drive gear ①
 - Balancer drive gear ②
 - Balancer driven gear ③
 Wear/damage → Replace.

Balancer

1. Inspect:
 - Balancer
 Cracks/damage → Replace.



**POINTS DE DEPOSE****Balancier, pignon menant et pignon mené du balancier**

1. Redresser l'onglet de la rondelle-frein.
2. Desserrer:
 - Ecou (balancier) ①
 - Ecou (pignon menant de transmission primaire) ②
 - Ecou (pignon mené du balancier) ③

N.B.:

Placer une plaque d'aluminium ③ entre les dents du pignon menant ④ et du pignon mené ⑤ du balancier.

DEMONTAGE-EINZELHEITEN**Ausgleichsvorrichtung, -Antriebsritzel und -rad**

1. Die Lasche der Sicherungsscheibe umbiegen.
2. Lockern:
 - Ausgleichswellen-Mutter ①
 - Mutter (Primärantriebsritzel) ②
 - Mutter (Ausgleichswellen-Antriebsrad) ③

HINWEIS:

Ein Alu-Blechstück ③ zwischen das Antriebsritzel ④ und das Antriebsrad ⑤ der Ausgleichswelle klemmen.

CONTROLE**Pignon menant de transmission primaire, pignon menant et pignon mené du balancier**

1. Contrôler:
 - Pignon menant de transmission primaire ①
 - Pignon menant du balancier ②
 - Pignon mené du balancier ③Usure/endommagement → Remplacer.

Balancier

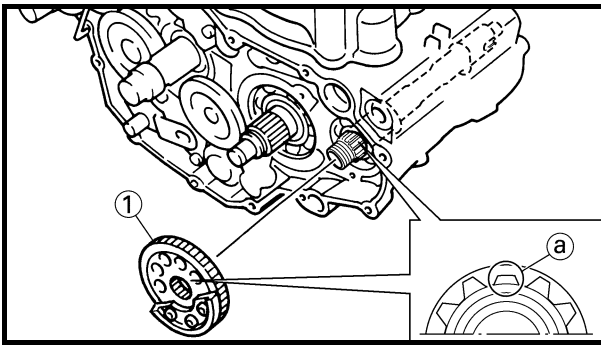
1. Contrôler:
 - BalancierCraquelures/endommagement → Remplacer.

KONTROLLE**Primärantriebsritzel, Ausgleichswellen-Antriebsritzel und -rad**

1. Kontrollieren:
 - Primärantriebsritzel ①
 - Ausgleichswellen-Antriebsritzel ②
 - Ausgleichswellen-Antriebsrad ③Verschlissen/beschädigt → Erneuern.

Ausgleichswelle

1. Kontrollieren:
 - AusgleichswelleRissig/beschädigt → Erneuern.

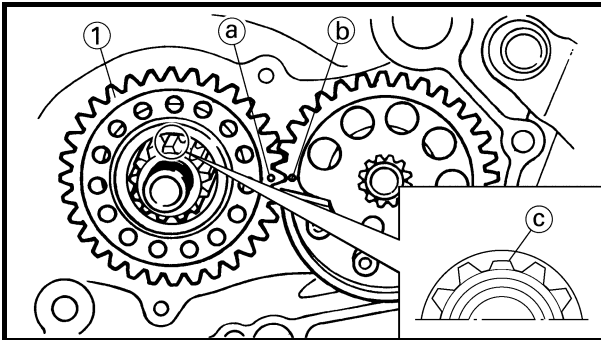
**ASSEMBLY AND INSTALLATION****Balancer, balancer drive gear and balancer driven gear**

1. Install:

- Balancer driven gear ①

NOTE:

Install the balancer driven gear and balancer shaft with their lower splines ① aligning with each other.



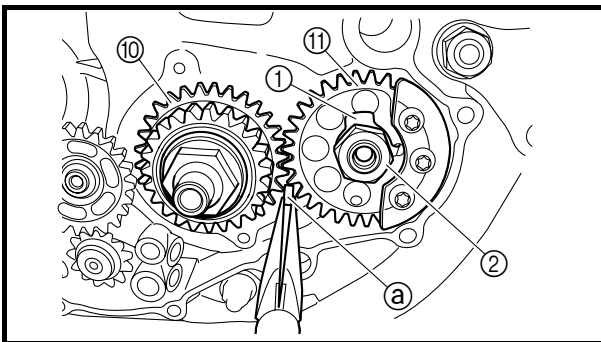
2. Install:

- Balancer drive gear ①

NOTE:

Align the punched mark ① on the balancer drive gear with the punched mark ② on the balancer driven gear.

Install the balancer driven gear and crankshaft with the lower splines ③ aligning with each other.



3. Install:

- Lock washer ①
- Nut (balancer driven gear) ②

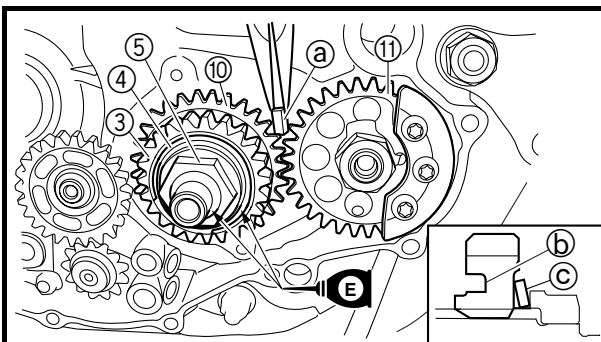
50 Nm (5.0 m · kg, 36 ft · lb)

- Primary drive gear ③
- Conical washer ④
- Nut (primary drive gear) ⑤

110 Nm (11.0 m · kg, 80 ft · lb)

- Straight key ⑥
- Balancer ⑦
- Lock washer ⑧
- Nut (balancer) ⑨

45 Nm (4.5 m · kg, 33 ft · lb)

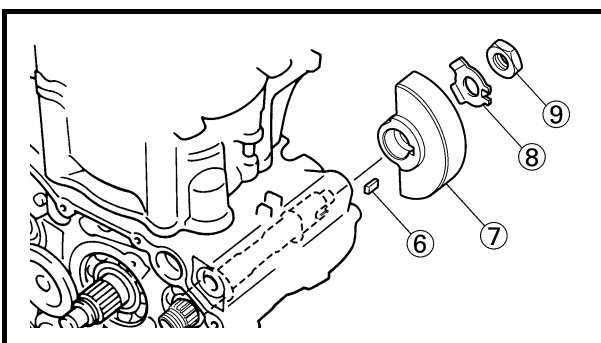
**NOTE:**

Apply engine oil to the contact surface and threaded portion of the nut (primary drive gear).

Place an aluminum plate ① between the teeth of the balancer drive gear ⑩ and balancer driven gear ⑪.

Install the primary drive gear with its weight reduction holes ② facing the engine.

Install the conical washer with its convex surface ③ outward.



4. Bend the lock washer tab.



ASSEMBLAGE ET MONTAGE

Balancier, pignon menant et pignon mené du balancier

1. Monter:

- Pignon mené du balancier ①

N.B.:

Reposer le pignon mené du balancier et l'arbre de balancier en alignant leurs cannelures inférieures ①.




2. Monter:

- Pignon menant du balancier ①

N.B.:

- Aligner le repère poinçonné ① du pignon menant du balancier avec le repère poinçonné ② du pignon mené du balancier.
- Reposer le pignon mené du balancier et le vilebrequin en alignant leurs cannelures inférieures ③.

3. Monter:

- Rondelle-frein ①
- Ecrou (pignon mené du balancier) ②
 **50 Nm (5,0 m · kg, 36 ft · lb)**
- Pignon menant de transmission primaire ③
- Rondelle conique ④
- Ecrou (pignon menant de transmission primaire) ⑤
 **110 Nm (11,0 m · kg, 80 ft · lb)**
- Clavette droite ⑥
- Balancier ⑦
- Rondelle-frein ⑧
- Ecrou (balancier) ⑨
 **45 Nm (4,5 m · kg, 33 ft · lb)**

N.B.:

- Appliquer de l'huile moteur sur la surface de contact et la partie filetée de l'écrou (pignon menant de transmission primaire).
- Placer une plaque d'aluminium ① entre les dents du pignon menant ⑩ et du pignon mené ⑪ du balancier.
- Monter le pignon menant de transmission primaire en orientant ses trous de réduction ② vers le moteur.
- Monter la rondelle conique en orientant sa surface convexe ③ vers l'extérieur.

4. Replier l'onglet de la rondelle-frein.

ZUSAMMENBAU UND MONTAGE

Ausgleichswelle, -Antriebsritzel und -rad

1. Montieren:

- Ausgleichswellen-Antriebsrad ①

HINWEIS:

Das Ausgleichswellen-Antriebsrad und die Ausgleichswelle so montieren, dass deren kürzere Zähne ① fluchten.




2. Montieren:

- Ausgleichswellen-Antriebsritzel ①

HINWEIS:

- Die Körnermarkierung ① des Antriebsritzels und die Körnermarkierung ② des Antriebsrads müssen fluchten.
- Das Ausgleichswellen-Antriebsrad und die Kurbelwelle so montieren, dass deren kürzere Zähne ③ fluchten.

3. Montieren:

- Sicherungsscheibe ①
- Mutter (Ausgleichswellen-Antriebsrad) ②
 **50 Nm (5,0 m · kg, 36 ft · lb)**
- Primärantriebsritzel ③
- Federscheibe ④
- Mutter (Primärantriebsritzel) ⑤
 **110 Nm (11,0 m · kg, 80 ft · lb)**
- Einlegekeil ⑥
- Ausgleichsgewicht ⑦
- Sicherungsscheibe ⑧
- Ausgleichswellen-Mutter ⑨
 **45 Nm (4,5 m · kg, 33 ft · lb)**

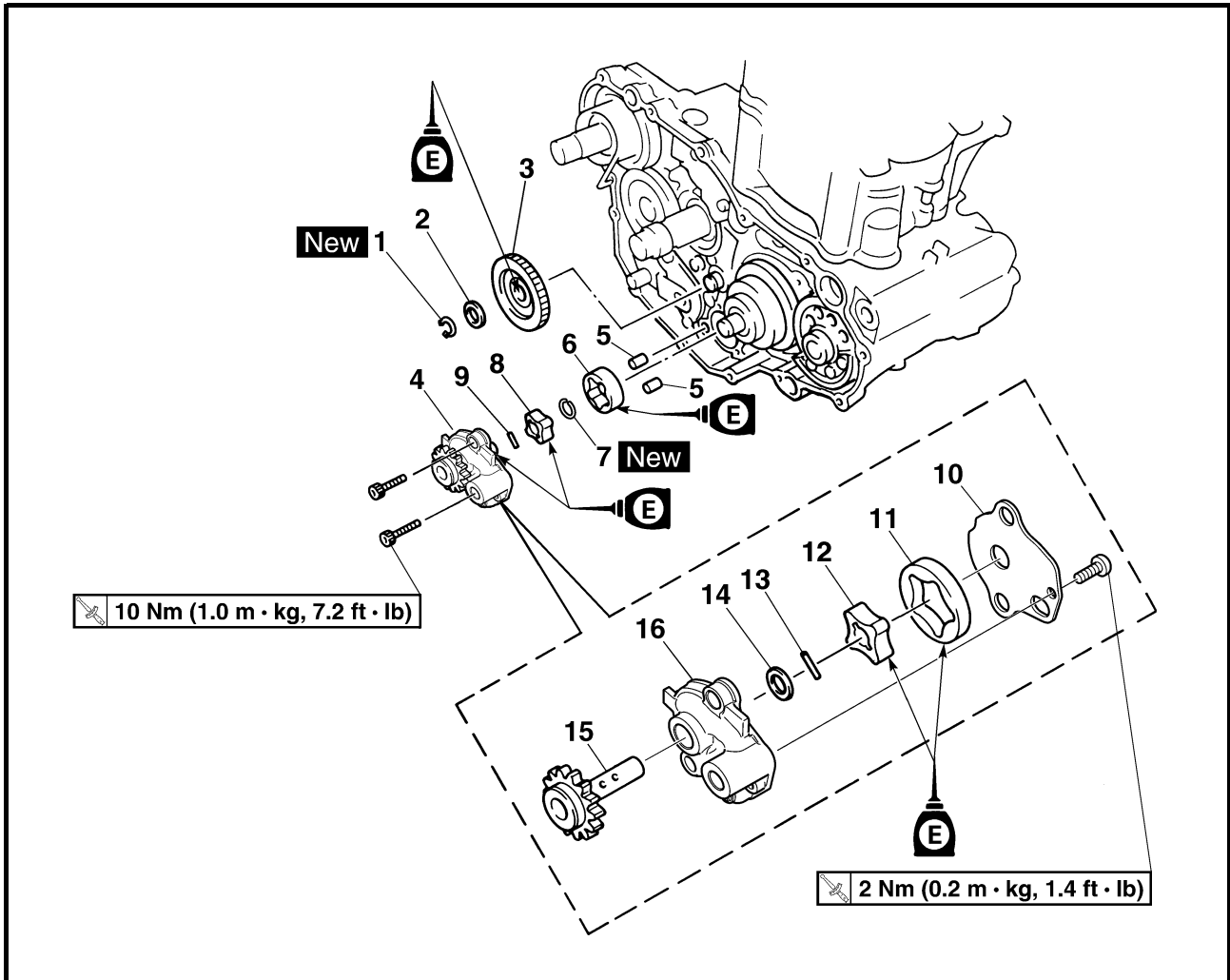
HINWEIS:

- Das Gewinde und die Kontaktfläche der Primärantriebsritzel-Mutter mit Motoröl bestreichen.
- Ein Alu-Blechstück ① zwischen das Antriebsritzel ⑩ und das Antriebsrad ⑪ der Ausgleichswelle klemmen.
- Das Primärantriebsritzel so montieren, dass dessen Aussparungen ② zum Motor gerichtet sind.
- Die Federscheibe so einbauen, dass deren Anhebung ③ nach außen gerichtet ist.

4. Die Lasche der Sicherungsscheibe umbiegen.



OIL PUMP
OIL PUMP



Extent of removal:

① Oil pump removal

② Oil pump disassembly

Extent of removal	Order	Part name	Q'ty	Remarks
Preparation for removal		OIL PUMP REMOVAL AND DIS-ASSEMBLY		
		Clutch housing		Refer to "CLUTCH" section.
		Crankcase cover (right)		Refer to "OIL FILTER, WATER PUMP AND CRANKCASE COVER (RIGHT)" section.
<div style="display: flex; align-items: center;"> <div style="margin-right: 20px;"> <p>↑</p> <p>①</p> <p>↓</p> </div> <div style="margin-right: 20px;"> <p>↑</p> <p>②</p> <p>↓</p> </div> </div>	1	Circlip	1	
	2	Plate washer	1	
	3	Oil pump drive gear	1	
	4	Oil pump assembly	1	
	5	Dowel pin	2	
	6	Outer rotor 2	1	
	7	Circlip	1	
	8	Inner rotor 2	1	
	9	Pin	1	
	10	Oil pump cover	1	
	11	Outer rotor 1	1	
	12	Inner rotor 1	1	



POMPE A HUILE
POMPE A HUILE



Organisation de la dépose:

① Dépose de la pompe à huile

② Démontage de la pompe à huile

Organisation de la dépose	Ordre	Nom de la pièce	Qté	Remarques
Préparation à la dépose		DEPOSE ET DEMONTAGE DE LA POMPE A HUILE		
		Cloche d'embrayage		Se reporter à la section "EMBRAYAGE".
		Couvercle de carter (droit)		Se reporter à la section "FILTRE A HUILE, POMPE A EAU ET COUVERCLE DE STAR-TER (DROIT)".
	1	Circlip	1	
	2	Rondelle plate	1	
	3	Pignon menant de pompe à huile	1	
	4	Pompe à huile complète	1	
	5	Goujon	2	
	6	Rotor externe 2	1	
	7	Circlip	1	
	8	Rotor interne 2	1	
	9	Goupille	1	
	10	Couvercle de pompe à huile	1	
	11	Rotor externe 1	1	
	12	Rotor interne 1	1	

ÖLPUMPE
ÖLPUMPE

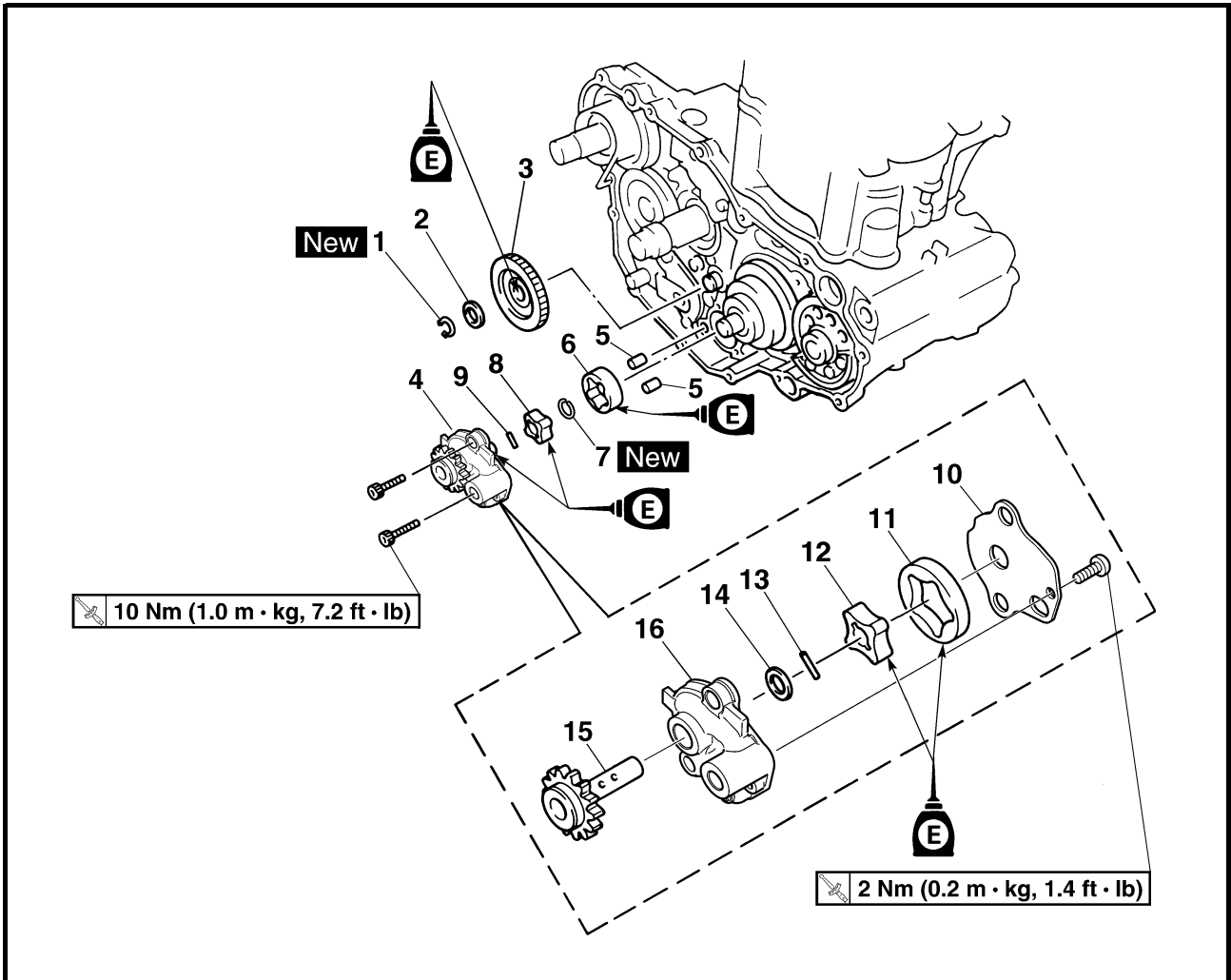


Arbeitsumfang:

① Ölpumpe demontieren

② Ölpumpe zerlegen

Arbeitsumfang	Reihenfolge	Bauteil	Anz.	Bemerkungen
Vorbereitungsarbeiten		ÖLPUMPE DEMONTIEREN UND ZERLEGEN		
		Kupplungskorb		Siehe unter "KUPPLUNG".
		Kurbelgehäusedeckel rechts		Siehe unter "ÖLFILTER, WASSER-PUMPE UND KURBELGEHÄUSEDECKEL RECHTS".
	1	Sicherungsring	1	
	2	Unterlegscheibe	1	
	3	Ölpumpen-Antriebsritzel	1	
	4	Ölpumpe	1	
	5	Passhülse	2	
	6	Außenrotor 2	1	
	7	Sicherungsring	1	
	8	Innenrotor 2	1	
	9	Stift	1	
	10	Ölpumpendeckel	1	
	11	Außenrotor 1	1	
	12	Innenrotor 1	1	



Extent of removal	Order	Part name	Q'ty	Remarks
↑ ② ↓	13	Pin	1	
	14	Washer	1	
	15	Oil pump drive shaft	1	
	16	Rotor housing	1	

POMPE A HUILE ÖLPUMPE

ENG



Organisation de la dépose	Ordre	Nom de la pièce	Qté	Remarques
↑ ② ↓	13	Goupille	1	
	14	Rondelle	1	
	15	Arbre d'entraînement de pompe à huile	1	
	16	Boîtier du rotor	1	

Arbeitsumfang	Reihenfolge	Bauteil	Anz.	Bemerkungen
↑ ② ↓	13	Stift	1	
	14	Beilagscheibe	1	
	15	Ölpumpen-Antriebswelle	1	
	16	Rotorgehäuse	1	

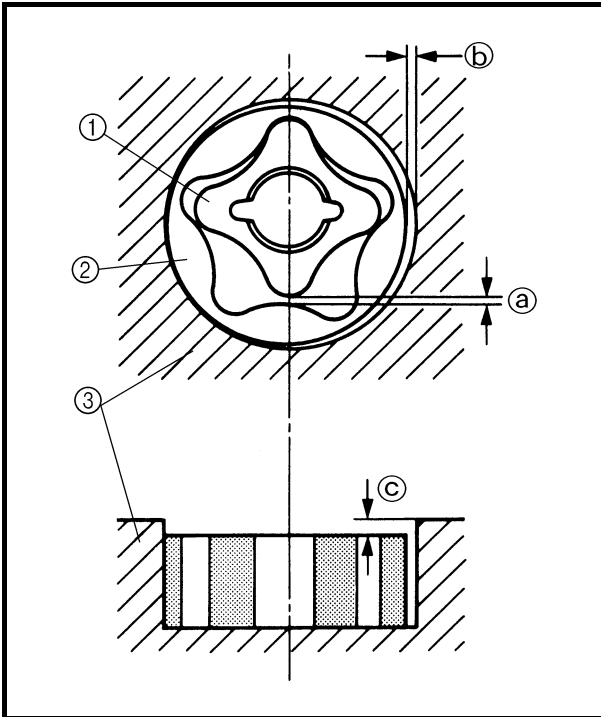


INSPECTION

Oil pump

1. Inspect:

- Oil pump drive gear
 - Oil pump driven gear
 - Rotor housing
 - Oil pump cover
- Cracks/wear/damage → Replace.



2. Measure:

- Tip clearance (a)
Between the inner rotor (1) and the outer rotor (2).
- Tip clearance (b)
Between the outer rotor (2) and the rotor housing (3).
Out of specification → Replace the oil pump.



Tip clearance (a):

0.12 mm or less
(0.0047 in or less)

<Limit>: 0.20 mm (0.008 in)

Tip clearance (b):

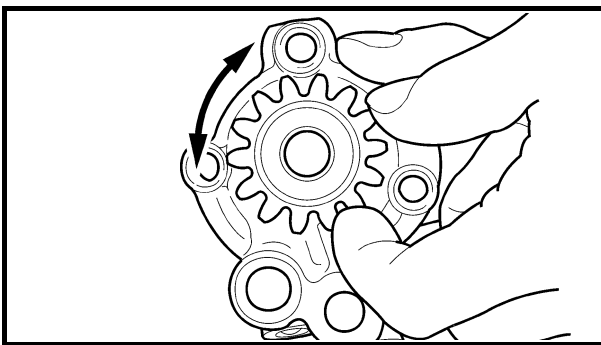
0.09 ~ 0.17 mm (0.0035 ~ 0.0067 in)

<Limit>: 0.24 mm (0.009 in)

Side clearance (c):

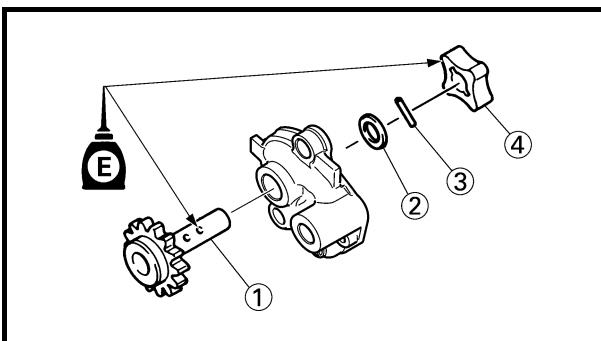
0.03 ~ 0.10 mm (0.0012 ~ 0.0039 in)

<Limit>: 0.17 mm (0.007 in)



3. Check:

- Unsmooth → Repeat steps #1 and #2 or replace the defective parts.



ASSEMBLY AND INSTALLATION

Oil pump

1. Install:

- Oil pump drive shaft (1)
- Washer (2)
- Pin (3)
- Inner rotor (4)

NOTE:

- Apply the engine oil on the oil pump drive shaft and inner rotor 1.
- Fit the pin into the groove in the inner rotor 1.



CONTROLE

Pompe à huile

- Contrôler:
 - Pignon menant de pompe à huile
 - Pignon mené de pompe à huile
 - Boîtier du rotor
 - Couvercle de pompe à huile
Craquelures/usure/endommagement → Remplacer.
- Mesurer:
 - Jeu entre rotors **(a)**
Entre le rotor interne **(1)** et le rotor externe **(2)**.
 - Jeu entre rotors **(b)**
Entre le rotor externe **(2)** et le boîtier du rotor **(3)**.
Hors spécifications → Remplacer la pompe à huile complète.



Jeu entre rotors **(a):**
0,12 mm ou moins
(0,0047 in ou moins)
<Limite>: 0,20 mm (0,008 in)

Jeu entre rotors **(b):**
0,09 à 0,17 mm (0,0035 à 0,0067 in)
<Limite>: 0,24 mm (0,009 in)

Jeu latéral **(c):**
0,03 à 0,10 mm (0,0012 à 0,0039 in)
<Limite>: 0,17 mm (0,007 in)

KONTROLLE

Ölpumpe

- Kontrollieren:
 - Ölpumpen-Antriebsritzel
 - Ölpumpen-Antriebsrad
 - Rotorgehäuse
 - Ölpumpendeckel
Rissig/verschlissen/beschädigt → Erneuern.
- Messen:
 - Radialspiel **(a)**
(zwischen Innenrotor **(1)** und Außenrotor **(2)**)
 - Radialspiel **(b)**
(zwischen Außenrotor **(2)** und Rotorgehäuse **(3)**)
Nicht nach Vorgabe → Ölpumpe erneuern.



Radialspiel **(a):**
Max. 0,12 mm
(Max. 0,0047 in)
<Grenzwert>: 0,20 mm (0,008 in)

Radialspiel **(b):**
0,09–0,17 mm (0,0035–0,0067 in)
<Grenzwert>: 0,24 mm (0,009 in)

Axialspiel **(c):**
0,03–0,10 mm (0,0012–0,0039 in)
<Grenzwert>: 0,17 mm (0,007 in)

- Contrôler:
 - Mouvement irrégulier → Répéter les étapes 1 et 2 ou remplacer les pièces défectueuses.

- Kontrollieren:
 - Stockend → Schritte 1 u. 2 wiederholen, ggf. defekte Bauteile erneuern.

ASSEMBLAGE ET MONTAGE

Pompe à huile

- Monter:
 - Arbre d'entraînement de pompe à huile **(1)**
 - Rondelle **(2)**
 - Goupille **(3)**
 - Rotor interne 1 **(4)**

N.B.: _____

- Appliquer de l'huile moteur sur l'arbre d'entraînement de la pompe à huile et le rotor interne 1.
- Insérer la goupille dans la gorge du rotor interne 1.

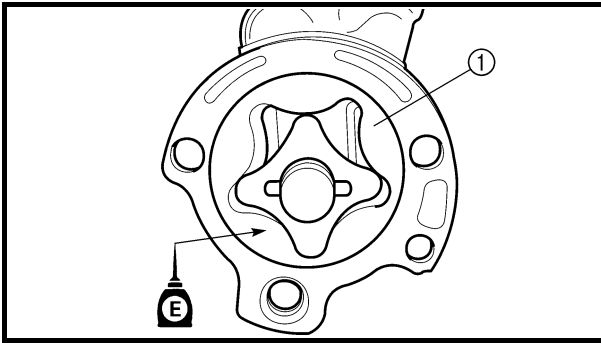
ZUSAMMENBAU UND MONTAGE

Ölpumpe

- Montieren:
 - Ölpumpen-Antriebswelle **(1)**
 - Beilagscheibe **(2)**
 - Stift **(3)**
 - Innenrotor 1 **(4)**

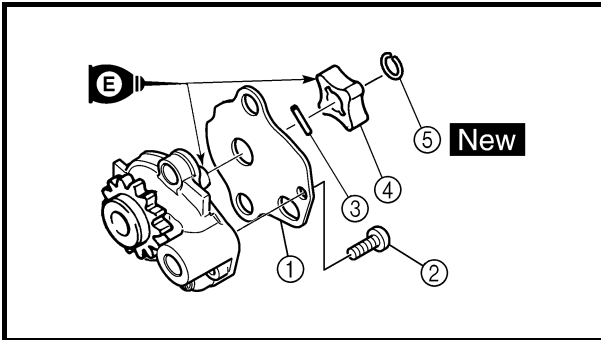
HINWEIS: _____

- Motoröl auf die Ölpumpen-Antriebswelle und den Innenrotor 1 auftragen.
- Der Stift muss in der Nut im Innenrotor 1 sitzen.



2. Install:
- Outer rotor 1 ①

NOTE: _____
Apply the engine oil on the outer rotor 1.

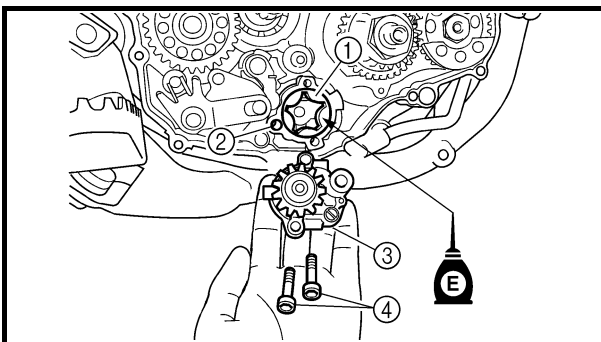


3. Install:
- Oil pump cover ①
 - Screw (oil pump cover) ②

2 Nm (0.2 m · kg, 1.4 ft · lb)

- Pin ③
- Inner rotor 2 ④
- Circlip ⑤ **New**

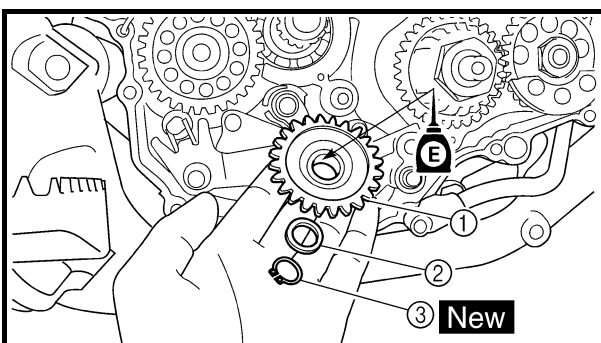
NOTE: _____
• Apply the engine oil on the oil pump drive shaft end and inner rotor 2.
• Fit the pin into the groove in the inner rotor 2.



4. Install:
- Outer rotor 2 ①
 - Dowel pin ②
 - Oil pump assembly ③
 - Bolt (oil pump assembly) ④

10 Nm (1.0 m · kg, 7.2 ft · lb)

NOTE: _____
Apply the engine oil on the outer rotor 2.



5. Install:
- Oil pump drive gear ①
 - Plate washer ②
 - Circlip ③ **New**

NOTE: _____
Apply the engine oil on the oil pump drive gear inner circumference.



2. Monter:

- Rotor externe 1 ①

N.B.:

Appliquer de l'huile moteur sur le rotor externe 1.

2. Montieren:


- Außenrotor 1 ①

HINWEIS:

Motoröl auf den Außenrotor 1 auftragen.

3. Monter:

- Couvercle de pompe à huile ①
- Vis (couvercle de pompe à huile) ②

 2 Nm (0,2 m · kg, 1,4 ft · lb)


- Goupille ③
- Rotor interne 2 ④
- Circlip ⑤ **New**

N.B.:

- Appliquer de l'huile moteur sur l'arbre d'entraînement de la pompe à huile et le rotor interne 2.
- Insérer la goupille dans la gorge du rotor interne 2.

3. Montieren:

- Ölpumpendeckel ①
- Ölpumpendeckel-Schraube ②

 2 Nm (0,2 m · kg, 1,4 ft · lb)


- Stift ③
- Innenrotor 2 ④
- Sicherungsring ⑤ **New**

HINWEIS:

- Motoröl auf das Ende der Ölpumpen-Antriebswelle und den Innenrotor 2 auftragen.
- Der Stift muss in der Nut im Innenrotor 2 sitzen.

4. Monter:

- Rotor externe 2 ①
- Goujon ②
- Pompe à huile complète ③
- Boulon (pompe à huile complète) ④


 10 Nm (1,0 m · kg, 7,2 ft · lb)

N.B.:

Appliquer de l'huile moteur sur le rotor externe 2.

4. Montieren:

- Außenrotor 2 ①
- Passhülse ②
- Ölpumpe ③
- Ölpumpen-Schraube ④

 10 Nm (1,0 m · kg, 7,2 ft · lb)

HINWEIS:

Motoröl auf den Außenrotor 2 auftragen.

5. Monter:

- Pignon menant de pompe à huile ①
- Rondelle plate ②
- Circlip ③ **New**

N.B.:

Appliquer de l'huile moteur sur la circonférence intérieure du pignon menant de pompe à huile.

5. Montieren:

- Ölpumpen-Antriebsritzel ①
- Unterlegscheibe ②
- Sicherungsring ③ **New**

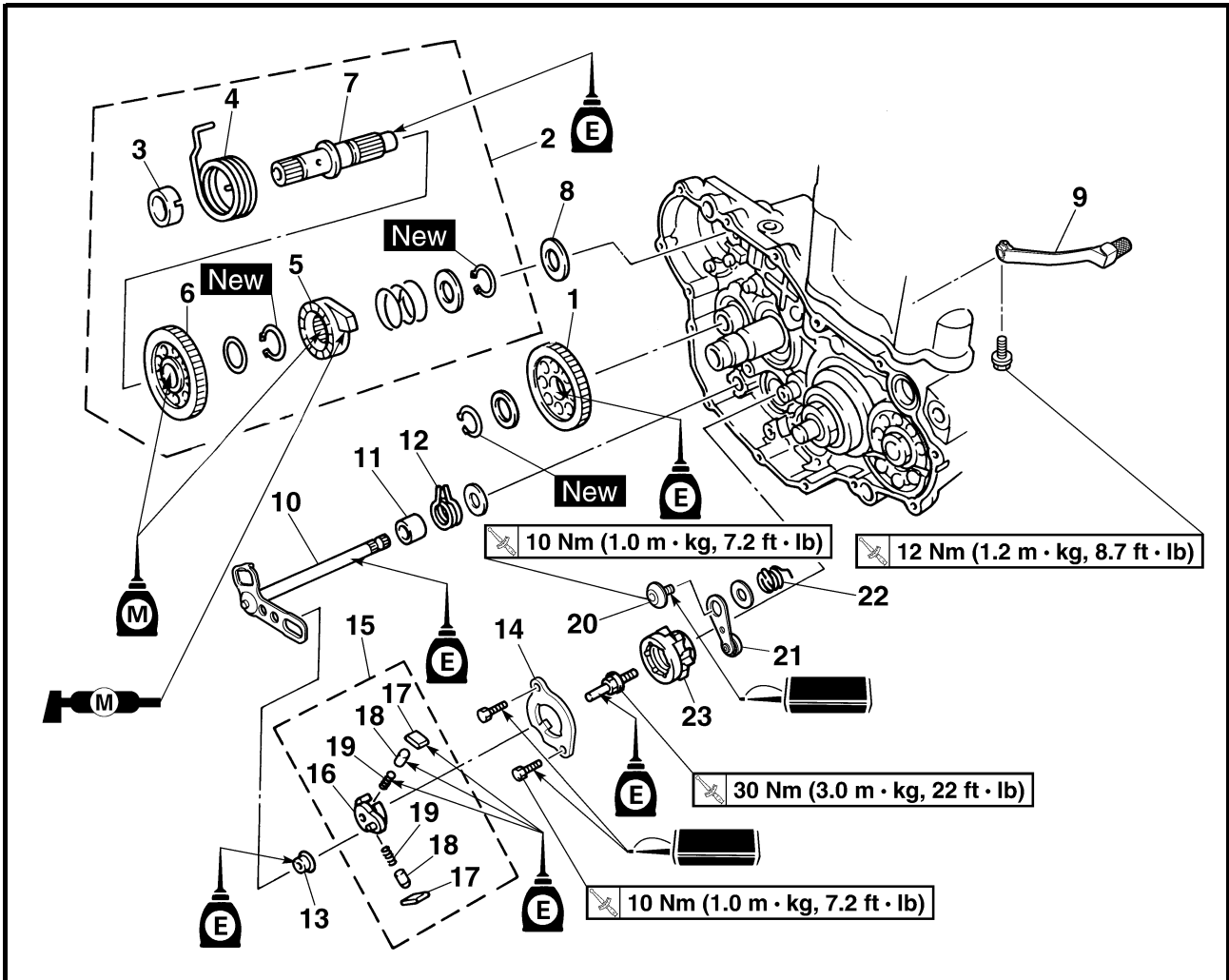
HINWEIS:

Motoröl auf die Innenfläche des Ölpumpen-Antriebsritzels auftragen.



KICK AXLE AND SHIFT SHAFT

KICK AXLE AND SHIFT SHAFT



Extent of removal:

- ① Kick axle removal
- ③ Shift shaft removal

- ② Kick axle disassembly
- ④ Segment removal

Extent of removal	Order	Part name	Q'ty	Remarks
		KICK AXLE AND SHIFT SHAFT REMOVAL		
Preparation for removal		Oil pump		Refer to "OIL PUMP" section.
①	1	Kick idle gear	1	
②	2	Kick axle assembly	1	Refer to "REMOVAL POINTS".
	3	Spring guide	1	
	4	Torsion spring	1	
	5	Ratchet wheel	1	
	6	Kick gear	1	
	7	Kick axle	1	
	8	Plain washer	1	
	9	Shift pedal	1	
③	10	Shift shaft	1	
	11	Collar	1	
④	12	Torsion spring	1	

ARBRE DE KICK ET AXE DE SELECTEUR KICKHEBELWELLE UND SCHALTWELLE

ENG



ARBRE DE KICK ET AXE DE SELECTEUR

ARBRE DE KICK ET AXE DE SELECTEUR



Organisation de la dépose:

- ① Dépose de l'arbre de kick
③ Dépose de l'axe de sélecteur

- ② Démontage de l'arbre de kick.
④ Dépose des segments

Organisation de la dépose	Ordre	Nom de la pièce	Qté	Remarques
		DEPOSE DE L'ARBRE DE KICK ET DE L'AXE DE SELECTEUR		
Préparation à la dépose		Pompe à huile		Se reporter à la section "POMPE A HUILE".
	1	Pignon fou de kick	1	Se reporter à "POINTS DE DEPOSE".
	2	Arbre de kick complet	1	
	3	Guide de ressort	1	
	4	Ressort de torsion	1	
	5	Roue à rochet	1	
	6	Pignon de kick	1	
	7	Arbre de kick	1	
	8	Rondelle pleine	1	
	9	Sélecteur	1	
	10	Axe de sélecteur	1	
	11	Entretoise épaulée	1	
	12	Ressort de torsion	1	

KICKHEBELWELLE UND SCHALTWELLE

KICKHEBELWELLE UND SCHALTWELLE

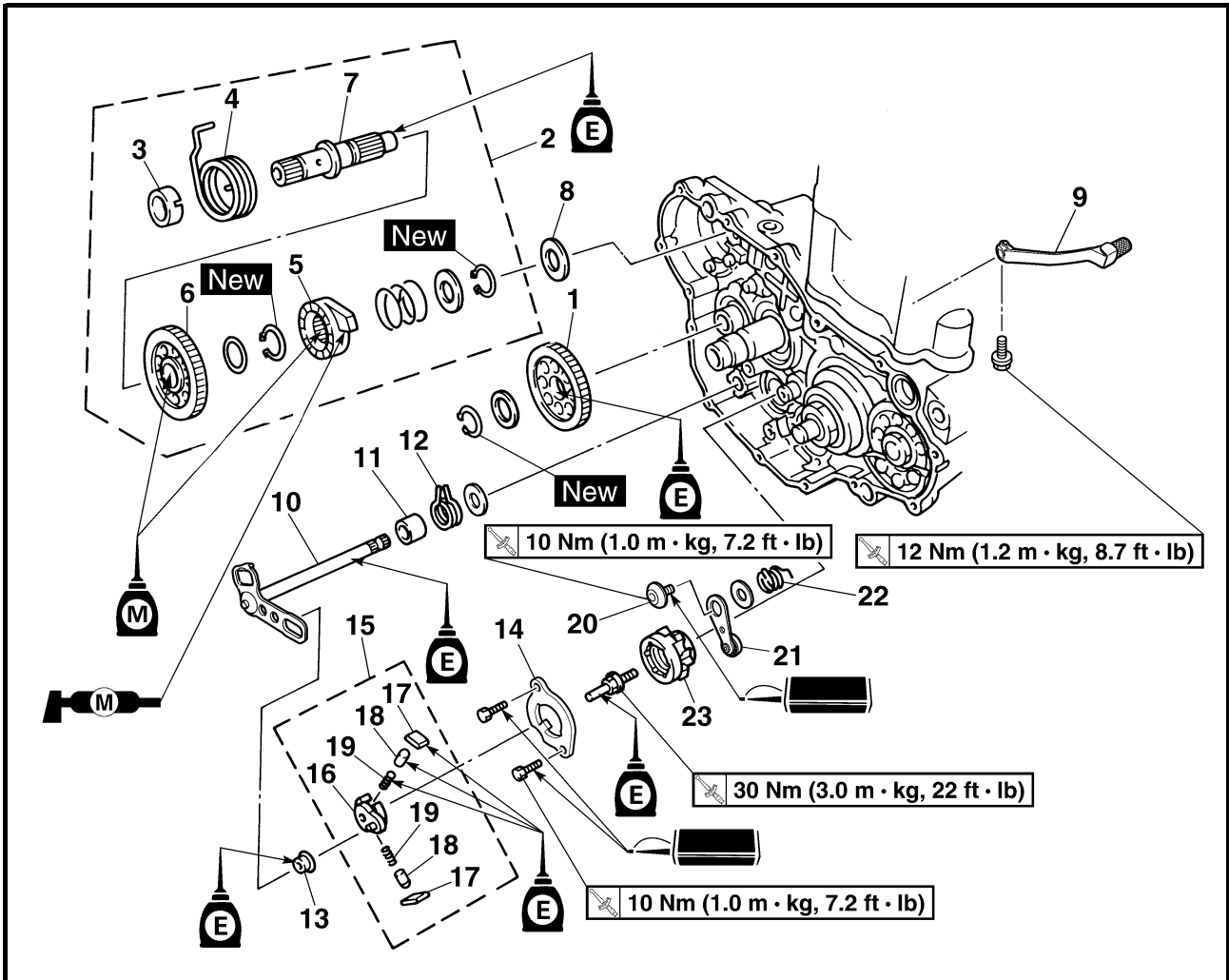


Arbeitsumfang:

- ① Kickhebelwelle demontieren
③ Schaltwelle demontieren

- ② Kickhebelwelle zerlegen
④ Zahnsegment demontieren

Arbeitsumfang	Reihenfolge	Bauteil	Anz.	Bemerkungen
		KICKHEBELWELLE UND SCHALTWELLE DEMONTIEREN		
Vorbereitungsarbeiten		Ölpumpe		Siehe unter "ÖLPUMPE".
	1	Kickstarter-Zwischenrad	1	Siehe unter "DEMONTAGE-EINZELHEITEN".
	2	Kickhebelwelle komplett	1	
	3	Federführung	1	
	4	Torsionsfeder	1	
	5	Klinkenrad	1	
	6	Kickstarter-Ritzel	1	
	7	Kickhebelwelle	1	
	8	Beilagscheibe	1	
	9	Fußschalthebel	1	
	10	Schaltwelle	1	
	11	Distanzhülse	1	
	12	Torsionsfeder	1	



Extent of removal	Order	Part name	Q'ty	Remarks
	13	Roller	1	Refer to "REMOVAL POINTS".
	14	Shift guide	1	
	15	Shift lever assembly	1	
	16	Shift lever	1	
	17	Pawl	2	
	18	Pawl pin	2	
	19	Spring	2	
	20	Bolt (stopper lever)	1	
	21	Stopper lever	1	
	22	Torsion spring	1	
	23	Segment	1	

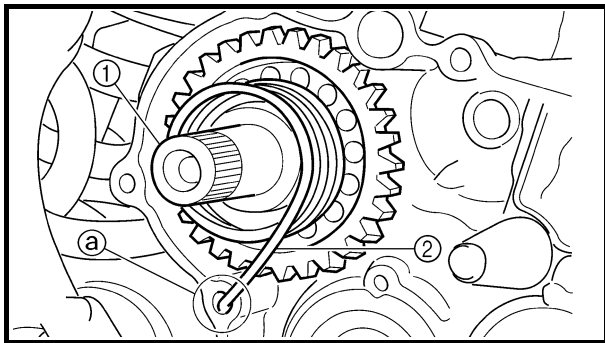
ARBRE DE KICK ET AXE DE SELECTEUR KICKHEBELWELLE UND SCHALTWELLE

ENG



Organisation de la dépose	Ordre	Nom de la pièce	Qté	Remarques
↑ ④ ↓	13	Rouleau	1	Se reporter à "POINTS DE DEPOSE".
	14	Guide de sélecteur	1	
	15	Levier de sélecteur complet	1	
	16	Levier de sélecteur	1	
	17	Cliquet	2	
	18	Goupille de cliquet	2	
	19	Ressort	2	
	20	Boulon (doigt de verrouillage)	1	
	21	Doigt de verrouillage	1	
	22	Ressort de torsion	1	
	23	Segment	1	

Arbeitsumfang	Reihenfolge	Bauteil	Anz.	Bemerkungen
↑ ④ ↓	13	Rolle	1	Siehe unter "DEMONTAGE-EINZELHEITEN".
	14	Schaltführung	1	
	15	Schaltklinke komplett	1	
	16	Schaltklinke	1	
	17	Finger	2	
	18	Stift	2	
	19	Feder	2	
	20	Rastenhebel-Schraube	1	
	21	Rastenhebel	1	
	22	Torsionsfeder	1	
	23	Stiftplatte	1	



REMOVAL POINTS

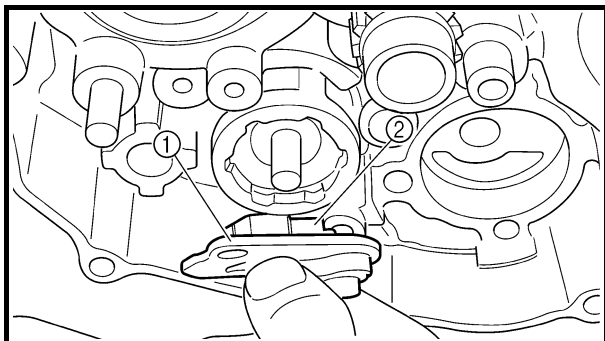
EC4B3101

Kick axle assembly

1. Remove:
 - Kick axle assembly ①

NOTE:

Unhook the torsion spring ② from the hole ③ in the crankcase.



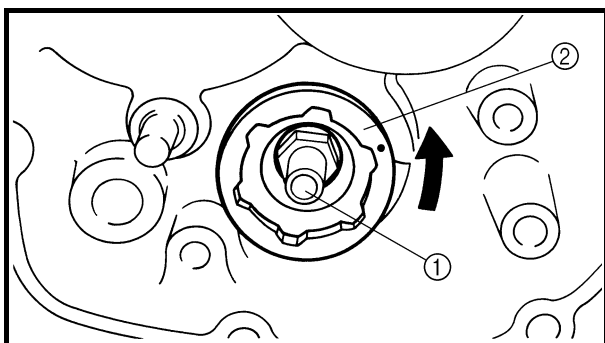
EC4C3101

Shift guide and shift lever assembly

1. Remove:
 - Bolt (shift guide)
 - Shift guide ①
 - Shift lever assembly ②

NOTE:

The shift lever assembly is disassembled at the same time as the shift guide.



EC4N3100

Segment

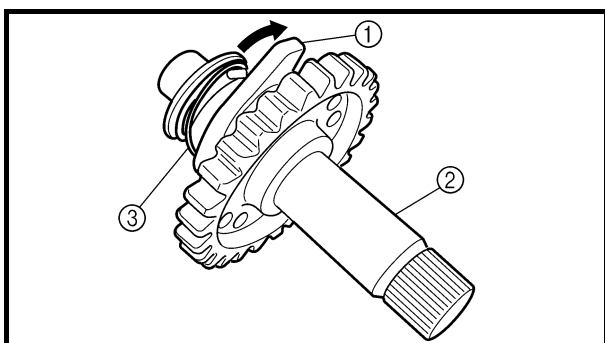
1. Remove:
 - Bolt (segment) ①
 - Segment ②

NOTE:

Turn the segment counterclockwise until it stops and loosen the bolt.

CAUTION:

If the segment gets an impact, it may be damaged. Take care not to give an impact to the segment when removing the bolt.



INSPECTION

EC4C4200

Kick axle and ratchet wheel

1. Check:
 - Ratchet wheel ① smooth movement
Unsmooth movement → Replace.
 - Kick axle ②
Wear/damage → Replace.
 - Spring ③
Broken → Replace.



POINTS DE DEPOSE

Arbre de kick complet

1. Déposer:
 - Arbre de kick complet ①

N.B.: _____
Décrocher le ressort de torsion ② de l'orifice ③ du carter.

Guide de sélecteur et levier de sélecteur complet

1. Déposer:
 - Boulon (guide de sélecteur)
 - Guide de sélecteur ①
 - Levier de sélecteur complet ②

N.B.: _____
Le levier de sélecteur complet se démonte en même temps que le guide de sélecteur.

Segment

1. Déposer:
 - Boulon (segment) ①
 - Segment ②

N.B.: _____
Tourner le segment dans le sens inverse des aiguilles d'une montre jusqu'à la butée et desserrer le boulon.

ATTENTION: _____

Si le segment reçoit un impact, il risque d'être endommagé. Veiller à ne pas heurter le segment lors de la dépose du boulon.

CONTROLE

Arbre de kick et roue à rochet

1. Contrôler:
 - Mouvement libre de la roue à rochet ①
Mouvement irrégulier → Remplacer.
 - Arbre de kick ②
Usure/endommagement → Remplacer.
 - Ressort ③
Cassé → Remplacer.

DEMONTAGE-EINZELHEITEN

Kickhebelwelle komplett

1. Demontieren:
 - Kickhebelwelle komplett ①

HINWEIS: _____
Die Torsionsfeder ② aus der Bohrung ③ im Kurbelgehäuse lösen.

Schaltführung und Schaltklinke

1. Demontieren:
 - Schaltführungs-Schraube
 - Schaltführung ①
 - Schaltklinke komplett ②

HINWEIS: _____
Schaltklinke und Schaltführung werden gemeinsam zerlegt.

Stiftplatte

1. Demontieren:
 - Stiftplatten-Schraube ①
 - Stiftplatte ②

HINWEIS: _____
Die Stiftplatte bis zum Anschlag im Gegenuhrzeigersinn drehen und die Schraube lockern.

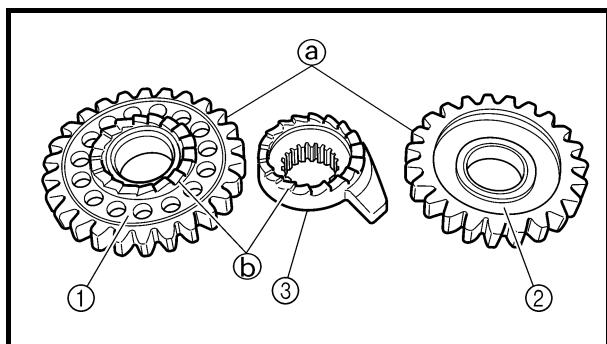
ACHTUNG: _____

Das Zahnsegment kann durch einen Stoß beschädigt werden. Beim Demontieren der Schraube darauf achten, das Zahnsegment vor Stößen zu schützen.

KONTROLLE

Kickhebelwelle und Klinkenrad

1. Kontrollieren:
 - Leichtgängigkeit des Klinkenrads ①
Stockend → Erneuern.
 - Kickhebelwelle ②
Verschlissen/beschädigt → Erneuern.
 - Feder ③
Gebrochen → Erneuern.



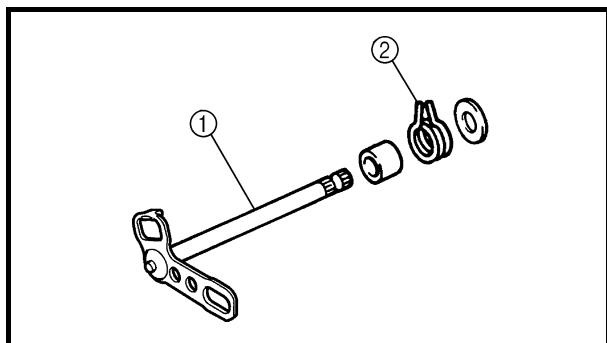
EC4C4300

Kick gear, kick idle gear and ratchet wheel

1. Inspect:

- Kick gear ①
- Kick idle gear ②
- Ratchet wheel ③
- Gear teeth ①
- Ratchet teeth ②

Wear/damage → Replace.

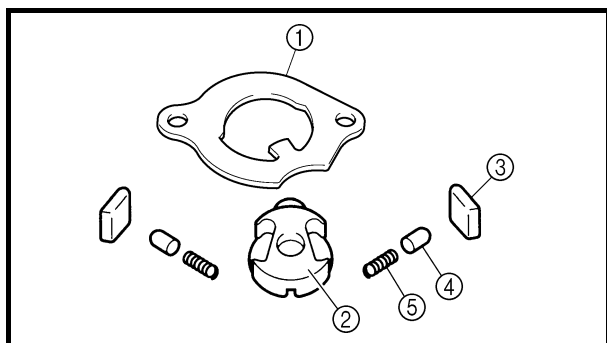


EC4B4400

Shift shaft

1. Inspect:

- Shift shaft ①
 - Spring ②
- Bend/damage → Replace.
- Broken → Replace.



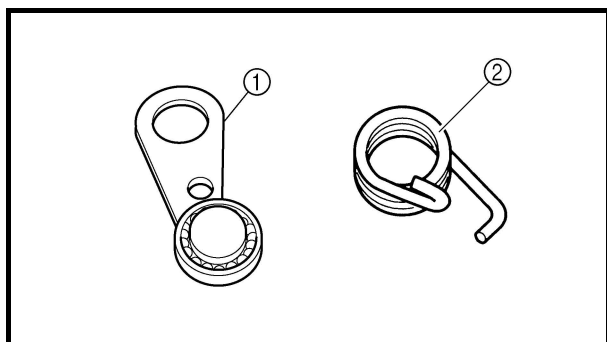
EC4C4100

Shift guide and shift lever assembly

1. Inspect:

- Shift guide ①
- Shift lever ②
- Pawl ③
- Pawl pin ④
- Spring ⑤

Wear/damage → Replace.



EC4B4500

Stopper lever

1. Inspect:

- Stopper lever ①
 - Torsion spring ②
- Wear/damage → Replace.
- Broken → Replace.



Pignon de kick, pignon fou de kick et roue à rochet

1. Contrôler:
 - Pignon de kick ①
 - Pignon fou de kick ②
 - Roue à rochet ③
 - Dents du pignon ④
 - Dents du rochet ⑤Usure/endommagement → Remplacer.

Axe de sélecteur

1. Contrôler:
 - Axe de sélecteur ①Déformation/endommagement → Remplacer.
- Ressort ②
- Cassé → Remplacer.

Guide de sélecteur et levier de sélecteur complet

1. Contrôler:
 - Guide de sélecteur ①
 - Levier de sélecteur ②
 - Cliquet ③
 - Goupille de cliquet ④
 - Ressort ⑤Usure/endommagement → Remplacer.

Doigt de verrouillage

1. Contrôler:
 - Doigt de verrouillage ①Usure/endommagement → Remplacer.
- Ressort de torsion ②
- Cassé → Remplacer.

Kickstarter-Ritzel, -Zwischenrad und -Klinkenrad

1. Kontrollieren:
 - Kickstarter-Ritzel ①
 - Kickstarter-Zwischenrad ②
 - Klinkenrad ③
 - Verzahnung ④
 - Klinkenverzahnung ⑤Verschlissen/beschädigt → Erneuern.

Schaltwelle

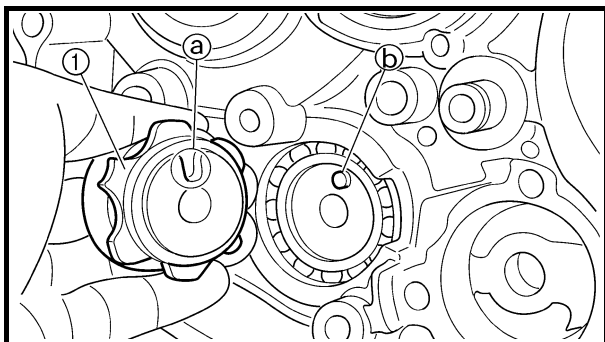
1. Kontrollieren:
 - Schaltwelle ①Verbogen/beschädigt → Erneuern.
- Feder ②
- Gebrochen → Erneuern.

Schaltführung und Schaltklinke komplett

1. Kontrollieren:
 - Schaltführung ①
 - Schaltklinke ②
 - Finger ③
 - Stift ④
 - Feder ⑤Verschlissen/beschädigt → Erneuern.

Rastenhebel

1. Kontrollieren:
 - Rastenhebel ①Verschlissen/beschädigt → Erneuern.
- Torsionsfeder ②
- Gebrochen → Erneuern.



EC4C5000

ASSEMBLY AND INSTALLATION

Segment

1. Install:

- Segment ①
- Bolt (segment)

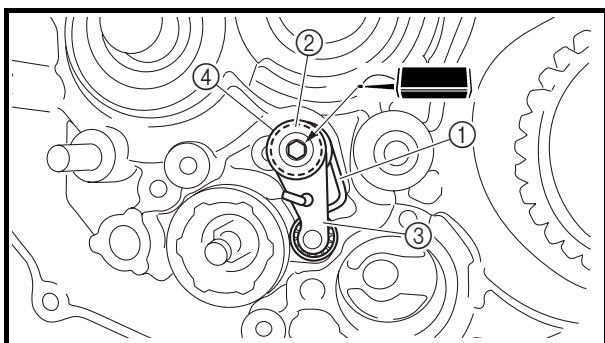
30 Nm (3.0 m · kg, 22 ft · lb)

NOTE:

Align the notch (a) on the segment with the pin (b) on the shift cam.

CAUTION:

If the segment gets an impact, it may be damaged. Take care not to give an impact to the segment when tightening the bolt.



EC4B5111

Stopper lever

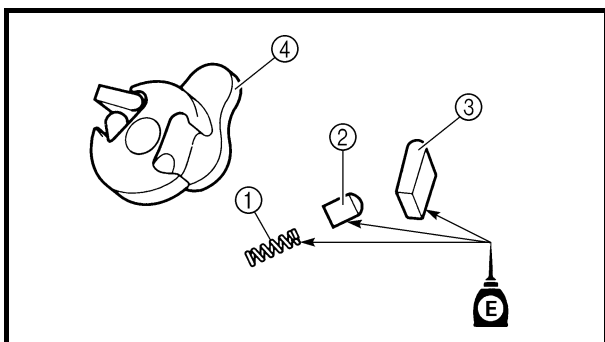
1. Install:

- Torsion spring ①
- Plain washer ②
- Stopper lever ③
- Bolt (stopper lever) ④

10 Nm (1.0 m · kg, 7.2 ft · lb)

NOTE:

Align the stopper lever roller with the slot on segment.



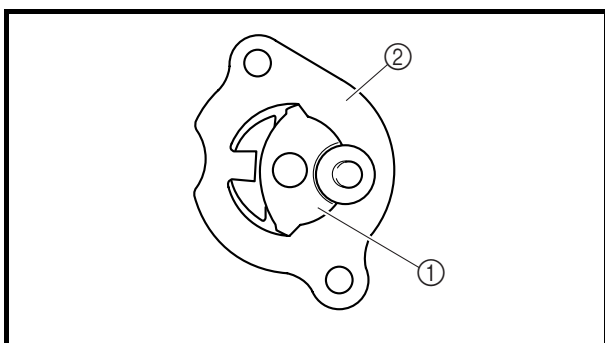
Shift guide and shift lever assembly

1. Install:

- Spring ①
 - Pawl pin ②
 - Pawl ③
- To shift lever ④.

NOTE:

Apply the engine oil on the springs, pawl pins and pawls.



2. Install:

- Shift lever assembly ①
- To shift guide ②.




ASSEMBLAGE ET MONTAGE

Segment

1. Monter:

- Segment ①
- Boulon (segment)

 **30 Nm (3,0 m · kg, 22 ft · lb)**

N.B.:

Aligner l'encoche ① du segment avec la goupille ② du tambour.

ATTENTION:


Si le segment reçoit un impact, il risque d'être endommagé. Veiller à ne pas heurter le segment lors du serrage du boulon.

ZUSAMMENBAU UND MONTAGE

Stiftplatte

1. Montieren:

- Stiftplatte ①
- Stiftplatten-Schraube

 **30 Nm (3,0 m · kg, 22 ft · lb)**

HINWEIS:

Der Stift ② an der Schaltwalze muss in der Kerbe ① in der Stiftplatte sitzen.


ACHTUNG:

Das Zahnsegment kann durch einen Stoß beschädigt werden. Beim Festziehen der Schraube darauf achten, das Zahnsegment vor Stößen zu schützen.

Doigt de verrouillage

1. Monter:

- Ressort de torsion ①
- Rondelle pleine ②
- Doigt de verrouillage ③
- Boulon (doigt de verrouillage) ④

 **10 Nm (1,0 m · kg, 7,2 ft · lb)**

N.B.:

Aligner le rouleau de doigt de verrouillage avec la fente du segment.

Guide de sélecteur et levier de sélecteur complet

1. Monter:

- Ressort ①
 - Goupille de cliquet ②
 - Cliquet ③
- Sur le levier de sélecteur ④.

N.B.:

Appliquer de l'huile moteur sur les ressorts, les goupilles de cliquets et les cliquets.


2. Monter:

- Levier de sélecteur complet ①
- Sur le guide de sélecteur ②.

Rastenhebel

1. Montieren:

- Torsionsfeder ①
- Beilagscheibe ②
- Rastenhebel ③
- Rastenhebel-Schraube ④

 **10 Nm (1,0 m · kg, 7,2 ft · lb)**

HINWEIS:

Die Rastenhebel-Rolle muss auf den Schlitz in der Stiftplatte ausgerichtet werden.

Schaltführung und Schaltklinke komplett

1. Montieren:

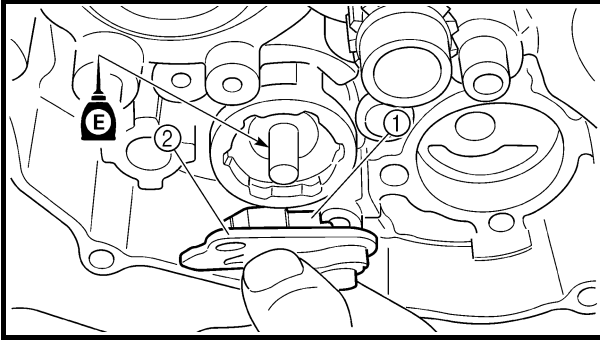
- Feder ①
 - Stift ②
 - Finger ③
- (an der Schaltklinke ④)

HINWEIS:

Motoröl auf die Federn, Stifte und Finger auftragen.

2. Montieren:

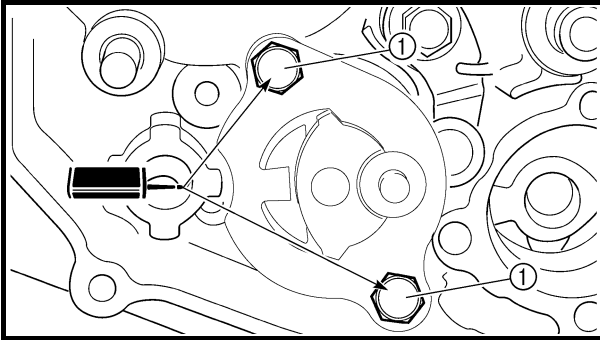
- Schaltklinke komplett ①
- (an der Schaltführung ②)



3. Install:
- Shift lever assembly ①
 - Shift guide ②

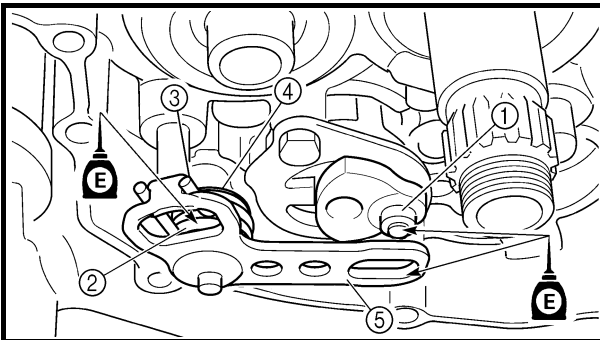
NOTE:

- The shift lever assembly is installed at the same time as the shift guide.
- Apply the engine oil on the bolt (segment) shaft.



4. Install:
- Bolt (shift guide) ①

10 Nm (1.0 m · kg, 7.2 ft · lb)



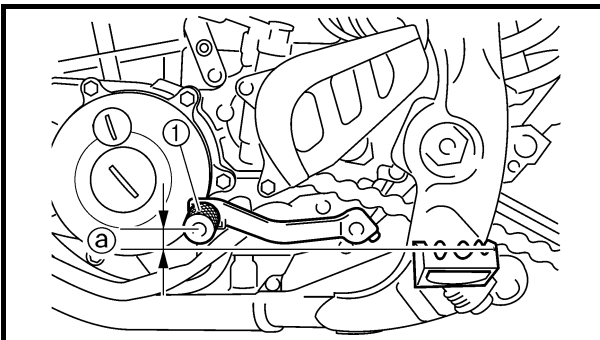
EC4C5301

Shift shaft

1. Install:
- Roller ①
 - Collar ②
 - Torsion spring ③
 - Plain washer ④
 - Shift shaft ⑤

NOTE:

Apply the engine oil on the roller and shift shaft.



2. Install:
- Shift pedal ①
 - Bolt (shift pedal)

12 Nm (1.2 m · kg, 8.7 ft · lb)

NOTE:

When installing the shift pedal onto the shift shaft, be sure that the center of the shift pedal is about 4.4 mm (0.17 in) ① above the top of the footrest.

ARBRE DE KICK ET AXE DE SELECTEUR KICKHEBELWELLE UND SCHALTWELLE

ENG



3. Monter:

- Levier de sélecteur complet ①
- Guide de sélecteur ②

N.B.:

- Le levier de sélecteur se monte en même temps que le guide de sélecteur.
- Appliquer de l'huile moteur sur le boulon (segment).

3. Montieren:


- Schaltklinke komplett ①
- Schaltführung ②

HINWEIS:

- Schaltklinke und Schaltführung werden gemeinsam montiert.
- Den Schaft der Stiftplatten-Schraube mit Motoröl bestreichen.


4. Monter:

- Boulon (guide de sélecteur) ①

 10 Nm (1,0 m · kg, 7,2 ft · lb)

4. Montieren:

- Schaltführungs-Schraube ①

 10 Nm (1,0 m · kg, 7,2 ft · lb)

Axe de sélecteur

1. Monter:

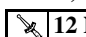
- Rouleau ①
- Entretoise épaulée ②
- Ressort de torsion ③
- Rondelle pleine ④
- Axe de sélecteur ⑤

N.B.:

Appliquer de l'huile moteur sur le rouleau et l'axe de sélecteur.

2. Monter:

- Sélecteur ①
- Boulon (sélecteur)

 12 Nm (1,2 m · kg, 8,7 ft · lb)

N.B.:

En montant le sélecteur sur l'axe de sélecteur, veiller à ce que le centre du sélecteur soit placé à environ 4,4 mm (0,17 in) ② au-dessus du haut du repose-pied.

Schaltwelle

1. Montieren:


- Rolle ①
- Distanzhülse ②
- Torsionsfeder ③
- Beilagscheibe ④
- Schaltwelle ⑤

HINWEIS:

Die Rolle und die Schaltwelle mit Motoröl bestreichen.

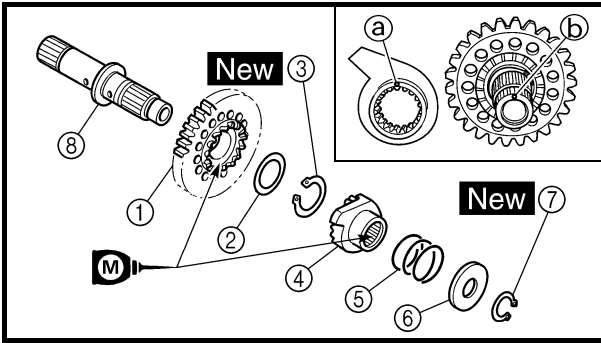
2. Montieren:

- Fußschalthebel ①
- Fußschalthebel-Schraube

 12 Nm (1,2 m · kg, 8,7 ft · lb)

HINWEIS:

Bei der Montage des Fußschalthebels an der Schaltwelle sicherstellen, dass die Mitte des Fußschalthebels ca. 4,4 mm (0,17 in) ② oberhalb der Fußrastenaufgabe ist.



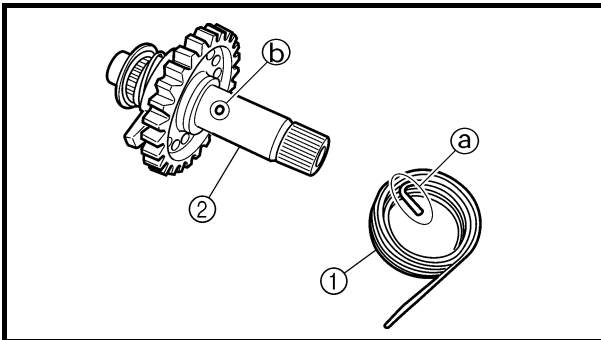
Kick axle assembly

1. Install:

- Kick gear ①
 - Plain washer ②
 - Circlip ③ **New**
 - Ratchet wheel ④
 - Spring ⑤
 - Plain washer ⑥
 - Circlip ⑦ **New**
- To kick axle ⑧.

NOTE:

- Apply the molybdenum disulfide oil on the inner circumferences of the kick gear and ratchet wheel.
- Align the punch mark (a) on the ratchet wheel with the punch mark (b) on the kick axle.

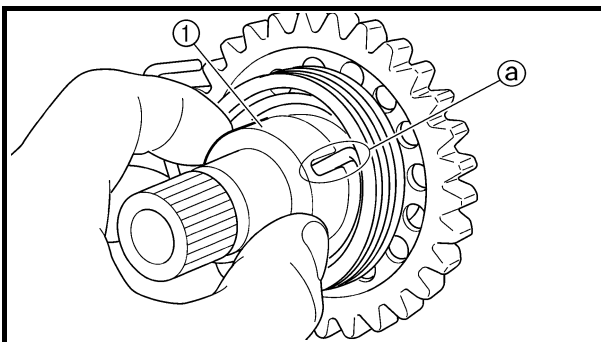


2. Install:

- Torsion spring ①
- To kick axle ②.

NOTE:

- Make sure the stopper (a) of the torsion spring fits into the hole (b) on the kick axle.



3. Install:

- Spring guide ①

NOTE:

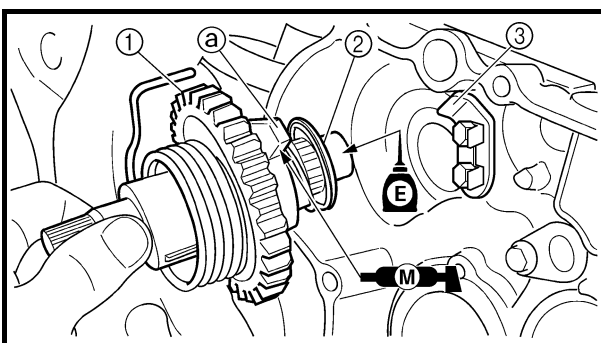
- Slide the spring guide into the kick axle, make sure the groove (a) in the spring guide fits on the stopper of the torsion spring.

4. Install:

- Kick axle assembly ①
- Plain washer ②

NOTE:

- Apply the molybdenum disulfide grease on the contacting surfaces of the kick axle stopper (a) and ratchet wheel guide (3).
- Apply the engine oil on the kick axle.
- Slide the kick axle assembly into the crankcase and make sure the kick axle stopper fits into the ratchet wheel guide.





Arbre de kick complet

1. Monter:

- Pignon de kick ①
- Rondelle pleine ②
- Circlip ③ **New**
- Roue à rochet ④
- Ressort ⑤
- Rondelle pleine ⑥
- Circlip ⑦ **New**

Sur l'arbre de kick ⑧.

N.B.:

- Appliquer de l'huile au bisulfure de molybdène sur les circonférences internes du pignon de kick et de la roue à rochet.
- Aligner le repère ① de la roue à rochet avec le repère poinçonné ② de l'arbre de kick.

2. Monter:

- Ressort de torsion ①
- Sur l'arbre de kick ②.

N.B.:

Veiller à ce que la butée ① du ressort de torsion s'engage dans l'orifice ② de l'arbre de kick.

3. Monter:

- Guide de ressort ①

N.B.:

Glisser le guide de ressort dans l'arbre de kick en veillant à ce que la gorge ① du guide de ressort s'engage sur la butée du ressort de torsion.

4. Monter:

- Arbre de kick complet ①
- Rondelle pleine ②

N.B.:

- Appliquer de la graisse au bisulfure de molybdène sur les surfaces de contact de la butée d'arbre de kick ① et du guide de roue à rochet ③.
- Appliquer de l'huile moteur sur l'arbre de kick.
- Faire glisser l'arbre de kick complet dans le carter moteur en veillant à ce que la butée d'arbre de kick s'engage dans le guide de la roue à rochet.

Kickhebelwelle komplett

1. Montieren:

- Kickstarter-Ritzel ①
 - Beilagscheibe ②
 - Sicherungsring ③ **New**
 - Klinkenrad ④
 - Feder ⑤
 - Beilagscheibe ⑥
 - Sicherungsring ⑦ **New**
- (an der Kickhebelwelle ⑧)

HINWEIS:

- Die Innenseite des Kickstarter-Ritzels und -Klinkenrads mit Molybdändisulfidöl bestreichen.
- Die Körnermarkierung ① auf dem Klinkenrad muss mit der Körnermarkierung ② auf der Kickhebelwelle fluchten.

2. Montieren:

- Torsionsfeder ①
- (an der Kickhebelwelle ②)

HINWEIS:

Das Ende ① der Torsionsfeder muss in der Bohrung ② der Kickhebelwelle sitzen.

3. Montieren:

- Federführung ①

HINWEIS:

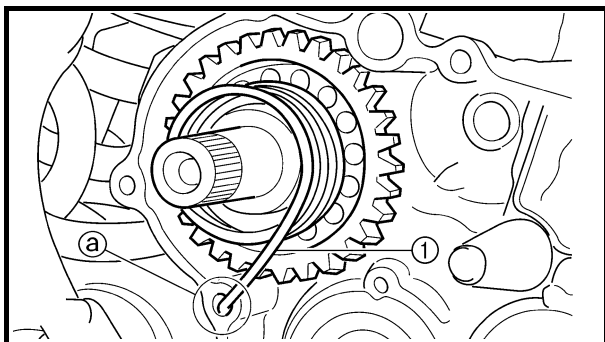
Beim Montieren der Federführung an der Kickhebelwelle sicherstellen, dass das Ende der Torsionsfeder in der Nut ① der Federführung sitzt.

4. Montieren:

- Kickhebelwelle komplett ①
- Beilagscheibe ②

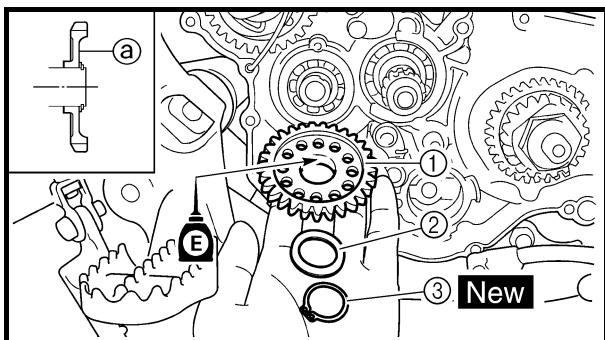
HINWEIS:

- Die Kontaktflächen des Kickhebelwellen-Anschlags ① und der Klinkenrad-Führung ③ mit Molybdändisulfidfett bestreichen.
- Motoröl auf die Kickhebelwelle auftragen.
- Beim Einsetzen der Kickhebelwelle im Kurbelgehäuse sicherstellen, dass der Kickhebelwellen-Anschlag in der Klinkenrad-Führung sitzt.



5. Hook:
- Torsion spring ①

NOTE: Turn the torsion spring clockwise and hook into the proper hole (a) in the crankcase.



Kick idle gear

1. Install:
- Kick idle gear ①
 - Plain washer ②
 - Circlip ③ **New**

NOTE:

- Install the kick idle gear with its depressed side (a) toward you.
- Apply the engine oil on the kick idle gear inner circumference.



5. Accrocher:

- Ressort de torsion ①

N.B.:

Faire tourner le ressort de torsion dans le sens des aiguilles d'une montre et l'accrocher dans l'orifice correspondant ② du carter.

5. Einhaken:

- Torsionsfeder ①

HINWEIS:

Die Torsionsfeder im Uhrzeigersinn drehen und in der entsprechenden Bohrung ② im Kurbelgehäuse einsetzen.

Pignon fou de kick

1. Monter:

- Pignon fou de kick ①
- Rondelle pleine ②
- Circlip ③ **New**

N.B.:

- Monter le pignon fou de kick en orientant son côté chanfreiné ② vers vous.
- Appliquer de l'huile moteur sur la circonférence intérieure du pignon fou de kick.

Kickstarter-Zwischenrad

1. Montieren:

- Kickstarter-Zwischenrad ①
- Beilagscheibe ②
- Sicherungsring ③ **New**

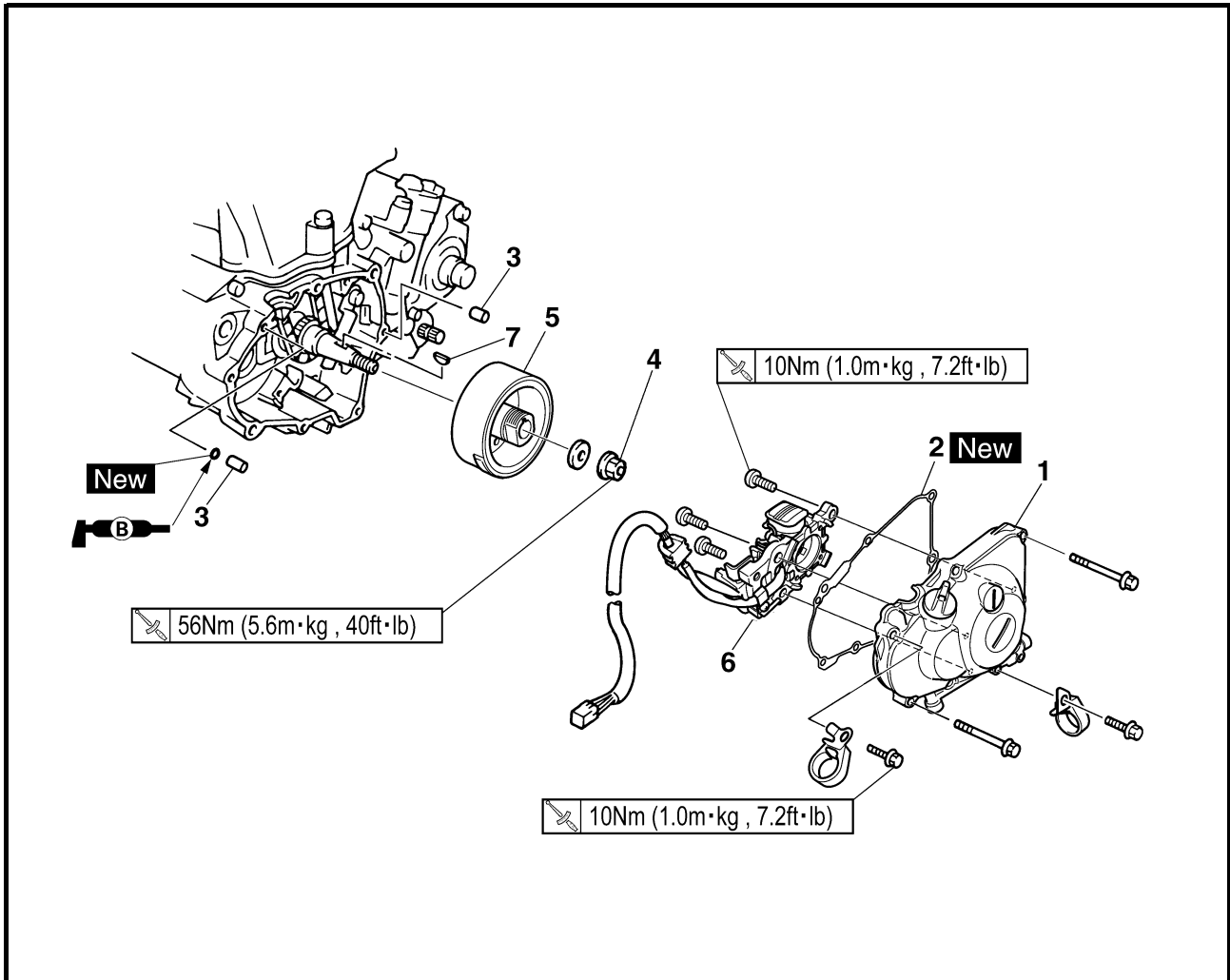
HINWEIS:

- Bei der Montage des Kickstarter-Zwischenrads darauf achten, dass dessen Vertiefung ② nach außen gerichtet ist.
- Motoröl auf die Innenfläche des Kickstarter-Zwischenrads auftragen.



EC4L0000

CDI MAGNETO



Extent of removal: ① CDI magneto removal

Extent of removal	Order	Part name	Q'ty	Remarks
Preparation for removal		CDI MAGNETO REMOVAL		
		Seat and fuel tank		Refer to "SEAT, FUEL TANK AND SIDE COVERS" section.
		Disconnect the CDI magneto lead.		
①	1	Crankcase cover (left)	1	Use special tool. Refer to "REMOVAL POINTS".
	2	Gasket	1	
	3	Dowel pin	2	
	4	Nut (rotor)	1	
	5	Rotor	1	
	6	Stator	1	
	7	Woodruff key	1	

VOLANT MAGNETIQUE CDI LICHTMASCHINE

ENG



VOLANT MAGNETIQUE CDI



Organisation de la dépose:

① Dépose du volant magnétique CDI

Organisation de la dépose	Ordre	Nom de la pièce	Qté	Remarques
Préparation à la dépose		DEPOSE DU VOLANT MAGNETIQUE CDI Selle et réservoir de carburant Déconnecter le fil du volant magnétique CDI		Se reporter à la section "SELLE, RESERVOIR DE CARBURANT ET CACHES LATERAUX".
	1	Couvercle de carter (gauche)	1	Utiliser l'outil spécial. Se reporter à "POINTS DE DEPOSE".
	2	Joint	1	
	3	Goujon	2	
	4	Ecrou (rotor)	1	
	5	Rotor	1	
	6	Stator	1	
	7	Clavette demi-lune	1	

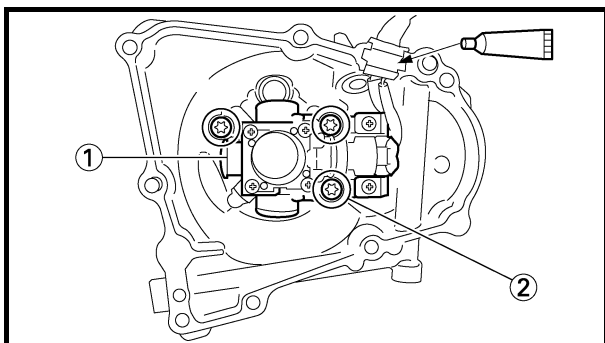
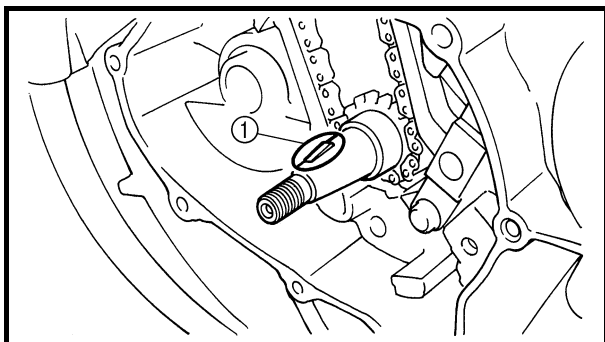
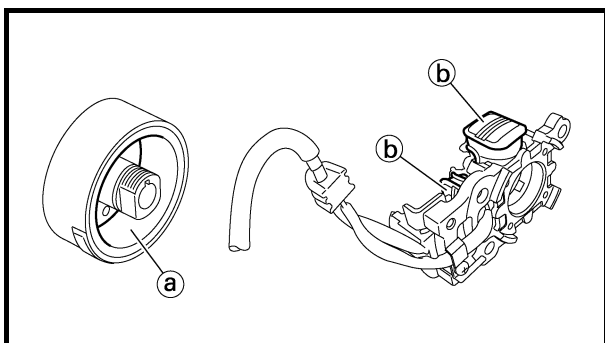
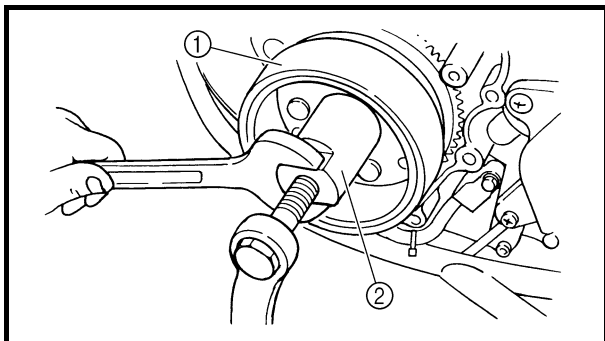
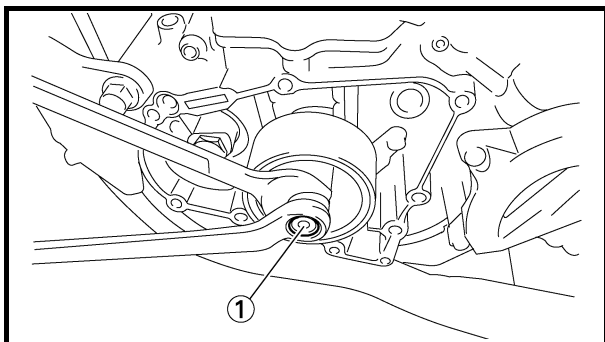
LICHTMASCHINE



Arbeitsumfang:

① Lichtmaschine demontieren

Arbeitsumfang	Reihenfolge	Bauteil	Anz.	Bemerkungen
Vorbereitungsarbeiten		LICHTMASCHINE DEMONTIEREN Sitzbank und Kraftstofftank Das Lichtmaschinen-Kabel lösen.		Siehe unter "SITZBANK, KRAFTSTOFFTANK UND SEITENABDECKUNGEN".
	1	Kurbelgehäusedeckel links	1	Spezialwerkzeug verwenden. Siehe unter "DEMONTAGE-EINZELHEITEN".
	2	Dichtung	1	
	3	Passhülse	2	
	4	Rotor-Mutter	1	
	5	Rotor	1	
	6	Stator	1	
	7	Scheibenfeder	1	



EC4L3000
REMOVAL POINTS

EC4L3101
Rotor

1. Remove:
 - Nut (rotor) ①
 - Plain washer

2. Remove:
 - Rotor ①
 Use the rotor puller ②.



Rotor puller:
YM-04151/90890-04151

EC4L4000
INSPECTION

EC4L4101
CDI magneto

1. Inspect:
 - Rotor inner surface ①
 - Stator outer surface ②
 Damage → Inspect the crankshaft runout and crankshaft bearing.
If necessary, replace CDI magneto and/or stator.

EC4L4200
Woodruff key

1. Inspect:
 - Woodruff key ①
 Damage → Replace.

EC4L5000
ASSEMBLY AND INSTALLATION

CDI magneto

1. Install:
 - Stator ①
 - Screw (stator) ②

10 Nm (1.0 m · kg, 7.2 ft · lb)

- NOTE:**
- Apply the sealant to the grommet of the CDI magneto lead.
 - Tighten the screws using the T30 bit.



YAMAHA Bond No. 1215
(ThreeBond® No. 1215):
90890-85505

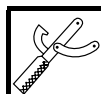


POINTS DE DEPOSE

Rotor

- Déposer:
 - Ecrou (rotor) ①
 - Rondelle pleine

- Déposer:
 - Rotor ①
 Utiliser l'extracteur de rotor ②.



Extracteur de rotor:
YM-04151/90890-04151

DEMONTAGE-EINZELHEITEN

Rotor

- Demontieren:
 - Rotor-Mutter ①
 - Beilagscheibe

- Demontieren:
 - Rotor ①
 Den Rotorabzieher ② verwenden.



Rotorabzieher:
YM-04151/90890-04151

CONTROLE

Volant magnétique CDI

- Contrôler:
 - Surface intérieure du rotor ①
 - Surface extérieure du stator ②
 Endommagement → Contrôler le faux-rond et le roulement du vilebrequin.
Si nécessaire, remplacer le volant magnétique CDI et/ou le stator.

Clavette demi-lune

- Contrôler:
 - Clavette demi-lune ①
 Endommagement → Remplacer.

ASSEMBLAGE ET MONTAGE

Volant magnétique CDI

- Monter:
 - Stator ①
 - Vis (stator) ②

10 Nm (1,0 m · kg, 7,2 ft · lb)

N.B.:

- Appliquer le produit d'étanchéité sur l'oeillet caoutchouc du fil du volant magnétique CDI.
- Serrer les vis à l'aide de la mèche T30.



YAMAHA Bond N°1215
(ThreeBond® N°1215):
90890-85505

KONTROLLE

Lichtmaschine

- Kontrollieren:
 - Rotor-Innenfläche ①
 - Stator-Oberfläche ②
 Beschädigt → Kurbelwellen-Schlag und -Lager kontrollieren.
Gegebenenfalls Rotor und/oder Stator erneuern.

Scheibenfeder

- Kontrollieren:
 - Scheibenfeder ①
 Beschädigt → Erneuern.

ZUSAMMENBAU UND MONTAGE

Lichtmaschine

- Montieren:
 - Stator ①
 - Stator-Schraube ②

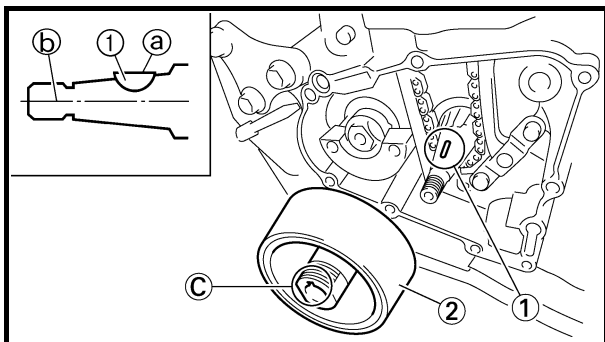
10 Nm (1,0 m · kg, 7,2 ft · lb)

HINWEIS:

- Dichtmittel auf die Gummitülle des Lichtmaschinen-Kabels auftragen.
- Die Schrauben mit einem T30-Einsatz festziehen.



YAMAHA-Dichtmasse Nr.1215
(ThreeBond® Nr.1215):
90890-85505

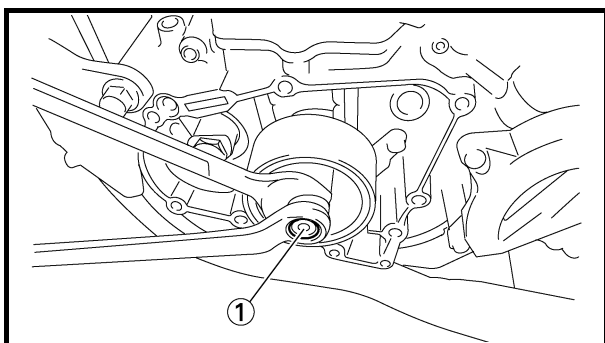


2. Install:

- Woodruff key ①
- Rotor ②

NOTE:

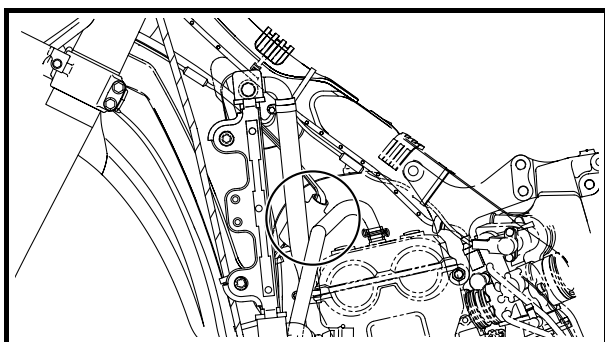
- Clean the tapered portions of the crankshaft and rotor.
- When installing the woodruff key, make sure that its flat surface ① is in parallel with the crankshaft center line ②.
- When installing the rotor, align the keyway ③ of the rotor with the woodruff key.



3. Install:

- Plain washer
- Nut (rotor) ①

56 Nm (5.6 m · kg, 40 ft · lb)



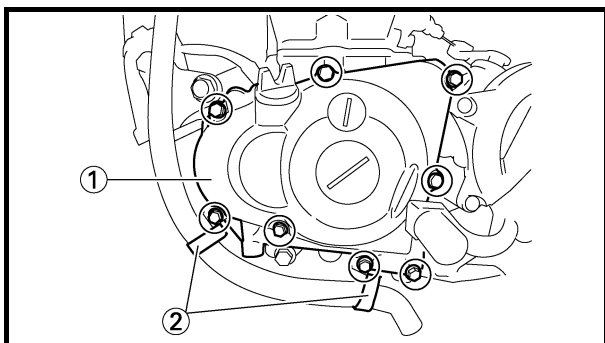
4. Connect:

- CDI magneto lead
Refer to “CABLE ROUTING DIAGRAM” section in the CHAPTER 2.

5. Install:

- Dowel pin
- O-ring **New**
- Gasket [crankcase cover (left)] **New**
- Crankcase cover (left) ①
- Hose holder (cylinder head breather hose) ②
- Bolt [crankcase cover (left)]

10 Nm (1.0 m · kg, 7.2 ft · lb)



NOTE:

- Apply the lithium soap base grease on the O-ring.
- Tighten the bolts in stage, using a crisscross pattern.



2. Monter:

- Clavette demi-lune ①
- Rotor ②

N.B.:

- Nettoyer les parties coniques du vilebrequin et du rotor.
- En montant la clavette demi-lune, veiller à ce que sa surface plane ③ soit parallèle à la ligne de centrage du vilebrequin ④.
- En montant le rotor, aligner la rainure ⑤ du rotor avec la clavette demi-lune.

2. Montieren:

- Scheibenfeder ①
- Rotor ②

HINWEIS:

- Den kegelförmigen Bereich der Kurbelwelle und des Rotors reinigen.
- Beim Einbau der Scheibenfeder sicherstellen, dass deren flache Seite ③ parallel zur Kurbelwellen-Mittellinie ④ ist.
- Beim Einbau des Rotors muss die Keilnut ⑤ im Rotor mit der Scheibenfeder fluchten.

3. Monter:

- Rondelle pleine
- Ecrou (rotor) ①

56 Nm (5,6 m · kg, 40 ft · lb)

3. Montieren:

- Beilagscheibe
- Rotor-Mutter ①

56 Nm (5,6 m · kg, 40 ft · lb)

4. Connecter:

- Fil du volant magnétique CDI
Se reporter à la section “DIAGRAMME D’ACHEMINEMENT DES CABLES” au CHAPITRE 2.

5. Monter:

- Goujon
- Joint torique **New**
- Joint [couvercle de carter (gauche)] **New**
- Couvercle de carter (gauche) ①
- Support de durit (durit de mise à l’air du cylindre) ②
- Boulon [couvercle de carter (gauche)]

10 Nm (1,0 m · kg, 7,2 ft · lb)

N.B.:

- Appliquer de la graisse à savon de lithium sur le joint torique.
- Serrer les boulons par étapes et en procédant en croix.

4. Anschließen:

- Lichtmaschinen-Kabel
Siehe unter “KABELFÜHRUNGSDIAGRAMME” in KAPITEL 2.

5. Montieren:

- Passhülse
- O-Ring **New**
- Dichtung
(Kurbelgehäusedeckel links) **New**
- Kurbelgehäusedeckel links ①
- Schlauchhalterung (Zylinderkopf-Entlüftungsschlauch) ②
- Dichtung (Kurbelgehäusedeckel links)

10 Nm (1,0 m · kg, 7,2 ft · lb)

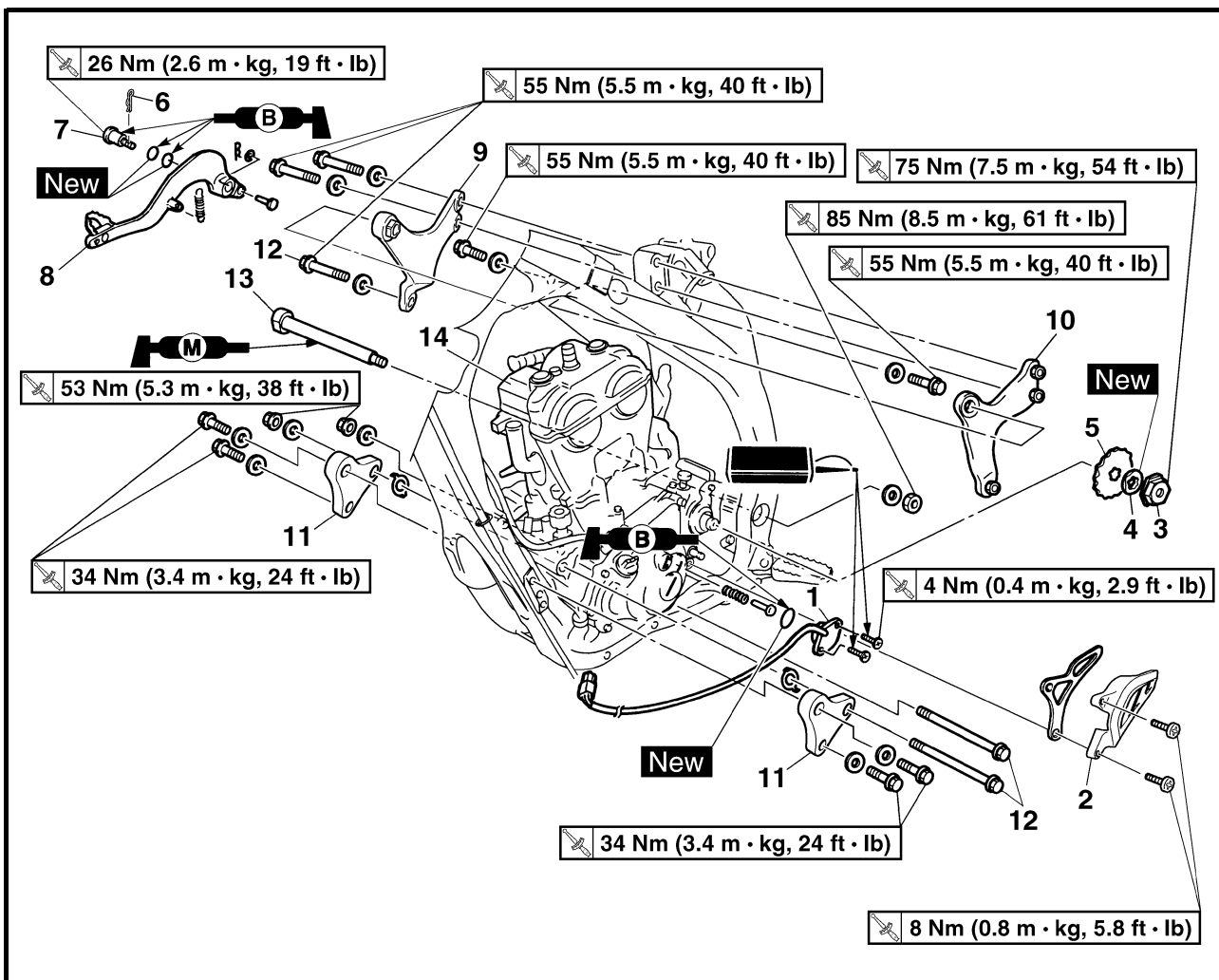
HINWEIS:

- Den O-Ring mit Lithiumseifenfett bestreichen.
- Die Schrauben schrittweise über Kreuz festziehen.



EC4M0000

ENGINE REMOVAL



Extent of removal	Order	Part name	Q'ty	Remarks
Preparation for removal		ENGINE REMOVAL		<p>⚠ WARNING</p> <p>Support the machine securely so there is no danger of it falling over.</p> <p>Refer to "SEAT, FUEL TANK AND SIDE COVERS" section.</p> <p>Refer to "REAR SHOCK ABSORBER" section in the CHAPTER 5.</p> <p>Refer to "CARBURETOR" section.</p> <p>Refer to "EXHAUST PIPE AND SILENCER" section.</p> <p>Disconnect at engine side.</p> <p>Refer to "RADIATOR" section.</p> <p>Refer to "KICK AXLE AND SHIFT SHAFT" section.</p> <p>Refer to "CAMSHAFTS" section.</p> <p>Refer to "ENGINE OIL REPLACEMENT" section in the CHAPTER 3.</p>
		Hold the machine by placing the suitable stand under the frame.		
		Seat and fuel tank		
		Rear shock absorber		
		Carburetor		
		Exhaust pipe and silencer		
		Clutch cable		
		Radiator		
		Shift pedal		
		Cylinder head breather hose		
		Drain the engine oil		
		Ignition coil		
		Disconnect the CDI magneto lead.		
	Engine guard			

DEPOSE DU MOTEUR MOTOR DEMONTIEREN

ENG

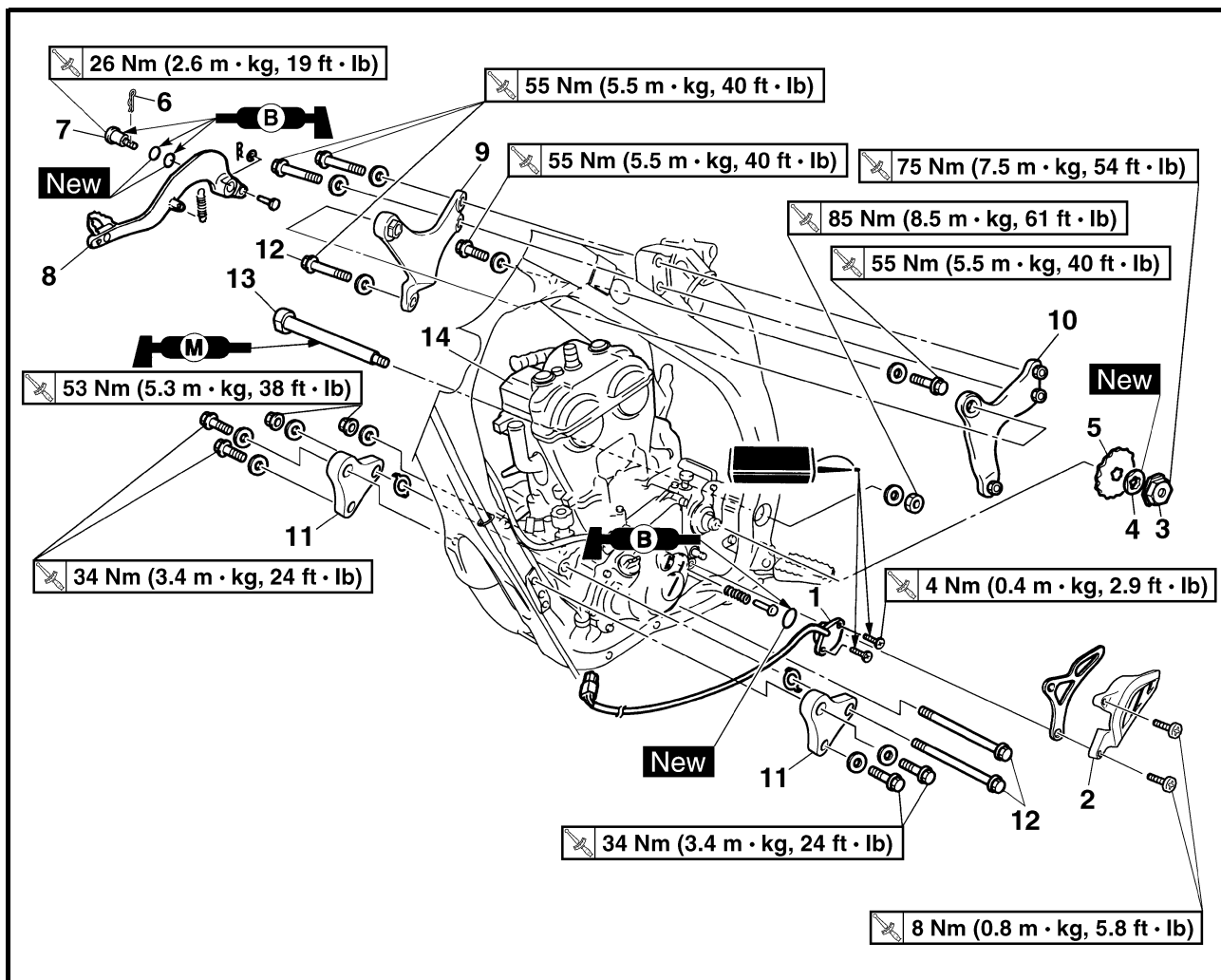


DEPOSE DU MOTEUR

Organisation de la dépose	Ordre	Nom de la pièce	Qté	Remarques
Préparation à la dépose		DEPOSE DU MOTEUR Caler la moto en plaçant un support adéquat sous le cadre.		⚠ AVERTISSEMENT Bien caler la moto afin qu'elle ne risque pas de basculer.
		Selle et réservoir de carburant		Se reporter à la section "SELLE, RESERVOIR DE CARBURANT ET CACHES LATERAUX".
		Amortisseur arriere		Se reporter à la section "AMORTISSEUR ARRIERE" au CHAPITRE 5.
		Carburateur		Se reporter à la section "CARBURATEUR".
		Tube d'échappement et silencieux		Se reporter à la section "TUBE D'ECHAPPEMENT ET SILENCIEUX".
		Câble d'embrayage		Déconnecter du côté du moteur.
		Radiateur		Se reporter à la section "RADIATEUR".
		Sélecteur		Se reporter à la section "ARBRE DE KICK ET AXE DE SELECTEUR".
		Durit de mise à l'air de la culasse		Se reporter à la section "ARBRES A CAMES".
		Vidanger l'huile moteur. Bobine d'allumage Déconnecter le fil du volant magnétique CDI. Protège-carter		Se reporter à la section "CHANGEMENT DE L'HUILE MOTEUR" au CHAPITRE 3.

MOTOR DEMONTIEREN

Arbeitsumfang	Reihenfolge	Bauteil	Anz.	Bemerkungen
Vorbereitungsarbeiten		MOTOR DEMONTIEREN Das Motorrad aufbocken und in gerader Stellung halten.		⚠ WARNUNG Das Fahrzeug sicher abstützen, damit es nicht umfallen kann.
		Sitzbank und Kraftstofftank		Siehe unter "SITZBANK, KRAFTSTOFFTANK UND SEITENABDECKUNGEN".
		Federbein		Siehe unter "FEDERBEIN" in KAPITEL 5.
		Vergaser		Siehe unter "VERGASER".
		Auspuffkrümmer und Schalldämpfer		Siehe unter "AUSPUFFKRÜMMER UND SCHALLDÄMPFER".
		Kupplungszug		Motorseitig lösen.
		Kühler		Siehe unter "KÜHLER".
		Fußschalthebel		Siehe unter "KICKHEBELWELLE UND SCHALTWELLE".
		Zylinderkopf-Entlüftungsschlauch		Siehe unter "NOCKENWELLEN".
		Das Motoröl ablassen. Zündspule Das Lichtmaschinen-Kabel lösen. Motorschutz		Siehe unter "MOTORÖL WECHSELN" in KAPITEL 3.



Extent of removal:

① Engine removal

Extent of removal	Order	Part name	Q'ty	Remarks
	1	Neutral switch	1	Refer to "REMOVAL POINTS".
	2	Chain cover	1	
	3	Nut (drive sprocket)	1	
	4	Lock washer	1	
	5	Drive sprocket	1	
	6	Clip	1	
	7	Bolt (brake pedal)	1	
	8	Brake pedal	1	
	9	Engine upper bracket (right)	1	
	10	Engine upper bracket (left)	1	
	11	Engine lower bracket	2	
	12	Engine mounting bolt	3	
	13	Pivot shaft	1	
	14	Engine	1	

DEPOSE DU MOTEUR MOTOR DEMONTIEREN

ENG


Organisation de la dépose:

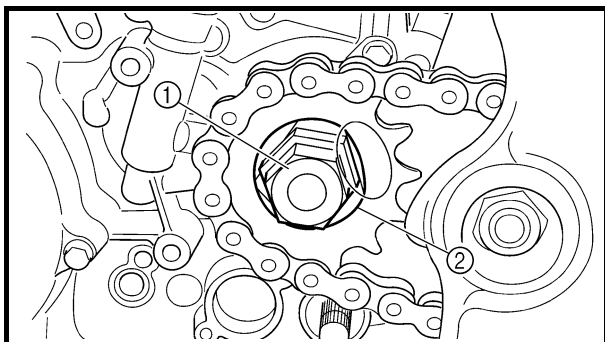
① Dépose du moteur

Organisation de la dépose	Ordre	Nom de la pièce	Qté	Remarques
↑ ① ↓	1	Contacteur de point mort	1	Se reporter à "POINTS DE DEPOSE".
	2	Garde-chaîne	1	
	3	Ecrou (couronne arrière)	1	
	4	Rondelle-frein	1	
	5	Couronne arrière	1	
	6	Clip	1	
	7	Boulon (pédale de frein)	1	
	8	Pédale de frein	1	
	9	Support de moteur supérieur (droit)	1	
	10	Support de moteur supérieur (gauche)	1	
	11	Support de moteur inférieur	2	
	12	Boulon d'ancrage du moteur	3	
	13	Boulon-pivot	1	
	14	Moteur	1	

Arbeitsumfang:

① Motor demontieren

Arbeitsumfang	Reihenfolge	Bauteil	Anz.	Bemerkungen
↑ ① ↓	1	Leerlaufschalter	1	Siehe unter "DEMONTAGE-EINZELHEITEN".
	2	Kettenabdeckung	1	
	3	Antriebsritzel-Mutter	1	
	4	Sicherungsscheibe	1	
	5	Antriebsritzel	1	
	6	Clip	1	
	7	Fußbremshebel-Schraube	1	
	8	Fußbremshebel	1	
	9	Obere Motorhalterung rechts	1	
	10	Obere Motorhalterung links	1	
	11	Untere Motorhalterung	2	
	12	Motor-Lagerbolzen	3	
	13	Schwingenachse	1	
	14	Motor	1	



EC4M3000

REMOVAL POINTS

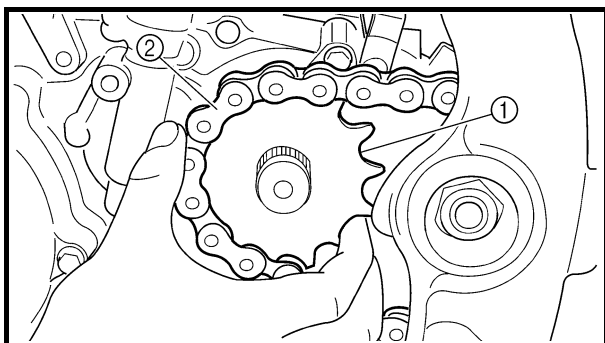
EC4F3100

Drive sprocket

1. Remove:
 - Nut (drive sprocket) ①
 - Lock washer ②

NOTE:

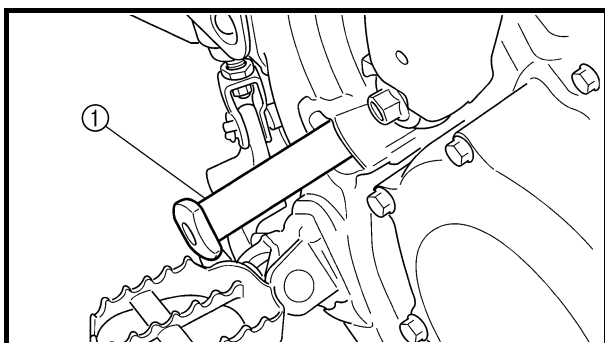
- Straighten the lock washer tab.
- Loosen the nut while applying the rear brake.



2. Remove:
 - Drive sprocket ①
 - Drive chain ②

NOTE:

Remove the drive sprocket together with the drive chain.



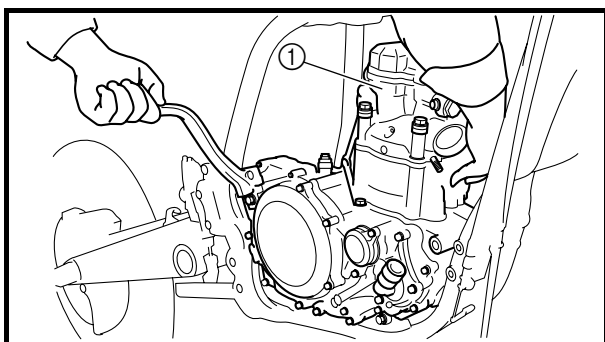
EC4M3301

Engine removal

1. Remove:
 - Pivot shaft ①

NOTE:

If the pivot shaft is pulled all the way out, the swingarm will come loose. If possible, insert a shaft of similar diameter into the other side of the swingarm to support it.



2. Remove:
 - Engine ①
 From right side.

NOTE:

Make sure that the couplers, hoses and cables are disconnected.



POINTS DE DEPOSE

Couronne arrière

1. Déposer:

- Ecrou (couronne arrière) ①
- Rondelle-frein ②

N.B.:

- Redresser l'onglet de la rondelle-frein.
- Desserrer l'écrou tout en actionnant le frein arrière.

2. Déposer:

- Couronne arrière ①
- Chaîne de transmission ②

N.B.:

Déposer la couronne arrière et la chaîne de transmission.

Dépose du moteur

1. Déposer:

- Boulon-pivot ①

N.B.:

Si l'on extrait entièrement le boulon-pivot, le bras oscillant n'est plus supporté. Si possible, insérer un axe de diamètre équivalent dans l'autre extrémité du bras oscillant pour le supporter.

2. Déposer:

- Moteur ①
- Du côté droit.

N.B.:

S'assurer que les fiches rapides, les durits et les câbles sont déconnectés.

DEMONTAGE-EINZELHEITEN

Antriebsritzel

1. Demontieren:

- Antriebsritzel-Mutter ①
- Sicherungsscheibe ②

HINWEIS:

- Die Lasche der Sicherungsscheibe umbiegen.
- Beim Lockern der Antriebsritzel-Mutter die Hinterradbremse betätigen.

2. Demontieren:

- Antriebsritzel ①
- Antriebskette ②

HINWEIS:

Antriebsritzel und -kette gemeinsam demontieren.

Motor demontieren

1. Demontieren:

- Schwingenachse ①

HINWEIS:

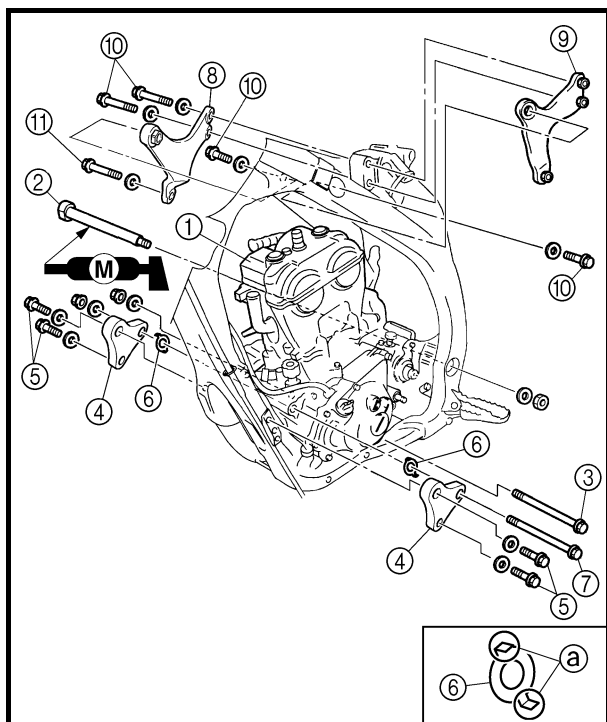
Durch Entfernen der Schwingenachse wird die Schwinge gelöst. Möglichst einen Stift gleichen Durchmessers von der anderen Schwingenseite durchstecken, um die Schwinge abzustützen.

2. Demontieren:

- Motor ①
- (von der rechten Seite)

HINWEIS:

Sicherstellen, dass alle Kabel, Schläuche und Seilzüge gelöst sind.



EC4M5000

ASSEMBLY AND INSTALLATION

Engine installation

1. Install:

- Engine ①
Install the engine from right side.

- Pivot shaft ②
 85 Nm (8.5 m · kg, 61 ft · lb)

- Engine mounting bolt (lower) ③
 53 Nm (5.3 m · kg, 38 ft · lb)

- Engine lower bracket ④
- Bolt (engine lower bracket) ⑤
 34 Nm (3.4 m · kg, 24 ft · lb)

- Patch ⑥
- Engine mounting bolt (front) ⑦
 53 Nm (5.3 m · kg, 38 ft · lb)

- Engine upper bracket (right) ⑧
- Engine upper bracket (left) ⑨
- Bolt (engine upper bracket) ⑩
 55 Nm (5.5 m · kg, 40 ft · lb)

- Engine mounting bolt (upper) ⑪
 55 Nm (5.5 m · kg, 40 ft · lb)

NOTE:

- Apply the molybdenum disulfide grease on the pivot shaft.
- Install the patch with the claw ① facing outside the chassis.

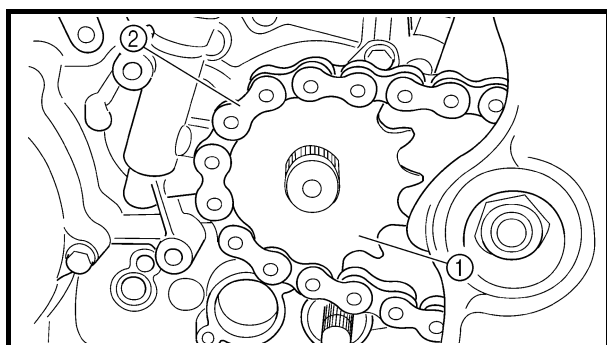
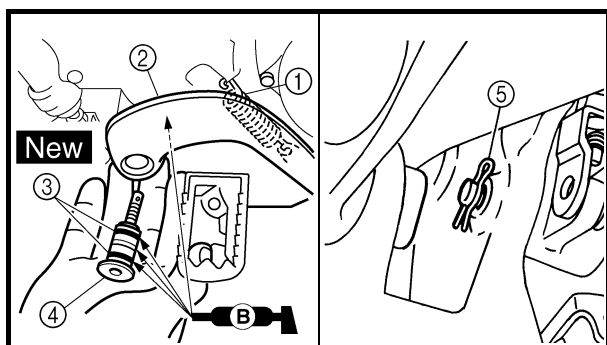
Brake pedal

1. Install:

- Spring ①
- Brake pedal ②
- O-ring ③ **New**
- Bolt (brake pedal) ④
 26 Nm (2.6 m · kg, 19 ft · lb)
- Clip ⑤

NOTE:

- Apply the lithium soap base grease on the bolt, O-rings and brake pedal bracket.



Drive sprocket

1. Install:

- Drive sprocket ①
- Drive chain ②

NOTE:

- Install the drive sprocket together with the drive chain.



ASSEMBLAGE ET MONTAGE

Montage du moteur

1. Monter:

- Moteur ①
Monter le moteur par le côté droit.
- Boulon-pivot ②
 85 Nm (8,5 m · kg, 61 ft · lb)
- Boulon d'ancrage du moteur (inférieur) ③
 53 Nm (5,3 m · kg, 38 ft · lb)
- Support de moteur inférieur ④
- Boulon (support de moteur inférieur) ⑤
 34 Nm (3,4 m · kg, 24 ft · lb)
- Rondelle ⑥
- Boulon d'ancrage du moteur (avant) ⑦
 53 Nm (5,3 m · kg, 38 ft · lb)
- Support de moteur supérieur (droit) ⑧
- Support de moteur supérieur (gauche) ⑨
- Boulon (support de moteur supérieur) ⑩
 55 Nm (5,5 m · kg, 40 ft · lb)
- Boulon d'ancrage du moteur (supérieur) ⑪
 55 Nm (5,5 m · kg, 40 ft · lb)

N.B.:

- Appliquer de la graisse au bisulfure de molybdène sur le boulon-pivot.
- Monter la rondelle en orientant la griffe ① vers l'extérieur du châssis.

Pédale de frein

1. Monter:

- Ressort ①
- Pédale de frein ②
- Joint torique ③ **New**
- Boulon (pédale de frein) ④
 26 Nm (2,6 m · kg, 19 ft · lb)
- Clip ⑤

N.B.:

Appliquer de la graisse à savon de lithium sur le boulon, les joints toriques et le support de pédale de frein.

Couronne arrière

1. Monter:

- Couronne arrière ①
- Chaîne de transmission ②

N.B.:

Monter en même temps la couronne arrière et la chaîne de transmission.

ZUSAMMENBAU UND MONTAGE

Motor montieren

1. Montieren:

- Motor ①
Den Motor von der rechten Seite montieren.
- Schwingenachse ②
 85 Nm (8,5 m · kg, 61 ft · lb)
- Motor-Lagerbolzen (unten) ③
 53 Nm (5,3 m · kg, 38 ft · lb)
- Untere Motorhalterung ④
- Schraube (untere Motorhalterung) ⑤
 34 Nm (3,4 m · kg, 24 ft · lb)
- Sicherungsring ⑥
- Motor-Lagerbolzen (vorn) ⑦
 53 Nm (5,3 m · kg, 38 ft · lb)
- Obere Motorhalterung rechts ⑧
- Obere Motorhalterung links ⑨
- Schraube (obere Motorhalterung) ⑩
 55 Nm (5,5 m · kg, 40 ft · lb)
- Motor-Lagerbolzen (oben) ⑪
 55 Nm (5,5 m · kg, 40 ft · lb)

HINWEIS:

- Molybdändisulfidöl auf die Schwingenachse auftragen.
- Den Sicherungsring mit den Klauen ① zur Außenseite des Rahmens weisend montieren.

Fußbremshebel

1. Montieren:

- Feder ①
- Fußbremshebel ②
- O-Ring ③ **New**
- Fußbremshebel-Schraube ④
 26 Nm (2,6 m · kg, 19 ft · lb)
- Clip ⑤

HINWEIS:

Die Schraube, O-Ringe und Fußbremshebel-Halterung mit Lithiumseifenfett bestreichen.

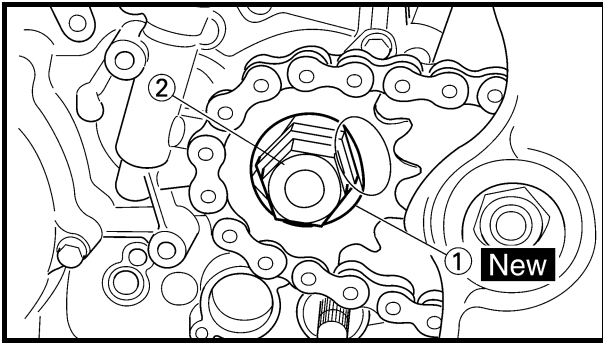
Antriebsritzel

1. Montieren:

- Antriebsritzel ①
- Antriebskette ②

HINWEIS:

Antriebsritzel und -kette gemeinsam montieren.



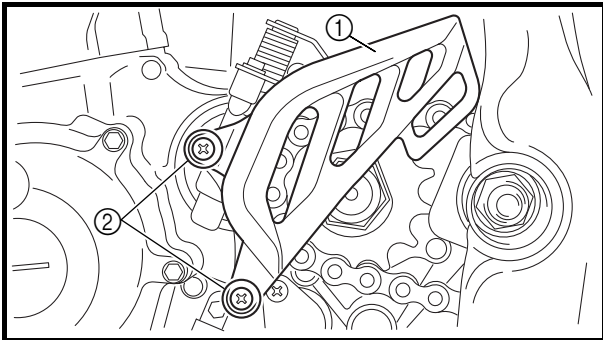
2. Install:

- Lock washer ① **New**
- Nut (drive sprocket) ②

75 Nm (7.5 m · kg, 54 ft · lb)

NOTE:

Tighten the nut while applying the rear brake.

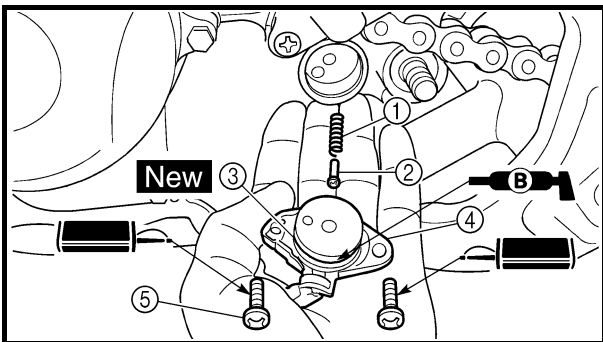


3. Bend the lock washer tab to lock the nut.

4. Install:

- Chain guide
- Chain cover ①
- Screw (chain cover) ②

8 Nm (0.8 m · kg, 5.8 ft · lb)



5. Install:

- Spring ①
- Pin ②
- O-ring ③ **New**
- Neutral switch ④
- Screw (neutral switch) ⑤

4 Nm (0.4 m · kg, 2.9 ft · lb)

NOTE:

Apply the lithium soap base grease on the O-ring.


DEPOSE DU MOTEUR MOTOR DEMONTIEREN

ENG



2. Monter:

- Rondelle-frein ① **New**
- Ecou (couronne arrière) ②

 75 Nm (7,5 m · kg, 54 ft · lb)


N.B.:

Serrer l'écrou tout en actionnant le frein arrière.

3. Plier l'onglet de la rondelle-frein pour bloquer l'écrou.



4. Monter:

- Patin de chaîne
- Garde-chaîne ①
- Vis (garde-chaîne) ②

 8 Nm (0,8 m · kg, 5,8 ft · lb)

5. Monter:

- Ressort ①
- Goupille ②
- Joint torique ③ **New**
- Contacteur de point mort ④
- Vis (contacteur de point mort) ⑤


  4 Nm (0,4 m · kg, 2,9 ft · lb)

N.B.:

Appliquer de la graisse à savon de lithium sur le joint torique.

2. Montieren:

- Sicherungsscheibe ① **New**
- Antriebsritzel-Mutter ②

 75 Nm (7,5 m · kg, 54 ft · lb)


HINWEIS:

Beim Festziehen der Mutter die Hinterradbremse betätigen.

3. Die Lasche der Sicherungsscheibe gegen die Mutter umbiegen.



4. Montieren:

- Kettenführung
- Kettenabdeckung ①
- Kettenabdeckungs-Schraube ②

 8 Nm (0,8 m · kg, 5,8 ft · lb)

5. Montieren:

- Feder ①
- Stift ②
- O-Ring ③ **New**
- Leerlaufschalter ④
- Leerlaufschalter-Schraube ⑤

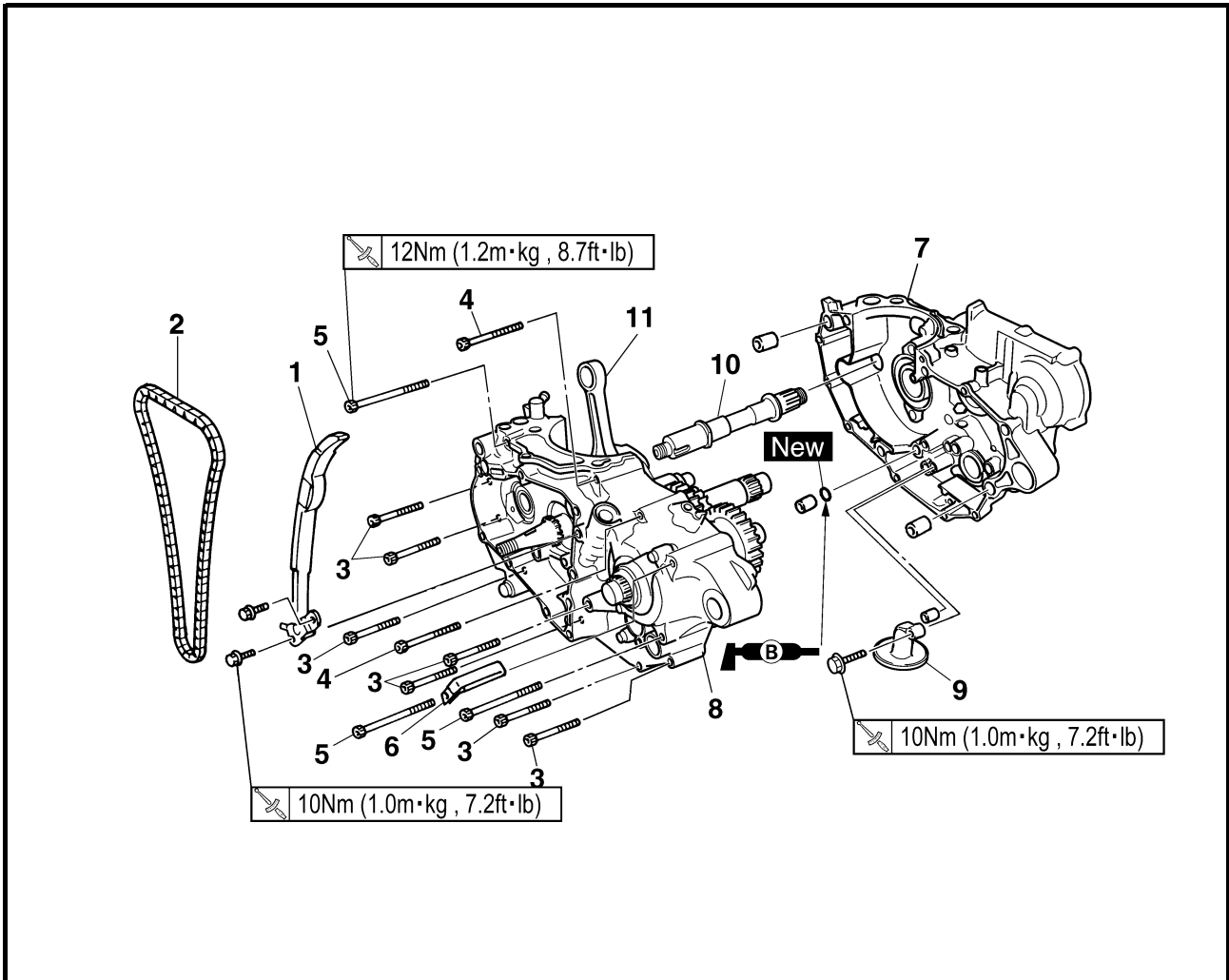
  4 Nm (0,4 m · kg, 2,9 ft · lb)

HINWEIS:

Den O-Ring mit Lithiumseifenfett bestreichen.



CRANKCASE AND CRANKSHAFT CRANKCASE AND CRANKSHAFT



Extent of removal:

① Crankcase separation

② Crankshaft removal

Extent of removal	Order	Part name	Q'ty	Remarks
Preparation for removal	CRANKCASE SEPARATION			
		Engine		Refer to "ENGINE REMOVAL" section.
		Piston		Refer to "CYLINDER AND PISTON" section.
		Balancer		Refer to "BALANCER" section.
		Kick axle assembly		Refer to "KICK AXLE AND SHIFT SHAFT" section.
		Segment		Refer to "CDI MAGNETO" section.
		Stator		Refer to "CDI MAGNETO" section.
<div style="display: flex; justify-content: space-around; align-items: center;"> <div style="text-align: center;"> <p>①</p> </div> <div style="text-align: center;"> <p>②</p> </div> </div>	1	Timing chain guide (rear)	1	Refer to "REMOVAL POINTS".
	2	Timing chain	1	
	3	Bolt (50 mm)	7	
	4	Bolt (60 mm)	2	
	5	Bolt (80 mm)	3	
	6	Hose guide	1	

CARTER MOTEUR ET VILEBREQUIN KURBELGEHÄUSE UND KURBELWELLE



CARTER MOTEUR ET VILEBREQUIN

CARTER MOTEUR ET VILEBREQUIN

Organisation de la dépose:

① Séparation du carter moteur

② Dépose du vilebrequin

Organisation de la dépose	Ordre	Nom de la pièce	Qté	Remarques
Préparation à la dépose		SEPARATION DU CARTER MOTEUR		
		Moteur		Se reporter à la section "DEPOSE DU MOTEUR".
		Piston		Se reporter à la section "CYLINDRE ET PISTON".
		Balancier		Se reporter à la section "BALANCIER".
		Arbre de kick complet		Se reporter à la section "ARBRE DE KICK ET AXE DE SELECTEUR".
		Segment		
		Stator		Se reporter à la section "VOLANT MAGNETIQUE CDI".
	1	Patin de chaîne de distribution (arrière)	1	Se reporter à "POINTS DE DEPOSE".
	2	Chaîne de distribution	1	
	3	Boulon (50 mm)	7	
	4	Boulon (60 mm)	2	
	5	Boulon (80 mm)	3	
	6	Guide de durit	1	

KURBELGEHÄUSE UND KURBELWELLE

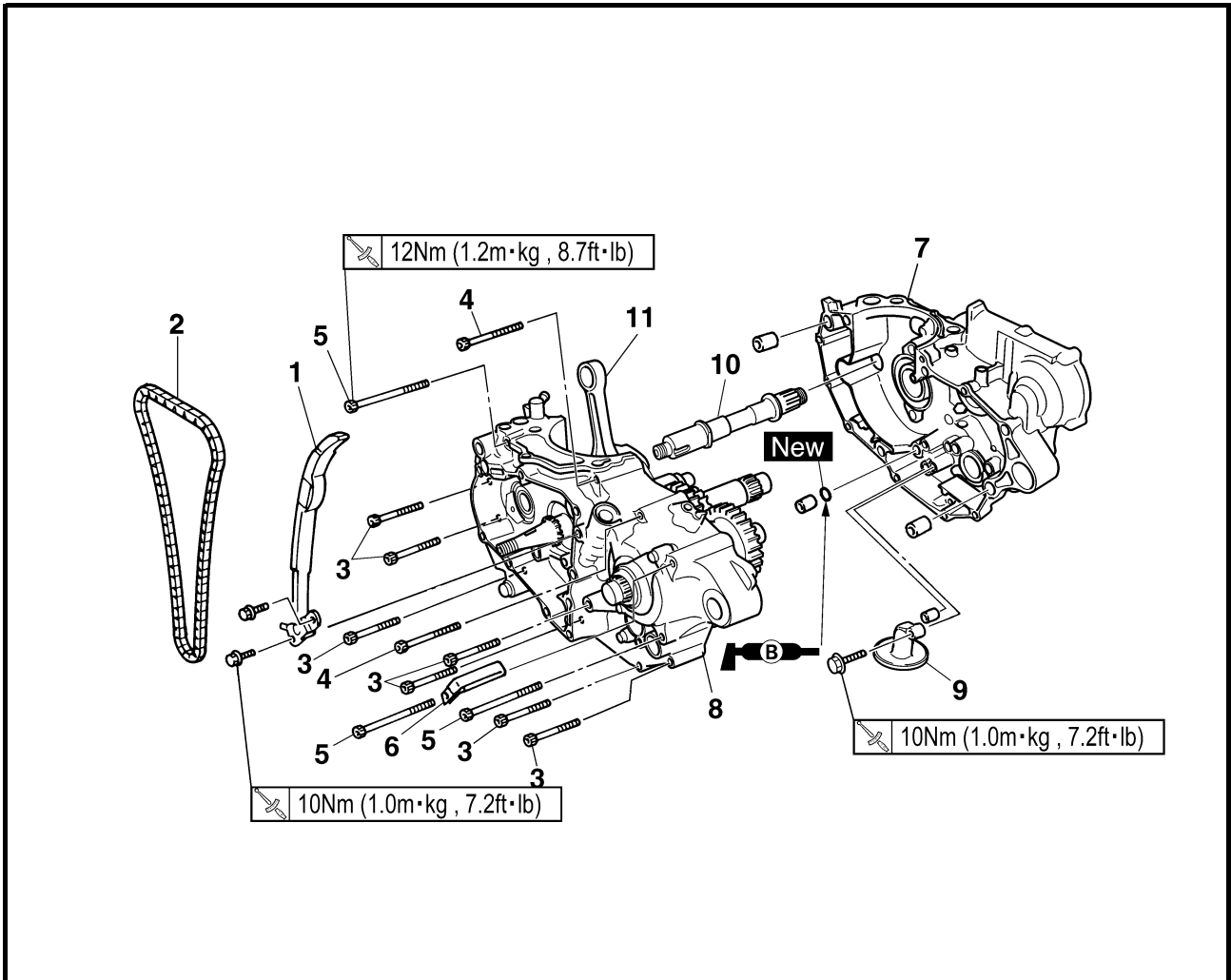
KURBELGEHÄUSE UND KURBELWELLE

Arbeitsumfang:

① Kurbelgehäuse trennen

② Kurbelwelle demontieren

Arbeitsumfang	Reihenfolge	Bauteil	Anz.	Bemerkungen
Vorbereitungsarbeiten		KURBELGEHÄUSE TRENNEN		
		Motor		Siehe unter "MOTOR DEMONTIEREN".
		Kolben		Siehe unter "ZYLINDER UND KOLBEN".
		Ausgleichswelle		Siehe unter "AUSGLEICHSWELLE".
		Kickhebelwelle komplett		Sehe unter "KICKHEBELWELLE UND SCHALTWELLE".
		Stiftplatte		
		Stator		Siehe unter "LICHTMASCHINE".
	1	Steuerkettenschiene (hinten)	1	Siehe unter "DEMONTAGE-EINZELHEITEN".
	2	Steuerkette	1	
	3	Schraube (50 mm)	7	
	4	Schraube (60 mm)	2	
	5	Schraube (80 mm)	3	
	6	Schlauchführung	1	



Extent of removal	Order	Part name	Q'ty	Remarks
<div style="display: flex; flex-direction: column; align-items: center;"> <div style="margin-bottom: 20px;"> 1 <div style="display: flex; align-items: center; gap: 5px;"> <div style="width: 10px; height: 10px; border: 1px solid black; margin: 0 auto;"></div> <div style="width: 10px; height: 10px; border: 1px solid black; margin: 0 auto;"></div> </div> </div> <div style="margin-bottom: 20px;"> 2 </div> </div>	7	Crankcase (right)	1	Refer to "REMOVAL POINTS".
	8	Crankcase (left)	1	
	9	Oil strainer	1	
	10	Balancer shaft	1	Refer to "REMOVAL POINTS".
	11	Crankshaft	1	Use special tool. Refer to "REMOVAL POINTS".

CARTER MOTEUR ET VILEBREQUIN KURBELGEHÄUSE UND KURBELWELLE

ENG

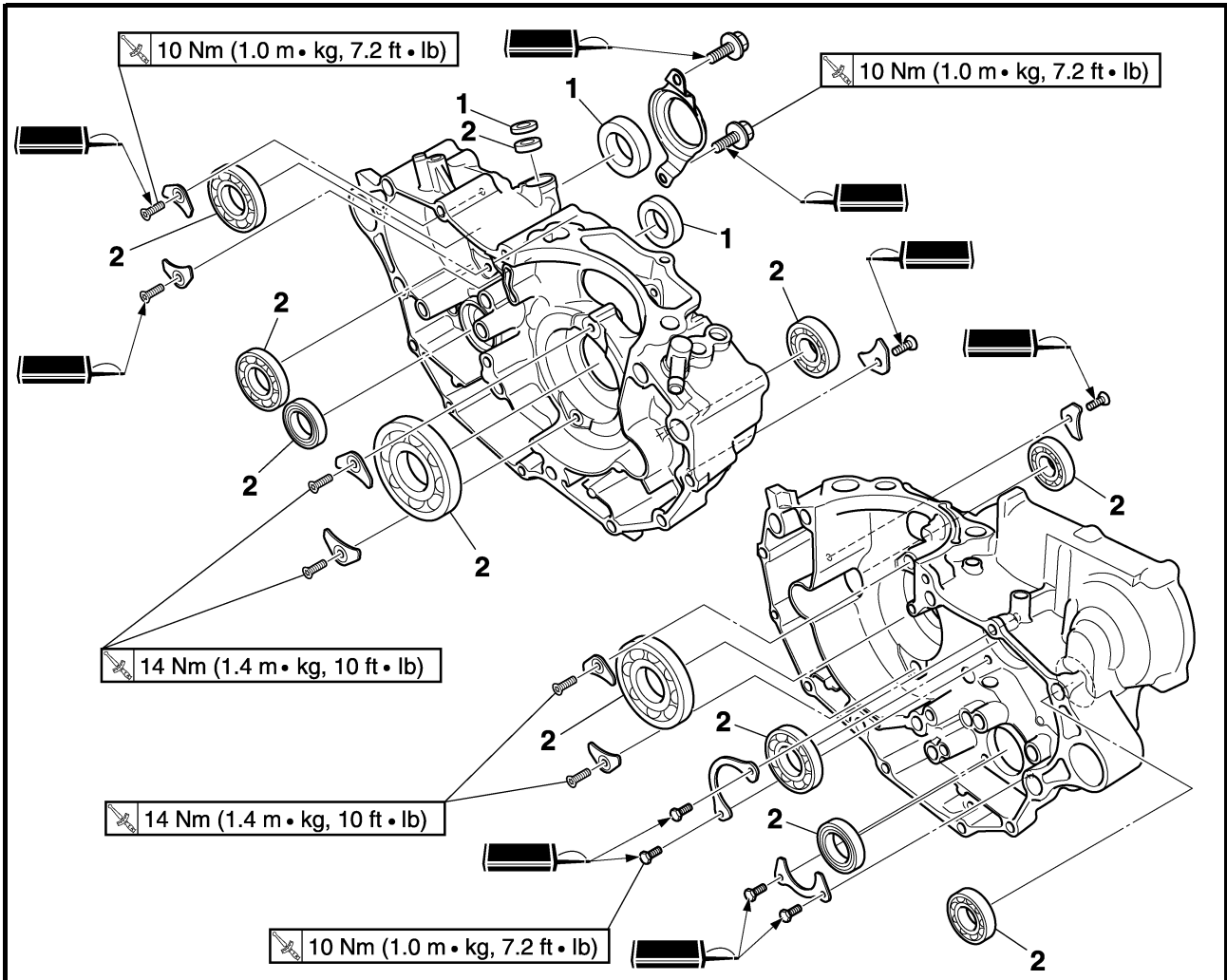


Organisation de la dépose	Ordre	Nom de la pièce	Qté	Remarques
	7	Carter (droit)	1	Se reporter à "POINTS DE DEPOSE".
	8	Carter (gauche)	1	
	9	Crépine à huile	1	Se reporter à "POINTS DE DEPOSE". Utiliser l'outil spécial. Se reporter à "POINTS DE DEPOSE".
	10	Arbre de balancier	1	
	11	Vilebrequin	1	

Arbeitsumfang	Reihenfolge	Bauteil	Anz.	Bemerkungen
	7	Kurbelgehäuseteil rechts	1	Siehe unter "DEMONTAGE-EINZELHEITEN".
	8	Kurbelgehäuseteil links	1	
	9	Ölsieb	1	Siehe unter "DEMONTAGE-EINZELHEITEN". Spezialwerkzeug verwenden. Siehe unter "DEMONTAGE-EINZELHEITEN".
	10	Ausgleichswelle	1	
	11	Kurbelwelle	1	



CRANKCASE BEARING



Extent of removal: ① Crankcase bearing removal

Extent of removal	Order	Part name	Q'ty	Remarks
Preparation for removal		CRANKCASE BEARING REMOVAL Transmission Shift cam and shift fork		Refer to "TRANSMISSION, SHIFT CAM AND SHIFT FORK" section.
①	1	Oil seal	3	Refer to "REMOVAL POINTS".
	2	Bearing	10	

CARTER MOTEUR ET VILEBREQUIN KURBELGEHÄUSE UND KURBELWELLE



ROULEMENT DE CARTER

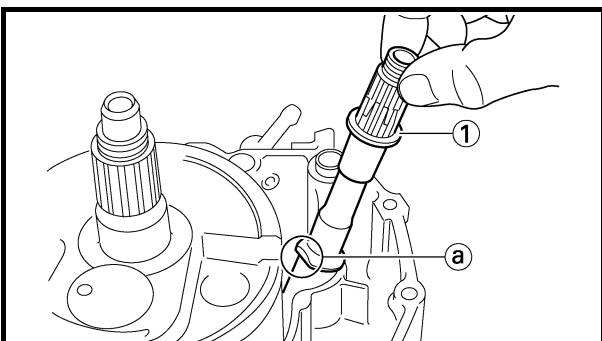
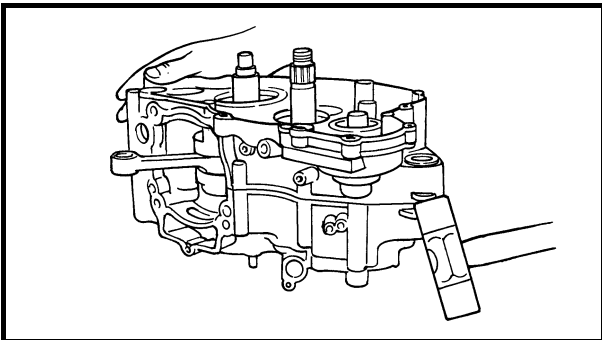
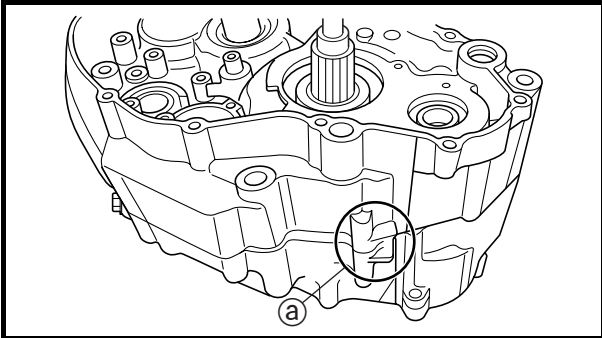
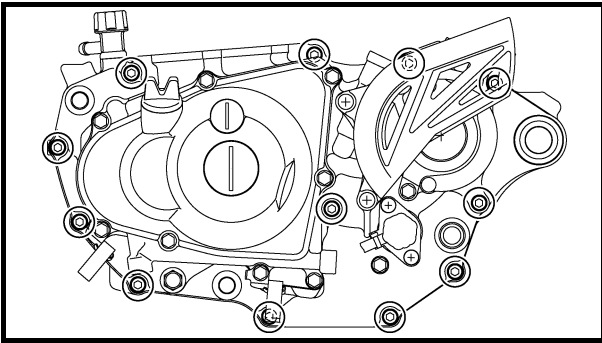
Organisation de la dépose: ① Dépose du roulement de carter

Organisation de la dépose	Ordre	Nom de la pièce	Qté	Remarques
Préparation à la dépose		DEPOSE DU ROULEMENT DE CARTER Boîte de vitesses Tambour et fourchette de sélection		Se reporter à la section "BOITE DE VITESSES, TAMBOUR ET FOURCHETTES DE SELECTION".
↑ ① ↓	1	Bague d'étanchéité	3	
	2	Roulement	10	Se reporter à "POINTS DE DEPOSE".

KURBELGEHÄUSE-LAGER

Arbeitsumfang: ① Kurbelgehäuse-Lager demontieren

Arbeitsumfang	Reihenfolge	Bauteil	Anz.	Bemerkungen
Vorbereitungsarbeiten		KURBELGEHÄUSE-LAGER DEMONTIEREN Getriebe Schaltwalze und Schaltgabeln		Siehe unter "GETRIEBE, SCHALTWALZE UND SCHALTGABELN".
↑ ① ↓	1	Dichtring	3	
	2	Lager	10	Siehe unter "DEMONTAGE-EINZELHEITEN".



REMOVAL POINTS

Crankcase

1. Separate:
 - Crankcase (right)
 - Crankcase (left)

Separation steps:

- Remove the crankcase bolts, hose guide and clutch cable holder.

NOTE:

Loosen each bolt 1/4 of a turn at a time and after all the bolts are loosened, remove them.

- Remove the crankcase (right).

NOTE:

- Place the crankcase with its left side downward and split it by inserting a screwdriver tip into the splitting slit (a) in the crankcase.
- Lift the crankcase (right) horizontally while lightly patting the case splitting slit and engine mounting boss using a soft hammer, and leave the crankshaft and transmission with the crankcase (left).

CAUTION:

Use soft hammer to tap on the case half. Tap only on reinforced portions of case. Do not tap on gasket mating surface. Work slowly and carefully. Make sure the case halves separate evenly. If the cases do not separate, check for a remaining case screw or fitting. Do not force.

- Remove the dowel pins and O-ring.

Balancer shaft

1. Remove:
 - Balancer shaft (1)

NOTE:

Remove the balancer shaft with its flat side (a) facing the crankshaft.



POINTS DE DEPOSE

Carter

1. Séparer:
 - Carter (droit)
 - Carter (gauche)

Etapes de la séparation:

- Déposer les boulons du carter, le guide de durit et le support de câble d'embrayage.

N.B.:

Desserrer chaque boulon d'1/4 de tour à la fois puis, lorsque tous les boulons sont desserrés, les déposer.

- Déposer le carter (droit).

N.B.:

- Placer le côté gauche du carter vers le bas et séparez-le en insérant une lame de tournevis dans la fente de séparation ② du carter.
- Soulevez le carter (droit) horizontalement tout en tapotant légèrement la fente de séparation du carter et le bossage du moteur à l'aide d'un maillet en caoutchouc; laisser le vilebrequin et la boîte de vitesses dans le carter gauche.

ATTENTION:

Taper sur le demi-carter à l'aide d'un maillet en plastique. Ne taper que sur portions renforcées du carter. Ne pas taper sur la surface de contact du joint. Travailler lentement et avec précaution. Veiller à séparer les deux demi-carters symétriquement. Si les deux demi-carters ne se séparent pas, vérifier qu'une vis ou une fixation n'ont pas été oubliées. Ne jamais forcer.

- Déposer les goujons et le joint torique.

Arbre de balancier

1. Déposer:
 - Arbre de balancier ①

N.B.:

Déposer l'arbre de balancier en maintenant son côté plat ③ face au vilebrequin.

DEMONTAGE-EINZELHEITEN

Kurbelgehäuse

1. Trennen:
 - Kurbelgehäuseteil rechts
 - Kurbelgehäuseteil links

Arbeitsfolge:

- Die Kurbelgehäuse-Schrauben, Schlauchführung und Kupplungszug-Halterung demontieren.

HINWEIS:

Die Schrauben um 1/4 Umdrehung lockern und erst herausdrehen, nachdem sie alle gelockert wurden.

- Das Kurbelgehäuseteil rechts demontieren.

HINWEIS:

- Das Kurbelgehäuse auf seine linke Seite ablegen und zum Auftrennen der beiden Gehäuseteile einen Schlitz-Schraubendreher in die Gehäusenah ④ einführen.
- Das Kurbelgehäuseteil rechts waagrecht herausheben und dabei leicht mit einem Gummihammer auf die Gehäusenah und Motorbefestigung klopfen; Kurbelwelle und Getriebe im Kurbelgehäuseteil links hinterlassen.

ACHTUNG:

Nur mit einem weichen Hammer auf das Gehäuse einwirken. Nur auf verstärkte Bereiche des Gehäuses klopfen. Nicht auf Dichtungs-Passflächen schlagen. Ruhig und sorgfältig arbeiten. Die Gehäuseteile müssen gleichmäßig getrennt werden. Falls die Gehäuseteile sich nicht trennen lassen, das Gehäuse auf verbliebene Schraubverbindungen u. Ä. überprüfen. Nicht forcieren.

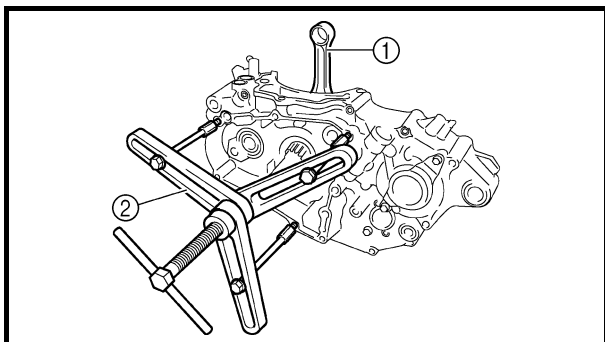
- Die Passhülsen und O-Ringe erneuern.

Ausgleichswelle

1. Entfernen:
 - Ausgleichswelle ①

HINWEIS:

Zum Herausnehmen der Ausgleichswelle muss deren Abflachung ⑤ zur Kurbelwelle gerichtet sein.



Crankshaft

1. Remove:
 - Crankshaft ①
 Use the crankcase separating tool ②.

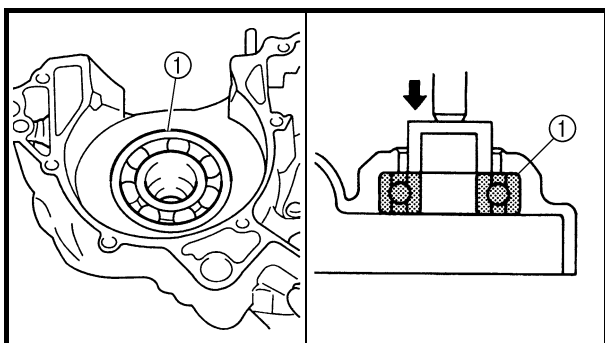
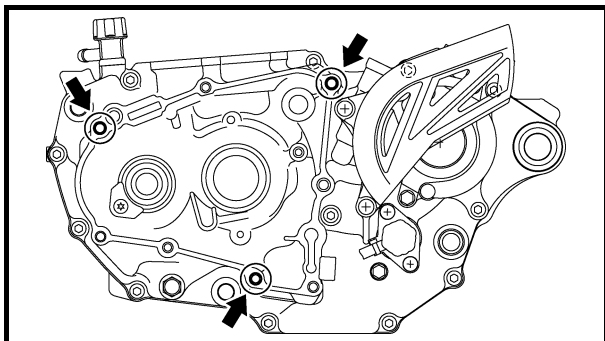


Crankcase separating tool:
YU-A9642/90890-04152

NOTE: _____
Install the crankcase separating tool as shown.

CAUTION:

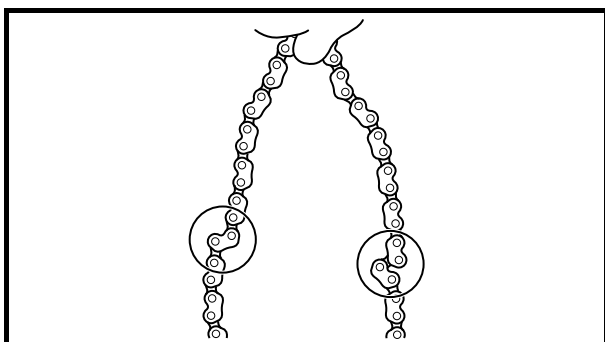
Do not use a hammer to drive out the crankshaft.



Crankshaft bearing

1. Remove:
 - Bearing ①

NOTE: _____
• Remove the bearing from the crankcase by pressing its inner race.
• Do not use the removed bearing.



INSPECTION

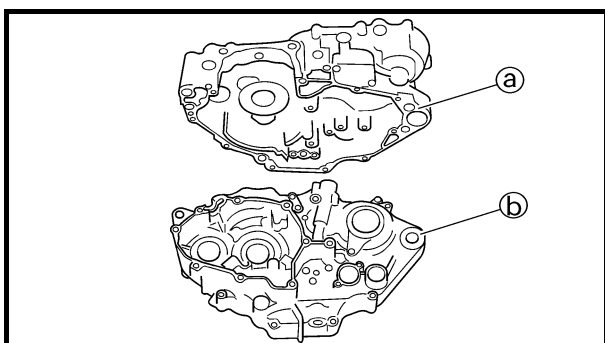
Timing chain and timing chain guide

1. Inspect:
 - Timing chain
Cracks/stiff → Replace the timing chain and camshaft sprocket as a set.
2. Inspect:
 - Timing chain guide
Wear/damage → Replace.

EC4N4101

Crankcase

1. Inspect:
 - Contacting surface ①
Scratches → Replace.
 - Engine mounting boss ②, crankcase
Cracks/damage → Replace.





Vilebrequin

- Déposer:
 - Vilebrequin ①Utiliser l'outil de séparation de carter ②.



Outil de séparation de carter:
YU-A9642/90890-04152

N.B.: _____
Installer l'outil de séparation de carter moteur comme illustré.

ATTENTION: _____

Ne pas chasser le vilebrequin au marteau.

Roulement de vilebrequin

- Déposer:
 - Roulement ①

N.B.: _____
• Déposer le roulement du carter en appuyant sur sa cage interne.
• Ne pas réutiliser le roulement déposé.

CONTROLE

Chaîne de distribution et patin de chaîne de distribution

- Contrôler:
 - Chaîne de distribution
Fissures/rigidité → Remplacer ensemble la chaîne de distribution et le pignon d'arbre à cames.
- Contrôler:
 - Patin de chaîne de distribution
Usure/endommagement → Remplacer.

Carter

- Contrôler:
 - Surface de contact ①
Rayures → Remplacer.
 - Bossage du moteur ②, carter
Craquelures/endommagement → Remplacer.

Kurbelwelle

- Demontieren:
 - Kurbelwelle ①Das Kurbelgehäuse-Trennwerkzeug ② verwenden.



Kurbelgehäuse-Trennwerkzeug:
YU-A9642/90890-04152

HINWEIS: _____
Das Kurbelgehäuse-Trennwerkzeug wie abgebildet anbringen.

ACHTUNG: _____

Die Kurbelwelle unter keinen Umständen mit einem Hammer austreiben.

Kurbelwellen-Hauptlager

- Demontieren:
 - Lager ①

HINWEIS: _____
• Zum Ausbau des Lagers den Innenlauftring hineindrücken.
• Das ausgebaute Lager nicht wieder verwenden.

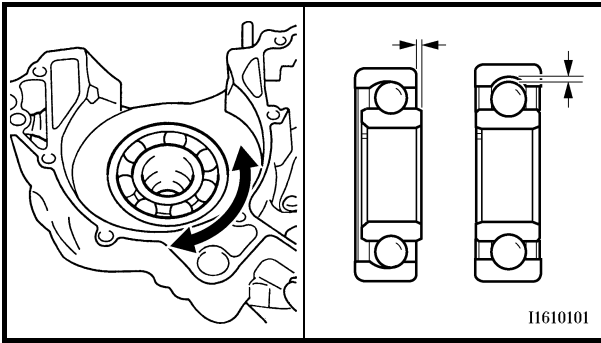
KONTROLLE

Steuerkette und Steuerkettenschiene

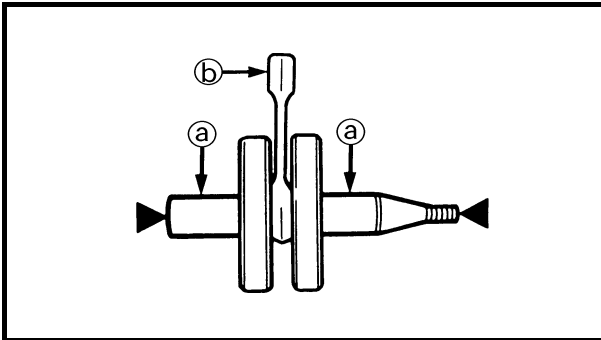
- Kontrollieren:
 - Steuerkette
Rissig/stief → Steuerkette und Nockenwellenräder gemeinsam erneuern.
- Kontrollieren:
 - Steuerkettenschiene
Verschlissen/beschädigt → Erneuern.

Kurbelgehäuse

- Kontrollieren:
 - Passflächen ①
Verkratzt → Erneuern.
 - Motorbefestigung ②, Kurbelgehäuse
Rissig/beschädigt → Erneuern.



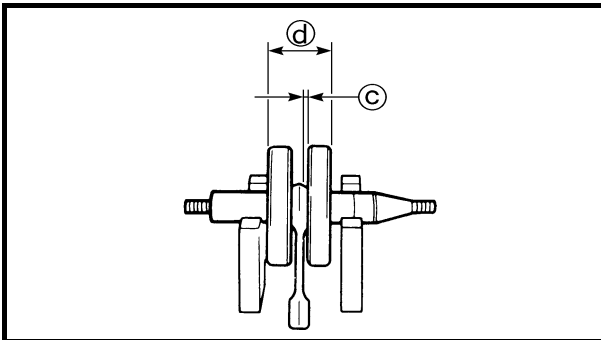
2. Inspect:
 - Bearing
 - Rotate inner race with a finger.
 - Rough spot/seizure → Replace.
3. Inspect:
 - Oil seal
 - Wear/damage → Replace.





EC4N4201

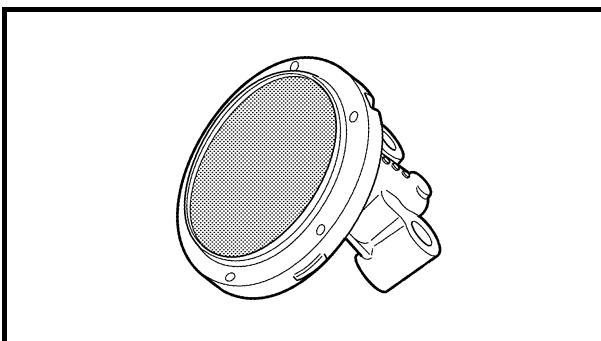
Crankshaft

1. Measure:
 - Runout limit (a)
 - Small end free play limit (b)
 - Connecting rod big end side clearance (c)
 - Crank width (d)
 Out of specification → Replace.
 Use the dial gauge and a thickness gauge.



 **Dial gauge and stand:
YU-3097/90890-01252**

	Standard	<Limit>
Runout limit:	0.03 mm (0.0012 in)	0.05 mm (0.002 in)
Small end free play:	0.4 ~ 1.0 mm (0.016 ~ 0.039 in)	2.0 mm (0.08 in)
Side clearance:	0.15 ~ 0.45 mm (0.0059 ~ 0.0177 in)	0.50 mm (0.02 in)
Crack width:	61.95 ~ 62.00 mm (2.439 ~ 2.441 in)	—



Oil strainer

1. Inspect:
 - Oil strainer
 - Damage → Replace.

CARTER MOTEUR ET VILEBREQUIN KURBELGEHÄUSE UND KURBELWELLE

ENG

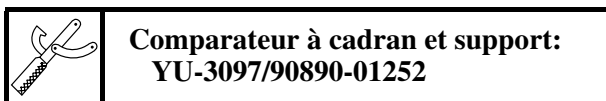



2. Contrôler:
 - Roulement
Faire tourner la cage interne avec le doigt.
Rugosité/grippage → Remplacer.
3. Contrôler:
 - Bague d'étanchéité
Usure/endommagement → Remplacer.

2. Kontrollieren:
 - Lager
Den Innenlaufring mit den Fingern drehen.
Stockend/fest → Erneuern.
3. Kontrollieren:
 - Dichtring
Verschlissen/beschädigt → Erneuern.

Vilebrequin

1. Mesurer:
 - Limite de faux-rond [Ⓐ]
 - Limite de jeu de pied de bielle [Ⓑ]
 - Jeu latéral de tête de bielle [Ⓒ]
 - Largeur de volant [Ⓓ]
Hors spécifications → Remplacer.
Utiliser un comparateur à cadran et un calibre d'épaisseur.




	Standard	<Limite>
Limite de faux-rond:	0,03 mm (0,0012 in)	0,05 mm (0,002 in)
Jeu de pied de bielle:	0,4 à 1,0 mm (0,016 à 0,039 in)	2,0 mm (0,08 in)
Jeu latéral:	0,15 à 0,45 mm (0,0059 à 0,0177 in)	0,50 mm (0,02 in)
Largeur de volant:	61,95 à 62,00 mm (2,439 à 2,441 in)	—

Kurbelwelle

1. Messen:
 - Schlag [Ⓐ]
 - Pleuel-Radialspiel [Ⓑ]
 - Pleuel-Axialspiel [Ⓒ]
 - Kurbelbreite [Ⓓ]
Nicht nach Vorgabe → Erneuern.
Eine Messuhr und eine Fühlerlehre verwenden.



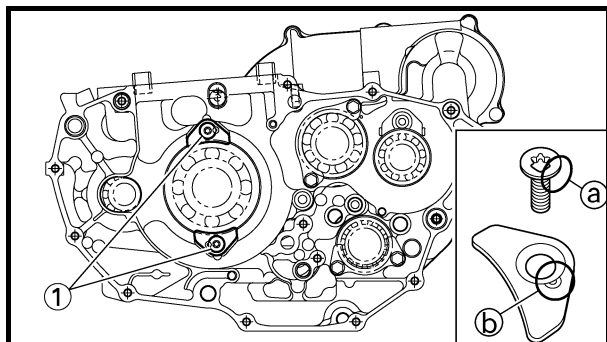
	Standard	<Grenzwert>
Max. Schlag:	0,03 mm (0,0012 in)	0,05 mm (0,002 in)
Pleuel-Radialspiel:	0,4–1,0 mm (0,016–0,039 in)	2,0 mm (0,08 in)
Pleuel-Axialspiel:	0,15–0,45 mm (0,0059–0,0177 in)	0,50 mm (0,02 in)
Kurbelbreite:	61,95–62,00 mm (2,439–2,441 in)	—

Crépine à huile

1. Contrôler:
 - Crépine à huile
Endommagement → Remplacer.

Ölsieb

1. Kontrollieren:
 - Ölsieb
Beschädigt → Erneuern.



EC4N5000

ASSEMBLY AND INSTALLATION

Crankshaft bearing

1. Install:

- Bearing **New**
- Bearing stopper
- Bolt (bearing stopper)

10 Nm (1.0 m · kg, 7.2 ft · lb)

- Screw (bearing stopper)

10 Nm (1.0 m · kg, 7.2 ft · lb)

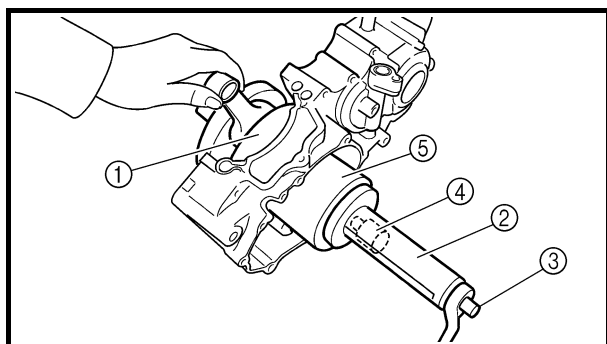
- Screw [bearing stopper (crankshaft)] ①

14 Nm (1.4 m · kg, 10 ft · lb)

To crankcase (left and right).

NOTE:

- Install the bearing by pressing its outer race parallel.
- To prevent the screw [bearing stopper (crankshaft)] from becoming loose, crush the screw head periphery ① into the concave ② using a punch etc. In so doing, take care not to damage the screwdriver receiving hole in the screw head.



Crankshaft

1. Install:

- Crankshaft ①

Use the crankshaft installing tool ②, ③, ④ and ⑤.



Crankshaft installing pot ②:

YU-90050/90890-01274

Crankshaft installing bolt ③:

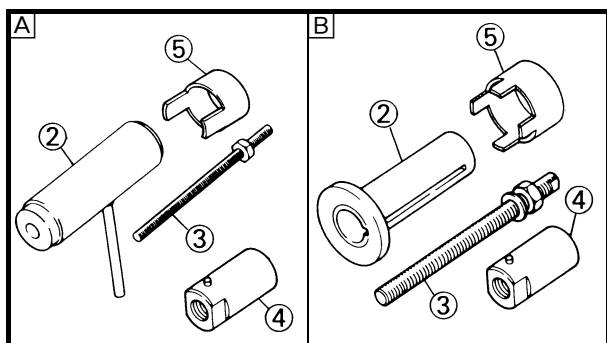
YU-90050/90890-01275

Adaptor (M12) ④:

YU-90063/90890-01278

Spacer (crankshaft installer) ⑤:

YM-91044/90890-04081



A For USA and CDN

B Except for USA and CDN



ASSEMBLAGE ET MONTAGE

Roulement de vilebrequin

1. Monter:

- Roulement **New**
- Butoir de roulement
- Boulon (butoir de roulement)

10 Nm (1,0 m · kg, 7,2 ft · lb)

- Vis (butoir de roulement)

10 Nm (1,0 m · kg, 7,2 ft · lb)

- Vis [butoir de roulement (vilebrequin)] ①

14 Nm (1,4 m · kg, 10 ft · lb)

Sur le carter (droit et gauche).

N.B.:

- Monter le roulement en appuyant parallèlement sur sa cage externe.
- Pour empêcher la vis [butoir de roulement (vilebrequin)] de se desserrer, écraser la périphérie de la tête de la vis ② dans la partie concave ③ à l'aide d'un poinçon par exemple. Ce faisant, veiller à ne pas endommager l'orifice destiné à la lame du tournevis dans la tête de la vis.

ZUSAMMENBAU UND MONTAGE

Kurbelwellen-Hauptlager

1. Montieren:

- Lager **New**
- Lagerdeckel
- Lagerdeckel-Schraube

10 Nm (1,0 m · kg, 7,2 ft · lb)

- Lagerdeckel-Schraube

10 Nm (1,0 m · kg, 7,2 ft · lb)

- Lagerdeckel-Schraube (Kurbelwelle) ①

14 Nm (1,4 m · kg, 10 ft · lb)

(an den Kurbelgehäuseteilen links und rechts)

HINWEIS:

- Zum Einbau des Lagers parallel auf den Außenlauftring drücken.
- Um zu verhindern, dass die Lagerdeckel-Schraube (Kurbelwelle) sich löst, den Rand ② des Schraubenkopfes mit einem Treibdorn in der Vertiefung ③ verstemmen. Dabei darauf achten, dass der Schraubenkopf nicht völlig zerstört wird.

Vilebrequin

1. Monter:

- Vilebrequin ①
Utiliser l'outil de montage du vilebrequin ②, ③, ④ et ⑤.



Pot de montage du vilebrequin ②:

YU-90050/90890-01274

Boulon de montage du vilebrequin ③:

YU-90050/90890-01275

Adaptateur (M12) ④:

YU-90063/90890-01278

Entretoise (outil de montage du vilebrequin) ⑤:

YM-91044/90890-04081

A USA et CDN

B Sauf USA et CDN

Kurbelwelle

1. Montieren:

- Kurbelwelle ①
Das Kurbelwellen-Einbauwerkzeug ②, ③, ④ und ⑤ verwenden.



Kurbelwellen-Einbaufassung ②:

YU-90050/90890-01274

Kurbelwellen-Einbauschraube ③:

YU-90050/90890-01275

Adapter (M12) ④:

YU-90063/90890-01278

Kurbelwellen-Einbauhülse ⑤:

YM-91044/90890-04081

A USA und CDN

B Nicht USA und CDN

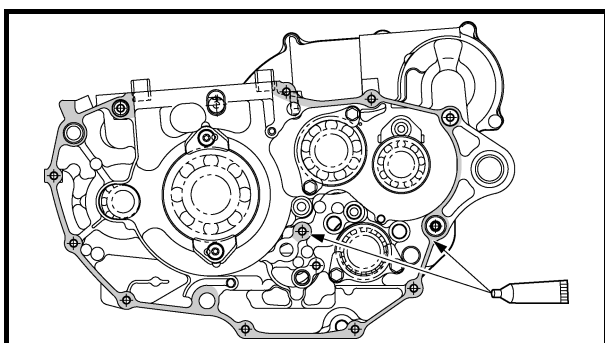
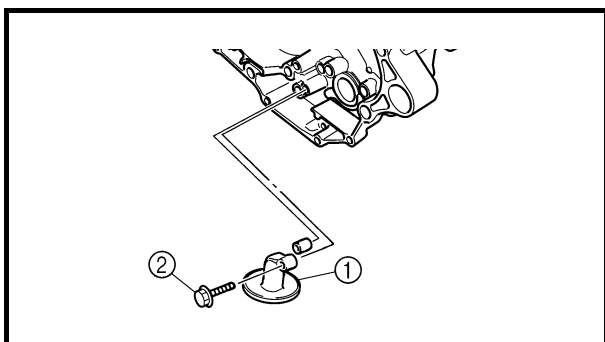
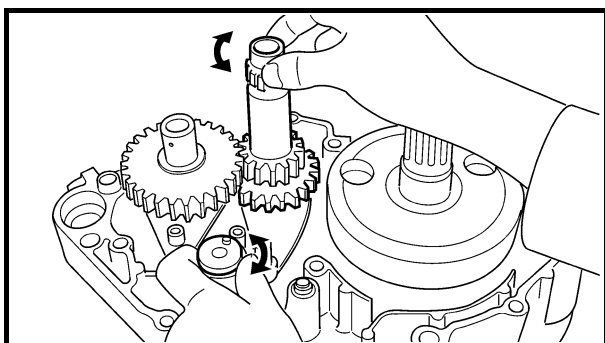


NOTE:

- Hold the connecting rod at top dead center with one hand while turning the nut of the installing tool with the other. Operate the installing tool until the crankshaft bottoms against the bearing.
- Before installing the crankshaft, clean the contacting surface of crankcase.

CAUTION:

Do not use a hammer to drive in the crankshaft.



2. Check:
 - Shifter operation
 - Transmission operation
 Unsmooth operation → Repair.

3. Install:
 - Oil strainer ①
 - Bolt (oil strainer) ②

10 Nm (1.0 m · kg, 7.2 ft · lb)

4. Apply:
 - Sealant
 On the crankcase (right).



**YAMAHA Bond No. 1215
(ThreeBond® No. 1215):
90890-85505**

NOTE:

Clean the contacting surface of crankcase (left and right) before applying the sealant.

CARTER MOTEUR ET VILEBREQUIN KURBELGEHÄUSE UND KURBELWELLE

ENG



N.B.: _____

- Maintenir la bielle au point mort haut d'une main tout en tournant l'écrou de l'outil de montage de l'autre main. Actionner l'outil de montage jusqu'à ce que le vilebrequin bute contre le roulement.
- Avant de monter le vilebrequin, nettoyer la surface de contact du carter.

ATTENTION: _____

Ne pas utiliser de marteau pour insérer le vilebrequin.

HINWEIS: _____

- Wenn der Kolben im oberen Totpunkt (OT) des Verdichtungsaktes steht, den Pleuel mit einer Hand fest halten und dabei die Mutter des Einbauwerkzeugs montieren. Das Einbauwerkzeug betätigen, bis das Kurbelgehäuse am Lager anstößt.
- Vor der Montage der Kurbelwelle die Passfläche zum Kurbelgehäuse reinigen.

ACHTUNG: _____

Die Kurbelwelle unter keinen Umständen mit einem Hammer eintreiben.

2. Contrôler:


- Fonctionnement du sélecteur
 - Fonctionnement de la boîte de vitesses
- Fonctionnement irrégulier → Réparer.

2. Kontrollieren:

- Funktion der Schaltung
 - Funktion des Getriebes
- Stockend → Instand setzen.


3. Monter:

- Crépine à d'huile ①
- Boulon (crépine à huile) ②

 10 Nm (1,0 m · kg, 7,2 ft · lb)

3. Montieren:

- Ölsieb ①
- Ölsieb-Schraube ②

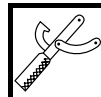
 10 Nm (1,0 m · kg, 7,2 ft · lb)

4. Appliquer:

- Pâte d'étanchéité
- Sur le carter (droit).



YAMAHA Bond N°1215
(ThreeBond® N°1215):
90890-85505



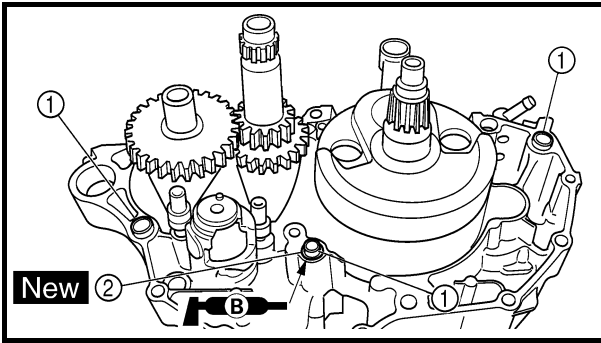
YAMAHA-Dichtmasse Nr.1215
(ThreeBond® Nr.1215):
90890-85505

N.B.: _____

Nettoyer la surface de contact du carter (droit et gauche) avant d'appliquer la pâte d'étanchéité.

HINWEIS: _____

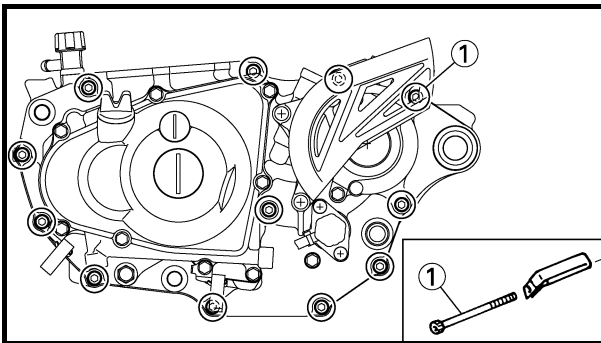
Vor dem Auftragen des Dichtmittels müssen die Passflächen der beiden Kurbelgehäuseteile gereinigt werden.



5. Install:
 - Dowel pin ①
 - O-ring ② **New**
 - Crankcase (right)
To crankcase (left).

NOTE:

- Apply the lithium soap base grease on the O-ring.
- Fit the crankcase (right) onto the crankcase (left). Tap lightly on the case with soft hammer.
- When installing the crankcase, the connecting rod should be positioned at TDC (top dead center).



6. Tighten:
 - Bolt (hose guide) ①
 - Bolt (crankcase)

12 Nm (1.2 m · kg, 8.7 ft · lb)

NOTE:

Tighten the crankcase tightening bolts in stage, using a crisscross pattern.

7. Install:
 - Timing chain
 - Timing chain guide (rear)
 - Bolt (timing chain guide)

10 Nm (1.0 m · kg, 7.2 ft · lb)

8. Remove:
 - Sealant
Forced out on the cylinder mating surface.
9. Apply:
 - Engine oil
To the crank pin, bearing and oil delivery hole.
10. Check:
 - Crankshaft and transmission operation.
Unsmooth operation → Repair.



5. Monter:

- Goujon ①
- Joint torique ② **New**
- Carter (droit)
Sur le carter (gauche).

N.B.:

- Appliquer de la graisse à savon de lithium sur le joint torique.
- Appliquer le carter (droit) sur le carter (gauche). Taper légèrement sur le carter à l'aide d'un marteau en plastique.
- Monter le carter en veillant à placer la bielle au PMH (point mort haut).

5. Montieren:


- Passhülse ①
- O-Ring ② **New**
- Kurbelgehäuseteil rechts
(am Kurbelgehäuseteil links)

HINWEIS:

- Den O-Ring mit Lithiumseifenfett bestreichen.
- Das Kurbelgehäuseteil rechts auf das Kurbelgehäuseteil links montieren. Mit einem Gummihammer leicht auf das Gehäuse klopfen.
- Bei der Montage des Kurbelgehäuses muss der Pleuel im oberen Totpunkt (OT) des Verdichtungsaktes stehen.

6. Serrer:

- Boulon (guide de durit) ①
- Boulon (carter)


 **12 Nm (1,2 m · kg, 8,7 ft · lb)**

N.B.:

Serrer les boulons de serrage du carter par étapes et en procédant en croix.

6. Festziehen:

- Schraube (Schlauchführung) ①
- Kurbelgehäuse-Schraube


 **12 Nm (1,2 m · kg, 8,7 ft · lb)**

HINWEIS:

Die Kurbelgehäuse-Schrauben schrittweise über Kreuz festziehen.


7. Monter:

- Chaîne de distribution
- Patin de chaîne de distribution (arrière)
- Boulon (patin de chaîne de distribution)

 **10 Nm (1,0 m · kg, 7,2 ft · lb)**

7. Montieren:

- Steuerkette
- Steuerkettenschiene (hinten)
- Steuerkettenschiene-Schraube

 **10 Nm (1,0 m · kg, 7,2 ft · lb)**

8. Déposer:

- Pâte d'étanchéité
Répandue sur la surface de contact du cylindre.

9. Appliquer:

- Huile moteur
Sur le maneton de bielle, le roulement et le trou d'huile.

10. Contrôler:

- Fonctionnement du vilebrequin et de la boîte de vitesses.
Fonctionnement irrégulier → Réparer.

8. Demontieren:

- Dichtmasse
(Überschuss auf der Zylinder-Passfläche)

9. Auftragen:

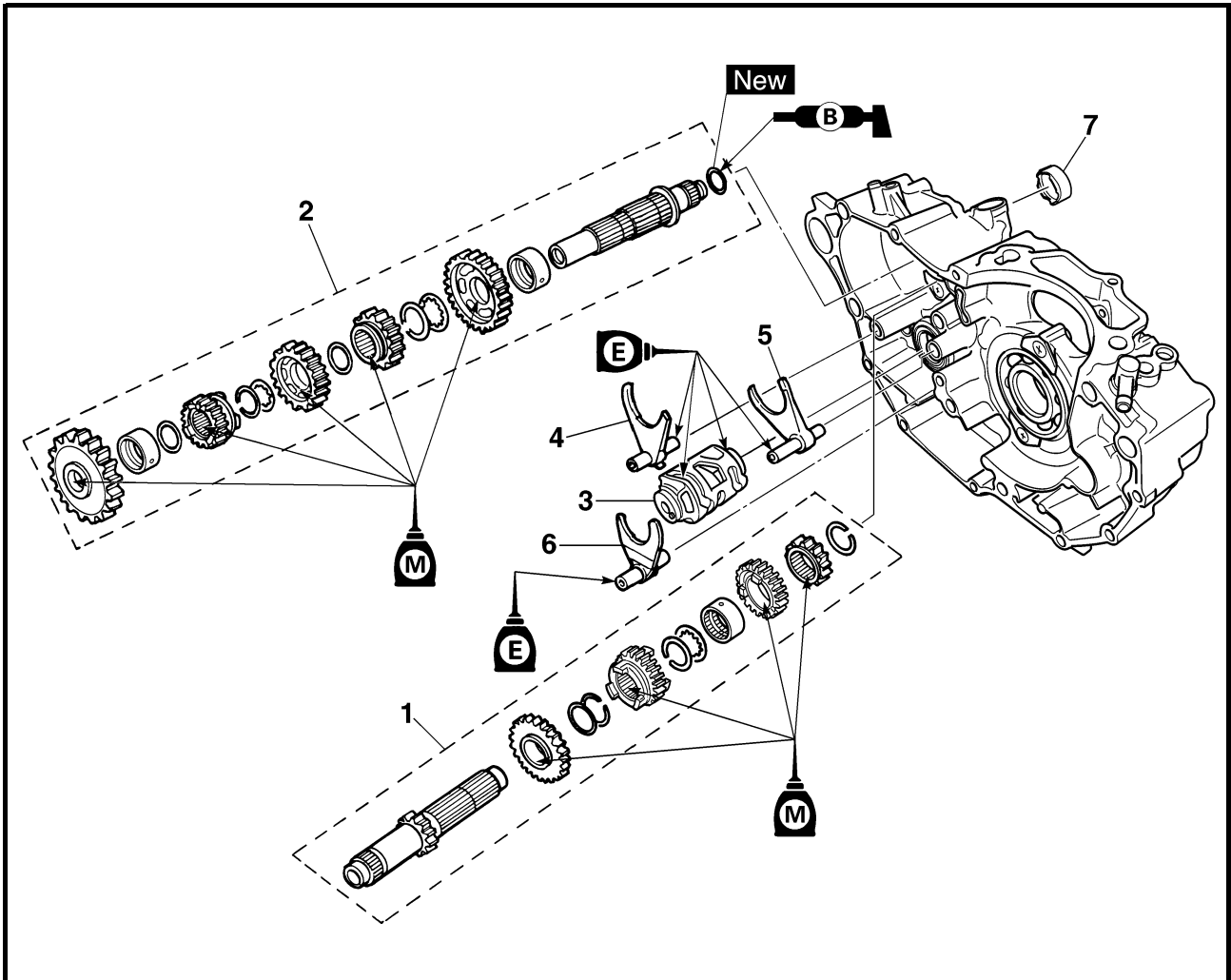
- Motoröl
(auf Kurbelzapfen, Lager und Ölbohrung)

10. Kontrollieren:

- Funktion von Kurbelwelle und Getriebe.
Stockend → Instand setzen.



TRANSMISSION, SHIFT CAM AND SHIFT FORK
TRANSMISSION, SHIFT CAM AND SHIFT FORK



Extent of removal: ① Shift fork, shift cam, main axle and drive axle removal

Extent of removal	Order	Part name	Q'ty	Remarks
Preparation for removal		TRANSMISSION, SHIFT CAM AND SHIFT FORK REMOVAL Engine Separate the crankcase.		Refer to "ENGINE REMOVAL" section. Refer to "CRANKCASE AND CRANK-SHAFT" section.
↑ ① ↓	1	Main axle	1	Refer to "REMOVAL POINTS".
	2	Drive axle	1	
	3	Shift cam	1	
	4	Shift fork 3	1	
	5	Shift fork 2	1	
	6	Shift fork 1	1	
	7	Collar	1	

**BOITE DE VITESSES, TAMBOUR ET FOURCHETTES DE SELECTION
BOITE DE VITESSES, TAMBOUR ET FOURCHETTES DE SELECTION**

Organisation de la dépose: ① Dépose des fourchettes de sélection, du tambour, de l'arbre primaire et de l'arbre secondaire

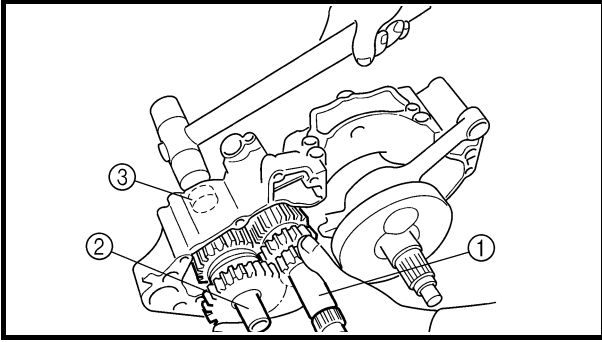
Organisation de la dépose	Ordre	Nom de la pièce	Qté	Remarques
Préparation à la dépose		DEPOSE DE LA BOITE DE VITESSES, DU TAMBOUR ET DES FOURCHETTES DE SELECTION Moteur Séparer le carter.		Se reporter à la section "DEPOSE DU MOTEUR". Se reporter à la section "CARTER MOTEUR ET VILEBREQUIN".
①	1	Arbre primaire	1	Se reporter à "POINTS DE DEPOSE".
	2	Arbre secondaire	1	
	3	Tambour	1	
	4	Fourchette de sélection 3	1	
	5	Fourchette de sélection 2	1	
	6	Fourchette de sélection 1	1	
	7	Entretoise épaulée	1	

GETRIEBE, SCHALTWALZE UND SCHALTGABELN

GETRIEBE, SCHALTWALZE UND SCHALTGABELN

Arbeitsumfang: ① Schaltgabeln, Schaltwalze, Getriebe-Eingangs- und -Ausgangswellen demontieren

Arbeitsumfang	Reihenfolge	Bauteil	Anz.	Bemerkungen
Vorbereitungsarbeiten		GETRIEBE, SCHALTWALZE UND SCHALTGABELN DEMONTIEREN Motor Das Kurbelgehäuse auftrennen.		Siehe unter "MOTOR DEMONTIEREN". Siehe unter "KURBELGEHÄUSE UND KURBELWELLE".
①	1	Eingangswelle	1	Siehe unter "DEMONTAGE-EINZELHEITEN".
	2	Ausgangswelle	1	
	3	Schaltwalze	1	
	4	Schaltgabel 3	1	
	5	Schaltgabel 2	1	
	6	Schaltgabel 1	1	
	7	Distanzhülse	1	



EC4H3000

REMOVAL POINTS

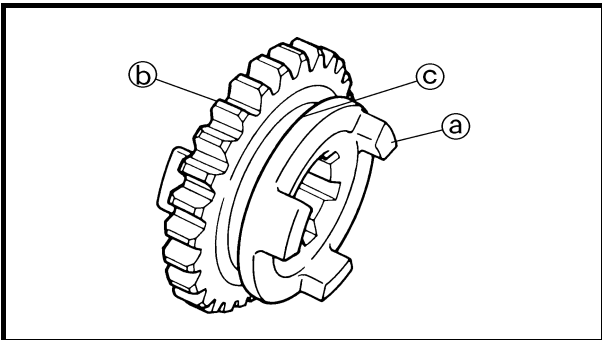
EC4H3230

Transmission

1. Remove:
 - Main axle ①
 - Drive axle ②
 - Shift cam
 - Shift fork 3
 - Shift fork 2
 - Shift fork 1

NOTE:

- Remove assembly with the collar ③ installed to the crankcase.
- Remove assembly carefully. Note the position of each part. Pay particular attention to the location and direction of shift forks.
- Remove the main axle, drive axle, shift cam and shift fork all together by tapping lightly on the transmission drive axle with a soft hammer.



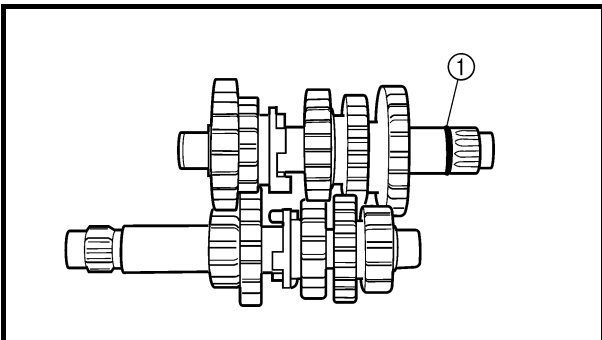
EC4H4000

INSPECTION

EC4H4200

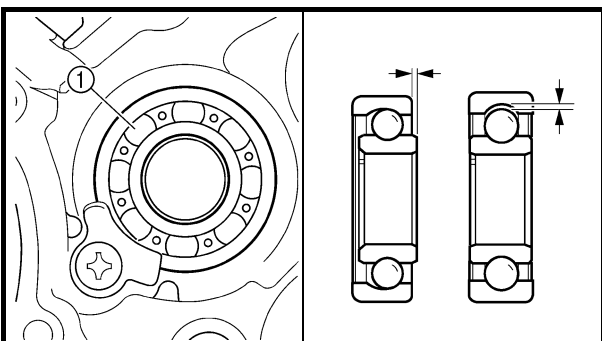
Gears

1. Inspect:
 - Matching dog ①
 - Gear teeth ②
 - Shift fork groove ③
 Wear/damage → Replace.



2. Inspect:
 - O-ring ①
 Damage → Replace.

3. Check:
 - Gears movement
 Unsmooth movement → Repair or replace.



EC4H4600

Bearing

1. Inspect:
 - Bearing ①
 Rotate inner race with a finger.
 Rough spot/seizure → Replace.



POINTS DE DEPOSE

Boîte de vitesses

- Déposer:
 - Arbre primaire ①
 - Arbre secondaire ②
 - Tambour
 - Fourchette de sélection 3
 - Fourchette de sélection 2
 - Fourchette de sélection 1

N.B.:

- Déposer l'ensemble avec l'entretoise épaulée ③ montée sur le carter moteur.
- Déposer l'ensemble avec précaution. Prendre note de la position de chaque pièce. Bien noter la position et l'orientation des fourchettes de sélection.
- Déposer ensemble l'arbre primaire, l'arbre secondaire, le tambour et la fourchette de sélection en tapant légèrement sur l'arbre secondaire de la transmission à l'aide d'un marteau en plastique.

CONTROLE

Pignons

- Contrôler:
 - Crabot d'accouplement ①
 - Dents du pignon ②
 - Gorge de fourchette de sélection ③
Usure/endommagement → Remplacer.
- Contrôler:
 - Joint torique ①
Endommagement → Remplacer.
- Contrôler:
 - Rotation des pignons
Mouvement irrégulier → Réparer ou remplacer.

Roulement

- Contrôler:
 - Roulement ①
Faire tourner la cage interne avec le doigt.
Rugosité/grippage → Remplacer.

DEMONTAGE-EINZELHEITEN

Getriebe

- Demontieren:
 - Eingangswelle ①
 - Ausgangswelle ②
 - Schaltwalze
 - Schaltgabel 3
 - Schaltgabel 2
 - Schaltgabel 1

HINWEIS:

- Die Baugruppe mit der am Kurbelgehäuse montierten Distanzhülse ③ demontieren.
- Die Baugruppe vorsichtig demontieren. Die entsprechende Einbaulage sämtlicher Teile fest halten. Der Lage und Ausrichtung der Schaltgabeln besondere Achtung schenken.
- Eingangswelle, Ausgangswelle, Schaltwalze und Schaltgabeln gemeinsam ausbauen durch leichtes Klopfen auf die Ausgangswelle mit einem Gummihammer.

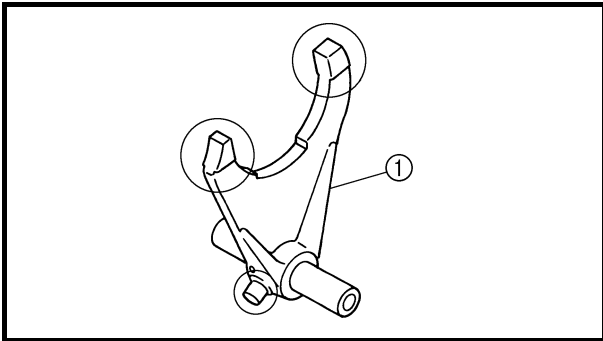
KONTROLLE

Zahnräder

- Kontrollieren:
 - Schaltklauen ①
 - Verzahnung ②
 - Schaltgabel-Führungsnut ③
Verschlissen/beschädigt → Erneuern.
- Kontrollieren:
 - O-Ring ①
Beschädigt → Erneuern.
- Kontrollieren:
 - Beweglichkeit der Zahnräder
Fest → Instand setzen, ggf. erneuern.

Lager

- Kontrollieren:
 - Lager ①
Den Innenlaufring mit den Fingern drehen.
Stockend/fest → Erneuern.

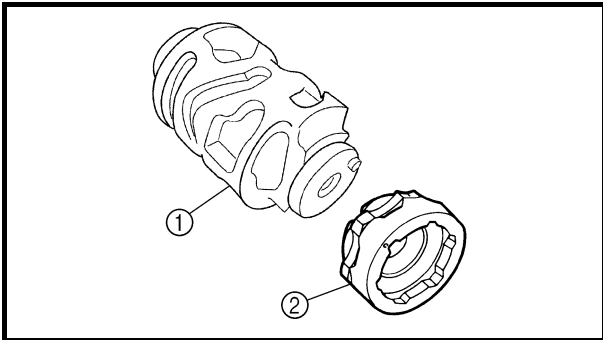


EC4H4801

Shift fork, shift cam and segment

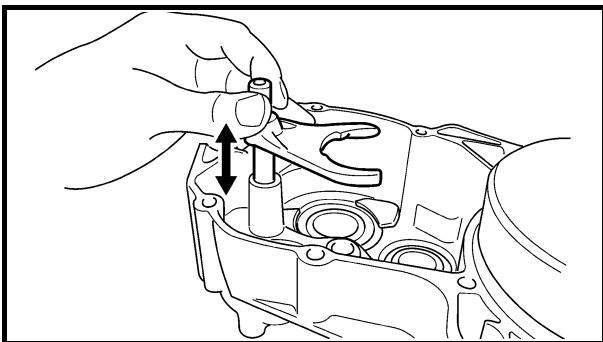
1. Inspect:

- Shift fork ①
Wear/damage/scratches → Replace.



2. Inspect:

- Shift cam ①
- Segment ②
Bend/wear/damage → Replace.

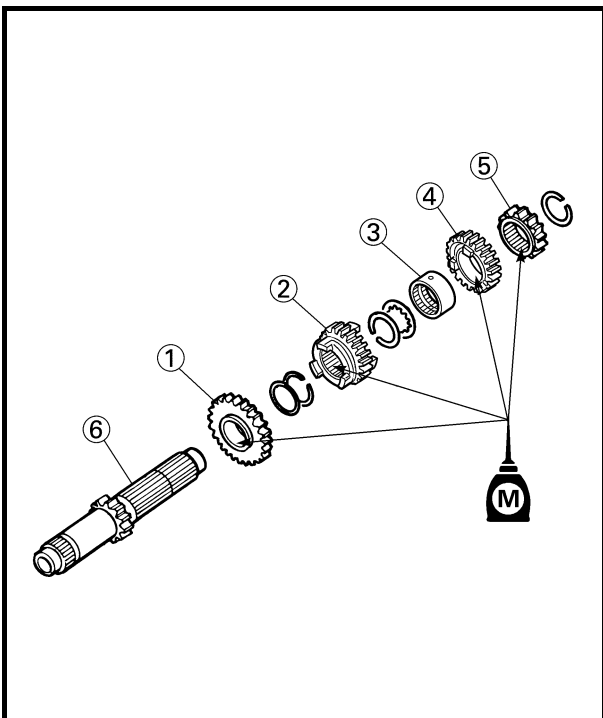


3. Check:

- Shift fork movement
Unsmooth operation → Replace shift fork.

NOTE:

For a malfunctioning shift fork, replace not only the shift fork itself but the two gears each adjacent to the shift fork.



ASSEMBLY AND INSTALLATION

Transmission

1. Install:

- 5th pinion gear (21T) ①
- 3rd pinion gear (18T) ②
- Collar ③
- 4th pinion gear (22T) ④
- 2nd pinion gear (15T) ⑤
To main axle ⑥.

NOTE:

Apply the molybdenum disulfide oil on the inner and end surface of the idler gear and on the inner surface of the sliding gear, then install.



Fourchette de sélection, tambour et segment

1. Contrôler:
 - Fourchette de sélection ①
Usure/endommagement/rayures → Remplacer.

2. Contrôler:
 - Tambour ①
 - Segment ②
Déformation/usure/endommagement → Remplacer.

3. Contrôler:
 - Mouvement des fourchettes
Mouvement irrégulier → Remplacer.

N.B.: _____
En cas de mauvais fonctionnement d'une fourchette de sélection, remplacer non seulement la fourchette mais aussi les deux pignons adjacents.

ASSEMBLAGE ET MONTAGE

Boîte de vitesses

1. Monter:
 - Pignon de 5ème (21T) ①
 - Pignon de 3ème (18T) ②
 - Entretoise épaulée ③
 - Pignon de 4ème (22T) ④
 - Pignon de 2ème (15T) ⑤
Sur l'arbre primaire ⑥.

N.B.: _____
Appliquer de l'huile au bisulfure de molybdène sur la surface interne et l'extrémité du pignon fou et sur la surface interne du pignon baladeur, puis procéder au montage.

Schaltgabeln, Schaltwalze und Stiftplatte

1. Kontrollieren:
 - Schaltgabel ①
Verschlissen/beschädigt/verkratzt → Erneuern.

2. Kontrollieren:
 - Schaltwalze ①
 - Stiftplatte ②
Verschlissen/beschädigt/verbogen → Erneuern.

3. Kontrollieren:
 - Beweglichkeit der Schaltgabeln
Stockend → Schaltgabel erneuern.

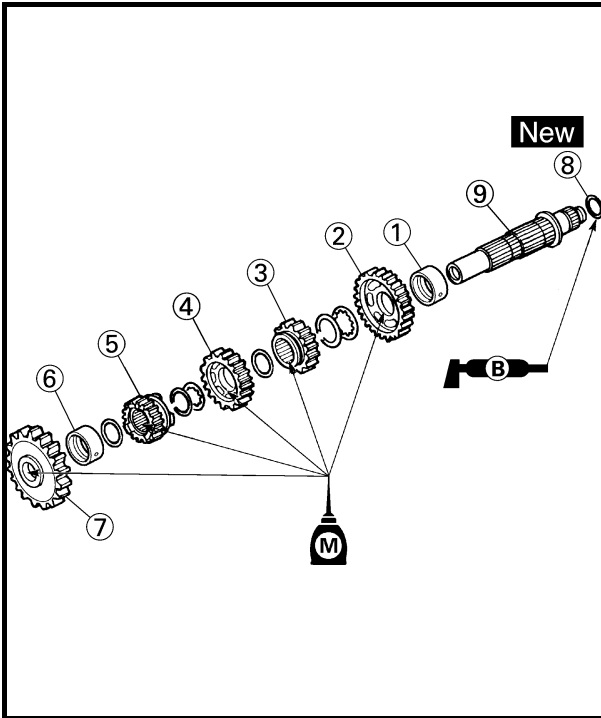
HINWEIS: _____
Beim Austausch einer defekten Schaltgabel ebenfalls die links und rechts anliegenden Zahnräder erneuern.

ZUSAMMENBAU UND MONTAGE

Getriebe

1. Montieren:
 - Ritzel 5. Gang (21T) ①
 - Ritzel 3. Gang (18T) ②
 - Distanzhülse ③
 - Ritzel 4. Gang (22T) ④
 - Ritzel 2. Gang (15T) ⑤
(an der Getriebe-Eingangswelle ⑥)

HINWEIS: _____
Vor dem Einbau die Innen- und Endflächen des Zwischenrads sowie die Innenfläche des Losrads mit Molybdändisulfidöl bestreichen.

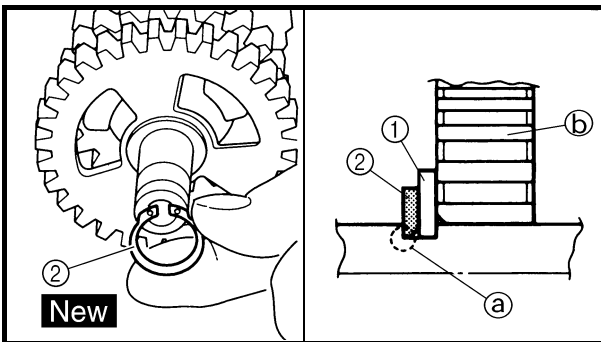


2. Install:

- Collar ①
 - 2nd wheel gear (23T) ②
 - 4th wheel gear (24T) ③
 - 3rd wheel gear (23T) ④
 - 5th wheel gear (20T) ⑤
 - Collar ⑥
 - 1st wheel gear (27T) ⑦
 - O-ring ⑧ **New**
- To drive axle ⑨.

NOTE:

- Apply the molybdenum disulfide oil on the inner and end surface of the idler gear and on the inner surface of the sliding gear, then install.
- Apply the lithium soap base grease on the O-ring.

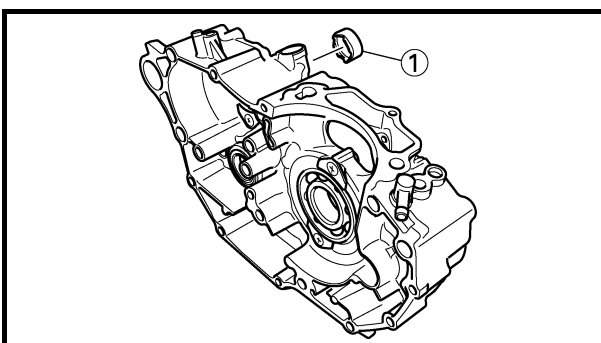
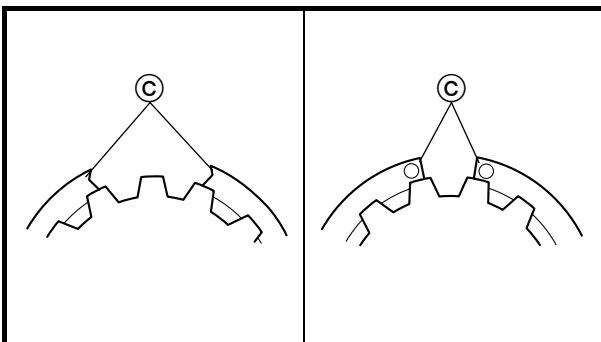


3. Install:

- Plain washer ①
- Circlip ② **New**

NOTE:

- Be sure the circlip sharp-edged corner ① is positioned opposite side to the plain washer and gear ②.
- Install the circlip with its ends ③ settled evenly on the spline crests.



4. Install:

- Collar ①

NOTE:

- Apply the lithium soap base grease on the oil seal lip.
- When installing the collar into the crankcase, pay careful attention to the crankcase oil seal lip.



2. Monter:

- Entretoise épaulée ①
 - Pignon de 2ème (23T) ②
 - Pignon de 4ème (24T) ③
 - Pignon de 3ème (23T) ④
 - Pignon de 5ème (20T) ⑤
 - Entretoise épaulée ⑥
 - Pignon de 1ère (27T) ⑦
 - Joint torique ⑧ **New**
- Sur l'arbre secondaire ⑨.

N.B.:

- Appliquer de l'huile au bisulfure de molybdène sur la surface interne et l'extrémité du pignon fou et sur la surface interne du pignon baladeur, puis procéder au montage.
- Appliquer de la graisse à savon de lithium sur le joint torique.

3. Monter:

- Rondelle pleine ①
- Circlip ② **New**

N.B.:

- Veiller à ce que le côté à bord vif du circlip ② soit positionné à l'opposé de la rondelle pleine et du pignon ①.
- Monter le circlip en asseyant uniformément ses extrémités ③ sur les crêtes des cannelures.

4. Monter:

- Entretoise épaulée ①

N.B.:

- Appliquer de la graisse à savon de lithium sur la lèvre de la bague d'étanchéité.
- En montant l'entretoise épaulée dans le carter moteur, faire très attention à la lèvre de la bague d'étanchéité du carter.

2. Montieren:

- Distanzhülse ①
 - Zahnrad 2. Gang (23T) ②
 - Zahnrad 4. Gang (24T) ③
 - Zahnrad 3. Gang (23T) ④
 - Zahnrad 5. Gang (20T) ⑤
 - Distanzhülse ⑥
 - Zahnrad 1. Gang (27T) ⑦
 - O-Ring ⑧ **New**
- (an der Getriebe-Ausgangswelle ⑨)

HINWEIS:

- Vor dem Einbau die Innen- und Endflächen des Zwischenrads sowie die Innenfläche des Losrads mit Molybdändisulfidöl bestreichen.
- Den O-Ring mit Lithiumseifenfett bestreichen.

3. Montieren:

- Beilagscheibe ①
- Sicherungsring ② **New**

HINWEIS:

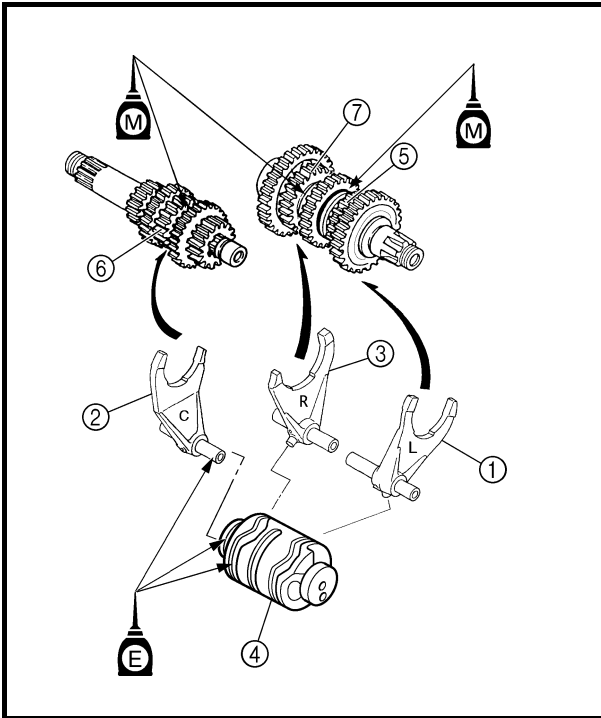
- Die scharfe Kante ② des Sicherungsringes muss sich auf der gegenüberliegenden Seite von Beilagscheibe und Zahnrad ① befinden.
- Den Sicherungsring so einsetzen, dass dessen Enden ③ gleichmäßig auf den Erhöhungen der Keilverzahnung ruhen.

4. Montieren:

- Distanzhülse ①

HINWEIS:

- Die Dichtringlippen mit Lithiumseifenfett bestreichen.
- Beim Montieren der Distanzhülse vorsichtig vorgehen, um die Dichtringlippe nicht zu beschädigen.



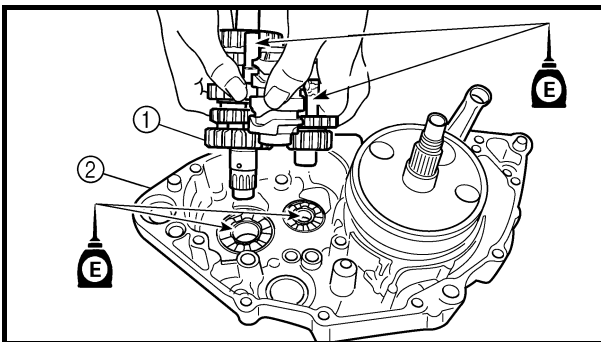
5. Install:

- Shift fork 1 (L) ①
- Shift fork 2 (C) ②
- Shift fork 3 (R) ③
- Shift cam ④

To main axle and drive axle.

NOTE:

- Apply the molybdenum disulfide oil on the shift fork grooves.
- Apply engine oil to the shift cam groove, bearing contact surface and shift fork shaft.
- Mesh the shift fork #1 (L) with the 4th wheel gear ⑤ and #3 (R) with the 5th wheel gear ⑦ on the drive axle.
- Mesh the shift fork #2 (C) with the 3rd pinion gear ⑥ on the main axle.

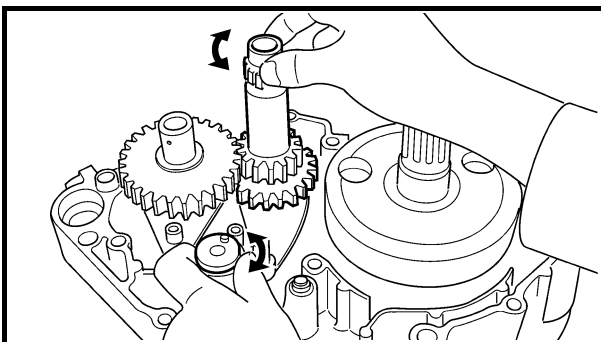


6. Install:

- Transmission assembly ①
- To crankcase (left) ②.

NOTE:

Apply the engine oil on the bearings and guide bars.



7. Check:

- Shifter operation
 - Transmission operation
- Unsmooth operation → Repair.



5. Monter:

- Fourchette de sélection 1 (G) ①
- Fourchette 2 (C) ②
- Fourchette 3 (D) ③
- Tambour ④

Sur l'arbre primaire et l'arbre secondaire.

N.B.: _____

- Appliquer de l'huile au bisulfure de molybdène sur les gorges des fourchettes de sélection.
- Appliquer de l'huile moteur dans la gorge de la came de sélection, sur la surface de contact du roulement et au niveau de l'axe de la fourchette de sélection.
- Engrener la fourchette de sélection n°1 (G) avec le pignon de 4ème ⑤ et la fourchette n°3 (D) avec le pignon de 5ème ⑦ de l'arbre secondaire.
- Engrener la fourchette n°2 (C) avec le pignon de 3ème ⑥ de l'arbre principal.

6. Monter:

- Boîte de vitesses complète ①
- Sur le carter (gauche) ②.

N.B.: _____

Appliquer de l'huile moteur sur les roulements et les barres de guidage.

7. Contrôler:

- Fonctionnement du sélecteur
 - Fonctionnement de la boîte de vitesses
- Fonctionnement irrégulier → Réparer.

5. Montieren:

- Schaltgabel 1 (L) ①
- Schaltgabel 2 (M) ②
- Schaltgabel 3 (R) ③
- Schaltwalze ④

(an Eingangs- und Ausgangswellen)

HINWEIS: _____

- Molybdändisulfidöl auf die Schaltgabel-Führungsnuten auftragen.
- Die Schaltnocken-Nut, Lagerkontaktfläche und Schaltgabelwelle mit Motoröl bestreichen.
- Die Schaltgabel 1 (L) muss sich mit der Führungsnut des Zahnrad ⑤ für den 4. Gang und die Schaltgabel 3 (R) mit der Führungsnut des Zahnrad ⑦ für den 5. Gang auf der Getriebe-Ausgangswelle im Eingriff befinden.
- Die Schaltgabel 2 (M) muss sich mit der Führungsnut des Ritzels ⑥ für den 3. Gang auf der Getriebe-Eingangswelle im Eingriff befinden.

6. Montieren:

- Getriebe komplett ①
- (am Kurbelgehäuseteil links ②)

HINWEIS: _____

Motoröl auf die Lager und Führungsstangen auftragen.

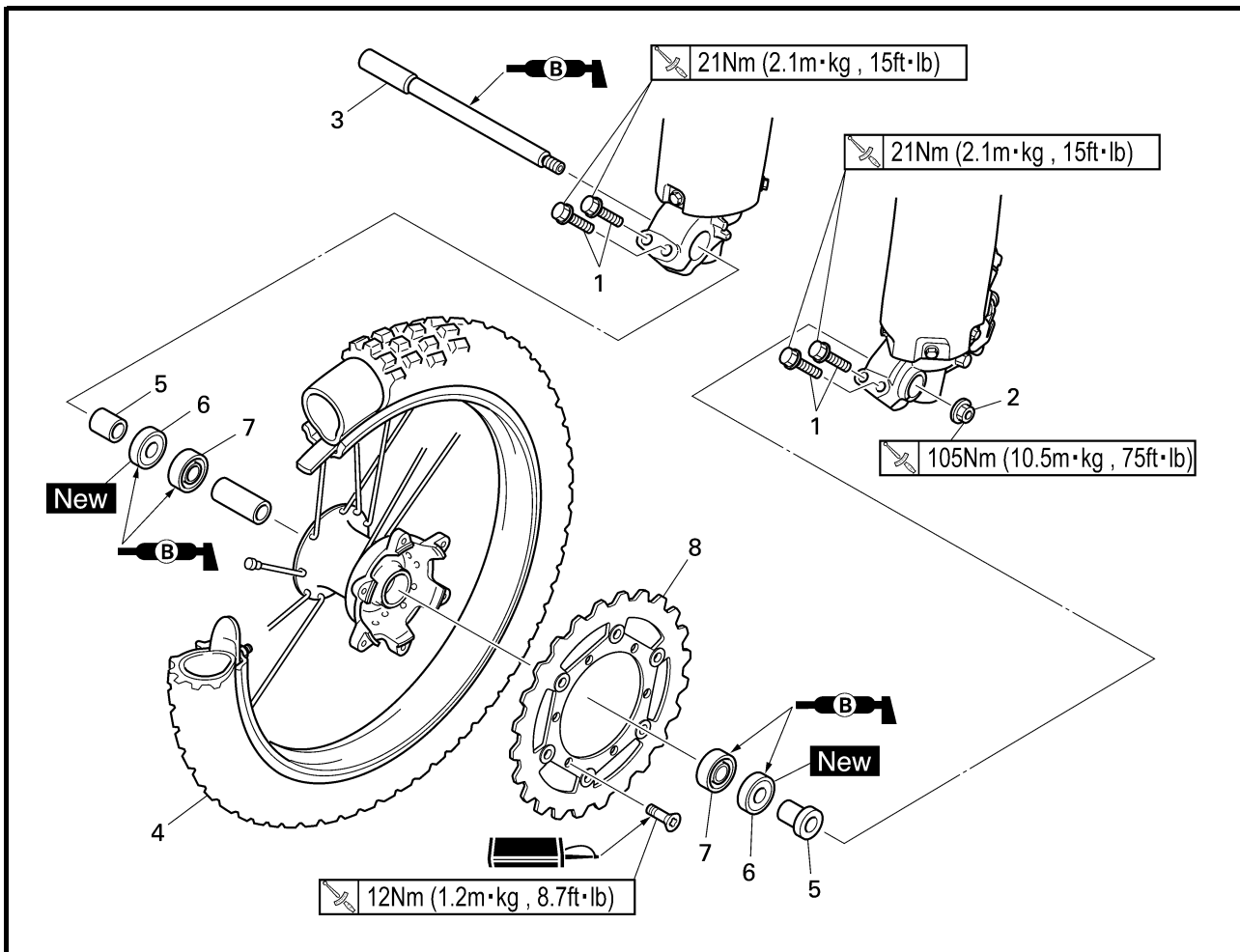
7. Kontrollieren:

- Funktion der Schaltung
 - Funktion des Getriebes
- Stockend → Instand setzen.

EC500000
CHASSIS

EC590000
FRONT WHEEL AND REAR WHEEL

EC598000
FRONT WHEEL



Extent of removal:

- ① Front wheel removal
- ③ Brake disc removal

- ② Wheel bearing removal

Extent of removal	Order	Part name	Q'ty	Remarks
Preparation for removal		FRONT WHEEL REMOVAL		<div style="border: 1px solid black; padding: 5px;"> ⚠ WARNING Support the machine securely so there is no danger of it falling over. </div>
<div style="display: flex; justify-content: space-around; align-items: center;"> <div style="text-align: center;"> ① ↑ ↓ </div> <div style="text-align: center;"> ② ↑ ↓ </div> <div style="text-align: center;"> ③ ↑ ↓ </div> </div>		Hold the machine by placing the suitable stand under the engine.		
	1	Bolt (axle holder)	4	Only loosening. Refer to "REMOVAL POINTS".
	2	Nut (front wheel axle)	1	
	3	Front wheel axle	1	
	4	Front wheel	1	
	5	Collar	2	
	6	Oil seal	2	
	7	Bearing	2	
	8	Brake disc	1	

CHÂSSIS

ROUE AVANT ET ROUE ARRIERE

ROUE AVANT

Organisation de la dépose:

- ① Dépose de la roue avant
- ③ Dépose du disque de frein

- ② Dépose du roulement de roue

Organisation de la dépose	Ordre	Nom de la pièce	Qté	Remarques
Préparation à la dépose		DEPOSE DE LA ROUE AVANT Caler la moto en plaçant un support adéquat sous le moteur.		<div style="border: 1px solid black; padding: 2px; background-color: #f0f0f0;"> ⚠ AVERTISSEMENT Bien caler la moto afin qu'elle ne risque pas de basculer. </div>
	1 2 3 4 5 6 7 8	Boulon (support d'axe) Ecrou (axe de roue avant) Axe de roue avant Roue avant Entretoise épaulée Bague d'étanchéité Roulement Disque de frein	4 1 1 1 2 2 2 1	Desserrer uniquement. Se reporter à "POINTS DE DEPOSE".

FAHRWERK

VORDER- UND HINTERRAD

VORDERRAD

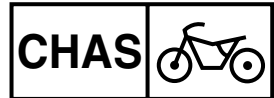
Arbeitsumfang:

- ① Vorderrad demontieren
- ③ Bremsscheibe demontieren

- ② Radlager demontieren

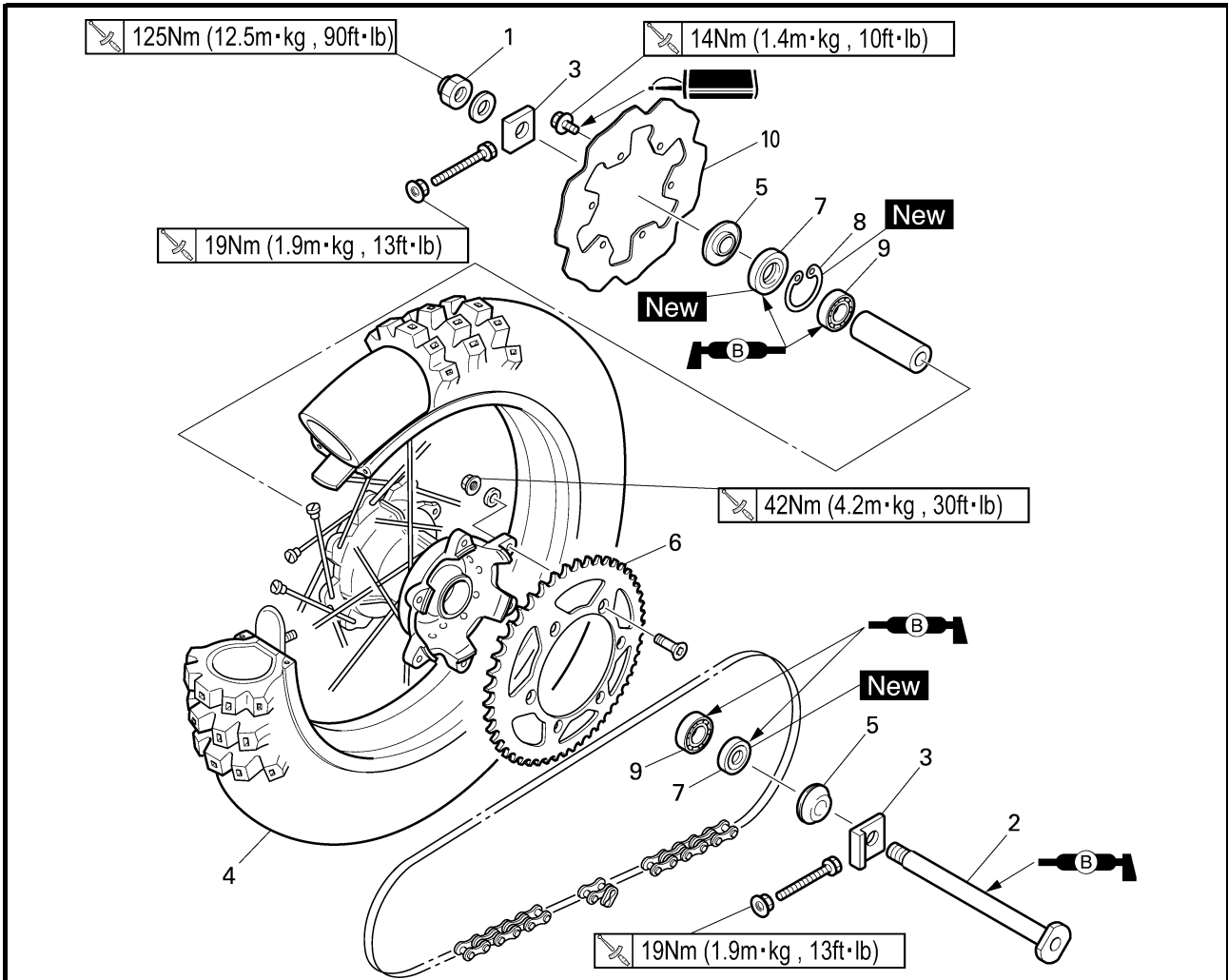
Arbeitsumfang	Reihenfolge	Bauteil	Anz.	Bemerkungen
Vorbereitungsarbeiten		VORDERRAD DEMONTIEREN Das Motorrad am Motor aufboken und in gerader Stellung halten.		<div style="border: 1px solid black; padding: 2px; background-color: #f0f0f0;"> ⚠ WARNUNG Das Fahrzeug sicher abstützen, damit es nicht umfallen kann. </div>
	1 2 3 4 5 6 7 8	Achshalterungs-Schraube Vorderachs-Mutter Vorderachse Vorderrad Distanzhülse Dichtring Lager Bremsscheibe	4 1 1 1 2 2 2 1	Lediglich lockern. Siehe unter "DEMONTAGE-EINZELHEITEN".

FRONT WHEEL AND REAR WHEEL



EC598100

REAR WHEEL



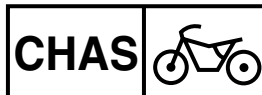
Extent of removal:

- ① Rear wheel removal
- ③ Brake disc removal

- ② Wheel bearing removal

Extent of removal	Order	Part name	Q'ty	Remarks
Preparation for removal		REAR WHEEL REMOVAL		⚠ WARNING Support the machine securely so there is no danger of it falling over.
	1	Nut (rear wheel axle)	1	Refer to "REMOVAL POINTS".
	2	Rear wheel axle	1	
	3	Chain puller	2	
	4	Rear wheel	1	
	5	Collar	2	
	6	Driven sprocket	1	
	7	Oil seal	2	
	8	Circlip	1	
	9	Bearing	2	
	10	Brake disc	1	

ROUE AVANT ET ROUE ARRIERE VORDER- UND HINTERRAD



ROUE ARRIERE

Organisation de la dépose:

- ① Dépose de la roue arrière
③ Dépose du disque de frein

- ② Dépose du roulement de roue

Organisation de la dépose	Ordre	Nom de la pièce	Qté	Remarques
Préparation à la dépose		DEPOSE DE LA ROUE ARRIERE Caler la moto en plaçant un support adéquat sous le moteur.		⚠ AVERTISSEMENT Bien caler la moto afin qu'elle ne risque pas de basculer.
	1	Ecrou (axe de roue arrière)	1	Se reporter à "POINTS DE DEPOSE".
	2	Axe de roue arrière	1	
	3	Tendeur de chaîne	2	
	4	Roue arrière	1	
	5	Entretoise épaulée	2	
	6	Pignon de sortie de boîte	1	
	7	Bague d'étanchéité	2	
	8	Circlip	1	
	9	Roulement	2	
	10	Disque de frein	1	

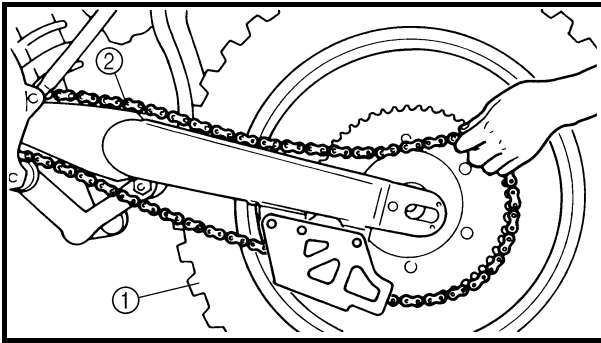
HINTERRAD

Arbeitsumfang:

- ① Hinterrad demontieren
③ Bremsscheibe demontieren

- ② Radlager demontieren

Arbeitsumfang	Reihenfolge	Bauteil	Anz.	Bemerkungen
Vorbereitungsarbeiten		HINTERRAD DEMONTIEREN Das Motorrad am Motor aufboken und in gerader Stellung halten.		⚠ WARNUNG Das Fahrzeug sicher abstützen, damit es nicht umfallen kann.
	1	Hinterachs-Mutter	1	Siehe unter "DEMONTAGE-EINZELHEITEN".
	2	Hinterachse	1	
	3	Kettenspanner	2	
	4	Hinterrad	1	
	5	Distanzhülse	2	
	6	Kettenrad	1	
	7	Dichtring	2	
	8	Sicherungsring	1	
	9	Lager	2	
	10	Bremsscheibe	1	

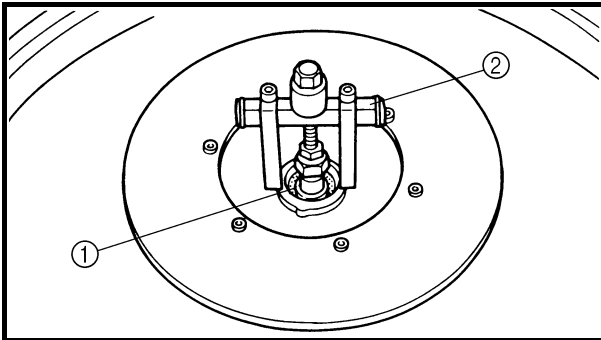


EC593000
REMOVAL POINTS

EC523101
Rear wheel

1. Remove:
 - Wheel ①

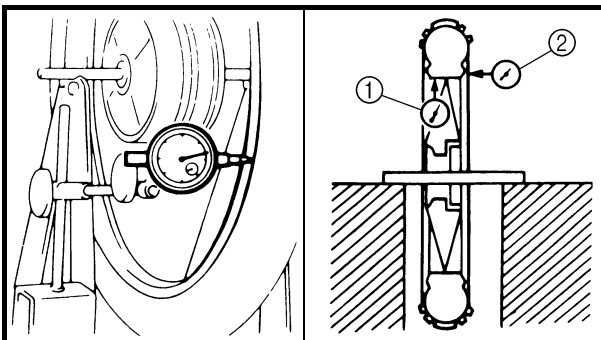
NOTE: _____
Push the wheel forward and remove the drive chain ②.



EC513201
Wheel bearing (if necessary)

1. Remove:
 - Bearing ①

NOTE: _____
Remove the bearing using a general bearing puller ②.



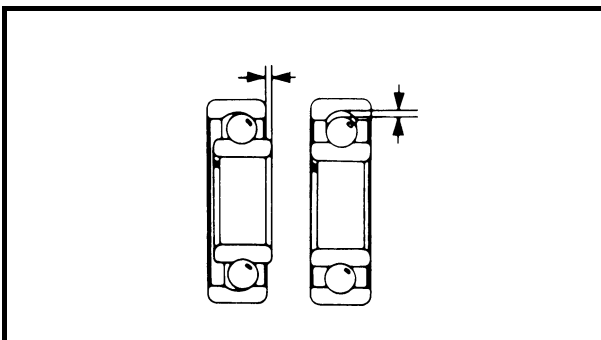
EC594000
INSPECTION

EC514100
Wheel

1. Measure:
 - Wheel runout
Out of limit → Repair/replace.



Wheel runout limit:
Radial ①: 2.0 mm (0.08 in)
Lateral ②: 2.0 mm (0.08 in)



2. Inspect:
 - Bearing
Rotate inner race with a finger.
Rough spot/seizure → Replace.

NOTE: _____
Replace the bearings, oil seal and wheel collar as a set.

POINTS DE DEPOSE

Roue arrière

- Déposer:
 - Roue ①

N.B.: _____
Pousser la roue vers l'avant et déposer la chaîne de transmission ②.

Roulement de roue (si nécessaire)

- Déposer:
 - Roulement ①

N.B.: _____
Déposer le roulement à l'aide d'un arrache-roulement courant ②.

CONTROLE

Roue

- Mesurer:
 - Voile de roue
Hors spécifications → Réparer/remplacer.



Limite de voile de roue:
Radial ①: 2,0 mm (0,08 in)
Latéral ②: 2,0 mm (0,08 in)

- Contrôler:
 - Roulement
Faire tourner la cage interne avec le doigt.
Rugosité/grippage → Remplacer.

N.B.: _____
Remplacer ensemble les roulements, la bague d'étanchéité et l'entretoise épaulée de roue.

DEMONTAGE-EINZELHEITEN

Hinterrad

- Demontieren:
 - Rad ①

HINWEIS: _____
Das Hinterrad nach vorn drücken und die Antriebskette ② abnehmen.

Radlager (nach Bedarf)

- Demontieren:
 - Lager ①

HINWEIS: _____
Das Lager mit einem Lageraustreiber ② ausbauen.

KONTROLLE

Rad

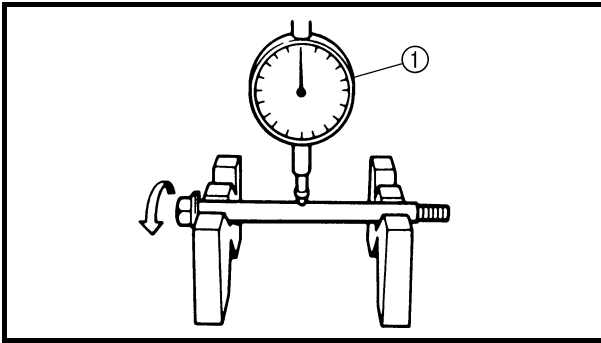
- Messen:
 - Felgenschlag
Nicht nach Vorgabe → Instand setzen, ggf. erneuern.



Max. Felgenschlag:
Höhenschlag ①: 2,0 mm (0,08 in)
Seitenschlag ②: 2,0 mm (0,08 in)

- Kontrollieren:
 - Lager
Den Innenlaufring mit den Fingern drehen.
Stockend/fest → Erneuern.

HINWEIS: _____
Lager, Dichtring und Distanzhülse satzweise erneuern.



EC514200

Wheel axle

1. Measure:
 - Wheel axle bends
Out of specification → Replace.
Use the dial gauge ①.



Wheel axle bending limit:
0.5 mm (0.020 in)

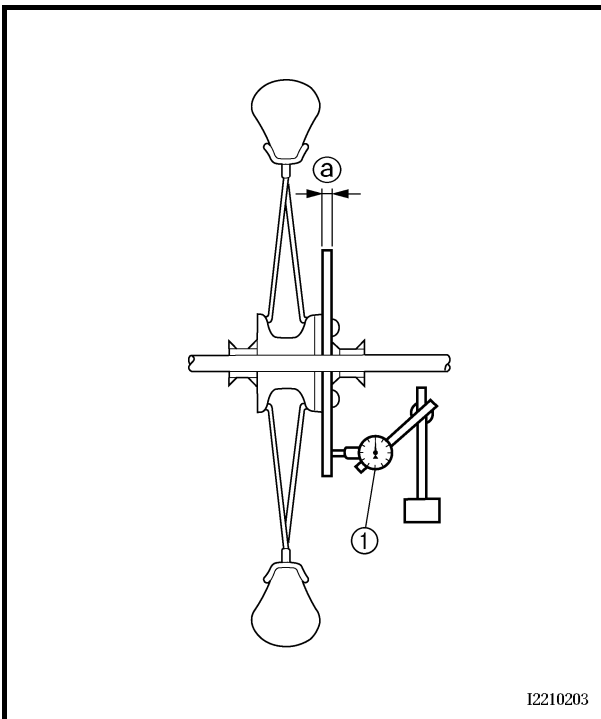
NOTE:

The bending value is shown by one half of the dial gauge reading.



WARNING

Do not attempt to straighten a bent axle.



12210203

EC594200

Brake disc

1. Measure:
 - Brake disc deflection (only rear brake disc)
Use the dial gauge ①.
Out of specification → Inspect wheel runout.
If wheel runout is in good condition, replace the brake disc.



Disc deflection limit:

	Standard	<Limit>
Rear	—	0.15 mm (0.006 in)

2. Measure:

- Brake disc thickness ②
Out of limit → Replace.




Disc wear limit:

	Standard	<Limit>
Front	3.0 mm (0.12 in)	2.5 mm (0.10 in)
Rear	4.0 mm (0.16 in)	3.5 mm (0.14 in)

Axe de roue

1. Mesurer:
- Déformations de l'axe de roue
Hors spécifications → Remplacer.
Utiliser le comparateur à cadran ①.


	Limite de flexion d'axe de roue: 0,5 mm (0,020 in)
---	---

N.B.: _____
La valeur de flexion est égale à la moitié de la valeur affichée sur le comparateur à cadran.


⚠ AVERTISSEMENT _____
Ne pas tenter de redresser un axe déformé.

Disque de frein

1. Mesurer:
- Déflexion du disque de frein (disque de frein arrière seulement)
Utiliser le comparateur à cadran ①.
Hors spécifications → Contrôler le voile de roue.
Si le voile de roue est normal, remplacer le disque de frein.


	Limite de déflexion du disque de frein:	
	Standard	<Limite>
Arrière	—	0,15 mm (0,006 in)

2. Mesurer:
- Epaisseur du disque de frein ②
Hors spécifications → Remplacer.

	Limite d'usure du disque de frein:	
	Standard	<Limite>
Avant	3,0 mm (0,12 in)	2,5 mm (0,10 in)
Arrière	4,0 mm (0,16 in)	3,5 mm (0,14 in)

Radachse

1. Messen:
- Radachs-Verbiegung
Nicht nach Vorgabe → Erneuern.
Eine Messuhr ① verwenden.


	Max. Radachs-Verbiegung: 0,5 mm (0,020 in)
---	---

HINWEIS: _____
Der von der Messuhr angezeigte Wert ist zu halbieren, um den Wert der Verbiegung zu erhalten.


⚠ WARNUNG _____
Eine verbogene Radachse darf unter keinen Umständen gerichtet werden.

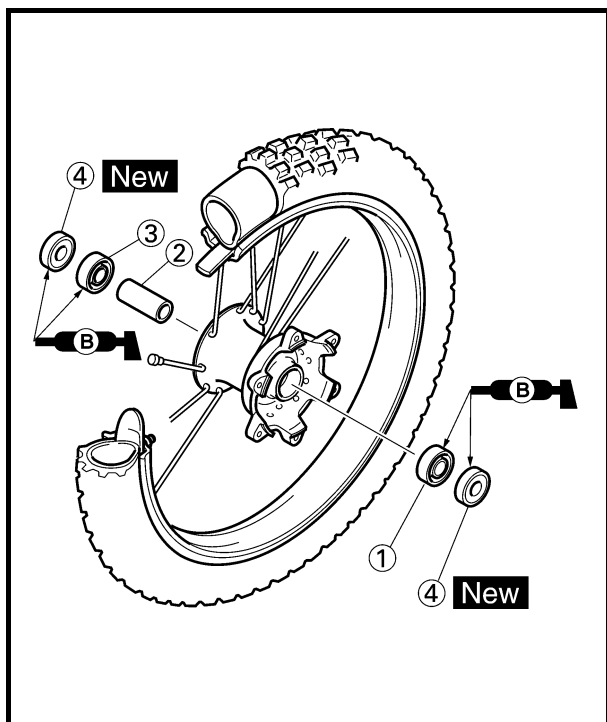
Bremsscheibe

1. Messen:
- Bremsscheiben-Verzug (nur Hinterrad)
Eine Messuhr ① verwenden.
Nicht nach Vorgabe → Felgenschlag kontrollieren.
Falls Felgenschlag in Ordnung ist, die Bremsscheibe erneuern.

	Max. Bremsscheiben-Verzug:	
	Standard	<Grenzwert>
Hinten	—	0,15 mm (0,006 in)

2. Messen:
- Bremsscheiben-Stärke ②
Nicht nach Vorgabe → Erneuern.

	Min. Bremsscheiben-Stärke:	
	Standard	<Grenzwert>
Vorn	3,0 mm (0,12 in)	2,5 mm (0,10 in)
Hinten	4,0 mm (0,16 in)	3,5 mm (0,14 in)



EC595000

ASSEMBLY AND INSTALLATION

Front wheel

1. Install:

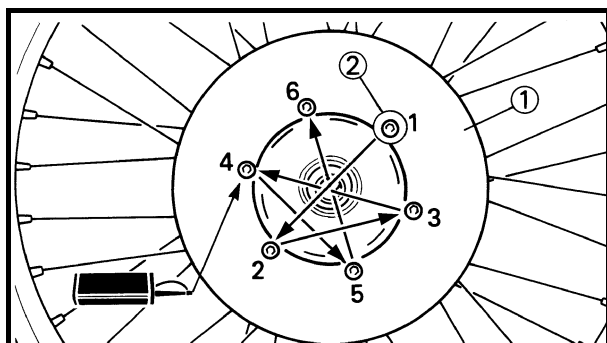
- Bearing (left) ①
- Spacer ②
- Bearing (right) ③
- Oil seal ④ **New**

NOTE:

- Apply the lithium soap base grease on the bearing and oil seal lip when installing.
- Use a socket that matches the outside diameter of the race of the bearing.
- Left side of bearing shall be installed first.
- Install the oil seal with its manufacture's marks or numbers facing outward.


CAUTION:

Do not strike the inner race of the bearing. Contact should be made only with the outer race.



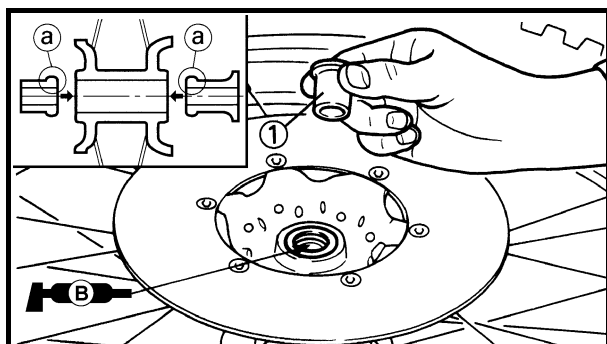
2. Install:

- Brake disc ①
- Bolt (brake disc) ②

 **12 Nm (1.2 m · kg, 8.7 ft · lb)**

NOTE:

Tighten the bolts in stage, using a crisscross pattern.

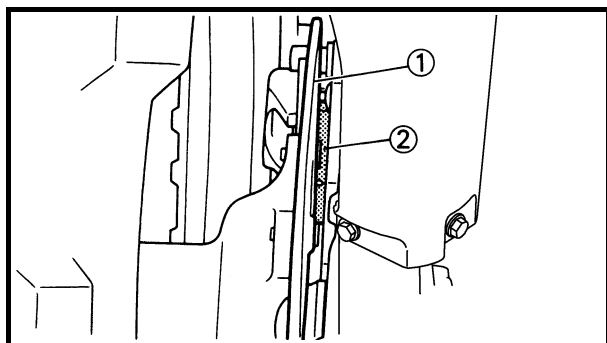


3. Install:

- Collar ①

NOTE:

- Apply the lithium soap base grease on the oil seal lip.
- Install the collars with their projections (a) facing the wheel.



4. Install:

- Wheel

NOTE:

Install the brake disc ① between the brake pads ② correctly.

ASSEMBLAGE ET MONTAGE

Roue avant

1. Monter:

- Roulement (gauche) ①
- Entretoise ②
- Roulement (droit) ③
- Bague d'étanchéité ④ **New**


N.B.:

- Appliquer de la graisse à savon de lithium sur le roulement et la lèvre de la bague d'étanchéité lors du montage.
- Utiliser une douille de même diamètre que le diamètre extérieur de la cage du roulement.
- Monter d'abord le roulement de gauche.
- Monter la bague d'étanchéité en positionnant vers l'extérieur la marque ou le numéro du fabricant.

ATTENTION:

Ne pas frapper sur la cage interne du roulement. Le contact ne peut avoir lieu qu'avec la cage externe.

2. Monter:

- Disque de frein ①
 - Boulon (disque de frein) ②
- 
- 12 Nm (1,2 m · kg, 8,7 ft · lb)**

N.B.:

Serrer les boulons par étapes et en procédant en croix.

3. Monter:

- Entretoise épaulée ①

N.B.:

- Appliquer de la graisse à savon de lithium sur la lèvre de la bague d'étanchéité.
- Monter les entretoises épaulées en orientant les ergots ② vers la roue.

4. Monter:

- Roue

N.B.:

Monter correctement le disque de frein ① entre les plaquettes de frein ②.

ZUSAMMENBAU UND MONTAGE

Vorderrad

1. Montieren:

- Lager (links) ①
- Distanzstück ②
- Lager (rechts) ③
- Dichtring ④ **New**

HINWEIS:


- Lager und Dichtringlippe bei der Montage mit Lithiumseifenfett bestreichen.
- Eine Steckschlüssel-Nuss mit demselben Durchmesser wie dem Lager-Laufring verwenden.
- Das Lager auf der linken Seite ist zuerst einzubauen.
- Den Dichtring so einbauen, dass die Herstellerbeschriftung oder Teilenummer nach außen gerichtet ist.

ACHTUNG:

Nicht auf den Innenlaufring des Lagers einwirken. Das Werkzeug lediglich am Außenlaufring ansetzen.

2. Montieren:

- Bremsscheibe ①
- Bremsscheiben-Schraube ②

 **12 Nm (1,2 m · kg, 8,7 ft · lb)**

HINWEIS:

Die Schrauben schrittweise über Kreuz festziehen.

3. Montieren:

- Distanzhülse ①

HINWEIS:

- Die Dichtringlippen mit Lithiumseifenfett bestreichen.
- Die Distanzhülsen müssen so eingebaut werden, dass ② zum Rad gerichtet ist.

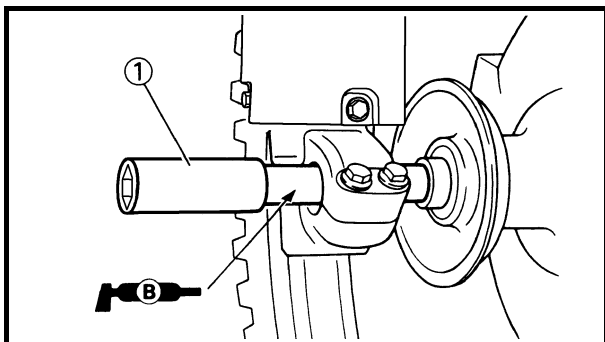
4. Montieren:

- Rad

HINWEIS:

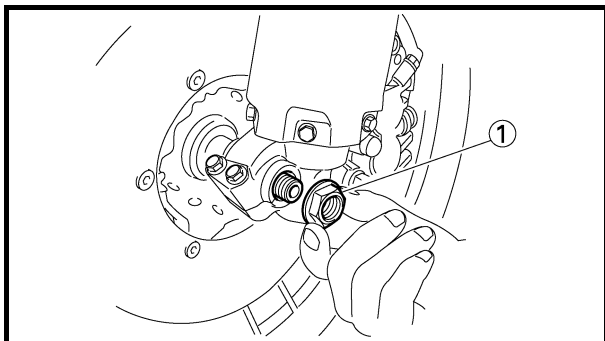
Die Bremsscheibe ① korrekt zwischen die Bremsbeläge ② einsetzen.

FRONT WHEEL AND REAR WHEEL




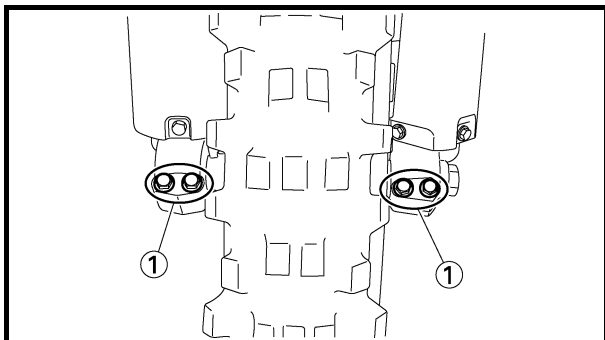
5. Install:
- Wheel axle ①

NOTE: _____
Apply the lithium soap base grease on the wheel axle.




6. Install:
- Nut (wheel axle) ①

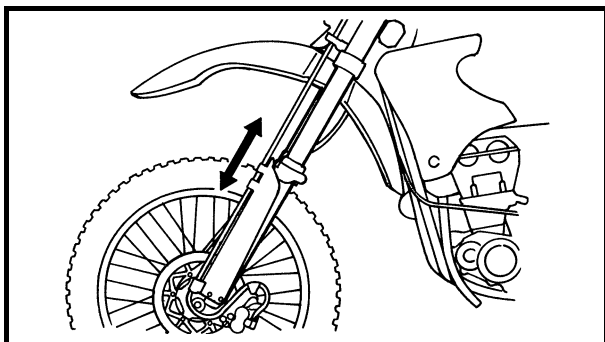
 **105 Nm (10.5 m · kg, 75 ft · lb)**



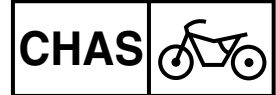
7. Tighten:
- Bolt (axle holder) ①

 **21 Nm (2.1 m · kg, 15 ft · lb)**

NOTE: _____
Before tightening the bolt, fit the wheel axle to the axle holder by stroking the front fork several times with the front brake applied.



ROUE AVANT ET ROUE ARRIERE VORDER- UND HINTERRAD



5. Monter:

- Axe de roue ①

N.B.: _____

Appliquer de la graisse à savon de lithium sur l'axe de roue.

5. Montieren:


- Radachse ①

HINWEIS: _____

Die Radachse mit Lithiumseifenfett bestreichen.


6. Monter:

- Ecrou (axe de roue) ①

 **105 Nm (10,5 m · kg, 75 ft · lb)**


6. Montieren:

- Achsmutter ①

 **105 Nm (10,5 m · kg, 75 ft · lb)**

7. Serrer:

- Boulon (support d'axe) ①


 **21 Nm (2,1 m · kg, 15 ft · lb)**

N.B.: _____

Avant de serrer le boulon, engager l'axe de roue dans le support d'axe en poussant plusieurs fois sur la fourche tout en serrant le frein avant.

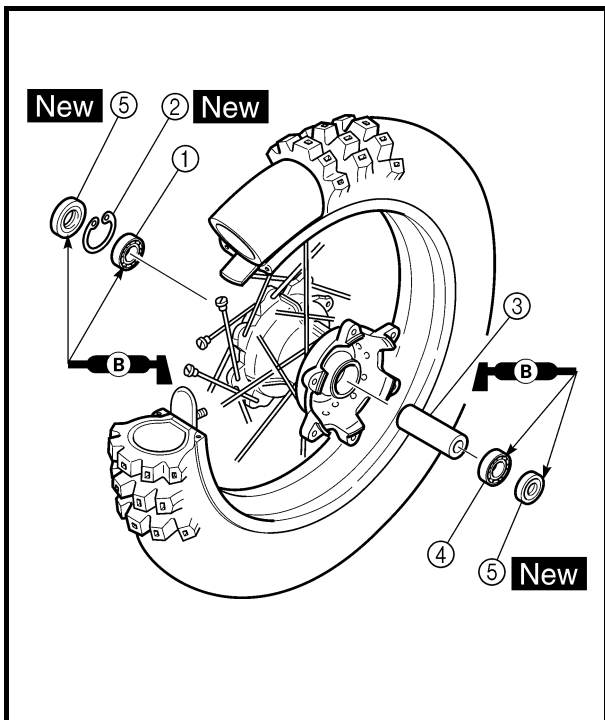
7. Festziehen:

- Achshalterungs-Schraube ①

 **21 Nm (2,1 m · kg, 15 ft · lb)**

HINWEIS: _____

Vor dem Festziehen der Schraube die Teleskopgabel mit gezogenem Handbremshebel mehrmals ein- und ausfedern lassen, damit die Radachse sich richtig in die Achshalterung einpasst.



Rear wheel

1. Install:

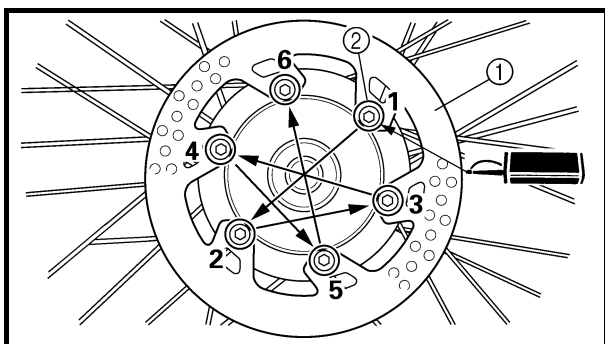
- Bearing (right) ①
- Circlip ② **New**
- Spacer ③
- Bearing (left) ④
- Oil seal ⑤ **New**

NOTE:

- Apply the lithium soap base grease on the bearing and oil seal lip when installing.
- Install the bearing with seal facing outward.
- Use a socket that matches the outside diameter of the race of the bearing.
- Right side of bearing shall be installed first.
- Install the oil seal with its manufacture's marks or numbers facing outward.


CAUTION:

Do not strike the inner race of the bearing. Contact should be made only with the outer race.



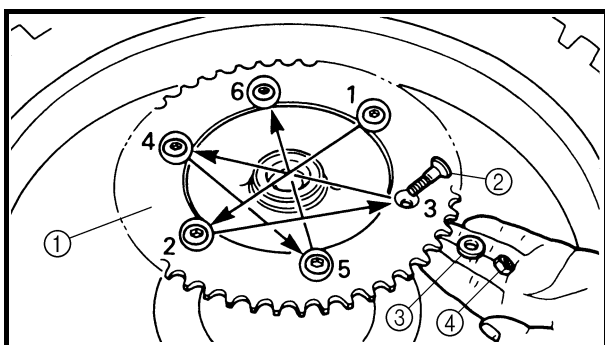
2. Install:

- Brake disc ①
- Bolt (brake disc) ②

 **14 Nm (1.4 m · kg, 10 ft · lb)**


NOTE:

Tighten the bolts in stage, using a crisscross pattern.



3. Install:

- Driven sprocket ①
- Bolt (driven sprocket) ②
- Plain washer (driven sprocket) ③
- Nut (driven sprocket) ④

 **42 Nm (4.2 m · kg, 30 ft · lb)**

NOTE:

Tighten the nuts in stage, using a crisscross pattern.

Roue arrière

1. Monter:

- Roulement (droit) ①
- Circlip ② **New**
- Entretoise ③
- Roulement (gauche) ④
- Bague d'étanchéité ⑤ **New**

N.B.:

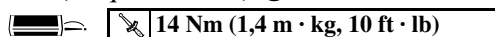
- Appliquer de la graisse à savon de lithium sur le roulement et la lèvre de la bague d'étanchéité lors du montage.
- Monter le roulement avec son joint dirigé vers l'extérieur.
- Utiliser une douille de même diamètre que le diamètre extérieur de la cage du roulement.
- Monter d'abord le côté droit du roulement.
- Monter la bague d'étanchéité en positionnant vers l'extérieur la marque ou le numéro du fabricant.

ATTENTION:

Ne pas frapper sur la cage interne du roulement. Le contact ne peut avoir lieu qu'avec la cage externe.

2. Monter:

- Disque de frein ①
- Boulon (disque de frein) ②

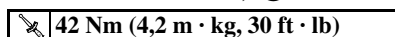


N.B.:

Serrer les boulons par étapes et en procédant en croix.

3. Monter:

- Pignon de sortie de boîte ①
- Boulon (pignon de sortie de boîte) ②
- Rondelle pleine (pignon de sortie de boîte) ③
- Ecrou (pignon de sortie de boîte) ④



N.B.:

Serrer les écrous par étapes et en procédant en croix.

Hinterrad

1. Montieren:

- Lager (rechts) ①
- Sicherungsring ② **New**
- Distanzstück ③
- Lager (links) ④
- Dichtring ⑤ **New**

HINWEIS:

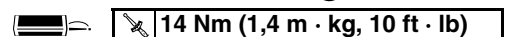
- Lager und Dichtringlippe bei der Montage mit Lithiumseifenfett bestreichen.
- Das Lager mit nach außen gerichtetem Dichtring einbauen.
- Eine Steckschlüssel-Nuss mit demselben Durchmesser wie dem Lager-Laufring verwenden.
- Das Lager auf der rechten Seite ist zuerst einzubauen.
- Den Dichtring so einbauen, dass die Herstellerbeschriftung oder Teilenummer nach außen gerichtet ist.

ACHTUNG:

Nicht auf den Innenlaufring des Lagers einwirken. Das Werkzeug lediglich am Außenlaufring ansetzen.

2. Montieren:

- Bremsscheibe ①
- Bremsscheiben-Schraube ②

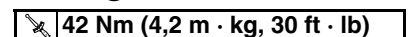


HINWEIS:

Die Schrauben schrittweise über Kreuz festziehen.

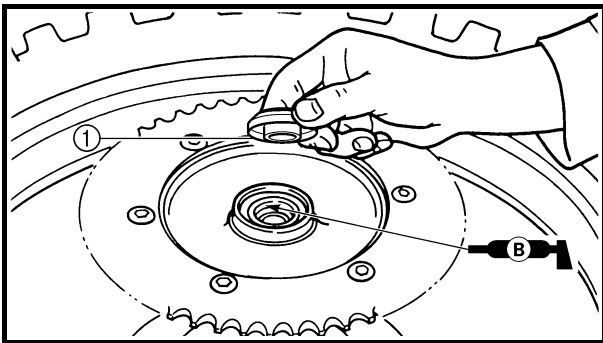
3. Montieren:

- Kettenrad ①
- Kettenrad-Schraube ②
- Beilagscheibe (Kettenrad) ③
- Kettenrad-Mutter ④



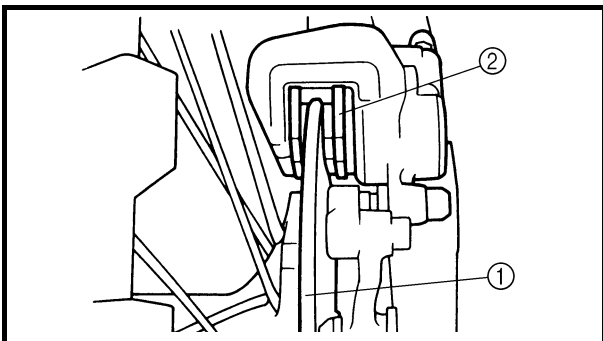
HINWEIS:

Die Muttern schrittweise über Kreuz festziehen.



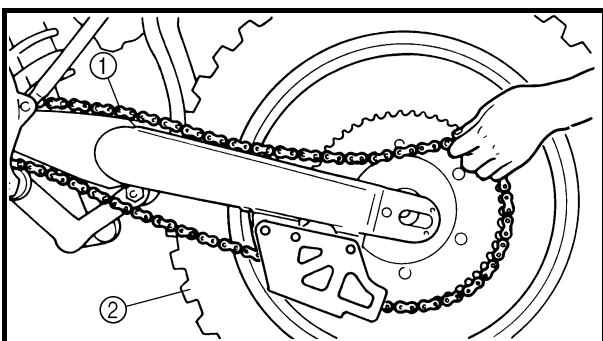
4. Install:
- Collar ①

NOTE: _____
Apply the lithium soap base grease on the oil seal lip.



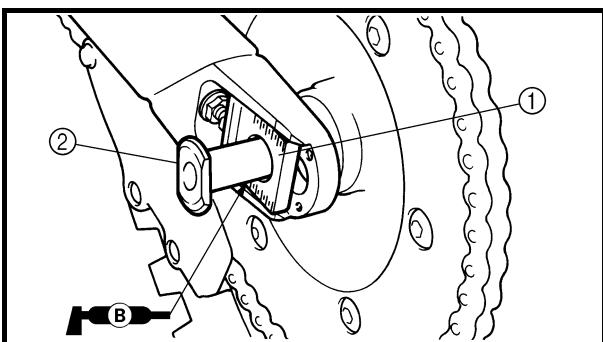
5. Install:
- Wheel ②

NOTE: _____
Install the brake disc ① between the brake pads ② correctly.



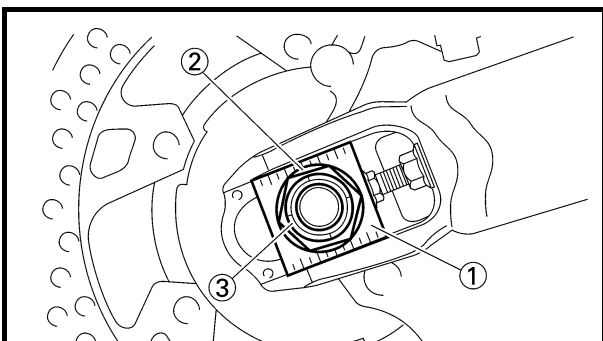
6. Install:
- Drive chain ①

NOTE: _____
Push the wheel ② forward and install the drive chain.



7. Install:
- Chain puller (left) ①
 - Wheel axle ②

NOTE: _____
• Install the chain puller (left), and insert the wheel axle from left side.
• Apply the lithium soap base grease on the wheel axle.



8. Install:
- Chain puller (right) ①
 - Plain washer ②
 - Nut (wheel axle) ③

NOTE: _____
Temporarily tighten the nut (wheel axle) at this point.

4. Monter:

- Entretoise épaulée ①

N.B.: _____

Appliquer de la graisse à savon de lithium sur la lèvre de la bague d'étanchéité.

4. Montieren:

- Distanzhülse ①

HINWEIS: _____

Die Dichtringlippen mit Lithiumseifenfett bestreichen.

5. Monter:

- Roue

N.B.: _____

Monter correctement le disque de frein ① entre les plaquettes de frein ②.

5. Montieren:

- Rad

HINWEIS: _____

Die Bremsscheibe ① korrekt zwischen die Bremsbeläge ② einsetzen.

6. Monter:

- Chaîne de transmission ①

N.B.: _____

Pousser la roue ② vers l'avant et monter la chaîne de transmission.

6. Montieren:

- Antriebskette ①

HINWEIS: _____

Das Rad ② nach vorn drücken und die Antriebskette aufspannen.

7. Monter:

- Tendeur de chaîne (gauche) ①
- Axe de roue ②

N.B.: _____

- Monter le tendeur de chaîne de transmission (gauche) et insérer l'axe de roue du côté gauche.
- Appliquer de la graisse à savon de lithium sur l'axe de roue.

7. Montieren:

- Kettenspanner (links) ①
- Radachse ②

HINWEIS: _____

- Den Kettenspanner links montieren und dann die Radachse von der linken Seite her durchstecken.
- Die Radachse mit Lithiumseifenfett bestreichen.

8. Monter:

- Tendeur de chaîne (droit) ①
- Rondelle pleine ②
- Ecrou (axe de roue) ③

N.B.: _____

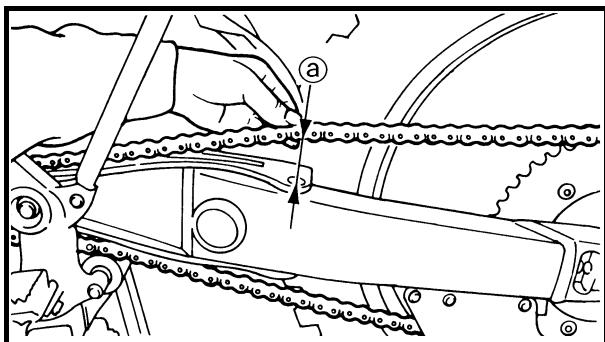
A ce stade, resserrer provisoirement l'écrou (axe de roue).

8. Montieren:

- Kettenspanner (rechts) ①
- Beilagscheibe ②
- Achsmutter ③

HINWEIS: _____

Die Achsmutter provisorisch anziehen.

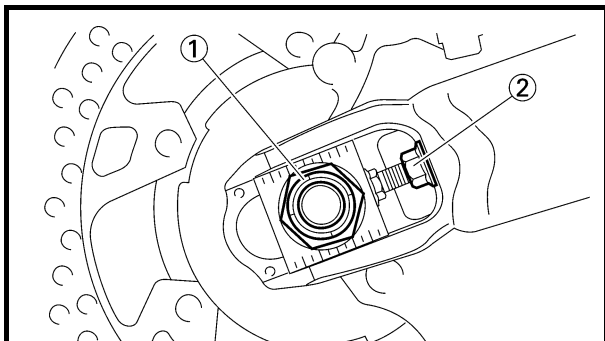


9. Adjust:
- Drive chain slack ①




Drive chain slack:
48 ~ 58 mm (1.9 ~ 2.3 in)


Refer to “DRIVE CHAIN SLACK ADJUSTMENT” section in the CHAPTER 3.



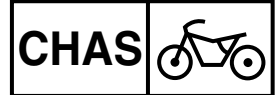
10. Tighten:
- Nut (wheel axle) ①

 **125 Nm (12.5 m · kg, 90 ft · lb)**

- Locknut ②

 **19 Nm (1.9 m · kg, 13 ft · lb)**

ROUE AVANT ET ROUE ARRIERE VORDER- UND HINTERRAD



9. Régler:

- Tension de la chaîne de transmission ①



**Tension de la chaîne de transmission:
48 à 58 mm (1,9 à 2,3 in)**

Se reporter à la section “REGLAGE DE LA TENSION DE LA CHAINE DE TRANSMISSION” au CHAPITRE 3.

9. Einstellen:

- Antriebsketten-Durchhang ①




**Antriebsketten-Durchhang:
48–58 mm (1,9–2,3 in)**


Siehe unter “ANTRIEBSKETTEN-DURCHHANG EINSTELLEN” in KAPITEL 3.

10. Serrer:

- Ecrou (axe de roue) ①


 **125 Nm (12,5 m · kg, 90 ft · lb)**

- Contre-écrou ②


 **19 Nm (1,9 m · kg, 13 ft · lb)**

10. Festziehen:

- Achsmutter ①

 **125 Nm (12,5 m · kg, 90 ft · lb)**

- Sicherungsmutter ②

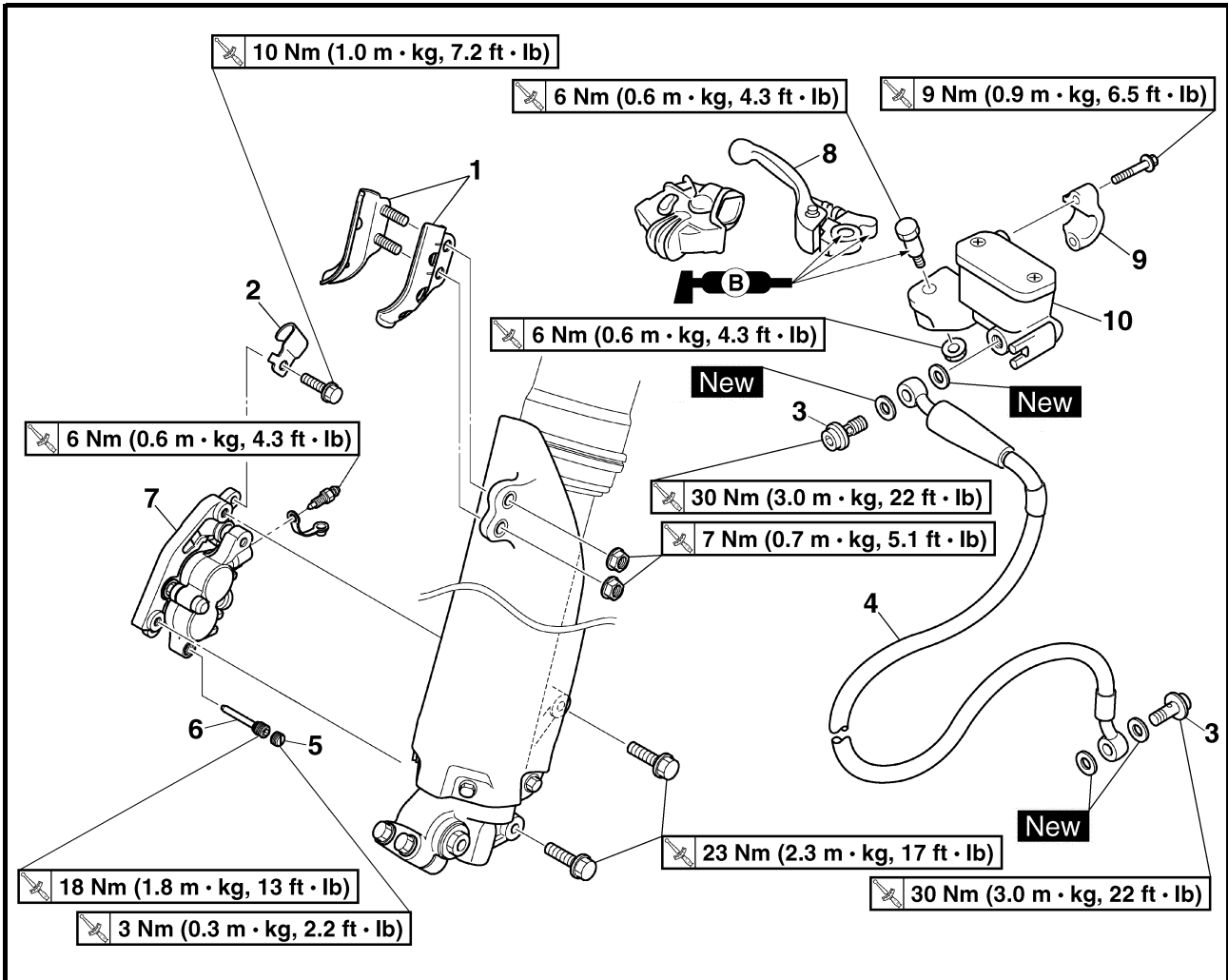
 **19 Nm (1,9 m · kg, 13 ft · lb)**

EC5A0000

FRONT BRAKE AND REAR BRAKE

EC5A8000

FRONT BRAKE



Extent of removal:

- ① Brake hose removal
- ② Caliper removal
- ③ Master cylinder removal

Extent of removal	Order	Part name	Q'ty	Remarks
Preparation for removal		FRONT BRAKE REMOVAL Hold the machine by placing the suitable stand under the engine. Drain the brake fluid.		⚠ WARNING Support the machine securely so there is no danger of it falling over. Refer to "REMOVAL POINTS".
	1	Brake hose holder (protector)	2	Remove when loosening the pad pin. Loosen when disassembling the caliper.
	2	Brake hose holder (caliper)	1	
	3	Union bolt	2	
	4	Brake hose	1	
	5	Pad pin plug	1	
	6	Pad pin	1	
	7	Caliper	1	
	8	Brake lever	1	
	9	Master cylinder bracket	1	
	10	Master cylinder	1	

FREIN AVANT ET FREIN ARRIERE VORDER- UND HINTERRADBREMSEN



FREIN AVANT ET FREIN ARRIERE

FREIN AVANT

Organisation de la dépose:

- ① Dépose de la durit de frein
③ Dépose du maître-cylindre

- ② Dépose de l'étrier de frein

Organisation de la dépose	Ordre	Nom de la pièce	Qté	Remarques
Préparation à la dépose		DEPOSE DU FREIN AVANT Caler la moto en plaçant un support adéquat sous le moteur. Vidanger le liquide de frein.		⚠ AVERTISSEMENT Bien caler la moto afin qu'elle ne risque pas de basculer. Se reporter à "POINTS DE DEPOSE".
	1	Support de durit de frein (protection)	2	Déposer en desserrant la goupille de plaquette. Desserrer pour démonter l'étrier.
	2	Support de durit de frein (étrier de frein)	1	
	3	Boulon de raccord	2	
	4	Durit de frein	1	
	5	Bouchon de goupille de plaquette	1	
	6	Goupille de plaquette	1	
	7	Etrier	1	
	8	Levier de frein	1	
	9	Support du maître-cylindre	1	
	10	Maître-cylindre	1	

VORDER- UND HINTERRADBREMSEN

VORDERRADBREMSE

Arbeitsumfang:

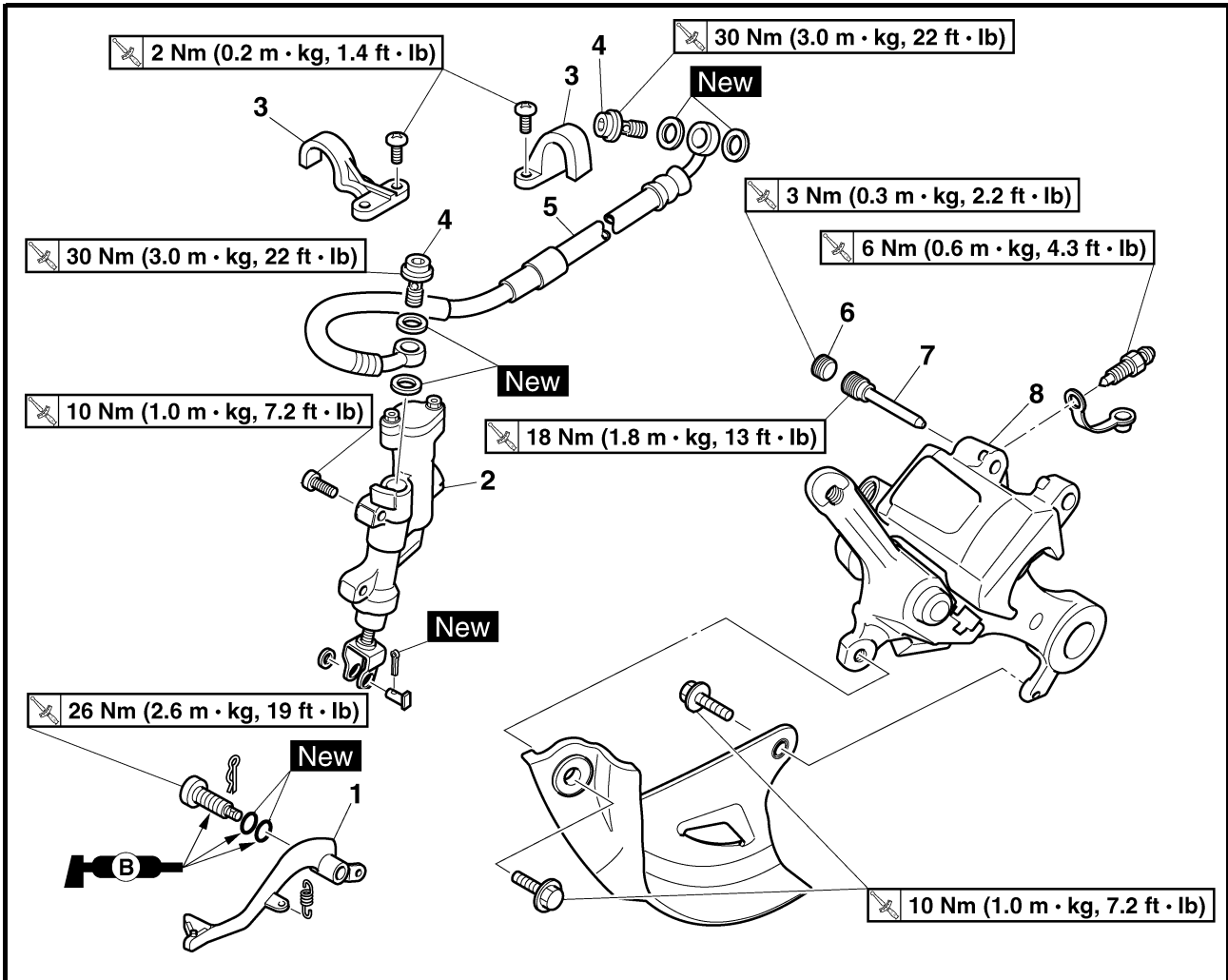
- ① Bremsschlauch demontieren
③ Hauptbremszylinder demontieren

- ② Bremssattel demontieren

Arbeitsumfang	Reihenfolge	Bauteil	Anz.	Bemerkungen
Vorbereitungsarbeiten		VORDERRADBREMSE DEMONTIEREN Das Motorrad am Motor aufboken und in gerader Stellung halten. Die Bremsflüssigkeit ablassen.		⚠ WARNUNG Das Fahrzeug sicher abstützen, damit es nicht umfallen kann. Siehe unter "DEMONTAGE-EINZELHEITEN".
	1	Bremsschlauch-Halterung (Protector)	2	Zum Lockern des Haltestifts demontieren. Zum Zerlegen des Bremssattels lockern.
	2	Bremsschlauch-Halterung (Bremssattel)	1	
	3	Hohlschraube	2	
	4	Bremsschlauch	1	
	5	Scheibenbremsbelag-Haltestift-Abdeckung	1	
	6	Scheibenbremsbelag-Haltestift	1	
	7	Bremssattel	1	
	8	Handbremshebel	1	
	9	Hauptbremszylinder-Halterung	1	
	10	Hauptbremszylinder	1	

EC5A8100

REAR BRAKE



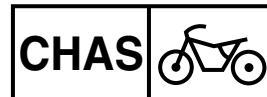
Extent of removal:

- ① Master cylinder removal
- ③ Caliper removal

- ② Brake hose removal

Extent of removal	Order	Part name	Q'ty	Remarks
Preparation for removal		REAR BRAKE REMOVAL Hold the machine by placing the suitable stand under the engine. Rear wheel Drain the brake fluid.		⚠ WARNING Support the machine securely so there is no danger of it falling over. Refer to "FRONT WHEEL AND REAR WHEEL" section. Refer to "REMOVAL POINTS".
① ① ↑ ② ③ ③	1 2 3 4 5 6 7 8	Brake pedal Master cylinder Brake hose holder Union bolt Brake hose Pad pin plug Pad pin Caliper	1 1 2 2 1 1 1 1	Remove when loosening the pad pin. Loosen when disassembling the caliper.

FREIN AVANT ET FREIN ARRIERE VORDER- UND HINTERRADBREMSEN



FREIN ARRIERE

Organisation de la dépose:

- ① Dépose du maître-cylindre
③ Dépose de l'étrier de frein

- ② Dépose de la durit de frein

Organisation de la dépose	Ordre	Nom de la pièce	Qté	Remarques
Préparation à la dépose		DEPOSE DU FREIN ARRIERE Caler la moto en plaçant un support adéquat sous le moteur. Roue arrière Vidanger le liquide de frein.		⚠ AVERTISSEMENT Bien caler la moto afin qu'elle ne risque pas de basculer. Se reporter à la section "ROUE AVANT ET ROUE ARRIERE". Se reporter à "POINTS DE DEPOSE".
	1 2 3 4 5 6 7 8	Pédale de frein Maître-cylindre Support de durit de frein Boulon de raccord Durit de frein Bouchon de goupille de plaquette Goupille de plaquette Etrier	1 1 2 2 1 1 1 1	Déposer en desserrant la goupille de plaquette. Desserrer pour démonter l'étrier.

HINTERRADBREMSE

Arbeitsumfang:

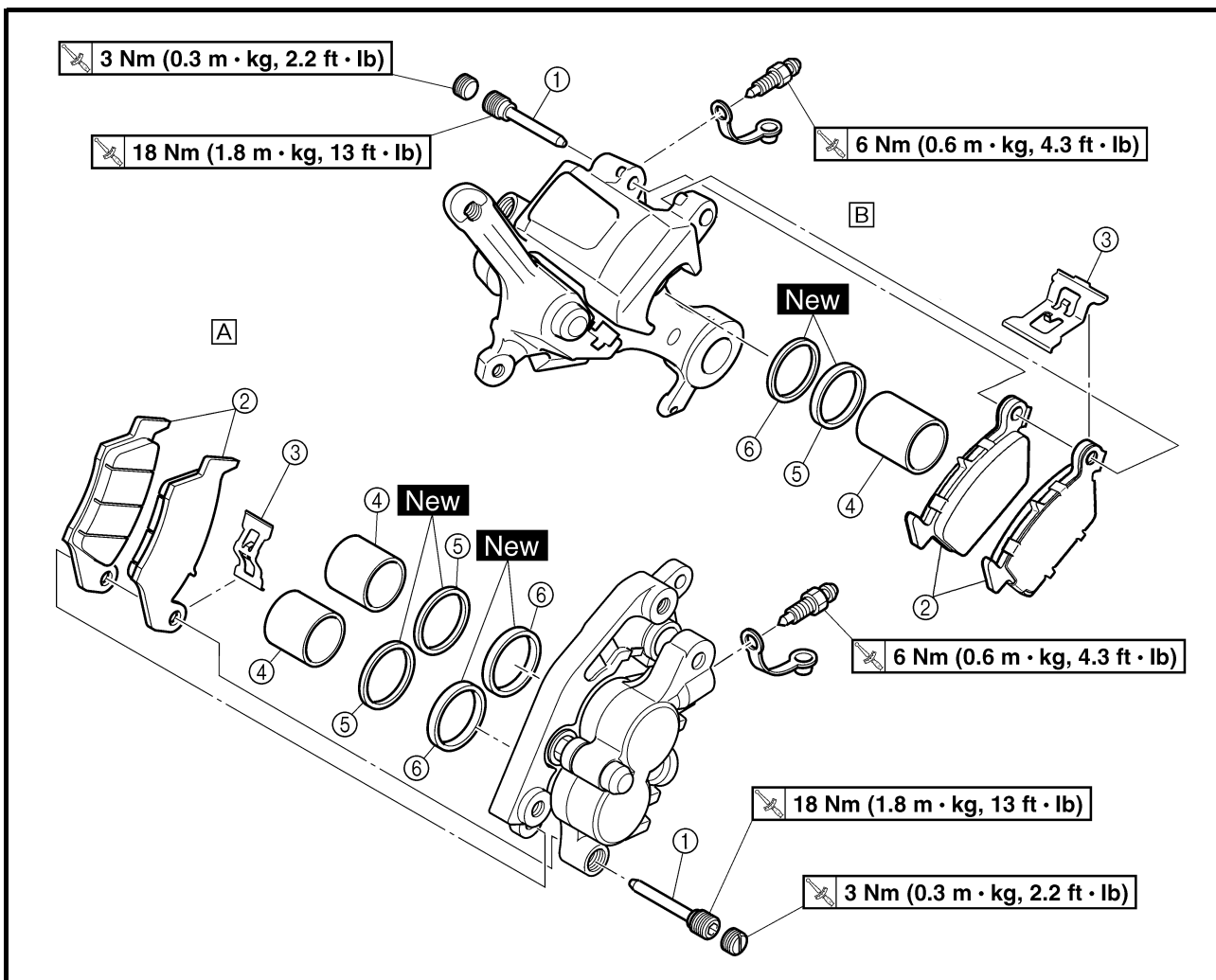
- ① Hauptbremszylinder demontieren
③ Bremssattel demontieren

- ② Bremsschlauch demontieren

Arbeitsumfang	Reihenfolge	Bauteil	Anz.	Bemerkungen
Vorbereitungsarbeiten		HINTERRADBREMSE DEMONTIEREN Das Motorrad am Motor aufboken und in gerader Stellung halten. Hinterrad Die Bremsflüssigkeit ablassen.		⚠ WARNUNG Das Fahrzeug sicher abstützen, damit es nicht umfallen kann. Siehe unter "VORDER- UND HINTERRAD". Siehe unter "DEMONTAGE-EINZELHEITEN".
	1 2 3 4 5 6 7 8	Fußbremshebel Hauptbremszylinder Bremsschlauch-Halterung Hohlschraube Bremsschlauch Scheibenbremsbelag-Haltestift-Abdeckung Scheibenbremsbelag-Haltestift Bremssattel	1 1 2 2 1 1 1 1	Zum Lockern des Haltestifts demontieren. Zum Zerlegen des Bremssattels lockern.

EC5A8200

CALIPER DISASSEMBLY



A Front

B Rear

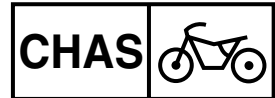
Extent of removal:

① Front caliper disassembly

② Rear caliper disassembly

Extent of removal	Order	Part name	Q'ty		Remarks
			A	B	
<div style="display: flex; justify-content: space-around;"> <div style="text-align: center;"> <p>↑</p> <p>①</p> <p>↓</p> </div> <div style="text-align: center;"> <p>↑</p> <p>②</p> <p>↓</p> </div> </div>		CALIPER DISASSEMBLY			
	①	Pad pin	1	1	Refer to "REMOVAL POINTS".
	②	Brake pad	2	2	
	③	Pad support	1	1	
	④	Caliper piston	2	1	
	⑤	Dust seal	2	1	
⑥	Piston seal	2	1		

FREIN AVANT ET FREIN ARRIERE VORDER- UND HINTERRADBREMSEN



DEMONTAGE DE L'ETRIER DE FREIN

A Avant

B Arrière

Organisation de la dépose:

① Démontage de l'étrier de frein avant

② Démontage de l'étrier de frein arrière

Organisation de la dépose	Ordre	Nom de la pièce	Qté		Remarques
			A	B	
	DEMONTAGE DE L'ETRIER DE FREIN				
	①	Goupille de plaquette	1	1	Se reporter à "POINTS DE DEPOSE".
	②	Plaquette de frein	2	2	
	③	Support de plaquette	1	1	
	④	Piston de l'étrier de frein	2	1	
	⑤	Joint antipoussière	2	1	
	⑥	Joint de piston	2	1	

BREMSSATTEL ZERLEGEN

A Vorn

B Hinten

Arbeitsumfang:

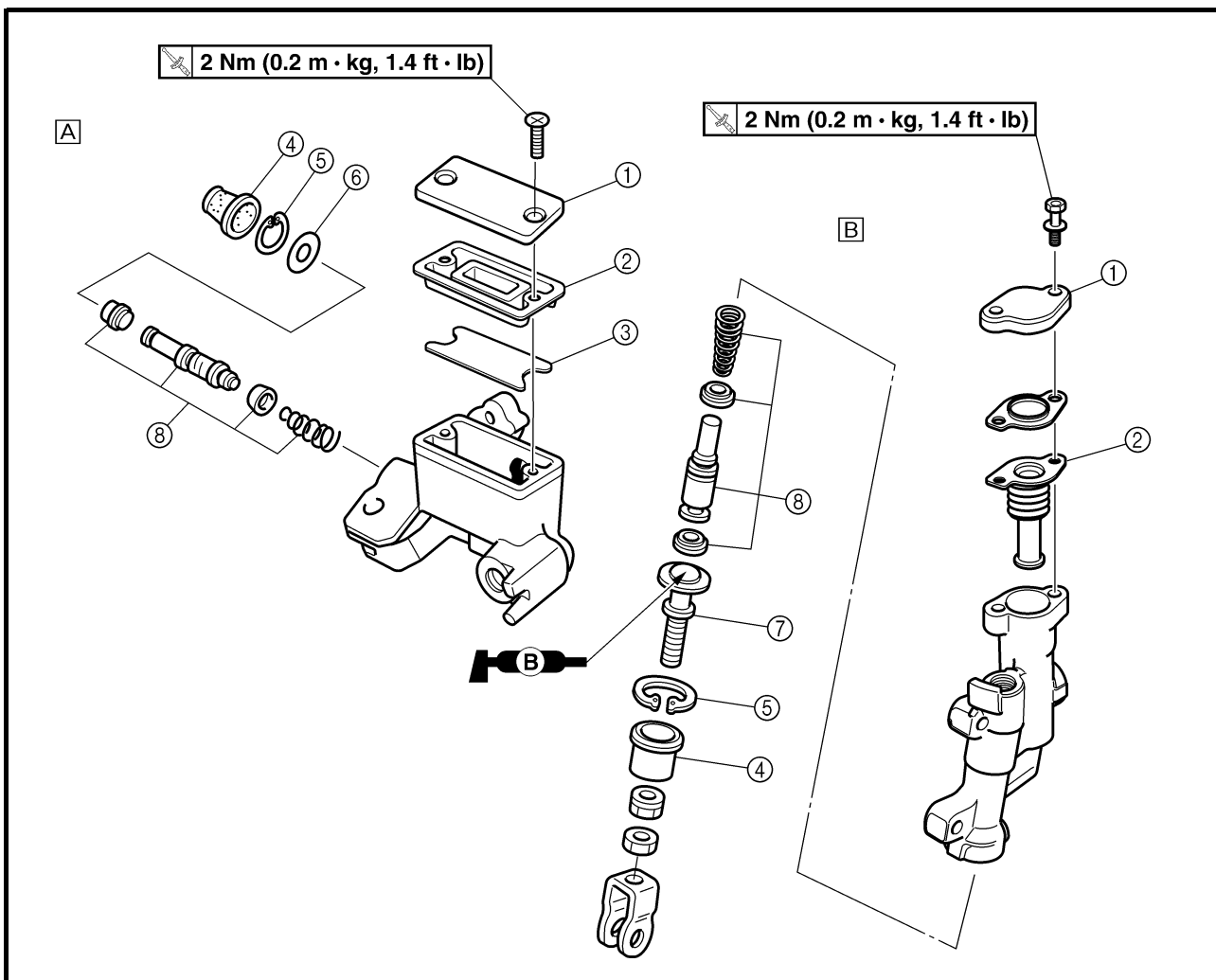
① Vorderrad-Bremssattel zerlegen

② Hinterrad-Bremssattel zerlegen

Arbeitsumfang	Reihenfolge	Bauteil	Anz.		Bemerkungen
			A	B	
	BREMSSATTEL ZERLEGEN				
	①	Scheibenbremsbelag-Haltestift	1	1	Siehe unter "DEMONTAGE-EINZELHEITEN".
	②	Scheibenbremsbelag	2	2	
	③	Bremsbelag-Träger	1	1	
	④	Bremsskolben	2	1	
	⑤	Staubschutzring	2	1	
⑥	Bremsskolben-Dichtring	2	1		

EC5A8300

MASTER CYLINDER DISASSEMBLY



A Front

B Rear

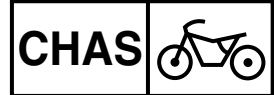
Extent of removal:

① Front master cylinder disassembly

② Rear master cylinder disassembly

Extent of removal	Order	Part name	Q'ty	Remarks
		MASTER CYLINDER DISASSEMBLY		
↑ ① ↓	①	Master cylinder cap	1	Use a long nose circlip pliers.
↑ ② ↓	②	Diaphragm	1	
↑ ③ ↓	③	Reservoir float	1	
↑ ④ ↓	④	Master cylinder boot	1	
↑ ⑤ ↓	⑤	Circlip	1	
↑ ⑥ ↓	⑥	Plain washer	1	
↑ ⑦ ↓	⑦	Push rod	1	
↑ ⑧ ↓	⑧	Master cylinder kit	1	

FREIN AVANT ET FREIN ARRIERE VORDER- UND HINTERRADBREMSEN



DEMONTAGE DU MAITRE-CYLINDRE DE FREIN

A Avant

B Arrière

Organisation de la dépose:

① Démontage du maître-cylindre avant

② Démontage du maître-cylindre arrière

Organisation de la dépose	Ordre	Nom de la pièce	Qté	Remarques
		DEMONTAGE DU MAITRE-CYLINDRE DE FREIN		
	①	Couvercle du maître-cylindre	1	
	②	Diaphragme	1	
	③	Flotteur du réservoir	1	
	④	Soufflet de maître-cylindre	1	
	⑤	Circlip	1	Utiliser une pince à circlip à bec long.
	⑥	Rondelle pleine	1	
	⑦	Tige de débrayage	1	
⑧	Kit de maître-cylindre	1		

HAUPTBREMSZYLINDER ZERLEGEN

A Vorn

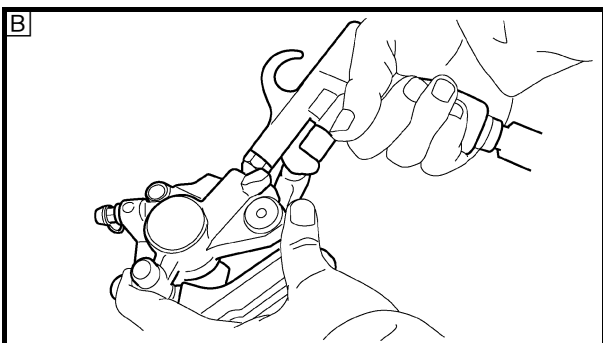
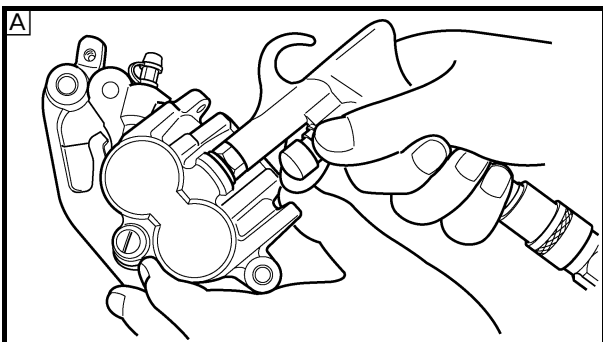
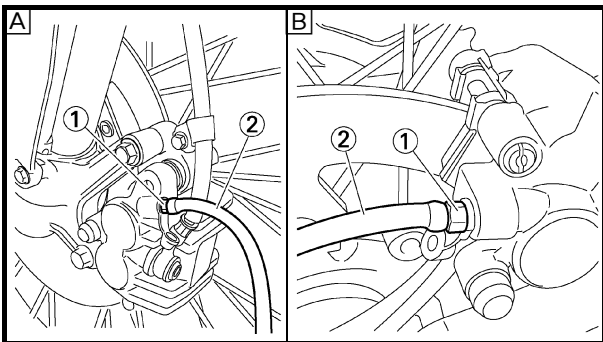
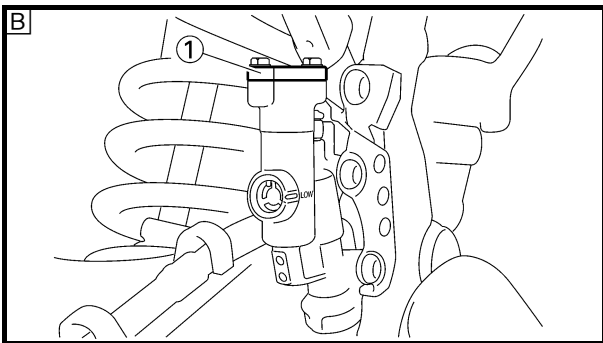
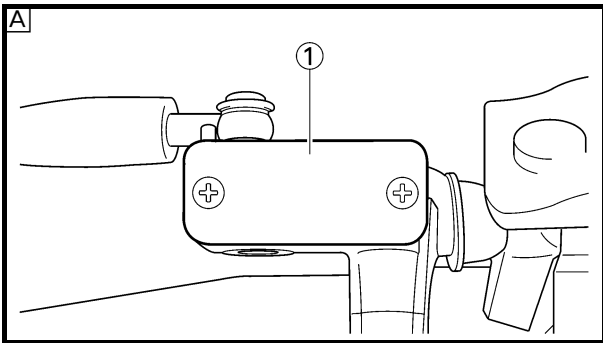
B Hinten

Arbeitsumfang:

① Vorderrad-Hauptbremszylinder zerlegen

② Hinterrad-Hauptbremszylinder zerlegen

Arbeitsumfang	Reihenfolge	Bauteil	Anz.	Bemerkungen
		HAUPTBREMSZYLINDER ZERLEGEN		
	①	Bremsflüssigkeitsbehälter-Deckel	1	
	②	Membran	1	
	③	Schwimmer	1	
	④	Staubschutzkappe	1	
	⑤	Sicherungsring	1	Eine Sicherungsringzange verwenden.
	⑥	Beilagscheibe	1	
	⑦	Druckstange	1	
⑧	Hauptbremszylinder-Bauteile	1		



EC5A3000

REMOVAL POINTS

Brake fluid

- Remove:
 - [Front]
 - Master cylinder cap ①
 - [Rear]
 - Master cylinder cap ①
 - Protector

NOTE:

Do not remove the diaphragm.

- Ⓐ Front
- Ⓑ Rear

- Connect the transparent hose ② to the bleed screw ① and place a suitable container under its end.

- Ⓐ Front
- Ⓑ Rear

- Loosen the bleed screw and drain the brake fluid while pulling the lever in or pushing down on the pedal.

CAUTION:

- Do not reuse the drained brake fluid.
- Brake fluid may erode painted surfaces or plastic parts. Always clean up spilled fluid immediately.

EC533301

Caliper piston

- Remove:
 - Caliper piston

Use compressed air and proceed carefully.

⚠ WARNING

- Cover piston with rag and use extreme caution when expelling piston from cylinder.
- Never attempt to pry out piston.

Caliper piston removal steps:

- Insert a piece of rag into the caliper to lock one caliper.
- Carefully force the piston out of the caliper cylinder with compressed air.

- Ⓐ Front
- Ⓑ Rear



POINTS DE DEPOSE

Liquide de frein

- Déposer:
 - [Avant]
 - Couvercle du maître-cylindre ①
 - [Arrière]
 - Capuchon du maître-cylindre ①
 - Protection

N.B.:

Ne pas déposer le diaphragme.

- A Avant
 B Arrière

- Raccorder le tuyau transparent ② à la vis de purge ① et placer un récipient adéquat sous son extrémité.

- A Avant
 B Arrière

- Desserrer la vis de purge et purger le liquide de frein tout en pressant le levier ou en appuyant sur la pédale.

ATTENTION:

- Ne pas réutiliser le liquide de frein purgé.
- Le liquide de frein peut attaquer les surfaces peintes et les pièces en plastique. Toujours essuyer immédiatement toute trace de liquide renversé.

Piston de l'étrier de frein

- Déposer:
 - Piston de l'étrier de freinUtiliser de l'air comprimé et procéder prudemment.

AVERTISSEMENT

- Recouvrir le piston d'un chiffon et faire très attention au moment où le piston est éjecté du cylindre.
- Ne jamais chasser le cylindre du piston en faisant levier.

Etapes de la dépose du piston d'étrier:

- Insérer un morceau de tissu dans l'étrier de frein pour bloquer le piston.
- Libérer prudemment le piston du cylindre d'étrier de frein en insufflant de l'air comprimé.

- A Avant
 B Arrière

DEMONTAGE-EINZELHEITEN

Bremsflüssigkeit

- Demontieren:
 - [Vorn]
 - Bremsflüssigkeitsbehälter-Deckel ①
 - [Hinten]
 - Bremsflüssigkeitsbehälter-Deckel ①
 - Protaktor

HINWEIS:

Die Membran nicht entfernen.

- A Vorn
 B Hinten

- Einen durchsichtigen Kunststoffschlauch ② an der Entlüftungsschraube ① befestigen und dessen Ende in einen Auffangbehälter führen.

- A Vorn
 B Hinten

- Die Entlüftungsschraube lockern und den entsprechenden Bremshebel betätigen.

ACHTUNG:

- Die abgelassene Bremsflüssigkeit nicht wieder verwenden.
- Bremsflüssigkeit greift Lack und Kunststoffe an. Verschüttete Flüssigkeit sofort abwischen.

Bremskolben

- Demontieren:
 - BremskolbenDruckluft verwenden und vorsichtig vorgehen.

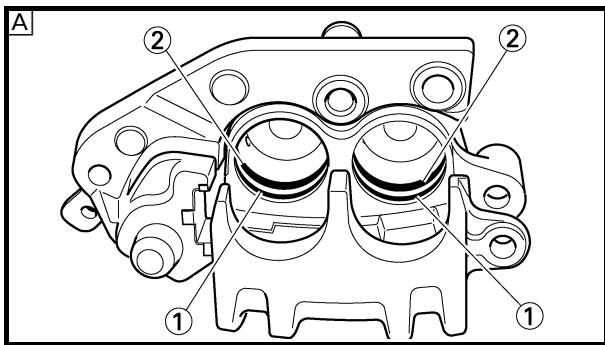
WARNUNG

- Den Druckkolben zum Austreiben mit einem Lappen abdecken und vorsichtig vorgehen.
- Die Bremskolben dürfen unter keinen Umständen herausgeholt werden.

Bremskolben demontieren:

- Eine der Bremszylinder-Bohrungen mit einem Lappen zustopfen.
- Den Bremskolben vorsichtig mit Druckluft aus dem Bremssattel her austreiben.

- A Vorn
 B Hinten



EC533402

Piston seal kit

- Remove:
 - Dust seal ①
 - Piston seal ②

NOTE:

Remove the piston seals and dust seals by pushing them with a finger.

CAUTION:

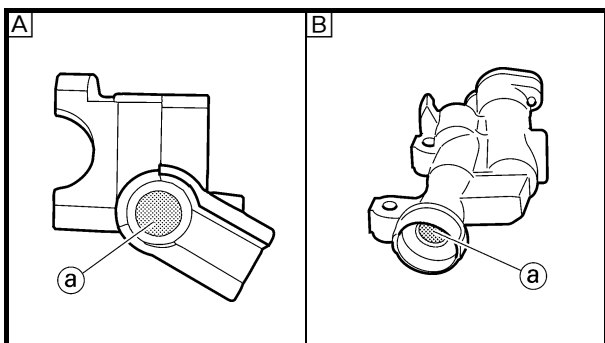
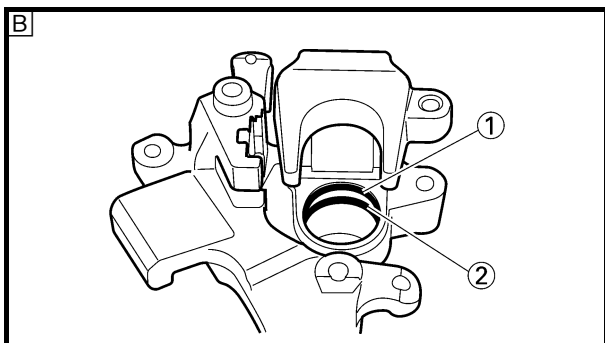
Never attempt to pry out piston seals and dust seals.

⚠ WARNING

Replace the piston seals and dust seals whenever a caliper is disassembled.

Ⓐ Front

Ⓑ Rear



EC5A4000

INSPECTION

EC534112

Master cylinder

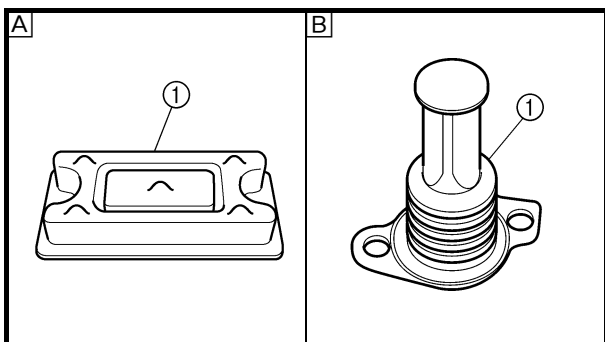
- Inspect:
 - Master cylinder inner surface ②
Wear/scratches → Replace master cylinder assembly.
Stains → Clean.

⚠ WARNING

Use only new brake fluid.

Ⓐ Front

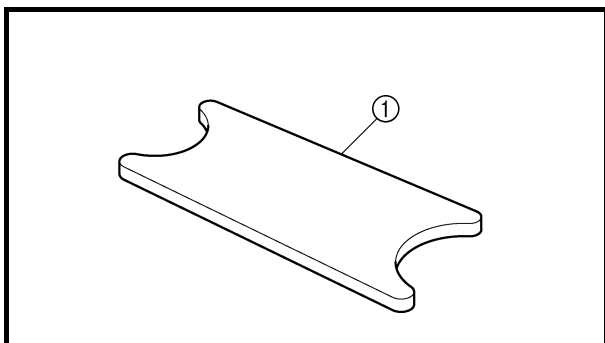
Ⓑ Rear



- Inspect:
 - Diaphragm ①
Crack/damage → Replace.

Ⓐ Front

Ⓑ Rear



- Inspect: (front brake only)

- Reservoir float ①
Damage → Replace.



Kit joint de piston

1. Déposer:

- Joint antipoussière ①
- Joint de piston ②

N.B.:

Déposer les joints de piston et antipoussière en les poussant avec le doigt.

ATTENTION:

Ne jamais chasser les joints de piston et antipoussière hors du cylindre.

⚠ AVERTISSEMENT

En cas de démontage d'un étrier, toujours remplacer les joints de piston et antipoussière.

- A Avant
- B Arrière

CONTROLE

Maître-cylindre

1. Contrôler:

- Surface interne du maître-cylindre @
Usure/rayures → Remplacer le maître-cylindre complet.
Taches → Nettoyer.

⚠ AVERTISSEMENT

Utiliser uniquement du liquide de frein neuf.

- A Avant
- B Arrière

2. Contrôler:

- Diaphragme ①
Craquelures/endommagement → Remplacer.

- A Avant
- B Arrière

3. Contrôler: (frein avant seulement)

- Flotteur du réservoir ①
Endommagement → Remplacer.

Staubschutz und Dichtringe

1. Demontieren:

- Staubschutzring ①
- Bremskolben-Dichtring ②

HINWEIS:

Die Staubschutz- und Dichtringe durch Fingerdruck austreiben.

ACHTUNG:

Die Staubschutz- und Dichtringe dürfen unter keinen Umständen herausgeholt werden.

⚠ WARNUNG

Nach jeder Zerlegung des Bremssattels müssen die Staubschutz- und Dichtringe erneuert werden.

- A Vorn
- B Hinten

KONTROLLE

Hauptbremszylinder

1. Kontrollieren:

- Hauptbremszylinder-Bohrung @
Beschädigt/verkratzt → Hauptbremszylinder erneuern.
Verunreinigt → Reinigen.

⚠ WARNUNG

Nur frische Bremsflüssigkeit verwenden.

- A Vorn
- B Hinten

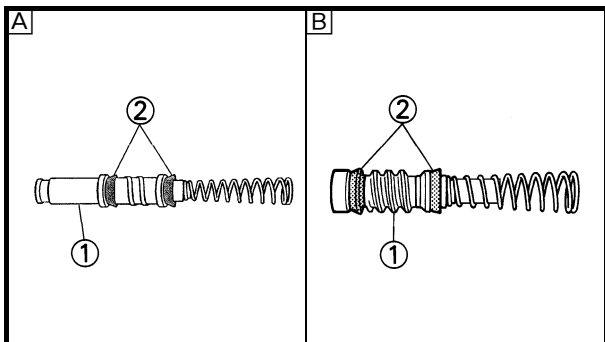
2. Kontrollieren:

- Membran ①
Rissig/beschädigt → Erneuern.

- A Vorn
- B Hinten

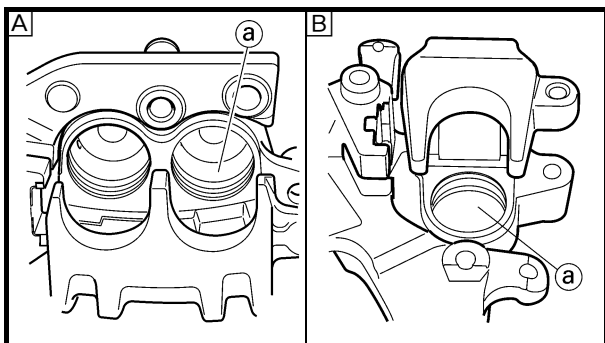
3. Kontrollieren: (nur Vorderradbremse)

- Schwimmer ①
Beschädigt → Erneuern.



4. Inspect:
- Master cylinder piston ①
 - Master cylinder cup ②
- Wear/damage/score marks → Replace master cylinder kit.

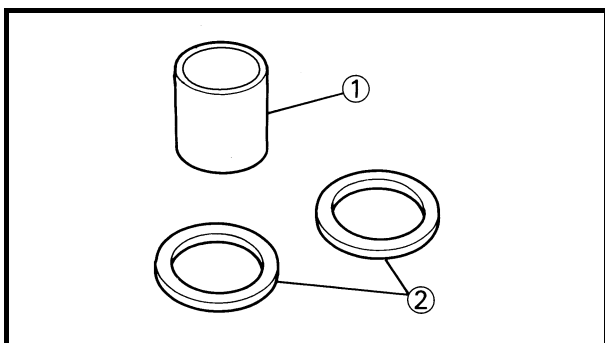
A Front
 B Rear



EC534214
Caliper

1. Inspect:
- Caliper cylinder inner surface ③
- Wear/score marks → Replace caliper assembly.

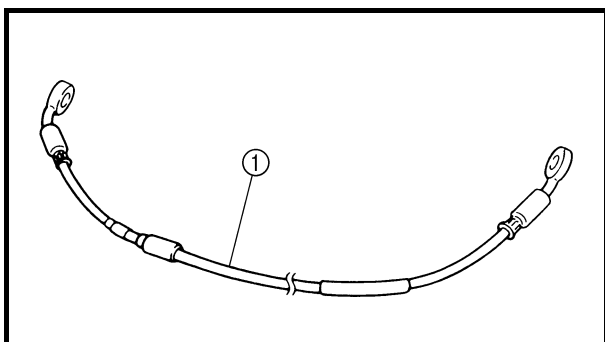
A Front
 B Rear



2. Inspect:
- Caliper piston ①
- Wear/score marks → Replace caliper piston assembly.

⚠ WARNING

Replace the piston seals and dust seals ② whenever a caliper is disassembled.



EC534301
Brake hose

1. Inspect:
- Brake hose ①
- Crack/damage → Replace.

EC5A5000
ASSEMBLY AND INSTALLATION

⚠ WARNING

- All internal parts should be cleaned in new brake fluid only.
- Internal parts should be lubricated with brake fluid when installed.
- Replace the piston seals and dust seals whenever a caliper is disassembled.

4. Contrôler:

- Piston du maître-cylindre ①
 - Coupelle du maître-cylindre ②
- Usure/endommagement/rayures → Remplacer le kit de maître-cylindre de frein.

- A Avant
 B Arrière

Etrier

1. Contrôler:

- Surface interne du cylindre d'étrier de frein ③
- Usure/rayures → Remplacer l'étrier de frein complet.

- A Avant
 B Arrière

2. Contrôler:

- Piston de l'étrier de frein ①
- Usure/rayures → Remplacer le piston d'étrier de frein complet.

AVERTISSEMENT

Toujours remplacer les joints de piston et anti-poussière ② lors du démontage d'un étrier.

Durit de frein

1. Contrôler:

- Durit de frein ①
- Craquelures/endommagement → Remplacer.

ASSEMBLAGE ET MONTAGE

AVERTISSEMENT

- Toutes les pièces internes doivent être nettoyées à l'aide de liquide de frein propre, exclusivement.
- Avant de les remonter, lubrifier les pièces internes avec du liquide de frein.
- En cas de démontage d'un étrier, toujours remplacer les joints de piston et antipoussière.

4. Kontrollieren:

- Bremskolben ①
 - Hauptbremszylinder-Manschette ②
- Beschädigt/verschlissen/riefig → Hauptbremszylinder-Bauteile erneuern.

- A Vorn
 B Hinten

Bremssattel

1. Kontrollieren:

- Bremszylinder-Bohrung ③
- Verschlissen/riefig → Bremssattel erneuern.

- A Vorn
 B Hinten

2. Kontrollieren:

- Bremskolben ①
- Verschlissen/riefig → Bremskolben erneuern.

WARNUNG

Nach jeder Zerlegung des Bremssattels müssen die Staubschutz- und Dichtringe ② erneuert werden.

Bremsschlauch

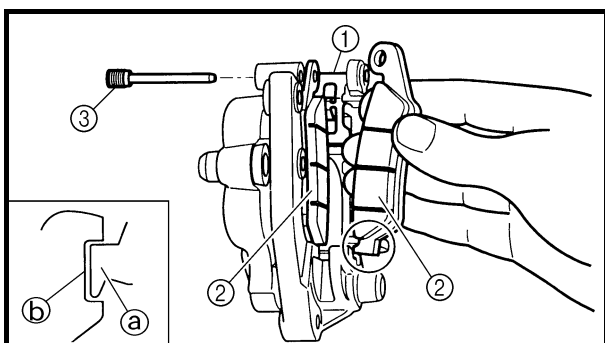
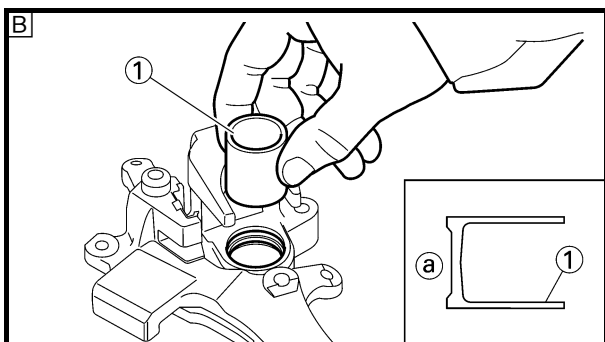
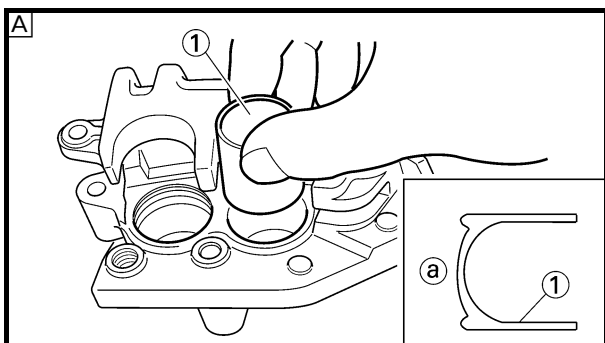
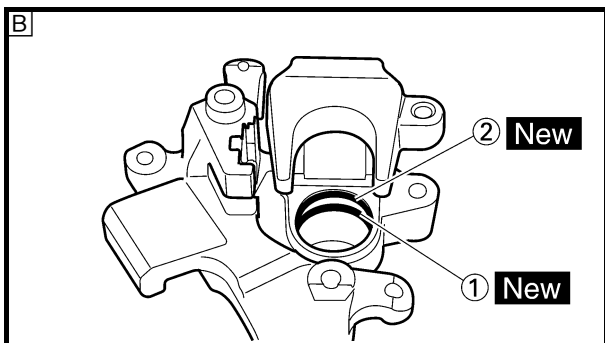
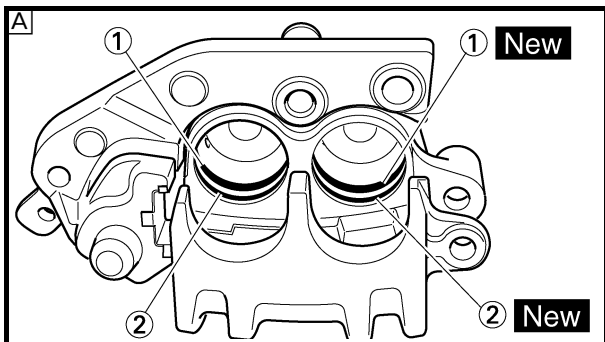
1. Kontrollieren:

- Bremsschlauch ①
- Rissig/beschädigt → Erneuern.

ZUSAMMENBAU UND MONTAGE

WARNUNG

- Vor dem Zusammenbau alle inneren Bauteile ausschließlich mit frischer Bremsflüssigkeit reinigen.
- Die Innenbauteile beim Einbau mit Bremsflüssigkeit schmieren.
- Nach jeder Zerlegung des Bremssattels müssen die Staubschutz- und Dichtringe erneuert werden.



EC5A5800

Caliper piston

- Clean:
 - Caliper
 - Piston seal
 - Dust seal
 - Caliper piston
 Clean them with brake fluid.
- Install:
 - Piston seal ① **New**
 - Dust seal ② **New**

⚠ WARNING

Always use new piston seals and dust seals.

NOTE:

Fit the piston seals and dust seals onto the slot on caliper correctly.

Ⓐ Front

Ⓑ Rear

- Install:
 - Caliper piston ①

NOTE:

Apply the brake fluid on the piston wall.

CAUTION:

- Install the piston with its shallow depressed side **a** facing the caliper.
- Never force to insert.

Ⓐ Front

Ⓑ Rear

EC5A5700

Front caliper

- Install:
 - Pad support ①
 - Brake pad ②
 - Pad pin ③

NOTE:

- Install the brake pads with their projections **a** into the caliper recesses **b**.
- Temporarily tighten the pad pin at this point.



Piston de l'étrier de frein

- Nettoyer:
 - Etrier
 - Joint de piston
 - Joint antipoussière
 - Piston de l'étrier de freinLes nettoyer avec du liquide de frein.
- Monter:
 - Joint de piston ① **New**
 - Joint antipoussière ② **New**

⚠ AVERTISSEMENT

Toujours utiliser des joints de piston et des joints antipoussière neufs.

N.B.: Insérer correctement les joints de piston et les joints antipoussière dans la rainure de l'étrier.

- A Avant
 B Arrière

- Monter:
 - Piston de l'étrier de frein ①

N.B.: Appliquer du liquide de frein sur la paroi du piston.

ATTENTION:

- **Monter le piston en orientant sa face légèrement surbaissée ① vers l'étrier de frein.**
- **Ne jamais forcer pour insérer.**

- A Avant
 B Arrière

Etrier de frein avant

- Monter:
 - Support de plaquette ①
 - Plaquette de frein ②
 - Goupille de plaquette ③

N.B.: Monter les plaquettes de frein en insérant leurs ergots ① dans les gorges des étriers de freins ②. A ce stade, serrer provisoirement la goupille de plaquette.

Bremskolben

- Reinigen:
 - Bremssattel
 - Bremskolben-Dichtring
 - Staubschutzring
 - Bremskolben (mit Bremsflüssigkeit)
- Montieren:
 - Bremskolben-Dichtring ① **New**
 - Staubschutzring ② **New**

⚠ WARNUNG

Immer neue Staubschutz- und Dichtringe verwenden.

HINWEIS: Die Staubschutz- und Dichtringe korrekt in die entsprechenden Nuten des Bremssattels einsetzen.

- A Vorn
 B Hinten

- Montieren:
 - Bremskolben ①

HINWEIS: Die Kolben-Außenseite mit Bremsflüssigkeit bestreichen.

ACHTUNG:

- **Der Bremskolben muss so eingebaut werden, dass dessen Vertiefung ① zum Bremssattel gerichtet ist.**
- **Niemals forcieren.**

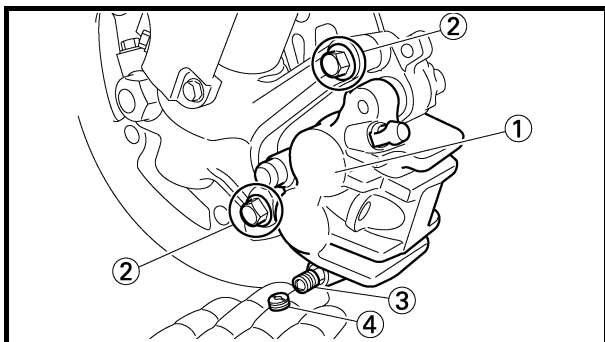
- A Vorn
 B Hinten

Vorderrad-Bremssattel

- Montieren:
 - Bremsbelag-Träger ①
 - Scheibenbremsbelag ②
 - Scheibenbremsbelag-Haltestift ③

HINWEIS: Die Bremsbeläge so montieren, dass deren Haltenasen ① in den entsprechenden Aufnahmen ② des Bremssattels sitzen. Den Scheibenbremsbelag-Haltestift provisorisch anziehen.

FRONT BRAKE AND REAR BRAKE



2. Install:
 - Caliper ①
 - Bolt (caliper) ②

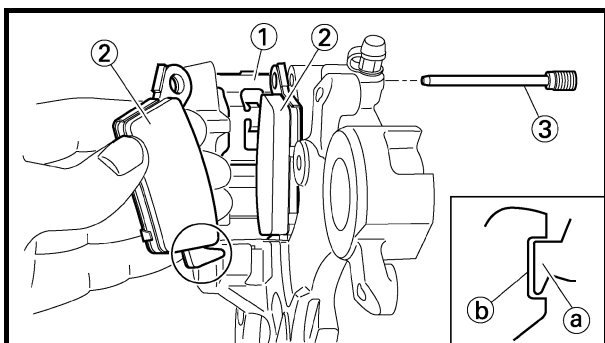
23 Nm (2.3 m · kg, 17 ft · lb)

3. Tighten:
 - Pad pin ③

18 Nm (1.8 m · kg, 13 ft · lb)

4. Install:
 - Pad pin plug ④

3 Nm (0.3 m · kg, 2.2 ft · lb)



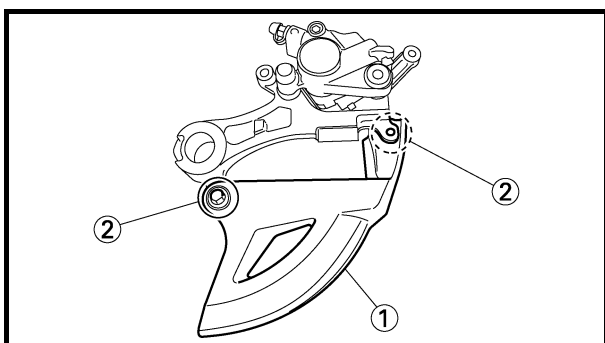
EC5A5100

Rear caliper

1. Install:
 - Pad support ①
 - Brake pad ②
 - Pad pin ③

NOTE:

- Install the brake pads with their projections ① into the caliper recesses ②.
- Temporarily tighten the pad pin at this point.



2. Install:
 - Disc cover ①
 - Bolt (disc cover) ②

10 Nm (1.0 m · kg, 7.2 ft · lb)

FREIN AVANT ET FREIN ARRIERE VORDER- UND HINTERRADBREMSEN

CHAS

2. Monter:

- Etrier ①
- Boulon (étrier) ②

23 Nm (2,3 m · kg, 17 ft · lb)

3. Serrer:

- Goupille de plaquette ③

18 Nm (1,8 m · kg, 13 ft · lb)

4. Monter:

- Bouchon de goupille de plaquette ④

3 Nm (0,3 m · kg, 2,2 ft · lb)

2. Montieren:

- Bremssattel ①
- Bremssattel-Schraube ②

23 Nm (2,3 m · kg, 17 ft · lb)

3. Festziehen:

- Scheibenbremsbelag-Haltestift ③

18 Nm (1,8 m · kg, 13 ft · lb)

4. Montieren:

- Scheibenbremsbelag-Haltestift-Abdeckung ④

3 Nm (0,3 m · kg, 2,2 ft · lb)

Etrier de frein arrière

1. Monter:

- Support de plaquette ①
- Plaquette de frein ②
- Goupille de plaquette ③

N.B.:

- Monter les plaquettes de frein en insérant leurs ergots ② dans les gorges des étriers de freins ③.
- A ce stade, serrer provisoirement la goupille de plaquette.

Hinterrad-Bremssattel

1. Montieren:

- Bremsbelag-Träger ①
- Scheibenbremsbelag ②
- Scheibenbremsbelag-Haltestift ③

HINWEIS:

- Die Bremsbeläge so montieren, dass deren Haltenasen ② in den entsprechenden Aufnahmen ③ des Bremssattels sitzen.
- Den Scheibenbremsbelag-Haltestift provisorisch anziehen.

2. Monter:

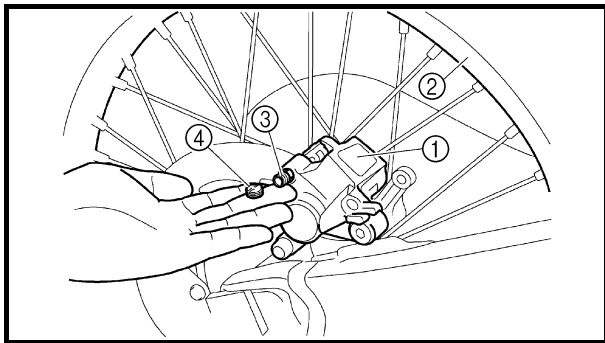
- Couvre-disque de frein ①
- Boulon (couvre-disque de frein) ②

10 Nm (1,0 m · kg, 7,2 ft · lb)


2. Montieren:


- Bremsscheiben-Abdeckung ①
- Schraube (Bremsscheiben-Abdeckung) ②

10 Nm (1,0 m · kg, 7,2 ft · lb)



3. Install:
 - Caliper ①
 - Rear wheel ②
 Refer to “FRONT WHEEL AND REAR WHEEL” section.
4. Tighten:
 - Pad pin ③

 **18 Nm (1.8 m · kg, 13 ft · lb)**
5. Install:
 - Pad pin plug ④

 **3 Nm (0.3 m · kg, 2.2 ft · lb)**

Master cylinder kit

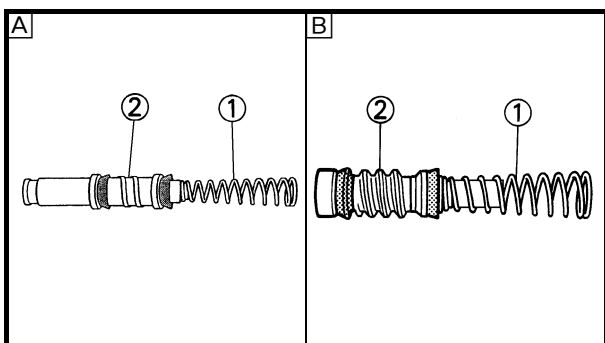
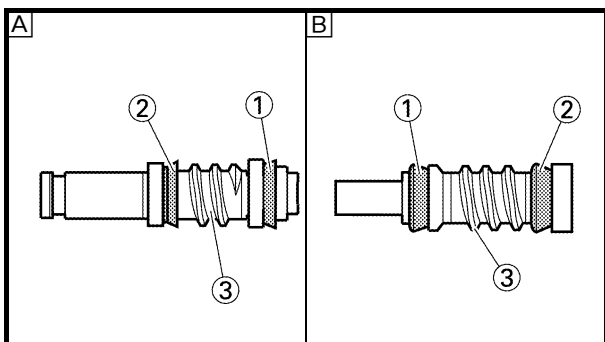
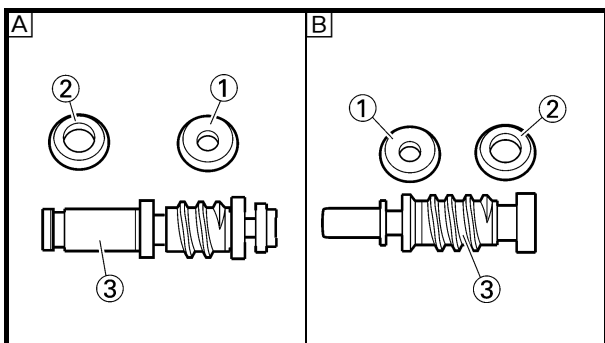
1. Clean:
 - Master cylinder
 - Master cylinder kit
 Clean them with brake fluid.
2. Install:
 - Master cylinder cup (primary) ①
 - Master cylinder cup (secondary) ②
 To master cylinder piston ③.

NOTE: _____
 Apply the brake fluid on the master cylinder cup.

WARNING

After installing, cylinder cup should be installed as shown direction. Wrong installation cause improper brake performance.

- A Front
- B Rear

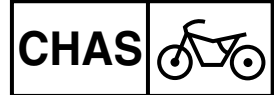


3. Install:
 - Spring ①
 To master cylinder piston ②.

NOTE: _____
 Install the spring at the smaller dia. side.

- A Front
- B Rear

FREIN AVANT ET FREIN ARRIERE VORDER- UND HINTERRADBREMSEN



3. Monter:
 - Etrier ①
 - Roue arrière ②Se reporter à la section “ROUE AVANT ET ROUE ARRIERE”.
4. Serrer:
 - Goupille de plaquette ③

18 Nm (1,8 m · kg, 13 ft · lb)

5. Monter:
 - Bouchon de goupille de plaquette ④

3 Nm (0,3 m · kg, 2,2 ft · lb)

3. Montieren:
 - Bremssattel ①
 - Hinterrad ②Siehe unter “VORDER- UND HINTERRAD”.
4. Festziehen:
 - Scheibenbremsbelag-Haltestift ③

18 Nm (1,8 m · kg, 13 ft · lb)

5. Montieren:
 - Scheibenbremsbelag-Haltestift-Abdeckung ④

3 Nm (0,3 m · kg, 2,2 ft · lb)

Kit de maître-cylindre

1. Nettoyer:
 - Maître-cylindre
 - Kit de maître-cylindreLes nettoyer avec du liquide de frein.
2. Monter:
 - Coupelle du maître-cylindre (primaire) ①
 - Coupelle du maître-cylindre (secondaire) ②Sur le piston du maître-cylindre ③.

N.B.: _____
Appliquer le liquide de frein sur la coupelle du maître-cylindre.

⚠ AVERTISSEMENT _____
Après la repose, la coupelle du cylindre doit être montée comme indiqué. Une mauvaise installation provoquera un mauvais fonctionnement du frein.

- A Avant
- B Arrière

3. Monter:
 - Ressort ①Sur le piston du maître-cylindre ②.

N.B.: _____
Reposer le ressort du côté du diamètre inférieur.

- A Avant
- B Arrière

Hauptbremszylinder-Bauteile

1. Reinigen:
 - Hauptbremszylinder
 - Hauptbremszylinder-Bauteile (mit Bremsflüssigkeit)
2. Montieren:
 - Primäre Hauptbremszylinder-Manschette ①
 - Sekundäre Hauptbremszylinder-Manschette ② (am Bremskolben ③)

HINWEIS: _____
Die Hauptbremszylinder-Manschette mit Bremsflüssigkeit bestreichen.

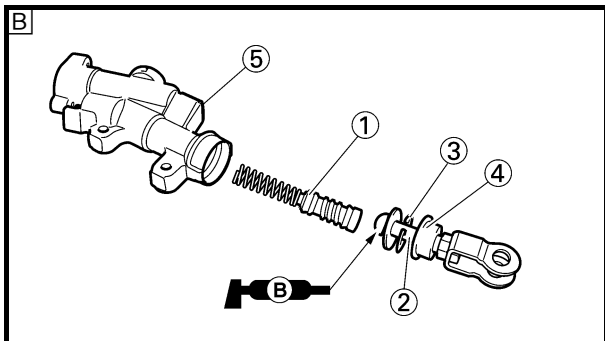
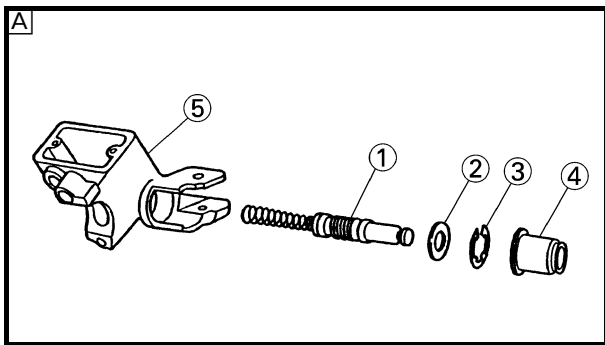
⚠ WARNUNG _____
Die Hauptbremszylinder-Manschette muss, wie in der Abbildung gezeigt, eingebaut werden. Eine unsachgemäße Montage beeinträchtigt die Bremsfunktion.

- A Vorn
- B Hinten

3. Montieren:
 - Feder ① (am Bremskolben ②)

HINWEIS: _____
Die Feder von der Seite mit der kleineren Steigung einbauen.

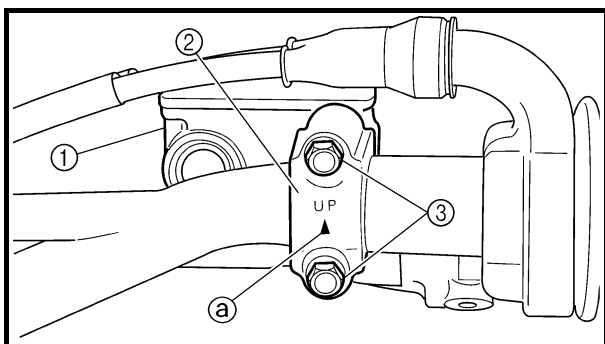
- A Vorn
- B Hinten



4. Install:
- [Front]
- Master cylinder kit ①
 - Plain washer ②
 - Circlip ③
 - Master cylinder boot ④
- To master cylinder ⑤.
- [Rear]
- Master cylinder kit ①
 - Push rod ②
 - Circlip ③
 - Master cylinder boot ④
- To master cylinder ⑤.

- NOTE:**
- Apply the brake fluid on the master cylinder kit.
 - Apply the lithium soap base grease on the tip of the push rod.
 - When installing the circlip, use a long nose circlip pliers.


- Ⓐ Front
Ⓑ Rear



EC5A5310

Front master cylinder

1. Install:
- Master cylinder ①
 - Master cylinder bracket ②
 - Bolt (master cylinder bracket) ③

 **9 Nm (0.9 m · kg, 6.5 ft · lb)**

- NOTE:**
- Install the bracket so that the arrow mark ① face upward.
 - First tighten the bolts on the upper side of the master cylinder bracket, and then tighten the bolts on the lower side.



4. Monter:

[Avant]

- Kit de maître-cylindre ①
 - Rondelle pleine ②
 - Circlip ③
 - Soufflet de maître-cylindre ④
- Sur le maître-cylindre ⑤.

[Arrière]

- Kit de maître-cylindre ①
 - Tige de débrayage ②
 - Circlip ③
 - Soufflet de maître-cylindre ④
- Sur le maître-cylindre ⑤.

N.B.:

- Appliquer le liquide de frein sur le kit de maître-cylindre.
- Appliquer de la graisse à savon de lithium sur l'extrémité de la tige de commande.
- Monter le circlip à l'aide d'une pince à circlip.

A Avant

B Arrière

Maître-cylindre avant

1. Monter:

- Maître-cylindre ①
- Support de maître-cylindre ②
- Boulon (support de maître-cylindre) ③

9 Nm (0,9 m · kg, 6,5 ft · lb)

N.B.:

- Reposer le support de manière que la flèche ③ soit dirigée vers le haut.
- Serrer d'abord les boulons supérieurs du support de maître-cylindre puis serrer les boulons inférieurs.

4. Montieren:

[Vorn]

- Hauptbremszylinder-Bauteile ①
 - Beilagscheibe ②
 - Sicherungsring ③
 - Staubschutzkappe ④
- (am Hauptbremszylinder ⑤)

[Hinten]

- Hauptbremszylinder-Bauteile ①
 - Druckstange ②
 - Sicherungsring ③
 - Staubschutzkappe ④
- (am Hauptbremszylinder ⑤)

HINWEIS:

- Die Hauptbremszylinder-Bauteile mit Bremsflüssigkeit bestreichen.
- Das Ende der Druckstange mit Lithiumseifenfett bestreichen.
- Für den Einbau des Sicherungsring eine Sicherungsringzange verwenden.

A Vorn

B Hinten

Vorderrad-Hauptbremszylinder

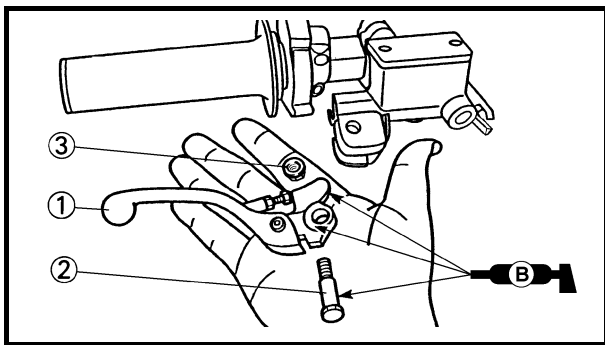
1. Montieren:

- Hauptbremszylinder ①
- Hauptbremszylinder-Halterung ②
- Schraube (Hauptbremszylinder-Halterung) ③

9 Nm (0,9 m · kg, 6,5 ft · lb)


HINWEIS:

- Die Halterung so einbauen, dass die Pfeilmarkierung ③ nach oben gerichtet ist.
- Zunächst die oberen und dann die unteren Schrauben der Hauptbremszylinder-Halterung vorschriftsmäßig festziehen.




2. Install:

- Brake lever ①
- Bolt (brake lever) ②

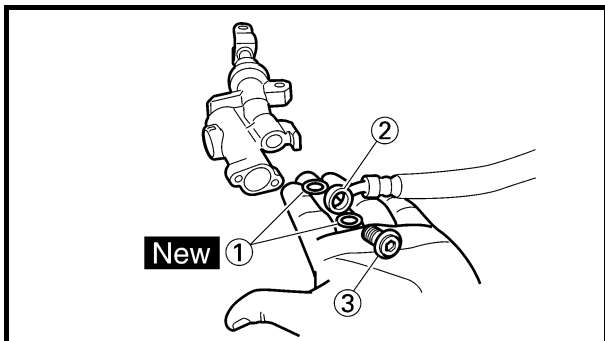
 6 Nm (0.6 m · kg, 4.3 ft · lb)

- Nut (brake lever) ③

 6 Nm (0.6 m · kg, 4.3 ft · lb)

NOTE:


Apply the lithium soap base grease on the brake lever sliding surface, bolt and contacting surface of the master cylinder piston.



Rear master cylinder

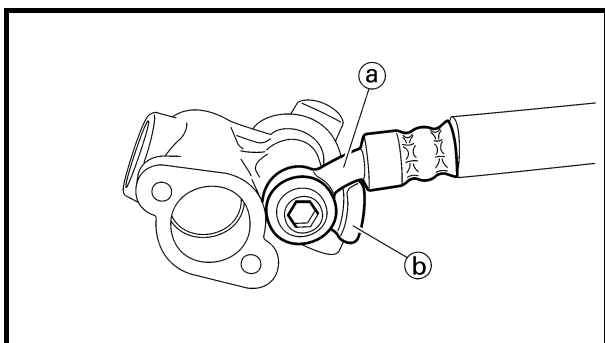
1. Install:

- Copper washer ① **New**
- Brake hose ②
- Union bolt ③

 30 Nm (3.0 m · kg, 22 ft · lb)

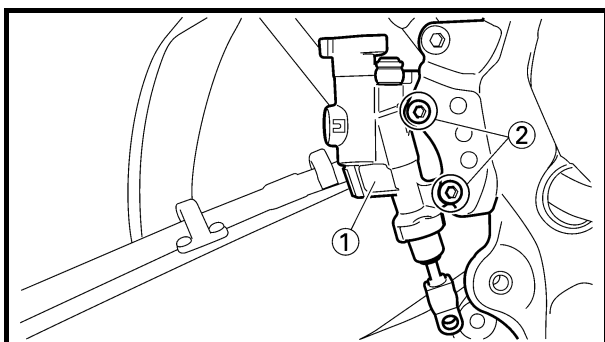
⚠ WARNING

Always use new copper washers.




CAUTION:

Install the brake hose so that its pipe portion ① directs as shown and lightly touches the projection ② on the master cylinder.




2. Install:

- Master cylinder ①
- Bolt (master cylinder) ②

 10 Nm (1.0 m · kg, 7.2 ft · lb)

3. Install:

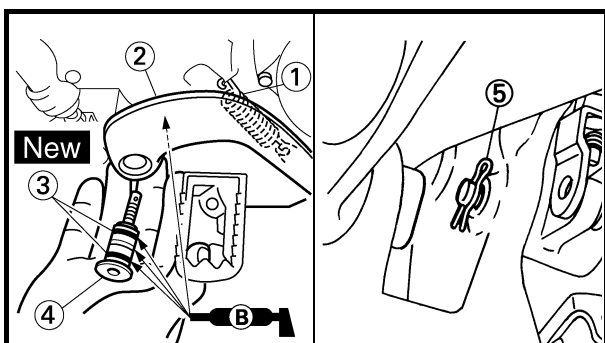
- Spring ①
- Brake pedal ②
- O-ring ③ **New**
- Bolt (brake pedal) ④

 26 Nm (2.6 m · kg, 19 ft · lb)

- Clip ⑤

NOTE:

Apply the lithium soap base grease on the bolt, O-ring and brake pedal bracket.



FREIN AVANT ET FREIN ARRIERE VORDER- UND HINTERRADBREMSEN

CHAS

2. Monter:

- Levier de frein ①
- Boulon (levier de frein) ②

6 Nm (0,6 m · kg, 4,3 ft · lb)

- Ecrou (levier de frein) ③

6 Nm (0,6 m · kg, 4,3 ft · lb)

N.B.:

Enduire de graisse à savon de lithium la surface coulissante du levier de frein, le boulon et la surface de contact du piston du maître-cylindre.

Maître-cylindre arrière

1. Monter:

- Rondelle en cuivre ① **New**
- Durit de frein ②
- Boulon de raccord ③

30 Nm (3,0 m · kg, 22 ft · lb)

AVERTISSEMENT

Toujours utiliser des rondelles en cuivre neuves.

ATTENTION:

Monter la durit de frein de manière que sa partie tubulaire ③ soit orientée comme dans l'illustration et touche légèrement la saillie ④ du maître-cylindre.

2. Monter:

- Maître-cylindre ①
- Boulon (maître-cylindre) ②

10 Nm (1,0 m · kg, 7,2 ft · lb)

3. Monter:

- Ressort ①
- Pédale de frein ②
- Joint torique ③ **New**
- Boulon (pédale de frein) ④

26 Nm (2,6 m · kg, 19 ft · lb)

- Clip ⑤

N.B.:

Appliquer de la graisse à savon de lithium sur le boulon, le joint torique et le support de pédale de frein.

2. Montieren:

- Handbremshebel ①
- Handbremshebel-Schraube ②

6 Nm (0,6 m · kg, 4,3 ft · lb)

- Handbremshebel-Mutter ③

6 Nm (0,6 m · kg, 4,3 ft · lb)

HINWEIS:

Die Kontaktfläche und Schraube des Bremshebel-Drehpunkts sowie die Bremskolben-Kontaktfläche mit Lithiumseifenfett bestreichen.

Hinterrad-Hauptbremszylinder

1. Montieren:

- Kupferscheibe ① **New**
- Bremsschlauch ②
- Hohlschraube ③

30 Nm (3,0 m · kg, 22 ft · lb)

WARNING

Immer neue Kupferscheiben verwenden.

ACHTUNG:

Den Bremsschlauch so montieren, dass der Metallstutzen ③ am Schlauchende, wie abgebildet, an der Nase ④ des Hauptbremszylinders anliegt.

2. Montieren:

- Hauptbremszylinder ①
- Hauptbremszylinder-Schraube ②

10 Nm (1,0 m · kg, 7,2 ft · lb)

3. Montieren:

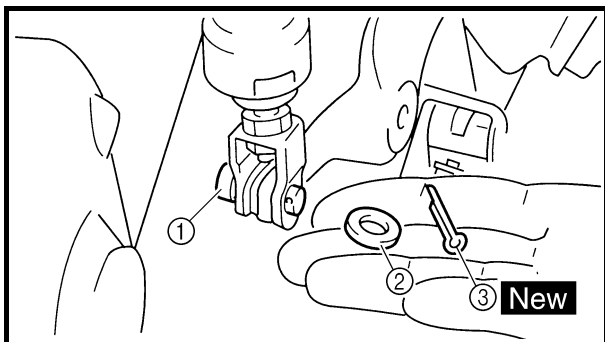
- Feder ①
- Fußbremshebel ②
- O-Ring ③ **New**
- Fußbremshebel-Schraube ④

26 Nm (2,6 m · kg, 19 ft · lb)

- Clip ⑤

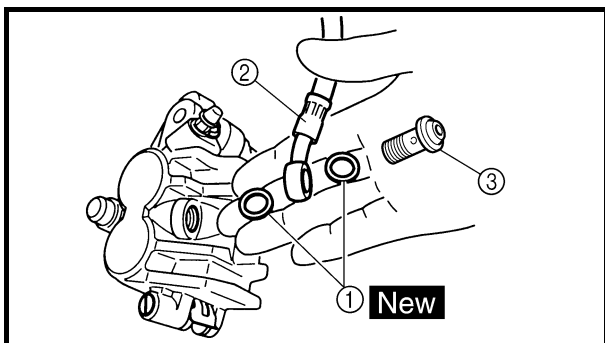
HINWEIS:

Die Schraube, O-Ringe und Fußbremshebel-Halterung mit Lithiumseifenfett bestreichen.




4. Install:
 - Pin ①
 - Plain washer ②
 - Cotter pin ③ **New**

NOTE: _____
 After installing, check the brake pedal height. Refer to “REAR BRAKE ADJUSTMENT” section in the CHAPTER 3.



- Front brake hose**
1. Install:
 - Copper washer ① **New**
 - Brake hose ②
 - Union bolt ③

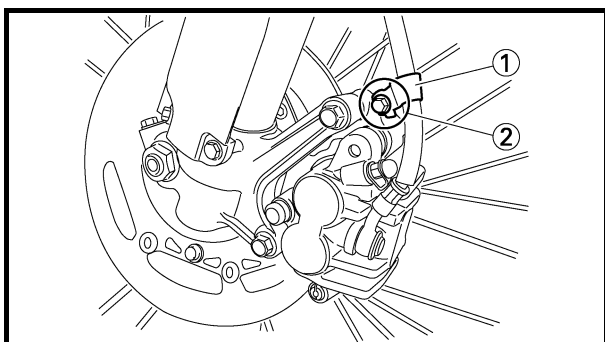
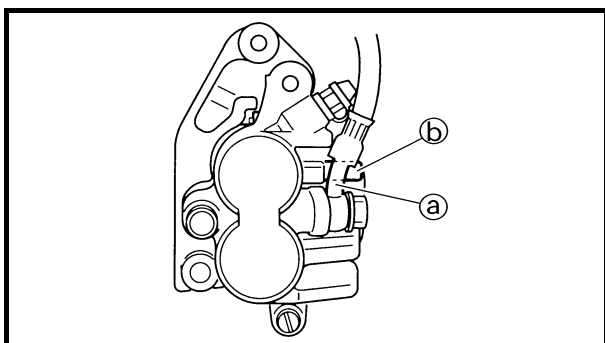
 **30 Nm (3.0 m · kg, 22 ft · lb)**


⚠ WARNING _____

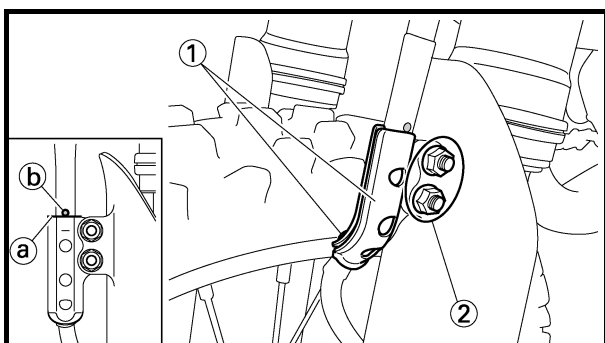
Always use new copper washers.


CAUTION: _____

Install the brake hose so that its pipe portion ① directs as shown and lightly touches the projection ② on the caliper.



2. Install:
 - Brake hose holder ①
 - Bolt (brake hose holder) ②
-  **10 Nm (1.0 m · kg, 7.2 ft · lb)**



3. Install:
 - Brake hose holder ①
 - Nut (brake hose holder) ②
-  **7 Nm (0.7 m · kg, 5.1 ft · lb)**

NOTE: _____
 Align the top ① of the brake hose holder with the paint ② of the brake hose.

FREIN AVANT ET FREIN ARRIERE VORDER- UND HINTERRADBREMSEN

CHAS



4. Monter:

- Goupille ①
- Rondelle pleine ②
- Goupille fendue ③ **New**

N.B.:

Après le montage, contrôler la hauteur de pédale de frein. Se reporter à la section "REGLAGE DU FREIN ARRIERE" au CHAPITRE 3.

Durit de frein avant

1. Monter:

- Rondelle en cuivre ① **New**
- Durit de frein ②
- Boulon de raccord ③

30 Nm (3,0 m · kg, 22 ft · lb)

AVERTISSEMENT

Toujours utiliser des rondelles en cuivre neuves.

ATTENTION:

Monter la durit de frein de manière que sa partie tubulaire ③ soit orientée comme sur l'illustration et touche légèrement la saillie ④ de l'étrier.

2. Monter:

- Support de durit de frein ①
- Boulon (support de durit de frein) ②

10 Nm (1,0 m · kg, 7,2 ft · lb)

3. Monter:

- Support de durit de frein ①
- Ecrou (support de durit de frein) ②

7 Nm (0,7 m · kg, 5,1 ft · lb)

N.B.:

Aligner le haut ③ du support de durit de frein avec la peinture ④ de la durit de frein.

4. Montieren:

- Stift ①
- Beilagscheibe ②
- Splint ③ **New**

HINWEIS:

Nach der Montage die Fußbremshebel-Position kontrollieren. Siehe unter "HINTERRADBREMSE EINSTELLEN" in KAPITEL 3.

Vorderrad-Bremsschlauch

1. Montieren:

- Kupferscheibe ① **New**
- Bremsschlauch ②
- Hohlschraube ③

30 Nm (3,0 m · kg, 22 ft · lb)

WARNUNG

Immer neue Kupferscheiben verwenden.

ACHTUNG:

Den Bremsschlauch so montieren, dass der Metallstutzen ③ am Schlauchende, wie abgebildet, an der Nase ④ des Bremssattels anliegt.

2. Montieren:

- Bremsschlauch-Halterung ①
- Schraube (Bremsschlauch-Halterung) ②

10 Nm (1,0 m · kg, 7,2 ft · lb)

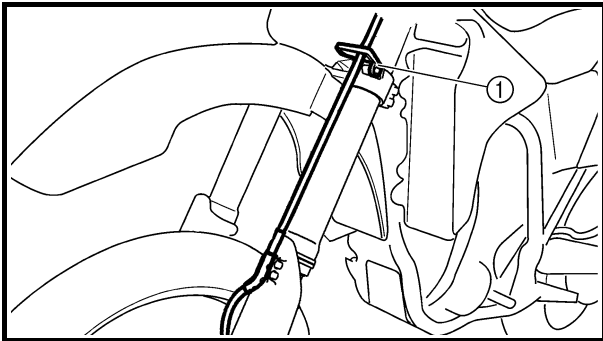
3. Montieren:

- Bremsschlauch-Halterung ①
- Schraube (Bremsschlauch-Halterung) ②

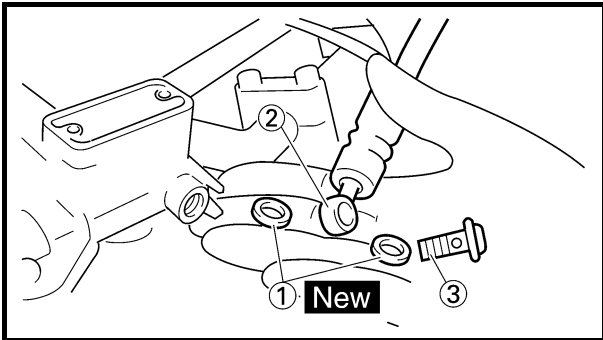
7 Nm (0,7 m · kg, 5,1 ft · lb)

HINWEIS:

Die Oberkante ③ der Bremsschlauch-Halterung muss mit der Farbmarkierung ④ am Bremsschlauch fluchten.




4. Pass the brake hose through the cable guide ①.



5. Install:

- Copper washer ① **New**
- Brake hose ②
- Union bolt ③

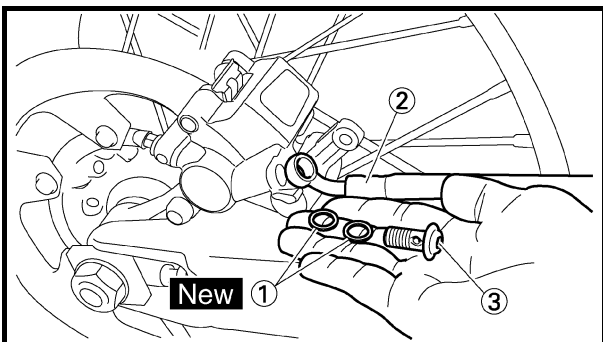
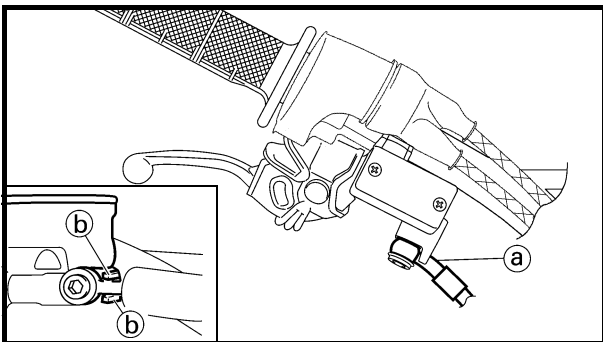
 **30 Nm (3.0 m · kg, 22 ft · lb)**

⚠ WARNING

Always use new copper washers.

CAUTION:


Install the brake hose so that its pipe portion ① directs as shown and lightly touches the projection ② on the master cylinder.



Rear brake hose

1. Install:

- Copper washer ① **New**
- Brake hose ②
- Union bolt ③

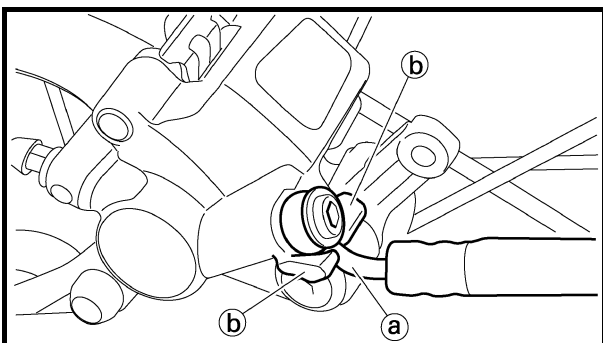
 **30 Nm (3.0 m · kg, 22 ft · lb)**

⚠ WARNING

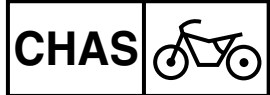
Always use new copper washers.

CAUTION:

Install the brake hose so that its pipe portion ① directs as shown and lightly touches the projection ② on the caliper.



FREIN AVANT ET FREIN ARRIERE VORDER- UND HINTERRADBREMSEN



4. Acheminer la durit de frein dans le guide-câble ①.

4. Den Bremsschlauch durch die Führung ① leiten.

5. Monter:

- Rondelle en cuivre ① **New**
- Durit de frein ②
- Boulon de raccord ③

30 Nm (3,0 m · kg, 22 ft · lb)

AVERTISSEMENT

Toujours utiliser des rondelles en cuivre neuves.

ATTENTION:

Monter la durit de frein de manière que sa partie tubulaire ③ soit orientée comme sur l'illustration et touche légèrement la saillie ② du maître-cylindre.

5. Montieren:

- Kupferscheibe ① **New**
- Bremsschlauch ②
- Hohlschraube ③

30 Nm (3,0 m · kg, 22 ft · lb)

WARNUNG

Immer neue Kupferscheiben verwenden.

ACHTUNG:

Den Bremsschlauch so montieren, dass der Metallstutzen ③ am Schlauchende, wie abgebildet, an der Nase ② des Hauptbremszylinders anliegt.

Durit de frein arrière

1. Monter:

- Rondelle en cuivre ① **New**
- Durit de frein ②
- Boulon de raccord ③

30 Nm (3,0 m · kg, 22 ft · lb)

AVERTISSEMENT

Toujours utiliser des rondelles en cuivre neuves.

ATTENTION:

Monter la durit de frein de manière que sa partie tubulaire ③ soit orientée comme sur l'illustration et touche légèrement la saillie ② de l'étrier de frein.

Hinterrad-Bremsschlauch

1. Montieren:

- Kupferscheibe ① **New**
- Bremsschlauch ②
- Hohlschraube ③

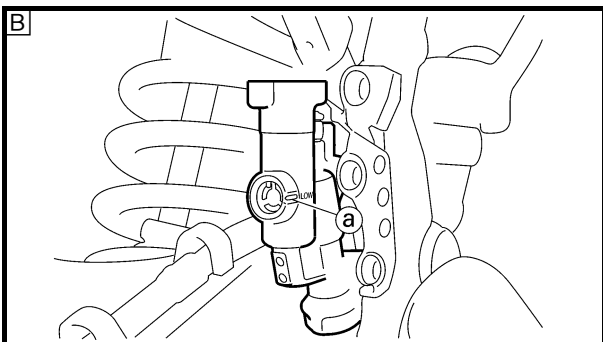
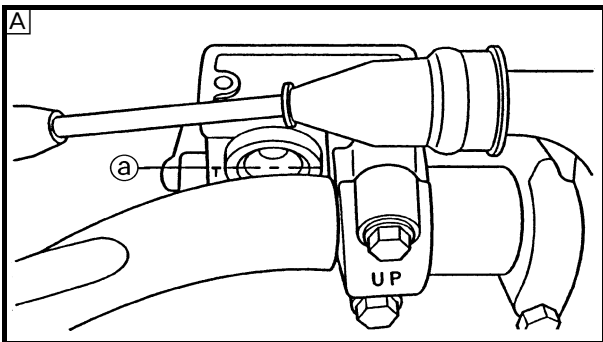
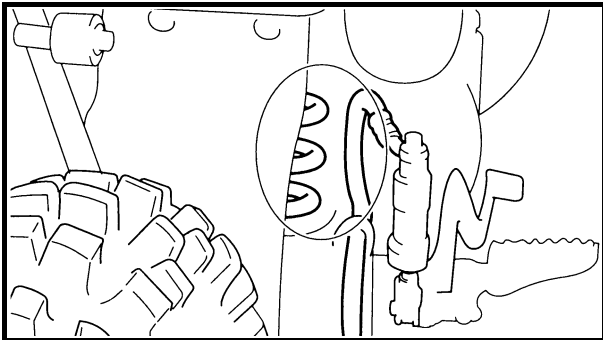
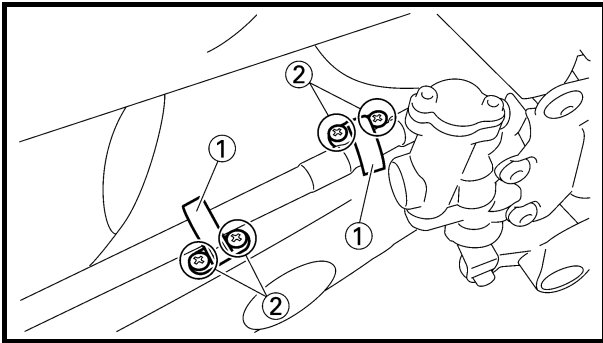
30 Nm (3,0 m · kg, 22 ft · lb)

WARNUNG

Immer neue Kupferscheiben verwenden.

ACHTUNG:

Den Bremsschlauch so montieren, dass der Metallstutzen ③ am Schlauchende, wie abgebildet, an der Nase ② des Bremsstells anliegt.



2. Install:
- Brake hose holder ①
 - Screw (brake hose holder) ②

 2 Nm (0.2 m · kg, 1.4 ft · lb)

CAUTION:

After installing the brake hose holders, make sure the brake hose does not contact the spring (rear shock absorber). If it does, correct its twist.

Brake fluid

1. Fill:
- Brake fluid
Until the fluid level reaches “LOWER” level line ①.

 **Recommended brake fluid:**
DOT #4

⚠ WARNING

- Use only the designated quality brake fluid; otherwise, the rubber seals may deteriorate, causing leakage and poor brake performance.
- Refill with the same type of brake fluid; mixing fluids may result in a harmful chemical reaction and lead to poor performance.
- Be careful that water does not enter the master cylinder when refilling. Water will significantly lower the boiling point of the fluid and may result in vapor lock.

CAUTION:

Brake fluid may erode painted surfaces or plastic parts. Always clean up spilled fluid immediately.

- Ⓐ Front
- Ⓑ Rear

FREIN AVANT ET FREIN ARRIERE VORDER- UND HINTERRADBREMSEN

CHAS

2. Monter:

- Support de durit de frein ①
- Vis (support de durit de frein) ②

2 Nm (0,2 m · kg, 1,4 ft · lb)

ATTENTION:

Après avoir monté les supports de durits de frein, vérifier que la durit de frein ne soit pas en contact avec le ressort (amortisseur arrière). Si c'est le cas, en corriger la torsion.

2. Montieren:

- Bremsschlauch-Halterung ①
- Schraube (Bremsschlauch-Halterung) ②

2 Nm (0,2 m · kg, 1,4 ft · lb)

ACHTUNG:

Nach der Montage der Bremsschlauch-Halterungen sicherstellen, dass der Bremsschlauch die Feder des Federbeins nicht berührt. Gegebenenfalls den Schlauch entsprechend umbiegen.

Liquide de frein

1. Remplir:

- Liquide de frein
Jusqu'à ce que le liquide atteigne le repère de niveau "LOWER" ③.



Liquide de frein recommandé:
DOT n°4

⚠ AVERTISSEMENT

- Utiliser exclusivement le type de liquide de frein recommandé.
sinon les joints en caoutchouc risquent de se détériorer, entraînant des fuites et un mauvais fonctionnement des freins.
- Toujours utiliser la même marque de liquide de frein.
le mélange de liquides de marques différentes risque de provoquer une réaction chimique nuisible au fonctionnement des freins.
- Veiller à ce que, lors du remplissage, de l'eau ne pénètre pas dans le maître-cylindre. En effet, l'eau abaissera nettement le point d'ébullition du liquide, ce qui risque de provoquer un bouchon de vapeur.

ATTENTION:

Le liquide de frein peut attaquer les surfaces peintes et les pièces en plastique. Toujours essayer immédiatement toute trace de liquide renversé.

- Ⓐ Avant
- Ⓑ Arrière

Bremsflüssigkeit

1. Einfüllen:

- Bremsflüssigkeit
(bis die Flüssigkeit die Mindeststand-Markierung "LOWER" ③ erreicht)



Empfohlene Bremsflüssigkeit:
DOT Nr.4

⚠ WARNUNG

- Nur die vorgeschriebene Bremsflüssigkeit verwenden.
Andere Flüssigkeiten können die Gummidichtungen zersetzen, Undichtigkeit verursachen und dadurch die Bremsfunktion beeinträchtigen.
- Ausschließlich Bremsflüssigkeit gleicher Marke und gleichen Typs nachfüllen.
Das Mischen verschiedener Bremsflüssigkeiten kann Bremsfunktion beeinträchtigen.
- Beim Einfüllen darauf achten, dass kein Wasser in den Flüssigkeitsbehälter gelangt. Wasser kann den Siedepunkt der Flüssigkeit herabsetzen und durch Dampfblasenbildung zum Blockieren der Bremse führen.

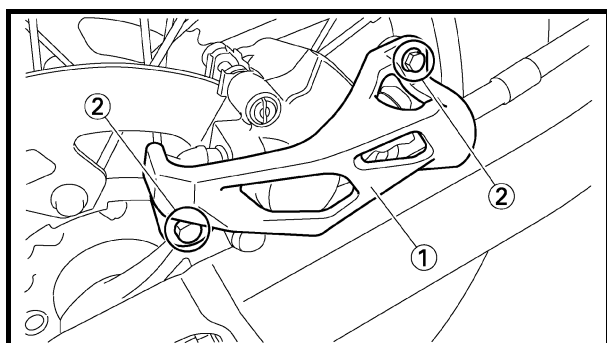
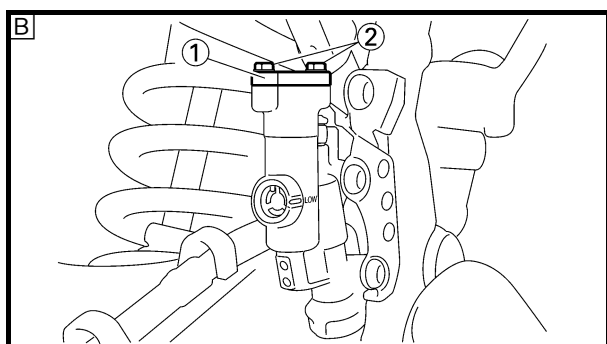
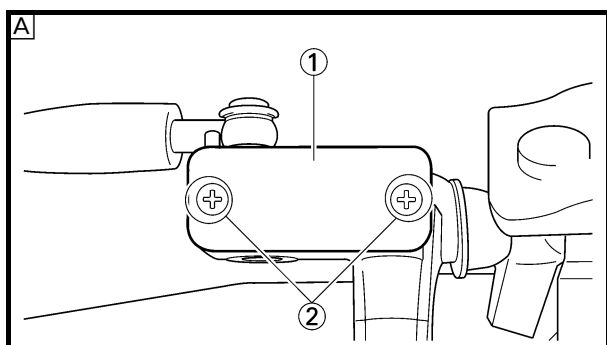
ACHTUNG:

Bremsflüssigkeit greift Lack und Kunststoffe an. Verschüttete Flüssigkeit sofort abwischen.


- Ⓐ Vorn
- Ⓑ Hinten

2. Air bleed:
 - Brake system
Refer to “BRAKE SYSTEM AIR BLEEDING” section in the CHAPTER 3.


3. Inspect:
 - Brake fluid level
Fluid at lower level → Fill up.
Refer to “BRAKE FLUID LEVEL INSPECTION” section in the CHAPTER 3.



4. Install:
 - [Front]
 - Reservoir float
 - Diaphragm
 - Master cylinder cap ①
 - Screw (master cylinder cap) ②

 2 Nm (0.2 m · kg, 1.4 ft · lb)

- [Rear]
 - Diaphragm
 - Master cylinder cap ①
 - Bolt (master cylinder cap) ②

 2 Nm (0.2 m · kg, 1.4 ft · lb)


CAUTION:

After installation, while pulling the lever in or pushing down on the pedal, check whether there is any brake fluid leaking where the union bolts are installed respectively at the master cylinder and caliper.

 Front

 Rear

5. Install: (rear brake only)
 - Protector ①
 - Bolt (protector) ②

 7 Nm (0.7 m · kg, 5.1 ft · lb)

2. Purger l'air:
- Circuit de freinage
Se reporter à la section "PURGE D'AIR DU CIRCUIT DE FREINAGE" au CHAPITRE 3.

2. Entlüften:
- Bremshydraulik
Siehe unter "HYDRAULISCHE BREMSANLAGE ENTLÜFTEN" in KAPITEL 3.

3. Contrôler:
- Niveau du liquide de frein
Niveau du liquide bas → Remettre à niveau.
Se reporter à la section "CONTROLE DU NIVEAU DU LIQUIDE DE FREIN" au CHAPITRE 3.

3. Kontrollieren:
- Bremsflüssigkeitsstand
Niedrig → Korrigieren.
Siehe unter "BREMSFLÜSSIGKEITSSTAND KONTROLLIEREN" in KAPITEL 3.

4. Monter:
- [Avant]
- Flotteur du réservoir
 - Diaphragme
 - Capuchon du maître-cylindre ①
 - Vis (capuchon du maître-cylindre) ②

2 Nm (0,2 m · kg, 1,4 ft · lb)

- [Arrière]
- Diaphragme
 - Capuchon du maître-cylindre ①
 - Boulon (capuchon du maître-cylindre) ②

2 Nm (0,2 m · kg, 1,4 ft · lb)

ATTENTION:

Après le montage, rechercher en actionnant le levier ou la pédale de frein les fuites éventuelles de liquide de frein au niveau des boulons de raccord sur le maître-cylindre et l'étrier.

- A Avant
 B Arrière

5. Monter: (frein arrière seulement)
- Protection ①
 - Boulon (protection) ②

7 Nm (0,7 m · kg, 5,1 ft · lb)

4. Montieren:
- [Vorn]
- Schwimmer
 - Membran
 - Bremsflüssigkeitsbehälter-Deckel ①
 - Schraube (Bremsflüssigkeitsbehälter-Deckel) ②

2 Nm (0,2 m · kg, 1,4 ft · lb)

- [Hinten]
- Membran
 - Bremsflüssigkeitsbehälter-Deckel ①
 - Schraube (Bremsflüssigkeitsbehälter-Deckel) ②

2 Nm (0,2 m · kg, 1,4 ft · lb)

ACHTUNG:

Nach der Montage bei betätigtem Bremshebel kontrollieren, ob keine Flüssigkeit an der Verbindung zwischen Hohlschraube und Hauptbremszylinder bzw. Bremssattel austritt.

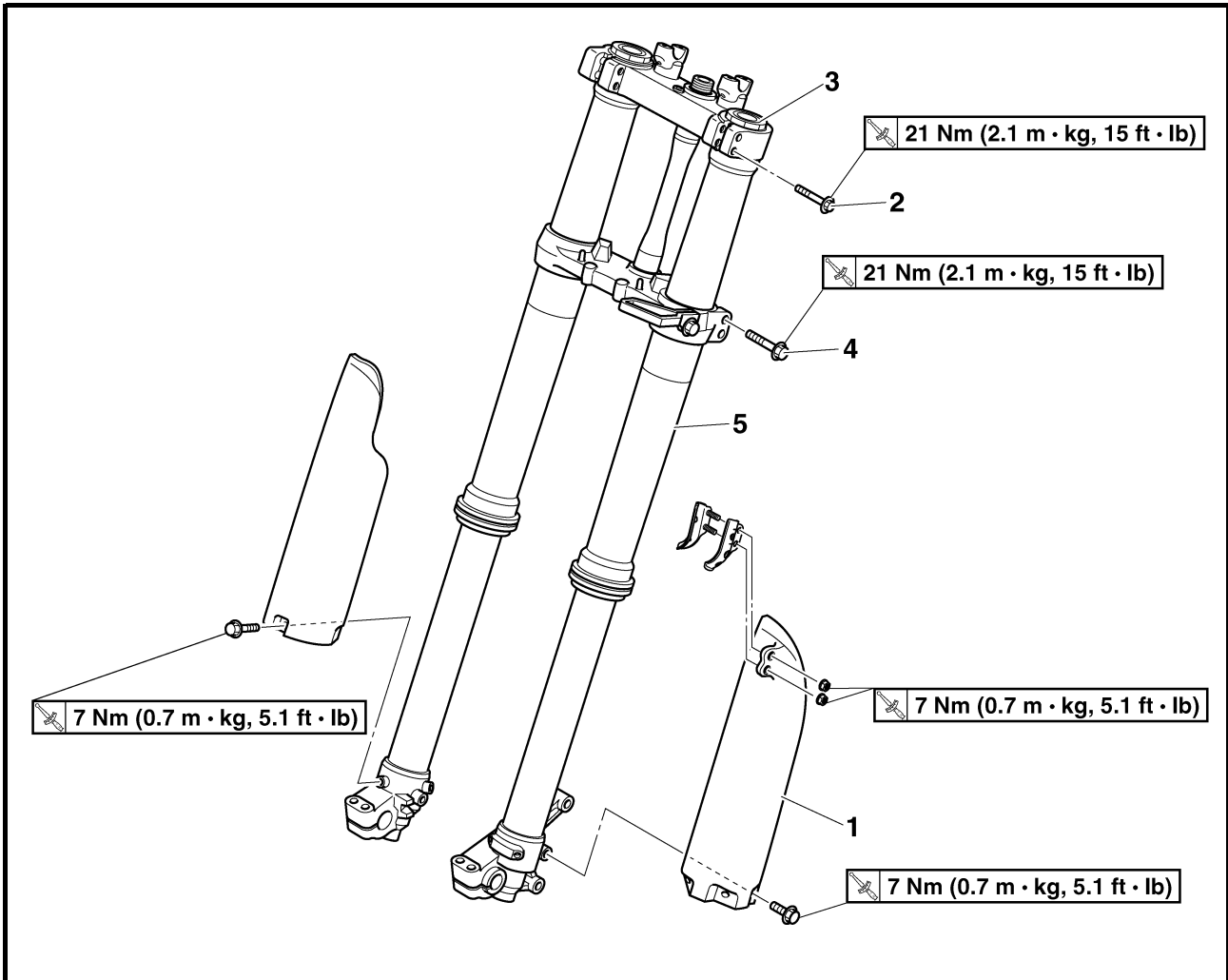
- A Vorn
 B Hinten

5. Montieren: (nur Hinterradbremse)
- Protaktor ①
 - Protaktor-Schraube ②

7 Nm (0,7 m · kg, 5,1 ft · lb)

EC550000

FRONT FORK




Extent of removal: ① Front fork removal

Extent of removal	Order	Part name	Q'ty	Remarks
Preparation for removal		FRONT FORK REMOVAL		<p>⚠ WARNING Support the machine securely so there is no danger of it falling over.</p> <p>Refer to "FRONT WHEEL AND REAR WHEEL" section.</p> <p>Refer to "FRONT BRAKE AND REAR BRAKE" section.</p> <p>Refer to "SEAT, FUEL TANK AND SIDE COVERS" section in the CHAPTER 4.</p>
		Front wheel		
		Front caliper		
		Number plate		
①	1	Protector	1	<p>Only loosening.</p> <p>Loosen when disassembling the front fork.</p> <p>Use special tool.</p> <p>Refer to "REMOVAL POINTS".</p> <p>Only loosening.</p>
	2	Pinch bolt (handle crown)	2	
	3	Damper assembly	1	
	4	Pinch bolt (under bracket)	2	
	5	Front fork	1	

FOURCHE

Organisation de la dépose:


① Dépose de la fourche

Organisation de la dépose	Ordre	Nom de la pièce	Qté	Remarques
Préparation à la dépose		DEPOSE DE LA FOURCHE Caler la moto en plaçant un support adéquat sous le moteur. Roue avant Etrier de frein avant Plaque d'identification		⚠ AVERTISSEMENT Bien caler la moto afin qu'elle ne risque pas de basculer. Se reporter à la section "ROUE AVANT ET ROUE ARRIERE". Se reporter à la section "FREIN AVANT ET FREIN ARRIERE". Se reporter à la section "SELLE, RESERVOIR DE CARBURANT ET CACHES LATERAUX" au CHAPITRE 4.
	1	Protection	1	
	2	Boulon de pincement (couronne de poignée)	2	Desserrer uniquement.
	3	Amortisseur complet	1	Desserrer lors du démontage de la fourche. Utiliser l'outil spécial. Se reporter à "POINTS DE DEPOSE".
	4	Boulon de pincement (té inférieur)	2	Desserrer uniquement.
	5	Fourche	1	

TELESKOPGABEL

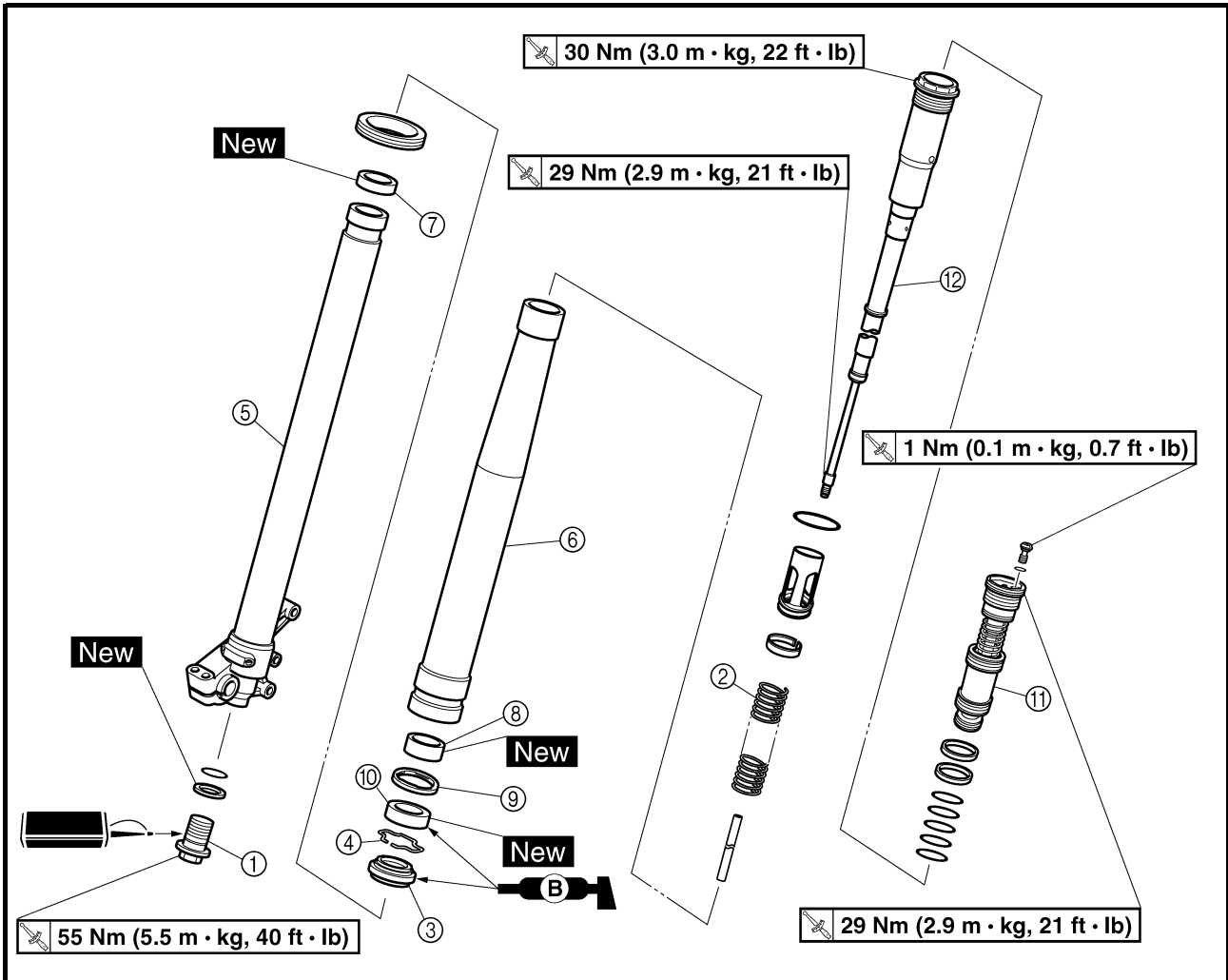
Arbeitsumfang:

① Teleskopgabel demontieren

Arbeitsumfang	Reihenfolge	Bauteil	Anz.	Bemerkungen
Vorbereitungsarbeiten		TELESKOPGABEL DEMONTIEREN Das Motorrad am Motor aufboken und in gerader Stellung halten. Vorderrad Vorderrad-Bremssattel Nummernschild		⚠ WARNUNG Das Fahrzeug sicher abstützen, damit es nicht umfallen kann. Siehe unter "VORDER- UND HINTERRAD". Siehe unter "VORDER- UND HINTERRADBREMSSEN". Siehe unter "SITZBANK, KRAFTSTOFFTANK UND SEITENABDECKUNGEN" in KAPITEL 4.
	1	Protektor	1	
	2	Klemmschraube (obere Gabelbrücke)	2	Lediglich lockern.
	3	Dämpferrohr	1	Zum Zerlegen der Teleskopgabel lockern. Spezialwerkzeug verwenden. Siehe unter "DEMONTAGE-EINZELHEITEN".
	4	Klemmschraube (untere Gabelbrücke)	2	Lediglich lockern.
	5	Gabelholm	1	

EC558000

FRONT FORK DISASSEMBLY



Extent of removal:

① Oil seal removal

② Damper assembly removal

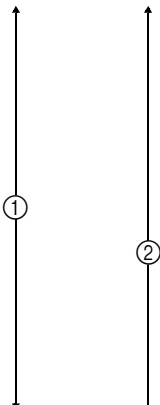
Extent of removal	Order	Part name	Q'ty	Remarks
FRONT FORK DISASSEMBLY				
<div style="display: flex; justify-content: space-around;"> <div style="text-align: center;"> <p>↑</p> <p>①</p> <p>↓</p> </div> <div style="text-align: center;"> <p>↑</p> <p>②</p> <p>↓</p> </div> </div>	①	Adjuster	1	Drain the fork oil. Use special tool. Refer to "REMOVAL POINTS".
	②	Fork spring	1	
	③	Dust seal	1	
	④	Stopper ring	1	Refer to "REMOVAL POINTS".
	⑤	Inner tube	1	
	⑥	Outer tube	1	
	⑦	Piston metal	1	
	⑧	Slide metal	1	
	⑨	Oil seal washer	1	
	⑩	Oil seal	1	
	⑪	Base valve	1	Drain the fork oil. Use special tool.
	⑫	Damper assembly	1	Refer to "REMOVAL POINTS".

DEMONTAGE DE LA FOURCHE

Organisation de la dépose:

① Dépose de la bague d'étanchéité

② Dépose de l'amortisseur complet

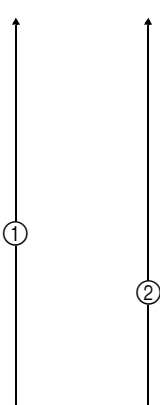
Organisation de la dépose	Ordre	Nom de la pièce	Qté	Remarques
		DEMONTAGE DE LA FOURCHE		
	①	Dispositif de réglage	1	Vidanger l'huile de fourche. Utiliser l'outil spécial. Se reporter à "POINTS DE DEPOSE".
	②	Ressort de fourche	1	
	③	Joint antipoussière	1	
	④	Bague d'arrêt	1	Se reporter à "POINTS DE DEPOSE".
	⑤	Tube plongeur	1	
	⑥	Fourreau	1	
	⑦	Bague coulissante de piston	1	
	⑧	Bague antifriction	1	
	⑨	Rondelle de bague d'étanchéité	1	
	⑩	Bague d'étanchéité	1	
	⑪	Soupape de base	1	Vidanger l'huile de fourche. Utiliser l'outil spécial. Se reporter à "POINTS DE DEPOSE".
⑫	Amortisseur complet	1		

TELESKOPGABEL ZERLEGEN

Arbeitsumfang:

① Dichtring demontieren

② Dämpferrohr demontieren

Arbeitsumfang	Reihenfolge	Bauteil	Anz.	Bemerkungen
		TELESKOPGABEL ZERLEGEN		
	①	Einstellmechanismus	1	Das Gabelöl ablassen. Spezialwerkzeug verwenden. Siehe unter "DEMONTAGE-EINZELHEITEN".
	②	Gabelfeder	1	
	③	Staubschuttring	1	
	④	Sicherungsring	1	Siehe unter "DEMONTAGE-EINZELHEITEN".
	⑤	Gleitrohr	1	
	⑥	Standrohr	1	
	⑦	Kolbenbuchse	1	
	⑧	Gleitbuchse	1	
	⑨	Dichtring-Beilagscheibe	1	
	⑩	Dichtring	1	
	⑪	Gabelventil	1	Das Gabelöl ablassen. Spezialwerkzeug verwenden. Siehe unter "DEMONTAGE-EINZELHEITEN".
⑫	Dämpferrohr	1		



EC556000

HANDLING NOTE**NOTE:**

The front fork requires careful attention. So it is recommended that the front fork be maintained at the dealers.

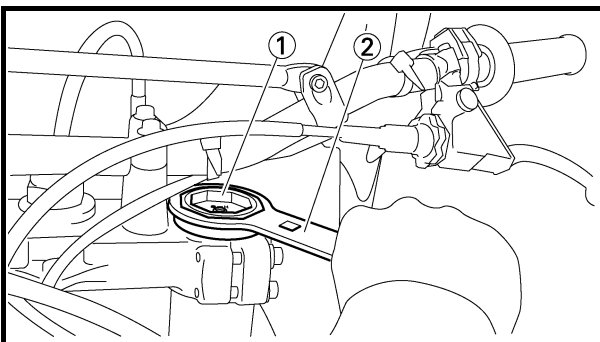
CAUTION:

To prevent an accidental explosion of air, the following instructions should be observed:

- The front fork with a built-in piston rod has a very sophisticated internal construction and is particularly sensitive to foreign material.

Use enough care not to allow any foreign material to come in when the oil is replaced or when the front fork is disassembled and reassembled.

- Before removing the base valves or front forks, be sure to extract the air from the air chamber completely.



EC553000

REMOVAL POINTS**Damper assembly**

1. Loosen:
 - Damper assembly ①

NOTE:

Before removing the front fork from the machine, loosen the damper assembly with the cap bolt ring wrench ②.



Cap bolt ring wrench:
YM-01501/90890-01501

**REMARQUES CONCERNANT LA
MANIPULATION**

N.B.: _____
Les interventions sur la fourche sont très délicates.
Il est donc préférable de confier tout travail sur la
fourche aux concessionnaires.

ATTENTION: _____

Afin d'éviter toute explosion accidentelle due à
la pression d'air, suivre les instructions ci-des-
sous:

- La construction interne d'une fourche à tige
de piston incorporée est très sophistiquée et est
particulièrement sensible à la présence de
corps étrangers.
Veiller à ne pas laisser pénétrer de corps
étrangers lors du changement de l'huile ou du
démontage et remontage de la fourche.
- Avant de retirer les soupapes de base ou les
bras de fourche, veiller à laisser s'échapper
tout l'air du réservoir d'air.

HANDHABUNGSHINWEISE

HINWEIS: _____
Die Teleskopgabel muss mit großer Vorsicht
gehandhabt werden. Es wird empfohlen,
Arbeiten an der Gabel dem Händler zu über-
lassen.

ACHTUNG: _____

Folgende Maßnahmen beachten, um einen
durch entweichende Druckluft verursach-
ten Unfall zu vermeiden:

- Die Gabeldämpferrohre sowie der
gesamte interne Teleskopgabel-Mecha-
nismus sind sehr empfindlich gegen
Fremdkörper.
Beim Gabelölwechsel sowie Zerlegen und
Zusammenbau der Teleskopgabel darauf
achten, dass keinerlei Fremdkörper ein-
dringen.
- Vor dem Ausbau der Gabelventile und der
Gabelbeine muss der Gabelluftdruck aus-
geglichen werden.

POINTS DE DEPOSE**Amortisseur complet**

1. Desserrer:
 - Amortisseur complet ①

N.B.: _____
Avant de démonter la fourche de la moto, desserrer
l'amortisseur à l'aide de la clé annulaire pour bou-
lon capuchon ②.

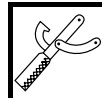


**Clé annulaire pour boulon capuchon:
YM-01501/90890-01501**

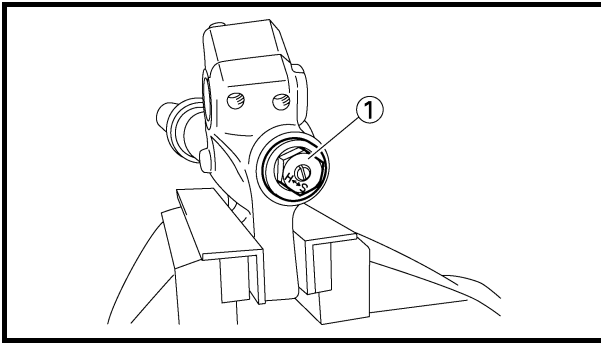
DEMONTAGE-EINZELHEITEN**Dämpferrohr**

1. Lockern:
 - Dämpferrohr ①

HINWEIS: _____
Vor dem Ausbau des Gabelholms muss das
Dämpferrohr mit dem Abdeckschrauben-Ring-
schlüssel ② gelockert werden.

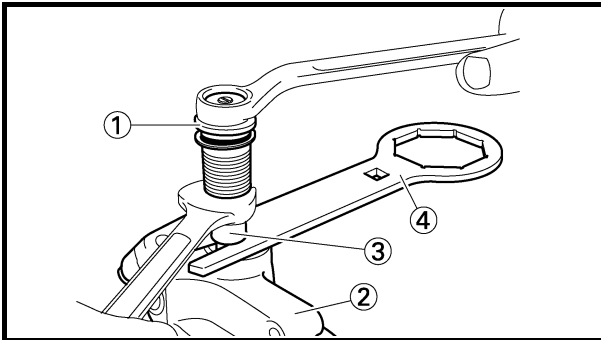


**Abdeckschrauben-Ringschlüs-
sel:
YM-01501/90890-01501**



Adjuster

1. Drain the outer tube of its front fork oil at its top.
2. Loosen:
 - Adjuster ①



3. Remove:
 - Adjuster ①

NOTE:

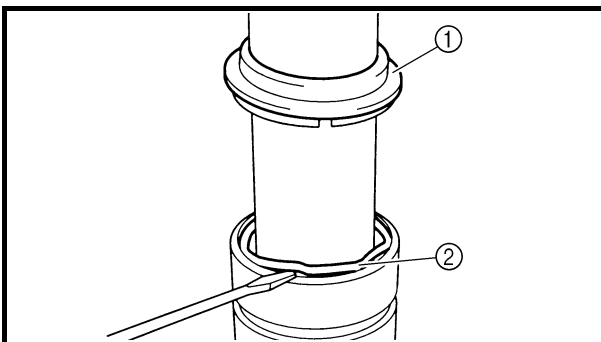
- While compressing the inner tube ②, set the cap bolt ring wrench ④ between the inner tube and locknut ③.
- Hold the locknut and remove the adjuster.

CAUTION:

Do not remove the locknut as the damper rod may go into the damper assembly and not be taken out.



Cap bolt ring wrench:
YM-01501/90890-01501



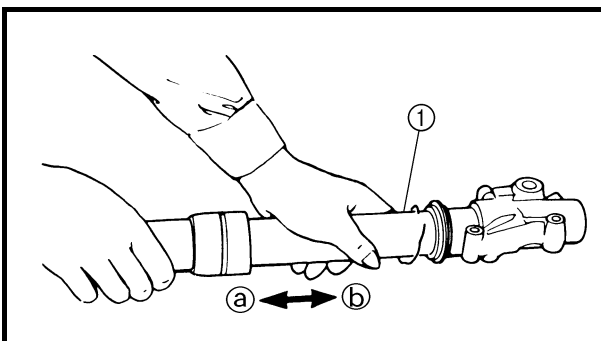
EC553201

Inner tube

1. Remove:
 - Dust seal ①
 - Stopper ring ②
 Using slotted-head screwdriver.

CAUTION:

Take care not to scratch the inner tube.



2. Remove:
 - Inner tube ①

Oil seal removal steps:

- Push in slowly (a) the inner tube just before it bottoms out and then pull it back quickly (b).
- Repeat this step until the inner tube can be pulled out from the outer tube.

Dispositif de réglage

1. Vidanger l'huile de fourche du fourreau par le haut.
2. Desserrer:
 - Dispositif de réglage ①
3. Déposer:
 - Dispositif de réglage ①

N.B.:

- Tout en comprimant le tube plongeur ②, placer la clé annulaire pour boulon capuchon ④ entre le tube plongeur et le contre-écrou ③.
- Maintenir le contre-écrou et déposer le dispositif de réglage.

ATTENTION:

Ne pas déposer le contre-écrou car la tige d'amortissement risque de tomber dans l'amortisseur et de ne plus pouvoir en être retirée.



Clé annulaire pour boulon capuchon:
YM-01501/90890-01501

Tube plongeur

1. Déposer:
 - Joint antipoussière ①
 - Bague d'arrêt ②
 Se servir d'un tournevis à lame droite.

ATTENTION:

Veiller à ne pas rayer le tube plongeur.

2. Déposer:
 - Tube plongeur ①

Étapes de la dépose de la bague d'étanchéité:

- Enfoncer lentement ③ le tube plongeur jusqu'à ce qu'il soit presque en fin de course puis le retirer rapidement ④.
- Répéter cette opération jusqu'à ce que le tube plongeur puisse être retiré du fourreau.

Einstellmechanismus

1. Das Öl aus dem Standrohr ausgießen.
2. Lockern:
 - Einstellmechanismus ①
3. Demontieren:
 - Einstellmechanismus ①

HINWEIS:

- Bei eingedrücktem Gleitrohr ② den Abdeckschrauben-Ringschlüssel ④ zwischen dem Gleitrohr und der Sicherungsmutter ③ ansetzen.
- Die Sicherungsmutter fest halten und den Einstellmechanismus demontieren.

ACHTUNG:

Die Sicherungsmutter darf nicht entfernt werden, anderenfalls könnte das Dämpferrohr so tief einsinken, dass es nicht mehr herausgenommen werden kann.



Abdeckschrauben-Ringschlüssel:
YM-01501/90890-01501

Gleitrohr

1. Demontieren:
 - Staubschutzring ①
 - Sicherungsring ②
(mit einem Schlitz-Schraubendreher)

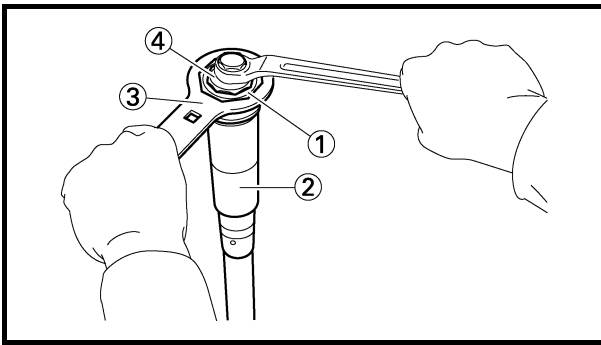
ACHTUNG:

Vorsichtig vorgehen, um das Gleitrohr nicht zu beschädigen.

2. Demontieren:
 - Gleitrohr ①

Dichtring demontieren:

- Das Gleitrohr langsam hineinschieben ③ und kurz vor dem Anschlag schnell herausziehen ④.
- Diesen Schritt wiederholen, bis das Gleitrohr sich aus dem Standrohr herausziehen lässt.

**Base valve**

1. Remove:

- Base valve ①
From damper assembly ②.

NOTE:

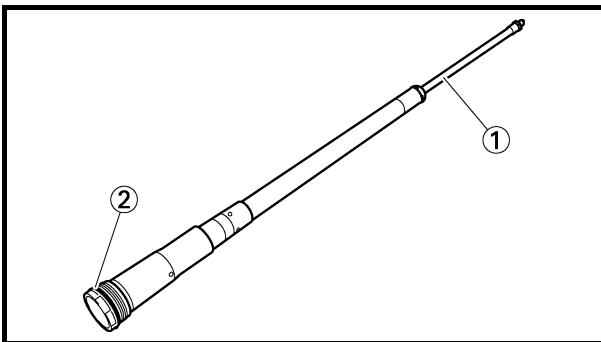
Hold the damper assembly with the cap bolt ring wrench ③ and use the cap bolt wrench ④ to remove the base valve.

**Cap bolt wrench:**

YM-01500/90890-01500

Cap bolt ring wrench:

YM-01501/90890-01501



EC554000

INSPECTION**Damper assembly**

1. Inspect:

- Damper assembly ①
Bend/damage → Replace.
- O-ring ②
Wear/damage → Replace.

CAUTION:

The front fork with a built-in piston rod has a very sophisticated internal construction and is particularly sensitive to foreign material.

Use enough care not to allow any foreign material to come in when the oil is replaced or when the front fork is disassembled and reassembled.

**Soupape de base**

1. Déposer:
 - Soupape de base ①
 - De l'amortisseur ②.

N.B.:

Maintenir l'amortisseur à l'aide de la clé annulaire pour boulon capuchon ③ et utiliser la clé pour boulon capuchon ④ pour déposer la soupape de base.



Clé pour boulon capuchon:
YM-01500/90890-01500
Clé annulaire pour boulon capuchon:
YM-01501/90890-01501

Gabelventil

1. Demontieren:
 - Gabelventil ①
 - (vom Dämpferrohr ②)

HINWEIS:

Das Dämpferrohr mit dem Abdeckerschraubenschlüssel ③ fest halten und dabei das Gabelventil mit dem Abdeckerschraubenschlüssel ④ demontieren.



Abdeckerschraubenschlüssel:
YM-01500/90890-01500
Abdeckerschrauben-Ringschlüssel:
YM-01501/90890-01501

CONTROLE**Amortisseur complet**

1. Contrôler:
 - Amortisseur complet ①
 - Déformation/endommagement → Remplacer.
 - Joint torique ②
 - Usure/endommagement → Remplacer.

ATTENTION:

La construction interne d'une fourche à tige de piston incorporée est très sophistiquée et est particulièrement sensible à la présence de corps étrangers.

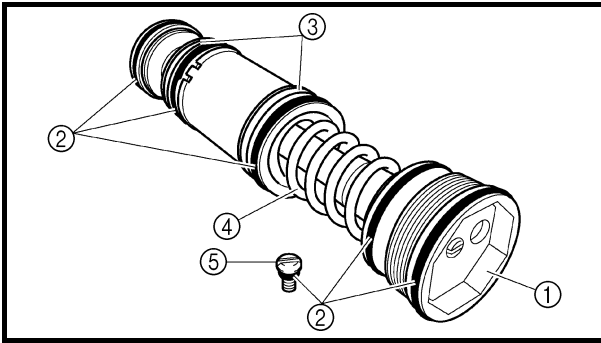
Veiller à ne pas laisser pénétrer de corps étrangers lors du changement de l'huile ou du démontage et remontage de la fourche.

KONTROLLE**Dämpferrohr**

1. Kontrollieren:
 - Dämpferrohr ①
 - Verbogen/beschädigt → Erneuern.
 - O-Ring ②
 - Verschlissen/beschädigt → Erneuern.

ACHTUNG:

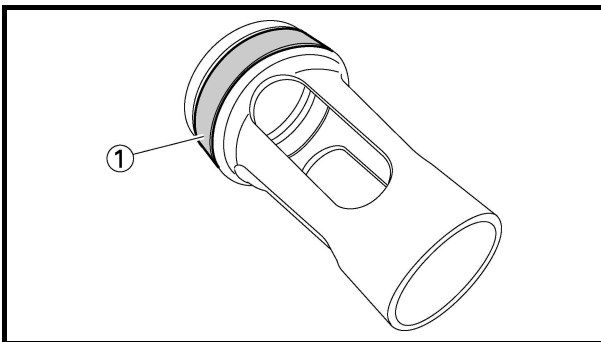
Die Gabeldämpferrohre sowie der gesamte interne Teleskopgabel-Mechanismus sind sehr empfindlich gegen Fremdkörper. Beim Gabelölwechsel sowie Zerlegen und Zusammenbau der Teleskopgabel darauf achten, dass keinerlei Fremdkörper eindringen.



Base valve

1. Inspect:

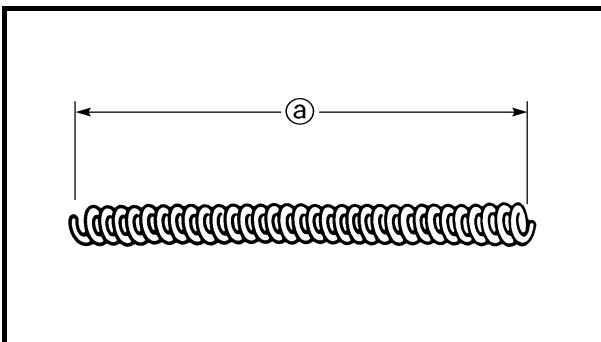
- Base valve ①
Wear/damage → Replace.
Contamination → Clean.
- O-ring ②
Wear/damage → Replace.
- Piston metal ③
Wear/damage → Replace.
- Spring ④
Damage/fatigue → Replace base valve.
- Air bleed screw ⑤
Wear/damage → Replace.



Collar

1. Inspect:

- Piston metal ①
Wear/damage → Replace.




EC554400

Fork spring

1. Measure:

- Fork spring free length ①
Out of specification → Replace.

	Fork spring free length:	
	Standard	<Limit>
	454 mm (17.9 in)	449 mm (17.7 in)

Soupape de base

1. Contrôler:
 - Soupape de base ①
Usure/endommagement → Remplacer.
Encrassé → Nettoyer.
 - Joint torique ②
Usure/endommagement → Remplacer.
 - Bague coulissante de piston ③
Usure/endommagement → Remplacer.
 - Ressort ④
Endommagement/fatigue → Remplacer la soupape de base.
 - Vis de purge d'air ⑤
Usure/endommagement → Remplacer.

Gabelventil

1. Kontrollieren:
 - Gabelventil ①
Verschlissen/beschädigt → Erneuern.
Verunreinigt → Reinigen.
 - O-Ring ②
Verschlissen/beschädigt → Erneuern.
 - Kolbenbuchse ③
Verschlissen/beschädigt → Erneuern.
 - Feder ④
Beschädigt/ermüdet → Gabelventil erneuern.
 - Entlüftungsschraube ⑤
Verschlissen/beschädigt → Erneuern.

Entretoise épaulée


1. Contrôler:
 - Bague coulissante de piston ①
Usure/endommagement → Remplacer.

Distanzhülse

1. Kontrollieren:
 - Kolben-Metallring ①
Verschlissen/beschädigt → Erneuern.


Ressort de fourche

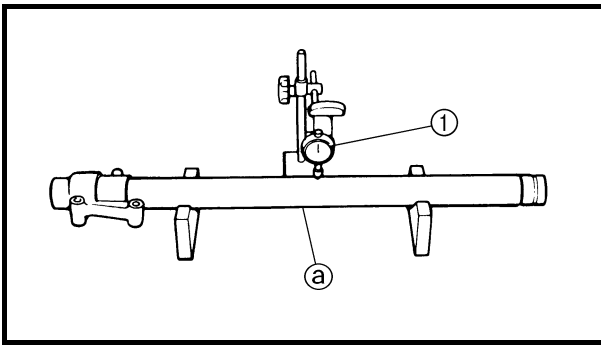
1. Mesurer:
 - Longueur libre de ressort de fourche ②
Hors spécifications → Remplacer.

	Longueur libre de ressort de fourche:	
	Standard	<Limite>
	454 mm (17,9 in)	449 mm (17,7 in)

Gabelfeder

1. Messen:
 - Länge ② der ungespannten Gabelfeder
Nicht nach Vorgabe → Erneuern.

	Länge der ungespannten Gabelfeder:	
	Standard	<Grenzwert>
	454 mm (17,9 in)	449 mm (17,7 in)



EC554502

Inner tube

1. Inspect:

- Inner tube surface (a)
Score marks → Repair or replace.
Use #1,000 grit wet sandpaper.
Damaged oil lock piece → Replace.
- Inner tube bends
Out of specification → Replace.
Use the dial gauge (1).



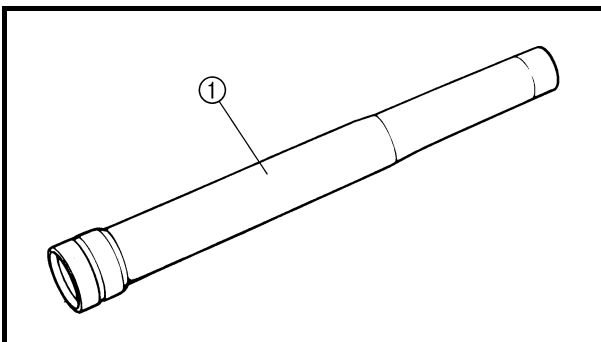
Inner tube bending limit:
0.2 mm (0.008 in)

NOTE:

The bending value is shown by one half of the dial gauge reading.

⚠ WARNING

Do not attempt to straighten a bent inner tube as this may dangerously weaken the tube.

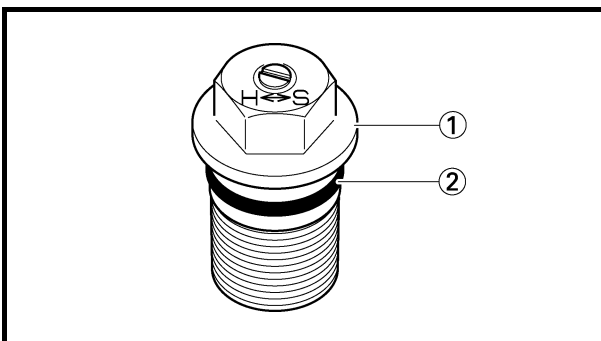


EC554600

Outer tube

1. Inspect:

- Outer tube (1)
Score marks/wear/damage → Replace.

**Adjuster**

1. Inspect:

- Adjuster (1)
- O-ring (2)
Wear/damage → Replace.

Tube plongeur

1. Contrôler:
 - Surface du tube plongeur ③
Marques de rayures → Réparer ou remplacer.
Utiliser du papier de verre humide n°1.000.
Bague de butée en compression endommagée
→ Remplacer.
 - Déformations du tube plongeur
Hors spécifications → Remplacer.
Utiliser le comparateur à cadran ①.



Limite de déformation du tube plongeur:
0,2 mm (0,008 in)

N.B.: _____
La valeur de flexion est égale à la moitié de la valeur affichée sur le comparateur à cadran.

AVERTISSEMENT

Ne pas tenter de redresser un tube plongeur tordu, car cela pourrait l'affaiblir dangereusement.

Gleitrohr

1. Kontrollieren:
 - Gleitrohr-Oberfläche ③
Riefig → Instand setzen, ggf. erneuern.
Schleifpapier der Körnung 1.000 verwenden.
Dämpferrohrbuchse beschädigt → Erneuern.
 - Gleitrohr-Verbiegung
Nicht nach Vorgabe → Erneuern.
Eine Messuhr ① verwenden.



Max. Gleitrohr-Verbiegung:
0,2 mm (0,008 in)

HINWEIS: _____
Der von der Messuhr angezeigte Wert ist zu halbieren, um den Wert der Verbiegung zu erhalten.

WARNING

Ein verzogenes Gleitrohr darf unter keinen Umständen gerichtet werden, weil dadurch seine Stabilität verloren geht.

Fourreau

1. Contrôler:
 - Fourreau ①
Rayures/usure/endommagement → Remplacer.

Standrohr

1. Kontrollieren:
 - Standrohr ①
Riefig/verschlissen/beschädigt → Erneuern.

Dispositif de réglage

1. Contrôler:
 - Dispositif de réglage ①
 - Joint torique ②
Usure/endommagement → Remplacer.

Einstellmechanismus

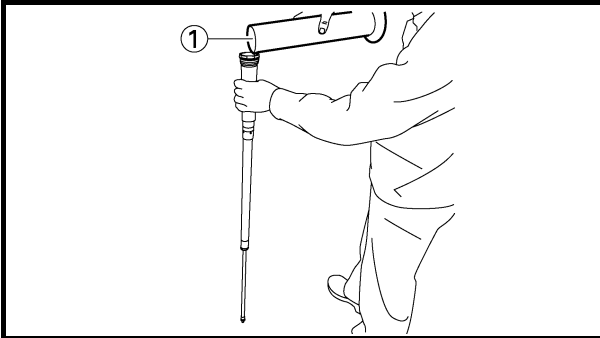
1. Kontrollieren:
 - Einstellmechanismus ①
 - O-Ring ②
Verschlissen/beschädigt → Erneuern.



EC555000

ASSEMBLY AND INSTALLATION**Front fork assembly**

1. Wash the all parts in a clean solvent.
2. Stretch the damper assembly fully.



3. Fill:

- Front fork oil ①
To damper assembly.



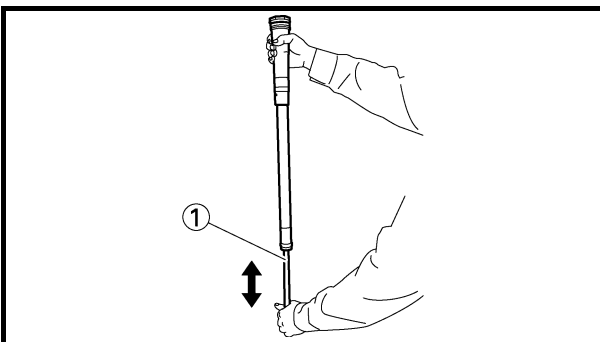
Recommended oil:
Suspension oil "S1"

Oil capacity:

195 cm³ (6.86 Imp oz, 6.59 US oz)

CAUTION:

- **Be sure to use recommended fork oil. If other oils are used, they may have an excessively adverse effect on the front fork performance.**
- **Never allow foreign materials to enter the front fork.**



4. After filling, pump the damper assembly ① slowly up and down (about 200 mm (7.9 in) stroke) several times to bleed the damper assembly of air.

NOTE:

Be careful not to excessive full stroke. A stroke of 200 mm (7.9 in) or more will cause air to enter. In this case, repeat the steps 2 to 4.


ASSEMBLAGE ET MONTAGE

Fourche complète

1. Laver tous les éléments à l'aide de solvant propre.
2. Etirer totalement l'amortisseur complet.

3. Remplir:

- Huile de fourche ①
Dans l'amortisseur.

	Huile recommandée: Huile de fourche "S1" Capacité d'huile: 195 cm³ (6,86 Imp oz, 6,59 US oz)
---	--

ATTENTION:

- **Toujours utiliser l'huile de fourche recommandée. L'utilisation d'autres huiles peut compromettre le bon fonctionnement de la fourche.**
- **Ne laisser en aucun cas pénétrer de corps étrangers dans la fourche.**

4. Après le remplissage, pomper lentement l'amortisseur ① de haut en bas course d'environ 200 mm ou (7,9 in) plusieurs fois pour purger l'air de l'amortisseur.

N.B.:

Veiller à ne pas dépasser la pleine course. Une course de 200 mm (7,9 in) ou plus fera entrer de l'air. Dans ce cas, répéter les étapes 2 à 4.


ZUSAMMENBAU UND MONTAGE

Teleskopgabel

1. Sämtliche Bauteile mit frischem Lösungsmittel reinigen.
2. Das Dämpferrohr komplett ausdehnen.

3. Einfüllen:

- Gabelöl ①
(in Dämpferrohr)

	Empfohlene Ölsorte: Gabelöl "S1" Füllmenge: 195 cm³ (6,86 Imp oz, 6,59 US oz)
---	---

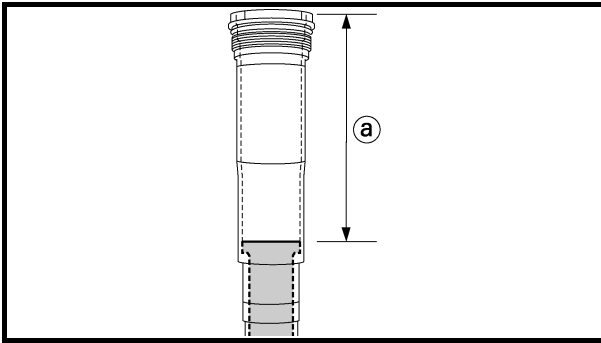
ACHTUNG:

- **Ausschließlich Öl der empfohlenen Sorte verwenden. Die Verwendung anderer Ölsorten kann die Funktion der Teleskopgabel erheblich beeinträchtigen.**
- **Unter keinen Umständen Fremdkörper in das Gabelrohr eindringen lassen.**

4. Nach dem Befüllen, das Dämpferrohr ① mehrmals langsam um ca. 200 mm (7,9 in) ein- und austauschen, um es zu entlüften.

HINWEIS:

Darauf achten, dass der vorgeschriebene Abstand nicht überschritten wird. Eine Bewegung von über 200 mm (7,9 in) verursacht Eindringen von Luft. In diesem Fall müssen die Schritte 2–4 wiederholt werden.



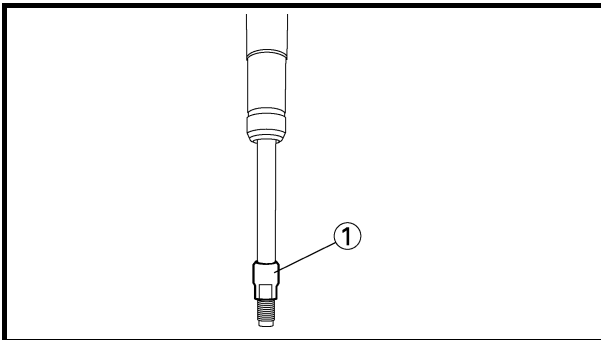
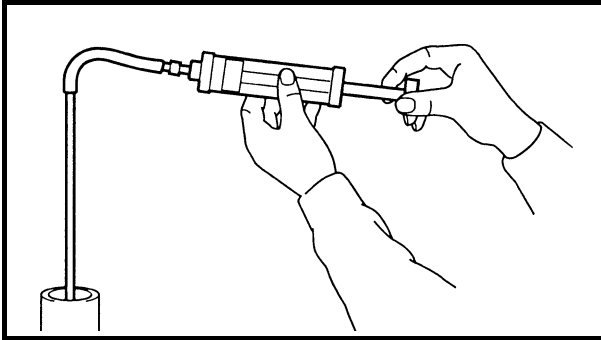
5. Measure:

- Oil level (left and right) ①
- Out of specification → Adjust.

**Standard oil level:**

145 ~ 148 mm (5.71 ~ 5.83 in)

From top of fully stretched damper assembly.

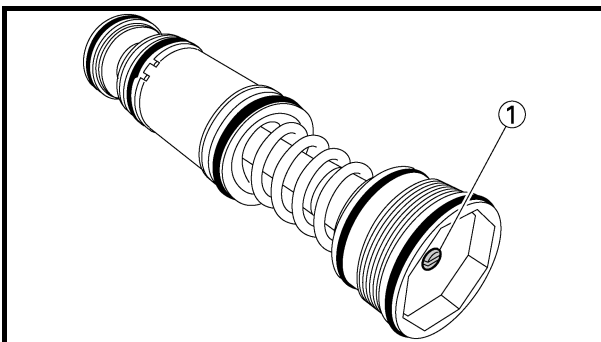


6. Tighten:

- Locknut ①

NOTE:

Fully finger tighten the locknut onto the damper assembly.

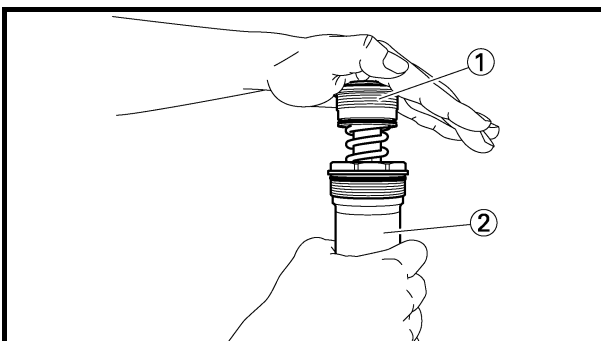


7. Loosen:

- Compression damping adjuster ①

NOTE:

- Loosen the compression damping adjuster finger tight.
- Record the set position of the adjuster (the amount of turning out the fully turned in position).



8. Install:

- Base valve ①
- To damper assembly ②.

NOTE:

First bring the damper rod pressure to a maximum. Then install the base valve while releasing the damper rod pressure.

5. Mesurer:

- Niveau d'huile (gauche et droit) ②
Hors spécifications → Régler.



Niveau d'huile standard:
145 à 148 mm (5,71 à 5,83 in)
À partir de l'extrémité de
l'amortisseur complètement
étendu.

5. Messen:

- Ölstand (links und rechts) ②
Nicht nach Vorgabe → Korrigieren.



Standard-Ölstand:
145–148 mm (5,71–5,83 in)
Von der Oberseite der
vollständig ausgezogenen
Dämpfer-Baugruppe.

6. Serrer:

- Contre-écrou ①

N.B.: _____
Serrer à fond, manuellement, le contre-écrou sur
l'amortisseur.

6. Festziehen:

- Sicherungsmutter ①

HINWEIS: _____
Die Sicherungsmutter handfest am Dämpfer-
rohr anschrauben.

7. Desserrer:

- Dispositif de réglage de l'amortissement à la
compression ①

N.B.: _____
• Desserrer à la main le dispositif de réglage de
l'amortissement à la compression.
• Noter le réglage du dispositif de réglage (le nom-
bre de tours à partir de la position vissée à fond).

7. Lockern:

- Einstellschraube (Zugstufen-Dämpfungs-
kraft) ①

HINWEIS: _____
• Die Einstellschraube für die Zugstufen-
Dämpfungskraft leicht lockern.
• Die Einstellposition notieren (d. h. die Anzahl
Umdrehungen aus der völlig hineingedrehten
Stellung).

8. Monter:

- Soupape de base ①
Sur l'amortisseur ②.

N.B.: _____
Amener d'abord la pression de la tige d'amortisse-
ment au maximum. Monter ensuite la soupape de
base tout en libérant la pression de la tige d'amor-
tissement.

8. Montieren:


- Gabelventil ①
(am Dämpferrohr ②)

HINWEIS: _____
Zunächst das Dämpferrohr komplett kompri-
mieren. Daraufhin das Gabelventil montieren
und dabei das Dämpferrohr freigeben.

9. Check that the damper assembly is fully stretched.
Not fully stretched → Repeat the steps 2 to 8.

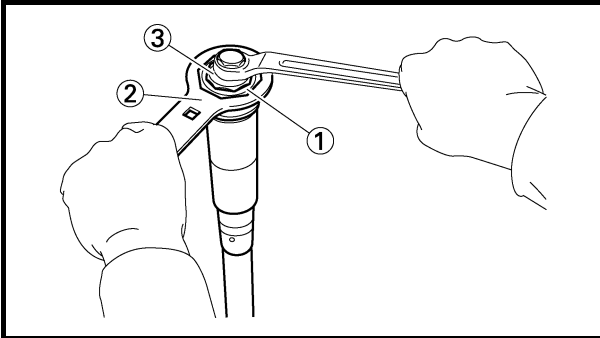
10. Tighten:

- Base valve ①

 29 Nm (2.9 m · kg, 21 ft · lb)

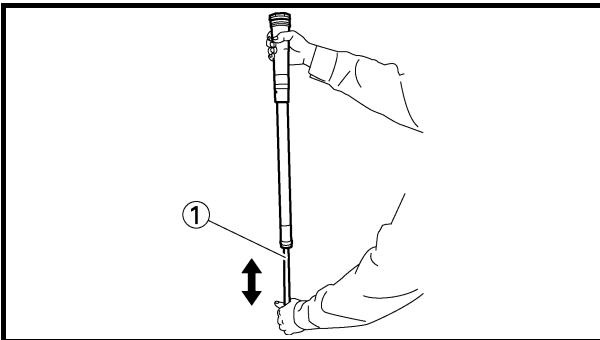
NOTE:

Hold the damper assembly with the cap bolt ring wrench ② and use the cap bolt wrench ③ to tighten the base valve with specified torque.

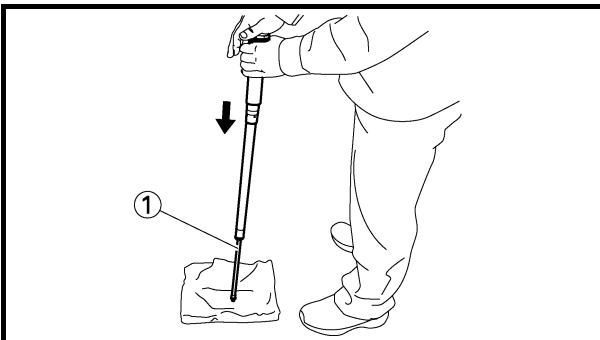


Cap bolt wrench:
YM-01500/90890-01500
Cap bolt ring wrench:
YM-01501/90890-01501

11. After filling, pump the damper assembly ① slowly up and down more than 10 times to distribute the fork oil.



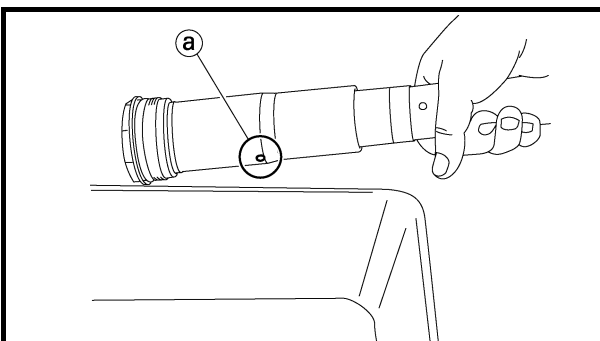
12. While protecting the damper assembly ① with a rag and compressing fully, allow excessive oil to overflow on the base valve side.



CAUTION:

Take care not to damage the damper assembly.


13. Allow the overflowing oil to escape at the hole ② in the damper assembly.



9. Vérifier que l'amortisseur est complètement étendu.
Si pas complètement étendu → Répéter les étapes 2 à 8.

10. Serrer:

- Soupape de base ①

 **29 Nm (2,9 m · kg, 21 ft · lb)**

N.B.:

Maintenir l'amortisseur à l'aide de la clé annulaire pour boulon capuchon ② et utiliser la clé pour boulon capuchon ③ pour serrer la soupape de base au couple spécifié.



**Clé pour boulon capuchon:
YM-01500/90890-01500**

**Clé annulaire pour boulon capuchon:
YM-01501/90890-01501**

11. Après le remplissage, effectuer plus de 10 pompes lents de l'amortisseur ①, vers le haut et vers le bas, pour distribuer l'huile de fourche.

12. Protéger l'amortisseur ① à l'aide d'un chiffon et le comprimer complètement pour permettre à l'excédent d'huile de s'écouler du côté de la soupape de base.

ATTENTION:


Veiller à ne pas endommager l'amortisseur.

13. Laisser l'huile s'écouler par le trou ④ de l'amortisseur.

9. Kontrollieren, dass die Dämpfer-Baugruppe vollständig ausgezogen ist.
Nicht vollständig ausgezogen → Die Schritte 2–8 wiederholen.

10. Festziehen:

- Gabelventil ①

 **29 Nm (2,9 m · kg, 21 ft · lb)**

HINWEIS:

Das Dämpferrohr mit dem Abdeckschrauben-Ringschlüssel ② fest halten und dabei das Gabelventil mit dem Abdeckschraubenschlüssel ③ festziehen.



Abdeckschraubenschlüssel:

YM-01500/90890-01500

Abdeckschrauben-Ringschlüssel:

YM-01501/90890-01501

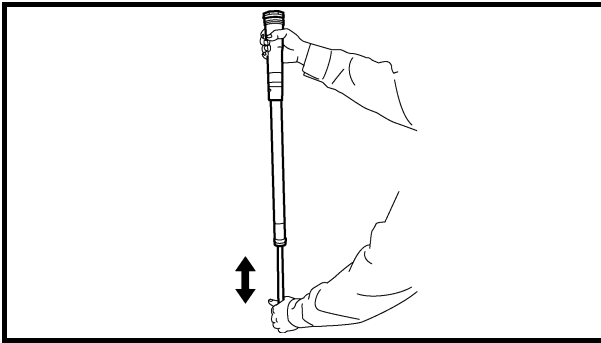
11. Nach dem Befüllen des Gabelrohrs das Dämpferrohr ① mindestens 10 Mal langsam ein- und austauschen, damit das Gabelöl sich verteilt.

12. Das Dämpferrohr ① mit einem Lappen abdecken und komplett komprimieren und dabei überschüssiges Öl am Gabelventil-Ende ausweichen lassen.

ACHTUNG:

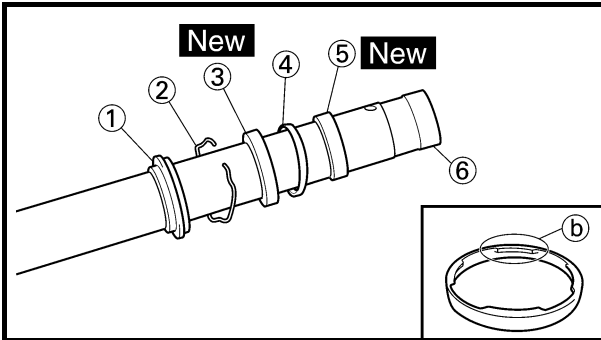
Darauf achten, dass das Dämpferrohr nicht beschädigt wird.

13. Das überschüssige Öl aus der Bohrung ④ im Dämpferrohr auslaufen lassen.



14. Check:

- Damper assembly smooth movement
- Tightness/binding/rough spots → Repeat the steps 2 to 13.

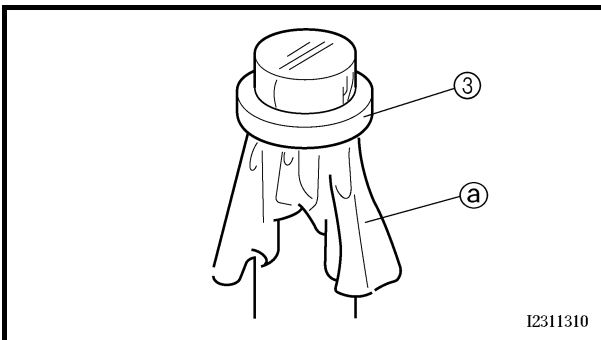


15. Install:

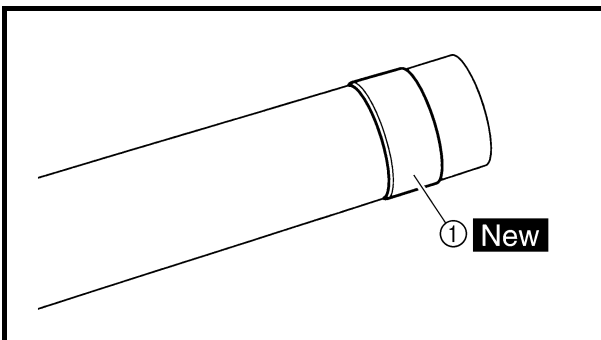
- Dust seal ①
- Stopper ring ②
- Oil seal ③ **New**
- Oil seal washer ④
- Slide metal ⑤ **New**
- To inner tube ⑥.

NOTE:

- Apply the fork oil on the inner tube.
- When installing the oil seal, use vinyl seat **a** with fork oil applied to protect the oil seal lip.
- Install the oil seal with its manufacture's marks or number facing the axle holder side.
- Install the oil seal washer with its projections **b** facing upward.



I2311310

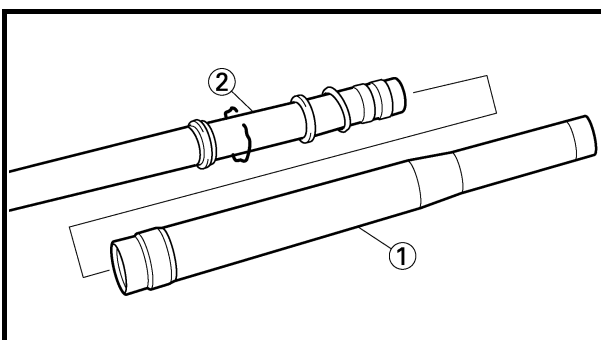


16. Install:

- Piston metal ① **New**

NOTE:

Install the piston metal onto the slot on inner tube.



17. Install:

- Outer tube ①
- To inner tube ②.

14. Contrôler:

- Mouvement régulier de l'amortisseur
Raideur/coincement/rugosités → Répéter les étapes 2 à 13.

14. Kontrollieren:

- Leichtgängigkeit des Dämpferrohrs
Schwergängig/fest/stockend → Schritte 2–13 wiederholen.

15. Monter:

- Joint antipoussière ①
- Bague d'arrêt ②
- Bague d'étanchéité ③ **New**
- Rondelle de bague d'étanchéité ④
- Bague antifriction ⑤ **New**
Sur le tube plongeur ⑥.

15. Montieren:

- Staubschutzring ①
- Sicherungsring ②
- Dichtring ③ **New**
- Dichtring-Beilagscheibe ④
- Gleitbuchse ⑤ **New**
(am Gleitrohr ⑥)

N.B.:

- Appliquer de l'huile de fourche sur le tube plongeur.
- Lors de l'installation de la bague d'étanchéité, utiliser une feuille plastique ③ enduite d'huile de fourche pour protéger la lèvre de la bague d'étanchéité.
- Monter la bague d'étanchéité en veillant à placer les marques d'usine ou les numéros du côté du support d'axe.
- Monter la rondelle de bague d'étanchéité en orientant ses ergots ④ vers le haut.

HINWEIS:

- Das Gleitrohr mit Gabelöl bestreichen.
- Zum Einbau des Dichtrings ein mit Gabelöl bestrichenes Stück Vinyl ③ verwenden, um die Dichtringlippe nicht zu beschädigen.
- Den Dichtring so einbauen, dass die Herstellerbeschriftung oder Teilenummer zur Achshalterung gerichtet ist.
- Die Dichtring-Beilagscheibe so einbauen, dass deren Haltenasen ④ nach oben gerichtet sind.

16. Monter:

- Bague coulissante de piston ① **New**

N.B.:

Installer la bague coulissante de piston sur la fente du tube plongeur.

16. Montieren:

- Kolbenbuchse ① **New**

HINWEIS:

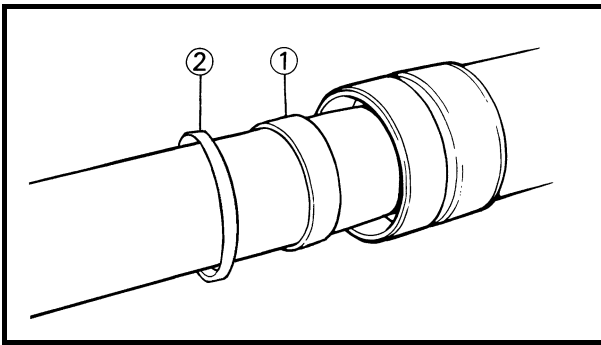
Die Kolbenbuchse muss in der entsprechenden Nut am Gleitrohr sitzen.

17. Monter:

- Fourreau ①
Sur le tube plongeur ②.

17. Montieren:

- Standrohr ①
(am Gleitrohr ②)



18. Install:

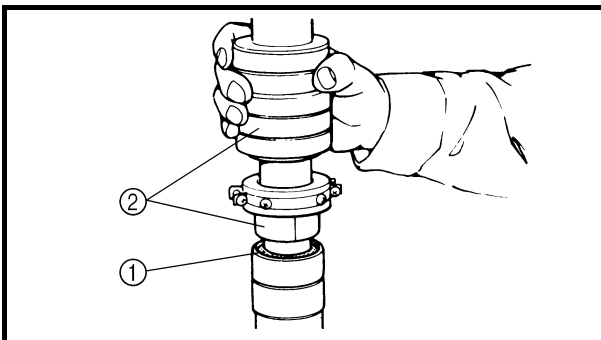
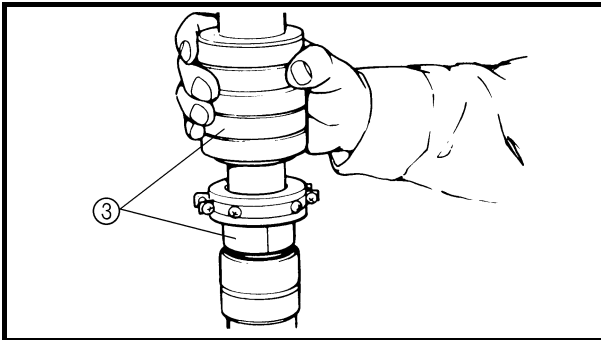
- Slide metal ①
 - Oil seal washer ②
- To outer tube slot.

NOTE: _____

Press the slide metal into the outer tube with fork seal driver ③.



Fork seal driver:
YM-A0948/90890-01502



19. Install:

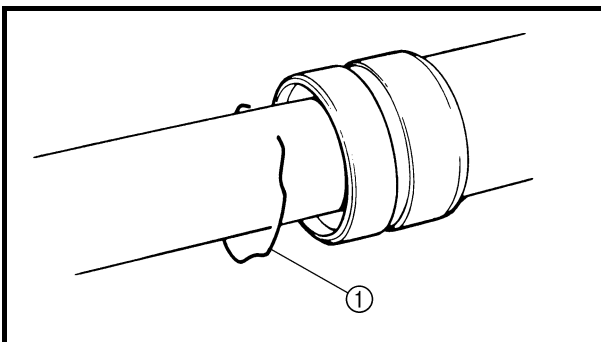
- Oil seal ①

NOTE: _____

Press the oil seal into the outer tube with fork seal driver ②.



Fork seal driver:
YM-A0948/90890-01502

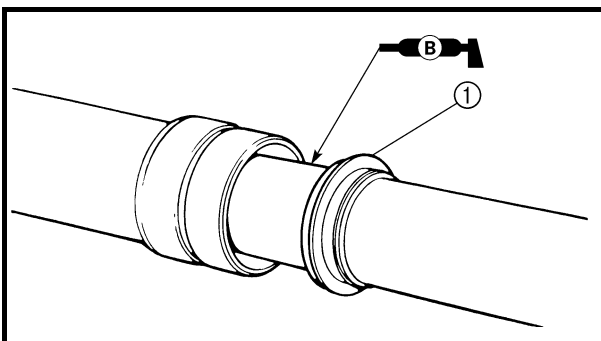


20. Install:

- Stopper ring ①

NOTE: _____

Fit the stopper ring correctly in the groove in the outer tube.



21. Install:

- Dust seal ①

NOTE: _____

Apply the lithium soap base grease on the inner tube.

18. Monter:

- Bague coulissante de piston ①
 - Rondelle de bague d'étanchéité ②
- Dans la fente du fourreau.

N.B.: _____

Enfoncer la bague antifriction dans le fourreau à l'aide de l'outil de montage de joint de fourche ③.



Outil de montage de joint de fourche:
YM-A0948/90890-01502

18. Montieren:

- Gleitbuchse ①
 - Dichtring-Beilagscheibe ②
- (an der Standrohr-Nut)

HINWEIS: _____

Die Gleitbuchse mit dem Gabeldichtring-Treiber ③ in das Standrohr einschieben.



Gabeldichtring-Treiber:
YM-A0948/90890-01502

19. Monter:

- Bague d'étanchéité ①

N.B.: _____

Enfoncer la bague d'étanchéité dans le fourreau à l'aide de l'outil de montage de joint de fourche ②.



Outil de montage de joint de fourche:
YM-A0948/90890-01502

19. Montieren:

- Dichtring ①

HINWEIS: _____

Den Dichtring mit dem Gabeldichtring-Treiber ② in das Standrohr einschieben.



Gabeldichtring-Treiber:
YM-A0948/90890-01502

20. Monter:

- Bague d'arrêt ①

N.B.: _____

Loger correctement la bague d'arrêt dans la rainure du fourreau.

20. Montieren:

- Sicherungsring ①

HINWEIS: _____

Der Sicherungsring muss richtig in der entsprechenden Nut am Standrohr sitzen.

21. Monter:

- Joint antipoussière ①

N.B.: _____

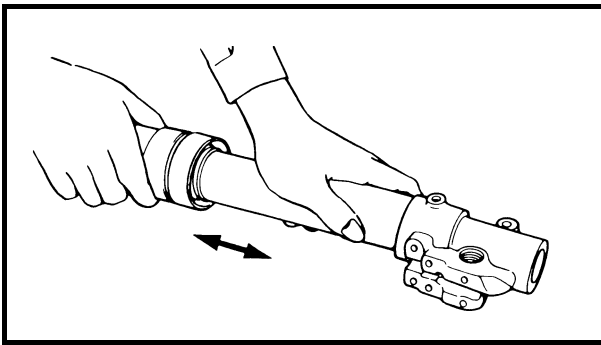
Appliquer de la graisse à savon de lithium sur le tube plongeur.

21. Montieren:

- Staubschutzring ①

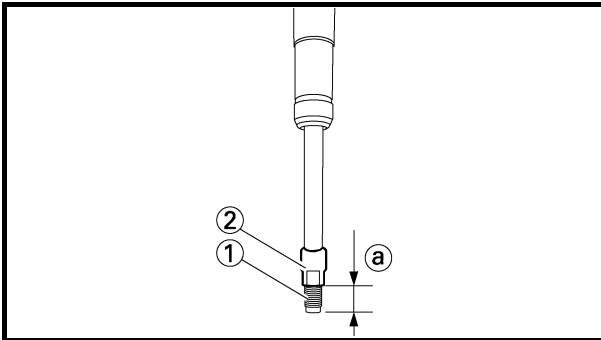
HINWEIS: _____

Das Gleitrohr mit Lithiumseifenfett bestreichen.



22. Check:

- Inner tube smooth movement
- Tightness/binding/rough spots → Repeat the steps 15 to 21.

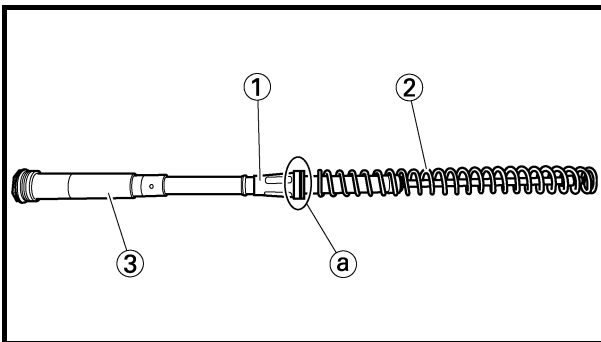


23. Measure:

- Distance ①
- Out of specification → Turn into the locknut.



Distance ①:
19 mm (0.75 in) or more
Between the damper assembly
① bottom and locknut ②
bottom.

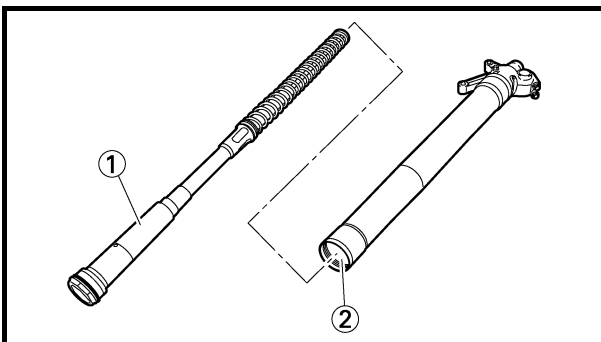


24. Install:

- Collar ①
- Fork spring ②
- To damper assembly ③.

NOTE:

Install the collar with its larger dia. end ① facing the fork spring.

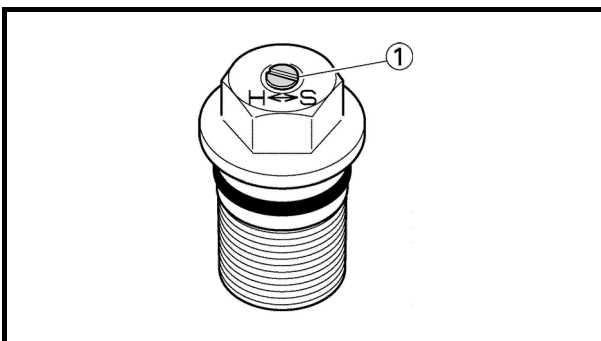


25. Install:

- Damper assembly ①
- To inner tube ②.

CAUTION:

To install the damper assembly into the inner tube, hold the inner tube aslant. If the inner tube is held vertically, the damper assembly may fall into it, damaging the valve inside.



26. Loosen:

- Rebound damping adjuster ①

NOTE:

- Loosen the rebound damping adjuster finger tight.
- Record the set position of the adjuster (the amount of turning out the fully turned in position).

22. Contrôler:

- Mouvement régulier du tube plongeur
Raideur/coincement/rugosités → Répéter les étapes 15 à 21.

23. Mesurer:

- Distance ②
Hors spécifications → Serrer le contre-écrou.



Distance ②:
19 mm (0,75 in) ou plus entre le bas de l'amortisseur ① et le bas du contre-écrou ②.

24. Monter:

- Entretoise épaulée ①
- Ressort de fourche ②
Sur l'amortisseur ③.

N.B.:

Monter l'entretoise épaulée en orientant son extrémité de plus large diamètre ② vers le ressort de fourche.

25. Monter:

- Amortisseur complet ①
Sur le tube plongeur ②.

ATTENTION:

Incliner le tube plongeur avant d'y introduire l'amortisseur complet. Si le tube plongeur est tenu verticalement, l'amortisseur risque de glisser jusqu'au fond et d'endommager la soupape.

26. Desserrer:

- Dispositif de réglage de l'amortissement à la détente ①

N.B.:

- Desserrer à la main le dispositif de réglage de l'amortissement à la détente.
- Noter le réglage du dispositif de réglage de l'amortissement à la détente (le nombre de tours à partir de la position vissée à fond).

22. Kontrollieren:

- Leichtgängigkeit des Gleitrohrs
Schwergängig/fest/stockend → Schritte 15–21 wiederholen.

23. Messen:

- Abstand ②
Nicht nach Vorgabe → In die Sicherungsmutter hineindrehen.



Abstand ②:
Min. 19 mm (0,75 in) zwischen Dämpferrohr-Ende ① und Sicherungsmuttern-Ende ②.

24. Montieren:

- Distanzhülse ①
- Gabelfeder ②
(am Dämpferrohr ③)

HINWEIS:

Die Distanzhülse so einbauen, dass das größere Durchmesser-Ende ② in Richtung Gabelfeder weist.

25. Montieren:

- Dämpferrohr ①
(am Gleitrohr ②)

ACHTUNG:

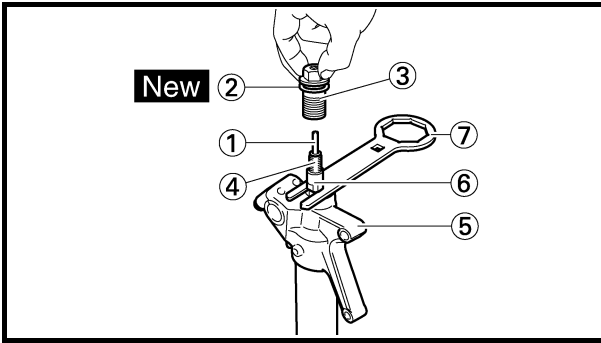
Zum Einschoben des Dämpferrohrs in das Gleitrohr das Gleitrohr schräg halten. Wird das Gleitrohr senkrecht gehalten, könnte das Dämpferrohr hinabfallen und dabei das Gabelventil beschädigen.

26. Lockern:

- Einstellschraube (Zugstufen-Dämpfungskraft) ①

HINWEIS:

- Die Einstellschraube für die Zugstufen-Dämpfungskraft leicht lockern.
- Die Einstellposition notieren (d. h. die Anzahl Umdrehungen aus der völlig hineingedrehten Stellung).



27. Install:

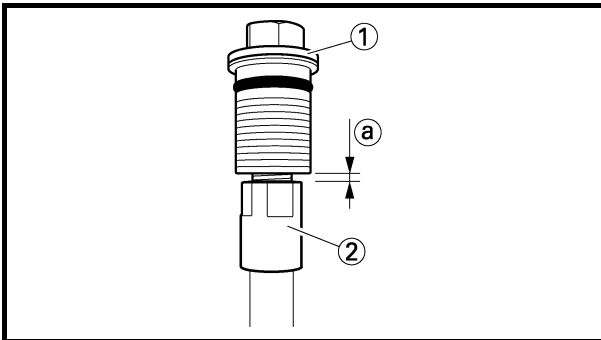
- Push rod ①
- Copper washer ② **New**
- Adjuster ③
- To damper assembly ④.

NOTE:

- While compressing the inner tube ⑤, set the cap bolt ring wrench ⑦ between the inner tube and locknut ⑥.
- Fully finger tighten the adjuster onto the damper assembly.



Cap bolt ring wrench:
YM-01501/90890-01501



28. Inspect:

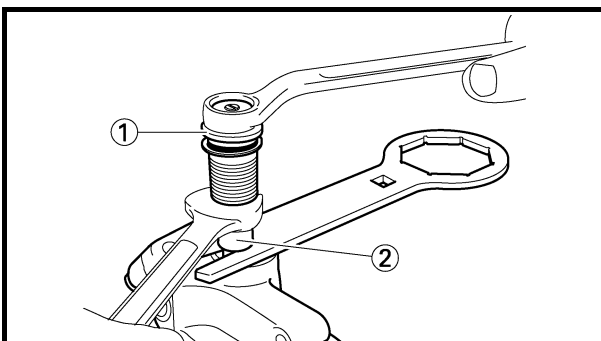
- Gap ② between the adjuster ① and locknut ②.
- Out of specification → Retighten and readjust the locknut.



Gap ② between the adjuster and locknut:
0.5 ~ 1.0 mm (0.02 ~ 0.04 in)


NOTE:

If the adjuster is installed out of specification, proper damping force cannot be obtained.



29. Tighten:

- Adjuster (locknut) ①

 **29 Nm (2.9 m · kg, 21 ft · lb)**

NOTE:

Hold the locknut ② and tighten the adjuster with specified torque.

27. Monter:

- Tige de débrayage ①
- Rondelle en cuivre ② **New**
- Dispositif de réglage ③
Sur l'amortisseur ④.

N.B.:

- Tout en comprimant le tube plongeur ⑤, placer la clé annulaire pour boulon capuchon ⑦ entre le tube plongeur et le contre-écrou ⑥.
- Serrer à fond, manuellement, le dispositif de réglage sur l'amortisseur.



**Clé annulaire pour boulon capuchon:
YM-01501/90890-01501**

28. Contrôler:

- Jeu ⑧ entre le dispositif de réglage ① et le contre-écrou ②.
Hors spécifications → Resserrer le contre-écrou et le régler à nouveau.




**Jeu ⑧ entre le dispositif de réglage et
le contre-écrou:
0,5 à 1,0 mm (0,02 à 0,04 in)**

N.B.:

Un mauvais montage du dispositif de réglage empêche d'obtenir la force d'amortissement correcte.

29. Serrer:

- Dispositif de réglage (contre-écrou) ①

 **29 Nm (2,9 m · kg, 21 ft · lb)**

N.B.:

Maintenir le contre-écrou ② et serrer le dispositif de réglage au couple spécifié.

27. Montieren:

- Druckstange ①
- Kupferscheibe ② **New**
- Einstellmechanismus ③
(am Dämpferrohr ④)

HINWEIS:

- Bei eingedrücktem Gleitrohr ⑤ den Abdeckschrauben-Ringschlüssel ⑦ zwischen dem Gleitrohr und der Sicherungsmutter ⑥ ansetzen.
- Den Einstellmechanismus handfest am Dämpferrohr anschrauben.



**Abdeckschrauben-Ringschlüssel:
YM-01501/90890-01501**

28. Kontrollieren:

- Spalt ⑧ zwischen Einstellmechanismus ① und Sicherungsmutter ②.
Nicht nach Vorgabe → Nachziehen und Sicherungsmutter nachstellen.




**Spalt ⑧ zwischen Einstellmecha-
nismus und Sicherungsmutter:
0,5–1,0 mm (0,02–0,04 in)**

HINWEIS:

Falls der Einstellmechanismus nicht vorschriftsmäßig montiert wird, kann die Dämpfungskraft nicht korrekt eingestellt werden.

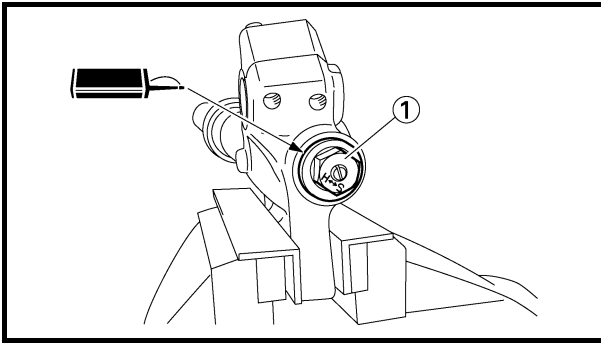
29. Festziehen:

- Sicherungsmutter ① des Einstellmechanismus

 **29 Nm (2,9 m · kg, 21 ft · lb)**


HINWEIS:

Die Sicherungsmutter ② fest halten und dabei den Einstellmechanismus vorschriftsmäßig festziehen.

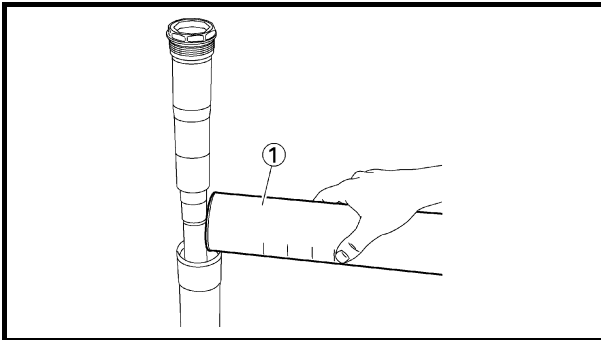


30. Install:

- Adjuster ①

 55 Nm (5.5 m · kg, 40 ft · lb)

To inner tube.



31. Fill:

- Front fork oil ①

From outer tube top.



Recommended oil:

Suspension oil "S1"

Standard oil amount:

340 cm³ (12.0 Imp oz, 11.5 US oz)

***350 cm³ (12.3 Imp oz, 11.8 US oz)**

Extent of adjustment:

300 ~ 380 cm³

(10.6 ~ 13.4 Imp oz,

10.1 ~ 12.8 US oz)

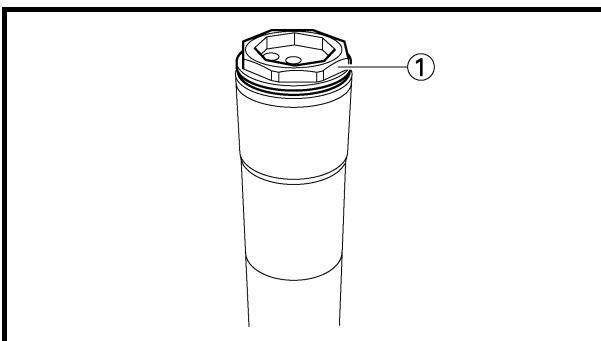
* For EUROPE

⚠ WARNING

Never fail to make the oil amount adjustment between the maximum and minimum amount and always adjust each front fork to the same setting. Uneven adjustment can cause poor handling and loss of stability.

CAUTION:

- Be sure to use recommended fork oil. If other oils are used, they may have an excessively adverse effect on the front fork performance.
- Never allow foreign materials to enter the front fork.



32. Install:

- Damper assembly ①


To outer tube.

NOTE:

Temporarily tighten the damper assembly.

30. Monter:


- Dispositif de réglage ①

 55 Nm (5,5 m · kg, 40 ft · lb)

Sur le tube plongeur.

30. Montieren:

- Einstellmechanismus ①

 55 Nm (5,5 m · kg, 40 ft · lb)

(am Gleitrohr)

31. Remplir:

- Huile de fourche ①

Par le haut du fourreau.



Huile recommandée:
Huile de fourche "S1"
Quantité d'huile standard:
340 cm³ (12,0 Imp oz, 11,5 US oz)
*350 cm³ (12,3 Imp oz, 11,8 US oz)
Plage de réglage:
300 à 380 cm³
(10,6 à 13,4 Imp oz,
10,1 à 12,8 US oz)

* EUROPE

⚠ AVERTISSEMENT

Toujours veiller à ce que la quantité d'huile se situe entre les repères de niveau maximum et minimum et à ce que la quantité d'huile dans chaque bras de fourche soit identique. Un réglage inégal risque de diminuer la maniabilité et la stabilité.

ATTENTION:

- Toujours utiliser l'huile de fourche recommandée. L'utilisation d'autres huiles peut compromettre le bon fonctionnement de la fourche.
- Ne laisser en aucun cas pénétrer de corps étrangers dans la fourche.

32. Monter:

- Amortisseur complet ①

Sur le fourreau.

N.B.:

Serrer provisoirement l'amortisseur complet.

31. Einfüllen:

- Gabelöl ①

(von der Standrohr-Oberseite)



Empfohlene Ölsorte:
Gabelöl "S1"
Standard-Ölmenge:
340 cm³ (12,0 Imp oz, 11,5 US oz)
*350 cm³ (12,3 Imp oz, 11,8 US oz)
Einstellbereich:
300–380 cm³
(10,6–13,4 Imp oz,
10,1–12,8 US oz)

* EUROPE

⚠ WARNUNG

Die Gabelölmenge muss sich stets zwischen Minimum und Maximum befinden und in beiden Holmen identisch sein. Eine ungleichmäßige Einstellung beeinträchtigt das Fahrverhalten.

ACHTUNG:

- Ausschließlich Öl der empfohlenen Sorte verwenden. Die Verwendung anderer Ölsorten kann die Funktion der Teleskopgabel erheblich beeinträchtigen.
- Unter keinen Umständen Fremdkörper in das Gabelrohr eindringen lassen.

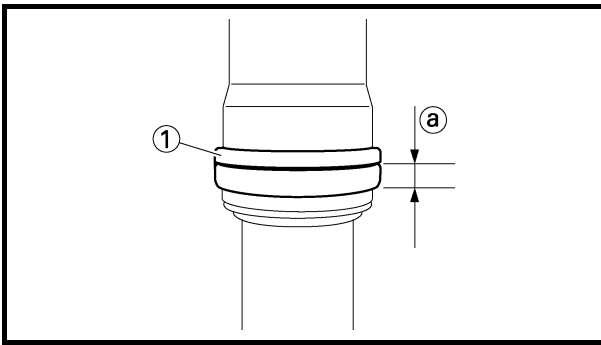
32. Montieren:

- Dämpferrohr ①

(am Standrohr)

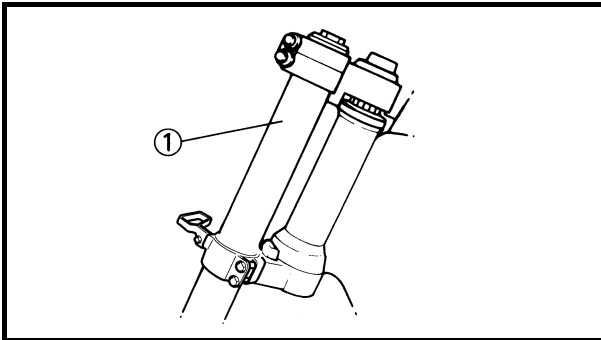
HINWEIS:

Das Dämpferrohr provisorisch festziehen.



33. Install:
- Protector guide ①

NOTE: Install the protector guide with its wider side ② facing downward.

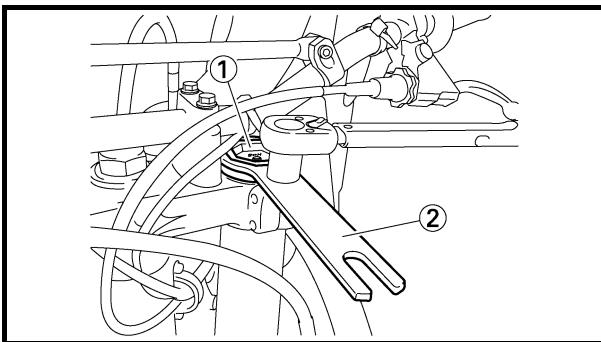


Installation

1. Install:
- Front fork ①

NOTE:

- Temporarily tighten the pinch bolts (under bracket).
- Do not tighten the pinch bolts (handle crown) yet.

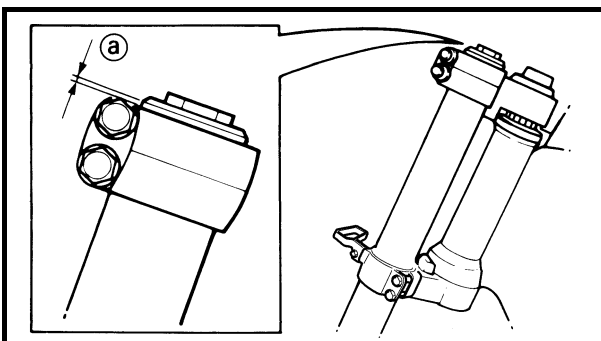


2. Tighten:
- Damper assembly ①

30 Nm (3.0 m · kg, 22 ft · lb)

NOTE: Use the cap bolt ring wrench ② to tighten the damper assembly with specified torque.

**Cap bolt ring wrench:
YM-01501/90890-01501**



3. Adjust:
- Front fork top end ②

**Front fork top end (standard) ②:
Zero mm (Zero in)**

33. Monter:

- Guide de protection ①

N.B.:

Monter le guide du dispositif de protection en orientant son côté le plus large ② vers le bas.

Montage

1. Monter:


- Fourche ①

N.B.:

- Serrer provisoirement les boulons de pincement (té inférieur).
- Ne pas encore serrer les boulons de pincement (couronne de poignée).

2. Serrer:

- Amortisseur complet ①

 **30 Nm (3,0 m · kg, 22 ft · lb)**

N.B.:

Utiliser la clé annulaire pour boulon capuchon ② pour serrer l'amortisseur au couple spécifié.



**Clé annulaire pour boulon capuchon:
YM-01501/90890-01501**

3. Régler:

- Extrémité supérieure de la fourche ②



**Extrémité supérieure de la fourche
(standard) ②:
Zéro mm (zéro in)**

33. Montieren:

- Protaktor-Führung ①

HINWEIS:

Die Schutzführung mit der breiteren Seite ② nach unten montieren.

Montage

1. Montieren:


- Gabelholm ①

HINWEIS:

- Die Klemmschrauben der unteren Gabelbrücke provisorisch anziehen.
- Die Klemmschrauben der oberen Gabelbrücke noch nicht festziehen.

2. Festziehen:

- Dämpferrohr ①

 **30 Nm (3,0 m · kg, 22 ft · lb)**

HINWEIS:

Zum vorschriftsmäßigen Festziehen des Dämpferrohrs den Abdeckschrauben-Ringschlüssel ② verwenden.



**Abdeckschrauben-Ringschlüssel:
YM-01501/90890-01501**

3. Einstellen:

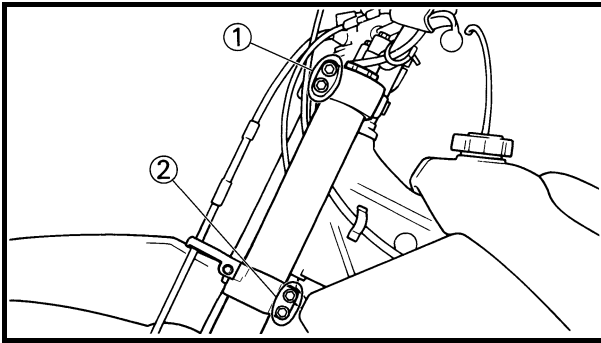
- Gabelrohr-Überstand ②



**Standard-Gabelrohr-Überstand
②:
Null mm (null in)**

FRONT FORK

CHAS



4. Tighten:

- Pinch bolt (handle crown) ①

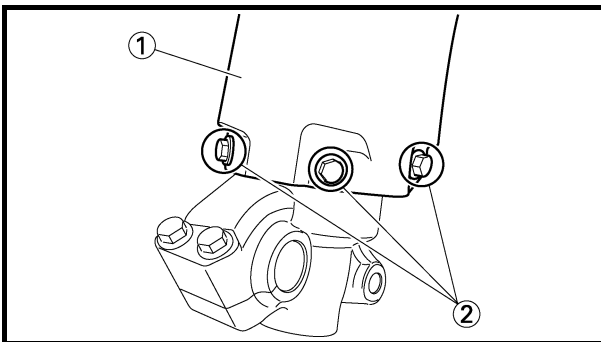
21 Nm (2.1 m · kg, 15 ft · lb)

- Pinch bolt (under bracket) ②

21 Nm (2.1 m · kg, 15 ft · lb)

CAUTION:

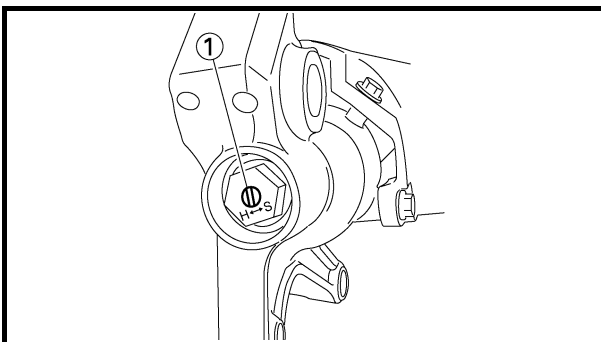
Tighten the under bracket to specified torque. If torqued too much, it may cause the front fork to malfunction.



5. Install:

- Protector ①
- Bolt (protector) ②

7 Nm (0.7 m · kg, 5.1 ft · lb)

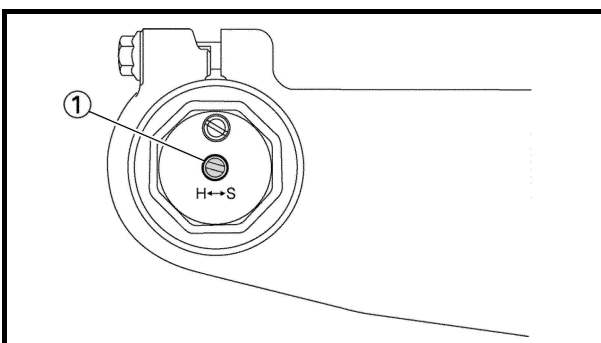


6. Adjust:

- Rebound damping force

NOTE:

Turn in the damping adjuster ① finger-tight and then turn out to the originally set position.



7. Adjust:

- Compression damping force


NOTE:

Turn in the damping adjuster ① finger-tight and then turn out to the originally set position.




4. Serrer:

- Boulon de pincement (couronne de poignée) ①

 21 Nm (2,1 m · kg, 15 ft · lb)

- Boulon de pincement (té inférieur) ②


 21 Nm (2,1 m · kg, 15 ft · lb)

ATTENTION:


Serrer le té inférieur au couple spécifié. Un serrage excessif peut compromettre le bon fonctionnement de la fourche.

4. Festziehen:

- Klemmschraube (obere Gabelbrücke) ①

 21 Nm (2,1 m · kg, 15 ft · lb)

- Klemmschraube (untere Gabelbrücke) ②


 21 Nm (2,1 m · kg, 15 ft · lb)

ACHTUNG:

Die untere Gabelbrücke vorschriftsmäßig festziehen. Ein Überziehen kann die Funktion der Teleskopgabel beeinträchtigen.


5. Monter:

- Protection ①
- Boulon (protection) ②

 7 Nm (0,7 m · kg, 5,1 ft · lb)

5. Montieren:

- Protaktor ①
- Protaktor-Schraube ②

 7 Nm (0,7 m · kg, 5,1 ft · lb)

6. Régler:

- Force d'amortissement à la détente

N.B.:

Serrer à la main le dispositif de réglage d'amortissement ①, puis desserrer graduellement jusqu'à la position de réglage d'origine.

6. Einstellen:

- Zugstufen-Dämpfungskraft

HINWEIS:

Die Dämpfungs-Einstellschraube ① handfest anziehen und dann in die ursprüngliche Stellung bringen.

7. Régler:

- Force d'amortissement à la compression

N.B.:

Serrer à la main le dispositif de réglage d'amortissement ①, puis desserrer graduellement jusqu'à la position de réglage d'origine.

7. Einstellen:

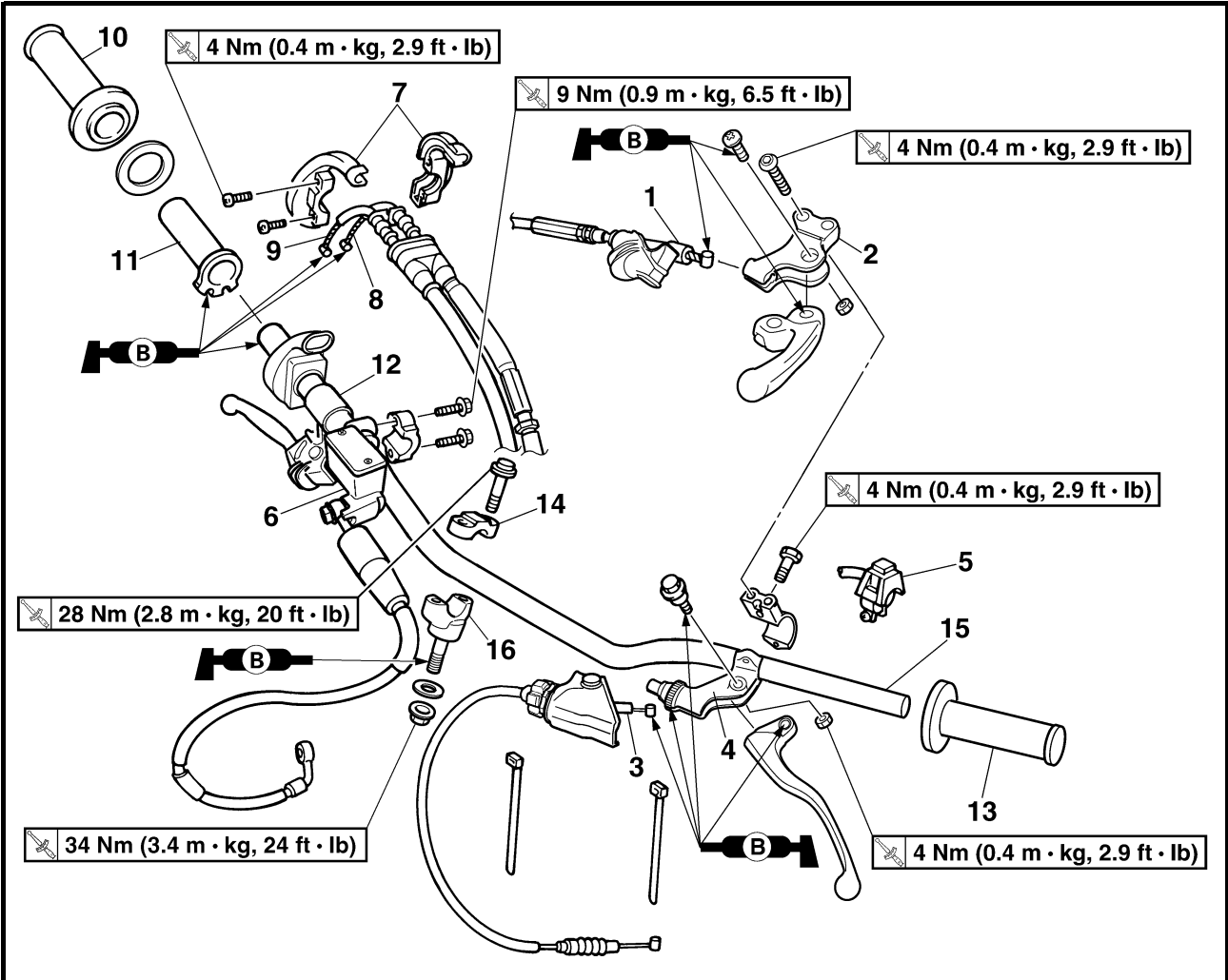
- Druckstufen-Dämpfungskraft

HINWEIS:

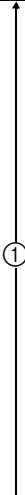
Die Dämpfungs-Einstellschraube ① handfest anziehen und dann in die ursprüngliche Stellung bringen.

EC5B0000

HANDLEBAR



Extent of removal: ① Handlebar removal

Extent of removal	Order	Part name	Q'ty	Remarks
		HANDLEBAR REMOVAL		
Preparation for removal		Number plate		Remove the band only.
	1	Hot starter cable	1	Disconnect at the lever side.
	2	Hot starter lever holder	1	
	3	Clutch cable	1	Disconnect at the lever side.
	4	Clutch lever holder	1	
	5	"ENGINE STOP" button	1	
	6	Master cylinder	1	Refer to "REMOVAL POINTS".
	7	Throttle cable cap	1	
	8	Throttle cable #1 (pulled)	1	Disconnect at the throttle side.
	9	Throttle cable #2 (pushed)	1	Disconnect at the throttle side.
	10	Grip (right)	1	Refer to "REMOVAL POINTS".
	11	Tube guide	1	
	12	Collar	1	
	13	Grip (left)	1	Refer to "REMOVAL POINTS".
	14	Handlebar holder (upper)	2	
	15	Handlebar	1	
	16	Handlebar holder (lower)	2	

GUIDON

Organisation de la dépose:

① Dépose du guidon

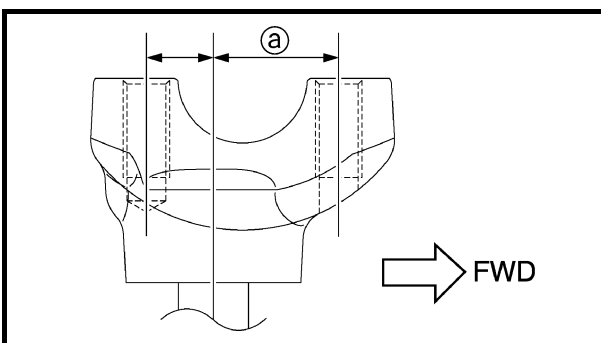
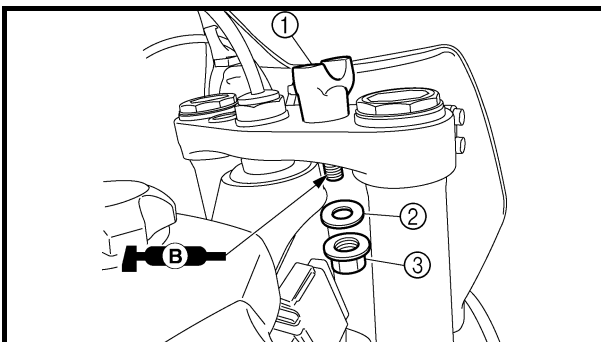
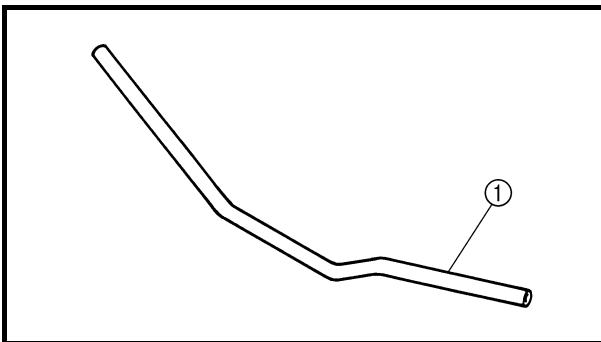
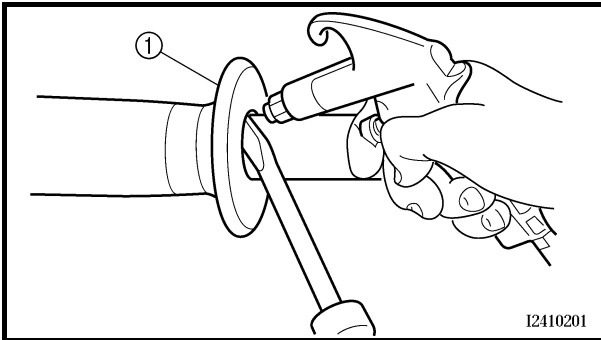
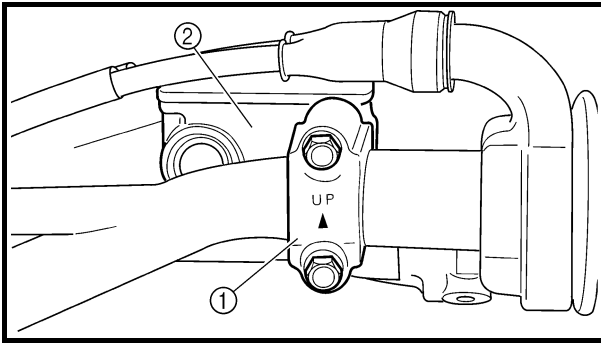
Organisation de la dépose	Ordre	Nom de la pièce	Qté	Remarques
↑ ① ↓		DEPOSE DU GUIDON		
	Préparation à la dépose	Plaque d'identification		Déposer le collier uniquement.
	1	Câble de démarrage à chaud	1	Déconnecter du côté levier.
	2	Support du levier de démarrage à chaud	1	
	3	Câble d'embrayage	1	Déconnecter du côté levier.
	4	Support de levier d'embrayage	1	
	5	Bouton "COUPE-CIRCUIT DU MOTEUR"	1	
	6	Maître-cylindre	1	Se reporter à "POINTS DE DEPOSE".
	7	Couvercle du logement de câble des gaz	1	
	8	Câble des gaz n°1 (tiré)	1	Déconnecter du côté accélérateur.
	9	Câble des gaz n°2 (enfoncé)	1	Déconnecter du côté accélérateur.
	10	Poignée (droite)	1	Se reporter à "POINTS DE DEPOSE".
	11	Guide de tube	1	
	12	Entretoise épaulée	1	
	13	Poignée (gauche)	1	Se reporter à "POINTS DE DEPOSE".
	14	Support du guidon (supérieur)	2	
15	Guidon	1		
16	Support du guidon (inférieur)	2		

LENKER

Arbeitsumfang:

① Lenker demontieren

Arbeitsumfang	Reihenfolge	Bauteil	Anz.	Bemerkungen
↑ ① ↓		LENKER DEMONTIEREN		
	Vorbereitungsarbeiten	Nummernschild		Nur das Band entfernen.
	1	Warmstartzug	1	Hebelseitig lösen.
	2	Warmstarthebel-Halterung	1	
	3	Kupplungszug	1	Hebelseitig lösen.
	4	Kupplungshebel-Halterung	1	
	5	Motorstoppschalter "ENGINE STOP"	1	
	6	Hauptbremszylinder	1	Siehe unter "DEMONTAGE-EINZELHEITEN".
	7	Gaszug-Abdeckung	1	
	8	Gasgeberzug 1	1	Gasdrehgriffseitig lösen.
	9	Gasnehmerzug 2	1	Gasdrehgriffseitig lösen.
	10	Lenkergriff rechts	1	Siehe unter "DEMONTAGE-EINZELHEITEN".
	11	Führung	1	
	12	Distanzhülse	1	
	13	Lenkergriff links	1	Siehe unter "DEMONTAGE-EINZELHEITEN".
	14	Lenker-Halterung (oben)	2	
15	Lenker	1		
16	Lenker-Halterung (unten)	2		



EC5B3000

REMOVAL POINTS

EC5B3100

Master cylinder

- Remove:
 - Master cylinder bracket ①
 - Master cylinder ②

CAUTION:

- Do not let the master cylinder hang on the brake hose.
- Keep the master cylinder cap side horizontal to prevent air from coming in.

EC5B3200

Grip

- Remove:
 - Grip ①

NOTE:

Blow in air between the handlebar or tube guide and the grip. Then remove the grip which has become loose.

EC5B4000

INSPECTION

EC5B4100

Handlebar

- Inspect:
 - Handlebar ①
 Bends/cracks/damage → Replace.

⚠ WARNING

Do not attempt to straighten a bent handlebar as this may dangerously weaken the handlebar.

EC5B5000

ASSEMBLY AND INSTALLATION**Handlebar**

- Install:
 - Handlebar holder (lower) ①
 - Plain washer ②
 - Nut [handlebar holder (lower)] ③

NOTE:

- Install the handlebar holder (lower) with its side having the greater distance ② from the mounting bolt center facing forward.
- Apply the lithium soap base grease on the thread of the handlebar holder (lower).
- Installing the handlebar holder (lower) in the reverse direction allows the front-to-rear offset amount of the handlebar position to be changed.
- Do not tighten the nut yet.

**POINTS DE DEPOSE****Maître-cylindre**

- Déposer:
 - Support de maître-cylindre ①
 - Maître-cylindre ②

ATTENTION:

- Veiller à ce que le maître-cylindre ne repose pas sur la durit de frein.
- Maintenir le couvercle du maître-cylindre à l'horizontale afin d'éviter toute pénétration d'air.

Poignée

- Déposer:
 - Poignée ①

N.B.:

Souffler de l'air entre le guidon ou le guide de tube et la poignée. Retirer ensuite la poignée ainsi libérée.

CONTROLE**Guidon**

- Contrôler:
 - Guidon ①Déformation/craquelures/endommagement
→ Remplacer.

⚠ AVERTISSEMENT

Ne pas tenter de redresser un guidon déformé, car cela l'affaiblirait dangereusement.

ASSEMBLAGE ET MONTAGE**Guidon**

- Monter:
 - Support (inférieur) du guidon ①
 - Rondelle plate ②
 - Ecrou [support (inférieur) du guidon] ③

N.B.:

- Monter le support (inférieur) du guidon, le côté dont la distance par rapport au centre du boulon de montage est la plus grande ③ orienté vers l'avant.
- Appliquer de la graisse à base de savon au lithium sur le filet du support (inférieur) du guidon.
- Monter le support (inférieur) du guidon dans le sens inverse permet de modifier l'ampleur de la déviation avant-arrière de la position du guidon.
- Ne pas encore serrer l'écrou.

DEMONTAGE-EINZELHEITEN**Hauptbremszylinder**

- Demontieren:
 - Hauptbremszylinder-Halterung ①
 - Hauptbremszylinder ②

ACHTUNG:

- Den Hauptbremszylinder nicht am Bremschlauch hängen lassen.
- Den Bremsflüssigkeits-Vorratsbehälter waagrecht halten, damit keine Luft in das System eindringt.

Lenkergriff

- Demontieren:
 - Lenkergriff ①

HINWEIS:

Druckluft zwischen dem Lenker bzw. der Führung und dem Lenkergriff blasen. Anschließend den gelösten Griff abnehmen.

KONTROLLE**Lenker**

- Kontrollieren:
 - Lenker ①Verbogen/rissig/beschädigt → Erneuern.

⚠ WARNUNG

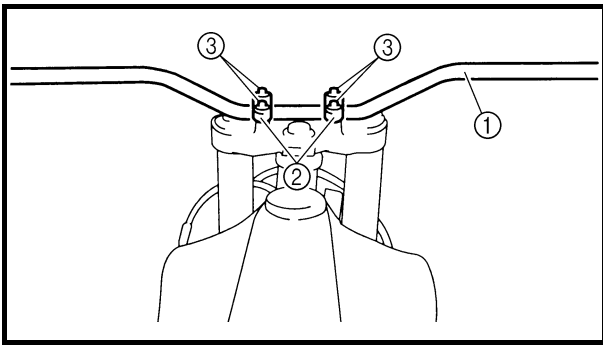
Ein verbogener Lenker darf unter keinen Umständen gerichtet werden, weil dadurch seine Stabilität verloren geht.

ZUSAMMENBAU UND MONTAGE**Lenker**

- Montieren:
 - Untere Lenker-Halterung ①
 - Beilagscheibe ②
 - Mutter (untere Lenker-Halterung) ③

HINWEIS:

- Die untere Lenker-Halterung so montieren, dass der größere Abstand ③ zur Achse der Lenkerhalterungs-Schraube nach vorn gerichtet ist.
- Das Gewinde der Lenkerhalterungs-Schraube mit Lithiumseifenfett bestreichen.
- Durch umgekehrten Einbau der Lenker-Halterung kann die Einbaulage des Lenkers in umgekehrter Fahrtrichtung versetzt werden.
- Die Mutter noch nicht festziehen.



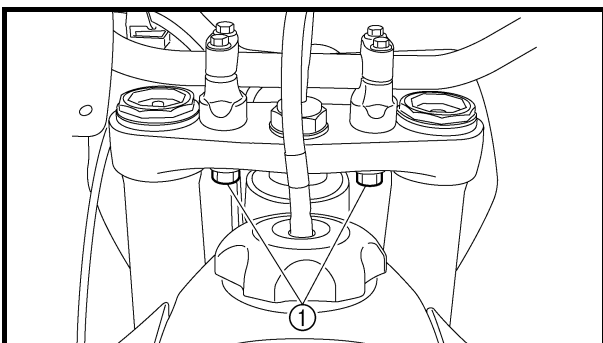
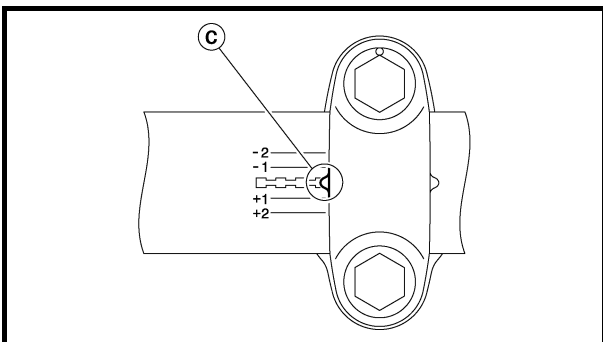
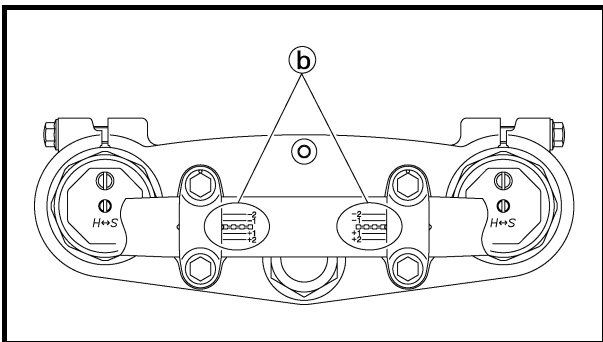
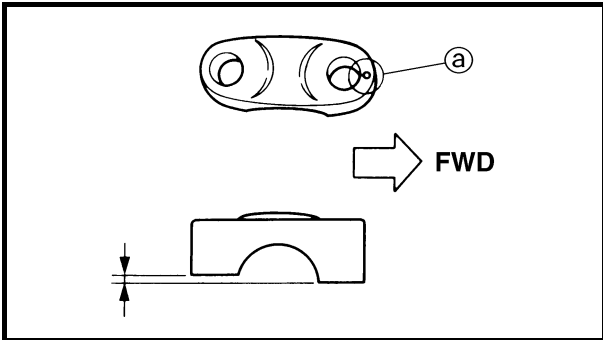
2. Install:

- Handlebar ①
- Handlebar holder (upper) ②
- Bolt [handlebar holder (upper)] ③

28 Nm (2.8 m · kg, 20 ft · lb)

NOTE:

- The handlebar holder (upper) should be installed with the punched mark ③ forward.
- Install the handlebar so that the marks ② are in place on both sides.
- Install the handlebar so that the projection ③ of the handlebar holder (upper) is positioned at the mark on the handlebar as shown.
- First tighten the bolts on the front side of the handlebar holder (upper), and then tighten the bolts on the rear side.




3. Tighten:

- Nut [handlebar holder (lower)] ①

34 Nm (3.4 m · kg, 24 ft · lb)

2. Monter:

- Guidon ①
- Support (supérieur) du guidon ②
- Boulon [support (supérieur) de guidon] ③


 **28 Nm (2,8 m · kg, 20 ft · lb)**

N.B.:

- Le support (supérieur) du guidon doit être monté avec le poinçon ③ vers l'avant.
- Monter le guidon de manière que les repères ④ soient en place des deux côtés.
- Monter le guidon de manière que l'ergot ⑤ du support du guidon (supérieur) soit positionné sur le repère d'alignement situé sur le guidon, comme indiqué.
- Serrer d'abord les boulons situés à l'avant du support (supérieur) du guidon, puis les boulons situés à l'arrière.

2. Montieren:

- Lenker ①
- obere Lenker-Halterung ②
- Schraube (obere Lenker-Halterung) ③


 **28 Nm (2,8 m · kg, 20 ft · lb)**

HINWEIS:

- Die obere Lenker-Halterung muss so montiert werden, dass die Körnermarkierung ③ nach vorn gerichtet ist.
- Den Lenker so montieren, dass die Markierungen ④ an beiden Seiten fluchten.
- Den Lenker so montieren, dass der Vorsprung ⑤ der oberen Lenker-Halterung wie dargestellt auf die Lenker-Markierung ausgerichtet ist.
- Zuerst die Schrauben an der Vorderseite der oberen Lenker-Halterung festziehen, danach die Schrauben an der Hinterseite vorschriftsmäßig festziehen.


3. Serrer:

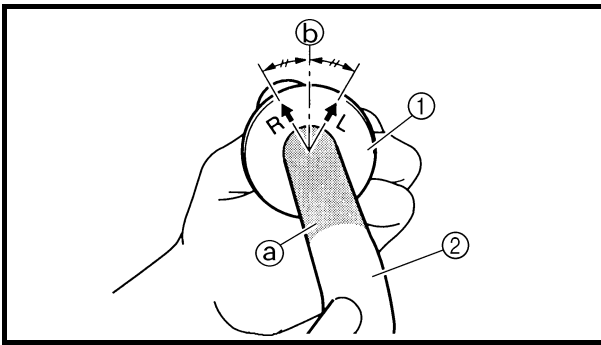
- Ecrou [support (inférieur) du guidon] ①

 **34 Nm (3,4 m · kg, 24 ft · lb)**

3. Festziehen:

- Mutter (untere Lenker-Halterung) ①

 **34 Nm (3,4 m · kg, 24 ft · lb)**

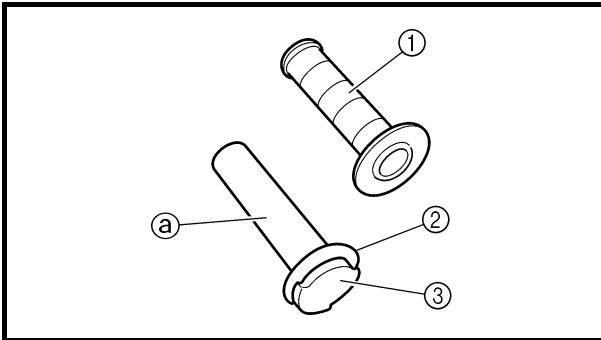


4. Install:

- Grip (left) ①
- Apply the adhesive to the handlebar ②.

NOTE:

- Before applying the adhesive, wipe off grease or oil on the handlebar surface (a) with a lacquer thinner.
- Install the grip (left) to the handlebar so that the line (b) between the two arrow marks faces straight upward.

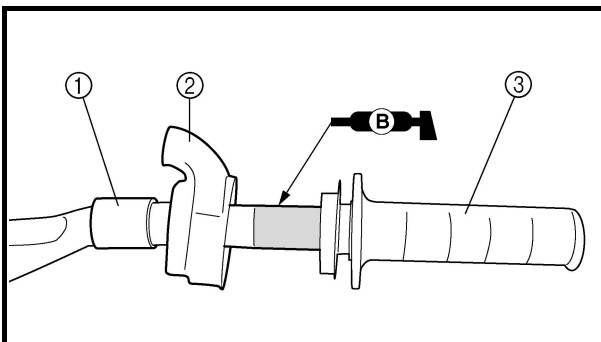
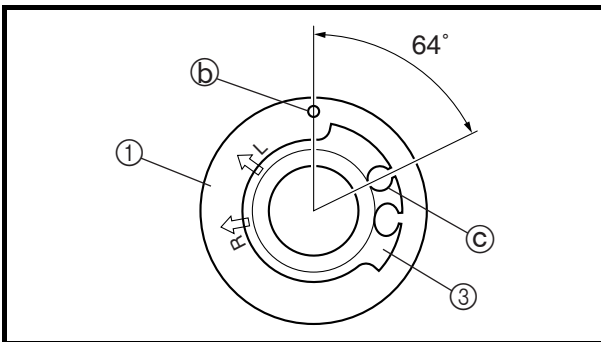


5. Install:

- Grip (right) ①
- Collar ②
- Apply the adhesive on the tube guide ③.

NOTE:

- Before applying the adhesive, wipe off grease or oil on the tube guide surface (a) with a lacquer thinner.
- Install the grip to the tube guide so that the grip match mark (b) and tube guide slot (c) form the angle as shown.

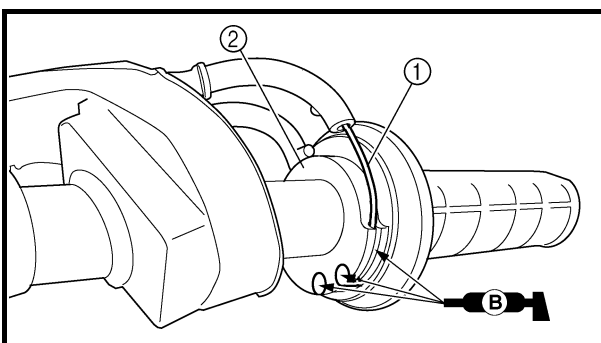


6. Install:

- Collar ①
- Cover (grip cap) ②
- Throttle grip ③

NOTE:

Apply the lithium soap base grease on the throttle grip sliding surface.



7. Install:

- Throttle cables ①
- To tube guide ②.

NOTE:

Apply the lithium soap base grease on the throttle cable end and tube guide cable winding portion.

4. Monter:

- Poignée (gauche) ①
- Appliquer un agent adhésif sur le guidon ②.

N.B.:

- Avant d'appliquer l'adhésif, essuyer toute trace de graisse ou d'huile de la surface du guidon ② avec un diluant à peinture-laque.
- Monter la poignée (gauche) sur le guidon de manière que la ligne ⑥ située entre les deux flèches pointe verticalement vers le haut.

5. Monter:

- Poignée (droite) ①
 - Entretoise épaulée ②
- Appliquer un agent adhésif sur le guide de tube ③.

N.B.:

- Avant d'appliquer l'adhésif, essuyer toute trace de graisse ou d'huile de la surface du guide de tube ③ avec du diluant à peinture-laque.
- Monter la poignée sur le guide de tube de manière que le repère de la poignée ⑥ et la fente du guide de tube ③ forment l'angle indiqué.

6. Monter:

- Entretoise épaulée ①
- Cache (capuchon de la poignée) ②
- Poignée des gaz ③

N.B.:

Appliquer de la graisse à savon de lithium sur la surface coulissante de la poignée des gaz.

7. Monter:

- Câbles des gaz ①
- Sur le guide de tube ②.

N.B.:

Appliquer de la graisse à savon de lithium sur l'extrémité du câble des gaz et sur la partie d'enroulement du câble dans le guide de tube.

4. Montieren:

- Lenkergriff (links) ①
- Den Lenker ② mit Klebstoff bestreichen.

HINWEIS:

- Vor dem Auftragen von Klebstoff muss die Lenker-Oberfläche ② mit Verdüner von Öl- und Fettspuren befreit werden.
- Den Lenkergriff links so einbauen, dass der Strich ⑥ zwischen den beiden Pfeilmarkierungen geradeaus nach oben gerichtet ist.

5. Montieren:

- Lenkergriff (rechts) ①
 - Distanzhülse ②
- Klebstoff auf die Führung ③ auftragen.

HINWEIS:

- Vor dem Auftragen von Klebstoff muss die Führungs-Oberfläche ③ mit Verdüner von Öl- und Fettspuren befreit werden.
- Den Griff so an die Führung montieren, dass die Markierung ⑥ am Griff und die Nut ③ in der Führung im abgebildeten Winkel zueinander stehen.

6. Montieren:

- Distanzhülse ①
- Gaszuggehäuse-Abdeckung ②
- Gasdrehgriff ③

HINWEIS:

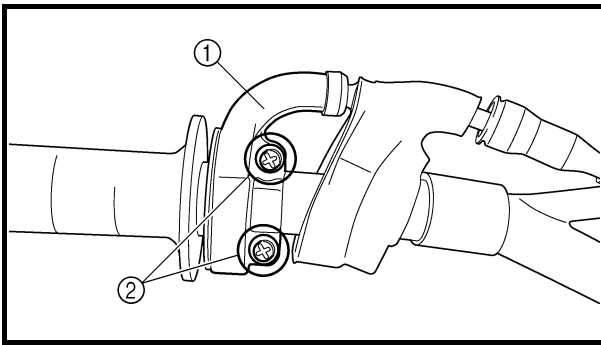
Die Gleitfläche des Gasdrehgriffs mit Lithiumseifenfett bestreichen.

7. Montieren:

- Gaszüge ①
- (an der Führung ②)


HINWEIS:

Die Gaszug-Enden und Seilzug-Führung mit Lithiumseifenfett bestreichen.



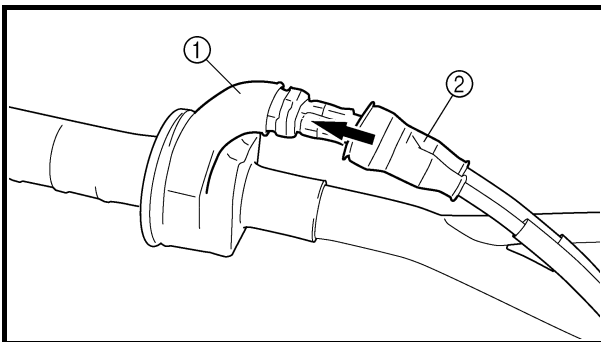
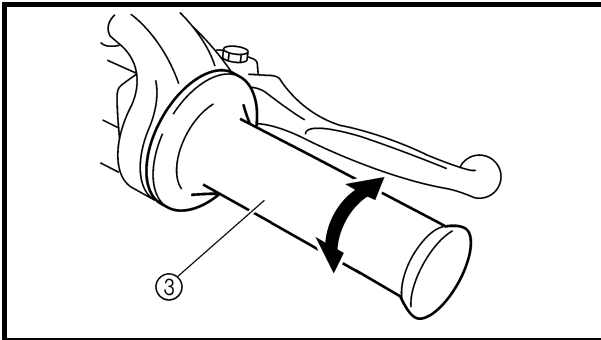
8. Install:

- Throttle cable cap ①
- Screw (throttle cable cap) ②

 4 Nm (0.4 m · kg, 2.9 ft · lb)

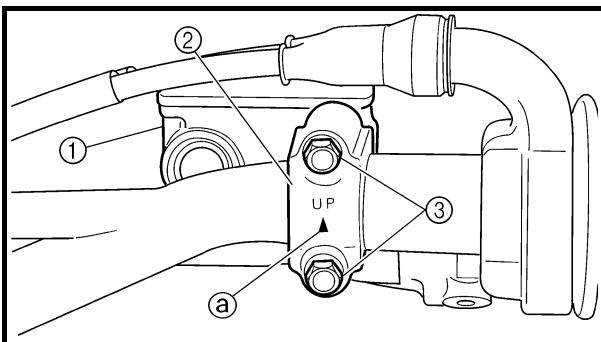
⚠ WARNING

After tightening the screws, check that the throttle grip ③ moves smoothly. If it does not, retighten the bolts for adjustment.




9. Install:

- Cover (grip cap) ①
- Cover (throttle cable cap) ②



10. Install:

- Master cylinder ①
- Master cylinder bracket ②
- Bolt (master cylinder bracket) ③


 9 Nm (0.9 m · kg, 6.5 ft · lb)

NOTE:

- Install the bracket so that the arrow mark (a) faces upward.
- First tighten the bolt on the upper side of the master cylinder bracket, and then tighten the bolt on the lower side.

8. Monter:

- Couvercle du logement de câble des gaz ①
- Vis (couvercle du logement de câble des gaz) ②


 **4 Nm (0,4 m · kg, 2,9 ft · lb)**

⚠ AVERTISSEMENT

Après avoir serré les vis, vérifier que la poignée des gaz ③ tourne sans problème. Sinon, resserrer les boulons pour la régler.

8. Montieren:

- Gaszug-Abdeckung ①
- Schraube (Gaszug-Abdeckung) ②

 **4 Nm (0,4 m · kg, 2,9 ft · lb)**

⚠ WARNUNG

Nach dem Festziehen der Schrauben sicherstellen, dass der Gasdrehgriff ③ sich leichtgängig bewegt. Anderenfalls die Schrauben nachziehen bzw. lockern.

9. Monter:


- Cache (capuchon de la poignée) ①
- Couvercle (du logement de câble des gaz) ②

9. Montieren:

- Gaszuggehäuse-Abdeckung ①
- Schutzabdeckung (Gaszug-Abdeckung) ②

10. Monter:

- Maître-cylindre ①
- Support de maître-cylindre ②
- Boulon (support de maître-cylindre) ③


 **9 Nm (0,9 m · kg, 6,5 ft · lb)**

N.B.:

- Monter le support de manière que la flèche ④ soit dirigée vers le haut.
- Serrer d'abord le boulon du côté supérieur du support de maître-cylindre puis serrer le boulon du côté inférieur.

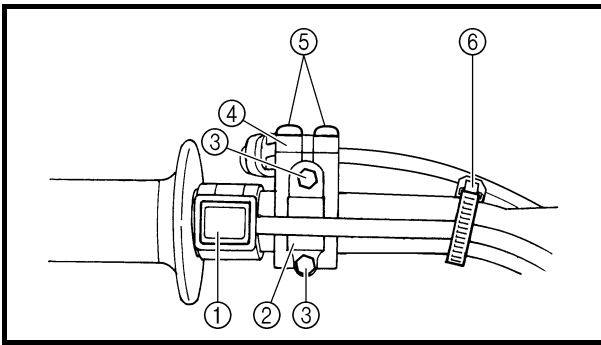
10. Montieren:

- Hauptbremszylinder ①
- Hauptbremszylinder-Halterung ②
- Schraube (Hauptbremszylinder-Halterung) ③

 **9 Nm (0,9 m · kg, 6,5 ft · lb)**

HINWEIS:

- Die Halterung so einbauen, dass die Pfeilmarkierung ④ nach oben gerichtet ist.
- Zunächst die obere und dann die untere Schraube der Hauptbremszylinder-Halterung vorschriftsmäßig festziehen.



11. Install:

- “ENGINE STOP” button ①
- Clutch lever holder ②
- Bolt (clutch lever holder) ③

4 Nm (0.4 m · kg, 2.9 ft · lb)

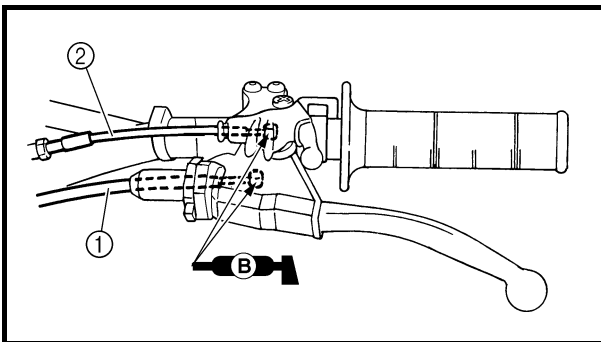
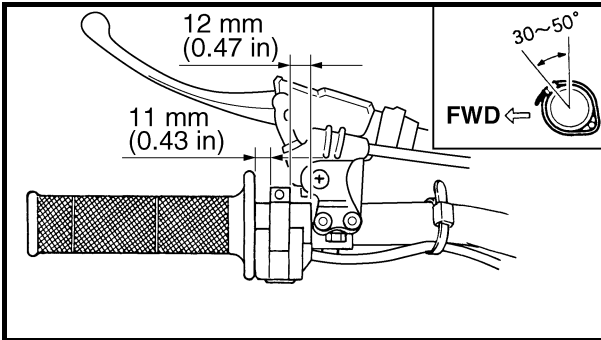
- Hot starter lever holder ④
- Bolt (hot starter lever holder) ⑤

4 Nm (0.4 m · kg, 2.9 ft · lb)

- Clamp ⑥

NOTE:

- The “ENGINE STOP” button, clutch lever holder and clamp should be installed according to the dimensions shown.
- Pass the “ENGINE STOP” button lead in the middle of the clutch lever holder.



12. Install:

- Clutch cable ①
- Hot starter cable ②



NOTE:

Apply the lithium soap base grease on the clutch cable end and hot starter cable end.

13. Adjust:

- Clutch lever free play
Refer to “CLUTCH ADJUSTMENT” section in the CHAPTER 3.
- Hot starter lever free play
Refer to “HOT STARTER LEVER ADJUSTMENT” section in the CHAPTER 3.

11. Monter:

- Bouton "COUPE-CIRCUIT DU MOTEUR" ①
- Support de levier d'embrayage ②
- Boulon (support de levier d'embrayage) ③
 4 Nm (0,4 m · kg, 2,9 ft · lb)
- Support du levier de démarrage à chaud ④
- Boulon (support du levier de démarrage à chaud) ⑤
 4 Nm (0,4 m · kg, 2,9 ft · lb)
- Collier ⑥

N.B.:

- Monter le bouton "COUPE-CIRCUIT DU MOTEUR", le support du levier d'embrayage et le collier à pince en respectant les dimensions indiquées.
- Acheminer le fil du bouton "COUPE-CIRCUIT DU MOTEUR" au milieu du support du levier d'embrayage.

12. Monter:

- Câble d'embrayage ①
- Câble de démarrage à chaud ②



N.B.:

Appliquer de la graisse à savon de lithium sur les extrémités du câble d'embrayage et du câble de démarrage à chaud.

13. Régler:

- Jeu du levier d'embrayage
Se reporter à la section "REGLAGE DE L'EMBRAYAGE" au CHAPITRE 3.
- Jeu du levier de démarrage à chaud
Se reporter à la section "REGLAGE DU LEVIER DE DEMARRAGE A CHAUD" au CHAPITRE 3.

11. Montieren:

- Motorstoppschalter "ENGINE STOP" ①
- Kupplungshebel-Halterung ②
- Schraube (Kupplungshebel-Halterung) ③
 4 Nm (0,4 m · kg, 2,9 ft · lb)
- Warmstarthebel-Halterung ④
- Schraube (Warmstarthebel-Halterung) ⑤
 4 Nm (0,4 m · kg, 2,9 ft · lb)
- Klemme ⑥

HINWEIS:

- Der Motorstoppschalter "ENGINE STOP", die Kupplungshebel-Halterung und die Klemme sind entsprechend den abgebildeten Maßen zu montieren.
- Das Motorstoppschalter-Kabel durch die Mitte der Kupplungshebel-Halterung führen.

12. Montieren:

- Kupplungszug ①
- Warmstartzug ②

HINWEIS:

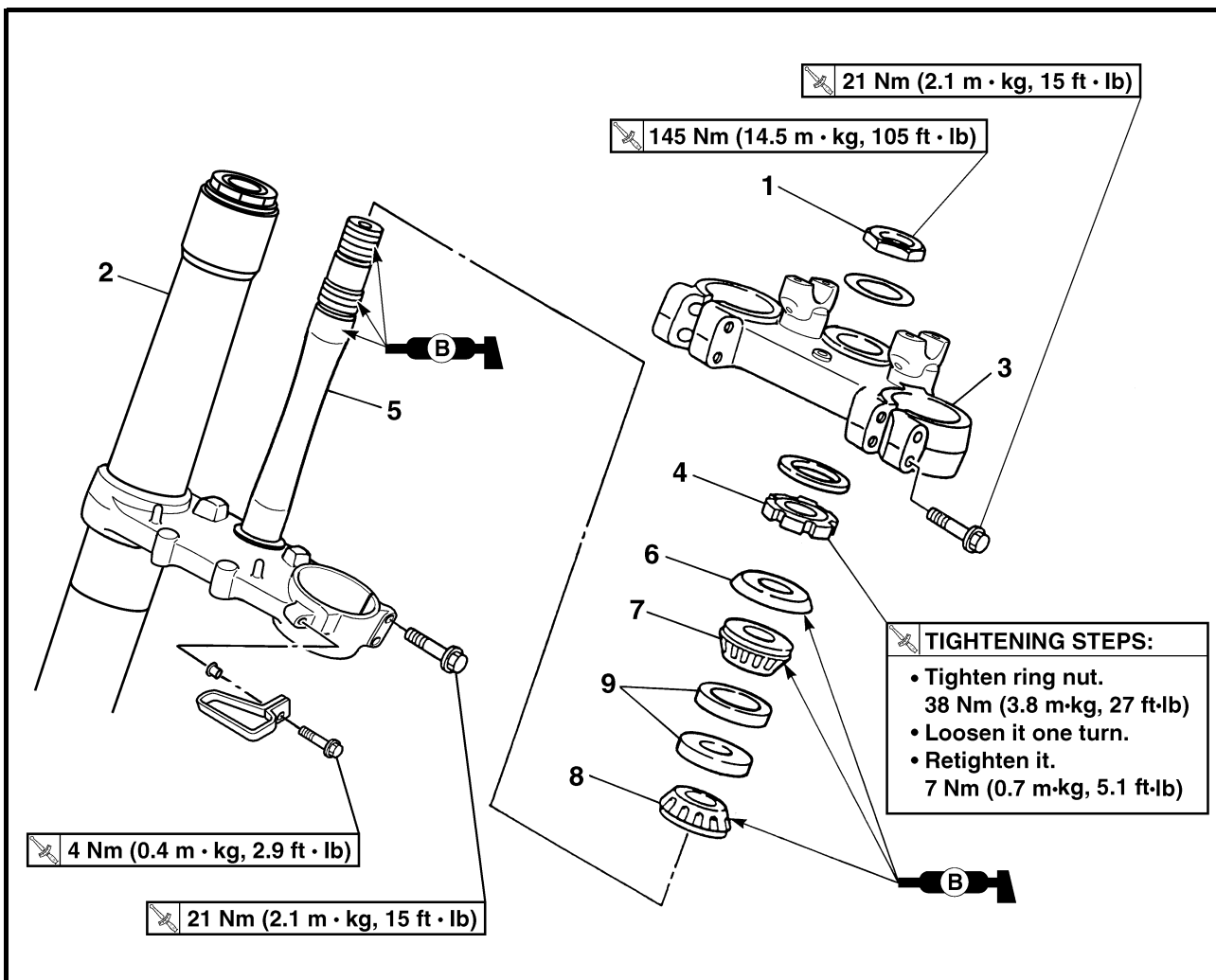
Die Kupplungszug- und Warmstartzug-Enden mit Lithiumseifenfett bestreichen.

13. Einstellen:

- Kupplungshebel-Spiel
Siehe unter "KUPPLUNG EINSTELLEN" in KAPITEL 3.
- Warmstarthebel-Spiel
Siehe unter "WARMSTARTHEBEL EINSTELLEN" in KAPITEL 3.

EC560000

STEERING



Extent of removal:

① Under bracket removal

② Bearing removal

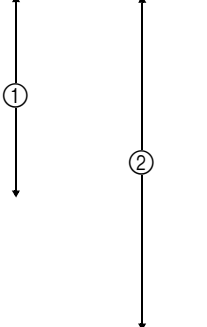
Extent of removal	Order	Part name	Q'ty	Remarks
Preparation for removal	STEERING REMOVAL			<p>⚠ WARNING</p> <p>Support the machine securely so there is no danger of it falling over.</p> <p>Refer to "SEAT, FUEL TANK AND SIDE COVERS" section in the CHAPTER 4.</p> <p>Refer to "HANDLEBAR" section.</p>
	Number plate			
	Handlebar			
	Front fender			
<div style="display: flex; justify-content: space-around; align-items: center;"> <div style="text-align: center;"> <p>①</p> <p>↑</p> <p>↓</p> </div> <div style="text-align: center;"> <p>②</p> <p>↑</p> <p>↓</p> </div> </div>	1	Steering shaft nut	1	<p>Refer to "FRONT FORK" section.</p> <p>Use special tool.</p> <p>Refer to "REMOVAL POINTS".</p> <p>Refer to "REMOVAL POINTS".</p>
	2	Front fork	2	
	3	Handle crown	1	
	4	Ring nut	1	
	5	Under bracket	1	
	6	Bearing race cover	1	
	7	Bearing (upper)	1	
	8	Bearing (lower)	1	
	9	Bearing race	2	

DIRECTION

Organisation de la dépose:

① Dépose du té inférieur

② Dépose du roulement

Organisation de la dépose	Ordre	Nom de la pièce	Qté	Remarques
Préparation à la dépose		DEPOSE DE LA DIRECTION Caler la moto en plaçant un support adéquat sous le moteur. Plaque d'identification Guidon Garde-boue avant		⚠ AVERTISSEMENT Bien caler la moto afin qu'elle ne risque pas de basculer. Se reporter à la section "SELLE, RESERVOIR DE CARBURANT ET CACHES LATERAUX" au CHAPITRE 4. Se reporter à la section "GUIDON".
	1	Ecrou de l'arbre de direction	1	Se reporter à la section "FOURCHE". Utiliser l'outil spécial. Se reporter à "POINTS DE DEPOSE". Se reporter à "POINTS DE DEPOSE".
	2	Fourche	2	
	3	Couronne de poignée	1	
	4	Ecrou de direction	1	
	5	Té inférieur	1	
	6	Couvercle de cage de roulement	1	
	7	Roulement (supérieur)	1	
	8	Roulement (inférieur)	1	
	9	Cage de roulement	2	

ETAPES DU SERRAGE:

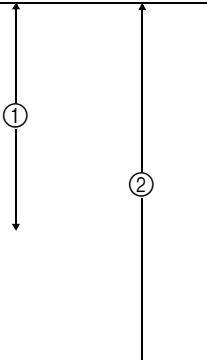
- Serrer l'écrou de direction. 38 Nm (3,8 m · kg, 27 ft · lb)
- Le desserrer d'un tour.
- Le resserrer. 7 Nm (0,7 m · kg, 5,1 ft · lb)

LENKUNG

Arbeitsumfang:

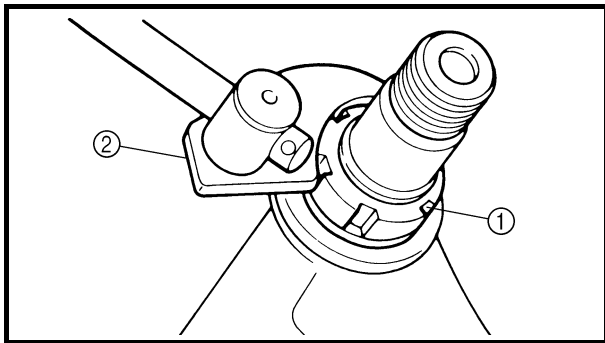
① Untere Gabelbrücke demontieren

② Lager demontieren

Arbeitsumfang	Reihenfolge	Bauteil	Anz.	Bemerkungen
Vorbereitungsarbeiten		LENKKOPF DEMONTIEREN Das Motorrad am Motor aufbokken und in gerader Stellung halten. Nummernschild Lenker Vorderradabdeckung		⚠ WARNUNG Das Fahrzeug sicher abstützen, damit es nicht umfallen kann. Siehe unter "SITZBANK, KRAFTSTOFFTANK UND SEITENABDECKUNGEN" in KAPITEL 4. Siehe unter "LENKER".
	1	Lenkkopfmutter	1	Siehe unter "TELESKOPGABEL". Spezialwerkzeug verwenden. Siehe unter "DEMONTAGE-EINZELHEITEN". Siehe unter "DEMONTAGE-EINZELHEITEN".
	2	Gabelholm	2	
	3	Obere Gabelbrücke	1	
	4	Ringmutter	1	
	5	Untere Gabelbrücke	1	
	6	Laufring-Abdeckung	1	
	7	Lager (oben)	1	
	8	Lager (unten)	1	
	9	Lagerlaufring	2	

ANZUGSSCHRITTFOLGE:

- Ringmutter festziehen. 38 Nm (3,8 m · kg, 27 ft · lb)
- Um eine Umdrehung lockern.
- Erneut festziehen. 7 Nm (0,7 m · kg, 5,1 ft · lb)



EC563000

REMOVAL POINTS

EC563202

Ring nut

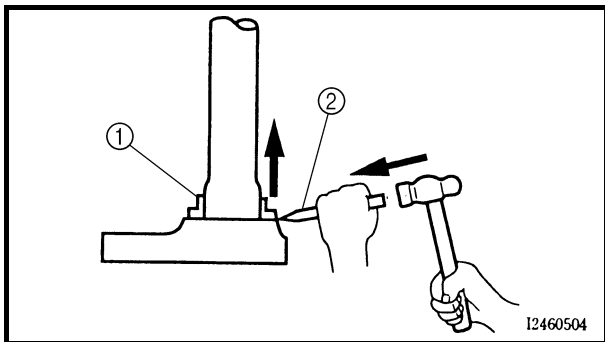
1. Remove:
 - Ring nut ①
 - Use the ring nut wrench ②.



Ring nut wrench:
YU-33975/90890-01403

⚠ WARNING

Support the steering shaft so that it may not fall down.



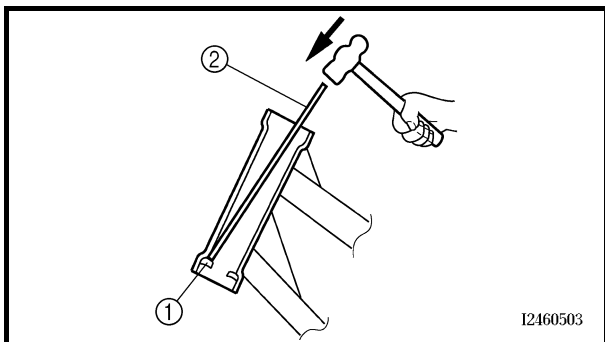
EC563300

Bearing (lower)

1. Remove:
 - Bearing (lower) ①
 - Use the floor chisel ②.

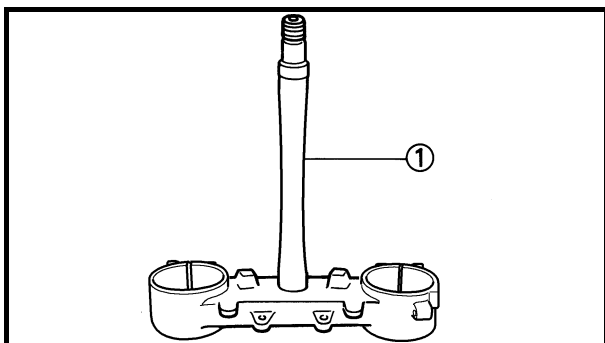
CAUTION:

Take care not to damage the steering shaft thread.



Bearing race

1. Remove:
 - Bearing race ①
 - Remove the bearing race using long rod ② and the hammer.



EC564000

INSPECTION

EC564200

Steering shaft

1. Inspect:
 - Steering shaft ①
 - Bend/damage → Replace.

**POINTS DE DEPOSE****Ecrou de direction**

- Déposer:
 - Ecrou de direction ①
Utiliser la clé pour écrou de direction ②.

**Clé pour écrou de direction:**
YU-33975/90890-01403**AVERTISSEMENT**

Soutenir l'arbre de direction afin qu'il ne tombe pas.

DEMONTAGE-EINZELHEITEN**Ringmutter**

- Demontieren:
 - Ringmutter ①
(mit dem Hakenschlüssel ②)

**Hakenschlüssel:**
YU-33975/90890-01403**WARNING**

Die untere Gabelbrücke abstützen, damit sie nicht hinabfällt.

Roulement (inférieur)

- Déposer:
 - Roulement (inférieur) ①
Utiliser le burin ②.

ATTENTION:

Veiller à ne pas endommager les filets de l'arbre de direction.

Lager (unten)

- Demontieren:
 - Lager (unten) ①
(mit einem Meißel ②)

ACHTUNG:

Darauf achten, dass das Lenkachs-Gewinde nicht beschädigt wird.

Cage de roulement

- Déposer:
 - Cage de roulement ①
Déposer la cage de roulement à l'aide d'une longue tige ② et d'un marteau.

Lagerlauftring

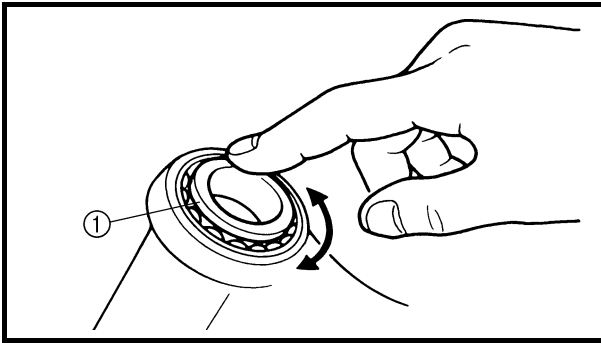
- Demontieren:
 - Lagerlauftring ①
Den Lauftring mit einem Stab ② und einem Hammer austreiben.

CONTROLE**Arbre de direction**

- Contrôler:
 - Arbre de direction ①
Déformation/endommagement → Remplacer.

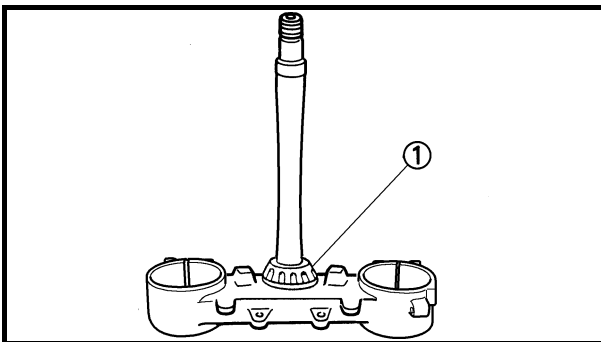
KONTROLLE**Lenkkopf**

- Kontrollieren:
 - Lenkkopf ①
Verbogen/beschädigt → Erneuern.



Bearing and bearing race

1. Wash the bearings and bearing races with a solvent.
2. Inspect:
 - Bearing ①
 - Bearing race
 Pitting/damage → Replace bearings and bearing races as a set.
 Install the bearing in the bearing races. Spin the bearings by hand. If the bearings hang up or are not smooth in their operation in the bearing races, replace bearings and bearing races as a set.



EC565000

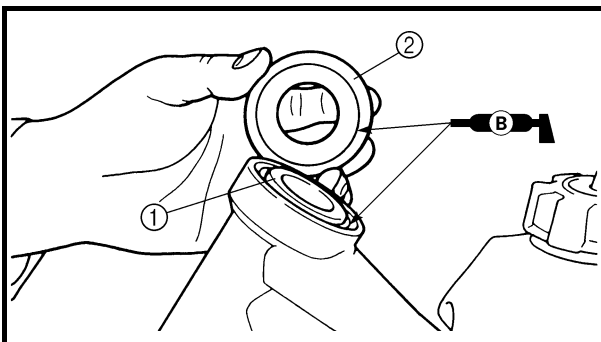
ASSEMBLY AND INSTALLATION

Under bracket

1. Install:
 - Bearing (lower) ①

NOTE:

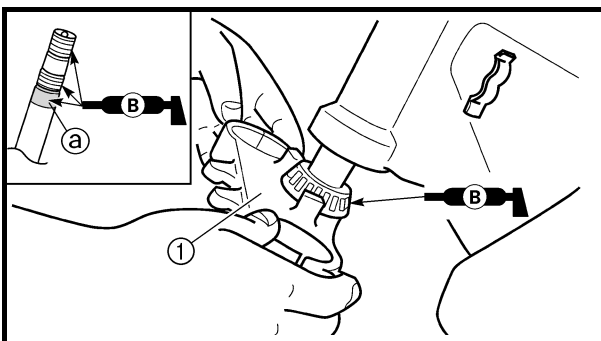
Apply the lithium soap base grease on the dust seal lip and bearing inner circumference.



2. Install:
 - Bearing race
 - Bearing (upper) ①
 - Bearing race cover ②

NOTE:

Apply the lithium soap base grease on the bearing and bearing race cover lip.



3. Install:
 - Under bracket ①

NOTE:

Apply the lithium soap base grease on the bearing, the portion (a) and thread of the steering shaft.

Roulement et cage de roulement

1. Nettoyer les roulements et les cages de roulements avec du solvant.
2. Contrôler:
 - Roulement ①
 - Cage de roulementPiqûres/endommagement → Remplacer le jeu complet de roulements et de cages roulements.
Monter les roulements dans les cages des roulements. Faire tourner les roulements à la main. Si les roulements accrochent ou ne tournent pas librement dans les cages de roulements, remplacer le jeu complet de billes et de cages de roulements.

ASSEMBLAGE ET MONTAGE

Té inférieur

1. Monter:
 - Roulement (inférieur) ①

N.B.: _____
Appliquer de la graisse à savon de lithium sur la lèvre de la bague d'étanchéité et la circonférence interne du roulement.

2. Monter:
 - Cage de roulement
 - Roulement (supérieur) ①
 - Couvercle de cage de roulement ②

N.B.: _____
Appliquer de la graisse à savon de lithium sur le roulement et la lèvre du couvercle de cage de roulement.

3. Monter:
 - Té inférieur ①

N.B.: _____
Appliquer de la graisse à savon de lithium sur le roulement, la partie ② et les filets de l'arbre de direction.

Lager und Laufring

1. Die Lager und Laufring mit einem Lösungsmittel reinigen.
2. Kontrollieren:
 - Lager ①
 - LagerlaufringAngefressen/beschädigt → Lager und Laufring satzweise erneuern.
Das Lager in die entsprechenden Laufring einsetzen. Das Lager mit der Hand drehen. Falls ein Lager sich nur stockend oder schwergängig drehen lässt sind Lager und Laufring satzweise zu erneuern.

ZUSAMMENBAU UND MONTAGE

untere Gabelbrücke

1. Montieren:
 - Lager (unten) ①

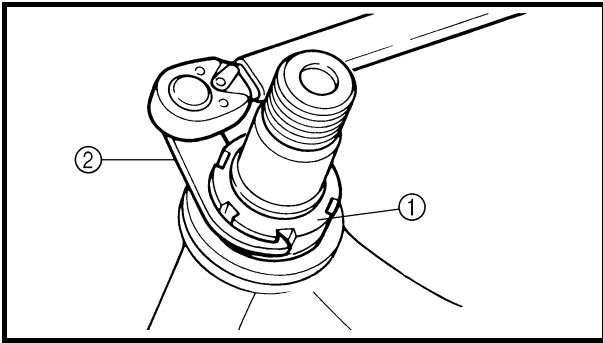
HINWEIS: _____
Die Staubschutzringlippe und Innenseite des Lagers mit Lithiumseifenfett bestreichen.

2. Montieren:
 - Lagerlaufring
 - Lager (oben) ①
 - Laufring-Abdeckung ②

HINWEIS: _____
Lager und Laufring-Abdeckung mit Lithiumseifenfett bestreichen.

3. Montieren:
 - untere Gabelbrücke ①

HINWEIS: _____
Das Lager und den Bereich ② der Lenkachse mit Lithiumseifenfett bestreichen.



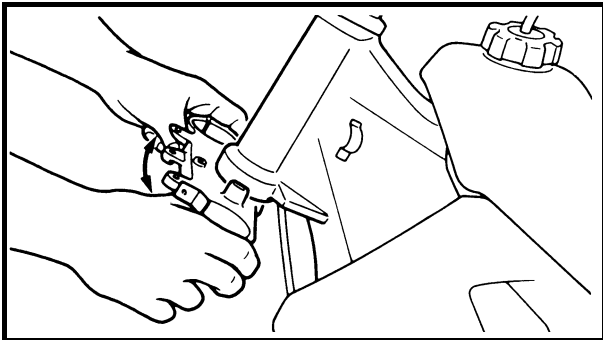
4. Install:

- Ring nut ①

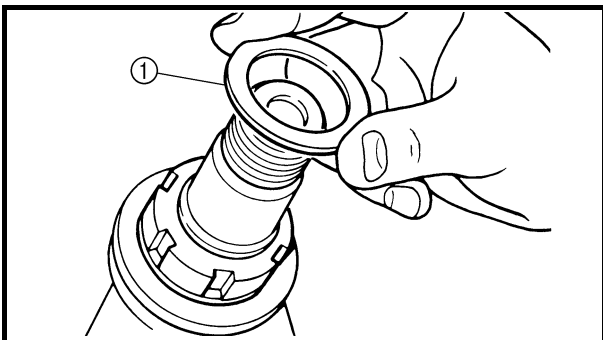
7 Nm (0.7 m · kg, 5.1 ft · lb)

Tighten the ring nut using the ring nut wrench ②.

Refer to “STEERING HEAD INSPECTION AND ADJUSTMENT” section in the CHAPTER 3.

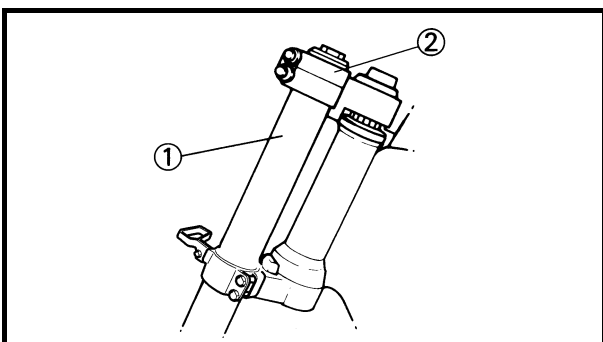


5. Check the steering shaft by turning it lock to lock. If there is any binding, remove the steering shaft assembly and inspect the steering bearings.



6. Install:

- Plain washer ①

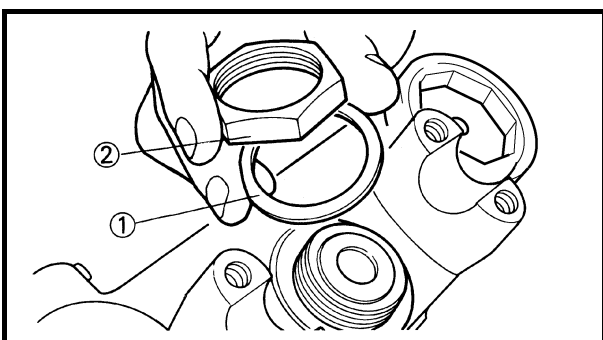


7. Install:

- Front fork ①
- Handle crown ②

NOTE:

- Temporarily tighten the pinch bolts (under bracket).
- Do not tighten the pinch bolts (handle crown) yet.




8. Install:

- Plain washer ①
- Steering shaft nut ②

145 Nm (14.5 m · kg, 105 ft · lb)

4. Monter:

- Ecrou de direction ①

 **7 Nm (0,7 m · kg, 5,1 ft · lb)**

Serrer l'écrou de direction à l'aide de la clé pour écrou de direction ②.

Se reporter à la section "CONTROLE ET REGLAGE DE LA TETE DE FOURCHE" au CHAPITRE 3.

5. Contrôler l'arbre de direction en le tournant d'une butée à l'autre. S'il y a la moindre gêne, démonter l'arbre de direction et contrôler les paliers de la direction.

6. Monter:

- Rondelle pleine ①

7. Monter:


- Fourche ①
- Couronne de poignée ②

N.B.:

- Serrer provisoirement les boulons de pincement (té inférieur).
- Ne pas encore serrer les boulons de pincement (couronne de poignée).


8. Monter:

- Rondelle pleine ①
- Ecrou d'arbre de direction ②

 **145 Nm (14,5 m · kg, 105 ft · lb)**

4. Montieren:

- Ringmutter ①

 **7 Nm (0,7 m · kg, 5,1 ft · lb)**

Die Ringmutter mit dem Hakenschlüssel ② festziehen.

Siehe unter "LENKKOPFLAGER KONTROLLIEREN UND EINSTELLEN" in KAPITEL 3.

5. Zur Kontrolle die Lenkachse von Anschlag zu Anschlag bewegen. Bei der geringsten Schwergängigkeit müssen der Lenkkopf zerlegt und die Lager geprüft werden.

6. Montieren:

- Beilagscheibe ①

7. Montieren:


- Gabelholm ①
- obere Gabelbrücke ②

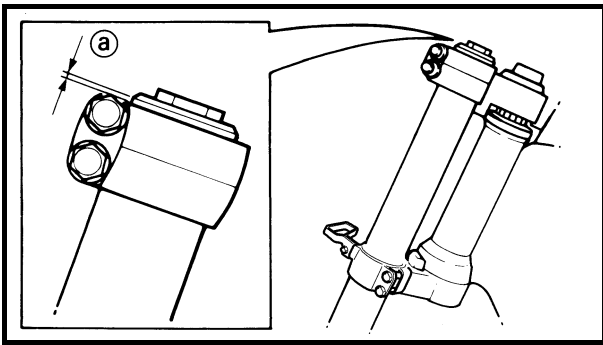
HINWEIS:

- Die Klemmschrauben der unteren Gabelbrücke provisorisch anziehen.
- Die Klemmschrauben der oberen Gabelbrücke noch nicht festziehen.

8. Montieren:

- Beilagscheibe ①
- Lenkkopfmutter ②

 **145 Nm (14,5 m · kg, 105 ft · lb)**



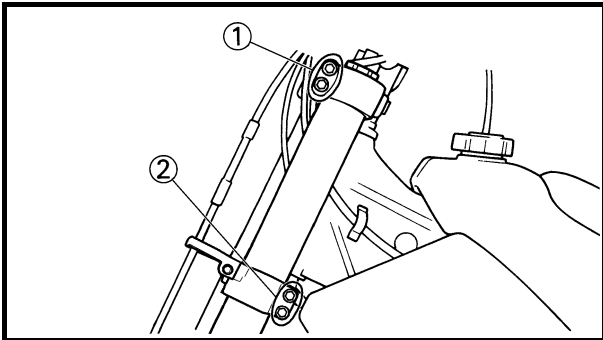
9. After tightening the nut, check the steering for smooth movement. If not, adjust the steering by loosening the ring nut little by little.

10. Adjust:

- Front fork top end ②



Front fork top end (standard) ②:
Zero mm (Zero in)



11. Tighten:

- Pinch bolt (handle crown) ①

21 Nm (2.1 m · kg, 15 ft · lb)

- Pinch bolt (under bracket) ②

21 Nm (2.1 m · kg, 15 ft · lb)

CAUTION:

Tighten the under bracket to specified torque. If torqued too much, it may cause the front fork to malfunction.



9. Après avoir serré l'écrou, vérifier si le mouvement de la direction est régulier. Sinon, régler la direction en desserrant petit à petit l'écrou de direction.

10. Régler:

- Extrémité supérieure de la fourche ②



Sommet de bras de fourche (standard) ②:
Zéro mm (zéro in)

11. Serrer:

- Boulon de pincement (couronne de poignée) ①
 21 Nm (2,1 m · kg, 15 ft · lb)
- Boulon de pincement (té inférieur) ②
 21 Nm (2,1 m · kg, 15 ft · lb)

ATTENTION:

Serrer le té inférieur au couple spécifié. Un serrage excessif peut compromettre le bon fonctionnement de la fourche.

9. Nach dem festziehen der Mutter die Lenkung auf Schwergängigkeit kontrollieren. Bei Schwergängigkeit die Ringmutter allmählich lockern.

10. Einstellen:

- Gabelrohr-Überstand ②



Standard-Gabelrohr-Überstand ②:
Null mm (null in)

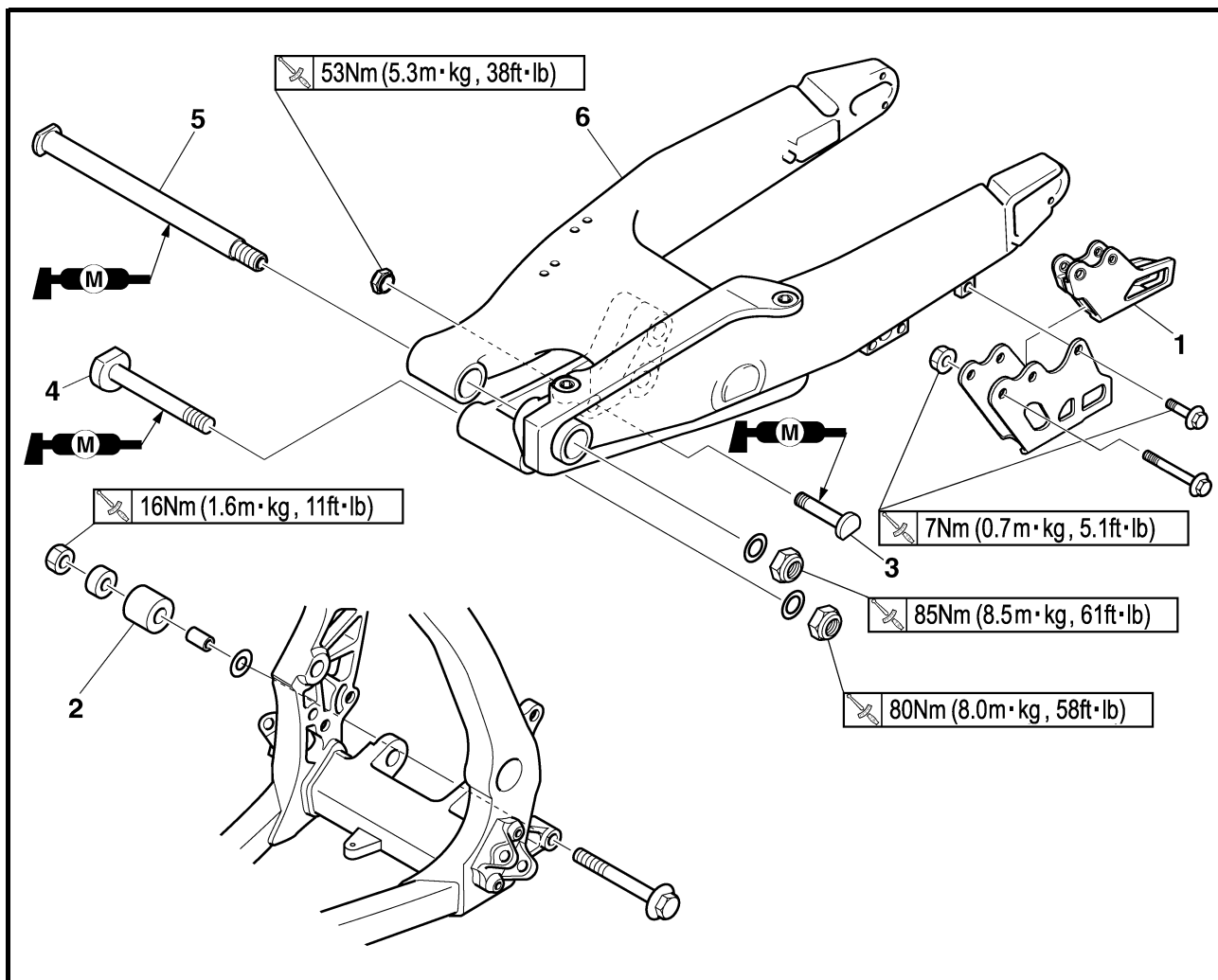
11. Festziehen:

- Klemmschraube (obere Gabelbrücke) ①
 21 Nm (2,1 m · kg, 15 ft · lb)
- Klemmschraube (untere Gabelbrücke) ②
 21 Nm (2,1 m · kg, 15 ft · lb)


ACHTUNG:

Die untere Gabelbrücke vorschriftsmäßig festziehen. Ein Überziehen kann die Funktion der Teleskopgabel beeinträchtigen.

EC570000
SWINGARM




Extent of removal: ① Swingarm removal

Extent of removal	Order	Part name	Q'ty	Remarks
Preparation for removal		SWINGARM REMOVAL		⚠ WARNING Support the machine securely so there is no danger of it falling over. Refer to "FRONT BRAKE AND REAR BRAKE" section. Shift the brake pedal backward.
		Brake hose holder		
		Rear caliper		
		Bolt (brake pedal)		
	1	Chain support	1	Hold the swingarm.
	2	Chain tensioner (lower)	1	
	3	Bolt (rear shock absorber-relay arm)	1	
	4	Bolt (connecting rod)	1	
	5	Pivot shaft	1	
	6	Swingarm	1	


BRAS OSCILLANT

Organisation de la dépose: ① Dépose du bras oscillant

Organisation de la dépose	Ordre	Nom de la pièce	Qté	Remarques
Préparation à la dépose		DEPOSE DU BRAS OSCILLANT Caler la moto en plaçant un support adéquat sous le moteur. Support de durit de frein Etrier de frein arrière Boulon (pédale de frein) Chaîne de transmission		⚠ AVERTISSEMENT Bien caler la moto afin qu'elle ne risque pas de basculer. Se reporter à la section "FREIN AVANT ET FREIN ARRIERE". Glisser la pédale de frein vers l'arrière.
	1 2 3 4 5 6	Support de chaîne Tendeur de chaîne (inférieur) Boulon (amortisseur arrière - bras relais) Boulon (bielle) Boulon-pivot Bras oscillant	1 1 1 1 1 1	Maintenir le bras oscillant.

SCHWINGE

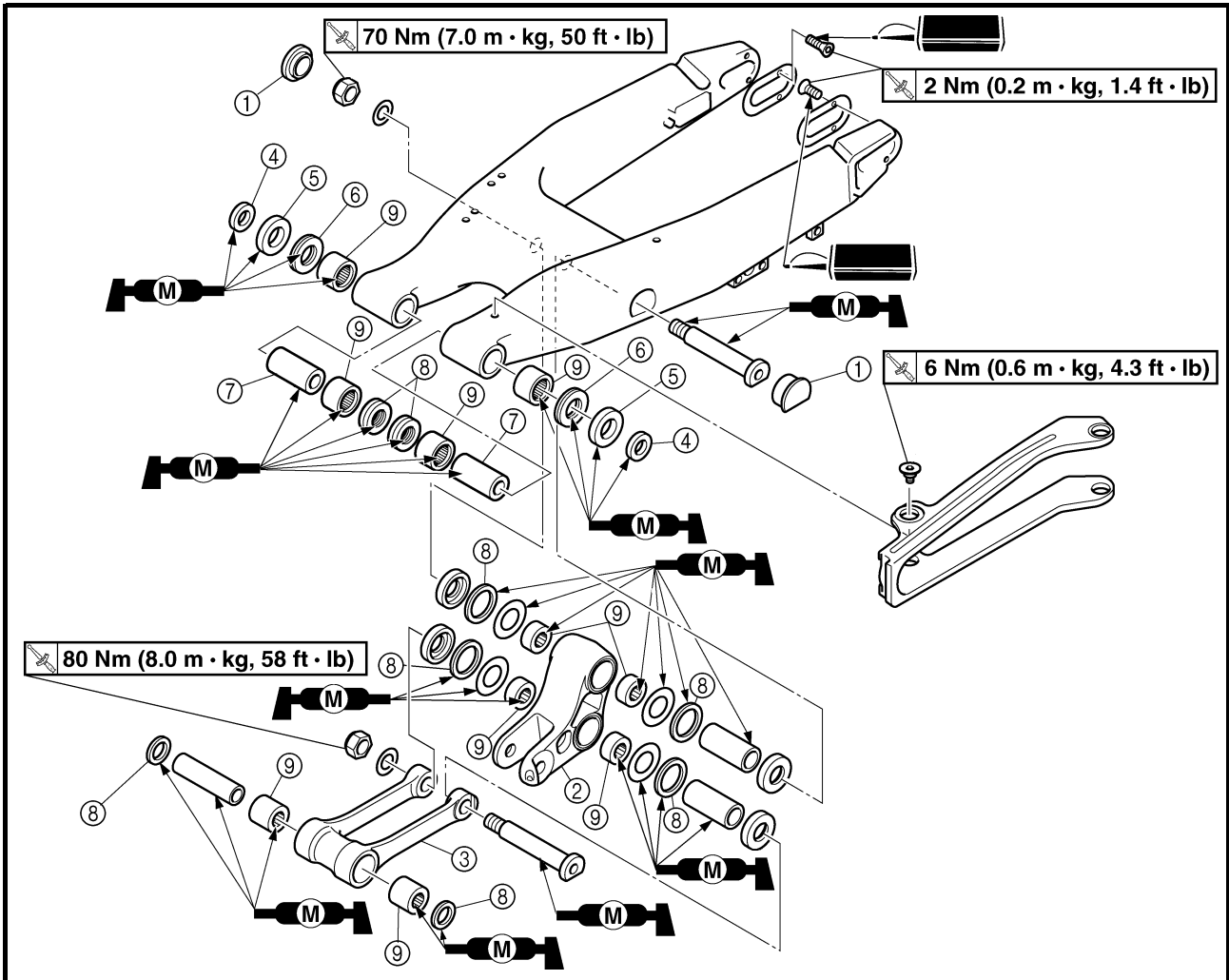
Arbeitsumfang: ① Schwinge demontieren

Arbeitsumfang	Reihenfolge	Bauteil	Anz.	Bemerkungen
Vorbereitungsarbeiten		SCHWINGE DEMONTIEREN Das Motorrad am Motor aufboken und in gerader Stellung halten. Bremsschlauch-Halterung Hinterrad-Bremssattel Fußbremshebel-Schraube Antriebskette		⚠ WARNUNG Das Fahrzeug sicher abstützen, damit es nicht umfallen kann. Siehe unter "VORDER- UND HINTERRADBREMSSEN". Den Fußbremshebel nach hinten ziehen.
	1 2 3 4 5 6	Antriebskettenschiene Kettenspanner (unten) Schraube (Federbein und Umlenkhebel) Übertragungshebel-Schraube Schwingenachse Schwinge	1 1 1 1 1 1	Die Schwinge fest halten.



EC578000

SWINGARM DISASSEMBLY



Extent of removal: ① Swingarm disassembly ② Connecting rod removal and disassembly
 ③ Relay arm removal and disassembly

Extent of removal	Order	Part name	Q'ty	Remarks
		SWINGARM DISASSEMBLY		
↑	①	Cap	2	Refer to "REMOVAL POINTS".
↑	②	Relay arm	1	
↑	③	Connecting rod	1	
↑	④	Collar	2	
↑	⑤	Oil seal	2	
↑	⑥	Thrust bearing	2	
↑	⑦	Bush	2	
↑	⑧	Oil seal	8	
↑	⑨	Bearing	10	
↑				

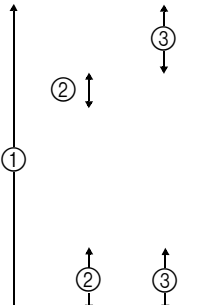
DEMONTAGE DU BRAS OSCILLANT

Organisation de la dépose:

① Démontage du bras oscillant

② Dépose et démontage de la bielle

③ Dépose et démontage du bras relais

Organisation de la dépose	Ordre	Nom de la pièce	Qté	Remarques
		DEMONTAGE DU BRAS OSCILLANT		
	①	Capuchon	2	Se reporter à "POINTS DE DEPOSE".
	②	Bras relais	1	
	③	Bielle	1	
	④	Entretoise épaulée	2	
	⑤	Bague d'étanchéité	2	
	⑥	Roulement de butée	2	
	⑦	Bague	2	
	⑧	Bague d'étanchéité	8	
	⑨	Roulement	10	

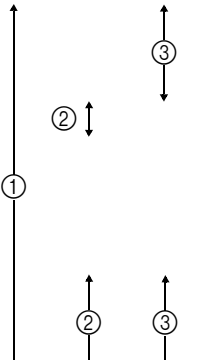
SCHWINGE ZERLEGEN

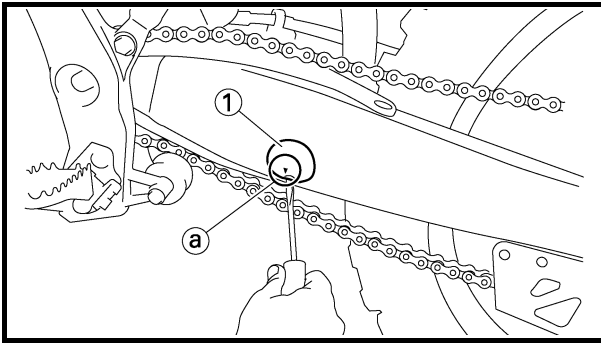
Arbeitsumfang:

① Schwinge zerlegen

② Übertragungshebel demontieren und zerlegen

③ Umlenkhebel demontieren und zerlegen

Arbeitsumfang	Reihenfolge	Bauteil	Anz.	Bemerkungen
		SCHWINGE ZERLEGEN		
	①	Abdeckung	2	Siehe unter "DEMONTAGE-EINZELHEITEN".
	②	Umlenkhebel	1	
	③	Übertragungshebel	1	
	④	Distanzhülse	2	
	⑤	Dichtring	2	
	⑥	Drucklager	2	
	⑦	Buchse	2	
	⑧	Dichtring	8	
	⑨	Lager	10	



EC573000

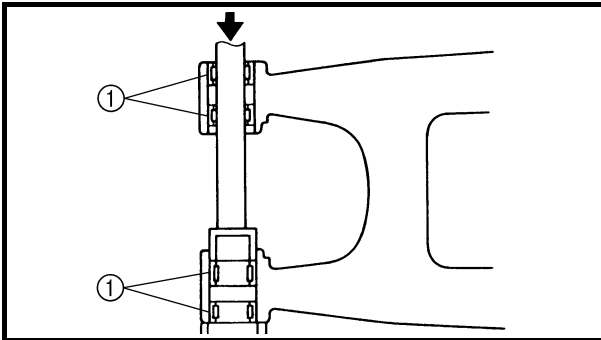
REMOVAL POINTS

Cap

1. Remove:
 - Cap (left) ①

NOTE:

Remove with a slotted-head screwdriver inserted under the mark @ on the cap (left).



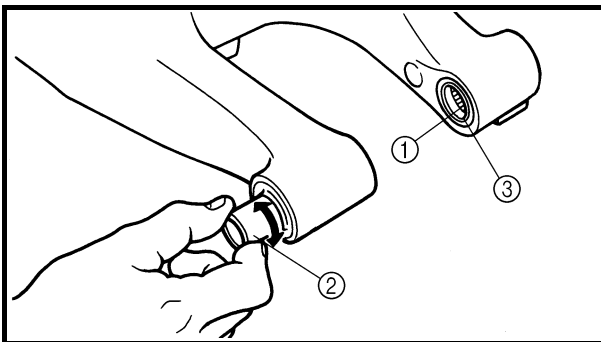
EC573200

Bearing

1. Remove:
 - Bearing ①

NOTE:

Remove the bearing by pressing its outer race.



EC574010

INSPECTION

Wash the bearings, bushes and collars in a solvent.

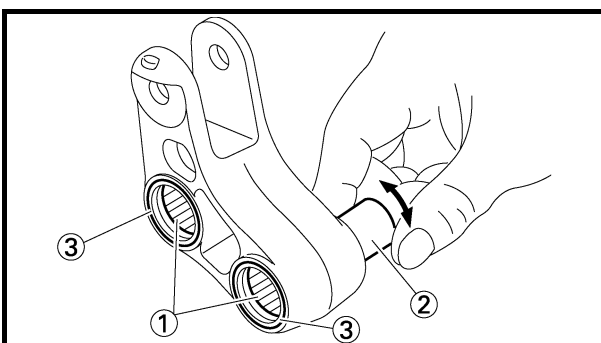
EC574111

Swingarm

1. Inspect:
 - Bearing ①
 - Bush ②

Free play exists/unsmooth revolution/rust
→ Replace bearing and bush as a set.
2. Inspect:
 - Oil seal ③

Damage → Replace.



Relay arm

1. Inspect:
 - Bearing ①
 - Collar ②

Free play exists/unsmooth revolution/rust
→ Replace bearing and collar as a set.
2. Inspect:
 - Oil seal ③

Damage → Replace.

POINTS DE DEPOSE**Capuchon**

- Déposer:
 - Capuchon (gauche) ①

N.B.:

Déposer en insérant un tournevis à lame droite sous le repère ② du capuchon (à gauche).

Roulement

- Déposer:
 - Roulement ①

N.B.:

Déposer le roulement en appuyant sur sa cage externe.

CONTROLE

Nettoyer les roulements, les bagues, les entretoises épaulées dans du solvant.

Bras oscillant

- Contrôler:
 - Roulement ①
 - Bague ②
Jeu/rotation irrégulière/rouille → Remplacer ensemble le roulement et la bague.
- Contrôler:
 - Bague d'étanchéité ③
Endommagement → Remplacer.

Bras relais

- Contrôler:
 - Roulement ①
 - Entretoise épaulée ②
Jeu/rotation irrégulière/rouille → Remplacer ensemble le roulement et l'entretoise épaulée.
- Contrôler:
 - Bague d'étanchéité ③
Endommagement → Remplacer.

DEMONTAGE-EINZELHEITEN**Abdeckung**

- Demontieren:
 - Abdeckung (links) ①

HINWEIS:

Einen Schlitz-Schraubendreher unter der Markierung ② der Abdeckung (links) ansetzen.

Lager

- Demontieren:
 - Lager ①

HINWEIS:

Zum Ausbau des Lagers auf den Außenlauf-ring drücken.

KONTROLLE

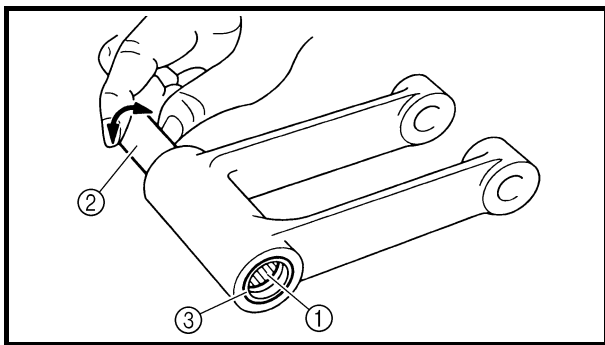
Die Lager, Buchsen und Distanzhülsen mit einem Lösungsmittel reinigen.

Schwinge

- Kontrollieren:
 - Lager ①
 - Buchse ②
Spiel vorhanden/stockend/rostig → Lager und Buchse satzweise erneuern.
- Kontrollieren:
 - Dichtring ③
Beschädigt → Erneuern.

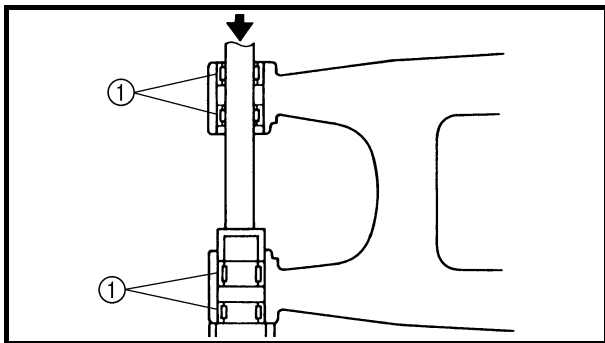
Umlenkhebel

- Kontrollieren:
 - Lager ①
 - Distanzhülse ②
Spiel vorhanden/stockend/rostig → Lager und Distanzhülse satzweise erneuern.
- Kontrollieren:
 - Dichtring ③
Beschädigt → Erneuern.



Connecting rod

1. Inspect:
 - Bearing ①
 - Collar ②
 - Free play exists/unsmooth revolution/rust
→ Replace bearing and collar as a set.
2. Inspect:
 - Oil seal ③
 - Damage → Replace.



EC575000

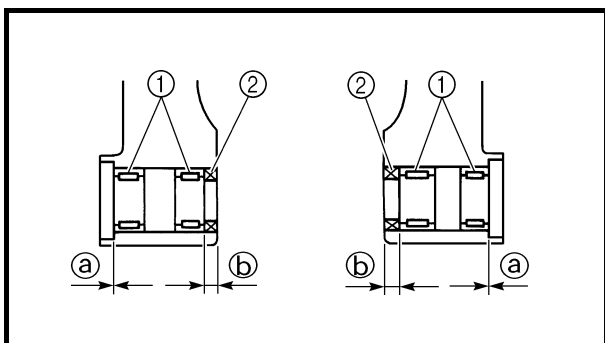
ASSEMBLY AND INSTALLATION

Bearing and oil seal

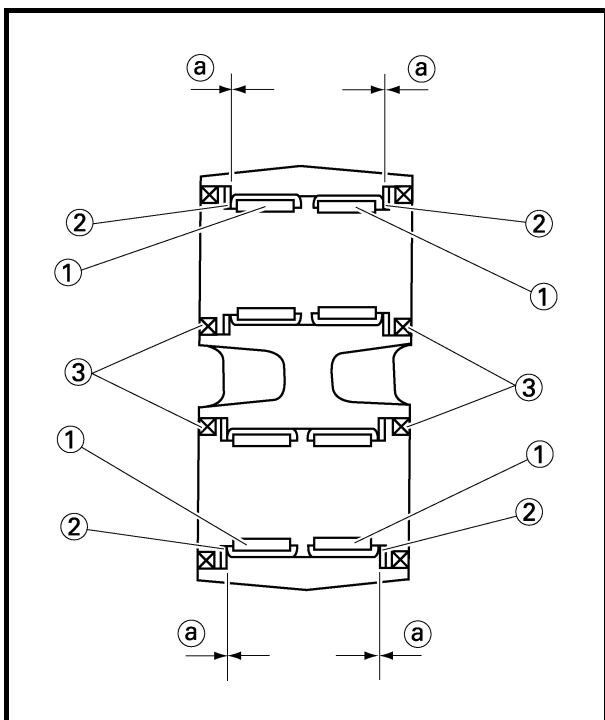
1. Install:
 - Bearing ①
 - Oil seal ②
 - To swingarm.

NOTE:

- Apply the molybdenum disulfide grease on the bearing when installing.
- Install the bearing by pressing it on the side having the manufacture's marks or numbers.
- First install the outer and then the inner bearings to a specified depth from inside.



Installed depth of bearings:
Outer ①: Zero mm (Zero in)
Inner ②: 6.5 mm (0.26 in)



2. Install:
 - Bearing ①
 - Plain washer ②
 - Oil seal ③
 - To relay arm.

NOTE:

- Apply the molybdenum disulfide grease on the bearing when installing.
- Install the bearing by pressing it on the side having the manufacture's marks or numbers.
- Apply the molybdenum disulfide grease on the plain washer.



Installed depth of bearings ①:
Zero mm (Zero in)

Bielle

1. Contrôler:
 - Roulement ①
 - Entretoise épaulée ②
Jeu/rotation irrégulière/rouille → Remplacer ensemble le roulement et l'entretoise épaulée.
2. Contrôler:
 - Bague d'étanchéité ③
Endommagement → Remplacer.

ASSEMBLAGE ET MONTAGE

Roulement et bague d'étanchéité

1. Monter:
 - Roulement ①
 - Bague d'étanchéité ②
Sur le bras oscillant.

N.B.:

- Lors de l'installation, enduire le roulement de graisse au bisulfure de molybdène.
- Monter le roulement en pressant sur le côté où sont imprimés la marque ou le numéro du fabricant.
- Monter d'abord le roulement extérieur puis le roulement intérieur à la profondeur spécifiée à partir de l'intérieur.



Profondeur d'installation des roulements:

Extérieur ①: Zéro mm (zéro in)
Intérieur ②: 6,5 mm (0,26 in)

2. Monter:
 - Roulement ①
 - Rondelle pleine ②
 - Bague d'étanchéité ③
Sur le bras relais.

N.B.:

- Lors de l'installation, enduire le roulement de graisse au bisulfure de molybdène.
- Monter le roulement en pressant sur le côté où sont imprimés la marque ou le numéro du fabricant.
- Appliquer de la graisse au bisulfure de molybdène sur la rondelle pleine.



Profondeur d'installation des roulements ①:

Zéro mm (zéro in)

Übertragungshebel

1. Kontrollieren:
 - Lager ①
 - Distanzhülse ②
Spiel vorhanden/stockend/rostig → Lager und Distanzhülse satzweise erneuern.
2. Kontrollieren:
 - Dichtring ③
Beschädigt → Erneuern.

ZUSAMMENBAU UND MONTAGE

Lager und Dichtringe

1. Montieren:
 - Lager ①
 - Dichtring ②
(an der Schwinge)

HINWEIS:

- Bei der Montage Molybdändisulfidöl auf das Lager auftragen.
- Zum Einbau des Lagers auf der Seite mit der Herstellerbeschriftung oder Teilenummer drücken.
- Zuerst die Außen- dann die Innenlager montieren; dabei die vorgeschriebene Einbautiefe beachten.



Lager-Einbautiefe:

Außen ①: Null mm (null in)
Innen ②: 6,5 mm (0,26 in)

2. Montieren:
 - Lager ①
 - Beilagscheibe ②
 - Dichtring ③
(am Umlenkhebel)

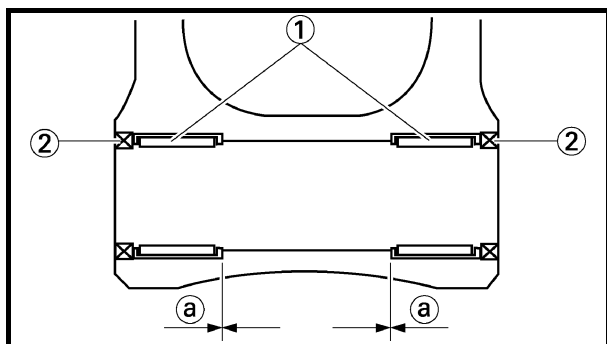
HINWEIS:

- Bei der Montage Molybdändisulfidöl auf das Lager auftragen.
- Zum Einbau des Lagers auf der Seite mit der Herstellerbeschriftung oder Teilenummer drücken.
- Molybdändisulfidfett auf die Beilagscheibe auftragen.



Lager-Einbautiefe ①:

Null mm (null in)



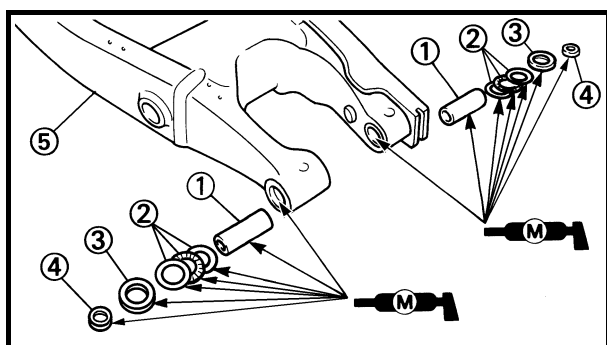
3. Install:
- Bearing ①
 - Oil seal ②
- To connecting rod.

NOTE:

- Apply the molybdenum disulfide grease on the bearing when installing.
- Install the bearing by pressing it on the side having the manufacture's marks or numbers.



Installed depth of bearings ②:
Zero mm (Zero in)

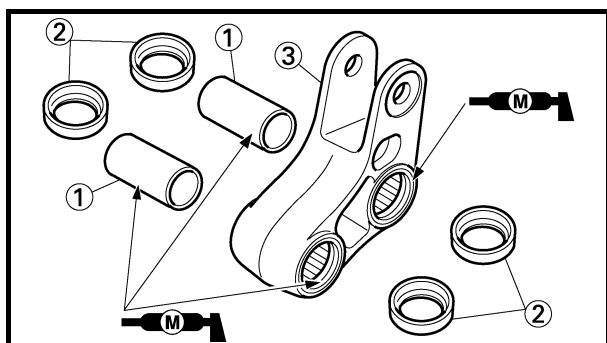


Swingarm

1. Install:
- Bush ①
 - Thrust bearing ②
 - Oil seal ③
 - Collar ④
- To swingarm ⑤.

NOTE:

Apply the molybdenum disulfide grease on the bushes, thrust bearings, oil seal lips and contact surfaces of the collar and thrust bearing.



2. Install:
- Collar ①
 - Washer ②
- To relay arm ③.

NOTE:

Apply the molybdenum disulfide grease on the collars and oil seal lips.

3. Monter:

- Roulement ①
 - Bague d'étanchéité ②
- Sur la bielle.

N.B.:

- Lors de l'installation, enduire le roulement de graisse au bisulfure de molybdène.
- Monter le roulement en pressant sur le côté où sont imprimés la marque ou le numéro du fabricant.



Profondeur d'installation des roulements ①:
Zéro mm (zéro in)

3. Montieren:

- Lager ①
 - Dichtring ②
- (am Übertragungshebel)

HINWEIS:

- Bei der Montage Molybdändisulfidöl auf das Lager auftragen.
- Zum Einbau des Lagers auf der Seite mit der Herstellerbeschriftung oder Teilenummer drücken.



Lager-Einbautiefe ①:
Null mm (null in)

Bras oscillant**1. Monter:**

- Bague ①
 - Roulement de butée ②
 - Bague d'étanchéité ③
 - Entretoise épaulée ④
- Sur le bras oscillant ⑤.

N.B.:

Appliquer de la graisse au bisulfure de molybdène sur les bagues, les roulements de butée, les lèvres des bagues d'étanchéité et les surfaces de contact de l'entretoise épaulée et du roulement de butée.

Schwinge**1. Montieren:**

- Buchse ①
 - Drucklager ②
 - Dichtring ③
 - Distanzhülse ④
- (an der Schwinge ⑤)

HINWEIS:

Molybdändisulfidfett auf die Buchsen, Drucklager, Dichtringlippen sowie Distanzhülsen- und Drucklager-Kontaktflächen auftragen.

2. Monter:

- Entretoise épaulée ①
 - Rondelle ②
- Sur le bras relais ③.

N.B.:

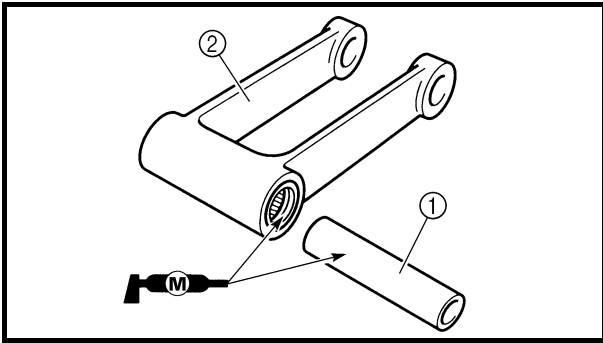
Appliquer de la graisse au bisulfure de molybdène sur les entretoises épaulées et les lèvres des bagues d'étanchéité.

2. Montieren:

- Distanzhülse ①
 - Beilagscheibe ②
- (am Umlenkhebel ③)

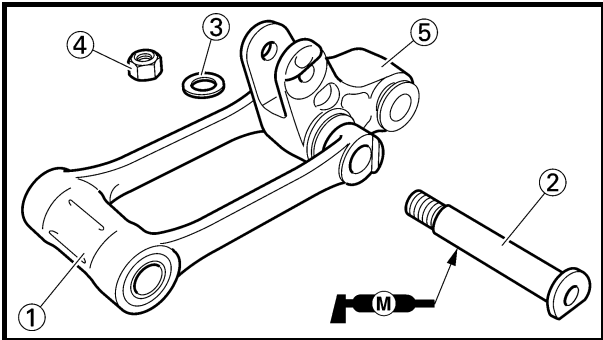
HINWEIS:

Molybdändisulfidfett auf die Distanzhülsen und Dichtringlippen auftragen.



3. Install:
- Collar ①
To connecting rod ②.

NOTE: _____
Apply the molybdenum disulfide grease on the collar and oil seal lips.

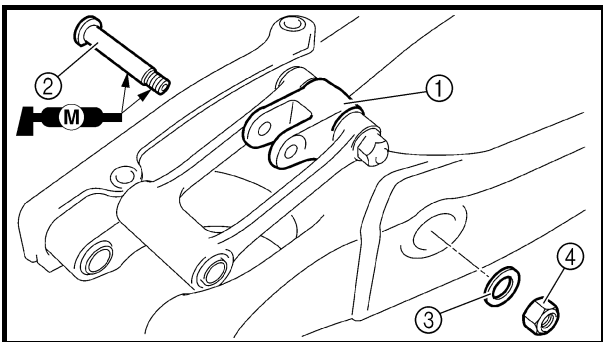


4. Install:
- Connecting rod ①
 - Bolt (connecting rod) ②
 - Plain washer ③
 - Nut (connecting rod) ④

80 Nm (8.0 m · kg, 58 ft · lb)

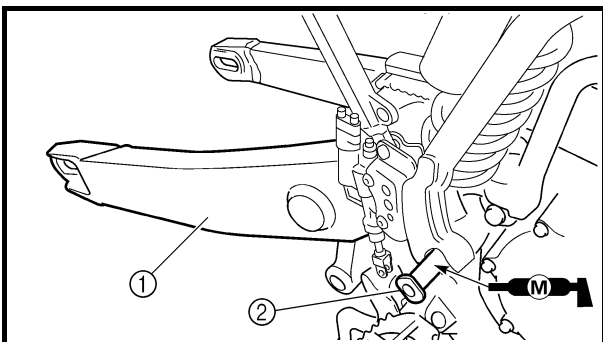
To relay arm ⑤.

NOTE: _____
Apply the molybdenum disulfide grease on the bolt.



5. Install:
- Relay arm ①
 - Bolt (relay arm) ②
 - Plain washer ③
 - Nut (relay arm) ④
- To swingarm.

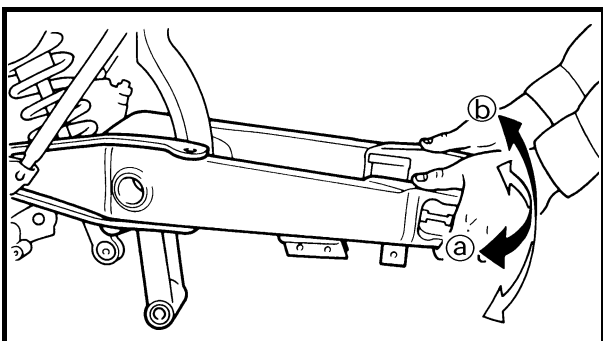
NOTE: _____
• Apply the molybdenum disulfide grease on the bolt circumference and threaded portion.
• Do not tighten the nut yet.



6. Install:
- Swingarm ①
 - Pivot shaft ②

85 Nm (8.5 m · kg, 61 ft · lb)

NOTE: _____
• Apply the molybdenum disulfide grease on the pivot shaft.
• Insert the pivot shaft from right side.



7. Check:
- Swingarm side play (a)
Free play exists → Replace thrust bearing.
 - Swingarm up and down movement (b)
Unsmooth movement/binding/rough spots → Grease or replace bearings, bushes and collars.

**3. Monter:**

- Entretoise épaulée ①
Sur la bielle ②.

N.B.:

Appliquer de la graisse au bisulfure de molybdène sur l'entretoise épaulée et les lèvres des bagues d'étanchéité.

4. Monter:

- Bielle ①
- Boulon (bielle) ②
- Rondelle pleine ③
- Ecrou (bielle) ④

80 Nm (8,0 m · kg, 58 ft · lb)

Sur le bras relais ⑤.

N.B.:

Appliquer de la graisse au bisulfure de molybdène sur le boulon.

5. Monter:

- Bras relais ①
- Boulon (bras relais) ②
- Rondelle pleine ③
- Ecrou (bras relais) ④

Sur le bras oscillant.

N.B.:

- Appliquer de la graisse au bisulfure de molybdène sur la circonférence du boulon et la partie filetée.
- Ne pas encore serrer l'écrou.

6. Monter:

- Bras oscillant ①
- Boulon-pivot ②

85 Nm (8,5 m · kg, 61 ft · lb)

N.B.:

- Appliquer de la graisse au bisulfure de molybdène sur le boulon-pivot.
- Insérer le boulon-pivot du côté droit.

7. Contrôler:

- Jeu latéral du bras oscillant ①
Jeu → Remplacer le roulement de butée.
- Mouvement de bas en haut du bras oscillant ②
Mouvement irrégulier/coincement/rugosités
→ Graisser ou remplacer les roulements, les bagues et les entretoises épaulées.

3. Montieren:

- Distanzhülse ①
(am Übertragungshebel ②)

HINWEIS:

Molybdändisulfidfett auf die Distanzhülse und Dichtringlippen auftragen.

4. Montieren:

- Übertragungshebel ①
- Übertragungshebel-Schraube ②
- Beilagscheibe ③
- Übertragungshebel-Mutter ④

80 Nm (8,0 m · kg, 58 ft · lb)

(am Umlenkhebel ⑤)

HINWEIS:

Molybdändisulfidfett auf die Schraube auftragen.

5. Montieren:

- Umlenkhebel ①
- Umlenkhebel-Schraube ②
- Beilagscheibe ③
- Umlenkhebel-Mutter ④

(an der Schwinge)

HINWEIS:

- Molybdändisulfidfett auf Schraubenschaft und -gewinde auftragen.
- Die Mutter noch nicht festziehen.

6. Montieren:

- Schwinge ①
- Schwingenachse ②

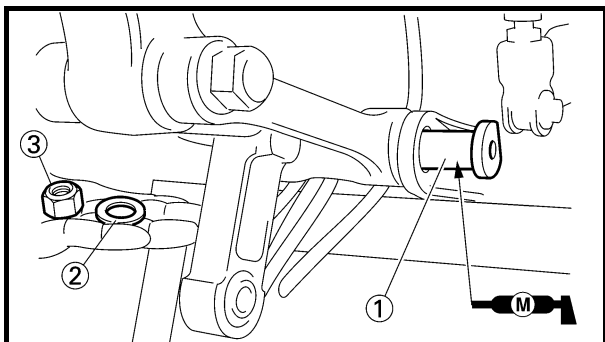
85 Nm (8,5 m · kg, 61 ft · lb)

HINWEIS:

- Molybdändisulfidöl auf die Schwingenachse auftragen.
- Die Schwingenachse von der rechten Seite durchstecken.

7. Kontrollieren:

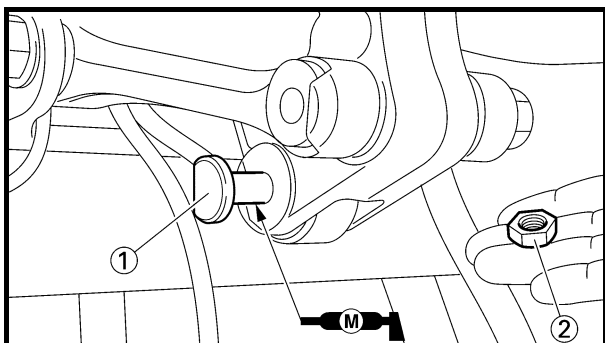
- Schwingen-Seitenspiel ①
Spiel vorhanden → Drucklager erneuern.
- Funktion ② der Schwinge
Schwergängig/stockend/fest → Lager, Buchsen und Distanzhülsen schmieren, ggf. erneuern.




8. Install:
- Bolt (connecting rod) ①
 - Plain washer ②
 - Nut (connecting rod) ③

NOTE:

- Apply the molybdenum disulfide grease on the bolt.
- Do not tighten the nut yet.

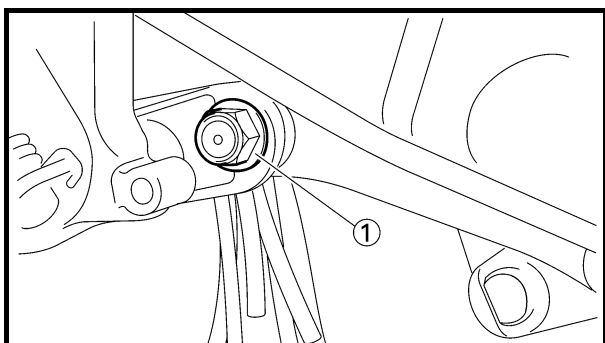


9. Install:
- Bolt (rear shock absorber-relay arm) ①
 - Nut (rear shock absorber-relay arm) ②


 **53 Nm (5.3 m · kg, 38 ft · lb)**

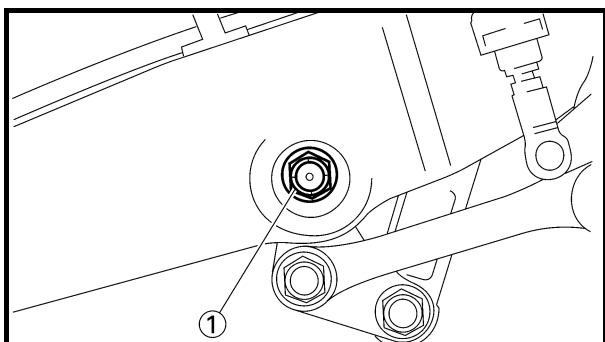
NOTE:

Apply the molybdenum disulfide grease on the bolt.




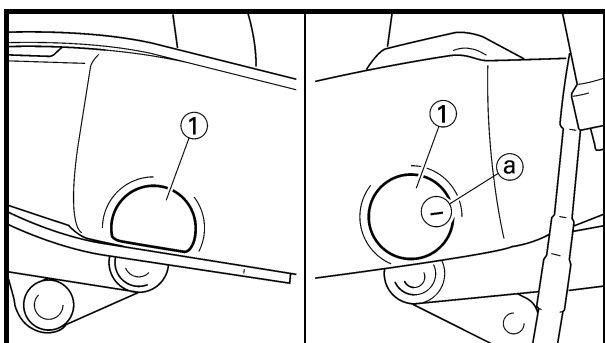
10. Tighten:
- Nut (connecting rod) ①

 **80 Nm (8.0 m · kg, 58 ft · lb)**



11. Tighten:
- Nut (relay arm) ①

 **70 Nm (7.0 m · kg, 50 ft · lb)**



12. Install:
- Cap ①

NOTE:

Install the cap (right) with its mark (a) facing forward.

8. Monter:


- Boulon (bielle) ①
- Rondelle pleine ②
- Ecrou (bielle) ③

N.B.:

- Appliquer de la graisse au bisulfure de molybdène sur le boulon.
- Ne pas encore serrer l'écrou.

9. Monter:


- Boulon (amortisseur arrière – bras relais) ①
- Ecrou (amortisseur arrière – bras relais) ②

 **53 Nm (5,3 m · kg, 38 ft · lb)****N.B.:**


Appliquer de la graisse au bisulfure de molybdène sur le boulon.

10. Serrer:

- Ecrou (bielle) ①

 **80 Nm (8,0 m · kg, 58 ft · lb)****11. Serrer:**

- Ecrou (bras relais) ①

 **70 Nm (7,0 m · kg, 50 ft · lb)****12. Monter:**

- Capuchon ①

N.B.:

Installer le capuchon (droit) avec son repère ③ vers l'avant.

8. Montieren:


- Übertragungshebel-Schraube ①
- Beilagscheibe ②
- Übertragungshebel-Mutter ③

HINWEIS:

- Molybdändisulfidfett auf die Schraube auftragen.
- Die Mutter noch nicht festziehen.

9. Montieren:


- Schraube (Federbein und Umlenkhebel) ①
- Mutter (Federbein und Umlenkhebel) ②

 **53 Nm (5,3 m · kg, 38 ft · lb)****HINWEIS:**


Molybdändisulfidfett auf die Schraube auftragen.

10. Festziehen:

- Übertragungshebel-Mutter ①

 **80 Nm (8,0 m · kg, 58 ft · lb)****11. Festziehen:**

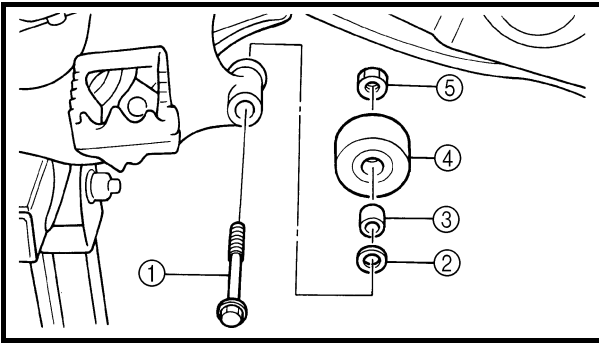
- Umlenkhebel-Mutter ①

 **70 Nm (7,0 m · kg, 50 ft · lb)****12. Montieren:**

- Abdeckung ①

HINWEIS:

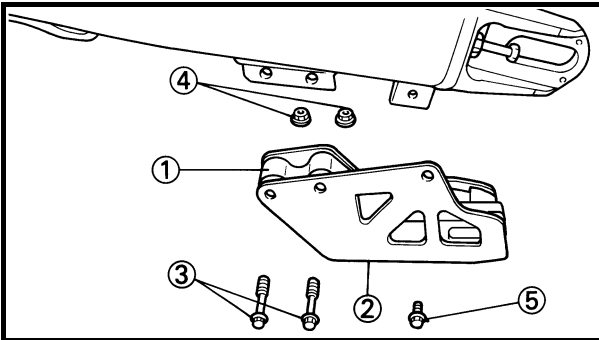
Die Abdeckung rechts so einbauen, dass die Markierung ③ nach vorn gerichtet ist.



13. Install:

- Bolt [chain tensioner (lower)] ①
- Plain washer ②
- Collar ③
- Chain tensioner (lower) ④
- Nut [chain tensioner (lower)] ⑤

16 Nm (1.6 m · kg, 11 ft · lb)



14. Install:

- Chain support ①
- Support cover ②
- Bolt {chain support [$\ell = 50 \text{ mm (1.97 in)}$]} ③
- Nut (chain support) ④


7 Nm (0.7 m · kg, 5.1 ft · lb)

- Bolt {support cover [$\ell = 10 \text{ mm (0.39 in)}$]} ⑤


7 Nm (0.7 m · kg, 5.1 ft · lb)

**13. Monter:**


- Boulon [tendeur de chaîne (inférieur)] ①
- Rondelle pleine ②
- Entretoise épaulée ③
- Tendeur de chaîne (inférieur) ④
- Ecrou [tendeur de chaîne (inférieur)] ⑤

 **16 Nm (1,6 m · kg, 11 ft · lb)****13. Montieren:**


- Schraube (unterer Kettenspanner) ①
- Beilagscheibe ②
- Distanzhülse ③
- Kettenspanner (unten) ④
- Mutter (unterer Kettenspanner) ⑤

 **16 Nm (1,6 m · kg, 11 ft · lb)****14. Monter:**


- Support de chaîne ①
- Couvercle du support ②
- Boulon {support de chaîne [ℓ = 50 mm (1,97 in)]} ③
- Ecrou (support de chaîne) ④

 **7 Nm (0,7 m · kg, 5,1 ft · lb)**


- Boulon {couvercle du support [ℓ = 10 mm (0,39 in)]} ⑤

 **7 Nm (0,7 m · kg, 5,1 ft · lb)****14. Montieren:**

- Antriebskettenschiene ①
- Abdeckung (Antriebskettenschiene) ②
- Antriebskettenschiene-Schraube [ℓ = 50 mm (1,97 in)] ③
- Antriebskettenschiene-Mutter ④

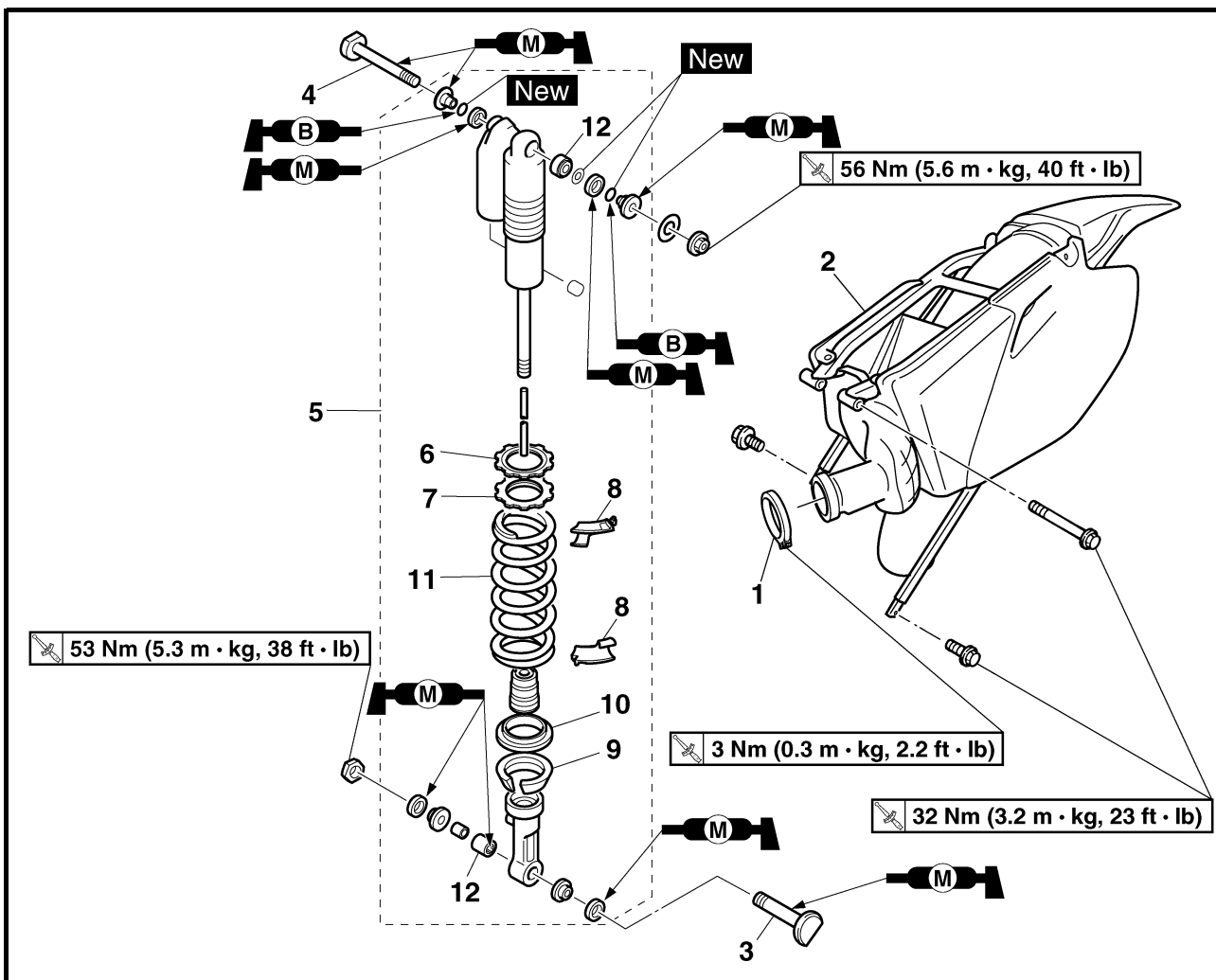
 **7 Nm (0,7 m · kg, 5,1 ft · lb)**

- Antriebskettenschiene-Schraube [ℓ = 10 mm (0,39 in)] ⑤

 **7 Nm (0,7 m · kg, 5,1 ft · lb)**

EC580000

REAR SHOCK ABSORBER



Extent of removal:

① Rear shock absorber removal

② Rear shock absorber disassembly

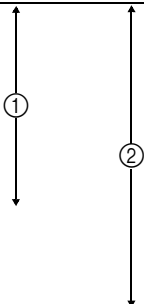
Extent of removal	Order	Part name	Q'ty	Remarks
Preparation for removal		REAR SHOCK ABSORBER REMOVAL		⚠ WARNING Support the machine securely so there is no danger of it falling over. Refer to "SEAT, FUEL TANK AND SIDE COVERS" section in the CHAPTER 4. Refer to "EXHAUST PIPE AND SILENCER" section in the CHAPTER 4.
		Hold the machine by placing the suitable stand under the engine. Seat Silencer		
① ②	1	Clamp (air filter joint)	1	Only loosening.
	2	Rear frame	1	
	3	Bolt (rear shock absorber-relay arm)	1	Hold the swingarm.
	4	Bolt (rear shock absorber-frame)	1	
	5	Rear shock absorber	1	
	6	Locknut	1	Only loosening.
	7	Adjuster	1	Only loosening.
	8	Spring seat	2	

AMORTISSEUR ARRIERE

Organisation de la dépose:

① Dépose de l'amortisseur arrière

② Démontage de l'amortisseur arrière

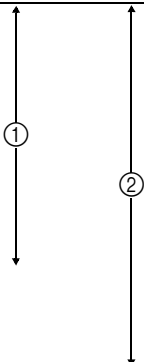
Organisation de la dépose	Ordre	Nom de la pièce	Qté	Remarques
Préparation à la dépose		DEPOSE DE L'AMORTISSEUR ARRIERE Caler la moto en plaçant un support adéquat sous le moteur. Selle Silencieux		⚠ AVERTISSEMENT Bien caler la moto afin qu'elle ne risque pas de basculer. Se reporter à la section "SELLE, RESERVOIR DE CARBURANT ET CACHES LATERAUX" au CHAPITRE 4. Se reporter à la section "TUBE D'ECHAPPEMENT ET SILENCIEUX" au CHAPITRE 4.
		1 2 3 4 5 6 7 8	Collier (raccord du filtre à air) Cadre arrière Boulon (amortisseur arrière - bras relais) Boulon (amortisseur arrière - cadre) Amortisseur arrière Contre-écrou Dispositif de réglage Siège de ressort	1 1 1 1 1 1 1 2

FEDERBEIN

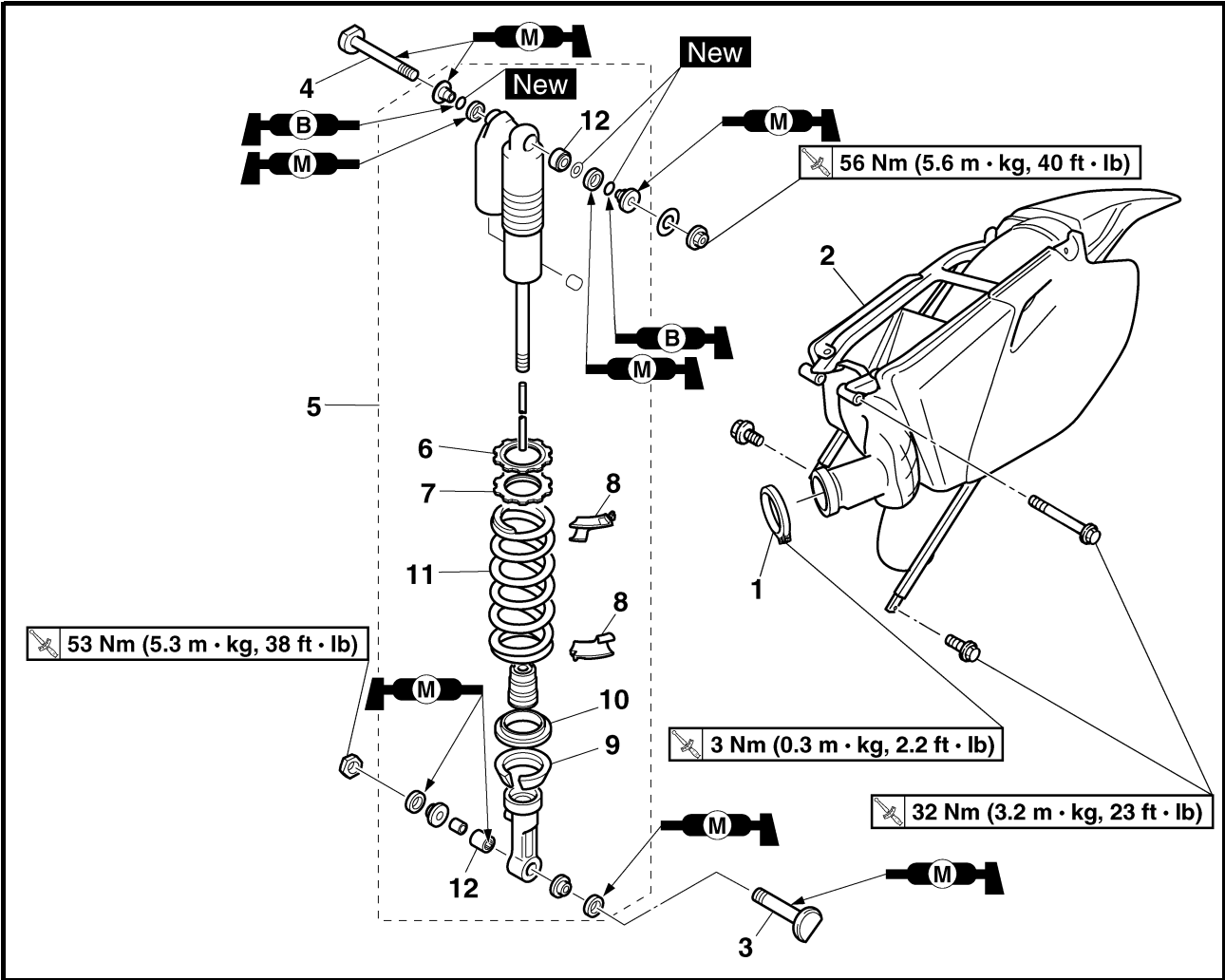
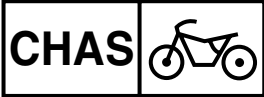
Arbeitsumfang:

① Federbein demontieren

② Federbein zerlegen

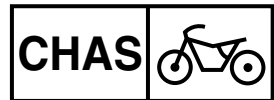
Arbeitsumfang	Reihenfolge	Bauteil	Anz.	Bemerkungen
Vorbereitungsarbeiten		FEDERBEIN DEMONTIEREN Das Motorrad am Motor aufboken und in gerader Stellung halten. Sitzbank Schalldämpfer		⚠ WARNUNG Das Fahrzeug sicher abstützen, damit es nicht umfallen kann. Siehe unter "SITZBANK, KRAFTSTOFFTANK UND SEITENABDECKUNGEN" in KAPITEL 4. Siehe unter "AUSPUFFKRÜMMER UND SCHALLDÄMPFER" in KAPITEL 4.
		1 2 3 4 5 6 7 8	Schlauchschelle (Vergasereingangs-Anschluss) Rahmenheck Schraube (Federbein und Umlenkhebel) Schraube (Federbein und Rahmen) Federbein Sicherungsmutter Federvorspannung Federsitz	1 1 1 1 1 1 1 2

REAR SHOCK ABSORBER



Extent of removal	Order	Part name	Q'ty	Remarks
↑ ② ↓	9	Spring guide (lower)	1	Refer to "REMOVAL POINTS".
	10	Spring guide (upper)	1	
	11	Spring (rear shock absorber)	1	
	12	Bearing	2	

AMORTISSEUR ARRIERE FEDERBEIN



Organisation de la dépose	Ordre	Nom de la pièce	Qté	Remarques
	9	Guide de ressort (inférieur)	1	Se reporter à "POINTS DE DEPOSE".
	10	Guide de ressort (supérieur)	1	
	11	Ressort (amortisseur arrière)	1	
	12	Roulement	2	

Arbeitsumfang	Reihenfolge	Bauteil	Anz.	Bemerkungen
	9	Federführung (unten)	1	Siehe unter "DEMONTAGE-EINZELHEITEN".
	10	Federführung (oben)	1	
	11	Feder	1	
	12	Lager	2	

EC586000

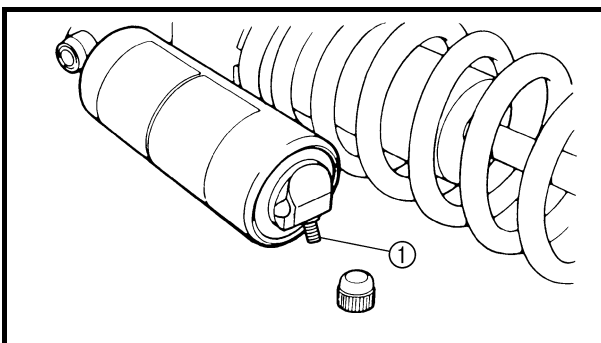
HANDLING NOTE

⚠ WARNING

This shock absorber is provided with a separate type tank filled with high-pressure nitrogen gas. To prevent the danger of explosion, read and understand the following information before handling the shock absorber.

The manufacturer can not be held responsible for property damage or personal injury that may result from improper handling.

1. Never tamper or attempt to disassemble the cylinder or the tank.
2. Never throw the shock absorber into an open flame or other high heat. The shock absorber may explode as a result of nitrogen gas expansion and/or damage to the hose.
3. Be careful not to damage any part of the gas tank. A damaged gas tank will impair the damping performance or cause a malfunction.
4. Take care not to scratch the contact surface of the piston rod with the cylinder; or oil could leak out.
5. Never attempt to remove the plug at the bottom of the nitrogen gas tank. It is very dangerous to remove the plug.
6. When scrapping the shock absorber, follow the instructions on disposal.



EC587000

NOTES ON DISPOSAL (YAMAHA DEALERS ONLY)

Before disposing the shock absorber, be sure to extract the nitrogen gas from valve ①. Wear eye protection to prevent eye damage from escaping gas and/or metal chips.

⚠ WARNING

To dispose of a damaged or worn-out shock absorber, take the unit to your Yamaha dealer for this disposal procedure.

REMARQUES CONCERNANT LA
MANIPULATION

⚠ AVERTISSEMENT

Cet amortisseur est équipé d'un réservoir indépendant contenant de l'azote sous haute pression. Afin d'éviter tout danger d'explosion, lire attentivement les informations ci-dessous avant de manipuler l'amortisseur arrière.

Le fabricant décline toute responsabilité pour les dommages matériels ou corporels résultant d'une mauvaise manipulation.

1. Ne jamais essayer de démonter le cylindre ou le réservoir.
2. Ne jamais jeter un amortisseur usagé au feu ou l'exposer à une chaleur intense. L'amortisseur risque d'exploser en raison de la dilatation de l'azote et/ou de l'endommagement de la durit.
3. Veiller à n'endommager aucune partie du réservoir de gaz. Un réservoir endommagé affectera la capacité d'amortissement ou entraînera un mauvais fonctionnement.
4. Veiller à ne pas rayer la surface de contact de la tige de piston avec le cylindre afin d'éviter tout risque de fuite d'huile.
5. Ne jamais essayer d'enlever le bouchon du fond du réservoir d'azote. Il est très dangereux d'enlever ce bouchon.
6. Pour la mise au rebut de l'amortisseur, suivre les instructions spécifiques.

REMARQUES CONCERNANT LA MISE AU
REBUT (CONCESSIONNAIRES YAMAHA
UNIQUEMENT)

Avant de mettre l'amortisseur au rebut, ne pas oublier d'évacuer l'azote par la soupape ①. Mettre des lunettes pour se protéger du gaz et/ou des particules de métal susceptibles de s'échapper.

⚠ AVERTISSEMENT

Confier la mise au rebut d'un amortisseur endommagé ou usé à un concessionnaire Yamaha.

HANDHABUNGSHINWEISE

⚠ WARNUNG

Der Stoßdämpfer und Ausgleichsbehälter enthalten Stickstoff unter hohem Druck. Deshalb vor Arbeiten am Federbein die folgenden Hinweise sorgfältig lesen und die Sicherheitsratschläge befolgen.

Der Hersteller übernimmt keinerlei Haftung für Unfälle, Verletzungen oder Schäden, die auf unsachgemäße Behandlung des Stoßdämpfers zurückzuführen sind.

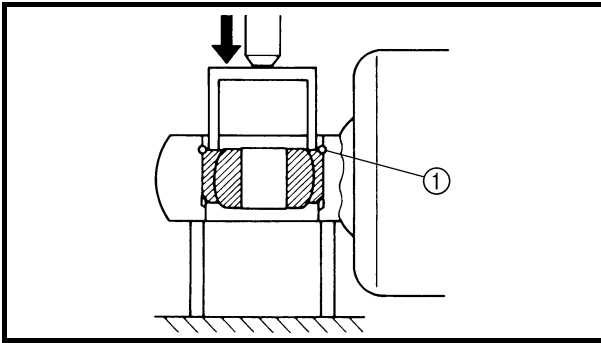
1. Den Stoßdämpfer unter keinen Umständen öffnen oder manipulieren.
2. Den Stoßdämpfer und Gaszylinder von Hitze und offenen Flammen fern halten. Der Stoßdämpfer kann aufgrund eines Stickstoff-Druckanstiegs und/oder einer Beschädigung des Schlauchs explodieren.
3. Darauf achten, dass der Ausgleichsbehälter nicht beschädigt wird. Ein beschädigter Ausgleichsbehälter beeinträchtigt die Funktion des Federbeins.
4. Darauf achten, dass die Gleitfläche des Dämpferrohrs nicht verkratzt wird, um Ölaustritt zu vermeiden.
5. Der Verschluss an der Unterseite des Ausgleichsbehälter darf unter keinen Umständen abgenommen werden. Dies ist außerordentlich gefährlich.
6. Den Stoßdämpfer sachgerecht (den Hersteller-Anweisungen entsprechend) entsorgen.

HINWEISE ZUR ENTSORGUNG (NUR
YAMAHA-HÄNDLER)

Vor der Entsorgung muss das Stickstoffgas durch das Ventil ① entfernt werden. Unbedingt eine Schutzbrille tragen, um Augenverletzungen durch ausströmendes Gas oder umherfliegende Metallspäne zu vermeiden.

⚠ WARNUNG

Die Entsorgung des Stoßdämpfers sollte am besten dem Yamaha-Händler überlassen werden.



EC583000

REMOVAL POINTS

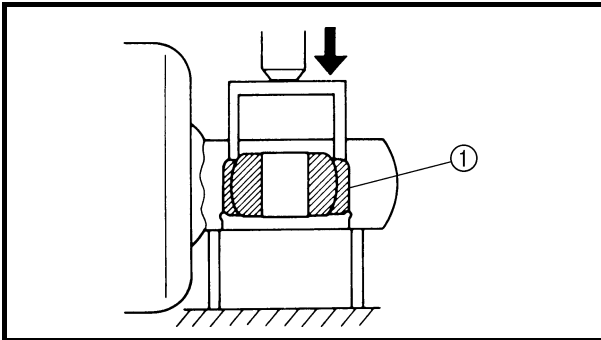
EC583320

Bearing

1. Remove:
 - Stopper ring (upper bearing) ①

NOTE:

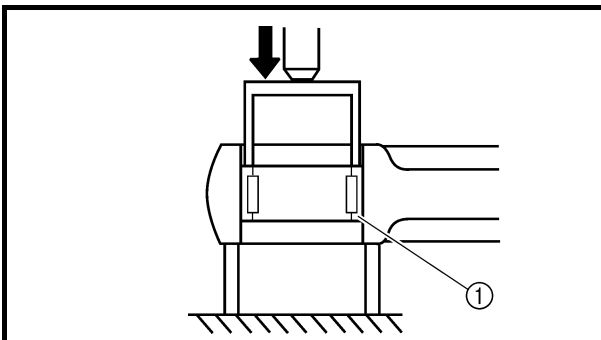
Press in the bearing while pressing its outer race and remove the stopper ring.



2. Remove:
 - Upper bearing ①

NOTE:

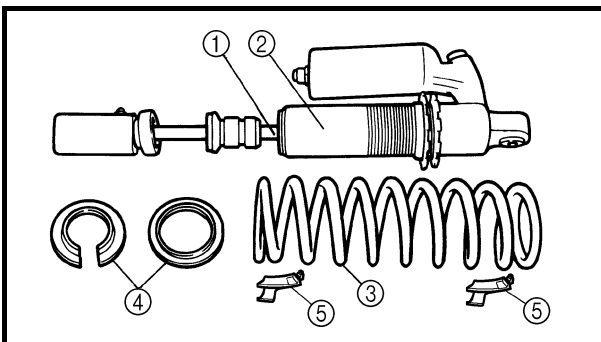
Remove the bearing by pressing its outer race.



3. Remove:
 - Lower bearing ①

NOTE:

Remove the bearing by pressing its outer race.

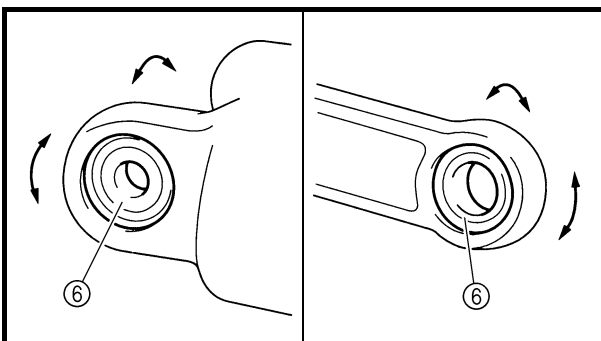


EC584000

INSPECTION

Rear shock absorber

1. Inspect:
 - Damper rod ①
Bends/damage → Replace absorber assembly.
 - Shock absorber ②
Oil leaks → Replace absorber assembly.
Gas leaks → Replace absorber assembly.
 - Spring ③
Damage → Replace spring.
Fatigue → Replace spring.
Move spring up and down.
 - Spring guide ④
Wear/damage → Replace spring guide.
 - Spring seat ⑤
Cracks/damage → Replace.
 - Bearing ⑥
Free play exists/unsmooth revolution/rust → Replace.



POINTS DE DEPOSE

Roulement

- Déposer:
 - Bague d'arrêt (roulement supérieur) ①

N.B.: _____
Appuyer sur le roulement tout en poussant sur sa cage externe et déposer la bague d'arrêt.

- Déposer:
 - Roulement supérieur ①

N.B.: _____
Déposer le roulement en appuyant sur sa cage externe.

- Déposer:
 - Roulement inférieur ①

N.B.: _____
Déposer le roulement en appuyant sur sa cage externe.

CONTROLE

Amortisseur arrière

- Contrôler:
 - Tige d'amortissement ①
Déformation/endommagement → Remplacer l'amortisseur complet.
 - Amortisseur ②
Fuites d'huile → Remplacer l'amortisseur complet.
Fuites de gaz → Remplacer l'amortisseur complet.
 - Ressort ③
Endommagement → Remplacer le ressort.
Fatigue → Remplacer le ressort.
Déplacer le ressort de haut en bas.
 - Guide de ressort ④
Usure/endommagement → Remplacer le guide de ressort.
 - Siège de ressort ⑤
Craquelures/endommagement → Remplacer.
 - Roulement ⑥
Jeu/mouvement irrégulier/rouille → Remplacer.

DEMONTAGE-EINZELHEITEN

Lager

- Demontieren:
 - Sicherungsring (oberes Lager) ①

HINWEIS: _____
Das Lager durch Druck auf den Außenlauftring eindrücken und den Sicherungsring entfernen.

- Demontieren:
 - oberes Lager ①

HINWEIS: _____
Zum Ausbau des Lagers auf den Außenlauftring drücken.

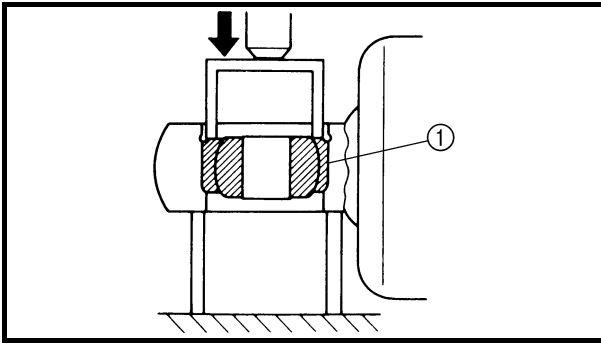
- Demontieren:
 - unteres Lager ①

HINWEIS: _____
Zum Ausbau des Lagers auf den Außenlauftring drücken.

KONTROLLE

Federbein

- Kontrollieren:
 - Dämpferrohr ①
Verbogen/beschädigt → Federbein erneuern.
 - Stoßdämpfer ②
Undicht (Ölaustritt) → Federbein erneuern.
Undicht (Gasaustritt) → Federbein erneuern.
 - Feder ③
Beschädigt → Feder erneuern.
Ermüdet → Feder erneuern.
Feder auf- und abbewegen.
 - Federführung ④
Verschlissen/beschädigt → Federführung erneuern.
 - Federsitz ⑤
Rissig/beschädigt → Erneuern.
 - Lager ⑥
Spiel vorhanden/stockend/rostig → Erneuern.



EC585000

ASSEMBLY AND INSTALLATION

EC585300

Bearing

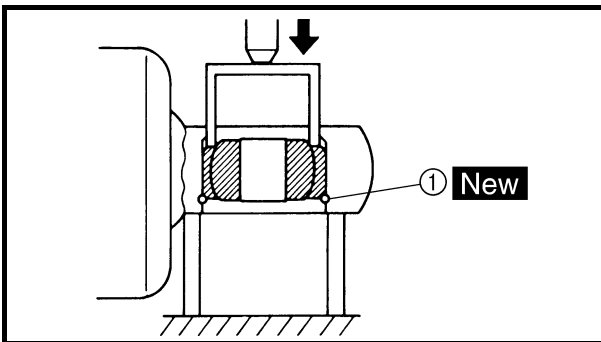
1. Install:
 - Upper bearing ①

NOTE:

Install the bearing parallel until the stopper ring groove appears by pressing its outer race.

CAUTION:

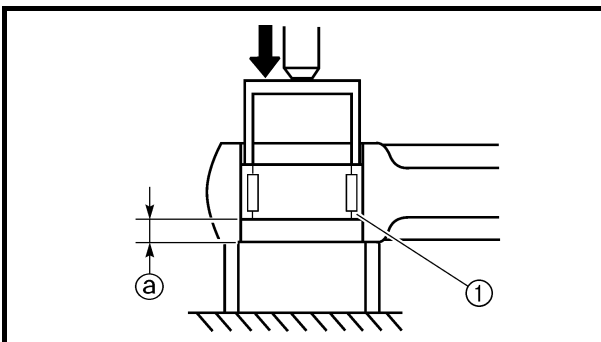
Do not apply the grease on the bearing outer race because it will wear the rear shock absorber surface on which the bearing is press fitted.



2. Install:
 - Stopper ring (upper bearing) ① **New**

NOTE:


After installing the stopper ring, push back the bearing until it contacts the stopper ring.

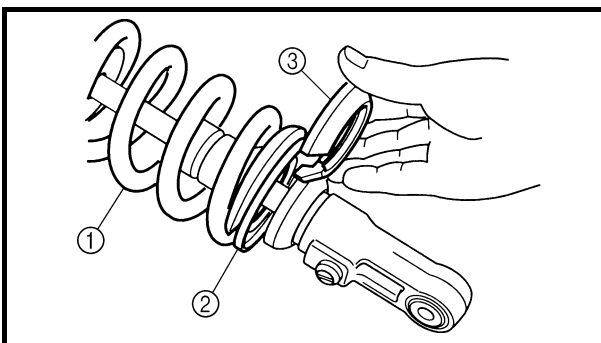


3. Install:
 - Lower bearing ①

NOTE:

Install the bearing by pressing it on the side having the manufacturer's marks or numbers.

	<p>Installed depth of the bearing ①: 4 mm (0.16 in)</p>
---	--



EC585111

Spring (rear shock absorber)

1. Install:
 - Spring ①
 - Spring guide (upper) ②
 - Spring guide (lower) ③

ASSEMBLAGE ET MONTAGE

Roulement

1. Monter:

- Roulement supérieur ①

N.B.: _____

Monter le roulement parallèlement jusqu'à ce que la cannelure de la bague d'arrêt apparaisse lorsque l'on appuie sur sa cage externe.

ATTENTION: _____

Ne pas appliquer de graisse sur la cage externe du roulement car cela provoquerait l'usure de la surface de l'amortisseur arrière sur laquelle le roulement s'appuie.

2. Monter:

- Bague d'arrêt (roulement supérieur) ① **New**

N.B.: _____

Après avoir installé la bague d'arrêt, repousser le roulement jusqu'à ce qu'il touche la bague d'arrêt.

3. Monter:

- Roulement inférieur ①

N.B.: _____

Monter le roulement en pressant sur le côté où sont imprimés la marque ou le numéro du fabricant.



Profondeur d'installation du roulement ②:
4 mm (0,16 in)

Ressort (amortisseur arrière)

1. Monter:

- Ressort ①
- Guide de ressort (supérieur) ②
- Guide de ressort (inférieur) ③

ZUSAMMENBAU UND MONTAGE

Lager

1. Montieren:

- oberes Lager ①

HINWEIS: _____

Zum Einbau des Lagers parallel auf den Außenlaufring drücken, bis die Sicherungsring-Nut sichtbar ist.

ACHTUNG: _____

Kein Fett auf den Außenlaufring des Lagers auftragen, da dies den Verschleiß des eingepressten Dämpferteils verursacht.

2. Montieren:

- Sicherungsring (oberes Lager) ① **New**

HINWEIS: _____

Nach dem Einbau des Sicherungsrings das Lager zurückdrücken, bis es den Sicherungsring berührt.

3. Montieren:

- unteres Lager ①

HINWEIS: _____

Zum Einbau des Lagers auf der Seite mit der Herstellerbeschriftung oder Teilenummer drücken.

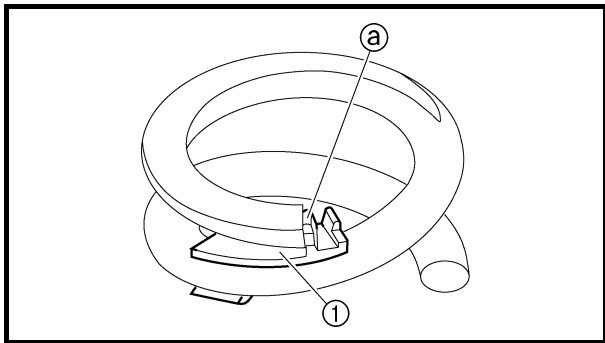


Lager-Einbautiefe ②:
4 mm (0,16 in)

Feder (federbein)

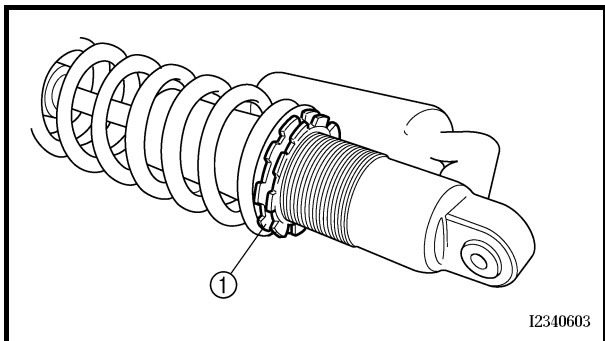
1. Montieren:

- Feder ①
- Federführung (oben) ②
- Federführung (unten) ③



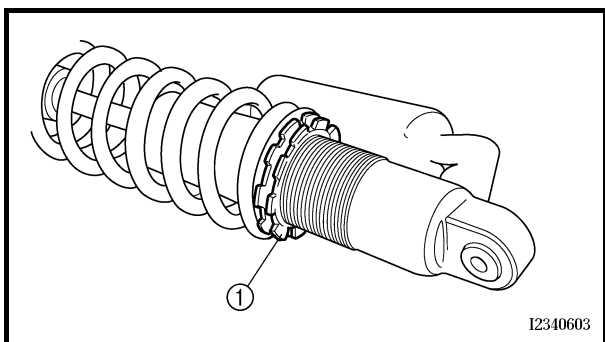
2. Install:
 - Spring seat ①

NOTE: Install the spring seat with the projection (a) brought into contact with the spring end, as shown.



3. Tighten:
 - Adjuster ①

4. Adjust:
 - Spring length (installed)
Refer to "REAR SHOCK ABSORBER SPRING PRELOAD ADJUSTMENT" section in the CHAPTER 3.

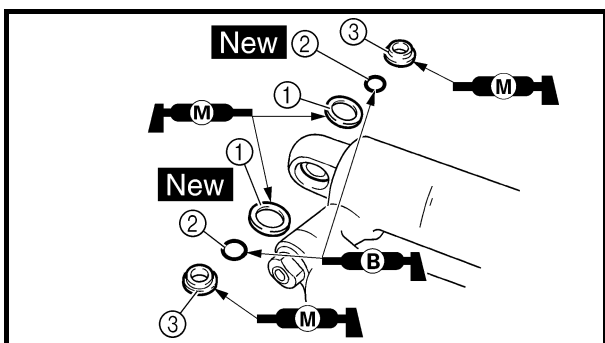


5. Tighten:
 - Locknut ①

Rear shock absorber

1. Install:
 - Dust seal ①
 - O-ring ② **New**
 - Collar ③

NOTE: Apply the molybdenum disulfide grease on the dust seal lips and collars.
Apply the lithium soap base grease on the O-rings.



2. Monter:
- Siège de ressort ①

N.B.:

Monter le siège de ressort en mettant l'ergot ② en contact avec l'embout du ressort, comme indiqué.

2. Montieren:
- Federsitz ①

HINWEIS:

Den Federsitz so montieren, dass der Vorsprung ② das Federende berührt, wie dargestellt.

3. Serrer:
- Dispositif de réglage ①

3. Festziehen:
- Federvorspannring ①

4. Régler:
- Longueur du ressort (monté)
Se reporter à la section "REGLAGE DE LA PRECONTRAINTÉ DU RESSORT DE L'AMORTISSEUR ARRIERE" au CHAPITRE 3.

4. Einstellen:
- Einbaulänge der Feder
Siehe unter "FEDERVORSPANNUNG DES FEDERBEINS EINSTELLEN" in KAPITEL 3.

5. Serrer:
- Contre-écrou ①

5. Festziehen:
- Sicherungsmutter ①

Amortisseur arrière

1. Monter:
- Joint antipoussière ①
 - Joint torique ② **New**
 - Entretoise épaulée ③

N.B.:

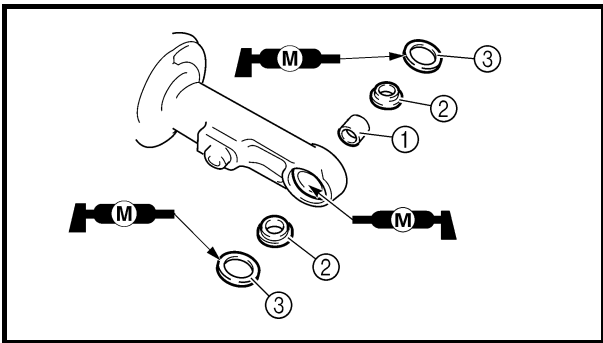
- Appliquer de la graisse au bisulfure de molybdène sur les lèvres de joint antipoussière et les entretoises épaulées.
- Appliquer de la graisse à base de savon au lithium sur les joints toriques.

Federbein

1. Montieren:
- Staubschutzring ①
 - O-Ring ② **New**
 - Distanzhülse ③

HINWEIS:

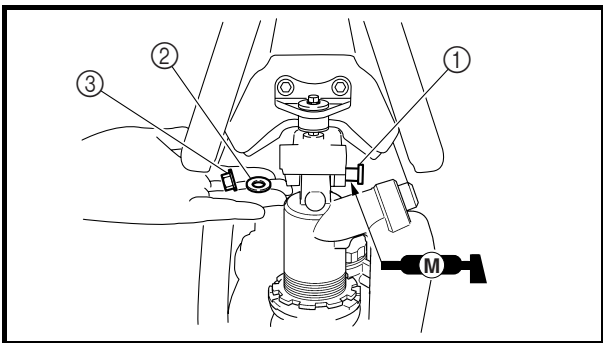
- Molybdändisulfidfett auf die Staubschutzringlippen und Distanzhülsen auftragen.
- Die O-Ringe mit Lithiumseifenfett bestreichen.



2. Install:
- Bush ①
 - Collar ②
 - Dust seal ③


NOTE:

- Apply the molybdenum disulfide grease on the bearing and dust seal lips.
- Install the dust seals with their lips facing outward.



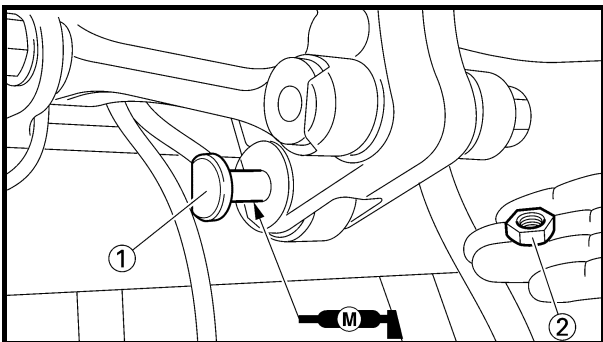
3. Install:
- Rear shock absorber

4. Install:
- Bolt (rear shock absorber-frame) ①
 - Plain washer ②
 - Nut (rear shock absorber-frame) ③


 **56 Nm (5.6 m · kg, 40 ft · lb)**

NOTE:

Apply the molybdenum disulfide grease on the bolt.

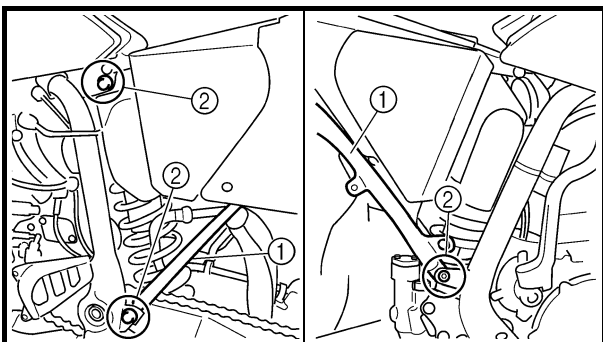


5. Install:
- Bolt (rear shock absorber-relay arm) ①
 - Nut (rear shock absorber-relay arm) ②


 **53 Nm (5.3 m · kg, 38 ft · lb)**

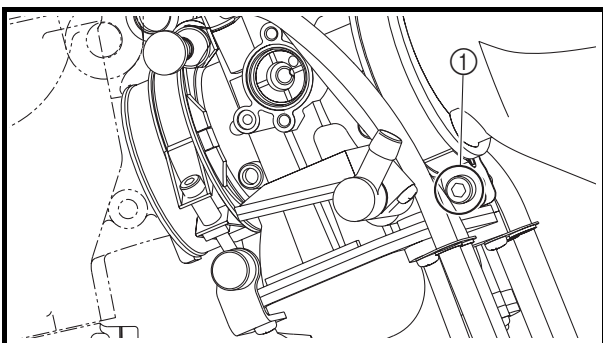
NOTE:

Apply the molybdenum disulfide grease on the bolt.




6. Install:
- Rear frame ①
 - Bolt (rear frame) ②

 **32 Nm (3.2 m · kg, 23 ft · lb)**



7. Tighten:
- Bolt (air filter joint) ①

 **3 Nm (0.3 m · kg, 2.2 ft · lb)**

2. Monter:

- Bague ①
- Entretoise épaulée ②
- Joint antipoussière ③

N.B.:


- Appliquer de la graisse au bisulfure de molybdène sur le roulement et les lèvres de joint antipoussière.
- Monter les joints antipoussière avec les lèvres dirigées vers l'extérieur.

3. Monter:

- Amortisseur arrière

4. Monter:

- Boulon (amortisseur arrière - cadre) ①
- Rondelle pleine ②
- Ecrou (amortisseur arrière - cadre) ③


 56 Nm (5,6 m · kg, 40 ft · lb)

N.B.:

Appliquer de la graisse au bisulfure de molybdène sur le boulon.

5. Monter:

- Boulon (amortisseur arrière – bras relais) ①
- Ecrou (amortisseur arrière – bras relais) ②


 53 Nm (5,3 m · kg, 38 ft · lb)

N.B.:

Appliquer de la graisse au bisulfure de molybdène sur le boulon.


6. Monter:

- Cadre arrière ①
- Boulon (cadre arrière) ②

 32 Nm (3,2 m · kg, 23 ft · lb)

7. Serrer:

- Boulon (raccord du filtre à air) ①

 3 Nm (0,3 m · kg, 2,2 ft · lb)

2. Montieren:

- Buchse ①
- Distanzhülse ②
- Staubschutzring ③

HINWEIS:


- Molybdändisulfidfett auf das Lager und die Staubschutzringlippen auftragen.
- Den Staubschutzring so einbauen, dass die Dichtlippen nach außen gerichtet sind.

3. Montieren:

- Federbein

4. Montieren:

- Schraube (Federbein und Rahmen) ①
- Beilagscheibe ②
- Mutter (Federbein und Rahmen) ③


 56 Nm (5,6 m · kg, 40 ft · lb)

HINWEIS:

Molybdändisulfidfett auf die Schraube auftragen.

5. Montieren:

- Schraube (Federbein und Umlenkhebel) ①
- Mutter (Federbein und Umlenkhebel) ②


 53 Nm (5,3 m · kg, 38 ft · lb)

HINWEIS:

Molybdändisulfidfett auf die Schraube auftragen.


6. Montieren:

- Rahmenheck ①
- Rahmenheck-Schraube ②

 32 Nm (3,2 m · kg, 23 ft · lb)

7. Festziehen:

- Schraube (Vergasereinlass-Anschluss) ①

 3 Nm (0,3 m · kg, 2,2 ft · lb)



EC600000

ELECTRICAL

EC610000

ELECTRICAL COMPONENTS AND WIRING DIAGRAM

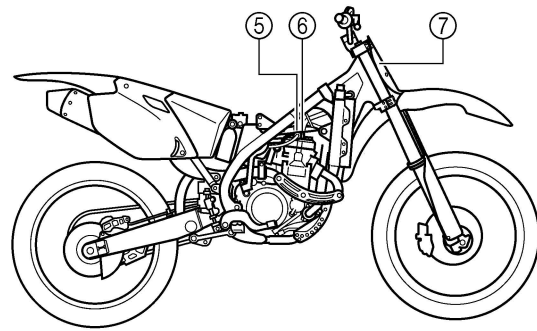
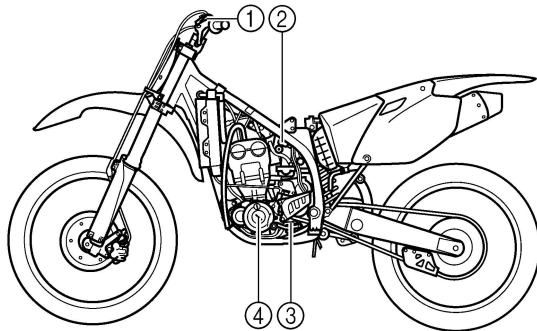
EC611000

ELECTRICAL COMPONENTS

- ① "ENGINE STOP" button
- ② TPS (throttle position sensor)
- ③ Neutral switch
- ④ CDI magneto
- ⑤ Ignition coil
- ⑥ Spark plug
- ⑦ CDI unit

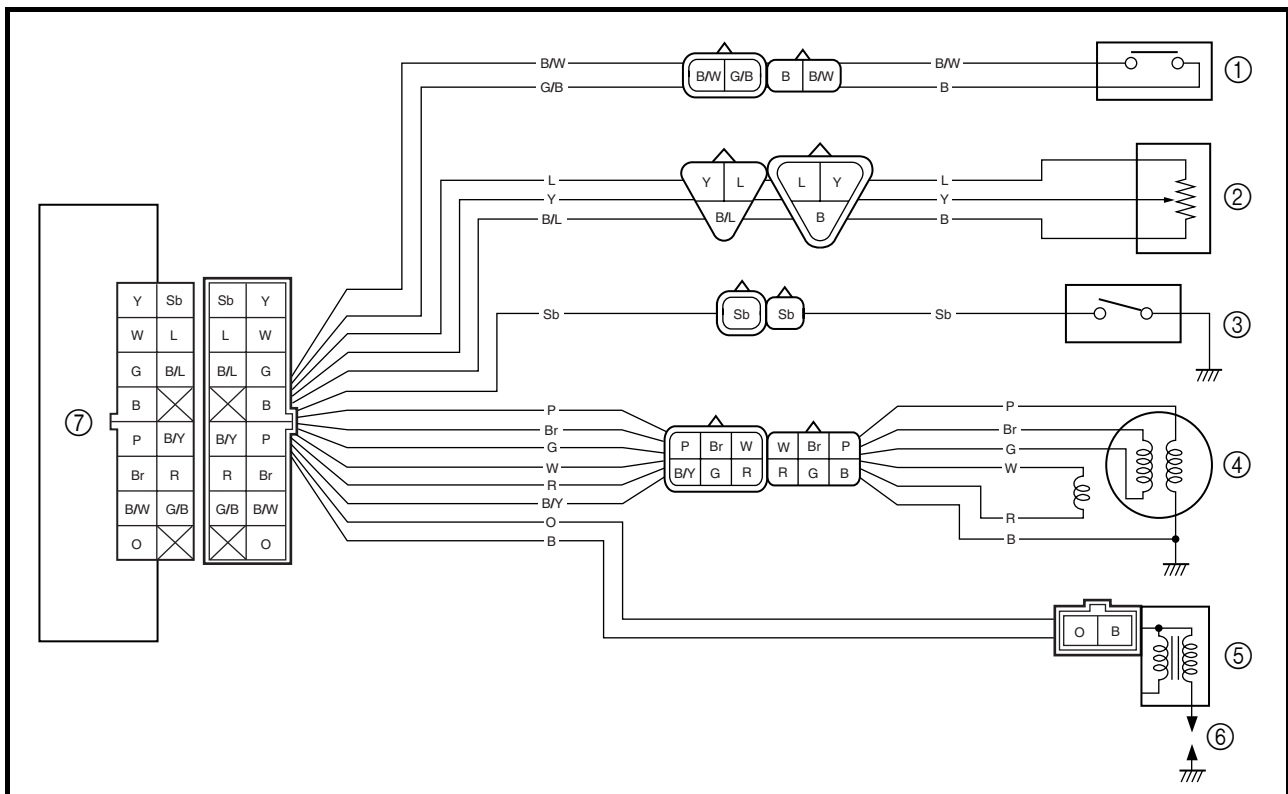
COLOR CODE

B.....	Black	W	White
Br	Brown	Y	Yellow
G	Green	B/L	Black/Blue
L	Blue	B/W	Black/White
O	Orange	B/Y	Black/Yellow
P.....	Pink	G/B.....	Green/Black
R	Red	L/W	Blue/White
Sb.....	Sky blue	R/W.....	Red/White



EC612000

WIRING DIAGRAM





PARTIE ELECTRIQUE COMPOSANTS ELECTRIQUES ET SCHEMA DE CABLAGE

COMPOSANTS ELECTRIQUES

- ① Bouton "ENGINE STOP"
- ② TPS (capteur de position de papillon des gaz)
- ③ Contacteur de point mort
- ④ Volant magnétique CDI
- ⑤ Bobine d'allumage
- ⑥ Bougie
- ⑦ Boîtier CDI

CODES DE COULEUR

B	Noir
Br	Brun
G	Vert
L	Bleu
O	Orange
P	Rose
R	Rouge
Sb	Bleu ciel
W	Blanc
Y	Jaune
B/L	Noir/bleu
B/W	Noir/blanc
B/Y	Noir/jaune
G/B	Vert/noir
L/W	Bleu/blanc
R/W	Rouge/blanc

SCHEMA DE CABLAGE

ELEKTRISCHE ANLAGE ELEKTRISCHE BAUTEILE UND SCHALTPLAN

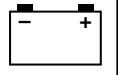
ELEKTRISCHE BAUTEILE

- ① Motorstoppschalter "ENGINE STOP"
- ② Drosselklappensensor
- ③ Leerlaufschalter
- ④ Lichtmaschine
- ⑤ Zündspule
- ⑥ Zündkerze
- ⑦ Zündbox

FARB-CODIERUNG

B	Schwarz
Br	Braun
G	Grün
L	Blau
O	Orange
P	Rosa
R	Rot
Sb	Himmelblau
W	Weiß
Y	Gelb
B/L	Schwarz/Blau
B/W	Schwarz/Weiß
B/Y	Schwarz/Gelb
G/B	Grün/Schwarz
L/W	Blau/Weiß
R/W	Rot/Weiß

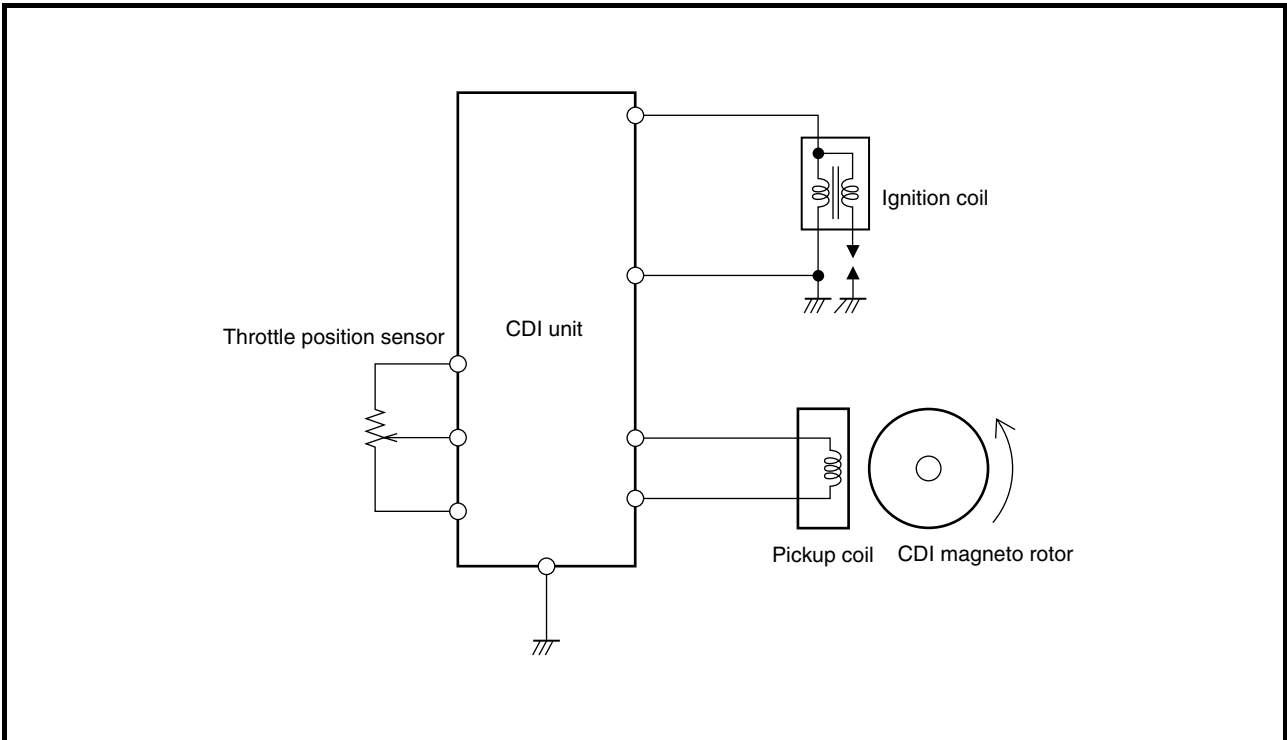
SCHALTPLAN



MAP-CONTROLLED CDI UNIT

A map-controlled, CDI ignition system is used in the YZ450F.

The microcomputer in the CDI unit detects the engine speed and throttle position, thus determining the optimum ignition timing through the entire operating range. In this way, quick throttle response can be achieved according to various riding conditions.

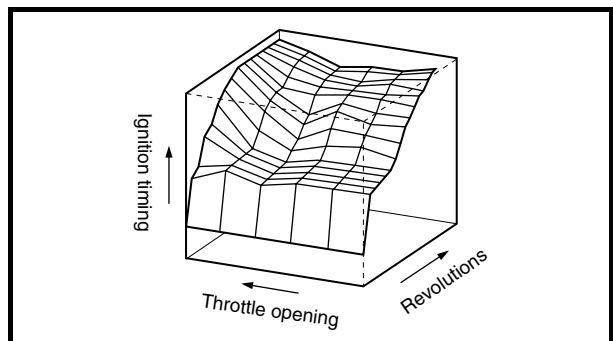


Function of Component

Component	Function
TPS (throttle position sensor)	Detects throttle valve opening and inputs it into the computer in the CDI unit as a throttle opening signal.
Pickup coil	Detects signal rotor revolutions and inputs them into the computer in the CDI unit as engine revolution signals.
CDI unit	The signals of the TPS and pickup coil sensor are analyzed by the computer in the CDI unit, which then adjusts ignition timing for the operation requirements.

Principal of 3-Dimensional Control

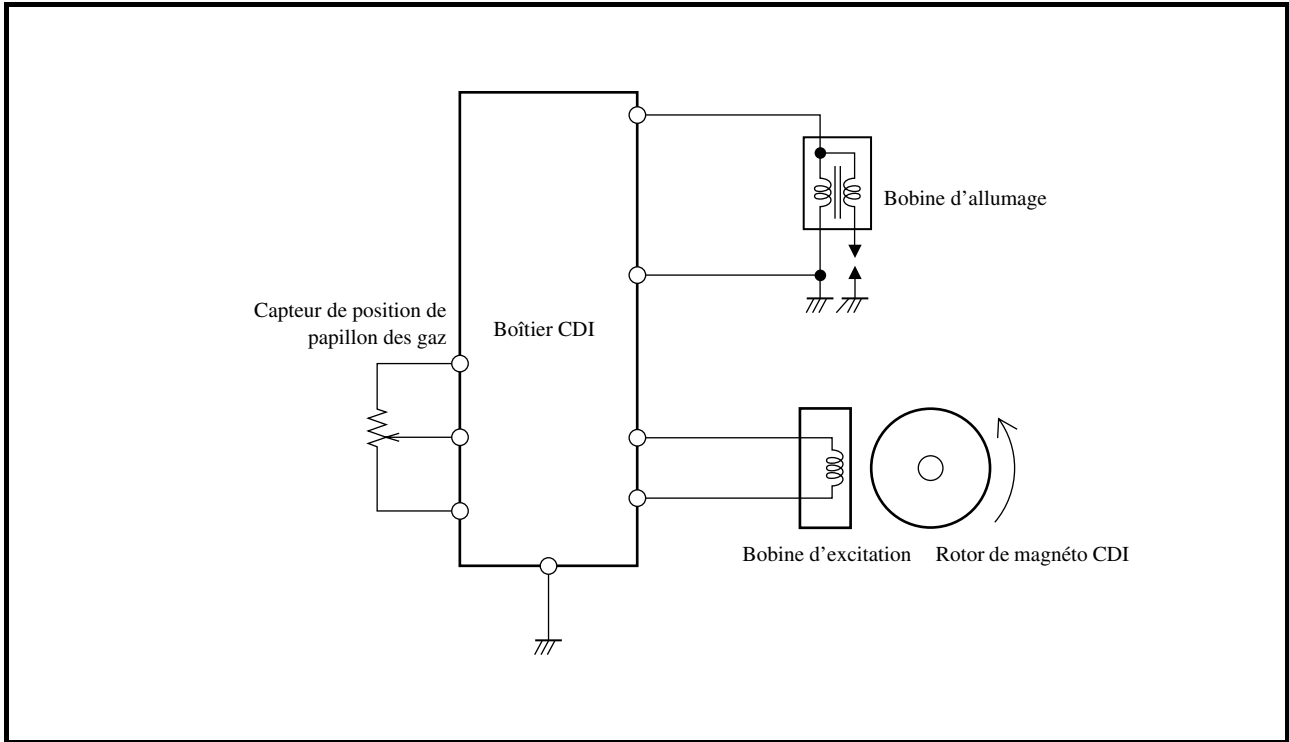
Conventionally, ignition timing was controlled only by engine revolutions (2-dimensional control). However, ignition timing needs advancement also by engine load. Thus, accurate ignition timing can be determined by adding throttle opening to determine ignition timing (3-dimensional control).



3-D Image Map of Ignition Timing (different from actual characteristics)

BOITIER CDI COMMANDE PAR PRESSION ABSOLUE DE LA TUBULURE D'ADMISSION

Un système d'allumage CDI commandé par pression absolue de la tubulure d'admission est utilisé dans la YZ450F. Le microordinateur du boîtier CDI détecte le régime du moteur et la position du papillon et détermine ainsi l'avance à l'allumage optimale à toutes les vitesses. Ceci permet une réponse rapide du moteur en fonction des différentes conditions de roulage.



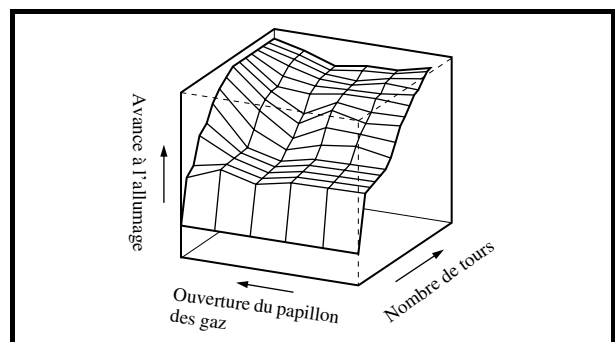
■ Fonction du composant

Composant	Fonction
TPS (capteur de position de papillon des gaz)	Détecte l'ouverture du papillon et la transmet à l'ordinateur du boîtier CDI sous forme de signal d'ouverture du papillon.
Bobine d'excitation	Détecte les tours du rotor et les transmet à l'ordinateur du boîtier CDI sous forme de signaux de régime du moteur.
Boîtier CDI	Les signaux du TPS et du capteur de la bobine d'excitation sont analysés par l'ordinateur du boîtier CDI qui règle dès lors l'avance à l'allumage en fonction des besoins.

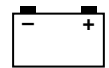
■ Principe de la commande tridimensionnelle

Traditionnellement, l'avance à l'allumage était commandée par le régime du moteur (commande bidimensionnelle).

Toutefois, l'avance à l'allumage est également influencée par la charge du moteur. Par conséquent, on obtiendra une avance à l'allumage précise en prenant également en compte l'ouverture du papillon (commande tridimensionnelle).



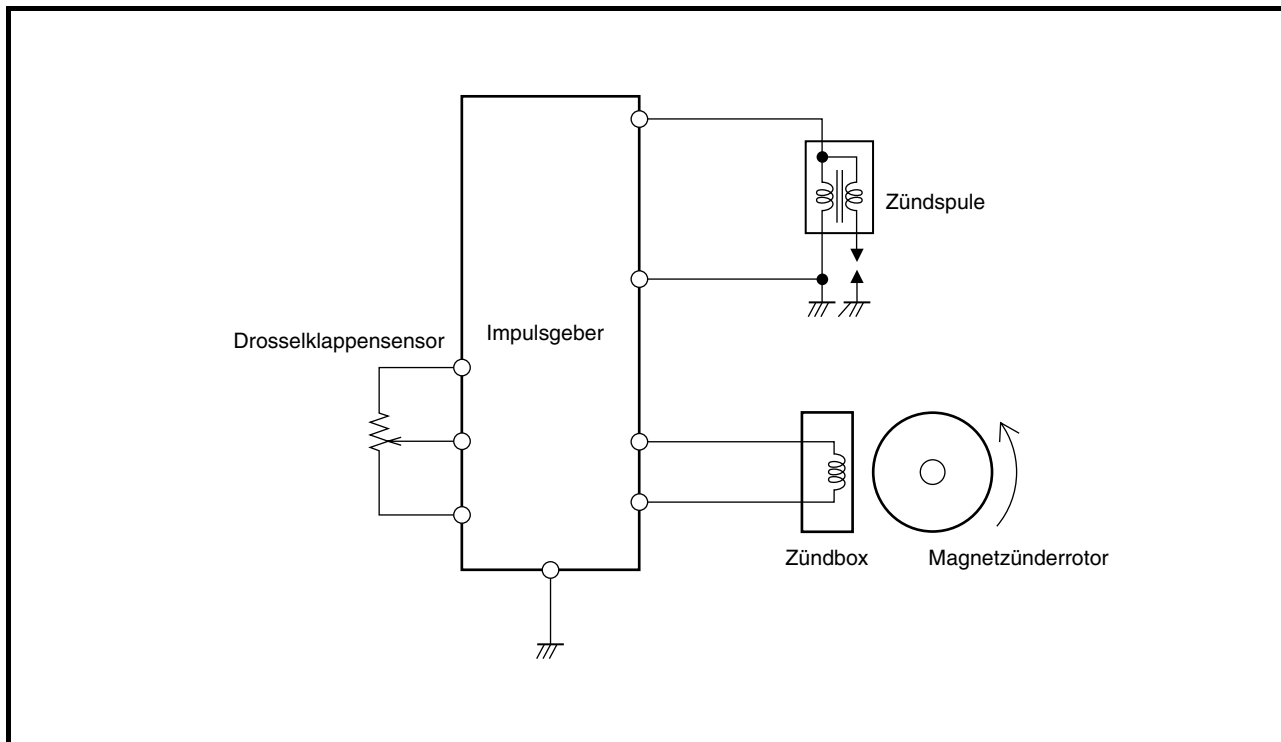
Représentation en 3D de l'avance à l'allumage (différente des caractéristiques actuelles)



KENNFELDGESTEUERTE ZÜNDUNG

Die YZ450F ist mit einer kennfeldgesteuerten Zündung ausgestattet.

Der Mikroprozessor in der Zündbox errechnet aus der Motordrehzahl und der Drosselklappen-Position die optimale Zündverstellung über den gesamten Betriebsbereich. Auf diese Weise kann erzielt werden, dass der Motor unter verschiedenen Betriebsbedingungen rasch anspricht.



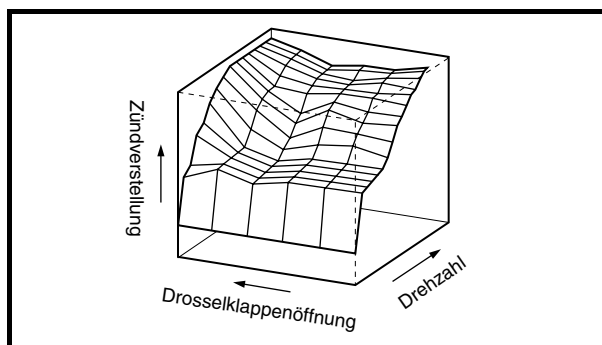
■ Funktion der Bauteile

Bauteil	Funktion
Drosselklappensensor	Erkennt die Drosselklappen-Position und leitet diese Information in der Form eines Drosselklappen-Signals an den Mikroprozessor in der Zündbox weiter.
Impulsgeber	Erfasst die Rotor-Umdrehungen und leitet diese Information in der Form eines Motordrehzahl-Signals an den Mikroprozessor in der Zündbox weiter.
Zündbox	Der Mikroprozessor in der Zündbox empfängt die Signale des Drosselklappensensors und des Impulsgebers und passt damit die Zündverstellung an den Betriebsbedingungen an.

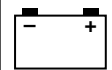
■ Prinzip der Kennfeldsteuerung

Konventionelle, zweidimensionale Zündsysteme steuern die Zündung lediglich in Abhängigkeit der Motordrehzahl.

Optimale Zündverstellung kann jedoch nur dann erfolgen, wenn auch die Motorlast in Betracht gezogen wird. Ein präziseres, dreidimensionales Zündsystem bezieht also die Drosselklappen-Position mit ein.



Dreidimensionales Zündzeitpunkt-Kennfeld
(gilt nicht zur Bezugnahme)

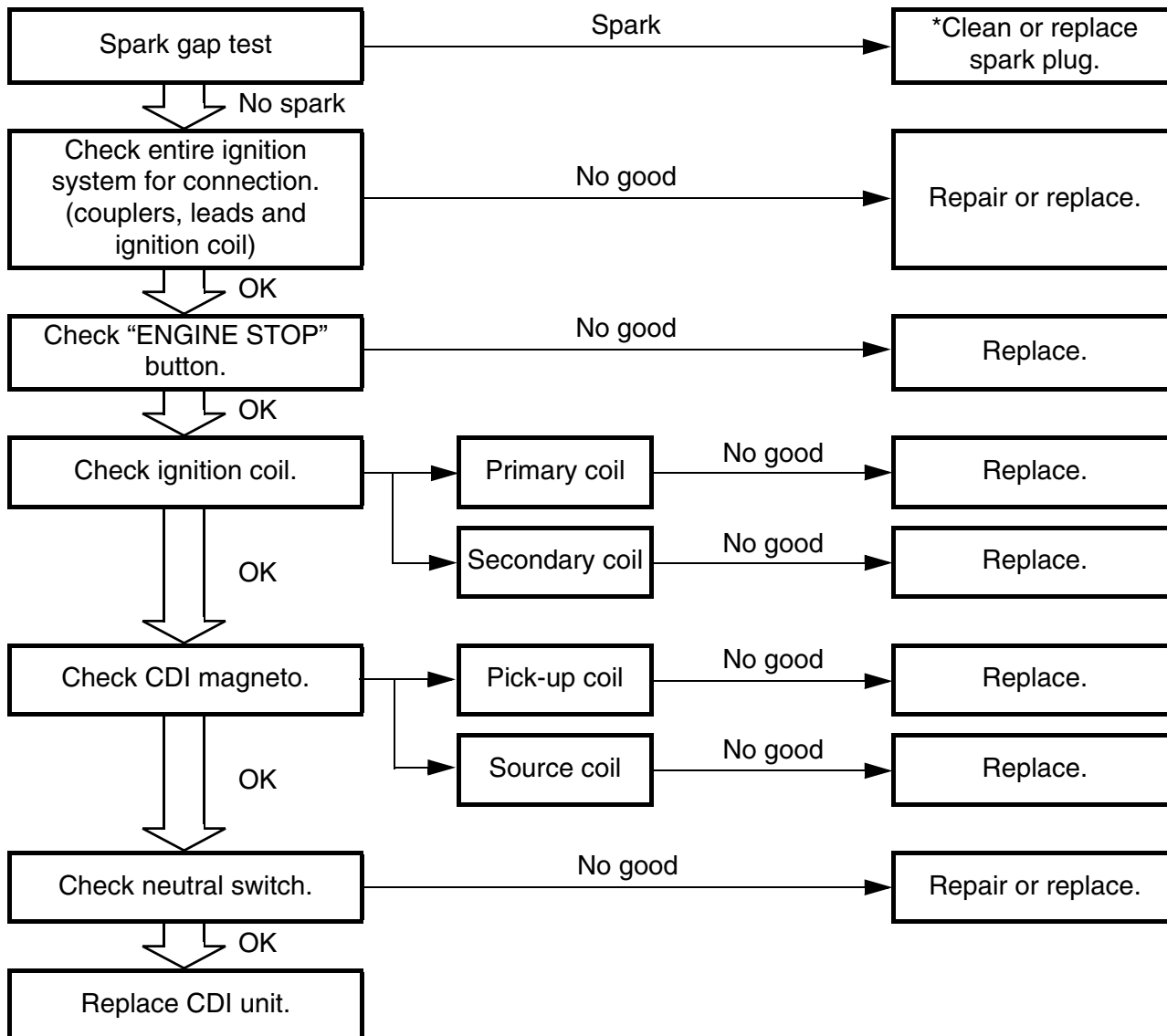


EC620000

IGNITION SYSTEM

INSPECTION STEPS


Use the following steps for checking the possibility of the malfunctioning engine being attributable to ignition system failure and for checking the spark plug which will not spark.




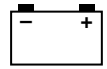
*marked: Only when the ignition checker is used.

NOTE:

- Remove the following parts before inspection.
 - 1) Seat
 - 2) Fuel tank
- Use the following special tools in this inspection.

	<p>Dynamic spark tester: YM-34487 Ignition checker: 90890-06754</p>
---	---

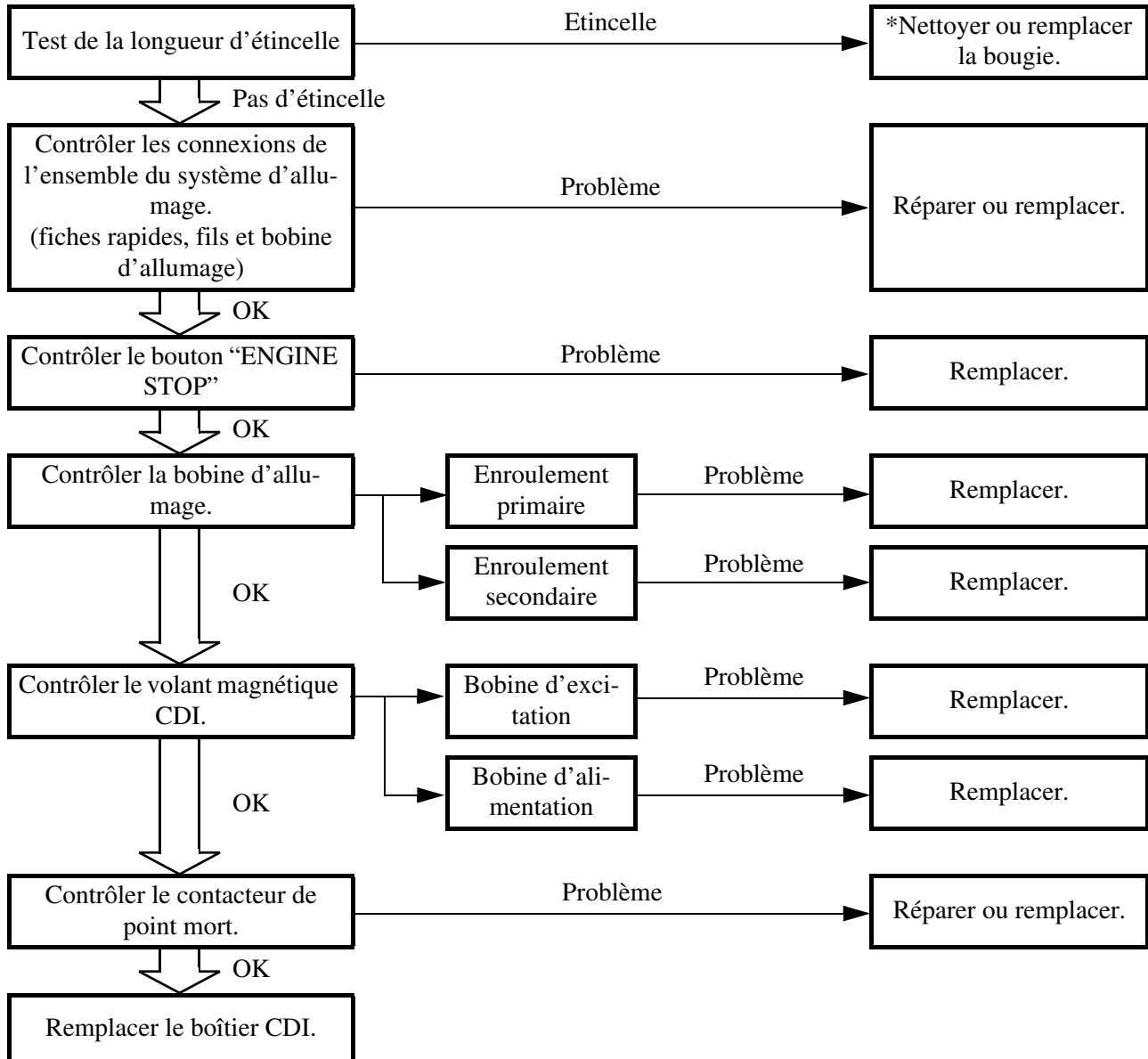
	<p>Pocket tester: YU-3112-C/90890-03112</p>
---	--



SYSTEME D'ALLUMAGE

ETAPES DU CONTROLE

Suivre la procédure ci-dessous pour déterminer si le mauvais fonctionnement du moteur est dû à une panne dans le circuit d'allumage et pour vérifier une bougie qui ne produit pas d'étincelle.



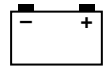
* Seulement quant le contrôleur d'allumage est utilisé.

N.B.:

- Déposer les pièces suivantes avant le contrôle.
 - 1) Selle
 - 2) Réservoir de carburant
- Utiliser les outils spéciaux suivants pendant le contrôle.

	<p>Testeur d'étincelle dynamique: YM-34487 Contrôleur d'allumage: 90890-06754</p>
--	---

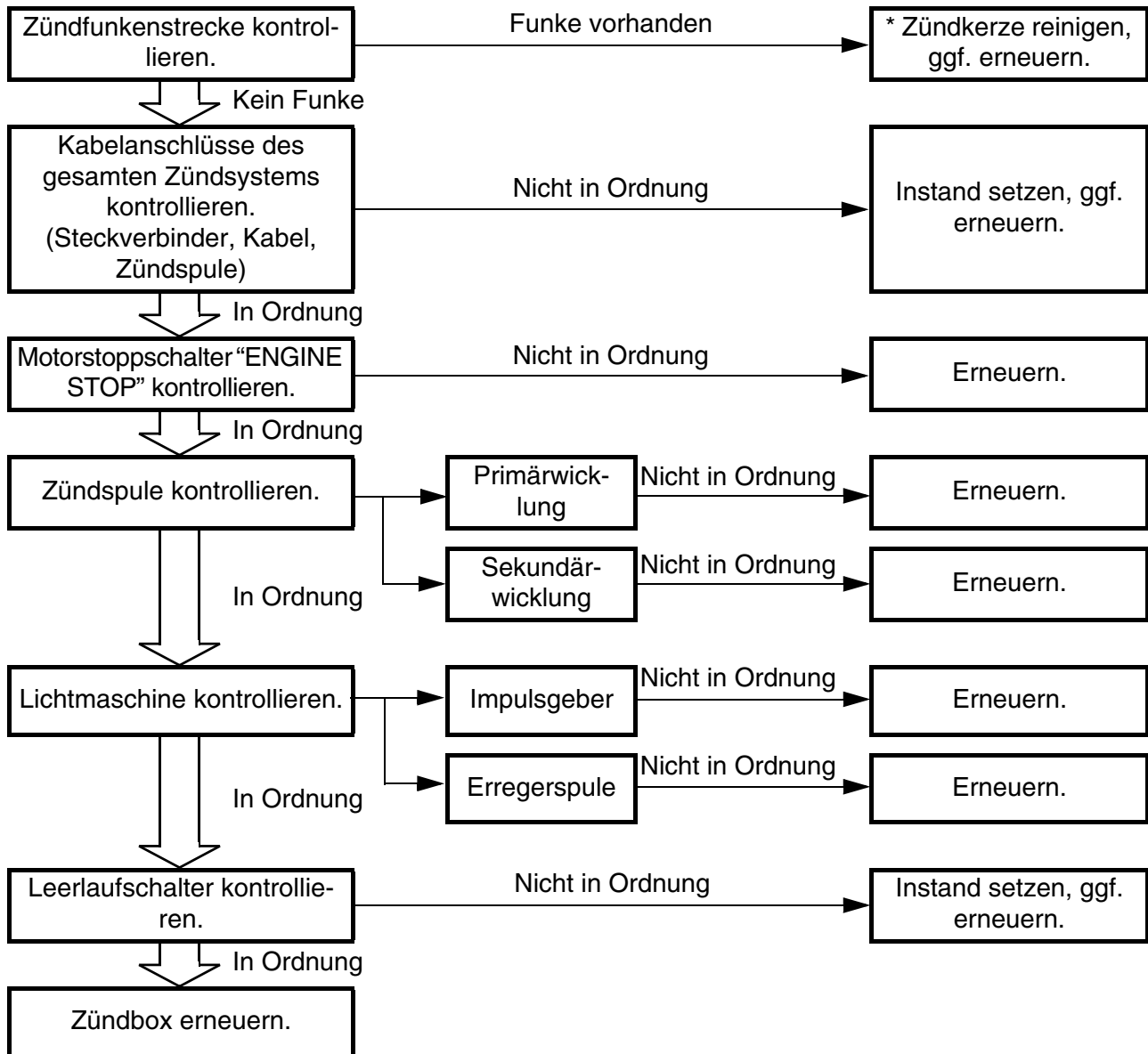
	<p>Multimètre: YU-3112-C/90890-03112</p>
--	---



ZÜNDSYSTEM

KONTROLLE

Folgende Prüfschritte dienen zur Diagnose von zündungsbedingten Motorstörungen und von Zündkerzenausfall.



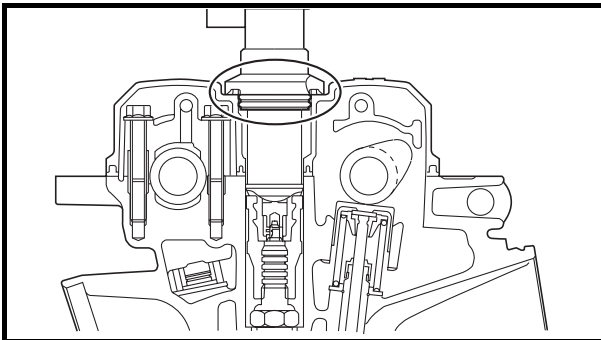
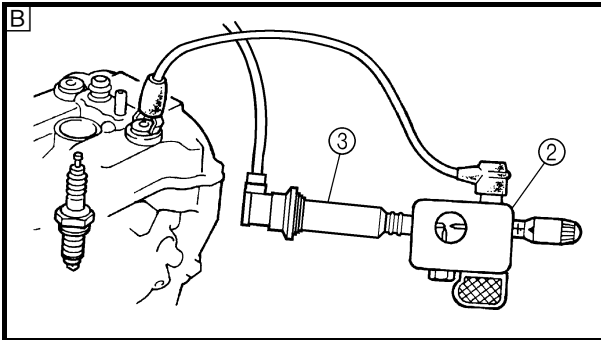
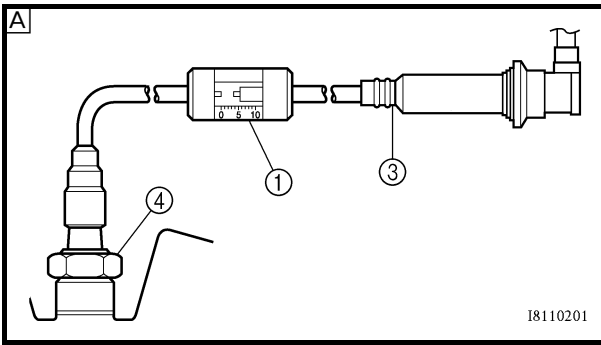
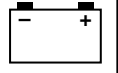
* Nur mit dem Zündungstester kontrollieren.

HINWEIS:

- Vor der Kontrolle folgende Bauteile demontieren.
 - 1) Sitzbank
 - 2) Kraftstofftank
- Folgendes Spezialwerkzeug für die Kontrolle verwenden.

Zündfunkenstrecken-Tester:
YM-34487
Zündungstester:
90890-06754

Taschen-Multimeter:
YU-3112-C/90890-03112



SPARK GAP TEST

1. Disconnect the ignition coil from spark plug.
2. Remove the ignition coil cap.
3. Connect the dynamic spark tester ① (ignition checker ②) as shown.
 - Ignition coil ③
 - Spark plug ④

Ⓐ For USA and CDN

Ⓑ Except for USA and CDN

4. Kick the kick starter.
5. Check the ignition spark gap.
6. Start engine, and increase spark gap until misfire occurs. (for USA and CDN only)



**Minimum spark gap:
6.0 mm (0.24 in)**

COUPLERS, LEADS AND IGNITION COIL CONNECTION INSPECTION

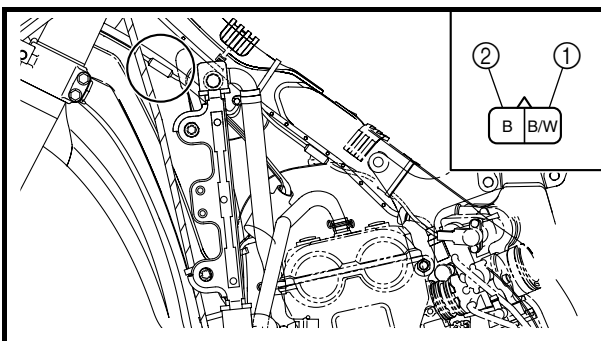
1. Check:
 - Couplers and leads connection
Rust/dust/looseness/short-circuit → Repair or replace.
 - Ignition coil and spark plug as they are fitted
Push in the ignition coil until it closely contacts the spark plug hole in the cylinder head cover.

EC625001

“ENGINE STOP” BUTTON INSPECTION

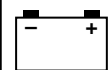
1. Inspect:
 - “ENGINE STOP” button conduct

Tester (+) lead → Black/White lead ①
Tester (-) lead → Black lead ②



		B/W ①	B ②	Tester selector position
	PUSH IN	○	○	$\Omega \times 1$
	FREE			

No continuity while being pushed → Replace.
Continuity while being freed → Replace.



TEST DE LA LONGUEUR D'ÉTINCELLE

- Déconnecter la bobine d'allumage de la bougie.
- Déposer le capuchon de la bobine d'allumage.
- Connecter le testeur dynamique d'étincelle ① (contrôleur d'allumage ②) comme indiqué.
 - Bobine d'allumage ③
 - Bougie ④

Ⓐ USA et CDN

Ⓑ Sauf USA et CDN

- Actionner le kick.
- Contrôler la longueur d'étincelle d'allumage.
- Démarrer le moteur et augmenter la longueur d'étincelle jusqu'à ce qu'un raté se produise. (USA et CDN)



**Longueur d'étincelle minimum:
6,0 mm (0,24 in)**


CONTROLE DES CONNEXIONS DES FICHES RAPIDES, DES FILS ET DE LA BOBINE D'ALLUMAGE

- Vérifier:
 - Connexion des fiches rapides et des fils
Rouille/poussière/jeu/court-circuit → Réparer ou remplacer.
 - Bobine d'allumage et bougie en place
Appuyer sur la bobine d'allumage jusqu'à ce qu'elle soit en contact étroit avec le trou de bougie du couvre-culasse.

CONTROLE DU BOUTON "ENGINE STOP"

- Contrôler:
 - Continuité du bouton "ENGINE STOP"

Fil (+) du multimètre → fil noir/blanc ①
Fil (-) du multimètre → fil noir ②

		B/W ①	B ②	Position du sélecteur du multimètre
	ENFONCE	○	○	$\Omega \times 1$
	RELACHE			

Pas de continuité lorsque enfoncé → Remplacer.
Continuité lorsque relâché → Remplacer.

ZÜNDFUNKENSTRECKE KONTROLLIEREN

- Das Zündkabel von der Zündkerze abziehen.
- Den Stecker von der Zündspule abziehen.
- Den Zündfunkenstrecken-Tester ① (Zündungstester ②), wie in der Abbildung gezeigt, anschließen.
 - Zündspule ③
 - Zündkerze ④

Ⓐ USA und CDN

Ⓑ Nicht USA und CDN

- Den Kickstarterhebel durchtreten.
- Die Zündfunkenstrecke kontrollieren.
- Den Motor starten und dann die Zündfunkenstrecke vergrößern, bis es zu Fehlzündungen kommt. (USA und CDN)



**Min. Zündfunkenstrecke:
6,0 mm (0,24 in)**


STECKVERBINDER-, KABEL- UND ZÜNDSPULENANSCHLÜSSE KONTROLLIEREN

- Kontrollieren:
 - Steckverbinder- und Kabelanschlüsse
Rostig/staubig/locker/kurzgeschlossen → Instand setzen, ggf. erneuern.
 - Sitz der Zündspule und Zündkerze
Die Zündspule eindrücken, bis sie die Zündkerzenbohrung im Zylinderkopfdeckel berührt.

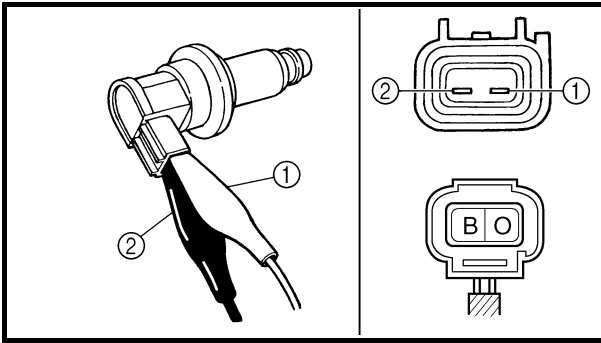
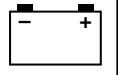
MOTORSTOPPSCHALTER "ENGINE STOP" KONTROLLIEREN

- Kontrollieren:
 - Durchgang des Motorstoppschalters "ENGINE STOP"

Messkabel (+) → Schwarz/Weiß ①
Messkabel (-) → Schwarz ②

		B/W ①	B ②	Messgerät-Wahlschalter
	EINDRÜCKEN	○	○	$\Omega \times 1$
	FREIGEBEN			

Kein Durchgang, wenn gedrückt. → Erneuern.
Durchgang, wenn freigegeben → Erneuern.




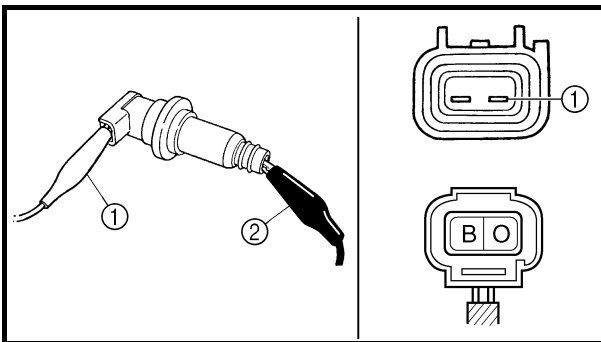
EC626002

IGNITION COIL INSPECTION

1. Remove the ignition coil cap.
2. Inspect:
 - Primary coil resistance
 Out of specification → Replace.

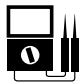
Tester (+) lead → Orange lead ①
Tester (-) lead → Black lead ②

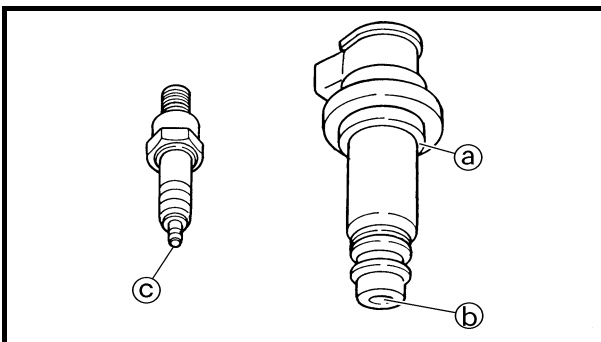
 Primary coil resistance	Tester selector position
0.08 ~ 0.10 Ω at 20 °C (68 °F)	Ω × 1



3. Inspect:
 - Secondary coil resistance
 Out of specification → Replace.

Tester (+) lead → Orange lead ①
Tester (-) lead → Spark plug terminal ②

 Secondary coil resistance	Tester selector position
4.6 ~ 6.8 kΩ at 20 °C (68 °F)	kΩ × 1



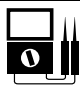
4. Inspect:
 - Sealed portion of ignition coil (a)
 - Spark plug terminal pin (b)
 - Threaded portion of spark plug (c)
 Wear → Replace.

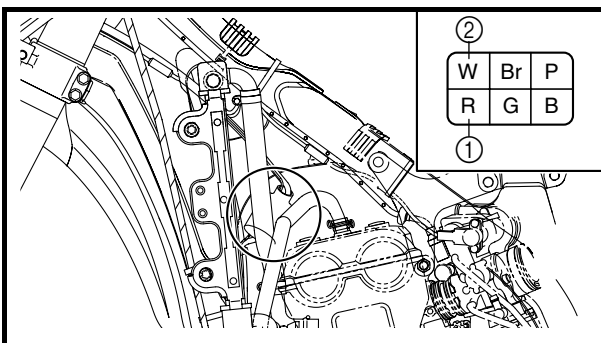
EC627011

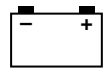
CDI MAGNETO INSPECTION

1. Inspect:
 - Pick-up coil resistance
 Out of specification → Replace.

Tester (+) lead → Red lead ①
Tester (-) lead → White lead ②

 Pick-up coil resistance	Tester selector position
248 ~ 372 Ω at 20 °C (68 °F)	Ω × 100





CONTROLE DE LA BOBINE D'ALLUMAGE

1. Déposer le capuchon de la bobine d'allumage.
2. Contrôler:
 - Résistance de l'enroulement primaire
Hors spécifications → Remplacer.

Fil (+) du multimètre → fil orange ①
 Fil (-) du multimètre → fil noir ②

	Résistance de l'enroulement primaire	Position du sélecteur du multimètre
	0,08 à 0,10 Ω à 20 °C (68 °F)	Ω × 1

ZÜNDSPULE KONTROLLIEREN

1. Den Stecker von der Zündspule abziehen.
2. Kontrollieren:
 - Primärwicklungs-Widerstand
Nicht nach Vorgabe → Erneuern.

Messkabel (+) → Orange ①
 Messkabel (-) → Schwarz ②

	Primärwicklungs-Widerstand	Messgerät-Wahlschalter
	0,08–0,10 Ω bei 20 °C (68 °F)	Ω × 1

3. Contrôler:
 - Résistance de l'enroulement secondaire
Hors spécifications → Remplacer.

Fil (+) du multimètre → fil orange ①
 Fil (-) du multimètre → borne de bougie ②

	Résistance de l'enroulement secondaire	Position du sélecteur du multimètre
	4,6 à 6,8 kΩ à 20 °C (68 °F)	kΩ × 1

3. Kontrollieren:
 - Sekundärwicklungs-Widerstand
Nicht nach Vorgabe → Erneuern.

Messkabel (+) → Orange ①
 Messkabel (-) → Zündkerzen-Kontakt ②

	Sekundärwicklungs-Widerstand	Messgerät-Wahlschalter
	4,6–6,8 kΩ bei 20 °C (68 °F)	kΩ × 1

4. Contrôler:
 - Partie scellée de la bobine d'allumage (a)
 - Broche de la borne de bougie (b)
 - Partie filetée de la bougie (c)
Usure → Remplacer.

CONTROLE DU VOLANT MAGNETIQUE CDI

1. Contrôler:
 - Résistance de la bobine d'excitation
Hors spécifications → Remplacer.

Fil (+) du multimètre → fil rouge ①
 Fil (-) du multimètre → fil blanc ②

	Résistance de la bobine d'excitation	Position du sélecteur du multimètre
	248 à 372 Ω à 20 °C (68 °F)	Ω × 100

4. Kontrollieren:
 - versiegelten Teil (a) der Zündspule
 - Zündkerzen-Kontaktstift (b)
 - Gewindeteil (c) der Zündkerze
Verschlissen → Erneuern.

LICHTMASCHINE KONTROLLIEREN

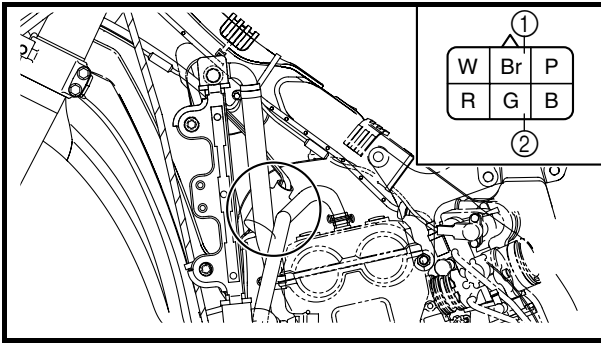
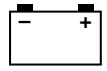
1. Kontrollieren:
 - Impulsgeber-Widerstand
Nicht nach Vorgabe → Erneuern.

Messkabel (+) → Rot ①
 Messkabel (-) → Weiß ②

	Impulsgeber-Widerstand	Messgerät-Wahlschalter
	248–372 Ω bei 20 °C (68 °F)	Ω × 100


IGNITION SYSTEM

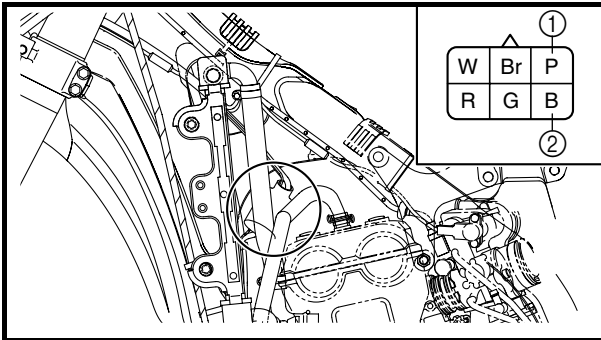
ELEC



2. Inspect:
- Source coil 1 resistance
Out of specification → Replace.


Tester (+) lead → Brown lead ①
Tester (-) lead → Green lead ②

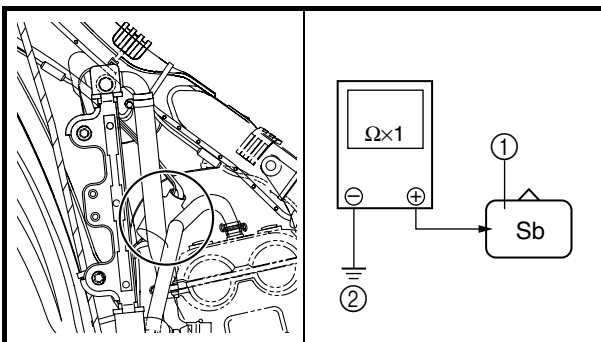
	Source coil 1 resistance	Tester selector position
	720 ~ 1,080 Ω at 20 °C (68 °F)	Ω × 100



3. Inspect:
- Source coil 2 resistance
Out of specification → Replace.

Tester (+) lead → Pink lead ①
Tester (-) lead → Black lead ②

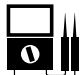
	Source coil 2 resistance	Tester selector position
	44 ~ 66 Ω at 20 °C (68 °F)	Ω × 10



NEUTRAL SWITCH INSPECTION

1. Inspect:
- Neutral switch conduct

Tester (+) lead → Sky blue lead ①
Tester (-) lead → Ground ②

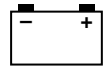
	Sb ①	Ground ②	Tester selector position
	NEUTRAL	○ — ○	Ω × 1
	IN GEAR		

No continuity while in neutral → Replace.
Continuity while in gear → Replace.

EC628000

CDI UNIT INSPECTION

Check all electrical components. If no fault is found, replace the CDI unit. Then check the electrical components again.



2. Contrôler:
- Résistance de la bobine d'alimentation 1
Hors spécifications → Remplacer.

Fil (+) du multimètre → fil brun ①
Fil (-) du multimètre → fil vert ②

	Résistance de la bobine d'alimentation 1	Position du sélecteur du multimètre
	720 à 1.080 Ω à 20 °C (68 °F)	Ω × 100

3. Contrôler:
- Résistance de la bobine d'alimentation 2
Hors spécifications → Remplacer.

Fil (+) du multimètre → fil rose ①
Fil (-) du multimètre → fil noir ②

	Résistance de la bobine d'alimentation 2	Position du sélecteur du multimètre
	44 à 66 Ω à 20 °C (68 °F)	Ω × 10

2. Kontrollieren:
- Widerstand der Spule 1
Nicht nach Vorgabe → Erneuern.

Messkabel (+) → Braun ①
Messkabel (-) → Grün ②

	Widerstand der Spule 1	Messgerät-Wahlschalter
	720–1.080 Ω bei 20 °C (68 °F)	Ω × 100

3. Kontrollieren:
- Widerstand der Spule 2
Nicht nach Vorgabe → Erneuern.

Messkabel (+) → Rosa ①
Messkabel (-) → Schwarz ②

	Widerstand der Spule 2	Messgerät-Wahlschalter
	44–66 Ω bei 20 °C (68 °F)	Ω × 10

CONTROLE DU CONTACTEUR DE POINT MORT

1. Contrôler:
- Continuité du contacteur de point mort

Fil (+) du multimètre → fil bleu ciel ①
Fil (-) du multimètre → terre ②

		Sb ①	Terre ②	Position du sélecteur du multimètre
	POINT MORT			Ω × 1
	EN VITESSE			

Pas de continuité au point mort → Remplacer.
Continuité en vitesse → Remplacer.

CONTROLE DU BOITIER CDI

Vérifier tous les composants électriques. Si aucun défaut n'est trouvé, remplacer le boîtier CDI, puis vérifier à nouveau les composants électriques.

LEERLAUFSCHALTER KONTROLLIEREN

1. Kontrollieren:
- Leerlaufschalter-Durchgang

Messkabel (+) → Himmelblau ①
Messkabel (-) → Masse ②

		Sb ①	Masse ②	Messgerät-Wahlschalter
	LEERLAUF			Ω × 1
	GANG EINGELEGT			

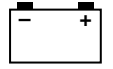
Kein Durchgang im Leerlauf → Erneuern.
Durchgang bei eingelegtem Gang → Erneuern.

ZÜNDBOX KONTROLLIEREN

Sämtliche elektrischen Bauteile kontrollieren. Falls in Ordnung, Zündbox erneuern. Elektrische Bauteile erneut kontrollieren.

TPS (THROTTLE POSITION SENSOR) SYSTEM

ELEC

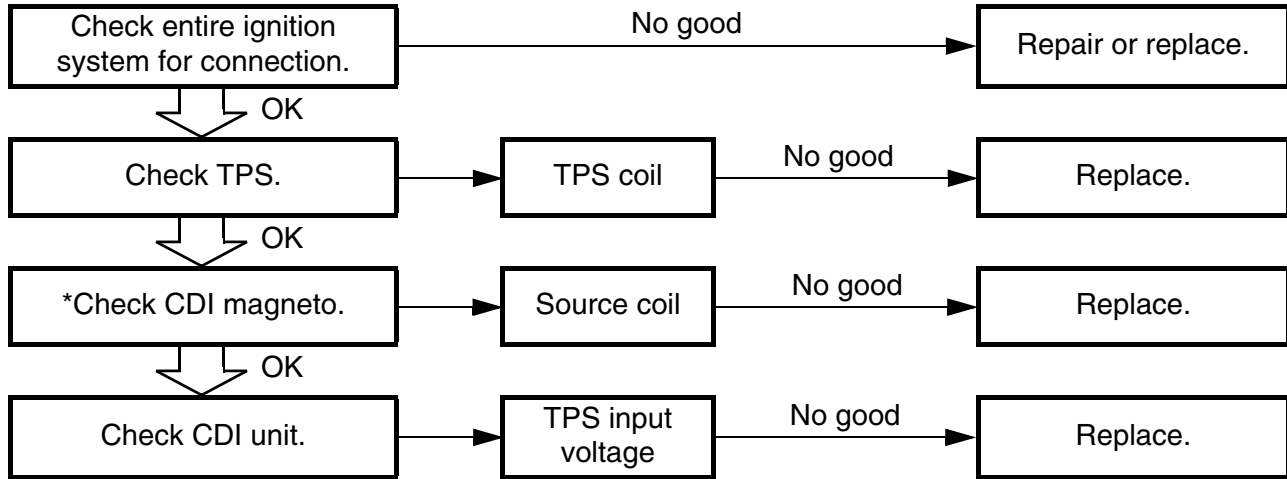


EC690000

TPS (THROTTLE POSITION SENSOR) SYSTEM

INSPECTION STEPS

If the TPS will not operate, use the following inspection steps.



*marked: Refer to "IGNITION SYSTEM" section.

NOTE:

Use the following special tools in this inspection.

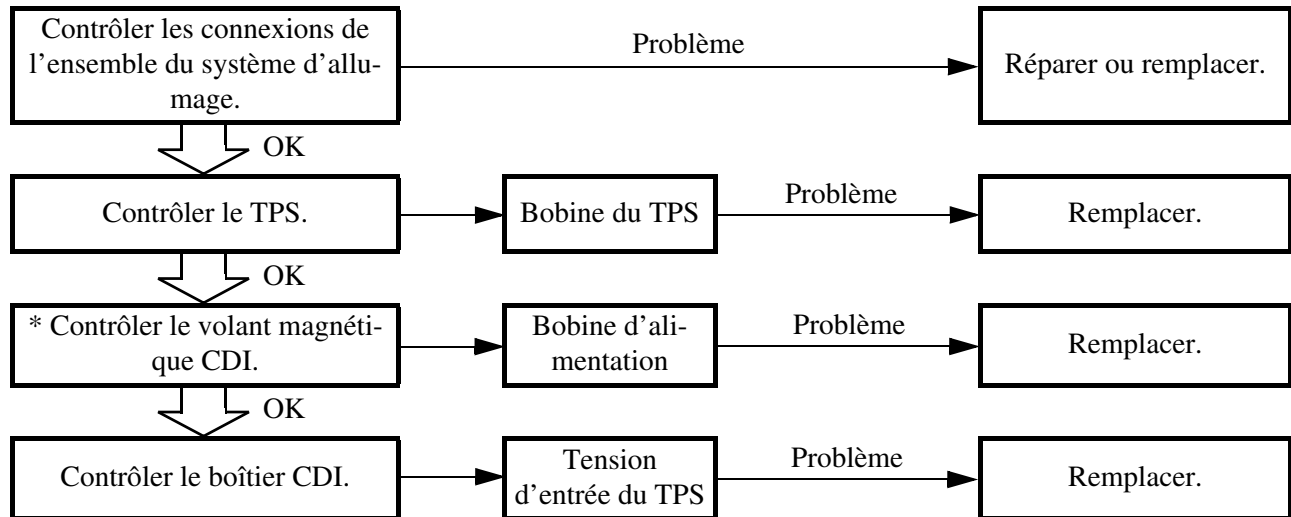


Pocket tester:
YU-3112-C/90890-03112

SYSTEME TPS (CAPTEUR DE POSITION DE PAPILLON DES GAZ)

ETAPES DU CONTROLE

Si le TPS ne fonctionne pas, effectuer les contrôles suivants.



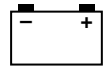
* Se reporter à la section "SYSTEME D'ALLUMAGE".

N.B.:

Utiliser les outils spéciaux suivants pendant le contrôle.



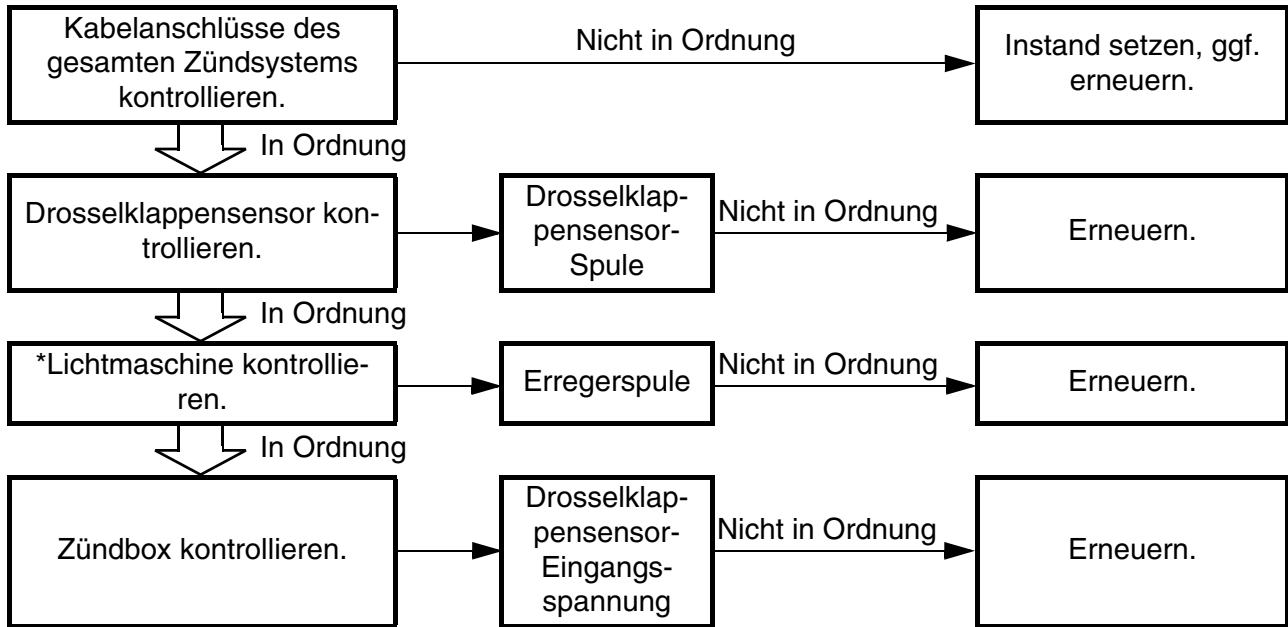
Multimètre:
YU-3112-C/90890-03112



DROSSELKLAPPENSSENSOR

KONTROLLE

Folgende Prüfschritte dienen zur Diagnose des Drosselklappensensors, wenn dieser nicht funktioniert.



* Siehe unter "ZÜNDSYSTEM".

HINWEIS:

Folgendes Spezialwerkzeug für die Kontrolle verwenden.

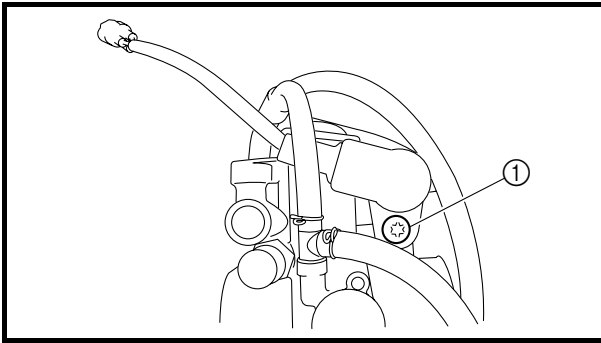
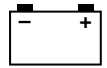


**Taschen-Multimeter:
YU-3112-C/90890-03112**

MEMO

TPS (THROTTLE POSITION SENSOR) SYSTEM

ELEC



HANDLING NOTE

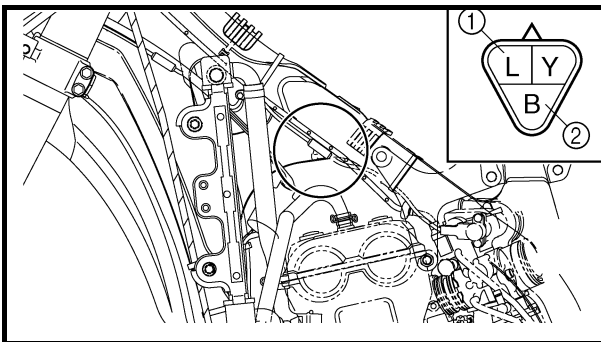
CAUTION:

Do not loosen the screw {TPS (throttle position sensor)} ① except when changing the TPS (throttle position sensor) due to failure because it will cause a drop in engine performance.

EC624000

COUPLERS AND LEADS CONNECTION INSPECTION

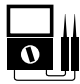
- Check:
 - Couplers and leads connection
Rust/dust/looseness/short-circuit → Repair or replace.



TPS COIL INSPECTION

- Inspect:
 - TPS coil resistance
Out of specification → Replace.

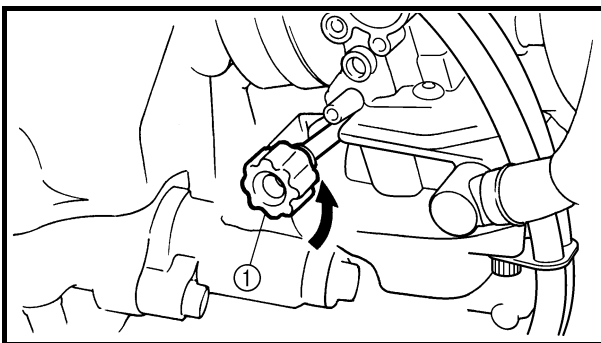
Tester (+) lead → Blue lead ①
Tester (-) lead → Black lead ②

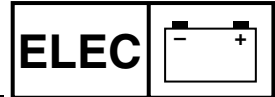
	TPS coil resistance	Tester selector position
	4 ~ 6 kΩ at 20 °C (68 °F)	kΩ × 1

- Loosen:
 - Throttle stop screw ①

NOTE:

Turn out the throttle stop screw until the throttle shaft is in the full close position.





**REMARQUES CONCERNANT LA
MANIPULATION**

ATTENTION:

Ne pas desserrer la vis {TPS (capteur de position de papillon des gaz)} ① sauf en cas de remplacement du TPS (capteur de position de papillon des gaz) en raison d'une panne, car cela provoquerait une baisse des performances du moteur.

**CONTROLE DES CONNEXIONS DES
FICHES RAPIDES ET DES FILS**

1. Contrôler:
 - Connexion des fiches rapides et des fils
Rouille/poussière/jeu/court-circuit → Réparer ou remplacer.

CONTROLE DE LA BOBINE DU TPS

1. Contrôler:
 - Résistance de la bobine du TPS
Hors spécifications → Remplacer.

Fil (+) du multimètre → fil bleu ① Fil (-) du multimètre → fil noir ②		
	Résistance de la bobine du TPS	Position du sélecteur du multimètre
	4 à 6 kΩ à 20 °C (68 °F)	kΩ × 1

2. Desserrer:
 - Vis de butée de papillon des gaz ①

N.B.:
Dévisser la vis de butée de papillon des gaz jusqu'à ce que l'axe de papillon soit en position complètement fermée.

HANDHABUNGSHINWEISE

ACHTUNG:

Die Drosselklappensensor-Schraube ① darf nicht gelockert werden, außer wenn der Drosselklappensensor zu erneuern ist.

**STECKVERBINDER- UND
KABELANSCHLÜSSE KONTROLLIEREN**

1. Kontrollieren:
 - Steckverbinder- und Kabelanschlüsse
Rostig/staubig/locker/kurzgeschlossen → Instand setzen, ggf. erneuern.

**DROSSELKLAPPENSSENSOR-SPULE
KONTROLLIEREN**

1. Kontrollieren:
 - Drosselklappensensor-Spule
Nicht nach Vorgabe → Erneuern.

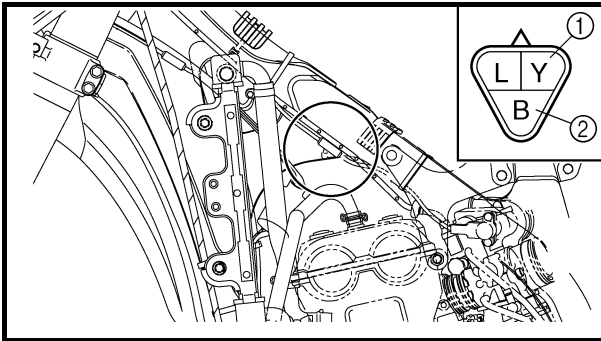
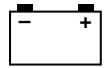
Messkabel (+) → Blau ① Messkabel (-) → Schwarz ②		
	Drosselklappensensor-Spulenwiderstand	Messgerät-Wahlschalter
	4–6 kΩ bei 20 °C (68 °F)	kΩ × 1

2. Lockern:
 - Leerlaufeinstellschraube ①

HINWEIS:
Die Leerlaufeinstellschraube herausdrehen, bis die Drosselklappenwelle sich in der völlig geschlossenen Stellung befindet.

TPS (THROTTLE POSITION SENSOR) SYSTEM

ELEC

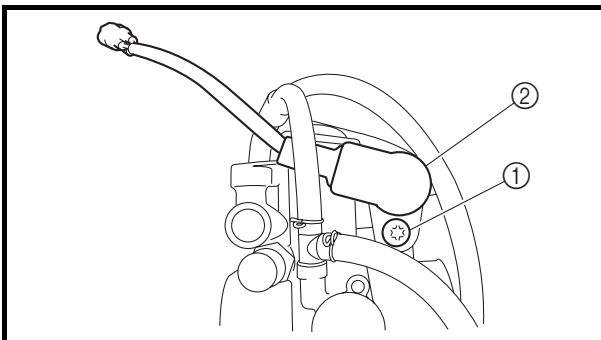


3. Inspect:
 - TPS coil variable resistance

Check that the resistance is increased as the throttle grip is moved from the full close position to the full open position.
Out of specification → Replace.

Tester (+) lead → Yellow lead ①
Tester (-) lead → Black lead ②

	TPS coil variable resistance		Tester selector position
	Full closed	Full opened	
	0 ~ 2 kΩ at 20 °C (68 °F)	4 ~ 6 kΩ at 20 °C (68 °F)	kΩ × 1

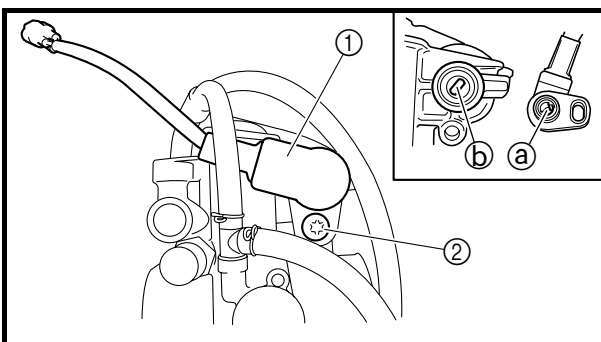


TPS REPLACEMENT AND ADJUSTMENT

1. Remove:
 - TPS coupler
 - Carburetor
2. Remove:
 - Screw (TPS) ①
 - TPS ②

NOTE:

Loosen the screw (TPS) using the T25 bit.

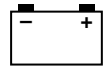


3. Replace:
 - TPS
4. Install:
 - TPS ①
 - Screw (TPS) ②

NOTE:

- Align the slot ① in the TPS with the projection ② on the carburetor.
- Temporarily tighten the screw (TPS).

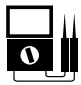
5. Install:
 - Carburetor
 - TPS coupler



3. Contrôler:

- Résistance variable de la bobine du TPS
Vérifier que la résistance augmente lorsque l'on déplace la poignée des gaz de la position complètement fermée à la position complètement ouverte.
Hors spécifications → Remplacer.

Fil (+) du multimètre → fil jaune ①
Fil (-) du multimètre → fil noir ②

	Résistance variable de la bobine du TPS		Position du sélecteur du multimètre
	Complètement fermé	Complètement ouvert	
	0 à 2 kΩ à 20 °C (68 °F)	4 à 6 kΩ à 20 °C (68 °F)	kΩ × 1

REPLACEMENT ET REGLAGE DU TPS

- Déposer:
 - Fiche rapide du TPS
 - Carburateur
- Déposer:
 - Vis (TPS) ①
 - TPS ②

N.B.: Desserrer la vis (TPS) à l'aide de la mèche T25.

- Remplacer:
 - TPS
- Monter:
 - TPS ①
 - Vis (TPS) ②


N.B.: Aligner la fente ⑥ du TPS avec la saillie ⑤ du carburateur.
Serrer provisoirement la vis (TPS).

- Monter:
 - Carburateur
 - Fiche rapide du TPS

3. Kontrollieren:

- Drosselklappensensor-Widerstand
Darauf achten, dass der Widerstand allmählich ansteigt, während der Gasdrehgriff geöffnet wird.
Nicht nach Vorgabe → Erneuern.

Messkabel (+) → Gelb ①
Messkabel (-) → Schwarz ②

	Drosselklappensensor-Widerstand		Messgerät-Wahlschalter
	Ganz geschlossen	Ganz geöffnet	
	0–2 kΩ bei 20 °C (68 °F)	4–6 kΩ bei 20 °C (68 °F)	kΩ × 1

DROSSELKLAPPENSSENSOR ERNEUERN UND EINSTELLEN

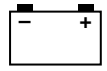
- Demontieren:
 - Drosselklappensensor-Steckverbinder
 - Vergaser
- Demontieren:
 - Schraube (Drosselklappensensor) ①
 - Drosselklappensensor ②

HINWEIS: Die Drosselklappensensor-Schraube mit einem T25-Einsatz lockern.

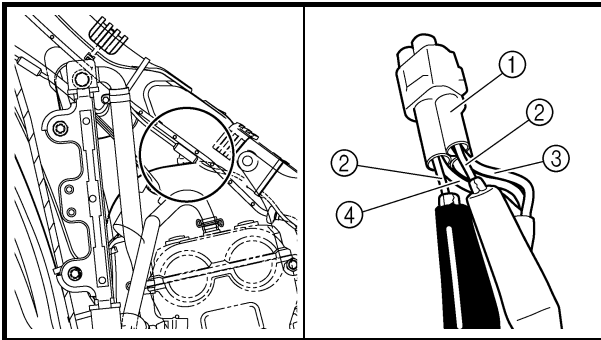
- Erneuern:
 - Drosselklappensensor
- Montieren:
 - Drosselklappensensor ①
 - Schraube (Drosselklappensensor) ②

HINWEIS: Die Haltenase ⑥ am Vergaser muss in der Nut ⑤ im Drosselklappensensor sitzen.
Die Drosselklappensensor-Schraube provisorisch festziehen.

- Montieren:
 - Vergaser
 - Drosselklappensensor-Steckverbinder



6. Adjust:
 - Idle speed
Refer to "IDLE SPEED ADJUSTMENT" section in the CHAPTER 3.



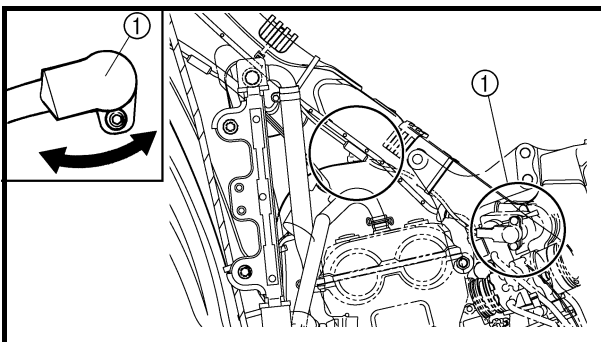
7. Insert the thin electric conductors (2) (lead) into the TPS coupler (1), as shown, and connect the tester to them.

Tester (+) lead → **Yellow lead** (3)
Tester (-) lead → **Black lead** (4)

CAUTION: _____

- Do not insert the electric conductors more than required because it may reduce the waterproof function of the coupler.
- Make sure that a short-circuit does not develop between the terminals because it may cause damage to electrical components.

8. Start the engine.
9. Adjust:
 - TPS output voltage




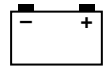
Adjustment steps:

Adjust the installation angle of the TPS (1) to obtain the specified output voltage.

NOTE: _____

Measure the output voltage accurately with a digital electronic voltmeter that gives an easy reading of a small voltage.

	TPS output voltage	Tester selector position
	0.58 ~ 0.78 V	DCV



6. Régler:
- Ralenti
Se reporter à la section “REGLAGE DU REGIME DE RALENTI” au CHAPITRE 3.

6. Einstellen:
- Leerlaufdrehzahl
Siehe unter “LEERLAUFDREHZAHL EINSTELLEN” in KAPITEL 3.

7. Introduire les fins conducteurs électriques ② (fil) dans la fiche rapide du TPS ①, comme illustré, et y raccorder le multimètre.

Fil (+) du multimètre → fil jaune ③
Fil (-) du multimètre → fil noir ④

ATTENTION:


- Ne pas introduire les conducteurs électriques plus que nécessaire parce que cela risque de réduire l'étanchéité de la fiche rapide.
- Veiller à ce qu'aucun court-circuit ne se produise entre les bornes car cela risque d'endommager les composants électriques.

8. Mettre le moteur en marche.
9. Régler:
- Tension de sortie du TPS

Étapes du réglage:

Régler l'angle de montage du TPS ① de manière à obtenir la tension de sortie spécifiée.

N.B.:
Mesurer avec précision la tension de sortie à l'aide d'un voltmètre électronique permettant une lecture facile des faibles tensions.

	Tension de sortie du TPS	Position du sélecteur du multimètre
	0,58 à 0,78 V	DCV

7. Dünne Leiter (Kabel) ②, wie in der Abbildung gezeigt, in den Drosselklappensensor-Steckverbinder ① stecken und das Messgerät daran anschließen.

Messkabel (+) → Gelb ③
Messkabel (-) → Schwarz ④

ACHTUNG:

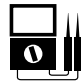
- Die elektrischen Leiter nicht tiefer als notwendig in den Steckverbinder stecken, um dessen Wasserdichtigkeit nicht zu beeinträchtigen.
- Darauf achten, dass kein Kurzschluss vorliegt, um eine Beschädigung der elektrischen Anlage zu vermeiden.

8. Den Motor starten.
9. Einstellen:
- Drosselklappensensor-Ausgangsspannung

Arbeitsvorgang:

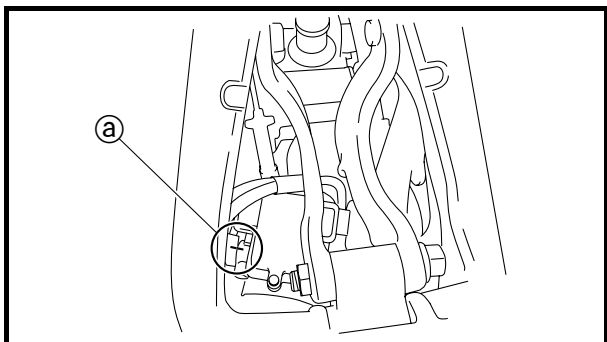
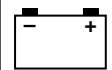
Den Einbauwinkel des Drosselklappensensors ① so einstellen, dass die vorgeschriebene Ausgangsspannung anliegt.

HINWEIS:
Die Ausgangsspannung muss mit einem präzisen Digitalmessgerät erfasst werden.

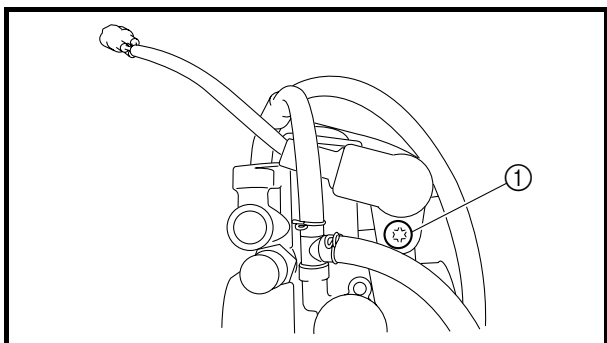
	Drosselklappensensor-Ausgangsspannung	Messgerät-Wahlschalter
	0,58–0,78 V	DCV

TPS (THROTTLE POSITION SENSOR) SYSTEM

ELEC



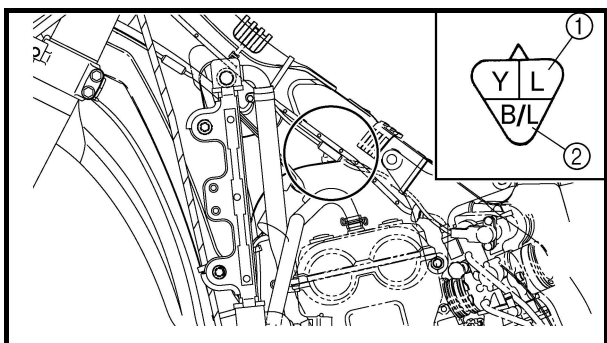
10. Put the aligning marks (a) on the TPS and carburetor.
11. Stop the engine.
12. Remove the carburetor.



13. Tighten:
 - Screw (TPS) ①

NOTE: Tighten the screw (TPS) using the T25 bit.

14. Install the carburetor.




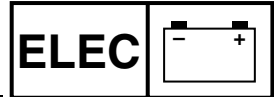
EC694000

TPS INPUT VOLTAGE INSPECTION

1. Disconnect the TPS coupler.
2. Start the engine.
3. Inspect:
 - TPS input voltage
 - Out of specification → Replace the CDI unit.

Tester (+) lead → Blue lead ①
Tester (-) lead → Black/Blue lead ②

	TPS input voltage	Tester selector position
	4 ~ 6 V	DCV-20



10. Placer les repères d'alignement ② sur le capteur de position du papillon et le carburateur.
11. Arrêter le moteur.
12. Déposer le carburateur.

10. Die Ausrichtungsmarkierungen ② auf den Drosselklappensensor und Vergaser ausrichten.
11. Den Motor abstellen.
12. Den Vergaser demontieren.

13. Serrer:
 - Vis (TPS) ①

13. Festziehen:
 - Schraube (Drosselklappensensor) ①

N.B.: _____
Serrer la vis (TPS) à l'aide de la mèche T25.

HINWEIS: _____
Die Drosselklappensensor-Schraube mit einem T25-Einsatz festziehen.

14. Monter le carburateur.

14. Den Vergaser montieren.

CONTROLE DE LA TENSION D'ENTREE DU TPS


1. Débrancher la fiche rapide du TPS.
2. Mettre le moteur en marche.
3. Contrôler:
 - Tension d'entrée du TPS
 Hors spécifications → Remplacer le boîtier CDI.


DROSSELKLAPPENSSENSOR-EINGANGSSPANNUNG KONTROLLIEREN

1. Den Drosselklappensensor-Steckverbinder abziehen.
2. Den Motor starten.
3. Kontrollieren:
 - Drosselklappensensor-Eingangsspannung
 Nicht nach Vorgabe → Zündbox erneuern.

Fil (+) du multimètre → fil bleu ①
Fil (-) du multimètre → fil noir/bleu ②

Messkabel (+) → Blau ①
Messkabel (-) → Schwarz/Blau ②

	Tension d'entrée du TPS	Position du sélecteur du multimètre
	4 à 6 V	DCV-20

	Drosselklappensensor-Eingangsspannung	Messgerät-Wahlschalter
	4-6 V	DCV-20



EC700000

TUNING

EC710000

ENGINE

Carburetor setting

- The air/fuel mixture will vary depending on atmospheric conditions. Therefore, it is necessary to take into consideration the air pressure, ambient temperature, humidity, etc., when adjusting the carburetor.
- Perform a test run to check for proper engine performance (e.g., throttle response) and spark plug(-s) discoloration or fouling. Use these readings to determine the best possible carburetor setting.

NOTE:

It is recommended to keep a record of all carburetor settings and external conditions (e.g., atmospheric conditions, track/surface conditions, lap times) to make future carburetor setting easier.

WARNING

- **The carburetor is a part of the fuel line. Therefore, be sure to install it in a well-ventilated area, away from flammable objects and any sources of fire.**
- **Never look into the carburetor intake. Flames may shoot out from the pipe if the engine backfires while it is being started. Gasoline may be discharged from the accelerator pump nozzle when the carburetor has been removed.**



MISE AU POINT MOTEUR

Réglage du carburateur

- Le mélange air/carburant varie en fonction des conditions atmosphériques. Il est donc nécessaire de tenir compte de la pression de l'air, de la température ambiante, de l'humidité, etc., pour le réglage du carburateur.
- Effectuer un essai de conduite pour contrôler les performances du moteur (par ex. la réponse du moteur) et l'état des bougies (décoloration ou encrassement). Utiliser les valeurs obtenues pour effectuer le meilleur réglage possible du carburateur.

N.B.:

Il est recommandé de conserver un enregistrement de tous les réglages du carburateur et des conditions extérieures (conditions atmosphériques, conditions de la piste/de la surface, temps intermédiaire) pour faciliter les réglages ultérieurs du carburateur.

AVERTISSEMENT

- Le carburateur fait partie du circuit d'alimentation. Par conséquent, veiller à effectuer le montage dans un endroit bien aéré, à l'écart de tout objet inflammable ou de toute source d'incendie.
- Ne jamais regarder dans l'admission du carburateur. Des flammes peuvent surgir du tuyau en cas de retour de flamme du moteur au démarrage. De l'essence peut s'écouler de l'injecteur de la pompe de reprise lorsque le carburateur a été déposé.

ABSTIMMUNG MOTOR

Vergaser-Abstimmung

- Das Gemisch hängt u. a. von den atmosphärischen Bedingungen ab. Luftdruck, -temperatur und -feuchtigkeit sind Faktoren, die bei der Vergaser-Abstimmung mit in Betracht gezogen werden müssen.
- Die Leistung und das Ansprechverhalten des Motors sowie der Zustand der Kerze lassen sich am besten im einem Testlauf prüfen. Anhand dieser Ergebnisse kann der Vergaser optimal eingestellt werden.

HINWEIS:

Es empfiehlt sich, die jeweiligen Umstände (atmosphärische Bedingungen, Fahrbahnzustand, Anzahl Runden usw.) und die entsprechenden Vergaser-Einstellungen zwecks späterer Bezugnahme aufzuzeichnen.

WARNUNG

- Der Vergaser ist ein Bestandteil des Kraftstoffsystems. Bei Arbeiten daher stets auf eine gute Belüftung sorgen und Feuerquellen sowie entzündliche Stoffe fern halten.
- Niemals in den Vergasereinlass hineinklicken. Beim Starten des Motors könnten Flammen rückschlagen. Auch bei ausgebautem Vergaser könnte Benzin aus der Beschleunigungspumpe entweichen.

**CAUTION:**

- The carburetor is extremely sensitive to foreign matter (dirt, sand, water, etc.). During installation, do not allow foreign matter to get into the carburetor.
- Always handle the carburetor and its components carefully. Even slight scratches, bends or damage to carburetor parts may prevent the carburetor from functioning correctly. Carefully perform all servicing with the appropriate tools and without applying excessive force.
- When the engine is stopped or when riding at no load, do not open and close the throttle unnecessarily. Otherwise, too much fuel may be discharged, starting may become difficult or the engine may not run well.
- After installing the carburetor, check that the throttle operates correctly and opens and closes smoothly.

Atmospheric conditions and carburetor settings

Air temp.	Humidity	Air pressure (altitude)	Mixture	Setting
High	High	Low (high)	Richer	Leaner
Low	Low	High (low)	Leaner	Richer

The air density (i.e., concentration of oxygen in the air) determines the richness or leanness of the air/fuel mixture. Therefore, refer to the above table for mixture settings.

That is:

- Higher temperature expands the air with its resultant reduced density.
- Higher humidity reduces the amount of oxygen in the air by so much of the water vapor in the same air.
- Lower atmospheric pressure (at a high altitude) reduces the density of the air.



ATTENTION:

- Le carburateur est extrêmement sensible aux corps étrangers (poussière, sable, eau, etc.). Pendant le montage, veiller à ce qu'aucun corps étranger ne puisse pénétrer dans le carburateur.
- Toujours manipuler le carburateur et ses composants avec prudence. Tout endommagement (rayures même légères, courbures, etc.) peut empêcher le carburateur de fonctionner correctement. Effectuer soigneusement tout entretien à l'aide des outils adéquats et sans forcer.
- Lorsque le moteur est arrêté, ou tourne sans charge, ne pas ouvrir et fermer inutilement les gaz. Cela risquerait d'amener trop de carburant et de rendre le démarrage difficile ou d'altérer le fonctionnement du moteur.
- Après avoir monté le carburateur, contrôler que le papillon fonctionne correctement et s'ouvre et se ferme sans problème.

Conditions atmosphériques et réglages du carburateur

Temp. de l'air	Humidité	Pression d'air (altitude)	Mélange	Réglages
Haute	Haute	Basse (élevée)	Plus riche	Plus pauvre
Basse	Basse	Haute (basse)	Plus pauvre	Plus riche

La densité de l'air (c.-à-d. la concentration d'oxygène dans l'air) détermine la richesse ou la pauvreté du mélange air/carburant. Il convient dès lors de se conformer au tableau ci-dessus pour la composition du mélange.

Tenir compte des trois facteurs suivants:

- La température de l'air: la densité de l'air diminue au fur et à mesure que l'air se dilate sous l'effet des températures élevées.
- Le taux d'humidité de l'air: le taux d'oxygène diminue proportionnellement à l'augmentation du taux d'humidité augmente.
- Pression atmosphérique (altitude): la densité de l'air diminue au fur et à mesure que la pression atmosphérique descend (altitude élevée).

ACHTUNG:

- Der Vergaser reagiert besonders empfindlich auf Fremdkörper (Staub, Sand, Wasser usw.). Bei Arbeiten am Vergaser ein Eindringen von Fremdkörpern vermeiden.
- Den Vergaser und seine Bestandteile stets behutsam handhaben. Auch die kleinsten Kratzer, Verbiegungen oder Schäden an Bauteilen des Vergasers können dessen Funktion bereits beeinträchtigen. Für Wartungsarbeiten stets das entsprechende Werkzeug verwenden und Bauteile niemals forcieren.
- Bei abgestelltem Motor oder während des Schubbetriebs nicht unnötig Gas geben und nehmen. Anderenfalls könnte der Vergaser überfluten, was Start- und Betriebsprobleme verursachen könnte.
- Nach der Montage des Vergasers sicherstellen, dass der Gasdrehgriff einwandfrei funktioniert.

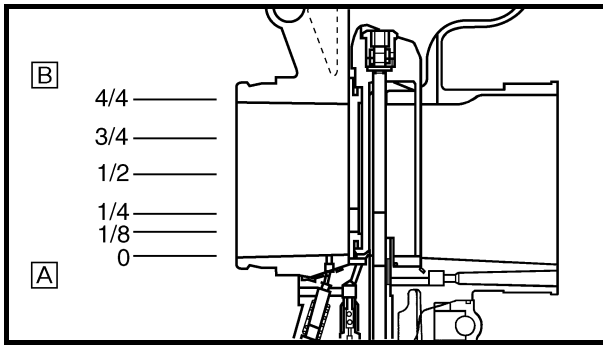
Atmosphärische Bedingungen und Vergasereinstellungen

Lufttemperatur	Luftfeuchtigkeit	Luftdruck (Höhe)	Gemisch	Einstellung
Hoch	Hoch	Niedrig (hoch)	Reicher	Ärmer
Niedrig	Niedrig	Hoch (niedrig)	Ärmer	Reicher

Die Luftdichte (Sauerstoff-Konzentration) bestimmt, ob das Gemisch fett oder mager ist. Deshalb bei der Gemischeinstellung die obige Tabelle beachten.

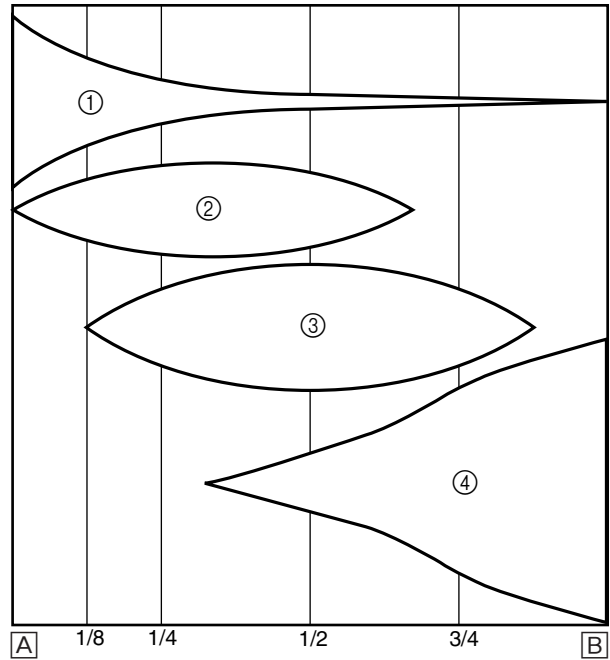
Hierbei gilt:

- Mit steigender Temperatur dehnt die Luft sich aus und nimmt die Luftdichte ab.
- Mit steigender Feuchtigkeit nimmt der Sauerstoffgehalt der Luft (d. h. die Luftdichte) ab.
- Mit sinkendem Luftdruck (bzw. steigender Höhe) nimmt die Luftdichte ab.

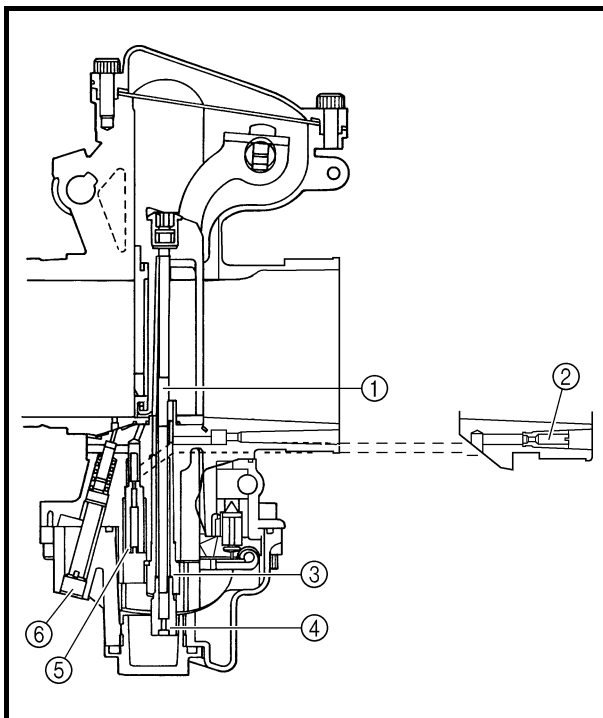


- A** Closed
- B** Fully open

Effects of the setting parts on the throttle valve opening



- ① Pilot screw/pilot jet
- ② Throttle valve cutaway
- ③ Jet needle
- ④ Main jet



Main system

The FLATCR carburetor has a primary main jet. This type of main jet is perfect for racing machines since it supplies an even flow of fuel, even at full load. Use the main jet and the jet needle to set the carburetor.

- ① Jet needle
- ② Pilot air jet
- ③ Needle jet
- ④ Main jet
- ⑤ Pilot jet
- ⑥ Pilot screw

**Effet des réglages sur l'ouverture du papillon des gaz**

- A Fermé
- B Complètement ouvert
- ① Vis de ralenti/gicleur de ralenti
- ② Echancrure du papillon des gaz
- ③ Aiguille
- ④ Gicleur principal

Einflussbereich der einstellbaren Bauteile in Bezug auf die Drosselklappenöffnung

- A Geschlossen
- B Völlig geöffnet
- ① Leerlaufgemisch-Regulierschraube/Leerlaufdüse
- ② Drosselklappen-Ausschnitt
- ③ Düsennadel
- ④ Hauptdüse

Systeme principal

Le carburateur FLATCR est équipé d'un gicleur principal primaire. Ce type de gicleur principal est parfait pour les motos de course car il garantit un débit de carburant régulier, même à pleine charge. Utiliser le gicleur principal et l'aiguille pour régler le carburateur.

- ① Aiguille
- ② Gicleur d'air de ralenti
- ③ Gicleur d'aiguille
- ④ Gicleur principal
- ⑤ Gicleur de ralenti
- ⑥ Vis de ralenti

Hauptsystem

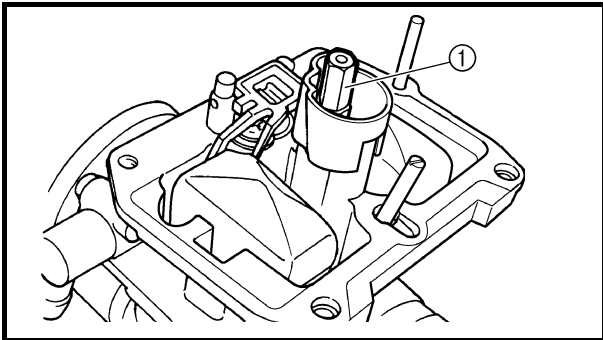
Der FLATCR-Vergaser ist mit einer Primär-Hauptdüse bestückt. Diese Art Hauptdüse eignet sich hervorragend für Rennmaschinen, da sie (auch im Vollastbereich) einen stetigen Kraftstofffluss liefert. Die Einstellung erfolgt über die Hauptdüse und die Düsennadel.

- ① Düsennadel
- ② Leerlauf-Luftdüse
- ③ Nadeldüse
- ④ Hauptdüse
- ⑤ Leerlaufdüse
- ⑥ Leerlaufgemisch-Regulierschraube



Pilot system

The FLATCR carburetor is manufactured with a pilot screw. The pilot screw adjustment ranges from fully closed throttle to 1/4 open throttle.



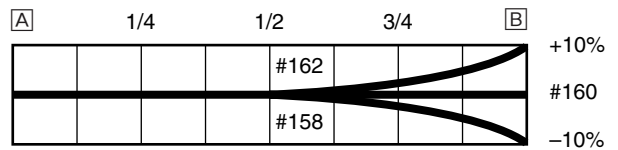
Main jet adjustment

The richness of the air-fuel mixture at full throttle can be set by changing the main jet ①.

Standard main jet	#160
--------------------------	-------------

If the air-fuel mixture is too rich or too lean, the engine power will drop, resulting in poor acceleration.

Effects of changing the main jet (reference)



A Idle **B** Fully open



Système de ralenti

Le carburateur FLATCR est muni d'une vis de ralenti. La plage de réglage de la vis de ralenti va de la fermeture complète du papillon à une ouverture de 1/4.

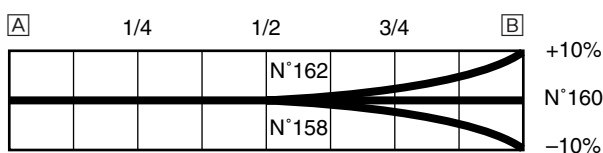
Réglage du gicleur principal

Le gicleur principal ① permet de modifier la richesse du mélange air-carburant à pleine ouverture des gaz.

Gicleur principal standard	N°160
-----------------------------------	--------------

Si le mélange air-carburant est trop riche ou trop pauvre, la puissance du moteur diminue et les accélérations sont moins efficaces.

Effets de la modification du gicleur principal (référence)



A Ralenti **B** Entièrement ouvert

Leerlaufsystem

Der FLATCR-Vergaser ist mit einer Leerlaufgemisch-Regulierschraube bestückt. Der Einflussbereich der Leerlaufgemisch-Regulierschraube erstreckt sich zwischen der geschlossenen und 1/4 geöffneten Drosselklappe.

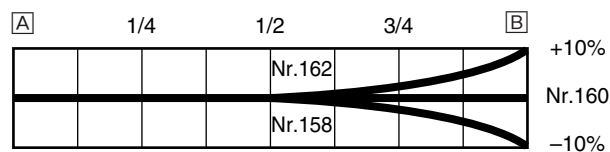
Hauptdüse einstellen

Im Volllastbereich lässt das Gemisch sich durch Auswechseln der Hauptdüse ① einstellen.

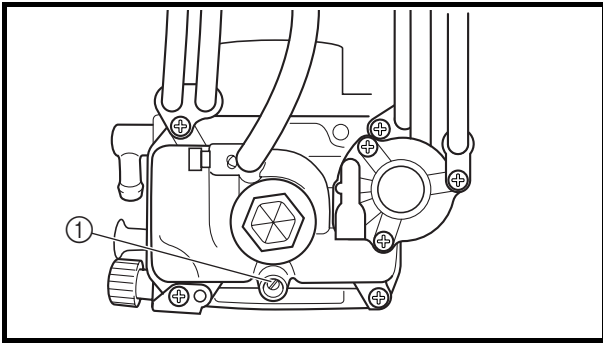
Standard-Hauptdüse	Nr.160
---------------------------	---------------

Ist das Gemisch zu fett bzw. zu mager, nimmt die Motorleistung ab, was die Beschleunigung beeinträchtigt.

Effekt verschiedener Hauptdüsen



A Leerlauf **B** Völlig geöffnet



Pilot screw adjustment

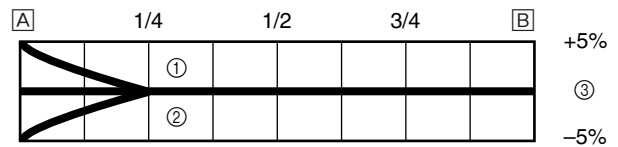
The richness of the air-fuel mixture with the throttle fully closed to 1/4 open can be set by turning the pilot screw ①. Turning in the pilot screw will make the mixture lean at low speeds, and turning it out will enrich it.

Standard pilot screw position (example)	1-1/4
--	--------------

NOTE:

- If the idling speed fluctuates, turn the pilot screw only 1/2 of a turn in either direction.
- To optimize the fuel flow at a smaller throttle opening, each machine's pilot screw has been individually set at the factory. Before adjusting the pilot screw, turn it in fully and count the number of turns. Record this number as the factory-set number of turns out.

Effects of adjusting the pilot screw (reference)



- Ⓐ Idle
- Ⓑ Fully open
- ① 1-3/4 turns out
- ② 3/4 turns out
- ③ 1-1/4 turns out



Réglage de la vis de ralenti

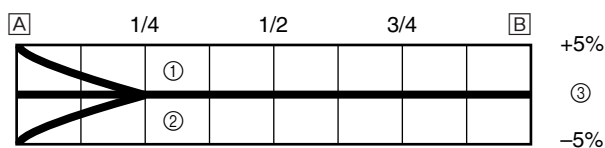
La richesse du mélange air/carburant à une ouverture des gaz de 0 à 1/4 se règle à l'aide de la vis de ralenti ①. Serrer la vis de ralenti afin d'appauvrir le mélange aux vitesses réduites et la desserrer afin de l'enrichir.

Position standard de la vis de ralenti (exemple)	1-1/4
---	--------------

N.B.:

- Si le régime de ralenti du moteur varie, tourner la vis de ralenti de 1/2 tour seulement dans l'une ou l'autre direction.
- Pour optimiser le débit de carburant à plus faible régime, la vis de ralenti de chaque moto a été réglée individuellement en usine. Avant de régler la vis de ralenti, la serrer à fond en comptant le nombre de tours. Enregistrer ce nombre comme étant le nombre de tours de desserrage réglé en usine.

Effets du réglage de la vis de ralenti (référence)



- [A] Ralenti
- [B] Complètement ouvert
- ① Desserré de 1-3/4 tours
- ② Desserré de 3/4 tour
- ③ Desserré de 1-1/4 tours

Leerlaufgemisch-Regulierschraube einstellen

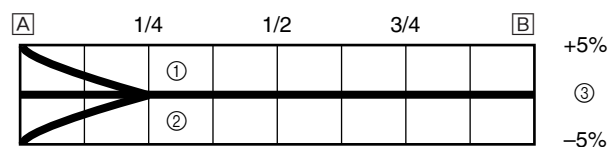
Im Bereich zwischen geschlossener und 1/4 geöffneter Drosselklappe lässt das Gemisch sich mit der Leerlaufgemisch-Regulierschraube ① einstellen. Das Gemisch im unteren Drehzahlbereich wird durch Hineindreihen der Schraube ärmer, durch Herausdrehen reicher.

Standard-Einstellung der Leerlaufgemisch-Regulierschraube (Beispiel)	1 1/4
---	--------------

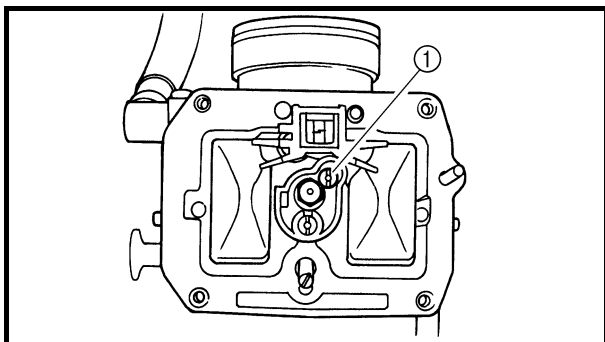
HINWEIS:

- Bei ungleichmäßiger Drehzahl die Leerlaufgemisch-Regulierschraube um lediglich 1/2 Umdrehung verstellen.
- Die Leerlaufgemisch-Regulierschraube wird ab Werk individuell auf die Maschine abgestimmt, um den Kraftstofffluss im niedrigen Lastbereich zu optimieren. Zu Beginn der Einstellung die Leerlaufgemisch-Regulierschraube völlig hineindreihen und dabei die Anzahl Umdrehungen zählen. Die gezählte Anzahl Umdrehungen als die Werkseinstellung notieren.

Effekt der Leerlaufgemisch-Regulierschrauben-Einstellung



- [A] Leerlauf
- [B] Völlig geöffnet
- ① 1 3/4 Umdrehungen heraus
- ② 3/4 Umdrehungen heraus
- ③ 1 1/4 Umdrehungen heraus

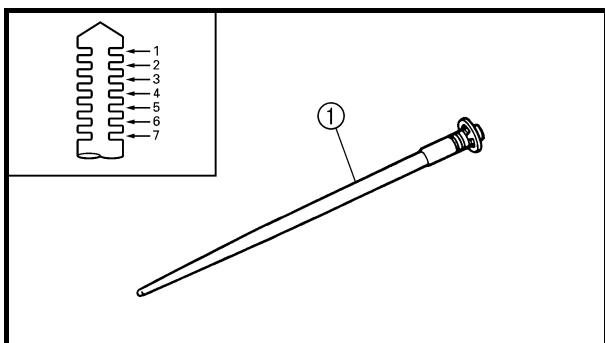
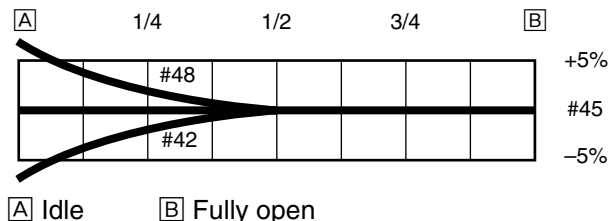


Pilot jet adjustment

The richness of the air-fuel mixture with the throttle open 1/4 or less can be set by adjusting the pilot jet ①.

Standard pilot jet	#45
---------------------------	------------

Effects of adjusting the pilot jet (reference)



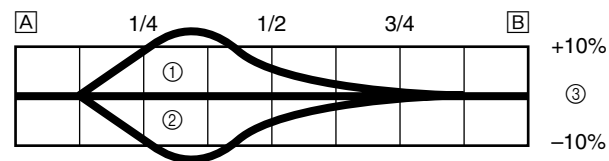
Jet needle groove position adjustment

Adjusting the jet needle ① position affects the acceleration when the throttle is 1/8 to 3/4 open.

1. Too rich at intermediate speeds
Rough engine operation is felt and the engine will not pick up speed smoothly. In this case, step up the jet needle clip by one groove and move down the needle to lean out the mixture.
2. Too lean at intermediate speeds
The engine breathes hard and will not pick up speed quickly. Step down the jet needle clip by one groove and move up the needle to enrich the mixture.

Standard clip position	No.4 groove
-------------------------------	--------------------

Effects of changing the jet needle groove position (reference)



- [A] Idle
- [B] Fully open
- ① No.5 groove
- ② No.3 groove
- ③ No.4 groove

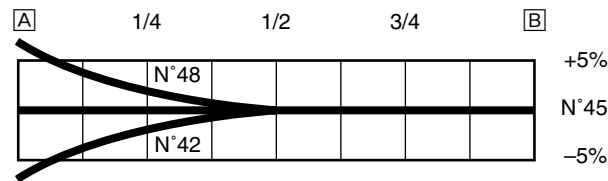


Réglage du gicleur de ralenti

La richesse du mélange air/carburant à une ouverture des gaz de 1/4 ou moins peut se régler à l'aide du gicleur de ralenti ①.

Gicleur de ralenti standard	N°45
-----------------------------	------

Effets du réglage du gicleur de ralenti (référence)



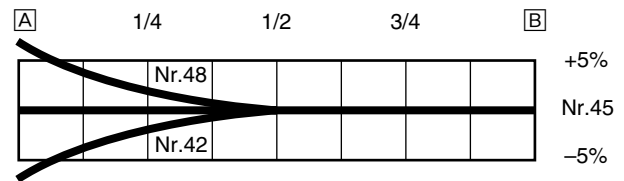
[A] Ralenti [B] Entièrement ouvert

Leerlaufdüse einstellen

Im Bereich zwischen geschlossener und 1/4 geöffneter Drosselklappe lässt das Gemisch sich mit der Leerlaufdüse ① einstellen.

Standard-Leerlaufdüse	Nr.45
-----------------------	-------

Effekt der Leerlaufdüsen-Einstellung



[A] Leerlauf [B] Völlig geöffnet

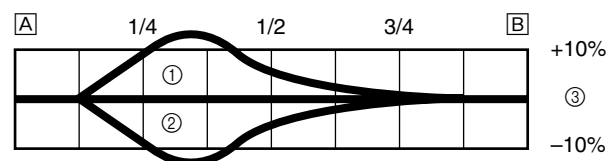
Réglage de la position de l'aiguille

Le réglage de la position de l'aiguille ① affecte l'accélération lorsque le papillon est ouvert de 1/8 à 3/4.

- Mélange trop riche aux régimes intermédiaires
Le moteur manque de souplesse et l'accélération est irrégulière. Il convient alors, afin d'appauvrir le mélange, de rehausser d'un cran le clip d'accrochage de l'aiguille pour abaisser cette dernière.
- Mélange trop pauvre aux régimes intermédiaires
Le moteur crachote et accélère trop lentement. Il faut enrichir le mélange en abaissant d'un cran le clip d'accrochage de l'aiguille afin de relever celle-ci.

Position standard du clip	Rainure n°4
---------------------------	-------------

Effets de la modification de la position de l'aiguille (référence)



[A] Ralenti
[B] Complètement ouvert
① Rainure n°5
② Rainure n°3
③ Rainure n°4

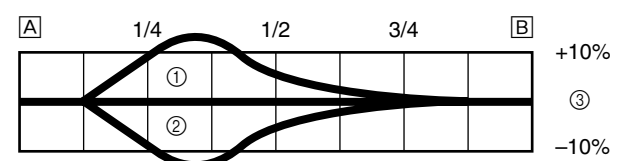
Düsennadel-Position einstellen

Im Bereich zwischen 1/8 und 3/4 geöffneter Drosselklappe lässt das Gemisch sich mit der Position der Düsennadel ① einstellen.

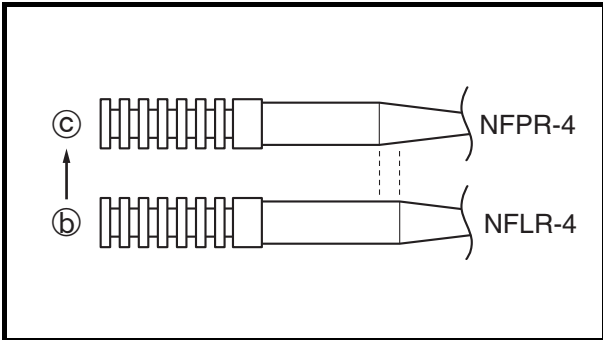
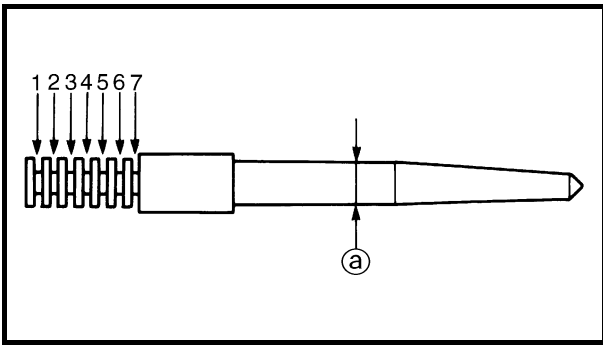
- Gemisch zu fett im Mittellastbereich
Der Motor läuft unrund und spricht schlecht auf Gasgeben an. In diesem Fall den Düsennadel-Clip um eine Nut nach oben versetzen, um die Nadelposition zu senken und das Gemisch abzumagern.
- Gemisch zu arm im Mittellastbereich
Der Motor saugt stark und beschleunigt zögernd.
In diesem Fall den Düsennadel-Clip um eine Nut nach unten versetzen, um die Nadelposition zu erhöhen und das Gemisch anzureichern.

Standard-Clipposition	4. Nut
-----------------------	--------

Effekt verschiedener Düsennadel-Clippositionen



[A] Leerlauf
[B] Völlig geöffnet
① 5. Nut
② 3. Nut
③ 4. Nut



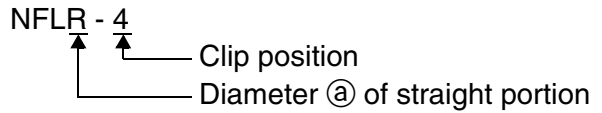
Jet needle adjustment

The jet needle is adjusted by changing it.

Standard jet needle	NFLR
----------------------------	-------------

The jet needle setting parts, having the same taper angle, are available in different straight portion diameters and in different taper starting positions.

<Example>



(b) Reference needle

(c) 0.5 leaner

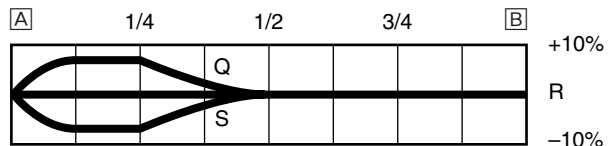
Changing from NFLR-4 to NFPR-4 has the same effect as a rising of 0.5 clip position.

Diameter of straight portion \ Clip position		Rich ← → Lean						
		N	P	Q	R	S	T	U
Rich ↑ ↓ Lean	1 richer	NFLN-5	NFLP-5	NFLQ-5	NFLR-5	NFLS-5	NFLT-5	NFLU-5
	0.5 richer	NFPN-4	NFPP-4	NFPQ-4	NFPR-4	NFPS-4	NFPT-4	NFPU-4
	STD	NFLN-4	NFLP-4	NFLQ-4	NFLR-4	NFLS-4	NFLT-4	NFLU-4
	0.5 leaner	NFPN-3	NFPP-3	NFPQ-3	NFPR-3	NFPS-3	NFPT-3	NFPU-3
	1 leaner	NFLN-3	NFLP-3	NFLQ-3	NFLR-3	NFLS-3	NFLT-3	NFLU-3

Effects of changing the jet needle (reference)

(Diameter of the straight portion)

Changing the diameter of the straight portion adjusts the air-fuel mixture when the throttle is 1/8 to 1/4 open.



(A) Idle (B) Fully open



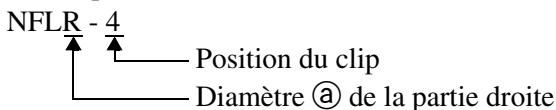
Réglage de l'aiguille

Si l'aiguille demande un réglage, la remplacer.

Aiguille standard	NFLR
-------------------	------

Les pièces de réglage de l'aiguille présentant toutes le même angle de conicité, la différence se situe au niveau des diamètres de la portion droite et du point de départ du cône.

<Exemple>



(b) Aiguille de référence

(c) 0,5 fois plus pauvre

Le remplacement d'une aiguille NFLR-4 par une aiguille NFPR-4 a le même effet que le relèvement de 0,5 de la position du clip.

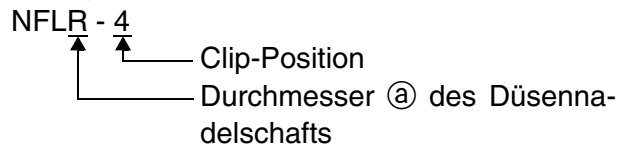
Düsennadel einstellen

Die Düsennadel wird durch Auswechseln eingestellt.

Standard-Düsennadel	NFLR
---------------------	------

Alle Düsennadeln weisen denselben Kegel auf, sind aber mit einem Schaft in verschiedenen Durchmessern und Längen erhältlich.

<Beispiel>



(b) Bezugsnadel

(c) 0,5 Ärmer

Durch Austauschen von NFLR-4 gegen NFPR-4 wird dieselbe Wirkung erzielt wie durch Senken der Clip-Position um 1/2 Nut.

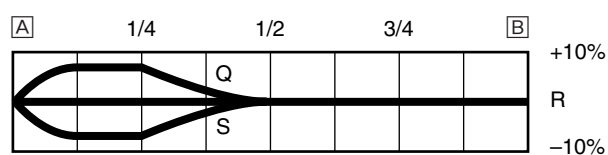
Diamètre de la portion droite / Position du clip		Riche ← → Pauvre						
		N	P	Q	R	S	T	U
Riche ↑ ↓ Pauvre	1 fois plus riche	NFLN-5	NFLP-5	NFLQ-5	NFLR-5	NFLS-5	NFLT-5	NFLU-5
	0,5 fois plus riche	NFPN-4	NFPP-4	NFPQ-4	NFPR-4	NFPS-4	NFPT-4	NFPU-4
	STD	NFLN-4	NFLP-4	NFLQ-4	NFLR-4	NFLS-4	NFLT-4	NFLU-4
	0,5 fois plus pauvre	NFPN-3	NFPP-3	NFPQ-3	NFPR-3	NFPS-3	NFPT-3	NFPU-3
	1 fois plus pauvre	NFLN-3	NFLP-3	NFLQ-3	NFLR-3	NFLS-3	NFLT-3	NFLU-3

Düsennadelschaft-Durchmesser / Clip-Position		Fett ← → Mager						
		N	P	Q	R	S	T	U
Fett ↑ ↓ Mager	1 fetter	NFLN-5	NFLP-5	NFLQ-5	NFLR-5	NFLS-5	NFLT-5	NFLU-5
	0,5 fetter	NFPN-4	NFPP-4	NFPQ-4	NFPR-4	NFPS-4	NFPT-4	NFPU-4
	STD	NFLN-4	NFLP-4	NFLQ-4	NFLR-4	NFLS-4	NFLT-4	NFLU-4
	0,5 ärmer	NFPN-3	NFPP-3	NFPQ-3	NFPR-3	NFPS-3	NFPT-3	NFPU-3
	1 ärmer	NFLN-3	NFLP-3	NFLQ-3	NFLR-3	NFLS-3	NFLT-3	NFLU-3

Effets du remplacement de l'aiguille (référence)

(Diamètre de la partie droite)

La modification du diamètre de la partie droite permet de régler le mélange air-carburant lorsque l'ouverture du papillon est de 1/8 à 1/4.

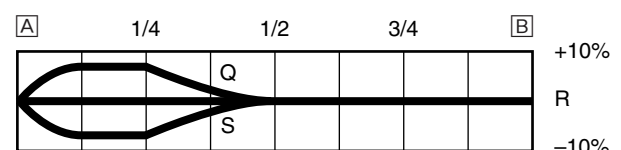


(A) Ralenti (B) Entièrement ouvert

Effekt verschiedener Düsennadeln

(Düsennadelschaft-Durchmesser)

Im Bereich zwischen 1/8 und 1/4 geöffneter Drosselklappe lässt das Gemisch sich durch Ändern des Düsennadelschaft-Durchmessers einstellen.



(A) Leerlauf (B) Völlig geöffnet

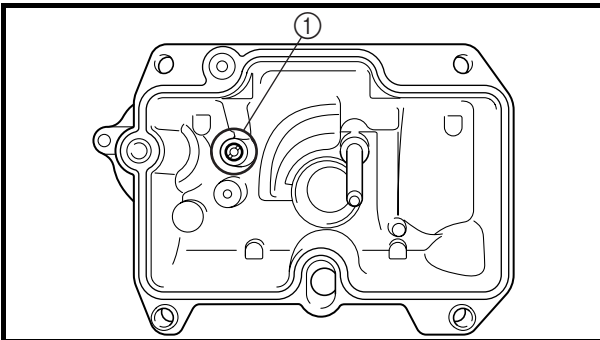


Relationship with throttle opening

The flow of the fuel through the carburetor main system is controlled by the main jet and then, it is further regulated by the area between the main nozzle and the jet needle.

The fuel flow relates to the diameter of the straight portion of the jet needle with the throttle 1/8 to 1/4 open and relates to the clip position with the throttle 1/8 to 3/4 open.

Therefore, the fuel flow is balanced at each stage of throttle opening by the combination of the jet needle straight portion diameter, and clip position.



Leak jet adjustment (accelerator pump adjustment)

The leak jet ① is a setting part that adjusts the flow of fuel discharged by the accelerator pump. Since the accelerator pump operates only when throttle is open, the leak jet is used to adjust a fuel mixture ratio for quick throttle opening and is therefore different from other setting parts that adjust a fuel mixture for each throttle opening (each engine speed).

1. The engine breathes hard in quick throttle opening.

Select a leak jet having lower calibrating No. than standard to enrich the mixture.

<Example> #55 → #50

2. Rough engine operation is felt in quick throttle opening.

Select a leak jet having higher calibrating No. than standard to lean out the mixture.

<Example> #55 → #60

Standard leak jet	#55
--------------------------	------------



Relation avec l'ouverture du papillon

Le débit du carburant dans le système de carburateur principal est contrôlé par le gicleur principal, puis une nouvelle régulation s'effectue dans la zone entre le gicleur principal et l'aiguille.

Le débit du carburant est fonction du diamètre de la partie droite de l'aiguille lorsque l'ouverture du papillon est de 1/8 à 1/4, et de la position du clip lorsque l'ouverture du papillon est de 1/8 à 3/4.

Par conséquent, le débit de carburant est équilibré à chaque degré d'ouverture du papillon par la combinaison du diamètre de la partie droite de l'aiguille et de la position du clip.

Wirkung der Drosselklappenöffnung

Der Kraftstofffluss im Hauptsystem des Vergasers wird zunächst von der Hauptdüse und dann im Bereich zwischen der Hauptdüse und der Düsennadel geregelt.

Bei 1/8 bis 1/4 geöffneter Drosselklappe bestimmt der Durchmesser des Düsennadelschafts den Kraftstofffluss, bei 1/8 bis 3/4 geöffneter Drosselklappe ist es die Clipposition.

Gemeinsam wirken Düsennadelschaft-Durchmesser und Clipposition sich also auf den gesamten Öffnungsbereich der Drosselklappe aus.

Réglage du gicleur de fuite (réglage de la pompe de reprise)

Le gicleur de fuite ① est l'élément qui permet de régler le débit de carburant fourni par la pompe de reprise. Comme la pompe de reprise ne fonctionne que lorsque le papillon est ouvert, le gicleur de fuite est destiné à régler le rapport air-carburant du mélange pour une ouverture rapide du papillon, à la différence des autres éléments qui règlent le rapport air-carburant du mélange pour chaque ouverture du papillon (à tous les régimes du moteur).

1. Le moteur crachote lors de l'ouverture rapide des gaz.
Sélectionner un gicleur de fuite de calibre inférieur au calibre standard afin d'enrichir le mélange.
<Exemple> N°55 → N°50
2. Le moteur manque de souplesse lors de l'ouverture rapide des gaz.
Sélectionner un gicleur de fuite de calibre supérieur au calibre standard afin d'appauvrir le mélange.
<Exemple> N°55 → N°60

Gicleur de fuite standard

N°55

Ausströmdüse (Beschleunigungspumpe) einstellen

Die Ausströmdüse ① bestimmt den Kraftstofffluss der Beschleunigungspumpe. Die Beschleunigungspumpe unterscheidet sich von den anderen einstellbaren Vergaserbauteilen, deren Wirkung sich über den gesamten Öffnungsbereich der Drosselklappe erstrecken, dadurch, dass sie nur bei geöffneter Drosselklappe, und zwar bei raschem Beschleunigen, tätig wird.

1. Der Motor saugt stark bei raschem Beschleunigen.
Eine Ausströmdüse mit einer niedrigeren Nummer auswählen, um das Gemisch anzureichern.
<Beispiel> Nr.55 → Nr.50
2. Der Motor läuft unruhig bei raschem Beschleunigen.
Eine Ausströmdüse mit einer höheren Nummer auswählen, um das Gemisch abzumagern.
<Beispiel> Nr.55 → Nr.60

Standard-Auströmdüse

Nr.55



Carburetor setting parts

Part name	Size	Part number	
Main jet Rich ↑ (STD) ↓ Lean	#172	4MX-14943-92	
	#170	4MX-14943-41	
	#168	4MX-14943-91	
	#165	4MX-14943-40	
	#162	4MX-14943-90	
	#160	4MX-14943-39	
	#158	4MX-14943-89	
	#155	4MX-14943-38	
	#152	4MX-14943-88	
	#150	4MX-14943-37	
	#148	4MX-14943-87	
Pilot jet Rich ↑ (STD) ↓ Lean	#52	4MX-14948-08	
	#50	4MX-14948-07	
	#48	4MX-14948-06	
	#45	4MX-14948-05	
	#42	4MX-14948-04	
	#40	4MX-14948-03	
	#38	4MX-14948-02	
	Jet needle Rich ↑ ↓ Lean Rich ↑ (STD) ↓ Lean	NFPN	5TA-14916-PN
NFPP		5TA-14916-PP	
NFPQ		5TA-14916-P1	
NFPR		5TA-14916-PR	
NFPS		5TA-14916-PS	
NFPT		5TA-14916-PT	
NFPU		5TA-14916-PU	
NFLN		5TA-14916-LN	
NFLP		5TA-14916-LP	
NFLQ		5TA-14916-L1	
NFLR		5TA-14916-LR	
NFLS		5TA-14916-LS	
NFLT		5TA-14916-LT	
NFLU		5TA-14916-LU	
Leak jet Rich ↑ (STD) ↓ Lean		#45	4JT-1494F-05
		#50	4JT-1494F-07
	#55	4JT-1494F-09	
	#60	4JT-1494F-11	
	#65	4JT-1494F-13	



Pièces de réglage du carburateur

Nom de la pièce	Taille	Numéro de pièce	
Gicleur principal Riche ↑ (STD) ↓ Pauvre	N°172	4MX-14943-92	
	N°170	4MX-14943-41	
	N°168	4MX-14943-91	
	N°165	4MX-14943-40	
	N°162	4MX-14943-90	
	N°160	4MX-14943-39	
	N°158	4MX-14943-89	
	N°155	4MX-14943-38	
	N°152	4MX-14943-88	
	N°150	4MX-14943-37	
N°148	4MX-14943-87		
Gicleur de ralenti Riche ↑ (STD) ↓ Pauvre	N°52	4MX-14948-08	
	N°50	4MX-14948-07	
	N°48	4MX-14948-06	
	N°45	4MX-14948-05	
	N°42	4MX-14948-04	
	N°40	4MX-14948-03	
	N°38	4MX-14948-02	
Aiguille Riche ↑ ↓ Pauvre Riche ↑ (STD) ↓ Pauvre	NFPN	5TA-14916-PN	
	NFPP	5TA-14916-PP	
	NFPQ	5TA-14916-P1	
	NFPR	5TA-14916-PR	
	NFPS	5TA-14916-PS	
	NFPT	5TA-14916-PT	
	NFPU	5TA-14916-PU	
	NFLN	5TA-14916-LN	
	NFLP	5TA-14916-LP	
	NFLQ	5TA-14916-L1	
	NFLR	5TA-14916-LR	
	NFLS	5TA-14916-LS	
	NFLT	5TA-14916-LT	
	NFLU	5TA-14916-LU	
	Gicleur de fuite Riche ↑ (STD) ↓ Pauvre	N°45	4JT-1494F-05
		N°50	4JT-1494F-07
		N°55	4JT-1494F-09
N°60		4JT-1494F-11	
N°65		4JT-1494F-13	

Einstellbare Vergaserbauteile

Bauteil	Größe	Teilenummer	
Hauptdüse Fett ↑ (STD) ↓ Mager	Nr.172	4MX-14943-92	
	Nr.170	4MX-14943-41	
	Nr.168	4MX-14943-91	
	Nr.165	4MX-14943-40	
	Nr.162	4MX-14943-90	
	Nr.160	4MX-14943-39	
	Nr.158	4MX-14943-89	
	Nr.155	4MX-14943-38	
	Nr.152	4MX-14943-88	
	Nr.150	4MX-14943-37	
Nr.148	4MX-14943-87		
Leerlaufdüse Fett ↑ (STD) ↓ Mager	Nr.52	4MX-14948-08	
	Nr.50	4MX-14948-07	
	Nr.48	4MX-14948-06	
	Nr.45	4MX-14948-05	
	Nr.42	4MX-14948-04	
	Nr.40	4MX-14948-03	
	Nr.38	4MX-14948-02	
Düsennadel Fett ↑ ↓ Mager Fett ↑ (STD) ↓ Mager	NFPN	5TA-14916-PN	
	NFPP	5TA-14916-PP	
	NFPQ	5TA-14916-P1	
	NFPR	5TA-14916-PR	
	NFPS	5TA-14916-PS	
	NFPT	5TA-14916-PT	
	NFPU	5TA-14916-PU	
	NFLN	5TA-14916-LN	
	NFLP	5TA-14916-LP	
	NFLQ	5TA-14916-L1	
	NFLR	5TA-14916-LR	
	NFLS	5TA-14916-LS	
	NFLT	5TA-14916-LT	
	NFLU	5TA-14916-LU	
	Ausströmdüse Fett ↑ (STD) ↓ Mager	Nr.45	4JT-1494F-05
		Nr.50	4JT-1494F-07
		Nr.55	4JT-1494F-09
Nr.60		4JT-1494F-11	
Nr.65		4JT-1494F-13	



Examples of carburetor setting depending on symptom

Symptom	Setting	Checking
At full throttle Hard breathing Shearing noise Whitish spark plug ↓ Lean mixture	Increase main jet calibration no. (Gradually)	Discoloration of spark plug → If tan color, it is in good condition. If cannot be corrected: Clogged float valve seat Clogged fuel hose Clogged fuel cock Check that the accelerator pump operates smoothly.
At full throttle Speed pick-up stops Slow speed pick-up Slow response Sooty spark plug ↓ Rich mixture	Decrease main jet calibration no. (Gradually)	Discoloration of spark plug → If tan color, it is in good condition. If cannot be corrected: Clogged air cleaner Fuel overflow from carburetor
Lean mixture	Lower jet needle clip position. (1 groove down)	<p>Leaner ↑ (Standard) ↓ Richer</p>
Rich mixture	Raise jet needle clip position. (1 groove up)	
1/4 ~ 3/4 throttle Hard breathing Lack of speed	Lower jet needle clip position. (1 groove down)	
1/4 ~ 1/2 throttle Slow speed pick-up Poor acceleration	Raise jet needle clip position. (1 groove up)	The clip position is the jet needle groove on which the clip is installed. The positions are numbered from the top. Check that the accelerator pump operates smoothly (except for rich mixture symptom).
Closed to 1/4 throttle Hard breathing Speed down	Use jet needle with a smaller diameter.	Slow-speed-circuit passage Clogged → Clean. Overflow from carburetor
Closed to 1/4 throttle Poor acceleration	Use jet needle with a larger diameter. Raise jet needle clip position. (1 groove up)	
Poor response in the low to intermediate speeds	Raise jet needle clip position. If this has no effect, lower the jet needle clip position.	
Poor response when throttle is opened quickly	Check overall settings. Use main jet with a lower calibration no. Raise jet needle clip position. (1 groove up) If these have no effect, use a main jet with a higher calibration no. and lower the jet needle clip position.	Check air cleaner for fouling. Check that the accelerator pump operates smoothly.

* This should be taken simply for an example. It is necessary to set the carburetor while checking the operating conditions of the engine.



Exemples de réglages du carburateur en fonction des symptômes

Symptômes	Réglages	Contrôles
A pleine ouverture des gaz Crachotements Bruit de frottement de pièces métalliques Bougie blanchâtre ↓ Mélange pauvre	Augmenter le calibre du gicleur principal (progressivement)	Décoloration de la bougie → Brun clair = bon état. Si correction impossible: Siège de pointeau bouché Durit de carburant bouchée Robinet de carburant bouché Vérifier que la pompe de reprise fonctionne correctement.
A pleine ouverture des gaz Aucune reprise Reprise lente Réponse lente Bougie calaminée ↓ Mélange riche	Diminuer le calibre du gicleur principal (progressivement)	Décoloration de la bougie → Brun clair = bon état. Si correction impossible: Filtre à air bouché Débordement de carburant du carburateur
Mélange pauvre	Abaisser la position du clip d'aiguille. (1 cran plus bas)	<p>Plus pauvre ↑ (Standard) ↓ Plus riche</p>
Mélange riche	Remonter la position du clip d'aiguille. (1 cran plus haut)	
Ouverture 1/4 à 3/4 Crachotements Vitesse réduite	Abaisser la position du clip d'aiguille. (1 cran plus bas)	
Ouverture 1/4 à 1/2 Reprise lente Mauvaise accélération	Remonter la position du clip d'aiguille. (1 cran plus haut)	La position du clip est la rainure de l'aiguille sur laquelle le clip est fixé. Les positions sont numérotées à partir du haut. Vérifier que la pompe de reprise fonctionne correctement (sauf dans le cas du symptôme de mélange riche).
Ouverture de 0 à 1/4 Crachotements Vitesse réduite	Utiliser une aiguille de plus petit diamètre.	Passage du circuit bas régime Bouché → Nettoyer. Débordement du carburateur
Ouverture de 0 à 1/4 Mauvaise accélération	Utiliser une aiguille de diamètre supérieur. Remonter la position du clip d'aiguille. (1 cran plus haut)	
Mauvaise réponse aux régimes intermédiaires à lents	Remonter la position du clip d'aiguille. Si cela n'a aucun effet, abaisser la position du clip d'aiguille.	
Mauvaise réponse à l'ouverture rapide des gaz	Vérifier les réglages généraux. Monter un gicleur principal de plus petit calibre. Remonter la position du clip d'aiguille. (1 cran plus haut) Si cela n'a aucun effet, monter un gicleur principal de calibre plus grand et abaisser la position du clip d'aiguille.	Contrôler si le filtre à air est encrassé. Vérifier que la pompe de reprise fonctionne correctement.

* Ce qui précède ne sert qu'à titre d'exemple. Le réglage du carburateur doit se faire en fonction des conditions de fonctionnement du moteur.



Beispiele von Symptomen mit entsprechenden Vergasereinstellungen

Symptom	Einstellung	Kontrolle
Bei völlig geöffneter Drosselklappe Schweres Saugen Schergeräusch Weißliches Zündkerzen- gesicht ↓ Mageres Gemisch	Hauptdüsen-Nr. erhöhen (schrittweise)	Verfärbung der Zündkerze → Falls rehbraun, in Ordnung. Falls nicht korrigierbar: Schwimmer-Ventilsitz verstopft Kraftstoffschlauch verstopft Kraftstoffhahn verstopft Sicherstellen, dass die Beschleunigungspumpe einwandfrei funktioniert.
Bei völlig geöffneter Drosselklappe Beschleunigung unterbrochen Beschleunigung zögernd Motor spricht zögernd an Zündkerze verrußt ↓ Fettes Gemisch	Hauptdüsen-Nr. reduzieren (schrittweise)	Verfärbung der Zündkerze → Falls rehbraun, in Ordnung. Falls nicht korrigierbar: Luftfilter verstopft Kraftstoffüberlauf vom Vergaser
Mageres Gemisch	Düsennadel-Clipposition senken. (1 Nut nach unten)	
Fettes Gemisch	Düsennadel-Clipposition anheben. (1 Nut nach oben)	
Bei 1/4–3/4 geöffneter Drosselklappe Schweres Saugen Drehzahl niedrig	Düsennadel-Clipposition senken. (1 Nut nach unten)	
Bei 1/4–1/2 geöffneter Drosselklappe Beschleunigung zögernd Beschleunigung unzureichend	Düsennadel-Clipposition anheben. (1 Nut nach oben)	Die Düsennadel-Clipposition entspricht der Nut, in der der Clip sitzt. Die Nummerierung beginnt von oben. Sicherstellen, dass die Beschleunigungspumpe einwandfrei funktioniert. (Ausnahme: fettes Gemisch).
Bei geschlossener bis 1/4 geöffneter Drosselklappe Schweres Saugen Drehzahl fällt	Düsennadel mit schmalerem Schaftdurchmesser verwenden.	Niedrigdrehzahl-Vergaserkanäle Verstopft → Reinigen. Kraftstoffüberlauf vom Vergaser
Bei geschlossener bis 1/4 geöffneter Drosselklappe Beschleunigung unzureichend	Düsennadel mit größerem Schaftdurchmesser verwenden. Düsennadel-Clipposition anheben. (1 Nut nach oben)	
Motor spricht im unteren und mittleren Drehzahlbereich schlecht an	Düsennadel-Clipposition anheben. Falls wirkungslos, Düsennadel-Clipposition senken.	
Motor spricht schlecht auf rasches Gasgeben an	Gesamte Einstellung kontrollieren. Hauptdüsen-Nr. reduzieren. Düsennadel-Clipposition anheben. (1 Nut nach oben) Falls wirkungslos, Hauptdüsen-Nr. erhöhen und Düsennadel-Clipposition senken.	Luftfilter-Zustand kontrollieren. Sicherstellen, dass die Beschleunigungspumpe einwandfrei funktioniert.

* Dies gilt lediglich als Beispiel. Die Vergasereinstellung muss gemeinsam mit einer Betriebsüberwachung des Motors einhergehen.

MEMO



EC720000

CHASSIS

EC71P002

Selection of the secondary reduction ratio (Sprocket)

$$\text{Secondary reduction ratio} = \frac{\text{Number of driven sprocket teeth}}{\text{Number of drive sprocket teeth}}$$

Standard secondary reduction ratio	49/13 (3.769)
---	----------------------

<Requirement for selection of secondary gear reduction ratio>

- It is generally said that the secondary gear ratio should be reduced for a longer straight portion of a speed course and should be increased for a course with many corners. Actually, however, as the speed depends on the ground condition of the day of the race, be sure to run through the circuit to set the machine suitable for the entire course.
- In actuality, it is very difficult to achieve settings suitable for the entire course and some settings may be sacrificed. Thus, the settings should be matched to the portion of the course that has the greatest effect on the race result. In such a case, run through the entire course while making notes of lap times to find the best balance; then, determine the secondary reduction ratio.
- If a course has a long straight portion where a machine can run at maximum speed, the machine is generally set such that it can develop its maximum revolutions toward the end of the straight line, with care taken to avoid the engine over-revving.

NOTE:

Riding technique varies from rider to rider and the performance of a machine also vary from machine to machine. Therefore, do not imitate other rider's settings from the beginning but choose your own setting according to the level of your riding technique.



CHÂSSIS

Sélection du taux de réduction secondaire (pignons)

$$\text{Taux de réduction secondaire} = \frac{\text{Nombre de dents du pignon de sortie de boîte}}{\text{Nombre de dents de la couronne arrière}}$$

Taux standard de réduction secondaire	49/13 (3,769)
--	----------------------

<Sélection du taux de réduction du rapport secondaire>

- Il est généralement admis que le rapport de démultiplication de la transmission secondaire doit être réduit pour une course de vitesse comprenant de longues portions en ligne droite et qu'il convient de l'augmenter en cas de course sur circuit comprenant de nombreux virages. Dans la pratique toutefois, la vitesse dépendant des conditions du terrain le jour de la course, on veillera à effectuer des tours de circuit afin de régler la machine du mieux possible pour la course.
- En pratique, il est très difficile d'effectuer des réglages convenant parfaitement à un terrain donné et il faudra en sacrifier quelques-uns. Il convient de régler la machine en fonction de la partie du circuit la plus importante pour le résultat final de la course. Dans ce cas, on effectuera des essais sur la totalité du circuit, en notant les temps intermédiaires pour les différentes parties du circuit afin de calculer la moyenne et déterminer le taux de réduction secondaire.
- Si le parcours comprend de longues lignes droites, régler la machine de manière qu'elle fournisse des performances maximales vers la fin des lignes droites, tout en évitant un surrégime du moteur.

N.B.:

Chaque motocycliste a sa propre technique de conduite et les performances varient elles aussi d'une moto à l'autre. On évitera donc de copier les réglages d'une autre moto et chacun effectuera ses propres réglages en fonction de sa technique personnelle.

FAHRWERK

Sekundärübersetzung (Kettenrad) auswählen

$$\text{Sekundärübersetzung} = \frac{\text{Anzahl Kettenrad-Zähne}}{\text{Anzahl Antriebsritzel-Zähne}}$$

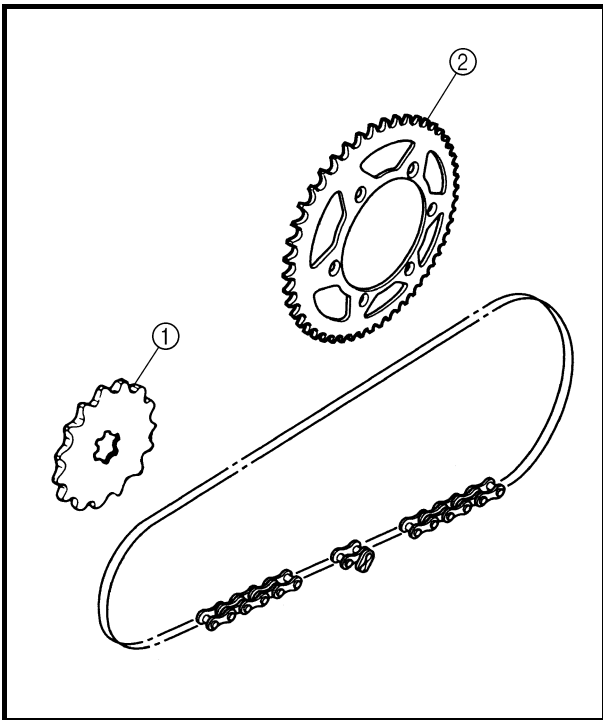
Standard-Sekundärübersetzung	49/13 (3,769)
-------------------------------------	----------------------

<Bedingungen für die Auswahl der Sekundärübersetzung>

- Im allgemeinen wird für einen schnellen Kurs mit langen Geraden eine kleinere Sekundärübersetzung gewählt und für einen kurvenreichen Kurs eine größere Sekundärübersetzung gewählt. Vor dem Rennen sollte die Strecke allerdings stets testgefahren werden, um die Maschine auf die geltenden Gesamtbedingungen abzustimmen.
- Es ist selten möglich, eine Einstellung zu erzielen, die optimal auf den gesamten Kurs ausgelegt ist. Die Einstellung sollte sich deshalb auf den wichtigsten Bereich der Strecke konzentrieren. Bei der Einstellung der Sekundärübersetzung sollte jeweils die gesamte Strecke abgefahren und die Rundenzeiten notiert werden.
- Enthält der Kurs eine lange Gerade, auf der die Höchstgeschwindigkeit erreichbar ist, sollte die Übersetzung so gewählt werden, dass die Maschine gegen Ende der Geraden die Höchstgeschwindigkeit ohne Überdrehen des Motors erreicht.

HINWEIS:

Die Leistung einer Maschine hängt sowohl von der Maschine als auch vom Fahrer ab. Es ist daher wesentlich sinnvoller, seine eigenen Einstellungen zu erarbeiten als diejenigen anderer Fahrer zu übernehmen.



EC72N000

Drive and driven sprockets setting parts

Part name	Size	Part number
Drive sprocket ① (STD)	13T	9383E-13233
Driven sprocket ② (STD)	47T	1C3-25447-00
	48T	1C3-25448-00
	49T	1C3-25449-00
	50T	1C3-25450-00
	51T	1C3-25451-00
	52T	1C3-25452-00

EC721002

Tire pressure

Tire pressure should be adjust to suit the road surface condition of the circuit.



Standard tire pressure:
100 kPa (1.0 kgf/cm², 15 psi)

- Under a rainy, muddy, sandy, or slippery condition, the tire pressure should be lower for a larger area of contact with the road surface.



Extent of adjustment:
60 ~ 80 kPa
(0.6 ~ 0.8 kgf/cm², 9.0 ~ 12 psi)

- Under a stony or hard road condition, the tire pressure should be higher to prevent a flat tire.



Extent of adjustment:
100 ~ 120 kPa
(1.0 ~ 1.2 kgf/cm², 15 ~ 18 psi)



Pièces de réglage du pignon de sortie de boîte et de la couronne arrière

Nom de la pièce	Taille	Numéro de pièce
Couronne arrière ① (STD)	13T	9383E-13233
Pignon de sortie de boîte ② (STD)	47T	1C3-25447-00
	48T	1C3-25448-00
	49T	1C3-25449-00
	50T	1C3-25450-00
	51T	1C3-25451-00
	52T	1C3-25452-00

Verfügbare Antriebsritzel und Kettenräder

Bauteil	Größe	Teilenummer
Antriebsritzel ① (STD)	13T	9383E-13233
Kettenrad ② (STD)	47T	1C3-25447-00
	48T	1C3-25448-00
	49T	1C3-25449-00
	50T	1C3-25450-00
	51T	1C3-25451-00
	52T	1C3-25452-00

Pression des pneus

Régler la pression des pneus en fonction des conditions du terrain.



Pression des pneus standard:
100 kPa (1,0 kgf/cm², 15 psi)

- En cas de conduite sous la pluie, sur terrain boueux, sablonneux ou glissant, réduire la pression des pneus pour une meilleure adhérence.



Plage de réglage:
60 à 80 kPa
(0,6 à 0,8 kgf/cm², 9,0 à 12 psi)

- Sur route pavée ou sur surface dure, augmenter la pression des pneus afin d'éviter les crevaisons.



Plage de réglage:
100 à 120 kPa
(1,0 à 1,2 kgf/cm², 15 à 18 psi)

Reifenluftdruck

Der Reifenluftdruck ist der Fahrbahnbeschaffenheit des Kurses anzupassen.



Standard-Reifenluftdruck:
100 kPa (1,0 kgf/cm², 15 psi)

- Auf nasser, schlammiger, sandiger oder rutschiger Bahn den Reifenluftdruck vermindern, um die Reifenlauffläche zu vergrößern.



Einstellbereich:
60–80 kPa
(0,6–0,8 kgf/cm², 9,0–12 psi)

- Auf steiniger oder harter Fahrbahn den Reifenluftdruck erhöhen, um Reifenpannen zu vermeiden.



Einstellbereich:
100–120 kPa
(1,0–1,2 kgf/cm², 15–18 psi)



EC722011

Front fork setting

The front fork setting should be made depending on the rider's feeling of an actual run and the circuit conditions.

The front fork setting includes the following three factors:

1. Setting of air spring characteristics
 - Change the fork oil amount.
2. Setting of spring preload
 - Change the spring.
3. Setting of damping force
 - Change the compression damping.
 - Change the rebound damping.

The spring acts on the load and the damping force acts on the cushion travel speed.

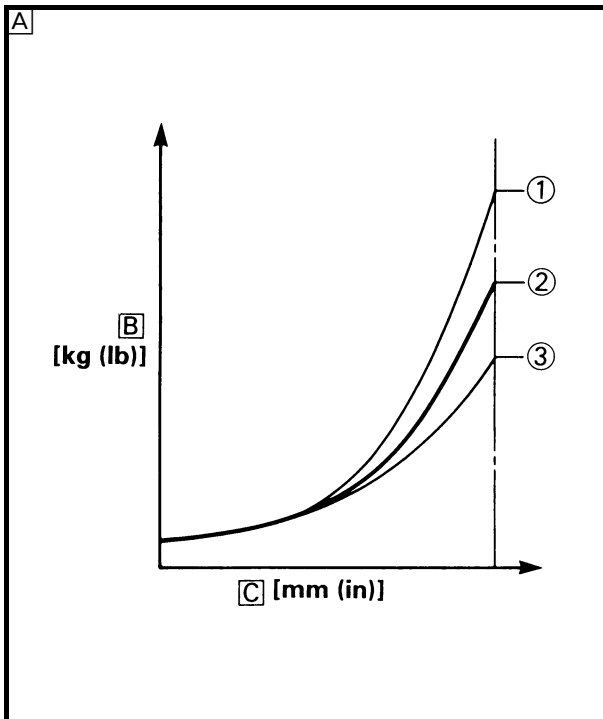
EC723001

Change in amount and characteristics of fork oil

Damping characteristic near the final stroke can be changed by changing the fork oil amount.

CAUTION:

Adjust the oil amount in 5 cm³ (0.2 Imp oz, 0.2 US oz) increments or decrements. Too small oil amount causes the front fork to produce a noise at full rebound or the rider to feel some pressure on his hands or body. Alternatively, too large oil amount will cause the air spring characteristics to have a tendency to be stiffer with the consequent deteriorated performance and characteristics. Therefore, adjust the front fork within the specified range.



Standard oil amount:
 340 cm³ (12.0 Imp oz, 11.5 US oz)
 *350 cm³ (12.3 Imp oz, 11.8 US oz)
Extent of adjustment:
 300 ~ 380 cm³
 (10.6 ~ 13.4 Imp oz,
 10.1 ~ 12.8 US oz)

* For EUROPE

- Ⓐ Air spring characteristics in relation to oil amount change
- Ⓑ Load
- Ⓒ Stroke
- ① Max. oil amount
- ② Standard oil amount
- ③ Min. oil amount



Réglage de la fourche

Régler la fourche en fonction de l'expérience de conduite du pilote sur le terrain ainsi que des conditions du terrain.

Les trois réglages de la fourche sont les suivants:

1. Réglage de l'amortissement pneumatique
 - Ajuster la quantité d'huile de fourche.
2. Réglage de la précontrainte du ressort
 - Changer de ressort.
3. Réglage de la force d'amortissement
 - Régler l'amortissement à la compression.
 - Régler l'amortissement à la détente.

Le ressort a une action sur la charge tandis que la force d'amortissement agit sur la vitesse de la course d'amortissement.

Ajustement de la quantité et des caractéristiques de l'huile de fourche

Les caractéristiques d'amortissement en fin de course peuvent être modifiées en changeant la quantité d'huile de fourche.

ATTENTION:

Ajuster le niveau d'huile en ajoutant ou en retirant 5 cm³ (0,2 Imp oz, 0,2 US oz) à la fois. Quand le niveau d'huile est trop bas, il se produit un bruit lorsque la fourche est entièrement comprimée, ou le pilote ressent une certaine pression dans les mains ou le corps. Au contraire, quand le niveau d'huile est trop élevé, les caractéristiques du ressort pneumatique tendent à être plus rigides, détériorant ainsi les performances et les caractéristiques. Il est donc important de régler le niveau d'huile dans la fourche conformément aux spécifications données.



Quantité d'huile standard:
340 cm³ (12,0 Imp oz, 11,5 US oz)
*350 cm³ (12,3 Imp oz, 11,8 US oz)
Plage de réglage:
300 à 380 cm³
(10,6 à 13,4 Imp oz,
10,1 à 12,8 US oz)

* EUROPE

- [A] Caractéristiques de l'amortissement pneumatique en fonction de la quantité d'huile
- [B] Charge
- [C] Course
- ① Quantité d'huile max.
- ② Quantité d'huile standard
- ③ Quantité d'huile min.

Teleskopgabel einstellen

Die Teleskopgabel-Einstellung ist eine Sache des persönlichen Gefühls und der Kursbedingungen.

Die Teleskopgabel-Einstellung umfasst die folgenden drei Faktoren:

1. Luftfederung
 - Die Gabelölmenge ändern.
2. Federvorspannung
 - Die Feder austauschen.
3. Dämpfungskraft
 - Die Druckstufen-Dämpfungskraft ändern.
 - Die Zugstufen-Dämpfungskraft ändern.

Die Federung nimmt Einfluss auf die Belastung, die Dämpfung auf die Bewegung.

Gabelöl wechseln und -menge ändern

Die Dämpfungs-Charakteristik am Ende des Federwegs lässt sich durch Ändern der Ölmenge beeinflussen.

ACHTUNG:

Die Ölmenge in Schritten von 5 cm³ (0,2 Imp oz; 0,2 US oz) erhöhen oder verringern. Eine zu kleine Ölmenge führt bei vollem Rückstoß zu einem durch die Teleskopgabel produzierten Geräusch, oder dazu, dass der Fahrer an seinen Händen oder an seinem Körper einen Druck wahrnimmt. Im Gegensatz dazu führt eine zu große Ölmenge dazu, dass die Luftfeder dazu neigt, steifer zu werden, was zu einer Beeinträchtigung der Leistung und Eigenschaften führt. Daher darauf achten, dass die Teleskopgabel vorschriftsmäßig eingestellt wird.



Standard-Ölmenge:
340 cm³ (12,0 Imp oz, 11,5 US oz)
*350 cm³ (12,3 Imp oz, 11,8 US oz)
Einstellbereich:
300–380 cm³
(10,6–13,4 Imp oz,
10,1–12,8 US oz)

* EUROPE

- [A] Luftfederungs-Charakteristik in Abhängigkeit der Ölmenge
- [B] Belastung
- [C] Federweg
- ① Max. Ölmenge
- ② Standard-Ölmenge
- ③ Min. Ölmenge



EC72A001

Setting of spring after replacement

As the front fork setting can be easily affected by rear suspension, take care so that the machine front and rear are balanced (in position, etc.) when setting the front fork.

1. Use of soft spring

Generally a soft spring gives a soft riding feeling. Rebound damping tends to become stronger and the front fork may sink deeply over a series of gaps.

To set a soft spring:

- Change the rebound damping.
Turn out one or two clicks.
- Change the compression damping.
Turn in one or two clicks.

2. Use of stiff spring

Generally a stiff spring gives a stiff riding feeling. Rebound damping tends to become weaker, resulting in lack of a sense of contact with the road surface or in a vibrating handlebar.

To set a stiff spring:

- Change the rebound damping.
Turn in one or two clicks.
- Change the compression damping.
Turn out one or two clicks.



Réglage du ressort après remplacement

La suspension arrière pouvant influencer le réglage de la fourche, il convient donc d'équilibrer l'arrière et l'avant de la machine (la position, etc.) avant d'effectuer le réglage de la fourche.

1. Ressort mou

En général, un ressort mou offre une sensation de conduite douce. La force de rebond tend à être plus forte et la fourche peut s'enfoncer plus profondément lors de la conduite sur des routes cahoteuses.

Réglage d'un ressort mou:

- Régler la force d'amortissement à la détente.
Dévisser d'un ou deux déclics.
- Régler l'amortissement à la compression.
Visser d'un ou deux déclics.

2. Ressort dur

En principe, un ressort dur offre une sensation de conduite dure. L'amortissement à la détente a tendance à s'affaiblir, entraînant une perte de la sensation de contact avec la surface de la route ou des vibrations du guidon.

Réglage d'un ressort dur:

- Régler la force d'amortissement à la détente.
Visser d'un ou deux déclics.
- Régler l'amortissement à la compression.
Dévisser d'un ou deux déclics.

Feder nach Austausch einstellen

Da die Einstellung der Hinterradfederung sich auch auf die Vorderradfederung auswirkt, muss beim Einstellen der Teleskopgabel darauf geachtet werden, dass beide aufeinander abgestimmt sind.

1. Weiche Feder

Eine weiche Feder ergibt normalerweise ein weiches Fahrgefühl. Die Zugstufen-Dämpfungskraft ist höher, und die Gabel taucht mehrmals tief ein.

Zum Einstellen einer weichen Feder:

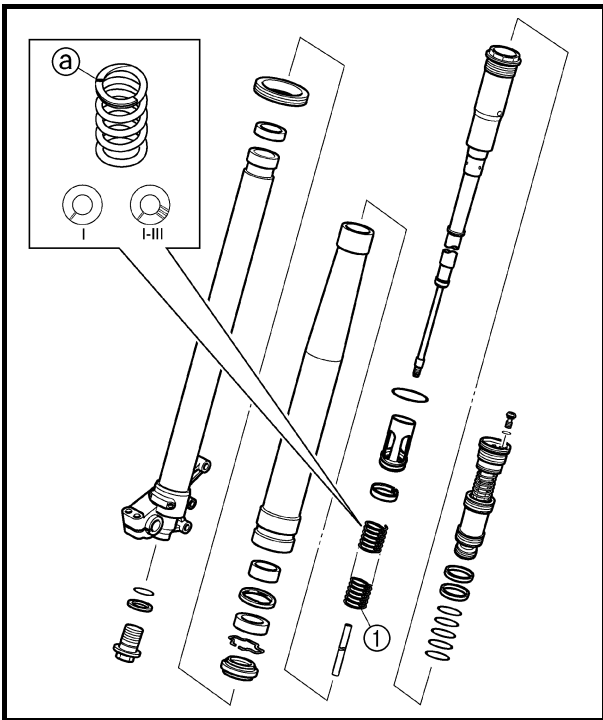
- Die Zugstufen-Dämpfungskraft ändern.
Um 1 oder 2 Raststellungen herausdrehen.
- Die Druckstufen-Dämpfungskraft ändern.
Um 1 oder 2 Raststellungen hineindrehen.

2. Harte Feder

Eine harte Feder ergibt normalerweise ein hartes Fahrgefühl. Die Zugstufen-Dämpfungskraft ist geringer, der Bodenkontakt scheint zu schwinden und der Lenker vibriert.

Zum Einstellen einer harten Feder:

- Die Zugstufen-Dämpfungskraft ändern.
Um 1 oder 2 Raststellungen hineindrehen.
- Die Druckstufen-Dämpfungskraft ändern.
Um 1 oder 2 Raststellungen herausdrehen.



EC72P000

Front fork setting parts

- Front fork spring ①

TYPE	SPRING RATE	SPRING PART NUMBER	I.D. MARK (slits)
SOFT	0.398	1C3-23141-A1	I
	0.408	1C3-23141-B1	II
	0.418	1C3-23141-C1	III
	0.428	1C3-23141-D1	IIII
	0.438	1C3-23141-E1	IIIII
	0.449	1C3-23141-F1	I-I
	0.459	1C3-23141-G1	I-II
STD	0.469	2S2-23141-L1	-
STIFF	0.479	1C3-23141-J1	I-IIII

NOTE:

The I.D. mark (slits) ① is proved on the end of the spring.

EC72B000

Rear suspension setting

The rear suspension setting should be made depending on the rider's feeling of an actual run and the circuit conditions.

The rear suspension setting includes the following two factors:

1. Setting of spring preload
 - Change the set length of the spring.
 - Change the spring.
2. Setting of damping force
 - Change the rebound damping.
 - Change the compression damping.



Pièces de réglage de la fourche

- Ressort de fourche ①

TYPE	RAIDEUR DU RES- SORT	RESSORT REFERENCE	REPERE (fentes)
MOU	0,398	1C3-23141-A1	I
	0,408	1C3-23141-B1	II
	0,418	1C3-23141-C1	III
	0,428	1C3-23141-D1	IIII
	0,438	1C3-23141-E1	IIIII
	0,449	1C3-23141-F1	I-I
	0,459	1C3-23141-G1	I-II
STD	0,469	2S2-23141-L1	-
DUR	0,479	1C3-23141-J1	I-IIII

N.B.:

Le repère d'identification (fentes) ② se trouve à l'extrémité du ressort.

Einstellbare Teleskopgabel-Bauteile

- Gabelfeder ①

AUS- FÜH- RUNG	FEDER- RATE	FEDER TEILENUMMER	KENN- ZEICH- NUNG (KERBEN)
WEICH	0,398	1C3-23141-A1	I
	0,408	1C3-23141-B1	II
	0,418	1C3-23141-C1	III
	0,428	1C3-23141-D1	IIII
	0,438	1C3-23141-E1	IIIII
	0,449	1C3-23141-F1	I-I
	0,459	1C3-23141-G1	I-II
STD	0,469	2S2-23141-L1	-
HART	0,479	1C3-23141-J1	I-IIII

HINWEIS:

Die Kennzeichnung ② ist am Federende eingekerbt.

Réglage de la suspension arrière

Effectuer le réglage de la suspension arrière en fonction de l'expérience du pilote lors de la conduite ainsi que des conditions du terrain.

Les deux réglages de la suspension arrière sont les suivants:

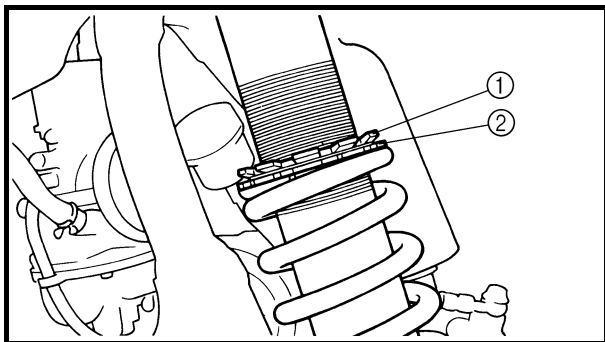
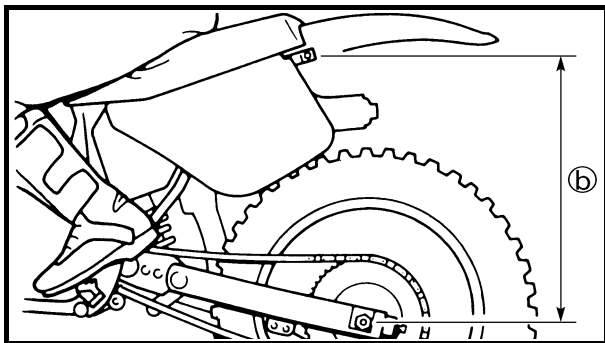
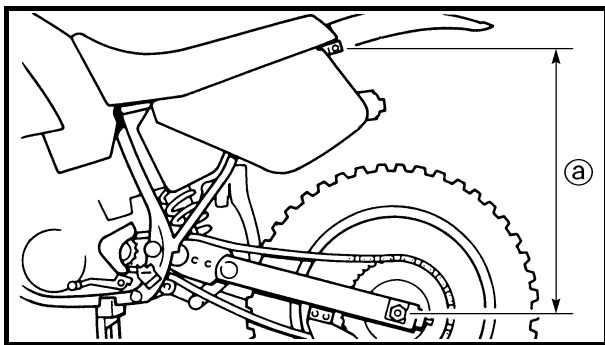
1. Réglage de la précontrainte du ressort
 - Régler la longueur du ressort.
 - Changer de ressort.
2. Réglage de la force d'amortissement
 - Régler la force d'amortissement à la détente.
 - Régler l'amortissement à la compression.

Hinterradaufhängung einstellen

Die Einstellung der Hinterradaufhängung ist eine Sache des persönlichen Gefühls und der Kursbedingungen.

Die Einstellung der Hinterradaufhängung umfasst die folgenden zwei Faktoren:

1. Federvorspannung
 - Die Einbaulänge der Feder ändern.
 - Die Feder austauschen.
2. Dämpfungskraft
 - Die Zugstufen-Dämpfungskraft ändern.
 - Die Druckstufen-Dämpfungskraft ändern.



EC72C001

Choosing set length

1. Place a stand or block under the engine to put the rear wheel above the floor, and measure the length ① between the rear wheel axle center and the rear fender holding bolt.
2. Remove the stand or block from the engine and with a rider astride the seat, measure the sunken length ② between the rear wheel axle center and the rear fender holding bolt.
3. Loosen the locknut ① and make adjustment by turning the spring adjuster ② to achieve the standard figure from the subtraction of the length ② from the length ①.

**Standard figure:****90 ~ 100 mm (3.5 ~ 3.9 in)****NOTE:**

- If the machine is new and after it is broken in, the same set length of the spring may change because of the initial fatigue, etc. of the spring. Therefore, be sure to make re-evaluation.
- If the standard figure cannot be achieved by adjusting the spring adjuster and changing the spring set length, replace the spring with an optional one and make re-adjustment.

**Choix de la longueur de ressort**

1. Placer un support ou un bloc sous le moteur pour surélever la roue arrière et mesurer la longueur **Ⓐ** entre le centre de l'axe de roue arrière et le boulon de fixation du garde-boue arrière.
2. Retirer le support ou le bloc et mesurer, avec une personne assise correctement sur la selle, la longueur **Ⓑ** entre le centre de l'axe de roue arrière et le boulon de fixation du garde-boue arrière.
3. Desserrer le contre-écrou **①** et effectuer le réglage en tournant le dispositif de réglage **②** de manière à atteindre la valeur standard, obtenue en soustrayant la longueur **Ⓑ** de la longueur **Ⓐ**.



Valeur standard:
90 à 100 mm (3,5 à 3,9 in)

N.B.:

- Si la moto est neuve et après qu'elle a été rodée, la longueur du ressort peut changer en raison de la fatigue initiale, etc., du ressort. Il est donc important de corriger les réglages régulièrement.
- S'il est impossible d'atteindre la valeur standard à l'aide du dispositif de réglage et en ajustant la longueur du ressort, remplacer le ressort par un ressort en option et effectuer un nouveau réglage.

Einbaulänge wählen

1. Das Motorrad so am Motor aufbocken, dass das Hinterrad frei in der Luft schwebt und dann den Abstand **Ⓐ** zwischen der Mitte der Hinterachse und der Hinterradabdeckungs-Schraube messen.
2. Den Montageständer entfernen und mit aufsitzendem Fahrer erneut den Abstand **Ⓑ** zwischen der Mitte der Hinterachse und der Hinterradabdeckungs-Schraube messen.
3. Kontrollieren, ob die Differenz zwischen den gemessenen Abständen **Ⓐ** und **Ⓑ** dem Standardwert entspricht und ggf. einstellen; dazu den Sicherungsring **①** lockern und den Federvorspannring **②** entsprechend verstellen.



Standardwert:
90–100 mm (3,5–3,9 in)

HINWEIS:

- Bei neuen sowie eingefahrenen Maschinen kann die Einbaulänge sich verändern, wenn die Feder allmählich ermüdet. Daher regelmäßig nachprüfen.
- Wenn der Standardwert für die Einbaulänge der Feder nicht mehr durch Einstellung erreichbar ist, muss die Feder erneuert werden.

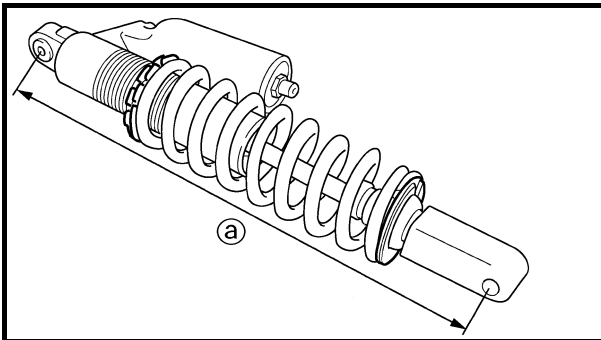


EC72G001

Setting of spring after replacement

After replacement, be sure to adjust the spring to the set length [sunken length 90 ~ 100 mm (3.5 ~ 3.9 in)] and set it.

1. Use of soft spring
 - Set the soft spring for less rebound damping to compensate for its less spring load. Run with the rebound damping adjuster one or two clicks on the softer side and readjust it to suit your preference.
 2. Use of stiff spring
 - Set the soft spring for more rebound damping to compensate for its greater spring load. Run with the rebound damping adjuster one or two clicks on the stiffer side and readjust it to suit your preference.
- * Adjusting the rebound damping will be followed more or less by a change in the compression damping. For correction, turn the low compression damping adjuster on the softer side.

**CAUTION:**

When using a rear cushion other than currently installed, use the one whose overall length ① does not exceed the standard as it may result in faulty performance. Never use one whose overall length is greater than standard.



Length ① of standard shock:
490 mm (19.29 in)



Réglage du ressort après remplacement

Après avoir remplacé le ressort, veiller à l'ajuster à la longueur recommandée [profondeur 90 à 100 mm (3,5 à 3,9 in)] et à le régler.

1. Ressort mou

- Régler le ressort mou de manière que la force d'amortissement à la détente soit moindre afin de compenser son manque de raideur. Après avoir, à l'aide du dispositif de réglage, diminué la force d'amortissement à la détente d'un ou deux déclics, rouler avec la moto puis effectuer un nouveau réglage en fonction des préférences personnelles.

2. Ressort dur

- Régler le ressort de manière à augmenter la force d'amortissement à la détente afin de compenser la plus grande raideur du ressort. Après avoir, à l'aide du dispositif de réglage, augmenté la force d'amortissement à la détente d'un ou deux déclics, rouler avec la moto puis effectuer un nouveau réglage en fonction des préférences personnelles.

- * Un réglage de la force d'amortissement à la détente entraîne un changement de l'amortissement à la compression. Pour corriger, dévisser le dispositif de réglage de l'amortissement à la compression bas.

ATTENTION:

Lors du remplacement de l'amortisseur arrière, veiller à monter un amortisseur dont la longueur totale ① ne dépasse pas la longueur standard sous peine d'altérer les performances. Ne jamais monter un amortisseur dont la longueur totale est supérieure à la longueur standard.



Longueur ① de l'amortisseur standard:
490 mm (19,29 in)

Feder nach Austausch einstellen

Nach dem Austauschen der Feder kontrollieren, ob die Einbaulänge 90–100 mm (3,5–3,9 in) beträgt und ggf. einstellen.

1. Weiche Feder

- Zum Kompensieren der geringeren Federvorspannung einer weichen Feder kann die Zugstufen-Dämpfungskraft verringert werden. Die Zugstufen-Dämpfungskraft um ein oder zwei Raststellungen weicher einstellen und nach einer Probefahrt ggf. nachstellen.

2. Harte Feder

- Zum Kompensieren der größeren Federvorspannung einer harten Feder kann die Zugstufen-Dämpfungskraft vergrößert werden. Die Zugstufen-Dämpfungskraft um ein oder zwei Raststellungen härter einstellen und nach einer Probefahrt ggf. nachstellen.

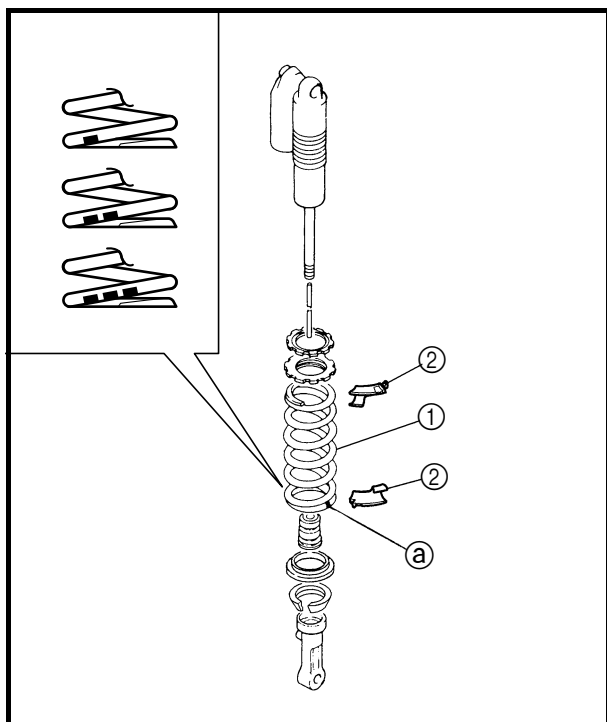
- * Nach einer Veränderung der Zugstufen-Dämpfungskraft muss gewöhnlich auch die Druckstufen-Dämpfungskraft entsprechend eingestellt werden. Dazu die untere Druckstufen-Dämpfungskraft weicher einstellen.

ACHTUNG:

Beim Austauschen des Federbeins darauf achten, dass dessen Gesamtlänge ① das Standardmaß nicht überschreitet, um Leistungseinbußen zu vermeiden. Die Standardlänge unter keinen Umständen überschreiten.



Länge ① des Standard-Federbeins:
490 mm (19,29 in)



EC72Q000

Rear shock absorber setting parts

- Rear shock spring ①

[Equal-pitch titanium spring]

TYPE	SPRING RATE	SPRING PART NUMBER	I.D. MARK	SPRING FREE LENGTH (approx.)
SOFT	4.5	1C3-22212-00	Green	265
	4.7	1C3-22212-10	Red	265
	4.9	1C3-22212-20	Black	265
	5.1	1C3-22212-30	Blue	265
	5.3	1C3-22212-40	Yellow	275
STD	5.5	1C3-22212-50	Pink	275
STIFF	5.7	1C3-22212-60	White	275

[Equal-pitch steel spring]

TYPE	SPRING RATE	SPRING PART NUMBER	I.D. MARK/ Q'TY	SPRING FREE LENGTH
	4.3	5UN-22212-00	Brown/1	260

[Unequal-pitch steel spring]

TYPE	SPRING RATE (approx.)	SPRING PART NUMBER	I.D. MARK/ Q'TY	SPRING FREE LENGTH
SOFT	4.5	5UN-22212-A0	Green/2	275
	4.7	5UN-22212-B0	Red/2	275
	4.9	5UN-22212-C0	Black/2	275
	5.1	5UN-22212-D0	Blue/2	275
	5.3	5UN-22212-E0	Yellow/2	275
STIFF	5.5	5UN-22212-F0	Pink/2	275
	5.7	5UN-22212-G0	White/2	275

CAUTION:

Install the spring seat ② to the titanium spring.

NOTE:

- The unequal-pitch spring is softer in initial characteristic than the equal-pitch spring and is difficult to bottom out under full compression.
- The I.D. mark ③ is marked at the end of the spring.
- Spring specification varies according to the color and quantity of I.D. marks.



Pièces de réglage de l'amortisseur arrière

- Ressort d'amortisseur arrière ①
[Ressort en titane à spires égales]

TYPE	RAI-DEUR DU RESSORT	RESSORT REFERENCE	REPÈRE D'IDENTIFICATION	LON-GUEUR LIBRE DU RESSORT (approx.)
MOU	4,5	1C3-22212-00	Vert	265
	4,7	1C3-22212-10	Rouge	265
	4,9	1C3-22212-20	Noir	265
	5,1	1C3-22212-30	Bleu	265
	5,3	1C3-22212-40	Jaune	275
STD	5,5	1C3-22212-50	Rose	275
DUR	5,7	1C3-22212-60	Blanc	275

[Ressort acier à spires égales]

TYPE	RAI-DEUR DU RESSORT	RESSORT REFERENCE	REPÈRE D'IDENTIFICATION/QTE	LON-GUEUR LIBRE DU RESSORT
	4,3	5UN-22212-00	Marron/1	260

[Ressort acier à spires inégales]

TYPE	RAI-DEUR DE RESSORT (approx.)	RESSORT REFERENCE	REPÈRE D'IDENTIFICATION/QTE	LON-GUEUR LIBRE DU RESSORT
MOU	4,5	5UN-22212-A0	Vert/2	275
	4,7	5UN-22212-B0	Rouge/2	275
	4,9	5UN-22212-C0	Noir/2	275
	5,1	5UN-22212-D0	Bleu/2	275
	5,3	5UN-22212-E0	Jaune/2	275
DUR	5,5	5UN-22212-F0	Rose/2	275
	5,7	5UN-22212-G0	Blanc/2	275

ATTENTION:

Monter le siège de ressort ② sur le ressort en titane.

N.B.:

- Le ressort à spires inégales est plus doux, dans ses caractéristiques initiales, que le ressort à spires égales, et est difficile à amener en fin de course à pleine compression.
- Le repère d'identification ③ se trouve à l'extrémité du ressort.
- La spécification du ressort dépend de la couleur et du nombre de repères d'identification.

Einstellbare Federbein-Bauteile

- Hintere Stoßdämpferfeder ①
[Titanfeder mit gleichmäßiger Steigung]

AUS-FÜHRUNG	FEDER-RATE	FEDER TEILENUMMER	KENN-MARKIERUNG	UNGE-SPANNTE FEDER-LÄNGE (ca.)
WEICH	4,5	1C3-22212-00	Grün	265
	4,7	1C3-22212-10	Rot	265
	4,9	1C3-22212-20	Schwarz	265
	5,1	1C3-22212-30	Blau	265
	5,3	1C3-22212-40	Gelb	275
STD	5,5	1C3-22212-50	Rosa	275
HART	5,7	1C3-22212-60	Weiß	275

[Stahlfeder mit gleichmäßiger Steigung]

AUS-FÜHRUNG	FEDER-RATE	FEDER TEILENUMMER	KENN-MARKIERUNG/MENGE	UNGE-SPANNTE LÄNGE
	4,3	5UN-22212-00	Braun/1	260

[Stahlfeder mit ungleichmäßiger Steigung]

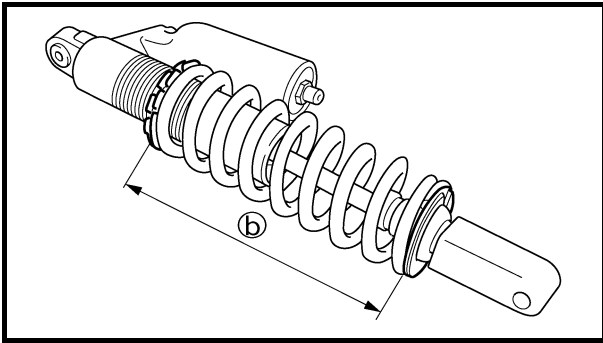
AUS-FÜHRUNG	FEDER-RATE (ca.)	FEDER TEILENUMMER	KENN-MARKIERUNG/MENGE	UNGE-SPANNTE LÄNGE
WEICH	4,5	5UN-22212-A0	Grün/2	275
	4,7	5UN-22212-B0	Rot/2	275
	4,9	5UN-22212-C0	Schwarz/2	275
	5,1	5UN-22212-D0	Blau/2	275
	5,3	5UN-22212-E0	Gelb/2	275
HART	5,5	5UN-22212-F0	Rosa/2	275
	5,7	5UN-22212-G0	Weiß/2	275

ACHTUNG:

Den Federsitz ② an die Titanfeder montieren.

HINWEIS:

- Die Feder mit ungleichmäßiger Steigung ist am Anfang des Federwegs weicher als die Feder mit gleichmäßiger Steigung und schlägt bei voller Kompression nicht leicht durch.
- Die Kennmarkierung ④ ist am Federende angebracht.
- Die unterschiedliche Federleistung ist durch Farbe und Anzahl der Kennmarkierungen gekennzeichnet.



- Extent of adjustment (spring length)
[Titanium spring]

SPRING FREE LENGTH	EXTENT OF ADJUSTMENT ^b
Approx. 265 mm (10.43 in)	One I.D. mark 245.5 ~ 263.5 mm (9.67 ~ 10.37 in)
	Two I.D. marks 251.5 ~ 269.5 mm (9.90 ~ 10.61 in)
Approx. 275 mm (10.83 in)	Three I.D. marks 243.0 ~ 261.0 mm (9.57 ~ 10.28 in)
	One I.D. mark 255.5 ~ 273.5 mm (10.06 ~ 10.77 in)
	Two I.D. marks 261.5 ~ 279.5 mm (10.30 ~ 11.00 in)
	Three I.D. marks 253.0 ~ 271.0 mm (9.96 ~ 10.67 in)

[Steel spring]

SPRING FREE LENGTH	EXTENT OF ADJUSTMENT ^b
260 mm (10.24 in)	240.5 ~ 258.5 mm (9.47 ~ 10.18 in)
275 mm (10.83 in)	255.5 ~ 273.5 mm (10.06 ~ 10.77 in)



- Plage de réglage (longueur du ressort)
[Ressort en titane]

LONGUEUR LIBRE DU RESSORT	PLAGE DE REGLAGE ⑥
Approx. 265 mm (10,43 in)	Un seul repère d'identification 245,5 à 263,5 mm (9,67 à 10,37 in) Deux repères d'identification 251,5 à 269,5 mm (9,90 à 10,61 in) Trois repères d'identification 243,0 à 261,0 mm (9,57 à 10,28 in)
Approx. 275 mm (10,83 in)	Un seul repère d'identification 255,5 à 273,5 mm (10,06 à 10,77 in) Deux repères d'identification 261,5 à 279,5 mm (10,30 à 11,00 in) Trois repères d'identification 253,0 à 271,0 mm (9,96 à 10,67 in)

[Ressort acier]

LONGUEUR LIBRE DU RESSORT	PLAGE DE REGLAGE ⑥
260 mm (10,24 in)	240,5 à 258,5 mm (9,47 à 10,18 in)
275 mm (10,83 in)	255,5 à 273,5 mm (10,06 à 10,77 in)

- Einstellbereich (Federlänge)
[Titanfeder]

UNGESPANNT LÄNGE	EINSTELLBEREICH ⑥
Circa 265 mm (10,43 in)	Eine Kennmarkierung 245,5–263,5 mm (9,67–10,37 in) Zwei Kennmarkierungen 251,5–269,5 mm (9,90–10,61 in) Drei Kennmarkierungen 243,0–261,0 mm (9,57–10,28 in)
Circa 275 mm (10,83 in)	Eine Kennmarkierung 255,5–273,5 mm (10,06–10,77 in) Zwei Kennmarkierungen 261,5–279,5 mm (10,30–11,00 in) Drei Kennmarkierungen 253,0–271,0 mm (9,96–10,67 mm)

[Stahlfeder]

UNGESPANNT LÄNGE	EINSTELLBEREICH ⑥
260 mm (10,24 in)	240,5–258,5 mm (9,47–10,18 in)
275 mm (10,83 in)	255,5–273,5 mm (10,06–10,77 in)



EC72H002

Suspension setting

- Front fork

NOTE:

- If any of the following symptoms is experienced with the standard position as the base, make resetting by reference to the adjustment procedure given in the same chart.
- Before any change, set the rear shock absorber sunken length to the standard figure 90 ~ 100 mm (3.5 ~ 3.9 in).

Symptom	Section				Check	Adjust
	Jump	Large gap	Medium gap	Small gap		
Stiff over entire range	○	○	○		Compression damping Oil amount Spring	Turn adjuster counterclockwise (about 2 clicks) to decrease damping. Decrease oil amount by about 5 ~ 10 cm ³ (0.2 ~ 0.4 Imp oz, 0.2 ~ 0.3 US oz). Replace with soft spring.
Unsmooth movement over entire range	○	○	○	○	Outer tube Inner tube Slide metal Piston metal Under bracket tightening torque	Check for any bends, dents, and other noticeable scars, etc. If any, replace affected parts. Replace with a new one for extended use. Replace with a new one for extended use. Retighten to specified torque.
Poor initial movement				○	Rebound damping Oil seal	Turn adjuster counterclockwise (about 2 clicks) to decrease damping. Apply grease in oil seal wall.
Soft over entire range, bottoming out	○	○			Compression damping Oil amount Spring	Turn adjuster clockwise (about 2 clicks) to increase damping. Increase oil amount by about 5 ~ 10 cm ³ (0.2 ~ 0.4 Imp oz, 0.2 ~ 0.3 US oz). Replace with stiff spring.
Stiff toward stroke end	○				Oil amount	Decrease oil amount by about 5 cm ³ (0.2 Imp oz, 0.2 US oz).
Soft toward stroke end, bottoming out	○				Oil amount	Increase oil amount by about 5 cm ³ (0.2 Imp oz, 0.2 US oz).
Stiff initial movement	○	○	○	○	Compression damping	Turn adjuster counterclockwise (about 2 clicks) to decrease damping.
Low front, tending to lower front posture			○	○	Compression damping Rebound damping Balance with rear end Oil amount	Turn adjuster clockwise (about 2 clicks) to increase damping. Turn adjuster counterclockwise (about 2 clicks) to decrease damping. Set sunken length for 95 ~ 100 mm (3.7 ~ 3.9 in) when one passenger is astride seat (lower rear posture). Increase oil amount by about 5 cm ³ (0.2 Imp oz, 0.2 US oz).
“Obtrusive” front, tending to upper front posture			○	○	Compression damping Balance with rear end Spring Oil amount	Turn adjuster counterclockwise (about 2 clicks) to decrease damping. Set sunken length for 90 ~ 95 mm (3.5 ~ 3.7 in) when one passenger is astride seat (upper rear posture). Replace with soft spring. Decrease oil amount by about 5 ~ 10 cm ³ (0.2 ~ 0.4 Imp oz, 0.2 ~ 0.3 US oz).



- Rear shock absorber

NOTE:

- If any of the following symptoms is experienced with the standard position as the base, make resetting by reference to the adjustment procedure given in the same chart.
- Adjust the rebound damping in 2-click increments or decrements.
- Adjust the low compression damping in 1-click increments or decrements.
- Adjust the high compression damping in 1/6 turn increments or decrements.

Symptom	Section				Check	Adjust
	Jump	Large gap	Medium gap	Small gap		
Stiff, tending to sink			○	○	Rebound damping Spring set length	Turn adjuster counterclockwise (about 2 clicks) to decrease damping. Set sunken length for 90 ~ 100 mm (3.5 ~ 3.9 in) when one passenger is astride seat.
Spongy and unstable			○	○	Rebound damping Low compression damping Spring	Turn adjuster clockwise (about 2 clicks) to increase damping. Turn adjuster clockwise (about 1 click) to increase damping. Replace with stiff spring.
Heavy and dragging			○	○	Rebound damping Spring	Turn adjuster counterclockwise (about 2 clicks) to decrease damping. Replace with soft spring.
Poor road gripping				○	Rebound damping Low compression damping High compression damping Spring set length Spring	Turn adjuster counterclockwise (about 2 clicks) to decrease damping. Turn adjuster clockwise (about 1 clicks) to increase damping. Turn adjuster clockwise (about 1/6 clicks) to increase damping. Set sunken length for 90 ~ 100 mm (3.5 ~ 3.9 in) when one passenger is astride seat. Replace with soft spring.
Bottoming out	○	○			High compression damping Spring set length Spring	Turn adjuster clockwise (about 1/6 turn) to increase damping. Set sunken length for 90 ~ 100 mm (3.5 ~ 3.9 in) when one passenger in astride seat. Replace with stiff spring.
Bouncing	○	○			Rebound damping Spring	Turn adjuster clockwise (about 2 clicks) to increase damping. Replace with soft spring.
Stiff travel	○	○			High compression damping Spring set length Spring	Turn adjuster counterclockwise (about 1/6 turn) to decrease damping. Set sunken length for 90 ~ 100 mm (3.5 ~ 3.9 in) when one passenger is astride seat. Replace with soft spring.



Réglage de la suspension

- Fourche

N.B.:

- Si un des symptômes décrits ci-dessous apparaît alors que le réglage de la suspension est standard, effectuer un nouveau réglage en se référant aux procédures reprises dans le tableau.
- Avant toute modification, régler la longueur de l'amortisseur arrière comprimé à la valeur standard de 90 à 100 mm (3,5 à 3,9 in).

Symptômes	Section				Contrôler	Régler
	Saut	Grand trou	Trou moyen	Petit trou		
Toujours dur	○	○	○		Amortissement à la compression Quantité d'huile Ressort	Tourner le dispositif de réglage dans le sens inverse des aiguilles d'une montre (de 2 déclics) pour réduire l'amortissement. Diminuer la quantité d'huile d'environ 5 à 10 cm ³ (0,2 à 0,4 Imp oz, 0,2 à 0,3 US oz). Monter un ressort mou.
Mouvement toujours irrégulier	○	○	○	○	Fourreau Tube plongeur Bague antifriction Bague coulissante de piston Couple de serrage du té inférieur	Vérifier s'il y a des coudes, coups ou tout autre endommagement visible. Si tel est le cas, remplacer les parties endommagées. Remplacer par une bague neuve pour usage étendu. Remplacer par une bague neuve pour usage étendu. Reserrer au couple spécifié.
Mauvais mouvement initial				○	Amortissement à la détente Bague d'étanchéité	Tourner le dispositif de réglage dans le sens inverse des aiguilles d'une montre (de 2 déclics) pour réduire l'amortissement. Enduire la bague d'étanchéité d'huile.
Toujours doux, débattement	○	○			Amortissement à la compression Quantité d'huile Ressort	Tourner le dispositif de réglage dans le sens des aiguilles d'une montre (de 2 déclics) pour augmenter l'amortissement. Augmenter la quantité d'huile d'environ 5 à 10 cm ³ (0,2 à 0,4 Imp oz, 0,2 à 0,3 US oz). Monter un ressort dur.
Dur en fin de course	○				Quantité d'huile	Diminuer la quantité d'huile d'environ 5 cm ³ (0,2 Imp oz, 0,2 US oz).
Dur en fin de course, débattement	○				Quantité d'huile	Augmenter la quantité d'huile d'environ 5 cm ³ (0,2 Imp oz, 0,2 US oz).
Mouvement initial dur	○	○	○	○	Amortissement à la compression	Tourner le dispositif de réglage dans le sens inverse des aiguilles d'une montre (de 2 déclics) pour réduire l'amortissement.
Avant bas, position avant basse			○	○	Amortissement à la compression Amortissement à la détente Equilibre avec l'arrière Quantité d'huile	Tourner le dispositif de réglage dans le sens des aiguilles d'une montre (de 2 déclics) pour augmenter l'amortissement. Tourner le dispositif de réglage dans le sens inverse des aiguilles d'une montre (de 2 déclics) pour réduire l'amortissement. Régler la longueur sur 95 à 100 mm (3,7 à 3,9 in) avec une personne assise correctement sur la selle (position arrière basse). Augmenter la quantité d'huile d'environ 5 cm ³ (0,2 Imp oz, 0,2 US oz).
Avant qui "accroche", position avant haute			○	○	Amortissement à la compression Equilibre avec l'arrière Ressort Quantité d'huile	Tourner le dispositif de réglage dans le sens inverse des aiguilles d'une montre (de 2 déclics) pour réduire l'amortissement. Régler la longueur sur 90 à 95 mm (3,5 à 3,7 in) avec une personne assise correctement sur la selle (position arrière haute). Monter un ressort mou. Diminuer la quantité d'huile d'environ 5 à 10 cm ³ (0,2 à 0,4 Imp oz, 0,2 à 0,3 US oz).



- Amortisseur arrière

N.B.:

- Si un des symptômes décrits ci-dessous apparaît alors que le réglage de la suspension est standard, effectuer un nouveau réglage en se référant aux procédures reprises dans le tableau.
- Régler l'amortissement à la détente de 2 clics, dans un sens ou dans l'autre.
- Régler la force d'amortissement à la compression basse de 1 clic, dans un sens ou dans l'autre.
- Régler la force d'amortissement à la compression haute par pas de 1/6 de tour, dans un sens ou dans l'autre.

Symptômes	Section				Contrôler	Régler
	Saut	Grand trou	Trou moyen	Petit trou		
Dur, tendance à s'affaïsser			○	○	Amortissement à la détente Longueur de ressort installé	Tourner le dispositif de réglage dans le sens inverse des aiguilles d'une montre (de 2 déclics) pour réduire l'amortissement. Régler la longueur sur 90 à 100 mm (3,5 à 3,9 in) avec une personne assise correctement sur la selle.
Spongieux et instable			○	○	Amortissement à la détente Amortissement à la compression bas Ressort	Tourner le dispositif de réglage dans le sens des aiguilles d'une montre (de 2 déclics) pour augmenter l'amortissement. Tourner le dispositif de réglage dans le sens des aiguilles d'une montre (env. 1 déclic) pour augmenter l'amortissement. Monter un ressort dur.
Lourd et traînant			○	○	Amortissement à la détente Ressort	Tourner le dispositif de réglage dans le sens inverse des aiguilles d'une montre (de 2 déclics) pour réduire l'amortissement. Monter un ressort mou.
Mauvaise tenue de route				○	Amortissement à la détente Amortissement à la compression bas Amortissement à la compression haut Longueur de ressort installé Ressort	Tourner le dispositif de réglage dans le sens inverse des aiguilles d'une montre (de 2 déclics) pour réduire l'amortissement. Tourner le dispositif de réglage dans le sens des aiguilles d'une montre (de 1 déclics) pour augmenter l'amortissement. Tourner le dispositif de réglage dans le sens des aiguilles d'une montre (de 1/6 de déclic) pour augmenter l'amortissement. Régler la longueur sur 90 à 100 mm (3,5 à 3,9 in) avec une personne assise correctement sur la selle. Monter un ressort mou.
Débattement	○	○			Amortissement à la compression haut Longueur de ressort installé Ressort	Tourner le dispositif de réglage dans le sens des aiguilles d'une montre (de 1/6 de tour) pour augmenter l'amortissement. Régler la longueur sur 90 à 100 mm (3,5 à 3,9 in) avec une personne assise correctement sur la selle. Monter un ressort dur.
Rebondissement	○	○			Amortissement à la détente Ressort	Tourner le dispositif de réglage dans le sens des aiguilles d'une montre (de 2 déclics) pour augmenter l'amortissement. Monter un ressort mou.
Course dure	○	○			Amortissement à la compression haut Longueur de ressort installé Ressort	Tourner le dispositif de réglage dans le sens inverse des aiguilles d'une montre (de 1/6 de tour) pour diminuer l'amortissement. Régler la longueur sur 90 à 100 mm (3,5 à 3,9 in) avec une personne assise correctement sur la selle. Monter un ressort mou.



Radaufhängung einstellen

- Teleskopgabel

HINWEIS:

- Treten bei der Standardeinstellung die in folgender Tabelle aufgeführten Symptome auf, die entsprechenden Einstellungen ausführen.
- Vor der Einstellung sicherstellen, dass die Einbaulänge der Federbein-Feder 90–100 mm (3,5–3,9 in) beträgt.

Symptom	Abschnitt				Kontrolle	Einstellung
	Sprung	Großer Abstand	Mittlerer Abstand	Kleiner Abstand		
Hart im gesamten Bereich	<input type="radio"/>	<input type="radio"/>	<input type="radio"/>		Druckstufen-Dämpfungskraft Ölmenge Feder	Den Einsteller (ca. 2 Raststellungen) im Gegenuhrzeigersinn drehen, um die Dämpfungskraft zu verringern. Die Ölmenge in 5–10 cm ³ (0,2–0,4 Imp oz, 0,2–0,3 US oz)-Schritten verringern. Weichere Feder einbauen.
Raue Bewegung im gesamten Bereich	<input type="radio"/>	<input type="radio"/>	<input type="radio"/>	<input type="radio"/>	Standrohr Gleitrohr Gleitbuchse Kolbenbuchse Anzugsmoment, untere Gabelbrücke	Auf Verbiegung, Dellen und andere sichtbare Schäden kontrollieren. Betroffene Teile ggf. erneuern. Für den Langzeitbetrieb erneuern. Für den Langzeitbetrieb erneuern. Vorschriftsmäßig festziehen.
Bewegung am Anfang schwierig				<input type="radio"/>	Zugstufen-Dämpfungskraft Dichtring	Den Einsteller (ca. 2 Raststellungen) im Gegenuhrzeigersinn drehen, um die Dämpfungskraft zu verringern. Dichtringwandung mit Schmierfett bestreichen.
Weich im gesamten Bereich; schlägt durch	<input type="radio"/>	<input type="radio"/>			Druckstufen-Dämpfungskraft Ölmenge Feder	Den Einsteller (ca. 2 Raststellungen) im Uhrzeigersinn drehen, um die Dämpfungskraft zu erhöhen. Die Ölmenge in 5–10 cm ³ (0,2–0,4 Imp oz, 0,2–0,3 US oz)-Schritten erhöhen. Härtere Feder einbauen.
Hart am Ende	<input type="radio"/>				Ölmenge	Die Ölmenge in 5 cm ³ (0,2 Imp oz, 0,2 US oz)-Schritten verringern.
Weich am Ende, schlägt durch	<input type="radio"/>				Ölmenge	Die Ölmenge in 5 cm ³ (0,2 Imp oz, 0,2 US oz)-Schritten erhöhen.
Steif am Anfang	<input type="radio"/>	<input type="radio"/>	<input type="radio"/>	<input type="radio"/>	Druckstufen-Dämpfungskraft	Den Einsteller (ca. 2 Raststellungen) im Gegenuhrzeigersinn drehen, um die Dämpfungskraft zu verringern.
Front niedrig, neigt nach vorn			<input type="radio"/>	<input type="radio"/>	Druckstufen-Dämpfungskraft Zugstufen-Dämpfungskraft Ausgleich mit Heck Ölmenge	Den Einsteller (ca. 2 Raststellungen) im Uhrzeigersinn drehen, um die Dämpfungskraft zu erhöhen. Den Einsteller (ca. 2 Raststellungen) im Gegenuhrzeigersinn drehen, um die Dämpfungskraft zu verringern. Bei einem Passagier (rittlings), die Einbaulänge auf 95–100 mm (3,7–3,9 in) einstellen, um das Motorrad nach hinten zu neigen. Die Ölmenge in 5 cm ³ (0,2 Imp oz, 0,2 US oz)-Schritten erhöhen.
Front hoch, neigt nach hinten			<input type="radio"/>	<input type="radio"/>	Druckstufen-Dämpfungskraft Ausgleich mit Heck Feder Ölmenge	Den Einsteller (ca. 2 Raststellungen) im Gegenuhrzeigersinn drehen, um die Dämpfungskraft zu verringern. Die Einbaulänge auf 90–95 mm (3,5–3,7 in) einstellen, um das Motorrad nach vorn zu neigen. Weichere Feder einbauen. Die Ölmenge in 5–10 cm ³ (0,2–0,4 Imp oz, 0,2–0,3 US oz)-Schritten verringern.



- Federbein

HINWEIS:

- Treten bei der Standardeinstellung die in folgender Tabelle aufgeführten Symptome auf, die entsprechenden Einstellungen ausführen.
- Die Zugstufen-Dämpfungskraft um je 2 Raststellungen verstellen.
- Die untere Druckstufen-Dämpfungskraft um je eine Raststellung verstellen.
- Die obere Druckstufen-Dämpfungskraft um je 1/6 Umdrehung verstellen.

Symptom	Abschnitt				Kontrolle	Einstellung
	Sprung	Großer Abstand	Mittlerer Abstand	Kleiner Abstand		
Steif, sinkt leicht ein			○	○	Zugstufen-Dämpfungskraft Feder-Einbaulänge	Den Einsteller (ca. 2 Raststellungen) im Gegenuhrzeigersinn drehen, um die Dämpfungskraft zu verringern. Die Einbaulänge auf 90–100 mm (3,5–3,9 in) einstellen.
Schwammig, unstabil			○	○	Zugstufen-Dämpfungskraft Untere Druckstufen-Dämpfungskraft Feder	Den Einsteller (ca. 2 Raststellungen) im Uhrzeigersinn drehen, um die Dämpfungskraft zu erhöhen. Den Einsteller (ca. eine Raststellung) im Uhrzeigersinn drehen, um die Dämpfungskraft zu erhöhen. Härtere Feder einbauen.
Schwer und zögernd			○	○	Zugstufen-Dämpfungskraft Feder	Den Einsteller (ca. 2 Raststellungen) im Gegenuhrzeigersinn drehen, um die Dämpfungskraft zu verringern. Weichere Feder einbauen.
Schlechte Bodenhaftung				○	Zugstufen-Dämpfungskraft Untere Druckstufen-Dämpfungskraft Obere Druckstufen-Dämpfungskraft Feder-Einbaulänge Feder	Den Einsteller (ca. 2 Raststellungen) im Gegenuhrzeigersinn drehen, um die Dämpfungskraft zu verringern. Den Einsteller (ca. eine Raststellung) im Uhrzeigersinn drehen, um die Dämpfungskraft zu erhöhen. Den Einsteller (ca. 1/6 Umdrehung) im Uhrzeigersinn drehen, um die Dämpfungskraft zu erhöhen. Die Einbaulänge auf 90–100 mm (3,5–3,9 in) einstellen. Weichere Feder einbauen.
Schlägt durch	○	○			Obere Druckstufen-Dämpfungskraft Feder-Einbaulänge Feder	Den Einsteller (ca. 1/6 Umdrehung) im Uhrzeigersinn drehen, um die Dämpfungskraft zu erhöhen. Die Einbaulänge auf 90–100 mm (3,5–3,9 in) einstellen. Härtere Feder einbauen.
Wippt	○	○			Zugstufen-Dämpfungskraft Feder	Den Einsteller (ca. 2 Raststellungen) im Uhrzeigersinn drehen, um die Dämpfungskraft zu erhöhen. Weichere Feder einbauen.
Steif	○	○			Obere Druckstufen-Dämpfungskraft Feder-Einbaulänge Feder	Den Einsteller (ca. 1/6 Umdrehung) im Gegenuhrzeigersinn drehen, um die Dämpfungskraft zu senken. Die Einbaulänge auf 90–100 mm (3,5–3,9 in) einstellen. Weichere Feder einbauen.



YAMAHA

PRINTED ON RECYCLED PAPER

YAMAHA MOTOR CO., LTD.
2500 SHINGAI IWATA SHIZUOKA JAPAN

PRINTED IN JAPAN
2006.07-2.0x1 CR
(E,F,G)