

 **HONDA**

CRM250R


MOTO4.RU



CRM250RR
CRM250RR-II
(MD24-1 40)

パーツリスト

発行 平成 8 年 1 月 **4** 版

管理 No. I IKAERJ4

まえがき
目次

1

エンジン

2

フレーム

3

部品番号索引

4

部品名索引

5

カラー写真とカラーラベルのご利用方法



- 製品カタログで案内された車体色の写真が掲載されています。
- 色物部品の受、発注のときにご利用ください。
 - ・どの様な車体色が売られているかひと目でわかります。
 - ・現車がないときでも、お客様の車体色を確認するのに便利です。
 - ・フォトNO.とまえがきの配色表を使用すれば正しい色物部品の部品番号を簡単に引くことができます。



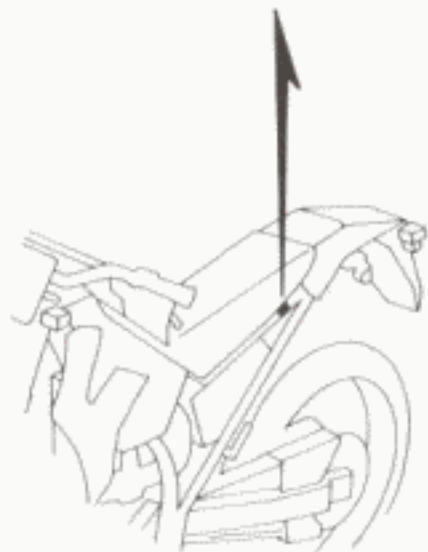
ブラック (R-193R)
[フォトNO.1]

●カラーラベル

CRM250RR	
COLOR	R-193R
CODE	R193

●配色表

			CRM250RR					
			NO.1	NO.2	NO.3	NO.4	通用号機	
			エンデュランス レッド R-193R	ディオニサス ブルー PB-228	ウラヌス バイオレット P-9	ロス ホワイト NH-196		
NO.	色物部品名	基本部品番号	R193	PB228	P9	NH196	初号機	
1	カハ [™] 、エアークリーナーケース	17218-KAE-740	ZB	ZA	ZB	ZA		
2	カハ [™] 、フロントハフ [™]	44610-KW3-010	ZB	ZB	ZB	ZB		
3	カハ [™] 、L.サイト [™]	83600-KAE-740	ZA	ZC	ZC	ZA		
4	カハ [™] 、R.サイト [™]	83500-KAE-740	ZA	ZC	ZC	ZA		
5	カ [™] ート [™] 、L.ナツクル	53185-KN5-670	ZF	ZF	ZF	ZF		
6	カ [™] ート [™] 、R.ナツクル	53180-KF0-770	ZF	ZF	ZF			



DKAE-G

※主体色が同じでコード(CODE)が二つ以上あるときは現車のカラーラベルでコード(CODE)を確認してください。

*車体色は印刷のため実物と多少異なる場合があります。

CRM250R [CRM250RR
CRM250RR-II]

フレーム号機 MD24-1400001~



MOTO4.RU



エンデュランスレッド(R-193R)

[フォトNO.1]



ディオニスブルー(PB-228)

[フォトNO.2]



ウラヌスバイオレット(P-9)

[フォトNO.3]



ロスホワイト(NH-196)

[フォトNO.4]

パーツリストのご使用にあたって

- このパーツリストは1996年1月20日現在で編集してあります。
 - ・その後の変更はパーツリストニュースで確認して下さい。
- 部品注文は部品番号でご連絡下さい。
 - ・部品注文時は、モデル、タイプ、号機、色、メーカー名、サイズを必要に応じて確認して下さい。
 - ・イラストレーション（部品図）は部品検索の目安として記載していますので、現品と形状が異なる場合があります。
- 部品の希望小売価格は、1996年1月現在の価格を記載しています。
 - ・部品の希望小売価格は、予告なしに変更する事があります。
 - ・部品の希望小売価格には消費税は含まれていません。

初版 1994年2月10日
 本田技研工業株式会社

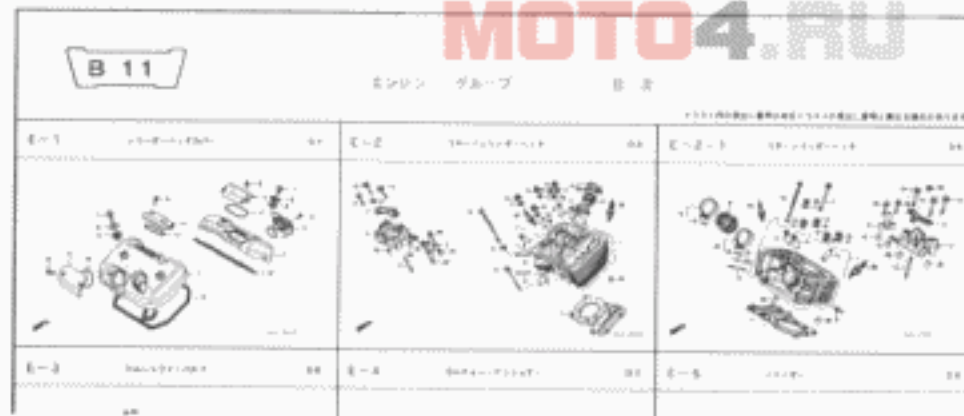
目次

● 部品情報の探し方	2	B 4	1
● パーツリストの構成	3	B 5	
● 部品に変更があったとき	4	B 6	
● パーツリストに使用されている略語	4	B 6	
● 部品の記載ブロックと打刻号機の確認	5	B 7	
● 号機管理表	5	B 7	
● 配色表	6	B 8	
● ホース/チューブの使用について	7	B 9	
● 標準整備時間について	10	B 12	
● イラストインデックス	12	B 14	
● エンジングループ	18	D 1	2
● フレームグループ	38	F 1	3
● 部品番号索引	83	I 1	4
● 部品名索引	87	J 1	5



部品情報の探し方

① 「イラストインデックス」から探す方法



② 「部品番号索引」から探す方法

部品番号索引			
部品番号	アドレス No.	部品番号	アドレス No.
04000		12231-MF5-305	D2
04911-MAV-000	D16	12241-KW0-305	D2
06000		12251-KW9-751	D2
06111-KW9-880	E10		D4
06112-KW9-880	E11	12310-MR1-000	E10
06405-MW3-A23	G13	12320-MR1-000	D1
06405-MW3-A24	G13	12351-MAV-000	D1
06420-MAV-000	F16	12361-MAV-000	D1
06421-MAV-000	F16	12391-MF5-750	D1
06431-MA5-405	F10	12391-MZ8-650	E10
06435-KV3-405	F13		

③ 「部品名索引」から探す方法

部品名索引			
部品名	アドレス No.	見出番号	
【ア】			
カム、エキゾーストバルブロッカー	D6	7	カム
カムA、インタークローカー	D6	5	カム
カムB、インタークローカー	D6	6	カム
【カ】			
カートリッジ、オイルフィルター	D15	10	カム
カウンターシャフト	E3	5	カム
カフ*COMP、オイル	F14	5	カム
カム、インタークワットアシスタ	D1	3	カム
カム、フオーターホンフ*	D13	7	カム
カム、エアークリーナー	G5	6	カム
カム、エアークリーナーサイト	G5	18	カム

D 1 アドレスNO.

ブロックNO.

E - 1 ブロックNO.

シリンダーヘッドカバー

部品番号	部品名	数量	単位	小売価格 (円)	取付位置	タイプ
1	カム、エキゾーストバルブロッカー	1	個	7,600		
2	カム、インタークローカー	1	個	7,600		
3	カム、フオーターホンフ*	1	個	7,600		
4	カム、エキゾーストバルブロッカー (LIM)	2	個	850		
5	カム、フオーターホンフ* (EXH)	2	個	850		
6	カム、エアークリーナー	2	個	700		
7	カム、エアークリーナー	2	個	85		
8	カム、エアークリーナー	4	個	210		
9	カム、エアークリーナー	4	個	135		
10	カム、エアークリーナー	4	個	120		
11	カム、エアークリーナー	2	個	160		

ページ NO.

パーツリストの構成



①

F 8

ブロックNO.

F-7 ③

フロントフェンダー

②

MAV1-F0700

整備項目	標準時間	見出番号	部品番号	部品名	希望小売価格	使用個数	適用機種	タイプ
フェンダーCOMP.,フロント	0.1	1	45158-MAV-000	クランク・B,フレキホース	390	1		

整備項目	標準時間	⑤ 見出番号	⑥ 部品番号	⑧ 部品名	⑨ 色名称	⑩ 注記	⑪ 希望小売価格	⑫ 使用個数	⑬ 適用機種	⑭ タイプ	
フェンダーCOMP.,フロント	0.1	1	45158-MAV-000	クランク・B,フレキホース (フロントフェンダー用モシ)			390	1			
		2	45451-473-000	カーイト,フロントフェンダーケーフル			190	1			
		3	61100-M25-000ZC	フェンダーCOMP.,フロント				8,700	1		J
			61100-M25-000ZQ	*NH1*				8,700	1		J2
			61100-M25-000ZT	*PB262P*	ホルクプレートフル			8,700	1		J
				R204C							
				キヤンテイトランスバレントレフト			8,700	1	1001001	J	
		4	61103-M25-000	プレート,フロントフェンダー			430	1			
		5	90080-MGB-000	ホルト,フランシツケツト 6X25			125	4			

- ① アドレスNO.
・ 部品番号索引、部品名索引から引くためのNO. (ページに変わるもの) です。MOTO4.RU
- ② ブロックタイトル
- ③ ブロックNO.
- ④ 整備項目/標準時間 — 標準整備時間
- ⑤ 見出番号
- ⑥ 部品番号
- ⑦ 本田色記号
- ⑧ 部品名
- ⑨ 色名称
- ⑩ 注記
・ 特記事項を部品名欄に () で表示しています。
- ⑪ 希望小売価格
- ⑫ 使用個数
・ 使用個数に () , (がつけられている部品はオプション部品です。
・ 使用個数に "N" と表示されている部品は必要に応じて選択して使用する部品です。
・ 使用個数は各ブロック内に使用されている数を示します。
・ 本文の見出し番号に () , () が付いているものは、前ページより同じ見出し番号が続いていることを示します。
- ⑬ 適用機種
- ⑭ タイプ
・ タイプ欄が無記入のものは、すべてのタイプに共通使用されます。

部品に変更があったとき



見出番号	部品番号	部品名	希望小売価格	使用個数 VRX100 ↑	適用号機	
					初号機	終号機
1	15772-MB3-000	クランク、ハブ、シフトコントロールハブ、チェーン	80	1		
2	16950-MAV-003	コックASSY、フェイェル	7,900	1		
3	16951-MAV-000	チェーン、フェイェル	230	1		
4	16952-MAV-003	スクリーンセツト、フェイェルストレーナー	940	1		
5	16953-MV9-000	カバーセツト、コック	1,850	1		
6	16958-KM9-005	Oリング	150	1		
7	16963-MY5-610	レバー、フェイェルコック	310	1		
8	17530-MAV-000ZA	タンクセツト、フェイェル				
		NH1	45,200	1		
	17530-MAV-000ZB	*PB262P*	45,200	1		
	17530-MAV-000ZD	*R204C*				
		キャブナイトランスハブ、レントレフト	45,200	1		
9	17611-286-000	クッション、フェイェルタンクフロント	225	2		
10	17613-GAA-000	レバー、リヤフェイェルタンク	310	1		

初号機から変更しないで使用している。

左側にある場合は、1010000号機からの車に使用する。

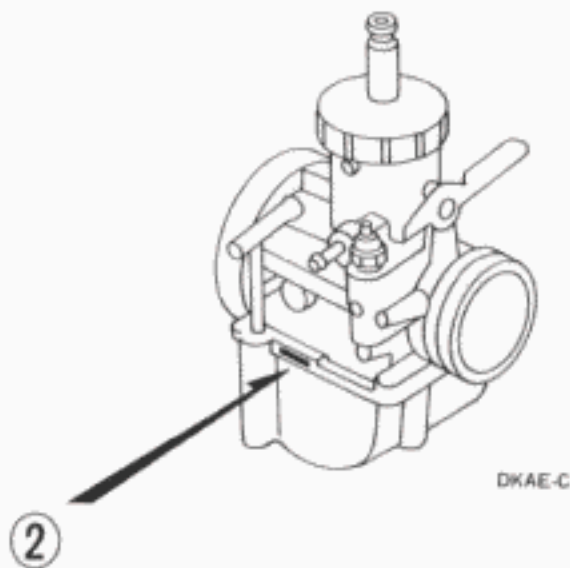
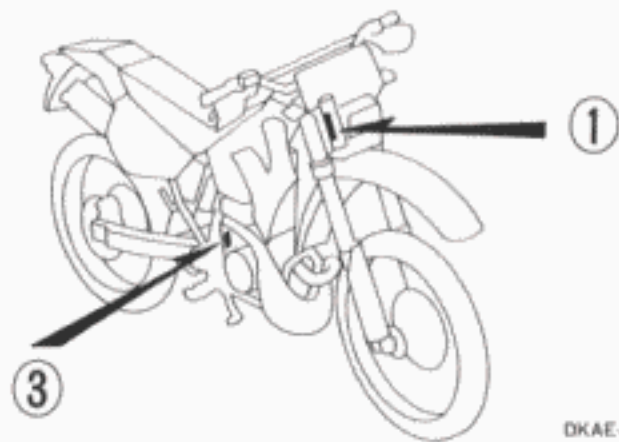
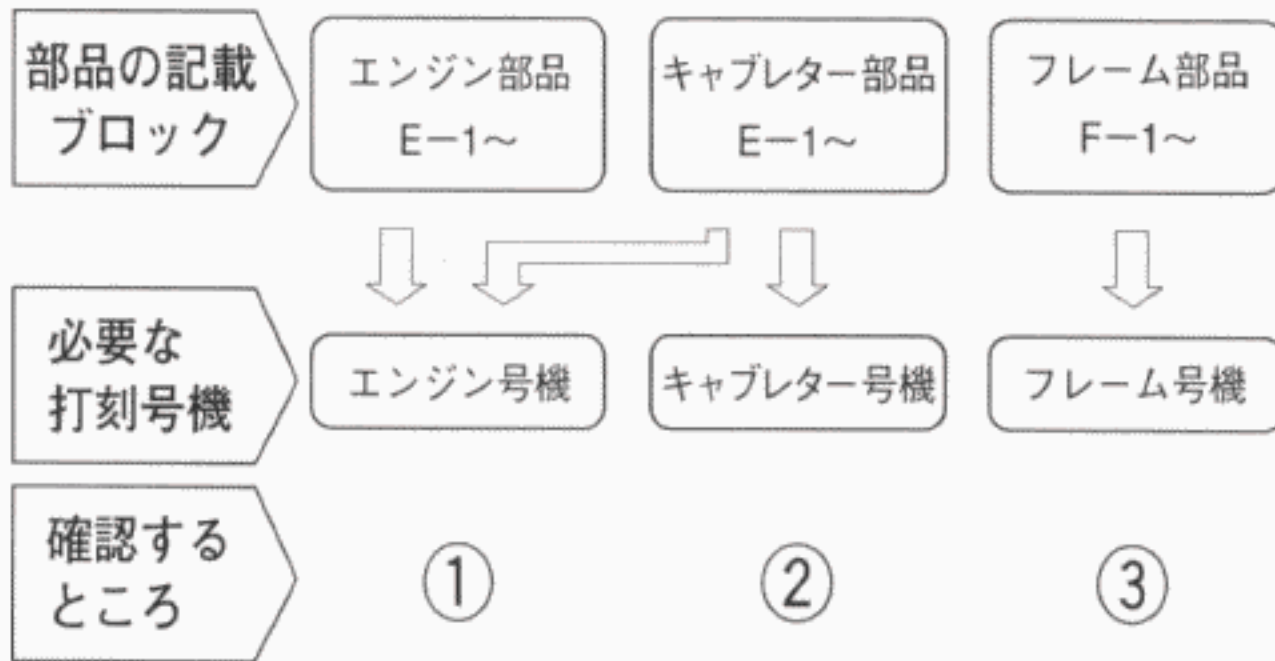
右側にある場合は、1009999号機までの車に使用する。

パーツリストに使用されている略語

●パーツリストには下記の略語が使用されています。

- | | |
|---|---|
| ASSY. アッセンブリー | LED. ライトエミッター
ダイオード(発光ダイオード) |
| COMP. コンプリート | L(100L) リンク(駒数100) |
| R. ライト(右) | A.C. オルタネーティング
カーレント(交流) |
| L. レフト(左) | D.C. ダイレクトカーレント
(直流) |
| STD. スタンダード | A.M. アタッチングマーク
(貼り付けマーク) |
| MM ミリメーター | T.M. トランスクリプトマーク
(転写マーク) |
| G グラム | C.D.I. キャパシティブディス
チャージイグニッション
(容量放電点火) |
| T(22T) チョウ(歯数22) | |
| A アンペア | |
| V ボルト | |
| W ワット | |
| KPH キロメートル毎時 | |
| WL ウイズラベリング
(ストライプ、ラベル類を含む) | |
| WOL ウイズアウトラベリング
(ストライプ、ラベル類を除く) | |

部品の記載ブロックと打刻号機の確認



号機管理表

機種名	エンジン部品	フレーム部品	キャブレター部品
	エンジン号機	フレーム号機	キャブレター号機
CRM250RR (速度警告灯無)	MD24E- 1400001~	MD24- 1400001~	PE31E [A]
CRM250RR-II (速度警告灯付)	MD24E- 1400001~	MD24- 1400001~	PE31E [A]

- ・エンジン部品はエンジン号機・フレーム部品はフレーム号機を確認のうえ部品注文をして下さい。
- ・キャブレターアッセンブリーはエンジン号機で管理されていますが、その構成部品は下記アンダーラインで示したキャブレター号機で管理されていますので、部品注文時はキャブレター号機を確認して下さい。

PE31E [A] KC ア

配 色 表

- ・色物部品をご注文の際は下記一覧表を参照して基本部品番号にパーツ色記号を加えた部品番号でご注文下さい。
(例. カラーラベルのコード (CODE) がR193のフロントフェンダーが必要な時は61100-KA3-732ZG)
- ・部品名の後に (WL) と記載されている部品にはコーションラベル以外のストライプ、ラベル類が含まれています。
- ・部品名の後に (WOL) と記載されている部品にはストライプ、ラベル類は含まれておりません。

CRM250R CRM250R_R
CRM250R_{R-II} フレーム号機 MD24-1400001~

NO.	機種名 (MODEL)		CRM250RR						掲載 ページ
	フォトNO.		NO.1	NO.2	NO.3	NO.4	適用号機		
	主体色 (COLOR)		エンデュランス レッド R-193R	ディオニサス ブルー PB-228	ウラヌス バイオレット P-9	ロス ホワイト NH-196			
	コード (CODE)		R193	PB228	P9	NH196	初号機	終号機	
色物部品名		基本部品番号							
1	カバー、エアークリーナーケース	17218-KAE-740	ZB	ZA	ZB	ZA			62
2	カバー、フロントハブ	44610-KW3-010	ZB	ZB	ZB	ZB			51
3	カバー、L.サイト	83600-KAE-740	ZA	ZC	ZC	ZA			61
4	カバー、R.サイト	83500-KAE-740	ZA	ZC	ZC	ZA			61
5	カート、L.ナックル	53185-KN5-670	ZF	ZF	ZF	ZF			41
6	カート、R.ナックル	53180-KF0-770	ZF	ZF	ZF	ZF			43
7	ケースセット、ハットライト (WL)	61300-KAE-740	ZA	ZB	ZC	ZD			38
8	ケースCOMP.、エアークリーナー	17230-KAE-740	ZB	ZA	ZB	ZA			62
9	シートCOMP.、タフ	77200-KAE-740	ZD	ZC	ZE	ZF			60
10	シールドセット、L.ラシエター (WL)	19072-KAE-740	ZA	ZB	ZC	ZD			58,59
11	シールドセット、R.ラシエター (WL)	19071-KAE-740	ZA	ZB	ZC	ZD			58
12	タンクCOMP.、フューエル	17510-KAE-740	ZB	ZA	ZA	ZC			58
13	ハーフ、ステアリングハット	53100-KAE-740	ZA	ZA	ZA	ZA			44
14	フェンダー、フロント	61100-KA3-732	ZG	ZF	ZH	ZB			47
15	フェンダー、リア	80100-KAE-740	ZB	ZA	ZC	ZD			71
16	ホイールCOMP.、フレーム	50100-KAE-740	ZA	ZA	ZA	ZA			76
17	ホイールCOMP.、リヤフレーム	50200-KAE-740	ZA	ZA	ZA	ZA			76
18	マーク、スウィングアーム	87121-KAE-740	ZA	ZB	ZC	ZD			82
19	マーク、ストライプコーション	87560-115-050	ZB	ZA	ZA	--			81
20	マーク、ハットライトケース	87125-KAE-740	ZA	ZB	ZC	ZD			82
21	マーク、L.ラシエターシールド	87127-KAE-740	ZA	ZB	ZC	ZD			82
22	マーク、R.ラシエターシールド	87126-KAE-740	ZA	ZB	ZC	ZD			82
23	マークA、オイルコーション	87570-KAE-730	ZB	ZA	ZA	ZB			81
24	ラベル、カラー	87565-KAE-740	ZA	ZB	ZC	ZD			81

フューエルホース/チューブと一般用チューブ、及びビニールチューブの使用について

- ・標準部品のフューエルホース/チューブと一般用チューブ、及びビニールチューブは長巻のバルク部品に代替されます。
- ・標準部品のフューエルホース/チューブと一般用チューブ、及びビニールチューブを注文の際は、パーツリスト本文中の部品名下に記載されている () 付バルク部品番号または下記一覧表で注文して下さい。
(バルク部品は、1mを標準としていますが一覧表〈 〉で示す3m及び8mものもあります。)
- ・交換の際は部品名中に記載されている正規の長さにカットして使用して下さい。
(バルク部品のカット方法、ナンバー記入方法等の取り扱いについては、サービスマニュアル及びバルク部品に同梱されている説明書を参照して下さい。)
- ・カット後の価格については、パーツリスト本文に記載されている希望小売価格を参照して下さい。
- ・下記の表は標準部品番号とバルク部品番号一覧表です。記載の代替部品以外は絶対に使用しないで下さい。

フューエルホース/チューブ			
標準部品番号	バルク部品番号	バルク部品	
		内径(mm)	長さ(m)
95001-30XXX-2X	95001-30001-20M	3.0	1
95001-30XXX-3X	95001-30001-30M	3.0	1
95001-30XXX-4X	95001-30001-40M	3.0	1
95001-35XXX-2X	95001-35001-50M	3.5	1
95001-35XXX-5X	<95001-35003-50M>	3.5	3
95001-35XXX-3X	95001-35001-60M	3.5	1
95001-35XXX-4X	<95001-35003-60M>	3.5	3
95001-35XXX-6X			
95001-45XXX-2X	95001-45001-50M	4.5	1
95001-45XXX-5X	<95001-45003-50M>	4.5	3
95001-45XXX-3X	95001-45001-60M	4.5	1
95001-45XXX-4X	<95001-45003-60M>	4.5	3
95001-45XXX-6X	<95001-45008-60M>	4.5	8
95001-55XXX-2X	95001-55001-50M	5.5	1
95001-55XXX-5X	<95001-55003-50M>	5.5	3
	<95001-55008-50M>	5.5	8
95001-55XXX-3X	95001-55001-60M	5.5	1
95001-55XXX-4X	<95001-55003-60M>	5.5	3
95001-55XXX-6X	<95001-55008-60M>	5.5	8
95001-75XXX-2X	95001-75001-50M	7.5	1
95001-75XXX-5X	<95001-75003-50M>	7.5	3
95001-75XXX-3X	95001-75001-60M	7.5	1
95001-75XXX-4X	<95001-75003-60M>	7.5	3
95001-75XXX-6X	<95001-75008-60M>	7.5	8
95001-80XXX-2X	95001-80001-50M	8.0	1
95001-80XXX-5X			
95001-80XXX-3X			
95001-80XXX-4X	95001-80001-60M	8.0	1
95001-80XXX-6X			

一般用チューブ			
標準部品番号	バルク部品番号	バルク部品	
		内径(mm)	長さ(m)
95005-30XXX-3X	95005-30001-30M	3.0	1
95005-30XXX-5X	95005-30001-50M	3.0	1
95005-35XXX-1X	95005-35001-10M	3.5	1
95005-35XXX-4X	<95005-35003-10M>	3.5	3
	<95005-35008-10M>	3.5	8
95005-35XXX-2X	95005-35001-20M	3.5	1
95005-35XXX-3X	95005-35001-30M	3.5	1
95005-35XXX-5X	95005-35001-50M	3.5	1
95005-45XXX-1X	95005-45001-10M	4.5	1
95005-45XXX-4X	<95005-45003-10M>	4.5	3
	<95005-45008-10M>	4.5	8
95005-45XXX-2X	95005-45001-20M	4.5	1
95005-45XXX-3X	95005-45001-30M	4.5	1
95005-45XXX-5X	95005-45001-50M	4.5	1
95005-50XXX-3X	95005-50001-30M	5.0	1
	<95005-50003-30M>	5.0	3
95005-50XXX-5X	95005-50001-50M	5.0	1
95005-55XXX-1X	95005-55001-10M	5.3	1
95005-55XXX-4X	<95005-55003-10M>	5.3	3
	<95005-55008-10M>	5.3	8
95005-55XXX-2X	95005-55001-20M	5.3	1
	<95005-55003-20M>	5.3	3
95005-65XXX-1X	95005-65001-10M	6.5	1
	<95005-65003-10M>	6.5	3
95005-65XXX-2X	95005-65001-20M	6.5	1
95005-70XXX-3X	95005-70001-30M	7.0	1
	<95005-70003-30M>	7.0	3
95005-70XXX-5X	95005-70001-50M	7.0	1

一般用チューブ			
標準部品番号	バルク部品番号	バルク部品	
		内径(mm)	長さ(m)
95005-75XXX-1X	95005-75001-10M	7.3	1
	<95005-75003-10M>	7.3	3
95005-75XXX-2X	95005-75001-20M	7.3	1
95005-80XXX-1X	95005-80001-10M	8.0	1
	<95005-80003-10M>	8.0	3
95005-80XXX-2X	95005-80001-20M	8.0	1
95005-80XXX-3X	95005-80001-30M	8.0	1
95005-80XXX-5X	95005-80001-50M	8.0	1
95005-11XXX-3X	95005-11001-30M	11.0	1
95005-11XXX-5X	95005-11001-50M	11.0	1
95005-12XXX-1X	95005-12001-10M	12.0	1
	<95005-12003-10M>	12.0	3
95005-12XXX-2X	95005-12001-20M	12.0	1
95005-12XXX-3X	95005-12001-30M	12.0	1
95005-12XXX-5X	95005-12001-50M	12.0	1
95005-91XXX-3X	95005-91001-30M	12.0	1
95005-91XXX-5X	95005-91001-50M	12.0	1
95005-92XXX-3X	95005-92001-30M	12.0	1
95005-92XXX-5X	95005-92001-50M	12.0	1
95005-14XXX-1X	95005-14001-10M	14.0	1
95005-14XXX-2X	95005-14001-20M	14.0	1
	<95005-14003-20M>	14.0	3
95005-14XXX-3X	95005-14001-30M	14.0	1
95005-14XXX-5X	95005-14001-50M	14.0	1
95005-17XXX-1X	95005-17001-10M	17.0	1
95005-17XXX-2X	95005-17001-20M	17.0	1
95005-17XXX-3X	95005-17001-30M	17.0	1
95005-17XXX-5X	95005-17001-50M	17.0	1

ビニールチューブ

標準部品番号	バルク部品番号	バルク部品		
		内径(mm)	外径(mm)	長さ(m)
95003-01XXX-3X	95003-01001-60M	2.9	6.8	1
95003-01XXX-60	<95003-01003-60M>	2.9	6.8	3
95003-03XXX-3X	95003-03001-60M	3.0	6.0	1
95003-03XXX-60	<95003-03003-60M>	3.0	6.0	3
95003-05XXX-3X	95003-05001-60M	3.5	6.5	1
95003-05XXX-60	<95003-05003-60M>	3.5	6.5	3
	<95003-05008-60M>	3.5	6.5	8
95003-07XXX-1X	95003-07001-10M	4.0	7.0	1
95003-07XXX-20	<95003-07003-10M>	4.0	7.0	3
95003-07XXX-3X	95003-07001-60M	4.0	7.0	1
95003-07XXX-60	<95003-07003-60M>	4.0	7.0	3
	<95003-07008-60M>	4.0	7.0	8
95003-07XXX-7X	95003-07001-70M	4.0	7.0	1
	<95003-07003-70M>	4.0	7.0	3
	<95003-07008-70M>	4.0	7.0	8
95003-08XXX-1X	95003-08001-10M	4.5	6.5	1
	<95003-08003-10M>	4.5	6.5	3
	<95003-08008-10M>	4.5	6.5	8
95003-09XXX-3X	95003-09001-60M	4.5	8.0	1
95003-09XXX-60	<95003-09003-60M>	4.5	8.0	3
95003-12XXX-1X	95003-12001-10M	5.0	7.0	1
95003-12XXX-20	<95003-12003-10M>	5.0	7.0	3
	<95003-12008-10M>	5.0	7.0	8
95003-10XXX-1X	95003-10001-10M	5.0	8.0	1
95003-10XXX-20	<95003-10003-10M>	5.0	8.0	3
95003-10XXX-3X	95003-10001-60M	5.0	8.0	1
95003-10XXX-60	<95003-10003-60M>	5.0	8.0	3
95003-11XXX-3X	95003-11001-60M	5.0	9.0	1
95003-11XXX-60	<95003-11003-60M>	5.0	9.0	3
	<95003-11008-60M>	5.0	9.0	8
95003-14XXX-1X	95003-14001-10M	6.0	9.0	1
95003-14XXX-20	<95003-14003-10M>	6.0	9.0	3
95003-14XXX-3X	95003-14001-60M	6.0	9.0	1
	<95003-14003-60M>	6.0	9.0	3
95003-17XXX-1X	95003-17001-10M	7.0	9.0	1
	<95003-17003-10M>	7.0	9.0	3
95003-19XXX-1X	95003-19001-10M	7.0	11.0	1
95003-19XXX-20	<95003-19003-10M>	7.0	11.0	3
	<95003-19008-10M>	7.0	11.0	8
95003-19XXX-3X	95003-19001-60M	7.0	11.0	1
95003-19XXX-60	<95003-19003-60M>	7.0	11.0	3
	<95003-19008-60M>	7.0	11.0	8
95003-21XXX-1X	95003-21001-10M	8.0	9.0	1
95003-21XXX-20	<95003-21003-10M>	8.0	9.0	3
95003-23XXX-1X	95003-23001-10M	8.0	12.0	1
95003-23XXX-20	<95003-23003-10M>	8.0	12.0	3

ビニールチューブ

標準部品番号	バルク部品番号	バルク部品		
		内径(mm)	外径(mm)	長さ(m)
95003-23XXX-3X	95003-23001-60M	8.0	12.0	1
95003-23XXX-60	<95003-23003-60M>	8.0	12.0	3
	<95003-23008-60M>	8.0	12.0	8
95003-25XXX-1X	95003-25001-10M	9.0	11.0	1
95003-25XXX-20	<95003-25003-10M>	9.0	11.0	3
95003-25XXX-3X	95003-25001-60M	9.0	11.0	1
	<95003-25003-60M>	9.0	11.0	3
95003-25XXX-7X	95003-25001-70M	9.0	11.0	1
	<95003-25003-70M>	9.0	11.0	3
95003-27XXX-1X	95003-27001-10M	9.0	13.0	1
95003-27XXX-20	<95003-27003-10M>	9.0	13.0	3
95003-27XXX-3X	95003-27001-60M	9.0	13.0	1
95003-27XXX-60	<95003-27003-60M>	9.0	13.0	3
95003-33XXX-1X	95003-33001-10M	10.0	14.0	1
95003-33XXX-20	<95003-33003-10M>	10.0	14.0	3
95003-36XXX-1X	95003-36001-10M	11.0	13.0	1
95003-36XXX-20	<95003-36003-10M>	11.0	13.0	3
	<95003-36008-10M>	11.0	13.0	8
95003-37XXX-3X	95003-37001-60M	11.0	15.0	1
95003-37XXX-60	<95003-37003-60M>	11.0	15.0	3
95003-38XXX-1X	95003-38001-10M	12.0	13.0	1
95003-38XXX-20	<95003-38003-10M>	12.0	13.0	3
95003-39XXX-1X	95003-39001-10M	12.0	14.0	1
95003-39XXX-20	<95003-39003-10M>	12.0	14.0	3
95003-40XXX-20	95003-40001-10M	12.0	16.0	1
	<95003-40003-10M>	12.0	16.0	3
95003-40XXX-3X	95003-40001-60M	12.0	16.0	1
95003-40XXX-60	<95003-40003-60M>	12.0	16.0	3
95003-43XXX-1X	95003-43001-10M	13.0	15.0	1
95003-43XXX-20	<95003-43003-10M>	13.0	15.0	3
	<95003-43008-10M>	13.0	15.0	8
95003-45XXX-1X	95003-45001-10M	14.0	18.0	1
95003-45XXX-20	<95003-45003-10M>	14.0	18.0	3
	<95003-45008-10M>	14.0	18.0	8
95003-50XXX-1X	95003-50001-10M	16.0	19.0	1
95003-50XXX-20	<95003-50003-10M>	16.0	19.0	3
95003-50XXX-3X	95003-50001-60M	16.0	19.0	1
	<95003-50003-60M>	16.0	19.0	3
95003-55XXX-1X	95003-55001-10M	17.5	20.5	1
95003-55XXX-20	<95003-55003-10M>	17.5	20.5	3
95003-60XXX-1X	95003-60001-10M	22.0	27.0	1
95003-60XXX-20	<95003-60003-10M>	22.0	27.0	3
95003-60XXX-3X	95003-60001-60M	22.0	27.0	1
95003-60XXX-60	<95003-60003-60M>	22.0	27.0	3

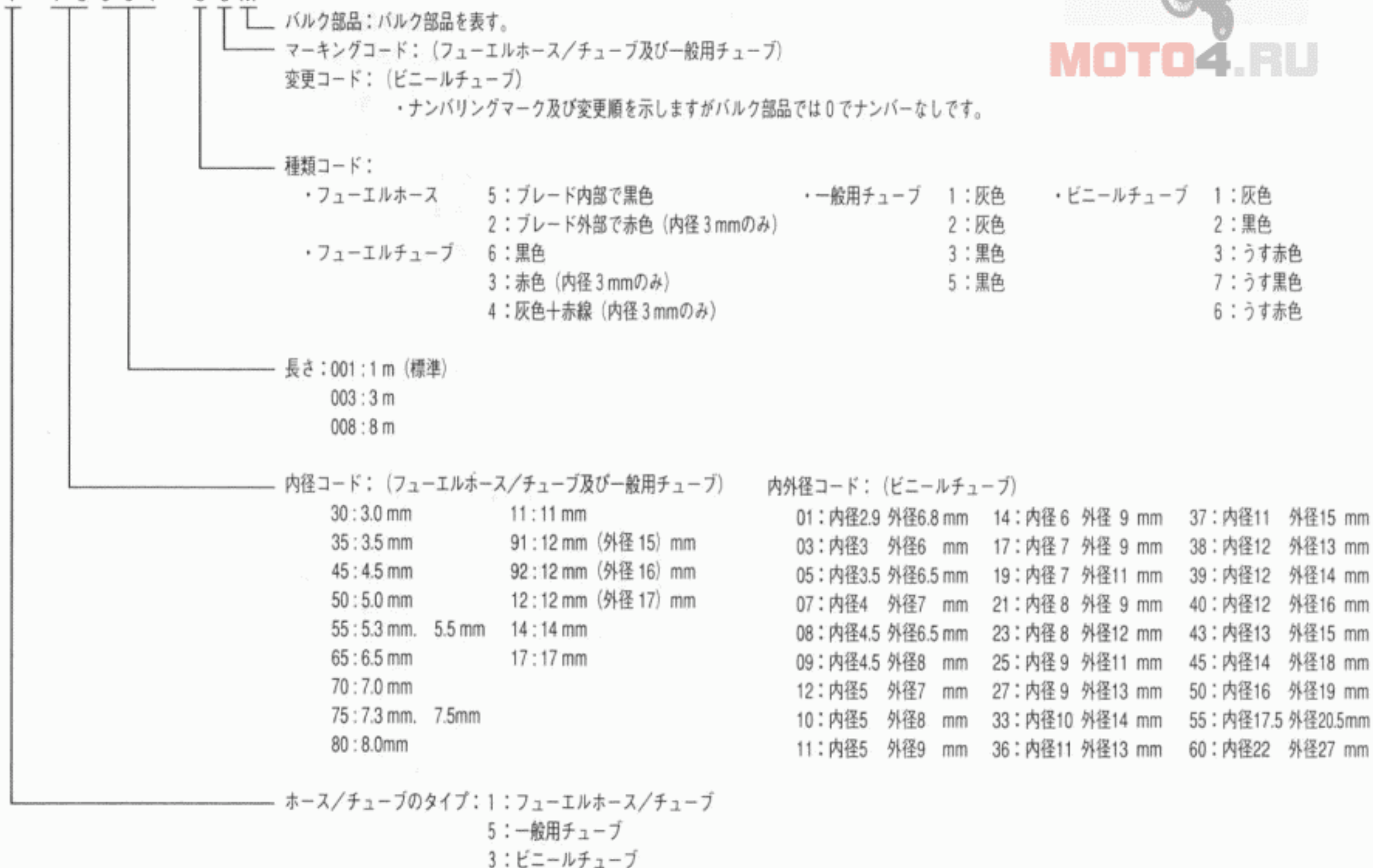
*注) Xは数字、英字を省略表示したものです。

◎注意：フェューエルホース/チューブと一般用チューブ、及びビニールチューブを間違えて使用すると危険が生じます。

フェューエルホース/チューブ使用箇所へ一般用チューブ、及びビニールチューブを使用したり、その逆の使用は絶対しないで、パーツリスト記載のバルク部品をサービスマニュアル及びバルク部品に同梱されている説明書に従って正しく使用して下さい。

●フューエルホース/チューブと一般用チューブ、及びビニールチューブのバルク部品番号の構成について

(例) 9 5 0 0 1 - 7 5 0 0 1 - 5 0 M

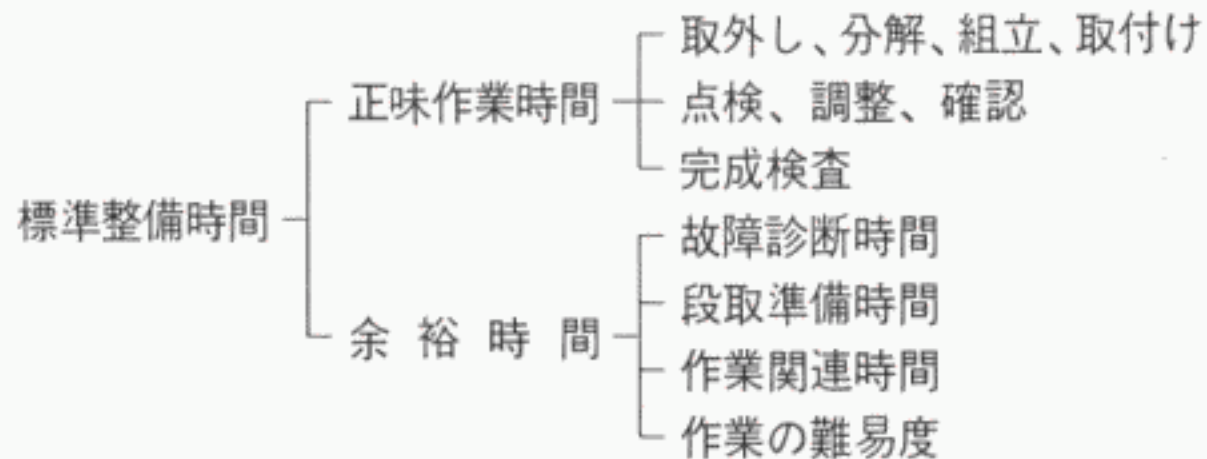


標準整備時間

点検整備に必要な作業時間の標準を示し、お店での適正な整備時間、料金の目安としていただくためのものです。

※標準整備時間はパーツリストのブロックに従い、各ブロック別に代表作業名(部品名)をあげ、その時間を0.1時間単位で表してあります。

1. 標準整備時間について



※余裕時間は機能別(作業ブロック)のランクにより係数を変更して計算してあります。

2. 標準整備時間算出の条件

- ・ 工具、整備機器はホンダの指定するものを標準とします。(ハンドツールを原則とする)
- ・ 作業者はホンダ車の整備経験が3年程度。
- ・ 作業手順はホンダのサービスマニュアルに従っています。作業は1名で行ない、2名以上の場合は延時間で表示されています。

3. 標準整備時間の範囲・内容

- ・ 整備時間は全て正常な状態で1個あたりの時間を算出してあります。事故車や特別装備車などは別料金となります。
- ・ 出張サービス、故障時の引取り、納車などの料金は別計算になります。
- ・ 代表部品名の下に●印で記載されている部品の整備時間は代表部品名の整備時間と同時間です。

- ・ 代表部品は整備作業の順序等に関係なく選ばれています。
- ・ 標準整備時間の前に*印があるものはエンジンの脱着作業を必要とし、エンジン脱着時間を含んでおります。

4. 整備時間の算出

計算しやすい十進法に読みかえてあります。従って表示されている整備時間の実時間は次のようになります。

標準整備時間	時間
0.3	18分
1.5	1時間30分

5. 工賃の算出法

標準整備時間にそのまま賃率(時間当り工賃)をかけて工賃を算出する。

$$\text{整備時間} \times \text{賃率} = \text{工賃}$$

●標準整備時間の算出例

1. 同時に2ヶ所以上修理を行う場合

- ～1 作業系統が全く別の場合
→それぞれの整備時間を加算する

例1	整備項目	標準整備時間
	シリンダーCOMP.	3.0
	ステータCOMP.	0.6

整備時間 3.0+0.6=3.6

- ～2 作業系統が同じ場合
→最後の交換部品の作業整備時間とする

例2	整備項目	標準整備時間
	ピン,ピストン	2.4
	ガスケット,シリンダー	2.3
	クランクシャフトCOMP.	*5.4

整備時間 5.4

- ～3 作業の一部が重複した場合

例3	整備項目	標準整備時間
	クランクシャフトCOMP.	*5.4
	ドラム,ギヤーシフト	*4.8
	クランクケース分割	*4.6

クランクケース分割が重複作業
整備時間 (5.4+4.8)-4.6=5.6

2. 作業名に記載されていない作業の算出

- 例4 プレート,クラッチの交換

	整備項目	標準整備時間
	ディスク,クラッチフリクション (カンレンプヒン フクム)	1.2

同一ブロック、同一作業内容の上記標準整備時間を使用する。

例5 ギヤー,メインシャフトセカンドの交換

整備項目	標準整備時間
メインシャフト (カンレンプヒン フクム)	4.9

同一ブロック、同一作業内容の上記標準整備時間を使用する。

●調整・清掃・脱着時間

整備項目	標準整備時間	備考
キャブレター分解調整	0.6	エンジン取付け後の調整含む
エンジン脱着	2.0	搭載後の調整含む
クランクケース分割	*4.6	エンジン脱着含む
キャブレターアイドルリング	0.1	
キャブレターフロートレベル点検	0.5	
オイルポンプコントロールワイヤー調整	0.2	
オイルポンプエア抜き	0.2	
点火時期点検	0.3	
クラッチ調整	0.1	
ドライブチェーン調整	0.1	
フロントブレーキエア抜き	0.2	
リヤブレーキエア抜き	0.2	
エアークリーナー清掃	0.2	
ラジエーター液交換	0.3	

- 外注加工費は別途請求する。
(クランクシャフト組立等)

・イラスト内の見出し番号は本文イラストの見出し番号と異なる場合があります。

E-1 シリンダーヘッド・シリンダー D1

E-2 フラップバルブ D2

E-3 R. クランクケースカバー D3

E-4 ウォーターポンプ D4

E-5 クラッチ D5

E-6 ジェネレーター・L. クランクケースカバー D7

E-7 オイルポンプ D8

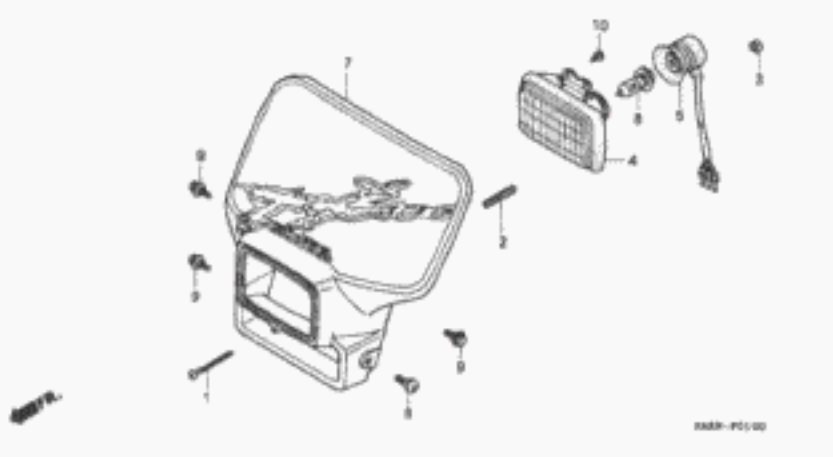
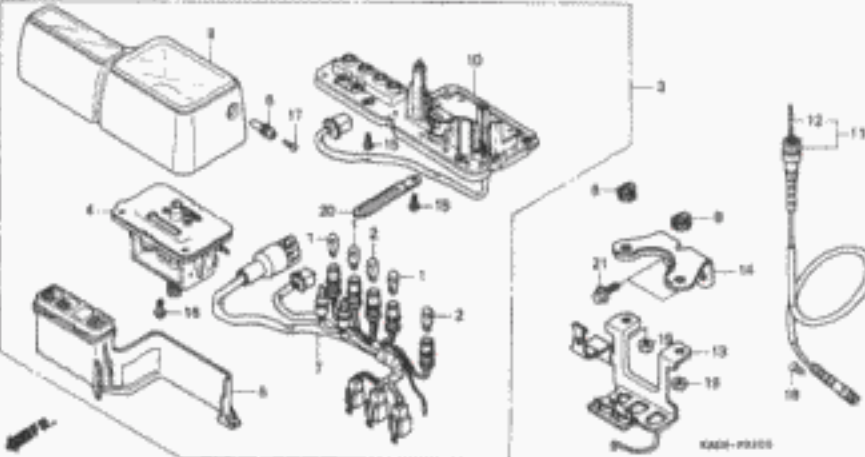
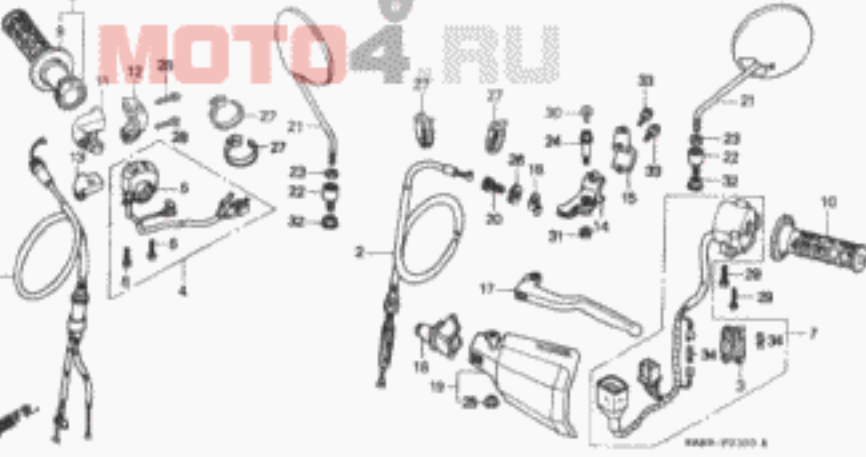
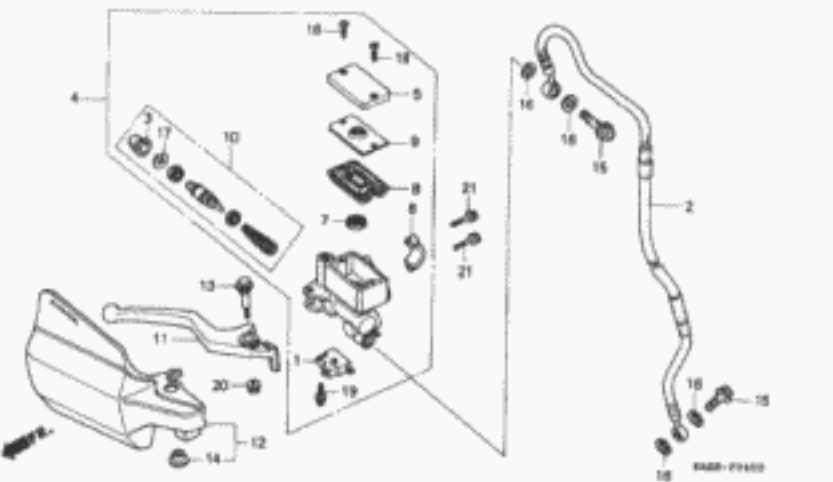
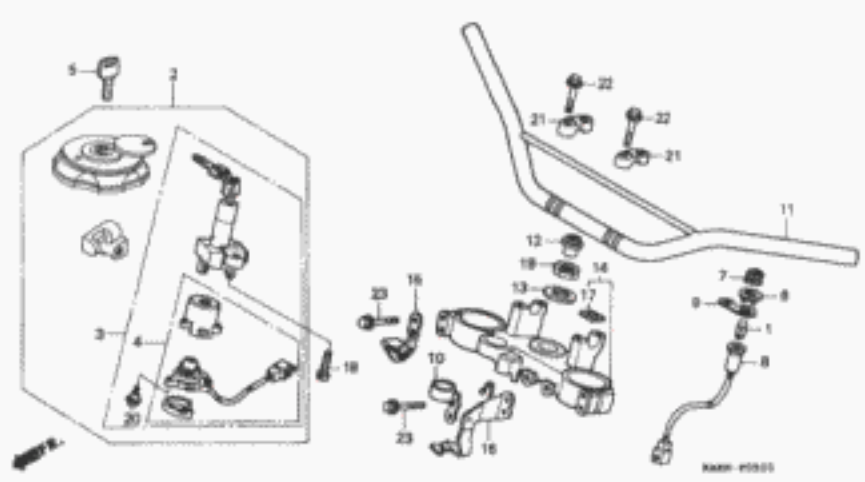
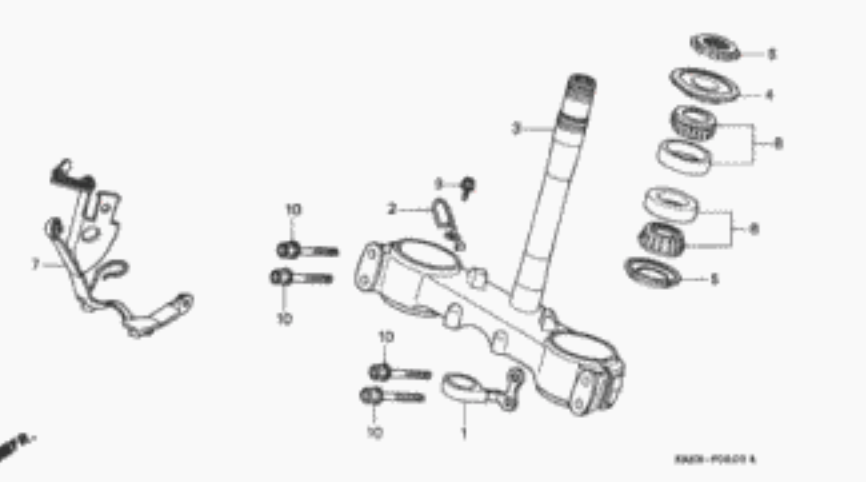
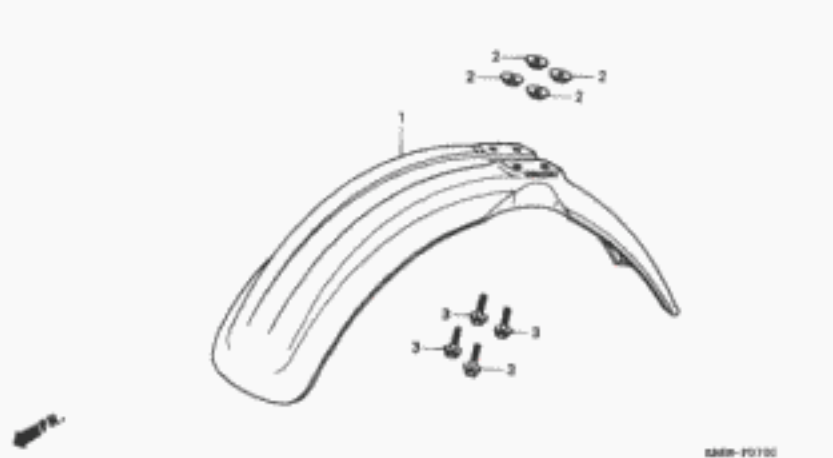
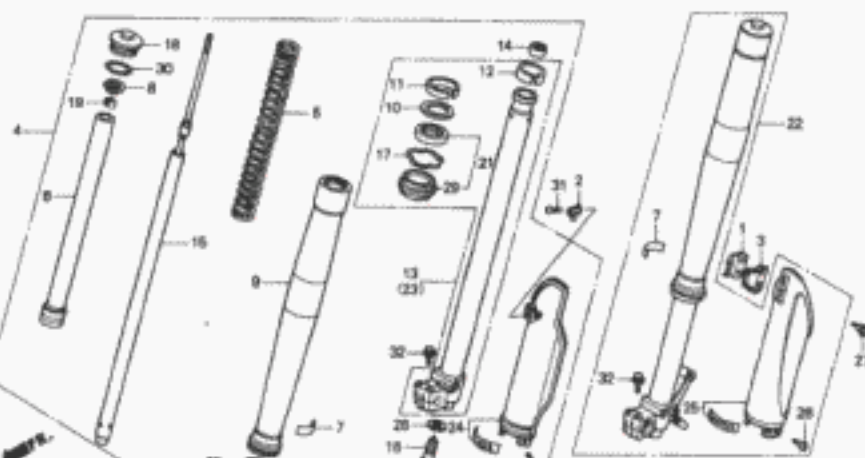
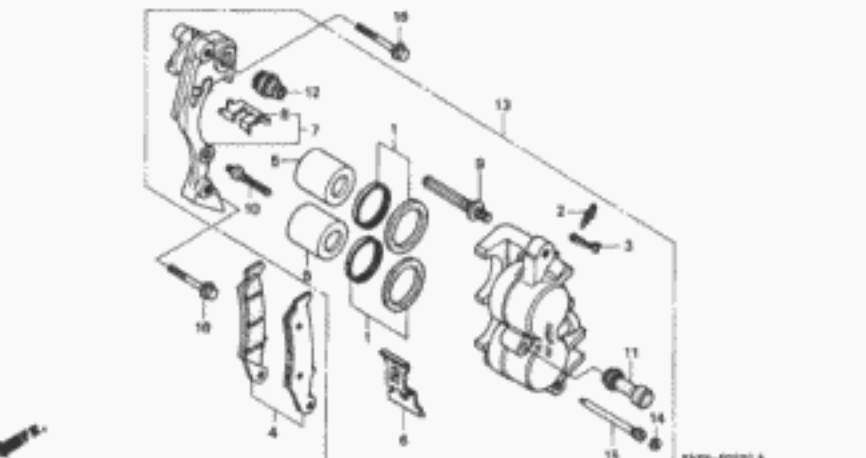
E-8 クランクケース D9

E-9 クランクシャフト・ピストン D11

・イラスト内の見出し番号は本文イラストの見出し番号と異なる場合があります。

<p>E-10 トランスミッション D13</p>	<p>E-11 ギヤシフトフォーク・ギヤシフトドラム D15</p>	<p>E-12 キックスタータースピンドル E1</p>
<p>E-13 キャブレター E2</p>	<p>EOP-1 ガスケットキット E4</p>	

・イラスト内を見出し番号は本文イラストの見出し番号と異なる場合があります。

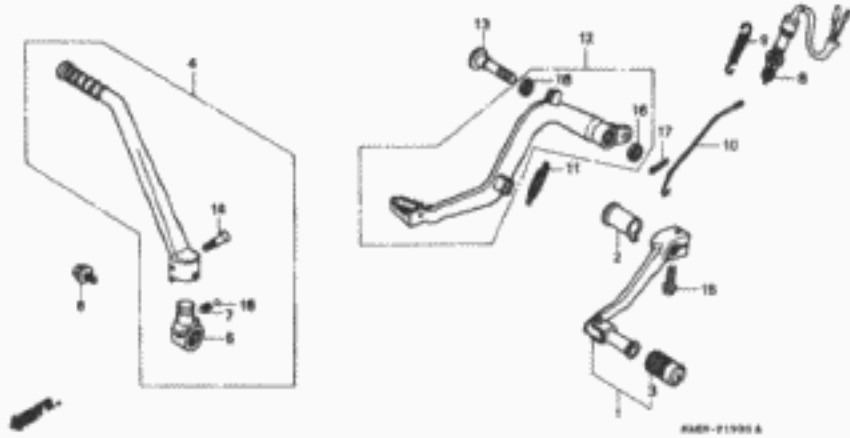
<p>F-1 ヘッドライト F1</p>  <p style="text-align: right; font-size: small;">KABE-P0100</p>	<p>F-2 メーター F2</p>  <p style="text-align: right; font-size: small;">KABE-P0105</p>	<p>F-3 ハンドルレバー・スイッチ・ケーブル F4</p>  <p style="text-align: right; font-size: small;">KABE-P0100 A</p>
<p>F-4 フロントブレーキマスターシリンダー F6</p>  <p style="text-align: right; font-size: small;">KABE-P0100</p>	<p>F-5 ハンドルパイプ・トップブリッジ F7</p>  <p style="text-align: right; font-size: small;">KABE-P0100</p>	<p>F-6 ステアリングシステム F9</p>  <p style="text-align: right; font-size: small;">KABE-P0100 A</p>
<p>F-7 フロントフェンダー F10</p>  <p style="text-align: right; font-size: small;">KABE-P0100</p>	<p>F-8 フロントフォーク F11</p>  <p style="text-align: right; font-size: small;">KABE-P0100</p>	<p>F-9 フロントブレーキキャリア F13</p>  <p style="text-align: right; font-size: small;">KABE-P0100 A</p>

・イラスト内の見出し番号は本文イラストの見出し番号と異なる場合があります。

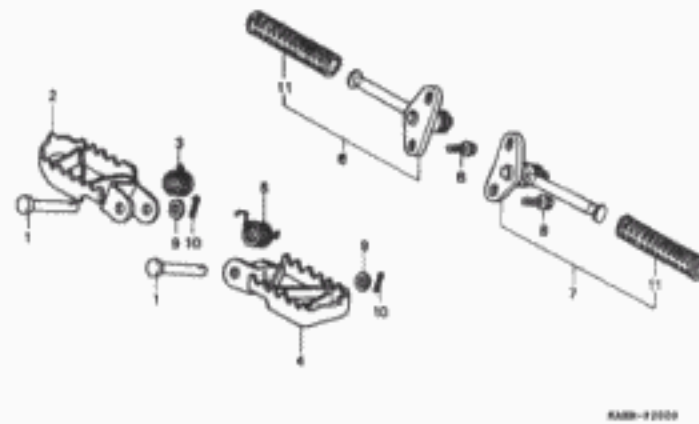
<p>F-10 フロントホイール F14</p>	<p>F-11 リヤブレーキマスターシリンダー F16</p>	<p>F-12 リヤブレーキキャリパー G2</p>
<p>F-13 リヤホイール G3</p>	<p>F-14 フューエルタンク G5</p>	<p>F-15 シート G7</p>
<p>F-16 サイドカバー G8</p>	<p>F-17 エアークリーナー G9</p>	<p>F-18 エキスパンションチャンバー G11</p>

・イラスト内の見出し番号は本文イラストの見出し番号と異なる場合があります。

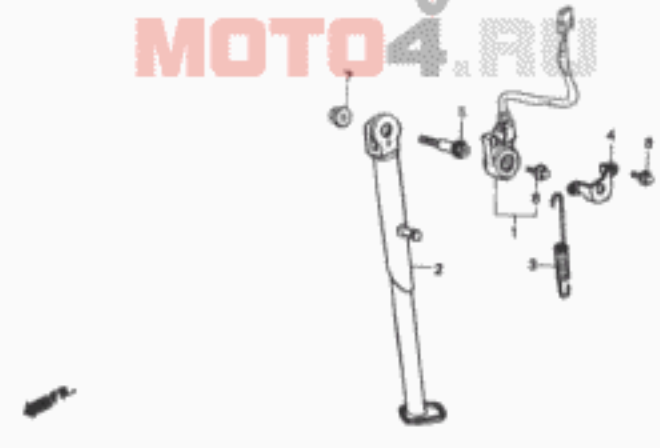
F-19 ペダル・キックスターアーム G12



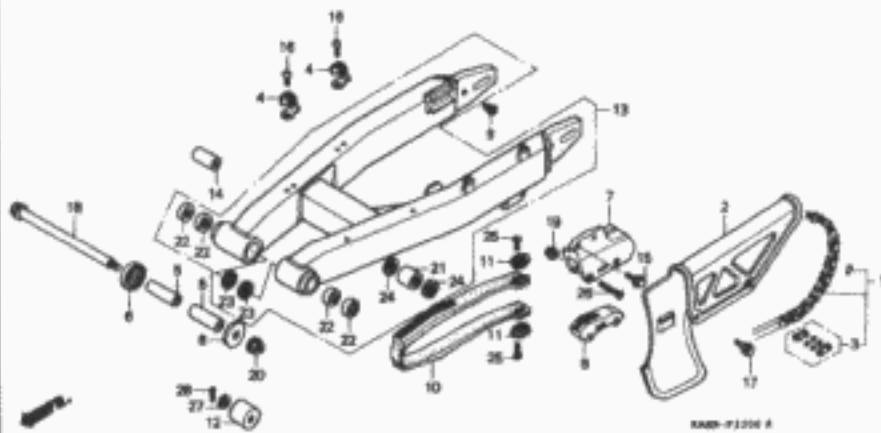
F-20 ステップ G13



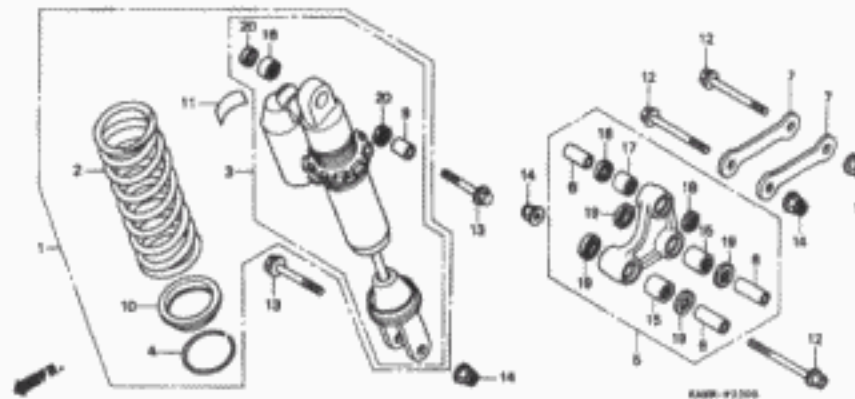
F-21 サイドスタンド G14



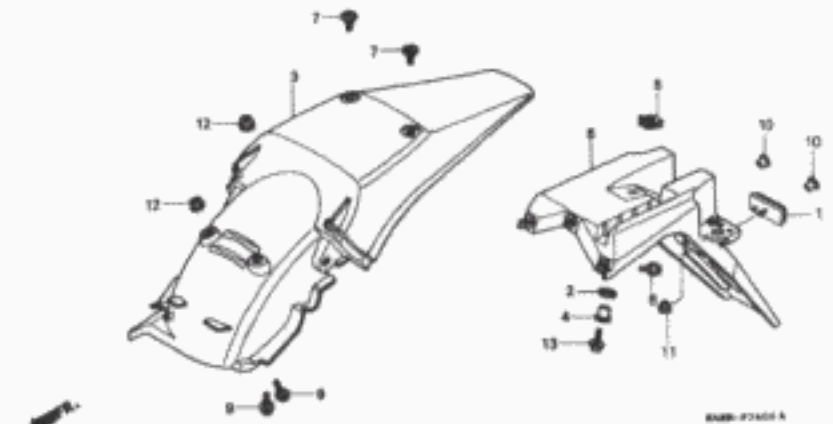
F-22 スウィングアーム・チェーンケース G15



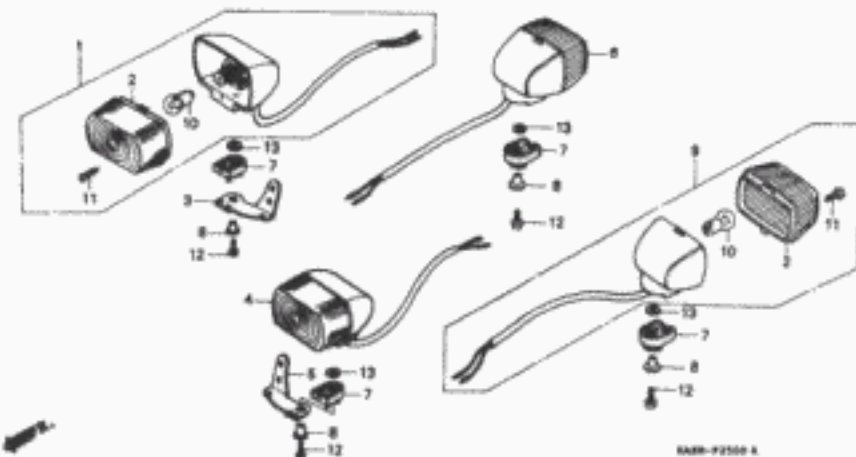
F-23 リヤクッション H1



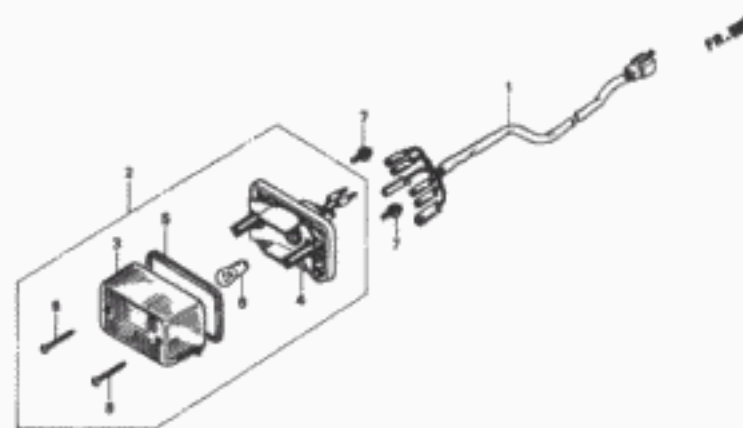
F-24 リヤフェンダー H2



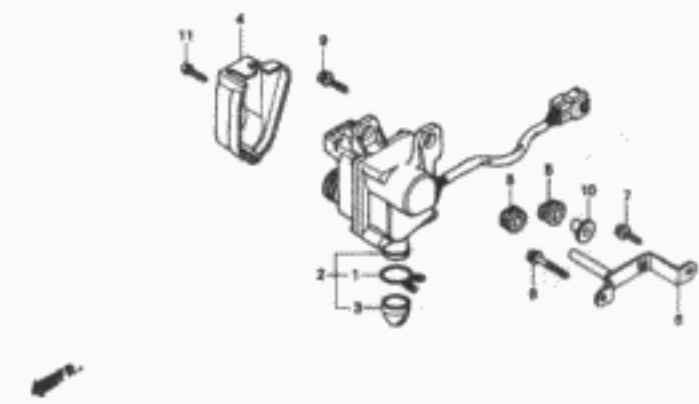
F-25 ウィンカー H3



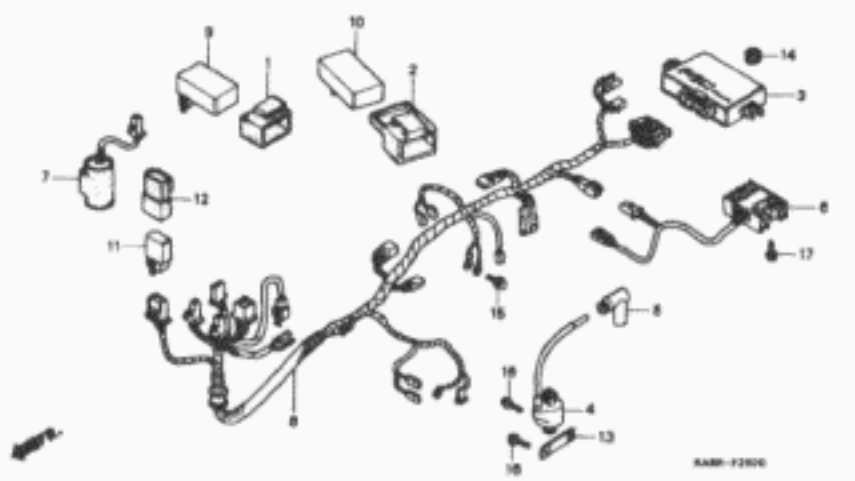
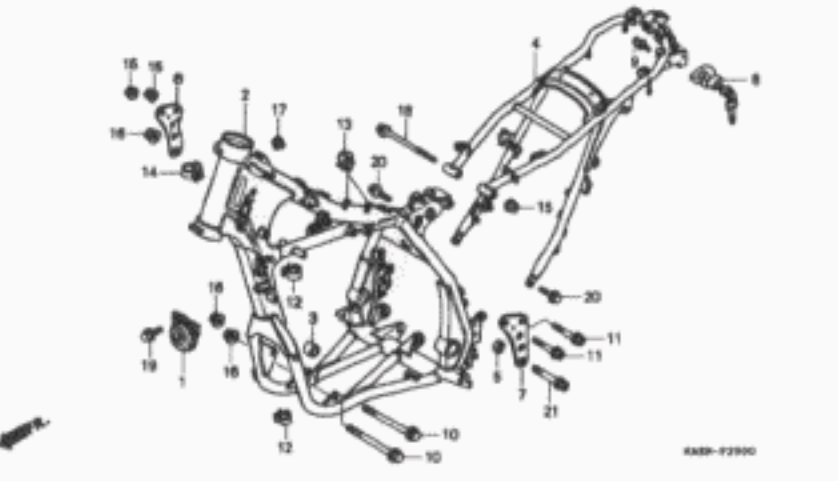
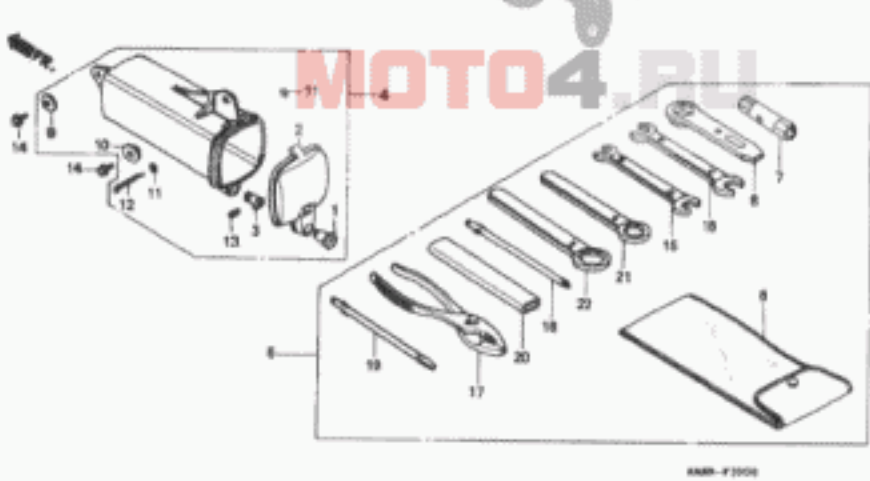
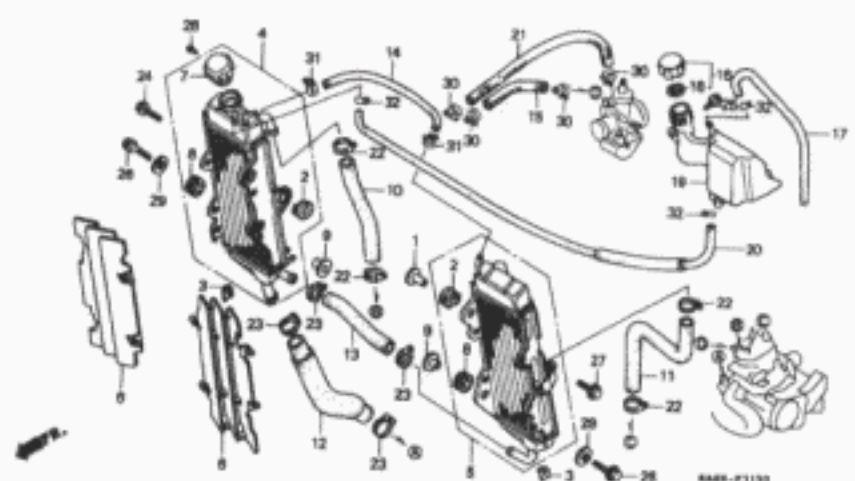
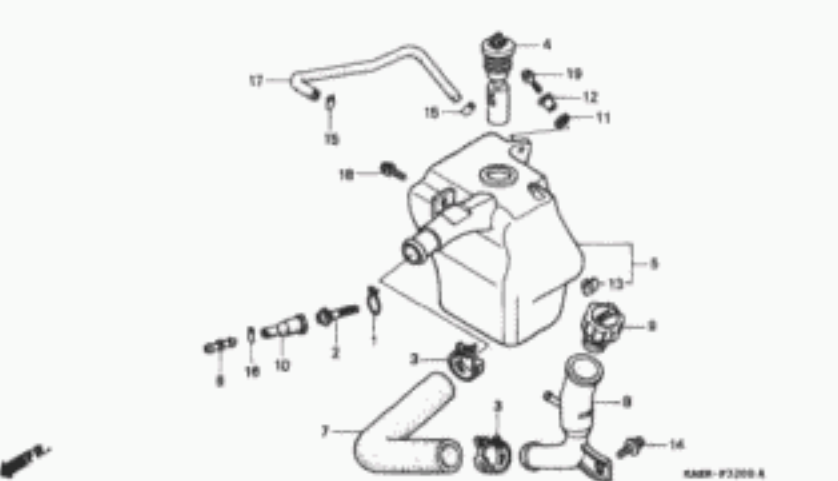
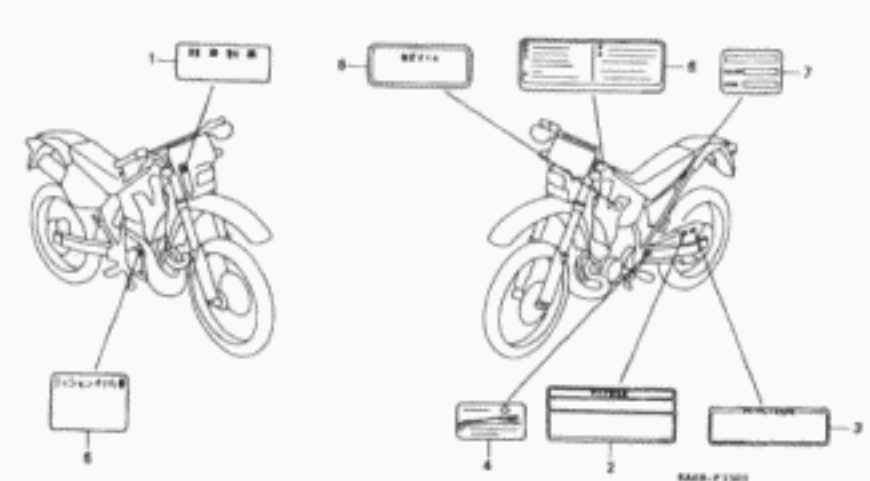
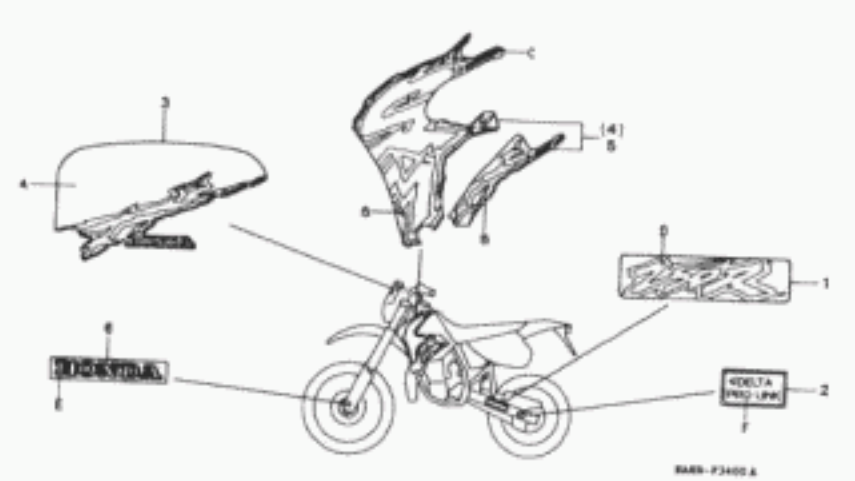
F-26 テールライト H4



F-27 サーボモーター H5



・イラスト内の見出し番号は本文イラストの見出し番号と異なる場合があります。

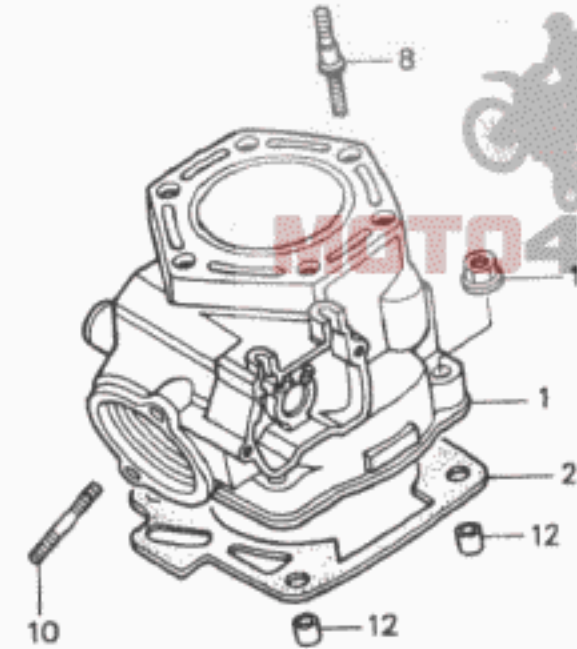
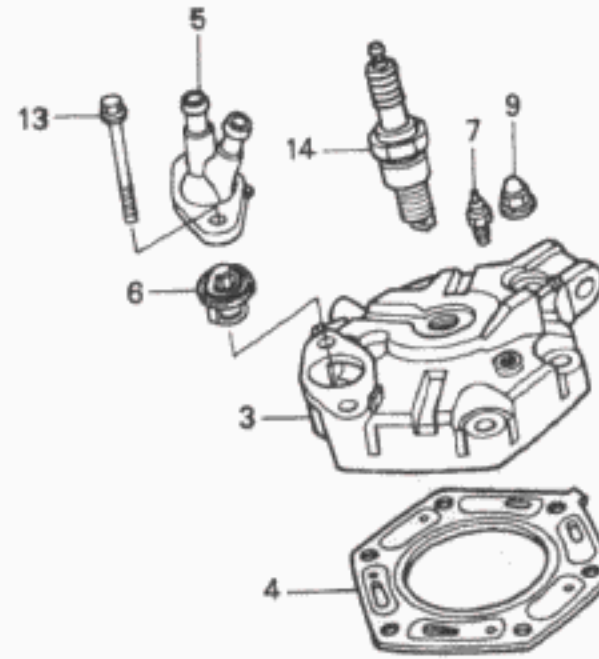
<p>F-28 ワイヤーハーネス H6</p> 	<p>F-29 フレームボディ H7</p> 	<p>F-30 ツール・ツールボックス H8</p> 
<p>F-31 ラジエター H9</p> 	<p>F-32 オイルタンク H11</p> 	<p>F-33 コーションラベル H12</p> 
<p>F-34 マーク H13</p> 		

D 1

ブロックNO.

E-1

シリンダーヘッド・シリンダー



KAER-E0100 A

KAER3101A



整備項目

標準時間

見出番号

部品番号

部品名

希望小売価格

使用個数
CRM250
RR RR-2

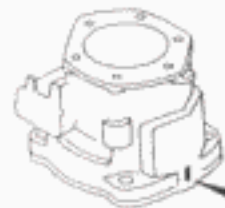
適用号機
初号機 終号機

タイプ

シリンダーCOMP.A.....	3.0	1	12110-KAE-740	シリンダーCOMP.A.....	30,300	1	1		
カスケット,シリンダー.....	2.3		12120-KAE-740	シリンダーCOMP.B.....	30,300	1	1		
カスケット,シリンダーヘッド.....	1.2		12130-KAE-740	シリンダーCOMP.C.....	30,300	1	1		
カバー,サーモスタット.....	0.5	2	12191-KAE-740	カスケット,シリンダー.....	580	1	1		
サーモスタットASSY.....	0.6	3	12200-KAE-740	ヘッドCOMP.,シリンダー.....	7,800	1	1		
サーモユニット.....	0.4	4	12251-KAE-740	カスケット,シリンダーヘッド.....	1,050	1	1		
ホルト,スタット 8X25 (イツコマシ 0.1 カザン)		5	12304-KAE-000	カバー,サーモスタット.....	1,300	1	1		
フランク,スパーク.....	0.1	6	19300-KAE-023	サーモスタットASSY.....	2,150	1	1		
		7	37750-PC1-004	サーモユニット (ND).....	1,900	1	1		
		8	90011-KAE-740	ホルト,シリンダーヘッドスタット.....	220	4	4		
		9	90443-107-000	ナット,キヤツフ 8MM.....	155	4	4		
		10	92900-08025-0B	ホルト,スタット 8X25.....	55	2	2		
		11	94050-10000	ナット,フランシ 10MM.....	50	4	4		
		12	94301-12200	ピコン,ノツク 12X20.....	70	2	2		
		13	95701-08060-00	ホルト,フランシ 8X60.....	55	2	2		
		14	98079-57857	フランク,スパーク (W22ESR-U ND)	450	(1)	(1)		
			98079-57877	フランク,スパーク (BR7ES).....	450	(1)	(1)		
			98079-58857	フランク,スパーク (W24ESR-U ND)	450	(1)	(1)		
			98079-58876	フランク,スパーク (BR8ES NGK)...	450	1	1		
			98079-59857	フランク,スパーク (W27ESR-U ND)	450	(1)	(1)		
			98079-59876	フランク,スパーク (BR9ES NGK)...	450	(1)	(1)		

ピストン・シリンダー選択表

ピストン	A	B	C
シリンダー	(マークA)	(マーク無)	(マークC)
A (マークA)	○	×	×
B (マーク無)	×	○	×
C (マークC)	×	×	○



識別マーク位置

1996.01.20

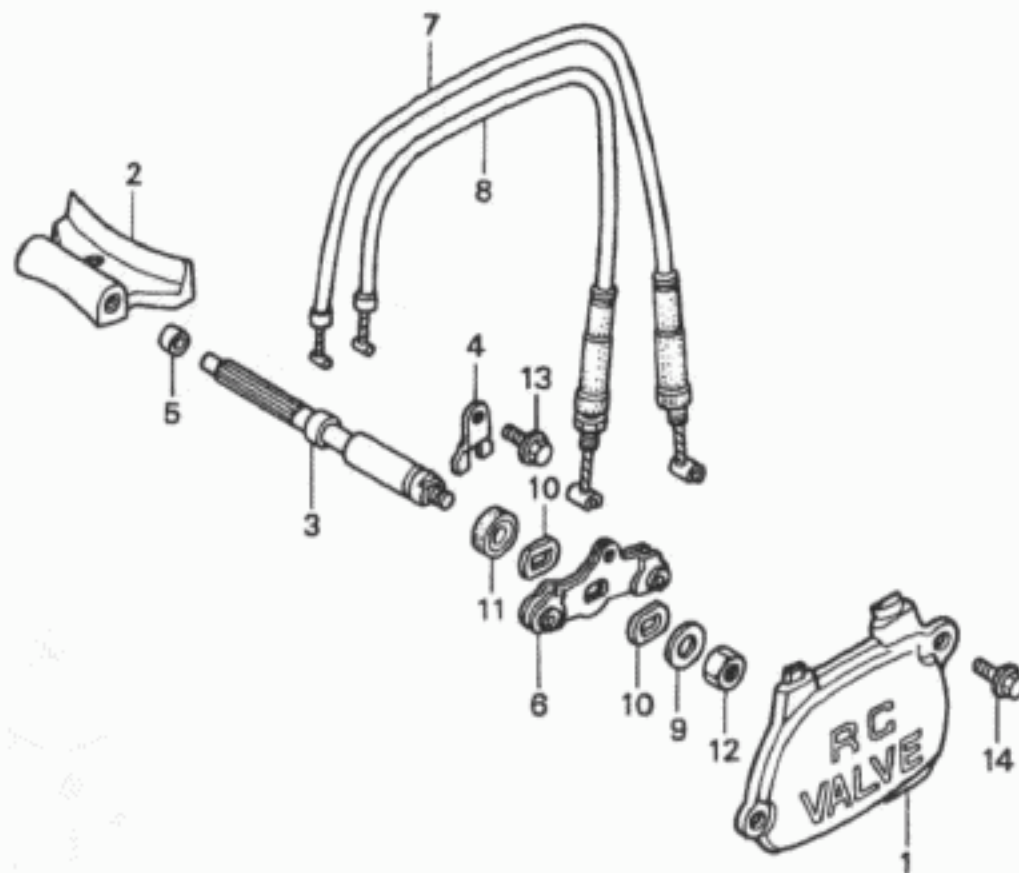
D1

D 2

ブロックNO.

E-2

フラップバルブ



FR.

KAER-E0200

KAER0100

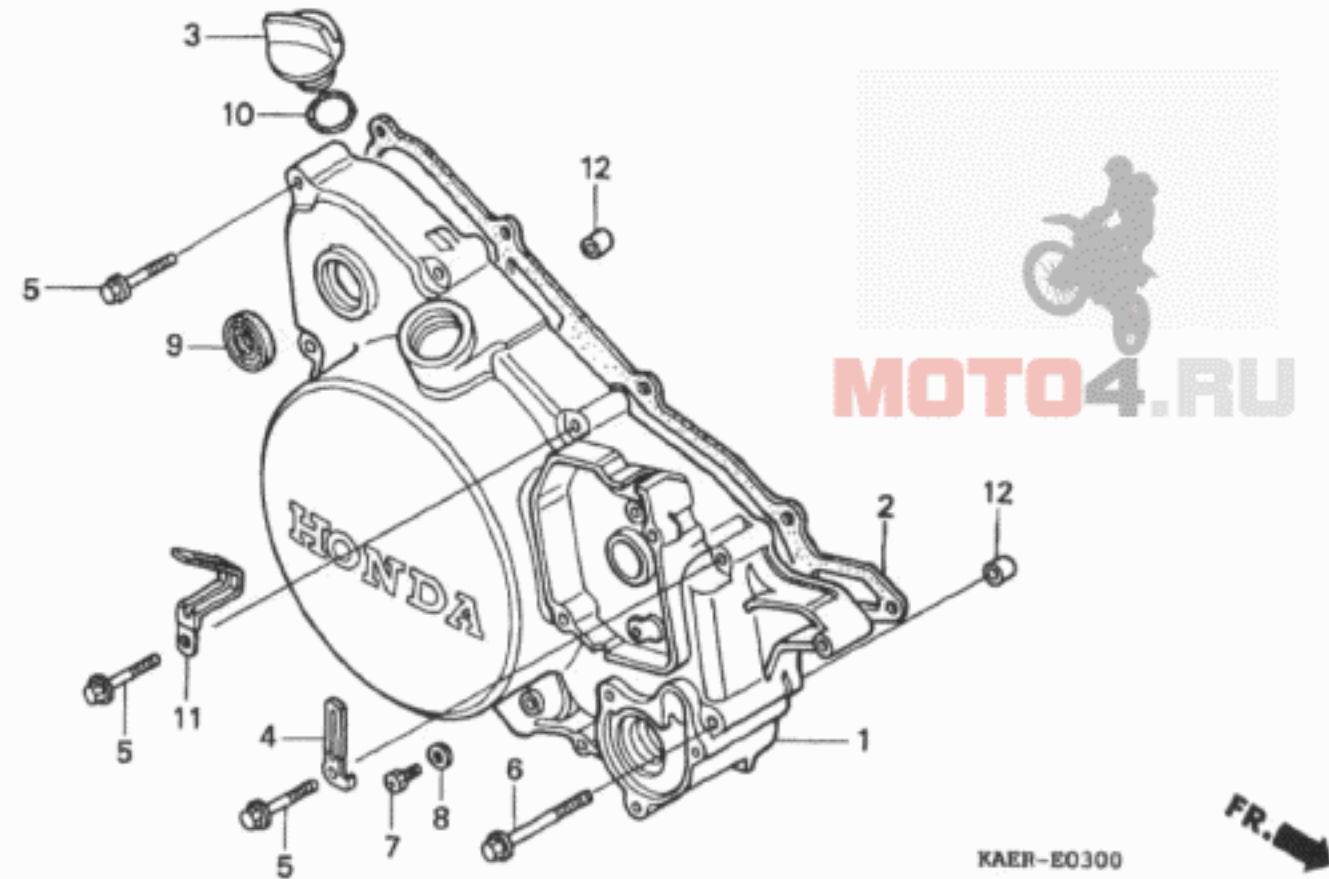
整備項目	標準時間	見出番号	部品番号	部品名	希望小売価格	使用個数		適用号機		タイプ
						CRM250	RR-2	初号機	終号機	
ハルフ、フラツフ°	0.8	1	12145-KAE-870	カハ、シリクターサイト	880	1	1			
シャフト、フラツフ°ハルフ°	0.5	2	14201-KAE-740	ハルフ、フラツフ°	1,800	1	1			
・オイルシール 9X18X7		3	14211-KAE-010	シャフト、フラツフ°ハルフ°	920	1	1			
カイト、ハルフ、ケーフル	0.2	4	14215-KAE-000	フレート、ハルフ、シャフトセツテイク	150	1	1			
ケーフルCOMP.、リヤハルフ°	0.4	5	14231-KV3-000	カラー 6.6	145	1	1			
		6	14321-KAE-740	カイト、ハルフ、ケーフル	580	1	1			
		7	14330-KAE-740	ケーフルCOMP.、リヤハルフ°	620	1	1			
		8	14340-KAE-740	ケーフルCOMP.、フロントハルフ°	620	1	1			
		9	90442-035-000	ワツシャー、シーリング 6MM	110	1	1			
		10	90555-KV3-000	ワツシャー、ハルフ、シャフト	140	2	2			
		11	91201-PA9-004	オイルシール 9X18X7(アライ)	185	1	1			
		12	94001-06000-0S	ナツト、6カク 6MM	30	1	1			
		13	96001-06010-00	ホルト、フランシ 6X10	40	1	1			
		14	96001-06012-00	ホルト、フランシ 6X12	40	2	2			

D 3

ブロックNO.

E-3

R. クランクケースカバー



KAER0100

整備項目	標準時間	見出番号	部品番号	部品名	希望小売価格	使用個数		適用号機 初号機 終号機	タイプ
						CRM250 RR	RR-2		
カバーCOMP., R. クランクケース.....	1.3	1	11330-KAE-871	カバーCOMP., R. クランクケース.....	10,200	1	1		
カセット, R. カバー.....	1.0	2	11349-KAE-740	カセット, R. カバー.....	830	1	1		
		3	15611-KA4-710	キャップ, オイルフィルター.....	490	1	1		
		4	32906-GR1-000	クリップ, ハイスターターコート.....	120	1	1		
		5	90001-GHB-700	ボルト, フランシ 6X35.....	100	10	10		
		6	90001-GHB-750	ボルト, フランシ 6X60.....	125	1	1		
		7	90037-360-000	ボルト, オイルチエツク.....	105	1	1		
		8	90543-273-000	ハツキン, フロントフォークレコツク.....	90	1	1		
		9	91202-KA4-003	オイルシール 20X28X5.....	190	1	1		
		10	91303-800-000	Oリング 16MM.....	120	1	1		
		11	91406-KAE-740	クリップ, スペシャルワイヤー.....	175	1	1		
		12	94301-08140	ヒョン, ノツク 8X14.....	60	2	2		

1996.01.20

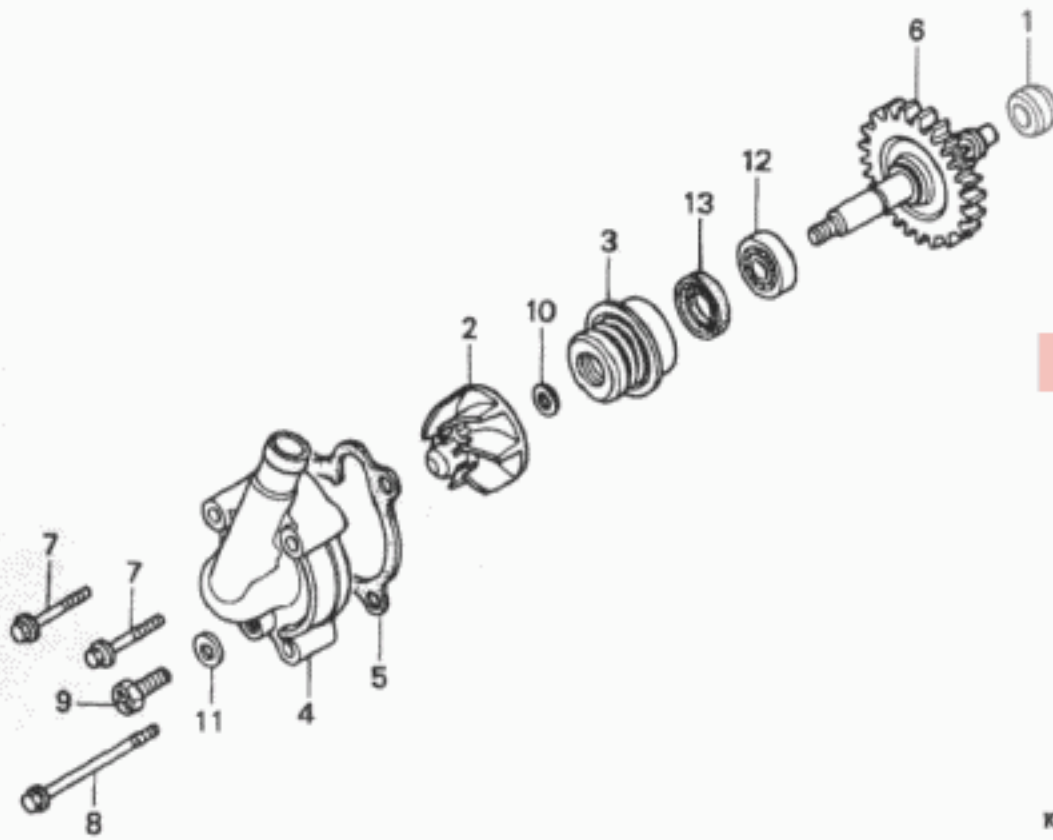
D3

D 4

ブロックNO.

E-4

ウォーターポンプ



MOTO4.RU

KAER-80400



KAERH10

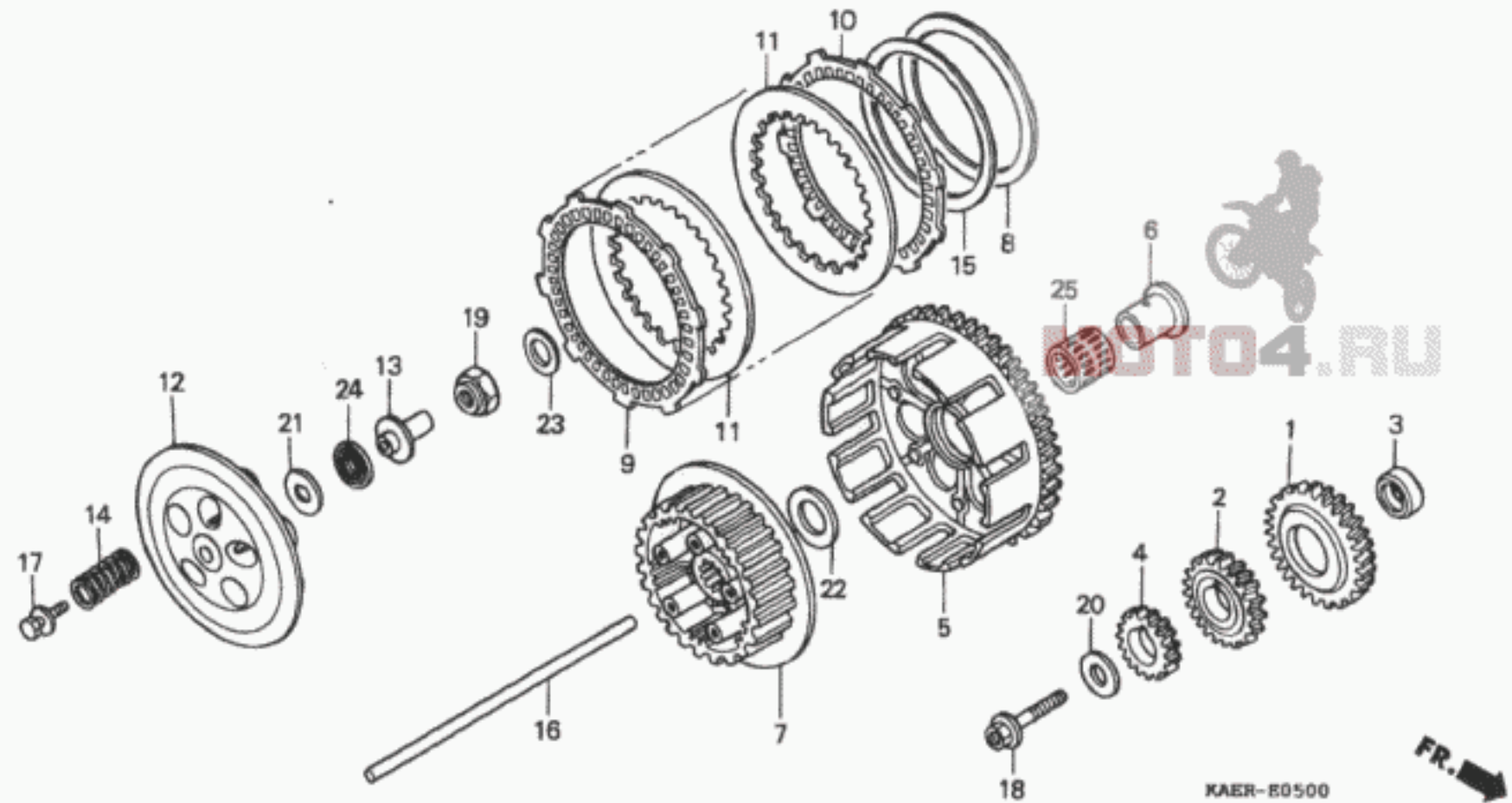
整備項目	標準時間	見出番号	部品番号	部品名	希望小売価格	使用個数		適用号機		タイプ
						CRM250	RR-2	初号機	終号機	
インペラー、ウォーターポンプ°	0.4	1	11205-GAH-003	フツシ 8X12X8	255	1	1			
カハ、ウォーターポンプ°		2	19214-KV3-000	インペラー、ウォーターポンプ°	1,250	1	1			
カスケツト、ウォーターポンプ°		3	19217-KV3-831	シール、メカニカル	1,950	1	1			
シール、メカニカル	1.3	4	19221-KAE-870	カハ、ウォーターポンプ°	2,650	1	1			
シャフトCOMP、ウォーターポンプ°	1.1	5	19229-KAE-740	カスケツト、ウォーターポンプ°	165	1	1			
ヘアリング、ホール 12X24X6	1.2	6	19240-KAE-870	シャフトCOMP、ウォーターポンプ°	2,850	1	1			
オイルシール 12X22X5		7	90001-GHB-700	ホルト、フランシ 6X35	100	2	2			
		8	90001-GHB-780	ホルト、フランシ 6X75	130	1	1			
		9	90037-360-000	ホルト、オイルチエツク	105	1	1			
		10	90423-KJ9-000	ワツシャー 7.2X13X1.2	95	1	1			
		11	90543-273-000	ハツキン、フロントフォークツレコツク	90	1	1			
		12	91007-KA3-740	ヘアリング、ホール 12X24X6	490	1	1			
		13	91201-148-003	オイルシール 12X22X5(アライ)	210	1	1			

D 5

ブロックNO.

E-5

クラッチ



KAER3101

整備項目	標準時間	見出番号	部品番号	部品名	希望小売価格	使用個数		適用号機		タイプ
						CRM250	RR	RR-2	初号機	
キヤ-ハランサートライフ	1.4	1	13414-KAE-870	キヤ-ハランサートライフ (40T)...	4,950	1	1			
キヤ-B, フライマリートライフ		2	13615-KAE-740	キヤ-B, フライマリートライフ	2,650	1	1			
キヤ-ウオターホフオトライフ	1.2	3	13617-KAE-740	カラー, トライフキヤ	1,250	1	1			
テイスク, クラッチフリクション (カンレンフセン フグム) (ニオイシヨウテモ トウシカン)		4	13715-KAE-740	キヤ-ウオターホフオトライフ	1,300	1	1			
アウターCOMP, クラッチ	1.3	5	22100-KAE-020	アウターCOMP, クラッチ	14,000	1	1			
センター, クラッチ		6	22106-KAE-000	カラー, クラッチアウター	740	1	1			
フロート, クラッチフレッツシャー	1.1	7	22120-KAE-740	センター, クラッチ	3,650	1	1			
スフリンク, クラッチ (ニオイシヨウテモ トウシカン)		8	22125-435-000	シート, シヤター-スフリンク	255	1	1			
ロツト, クラッチリフター		9	22201-KAE-000	テイスク, クラッチフリクション	750	6	6			
		10	22201-KL8-731	テイスクB, クラッチフリクション	670	1	1			
		11	22321-KF0-770	フロート, クラッチ	440	6	6			
		12	22351-HB9-741	フロート, クラッチフレッツシャー	2,350	1	1			
		13	22352-KAE-000	ヒ-ス, クラッチリフター	920	1	1			
		14	22401-KZ3-000	スフリンク, クラッチ	190	5	5			
		15	22402-435-000	スフリンク, シヤター	1,500	1	1			
		16	22851-KAE-740	ロツト, クラッチリフター	530	1	1	-----	1400860	
			22851-KAE-741	ロツト, クラッチリフター	530	1	1	1400861		
		17	90022-MM5-000	ホルトワツシャー 6X25	90	5	5			
		18	90030-KK6-003	ホルト, UBS 10X45	195	1	1			
		19	90236-HA0-000	ナツト, ロツク 18MM	310	1	1			
		20	90421-KAE-740	ワツシャー 10MM	260	1	1			
		21	90452-147-003	ワツシャー, スラスト 12MM (トウヨウ)	145	1	1			
		22	90453-KAE-000	ワツシャー, スラスト 23X38	430	1	1			
		23	90501-ML3-910	ワツシャー 18X32X2	135	1	1			
		24	91001-147-003	ハ-リンク, ニ-トル 12MM (NTN)	390	1	1			

1996.01.20

D5

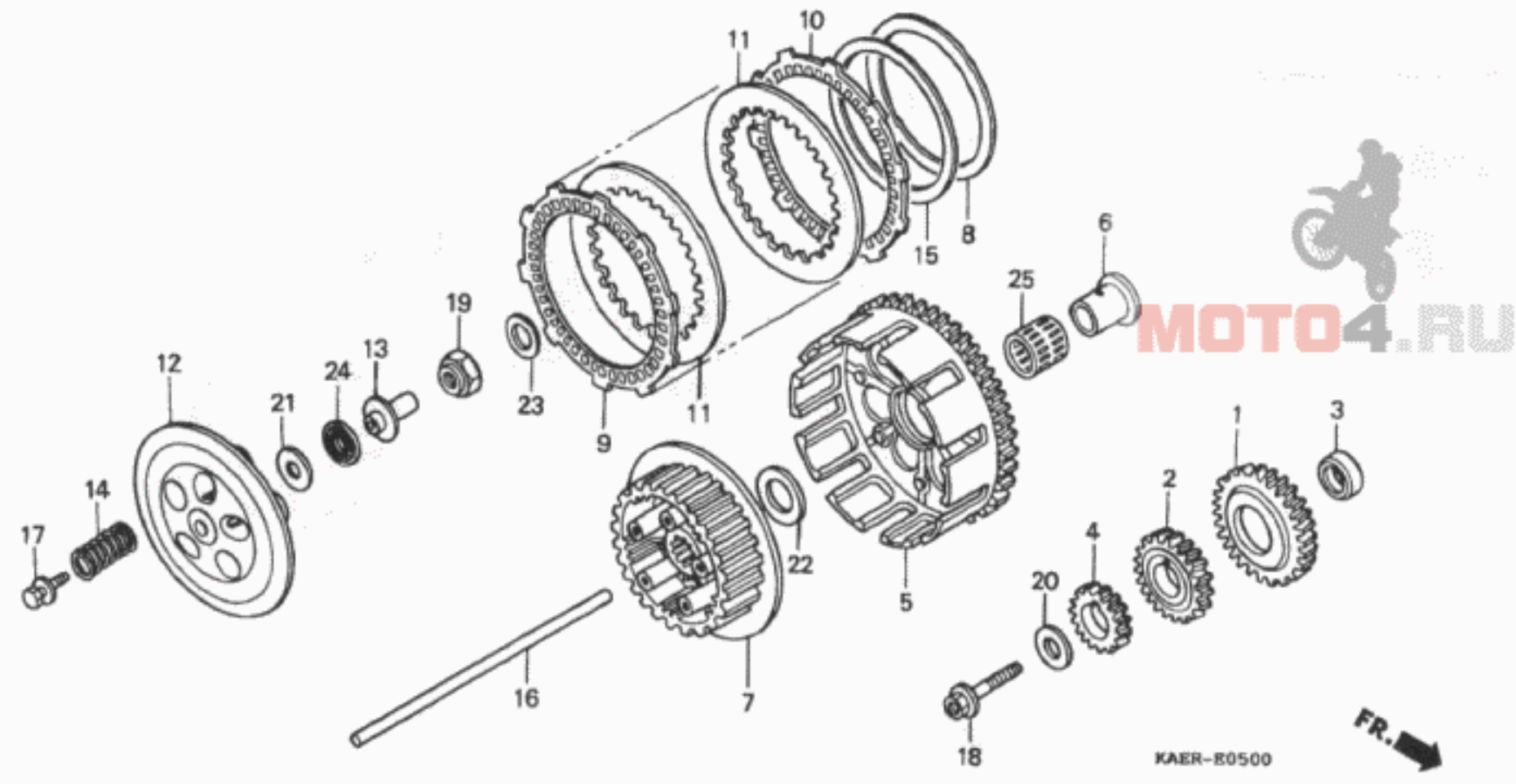
2

D 6

ブロックNO.

E-5

クラッチ



2

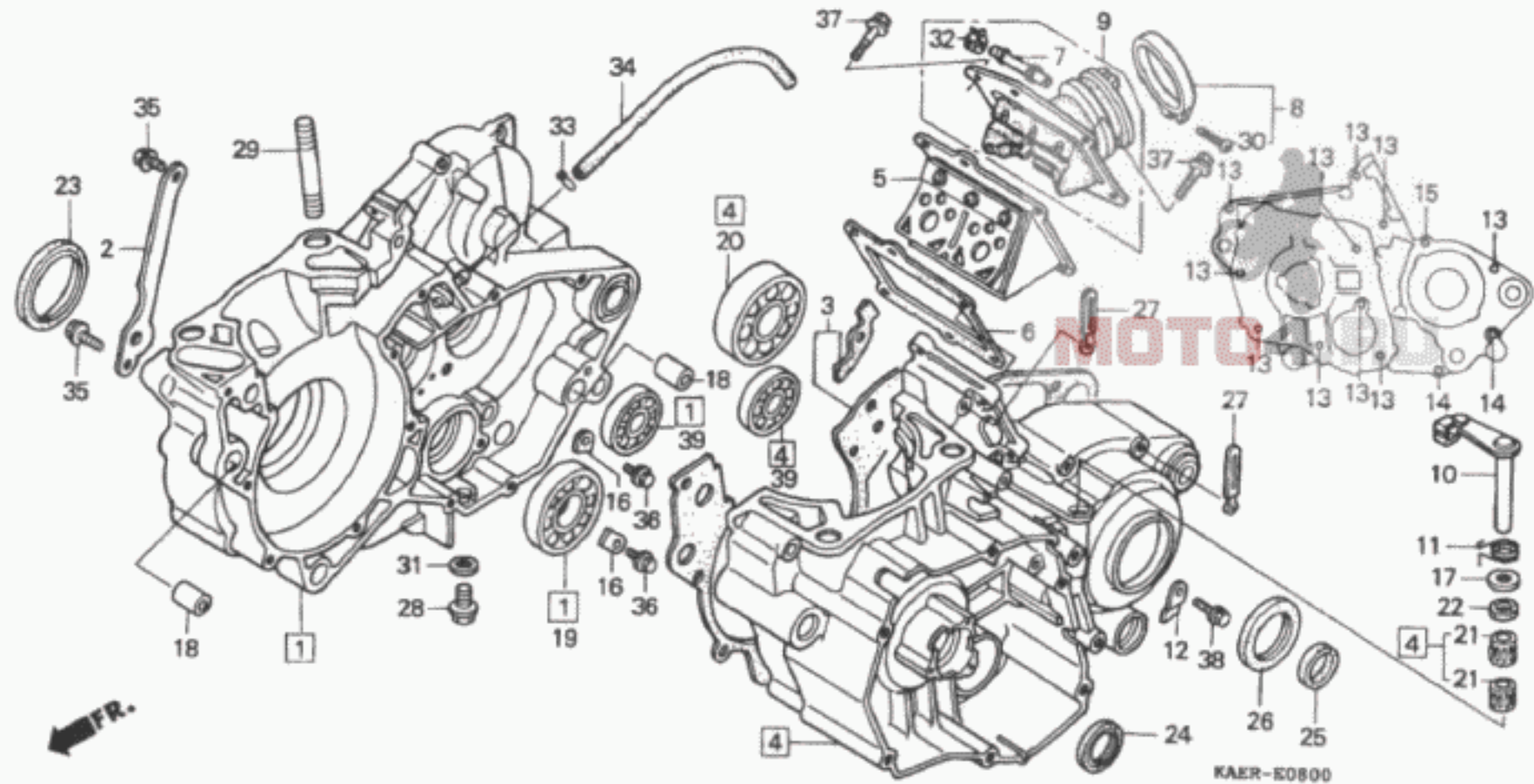
整備項目	標準時間	見出番号	部品番号	部品名	希望小売価格	使用個数	適用号機	機	タイプ
						CRM250 RR RR-1	初号機	終号機	
		25	91021-ML3-003	ヘアリンク、ニット 28X32X27.2 (ニホントムソソ)	720	1	1		

D 9

ブロックNO.

E-8

クランクケース



KAER-E0800

KAER1101

2

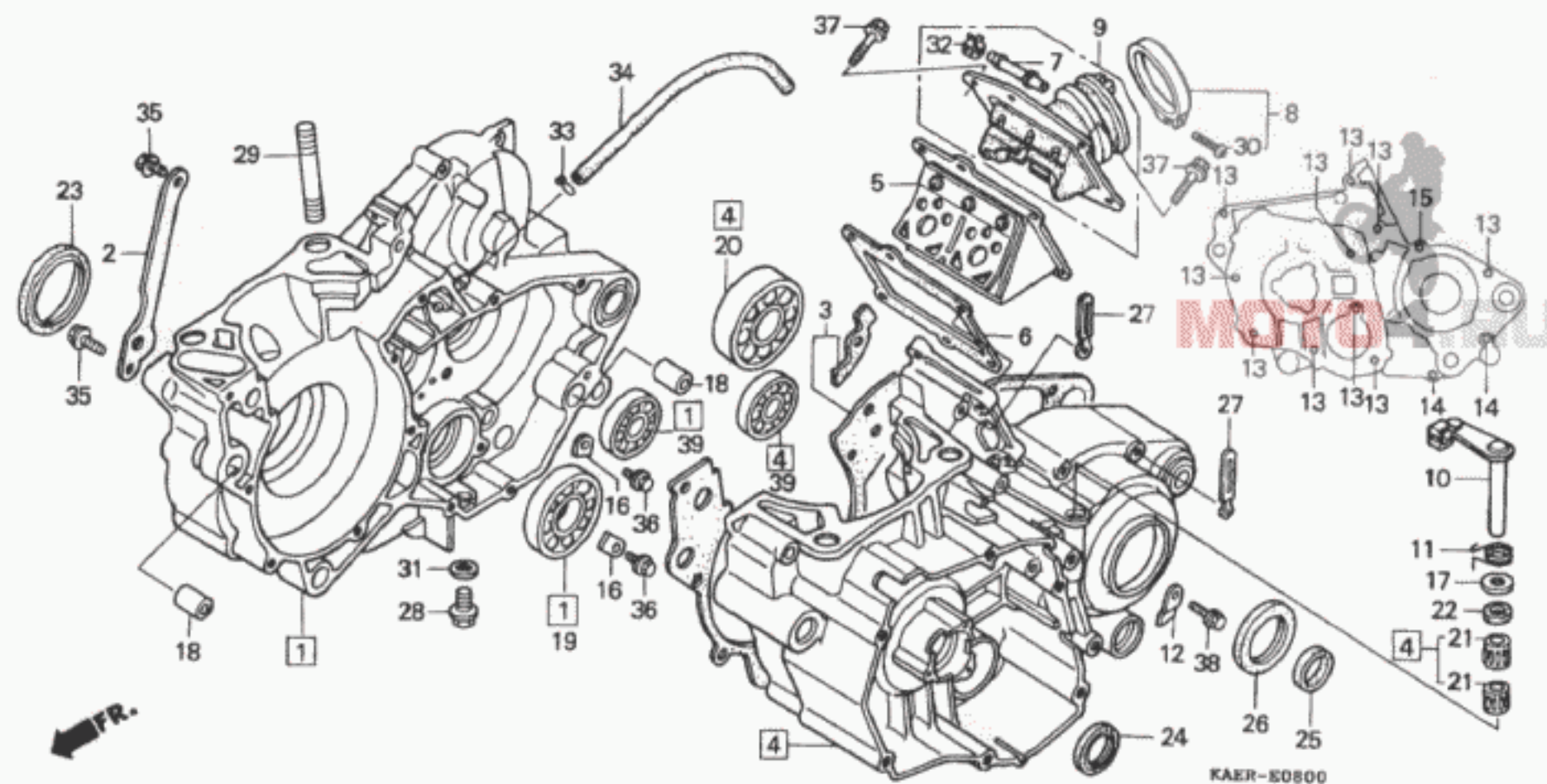
整備項目	標準時間	見出番号	部品番号	部品名	希望小売価格	使用個数 CRM250 RR RR-2	適用号機 初号機 終号機	タイプ
クランクケースCOMP.,R.	*5.1	1	04911-KAE-870	クランクケースCOMP.,R. (MD24E)..	18,300	1 1		
カスケツト,クランクケース	*4.6	2	11101-KAE-000	フレート,オイルパ〇ス	195	1 1		
クランクケースCOMP.,L.	*5.6	3	11191-KAE-740	カスケツト,クランクケース	1,000	1 1		
ハ〇ルフASSY.,リート	0.5	4	11200-KAE-740	クランクケースCOMP.,L.	19,100	1 1		
インシユレーターASSY.,キヤフ〇レター	0.4	5	14100-KAE-741	ハ〇ルフASSY.,リート	4,400	1 1		
リフターCOMP.,クラツチ	1.2							
ハ〇アリング,ラシ〇アルホ〇ル		6	14132-KAE-000	カスケツトA,リートハ〇ルフ	200	1 1		
24X56X15	*4.8	7	15516-KAE-000	シ〇イント,オイルチユフ	290	1 1		
ハ〇アリング,ラシ〇アルホ〇ル 6203U		8	16219-MN4-000	ハントC,インシユレーター	225	1 1		
ハ〇アリング,ラシ〇アルホ〇ル		9	16220-KAE-740	インシユレーターASSY.,キヤフ〇レター	1,900	1 1		
24X56X14	*5.0	10	22810-KAE-740	リフターCOMP.,クラツチ	1,300	1 1		
オイルシ〇ル 38X52X10	1.7							
		11	22815-KAE-870	スフ〇リング,クラツチレハ〇	115	1 1		
		12	22871-KAE-000	ストツハ〇,クラツチケーフ〇ル	130	1 1		
		13	90001-GHB-750	ホ〇ルト,フランシ 6X60	125	10 10		
		14	90001-GHB-780	ホ〇ルト,フランシ 6X75	130	2 2		
		15	90001-GHB-800	ホ〇ルト,フランシ 6X85	130	1 1		
		16	90441-KJ1-000	フレート,ハ〇アリングホルト	155	2 2		
		17	90529-KAE-000	ワツシヤ 12.5X23X1	110	1 1		
		18	90701-KAE-000	ヒ〇ン,ノツク 14X28	100	2 2		
		19	91003-KAE-871	ハ〇アリング,ラシ〇アルホ〇ル				
				24X56X15	900	1 1		
		20	91004-KAE-741	ハ〇アリング,ラシ〇アルホ〇ル				
				24X56X14	830	1 1		
		21	91053-719-005	ハ〇アリング,ニト 12X16X10 (NTN)	840	2 2		
		22	91201-951-003	オイルシ〇ル 12X18X3(ライ)	170	1 1		
				1996.01.20				

D 10

ブロックNO.

E-8

クランクケース



2

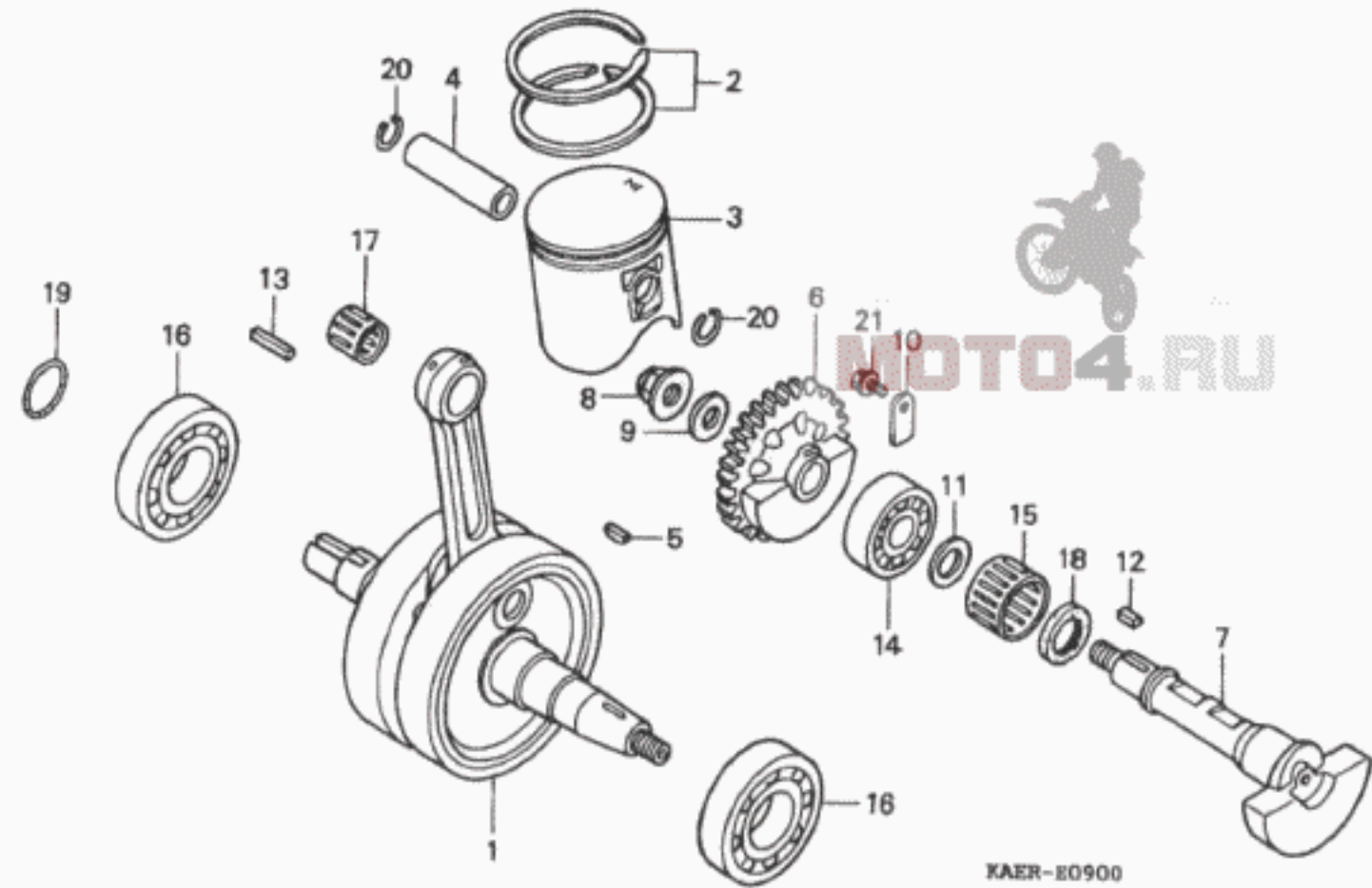
整備項目	標準時間	見出番号	部品番号	部品名	希望小売価格	使用個数		適用号機 初号機 終号機	タイプ
						CRM250 RR	RR-2		
		23	91202-KAE-731	オイルシール 38X52X10.....	1,350	1	1		
		24	91203-KAE-003	オイルシール 22X34X7(アライ).....	265	1	1		
		25	91203-KA4-772	オイルシール 14X22X5(アライ).....	190	1	1		
		26	91254-187-005	オイルシール 24X40X7.....	340	1	1		
		27	91413-679-000	クリツフ° 2X70.....	175	2	2		
		28	92800-12000	ホルト, トレンフ°ラク° 12MM.....	90	1	1		
		29	92900-10040-3B	ホルト, スタツト° 10X40.....	90	4	4		
		30	93500-05032-0G	スクリユ-, ハ°ン 5X32.....	30	1	1		
		31	94109-12000	ワツシヤ-, トレンフ°ラク° 12MM.....	30	1	1		
		32	95002-40750-08	クランフ°, チユ-フ° (D7.5).....	50	1	1		
		33	95002-50000	クリツフ°, チユ-フ° (C9).....	25	1	1		
		34	95005-50510-30	チユ-フ° 5X510 (95005-50001-30M)	240	1	1		
		35	95701-06012-00	ホルト, フランシ° 6X12.....	35	2	2		
		36	95701-06014-00	ホルト, フランシ° 6X14.....	35	2	2		
		37	95701-06022-00	ホルト, フランシ° 6X22.....	40	6	6		
		38	96001-06012-07	ホルト, フランシ° 6X12.....	40	1	1		
		39	96140-62030-00	ハ°アリンク°, ラシ°アルホ-ル 6203U..	490	2	2		

D 11

ブロックNO.

E-9

クランクシャフト・ピストン



KAER-E0900

KIEX1111

FR.

2

整備項目	標準時間	見出番号	部品番号	部品名	希望小売価格	使用個数 CRM150 RR RR-2	適用号機 初号機 終号機	タイプ
クランクシャフトCOMP.....	*5.4	1	13000-KAE-740	クランクシャフトCOMP.....	29,900	1 1		
リンクセット、ピストン.....	2.4	2	13011-KAE-010	リンクセット、ピストン (STD.) (ニツホン)	2,150	1 1		
ピストンCOMP-A		3	13101-KAE-740	ピストンCOMP-A.....	5,900	1 1		
ピストンCOMP-B			13102-KAE-740	ピストンCOMP-B.....	5,900	1 1		
ピストンCOMP-C			13103-KAE-740	ピストンCOMP-C.....	5,900	1 1		
キー、ハランサー、リフアン.....	1.4	6	13422-KAE-870	キー、ハランサー、リフアン (40T) ..	6,000	1 1		
シャフト、ハランサー.....	1.6	7	13511-KAE-740	シャフト、ハランサー.....	4,500	1 1		
ワッシャー、スワロリング.....		8	90021-KAE-740	ワッシャー、スワロリング 12MM.....	185	1 1		
ワッシャー、スワロリング.....		9	90404-GS2-000	ワッシャー、スワロリング 12MM.....	215	1 1		
フレートB、ハランサー、スワロリング.....		10	90442-KAE-000	フレートB、ハランサー、スワロリング.....	195	1 1		
ワッシャー、スラスト.....		11	90446-KA4-740	ワッシャー、スラスト 17.2MM.....	200	1 1		
キー.....		12	90702-KAE-000	キー 4X5X10.....	130	1 1		
キー.....		13	90703-KAE-870	キー 4X5X23.....	130	1 1		
ハランサー、ラシアルホール.....		14	91002-KAE-003	ハランサー、ラシアルホール 17X37X12.....	570	1 1		
ハランサー、ニート.....		15	91005-KAE-741	ハランサー、ニート.....	900	1 1		
ハランサー、ラシアルホール.....		16	91008-KAE-731	ハランサー、ラシアルホール 63/28..	1,200	2 2		
ハランサー、コネクティングロッド.....		17	91015-KAE-003	ハランサー、コネクティングロッド.....	590	1 1		
オイルシール.....		18	91201-KAE-003	オイルシール 25X37X6.....	190	1 1		
ワッシャー.....		19	91354-KAE-000	ワッシャー 24.5X2.....	80	1 1		
クリップ.....		20	94601-19000	クリップ、ピストンピン 19MM.....	30	2 2		

ピストン・シリンダー選択表

ピストン	A (マークA)	B (マーク無)	C (マークC)
シリンダー	○	×	×
A (マークA)	○	×	×
B (マーク無)	×	○	×
C (マークC)	×	×	○

識別マーク位置



1996.01.20

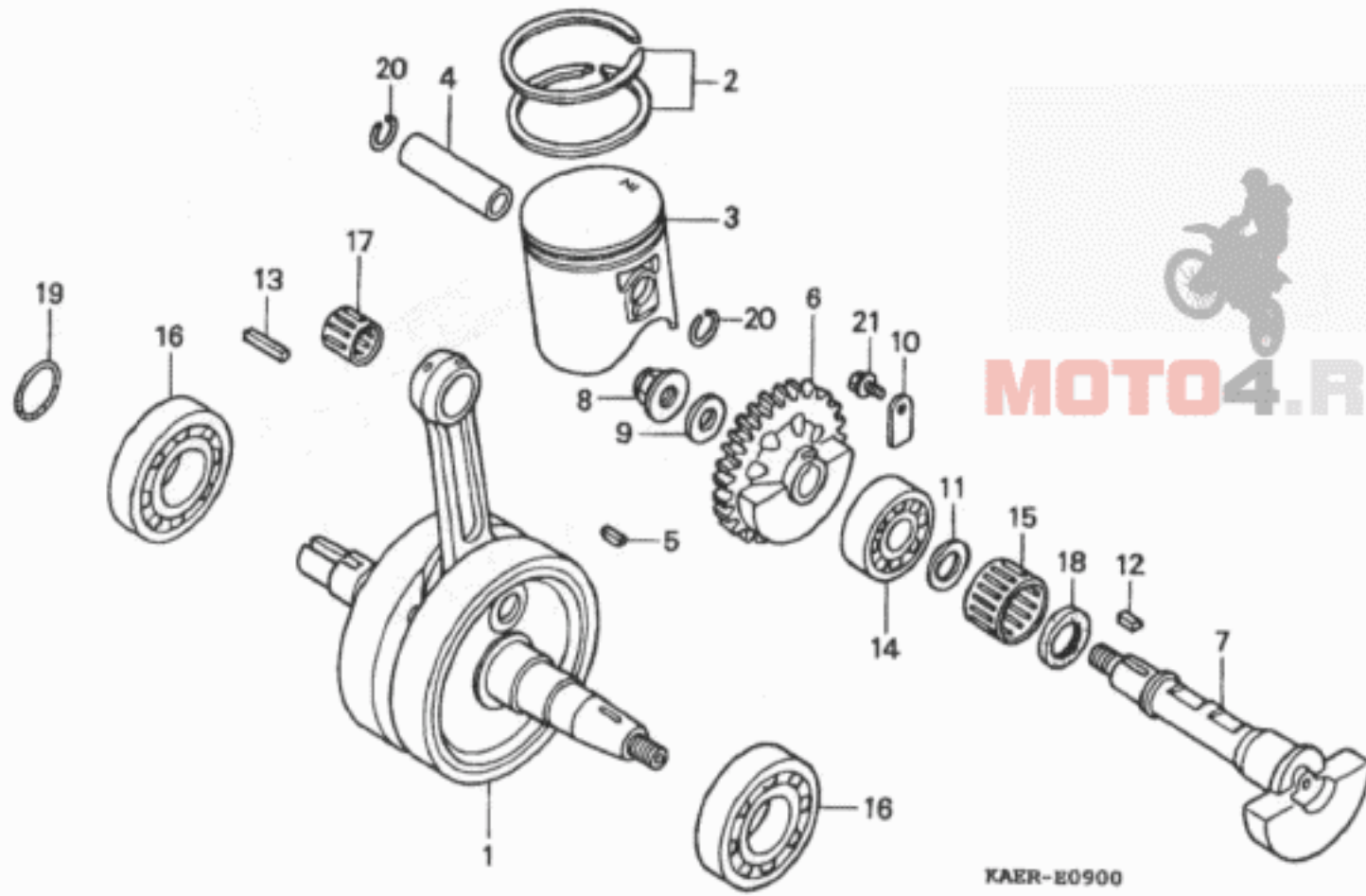
D11

D 12

ブロックNO.

E-9

クランクシャフト・ピストン



MOTO4.RU

2

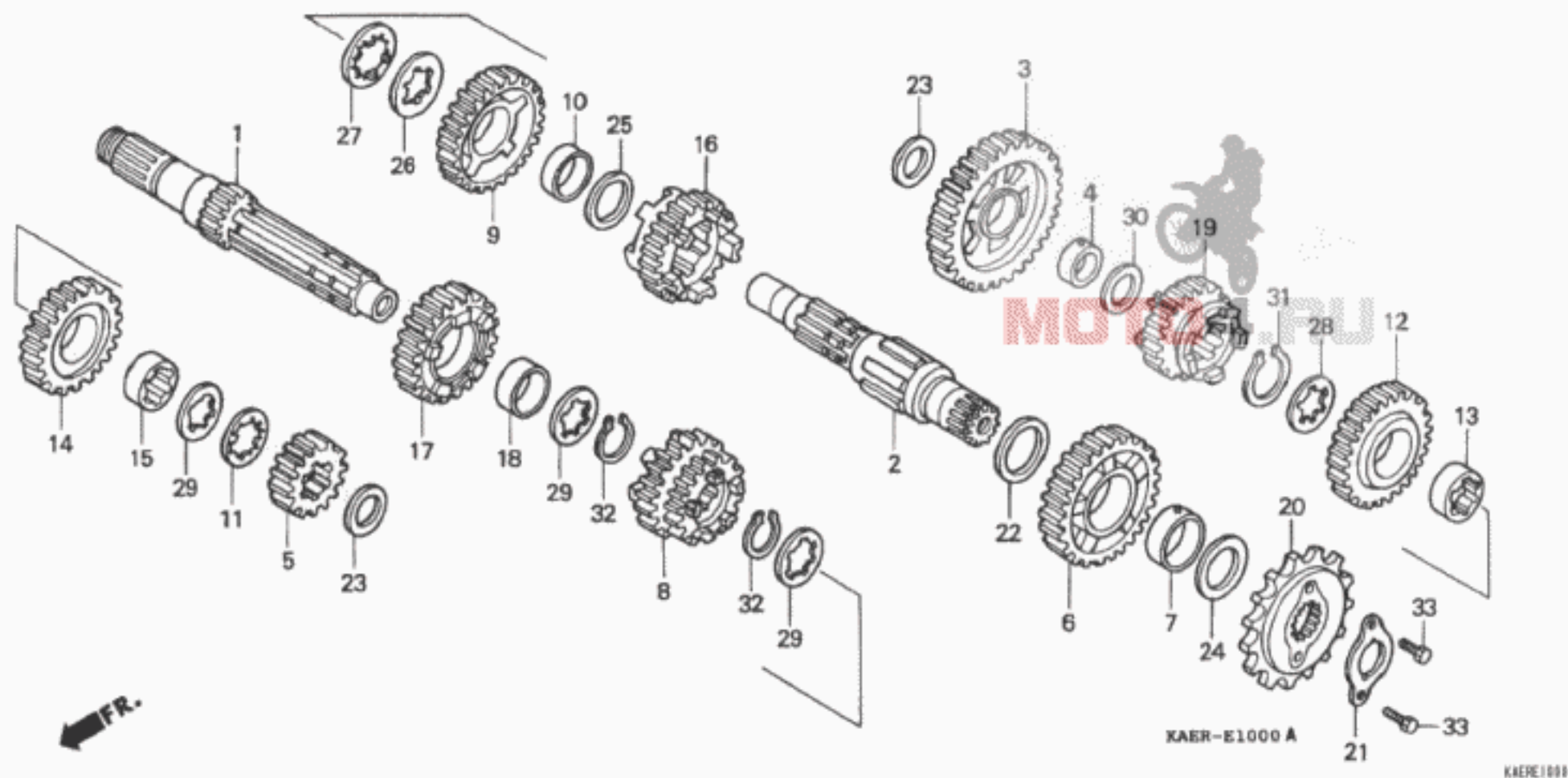
整備項目	標準時間	見出番号	部品番号	部品名	希望小売価	使用個数 CRM250 RR RR-1	適用号機 初号機 終号機	タイプ
		21	95701-06012-00	ホルト、フランシ 6X12.....	35	1 1		

D 13

ブロックNO.

E-10

トランスミッション



KAER-E1000 A

KAERE1000A

整備項目	標準時間	見出番号	部品番号	部品名	希望	使用個数	適用号機		タイプ
					小売	CRM250	初号機	終号機	
					価格	RR	RR-2		
メインシャフト.....	*4.9	1	23211-KAE-740	メインシャフト.....	8,300	1	1		
(カンレンフゑン フクム)		2	23221-KAE-870	カウンターシャフト.....	6,800	1	1		
カウンターシャフト		3	23411-KAE-740	キヤ、カウンターシャフトロー (33T)...	5,100	1	1		
(カンレンフゑン フクム)		4	23412-KAE-870	カラー、カウンターシャフトローキヤ.....	390	1	1		
(イチタゑイセヒノハアワ 5.1 トスル)		5	23421-KAE-740	キヤ、メインシャフトセカント (17T)...	2,000	1	1		
スワロケツト、トライフ.....	0.2	6	23431-KAE-740	キヤ、カウンターシャフトセカント.....	4,250	1	1		
		7	23432-KAE-000	カラー、カウンターシャフトセカントキヤ.....	460	1	1		
		8	23441-KAE-870	キヤ、メインシャフトサート&フォース (20T/22T)	6,600	1	1		
		9	23451-KAE-000	キヤ、カウンターシャフトサート (28T)...	3,900	1	1		
		10	23452-KAE-000	カラー、カウンターシャフトサートキヤ.....	430	1	1		
		11	23456-KA3-000	ワツシャ、ロツク.....	180	1	1		
		12	23471-KAE-000	キヤ、カウンターシャフトフォース (24T)...	3,250	1	1		
		13	23472-KAE-000	カラー、スワライン 25X8.7.....	460	1	1		
		14	23481-KAE-740	キヤ、メインシャフトファイフ (22T)...	4,150	1	1		
		15	23482-KAE-000	カラー、スワライン 22X9.....	460	1	1		
		16	23491-KAE-740	キヤ、カウンターシャフトファイフ (20T)...	5,100	1	1		
		17	23501-KAE-870	キヤ、メインシャフトシツクス入 (26T)...	4,250	1	1		
		18	23502-KAE-870	カラー、メインシャフトシツクス入キヤ.....	450	1	1		
		19	23511-KAE-740	キヤ、カウンターシャフトシツクス入 (21T)...	5,100	1	1		
		20	23801-KAE-870	スワロケツト、トライフ (14T).....	2,650	1	1		
		21	23802-KAE-870	フォレート、フィキシツク.....	135	1	1		
		22	90446-ML3-870	ワツシャ、スラスト 27.2X35.....	145	1	1		
		23	90451-KAE-010	ワツシャ、スワシヤル 17MM.....	130	2	2		
		24	90452-KAE-000	ワツシャ、スワシヤル 24MM.....	195	1	1		

1996.01.20

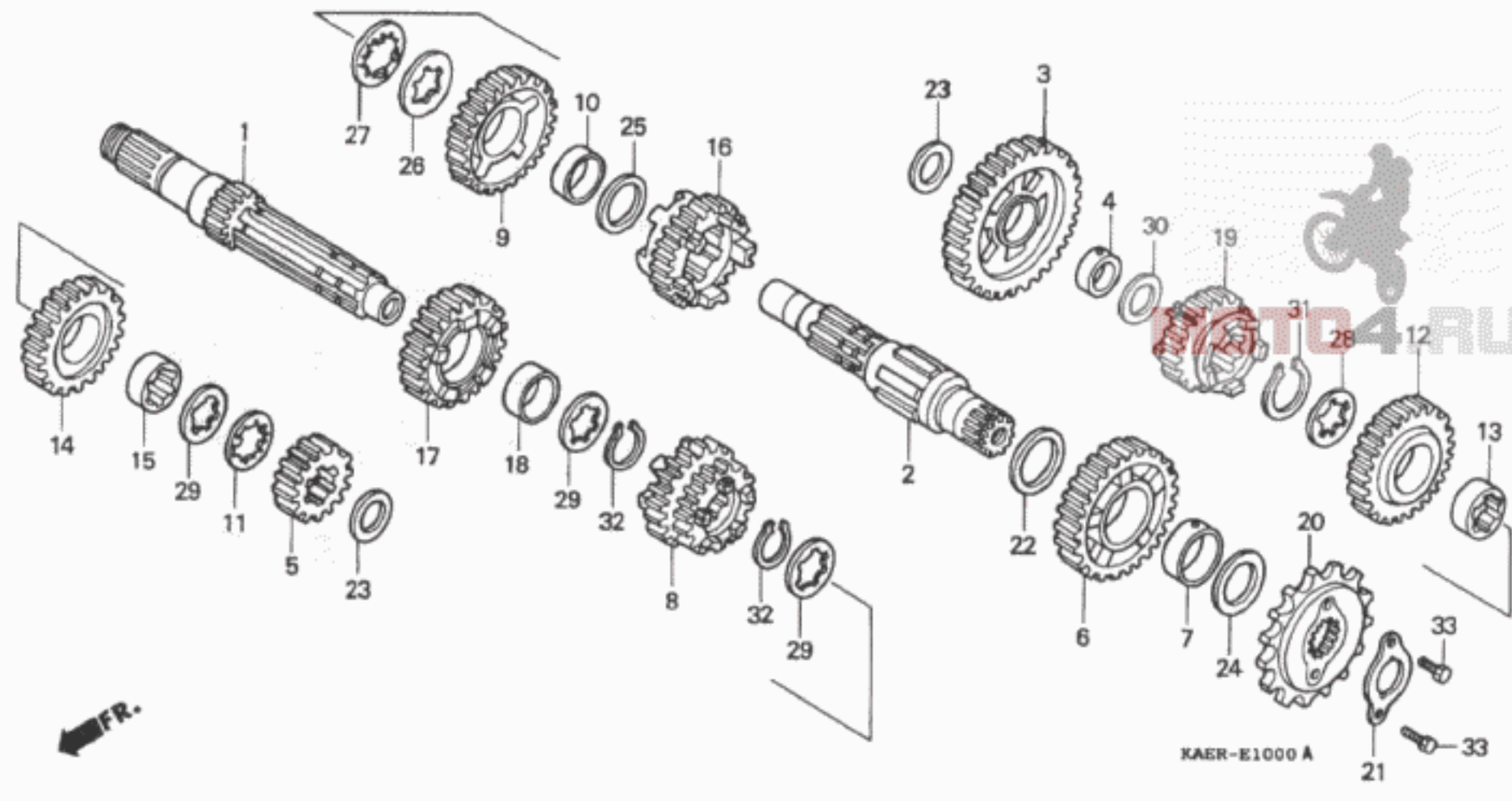
D13

D 14

ブロックNO.

E-10

トランスミッション



2

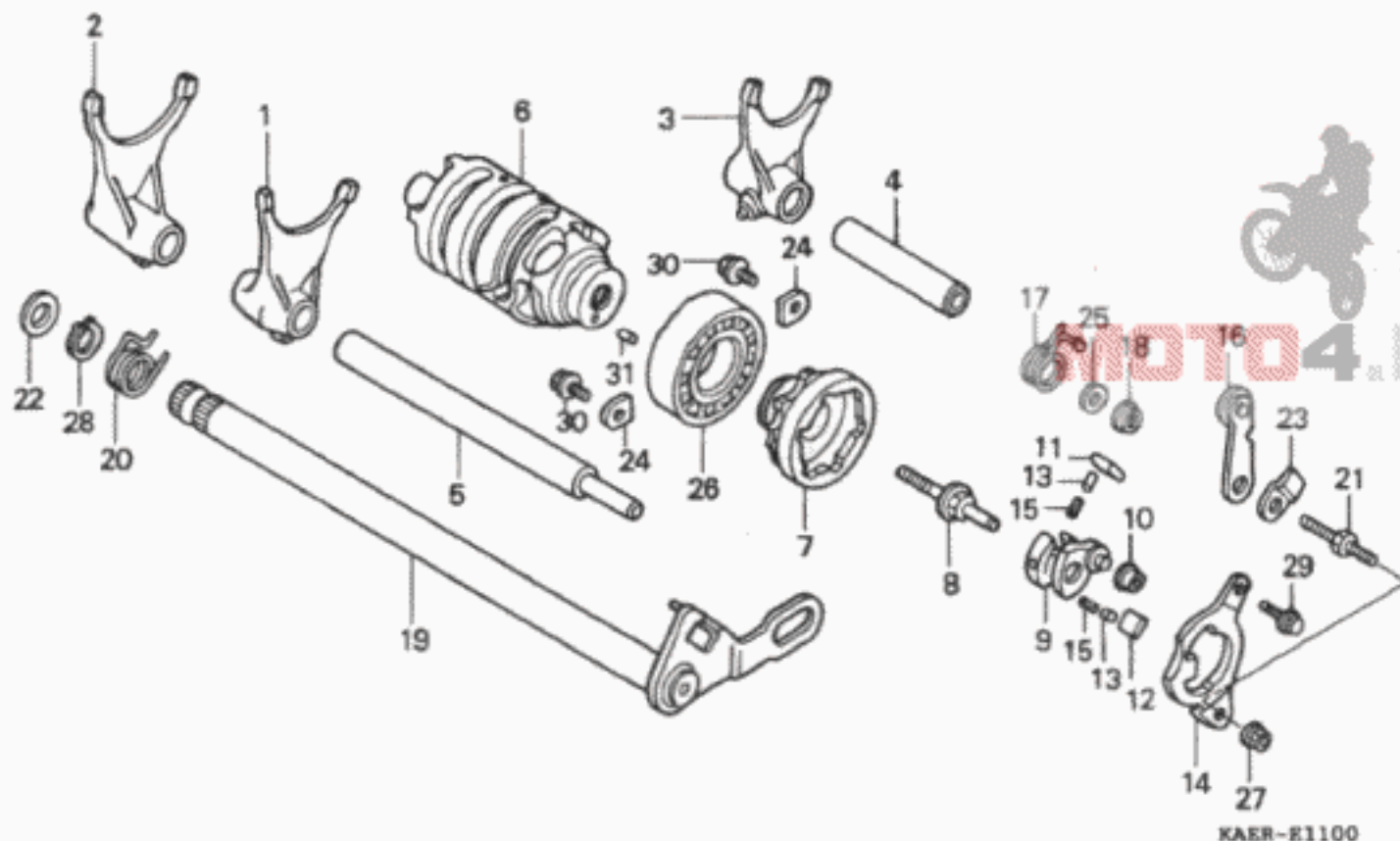
整備項目	標準時間	見出番号	部品番号	部品名	希望小売価格	使用個数		適用号機		タイプ
						CRM250	RR-2	初号機	終号機	
		25	90456-MA6-000	ワッシャー、スラスト 25MM.....	140	1	1			
		26	90461-286-000	ワッシャー-B、スラスト 25MM.....	185	1	1			
		27	90462-323-000	ワッシャー、ロック 25MM.....	140	1	1			
		28	90463-430-000	ワッシャー、スフライン 25MM.....	195	1	1			
		29	90464-KE8-000	ワッシャー、スフライン 22MM.....	135	3	3			
		30	90554-728-940	ワッシャー、スラスト 27X20X1.0.....	230	1	1			
		31	90602-259-010	サークリツフ、エキスターナル 25MM.....	185	1	1			
		32	90602-360-000	セフトリンク、カウンターセカント.....	225	2	2			
		33	92101-06010-0A	ホルト、6カク 6X10.....	30	2	2			

D 15

ブロックNO.

E-11

ギヤースhiftフォーク・
ギヤースhiftドラム



KAER1100

整備項目	標準時間	見出番号	部品番号	部品名	希望	使用個数	適用号機		タイプ
					小売価格	CRN250 RR RR-2	初号機	終号機	
フォーク、ギヤースhift (ニコイシヨウテモ トウシカン)	*4.7	1	24211-KAE-000	フォーク、R、ギヤースhift	2,250	1	1		
トラム、ギヤースhift	*4.8	2	24221-KAE-010	フォーク、L、ギヤースhift	2,250	1	1		
センター、シフトトラム	1.6	3	24231-KAE-000	フォーク、センターギヤースhift	2,250	1	1		
シフター、トラム	1.5	4	24265-KAE-000	シフト、メインシフトフォーク	680	1	1		
シフター、トラム ・フレート、カイト ・ストツハ- COMP.、トラム (カンレンフセン フグム) スビ-ント-ル COMP.、ギヤースhift	1.4	5	24266-KAE-010	シフトC、シフトフォーク	1,050	1	1		
		6	24311-KAE-740	トラム、ギヤースhift	3,900	1	1		
		7	24312-KAE-740	センター、シフトトラム	1,500	1	1		
		8	24315-KA3-710	ピ-ン、シフター	500	1	1		
		9	24321-KAE-740	シフター、トラム	1,450	1	1		
		10	24322-MM4-000	カラー、シフター	145	1	1		
		11	24324-KA3-711	ホ-ルA、ラチエツト	340	1	1		
		12	24325-KA3-711	ホ-ルB、ラチエツト	340	1	1		
		13	24326-KBH-901	フランシヤ-、ホ-ル	260	2	2		
		14	24328-KAE-740	フレート、カイト	430	1	1		
		15	24329-KA3-740	スフ-リング、ホ-ルフランシヤ-	90	2	2		
		16	24430-KAE-000	ストツハ- COMP.、トラム	410	1	1		
		17	24435-KAE-000	スフ-リング、トラムストツハ-	155	1	1		
		18	24441-KAE-000	カラー、ギヤースhiftトラムストツハ-	130	1	1		
		19	24610-KAE-000	スビ-ント-ル COMP.、ギヤースhift	3,100	1	1		
		20	24651-KAE-000	スフ-リング、ギヤースhiftリターン	230	1	1		
		21	90012-KAE-000	ホ-ルト、ス-シヤル 6MM	155	1	1		
		22	90428-958-000	ワツシヤ-B、スラスト 14MM	155	1	1		
		23	90441-KAE-000	フレートA、ハ-アリ-ングストツハ-	195	1	1		
		24	90441-KJ1-000	フレート、ハ-アリ-ングホ-ルタ-	155	2	2		
		25	90443-KAE-000	ワツシヤ- 5.3MM	80	1	1		

1996.01.20

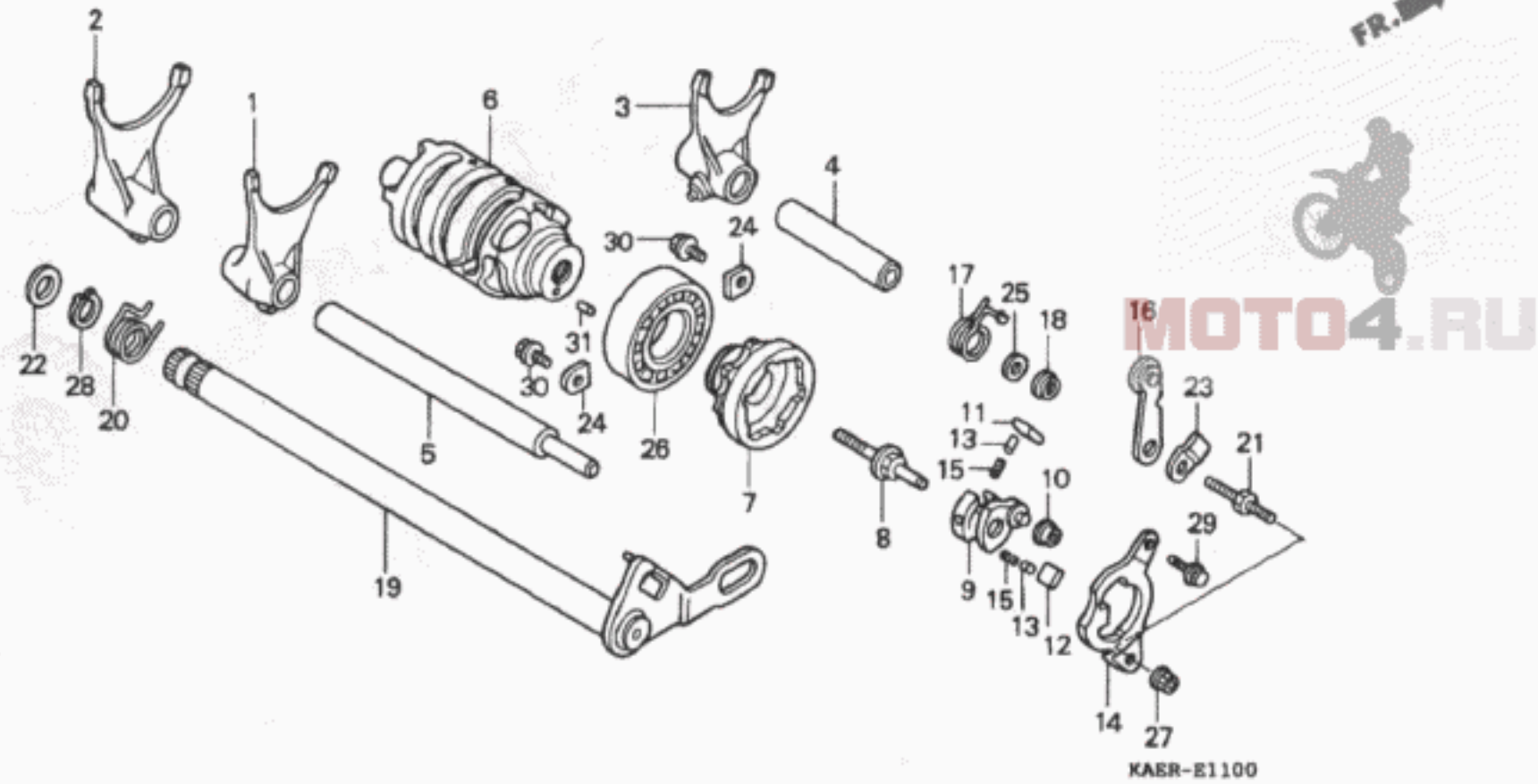
D15

D 16

ブロックNO.

E-11

ギヤシフトフォーク・
ギヤシフトドラム



KAERE1100

整備項目	標準時間	見出番号	部品番号	部品名	希望小売価格	使用個数		適用号機 初号機 終号機	タイプ
						CRM250	RR-2		
		26	91001-KAE-003	ヘアリング、ラシアルボール 6904U..	570	1	1		
		27	94050-06000	ナット、フランジ 6MM.....	35	1	1		
		28	94510-14000	サークリップ、エキスターナル 14MM.....	30	1	1		
		29	95701-06012-00	ホルト、フランジ 6X12.....	35	1	1		
		30	95701-06014-00	ホルト、フランジ 6X14.....	35	2	2		
		31	96220-35098	ローラー 3.5X9.8.....	15	1	1		

1996.01.20

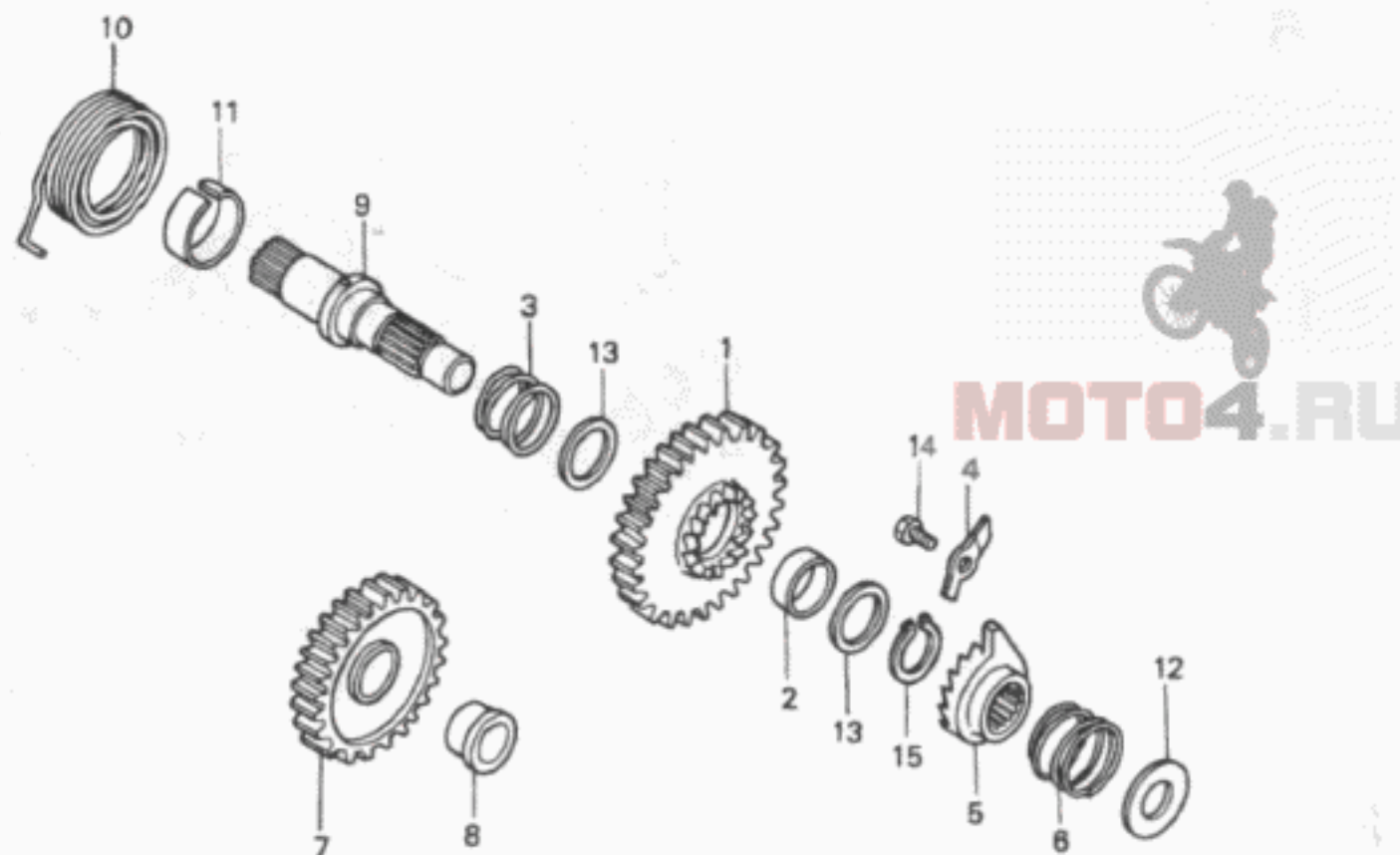
D16

E 1

ブロックNO.

E-12

キックスタータースピンドル



KAER-E1200

KAER1200

FR.

2

整備項目	標準時間	見出番号	部品番号	部品名	希望小売価格	使用個数		適用号機		タイプ
						CRM254 RR	RR-2	初号機	終号機	
ヒニオン,キックスターター.....	1.4	1	28211-KAE-000	ヒニオン,キックスターター.....	3,000	1	1			
.ラチェット,キックスターター.....		2	28212-KAE-000	カラー,キックヒニオン.....	260	1	1			
.スビコントル,キックスターター.....		3	28213-KAE-000	スワリング,スターキックフリクション..	120	1	1			
キック,キックスターターアイトル.....	1.3	4	28215-KAE-000	プレート,キックストツハ.....	215	1	1			
.スワリング,キックスターターリターン.....		5	28221-KA4-740	ラチェット,キックスターター.....	1,950	1	1			
		6	28223-KA4-740	スワリング,キックスターターラチェット....	145	1	1			
		7	28231-KAE-740	キック,キックスターターアイトル (29T)..	2,650	1	1			
		8	28232-KAE-870	カラー,キックスターターアイトルキック.....	460	1	1			
		9	28251-KAE-000	スビコントル,キックスターター.....	3,700	1	1			
		10	28261-KAE-000	スワリング,キックスターターリターン.....	340	1	1			
		11	28282-KAE-000	カラー,キックスタータースワリング.....	260	1	1			
		12	90449-KAE-000	ワッシャー,スハシヤル 14MM.....	150	1	1			
		13	90453-360-000	ワッシャー,スラスト 20MM.....	165	2	2			
		14	93301-06016-0A	ホルト,6カク 6X16.....	30	1	1			
		15	94510-19000	サークリツフ,エキスターナル 19MM.....	35	1	1			

1996.01.20

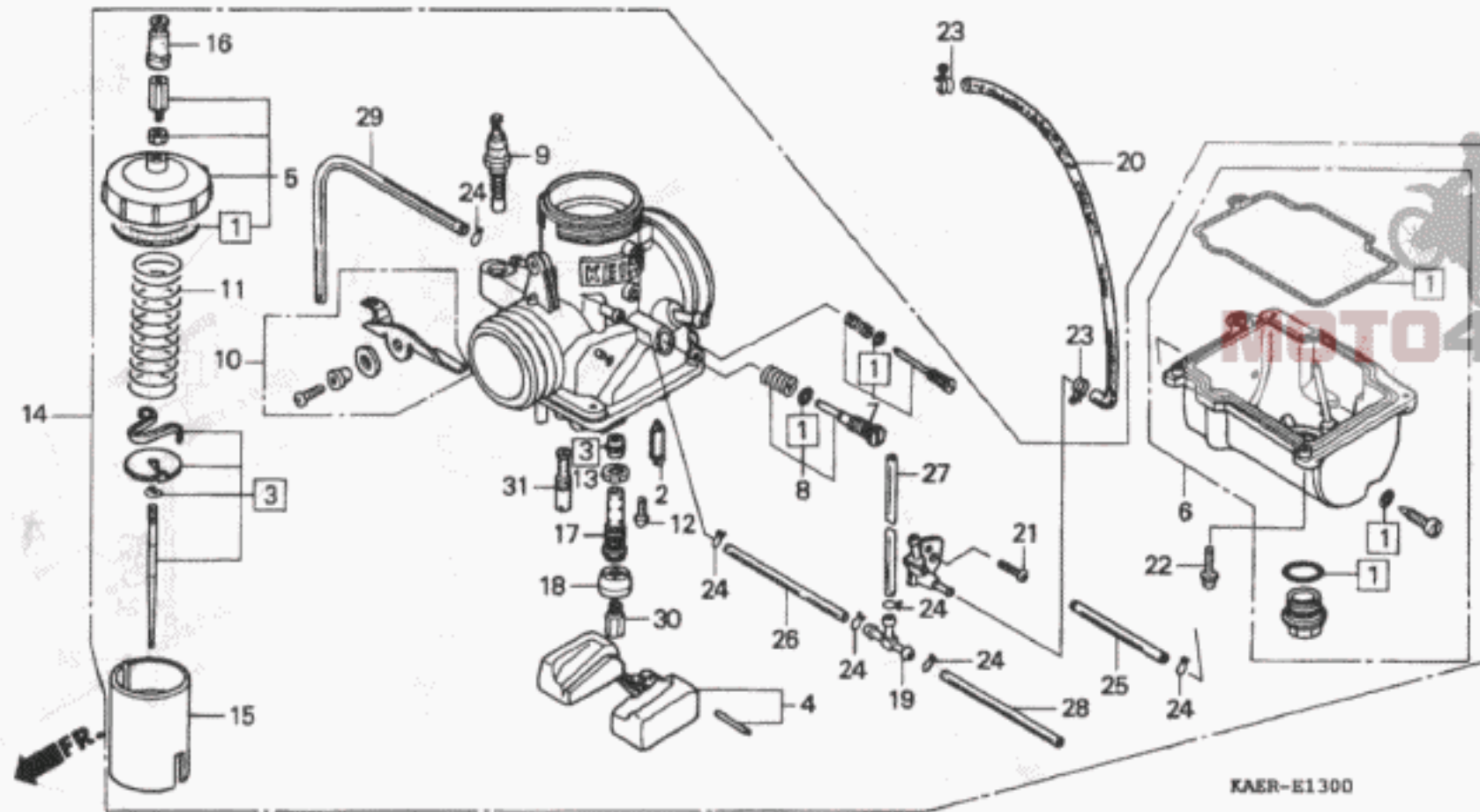
E1

E 2

ブロックNO.

E-13

キャブレター



KAER-E1300

KAERE1300

整備項目	標準時間	見出番号	部品番号	部品名	希望小売価格	使用個数		適用号機		タイプ
						CRM250	RR-2	初号機	終号機	
ハルフセット, フロート	0.5	1	16010-KAE-010	カスケツトセット	1,200	1	1			
フロートセット		2	16011-KA3-741	ハルフセット, フロート	1,600	1	1			
キャブレターASSY.		3	16012-KAE-740	ニートルセット, シェツト	1,050	1	1			
シェツト, スロー		4	16013-HA2-671	フロートセット	1,650	1	1			
ニートルセット, シェツト	0.7	5	16014-KAE-010	トツフセット	1,500	1	1			
トツフセット	0.2									
チャンハーセット, フロート	0.3	6	16015-KAE-010	チャンハーセット, フロート	4,900	1	1			
ハルフセット, スターター		7	16016-KAE-000	スクリーセットA	680	1	1			
ハルフ, スロットル		8	16028-KAE-020	スクリーセット	680	1	1			
シェツト, メイン		9	16046-KAE-730	ハルフセット, スターター	1,850	1	1			
		10	16047-KAE-000	レハーセット, スターター	850	1	1			
		11	16050-KAE-740	スプリング, コンプレッションコイル	480	1	1			
		12	16080-KAE-000	スクリー, ハン	90	1	1			
		13	16091-KAE-000	ナツ, 6カク	90	1	1			
		14	16100-KAE-740	キャブレターASSY. (PE31E A)	20,000	1	1			
		15	16111-KAE-740	ハルフ, スロットル	3,900	1	1			
		16	16118-166-004	キャツフ, ケーフルシーリング	250	1	1			
		17	16165-KAE-000	ホルター, ニートルシェツト	950	1	1			
		18	16168-KA5-004	ホルター, シェツト	490	1	1			
		19	16180-195-731	Tシヨイント	330	1	1			
		20	19313-KAE-870	チューフ, ウォーター 3.5X260	145	1	1			
		21	93500-05010-1A	スクリー, ハン 5X10	25	1	1			
		22	93892-04016-18	スクリー-ワツシャー 4X16	30	4	4			
		23	95002-01090	クリツフ, チューフ (A9)	60	2	2			
		24	95002-02079	クリツフ, チューフ (B7)	30	6	6			

1996.01.20

E2

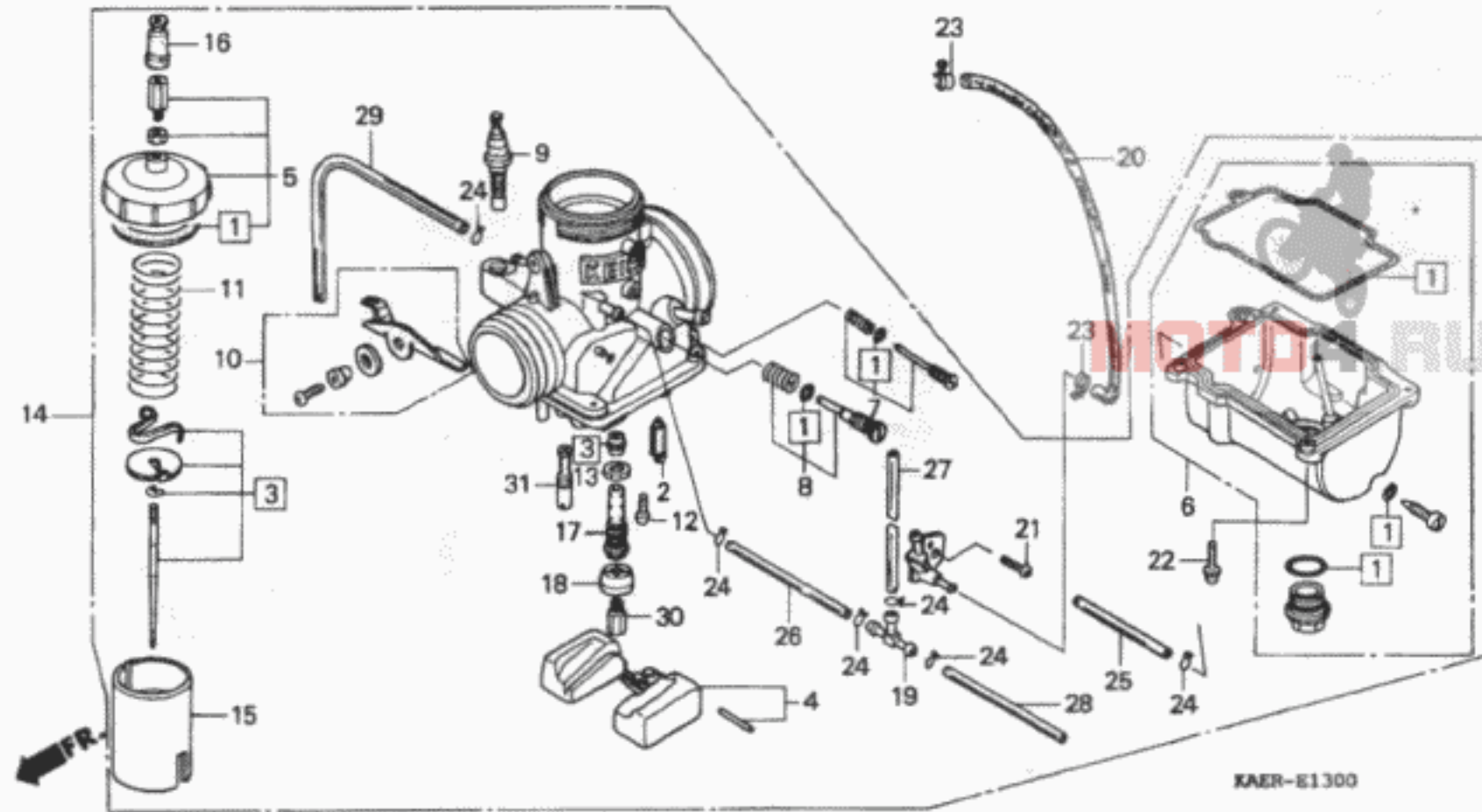
2

E 3

ブロックNO.

E-13

キャブレター



KAER/311

整備項目	標準時間	見出番号	部品番号	部品名	希望小価格	使用個数 CRM250 RR RR-2	適用号機 初号機 終号機	タイプ
		25	95003-05026-31	チーフ、ヒニール 3.5X6.5X260 (95003-05001-60M)	50	1 1		
		26	95003-07014-31	チーフ、ヒニール 4X7X140 (95003-07001-60M)	35	1 1		
		27	95003-07027-31	チーフ、ヒニール 4X7X270 (95003-07001-60M)	50	1 1		
		28	95003-07030-31	チーフ、ヒニール 4X7X300 (95003-07001-60M)	50	1 1		
		29	95003-07035-31	チーフ、ヒニール 4X7X350 (95003-07001-60M)	55	1 1		
		30	99101-357-1500	シエツト、メイン #150.....	450	1 1		
		31	99103-437-0450	シエツト、スロー #45.....	440	1 1		

1996.01.20

E3

E 4

ブロックNO.

EOP-1

ガスケットキット



2

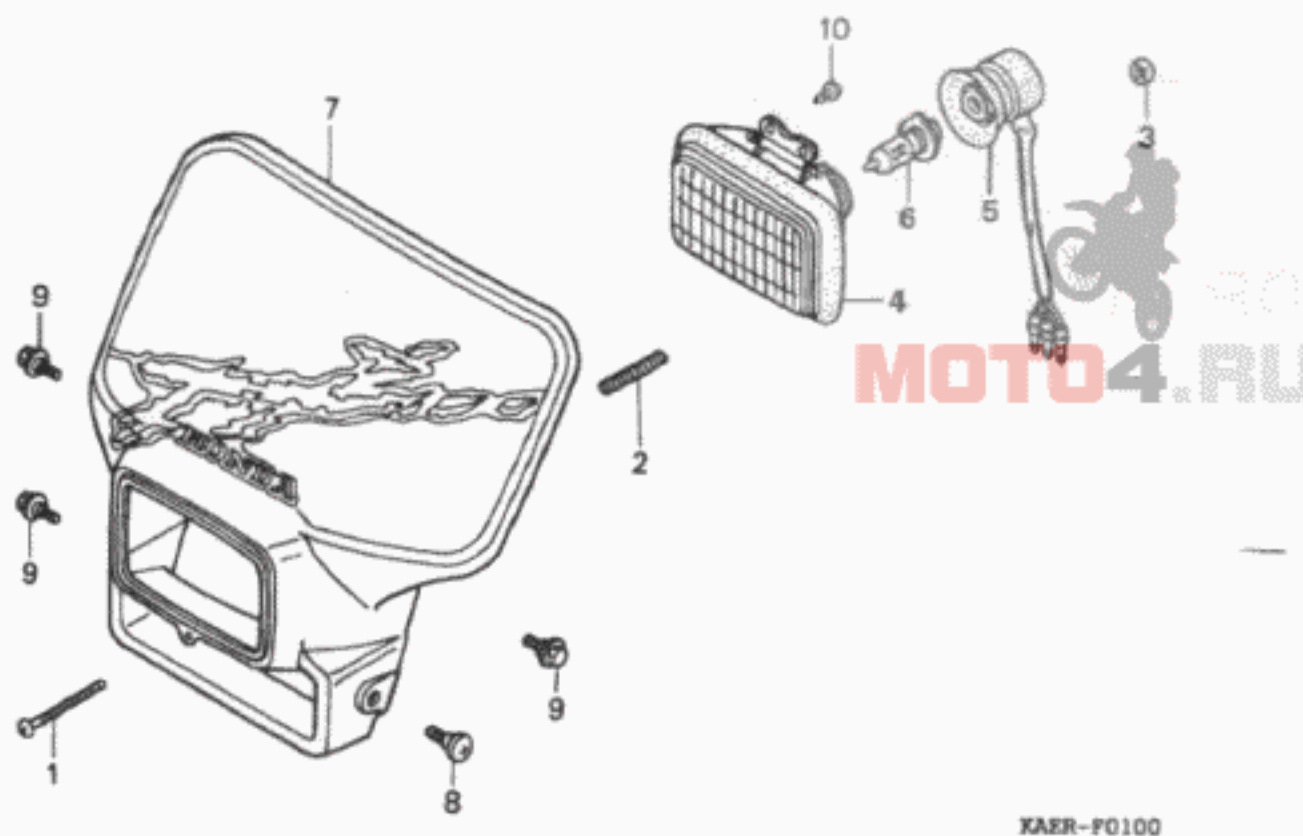
整備項目	標準時間	見出番号	部品番号	部品名	希望小売価格	使用個数		適用号機		タイプ
						CRM251	RR RR-2	初号機	終号機	
			06111-KAE-740	ガスケットキット..... (コウセイフセキ)	4,900					
		1	11191-KAE-740	ガスケット、クランクケース.....	1,000	1	1			
		2	11349-KAE-740	ガスケット、R.カバー.....	830	1	1			
		3	12191-KAE-740	ガスケット、シリンター.....	580	1	1			
		4	12251-KAE-740	ガスケット、シリンターヘッド.....	1,050	1	1			
		5	14132-KAE-000	ガスケットA、リートハーフ.....	200	1	1			
		6	18291-KAE-870	ガスケット、エキゾーストパイプ.....	295	1	1			
		7	18391-MN1-670	ハーツキン、マフラー.....	750	1	1			
		8	19229-KAE-740	ガスケット、ウォーターポンプ.....	165	1	1			
		9	90543-273-000	ハーツキン、フロントフォークレンコック.....	90	2	2			
		10	91303-800-000	Oリング 16MM.....	120	2	2			
		11	91305-KK4-003	Oリング 16.5X2.5(アライ).....	110	1	1			
		12	91354-KAE-000	Oリング 24.5X2.....	80	1	1			
		13	94109-12000	ワッシャー、トレンブラク 12MM.....	30	1	1			

F 1

ブロックNO.

F-1

ヘッドライト



KAER-PO100

KAER010

3

整備項目	標準時間	見出番号	部品番号	部品名	希望小売価格	使用個数		適用号機		タイプ
						CRM250	RR-2	初号機	終号機	
ヘッドライトCOMP.....	0.2	1	33103-187-671	スクリーン、ヒームアシヤステイキング.....	135	1	1			
ソケットASSY.、ヘッドライト		2	33107-333-000	スプリング、ヘッドライトヒームアシヤステイキング	100	1	1			
ケースセット、ヘッドライト		3	33117-KA2-003	ナット、ヒームアシヤステイキング (スタンレー)	85	1	1			
ヘッドライトケースセット配色表		4	33123-KAE-003	ヘッドライトCOMP.....	1,750	1	1			
		5	33130-KAE-003	ソケットASSY.、ヘッドライト.....	820	1	1			
		6	34901-GJ1-003	ヘッドライト (12V 35/36.5W)	2,000	1	1			
		7	61300-KAE-740ZA	ケースセット、ヘッドライト *TYPE1* (WL)	4,700	1	1			
			61300-KAE-740ZB	ケースセット、ヘッドライト *TYPE2* (WL)	4,700	1	1			
			61300-KAE-740ZC	ケースセット、ヘッドライト *TYPE3* (WL)	4,700	1	1			
		*	61300-KAE-740ZD	ケースセット、ヘッドライト *TYPE4* (WL)	4,700	1	1			
		8	90103-KV3-830	スクリーン-A、カウルセットテイング.....	95	1	1			
		9	90111-KAE-870	ホルト、リヤフェンターセットテイング.....	100	3	3			
		10	93901-34210	スクリーン、タビキング 4X10.....	25	2	2			

1996.01.20

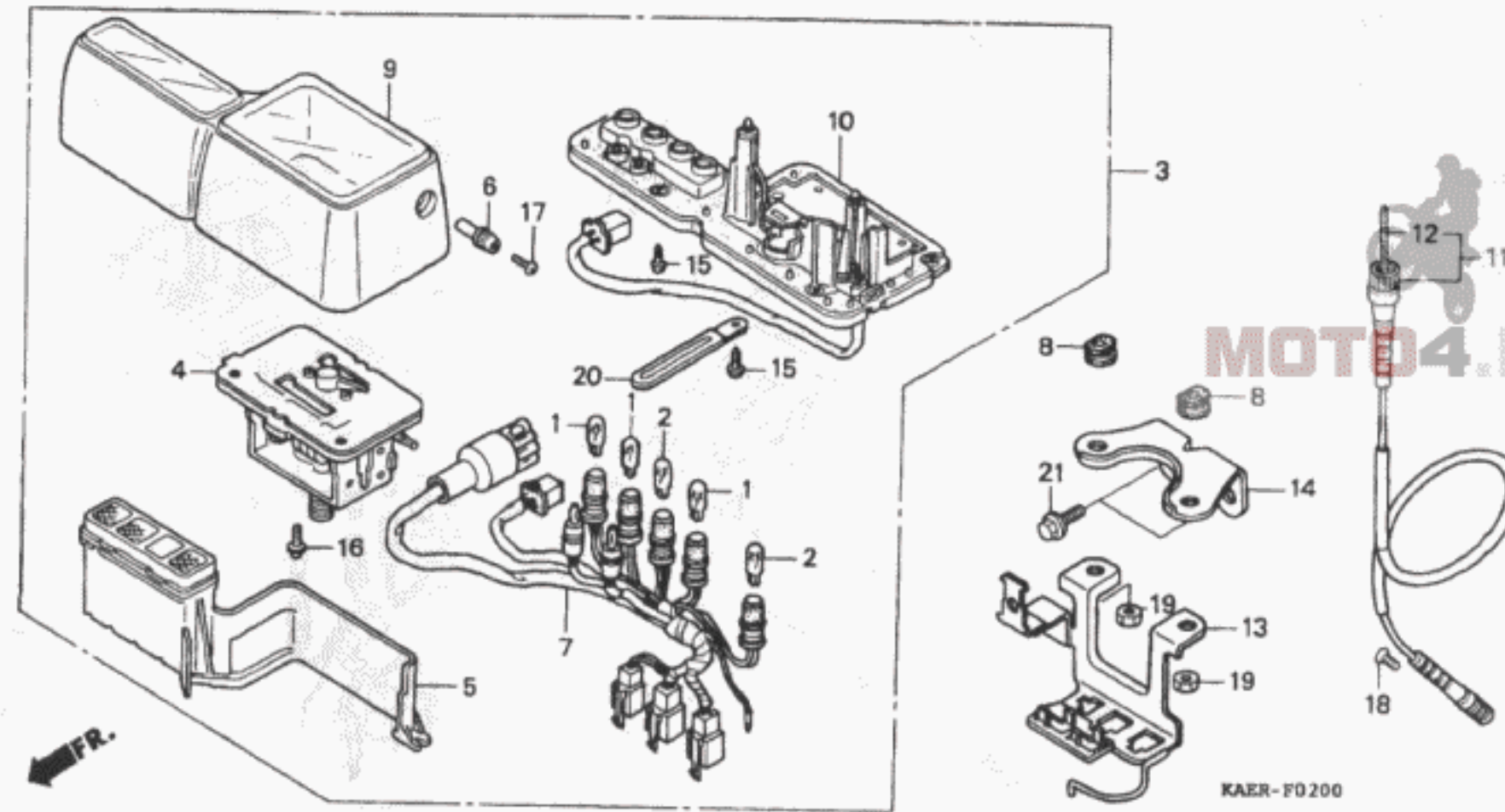
F1

F 2

ブロックNO.

F-2

メーター



整備項目	標準時間	見出番号	部品番号	部品名	希望小売価格	使用個数 CRM250 RR RR-2	適用号機 初号機 終号機	タイプ
ハルブ、ウエツシ、ヘース	0.1	1	34908-GA7-701	ハルブ、ウエツシ、ヘース (12V 3.4W)	100	3 3		
ケーブル、インター								
スピードメーターASSY	0.4	2	34908-MB9-871	ハルブ、ウエツシ、ヘース (12V 1.7W)	110	2 2		
スピードメーターCOMP	0.5							
ケースASSY、インター		3	37200-KAE-741	スピードメーターASSY	12,900	1 -		
ソケットCOMP			37200-KAE-751	スピードメーターASSY	15,000	- 1		
ケースCOMP、アツハ		4	37210-KAE-741	スピードメーターCOMP	6,300	1 -		
ケースASSY、アンタ			37210-KAE-751	スピードメーターCOMP	8,400	- 1		
ケーブルASSY、スピードメーター	0.2	5	37211-KAE-741	ケースASSY、インター	1,650	1 1		
ステーCOMP、カフ								
ステー、スピードメーター		6	37220-KR3-671	ソケットCOMP	330	1 1		
		7	37223-KAE-741	ソケットCOMP	3,200	1 -		
			37223-KAE-751	ソケットCOMP	3,200	- 1		
		8	37243-MG2-000	ラバー、スピードメーターマウント	145	2 2		
		9	37610-KBR-008	ケースCOMP、アツハ	2,150	1 1		
		10	37617-KAE-731	ケースASSY、アンタ	1,800	1 -		
			37617-KAE-891	ケースASSY、アンタ	1,800	- 1		
		11	44830-KAE-740	ケーブルASSY、スピードメーター	920	1 1		
		12	44831-GE0-710	ケーブル、インター	350	1 1		
		13	61315-KAE-740	ステーCOMP、カフ	790	1 1		
		14	61319-KAE-870	ステー、スピードメーター	680	1 1		
		15	90032-KW3-008	スクリーン、タツシ、4X14	85	5 5		
		16	90035-166-008	スクリーン、ワツシヤ、ス、4X10	105	2 2		
		17	90158-KM7-911	スクリーン、ハ、2X6	75	1 1		
		18	93700-05020-0G	スクリーン、ホ、5X20	25	1 1		
		19	94030-06000	ナツ、6カ、6MM	30	2 2		
		20	94591-48000	クリツ、4X80	100	1 1		

1996.01.20

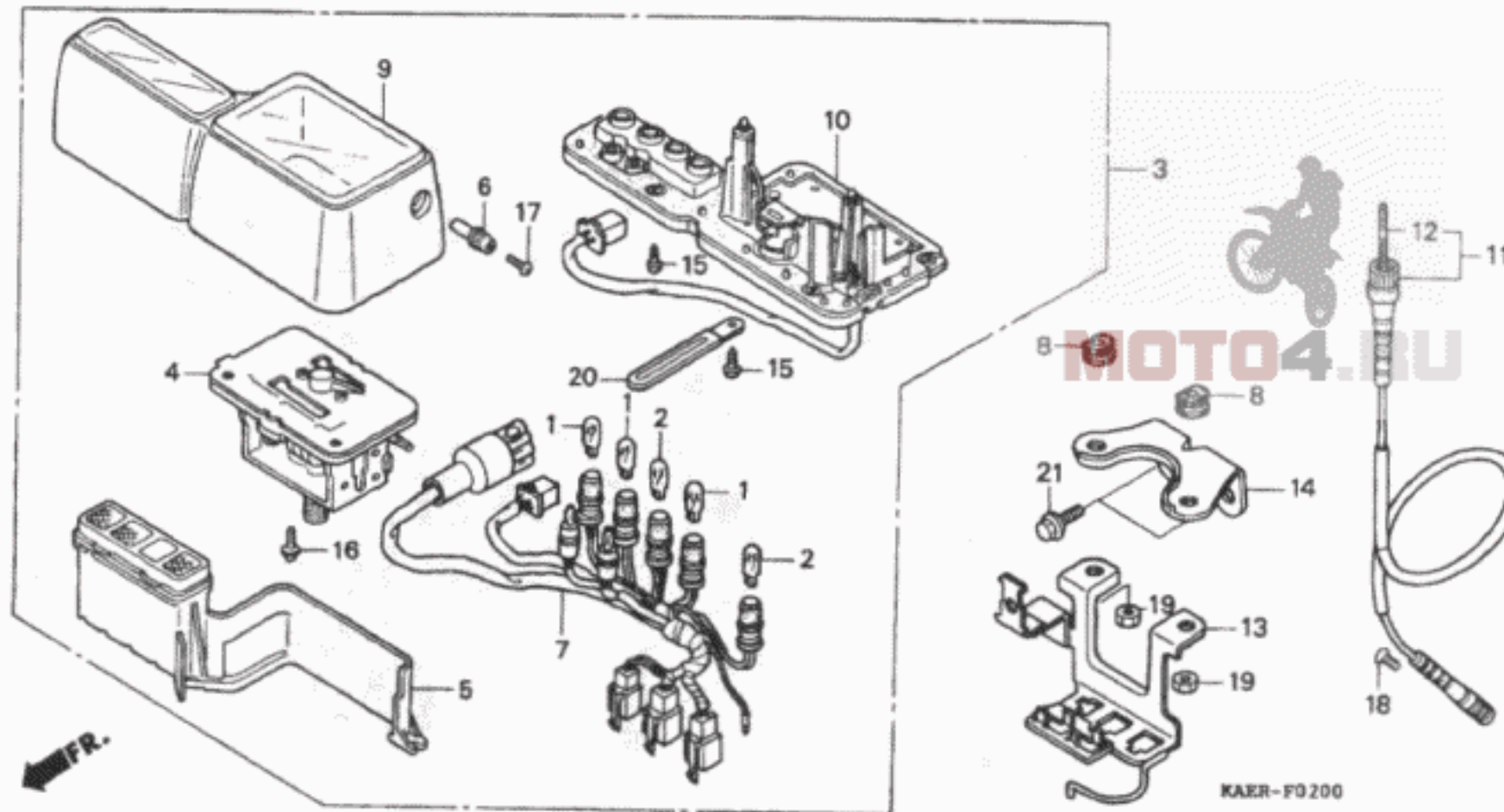
F2

F 3

ブロックNO.

F-2

メーター



KAERF0200

3

整備項目	標準時間	見出番号	部品番号	部品名	希望小売価格	使用個数 CRM250 RR RR-1	適用号機		タイプ
							初号機	終号機	
		21	95701-08016-00	ホルト、フランシ" 8X16.....	40	2 2			

1996.01.20

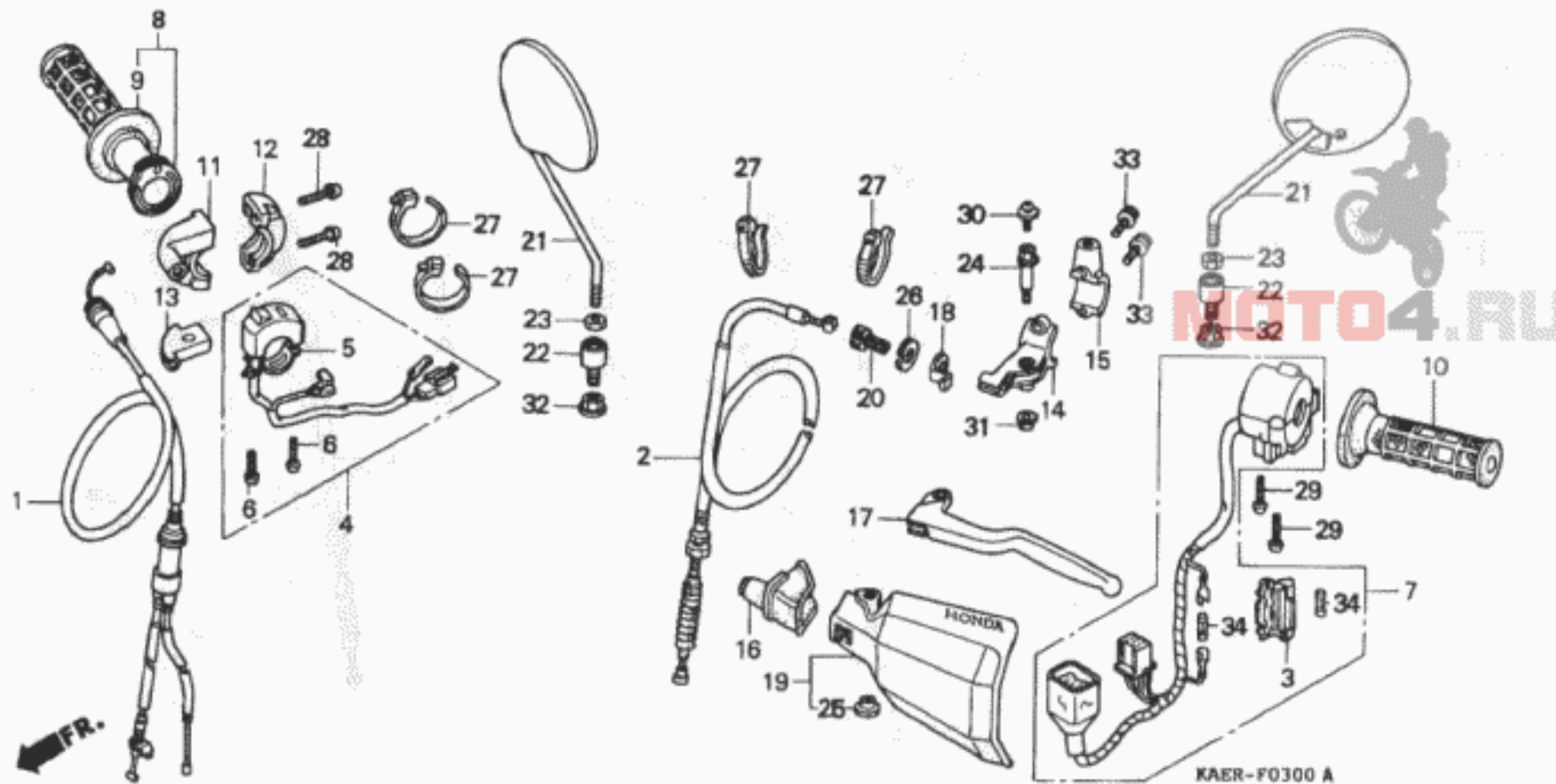
F3

F 4

ブロックNO.

F-3

ハンドルレバー・スイッチ・ケーブル



整備項目	標準時間	見出番号	部品番号	部品名	希望小売価格	使用個数		適用号機		タイプ
						CRM250	RR RR-2	初号機	終号機	
ケーブルCOMP.、スロットル	0.4	1	17910-KAE-740	ケーブルCOMP.、スロットル	2,000	1	1			
スイッチASSY.、キル		2	22870-KAE-740	ケーブルCOMP.、クラッチ	1,200	1	1			
ケーブルCOMP.、クラッチ	0.2	3	32125-463-770	ケーブル、ヒューズ (5A)	330	1	1			
クラッチフック、R. ハント		4	35130-KAE-741	スイッチASSY.、キル	2,150	1	1			
スイッチASSY.、ウインカー	0.5	5	35132-KR5-013	プレート、セツテイング	145	1	1			
クラッチフックASSY.、スロットル	0.1									
クラッチフック、L. ハント		6	35133-KJ2-003	スクリーン、パホン 4X12	75	2	2			
ハウジング、アツハースロットル		7	35200-KAE-741	スイッチASSY.、ウインカー	5,300	1	1			
レバー、L. ステアリングハント		8	53140-KAE-000	クラッチフックASSY.、スロットル	810	1	1			
カート、L. ナツクル		9	53165-MK5-010	クラッチフック、R. ハント	420	1	1			
フック、L. ハントレバー	0.3	10	53166-MK5-010	クラッチフック、L. ハント	430	1	1			
		11	53167-KA2-000	ハウジング、アツハースロットル	940	1	1			
		12	53168-GW6-000	ハウジング、スロットルロー	870	1	1			
		13	53169-HB7-010	スライタ、スロットル	390	1	1			
		14	53172-KAE-730	フック、L. ハントレバー	1,750	1	1			
		15	53174-KAE-730	ホルダー、L. レバーフック	640	1	1			
		16	53177-KN5-670	カバー、L. ハントレバー	490	1	1			
		17	53178-KAE-730	レバー、L. ステアリングハント	1,000	1	1			
		18	53181-KN5-670	プレート、カートセツテイング	225	1	1			
		19	53185-KN5-670ZF	カート、L. ナツクル *NH196*.....ロスホワイト	1,400	1	1			
		20	53192-268-000	ホルダー、ワイヤーアシヤステイング	260	1	1			
		21	88210-KAE-871	ミラーCOMP.	1,500	2	2			
		22	88255-KAE-871	レバーCOMP.、マウント	460	2	2			
		23	88311-MM9-000	ナツ、ロツク	85	2	2			
		24	90113-KR5-000	ホルダー、レバーヒョホツト	165	1	1			

1996.01.20

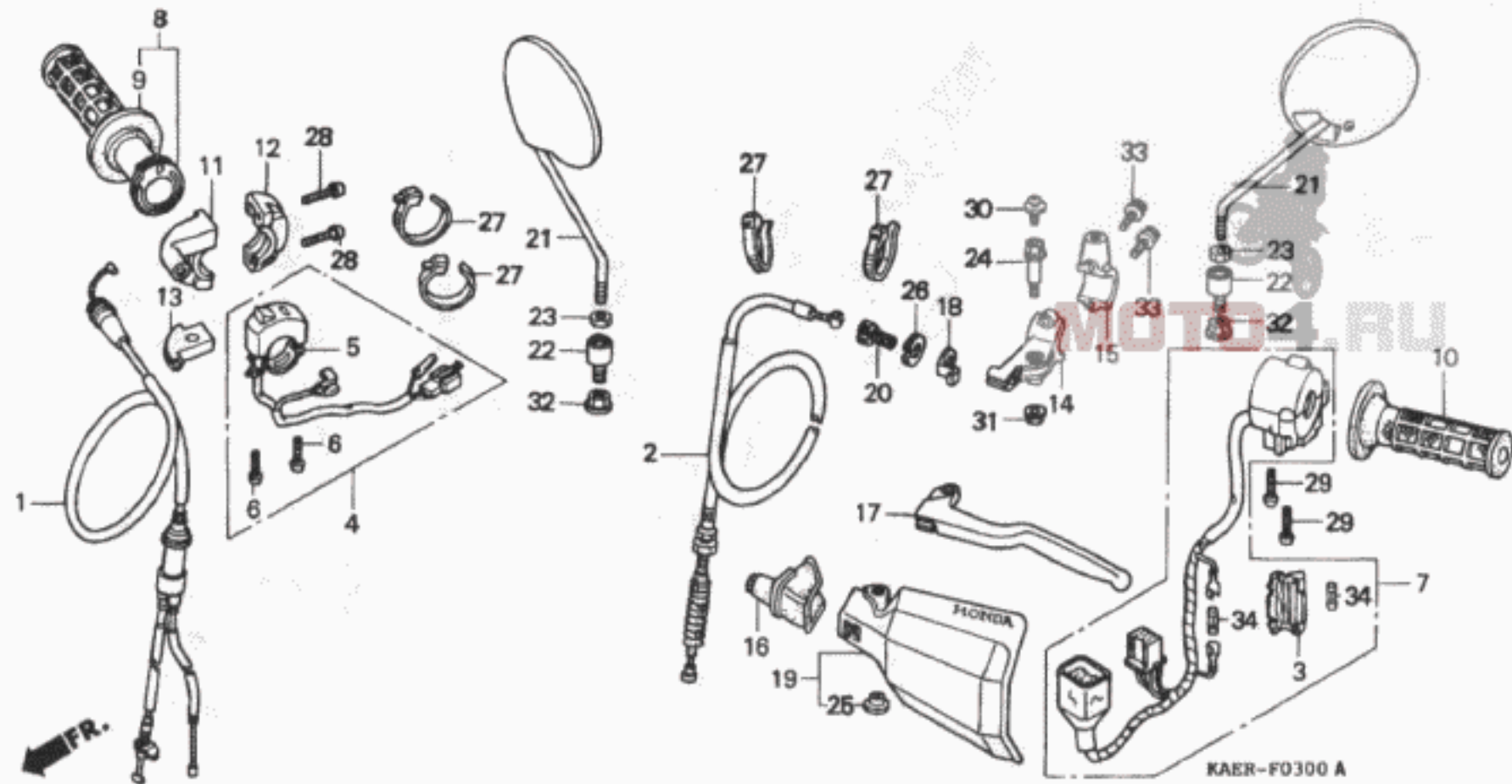
F4

F 5

ブロックNO.

F-3

ハンドルレバー・スイッチ・ケーブル



KAERF0100A

3

整備項目	標準時間	見出番号	部品番号	部品名	希望小売価格	使用個数		適用号機		タイプ
						CRM250	RR-2	初号機	終号機	
		25	90127-KF0-770	カラー 6X4.....	120	1	1			
		26	90321-315-670	ナット,ファイキング.....	420	1	1			
		27	90650-KV6-003	ハット,ワイヤー.....	120	4	4			
		28	93500-05016-0G	スクリュー,ハロン 5X16.....	25	2	2			
		29	93500-05020-0G	スクリュー,ハロン 5X20.....	25	2	2			
		30	93894-04010-10	スクリュー,ワッシャー 4X10.....	30	1	1			
		31	94050-06000	ナット,フランシ" 6MM.....	35	1	1			
		32	94050-10070	ナット,フランシ" 10MM.....	50	2	2			
		33	96001-06020-00	ホット,フランシ" 6X20.....	40	2	2			
		34	98200-20500	ヒューズ" B (5A).....	40	2	2			

1996.01.20

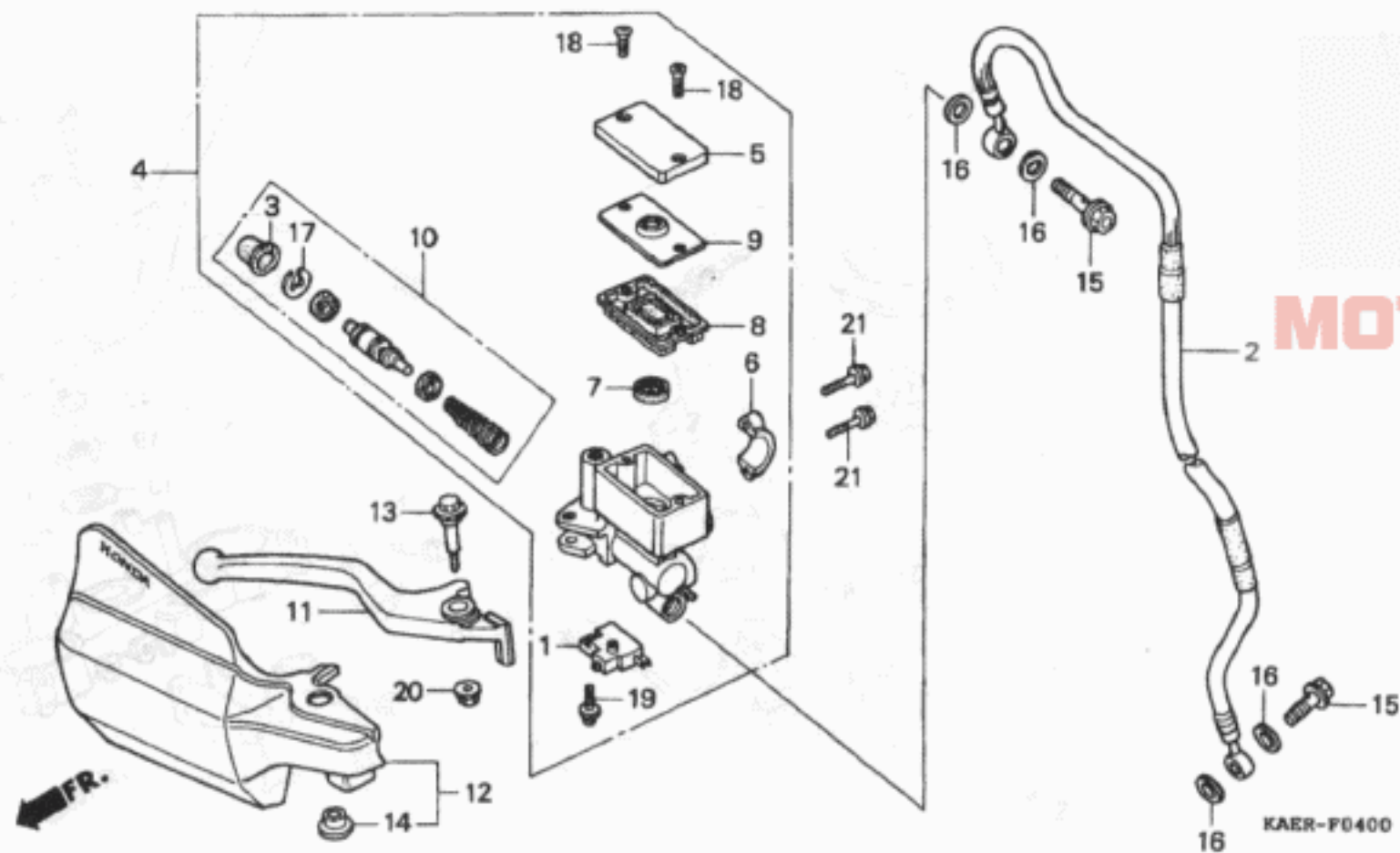
F5

F 6

ブロックNO.

F-4

フロントブレーキマスターシリンダー



KAER0100

整備項目	標準時間	見出番号	部品番号	部品名	希望小売価格	使用個数		適用号機		タイプ
						CRM250	RR RR-2	初号機	終号機	
スイッチASSY.,フロントストツフ°	0.1	1	35340-MA5-671	スイッチASSY.,フロントストツフ°	730	1	1			
・タイヤフラム		2	45125-KAE-741	ホース,フロントブレーキ	3,300	1	1			
・レバー,R.ステアリングハンドル		3	45504-410-003	フーツCOMP.	350	1	1			
・カート,R.ナツクル		4	45510-KAE-306	シリンダーサブASSY.,フロントブレーキ						
ホース,フロントブレーキ	0.4			マスター	8,300	1	1			
・シリンダーサブASSY.,フロントブレーキ		5	45513-KAE-871	キャツフ°,マスターシリンター (ニツシン)	780	1	1			
・マスター		6	45517-GW0-751	ホルター,マスターシリンター	520	1	1			
・シリンターセット,マスター		7	45518-MG3-016	セパレーターCOMP.	320	1	1			
		8	45520-MG7-006	タイヤフラム	340	1	1			
		9	45521-HA2-006	フプレート,タイヤフラム	360	1	1			
		10	45530-KJ1-701	シリンターセット,マスター	1,450	1	1			
		11	53175-KAE-730	レバー,R.ステアリングハンドル	950	1	1			
		12	53180-KF0-770ZF	カート,R.ナツクル						
				NH196.....ロスホワイト	1,400	1	1			
		13	90113-KF0-770	ホルト,ハンドルレバーセ°ホツツ	185	1	1			
		14	90127-KF0-770	カラー 6X4	120	1	1			
		15	90145-MS9-611	ホルト,オイル 10X22	350	2	2			
		16	90545-300-000	ワツシャー,オイルホルト	130	4	4			
		17	90651-MA5-671	サークリツフ°	120	1	1			
		18	93600-04012-1G	スクリユー,フラツツ 4X12	25	2	2			
		19	93893-04012-17	スクリユーワツシャー 4X12	35	1	1			
		20	94050-06000	ナツツ,フランシ° 6MM	35	1	1			
		21	96001-06022-00	ホルト,フランシ° 6X22	50	2	2			

1996.01.20

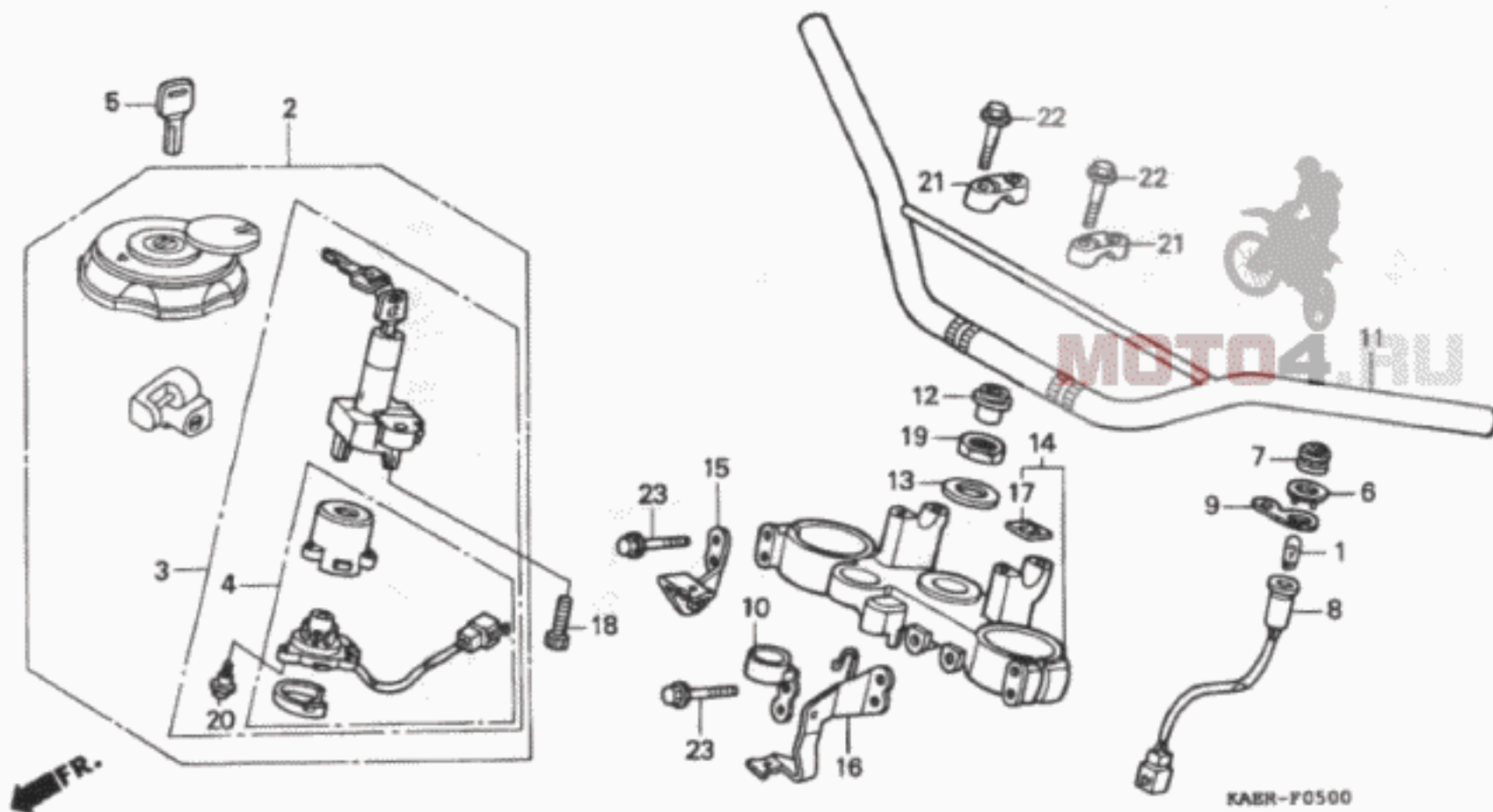
F6

F 7

ブロックNO.

F-5

ハンドルパイプ・トップブリッジ



KABR-P0500

KAEF1101

3

整備項目	標準時間	見出番号	部品番号	部品名	希望小売価格	使用個数 CRM250 RR RR-1	適用号機 初号機 終号機	タイプ
キーセット	0.8	1	34908-GA7-701	ハンドルフック、ウエツシ「ヘルメス」 (12V 3.4W)	100	- 1		
スイッチASSY.、コンビネーション&ロツク	0.5	2	35010-KAE-740	キーセット	11,300	1 1	----- 1403960	
ヘルメスCOMP.、コンタクト			35010-KAE-741	キーセット	11,100	1 1	1403961	
ハイルーフ、ステアリング「ハント」		*	35100-KAE-871	スイッチASSY.、コンビネーション&ロツク	7,600	1 1		
ランプASSY.、スチート「ワーニング」	0.3	3	35101-KAE-871	ヘルメスCOMP.、コンタクト	2,350	1 1		
ソケットCOMP.、サイト「スタント」			35121-MN9-611	キー「フランク」	460	(1)(1)		
フ「リツシ」COMP.、フ「オートツフ」	0.6	4	37557-MS8-000	ハイルーフ、スチート「ワーニング」	285	- 1		
		5	37561-MR7-000	レンズCOMP.、スチート「ワーニング」	330	- 1		
		6	37562-181-931	ソケットCOMP.、サイト「スタント」	460	- 1		
		7	37590-MN9-000	ステー、サイト「スタント」「ワーニング」	275	- 1		
		8	45470-KBR-000	カイトCOMP.、フ「レーキホース」	640	1 1		
		9	53100-KAE-740ZA	ハイルーフ、ステアリング「ハント」				
		10		*NH138*.....シヤスタホワト	3,150	1 1		
		11	53208-MC4-000	キャツフ、ステアリング「ステム」	155	1 1		
		12	53215-GF8-000	ワツシヤ、タ「ストシール」	115	1 1		
		13	53300-KAE-730	フ「リツシ」COMP.、フ「オートツフ」	9,200	1 1		
		14	61314-KAE-870	ステー、R.「ハツ」ライトケース	780	1 1		
		15	61317-KAE-740	ステー、L.「ハツ」ライトケース	600	1 1		
		16	86150-MR1-760	エンブレム、ウイング「マーク」	215	1 1		
		17	90100-KAE-000	ホルト、ソケット 8X25	95	2 2		
		18	90304-425-000	ナツト、ステアリング「ステム」	480	1 1		
		19	91059-KY2-711	スクリュー、タツ「コンク」 3X16	90	3 3		
		20	95014-22100	ホルター-B1、ハント「ハイルーフ」アツ「ハイルーフ」	520	2 2		
		21	96300-08035-00	ホルト、フランシ「 8X35	55	4 4		
		22						

1996.01.20

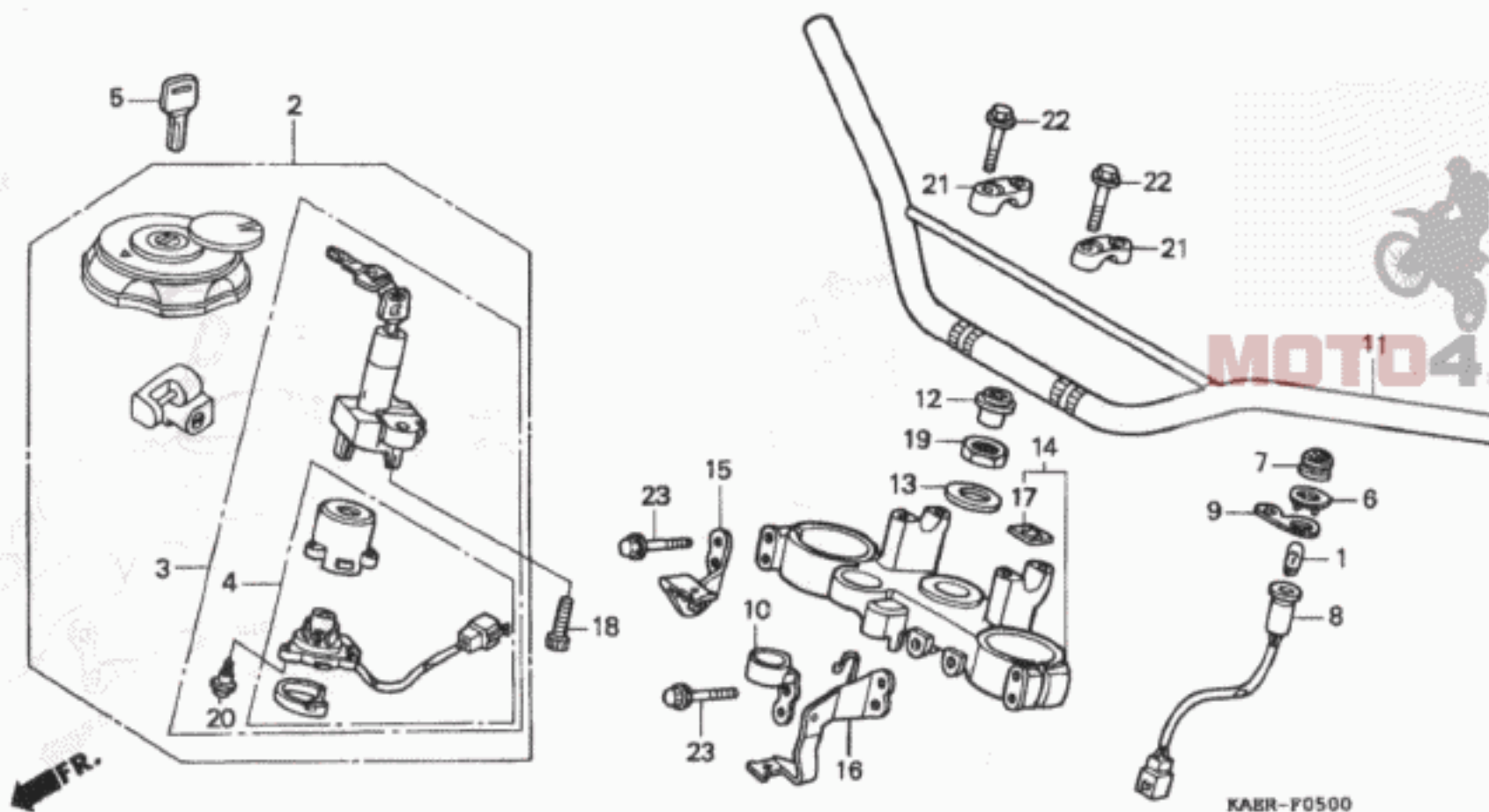
F7

F 8

ブロックNO.

F-5

ハンドルパイプ・トップブリッジ



KAER-P0500

KAER0101

整備項目	標準時間	見出番号	部品番号	部品名	希望小売価格	使用個数		適用号機		タイプ
						CRM254	RR RR-1	初号機	終号機	
		23	96400-08045-00	ホルト、フランシ 8X45.....	60	4	4			

1996.01.20

F8

3

F 9

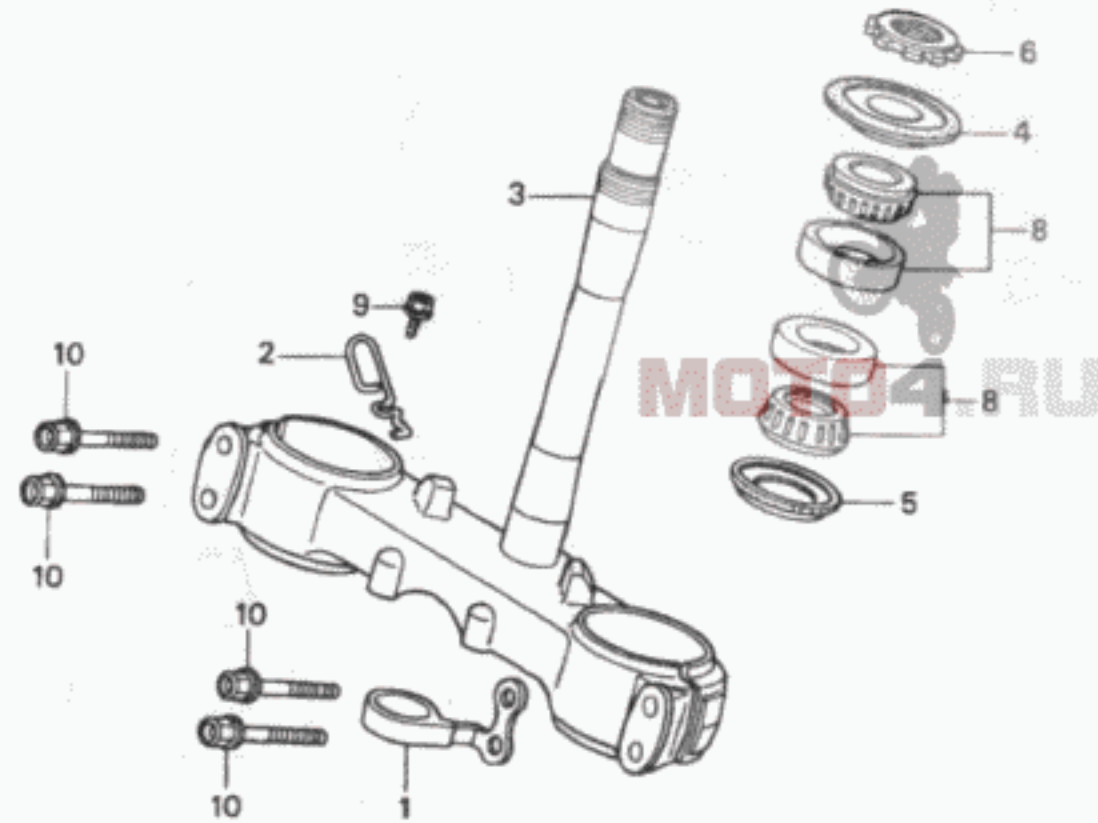
ブロックNO.

F-6

ステアリングシステム



FR.



KAER-FO600 A

KAER0400A

3

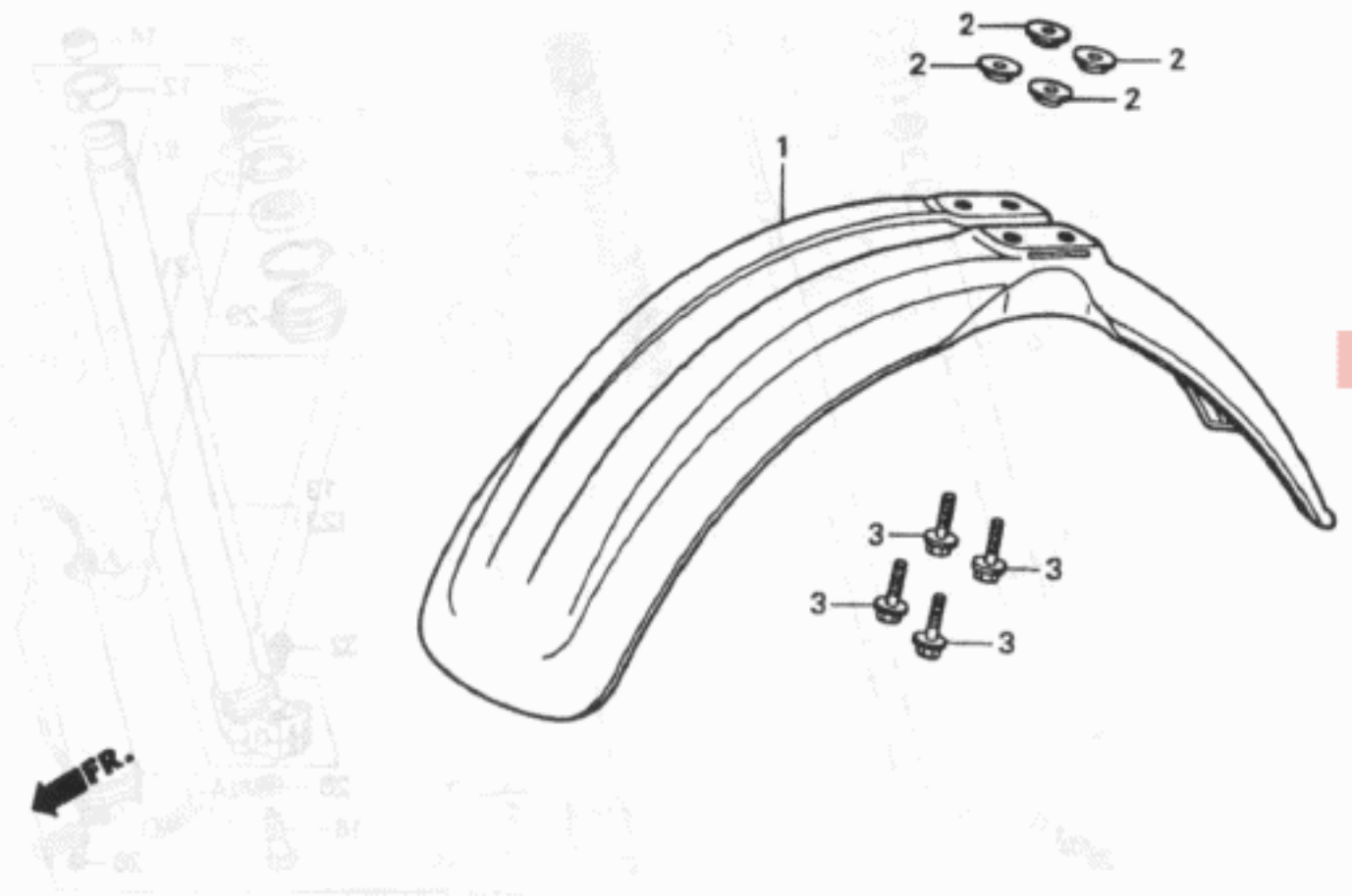
整備項目	標準時間	見出番号	部品番号	部品名	希望小売価格	使用個数		適用号機		タイプ
						CRN250 RR	RR-2	初号機	終号機	
ステムCOMP.,ステアリング	1.2	1	45460-MN1-670	カイトCOMP.,フレキホースホトム	610	1	1			
スレツト,ステアリングハットトツフ	0.5	2	45466-KAE-740	カイト,スポートメーターケフル	185	1	1			
ステー,ハットライトケースロー	0.2	3	53200-KAE-871	ステムCOMP.,ステアリング	21,200	1	1			
ハアリング,ハットハーフ	1.1	4	53214-KA3-732	タストシール,ステアリングハット (アライ)	235	1	1			
(ニコチモトウシカン)		5	53214-KA4-701	タストシール,ステアリングハット (アライ)	235	1	1			
		6	53229-MN1-650	スレツト,ステアリングハットトツフ	680	1	1			
		7	61318-KAE-870	ステー,ハットライトケースロー	1,000	1	1			
		8	91015-425-831	ハアリング,ハットハーフアフハ						
				(NTN)	1,700	2	2			
		9	96300-06012-00	ホルト,フランシ 6X12	40	1	1			
		10	96300-08040-00	ホルト,フランシ 8X40	55	4	4			

1996.01.20

F9

F 10

ブロックNO.
F-7
フロントフェンダー



KAKR-F0700

KAKR0700

整備項目	標準時間	見出番号	部品番号	部品名	希望小売価格	使用個数		適用号機		タイプ
						CRM254	RR-RR-2	初号機	終号機	
フェンダー,フロント.....	0.1	* 1	61100-KA3-732ZB	フェンダー,フロント						
			NH196ロスホワイト	3,150	1	1			
			61100-KA3-732ZF	*PB228*.....テイオニサスブルー	3,150	1	1			
			61100-KA3-732ZG	*R193R*.....エンテランスレット	3,150	1	1			
			61100-KA3-732ZH	*P9*.....クラニスハイオレット	3,150	1	1			
		2	90512-300-000	ワッシャー 6X20.....	105	4	4			
		3	93404-06025-00	ホルトワッシャー 6X25.....	40	4	4			

1996.01.20

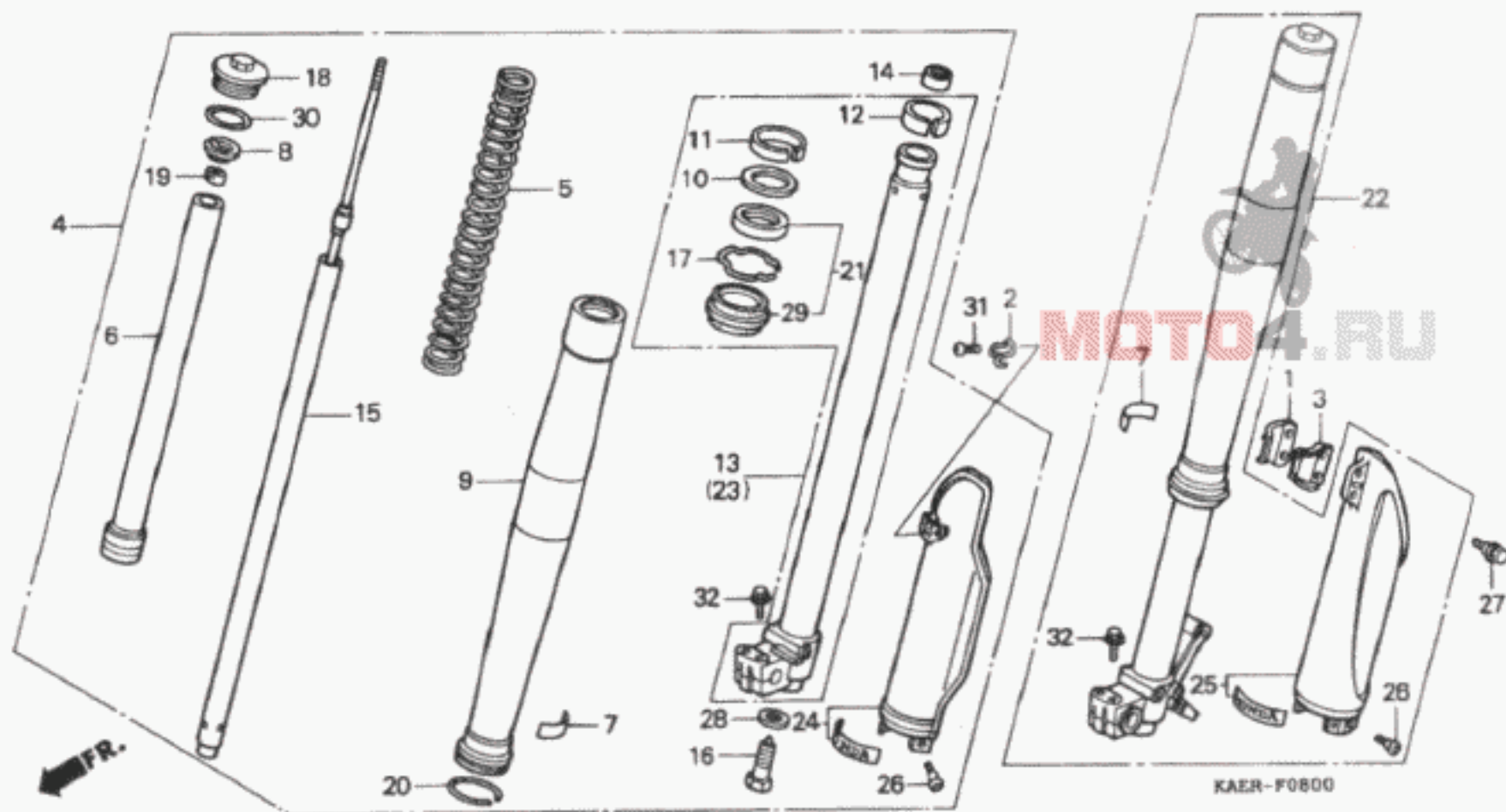
F10

F 11

ブロックNO.

F-8

フロントフォーク



KAERF0800

3

整備項目	標準時間	見出番号	部品番号	部品名	希望小売価格	使用個数		適用号機		タイプ
						CRM250	RR RR-2	初号機	終号機	
フォークASSY., フロント	0.4	1	45461-MG3-650	クランハローA, フロントフォークケーシング...	215	1	1			
(イツコマシ 0.1 カサ)		2	45462-KAE-740	ワイヤー, スピードメーターケーブルカイト	165	1	1			
スプリング, フロントフォーク		3	45462-MG3-650	クランハローB, フロントフォークケーシング...	235	1	1			
(イツコマシ 0.2 カサ)		4	51400-KAE-741	フォークASSY., R. フロント	54,100	1	1			
チューブ, アウター	1.0	5	51401-KAE-741	スプリング, フロントフォーク	2,650	2	2			
(イツコマシ 0.7 カサ)		6	51404-KAE-741	カラーCOMP., スプリング	4,700	2	2			
ハイフCOMP., スライダ		7	51405-KV6-702	ラベル	130	2	2			
(イツコマシ 0.7 カサ)		8	51408-KAE-871	スタンプ, スプリングシート (シヨウ)	540	2	2			
タンハローCOMP.	0.8	9	51410-KAE-741	チューブ, アウター	21,400	2	2			
(イツコマシ 0.5 カサ)		10	51412-KZ3-003	リンク, ハットクアツフ	285	2	2			
シールセット, フロントフォーク		11	51414-KZ3-701	フツシユ, カイト	500	2	2			
(イツコマシ 0.5 カサ)		12	51415-KZ3-701	フツシユ, スライダ	500	2	2			
プロテクター, L. フロントフォーク	0.2	13	51420-KAE-741	ハイフCOMP., R. スライダ	14,800	1	1			
プロテクターCOMP., R. フロントフォーク	0.3	14	51421-KAE-871	プレート, センタリンク (シヨウ)	450	2	2			
(ニコチモトウシカ)		15	51430-KAE-741	タンハローCOMP.	9,800	2	2			
		16	51441-KAE-871	ホルトCOMP., センター (シヨウ)	3,250	2	2			
		17	51447-KZ3-003	リンク, オイルシールスタンプ	140	2	2			
		18	51450-KAE-871	ホルト, フロントフォーク (シヨウ)	1,150	2	2			
		19	51451-KAE-871	ナット, ロツク (シヨウ)	430	2	2			
		20	51476-KZ3-711	リンク, ウェア	145	2	2			
		21	51490-KAE-305	シールセット, フロントフォーク	1,200	2	2			
		22	51500-KAE-741	フォークASSY., L. フロント	54,100	1	1			
		23	51520-KAE-741	ハイフCOMP., L. スライダ	14,800	1	1			
		24	51615-KAE-305	プロテクターセット, R. フロントフォーク	2,150	1	1			
		25	51625-KAE-305	プロテクターセット, L. フロントフォーク	2,000	1	1			

1996.01.20

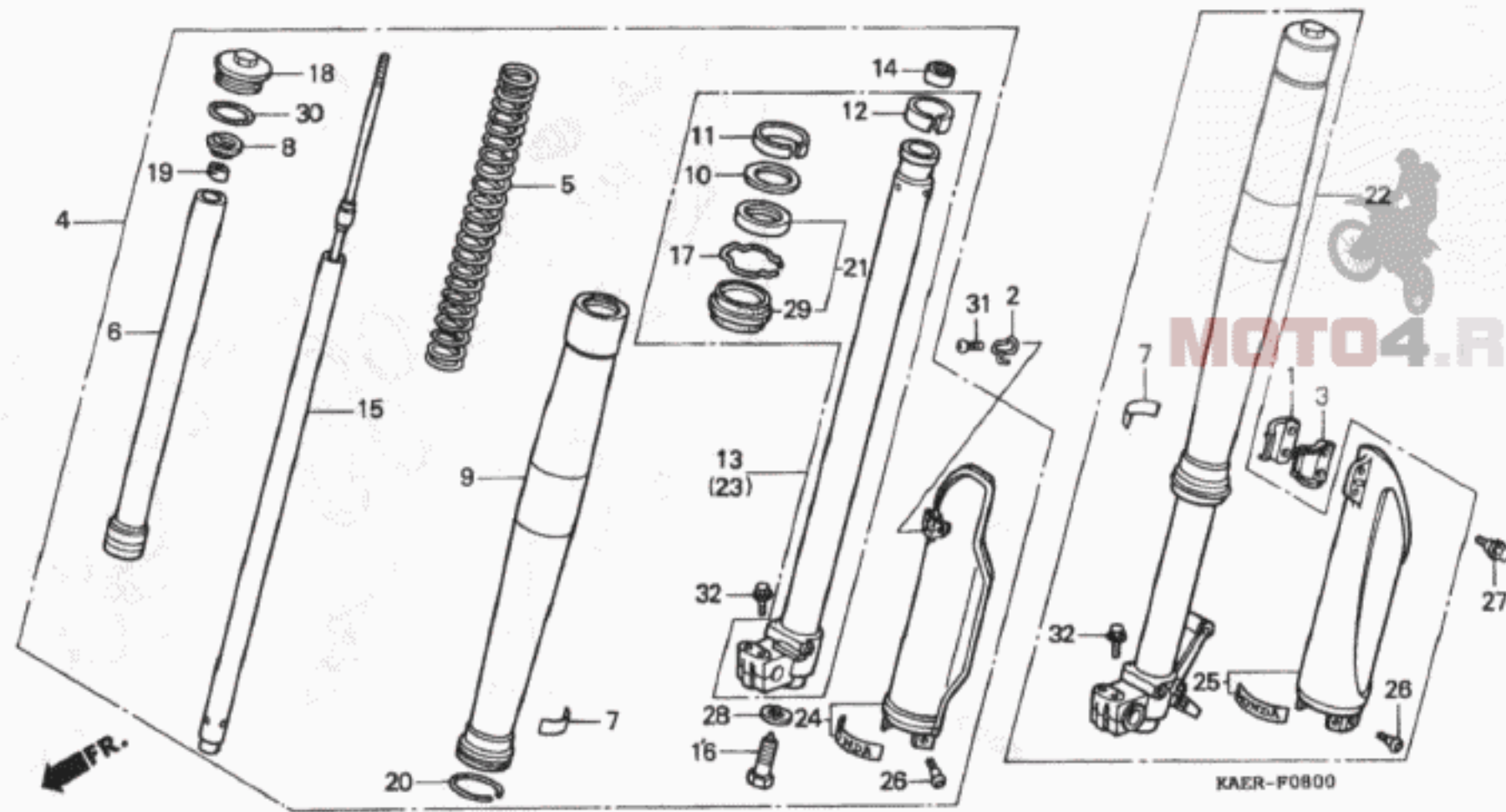
F11

F 12

ブロックNO.

F-8

フロントフォーク



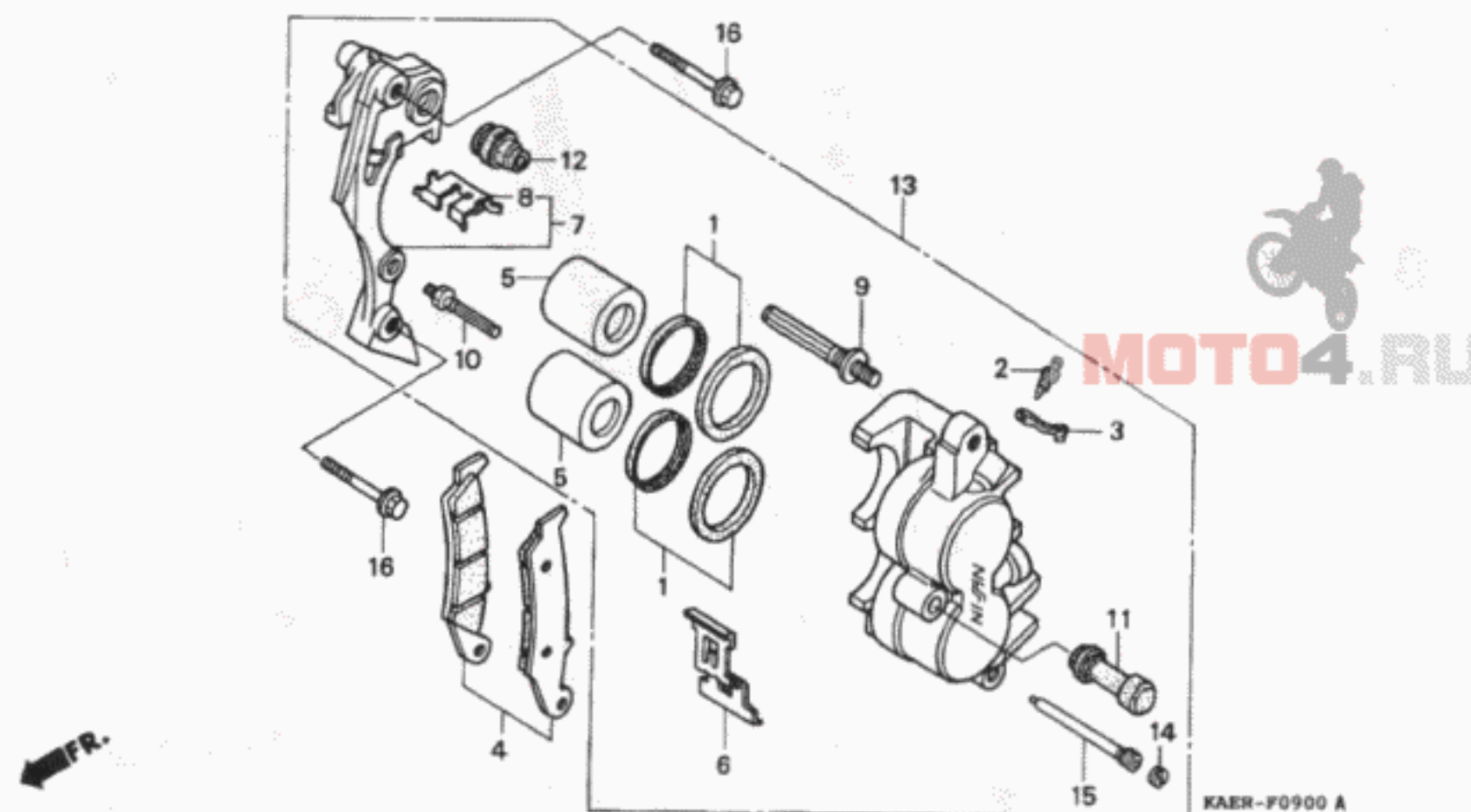
整備項目	標準時間	見出番号	部品番号	部品名	希望小売価格	使用個数		適用号機 初号機 終号機	タイプ
						CRM250 RR	RR-2		
		26	90106-KZ3-000	ホルト、テニス 6X13.....	115	6	6		
		27	90113-KZ3-000	ホルト、フランジ 6MM.....	125	2	2		
		28	90544-KS7-003	ワッシャー、スベシヤル.....	110	2	2		
		29	91254-KAE-731	タストシール.....	580	2	2		
		30	91356-KZ3-003	Oリング 44.7X2.4.....	140	2	2		
		31	93500-06012-0A	スクリュー、ハロン 6X12.....	30	1	1		
		32	96300-08040-00	ホルト、フランジ 8X40.....	55	4	4		

F 13

ブロックNO.

F-9

フロントブレーキキャリパー



3

整備項目	標準時間	見出番号	部品番号	部品名	希望小売価格	使用個数		適用号機		タイプ
						CRM250	RR-1	初号機	終号機	
ハットセット,フロント.....	0.1	1	06431-MA3-405	シールセット,ピストン.....	410	2	2			
ピストンCOMP.....	0.5	2	43352-568-003	スクリーン,フリーター.....	205	1	1			
(イツコマシ 0.1 カザン)		3	43353-461-771	キャップ,フリーター.....	150	1	1			
(カンレンマヒン フグム)		4	45105-MY6-405	ハットセット,フロント.....	4,400	1	1			
ブラケットCOMP.,L.フロント.....	0.2	5	45107-KS6-702	ピストンCOMP.....	1,400	2	2			
キャリハーフASSY.,L.フロント										
ブレーキ.....	0.4	6	45108-MY1-006	スプリング,ハット.....	300	1	1			
		7	45110-KS6-702	ブラケットCOMP.,L.フロント.....	4,200	1	1			
		8	45112-KS6-701	リテーナー.....	195	1	1			
		9	45131-HA5-672	ホルトA,ピストン.....	410	1	1			
		10	45131-166-016	ホルト,ピストン.....	210	1	1			
		11	45132-166-016	ブーツ,ピストンホルト.....	155	1	1			
		12	45133-MA3-006	ブーツB.....	185	1	1			
		* 13	45150-KAE-305	キャリハーフASSY.,L.フロント ブレーキ (ニツシン)	10,300	1	1			
		14	45203-MG3-016	フラグ,ピストン.....	155	1	1			
		15	45215-HA5-672	ピストン,ハンカマー.....	300	1	1			
		16	90131-MS6-900	ホルト,フランジ 8X40.....	110	2	2			

1996.01.20

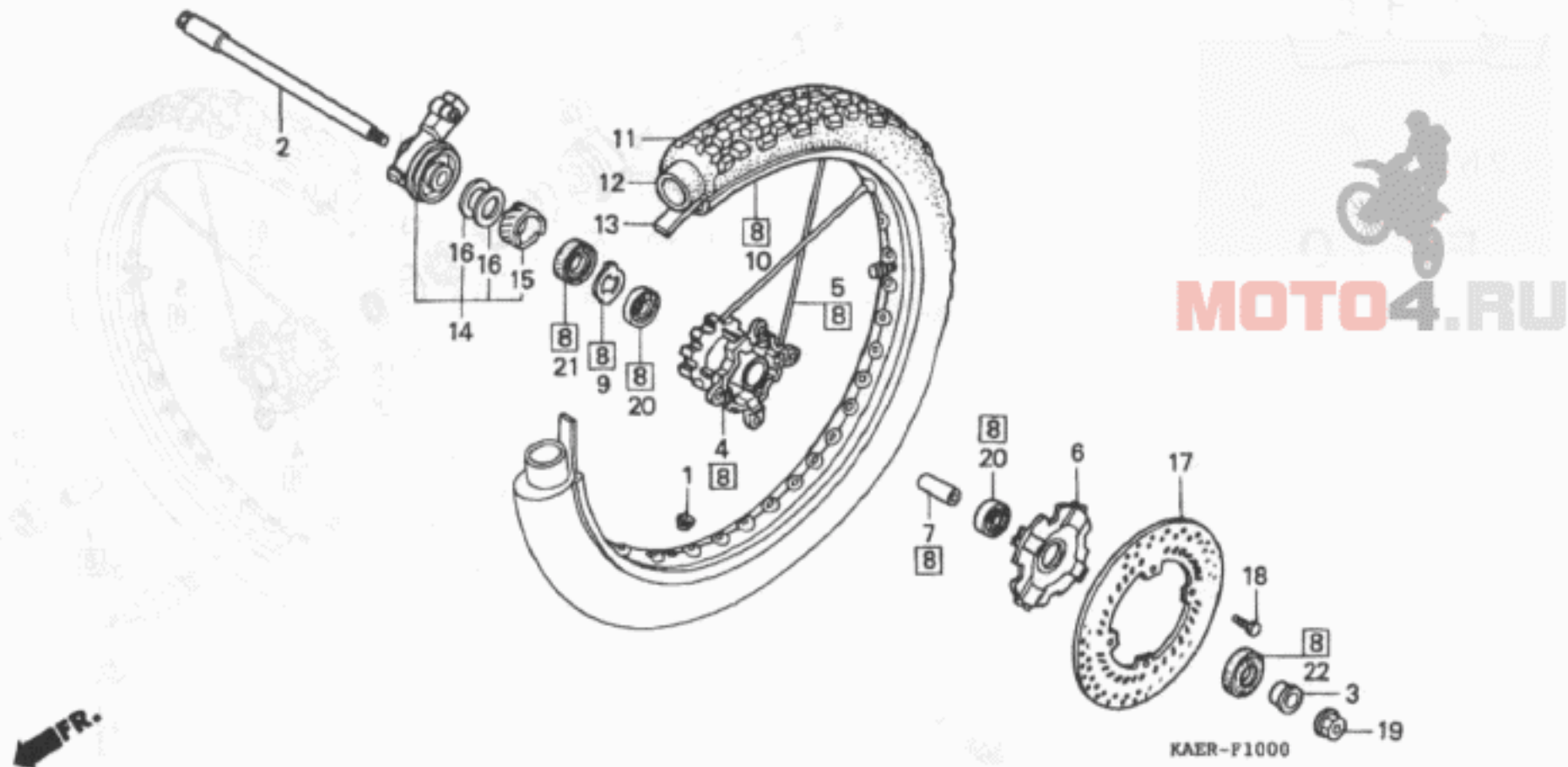
F13

F 14

ブロックNO.

F-10

フロントホイール



KAERF1000

整備項目	標準時間	見出番号	部品番号	部品名	希望小売価格	使用個数		適用号機		タイプ
						CRM250	RR RR-2	初号機	終号機	
アクスル,フロントホイール.....	0.3	1	42717-329-000	キヤツフ°,リムホイール.....	195	1	1			
ホツクスASSY.,スチ°ート°メータ° キ°ヤ°		2	44301-KAE-740	アクスル,フロントホイール.....	2,450	1	1			
ハフ°,フロントホイール.....	2.7	3	44311-KAE-740	カラー,フロントホイール.....	490	1	1			
カラー,フロントアクスルテ°イスタン入° °ハ°アリンク°,ラシ°アルホイール	0.5	4	44601-KAE-870	ハフ°,フロントホイール.....	8,900	1	1			
6003-SH2 (イツコマシ 0.1 カザン)		5	44610-KV6-405	スホ°クセツト,フロント (A10X249).. カハ°,フロントハフ° *NH1*.....フ°ラツク	195	36	36			
ホイールセツト,フロント.....	1.0	6	44610-KW3-010ZB	カラー,フロントアクスルテ°イスタン入°.....	430	1	1			
リム,フロントホイール.....	2.3	7	44620-KAE-870	ホイールサフ°ASSY.,フロント.....	370	1	1			
タイヤ,フロント.....	0.9	8	44650-KAE-306	リテーナ°,キ°ヤ°ホツクス.....	36,200	1	1			
チユ°フ°,タイヤ		9	44680-MA0-000	リム,フロントホイール.....	200	1	1			
テ°イスク,フロントフ°レ°キ°.....	0.4	10	44701-KZ9-003	タイヤ,フロント (イノウエ) (3.00-21 4PR/51P GP-21F)	16,100	1	1			
		11	44711-KAE-005	チユ°フ°,タイヤ (イノウエ) (2.75/3.00-21)	シ°カ	1	1			
		12	44712-KAE-005	フラツフ°,タイヤ (IRC)(1.4X21).. ホツクスASSY.,スチ°ート°メータ° キ°ヤ°	シ°カ	1	1			
		13	44713-446-631	キ°ヤ°,スチ°ート°メータ°.....	シ°カ	1	1			
		14	44800-KAE-871	キ°ヤ°,スチ°ート°メータ°.....	3,750	1	1			
		15	44806-KF0-000	キ°ヤ°,スチ°ート°メータ°.....	920	1	1			
		16	44809-402-000	ワツシヤ°,スチ°ート°メータ°キ°ヤ°.....	115	2	2			
		17	45351-KV6-670	テ°イスク,フロントフ°レ°キ°.....	10,900	1	1			
		18	90105-KAE-870	ホ°ルト,テ°イスク 6X17.....	90	4	4			
		19	90201-GC4-000	ナツト,フランシ° 14MM.....	225	1	1			
		20	91065-KA3-832	°ハ°アリンク°,ラシ°アルホイール 6003-SH2	720	2	2			

1996.01.20

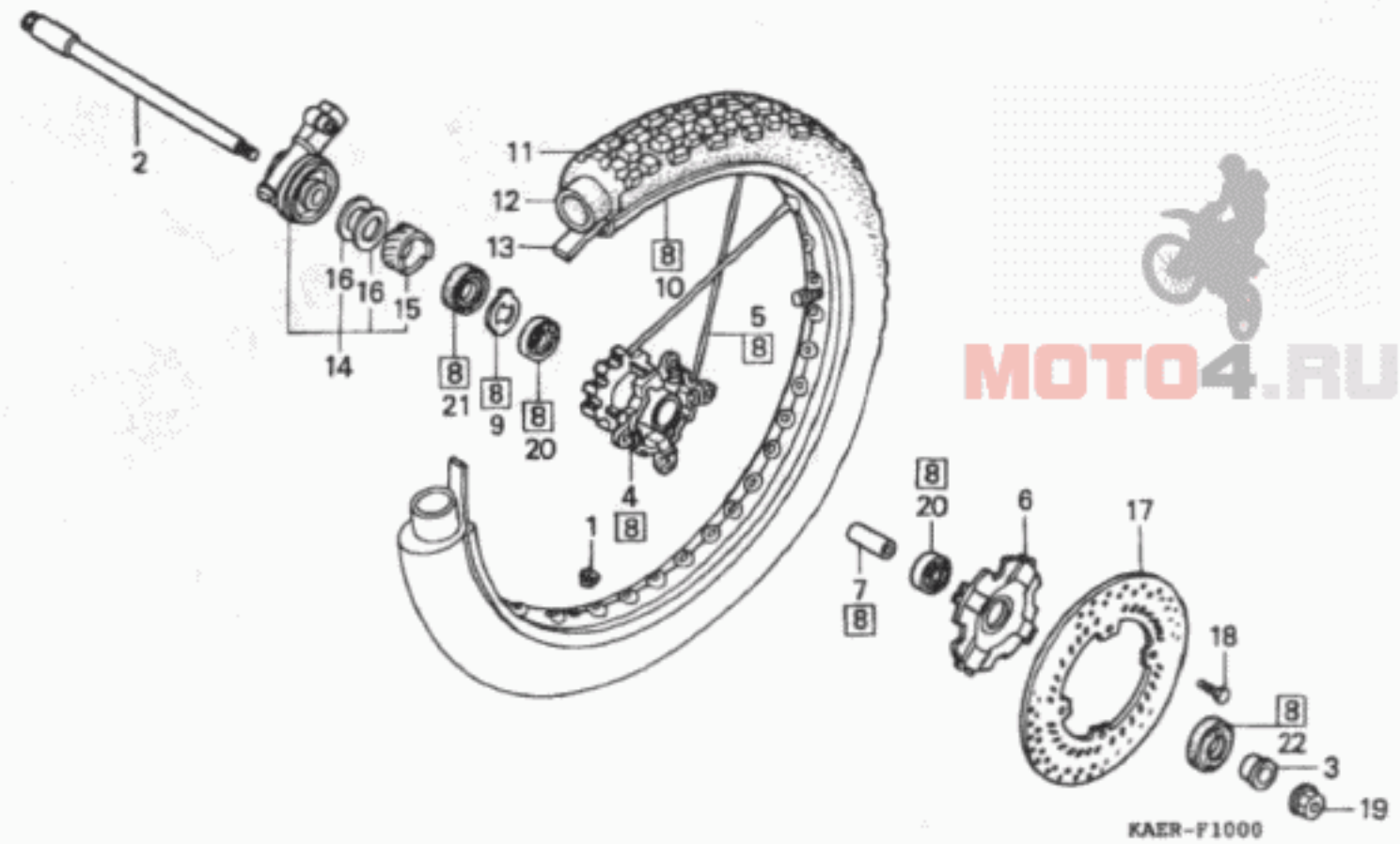
F14

F 15

ブロックNO.

F-10

フロントホイール



KAER1111

3

整備項目	標準時間	見出番号	部品番号	部品名	希望小売価格	使用個数 CRM254 RR RR-2	適用号機 初号機 終号機	タイプ
		21	91258-410-013	タフストシール 40X50X5(アライ).....	370	1 1		
		22	91259-KS6-831	タフストシール 24X37X7(NOK).....	310	1 1		

1996.01.20

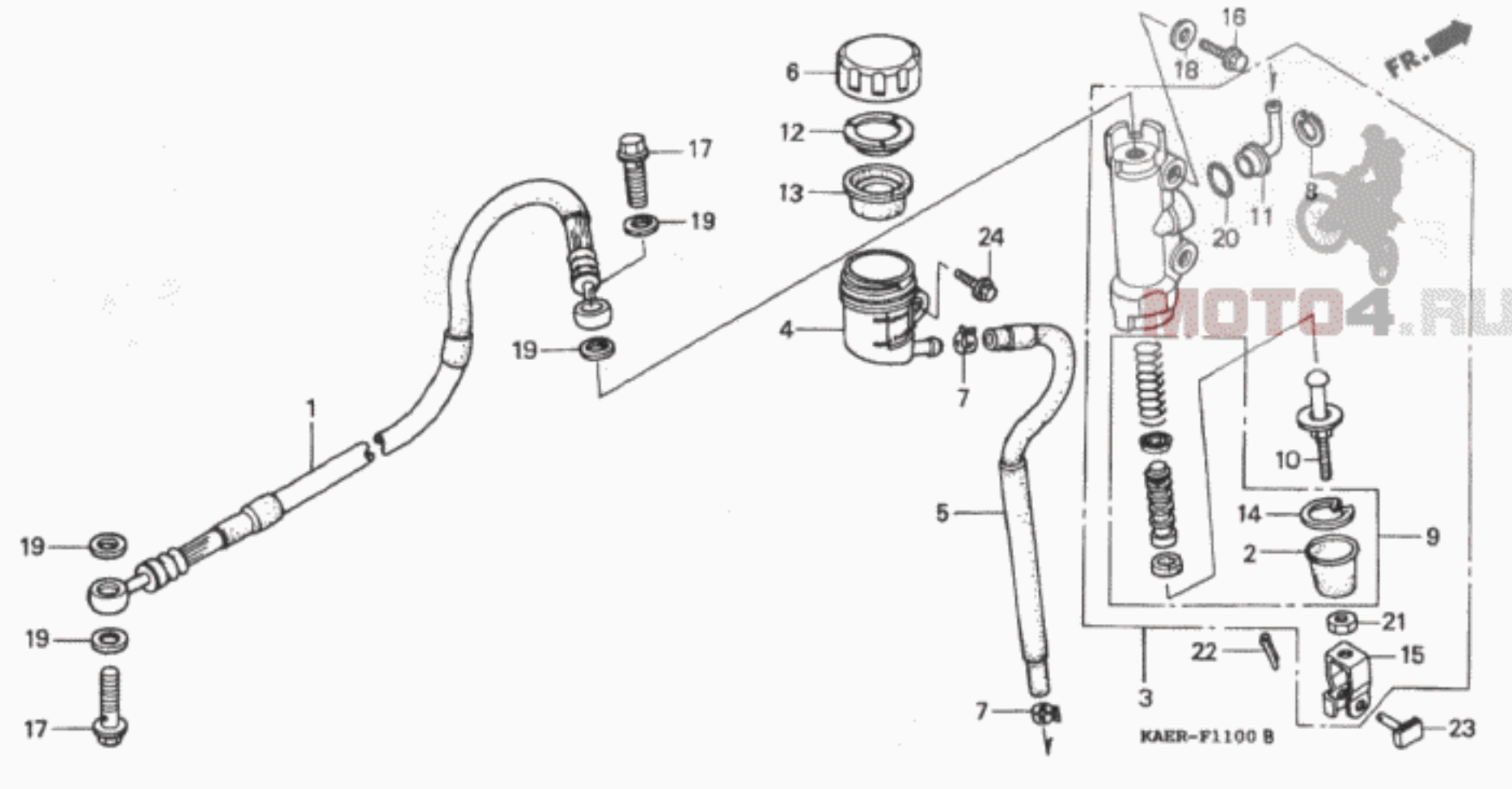
F15

F 16

ブロックNO.

F-11

リヤブレーキマスターシリンダー



KAERF1100B

整備項目	標準時間	見出番号	部品番号	部品名	希望小売価格	使用個数 CRN230 RR RR-2	適用号機 初号機 終号機	タイプ
ホース、リヤブレーキシリンダーサブアッシー、リヤブレーキマスター	0.4	1	43310-KAE-741	ホース、リヤブレーキ	2,550	1 1		
ホース、リヤブレーキシリンダーサブアッシー、リヤブレーキマスター	0.5	2	43504-MB2-006	ブーツCOMP.	260	1 1		
ホース、リヤブレーキシリンダーサブアッシー、リヤブレーキマスター	0.5	3	43510-KAE-305	シリンダーサブアッシー、リヤブレーキマスター	5,800	1 1		
ホースCOMP.、リヤブレーキマスターシリンダー	0.2	4	43511-KS6-702	カツフCOMP.、マスターシリンダーオイル	680	1 1		
ホースCOMP.、リヤブレーキマスターシリンダー	0.3	5	43512-KAE-741	ホースCOMP.、リヤブレーキマスターシリンダー	660	1 1		
タイヤフラム	0.1	6	43513-KS6-701	カツフ、マスターシリンダー	380	1 1		
		7	43514-KS6-701	クランフ、マスターシリンダーオイルホース	460	2 2		
		8	43517-KS6-701	サークリップ、リヤマスターシリンダー	120	1 1		
		9	43520-MB2-305	ヒーストンセット、マスターシリンダー	2,250	1 1		
		10	43530-KAE-006	ロツトCOMP.、フツシ	930	1 1		
		11	45503-KV3-006	コネクター、マスターシリンダー	330	1 1		
		12	45518-GM9-711	フレート、タイヤフラム	180	1 1		
		13	45520-GM9-711	タイヤフラム	330	1 1		
		14	46182-500-013	サークリップ	105	1 1		
		15	46504-KV6-702	シヨイント、ブレーキロツト	220	1 1		
		16	90103-MM9-830	ホルト、フランシ 6X16	85	2 2		
		17	90145-MS9-611	ホルト、オイル 10X22	350	2 2		
		18	90525-001-000	ワツシャー、リヤブレーキアーム	85	2 2		
		19	90545-300-000	ワツシャー、オイルホルト	130	4 4		
		20	91212-422-006	Oリング 14.8X2.4	125	1 1		
		21	94002-08000-0S	ナツト、6カク 8MM	30	1 1		
		22	94201-20120	ヒョンスフロツト 2.0X12	25	1 1		
		23	95015-54000	ヒョンド、シヨイント	100	1 1		

1996.01.20

F16

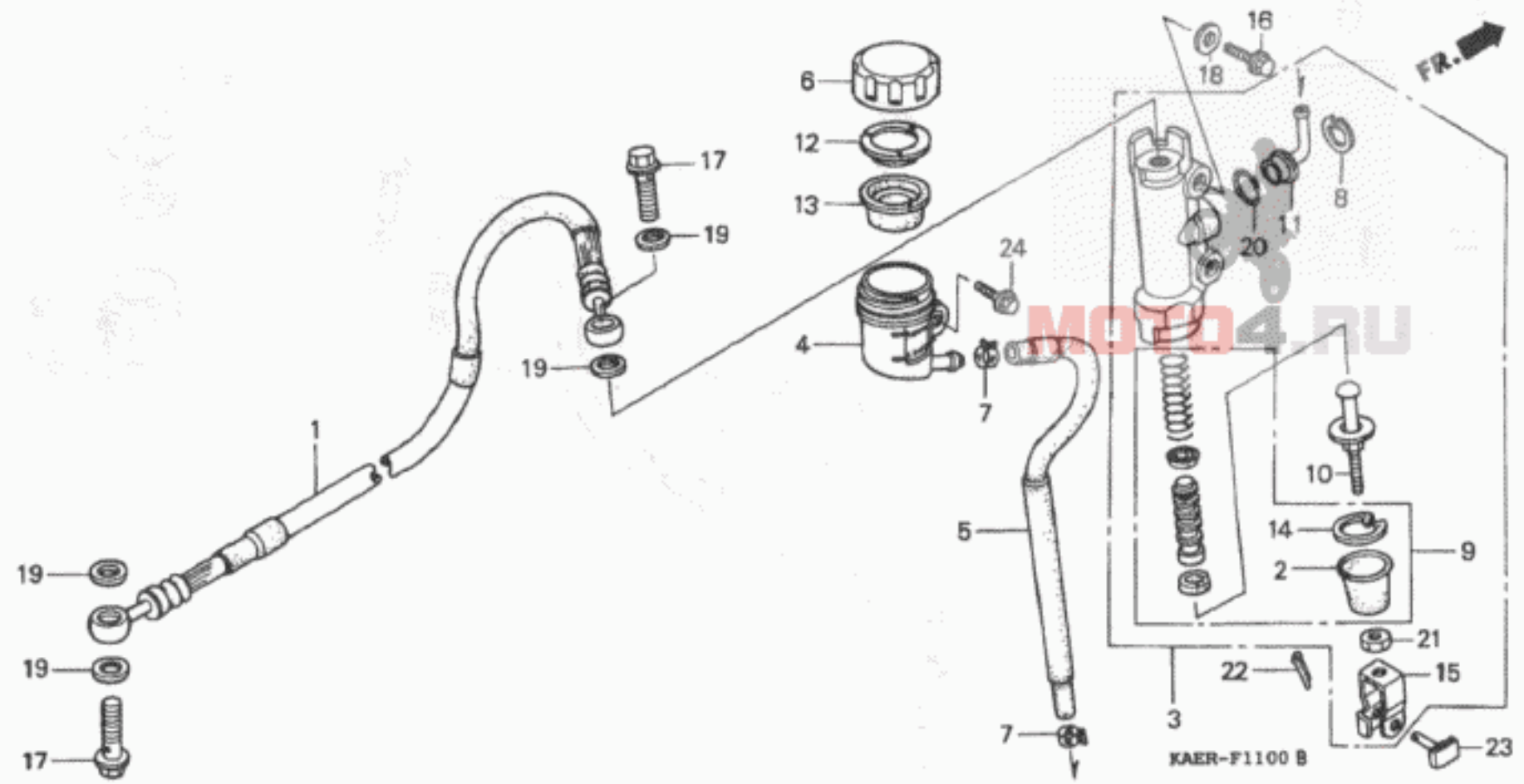
3

G 1

ブロックNO.

F-11

リヤブレーキマスターシリンダー



KAERF1100B

3

整備項目	標準時間	見出番号	部品番号	部品名	希望小売価格	使用個数 CRM250 RR RR-2	適用号機 初号機 終号機	タイプ
		24	96001-06014-00	ホルト、フランシ 6X14.....	40	1 1		

1996.01.20

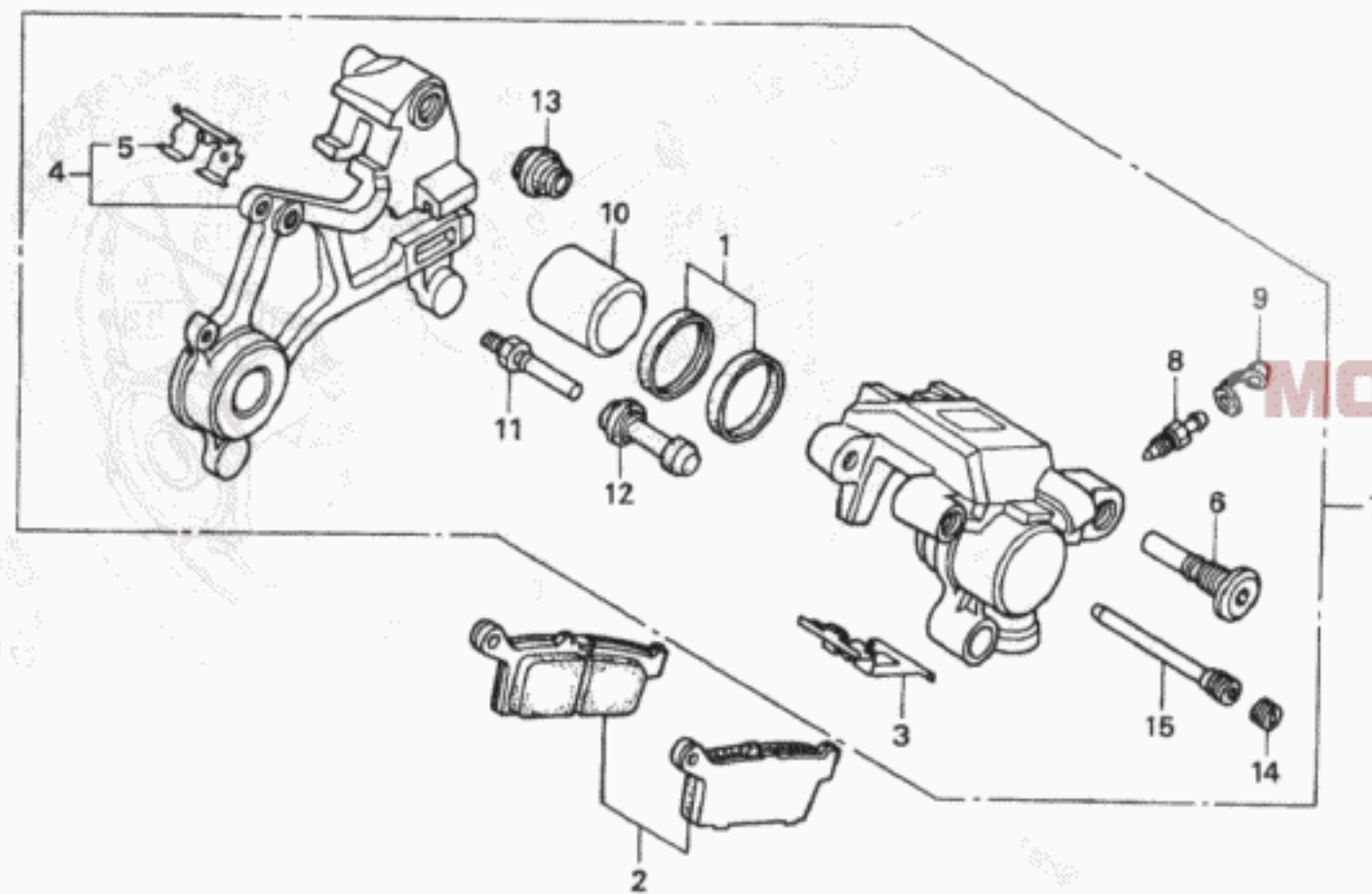
G1

G 2

ブロックNO.

F-12

リヤブレーキキャリパー



KAER-F1200 A

KAERF1200A

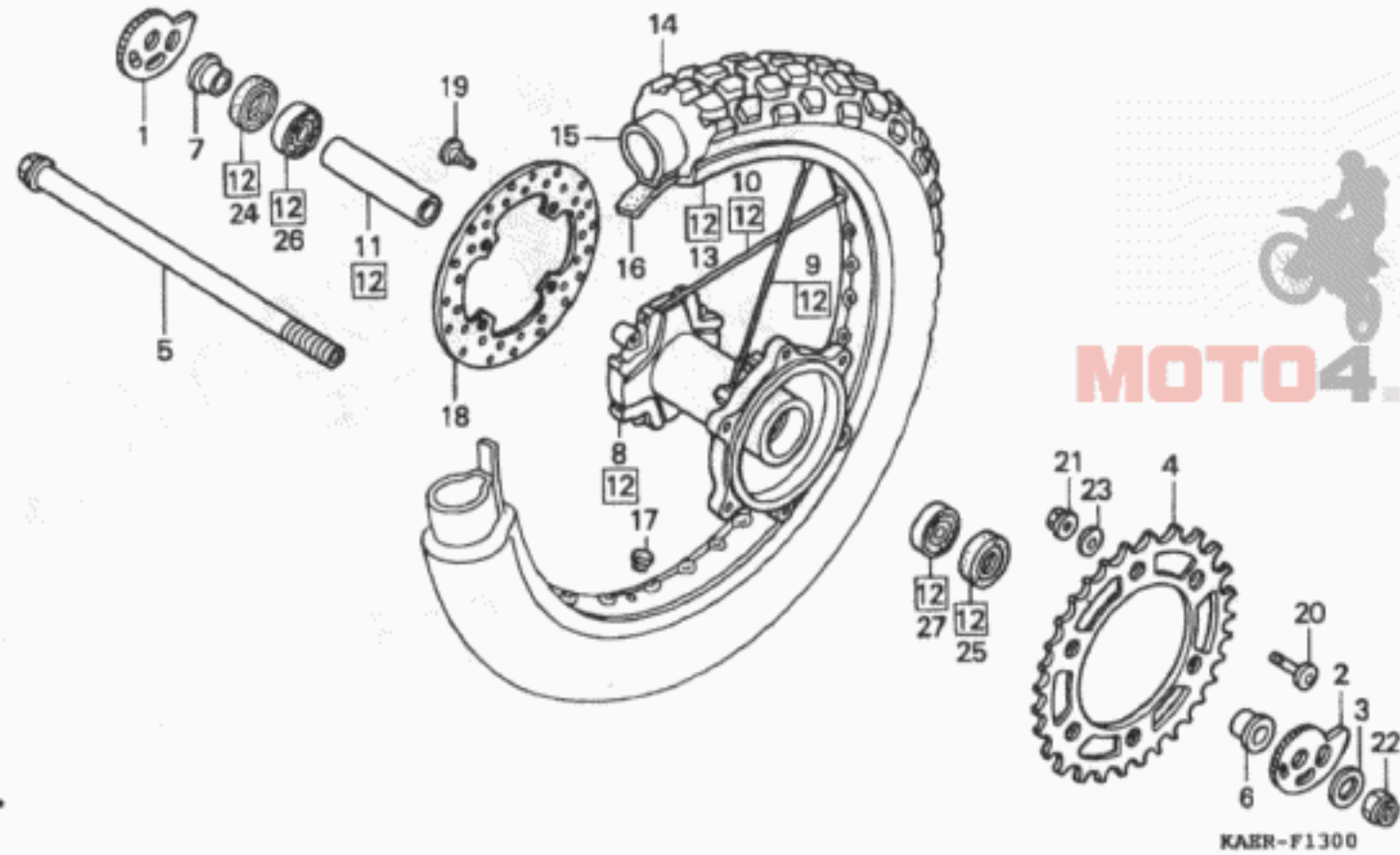
整備項目	標準時間	見出番号	部品番号	部品名	希望小売価格	使用個数		適用号機 初号機 終号機	タイプ
						CRM250	RR-2		
ハットセット、リヤブレーキ.....	0.1	1	06431-MA3-405	シールセット、ピストン.....	410	1	1		
フラグットCOMP.、リヤ.....	0.5	2	43105-KZ1-405	ハットセット、リヤブレーキ.....	3,600	1	1		
キャリパーサフASSY.、リヤブレーキ.....	0.6	3	43108-MY6-671	スプリング、ハット.....	230	1	1		
ピストン.....	0.7	4	43110-KAE-871	フラグットCOMP.、リヤ (ニツシン).....	5,800	1	1		
(カンレンフヒン フクム)		5	43112-KS6-701	リテーナー.....	185	1	1		
		6	43131-KW3-006	ホルト、ピストン.....	410	1	1		
		* 7	43150-KAE-305	キャリパーサフASSY.、リヤブレーキ (ニツシン)	10,500	1	1		
		8	43352-568-003	スクリーン、フリアター.....	205	1	1		
		9	43353-461-771	キャップ、フリアター.....	150	1	1		
		10	45107-ML4-006	ピストン.....	1,000	1	1		
		11	45131-166-016	ホルト、ピストン.....	210	1	1		
		12	45132-166-016	フーツ、ピストンホルト.....	155	1	1		
		13	45133-MA3-006	フーツB.....	185	1	1		
		14	45203-MG3-016	フラグ、ピストン.....	155	1	1		
		15	45215-KA3-732	ピストン、ハンカ.....	310	1	1		

G 3

ブロックNO.

F-13

リヤホイール



KAERF1300

3

整備項目	標準時間	見出番号	部品番号	部品名	希望小売価格	使用個数		適用号機 初号機 終号機	タイプ
						CRM250	RR-2		
スプロケツト,ファイナルトリアフン	0.5	1	40544-MN1-670	アシヤスター, R.チエン	410	1	1		
.カラー,リヤアクスルテイスタン入		2	40545-MY6-670	アシヤスター, L.チエン	580	1	1		
.テイスク,リヤブレーキ		3	40546-KG7-000	ワツシヤ,リヤアクスル	150	1	1		
.ハリアリンク,ラシアルホイール (イツコマシ 0.1 カサン)		4	41201-KAE-740	スプロケツト,ファイナルトリアフン (42T)	3,650	1	1		
アクスル,リヤホイール	0.4	5	42301-KAE-000	アクスル,リヤホイール	2,800	1	1		
ハブ,リヤホイール	2.8	6	42312-KAE-000	カラー,リヤホイール	550	1	1		
ホイールサフASSY,リヤ	1.1	7	42312-KW3-000	カラーB,リヤホイール	490	1	1		
リム,リヤホイール	2.4	8	42601-KAE-740	ハブ,リヤホイール	18,700	1	1		
タイヤ,リヤ	1.0	9	42610-KAE-405	スホークセツト,リヤ (A10X220)...	195		16 16		
.チーフ,タイヤ		10	42610-KV6-405	スホークセツト,リヤ (A10X223)...	195		16 16		
		11	42620-KAE-000	カラー,リヤアクスルテイスタン入	550	1	1		
		12	42650-KAE-306	ホイールサフASSY,リヤ	50,000	1	1		
		13	42701-KAE-731	リム,リヤホイール	18,400	1	1		
		14	42711-KAE-871	タイヤ,リヤ (イノウエ) (4.60-18 63P GP22R)	シカ	1	1		
		15	42712-KAE-005	チーフ,タイヤ (4.60-18 INOUE)	シカ	1	1		
		16	42713-446-631	フラツフ,タイヤ (IRC) (1.85X18)	シカ	1	1		
		17	42717-329-000	キャツフ,リムホ	195	1	1		
		18	43351-KZ1-770	テイスク,リヤブレーキ	9,500	1	1		
		19	90105-MK5-010	ホルト,テイスク 8X22	155	4	4		
		20	90125-MN1-671	ホルト,スプロケツトファイキシク	140	6	6		
		21	90304-KAE-871	ナツト,U 10MM	130	6	6		
		22	90305-KE8-003	ナツト,アクスル 16MM	235	1	1		

1996.01.20

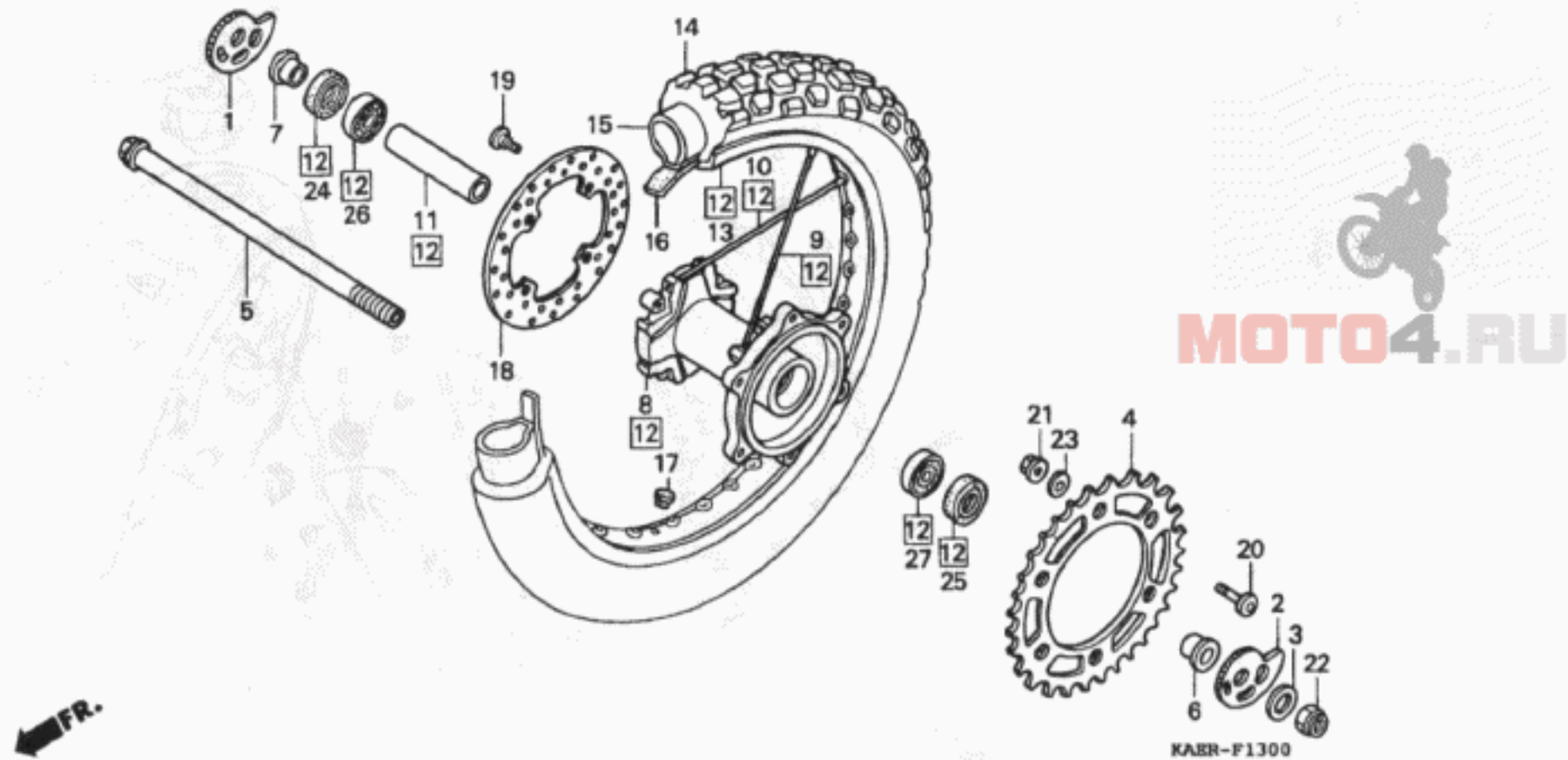
G3

G 4

ブロックNO.

F-13

リヤホイール



KAERF1300

整備項目	標準時間	見出番号	部品番号	部品名	希望小売価格	使用個数		適用号機 初号機 終号機	タイプ
						CRM250 RR	RR-2		
		23	90438-463-000	ワッシャー,スベシヤル 11X21X2.3...	145	6	6		
		24	91252-428-000	オイルシール 25X40X7.....	420	1	1		
		25	91253-033-003	オイルシール 25X47X6.5.....	235	1	1		
		26	96140-62030-10	ハリアリング,ラシアルホール 6203U..	490	1	1		
		27	96140-63030-10	ハリアリング,ラシアルホール 6303U..	620	1	1		

1996.01.20

G4

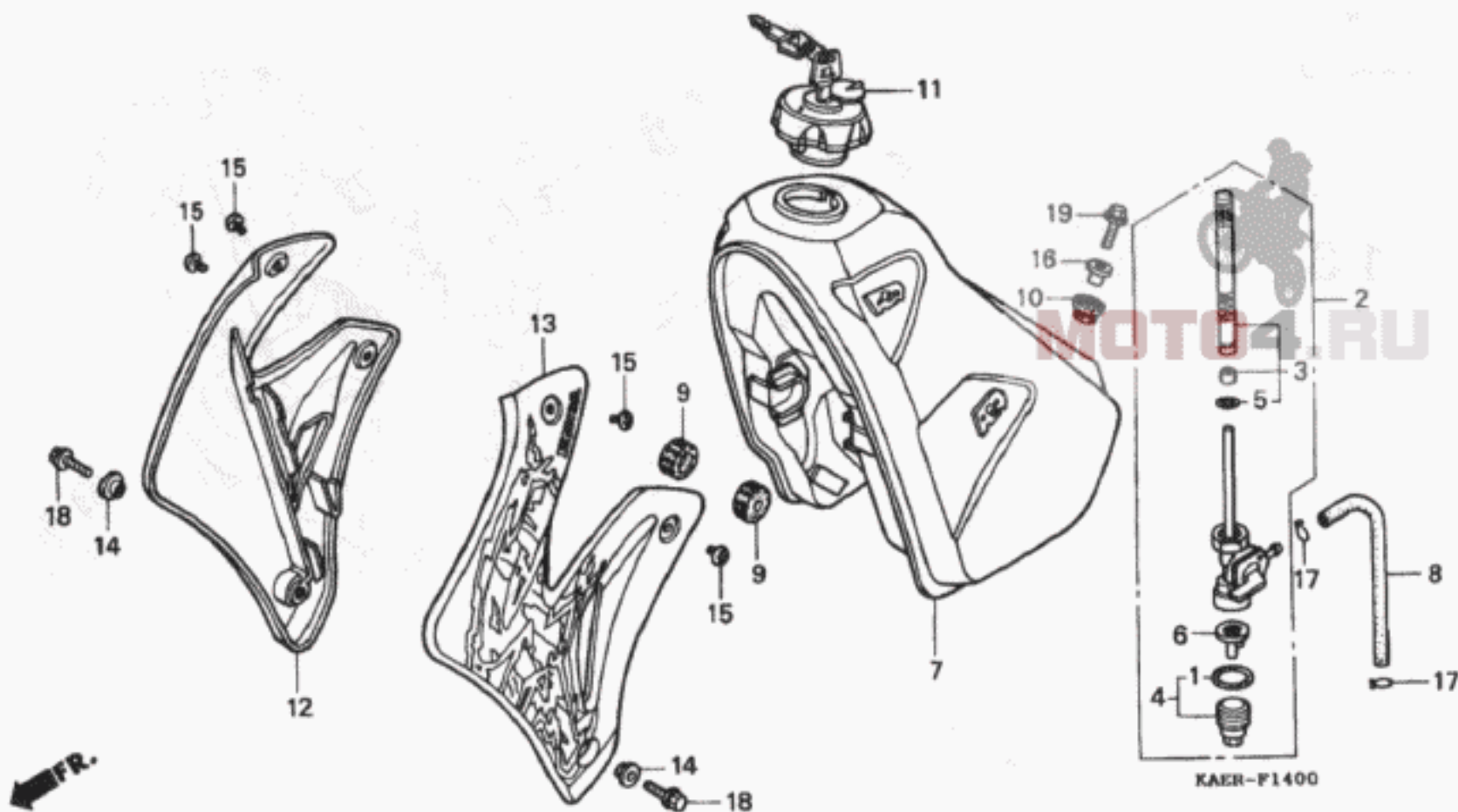
3

G 5

ブロックNO.

F-14

フューエルタンク



KAERF1410

3

整備項目	標準時間	見出番号	部品番号	部品名	希望小売価格	使用個数 CRM250 RR RR-2	適用号機 初号機 終号機	タイプ
コックASSY.,フューエル	0.2	1	16173-001-004	ハーツキン,フューエルストレーナーカツフ°	235	1 1		
.スクリーン,フューエルストレーナー		2	16950-KAE-741	コックASSY.,フューエル	3,200	1 1		
フィルター,カツフ°	0.1	3	16952-KAE-870	スクリーン,フューエルストレーナー	1,100	1 1		
(カンレンフアセン フグム)		4	16953-GT4-305	カツフ°セット,フューエルストレーナー	880	1 1		
.シラウト°セット,ラシ°エター		5	16958-MA1-731	Oリング°	210	1 1		
(ニコテ°モト°ウシ°カン)								
タンクCOMP.,フューエル	0.3	6	16959-HB3-005	フィルター,カツフ°	540	1 1		
		7	17510-KAE-740ZA	タンクCOMP.,フューエル				
				NH196.....ロスホワイト	29,400	1 1		
			17510-KAE-740ZB	*P12*.....ディーフ°ハ°フ°ル	29,400	1 1		
			17510-KAE-740ZC	*NH1*.....フ°ラツク	29,400	1 1		
		8	17524-KAE-000	ホース,フューエル 5.3X135	270	1 1		
		9	17611-286-000	クツシヨク,フューエルタンクフロント	240	2 2		
		10	17613-KW3-000	クツシヨク,フューエルタンクリアー	190	1 1		
		11	17620-KV6-023	フューエルフィルキヤツフ°COMP.	3,000	1 1	----- 1403960	
			17620-KV6-033	フューエルフィルキヤツフ°COMP.	3,000	1 1	1403961	
		12	19071-KAE-740ZA	シラウト°セット,R.ラシ°エター				
				TYPE1(WL)	3,850	1 1		
			19071-KAE-740ZB	シラウト°セット,R.ラシ°エター				
				TYPE2(WL)	3,850	1 1		
			19071-KAE-740ZC	シラウト°セット,R.ラシ°エター				
				TYPE3(WL)	3,850	1 1		
			19071-KAE-740ZD	シラウト°セット,R.ラシ°エター				
				TYPE4(WL)	3,850	1 1		
		13	19072-KAE-740ZA	シラウト°セット,L.ラシ°エター				
				TYPE1(WL)	3,850	1 1		
			19072-KAE-740ZB	シラウト°セット,L.ラシ°エター				
				TYPE2(WL)	3,850	1 1		

ラジエターシュラウドセット配色表

タイプ	主体色	カラーラベルコード
TYPE 1	エンデュランスレッド	R193
TYPE 2	ディオニサスブルー	PB228
TYPE 3	ウラヌスバイオレット	P9
TYPE 4	ロスホワイト	NH196

1996.01.20

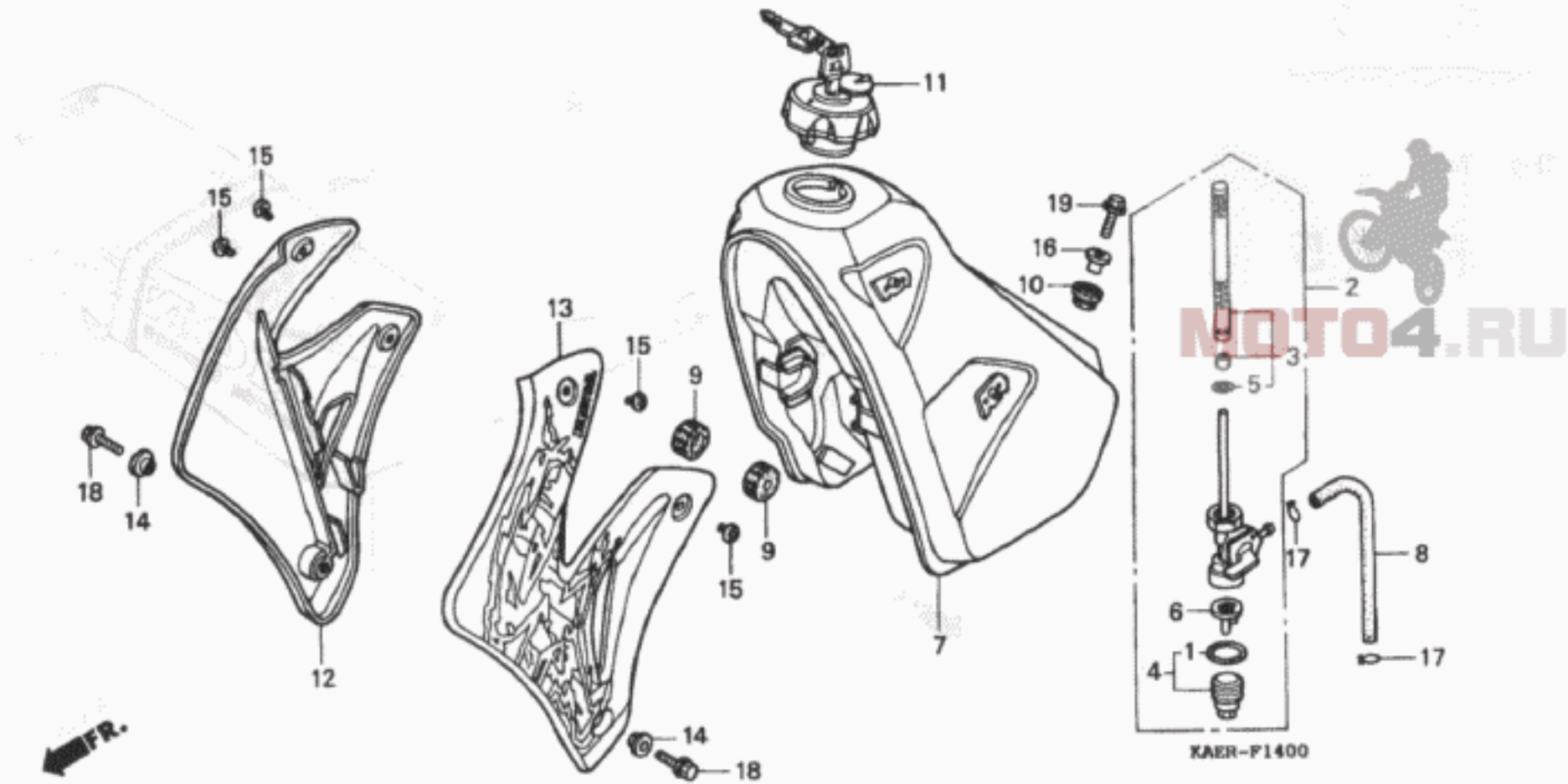
G5

G 6

ブロックNO.

F-14

フューエルタンク



KAERF1400

整備項目

標準
時間

見出
番号

部品番号

部品名

希望
小売
価格

使用個数
CRM250
RR RR-2

適用号機
初号機 終号機

タイプ

13)	19072-KAE-740ZC	シラウト"セット",L.ラシ"エター *TYPE3*(WL)	3,850	1	1		
*	19072-KAE-740ZD	シラウト"セット",L.ラシ"エター *TYPE4*(WL)	3,850	1	1		
14	19509-KAE-000	カラー 6X23.....	155	2	2		
15	90101-KAE-740	スクリュ"ーA,シラウト"セットインク".....	110	4	4		
16	90124-KAE-000	カラー (8.7X17).....	195	1	1		
17	95002-01120	クリツフ°,チ"ーフ" (A12).....	60	2	2		
18	96300-06020-00	ホ"ルト,フランシ" 6X20.....	40	2	2		
19	96400-08032-00	ホ"ルト,フランシ" 8X32.....	55	1	1		

1996.01.20

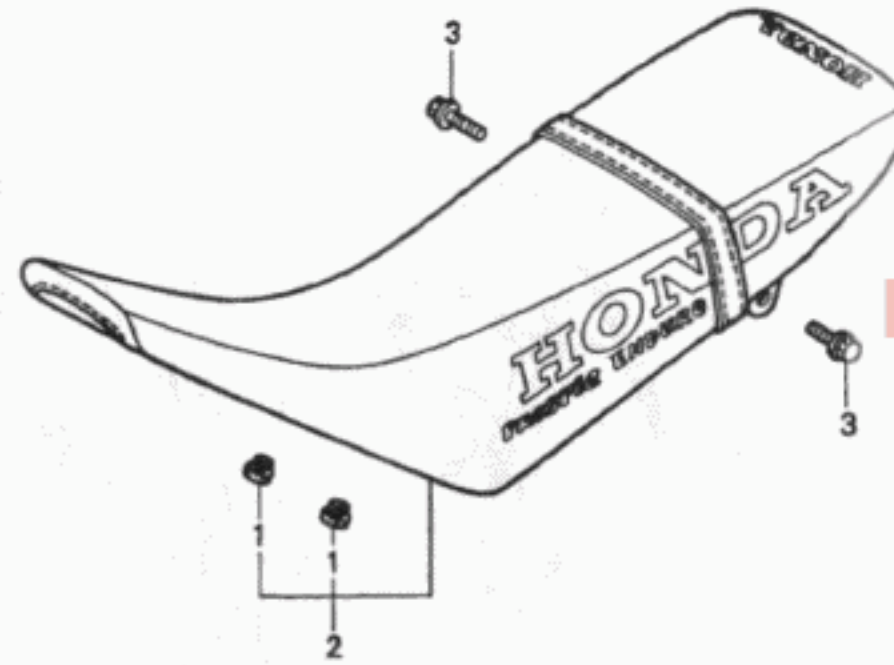
G6

G 7

ブロックNO.

F-15

シート



MOTO4.RU

KAER-F1500

KAER1500

3

整備項目	標準時間	見出番号	部品番号	部品名	希望小売価格	使用個数		適用号機		タイプ
						CRM250	RR RR-2	初号機	終号機	
シートCOMP., タフール.....	0.1	1	77110-KA3-730	ラバー, シートマウンティング.....	145	2	2			
		2	77200-KAE-740ZC	シートCOMP., タフール						
			PB45Lテニオニサスフルー	23,400	1	1			
			77200-KAE-740ZD	*R127L*.....エンテラランズレツト	23,400	1	1			
			77200-KAE-740ZE	*P6L*.....ウラススハイオレツト	23,400	1	1			
		*	77200-KAE-740ZF	*R123L*.....ニューグリアレツト	23,400	1	1			
		3	96300-08022-00	ホルト, フランジ 8X22.....	55	2	2			

1996.01.20

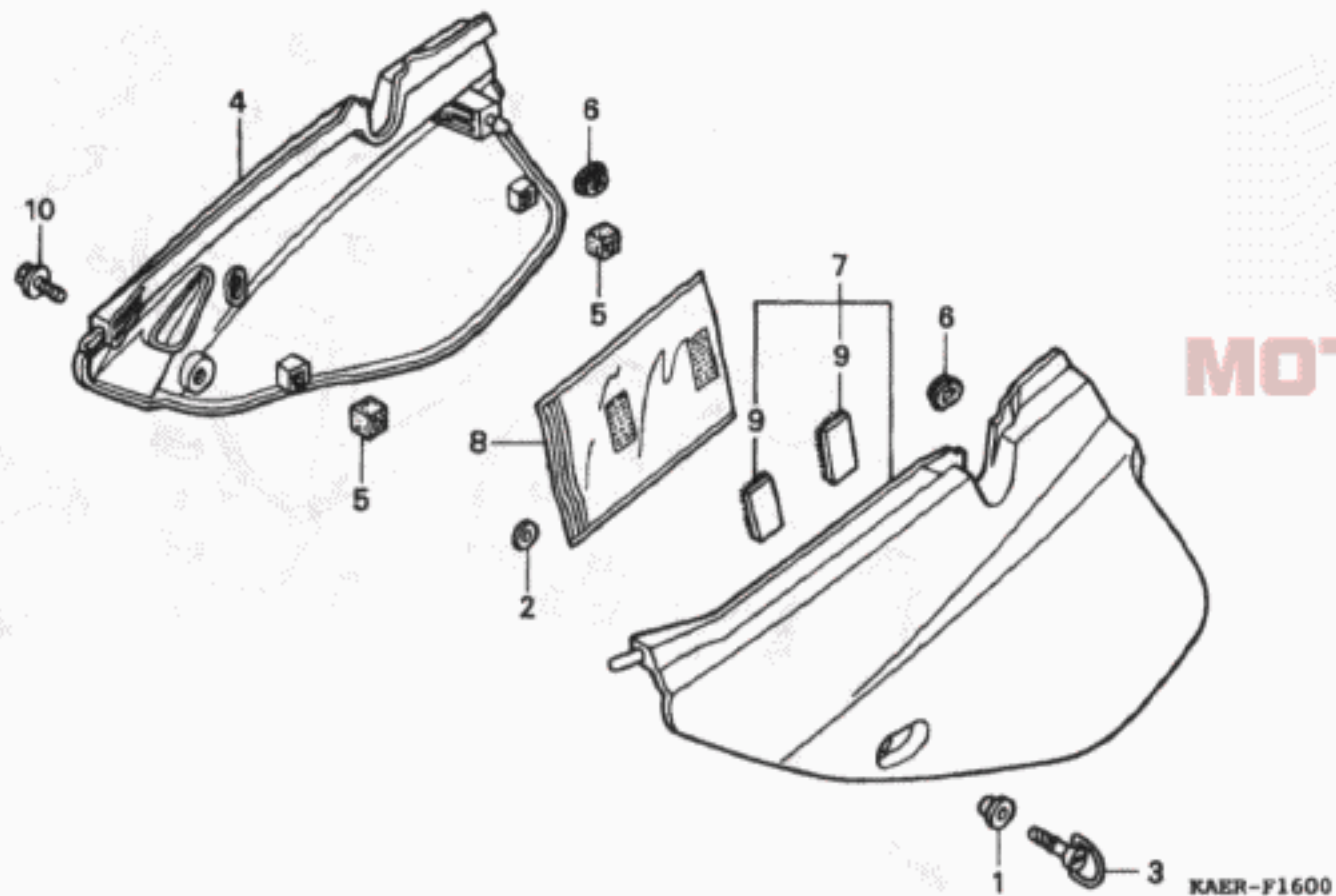
G7

G 8

ブロックNO.

F-16

サイドカバー



KAERF1600

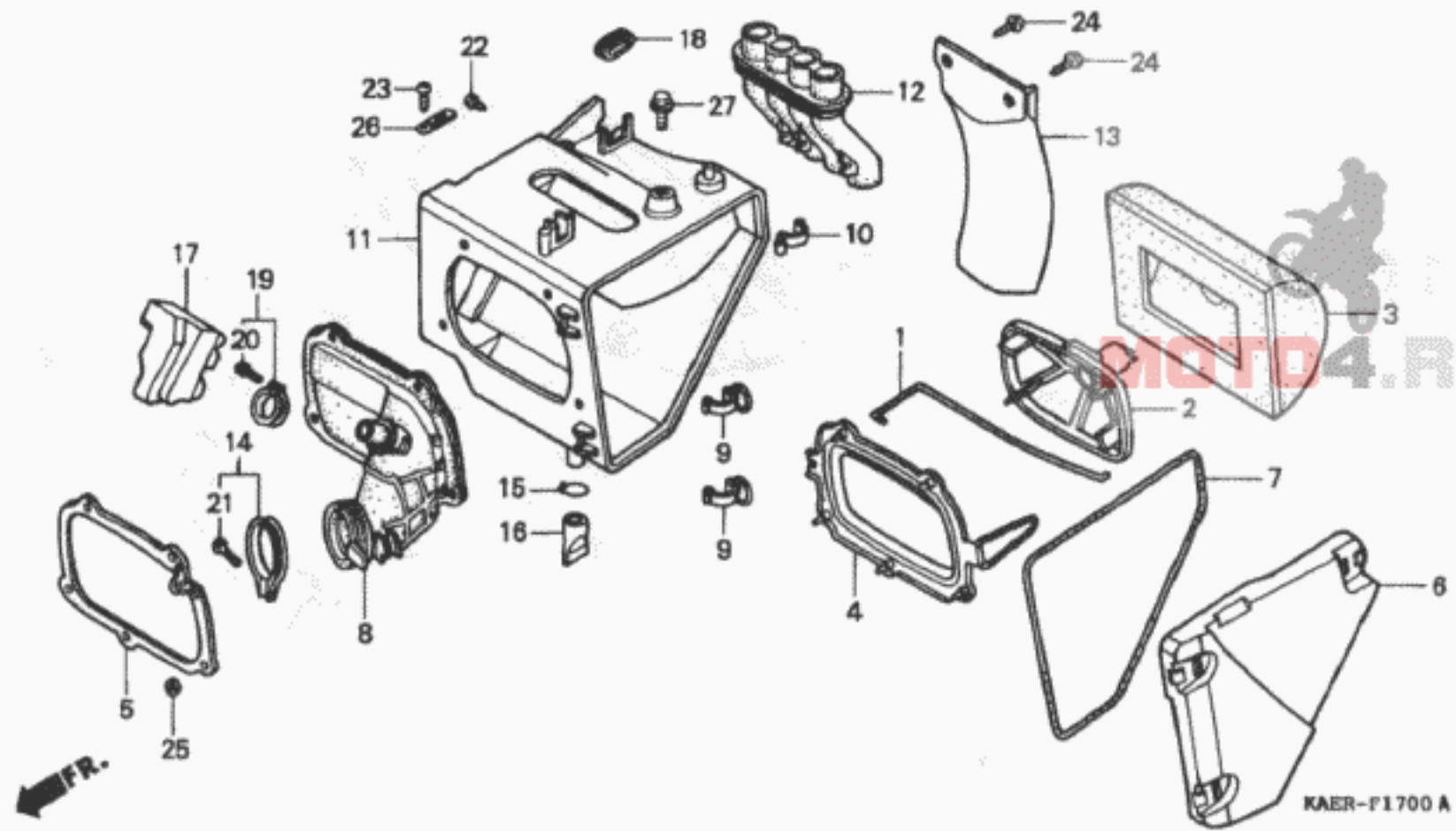
整備項目	標準時間	見出番号	部品番号	部品名	希望小売価格	使用個数		適用号機		タイプ	
						CRM250	RR	RR-2	初号機		終号機
カハ―、サイト”..... (ニコテ”モト”ウシ”カン)	0.1	1	17223-KN5-670	カラー、エアークリーナーカハ―セツテイング”	95	1	1				
		2	17224-MN1-670	ワツシヤ―、エアークリーナーカハ―セツテイング”	75	1	1				
		3	17225-KN5-670	スタツト” 6X21.....	370	1	1				
		4	83500-KAE-740ZA	カハ―、R.サイト”							
				NH196.....	ロソホワイト	4,100	1	1			
				83500-KAE-740ZC	*Y128R*.....	スハ―クリンク”イエロ―	4,100	1	1		
		5	83515-KS7-830	ラハ―、サイト”カハ―ストツハ―.....	115	2	2				
		6	83551-GE2-000	ク”ロメツト、エアークリーナーケース.....	175	2	2				
		7	83600-KAE-740ZA	カハ―、L.サイト”							
				NH196.....	ロソホワイト	4,100	1	1			
		83600-KAE-740ZC	*Y128R*.....	スハ―クリンク”イエロ―	4,100	1	1				
8	83642-KAE-740	ハツク”、オーチス”マニアル.....	550	1	1						
9	83643-KAE-740	テ”フ”E、マシ”ツク (FEMALE).....	195	2	2						
10	90111-162-000	ホ”ルト、フランシ” 6MM.....	150	1	1						

G 9

ブロックNO.

F-17

エアークリーナー



KAER1700A

3

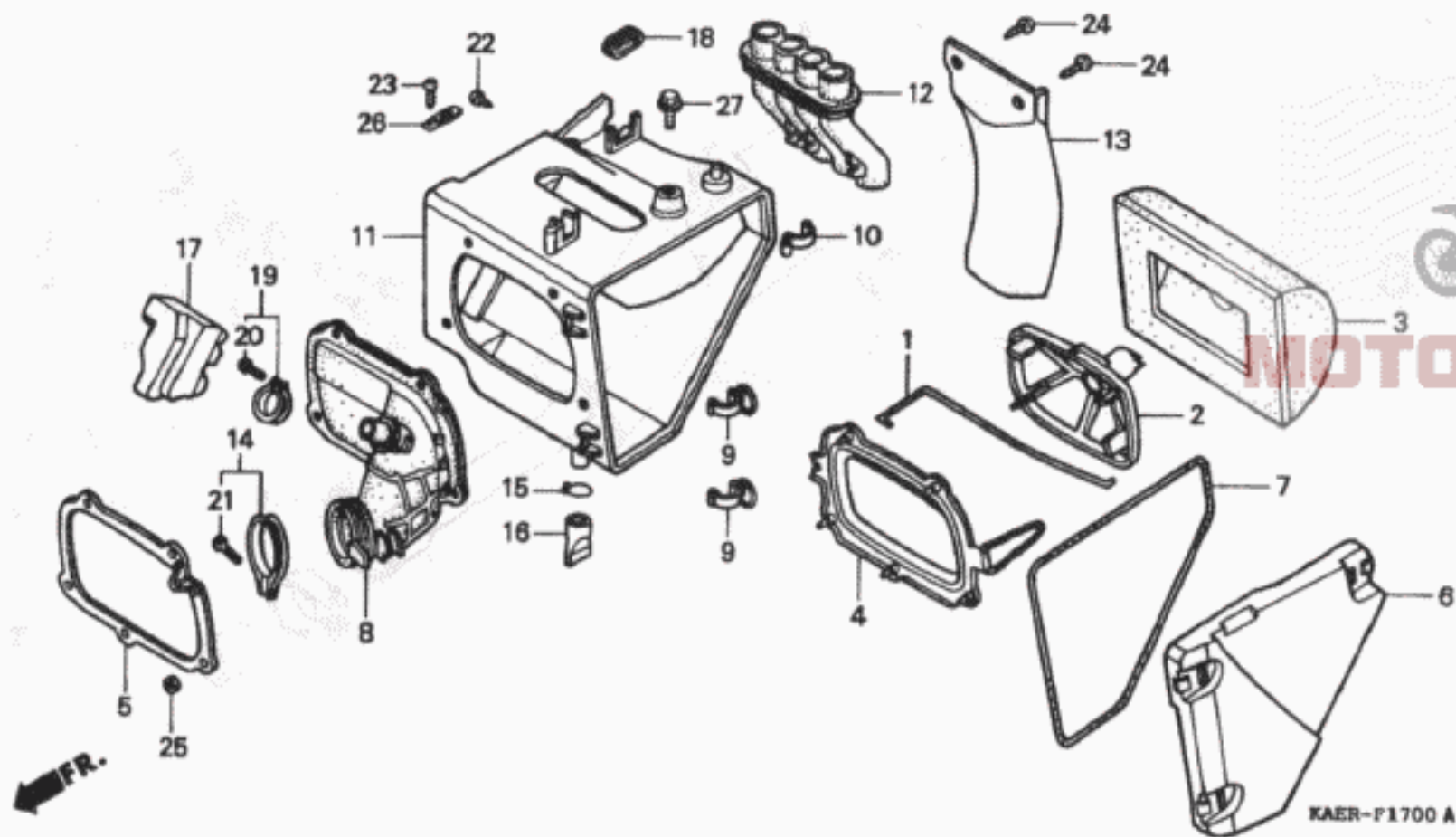
整備項目	標準時間	見出番号	部品番号	部品名	希望小売価格	使用個数		適用機種 初号機 終号機	タイプ
						CRM250 RR	RR-2		
ヘルム、エレメント	0.1	1	17211-KAE-740	スフオリングA、エレメントセツテイニング	310	1	1		
カハ、エアークリーナーケース		2	17212-KAE-740	ヘルム、エレメント	840	1	1		
マツトカ、エアークリーナーケース		3	17213-KAE-740	エレメント、エアークリーナー	2,550	1	1		
エレメント、エアークリーナー	0.2	4	17215-KAE-740	フオレートCOMP.、エレメントセツテイニング	1,000	1	1		
チューフ、エアークリーナーコネクテイニング	0.5	5	17217-KAE-740	フオレート、ホルター	240	1	1		
ケースCOMP.、エアークリーナー	0.6								
タクト、エアークリーナーインター	0.3	6	17218-KAE-740ZA	カハ、エアークリーナーケース					
レゾネーター				*NH1* フラツク	1,100	1	1		
			17218-KAE-740ZB	*P16R* ハルキハーフ	1,100	1	1		
		7	17219-KAE-740	シル、エアークリーナーカハ	235	1	1		
		8	17222-KAE-740	チューフ、エアークリーナーコネクテイニング	2,050	1	1		
		9	17223-KAE-740	スフオリング、エアークリーナーケースリツト	130	2	2		
		10	17226-KAE-740	スフオリング、エアークリーナーケースリツト	250	1	1		
		11	17230-KAE-740ZA	ケースCOMP.、エアークリーナー					
				NH1 フラツク	7,100	1	1		
			17230-KAE-740ZB	*P16R* ハルキハーフ	7,100	1	1		
		12	17241-KAE-740	タクト、エアークリーナーインター	1,200	1	1		
		13	17245-KAE-740	マツトカ、エアークリーナーケース	740	1	1		
		14	17257-KAE-000	ハント、エアークリーナーコネクテイニング					
				チューフ	300	1	1		
		15	17316-MN1-670	クリツフA、フリスサーチューフ	100	1	1		
		16	17358-HA0-680	チューフ、トレン	190	1	1		
		17	17410-KAE-740	レゾネーター	1,100	1	1		
		18	76231-952-770	クロメツト、ケーフル	155	1	1		
		19	90651-GHB-600	ハント、エアークリーナーコネクテイニング					
				チューフ (34)	240	1	1		
		20	93500-04020-0G	スクリユー、ハロン 4X20	25	1	1		
				1996.01.20	69				

G 10

ブロックNO.

F-17

エアークリーナー



KAER1700A

整備項目	標準時間	見出番号	部品番号	部品名	希望小売価格	使用個数		適用号機		タイプ
						CRM250	RR	RR-1	初号機	
		21	93500-05032-0G	スクリーン、ハロン 5X32.....	30	1	1			
		22	93901-25310	スクリーン、タツヒコンク 5X16.....	25	1	1			
		23	93911-24120	スクリーン、タツヒコンク 4X10(P0)...	25	1	1			
		24	93913-15510	スクリーン、タツヒコンク 5X20.....	30	2	2			
		25	94002-05070-0S	ナット、6カク 5MM.....	25	5	5			
		26	94591-24000	クリツフ、ワイヤ 2X40.....	70	1	1			
		27	96300-06010-00	ホルト、フランシ 6X10.....	40	1	1			

1996.01.20

G10

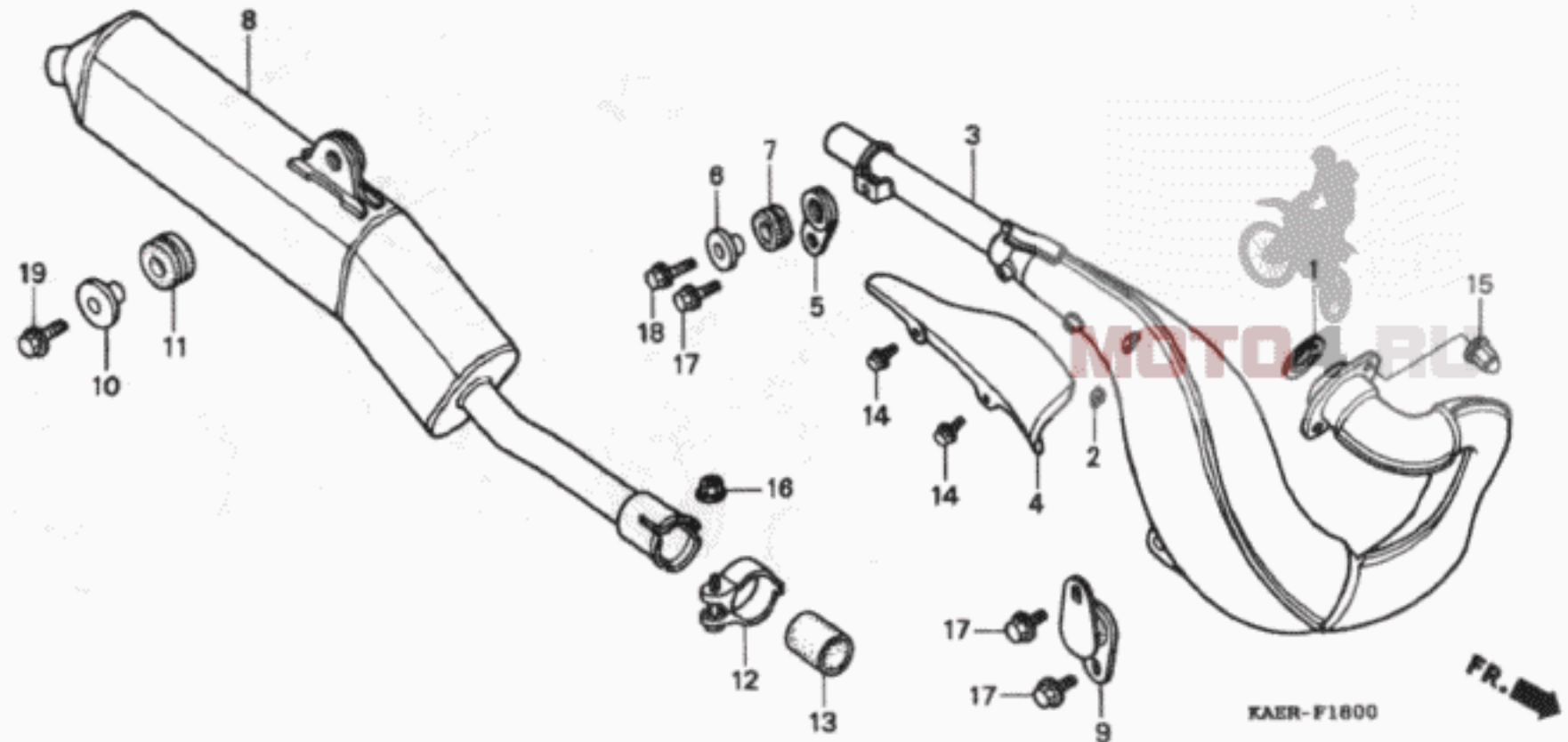
3

G 11

ブロックNO.

F-18

エキスパンションチャンバー



KAERF1800

3

整備項目	標準時間	見出番号	部品番号	部品名	希望小売価格	使用個数		適用号機		タイプ
						CRM250	RR-2	初号機	終号機	
チャンバーCOMP.、エキゾースト.....	0.3	1	18291-KAE-870	カスケツト、エキゾーストハーフ°.....	295	1	1			
プロテクター、チャンバー.....	0.1	2	18293-147-000	ラバー、プロテクターハヅキン.....	105	1	1			
サイレンサーCOMP.....	0.2	3	18300-KAE-740	チャンバーCOMP.、エキゾースト.....	31,900	1	1			
		4	18315-KAE-740	プロテクター、チャンバー.....	1,900	1	1			
		5	18325-KAE-000	ステー、チャンバーリヤー.....	320	1	1			
		6	18327-KAE-000	カラー、チャンバーリヤー (8.5X15)...	150	1	1			
		7	18328-KAE-000	ラバー、チャンバーリヤーマウンテイング°...	130	1	1			
		8	18330-KAE-740	サイレンサーCOMP.....	19,000	1	1			
		9	18355-KAE-000	ステー、チャンバーフロント.....	850	1	1			
		10	18356-KAE-000	カラー、サイレンサーマウンテイング°.....	145	1	1			
		11	18357-KAE-000	ラバー、サイレンサーマウンテイング°.....	195	1	1			
		12	18373-KAE-740	ハヅキン、エキゾーストハーフ°.....	470	1	1			
		13	18391-MN1-670	ハヅキン、マフラー.....	750	1	1			
		14	90012-GS9-670	ホルト、フランジ° 6X8.....	90	2	2			
		15	90304-ME1-670	ナツト、キヤツフ° 8MM.....	195	2	2			
		16	94050-08070	ナツト、フランジ° 8MM.....	35	1	1			
		17	96300-08014-07	ホルト、フランジ° 8X14.....	50	3	3			
		18	96300-08025-07	ホルト、フランジ° 8X25.....	55	1	1			
		19	96300-08028-07	ホルト、フランジ° 8X28.....	55	1	1			

1996.01.20

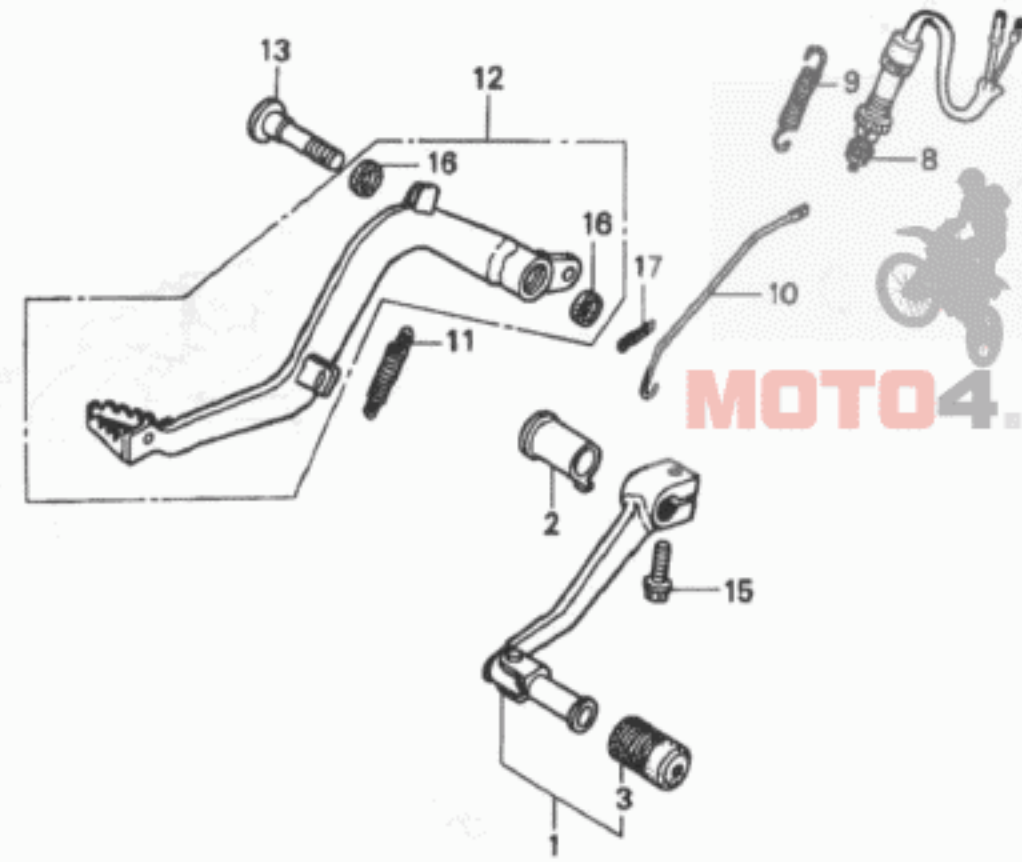
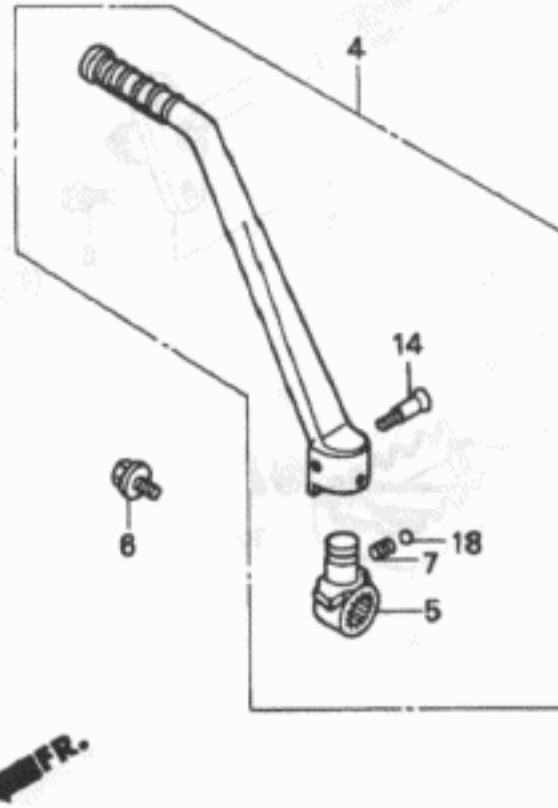
G11

G 12

ブロックNO.

F-19

ペダル・キックスターアーム



KAKR-F1900 A

KAEF1100A

整備項目	標準時間	見出番号	部品番号	部品名	希望小売価格	使用個数		適用号機 初号機 終号機	タイプ
						CRM250 RR	RR-2		
ハブCOMP.、チェーン	0.1	1	24700-KAE-730	ハブCOMP.、チェーン	2,400	1	1		
アームASSY.、キックスター		2	24721-KAE-000	スライダ、チェーンスプロケット	430	1	1		
スイッチASSY.、リヤストツフ	0.3	3	24781-KE1-000	ラバー、チェーンハブ	135	1	1		
ハブCOMP.、リヤフブレーキ	0.2	4	28300-KAE-000	アームASSY.、キックスター	4,600	1	1		
		5	28302-KAE-000	シヨイント、キックアーム	1,450	1	1		
		6	28306-KAE-000	ホルト、キックシヨイント	330	1	1		
		7	28333-KK0-000	スフリンク、キックスター	90	1	1		
		8	35350-KAE-000	スイッチASSY.、リヤストツフ	580	1	1		
		9	35357-KR3-670	スフリンク、ストツフスイッチ	175	1	1		
		10	35358-KAE-740	ロツト、ストツフスイッチ	185	1	1		
		11	46511-KS6-701	スフリンク、フブレーキハブ	190	1	1		
		12	46520-KAE-740	ハブCOMP.、リヤフブレーキ	4,250	1	1		
		13	90101-KAE-000	ホルト、リヤフブレーキホツト	550	1	1		
		14	90101-329-000	ホルト、キックアーム	135	1	1		
		15	90103-KAE-000	ホルト、フランシ 6X20	90	1	1		
		16	91251-444-000	タツトシール 15X20X2.5	160	2	2		
		17	94201-20250	ヒョンスフワツト 2.0X25	30	1	1		
		18	96211-08000	ホルト、スチール #8 (1/4)	15	1	1		

1996.01.20

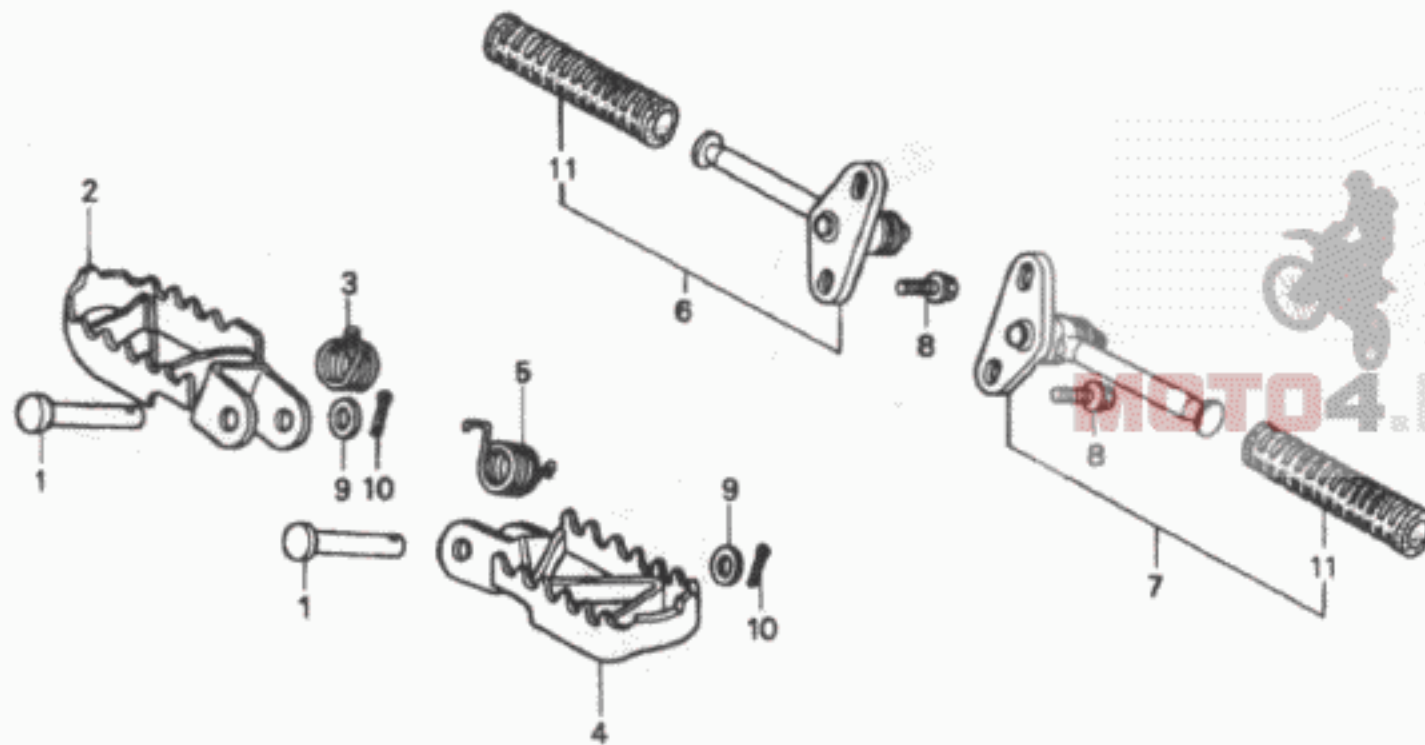
G12

G 13

ブロックNO.

F-20

ステップ



KAER-F2000

KAER1101

3

整備項目	標準時間	見出番号	部品番号	部品名	希望小売価格	使用個数		適用号機		タイプ
						CRM250	RR-2	初号機	終号機	
ステップCOMP.,R. (カンレンフヒン フクム) ステップCOMP.,L. (カンレンフヒン フクム) ラハ-A,キツクスター (ニコテモトウシカン)	0.1	1	50603-GN1-761	ヒオン,ステップハ-シヨイント	155	2	2			
		2	50616-KAE-730	ステップCOMP.,R.	1,550	1	1			
		3	50617-KAE-000	スフリンク,R.ステップリターン	140	1	1			
		4	50642-KAE-730	ステップCOMP.,L.	1,550	1	1			
		5	50644-KAE-000	スフリンク,L.ステップリターン	145	1	1			
ステップASSY.,R.ヒオリオン (ニコテモトウシカン)	0.2	6	50700-KAE-000	ステップASSY.,R.ヒオリオン	1,750	1	1			
		7	50705-KAE-000	ステップASSY.,L.ヒオリオン	1,750	1	1			
		8	90102-KAE-000	ホルト,フランシ 8X20	80	4	4			
		9	94102-08700	ワッシャー,フレイ 8MM	25	2	2			
		10	94201-20150	ヒオン,スフリンク 2.0X15	25	2	2			
		11	95011-51000	ラハ-A,キツクスター	70	2	2			

1996.01.20

613

G 14

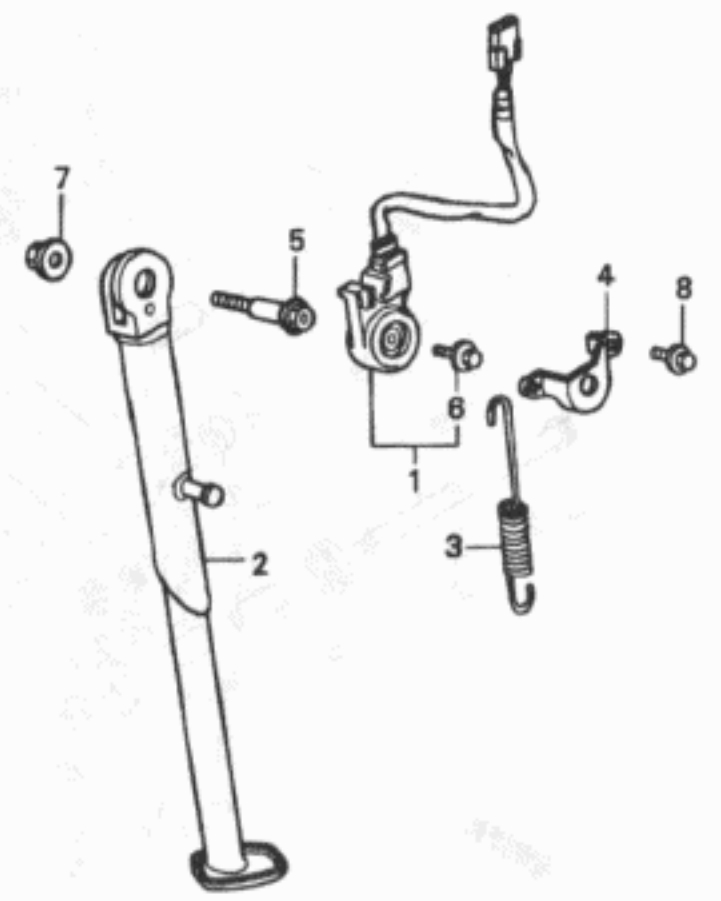
ブロックNO.

F - 21

サイドスタンド



FR.



KAER-F2100

KAERF2100

整備項目	標準時間	見出番号	部品番号	部品名	希望小売価格	使用個数		適用号機		タイプ
						CRM250	RR-2	初号機	終号機	
スイッチセット、サイド「スタント」	0.3	1	35700-KAE-306	スイッチセット、サイド「スタント」	2,450	1	1			
ハー、サイド「スタント」	0.2	2	50530-KAE-730	ハー、サイド「スタント」	2,350	1	1			
スフ「リンク」、サイド「スタント」	0.1	3	50535-KAE-730	スフ「リンク」、サイド「スタント」	230	1	1			
		4	50547-KAE-000	カ「ート」、サイド「スタント」スイッチ	360	1	1			
		5	90108-MK6-670	ホ「ルト」、サイド「スタント」ヒ「ホ」ツ	250	1	1			
		6	90147-MK6-671	ホ「ルト」、ス「ペ」シヤル 6X16	130	1	1			
		7	90203-MF9-710	ナツ、サイド「スタント」	135	1	1			
		8	96001-06010-07	ホ「ルト」、フランジ 6X10	35	2	2			

1996.01.20

G14

 **HONDA**

CRM250R



MOTO4.RU



CRM250RR
CRM250RR-II
(MD24-1 40)

パーツリスト

発行 平成 8 年 1 月 **4** 版

管理 No. I IKAERJ4

まえがき
目次

1

エンジン

2

フレーム

3

部品番号索引

4

部品名索引

5

カラー写真とカラーラベルのご利用方法



- 製品カタログで案内された車体色の写真が掲載されています。
- 色物部品の受、発注のときにご利用ください。
 - ・どのような車体色が売られているかひと目でわかります。
 - ・現車がないときでも、お客様の車体色を確認するのに便利です。
 - ・フォトNO.とまえがきの配色表を使用すれば正しい色物部品の部品番号を簡単に引くことができます。



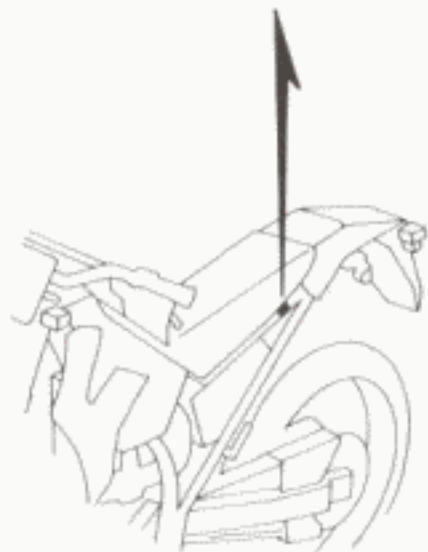
ブラック (R-193R)
[フォトNO.1]

●カラーラベル

CRM250RR	
COLOR	R-193R
CODE	R193

●配色表

			CRM250RR					
			NO.1	NO.2	NO.3	NO.4	通用号機	
			エンデュランス レッド R-193R	ディオニサス ブルー PB-228	ウラヌス バイオレット P-9	ロス ホワイト NH-196		
NO.	色物部品名	基本部品番号	R193	PB228	P9	NH196	初号機	
1	カハ [™] 、エアークリーナーケース	17218-KAE-740	ZB	ZA	ZB	ZA		
2	カハ [™] 、フロントハフ [™]	44610-KW3-010	ZB	ZB	ZB	ZB		
3	カハ [™] 、L.サイト [™]	83600-KAE-740	ZA	ZC	ZC	ZA		
4	カハ [™] 、R.サイト [™]	83500-KAE-740	ZA	ZC	ZC	ZA		
5	カ [™] ート [™] 、L.ナツクル	53185-KN5-670	ZF	ZF	ZF	ZF		
6	カ [™] ート [™] 、R.ナツクル	53180-KF0-770	ZF	ZF	ZF			



DKAE-G

※主体色が同じでコード(CODE)が二つ以上あるときは現車のカラーラベルでコード(CODE)を確認してください。

*車体色は印刷のため実物と多少異なる場合があります。

CRM250R [CRM250Rr
CRM250Rr-II]

フレーム号機 MD24-1400001~



MOTO4.RU



エンデュランスレッド(R-193R)

[フォトNO.1]



ディオニサスブルー(PB-228)

[フォトNO.2]



ウラヌスバイオレット(P-9)

[フォトNO.3]



ロスホワイト(NH-196)

[フォトNO.4]

パーツリストのご使用にあたって

- このパーツリストは1996年1月20日現在で編集してあります。
 - ・その後の変更はパーツリストニュースで確認して下さい。
- 部品注文は部品番号でご連絡下さい。
 - ・部品注文時は、モデル、タイプ、号機、色、メーカー名、サイズを必要に応じて確認して下さい。
 - ・イラストレーション（部品図）は部品検索の目安として記載していますので、現品と形状が異なる場合があります。
- 部品の希望小売価格は、1996年1月現在の価格を記載しています。
 - ・部品の希望小売価格は、予告なしに変更する事があります。
 - ・部品の希望小売価格には消費税は含まれていません。

初版 1994年2月10日
 本田技研工業株式会社

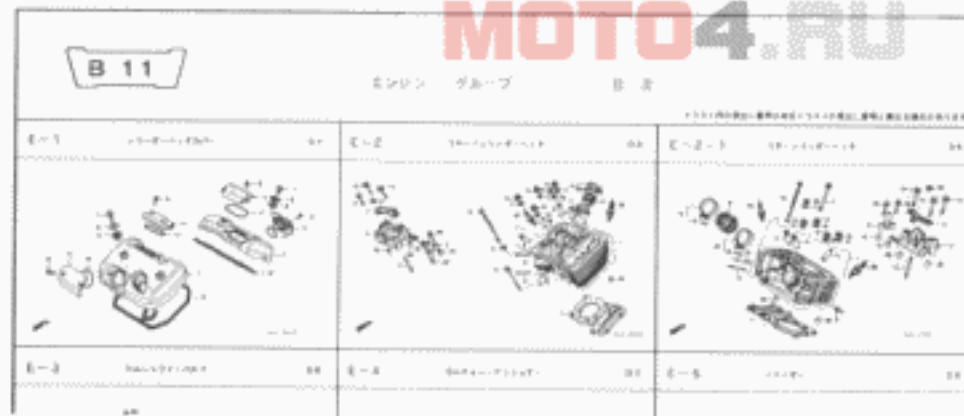
目次

● 部品情報の探し方	2	B 4	1
● パーツリストの構成	3	B 5	
● 部品に変更があったとき	4	B 6	
● パーツリストに使用されている略語	4	B 6	
● 部品の記載ブロックと打刻号機の確認	5	B 7	
● 号機管理表	5	B 7	
● 配色表	6	B 8	
● ホース/チューブの使用について	7	B 9	
● 標準整備時間について	10	B 12	
● イラストインデックス	12	B 14	
● エンジングループ	18	D 1	2
● フレームグループ	38	F 1	3
● 部品番号索引	83	I 1	4
● 部品名索引	87	J 1	5



部品情報の探し方

① 「イラストインデックス」から探す方法



② 「部品番号索引」から探す方法

部品番号索引			
部品番号	アドレス No.	部品番号	アドレス No.
04000		12231-MF5-305	D2
04911-MAV-000	D16	12241-KW0-305	D2
06000		12251-KW9-751	D2
06111-KW9-880	E10		D4
06112-KW9-880	E11	12310-MR1-000	E10
06405-MW3-A23	G13	12320-MR1-000	D1
06405-MW3-A24	G13	12351-MAV-000	D1
06420-MAV-000	F16	12361-MAV-000	D1
06421-MAV-000	F16	12391-MF5-750	D1
06431-MA5-405	F10	12391-MZ8-650	E10
06435-KV3-405	F13		

③ 「部品名索引」から探す方法

部品名索引			
部品名	アドレス No.	見出番号	
【ア】			
カム、エキゾーストバルブロッカー	D6	7	カム
カムA、インタークローカー	D6	5	カム
カムB、インタークローカー	D6	6	カム
【カ】			
カートリッジ、オイルフィルター	D15	10	カム
カウンターシャフト	E3	5	カム
カフ*COMP、オイル	F14	5	カム
カム、インタークワハットアシスタ	D1	3	カム
カム、フオーターホップ*	D13	7	カム
カム、エアークリーナー	G5	6	カム
カム、エアークリーナーサイト	G5	18	カム

D 1 アドレスNO.

ブロックNO.

E - 1 ブロックNO.

シリンダーヘッドカバー

見出番号	部品番号	部品名	数量	単位	小売価格 (円)	品番	タイプ
1	12310-MR1-000	カム、エキゾーストバルブロッカー	1	個	7,600		
2	12320-MR1-000	カム、インタークローカー	1	個	7,600		
3	12351-MAV-000	カム、フオーターホップ*	1	個	7,600		
4	12361-MAV-000	カム、インタークワハットアシスタ	2	個	850	(LH)	
5	12391-MF5-750	カム、フオーターホップ*	2	個	850	(EXH)	
6	90001-MR1-000	カム、エキゾーストバルブロッカー	2	個	700		
7	90011-MA6-000	カム、インタークローカー	8	個	85		
8	90541-MB0-000	カム、フオーターホップ*	4	個	210		
9	90542-MB0-000	カム、インタークワハットアシスタ	4	個	135		
10	91303-MF5-003	カム、フオーターホップ*	4	個	120		
11	91304-MF5-003	カム、インタークワハットアシスタ	2	個	160		

ページ NO.

パーツリストの構成



①

F 8

ブロックNO.

F-7 ③

フロントフェンダー

②

MAV1-F0700

整備項目	標準時間	見出番号	部品番号	部品名	希望小売価格	使用個数	適用機種	タイプ
フェンダーCOMP.,フロント	0.1	1	45158-MAV-000	クランク・B,フレキホース	390	1		

整備項目	標準時間	⑤ 見出番号	⑥ 部品番号	⑧ 部品名	⑨ 色名称	⑩ 注記	⑪ 希望小売価格	⑫ 使用個数	⑬ 適用機種	⑭ タイプ	
フェンダーCOMP.,フロント	0.1	1	45158-MAV-000	クランク・B,フレキホース (フロントフェンダーモシヨ)			390	1			
		2	45451-473-000	カーイト,フロントフェンダーケーフル			190	1			
		3	61100-M25-000ZC	フェンダーCOMP.,フロント							
			61100-M25-000ZQ	*NH1*	フレック			8,700	1		J
			61100-M25-000ZT	*PB262P*	パールグレートフル			8,700	1		J2J
				R204C							
				キヤンテイトランスバレントレフト			8,700	1	1001001	J	
		4	61103-M25-000	プレート,フロントフェンダー			430	1			
		5	90080-MGB-000	ホルト,フランシツケツト 6X25			125	4			

- ① アドレスNO.
・ 部品番号索引、部品名索引から引くためのNO. (ページに変わるもの) です。MOTO4.RU
- ② ブロックタイトル
- ③ ブロックNO.
- ④ 整備項目/標準時間 — 標準整備時間
- ⑤ 見出番号
- ⑥ 部品番号
- ⑦ 本田色記号
- ⑧ 部品名
- ⑨ 色名称
- ⑩ 注記
・ 特記事項を部品名欄に () で表示しています。
- ⑪ 希望小売価格
- ⑫ 使用個数
・ 使用個数に () , (がつけられている部品はオプション部品です。
・ 使用個数に "N" と表示されている部品は必要に応じて選択して使用する部品です。
・ 使用個数は各ブロック内に使用されている数を示します。
・ 本文の見出し番号に () , () が付いているものは、前ページより同じ見出し番号が続いていることを示します。
- ⑬ 適用機種
- ⑭ タイプ
・ タイプ欄が無記入のものは、すべてのタイプに共通使用されます。

部品に変更があったとき



見出番号	部品番号	部品名	希望小売価格	使用個数 VRX100 ↑	適用号機	
					初号機	終号機
1	15772-MB3-000	クワツフ [®] 、ハ [®] -シ [®] コントロール [®] ハ [®] ル [®] フ [®] チ [®] フ [®]	80	1		
2	16950-MAV-003	コツクASSY [®] 、フ [®] エ [®] ル [®]	7,900	1		
3	16951-MAV-000	チ [®] フ [®] A [®] 、フ [®] エ [®] ル [®]	230	1		
4	16952-MAV-003	スクリーンセツト [®] 、フ [®] エ [®] ル [®] ス [®] トレ [®] ナー [®]	940	1		
5	16953-MV9-000	カ [®] ハ [®] -セツト [®] 、コツク [®]	1,850	1		
6	16958-KM9-005	Oリング [®]	150	1		
7	16963-MY5-610	レ [®] ハ [®] 、フ [®] エ [®] ル [®] コツク [®]	310	1		
8	17530-MAV-000ZA	タンクセツト [®] 、フ [®] エ [®] ル [®]				
		NH1	45,200	1		
	17530-MAV-000ZB	*PB262P*	45,200	1		
	17530-MAV-000ZD	*R204C*				
		キヤンテ [®] イトラン [®] ス [®] ハ [®] レ [®] ント [®] レ [®] フト [®]	45,200	1		
9	17611-286-000	クツシヨ [®] ン [®] 、フ [®] エ [®] ル [®] タンク [®] フ [®] ロ [®] ント [®]	225	2		
10	17613-GAA-000	ラ [®] ハ [®] 、リ [®] ヤ [®] -フ [®] エ [®] ル [®] タンク [®]	310	1		

初号機から変更しないで使用している。

左側にある場合は、1010000号機からの車に使用する。

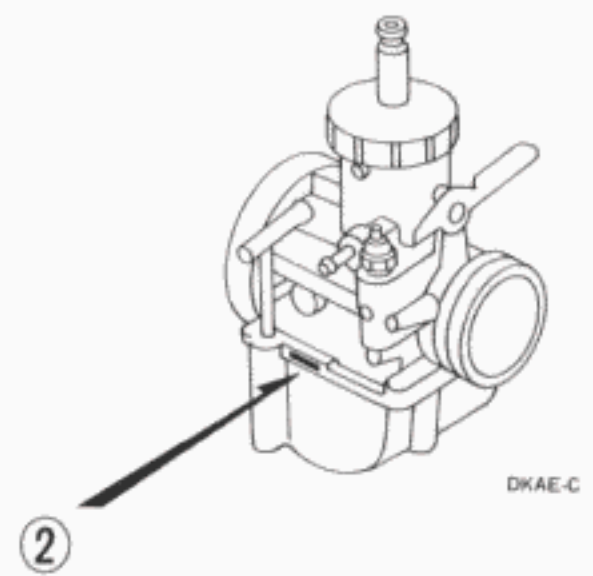
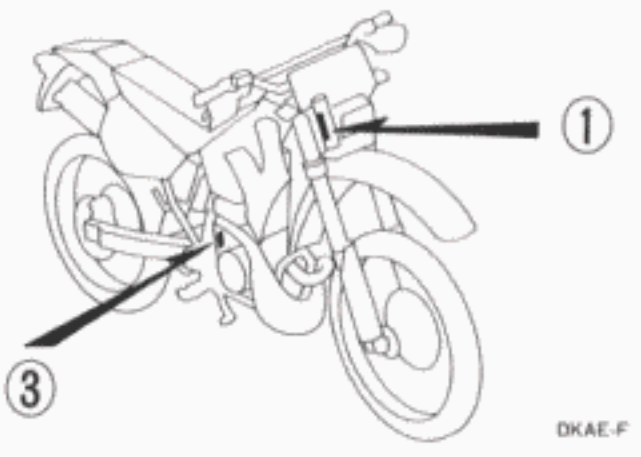
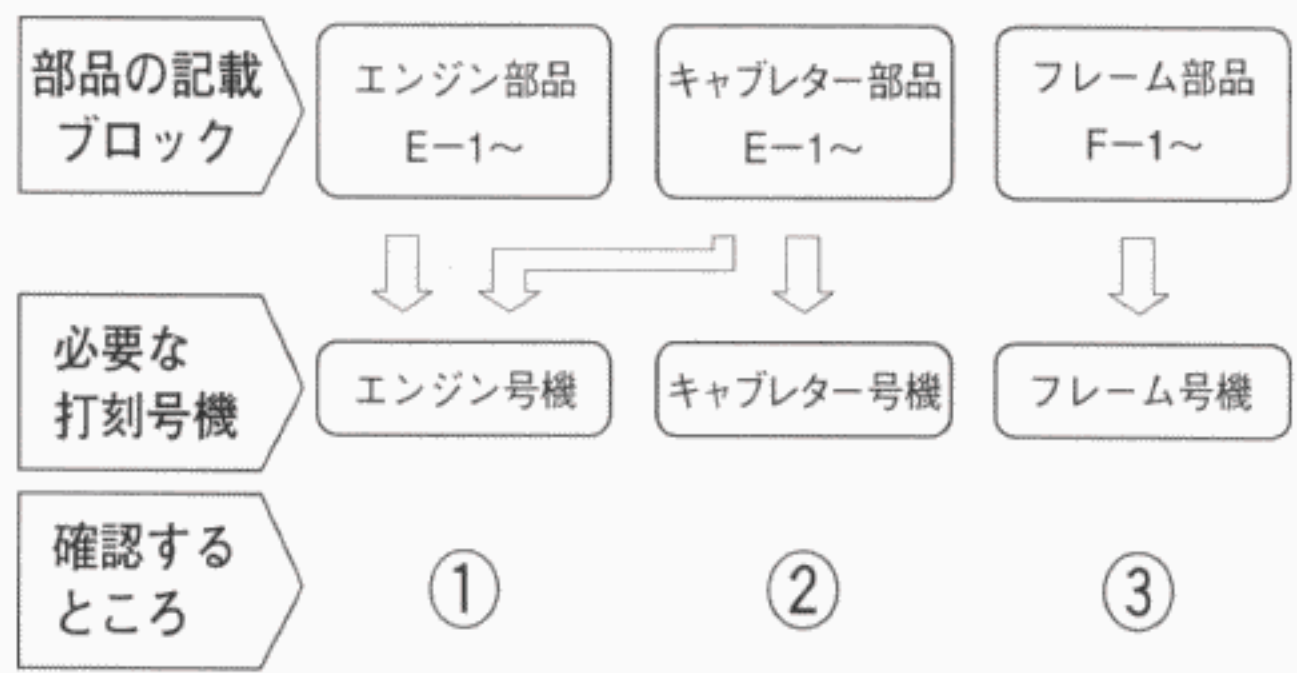
右側にある場合は、1009999号機までの車に使用する。

パーツリストに使用されている略語

●パーツリストには下記の略語が使用されています。

- | | |
|---|---|
| ASSY. アッセンブリー | LED. ライトエミッター
ダイオード(発光ダイオード) |
| COMP. コンプリート | L(100L) リンク(駒数100) |
| R. ライト(右) | A.C. オルタネーティング
カーレント(交流) |
| L. レフト(左) | D.C. ダイレクトカーレント
(直流) |
| STD. スタンダード | A.M. アタッチングマーク
(貼り付けマーク) |
| MM ミリメーター | T.M. トランスクリプトマーク
(転写マーク) |
| G グラム | C.D.I. キャパシティブディス
チャージイグニッション
(容量放電点火) |
| T(22T) チョウ(歯数22) | |
| A アンペア | |
| V ボルト | |
| W ワット | |
| KPH キロメートル毎時 | |
| WL ウイズラベリング
(ストライプ、ラベル類を含む) | |
| WOL ウイズアウトラベリング
(ストライプ、ラベル類を除く) | |

部品の記載ブロックと打刻号機の確認



号機管理表

機種名	エンジン部品	フレーム部品	キャブレター部品
	エンジン号機	フレーム号機	キャブレター号機
CRM250RR (速度警告灯無)	MD24E- 1400001~	MD24- 1400001~	PE31E A
CRM250RR-II (速度警告灯付)	MD24E- 1400001~	MD24- 1400001~	PE31E A

- ・エンジン部品はエンジン号機・フレーム部品はフレーム号機を確認のうえ部品注文をして下さい。
- ・キャブレターアッセンブリーはエンジン号機で管理されていますが、その構成部品は下記アンダーラインで示したキャブレター号機で管理されていますので、部品注文時はキャブレター号機を確認して下さい。

PE31E **A** KC ア

配色表

- ・色物部品をご注文の際は下記一覧表を参照して基本部品番号にパーツ色記号を加えた部品番号でご注文下さい。
(例. カラーラベルのコード (CODE) がR193のフロントフェンダーが必要な時は61100-KA3-732ZG)
- ・部品名の後に (WL) と記載されている部品にはコーションラベル以外のストライプ、ラベル類が含まれています。
- ・部品名の後に (WOL) と記載されている部品にはストライプ、ラベル類は含まれておりません。

CRM250R CRM250R_R
CRM250R_{R-II} フレーム号機 MD24-1400001~

NO.	機種名 (MODEL)		CRM250RR						掲載ページ
	フォトNO.		NO.1	NO.2	NO.3	NO.4	適用号機		
	主体色 (COLOR)		エンデュランス レッド R-193R	ディオニサス ブルー PB-228	ウラヌス バイオレット P-9	ロス ホワイト NH-196			
	コード (CODE)		R193	PB228	P9	NH196	初号機	終号機	
色物部品名		基本部品番号							
1	カバー、エアークリーナーケース	17218-KAE-740	ZB	ZA	ZB	ZA			62
2	カバー、フロントハブ	44610-KW3-010	ZB	ZB	ZB	ZB			51
3	カバー、L.サイト	83600-KAE-740	ZA	ZC	ZC	ZA			61
4	カバー、R.サイト	83500-KAE-740	ZA	ZC	ZC	ZA			61
5	カート、L.ナックル	53185-KN5-670	ZF	ZF	ZF	ZF			41
6	カート、R.ナックル	53180-KF0-770	ZF	ZF	ZF	ZF			43
7	ケースセット、ハットライト (WL)	61300-KAE-740	ZA	ZB	ZC	ZD			38
8	ケースCOMP.、エアークリーナー	17230-KAE-740	ZB	ZA	ZB	ZA			62
9	シートCOMP.、タフ	77200-KAE-740	ZD	ZC	ZE	ZF			60
10	シールドセット、L.ラシエター (WL)	19072-KAE-740	ZA	ZB	ZC	ZD			58,59
11	シールドセット、R.ラシエター (WL)	19071-KAE-740	ZA	ZB	ZC	ZD			58
12	タンクCOMP.、フューエル	17510-KAE-740	ZB	ZA	ZA	ZC			58
13	ハーフ、ステアリングハット	53100-KAE-740	ZA	ZA	ZA	ZA			44
14	フェンダー、フロント	61100-KA3-732	ZG	ZF	ZH	ZB			47
15	フェンダー、リア	80100-KAE-740	ZB	ZA	ZC	ZD			71
16	ホイールCOMP.、フレーム	50100-KAE-740	ZA	ZA	ZA	ZA			76
17	ホイールCOMP.、リヤフレーム	50200-KAE-740	ZA	ZA	ZA	ZA			76
18	マーク、スウィングアーム	87121-KAE-740	ZA	ZB	ZC	ZD			82
19	マーク、ストライプコーション	87560-115-050	ZB	ZA	ZA	--			81
20	マーク、ハットライトケース	87125-KAE-740	ZA	ZB	ZC	ZD			82
21	マーク、L.ラシエターシールド	87127-KAE-740	ZA	ZB	ZC	ZD			82
22	マーク、R.ラシエターシールド	87126-KAE-740	ZA	ZB	ZC	ZD			82
23	マークA、オイルコーション	87570-KAE-730	ZB	ZA	ZA	ZB			81
24	ラベル、カラー	87565-KAE-740	ZA	ZB	ZC	ZD			81

フューエルホース/チューブと一般用チューブ、及びビニールチューブの使用について

- ・標準部品のフューエルホース/チューブと一般用チューブ、及びビニールチューブは長巻のバルク部品に代替されます。
- ・標準部品のフューエルホース/チューブと一般用チューブ、及びビニールチューブを注文の際は、パーツリスト本文中の部品名下に記載されている () 付バルク部品番号または下記一覧表で注文して下さい。
(バルク部品は、1mを標準としていますが一覧表〈 〉で示す3m及び8mものもあります。)
- ・交換の際は部品名中に記載されている正規の長さにカットして使用して下さい。
(バルク部品のカット方法、ナンバー記入方法等の取り扱いについては、サービスマニュアル及びバルク部品に同梱されている説明書を参照して下さい。)
- ・カット後の価格については、パーツリスト本文に記載されている希望小売価格を参照して下さい。
- ・下記の表は標準部品番号とバルク部品番号一覧表です。記載の代替部品以外は絶対に使用しないで下さい。

フューエルホース/チューブ			
標準部品番号	バルク部品番号	バルク部品	
		内径(mm)	長さ(m)
95001-30XXX-2X	95001-30001-20M	3.0	1
95001-30XXX-3X	95001-30001-30M	3.0	1
95001-30XXX-4X	95001-30001-40M	3.0	1
95001-35XXX-2X	95001-35001-50M	3.5	1
95001-35XXX-5X	<95001-35003-50M>	3.5	3
95001-35XXX-3X	95001-35001-60M	3.5	1
95001-35XXX-4X	<95001-35003-60M>	3.5	3
95001-35XXX-6X			
95001-45XXX-2X	95001-45001-50M	4.5	1
95001-45XXX-5X	<95001-45003-50M>	4.5	3
95001-45XXX-3X	95001-45001-60M	4.5	1
95001-45XXX-4X	<95001-45003-60M>	4.5	3
95001-45XXX-6X	<95001-45008-60M>	4.5	8
95001-55XXX-2X	95001-55001-50M	5.5	1
95001-55XXX-5X	<95001-55003-50M>	5.5	3
	<95001-55008-50M>	5.5	8
95001-55XXX-3X	95001-55001-60M	5.5	1
95001-55XXX-4X	<95001-55003-60M>	5.5	3
95001-55XXX-6X	<95001-55008-60M>	5.5	8
95001-75XXX-2X	95001-75001-50M	7.5	1
95001-75XXX-5X	<95001-75003-50M>	7.5	3
95001-75XXX-3X	95001-75001-60M	7.5	1
95001-75XXX-4X	<95001-75003-60M>	7.5	3
95001-75XXX-6X	<95001-75008-60M>	7.5	8
95001-80XXX-2X	95001-80001-50M	8.0	1
95001-80XXX-5X			
95001-80XXX-3X			
95001-80XXX-4X	95001-80001-60M	8.0	1
95001-80XXX-6X			

一般用チューブ			
標準部品番号	バルク部品番号	バルク部品	
		内径(mm)	長さ(m)
95005-30XXX-3X	95005-30001-30M	3.0	1
95005-30XXX-5X	95005-30001-50M	3.0	1
95005-35XXX-1X	95005-35001-10M	3.5	1
95005-35XXX-4X	<95005-35003-10M>	3.5	3
	<95005-35008-10M>	3.5	8
95005-35XXX-2X	95005-35001-20M	3.5	1
95005-35XXX-3X	95005-35001-30M	3.5	1
95005-35XXX-5X	95005-35001-50M	3.5	1
95005-45XXX-1X	95005-45001-10M	4.5	1
95005-45XXX-4X	<95005-45003-10M>	4.5	3
	<95005-45008-10M>	4.5	8
95005-45XXX-2X	95005-45001-20M	4.5	1
95005-45XXX-3X	95005-45001-30M	4.5	1
95005-45XXX-5X	95005-45001-50M	4.5	1
95005-50XXX-3X	95005-50001-30M	5.0	1
	<95005-50003-30M>	5.0	3
95005-50XXX-5X	95005-50001-50M	5.0	1
95005-55XXX-1X	95005-55001-10M	5.3	1
95005-55XXX-4X	<95005-55003-10M>	5.3	3
	<95005-55008-10M>	5.3	8
95005-55XXX-2X	95005-55001-20M	5.3	1
	<95005-55003-20M>	5.3	3
95005-65XXX-1X	95005-65001-10M	6.5	1
	<95005-65003-10M>	6.5	3
95005-65XXX-2X	95005-65001-20M	6.5	1
95005-70XXX-3X	95005-70001-30M	7.0	1
	<95005-70003-30M>	7.0	3
95005-70XXX-5X	95005-70001-50M	7.0	1

一般用チューブ			
標準部品番号	バルク部品番号	バルク部品	
		内径(mm)	長さ(m)
95005-75XXX-1X	95005-75001-10M	7.3	1
	<95005-75003-10M>	7.3	3
95005-75XXX-2X	95005-75001-20M	7.3	1
95005-80XXX-1X	95005-80001-10M	8.0	1
	<95005-80003-10M>	8.0	3
95005-80XXX-2X	95005-80001-20M	8.0	1
95005-80XXX-3X	95005-80001-30M	8.0	1
95005-80XXX-5X	95005-80001-50M	8.0	1
95005-11XXX-3X	95005-11001-30M	11.0	1
95005-11XXX-5X	95005-11001-50M	11.0	1
95005-12XXX-1X	95005-12001-10M	12.0	1
	<95005-12003-10M>	12.0	3
95005-12XXX-2X	95005-12001-20M	12.0	1
95005-12XXX-3X	95005-12001-30M	12.0	1
95005-12XXX-5X	95005-12001-50M	12.0	1
95005-91XXX-3X	95005-91001-30M	12.0	1
95005-91XXX-5X	95005-91001-50M	12.0	1
95005-92XXX-3X	95005-92001-30M	12.0	1
95005-92XXX-5X	95005-92001-50M	12.0	1
95005-14XXX-1X	95005-14001-10M	14.0	1
95005-14XXX-2X	95005-14001-20M	14.0	1
	<95005-14003-20M>	14.0	3
95005-14XXX-3X	95005-14001-30M	14.0	1
95005-14XXX-5X	95005-14001-50M	14.0	1
95005-17XXX-1X	95005-17001-10M	17.0	1
95005-17XXX-2X	95005-17001-20M	17.0	1
95005-17XXX-3X	95005-17001-30M	17.0	1
95005-17XXX-5X	95005-17001-50M	17.0	1

ビニールチューブ

標準部品番号	バルク部品番号	バルク部品		
		内径(mm)	外径(mm)	長さ(m)
95003-01XXX-3X	95003-01001-60M	2.9	6.8	1
95003-01XXX-60	<95003-01003-60M>	2.9	6.8	3
95003-03XXX-3X	95003-03001-60M	3.0	6.0	1
95003-03XXX-60	<95003-03003-60M>	3.0	6.0	3
95003-05XXX-3X	95003-05001-60M	3.5	6.5	1
95003-05XXX-60	<95003-05003-60M>	3.5	6.5	3
	<95003-05008-60M>	3.5	6.5	8
95003-07XXX-1X	95003-07001-10M	4.0	7.0	1
95003-07XXX-20	<95003-07003-10M>	4.0	7.0	3
95003-07XXX-3X	95003-07001-60M	4.0	7.0	1
95003-07XXX-60	<95003-07003-60M>	4.0	7.0	3
	<95003-07008-60M>	4.0	7.0	8
95003-07XXX-7X	95003-07001-70M	4.0	7.0	1
	<95003-07003-70M>	4.0	7.0	3
	<95003-07008-70M>	4.0	7.0	8
95003-08XXX-1X	95003-08001-10M	4.5	6.5	1
	<95003-08003-10M>	4.5	6.5	3
	<95003-08008-10M>	4.5	6.5	8
95003-09XXX-3X	95003-09001-60M	4.5	8.0	1
95003-09XXX-60	<95003-09003-60M>	4.5	8.0	3
95003-12XXX-1X	95003-12001-10M	5.0	7.0	1
95003-12XXX-20	<95003-12003-10M>	5.0	7.0	3
	<95003-12008-10M>	5.0	7.0	8
95003-10XXX-1X	95003-10001-10M	5.0	8.0	1
95003-10XXX-20	<95003-10003-10M>	5.0	8.0	3
95003-10XXX-3X	95003-10001-60M	5.0	8.0	1
95003-10XXX-60	<95003-10003-60M>	5.0	8.0	3
95003-11XXX-3X	95003-11001-60M	5.0	9.0	1
95003-11XXX-60	<95003-11003-60M>	5.0	9.0	3
	<95003-11008-60M>	5.0	9.0	8
95003-14XXX-1X	95003-14001-10M	6.0	9.0	1
95003-14XXX-20	<95003-14003-10M>	6.0	9.0	3
95003-14XXX-3X	95003-14001-60M	6.0	9.0	1
	<95003-14003-60M>	6.0	9.0	3
95003-17XXX-1X	95003-17001-10M	7.0	9.0	1
	<95003-17003-10M>	7.0	9.0	3
95003-19XXX-1X	95003-19001-10M	7.0	11.0	1
95003-19XXX-20	<95003-19003-10M>	7.0	11.0	3
	<95003-19008-10M>	7.0	11.0	8
95003-19XXX-3X	95003-19001-60M	7.0	11.0	1
95003-19XXX-60	<95003-19003-60M>	7.0	11.0	3
	<95003-19008-60M>	7.0	11.0	8
95003-21XXX-1X	95003-21001-10M	8.0	9.0	1
95003-21XXX-20	<95003-21003-10M>	8.0	9.0	3
95003-23XXX-1X	95003-23001-10M	8.0	12.0	1
95003-23XXX-20	<95003-23003-10M>	8.0	12.0	3

ビニールチューブ

標準部品番号	バルク部品番号	バルク部品		
		内径(mm)	外径(mm)	長さ(m)
95003-23XXX-3X	95003-23001-60M	8.0	12.0	1
95003-23XXX-60	<95003-23003-60M>	8.0	12.0	3
	<95003-23008-60M>	8.0	12.0	8
95003-25XXX-1X	95003-25001-10M	9.0	11.0	1
95003-25XXX-20	<95003-25003-10M>	9.0	11.0	3
95003-25XXX-3X	95003-25001-60M	9.0	11.0	1
	<95003-25003-60M>	9.0	11.0	3
95003-25XXX-7X	95003-25001-70M	9.0	11.0	1
	<95003-25003-70M>	9.0	11.0	3
95003-27XXX-1X	95003-27001-10M	9.0	13.0	1
95003-27XXX-20	<95003-27003-10M>	9.0	13.0	3
95003-27XXX-3X	95003-27001-60M	9.0	13.0	1
95003-27XXX-60	<95003-27003-60M>	9.0	13.0	3
95003-33XXX-1X	95003-33001-10M	10.0	14.0	1
95003-33XXX-20	<95003-33003-10M>	10.0	14.0	3
95003-36XXX-1X	95003-36001-10M	11.0	13.0	1
95003-36XXX-20	<95003-36003-10M>	11.0	13.0	3
	<95003-36008-10M>	11.0	13.0	8
95003-37XXX-3X	95003-37001-60M	11.0	15.0	1
95003-37XXX-60	<95003-37003-60M>	11.0	15.0	3
95003-38XXX-1X	95003-38001-10M	12.0	13.0	1
95003-38XXX-20	<95003-38003-10M>	12.0	13.0	3
95003-39XXX-1X	95003-39001-10M	12.0	14.0	1
95003-39XXX-20	<95003-39003-10M>	12.0	14.0	3
95003-40XXX-20	95003-40001-10M	12.0	16.0	1
	<95003-40003-10M>	12.0	16.0	3
95003-40XXX-3X	95003-40001-60M	12.0	16.0	1
95003-40XXX-60	<95003-40003-60M>	12.0	16.0	3
95003-43XXX-1X	95003-43001-10M	13.0	15.0	1
95003-43XXX-20	<95003-43003-10M>	13.0	15.0	3
	<95003-43008-10M>	13.0	15.0	8
95003-45XXX-1X	95003-45001-10M	14.0	18.0	1
95003-45XXX-20	<95003-45003-10M>	14.0	18.0	3
	<95003-45008-10M>	14.0	18.0	8
95003-50XXX-1X	95003-50001-10M	16.0	19.0	1
95003-50XXX-20	<95003-50003-10M>	16.0	19.0	3
95003-50XXX-3X	95003-50001-60M	16.0	19.0	1
	<95003-50003-60M>	16.0	19.0	3
95003-55XXX-1X	95003-55001-10M	17.5	20.5	1
95003-55XXX-20	<95003-55003-10M>	17.5	20.5	3
95003-60XXX-1X	95003-60001-10M	22.0	27.0	1
95003-60XXX-20	<95003-60003-10M>	22.0	27.0	3
95003-60XXX-3X	95003-60001-60M	22.0	27.0	1
95003-60XXX-60	<95003-60003-60M>	22.0	27.0	3

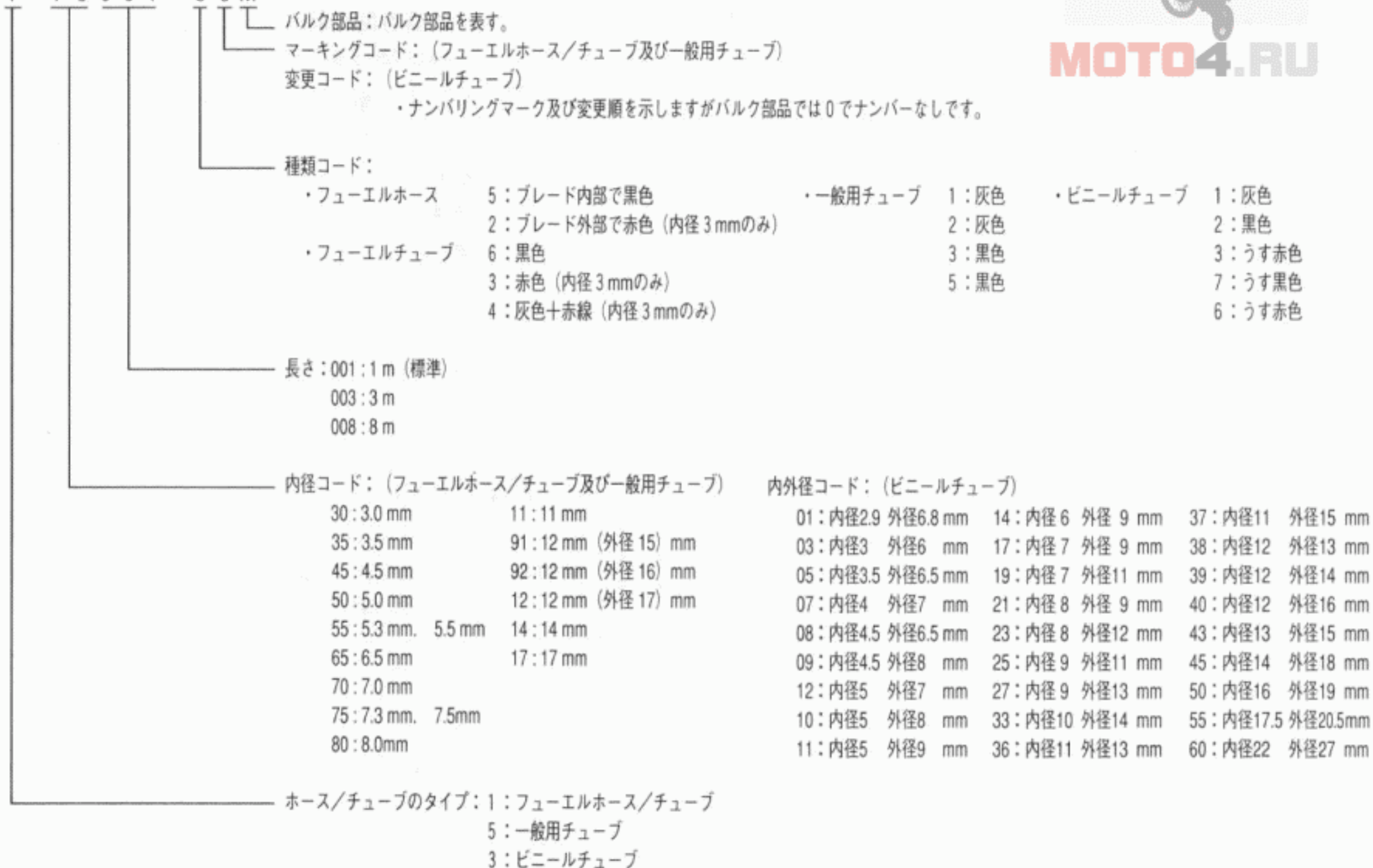
*注) Xは数字、英字を省略表示したものです。

◎注意：フューエルホース/チューブと一般用チューブ、及びビニールチューブを間違えて使用すると危険が生じます。

フューエルホース/チューブ使用箇所一般用チューブ、及びビニールチューブを使用したり、その逆の使用は絶対しないで、パーツリスト記載のバルク部品をサービスマニュアル及びバルク部品に同梱されている説明書に従って正しく使用して下さい。

●フューエルホース/チューブと一般用チューブ、及びビニールチューブのバルク部品番号の構成について

(例) 9 5 0 0 1 - 7 5 0 0 1 - 5 0 M

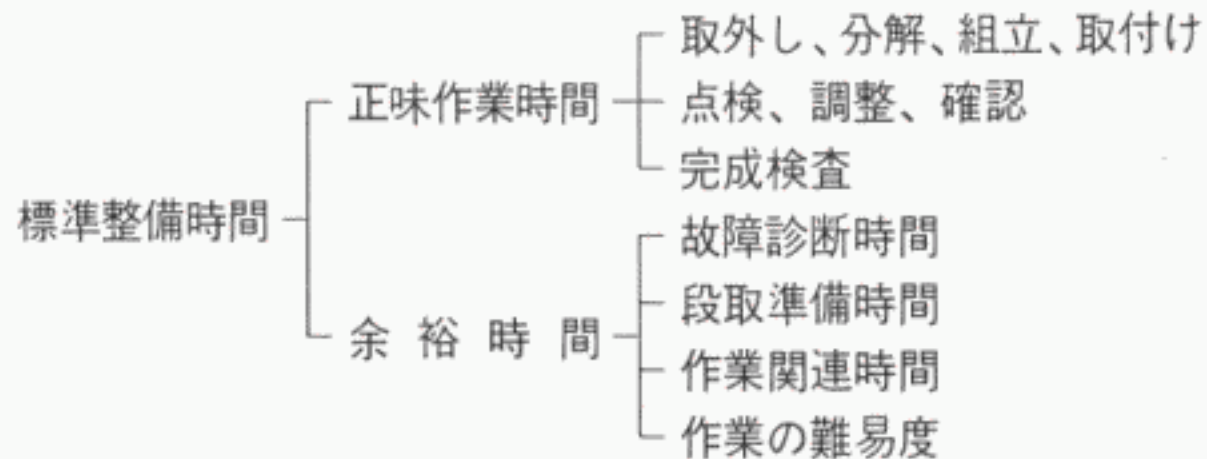


標準整備時間

点検整備に必要な作業時間の標準を示し、お店での適正な整備時間、料金の目安としていただくためのものです。

※標準整備時間はパーツリストのブロックに従い、各ブロック別に代表作業名(部品名)をあげ、その時間を0.1時間単位で表してあります。

1. 標準整備時間について



※余裕時間は機能別(作業ブロック)のランクにより係数を変更して計算してあります。

2. 標準整備時間算出の条件

- ・工具、整備機器はホンダの指定するものを標準とします。(ハンドツールを原則とする)
- ・作業者はホンダ車の整備経験が3年程度。
- ・作業手順はホンダのサービスマニュアルに従っています。作業は1名で行ない、2名以上の場合は延時間で表示されています。

3. 標準整備時間の範囲・内容

- ・整備時間は全て正常な状態で1個あたりの時間を算出してあります。事故車や特別装備車などは別料金となります。
- ・出張サービス、故障時の引取り、納車などの料金は別計算になります。
- ・代表部品名の下に●印で記載されている部品の整備時間は代表部品名の整備時間と同時間です。

- ・代表部品は整備作業の順序等に関係なく選ばれています。
- ・標準整備時間の前に*印があるものはエンジンの脱着作業を必要とし、エンジン脱着時間を含んでおります。

4. 整備時間の算出

計算しやすい十進法に読みかえてあります。従って表示されている整備時間の実時間は次のようになります。

標準整備時間	時間
0.3	18分
1.5	1時間30分

5. 工賃の算出法

標準整備時間にそのまま賃率(時間当り工賃)をかけて工賃を算出する。

$$\text{整備時間} \times \text{賃率} = \text{工賃}$$

●標準整備時間の算出例

1. 同時に2ヶ所以上修理を行う場合

- ～1 作業系統が全く別の場合
→それぞれの整備時間を加算する

例1	整備項目	標準整備時間
	シリンダーCOMP.	3.0
	ステータCOMP.	0.6

整備時間 3.0+0.6=3.6

- ～2 作業系統が同じ場合
→最後の交換部品の作業整備時間とする

例2	整備項目	標準整備時間
	ピン,ピストン	2.4
	ガスケット,シリンダー	2.3
	クランクシャフトCOMP.	*5.4

整備時間 5.4

- ～3 作業の一部が重複した場合

例3	整備項目	標準整備時間
	クランクシャフトCOMP.	*5.4
	ドラム,ギヤーシフト	*4.8
	クランクケース分割	*4.6

クランクケース分割が重複作業
整備時間 (5.4+4.8)-4.6=5.6

2. 作業名に記載されていない作業の算出

- 例4 プレート,クラッチの交換

	整備項目	標準整備時間
	ディスク,クラッチフリクション (カンレンプヒン フクム)	1.2

同一ブロック、同一作業内容の上記標準整備時間を使用する。

例5 ギヤー,メインシャフトセカンドの交換

整備項目	標準整備時間
メインシャフト (カンレンプヒン フクム)	4.9

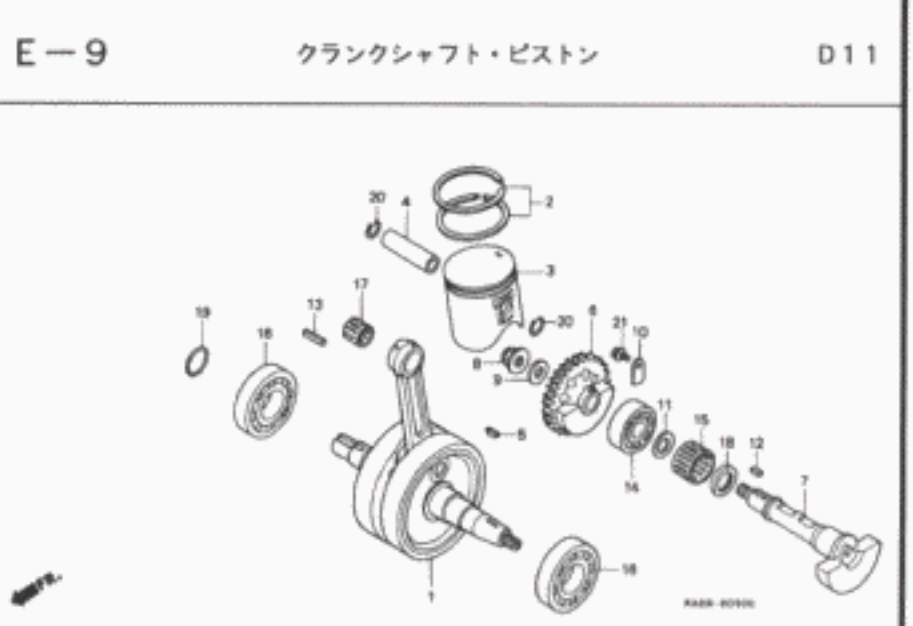
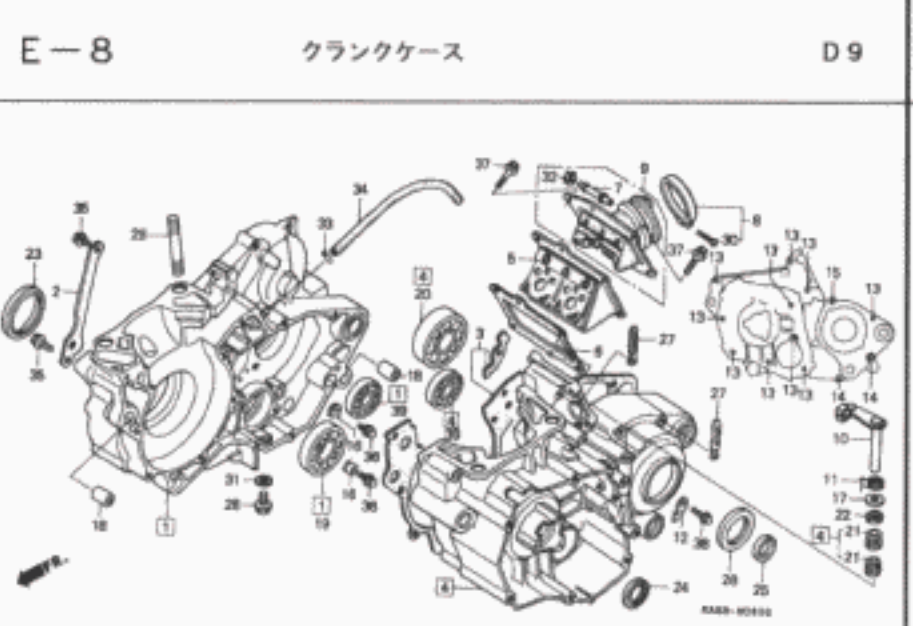
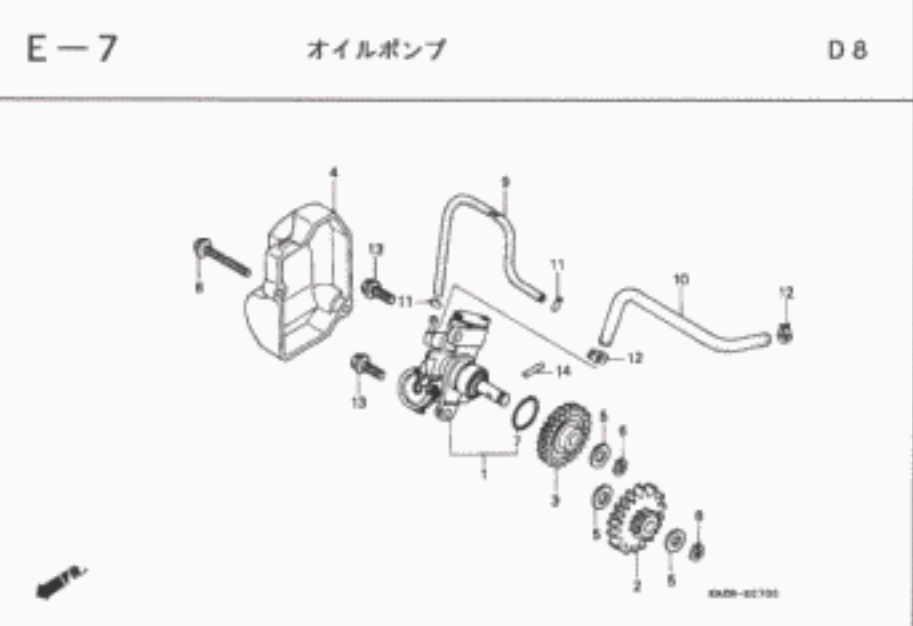
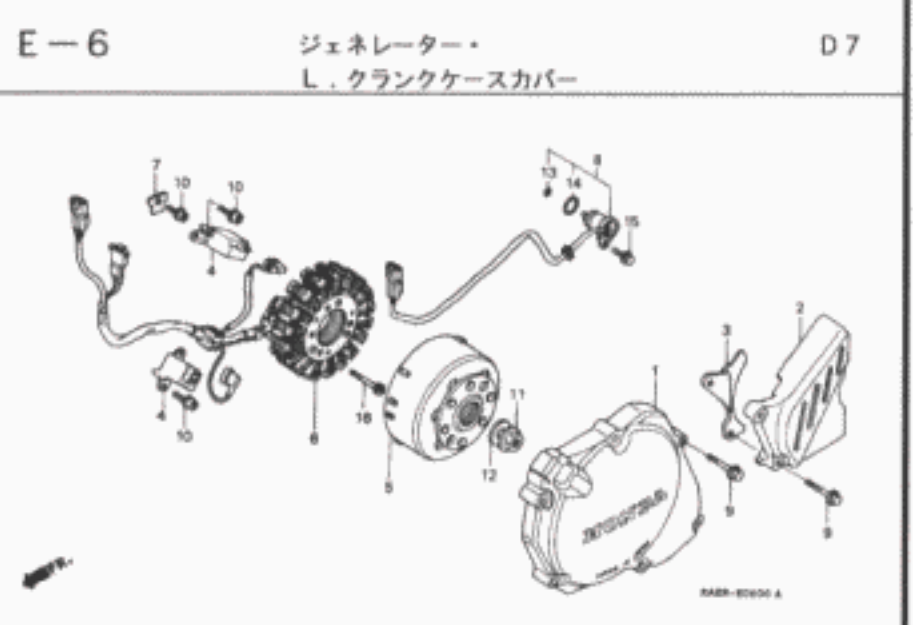
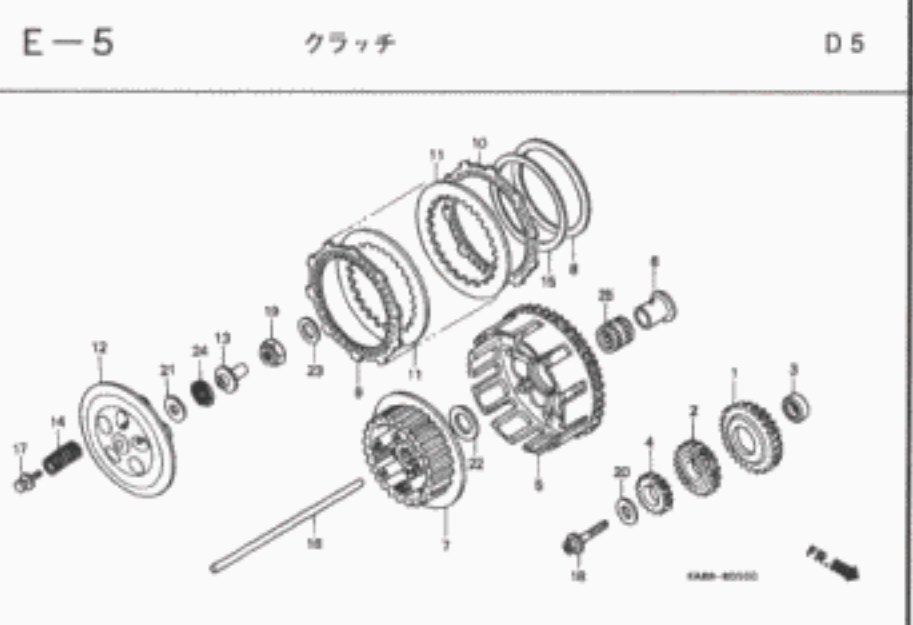
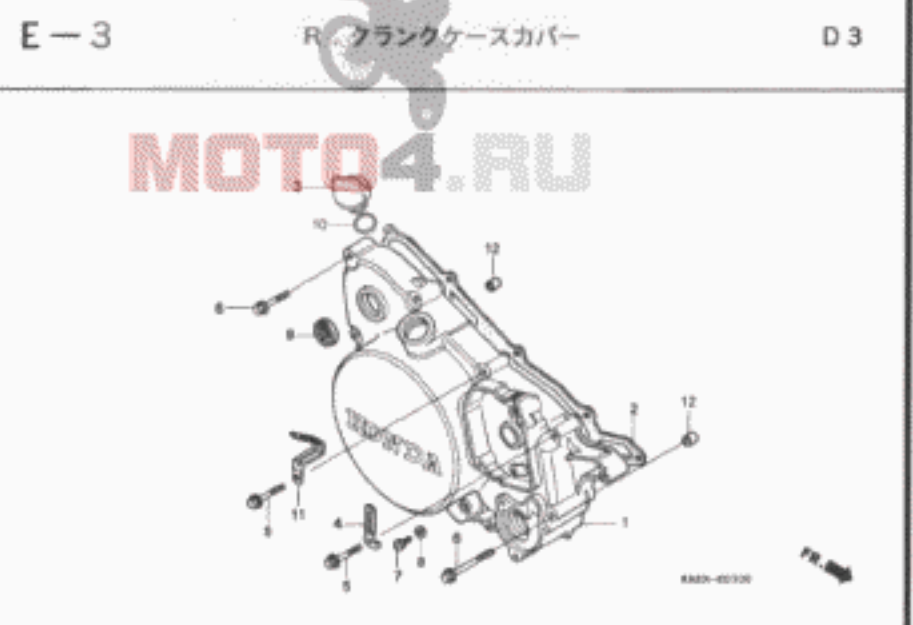
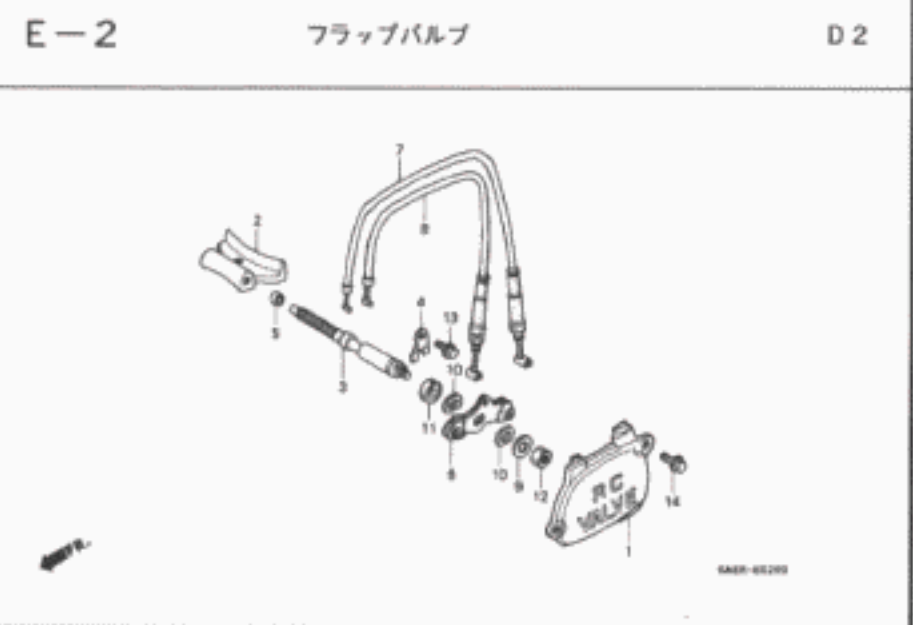
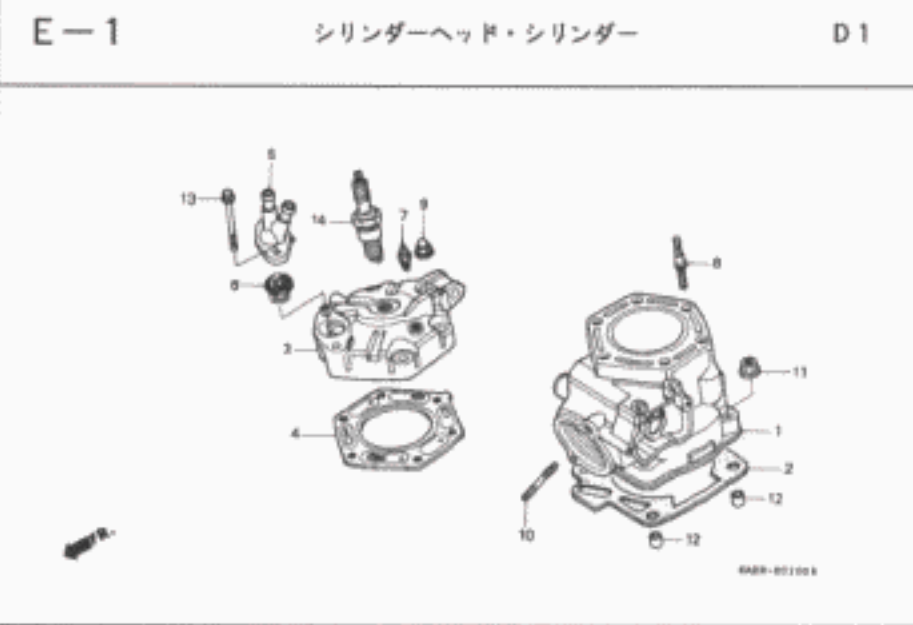
同一ブロック、同一作業内容の上記標準整備時間を使用する。

●調整・清掃・脱着時間

整備項目	標準整備時間	備考
キャブレター分解調整	0.6	エンジン取付け後の調整含む
エンジン脱着	2.0	搭載後の調整含む
クランクケース分割	*4.6	エンジン脱着含む
キャブレターアイドルリング	0.1	
キャブレターフロートレベル点検	0.5	
オイルポンプコントロールワイヤー調整	0.2	
オイルポンプエア抜き	0.2	
点火時期点検	0.3	
クラッチ調整	0.1	
ドライブチェーン調整	0.1	
フロントブレーキエア抜き	0.2	
リヤブレーキエア抜き	0.2	
エアークリーナー清掃	0.2	
ラジエーター液交換	0.3	

- 外注加工費は別途請求する。
(クランクシャフト組立等)

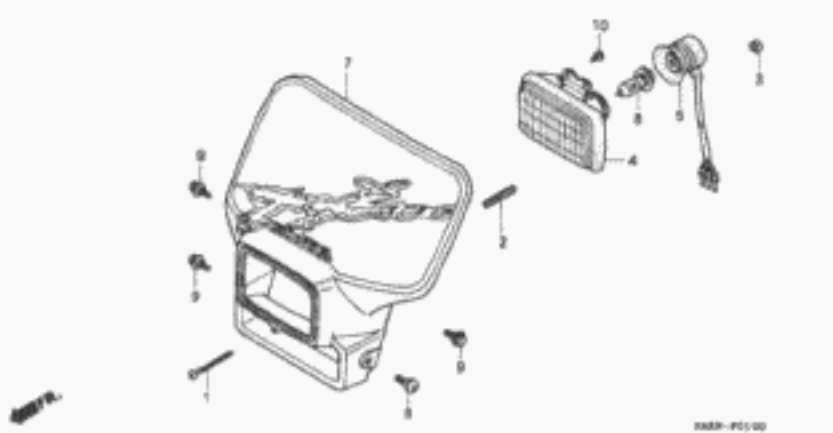
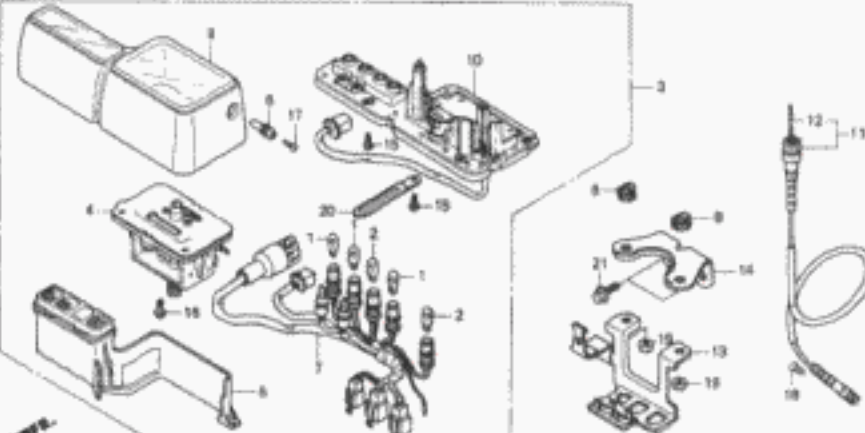
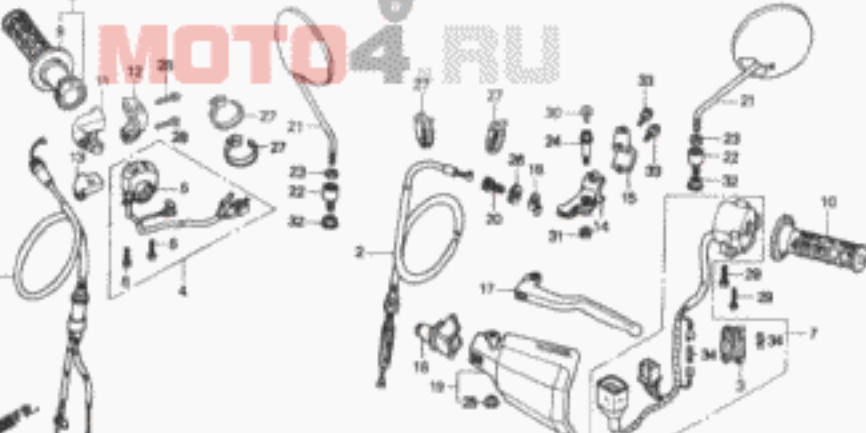
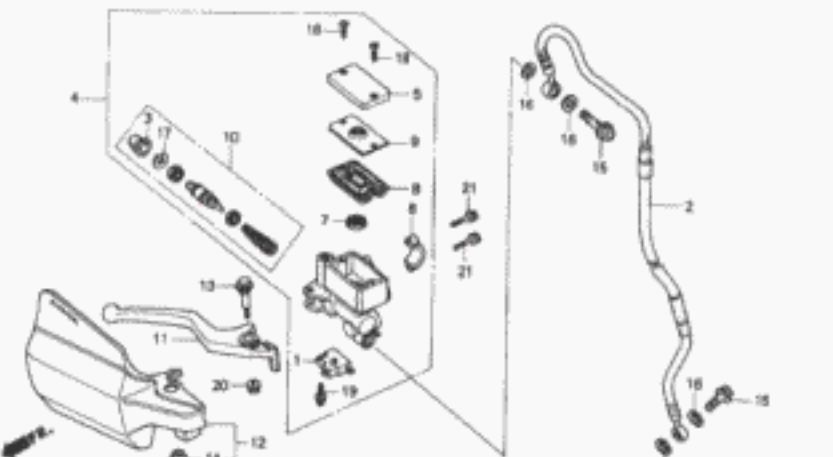
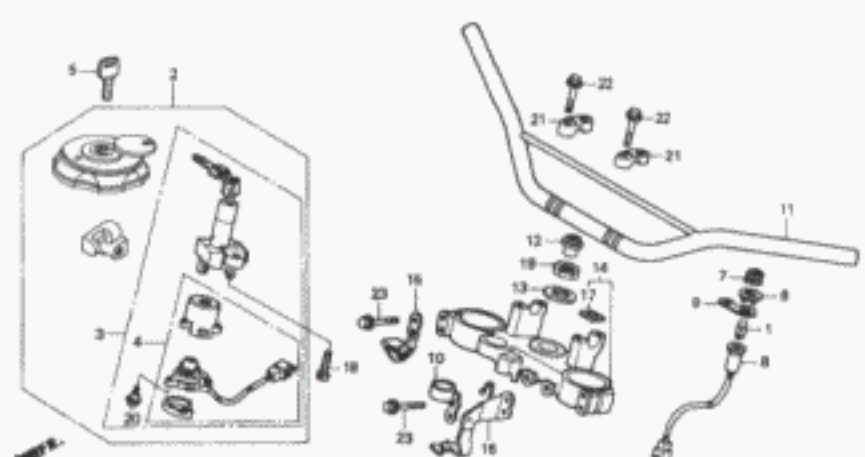
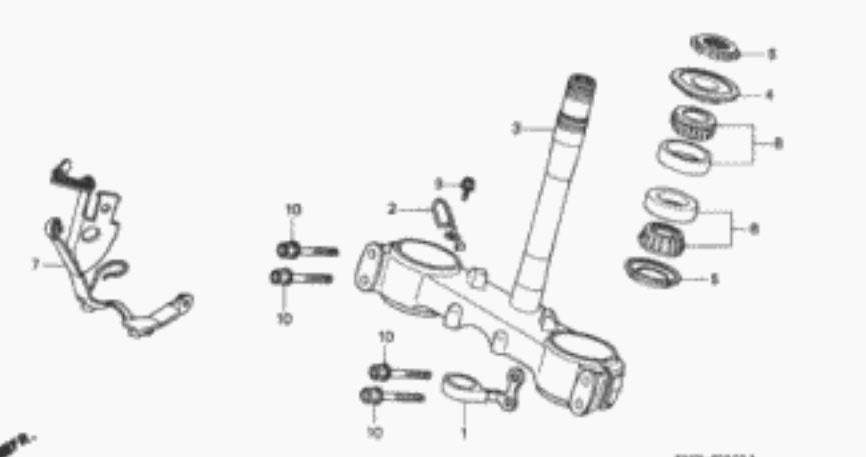
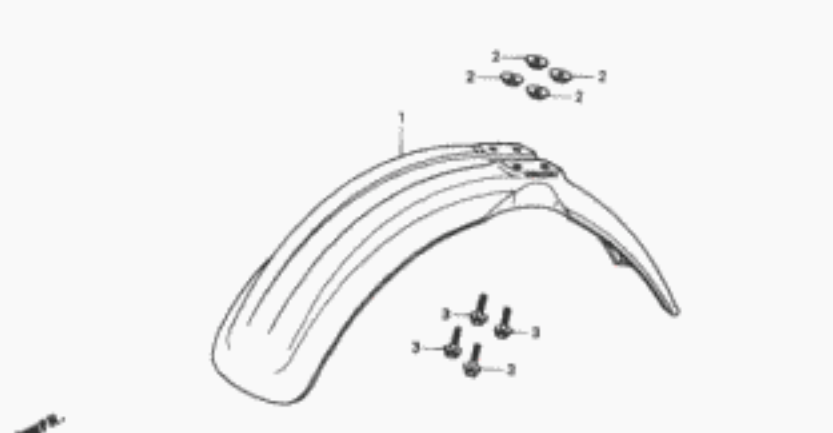
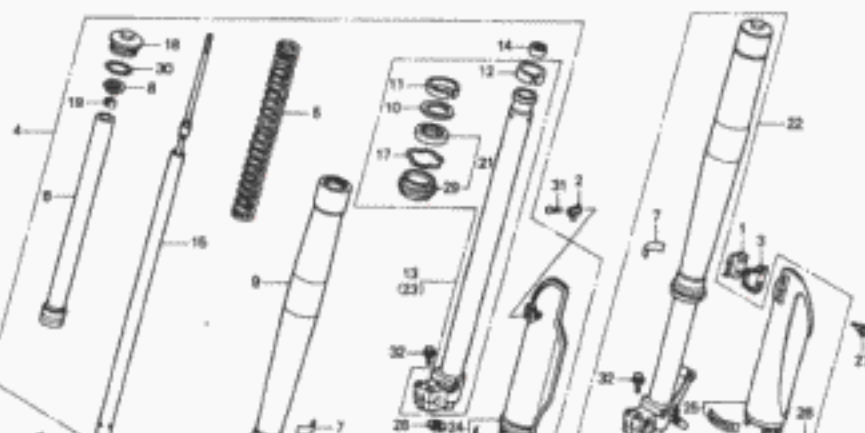
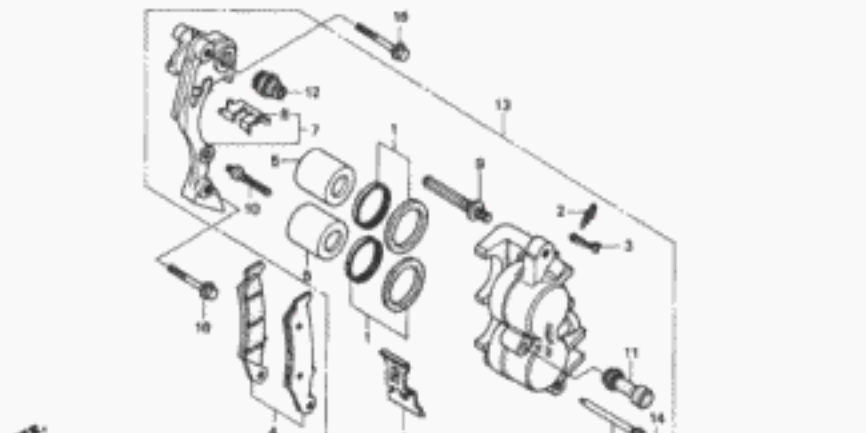
・イラスト内の見出し番号は本文イラストの見出し番号と異なる場合があります。



・イラスト内の見出し番号は本文イラストの見出し番号と異なる場合があります。

<p>E-10 トランスミッション D13</p>	<p>E-11 ギヤシフトフォーク・ギヤシフトドラム D15</p>	<p>E-12 キックスタータースピンドル E1</p>
<p>E-13 キャブレター E2</p>	<p>EOP-1 ガスケットキット E4</p>	

・イラスト内を見出し番号は本文イラストの見出し番号と異なる場合があります。

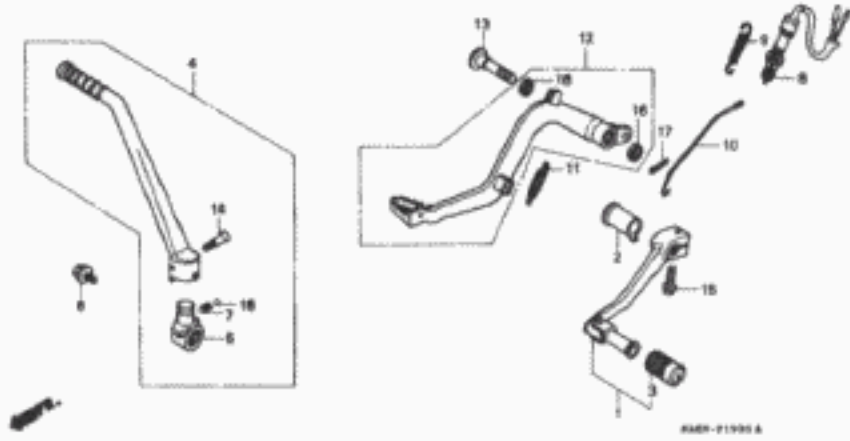
<p>F-1 ヘッドライト F1</p>  <p style="text-align: right; font-size: small;">KABO-P0100</p>	<p>F-2 メーター F2</p>  <p style="text-align: right; font-size: small;">KABO-P0105</p>	<p>F-3 ハンドルレバー・スイッチ・ケーブル F4</p>  <p style="text-align: right; font-size: small;">KABO-P0100 A</p>
<p>F-4 フロントブレーキマスターシリンダー F6</p>  <p style="text-align: right; font-size: small;">KABO-P0100</p>	<p>F-5 ハンドルパイプ・トップブリッジ F7</p>  <p style="text-align: right; font-size: small;">KABO-P0100</p>	<p>F-6 ステアリングシステム F9</p>  <p style="text-align: right; font-size: small;">KABO-P0100 A</p>
<p>F-7 フロントフェンダー F10</p>  <p style="text-align: right; font-size: small;">KABO-P0100</p>	<p>F-8 フロントフォーク F11</p>  <p style="text-align: right; font-size: small;">KABO-P0100</p>	<p>F-9 フロントブレーキキャリア F13</p>  <p style="text-align: right; font-size: small;">KABO-P0100 A</p>

・イラスト内の見出し番号は本文イラストの見出し番号と異なる場合があります。

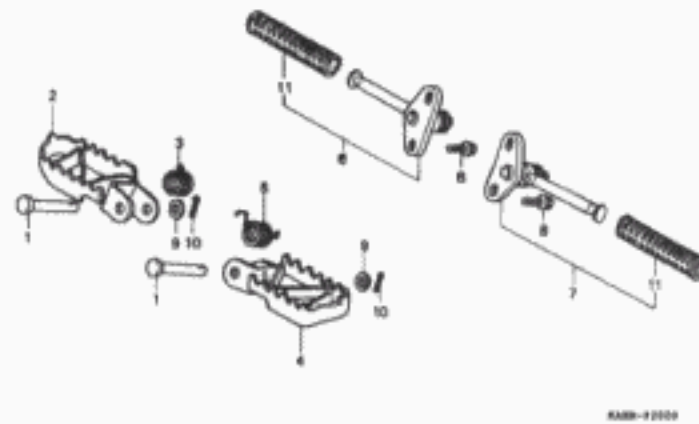
<p>F-10 フロントホイール F14</p>	<p>F-11 リヤブレーキマスターシリンダー F16</p>	<p>F-12 リヤブレーキキャリパー G2</p>
<p>F-13 リヤホイール G3</p>	<p>F-14 フューエルタンク G5</p>	<p>F-15 シート G7</p>
<p>F-16 サイドカバー G8</p>	<p>F-17 エアークリーナー G9</p>	<p>F-18 エキスパンションチャンバー G11</p>

・イラスト内の見出し番号は本文イラストの見出し番号と異なる場合があります。

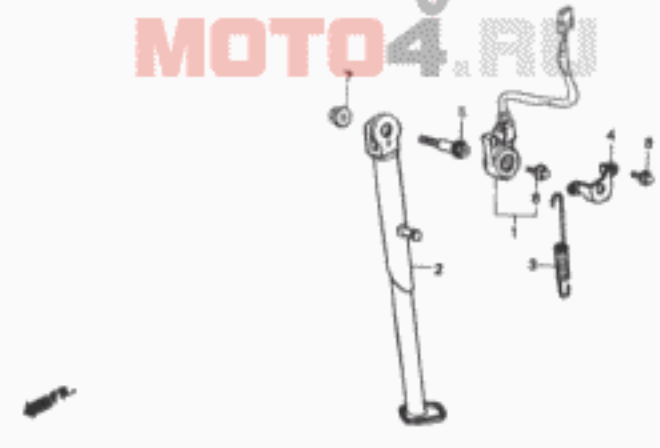
F-19 ペダル・キックスターアーム G12



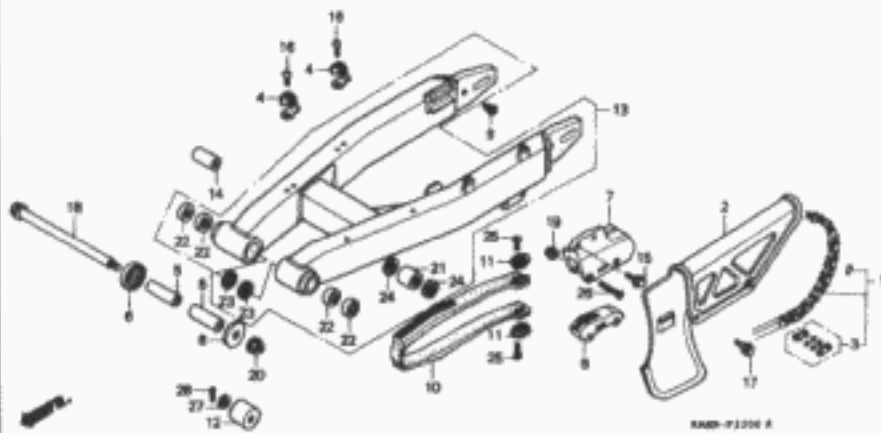
F-20 ステップ G13



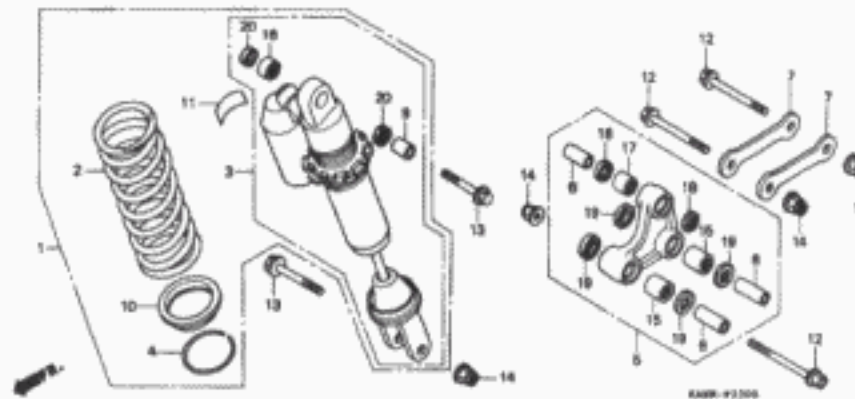
F-21 サイドスタンド G14



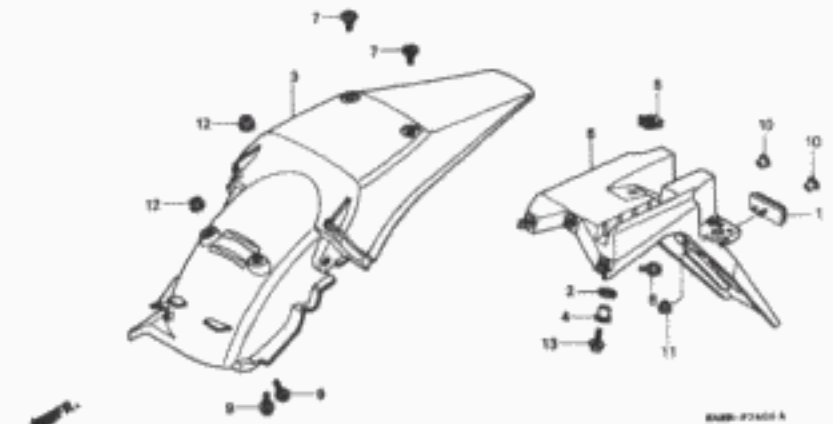
F-22 スウィングアーム・チェーンケース G15



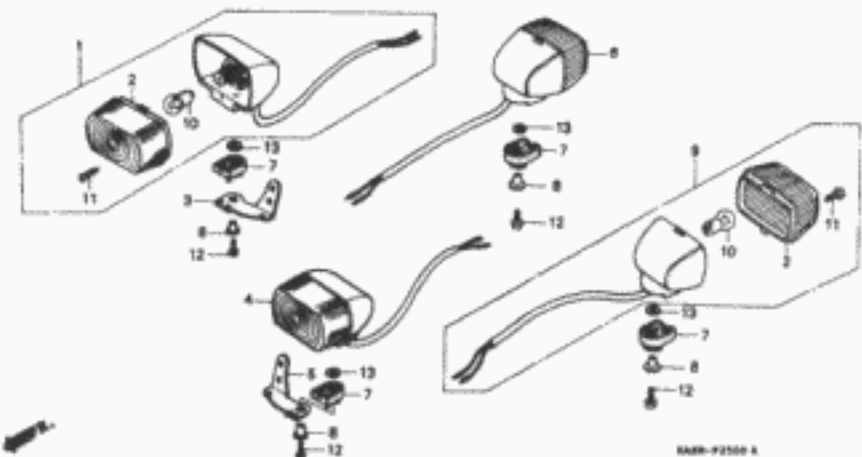
F-23 リヤクッション H1



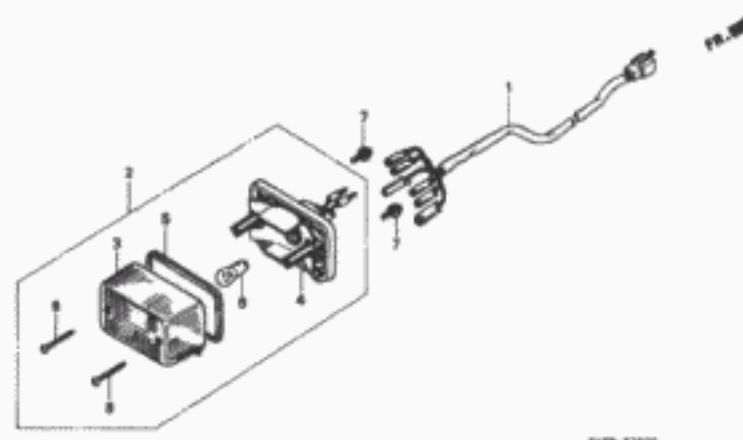
F-24 リヤフェンダー H2



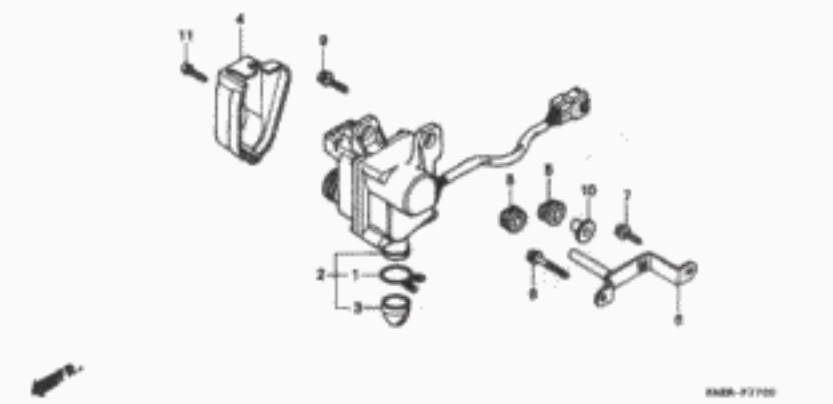
F-25 ウィンカー H3



F-26 テールライト H4



F-27 サーボモーター H5



・イラスト内の見出し番号は本文イラストの見出し番号と異なる場合があります。

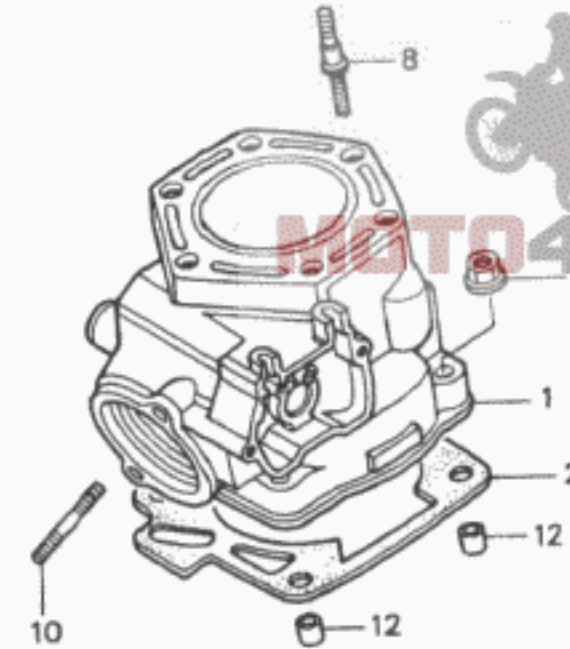
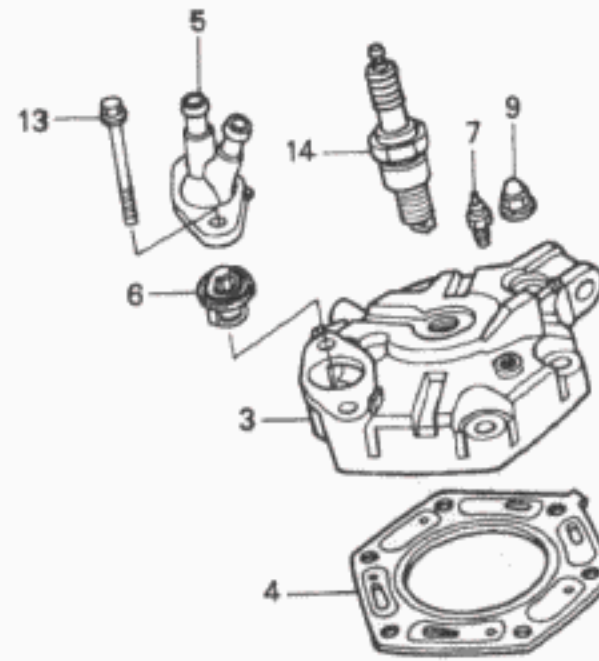
<p>F-28 ワイヤーハーネス H6</p>	<p>F-29 フレームボディ H7</p>	<p>F-30 ツール・ツールボックス H8</p>
<p>F-31 ラジエター H9</p>	<p>F-32 オイルタンク H11</p>	<p>F-33 コーションラベル H12</p>
<p>F-34 マーク H13</p>		

D 1

ブロックNO.

E-1

シリンダーヘッド・シリンダー



KAER-E0100 A

KAER3101A



整備項目

標準時間

見出番号

部品番号

部品名

希望小売価格

使用個数
CRM250
RR RR-2

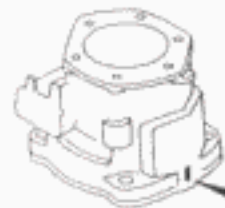
適用号機
初号機 終号機

タイプ

シリンダーCOMP.A.....	3.0	1	12110-KAE-740	シリンダーCOMP.A.....	30,300	1	1		
カスケット,シリンダー.....	2.3		12120-KAE-740	シリンダーCOMP.B.....	30,300	1	1		
カスケット,シリンダーヘッド.....	1.2		12130-KAE-740	シリンダーCOMP.C.....	30,300	1	1		
カバー,サーモスタット.....	0.5	2	12191-KAE-740	カスケット,シリンダー.....	580	1	1		
サーモスタットASSY.....	0.6	3	12200-KAE-740	ヘッドCOMP.,シリンダー.....	7,800	1	1		
サーモユニット.....	0.4	4	12251-KAE-740	カスケット,シリンダーヘッド.....	1,050	1	1		
ホルト,スタット 8X25 (イツコマシ 0.1 カザン)		5	12304-KAE-000	カバー,サーモスタット.....	1,300	1	1		
フランク,スパーク.....	0.1	6	19300-KAE-023	サーモスタットASSY.....	2,150	1	1		
		7	37750-PC1-004	サーモユニット (ND).....	1,900	1	1		
		8	90011-KAE-740	ホルト,シリンダーヘッドスタット.....	220	4	4		
		9	90443-107-000	ナット,キヤツフ 8MM.....	155	4	4		
		10	92900-08025-0B	ホルト,スタット 8X25.....	55	2	2		
		11	94050-10000	ナット,フランシ 10MM.....	50	4	4		
		12	94301-12200	ピコン,ノツク 12X20.....	70	2	2		
		13	95701-08060-00	ホルト,フランシ 8X60.....	55	2	2		
		14	98079-57857	フランク,スパーク (W22ESR-U ND)	450	(1)	(1)		
			98079-57877	フランク,スパーク (BR7ES).....	450	(1)	(1)		
			98079-58857	フランク,スパーク (W24ESR-U ND)	450	(1)	(1)		
			98079-58876	フランク,スパーク (BR8ES NGK)...	450	1	1		
			98079-59857	フランク,スパーク (W27ESR-U ND)	450	(1)	(1)		
			98079-59876	フランク,スパーク (BR9ES NGK)...	450	(1)	(1)		

ピストン・シリンダー選択表

ピストン	A	B	C
シリンダー	(マークA)	(マーク無)	(マークC)
A (マークA)	○	×	×
B (マーク無)	×	○	×
C (マークC)	×	×	○



識別マーク位置

1996.01.20

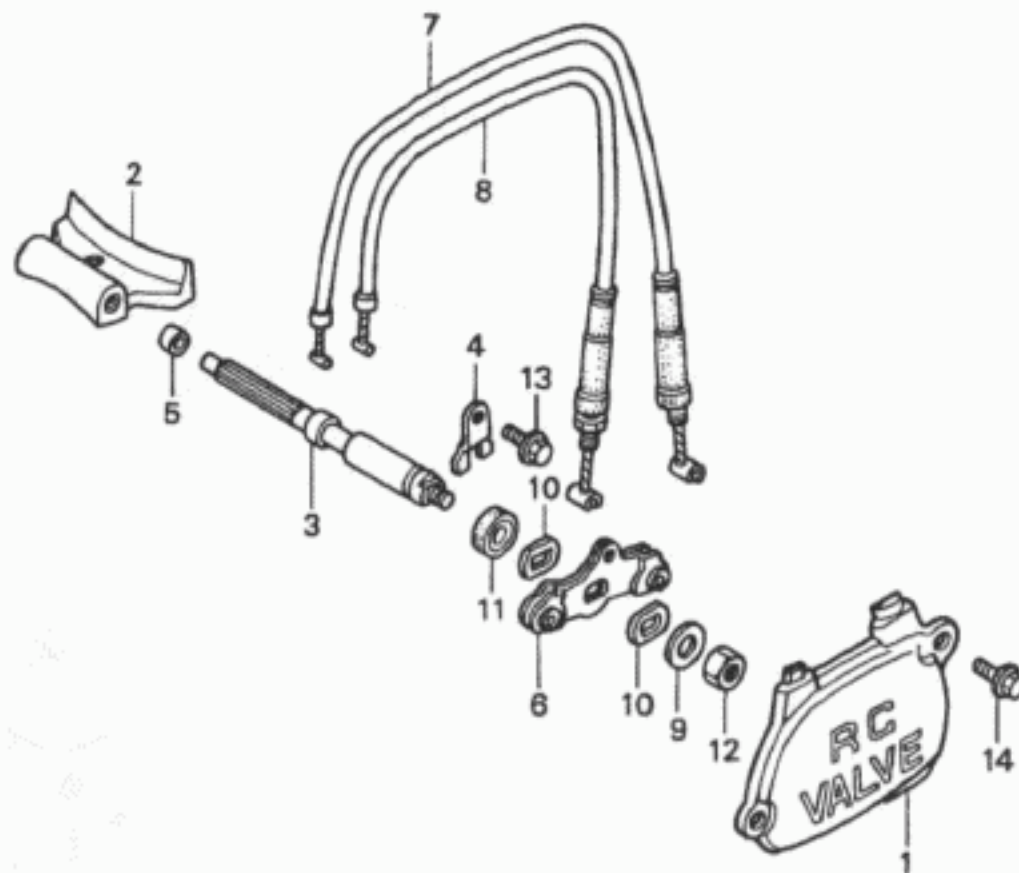
D1

D 2

ブロックNO.

E-2

フラップバルブ



FR.

KAER-E0200

KAER0100

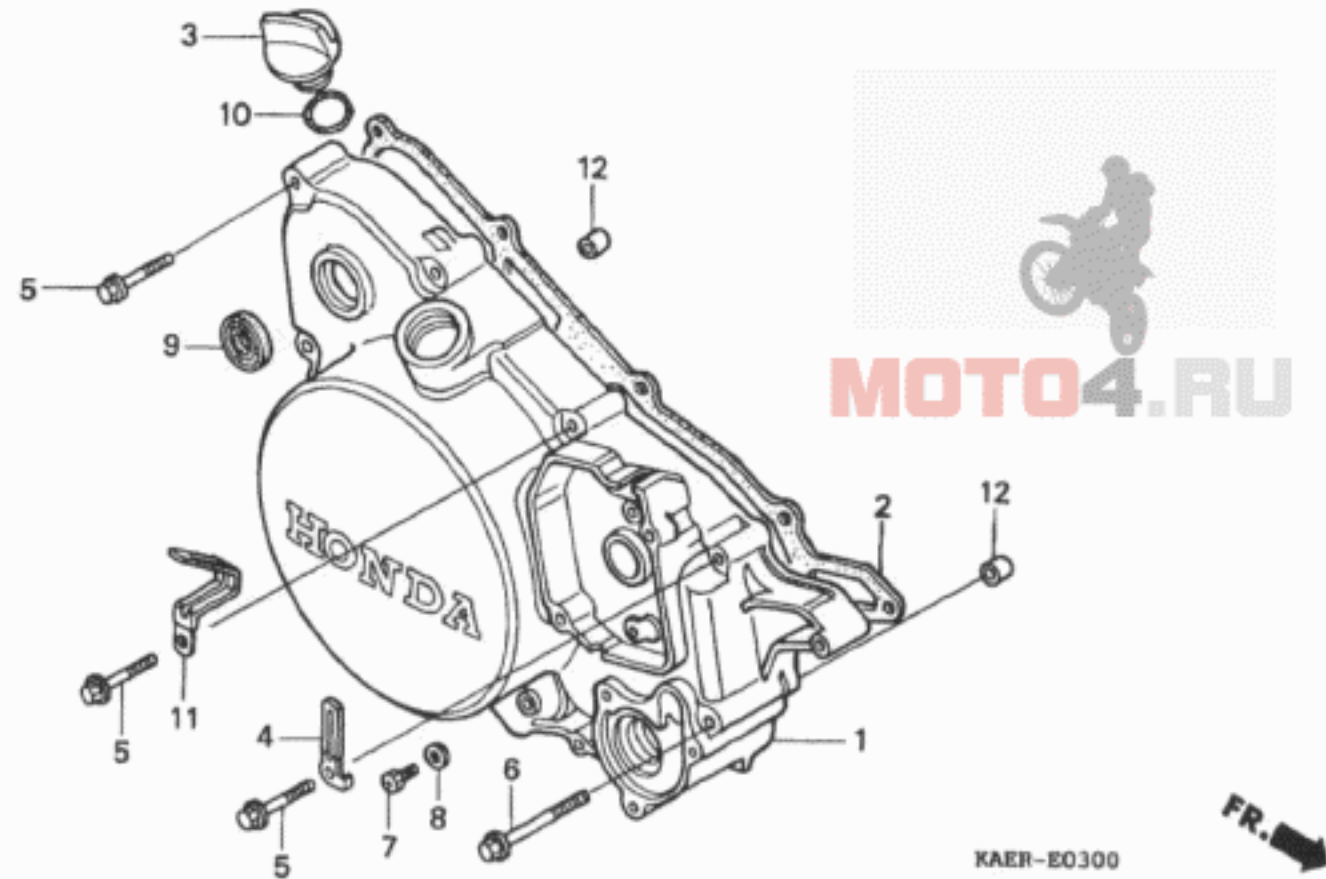
整備項目	標準時間	見出番号	部品番号	部品名	希望小売価格	使用個数		適用号機		タイプ
						CRM250	RR-2	初号機	終号機	
ハルフ、フラツフ°	0.8	1	12145-KAE-870	カハ、シリク、サイ	880	1	1			
シャフト、フラツフ°ハルフ°	0.5	2	14201-KAE-740	ハルフ、フラツフ°	1,800	1	1			
・オイルシール 9X18X7		3	14211-KAE-010	シャフト、フラツフ°ハルフ°	920	1	1			
カイト、ハルフ、ケーブル	0.2	4	14215-KAE-000	フ、ハルフ、シャフトセツテイング	150	1	1			
ケーブルCOMP、リヤハルフ	0.4	5	14231-KV3-000	カラ 6.6	145	1	1			
		6	14321-KAE-740	カイト、ハルフ、ケーブル	580	1	1			
		7	14330-KAE-740	ケーブルCOMP、リヤハルフ	620	1	1			
		8	14340-KAE-740	ケーブルCOMP、フロントハルフ	620	1	1			
		9	90442-035-000	ワツシャ、シーリング 6MM	110	1	1			
		10	90555-KV3-000	ワツシャ、ハルフ、シャフト	140	2	2			
		11	91201-PA9-004	オイルシール 9X18X7(アライ)	185	1	1			
		12	94001-06000-0S	ナツ、6カク 6MM	30	1	1			
		13	96001-06010-00	ホルト、フランシ 6X10	40	1	1			
		14	96001-06012-00	ホルト、フランシ 6X12	40	2	2			

D 3

ブロックNO.

E-3

R. クランクケースカバー



KAER0100

整備項目	標準時間	見出番号	部品番号	部品名	希望小売価格	使用個数		適用号機 初号機 終号機	タイプ
						CRM250 RR	RR-2		
カバーCOMP., R. クランクケース.....	1.3	1	11330-KAE-871	カバーCOMP., R. クランクケース.....	10,200	1	1		
カセット, R. カバー.....	1.0	2	11349-KAE-740	カセット, R. カバー.....	830	1	1		
		3	15611-KA4-710	キャップ, オイルフィルター.....	490	1	1		
		4	32906-GR1-000	クリップ, ハイスターターコート.....	120	1	1		
		5	90001-GHB-700	ボルト, フランシ 6X35.....	100	10	10		
		6	90001-GHB-750	ボルト, フランシ 6X60.....	125	1	1		
		7	90037-360-000	ボルト, オイルチエツク.....	105	1	1		
		8	90543-273-000	ハツキン, フロントフォークレコツク.....	90	1	1		
		9	91202-KA4-003	オイルシール 20X28X5.....	190	1	1		
		10	91303-800-000	Oリング 16MM.....	120	1	1		
		11	91406-KAE-740	クリップ, スペシャルワイヤー.....	175	1	1		
		12	94301-08140	ヒコン, ノツク 8X14.....	60	2	2		

1996.01.20

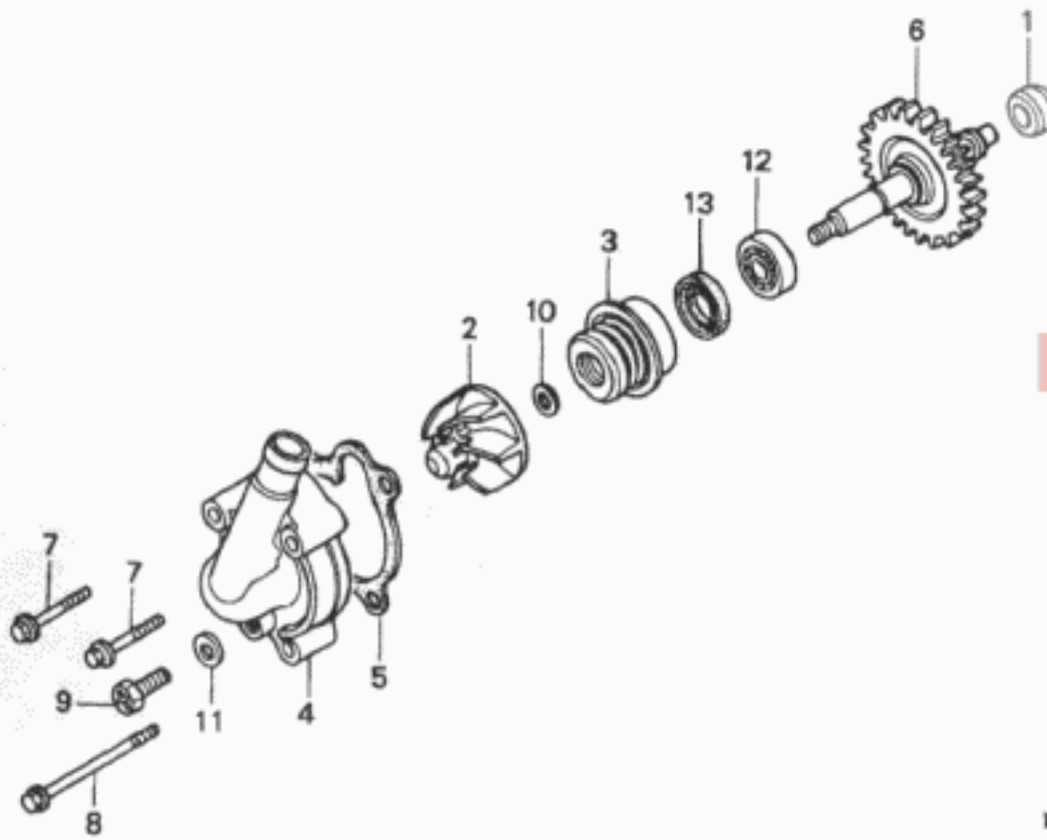
D3

D 4

ブロックNO.

E-4

ウォーターポンプ



MOTO4.RU

KAER-80400



KAERH10

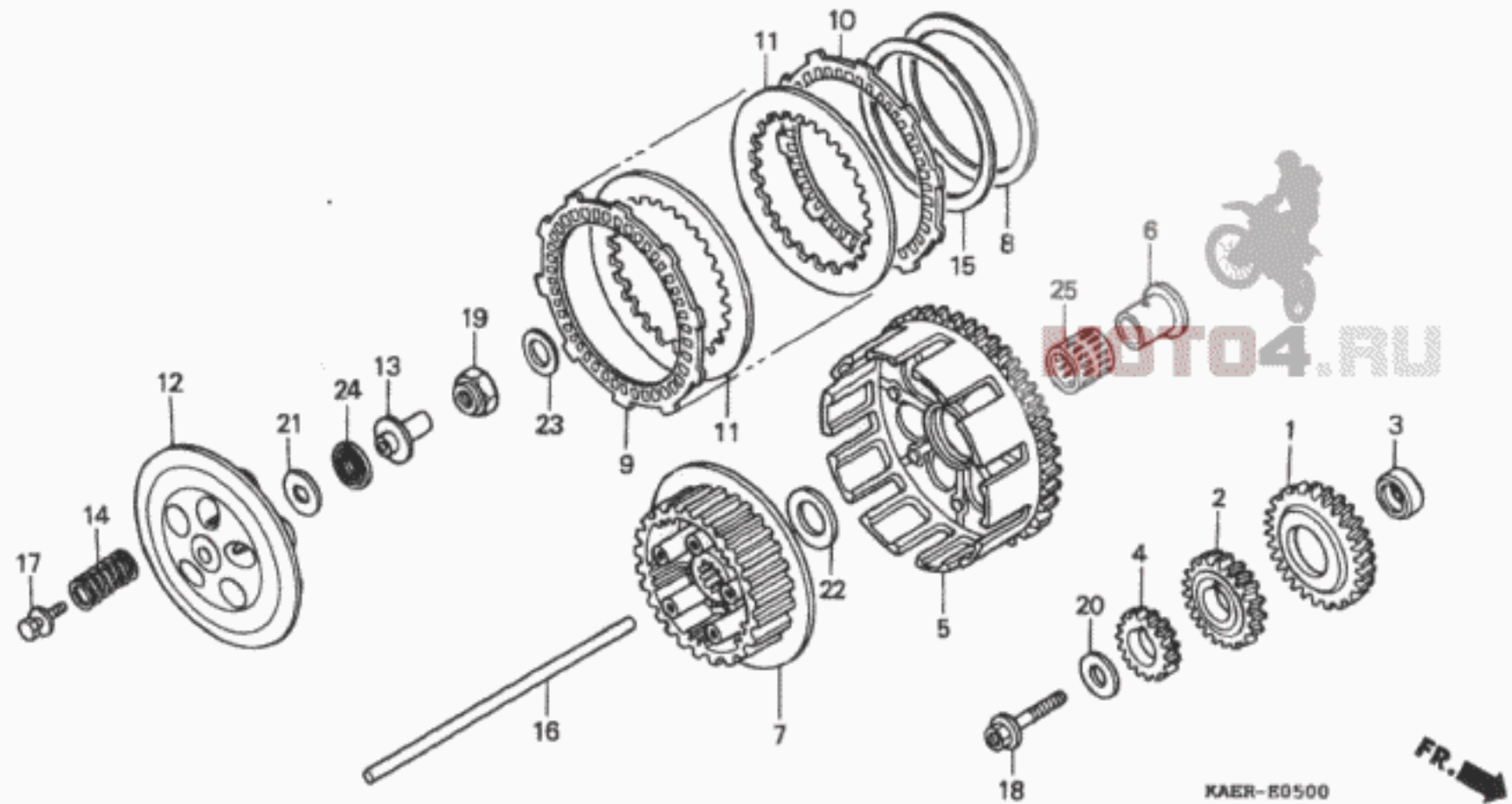
整備項目	標準時間	見出番号	部品番号	部品名	希望小売価格	使用個数		適用号機		タイプ
						CRM250	RR-2	初号機	終号機	
インペラー、ウォーターポンプ°	0.4	1	11205-GAH-003	フツシ 8X12X8	255	1	1			
カハ、ウォーターポンプ°		2	19214-KV3-000	インペラー、ウォーターポンプ°	1,250	1	1			
カスケツト、ウォーターポンプ°		3	19217-KV3-831	シール、メカニカル	1,950	1	1			
シール、メカニカル	1.3	4	19221-KAE-870	カハ、ウォーターポンプ°	2,650	1	1			
シャフトCOMP、ウォーターポンプ°	1.1	5	19229-KAE-740	カスケツト、ウォーターポンプ°	165	1	1			
ヘアリング、ホール 12X24X6	1.2	6	19240-KAE-870	シャフトCOMP、ウォーターポンプ°	2,850	1	1			
オイルシール 12X22X5		7	90001-GHB-700	ホルト、フランシ 6X35	100	2	2			
		8	90001-GHB-780	ホルト、フランシ 6X75	130	1	1			
		9	90037-360-000	ホルト、オイルチエツク	105	1	1			
		10	90423-KJ9-000	ワツシャー 7.2X13X1.2	95	1	1			
		11	90543-273-000	ハツキン、フロントフォークツレコツク	90	1	1			
		12	91007-KA3-740	ヘアリング、ホール 12X24X6	490	1	1			
		13	91201-148-003	オイルシール 12X22X5(アライ)	210	1	1			

D 5

ブロックNO.

E-5

クラッチ



KAER3101

整備項目	標準時間	見出番号	部品番号	部品名	希望小売価格	使用個数		適用号機		タイプ
						CRM250	RR RR-2	初号機	終号機	
キヤ-ハランサートライフ	1.4	1	13414-KAE-870	キヤ-ハランサートライフ (40T)...	4,950	1	1			
キヤ-B, フライマリートライフ		2	13615-KAE-740	キヤ-B, フライマリートライフ	2,650	1	1			
キヤ-ウオーターホンプオトライフ	1.2	3	13617-KAE-740	カラー, トライフキヤ	1,250	1	1			
テイスク, クラッチフリクション (カンレンフセン フグム) (ニオイシヨウテモ トウシカン)		4	13715-KAE-740	キヤ-ウオーターホンプオトライフ	1,300	1	1			
アウターCOMP, クラッチ	1.3	5	22100-KAE-020	アウターCOMP, クラッチ	14,000	1	1			
センター, クラッチ		6	22106-KAE-000	カラー, クラッチアウター	740	1	1			
フレート, クラッチフレッツシャー	1.1	7	22120-KAE-740	センター, クラッチ	3,650	1	1			
スフリンク, クラッチ (ニオイシヨウテモ トウシカン)		8	22125-435-000	シート, シヤター-スフリンク	255	1	1			
ロツト, クラッチリフター		9	22201-KAE-000	テイスク, クラッチフリクション	750	6	6			
		10	22201-KL8-731	テイスクB, クラッチフリクション	670	1	1			
		11	22321-KF0-770	フレート, クラッチ	440	6	6			
		12	22351-HB9-741	フレート, クラッチフレッツシャー	2,350	1	1			
		13	22352-KAE-000	ヒ-ス, クラッチリフター	920	1	1			
		14	22401-KZ3-000	スフリンク, クラッチ	190	5	5			
		15	22402-435-000	スフリンク, シヤター	1,500	1	1			
		16	22851-KAE-740	ロツト, クラッチリフター	530	1	1	-----	1400860	
			22851-KAE-741	ロツト, クラッチリフター	530	1	1	1400861		
		17	90022-MM5-000	ホルトワツシャー 6X25	90	5	5			
		18	90030-KK6-003	ホルト, UBS 10X45	195	1	1			
		19	90236-HA0-000	ナツト, ロツク 18MM	310	1	1			
		20	90421-KAE-740	ワツシャー 10MM	260	1	1			
		21	90452-147-003	ワツシャー, スラスト 12MM (トウヨウ)	145	1	1			
		22	90453-KAE-000	ワツシャー, スラスト 23X38	430	1	1			
		23	90501-ML3-910	ワツシャー 18X32X2	135	1	1			
		24	91001-147-003	ハ-リンク, ニ-ト 12MM (NTN)	390	1	1			

1996.01.20

D5

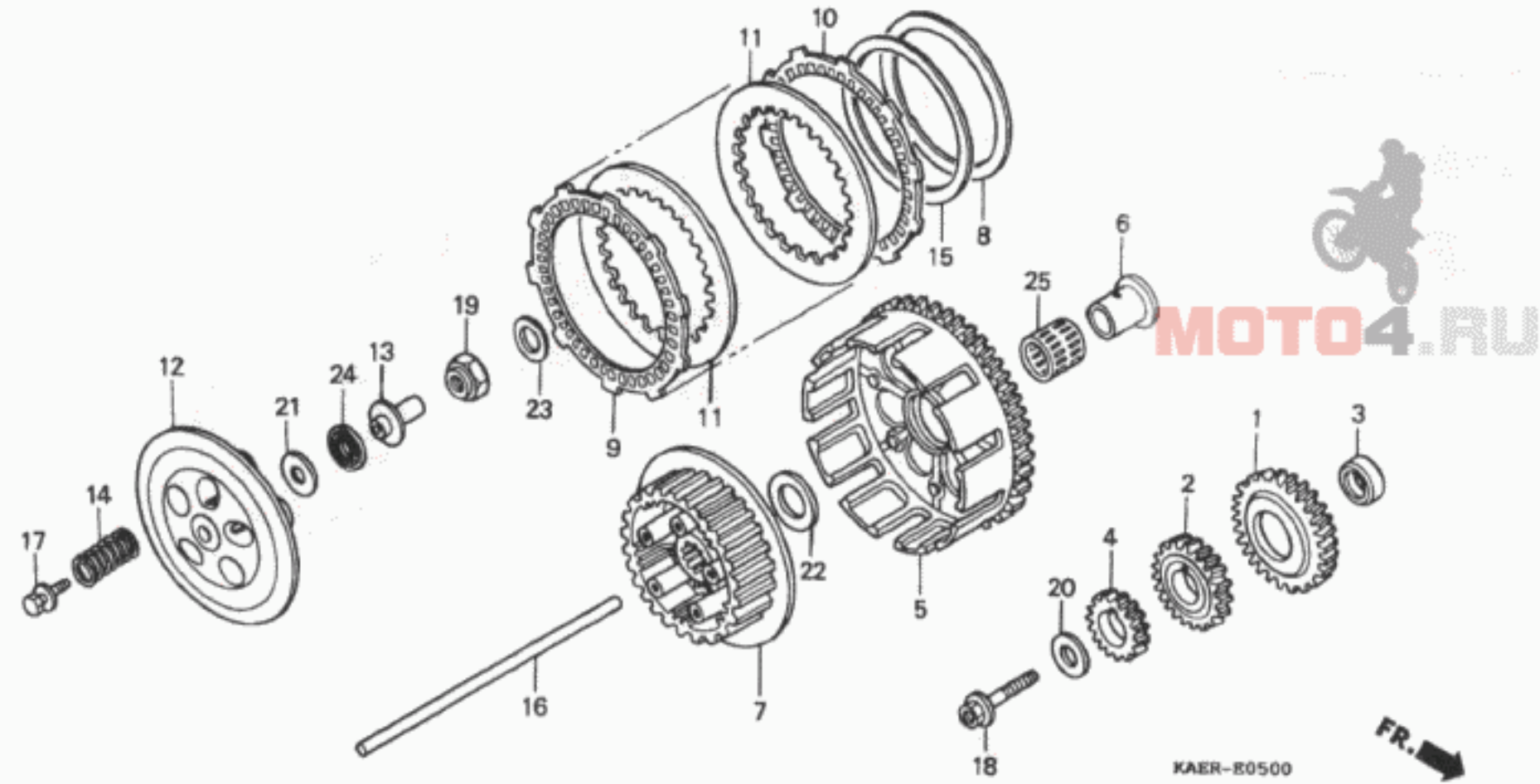
2

D 6

ブロックNO.

E-5

クラッチ



MOTO4.RU

2

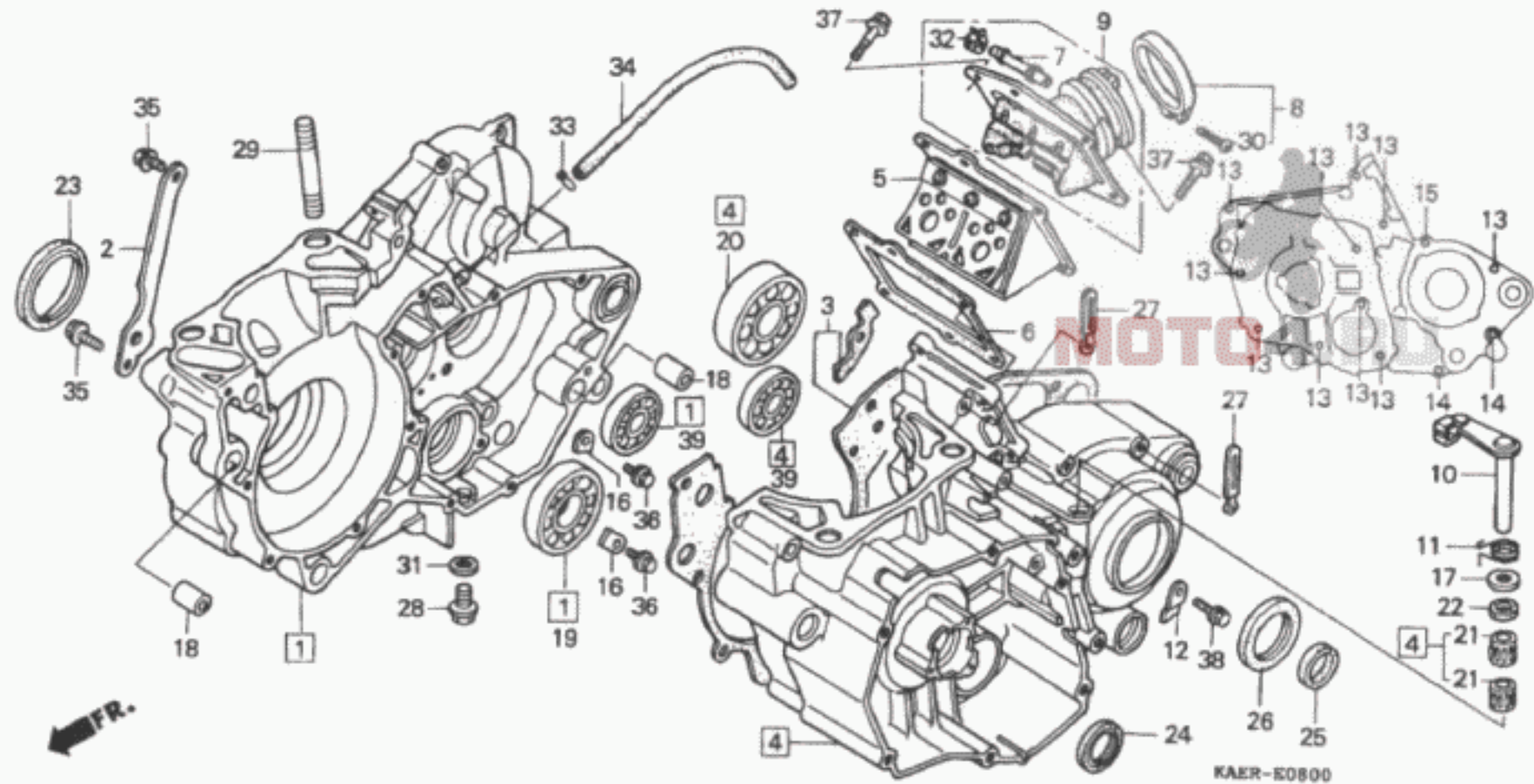
整備項目	標準時間	見出番号	部品番号	部品名	希望小売価格	使用個数	適用号機	機	タイプ
						CRM250 RR RR-1	初号機	終号機	
		25	91021-ML3-003	ヘアリンク、ニット 28X32X27.2 (ニホントムソ)	720	1	1		

D 9

ブロックNO.

E-8

クランクケース



KAER-E0800

KAER1101

2

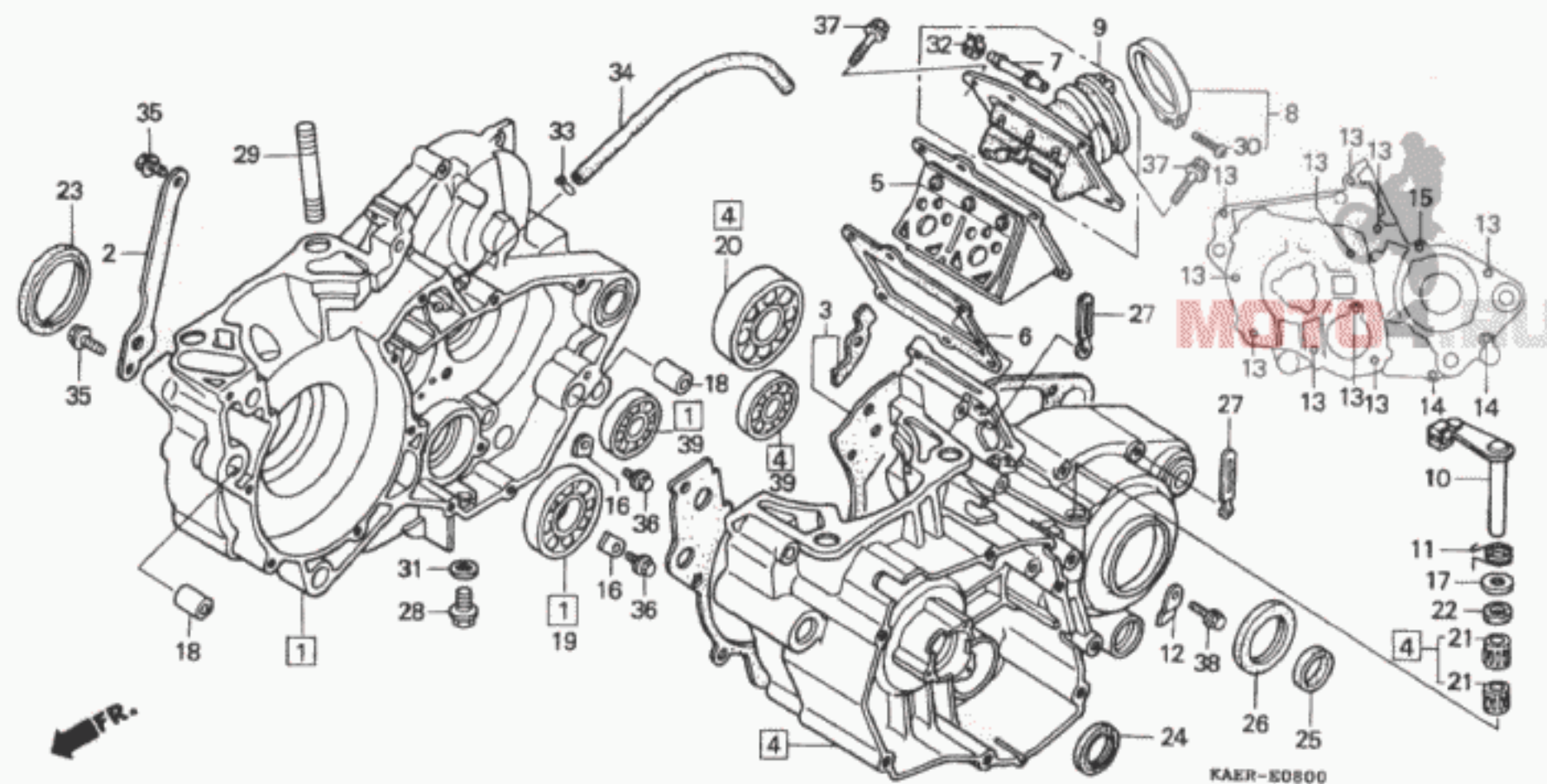
整備項目	標準時間	見出番号	部品番号	部品名	希望小売価格	使用個数 CRM250 RR RR-2	適用号機 初号機 終号機	タイプ
クランクケースCOMP.,R.	*5.1	1	04911-KAE-870	クランクケースCOMP.,R. (MD24E)..	18,300	1 1		
カスケツト,クランクケース	*4.6	2	11101-KAE-000	フレート,オイルパ〇ス	195	1 1		
クランクケースCOMP.,L.	*5.6	3	11191-KAE-740	カスケツト,クランクケース	1,000	1 1		
ハ〇ルフASSY.,リート	0.5	4	11200-KAE-740	クランクケースCOMP.,L.	19,100	1 1		
インシユレーターASSY.,キヤフ〇レター	0.4	5	14100-KAE-741	ハ〇ルフASSY.,リート	4,400	1 1		
リフターCOMP.,クラツチ	1.2							
ハ〇アリング,ラシ〇アルホ〇ル		6	14132-KAE-000	カスケツトA,リートハ〇ルフ	200	1 1		
24X56X15	*4.8	7	15516-KAE-000	シ〇イント,オイルチユフ	290	1 1		
ハ〇アリング,ラシ〇アルホ〇ル 6203U		8	16219-MN4-000	ハントC,インシユレーター	225	1 1		
ハ〇アリング,ラシ〇アルホ〇ル		9	16220-KAE-740	インシユレーターASSY.,キヤフ〇レター	1,900	1 1		
24X56X14	*5.0	10	22810-KAE-740	リフターCOMP.,クラツチ	1,300	1 1		
オイルシ〇ル 38X52X10	1.7							
		11	22815-KAE-870	スフ〇リング,クラツチレハ〇	115	1 1		
		12	22871-KAE-000	ストツハ〇,クラツチケーフ〇ル	130	1 1		
		13	90001-GHB-750	ホ〇ルト,フランシ 6X60	125	10 10		
		14	90001-GHB-780	ホ〇ルト,フランシ 6X75	130	2 2		
		15	90001-GHB-800	ホ〇ルト,フランシ 6X85	130	1 1		
		16	90441-KJ1-000	フレート,ハ〇アリングホルト	155	2 2		
		17	90529-KAE-000	ワツシヤ 12.5X23X1	110	1 1		
		18	90701-KAE-000	ヒ〇ン,ノツク 14X28	100	2 2		
		19	91003-KAE-871	ハ〇アリング,ラシ〇アルホ〇ル				
				24X56X15	900	1 1		
		20	91004-KAE-741	ハ〇アリング,ラシ〇アルホ〇ル				
				24X56X14	830	1 1		
		21	91053-719-005	ハ〇アリング,ニト 12X16X10 (NTN)	840	2 2		
		22	91201-951-003	オイルシ〇ル 12X18X3(ライ)	170	1 1		
				1996.01.20				

D 10

ブロックNO.

E-8

クランクケース



2

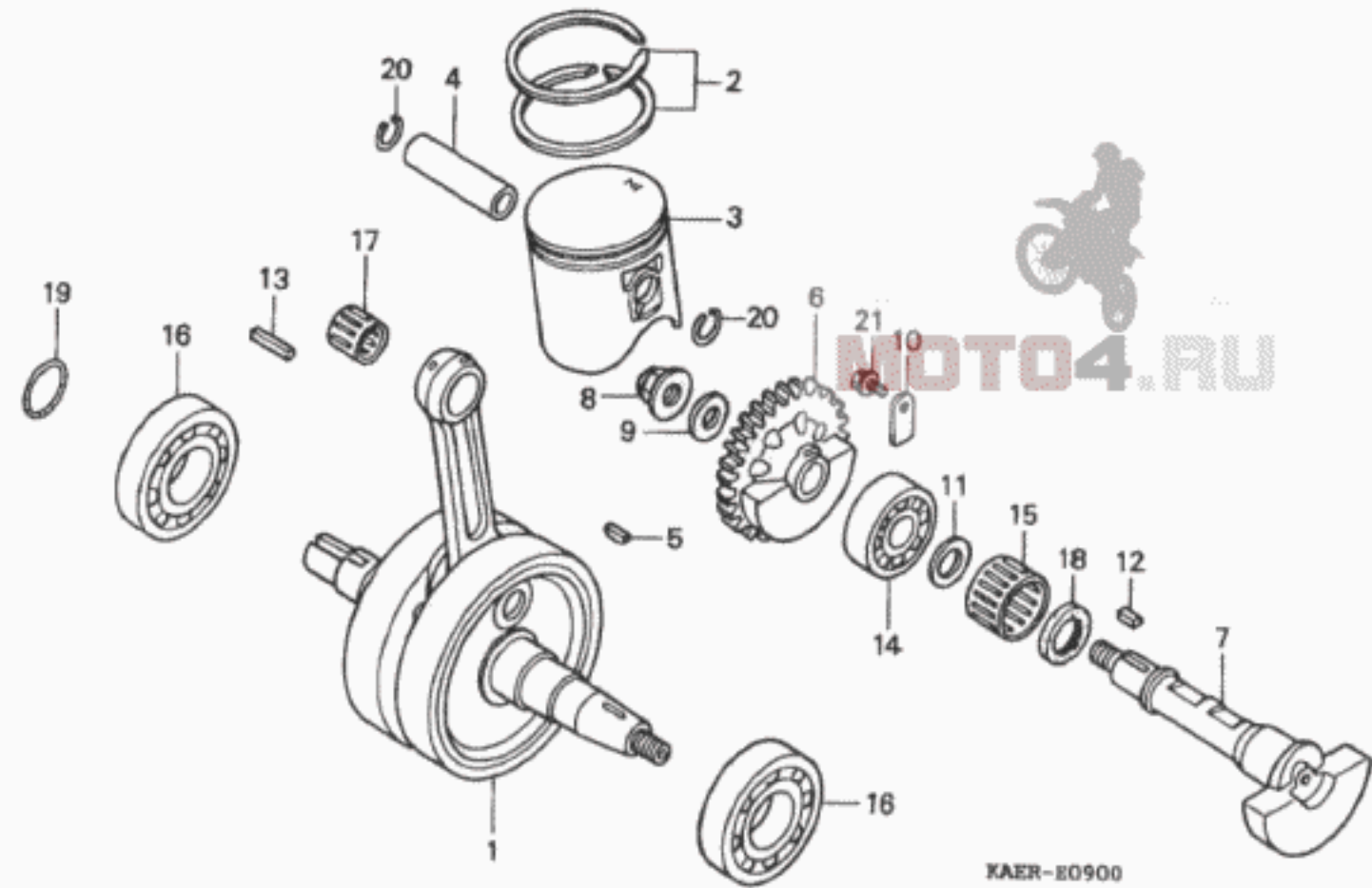
整備項目	標準時間	見出番号	部品番号	部品名	希望小売価格	使用個数		適用号機 初号機 終号機	タイプ
						CRM250 RR	RR-2		
		23	91202-KAE-731	オイルシール 38X52X10.....	1,350	1	1		
		24	91203-KAE-003	オイルシール 22X34X7(アライ).....	265	1	1		
		25	91203-KA4-772	オイルシール 14X22X5(アライ).....	190	1	1		
		26	91254-187-005	オイルシール 24X40X7.....	340	1	1		
		27	91413-679-000	クリップ 2X70.....	175	2	2		
		28	92800-12000	ホルト, トレンフﾟラク 12MM.....	90	1	1		
		29	92900-10040-3B	ホルト, スタツト 10X40.....	90	4	4		
		30	93500-05032-0G	スクリユ, ハﾟン 5X32.....	30	1	1		
		31	94109-12000	ワツシヤ, トレンフﾟラク 12MM.....	30	1	1		
		32	95002-40750-08	クランフﾟ, チユｰフ (D7.5).....	50	1	1		
		33	95002-50000	クリツフﾟ, チユｰフ (C9).....	25	1	1		
		34	95005-50510-30	チユｰフ 5X510 (95005-50001-30M)	240	1	1		
		35	95701-06012-00	ホルト, フランシ 6X12.....	35	2	2		
		36	95701-06014-00	ホルト, フランシ 6X14.....	35	2	2		
		37	95701-06022-00	ホルト, フランシ 6X22.....	40	6	6		
		38	96001-06012-07	ホルト, フランシ 6X12.....	40	1	1		
		39	96140-62030-00	ハﾟアリンク, ラシﾟアルホｰﾙ 6203U..	490	2	2		

D 11

ブロックNO.

E-9

クランクシャフト・ピストン



FR.

KAER-E0900

KIEX1111

2

整備項目	標準時間	見出番号	部品番号	部品名	希望小売価格	使用個数 CRM150 RR RR-2	適用号機 初号機 終号機	タイプ
クランクシャフトCOMP.....	*5.4	1	13000-KAE-740	クランクシャフトCOMP.....	29,900	1 1		
リンクセット、ピストン.....	2.4	2	13011-KAE-010	リンクセット、ピストン (STD.) (ニツホン)	2,150	1 1		
ピストンCOMP-A		3	13101-KAE-740	ピストンCOMP-A.....	5,900	1 1		
ピストンCOMP-B			13102-KAE-740	ピストンCOMP-B.....	5,900	1 1		
ピストンCOMP-C			13103-KAE-740	ピストンCOMP-C.....	5,900	1 1		
キー、バルブサートリフアン.....	1.4	6	13422-KAE-870	キー、バルブサートリフアン (40T) ..	6,000	1 1		
シャフト、バルブサート.....	1.6	7	13511-KAE-740	シャフト、バルブサート.....	4,500	1 1		
ワッシャー、スワロリング 12MM.....		8	90021-KAE-740	ワッシャー、スワロリング 12MM.....	185	1 1		
ワッシャー、スワロリング 12MM.....		9	90404-GS2-000	ワッシャー、スワロリング 12MM.....	215	1 1		
フレートB、バルブサートリフアン.....		10	90442-KAE-000	フレートB、バルブサートリフアン.....	195	1 1		
ワッシャー、スラスト 17.2MM.....		11	90446-KA4-740	ワッシャー、スラスト 17.2MM.....	200	1 1		
キー 4X5X10.....		12	90702-KAE-000	キー 4X5X10.....	130	1 1		
キー 4X5X23.....		13	90703-KAE-870	キー 4X5X23.....	130	1 1		
バルブサートリフアン.....		14	91002-KAE-003	バルブサートリフアン.....				
バルブサートリフアン 17X37X12.....	1.8			バルブサートリフアン 17X37X12.....	570	1 1		
バルブサートリフアン 25X34X14.....		15	91005-KAE-741	バルブサートリフアン 25X34X14.....	900	1 1		
バルブサートリフアン 63/28.....	*4.8	16	91008-KAE-731	バルブサートリフアン 63/28.....	1,200	2 2		
バルブサートリフアン、コネクティングロッド、スモール メント (フルー).....		17	91015-KAE-003	バルブサートリフアン、コネクティングロッド、スモール メント (フルー).....	590	1 1		
オイルシール 25X37X6.....		18	91201-KAE-003	オイルシール 25X37X6.....	190	1 1		
ワッシャー 24.5X2.....		19	91354-KAE-000	ワッシャー 24.5X2.....	80	1 1		
クリップ、ピストンピン 19MM.....		20	94601-19000	クリップ、ピストンピン 19MM.....	30	2 2		

ピストン シリンダー	A (マークA)	B (マーク無)	C (マークC)
A (マークA)	○	×	×
B (マーク無)	×	○	×
C (マークC)	×	×	○

識別マーク位置

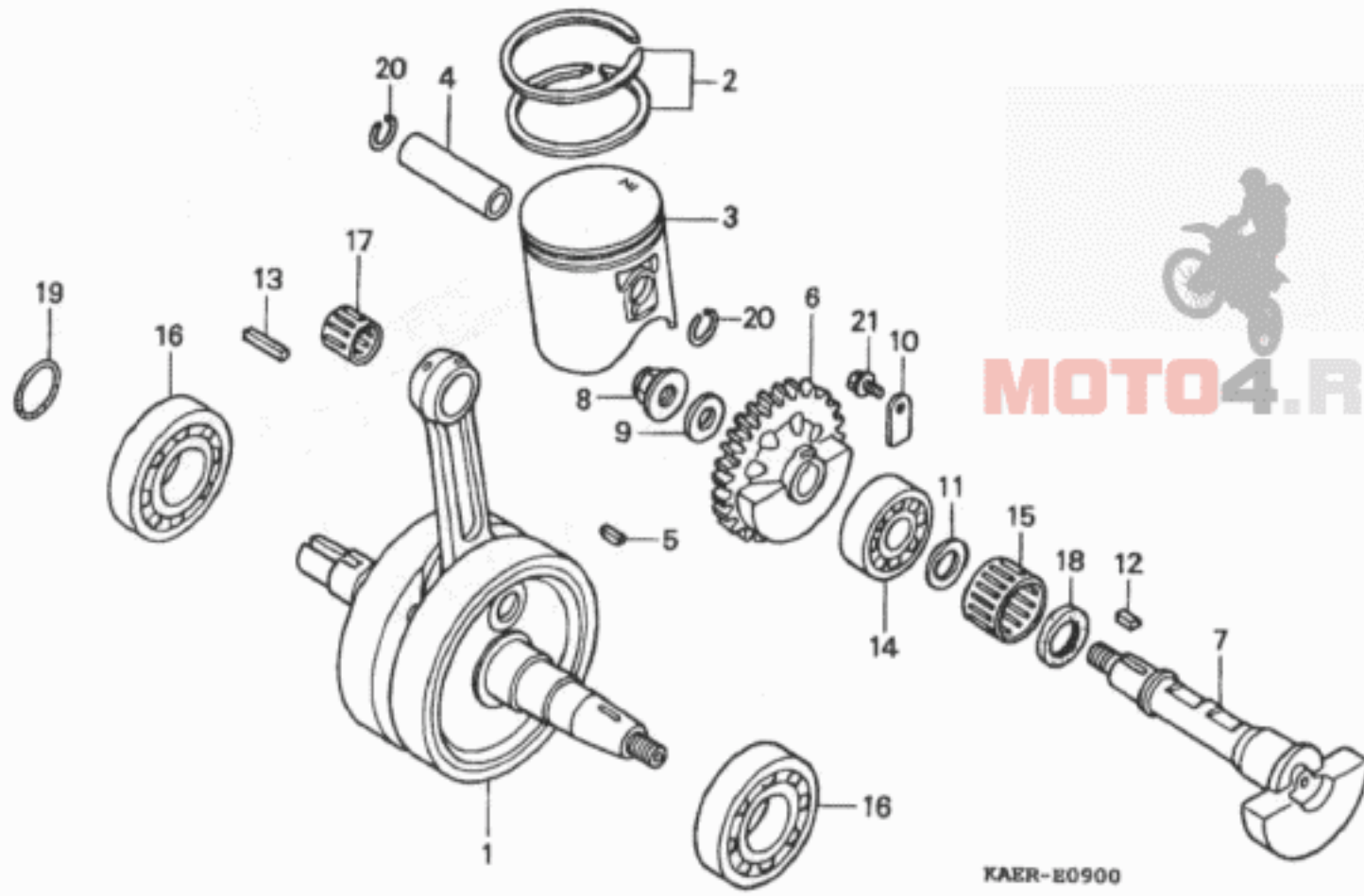


D 12

ブロックNO.

E-9

クランクシャフト・ピストン



2

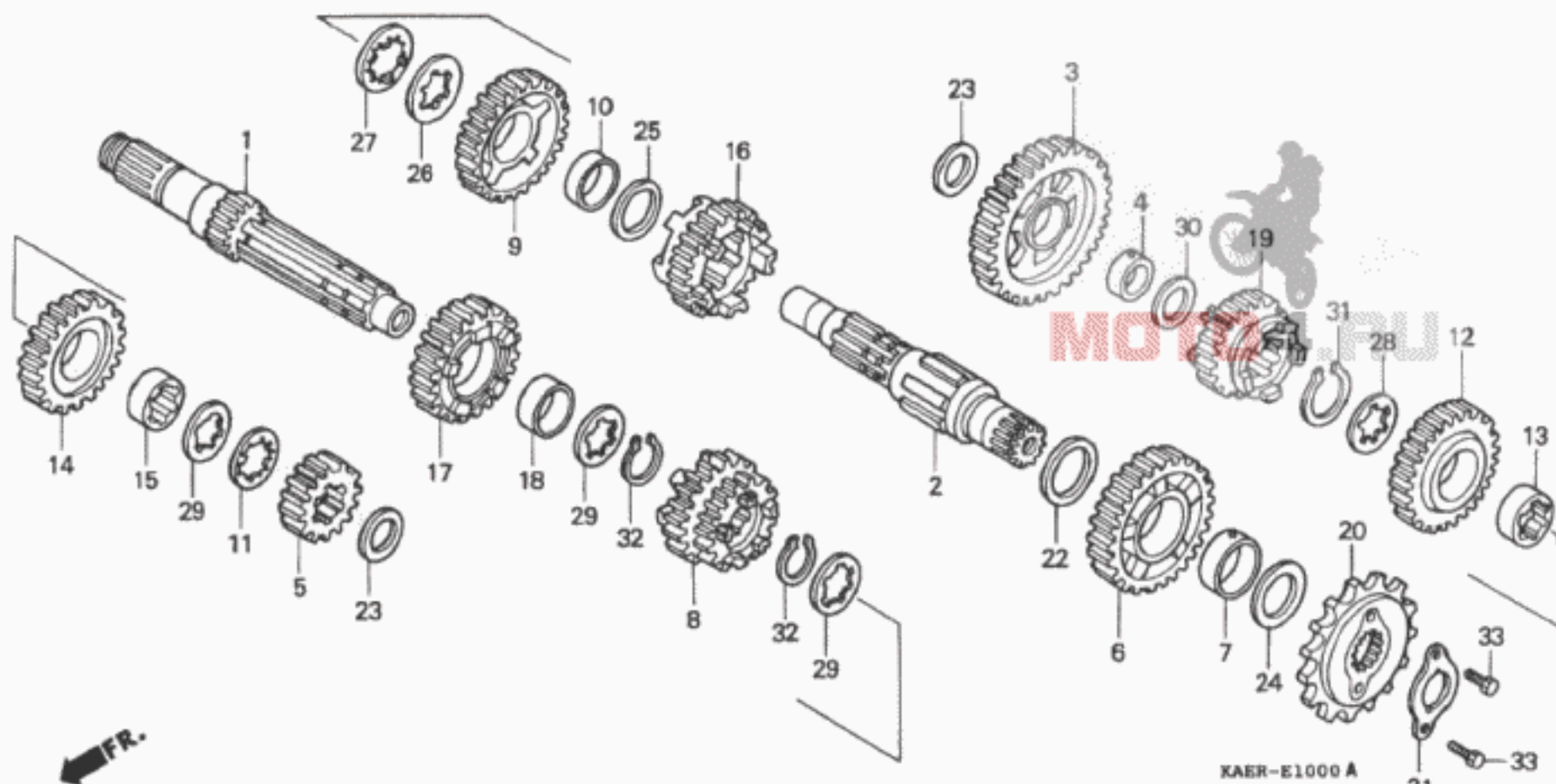
整備項目	標準時間	見出番号	部品番号	部品名	希望小売価	使用個数 CRM250 RR RR-1	適用号機 初号機 終号機	タイプ
		21	95701-06012-00	ホルト、フランシ 6X12.....	35	1 1		

D 13

ブロックNO.

E-10

トランスミッション



KAERE1000A

整備項目	標準時間	見出番号	部品番号	部品名	希望	使用個数	適用号機		タイプ
					小売価格	CRM250 RR RR-2	初号機	終号機	
メインシャフト..... *4.9 (カンレンフッセン フクム) カウンターシャフト (カンレンフッセン フクム) (イチタニセイ化ノハパイワ 5.1 トスル) スワロゲツト、トライフ..... 0.2		1	23211-KAE-740	メインシャフト.....	8,300	1	1		
		2	23221-KAE-870	カウンターシャフト.....	6,800	1	1		
		3	23411-KAE-740	キヤ、カウンターシャフトロー (33T)...	5,100	1	1		
		4	23412-KAE-870	カラー、カウンターシャフトローキヤ.....	390	1	1		
		5	23421-KAE-740	キヤ、メインシャフトセカント (17T)...	2,000	1	1		
		6	23431-KAE-740	キヤ、カウンターシャフトセカント.....	4,250	1	1		
		7	23432-KAE-000	カラー、カウンターシャフトセカントキヤ.....	460	1	1		
		8	23441-KAE-870	キヤ、メインシャフトサート&フォース (20T/22T)	6,600	1	1		
		9	23451-KAE-000	キヤ、カウンターシャフトサート (28T)...	3,900	1	1		
		10	23452-KAE-000	カラー、カウンターシャフトサートキヤ.....	430	1	1		
		11	23456-KA3-000	ワツシャ、ロツク.....	180	1	1		
		12	23471-KAE-000	キヤ、カウンターシャフトフォース (24T)...	3,250	1	1		
		13	23472-KAE-000	カラー、スワライン 25X8.7.....	460	1	1		
		14	23481-KAE-740	キヤ、メインシャフトファイフ (22T)...	4,150	1	1		
		15	23482-KAE-000	カラー、スワライン 22X9.....	460	1	1		
		16	23491-KAE-740	キヤ、カウンターシャフトファイフ (20T)...	5,100	1	1		
		17	23501-KAE-870	キヤ、メインシャフトシツクス入 (26T)...	4,250	1	1		
		18	23502-KAE-870	カラー、メインシャフトシツクス入キヤ.....	450	1	1		
		19	23511-KAE-740	キヤ、カウンターシャフトシツクス入 (21T)...	5,100	1	1		
		20	23801-KAE-870	スワロゲツト、トライフ (14T).....	2,650	1	1		
		21	23802-KAE-870	フォレート、フィキシク.....	135	1	1		
		22	90446-ML3-870	ワツシャ、スラスト 27.2X35.....	145	1	1		
		23	90451-KAE-010	ワツシャ、スワシヤル 17MM.....	130	2	2		
		24	90452-KAE-000	ワツシャ、スワシヤル 24MM.....	195	1	1		

1996.01.20

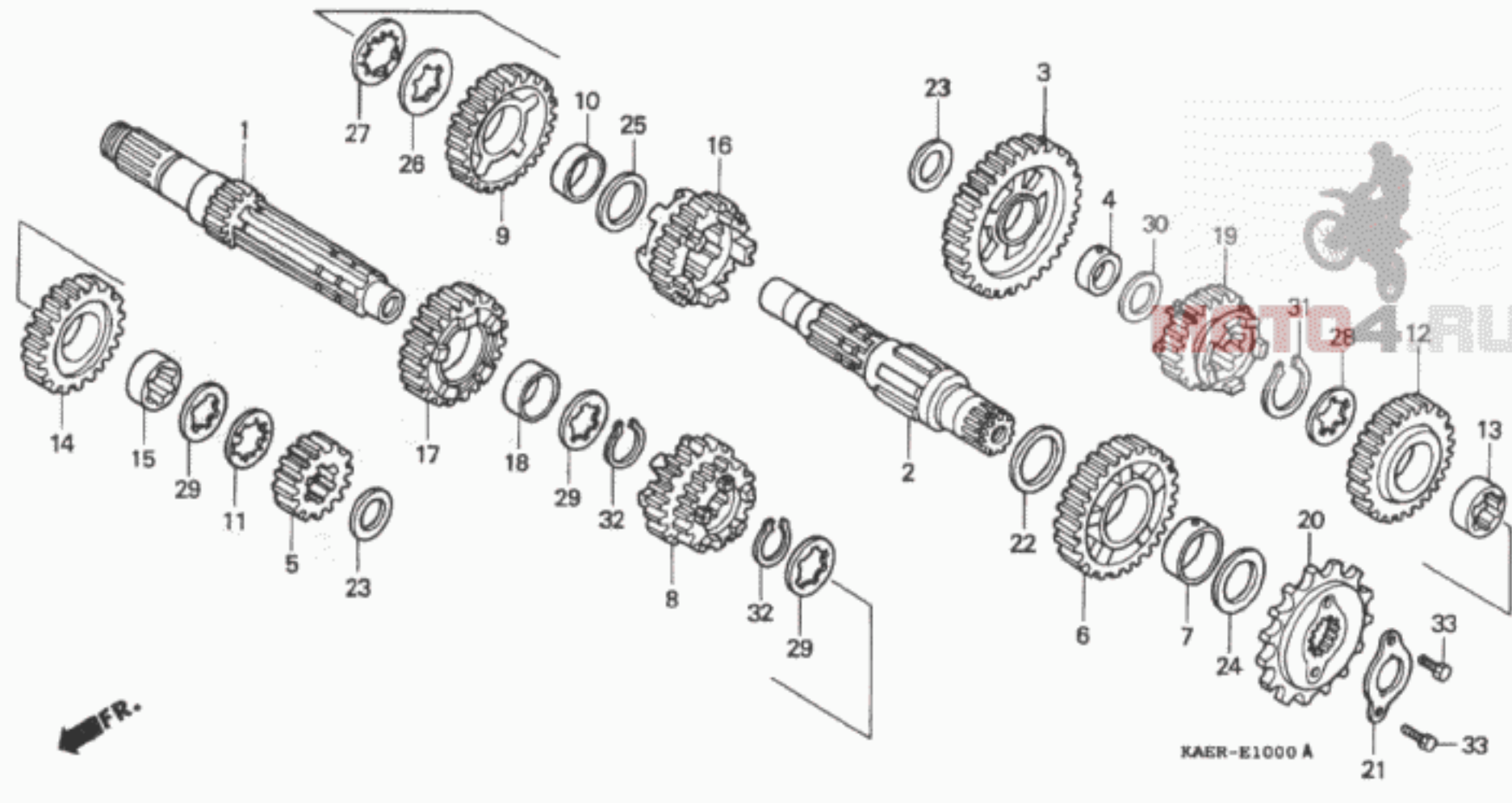
D13

D 14

ブロックNO.

E-10

トランスミッション



2

整備項目	標準時間	見出番号	部品番号	部品名	希望小売価格	使用個数		適用号機		タイプ
						CRM250	RR-2	初号機	終号機	
		25	90456-MA6-000	ワッシャー、スラスト 25MM.....	140	1	1			
		26	90461-286-000	ワッシャー-B、スラスト 25MM.....	185	1	1			
		27	90462-323-000	ワッシャー、ロック 25MM.....	140	1	1			
		28	90463-430-000	ワッシャー、スフライン 25MM.....	195	1	1			
		29	90464-KE8-000	ワッシャー、スフライン 22MM.....	135	3	3			
		30	90554-728-940	ワッシャー、スラスト 27X20X1.0.....	230	1	1			
		31	90602-259-010	サークリツフ、エキスターナル 25MM.....	185	1	1			
		32	90602-360-000	セフトリンク、カウンターセカント.....	225	2	2			
		33	92101-06010-0A	ホルト、6カク 6X10.....	30	2	2			

1996.01.20

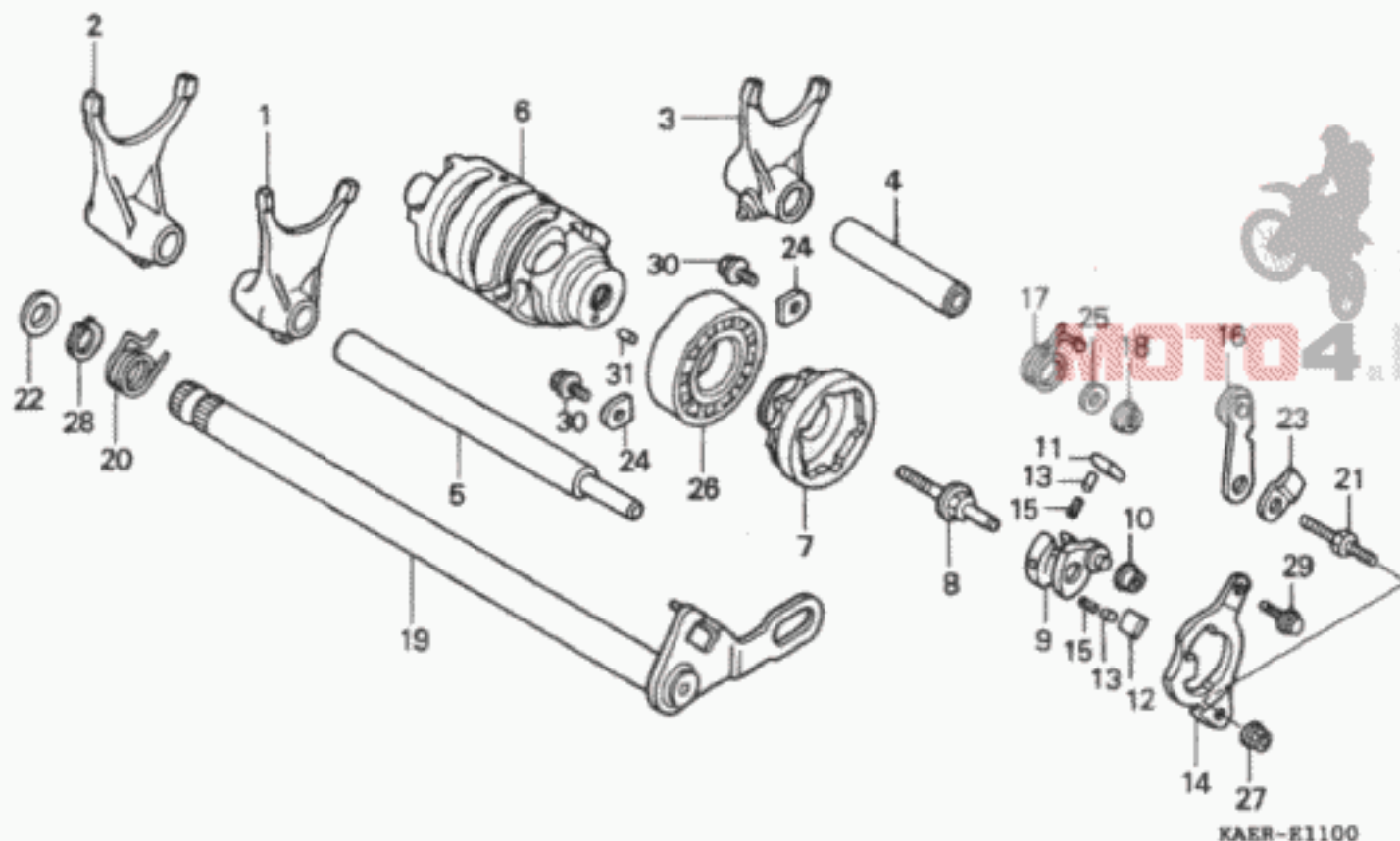
D14

D 15

ブロックNO.

E-11

ギヤースhiftフォーク・
ギヤースhiftドラム



KAER1100

整備項目	標準時間	見出番号	部品番号	部品名	希望	使用個数	適用号機		タイプ
					小売価格	CRN250 RR RR-2	初号機	終号機	
フォーク、ギヤースhift (ニコイシヨウテモ トウシカン)	*4.7	1	24211-KAE-000	フォーク、R.ギヤースhift	2,250	1	1		
トラム、ギヤースhift	*4.8	2	24221-KAE-010	フォーク、L.ギヤースhift	2,250	1	1		
センター、シフトトラム	1.6	3	24231-KAE-000	フォーク、センターギヤースhift	2,250	1	1		
シフター、トラム	1.5	4	24265-KAE-000	シフト、メインシフトフォーク	680	1	1		
・フレート、カイト ・ストツハ- COMP.、トラム (カンレンフセン フグム) スビ-ント-ル COMP.、ギヤースhift	1.4	5	24266-KAE-010	シフトC、シフトフォーク	1,050	1	1		
		6	24311-KAE-740	トラム、ギヤースhift	3,900	1	1		
		7	24312-KAE-740	センター、シフトトラム	1,500	1	1		
		8	24315-KA3-710	ピ-ン、シフター	500	1	1		
		9	24321-KAE-740	シフター、トラム	1,450	1	1		
		10	24322-MM4-000	カラー、シフター	145	1	1		
		11	24324-KA3-711	ホ-ルA、ラチエツト	340	1	1		
		12	24325-KA3-711	ホ-ルB、ラチエツト	340	1	1		
		13	24326-KBH-901	フランシヤ-、ホ-ル	260	2	2		
		14	24328-KAE-740	フレート、カイト	430	1	1		
		15	24329-KA3-740	スフ-リング、ホ-ルフランシヤ-	90	2	2		
		16	24430-KAE-000	ストツハ- COMP.、トラム	410	1	1		
		17	24435-KAE-000	スフ-リング、トラムストツハ-	155	1	1		
		18	24441-KAE-000	カラー、ギヤースhiftトラムストツハ-	130	1	1		
		19	24610-KAE-000	スビ-ント-ル COMP.、ギヤースhift	3,100	1	1		
		20	24651-KAE-000	スフ-リング、ギヤースhiftリターン	230	1	1		
		21	90012-KAE-000	ホ-ルト、スフ-シャル 6MM	155	1	1		
		22	90428-958-000	ワツシヤ-B、スラスト 14MM	155	1	1		
		23	90441-KAE-000	フレートA、フ-ア-リングストツハ-	195	1	1		
		24	90441-KJ1-000	フレート、フ-ア-リングホ-ルタ-	155	2	2		
		25	90443-KAE-000	ワツシヤ- 5.3MM	80	1	1		

1996.01.20

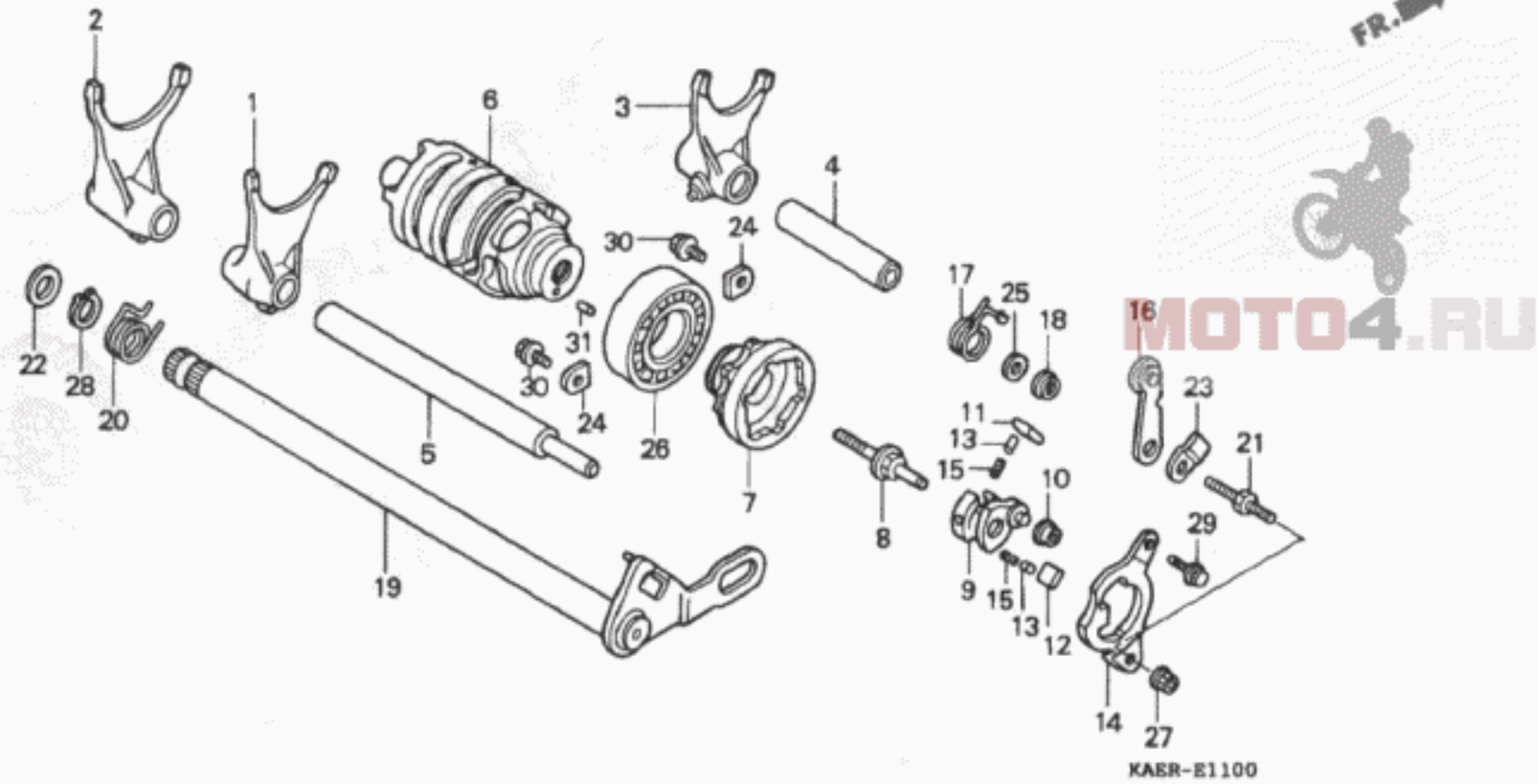
D15

D 16

ブロックNO.

E-11

ギヤシフトフォーク・
ギヤシフトドラム



KAERE1100

整備項目	標準時間	見出番号	部品番号	部品名	希望小売価格	使用個数		適用号機 初号機 終号機	タイプ
						CRM250	RR-2		
		26	91001-KAE-003	ヘアリング、ラシアルボール 6904U..	570	1	1		
		27	94050-06000	ナット、フランジ 6MM.....	35	1	1		
		28	94510-14000	サークリップ、エキスターナル 14MM.....	30	1	1		
		29	95701-06012-00	ホルト、フランジ 6X12.....	35	1	1		
		30	95701-06014-00	ホルト、フランジ 6X14.....	35	2	2		
		31	96220-35098	ローラー 3.5X9.8.....	15	1	1		

1996.01.20

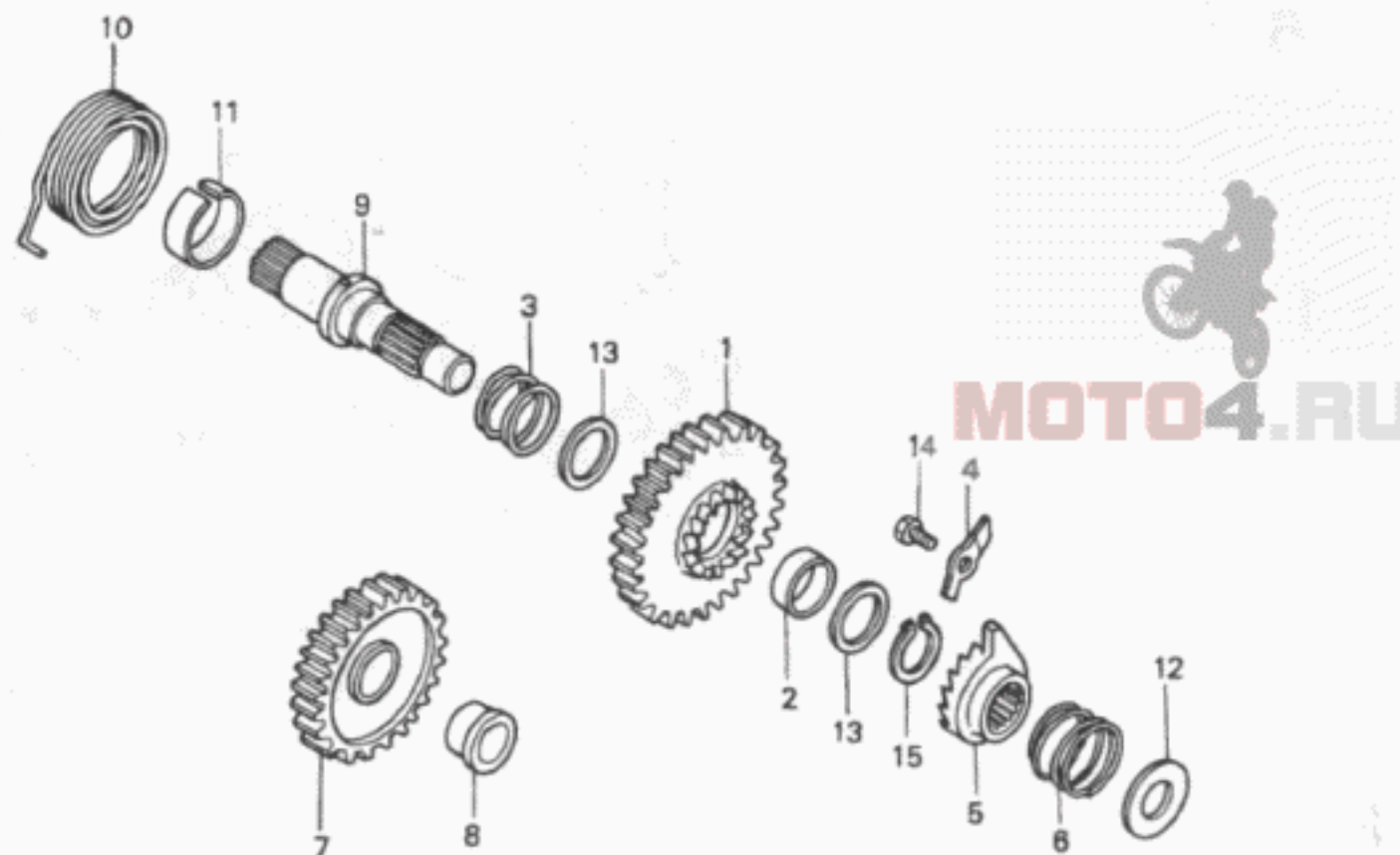
D16

E 1

ブロックNO.

E-12

キックスタータースピンドル



KAER-E1200

KAER1200

FR.

2

整備項目	標準時間	見出番号	部品番号	部品名	希望小売価格	使用個数		適用号機		タイプ
						CRM254	RR-2	初号機	終号機	
ヒニオン,キックスターター	1.4	1	28211-KAE-000	ヒニオン,キックスターター	3,000	1	1			
ラチェット,キックスターター		2	28212-KAE-000	カラー,キックヒニオン	260	1	1			
スビコントル,キックスターター		3	28213-KAE-000	スワリング,スターキニオンフリクション	120	1	1			
キニオン,キックスターターアイトトル	1.3	4	28215-KAE-000	プレート,キックストツハ	215	1	1			
スワリング,キックスターターリターン		5	28221-KA4-740	ラチェット,キックスターター	1,950	1	1			
		6	28223-KA4-740	スワリング,キックスターターラチェット	145	1	1			
		7	28231-KAE-740	キニオン,キックスターターアイトトル (29T)	2,650	1	1			
		8	28232-KAE-870	カラー,キックスターターアイトトルキニオン	460	1	1			
		9	28251-KAE-000	スビコントル,キックスターター	3,700	1	1			
		10	28261-KAE-000	スワリング,キックスターターリターン	340	1	1			
		11	28282-KAE-000	カラー,キックスタータースワリング	260	1	1			
		12	90449-KAE-000	ワッシャー,スハシヤル 14MM	150	1	1			
		13	90453-360-000	ワッシャー,スラスト 20MM	165	2	2			
		14	93301-06016-0A	ホルト,6カク 6X16	30	1	1			
		15	94510-19000	サークリツフ,エキスターナル 19MM	35	1	1			

1996.01.20

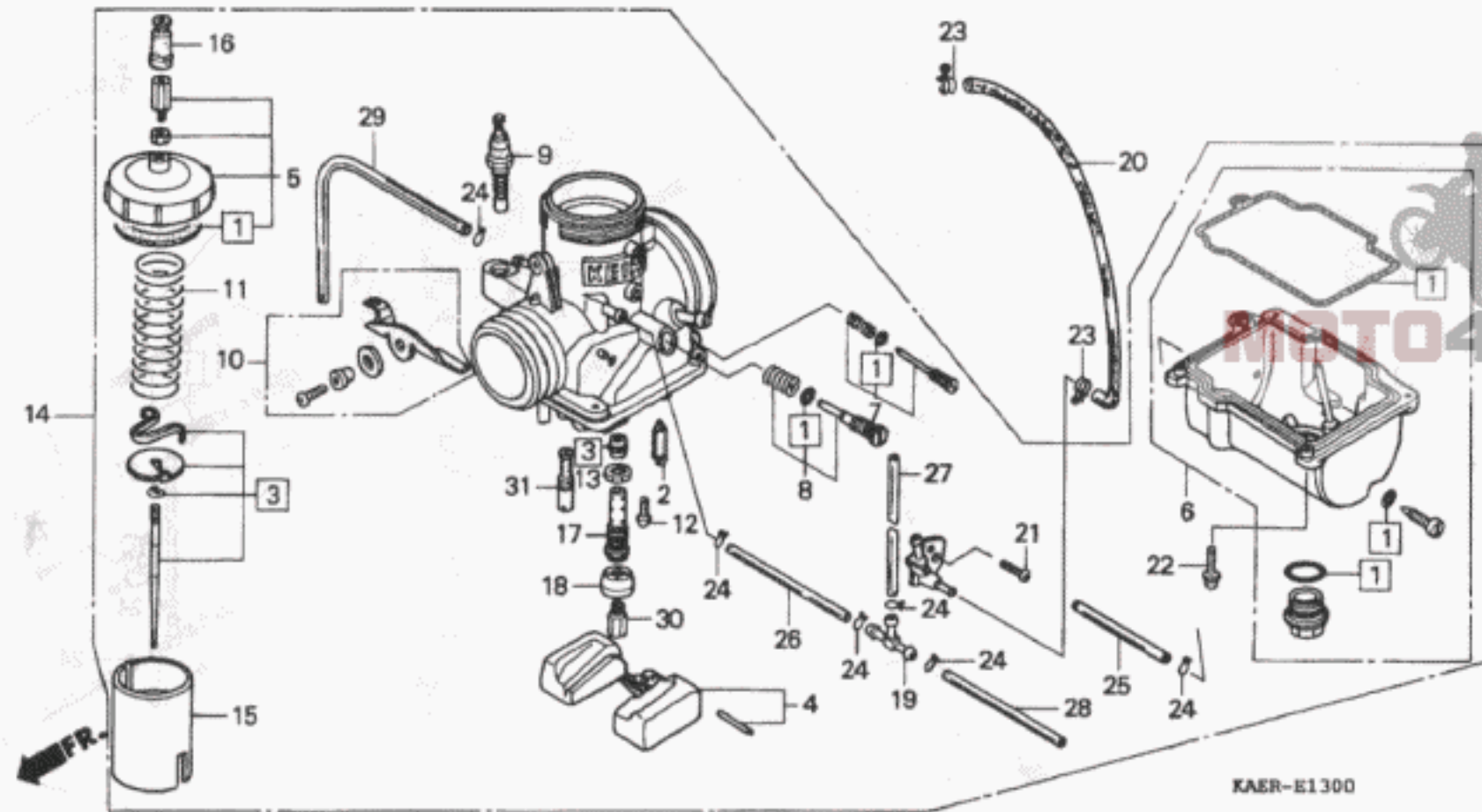
E1

E 2

ブロックNO.

E-13

キャブレター



KAER-E1300

KAERE1300

整備項目	標準時間	見出番号	部品番号	部品名	希望小売価格	使用個数		適用号機		タイプ
						CRM250	RR-2	初号機	終号機	
ハルフセット, フロート	0.5	1	16010-KAE-010	カスケツトセット	1,200	1	1			
フロートセット		2	16011-KA3-741	ハルフセット, フロート	1,600	1	1			
キャブレターASSY.		3	16012-KAE-740	ニートルセット, シェツト	1,050	1	1			
シェツト, スロー		4	16013-HA2-671	フロートセット	1,650	1	1			
ニートルセット, シェツト	0.7	5	16014-KAE-010	トツフセット	1,500	1	1			
トツフセット	0.2									
チャンハーセット, フロート	0.3	6	16015-KAE-010	チャンハーセット, フロート	4,900	1	1			
ハルフセット, スターター		7	16016-KAE-000	スクリーセットA	680	1	1			
ハルフ, スロットル		8	16028-KAE-020	スクリーセット	680	1	1			
シェツト, メイン		9	16046-KAE-730	ハルフセット, スターター	1,850	1	1			
		10	16047-KAE-000	レハーセット, スターター	850	1	1			
		11	16050-KAE-740	スプリング, コンプレッションコイル	480	1	1			
		12	16080-KAE-000	スクリー, ハン	90	1	1			
		13	16091-KAE-000	ナツ, 6カク	90	1	1			
		14	16100-KAE-740	キャブレターASSY. (PE31E A)	20,000	1	1			
		15	16111-KAE-740	ハルフ, スロットル	3,900	1	1			
		16	16118-166-004	キャツフ, ケーフルシーリング	250	1	1			
		17	16165-KAE-000	ホルター, ニートルシェツト	950	1	1			
		18	16168-KA5-004	ホルター, シェツト	490	1	1			
		19	16180-195-731	Tシヨイント	330	1	1			
		20	19313-KAE-870	チューフ, ウォーター 3.5X260	145	1	1			
		21	93500-05010-1A	スクリー, ハン 5X10	25	1	1			
		22	93892-04016-18	スクリー-ワツシャー 4X16	30	4	4			
		23	95002-01090	クリツフ, チューフ (A9)	60	2	2			
		24	95002-02079	クリツフ, チューフ (B7)	30	6	6			

1996.01.20

E2

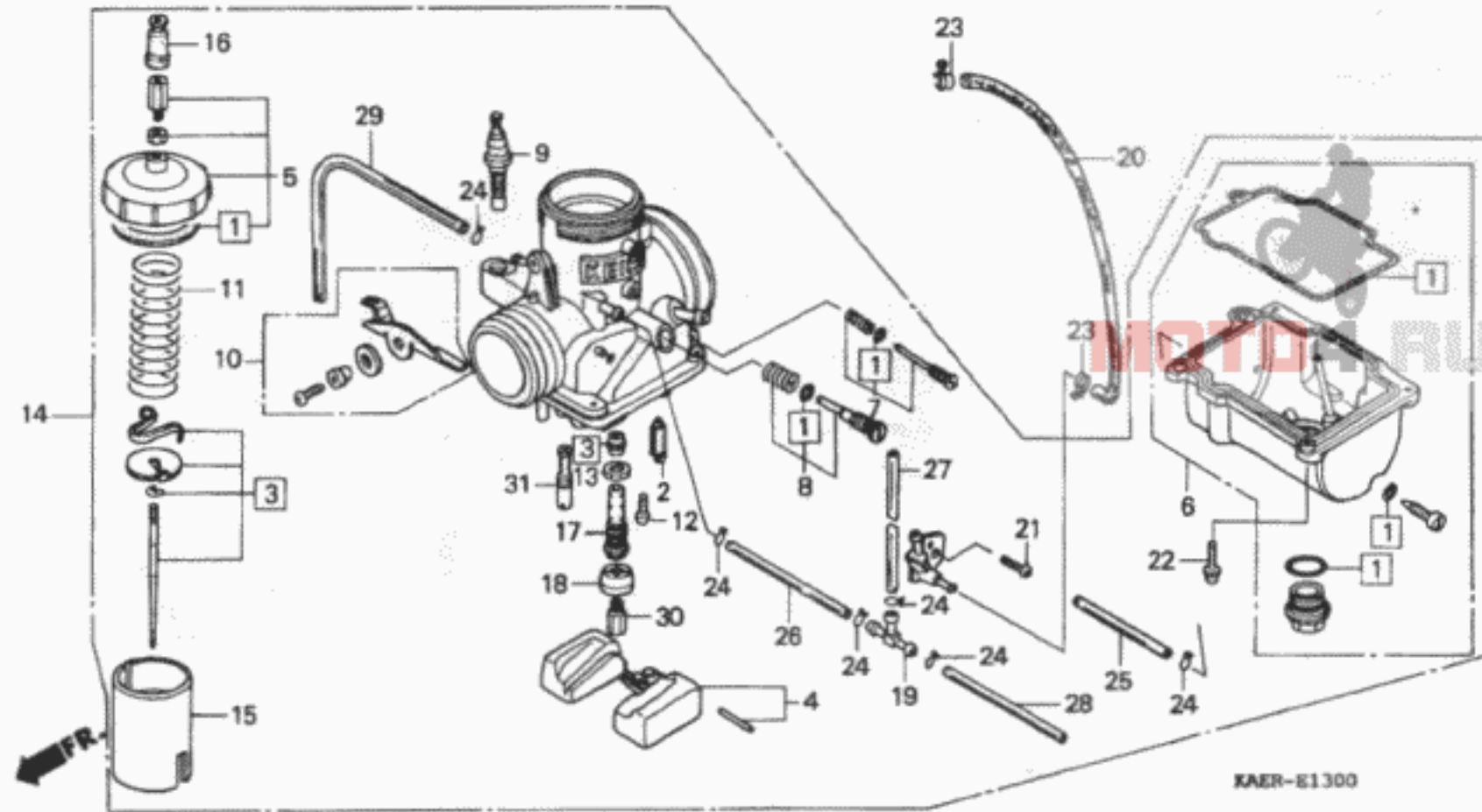
2

E 3

ブロックNO.

E-13

キャブレター



KAER-E1300

整備項目	標準時間	見出番号	部品番号	部品名	希望小価格	使用個数 CRM250 RR RR-2	適用号機 初号機 終号機	タイプ
		25	95003-05026-31	チーフ、ヒニール 3.5X6.5X260 (95003-05001-60M)	50	1 1		
		26	95003-07014-31	チーフ、ヒニール 4X7X140 (95003-07001-60M)	35	1 1		
		27	95003-07027-31	チーフ、ヒニール 4X7X270 (95003-07001-60M)	50	1 1		
		28	95003-07030-31	チーフ、ヒニール 4X7X300 (95003-07001-60M)	50	1 1		
		29	95003-07035-31	チーフ、ヒニール 4X7X350 (95003-07001-60M)	55	1 1		
		30	99101-357-1500	シエツト、メイン #150.....	450	1 1		
		31	99103-437-0450	シエツト、スロー #45.....	440	1 1		

1996.01.20

E3

E 4

ブロックNO.

EOP-1

ガスケットキット



2

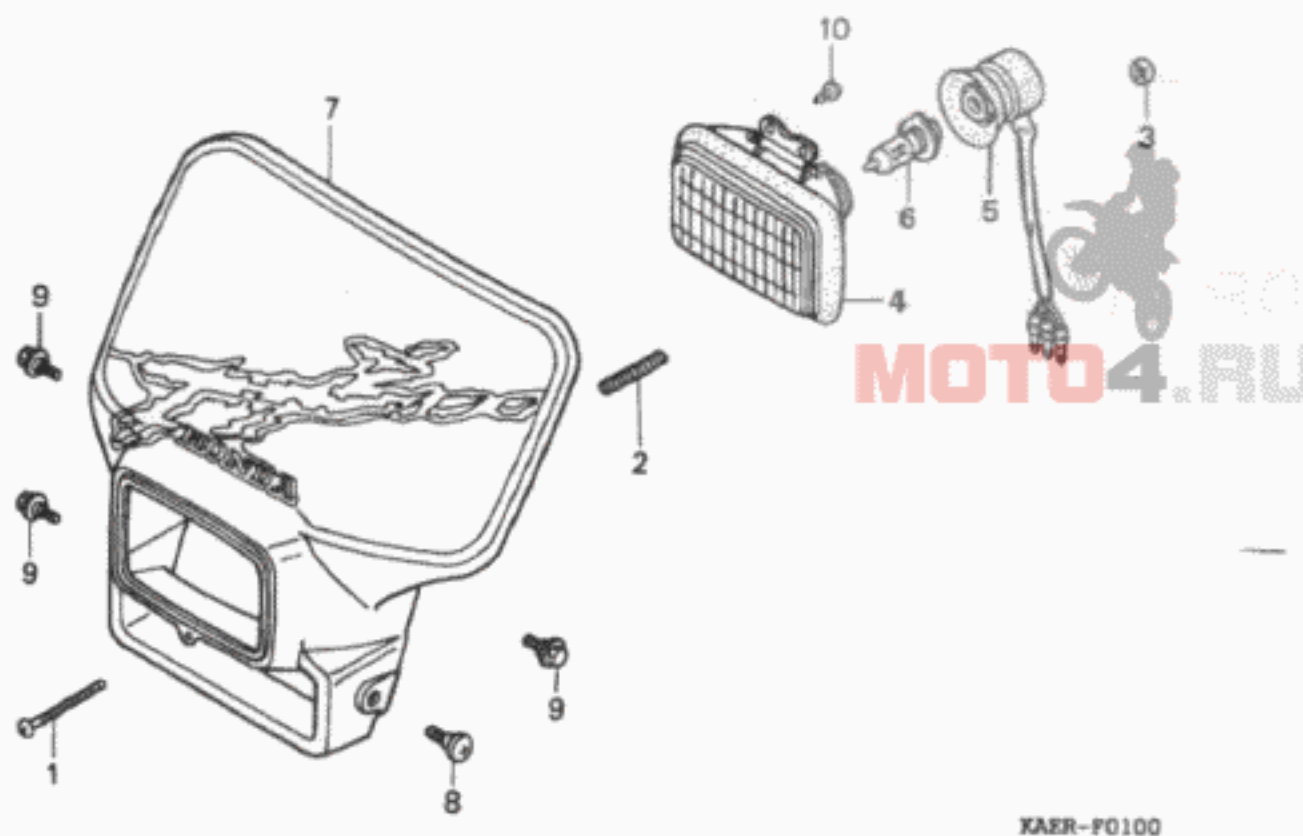
整備項目	標準時間	見出番号	部品番号	部品名	希望小売価格	使用個数		適用号機	タイプ
						CRM251	RR RR-2		
			06111-KAE-740	ガスケットキット..... (コウセイフセキ)	4,900				
		1	11191-KAE-740	ガスケット、クランクケース.....	1,000	1	1		
		2	11349-KAE-740	ガスケット、R.カバー.....	830	1	1		
		3	12191-KAE-740	ガスケット、シリンター.....	580	1	1		
		4	12251-KAE-740	ガスケット、シリンターヘッド.....	1,050	1	1		
		5	14132-KAE-000	ガスケットA、リートハーフ.....	200	1	1		
		6	18291-KAE-870	ガスケット、エキゾーストパイプ.....	295	1	1		
		7	18391-MN1-670	ハーツキン、マフラー.....	750	1	1		
		8	19229-KAE-740	ガスケット、ウォーターポンプ.....	165	1	1		
		9	90543-273-000	ハーツキン、フロントフォークレンコック.....	90	2	2		
		10	91303-800-000	Oリング、16MM.....	120	2	2		
		11	91305-KK4-003	Oリング、16.5X2.5(アライ).....	110	1	1		
		12	91354-KAE-000	Oリング、24.5X2.....	80	1	1		
		13	94109-12000	ワッシャー、トレンブラク、12MM.....	30	1	1		

F 1

ブロックNO.

F-1

ヘッドライト



KAER-PO100

KAER010

3

整備項目	標準時間	見出番号	部品番号	部品名	希望小売価格	使用個数		適用号機		タイプ
						CRM250	RR-2	初号機	終号機	
ヘッドライトCOMP.....	0.2	1	33103-187-671	スクリーン、ヒームアシヤステイキング.....	135	1	1			
ソケットASSY.、ヘッドライト		2	33107-333-000	スフオリング、ヘッドライトヒームアシヤステイキング	100	1	1			
ケースセット、ヘッドライト		3	33117-KA2-003	ナット、ヒームアシヤステイキング (スタンレー)	85	1	1			
ヘッドライトケースセット配色表		4	33123-KAE-003	ヘッドライトCOMP.....	1,750	1	1			
		5	33130-KAE-003	ソケットASSY.、ヘッドライト.....	820	1	1			
		6	34901-GJ1-003	ヘッドライト (12V 35/36.5W)	2,000	1	1			
		7	61300-KAE-740ZA	ケースセット、ヘッドライト *TYPE1* (WL)	4,700	1	1			
			61300-KAE-740ZB	ケースセット、ヘッドライト *TYPE2* (WL)	4,700	1	1			
			61300-KAE-740ZC	ケースセット、ヘッドライト *TYPE3* (WL)	4,700	1	1			
		*	61300-KAE-740ZD	ケースセット、ヘッドライト *TYPE4* (WL)	4,700	1	1			
		8	90103-KV3-830	スクリーン-A、カウルセットテイング.....	95	1	1			
		9	90111-KAE-870	ホルト、リヤフエンターセツテイング.....	100	3	3			
		10	93901-34210	スクリーン、タツヒロク 4X10.....	25	2	2			

1996.01.20

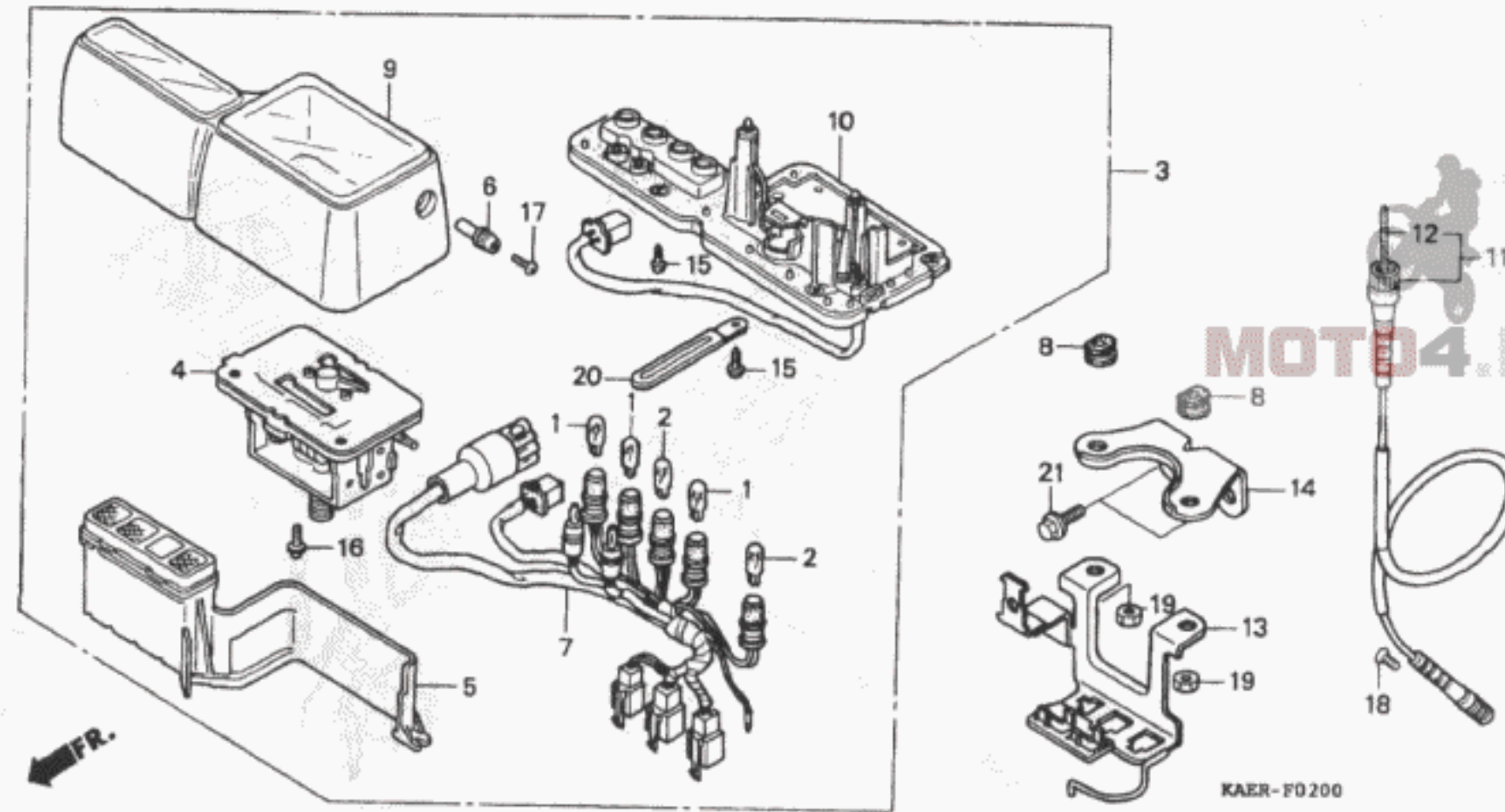
F1

F 2

ブロックNO.

F-2

メーター



整備項目	標準時間	見出番号	部品番号	部品名	希望小売価格	使用個数 CRM250 RR RR-2	適用号機 初号機 終号機	タイプ
ハルブ、ウエツシ、ヘース ケーブル、インター	0.1	1	34908-GA7-701	ハルブ、ウエツシ、ヘース (12V 3.4W)	100	3 3		
スピードメーターASSY	0.4	2	34908-MB9-871	ハルブ、ウエツシ、ヘース (12V 1.7W)	110	2 2		
スピードメーターCOMP	0.5	3	37200-KAE-741	スピードメーターASSY	12,900	1 -		
ケースASSY、インター ソケットCOMP			37200-KAE-751	スピードメーターASSY	15,000	- 1		
ケースCOMP、アツハ ケースASSY、アンター		4	37210-KAE-741	スピードメーターCOMP	6,300	1 -		
ケーブルASSY、スピードメーター	0.2	5	37210-KAE-751	スピードメーターCOMP	8,400	- 1		
ステーCOMP、カフラー ステー、スピードメーター			37211-KAE-741	ケースASSY、インター	1,650	1 1		
		6	37220-KR3-671	ワッシャー	330	1 1		
		7	37223-KAE-741	ソケットCOMP	3,200	1 -		
			37223-KAE-751	ソケットCOMP	3,200	- 1		
		8	37243-MG2-000	ラバー、スピードメーターマウントインク	145	2 2		
		9	37610-KBR-008	ケースCOMP、アツハ	2,150	1 1		
		10	37617-KAE-731	ケースASSY、アンター	1,800	1 -		
			37617-KAE-891	ケースASSY、アンター	1,800	- 1		
		11	44830-KAE-740	ケーブルASSY、スピードメーター	920	1 1		
		12	44831-GE0-710	ケーブル、インター	350	1 1		
		13	61315-KAE-740	ステーCOMP、カフラー	790	1 1		
		14	61319-KAE-870	ステー、スピードメーター	680	1 1		
		15	90032-KW3-008	スクリーン、タツヒシヤ 4X14	85	5 5		
		16	90035-166-008	スクリーン、ワッシャー、スハシヤル 4X10	105	2 2		
		17	90158-KM7-911	スクリーン、ワッシャー 2X6	75	1 1		
		18	93700-05020-0G	スクリーン、ネハル 5X20	25	1 1		
		19	94030-06000	ナット、6カク 6MM	30	2 2		
		20	94591-48000	クリツワ 4X80	100	1 1		

1996.01.20

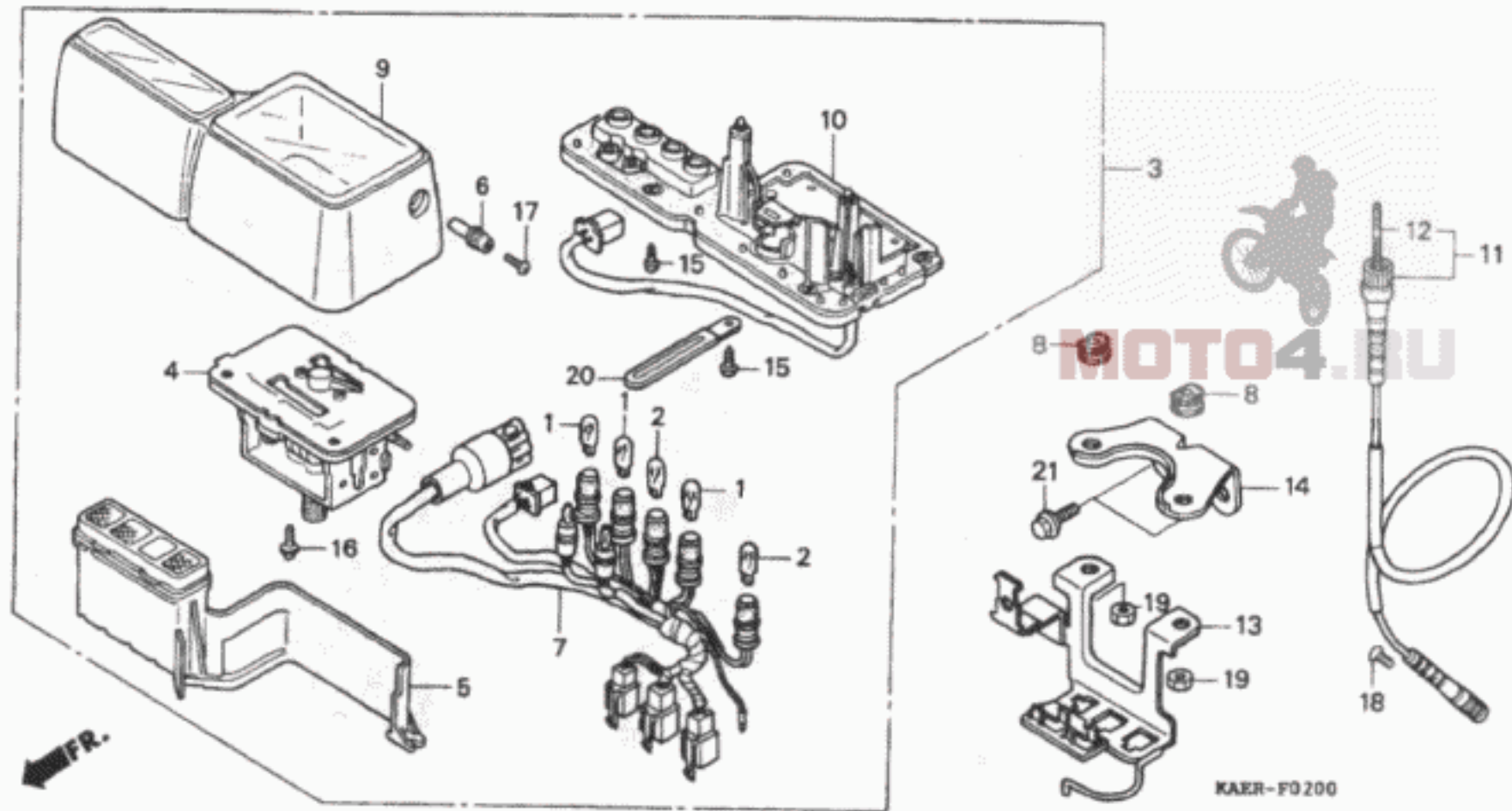
F2

F 3

ブロックNO.

F-2

メーター



3

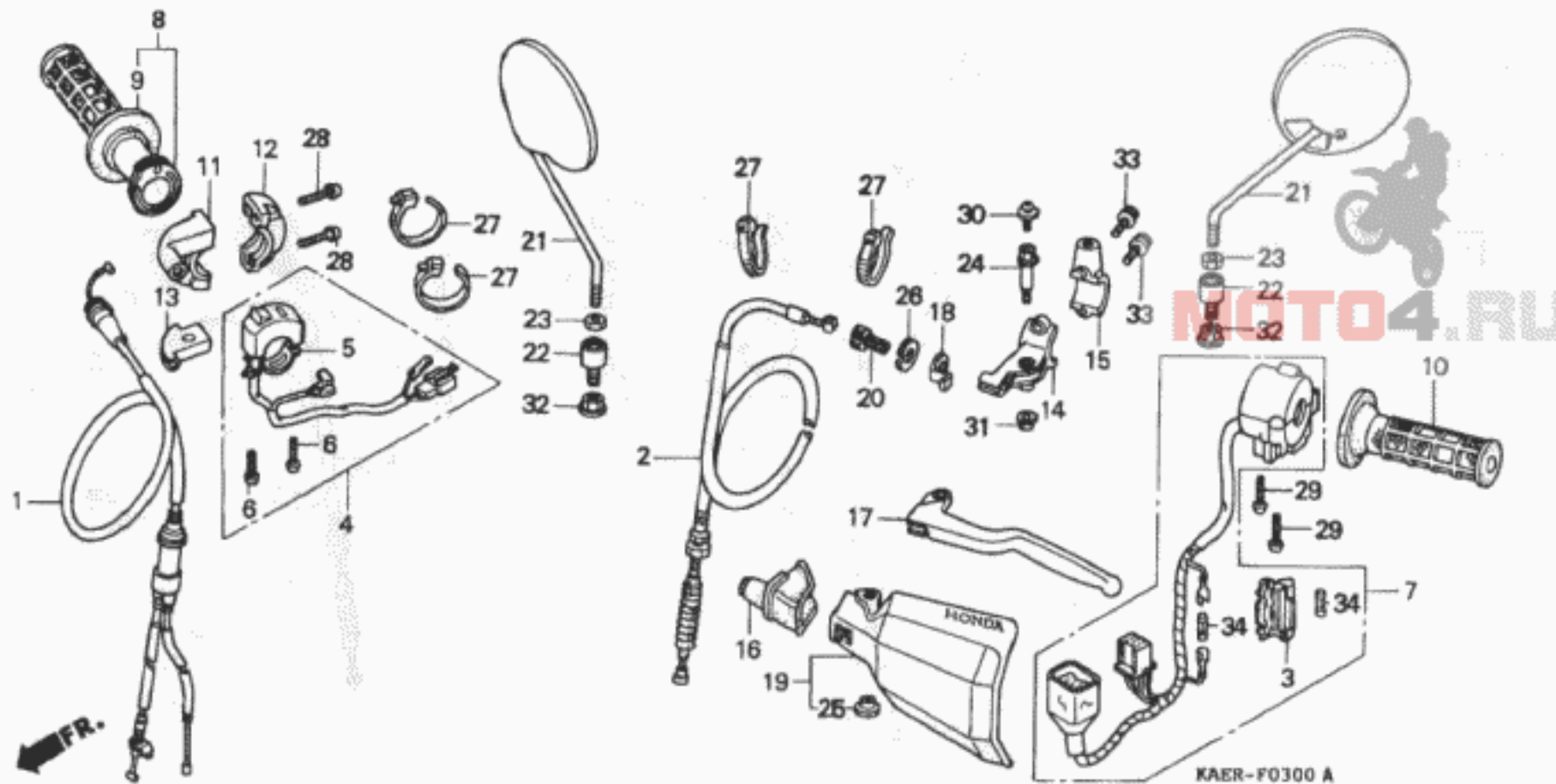
整備項目	標準時間	見出番号	部品番号	部品名	希望小売価	使用個数 CRM250 RR RR-1	適用号機		タイプ
							初号機	終号機	
		21	95701-08016-00	ホルト、フランシ" 8X16.....	40	2 2			

F 4

ブロックNO.

F-3

ハンドルレバー・スイッチ・ケーブル



整備項目	標準時間	見出番号	部品番号	部品名	希望小売価格	使用個数		適用号機		タイプ
						CRM250	RR RR-2	初号機	終号機	
ケーブルCOMP.、スロットル	0.4	1	17910-KAE-740	ケーブルCOMP.、スロットル	2,000	1	1			
スイッチASSY.、キル		2	22870-KAE-740	ケーブルCOMP.、クラッチ	1,200	1	1			
ケーブルCOMP.、クラッチ	0.2	3	32125-463-770	ケーブル、ヒューズ (5A)	330	1	1			
クラッチフック、R. ハント		4	35130-KAE-741	スイッチASSY.、キル	2,150	1	1			
スイッチASSY.、ウインカー	0.5	5	35132-KR5-013	プレート、セツテイング	145	1	1			
クラッチフックASSY.、スロットル	0.1									
クラッチフック、L. ハント		6	35133-KJ2-003	スクリーン、パホン 4X12	75	2	2			
ハウジング、アツハースロットル		7	35200-KAE-741	スイッチASSY.、ウインカー	5,300	1	1			
レバー、L. ステアリングハント		8	53140-KAE-000	クラッチフックASSY.、スロットル	810	1	1			
カート、L. ナツクル		9	53165-MK5-010	クラッチフック、R. ハント	420	1	1			
フック、L. ハントレバー	0.3	10	53166-MK5-010	クラッチフック、L. ハント	430	1	1			
		11	53167-KA2-000	ハウジング、アツハースロットル	940	1	1			
		12	53168-GW6-000	ハウジング、スロットルロー	870	1	1			
		13	53169-HB7-010	スライタ、スロットル	390	1	1			
		14	53172-KAE-730	フック、L. ハントレバー	1,750	1	1			
		15	53174-KAE-730	ホルダー、L. レバーフック	640	1	1			
		16	53177-KN5-670	カバー、L. ハントレバー	490	1	1			
		17	53178-KAE-730	レバー、L. ステアリングハント	1,000	1	1			
		18	53181-KN5-670	プレート、カートセツテイング	225	1	1			
		19	53185-KN5-670ZF	カート、L. ナツクル *NH196*.....ロスホワイト	1,400	1	1			
		20	53192-268-000	ホルダー、ワイヤーアシヤステイング	260	1	1			
		21	88210-KAE-871	ミラーCOMP.	1,500	2	2			
		22	88255-KAE-871	レバーCOMP.、マウント	460	2	2			
		23	88311-MM9-000	ナツ、ロツク	85	2	2			
		24	90113-KR5-000	ホルダー、レバーヒョホツト	165	1	1			

1996.01.20

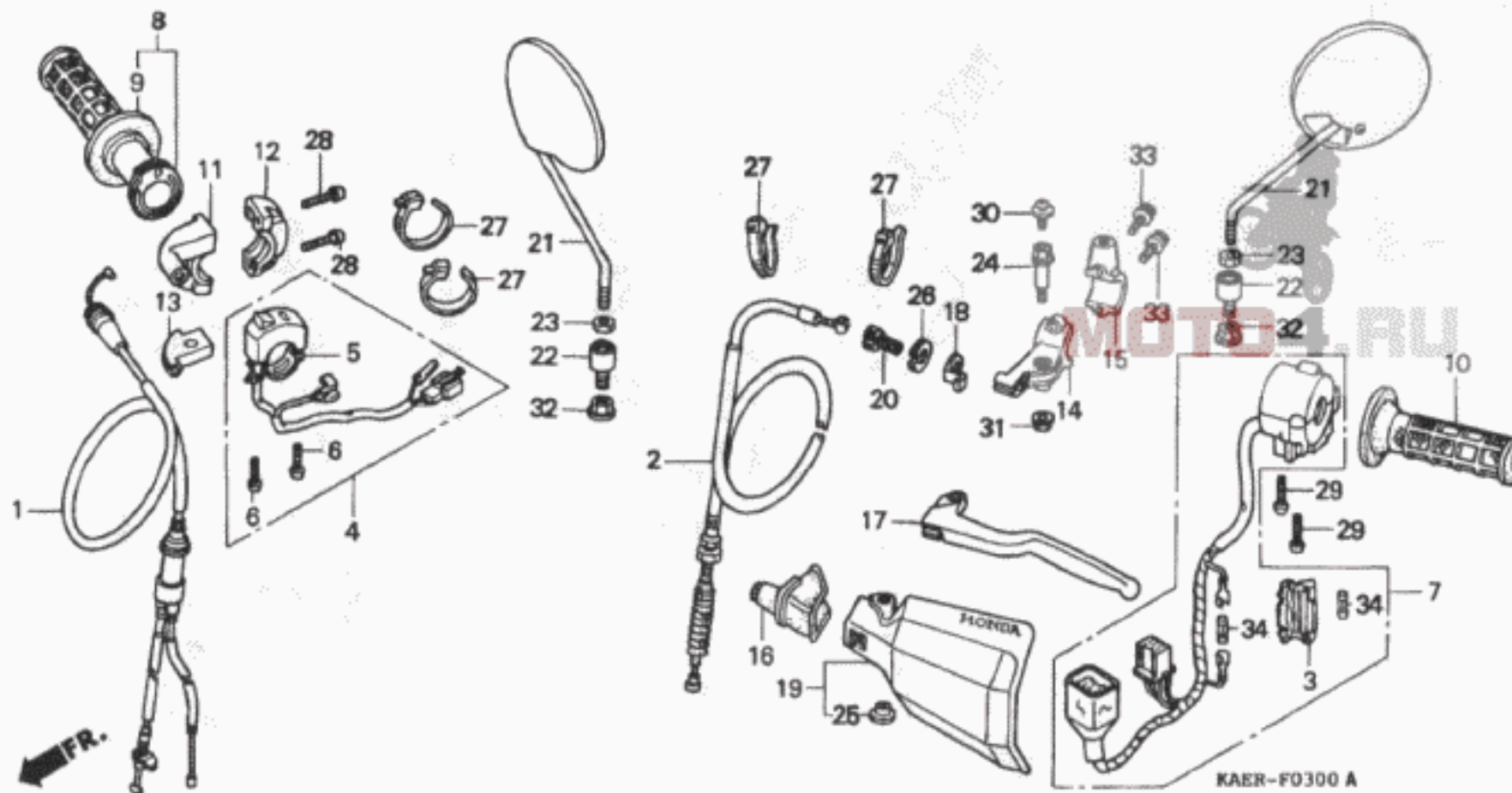
F4

F 5

ブロックNO.

F-3

ハンドルレバー・スイッチ・ケーブル



KAERF0100A

3

整備項目	標準時間	見出番号	部品番号	部品名	希望小売価格	使用個数		適用号機		タイプ
						CRM250	RR	RR-2	初号機	
		25	90127-KF0-770	カラー 6X4.....	120	1	1			
		26	90321-315-670	ナット,ファイキング.....	420	1	1			
		27	90650-KV6-003	ハット,ワイヤー.....	120	4	4			
		28	93500-05016-0G	スクリュー,ハロン 5X16.....	25	2	2			
		29	93500-05020-0G	スクリュー,ハロン 5X20.....	25	2	2			
		30	93894-04010-10	スクリューワッシャー 4X10.....	30	1	1			
		31	94050-06000	ナット,フランジ 6MM.....	35	1	1			
		32	94050-10070	ナット,フランジ 10MM.....	50	2	2			
		33	96001-06020-00	ホット,フランジ 6X20.....	40	2	2			
		34	98200-20500	ヒューズB (5A).....	40	2	2			

1996.01.20

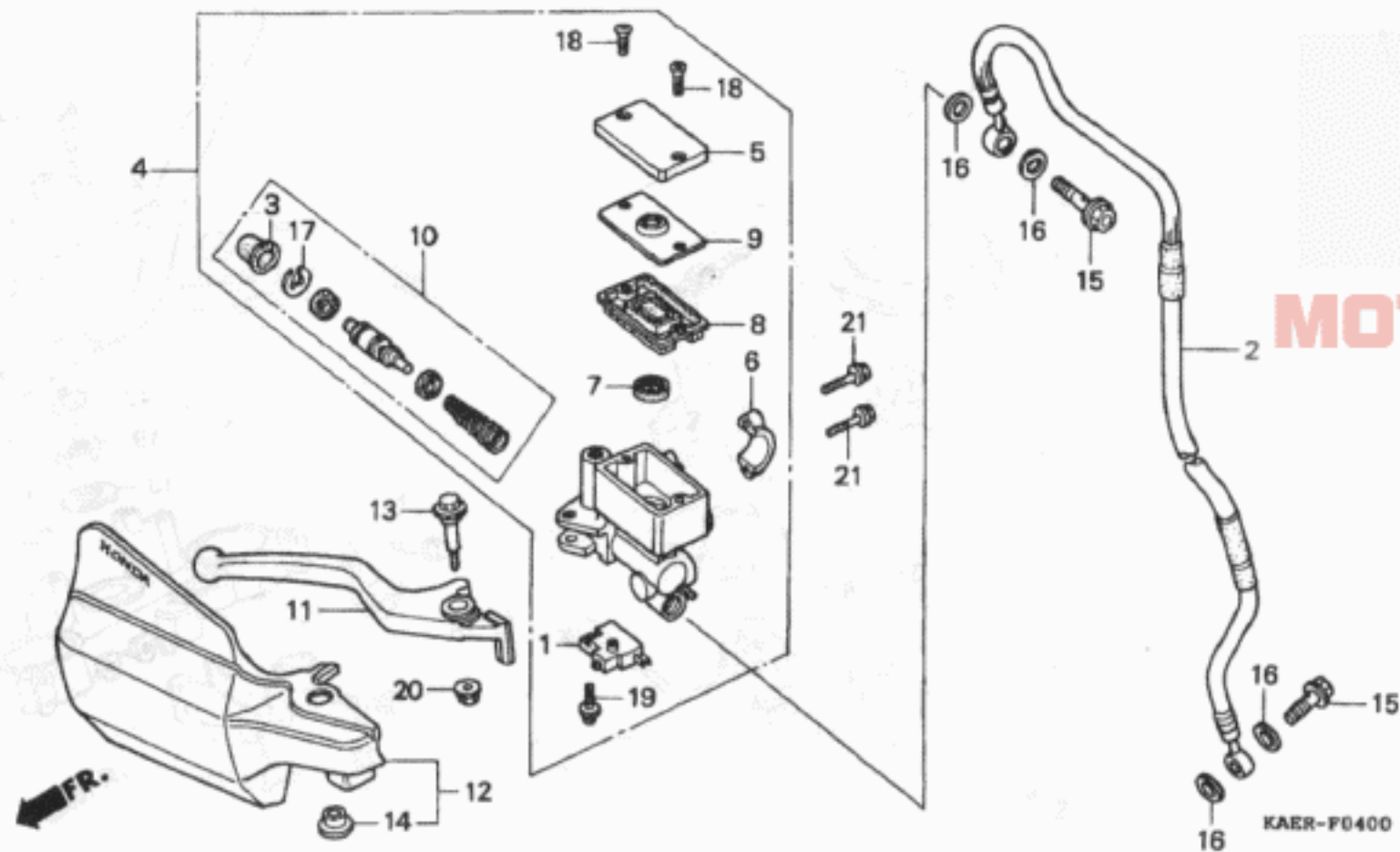
F5

F 6

ブロックNO.

F-4

フロントブレーキマスターシリンダー



MOTO4.RU

KAER0100

整備項目	標準時間	見出番号	部品番号	部品名	希望小売価格	使用個数		適用号機		タイプ
						CRM250	RR RR-2	初号機	終号機	
スイッチASSY.,フロントストツフ°	0.1	1	35340-MA5-671	スイッチASSY.,フロントストツフ°	730	1	1			
・タイヤフラム		2	45125-KAE-741	ホース,フロントブレーキ	3,300	1	1			
・レバー,R.ステアリングハンドル		3	45504-410-003	フーツCOMP.	350	1	1			
・カート,R.ナツクル		4	45510-KAE-306	シリンダーサブASSY.,フロントブレーキ						
ホース,フロントブレーキ	0.4			マスター	8,300	1	1			
・シリンダーサブASSY.,フロントブレーキ		5	45513-KAE-871	キャツフ°,マスターシリンター (ニツシン)	780	1	1			
マスター										
・シリンターセット,マスター		6	45517-GW0-751	ホルター,マスターシリンター	520	1	1			
		7	45518-MG3-016	セパレーターCOMP.	320	1	1			
		8	45520-MG7-006	タイヤフラム	340	1	1			
		9	45521-HA2-006	フプレート,タイヤフラム	360	1	1			
		10	45530-KJ1-701	シリンターセット,マスター	1,450	1	1			
		11	53175-KAE-730	レバー,R.ステアリングハンドル	950	1	1			
		12	53180-KF0-770ZF	カート,R.ナツクル						
				NH196.....ロスホワイト	1,400	1	1			
		13	90113-KF0-770	ホルト,ハンドルレバーセツト	185	1	1			
		14	90127-KF0-770	カラー 6X4	120	1	1			
		15	90145-MS9-611	ホルト,オイル 10X22	350	2	2			
		16	90545-300-000	ワツシャー,オイルホルト	130	4	4			
		17	90651-MA5-671	サークリツフ°	120	1	1			
		18	93600-04012-1G	スクリユー,フラツト 4X12	25	2	2			
		19	93893-04012-17	スクリユーワツシャー 4X12	35	1	1			
		20	94050-06000	ナツト,フランシ 6MM	35	1	1			
		21	96001-06022-00	ホルト,フランシ 6X22	50	2	2			

1996.01.20

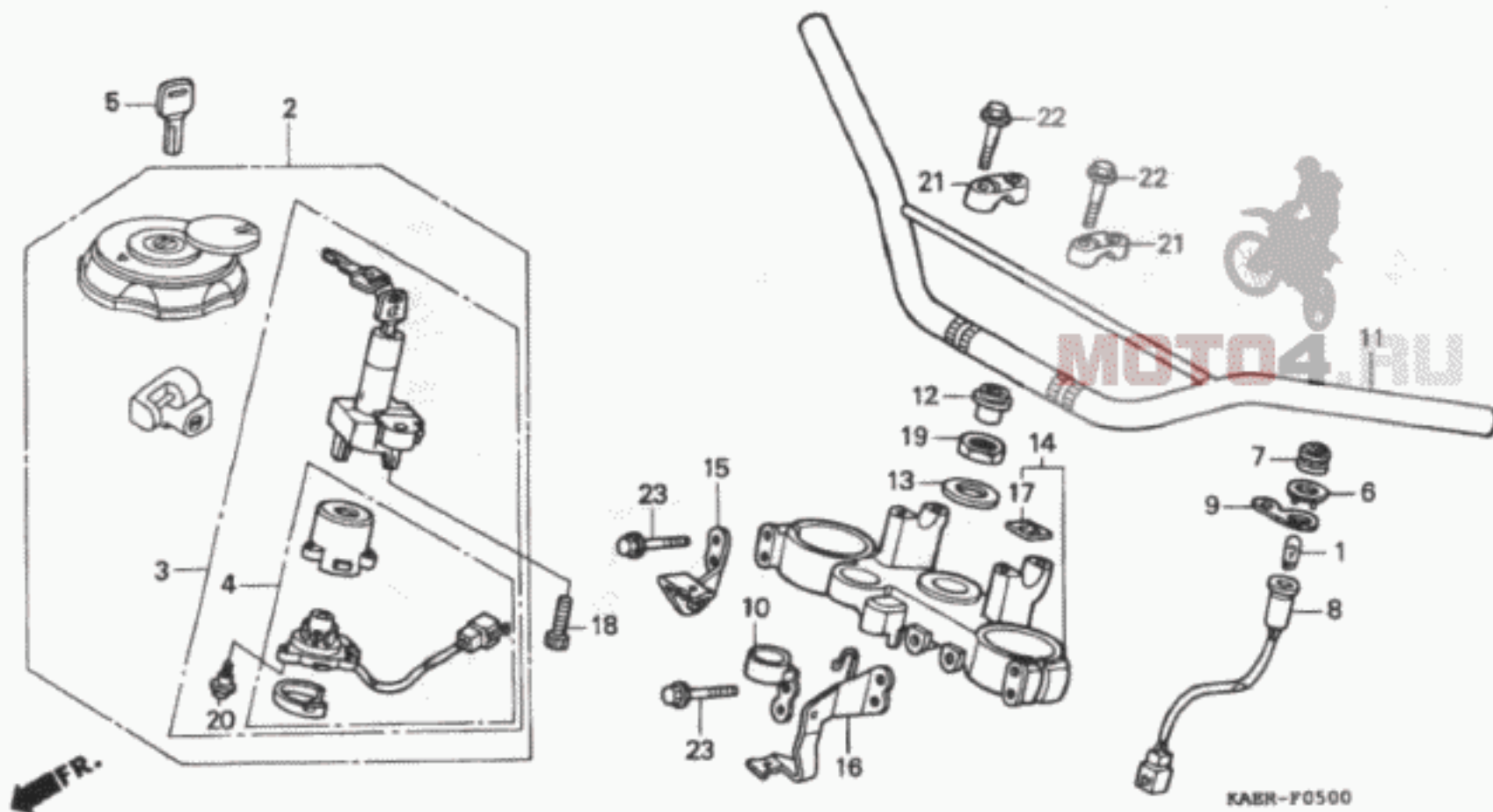
F6

F 7

ブロックNO.

F-5

ハンドルパイプ・トップブリッジ



KAEF1101

3

整備項目	標準時間	見出番号	部品番号	部品名	希望小売価格	使用個数 CRM250 RR RR-1	適用号機 初号機 終号機	タイプ
キーセット	0.8	1	34908-GA7-701	ハンドルフック、ウエツシ「ヘルメス」 (12V 3.4W)	100	- 1		
スイッチASSY.、コンビネーション&ロツク	0.5	2	35010-KAE-740	キーセット	11,300	1 1	----- 1403960	
ヘルメスCOMP.、コンタクト			35010-KAE-741	キーセット	11,100	1 1	1403961	
ハイルーフ、ステアリング「ハント」		*	35100-KAE-871	スイッチASSY.、コンビネーション&ロツク	7,600	1 1		
ランプASSY.、スチート「ワーニング」	0.3	3	35101-KAE-871	ヘルメスCOMP.、コンタクト	2,350	1 1		
ソケットCOMP.、サイト「スタント」			35121-MN9-611	キー「フランク」	460	(1)(1)		
フ「リツシ」COMP.、フ「オートツフ」	0.6		6	37557-MS8-000	ハイルーフ、スチート「ワーニング」	285	- 1	
			7	37561-MR7-000	レンズCOMP.、スチート「ワーニング」	330	- 1	
			8	37562-181-931	ソケットCOMP.、サイト「スタント」	460	- 1	
			9	37590-MN9-000	ステー、サイト「スタント」「ワーニング」	275	- 1	
			10	45470-KBR-000	カイトCOMP.、フ「レーキホース」	640	1 1	
			11	53100-KAE-740ZA	ハイルーフ、ステアリング「ハント」			
				NH138	シヤスタホワイト	3,150	1 1	
			12	53208-MC4-000	キャツフ、ステアリング「ステム」	155	1 1	
			13	53215-GF8-000	ワツシヤ、タ「ストシール」	115	1 1	
			14	53300-KAE-730	フ「リツシ」COMP.、フ「オートツフ」	9,200	1 1	
			15	61314-KAE-870	ステー、R.「ハツ」ライトケース	780	1 1	
			16	61317-KAE-740	ステー、L.「ハツ」ライトケース	600	1 1	
			17	86150-MR1-760	エンブレム、ウイング「マーク」	215	1 1	
			18	90100-KAE-000	ホルト、ソケット 8X25	95	2 2	
			19	90304-425-000	ナツト、ステアリング「ステム」	480	1 1	
			20	91059-KY2-711	スクリュー、タツ「コンク」 3X16	90	3 3	
			21	95014-22100	ホルター-B1、ハント「ハイルーフ」アツ「ハイルーフ」	520	2 2	
			22	96300-08035-00	ホルト、フランシ「 8X35	55	4 4	

1996.01.20

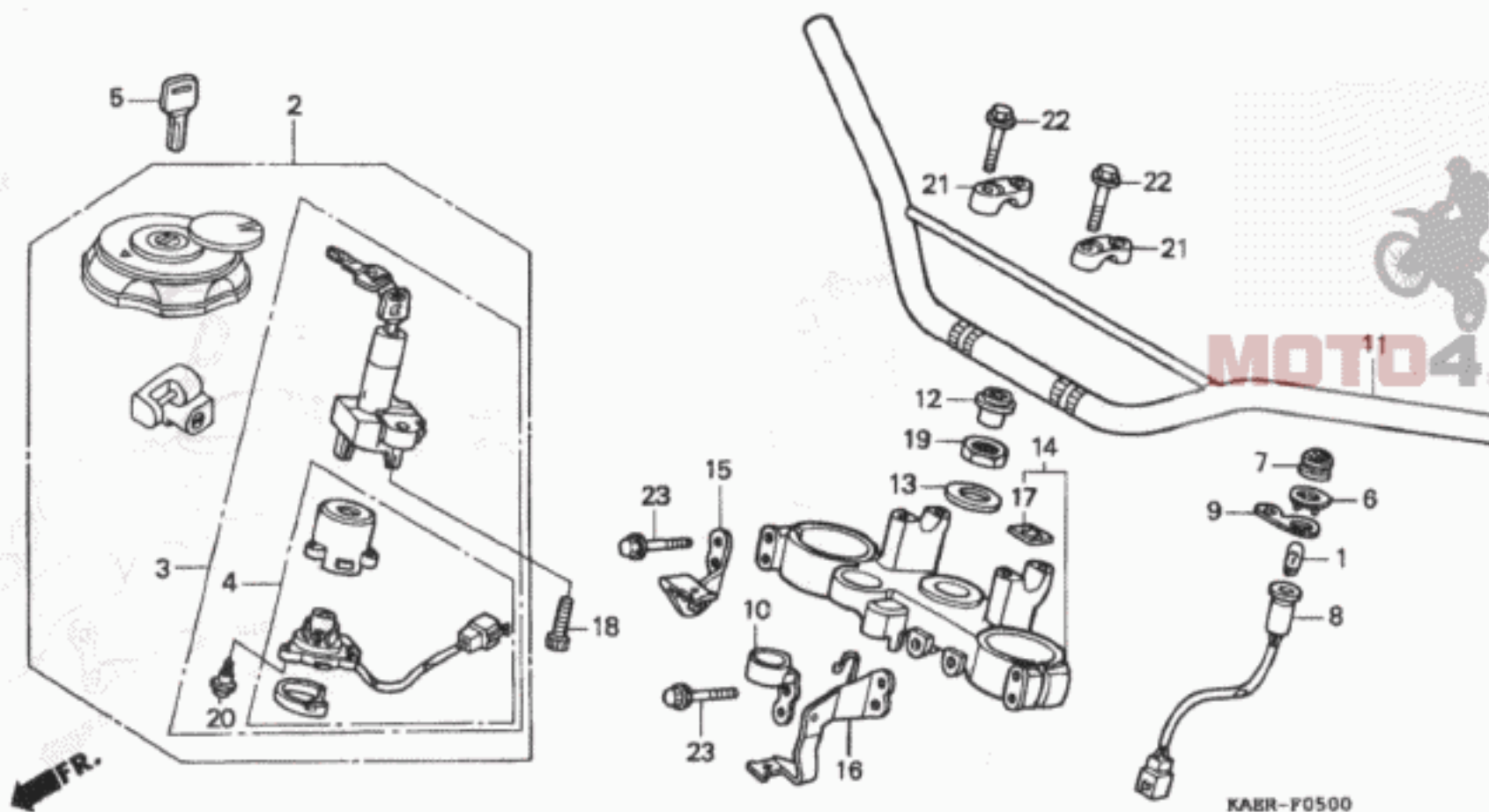
F7

F 8

ブロックNO.

F-5

ハンドルパイプ・トップブリッジ



KAER0101

整備項目	標準時間	見出番号	部品番号	部品名	希望小売価格	使用個数		適用号機		タイプ
						CRM254	RR RR-1	初号機	終号機	
		23	96400-08045-00	ホルト、フランシ 8X45.....	60	4	4			

1996.01.20

F8

3

F 9

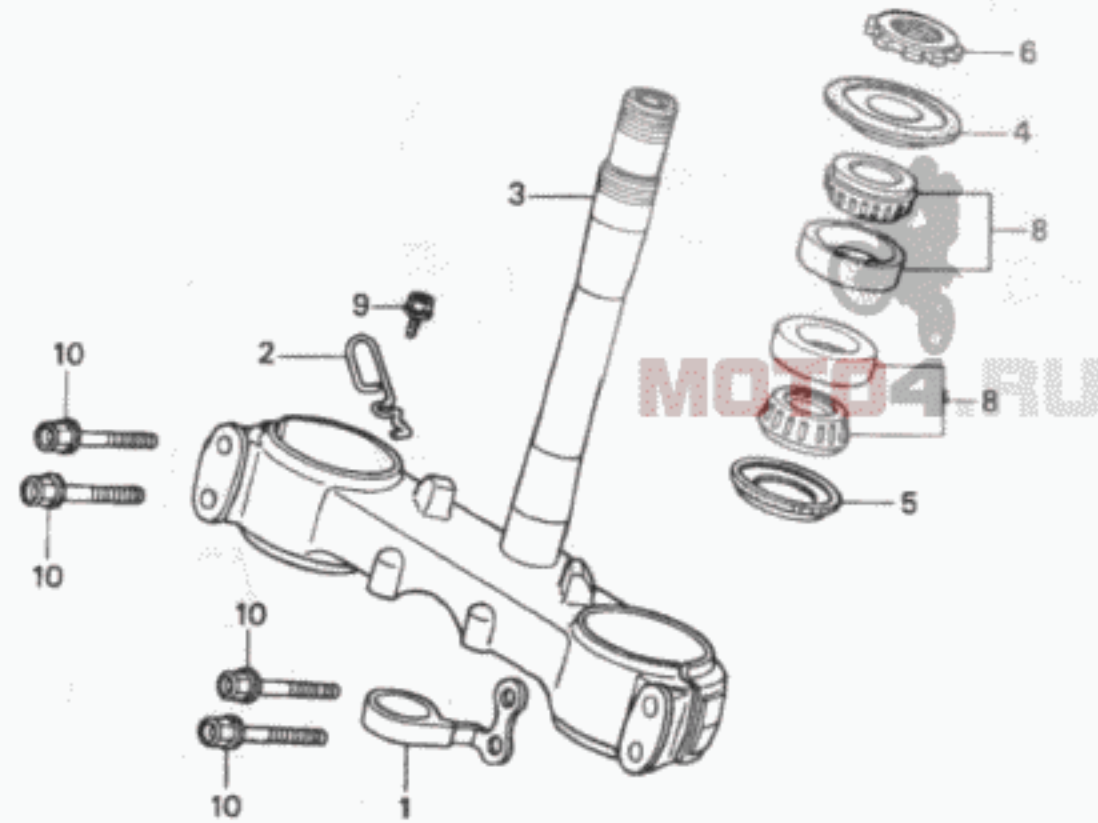
ブロックNO.

F-6

ステアリングシステム



FR.



KAER-FO600 A

KAER0400A

3

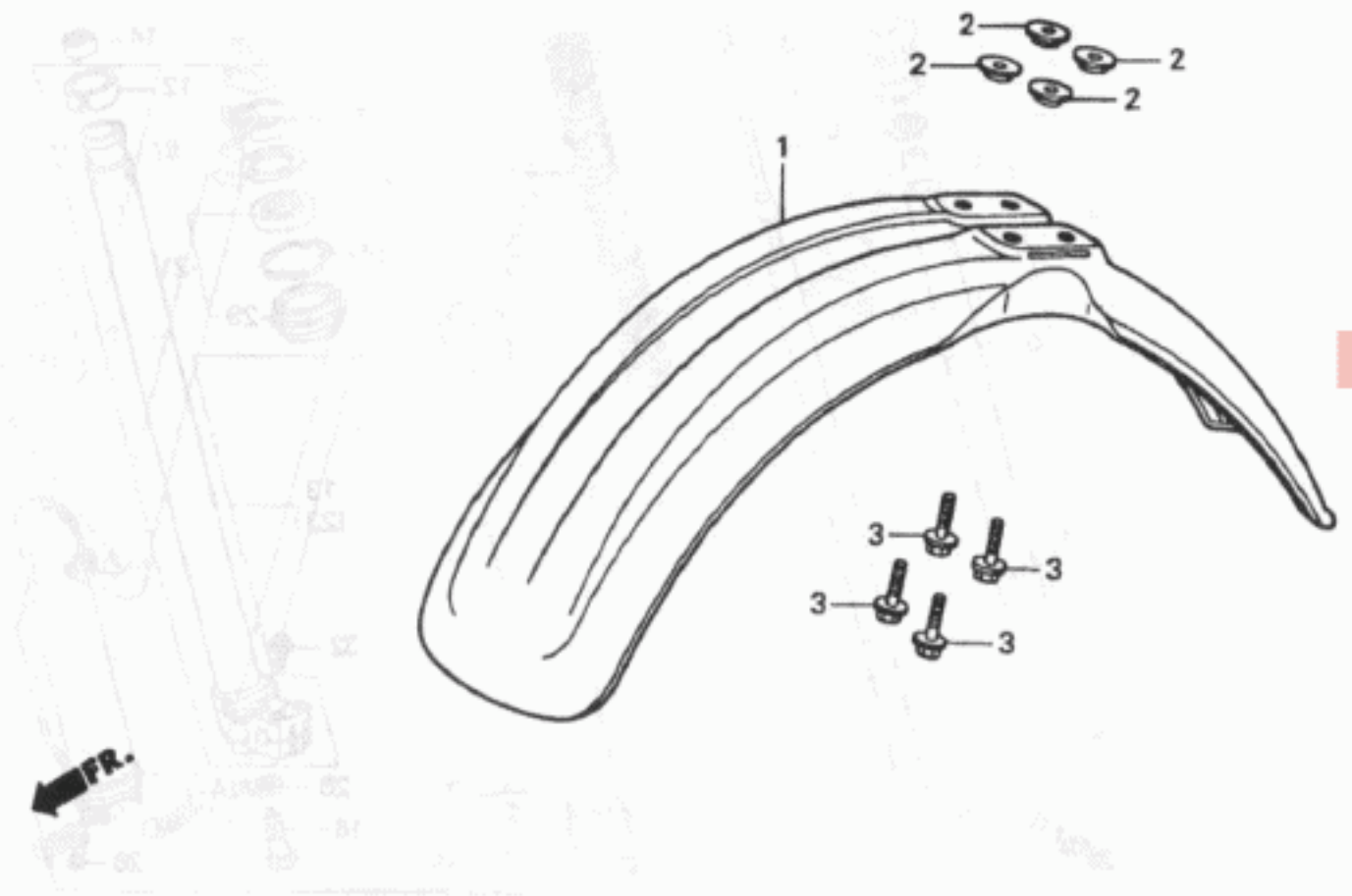
整備項目	標準時間	見出番号	部品番号	部品名	希望小売価格	使用個数		適用号機		タイプ
						CRM250 RR	RR-2	初号機	終号機	
ステムCOMP.,ステアリング	1.2	1	45460-MN1-670	カイトCOMP.,フレキホースホトム	610	1	1			
スレツト,ステアリングハットトツフ	0.5	2	45466-KAE-740	カイト,スポートメーターケフル	185	1	1			
ステー,ハットライトケスロア	0.2	3	53200-KAE-871	ステムCOMP.,ステアリング	21,200	1	1			
ヘアリング,ハットハーフ	1.1	4	53214-KA3-732	タストシール,ステアリングハット (アライ)	235	1	1			
(ニコチモトウシカン)		5	53214-KA4-701	タストシール,ステアリングハット (アライ)	235	1	1			
		6	53229-MN1-650	スレツト,ステアリングハットトツフ	680	1	1			
		7	61318-KAE-870	ステー,ハットライトケスロア	1,000	1	1			
		8	91015-425-831	ヘアリング,ハットハーフアフハ (NTN)	1,700	2	2			
		9	96300-06012-00	ホルト,フランシ 6X12	40	1	1			
		10	96300-08040-00	ホルト,フランシ 8X40	55	4	4			

1996.01.20

F9

F 10

ブロックNO.
F-7
フロントフェンダー



KAKR-F0700

KAKR0700

整備項目	標準時間	見出番号	部品番号	部品名	希望小売価格	使用個数		適用号機		タイプ
						CRM254	RR-RR-2	初号機	終号機	
フェンダー,フロント	0.1	* 1	61100-KA3-732ZB	フェンダー,フロント						
			NH196ロスホワイト	3,150	1	1			
			61100-KA3-732ZF	*PB228*.....テイオニサスブルー	3,150	1	1			
			61100-KA3-732ZG	*R193R*.....エンテランスレット	3,150	1	1			
			61100-KA3-732ZH	*P9*.....ウラスハハイオレット	3,150	1	1			
		2	90512-300-000	ワッシャー 6X20	105	4	4			
		3	93404-06025-00	ホルトワッシャー 6X25	40	4	4			

1996.01.20

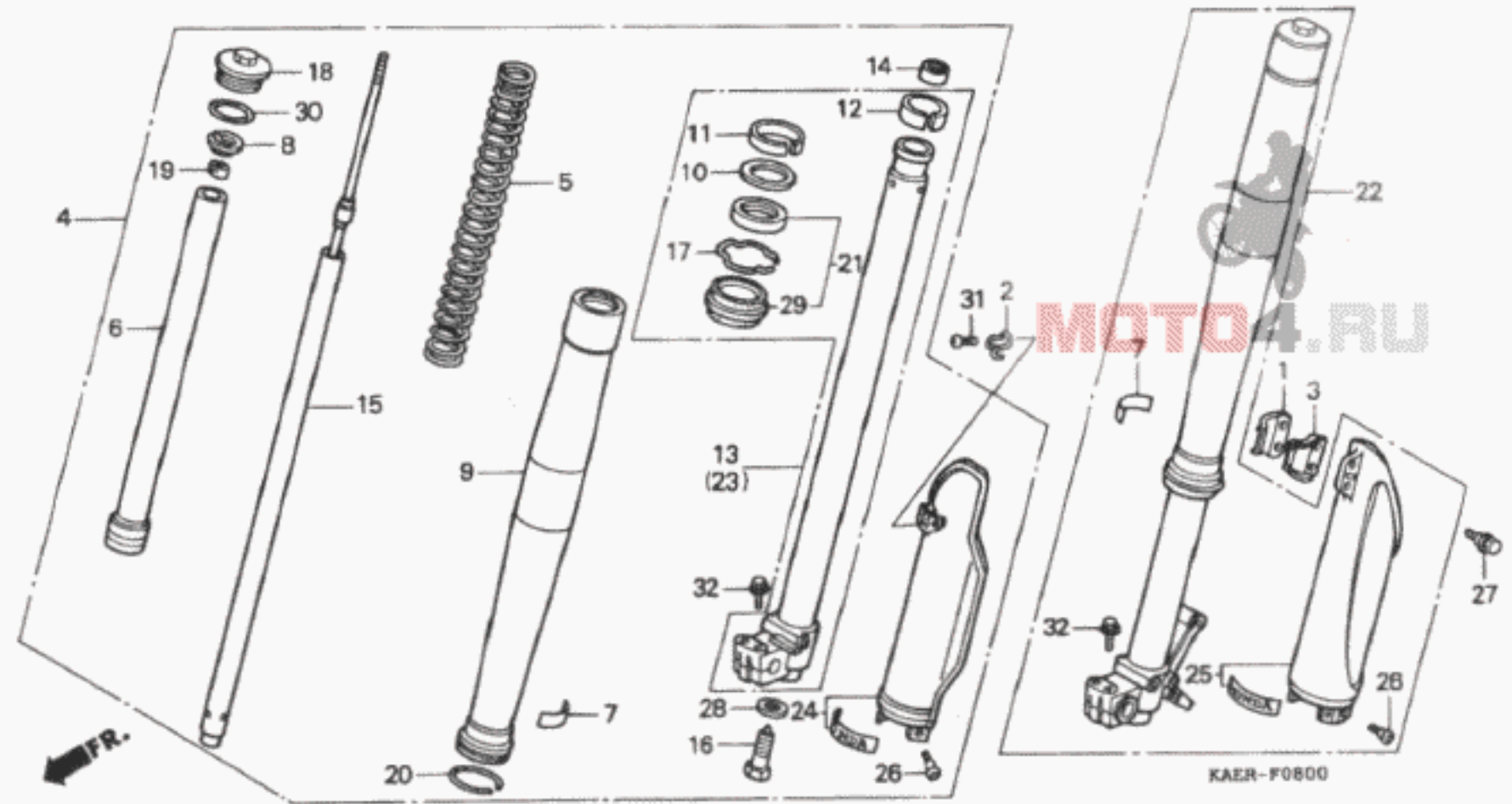
F10

F 11

ブロックNO.

F-8

フロントフォーク



KAERF0800

3

整備項目	標準時間	見出番号	部品番号	部品名	希望小売価格	使用個数		適用号機		タイプ
						CRM250	RR-2	初号機	終号機	
フォークASSY.,フロント	0.4	1	45461-MG3-650	クランハローA,フロントフォークケーシング...	215	1	1			
(イヅマシ 0.1 カサ)		2	45462-KAE-740	ワイヤ,スポートメーターケーシングカイト	165	1	1			
スプリング,フロントフォーク		3	45462-MG3-650	クランハローB,フロントフォークケーシング...	235	1	1			
(イヅマシ 0.2 カサ)		4	51400-KAE-741	フォークASSY.,R.フロント	54,100	1	1			
チューブ,アウター	1.0	5	51401-KAE-741	スプリング,フロントフォーク	2,650	2	2			
(イヅマシ 0.7 カサ)		6	51404-KAE-741	カラーCOMP.,スプリング	4,700	2	2			
ハイフCOMP.,スライダ		7	51405-KV6-702	ラベル	130	2	2			
(イヅマシ 0.7 カサ)		8	51408-KAE-871	ストッパ,スプリングシート (シヨウ)	540	2	2			
タンハローCOMP.	0.8	9	51410-KAE-741	チューブ,アウター	21,400	2	2			
(イヅマシ 0.5 カサ)		10	51412-KZ3-003	リンク,ハットクアツフ	285	2	2			
シールセット,フロントフォーク		11	51414-KZ3-701	フツシユ,カイト	500	2	2			
(イヅマシ 0.5 カサ)		12	51415-KZ3-701	フツシユ,スライダ	500	2	2			
プロテクター,L.フロントフォーク	0.2	13	51420-KAE-741	ハイフCOMP.,R.スライダ	14,800	1	1			
プロテクターCOMP.,R.フロントフォーク	0.3	14	51421-KAE-871	プレート,センタリンク (シヨウ)	450	2	2			
(ニコデモトウシカ)		15	51430-KAE-741	タンハローCOMP.	9,800	2	2			
		16	51441-KAE-871	ホルトCOMP.,センター (シヨウ)	3,250	2	2			
		17	51447-KZ3-003	リンク,オイルシールストッパ	140	2	2			
		18	51450-KAE-871	ホルト,フロントフォーク (シヨウ)	1,150	2	2			
		19	51451-KAE-871	ナット,ロツク (シヨウ)	430	2	2			
		20	51476-KZ3-711	リンク,ウエア	145	2	2			
		21	51490-KAE-305	シールセット,フロントフォーク	1,200	2	2			
		22	51500-KAE-741	フォークASSY.,L.フロント	54,100	1	1			
		23	51520-KAE-741	ハイフCOMP.,L.スライダ	14,800	1	1			
		24	51615-KAE-305	プロテクターセット,R.フロントフォーク	2,150	1	1			
		25	51625-KAE-305	プロテクターセット,L.フロントフォーク	2,000	1	1			

1996.01.20

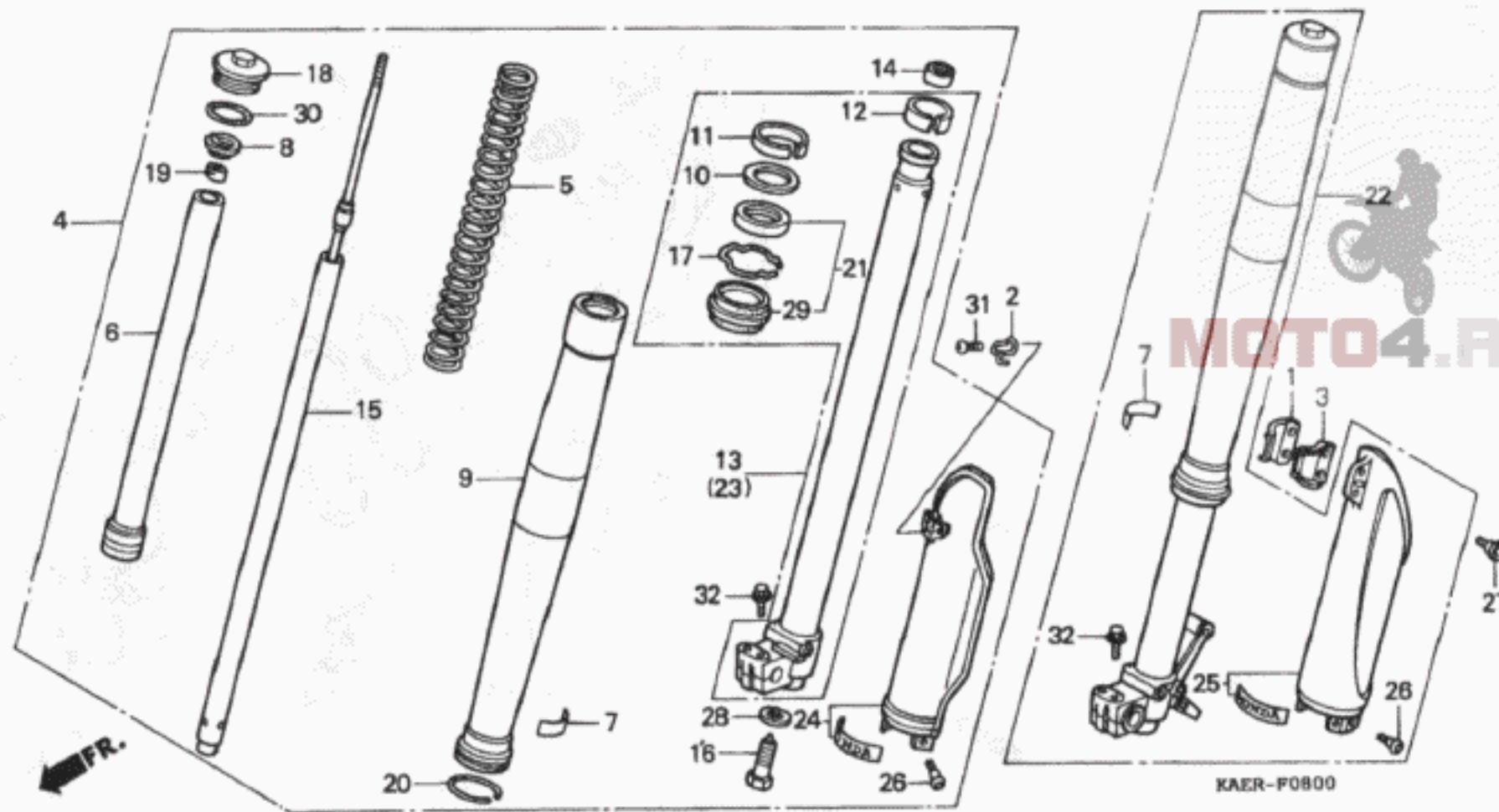
F11

F 12

ブロックNO.

F-8

フロントフォーク



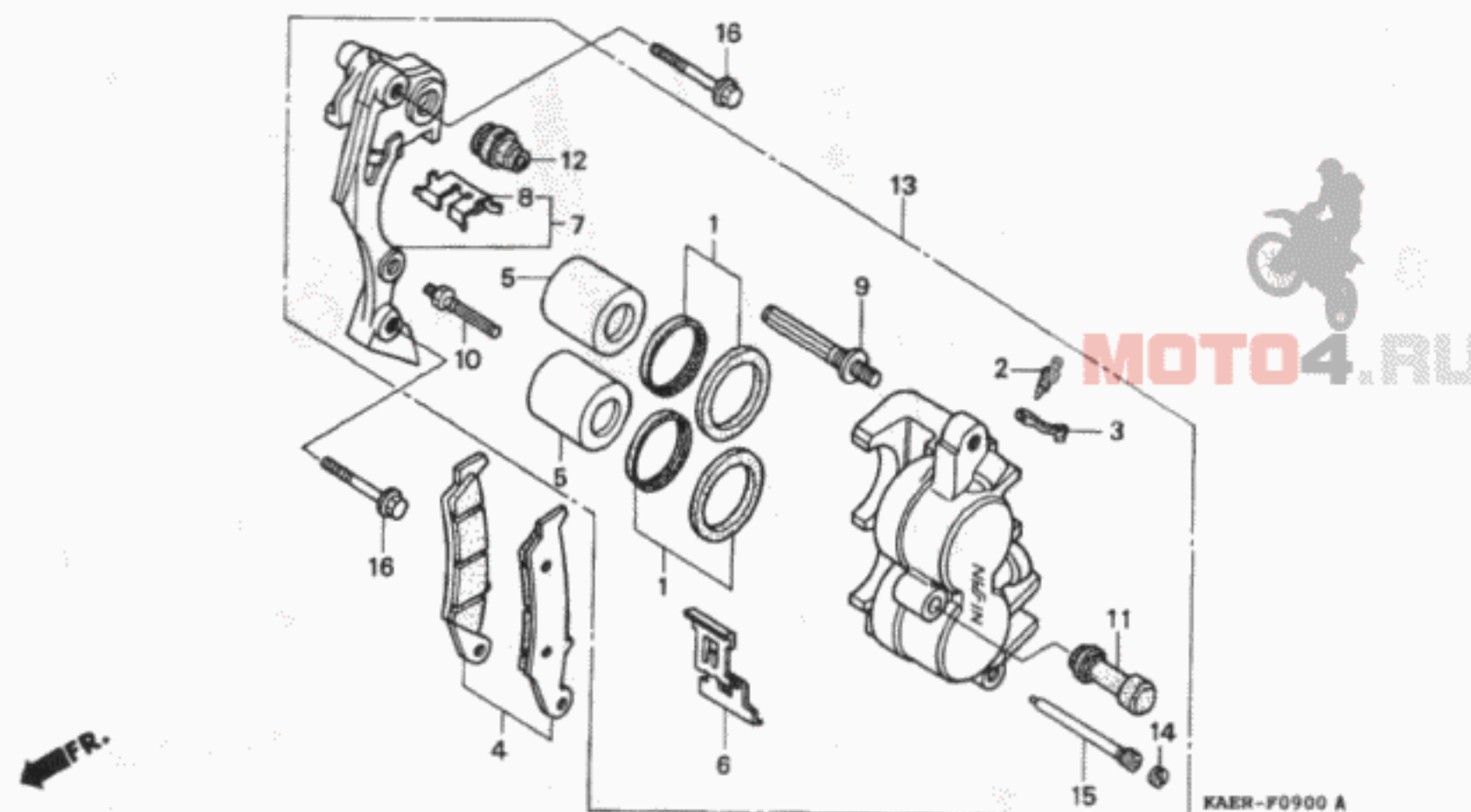
整備項目	標準時間	見出番号	部品番号	部品名	希望小売価格	使用個数		適用号機 初号機 終号機	タイプ
						CRM250 RR	RR-2		
		26	90106-KZ3-000	ホルト、テニス 6X13.....	115	6	6		
		27	90113-KZ3-000	ホルト、フランジ 6MM.....	125	2	2		
		28	90544-KS7-003	ワッシャー、スヘンシャル.....	110	2	2		
		29	91254-KAE-731	タストシール.....	580	2	2		
		30	91356-KZ3-003	Oリング 44.7X2.4.....	140	2	2		
		31	93500-06012-0A	スクリュー、ハロン 6X12.....	30	1	1		
		32	96300-08040-00	ホルト、フランジ 8X40.....	55	4	4		

F 13

ブロックNO.

F-9

フロントブレーキキャリパー



3

整備項目	標準時間	見出番号	部品番号	部品名	希望小売価格	使用個数		適用号機		タイプ
						CRM250	RR-1	初号機	終号機	
ハットセット,フロント.....	0.1	1	06431-MA3-405	シールセット,ピストン.....	410	2	2			
ピストンCOMP.....	0.5	2	43352-568-003	スクリーン,フリーター.....	205	1	1			
(イツコマシ 0.1 カザン)		3	43353-461-771	キャップ,フリーター.....	150	1	1			
(カンレンマヒン フグム)		4	45105-MY6-405	ハットセット,フロント.....	4,400	1	1			
ブラケットCOMP.,L.フロント.....	0.2	5	45107-KS6-702	ピストンCOMP.....	1,400	2	2			
キャリハーフASSY.,L.フロント										
ブレーキ.....	0.4	6	45108-MY1-006	スプリング,ハット.....	300	1	1			
		7	45110-KS6-702	ブラケットCOMP.,L.フロント.....	4,200	1	1			
		8	45112-KS6-701	リテーナー.....	195	1	1			
		9	45131-HA5-672	ホルトA,ピストン.....	410	1	1			
		10	45131-166-016	ホルト,ピストン.....	210	1	1			
		11	45132-166-016	ブーツ,ピストンホルト.....	155	1	1			
		12	45133-MA3-006	ブーツB.....	185	1	1			
		* 13	45150-KAE-305	キャリハーフASSY.,L.フロント ブレーキ (ニツシン)	10,300	1	1			
		14	45203-MG3-016	フラグ,ピストン.....	155	1	1			
		15	45215-HA5-672	ピストン,ハンカマー.....	300	1	1			
		16	90131-MS6-900	ホルト,フランジ 8X40.....	110	2	2			

1996.01.20

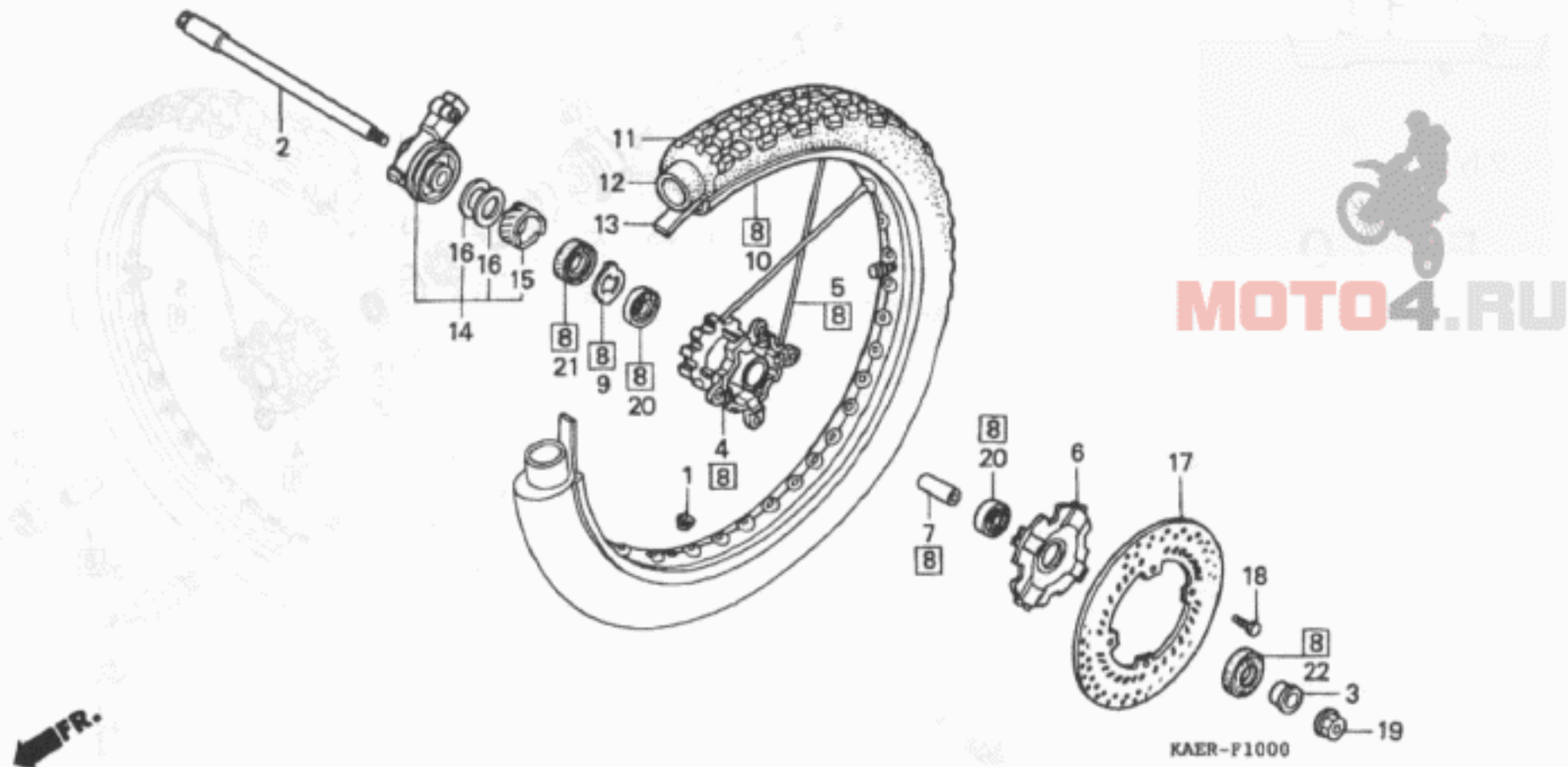
F13

F 14

ブロックNO.

F-10

フロントホイール



KAERF1000

整備項目	標準時間	見出番号	部品番号	部品名	希望小売価格	使用個数		適用号機		タイプ
						CRM250	RR RR-2	初号機	終号機	
アクスル,フロントホイール.....	0.3	1	42717-329-000	キヤツフ°,リムホイール.....	195	1	1			
ホツクスASSY.,スチ°ート°メータ° キ°ヤ°		2	44301-KAE-740	アクスル,フロントホイール.....	2,450	1	1			
ハフ°,フロントホイール.....	2.7	3	44311-KAE-740	カラー,フロントホイール.....	490	1	1			
カラー,フロントアクスルテ°イスタン入° °ハ°アリンク°,ラシ°アルホイール	0.5	4	44601-KAE-870	ハフ°,フロントホイール.....	8,900	1	1			
6003-SH2 (イツコマシ 0.1 カザン)		5	44610-KV6-405	スホ°クセツト,フロント (A10X249)..	195	36	36			
ホイールセツト,フロント.....	1.0	6	44610-KW3-010ZB	カハ°,フロントハフ° *NH1*.....フ°ラツク	430	1	1			
リム,フロントホイール.....	2.3	7	44620-KAE-870	カラー,フロントアクスルテ°イスタン入°.....	370	1	1			
タイヤ,フロント.....	0.9	8	44650-KAE-306	ホイールサフ°ASSY.,フロント.....	36,200	1	1			
チユ°フ°,タイヤ		9	44680-MA0-000	リテ°ナ°,キ°ヤ°ホツクス.....	200	1	1			
テ°イスク,フロントフ°レ°キ.....	0.4	10	44701-KZ9-003	リム,フロントホイール.....	16,100	1	1			
		11	44711-KAE-005	タイヤ,フロント (イノウエ) (3.00-21 4PR/51P GP-21F)	シ°カ	1	1			
		12	44712-KAE-005	チユ°フ°,タイヤ (イノウエ) (2.75/3.00-21)	シ°カ	1	1			
		13	44713-446-631	フラツフ°,タイヤ (IRC)(1.4X21)..	シ°カ	1	1			
		14	44800-KAE-871	ホツクスASSY.,スチ°ート°メータ° キ°ヤ°	3,750	1	1			
		15	44806-KF0-000	キ°ヤ°,スチ°ート°メータ°.....	920	1	1			
		16	44809-402-000	ワツシヤ°,スチ°ート°メータ°キ°ヤ°.....	115	2	2			
		17	45351-KV6-670	テ°イスク,フロントフ°レ°キ.....	10,900	1	1			
		18	90105-KAE-870	ホ°ルト,テ°イスク 6X17.....	90	4	4			
		19	90201-GC4-000	ナツト,フランシ° 14MM.....	225	1	1			
		20	91065-KA3-832	°ハ°アリンク°,ラシ°アルホイール 6003-SH2	720	2	2			

1996.01.20

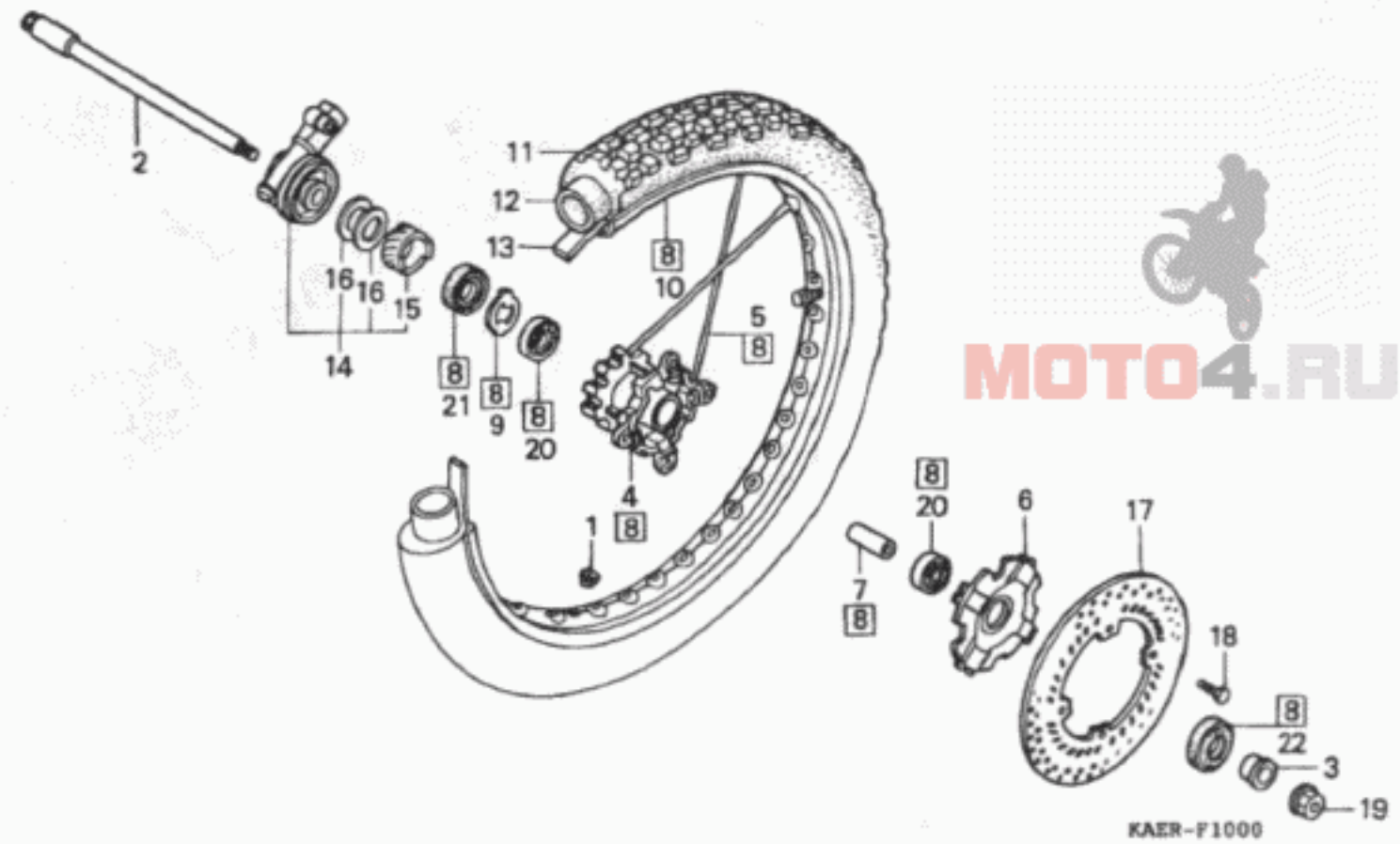
F14

F 15

ブロックNO.

F-10

フロントホイール



KAER1111

3

整備項目	標準時間	見出番号	部品番号	部品名	希望小売価格	使用個数 CRM254 RR RR-2	適用号機 初号機 終号機	タイプ
		21	91258-410-013	タフストシール 40X50X5(アライ).....	370	1 1		
		22	91259-KS6-831	タフストシール 24X37X7(NOK).....	310	1 1		

1996.01.20

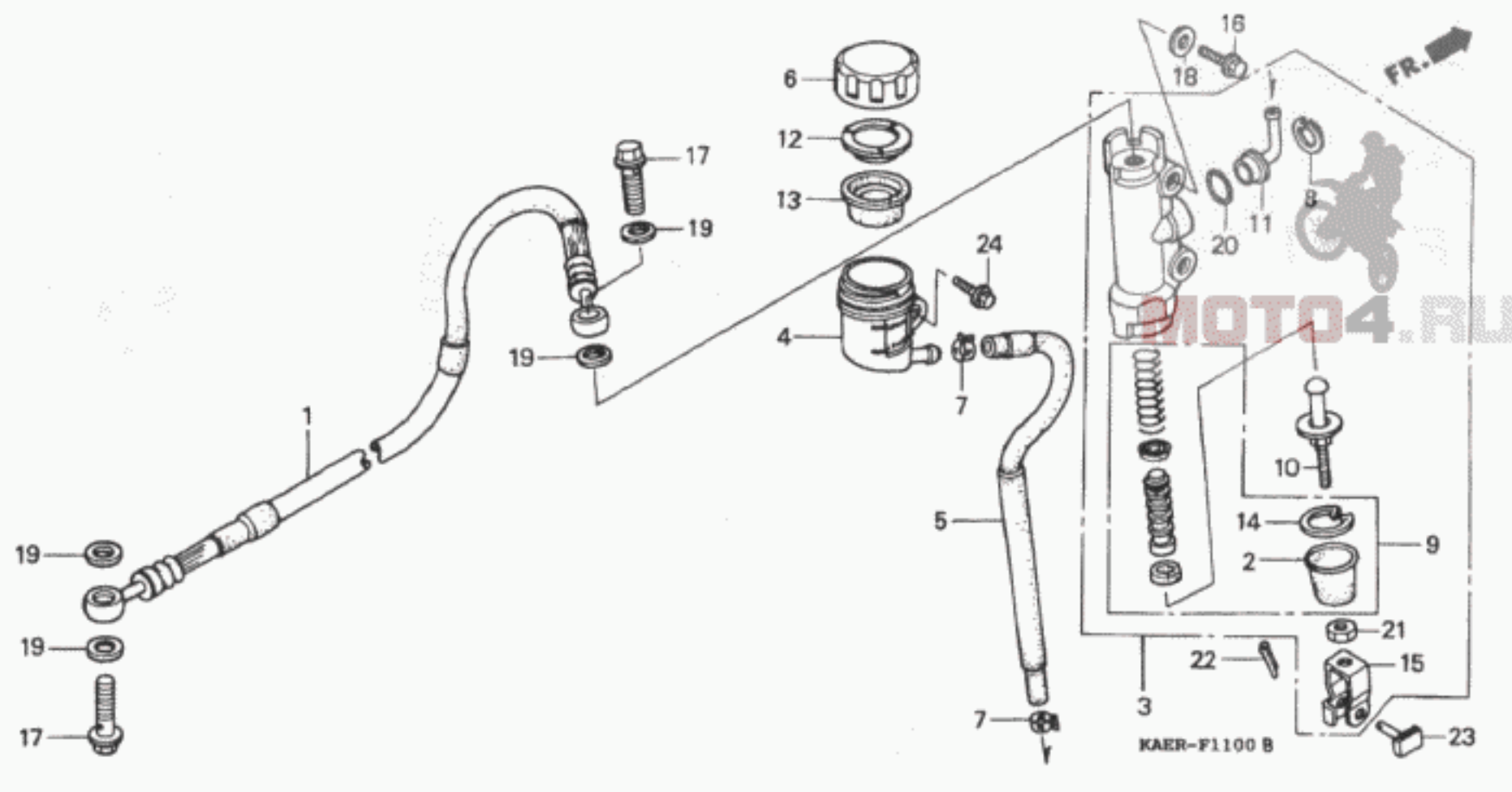
F15

F 16

ブロックNO.

F-11

リヤブレーキマスターシリンダー



KAERF1100B

整備項目	標準時間	見出番号	部品番号	部品名	希望小売価格	使用個数 CRN230 RR RR-2	適用号機 初号機 終号機	タイプ
ホース、リヤブレーキシリンダーサブアッシー、リヤブレーキマスター	0.4	1	43310-KAE-741	ホース、リヤブレーキ	2,550	1 1		
ホース、リヤブレーキシリンダーサブアッシー、リヤブレーキマスター	0.5	2	43504-MB2-006	ブーツCOMP.	260	1 1		
ホース、リヤブレーキシリンダーサブアッシー、リヤブレーキマスター	0.5	3	43510-KAE-305	シリンダーサブアッシー、リヤブレーキマスター	5,800	1 1		
ホースCOMP.、リヤブレーキマスターシリンダー	0.2	4	43511-KS6-702	カツフCOMP.、マスターシリンダーオイル	680	1 1		
ホースCOMP.、リヤブレーキマスターシリンダー	0.3	5	43512-KAE-741	ホースCOMP.、リヤブレーキマスターシリンダー	660	1 1		
タイヤフラム	0.1	6	43513-KS6-701	カツフ、マスターシリンダー	380	1 1		
		7	43514-KS6-701	クランフ、マスターシリンダーオイルホース	460	2 2		
		8	43517-KS6-701	サークリップ、リヤマスターシリンダー	120	1 1		
		9	43520-MB2-305	ヒーストンセット、マスターシリンダー	2,250	1 1		
		10	43530-KAE-006	ロツトCOMP.、フツシ	930	1 1		
		11	45503-KV3-006	コネクター、マスターシリンダー	330	1 1		
		12	45518-GM9-711	フレート、タイヤフラム	180	1 1		
		13	45520-GM9-711	タイヤフラム	330	1 1		
		14	46182-500-013	サークリップ	105	1 1		
		15	46504-KV6-702	シヨイント、ブレーキロツト	220	1 1		
		16	90103-MM9-830	ホルト、フランシ 6X16	85	2 2		
		17	90145-MS9-611	ホルト、オイル 10X22	350	2 2		
		18	90525-001-000	ワツシャー、リヤブレーキアーム	85	2 2		
		19	90545-300-000	ワツシャー、オイルホルト	130	4 4		
		20	91212-422-006	Oリング 14.8X2.4	125	1 1		
		21	94002-08000-0S	ナツト、6カク 8MM	30	1 1		
		22	94201-20120	ヒョンスフロツト 2.0X12	25	1 1		
		23	95015-54000	ヒョンド、シヨイント	100	1 1		

1996.01.20

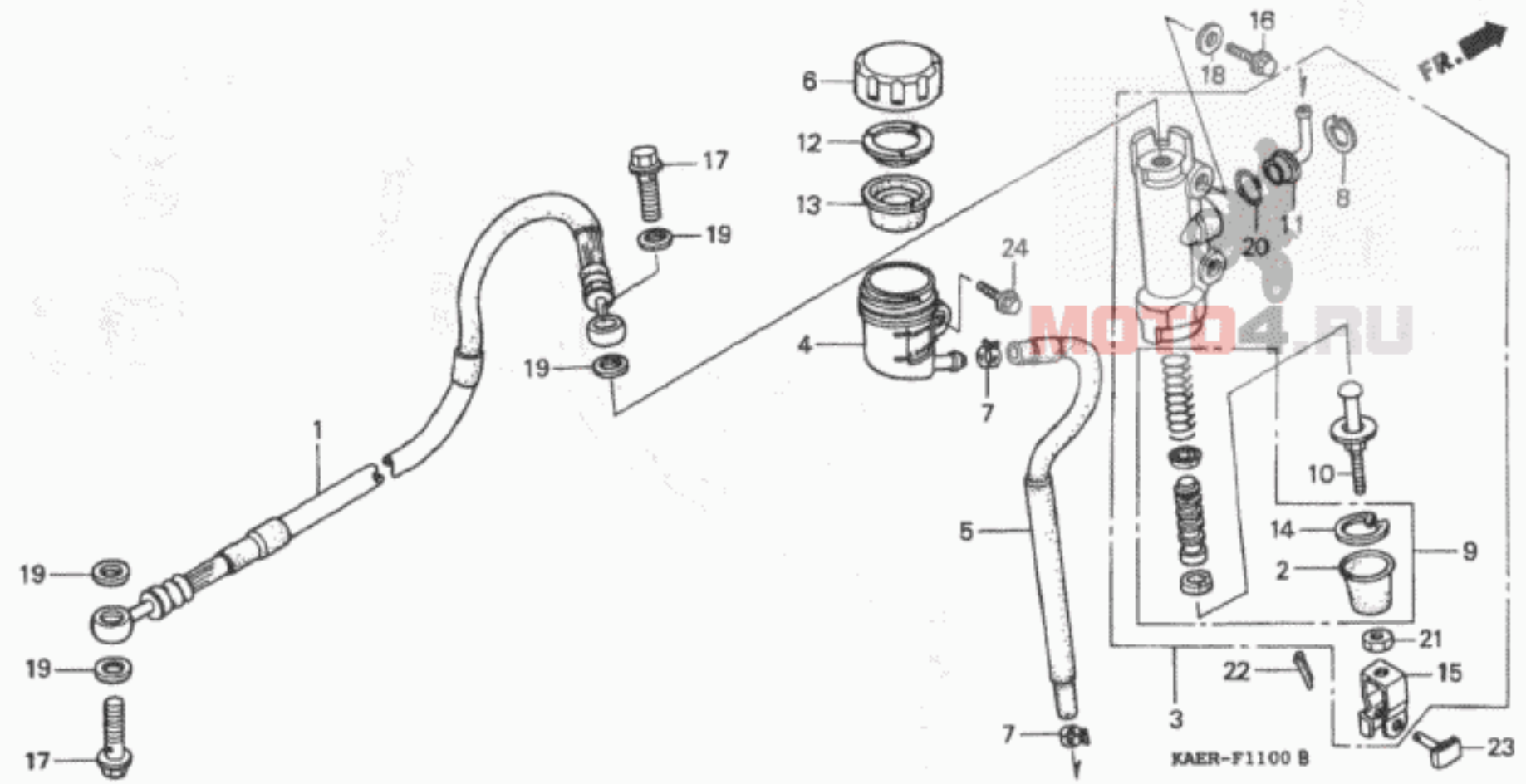
F16

G 1

ブロックNO.

F-11

リヤブレーキマスターシリンダー



KAERF1100B

3

整備項目	標準時間	見出番号	部品番号	部品名	希望小売価格	使用個数 CRM250 RR RR-2	適用号機 初号機 終号機	タイプ
		24	96001-06014-00	ホルト、フランシ 6X14.....	40	1 1		

1996.01.20

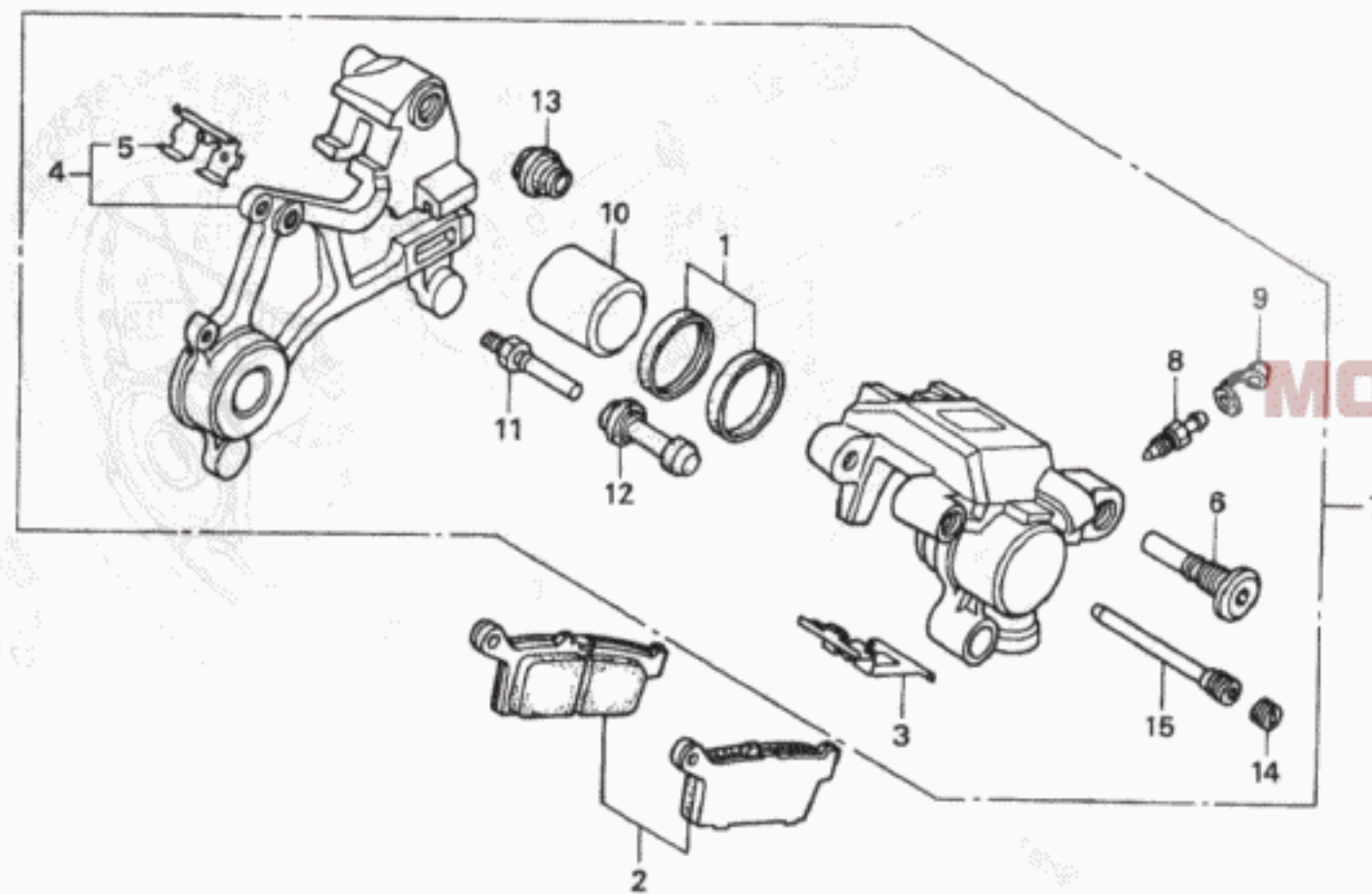
G1

G 2

ブロックNO.

F-12

リヤブレーキキャリパー



KAER-F1200 A

KAERF1200A

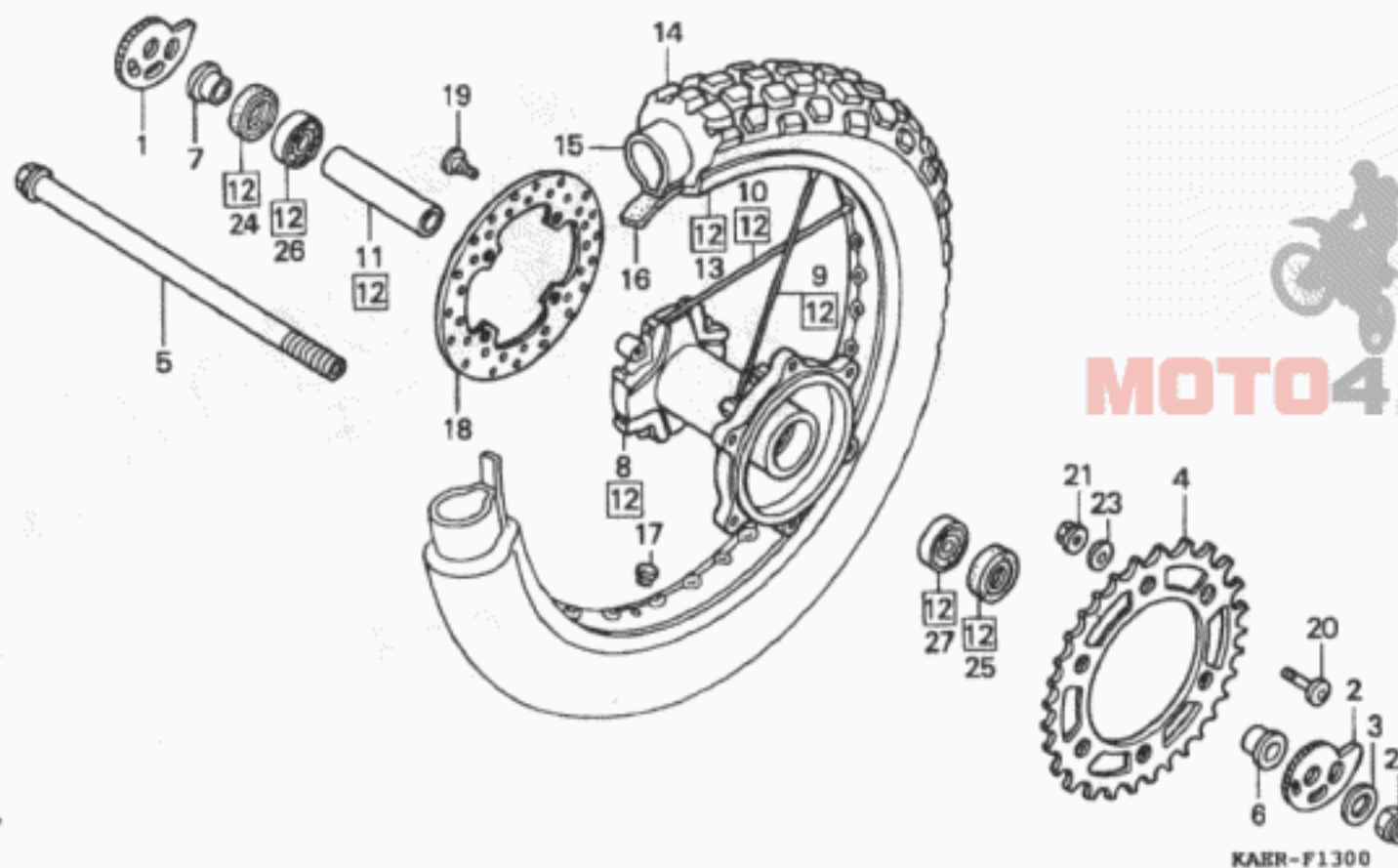
整備項目	標準時間	見出番号	部品番号	部品名	希望小売価格	使用個数		適用号機		タイプ
						CRM250	RR-2	初号機	終号機	
ハットセット、リヤブレーキ.....	0.1	1	06431-MA3-405	シールセット、ピストン.....	410	1	1			
フラグットCOMP.、リヤ.....	0.5	2	43105-KZ1-405	ハットセット、リヤブレーキ.....	3,600	1	1			
キャリパーサフASSY.、リヤブレーキ.....	0.6	3	43108-MY6-671	スプリング、ハット.....	230	1	1			
ピストン.....	0.7	4	43110-KAE-871	フラグットCOMP.、リヤ (ニツシン).....	5,800	1	1			
(カンレンフヒン フクム)		5	43112-KS6-701	リテーナー.....	185	1	1			
		6	43131-KW3-006	ホルト、ピストン.....	410	1	1			
		* 7	43150-KAE-305	キャリパーサフASSY.、リヤブレーキ (ニツシン)	10,500	1	1			
		8	43352-568-003	スクリーン、フリアター.....	205	1	1			
		9	43353-461-771	キャップ、フリアター.....	150	1	1			
		10	45107-ML4-006	ピストン.....	1,000	1	1			
		11	45131-166-016	ホルト、ピストン.....	210	1	1			
		12	45132-166-016	フーツ、ピストンホルト.....	155	1	1			
		13	45133-MA3-006	フーツB.....	185	1	1			
		14	45203-MG3-016	フラグ、ピストン.....	155	1	1			
		15	45215-KA3-732	ピストン、ハンカ.....	310	1	1			

G 3

ブロックNO.

F-13

リヤホイール



KAER-F1300

KAERF1300

3

整備項目	標準時間	見出番号	部品番号	部品名	希望小売価格	使用個数		適用号機 初号機 終号機	タイプ
						CRM250	RR-2		
スプロケツト,ファイナルトリアフン	0.5	1	40544-MN1-670	アシヤスター, R.チエン	410	1	1		
.カラー,リヤアクスルテイスタン入		2	40545-MY6-670	アシヤスター, L.チエン	580	1	1		
.テイスク,リヤブレーキ		3	40546-KG7-000	ワツシャ,リヤアクスル	150	1	1		
.ハリアリンク,ラシアルホイール (イツコマシ 0.1 カサン)		4	41201-KAE-740	スプロケツト,ファイナルトリアフン (42T)	3,650	1	1		
アクスル,リヤホイール	0.4	5	42301-KAE-000	アクスル,リヤホイール	2,800	1	1		
ハブ,リヤホイール	2.8	6	42312-KAE-000	カラー,リヤホイール	550	1	1		
ホイールサブASSY,リヤ	1.1	7	42312-KW3-000	カラーB,リヤホイール	490	1	1		
リム,リヤホイール	2.4	8	42601-KAE-740	ハブ,リヤホイール	18,700	1	1		
タイヤ,リヤ	1.0	9	42610-KAE-405	スホークセツト,リヤ (A10X220)...	195		16 16		
.チーフ,タイヤ		10	42610-KV6-405	スホークセツト,リヤ (A10X223)...	195		16 16		
		11	42620-KAE-000	カラー,リヤアクスルテイスタン入	550	1	1		
		12	42650-KAE-306	ホイールサブASSY,リヤ	50,000	1	1		
		13	42701-KAE-731	リム,リヤホイール	18,400	1	1		
		14	42711-KAE-871	タイヤ,リヤ (イノウエ) (4.60-18 63P GP22R)	シカ	1	1		
		15	42712-KAE-005	チーフ,タイヤ (4.60-18 INOUE)	シカ	1	1		
		16	42713-446-631	フラツフ,タイヤ (IRC) (1.85X18)	シカ	1	1		
		17	42717-329-000	キャツフ,リムホールド	195	1	1		
		18	43351-KZ1-770	テイスク,リヤブレーキ	9,500	1	1		
		19	90105-MK5-010	ホールド,テイスク 8X22	155	4	4		
		20	90125-MN1-671	ホールド,スプロケツトフィキシング	140	6	6		
		21	90304-KAE-871	ナツト,U 10MM	130	6	6		
		22	90305-KE8-003	ナツト,アクスル 16MM	235	1	1		

1996.01.20

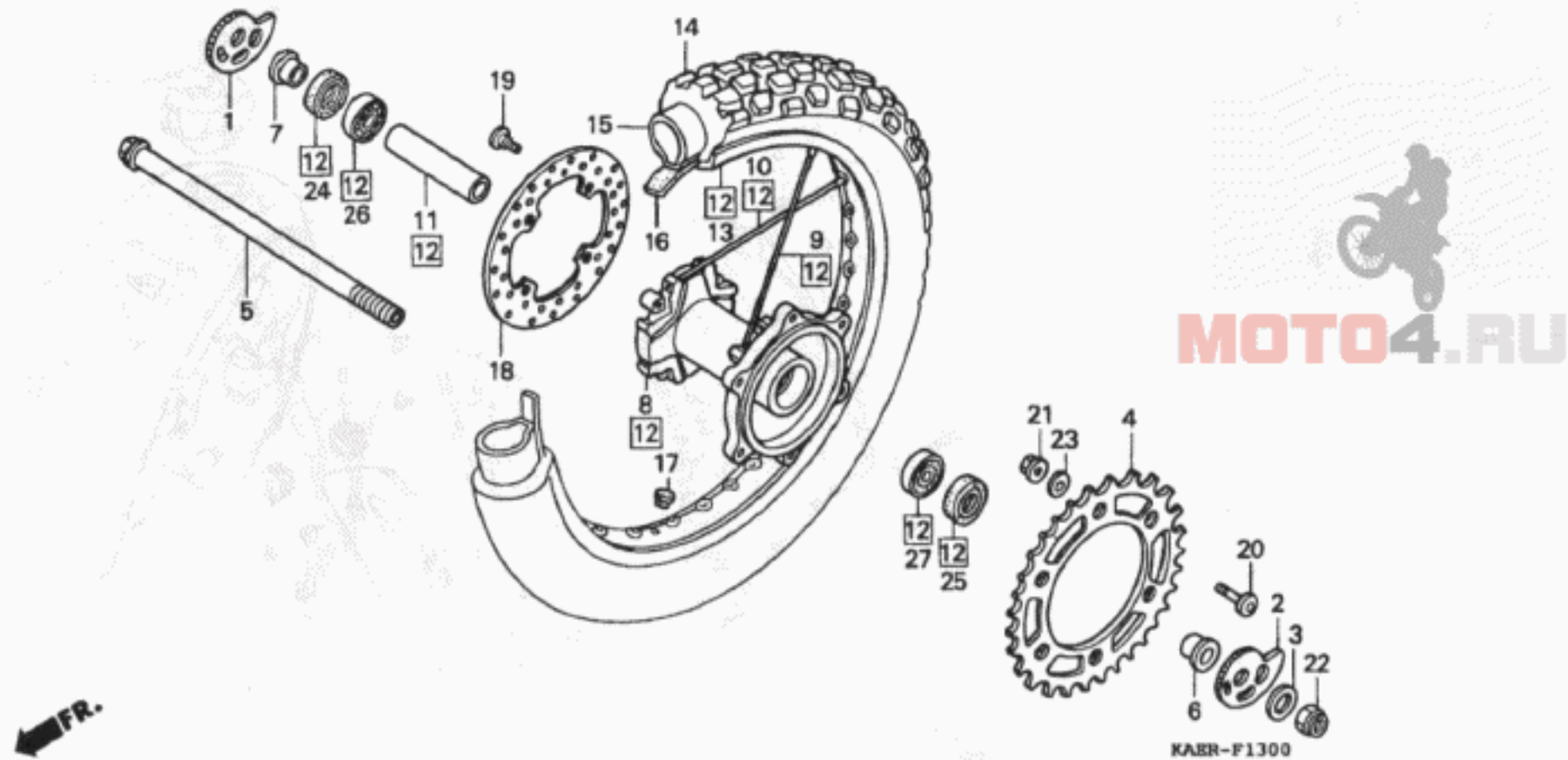
G3

G 4

ブロックNO.

F-13

リヤホイール



KAERF1300

整備項目	標準時間	見出番号	部品番号	部品名	希望小売価格	使用個数		適用号機 初号機 終号機	タイプ
						CRM250 RR	RR-2		
		23	90438-463-000	ワッシャー、スベシヤル 11X21X2.3...	145	6	6		
		24	91252-428-000	オイルシール 25X40X7.....	420	1	1		
		25	91253-033-003	オイルシール 25X47X6.5.....	235	1	1		
		26	96140-62030-10	ハブアリンク、ラシヤアルホール 6203U..	490	1	1		
		27	96140-63030-10	ハブアリンク、ラシヤアルホール 6303U..	620	1	1		

1996.01.20

G4

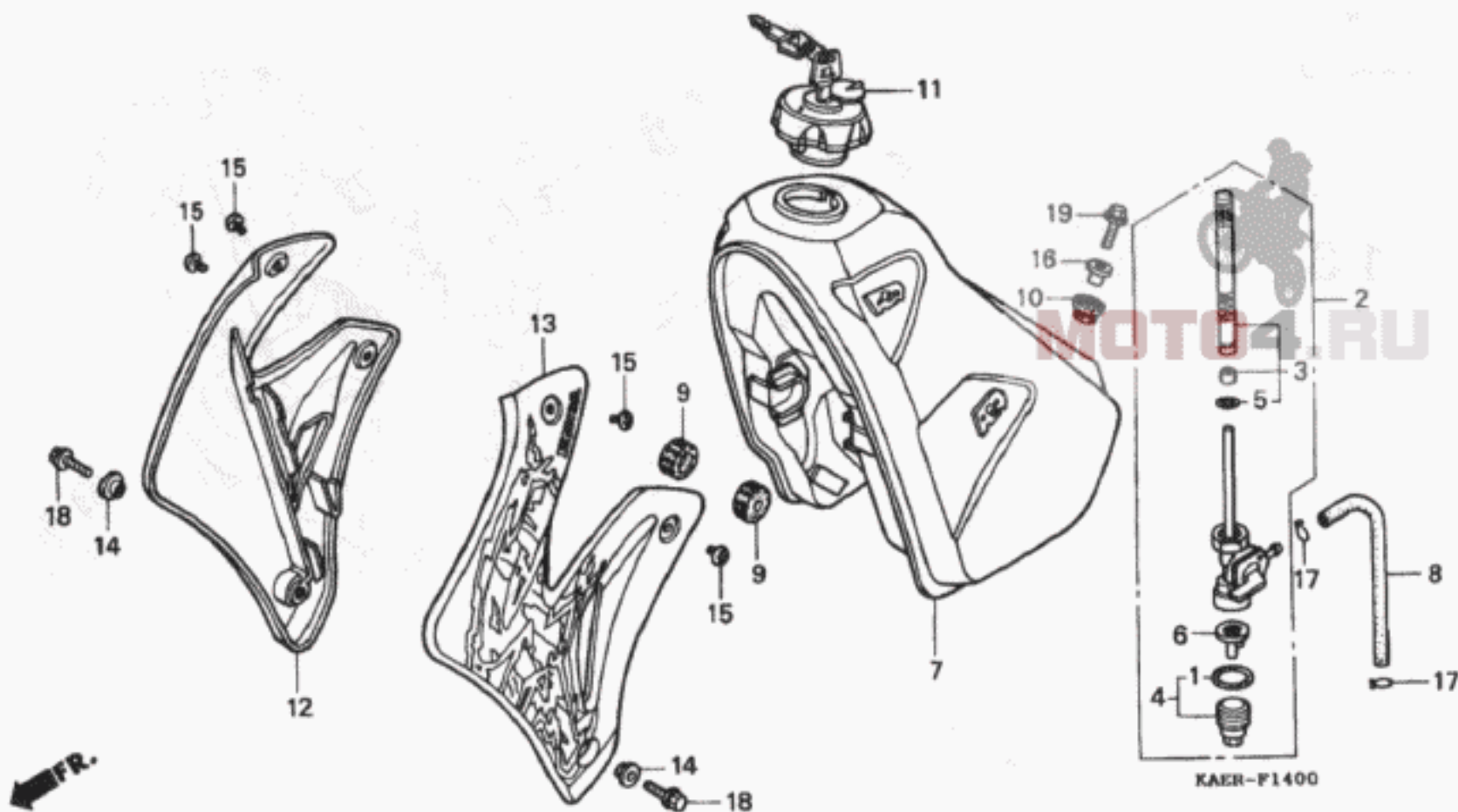
3

G 5

ブロックNO.

F-14

フューエルタンク



KAERF1410

3

整備項目	標準時間	見出番号	部品番号	部品名	希望小売価格	使用個数 CRM250 RR RR-2	適用号機 初号機 終号機	タイプ
コックASSY.,フューエル	0.2	1	16173-001-004	ハーツキン,フューエルストレーナーカツフ°	235	1 1		
スクリーン,フューエルストレーナー		2	16950-KAE-741	コックASSY.,フューエル	3,200	1 1		
フィルター,カツフ°	0.1	3	16952-KAE-870	スクリーン,フューエルストレーナー	1,100	1 1		
(カンレンフアセン フグム)		4	16953-GT4-305	カツフ°セット,フューエルストレーナー	880	1 1		
シラウト°セット,ラシ°エター		5	16958-MA1-731	オリング°	210	1 1		
(ニコテ°モト°ウシ°カン)								
タンクCOMP.,フューエル	0.3	6	16959-HB3-005	フィルター,カツフ°	540	1 1		
		7	17510-KAE-740ZA	タンクCOMP.,フューエル				
				NH196.....ロスホワイト	29,400	1 1		
			17510-KAE-740ZB	*P12*.....ディーフ°ハ°フ°ル	29,400	1 1		
			17510-KAE-740ZC	*NH1*.....フ°ラツク	29,400	1 1		
		8	17524-KAE-000	ホース,フューエル 5.3X135	270	1 1		
		9	17611-286-000	クツシヨク,フューエルタンクフロント	240	2 2		
		10	17613-KW3-000	クツシヨク,フューエルタンクリアー	190	1 1		
		11	17620-KV6-023	フューエルフィルキヤツフ°COMP.	3,000	1 1	----- 1403960	
			17620-KV6-033	フューエルフィルキヤツフ°COMP.	3,000	1 1	1403961	
		12	19071-KAE-740ZA	シラウト°セット,R.ラシ°エター				
				TYPE1(WL)	3,850	1 1		
			19071-KAE-740ZB	シラウト°セット,R.ラシ°エター				
				TYPE2(WL)	3,850	1 1		
			19071-KAE-740ZC	シラウト°セット,R.ラシ°エター				
				TYPE3(WL)	3,850	1 1		
			19071-KAE-740ZD	シラウト°セット,R.ラシ°エター				
				TYPE4(WL)	3,850	1 1		
		13	19072-KAE-740ZA	シラウト°セット,L.ラシ°エター				
				TYPE1(WL)	3,850	1 1		
			19072-KAE-740ZB	シラウト°セット,L.ラシ°エター				
				TYPE2(WL)	3,850	1 1		

ラジエターシュラウドセット配色表

タイプ	主体色	カラーラベルコード
TYPE 1	エンデュランスレッド	R193
TYPE 2	ディオニサスブルー	PB228
TYPE 3	ウラヌスバイオレット	P9
TYPE 4	ロスホワイト	NH196

1996.01.20

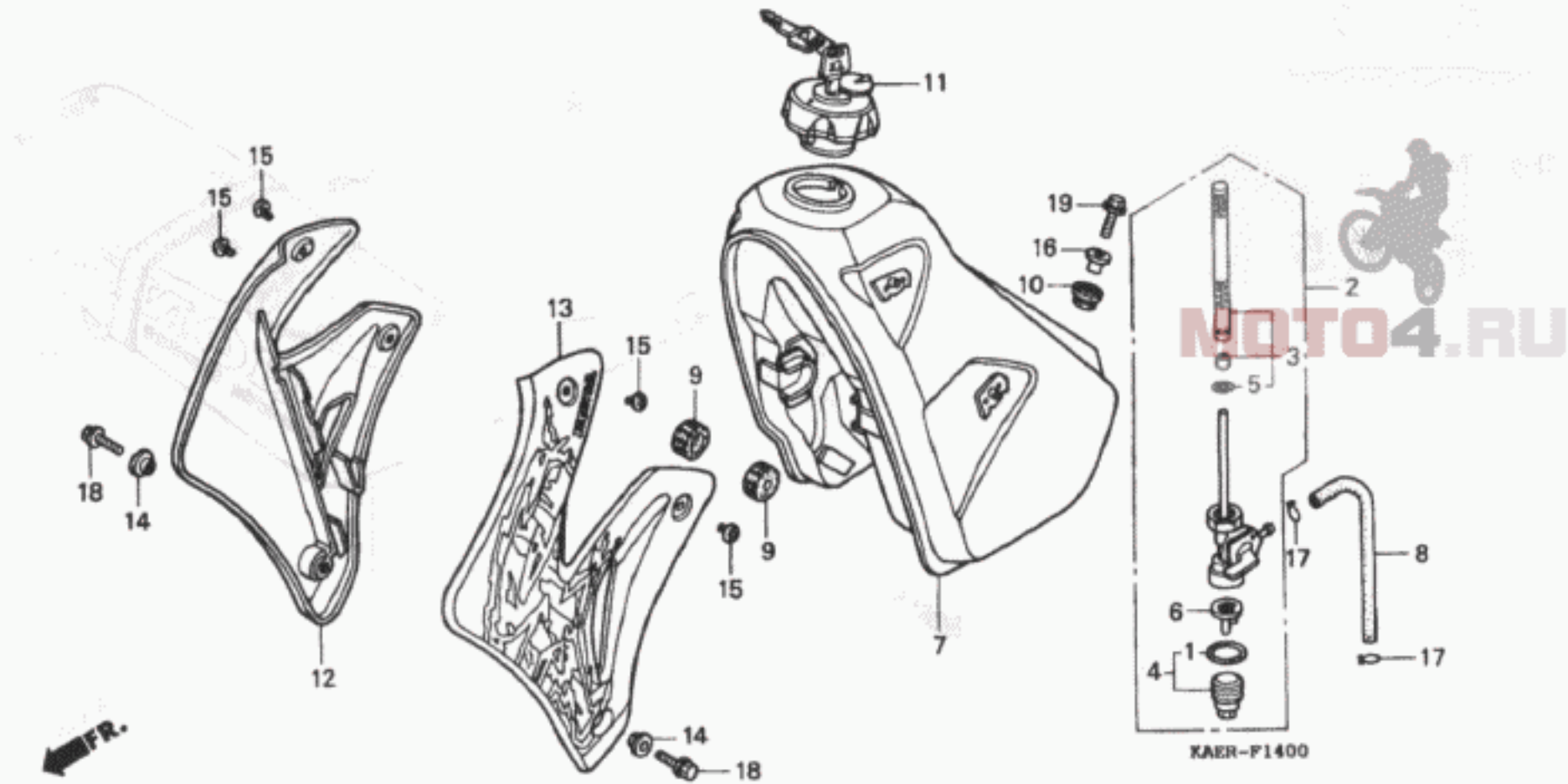
G5

G 6

ブロックNO.

F-14

フューエルタンク



KAERF1400

MOTO4.RU

KAER-F1400

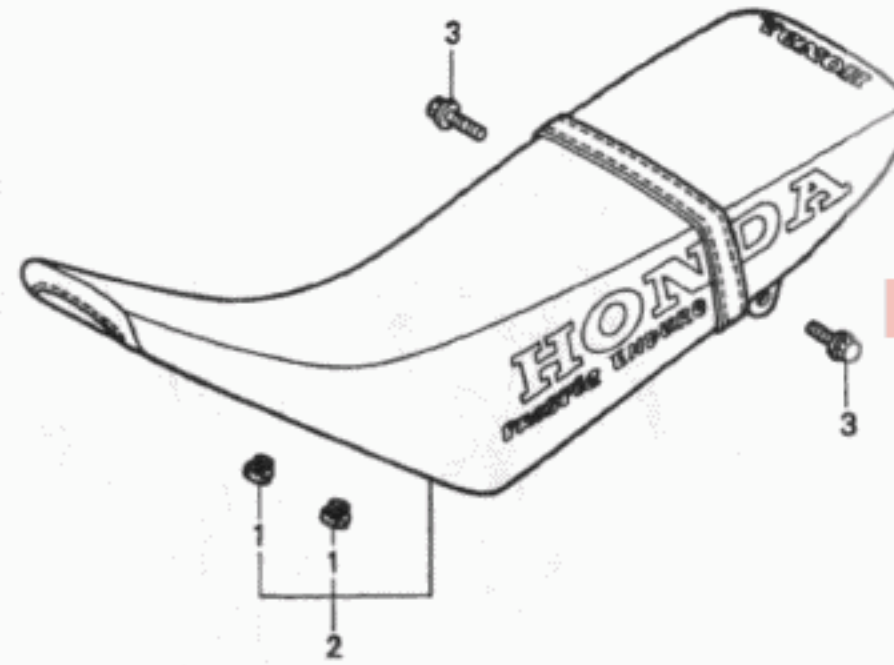
整備項目	標準時間	見出番号	部品番号	部品名	希望小売価格	使用個数 CRM250 RR RR-2	適用号機 初号機 終号機	タイプ
		13)	19072-KAE-740ZC	シラウト"セット",L.ラシ"エター *TYPE3*(WL)	3,850	1 1		
		*	19072-KAE-740ZD	シラウト"セット",L.ラシ"エター *TYPE4*(WL)	3,850	1 1		
		14	19509-KAE-000	カラー 6X23.....	155	2 2		
		15	90101-KAE-740	スクリュ-A,シラウト"セット"インク.....	110	4 4		
		16	90124-KAE-000	カラー (8.7X17).....	195	1 1		
		17	95002-01120	クリツフ°,チユーフ" (A12).....	60	2 2		
		18	96300-06020-00	ホ"ルト,フランシ" 6X20.....	40	2 2		
		19	96400-08032-00	ホ"ルト,フランシ" 8X32.....	55	1 1		

G 7

ブロックNO.

F-15

シート



MOTO4.RU

KAER-F1500

KAER1500

3

整備項目	標準時間	見出番号	部品番号	部品名	希望小売価格	使用個数		適用号機		タイプ
						CRM250	RR RR-2	初号機	終号機	
シートCOMP., タフール.....	0.1	1	77110-KA3-730	ラバー, シートマウンティング.....	145	2	2			
		2	77200-KAE-740ZC	シートCOMP., タフール						
			PB45L ティオニサスフルー	23,400	1	1			
			77200-KAE-740ZD	*R127L*..... エンテランスレツト	23,400	1	1			
			77200-KAE-740ZE	*P6L*..... クラスハイイオレツト	23,400	1	1			
		*	77200-KAE-740ZF	*R123L*..... ニュークリアレツト	23,400	1	1			
		3	96300-08022-00	ホルト, フランジ 8X22.....	55	2	2			

1996.01.20

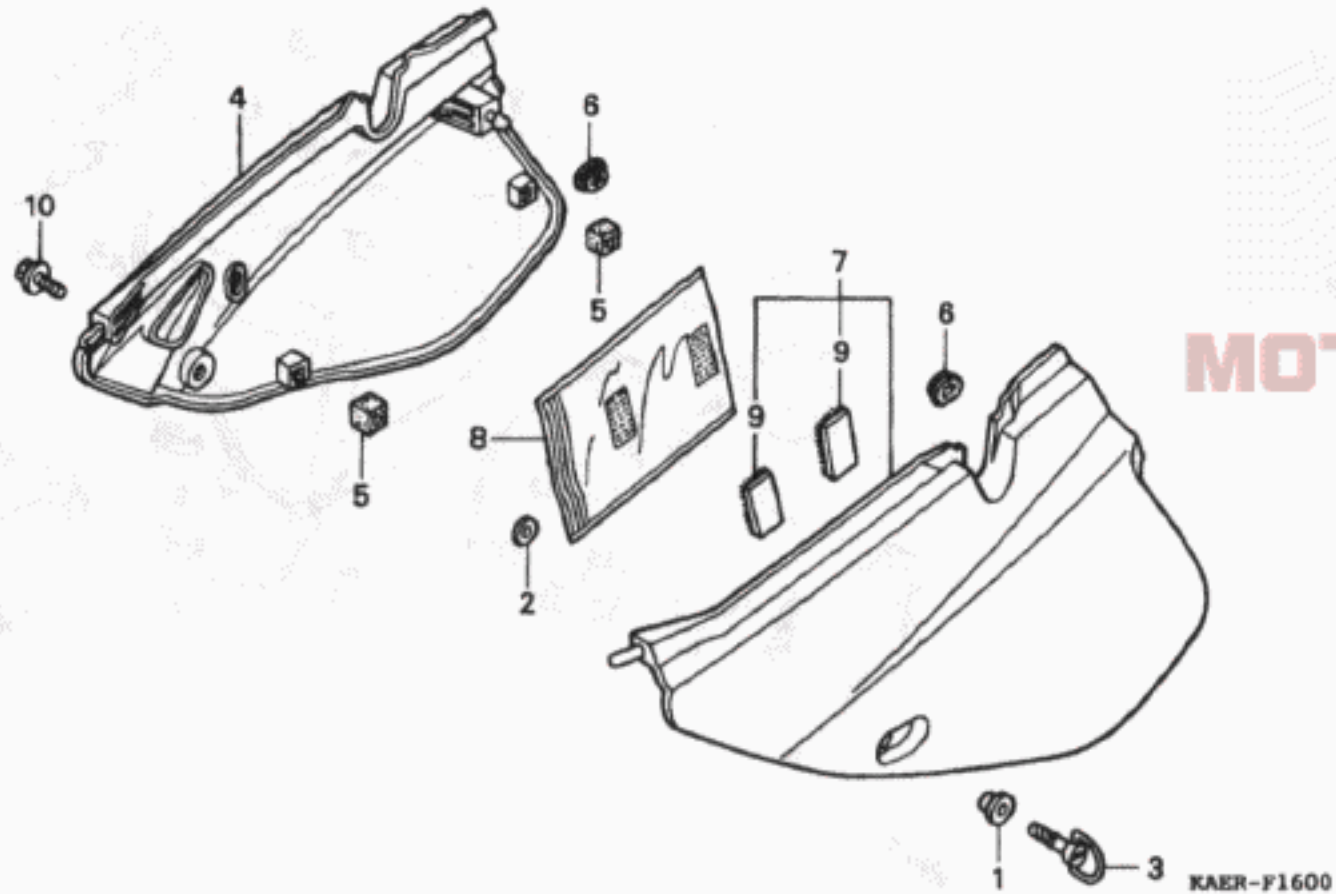
G7

G 8

ブロックNO.

F-16

サイドカバー



KAERF1600

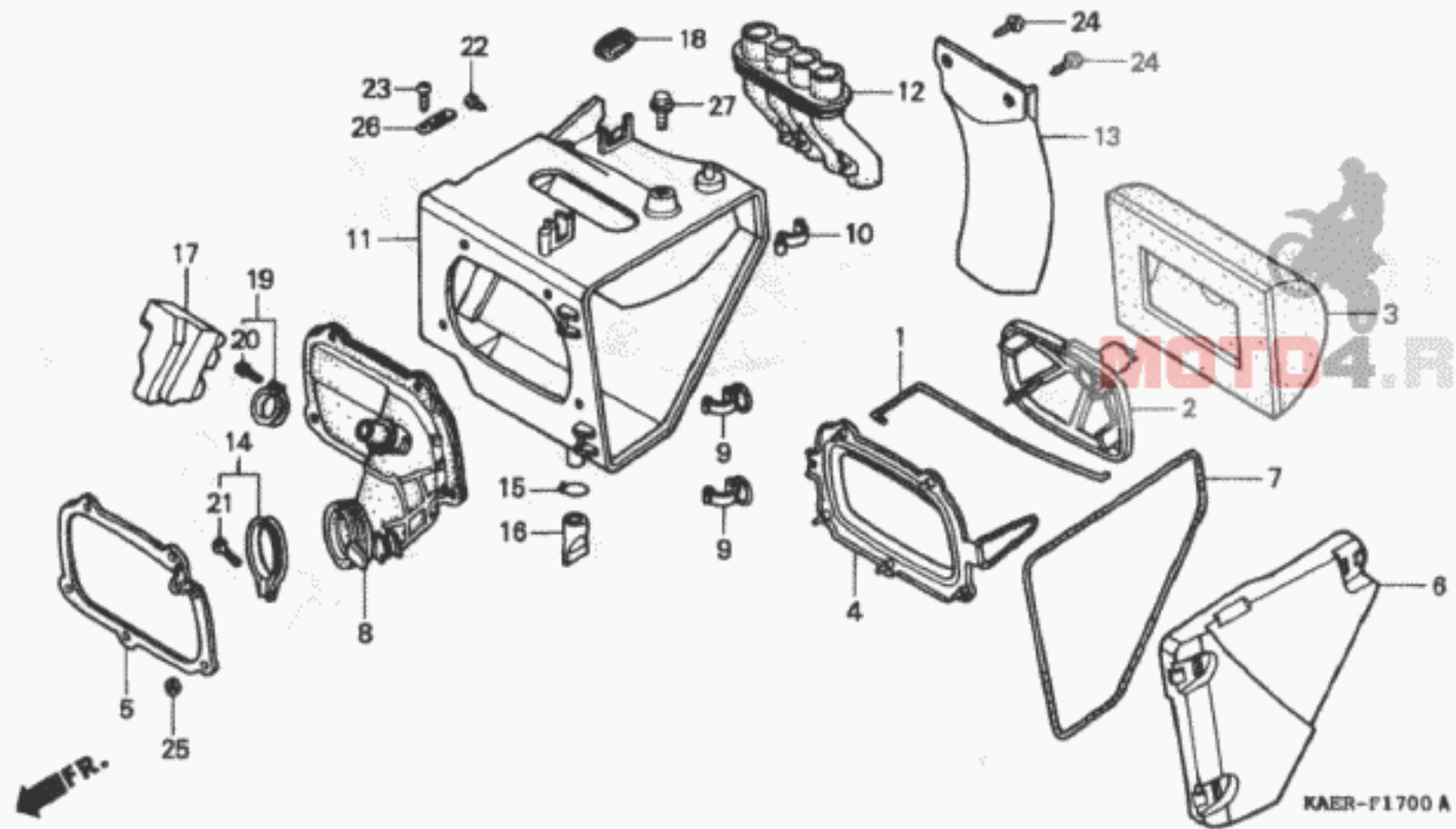
整備項目	標準時間	見出番号	部品番号	部品名	希望小売価格	使用個数		適用号機		タイプ	
						CRM250	RR	RR-2	初号機		終号機
カハ―、サイト..... (ニコテモトウシカン)	0.1	1	17223-KN5-670	カラー、エアークリーナーカハ―セツテイング...	95	1	1				
		2	17224-MN1-670	ワッシャー、エアークリーナーカハ―セツテイング	75	1	1				
		3	17225-KN5-670	スタット 6X21.....	370	1	1				
		4	83500-KAE-740ZA	カハ―、R.サイト							
				NH196ロソホワイト	4,100	1	1			
				83500-KAE-740ZC	*Y128R*.....スハークリンクイエロー	4,100	1	1			
		5	83515-KS7-830	ラハ―、サイトカハ―ストツハ―	115	2	2				
		6	83551-GE2-000	クromeツト、エアークリーナーケース.....	175	2	2				
		7	83600-KAE-740ZA	カハ―、L.サイト							
				NH196ロソホワイト	4,100	1	1			
		83600-KAE-740ZC	*Y128R*.....スハークリンクイエロー	4,100	1	1					
		8	83642-KAE-740	ハツク、オーナーズマニュアル.....	550	1	1				
		9	83643-KAE-740	テフ°E、マシツク (FEMALE).....	195	2	2				
		10	90111-162-000	ホルト、フランシ 6MM.....	150	1	1				

G 9

ブロックNO.

F-17

エアークリーナー



KAERF1700A

3

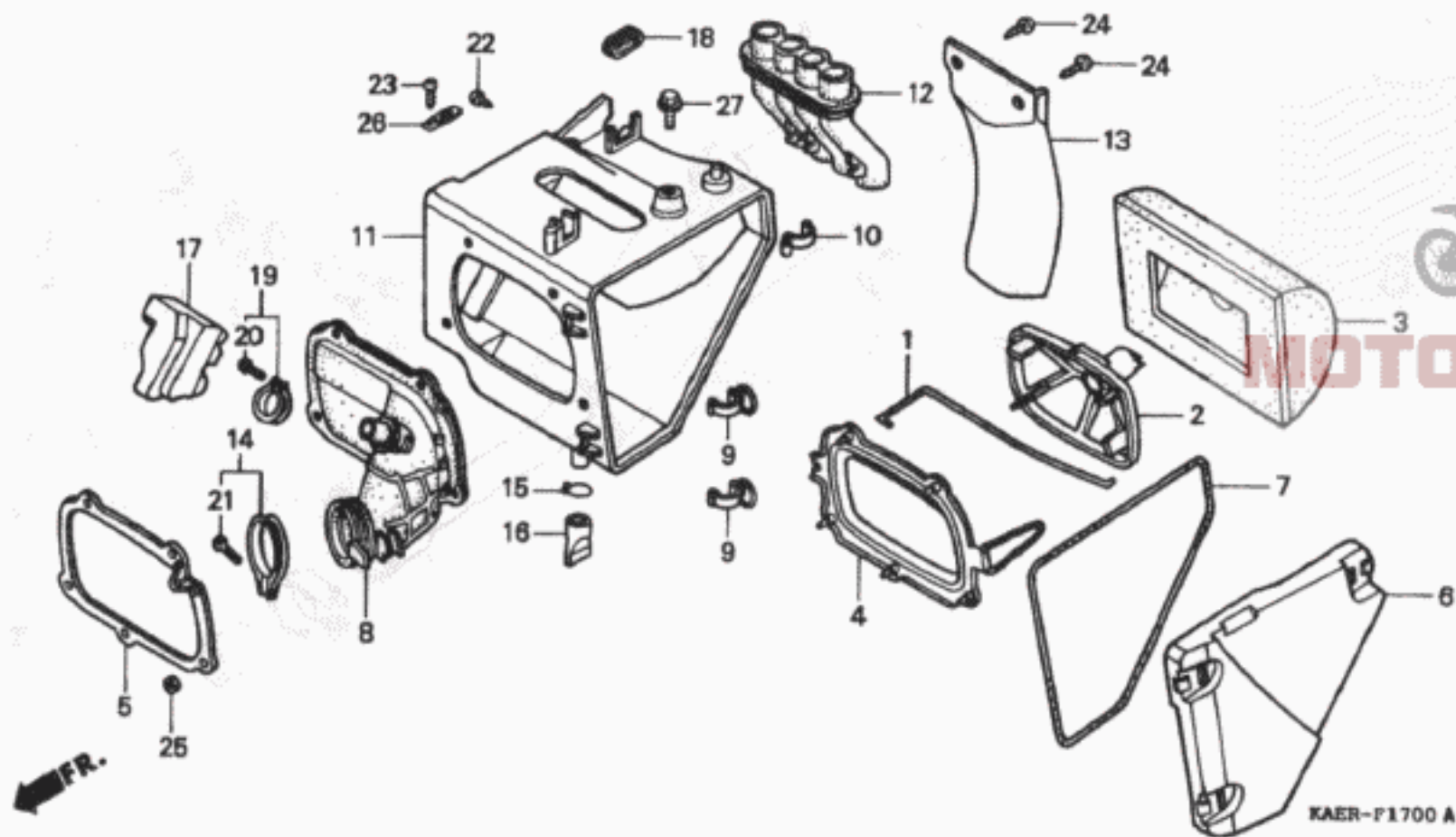
整備項目	標準時間	見出番号	部品番号	部品名	希望小売価格	使用個数		適用機種 初号機 終号機	タイプ
						CRM250 RR	RR-2		
ヘルム、エレメント	0.1	1	17211-KAE-740	スフオリングA、エレメントセツテイニング	310	1	1		
カハ、エアークリーナーケース		2	17212-KAE-740	ヘルム、エレメント	840	1	1		
マツトカ、エアークリーナーケース		3	17213-KAE-740	エレメント、エアークリーナー	2,550	1	1		
エレメント、エアークリーナー	0.2	4	17215-KAE-740	フオレートCOMP.、エレメントセツテイニング	1,000	1	1		
チューフ、エアークリーナーコネクテイニング	0.5	5	17217-KAE-740	フオレート、ホルター	240	1	1		
ケースCOMP.、エアークリーナー	0.6								
タクト、エアークリーナーインター	0.3	6	17218-KAE-740ZA	カハ、エアークリーナーケース					
レゾネーター				*NH1* フラツク	1,100	1	1		
			17218-KAE-740ZB	*P16R* ハルキハーフ	1,100	1	1		
		7	17219-KAE-740	シル、エアークリーナーカハ	235	1	1		
		8	17222-KAE-740	チューフ、エアークリーナーコネクテイニング	2,050	1	1		
		9	17223-KAE-740	スフオリング、エアークリーナーケースリツト	130	2	2		
		10	17226-KAE-740	スフオリング、エアークリーナーケースリツト	250	1	1		
		11	17230-KAE-740ZA	ケースCOMP.、エアークリーナー					
				NH1 フラツク	7,100	1	1		
			17230-KAE-740ZB	*P16R* ハルキハーフ	7,100	1	1		
		12	17241-KAE-740	タクト、エアークリーナーインター	1,200	1	1		
		13	17245-KAE-740	マツトカ、エアークリーナーケース	740	1	1		
		14	17257-KAE-000	ハント、エアークリーナーコネクテイニング					
				チューフ	300	1	1		
		15	17316-MN1-670	クリツフA、フリスサーチューフ	100	1	1		
		16	17358-HA0-680	チューフ、トレン	190	1	1		
		17	17410-KAE-740	レゾネーター	1,100	1	1		
		18	76231-952-770	クプロメツ、ケーフル	155	1	1		
		19	90651-GHB-600	ハント、エアークリーナーコネクテイニング					
				チューフ (34)	240	1	1		
		20	93500-04020-0G	スクリユー、ハロン 4X20	25	1	1		
				1996.01.20	69				

G 10

ブロックNO.

F-17

エアークリーナー



KAER1700A

整備項目	標準時間	見出番号	部品番号	部品名	希望小売価格	使用個数		適用号機		タイプ
						CRM250	RR	RR-1	初号機	
		21	93500-05032-0G	スクリーン、ハロン 5X32.....	30	1	1			
		22	93901-25310	スクリーン、タツヒコンク 5X16.....	25	1	1			
		23	93911-24120	スクリーン、タツヒコンク 4X10(P0)...	25	1	1			
		24	93913-15510	スクリーン、タツヒコンク 5X20.....	30	2	2			
		25	94002-05070-0S	ナット、6カク 5MM.....	25	5	5			
		26	94591-24000	クリツフ、ワイヤ 2X40.....	70	1	1			
		27	96300-06010-00	ホルト、フランシ 6X10.....	40	1	1			

1996.01.20

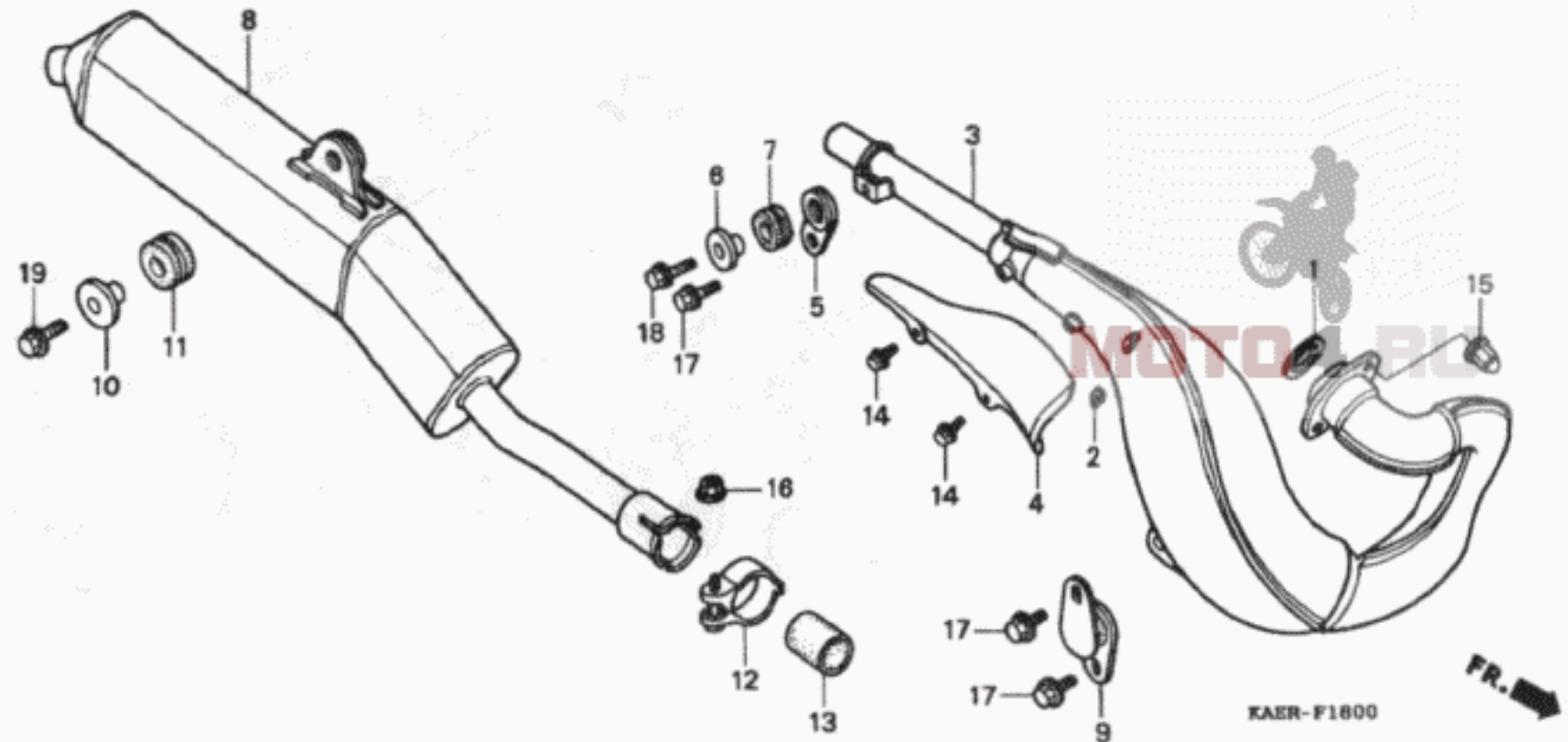
G10

G 11

ブロックNO.

F-18

エキスパンションチャンバー



KAERF1800

3

整備項目	標準時間	見出番号	部品番号	部品名	希望小売価格	使用個数		適用号機		タイプ
						CRM250	RR-2	初号機	終号機	
チャンバーCOMP.、エキゾースト.....	0.3	1	18291-KAE-870	カスケツト、エキゾーストハーフ°.....	295	1	1			
プロテクター、チャンバー.....	0.1	2	18293-147-000	ラバー、プロテクターハヅキン.....	105	1	1			
サイレンサーCOMP.....	0.2	3	18300-KAE-740	チャンバーCOMP.、エキゾースト.....	31,900	1	1			
		4	18315-KAE-740	プロテクター、チャンバー.....	1,900	1	1			
		5	18325-KAE-000	ステー、チャンバーリヤ.....	320	1	1			
		6	18327-KAE-000	カラー、チャンバーリヤ (8.5X15)...	150	1	1			
		7	18328-KAE-000	ラバー、チャンバーリヤマウンテイング...	130	1	1			
		8	18330-KAE-740	サイレンサーCOMP.....	19,000	1	1			
		9	18355-KAE-000	ステー、チャンバーフロント.....	850	1	1			
		10	18356-KAE-000	カラー、サイレンサーマウンテイング.....	145	1	1			
		11	18357-KAE-000	ラバー、サイレンサーマウンテイング.....	195	1	1			
		12	18373-KAE-740	ハット°、エキゾーストハーフ°.....	470	1	1			
		13	18391-MN1-670	ハヅキン、マフラー.....	750	1	1			
		14	90012-GS9-670	ホルト、フランジ° 6X8.....	90	2	2			
		15	90304-ME1-670	ナット、キヤツフ° 8MM.....	195	2	2			
		16	94050-08070	ナット、フランジ° 8MM.....	35	1	1			
		17	96300-08014-07	ホルト、フランジ° 8X14.....	50	3	3			
		18	96300-08025-07	ホルト、フランジ° 8X25.....	55	1	1			
		19	96300-08028-07	ホルト、フランジ° 8X28.....	55	1	1			

1996.01.20

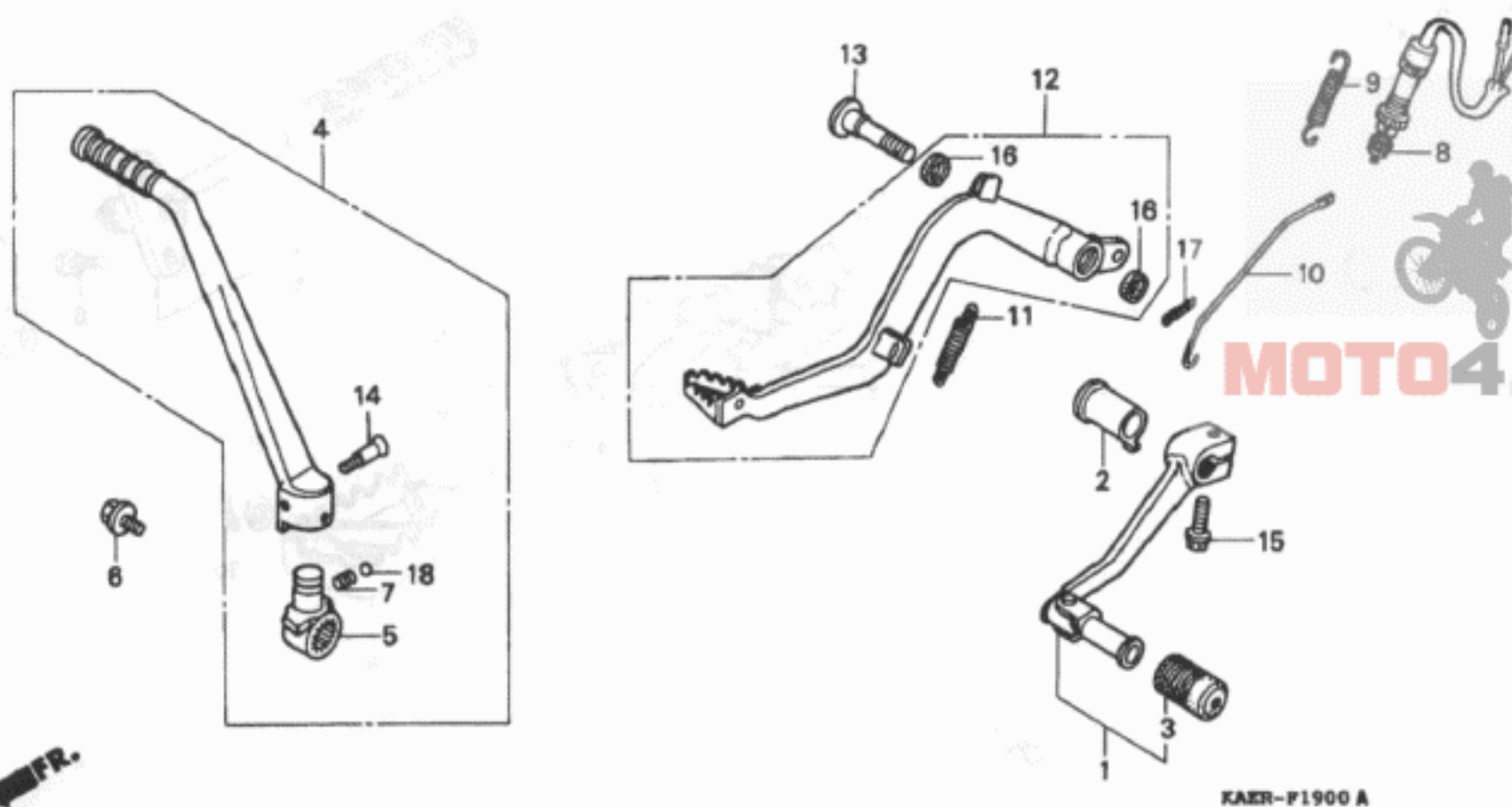
G11

G 12

ブロックNO.

F-19

ペダル・キックスターアーム



KAKR1100A

整備項目	標準時間	見出番号	部品番号	部品名	希望小売価格	使用個数		適用号機 初号機 終号機	タイプ
						CRM250 RR	RR-2		
ハタルCOMP. チェンシ	0.1	1	24700-KAE-730	ハタルCOMP. チェンシ	2,400	1	1		
アームASSY. キックスター		2	24721-KAE-000	スライタ チェンシ スピント	430	1	1		
スイッチASSY. リヤーストツフ	0.3	3	24781-KE1-000	ラハ チェンシ ハタル	135	1	1		
ハタルCOMP. リヤーフレキ	0.2	4	28300-KAE-000	アームASSY. キックスター	4,600	1	1		
		5	28302-KAE-000	シヨイント キックアーム	1,450	1	1		
		6	28306-KAE-000	ホルト キックシヨイント	330	1	1		
		7	28333-KK0-000	スフリンク キックスター	90	1	1		
		8	35350-KAE-000	スイッチASSY. リヤーストツフ	580	1	1		
		9	35357-KR3-670	スフリンク ストツフスイッチ	175	1	1		
		10	35358-KAE-740	ロツト ストツフスイッチ	185	1	1		
		11	46511-KS6-701	スフリンク フレキハタル	190	1	1		
		12	46520-KAE-740	ハタルCOMP. リヤーフレキ	4,250	1	1		
		13	90101-KAE-000	ホルト リヤーフレキヒホツト	550	1	1		
		14	90101-329-000	ホルト キックアーム	135	1	1		
		15	90103-KAE-000	ホルト フランシ 6X20	90	1	1		
		16	91251-444-000	タツトシール 15X20X2.5	160	2	2		
		17	94201-20250	ヒョンスフオリツト 2.0X25	30	1	1		
		18	96211-08000	ホルル スチール #8 (1/4)	15	1	1		

1996.01.20

G12

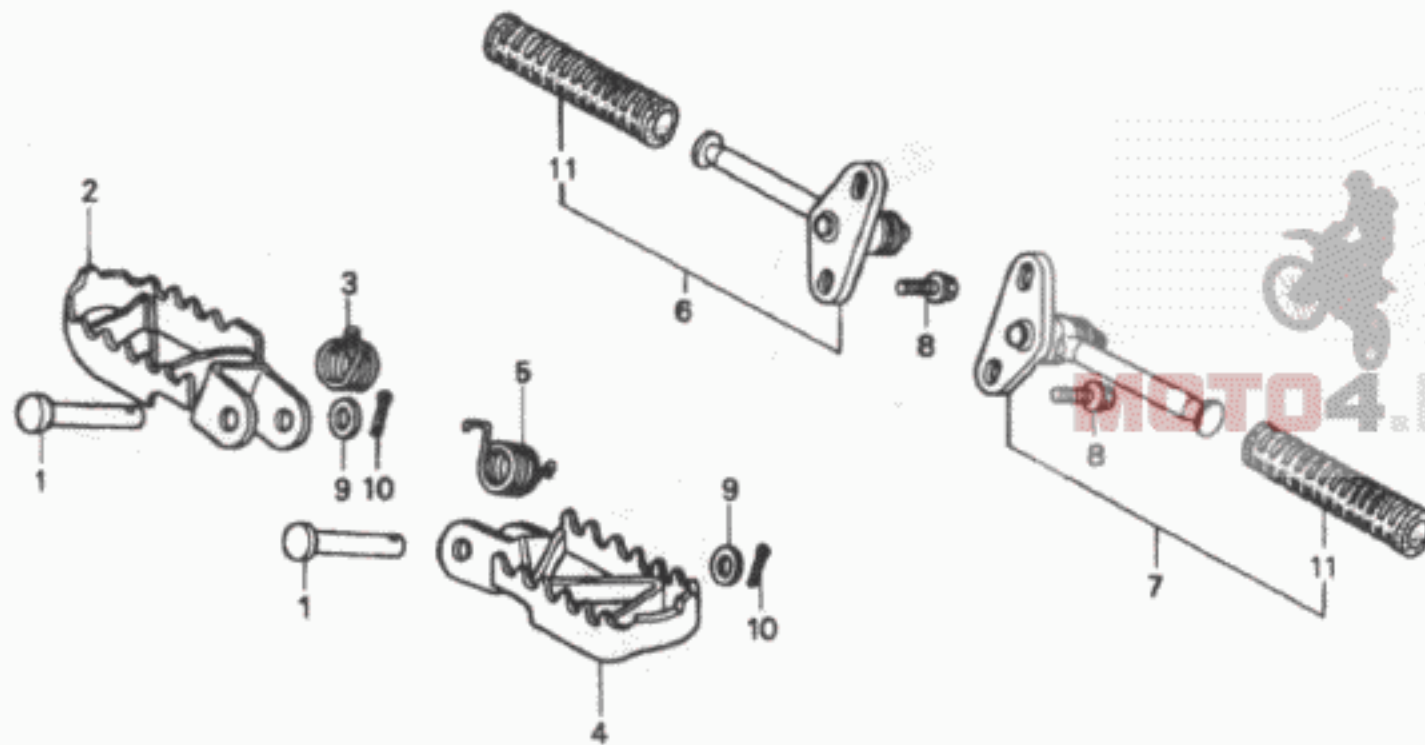
3

G 13

ブロックNO.

F-20

ステップ



KAER-F2000

KAER1101

3

整備項目	標準時間	見出番号	部品番号	部品名	希望小売価格	使用個数		適用号機		タイプ
						CRM250	RR-2	初号機	終号機	
ステップCOMP.,R. (カンレンフヒン フクム) ステップCOMP.,L. (カンレンフヒン フクム) ラハ-A,キツクスター (ニコテモトウシカン)	0.1	1	50603-GN1-761	ヒオン,ステップハ-シヨイント	155	2	2			
		2	50616-KAE-730	ステップCOMP.,R.	1,550	1	1			
		3	50617-KAE-000	スフリンク,R.ステップリターン	140	1	1			
		4	50642-KAE-730	ステップCOMP.,L.	1,550	1	1			
		5	50644-KAE-000	スフリンク,L.ステップリターン	145	1	1			
ステップASSY.,R.ヒオリオン (ニコテモトウシカン)	0.2	6	50700-KAE-000	ステップASSY.,R.ヒオリオン	1,750	1	1			
		7	50705-KAE-000	ステップASSY.,L.ヒオリオン	1,750	1	1			
		8	90102-KAE-000	ホルト,フランシ 8X20	80	4	4			
		9	94102-08700	ワッシャー,フレイ 8MM	25	2	2			
		10	94201-20150	ヒオン,スフリンク 2.0X15	25	2	2			
		11	95011-51000	ラハ-A,キツクスター	70	2	2			

1996.01.20

613

G 14

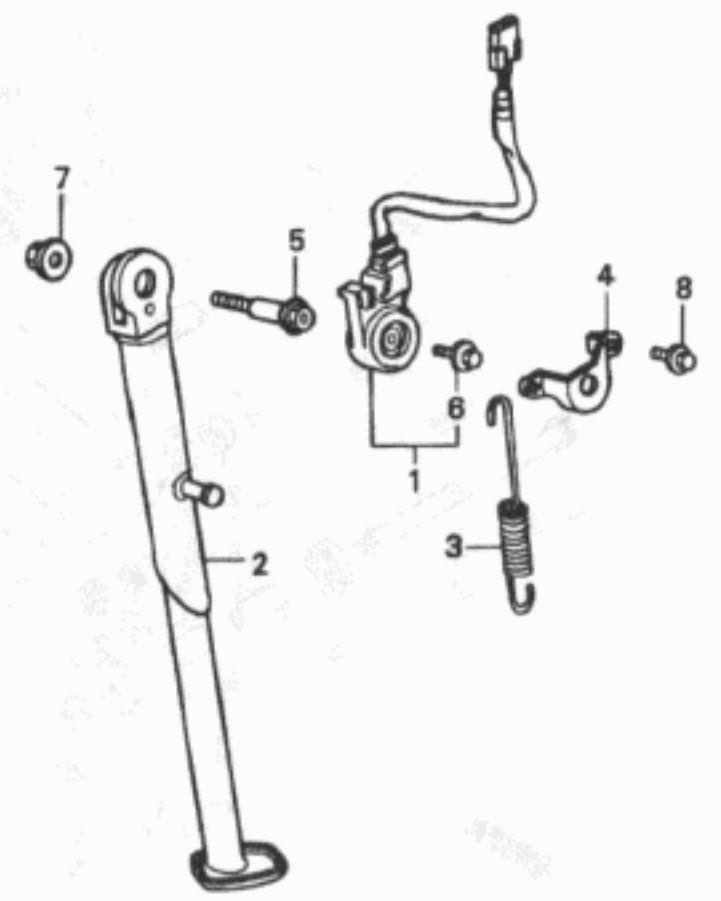
ブロックNO.

F-21

サイドスタンド



FR.



KAER-F2100

KAERF2100

整備項目	標準時間	見出番号	部品番号	部品名	希望小売価格	使用個数		適用号機		タイプ
						CRM250	RR-2	初号機	終号機	
スイッチセット、サイド「スタント」	0.3	1	35700-KAE-306	スイッチセット、サイド「スタント」	2,450	1	1			
ハー、サイド「スタント」	0.2	2	50530-KAE-730	ハー、サイド「スタント」	2,350	1	1			
スフリンク、サイド「スタント」	0.1	3	50535-KAE-730	スフリンク、サイド「スタント」	230	1	1			
		4	50547-KAE-000	カート、サイド「スタント」スイッチ	360	1	1			
		5	90108-MK6-670	ホルト、サイド「スタント」ヒホツツ	250	1	1			
		6	90147-MK6-671	ホルト、スハシヤル 6X16	130	1	1			
		7	90203-MF9-710	ナツツ、サイド「スタント」	135	1	1			
		8	96001-06010-07	ホルト、フランシ 6X10	35	2	2			

1996.01.20

G14