



# ***CB600F***

## **CB600F Hornet**

CATÁLOGO DE PEÇAS

**1**

Moto Honda da Amazônia Ltda. – 2004

---

**ÍNDICE**

---

**INSTRUÇÕES**

**1**

---

**GRUPO DO MOTOR**

**2**

---

**GRUPO DO CHASSI**

**3**

---

**ÍNDICE DE NÚMERO  
DE PEÇAS**

**4**

---



**Preto  
NH-1**



**Vermelho Brazilian  
R-294**

**Modelo 2005**

## Instruções para o Uso do Catálogo de Peças

- **Este Catálogo de Peças descreve todas as peças de reposição, bem como o tempo de mão-de-obra (T.M.O.) para o modelo CB600F5.**
  - Este Catálogo de Peças foi elaborado com base nas últimas informações disponíveis até 31 de outubro de 2004.
- Especifique sempre o N° completo da peça quando for efetuar um pedido de peças.
  - Verifique sempre o número, modelo, tipo, série, cor, marca, tamanho, que se fizer necessário antes de fazer o pedido de peças.
  - Observe sempre que as ilustrações permitem localizar uma determinada parte do chassi ou do motor, podendo diferenciar da sua forma original.
- Quando forem efetuadas modificações ou adições no Catálogo de Peças, as páginas a serem substituídas ou adicionadas serão publicadas no momento apropriado acompanhadas de uma página de instruções para atualização.
- Periodicamente serão emitidas Notícias de Peças para que seja atualizado temporariamente o Catálogo de Peças até que seja publicada a Atualização definitiva do Catálogo.
- **Recomendamos ao Concessionário que mantenha seu Catálogo de Peças atualizado, observando com atenção a página de instruções para atualização.**

## Índice

- Instruções para o Uso do Catálogo de Peças ..... 1
- Como Localizar as Informações sobre as Peças ..... 2
- Estrutura do Catálogo de Peças ..... 3
- Quando Utilizar as Peças ..... 4
- Abreviaturas Utilizadas neste Catálogo de Peças ..... 4
- Como Localizar o Bloco de Peças e os Números de Série ..... 5
- Modelos, Códigos de Área e Números de Série Aplicáveis ..... 5
- Tabela de Cores ..... 6
- Composição do Número de Identificação do Veículo (V.I.N.) ..... 7
- Aplicação de Mangueiras de Combustível, Aplicações Gerais, Mangueira de Vinil ..... 8
- Composição do Número de Identificação das Mangueiras ..... 10
- Instruções para o Uso do Tempo Padrão de Mão-de-Obra T.M.O. .... 11
- Índice Ilustrado - Grupo do Motor ..... 16
- Índice Ilustrado - Grupo do Chassi ..... 19
- Índice Número de Peças ..... 95

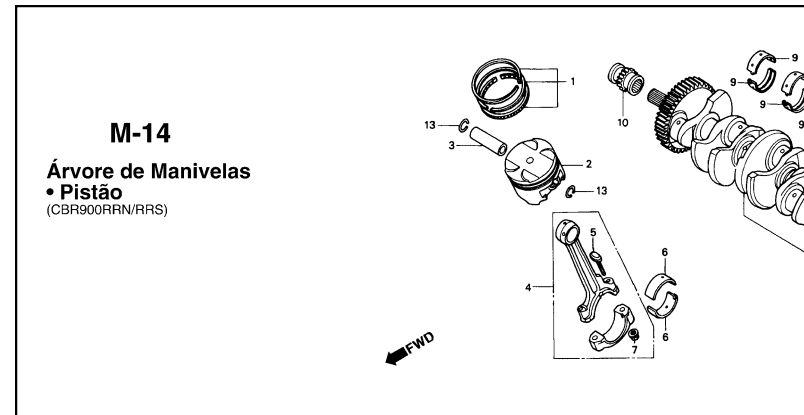
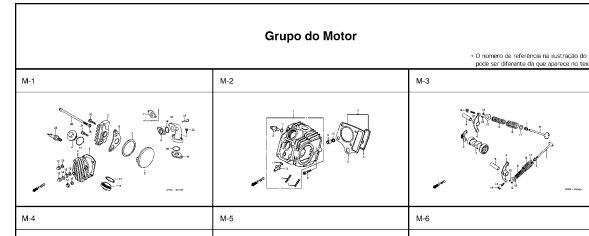
## Como Localizar as Informações sobre as Peças

### B Referência com o Índice Número de Peças

#### ÍNDICE DE NÚMERO DE PEÇAS

Nº da Peça	Nº do bloco	Nº da Peça	Nº do bloco	Nº da Peça	Nº do bloco	Nº da Peça	Nº do bloco
<b>06000</b>							
		13013-ZE2-014	M-8	15520-ZB2-003	C-5.17	16223-ZA0-700	M-13
		13101-ZE2-000	M-8	15520-ZB2-003	C-5.18	16223-ZA0-700	M-13.1
06165-ZE2-000	M-3	13101-ZE2-010	M-8	15520-ZB2-003	C-5.19	16223-ZA0-800	M-13
061A1-ZE2-700	C-4	13101-ZE2-810	M-8	15520-ZB2-003	C-5.2	16223-ZA0-800	M-13.1
06550-ZB4-630	C-16	13101-ZE2-811	M-8	15520-ZB2-003	C-5.3	16252-ZA1-000	C-8
06710-ZB4-000	C-18	13102-ZE2-000	M-8	15520-ZB2-003	C-5.4	16260-ZE2-700	M-13
06710-ZB4-800	C-20	13102-ZE2-010	M-8	15520-ZB2-003	C-5.5	16260-ZE2-720	M-13
06810-ZB4-800	C-21	13102-ZE2-810	M-8	15520-ZB2-003	C-5.6	16260-ZE2-721	M-13
		13102-ZE2-811	M-8	15520-ZB2-003	C-5.7	16260-ZE2-722	M-13
<b>11000</b>							
		13103-ZE2-000	M-8	15520-ZB2-003	C-5.8	16261-ZE2-700	M-13
11300-ZE2-700	M-3	13103-ZE2-010	M-8	15520-ZB2-003	C-5.9	16261-ZE2-701	M-13
11315-ZE2-700	M-3	13103-ZE2-810	M-8	15520-ZE2-003	M-10	16261-ZE2-702	M-13
11381-ZE2-000	C-4	13103-ZE2-811	M-8	15620-ZE2-700	M-3	16262-ZE2-710	M-13
11381-ZE2-000	M-3	13104-ZE2-000	M-8	15721-ZB4-000	C-9	16262-ZE2-711	M-13
11381-ZE2-000	M-3	13104-ZE2-010	M-8	<b>16000</b>		16263-ZA0-000	M-13
11381-ZE2-000	M-3	13104-ZE2-810	M-8			16264-ZE2-700	M-13
		13104-ZE2-811	M-8	16010-ZA0-931	M-13	16264-ZE2-701	M-13
		13104-ZE2-811	M-8	16010-ZE2-811	M-13.1	16265-ZE2-721	M-13
		13104-ZE2-811	M-8	16010-ZE2-812	M-13.1	16268-893-000	C-8
		13104-ZE2-811	M-8	16010-ZE2-812	M-13.1	16268-ZE2-720	M-13
		13104-ZE2-811	M-8	16011-ZA0-931	M-13	16268-ZE2-721	M-13
		13104-ZE2-811	M-8	16011-ZA0-931	M-13.1	16269-ZA0-700	M-13
		13104-ZE2-811	M-8	16011-ZA0-931	M-13.1	16269-ZA0-800	M-13
		13104-ZE2-811	M-8	16013-ZA0-931	M-13		
		13104-ZE2-811	M-8				
<b>12000</b>							
120A0-ZE2-811	M-2						
120A0-ZE2-812	M-2						
120A0-ZE2-813	M-2						
120A0-ZE2-820	M-2						

### A Referência com o Índice Ilustrado



Item de serviço	T.M.O.	Ref. Nº	Nº da peça	Descrição	Qt.d.					
					RRN	RRP	RRR	ROS	RRT	RRV
Jogo de Anéis, Pistão	*6B	1	13011-MT4-315	Jogo de Anéis, Pistão (RIKEN)	4	4	4	4	-	-
(Adicione 0,2 por Unidade)			13031-MT4-315	Jogo de Anéis, Pistão (0,50)	(4)	(4)	(4)	(4)	-	-
• Pistão			13051-MW0-305	Jogo de Anéis, Pistão (1,00)	(4)	(4)	(4)	(4)	-	-
(Adicione 0,2 por Unidade)										
Pino, Pistão	*6,7									
Biela, Comp.	*7,1									
(Adicione 0,4 por Unidade)										
Rolamento da Biela	*5,8	2	13101-MW0-000	Pistão	-	(4)	-	-	-	-
(Adicione 0,3 por Unidade)										
Árvore de Manivelas	*7,9									
Rolamento, Árvore de Manivelas	*7,2									
(Um ou Todos)			13101-MW0-760	Pistão	4	-	-	-	-	-
Engrenagem, Distribuição	*2,2		13101-MW0-790	Pistão	-	4	-	-	-	-
Rolamento de Esferas, 28 x 41 x 21	*6,0									
			13101-MAE-000	Pistão	-	4	4	-	-	-
					-	4	4	-	-	-
					-	-	-	4	-	-

## Estrutura do Catálogo de Peças



② ①

**C-1.2**

**Farol**  
(CBR900RRR  
Exceto CM/SI/RRS - RRV)

⑧

Item de serviço	T.M.O.	Ref. Nº	Nº da peça	Descrição	Ord. CBR900 RRR RRP RRS RRT RRV	Nº de série
Unidade Farol.....	.05	1	33101-MAE-601	Unidade Farol *NH-285* Cinza.....	- - - 1 - - -	- - - - -

③ ④ ⑤ ⑥ ⑦ ⑧ ⑩ ⑪ ⑫ ⑬

Item de serviço	T.M.O.	Ref. Nº	Nº da peça	Descrição	Ord. CBR900 RRR RRP RRS RRT RRV	Nº de série	Nota
Unidade Farol.....	.05	1	33101-MAE-601	Unidade Farol *NH-285* Cinza.....	- - - 1 - - -	- - - - -	
• Lâmpada, Lanterna.....					- - - 1 - - -	-2351159	
• Lâmpada.....	.01				- - - 1 - - -	-2351712	
• Lâmpada, Farol.....	.01				- - - 1 - - -	-2351309	
					- - - 1 - - -	-2351434	
					- - - 1 - - -	-2350000	
					- - - 1 - - -	-01A00138	
					- - - 1 - - -	-SM90366	
					- - - 1 - - -	2351160	
					- - - 1 - - -	2351713	

- ① Número do Bloco
- ② Nome do Bloco
- ③ Item de Serviço Tempo de Mão-de-Obra (T.M.O.)
- ④ Número de Referência (Os Números descritos entre parênteses indicam que continua da página anterior)

⑤ Número da Peça

⑥ Descrição

⑦ Código de Cores HONDA

⑧ Conjuntos

- As peças cujas figuras estejam delimitadas por linhas interrompidas são disponíveis em conjunto completo. (As peças componentes do conjunto também são comercializadas individualmente).

⑨ Descrição de Cores

⑩ Observação

- As observações que aparecem entre parênteses devem ser atentas.

⑪ Quantidade Utilizada na Motocicleta

- Quando aparecem entre parênteses indicam peças opcionais. Quando indicadas com a letra "N" deve-se utilizar a quantidade que for necessária.

⑫ Número de Série

⑬ Nota

⑭

- Peças circundadas por uma linha pontilhada   estão incluídas em blocos diferentes.

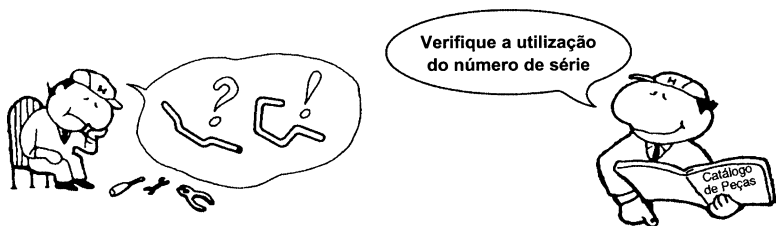
⑮

- A flecha vazada indica o Nº do bloco para as peças circundadas por uma linha pontilhada  .

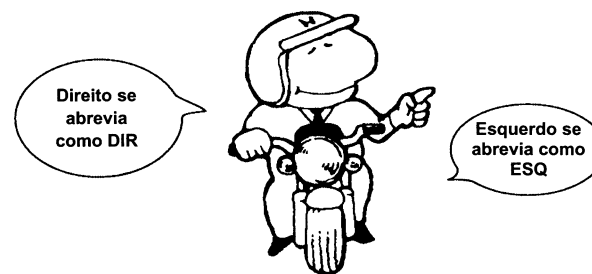
⑯

- A flecha sólida indica o Nº do bloco em que a peça está relacionada.

## Quando Utilizar as Peças



## Abreviaturas Utilizadas no Catálogo de Peças



1

Ref. Nº	Nº da peça	Descrição	Qt. CBR900						Nº de série		
			RRN	RRP	RRR	RRS	RRT	RRV			
1	33101-MAE-601	Unidade Farol "NH-285" Cinza.....	-	-	1	-	-	-	-	-	2351159
			-	-	1	-	-	-	-	-	2351712
	33101-MAE-612	Unidade Farol "NH-283" Cinza..... (Precaução Durante a Instalação).....	-	-	1	-	-	-	-	-	2351309
			-	-	1	-	-	-	-	-	2351434
			-	-	1	-	-	-	-	-	2350300
			-	-	1	-	-	-	-	-	0M4300138
	33101-MAE-671	Unidade Farol "NH-1" Preto.....	-	-	1	-	-	-	-	-	SM300366
			-	-	1	-	-	-	-	-	2351160
	33101-MAE-691	Unidade Farol.....	-	-	1	-	-	-	-	-	2351713
	33101-MAE-602	Unidade Farol.....	-	-	1	-	-	-	-	-	2351713
			-	-	1	-	-	-	-	-	1

O número de Série foi utilizado desde o modelo inicial

Quando a numeração do Chassi aparece do lado esquerdo da coluna significa que a utilização da peça se aplica a partir deste número do chassi (2351160)

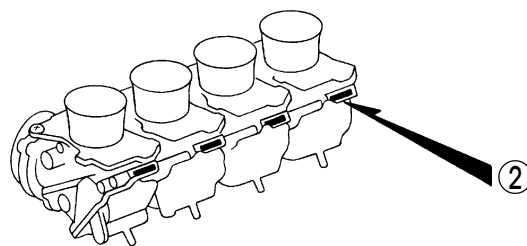
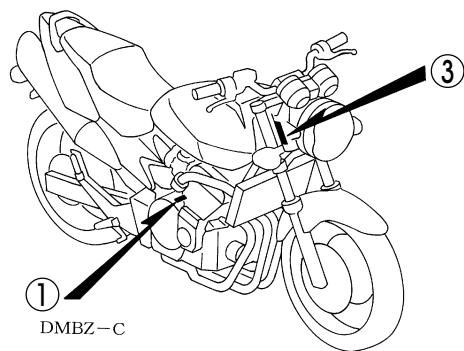
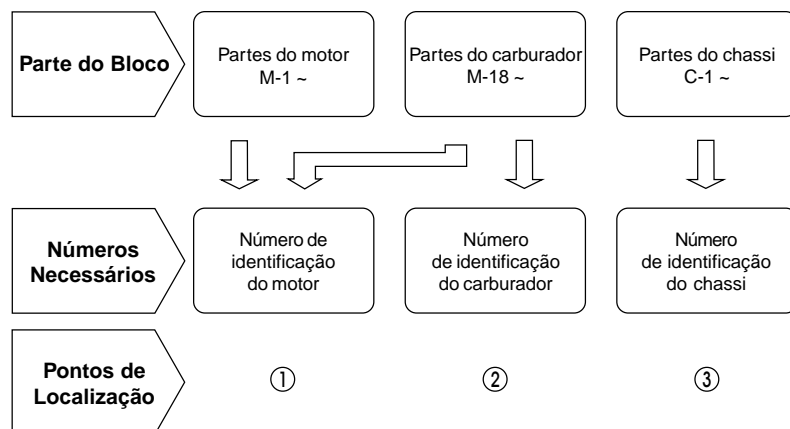
Quando a numeração do Chassi aparece do lado direito da coluna significa que a utilização da peça se aplica até este número do chassi (2351159)

\* "Esq" e "Dir" na descrição de uma peça significa o lado Esquerdo e o lado Direito considerando-se que esteja sobre o assento da motocicleta.

• No Catálogo de peças utilizam-se as seguintes abreviaturas:

Conj. ....	Conjunto
Comp. ....	Completo
Dir. ....	Direito
Esq. ....	Esquerdo
STD. ....	Standard
MM. ....	Milímetro
G. ....	Gramas
D (22D) .....	Dente (22 dentes)
A. ....	Ampère
V. ....	Volt
W. ....	Watt
C.A. ....	Corrente Alternada
C.C. ....	Corrente Contínua
ADM. ....	Admissão
ESC. ....	Escape
DIANT. ....	Dianteira
TRAS. ....	Traseira
SEX. ....	Sextavado
LAT. ....	Lateral
TRANS. ....	Transmissão
SEX. ....	Sextavado
PRIM. ....	Primário
SEC. ....	Secundário
MPH. ....	Milhas por Hora
KPH. ....	Quilômetro por Hora
L.E.D. ....	Diodo Emissor de Luz
C.D.I. ....	Unidade Descarga Capacitiva
1LA. ....	República Dominicana, El Salvador Venezuela, Guatemala, Guiana (Mercosul: Argentina, Paraguai, Uruguai)
2LA. ....	Colômbia, México
AR. ....	Argentina
M. ....	Motor de Partida

## Como Localizar o Bloco de Peças e os Números de Série



DKEA-C

## Modelo, Código de Área e Números de Série Aplicáveis

O Modelo, Código de Área, Tipo e os Números de Identificações podem ser identificados conforme tabela abaixo:

Modelo	Código de Área	Tipo	Nº de Identificação do Motor	Nº de Identificação do Chassi	Nº de Identificação do Carburador
CB600F5	BR	Brasil	PC25E-5000001	9C2PC3600 5R000001	VP49R <u>A</u>

\* Para identificação do número do carburador, somente a parte sublinhada deverá ser usada para registro.

VP49R A KC ア

## Tabela de Seleção para Identificar as Chaves

Tipo	Número da chave
1	A**, B**
2	C**, D**

\*: 0, 1, 2, 3, 4, 5, 6, 7, 8 ou 9



## Tabela de Cores

- Ao solicitar as peças coloridas consulte a tabela abaixo, verifique a cor principal da motocicleta e utilize o número de peça básico acionando o código de cor relativo.

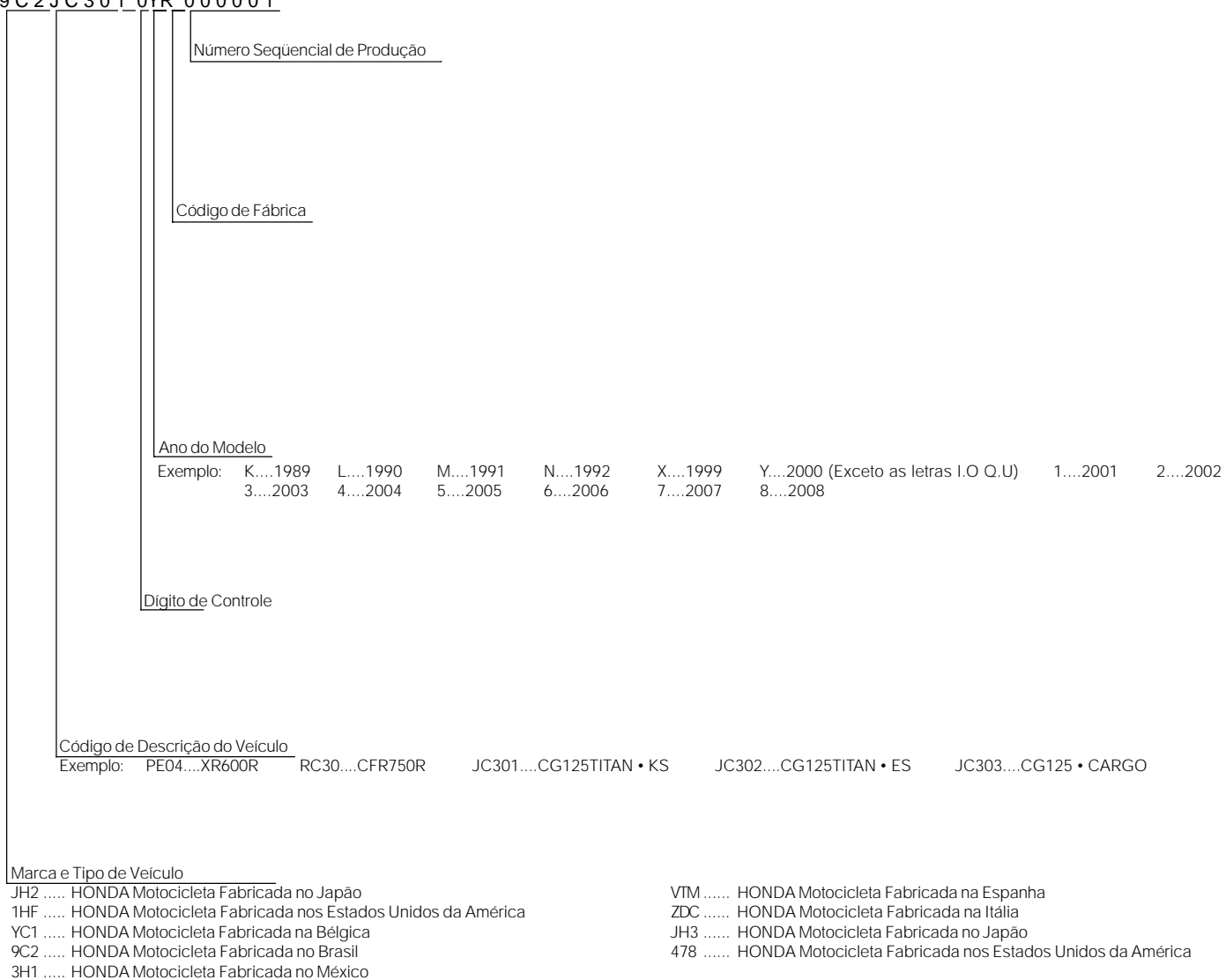
CB600F (2005)

Nº	Modelo		CB600F5			
	Cor Principal		Vermelho Brazilian	Preto	Nº de identificação do Bloco	Nº de ref.
	Código de Cor		R-294	NH-1		
	Nome das Peças Coloridas	Nº Peça Básico				
1	Chassi, Comp.	50100-MBZ-B20	ZA	ZA	C-29	2
2	Suporte, Farol Esquerdo	61313-MBZ-K00	ZA	ZA	C-1	22
3	Suporte, Esquerdo	50700-MBZ-K00	ZA	ZA	C-29	9
4	Suporte, Farol Direito	61312-MBZ-K00	ZA	ZA	C-1	21
5	Suporte, Direito	50600-MBZ-K00	ZA	ZA	C-29	8
6	Tampa, Lateral Esquerda	83700-MBZ-K00	ZC	ZC	C-16	9
7	Tampa, Lateral Direita	83400-MBZ-K00	ZC	ZC	C-16	4
8	Rabeta	77205-MBZ-B20	ZA	ZB	C-15	7
9	Pára-lama, Dianteiro	61100-MBZ-G01	ZR	ZA	C-7	3
10	Protetor, Pedal Esquerdo	50753-MBZ-G00	ZA	ZA	C-20	23
11	Protetor, Pedal Direito	50653-MBZ-G00	ZA	ZA	C-20	11
12	Suporte, Superior Guidão	53131-MBZ-G00	ZB	ZB	C-5	14
13	Suporte, Pedal Esquerdo	50750-MBZ-G00	ZB	ZB	C-20	22
14	Suporte, Pedal Direito	50650-MBZ-G00	ZB	ZB	C-20	8
15	Emblema Esquerdo, Tanque Combustível	87122-MBZ-B20	ZA	ZB	C-33	4
16	Emblema Direito, Tanque Combustível	87121-MBZ-B20	ZA	ZB	C-33	3
17	Emblema, Rabeta	77216-MBZ-B20	ZA	ZB	C-33	1
18	Emblema, Rabeta	77217-MBZ-B20	ZA	ZB	C-33	2
19	Alça, Comp. Traseira	77300-MBZ-G00	ZB	ZB	C-15	13
20	Cobertura, Tampa Lateral	83650-MBZ-K00	ZA	ZA	C-16	8
21	Tanque, Combustível	17500-MBZ-B20	ZA	ZB	C-14	8

1

## Composição do Número de Identificação do Veículo (V.I.N.)

Exemplo: 9 C 2 J C 3 0 1 0 Y R 0 0 0 0 0 1



## Mangueira de Combustível, Mangueiras de Aplicação Geral e Mangueira de Vinil

- As “mangueiras de combustível de peças padronizadas”, as “mangueiras de aplicações gerais” e as “mangueiras de vinil” são fornecidas sem embalagem (granel) em forma de bobinas.
- Quando necessitar efetuar o pedido destas “mangueiras”, verifique no Catálogo de Peças o código da “mangueria padrão” e em seguida coloque entre parênteses o código da “mangueria sem embalagem (granel)” relativa utilizando a tabela abaixo.  
(O comprimento padrão das “mangueiras sem embalagem (granel)” é de 1 metro. As mangueiras indicadas com o símbolo < > também estão disponíveis com as medidas de 3 a 8 metros).
- Quando necessitar de troca, corte a mangueira sem embalagem (granel) na medida especificada. Esta medida pode ser verificada no nome da peça (verifique no manual de Serviços ou nas instruções que acompanham as mangueiras sem embalagem (granel) os procedimentos para o corte e instalação).
- A relação abaixo especifica o código das mangueiras padrão e as respectivas mangueiras sem embalagem (granel) e suas medidas. Certifique-se de que estes números sejam aplicados somente para as peças de reposição relacionadas.

1

Mangueria de Combustível			
Número de Peça Padrão	Número de Peça sem Embalagem (granel)	Peça sem Embalagem (granel)	
		Diâmetro Interno (mm)	Comprimento (m)
95001-30XXX-2X	95001-30001-20M	3,0	1
95001-30XXX-3X	95001-30001-30M	3,0	1
95001-30XXX-4X	95001-30001-40M	3,0	1
95001-35XXX-2X	95001-35001-50M	3,5	1
95001-35XXX-5X	<95001-35003-50M>	3,5	3
95001-35XXX-3X	95001-35001-60M	3,5	1
95001-35XXX-4X	<95001-35003-60M>	3,5	3
95001-35XXX-6X			
95001-45XXX-2X	95001-45001-50M	4,5	1
95001-45XXX-5X	<95001-45003-50M>	4,5	3
95001-45XXX-3X	95001-45001-60M	4,5	1
95001-45XXX-4X	<95001-45003-60M>	4,5	3
95001-45XXX-6X	<95001-45008-60M>	4,5	8
95001-55XXX-2X	95001-55001-50M	5,5	1
95001-55XXX-5X	<95001-55003-50M>	5,5	3
	<95001-55008-50M>	5,5	8
95001-55XXX-3X	95001-55001-60M	5,5	1
95001-55XXX-4X	<95001-55003-60M>	5,5	3
95001-55XXX-6X	<95001-55008-60M>	5,5	8
95001-75XXX-2X	95001-75001-50M	7,5	1
95001-75XXX-5X	<95001-75003-50M>	7,5	3
95001-75XXX-3X	95001-75001-60M	7,5	1
95001-75XXX-4X	<95001-75003-60M>	7,5	3
95001-75XXX-6X	<95001-75008-60M>	7,5	8
95001-80XXX-2X	95001-80001-50M	8,0	1
95001-80XXX-5X			
95001-80XXX-3X			
95001-80XXX-4X	95001-80001-60M	8,0	1
95001-80XXX-6X			

Mangueria de Aplicação Geral			
Número de Peça Padrão	Número de Peça sem Embalagem (granel)	Peça sem Embalagem (granel)	
		Diâmetro Interno (mm)	Comprimento (m)
95005-30XXX-3X	95005-30001-30M	3,0	1
95005-30XXX-5X	95005-30001-50M	3,0	1
95005-35XXX-1X	95005-35001-10M	3,5	1
95005-35XXX-4X	<95005-35003-10M>	3,5	3
	<95005-35008-10M>	3,5	8
95005-35XXX-2X	95005-35001-20M	3,5	1
95005-35XXX-3X	95005-35001-30M	3,5	1
95005-35XXX-5X	95005-35001-50M	3,5	1
95005-45XXX-1X	95005-45001-10M	4,5	1
95005-45XXX-4X	<95005-45003-10M>	4,5	3
	<95005-45008-10M>	4,5	8
95005-45XXX-2X	95005-45001-20M	4,5	1
95005-45XXX-3X	95005-45001-30M	4,5	1
95005-45XXX-5X	95005-45001-50M	4,5	1
95005-50XXX-3X	95005-50001-30M	5,0	1
	<95005-50003-30M>	5,0	3
95005-50XXX-5X	95005-50001-50M	5,0	1
95005-55XXX-1X	95005-55001-10M	5,3	1
95005-55XXX-4X	<95005-55003-10M>	5,3	3
	<95005-55008-10M>	5,3	8
95005-55XXX-2X	95005-55001-20M	5,3	1
	<95005-55003-20M>	5,3	3
95005-65XXX-1X	95005-65001-10M	6,5	1
	<95005-65003-10M>	6,5	3
95005-65XXX-2X	95005-65001-20M	6,5	1
95005-70XXX-3X	95005-70001-30M	7,0	1
	<95005-70003-30M>	7,0	3
95005-70XXX-5X	95005-70001-50M	7,0	1

Mangueria de Aplicação Geral			
Número de Peça Padrão	Número de Peça sem Embalagem (granel)	Peça sem Embalagem (granel)	
		Diâmetro Interno (mm)	Comprimento (m)
95005-75XXX-1X	95005-75001-10M	7,3	1
	<95005-75003-10M>	7,3	3
95005-75XXX-2X	95005-75001-20M	7,3	1
95005-80XXX-1X	95005-80001-10M	8,0	1
	<95005-80003-10M>	8,0	3
95005-80XXX-2X	95005-80001-20M	8,0	1
95005-80XXX-3X	95005-80001-30M	8,0	1
95005-80XXX-5X	95005-80001-50M	8,0	1
95005-11XXX-3X	95005-11001-30M	11,0	1
95005-11XXX-5X	95005-11001-50M	11,0	1
95005-12XXX-1X	95005-12001-10M	12,0	1
	<95005-12003-10M>	12,0	3
95005-12XXX-2X	95005-12001-20M	12,0	1
95005-12XXX-3X	95005-12001-30M	12,0	1
95005-12XXX-5X	95005-12001-50M	12,0	1
95005-91XXX-3X	95005-91001-30M	12,0	1
95005-91XXX-5X	95005-91001-50M	12,0	1
95005-92XXX-3X	95005-92001-30M	12,0	1
95005-92XXX-5X	95005-92001-50M	12,0	1
95005-14XXX-1X	95005-14001-10M	14,0	1
95005-14XXX-2X	95005-14001-20M	14,0	1
	<95005-14003-20M>	14,0	3
95005-14XXX-3X	95005-14001-30M	14,0	1
95005-14XXX-5X	95005-14001-50M	14,0	1
95005-17XXX-1X	95005-17001-10M	17,0	1
95005-17XXX-2X	95005-17001-20M	17,0	1
95005-17XXX-3X	95005-17001-30M	17,0	1
95005-17XXX-5X	95005-17001-50M	17,0	1



**É PERIGOSO confundir uma “Mangueria de Combustível” com a “Mangueria de Aplicações Gerais” ou com a “Mangueria de Vinil”. Cada “Mangueria” tem sua utilização apropriada. Nunca utilize uma “Mangueria de Aplicações Gerais” ou a “Mangueria de Vinil” no lugar de uma “Mangueria de Combustível” ou vice-versa. Use sempre a mangueira sem embalagem (granel) especificada, utilizando as instruções de corte e instalação dos Manuais de Serviços e das instruções que são fornecidas juntamente com a embalagem.**

## Mangueira de Combustível, Mangueiras de Aplicação Geral e Mangueira de Vinil

Mangueira de Vinil				
Número de Peça Padrão	Número de Peça sem Embalagem (granel)	Peça sem Embalagem (granel)		
		Diâmetro Interno (mm)	Diâmetro Externo (mm)	Comprimento (m)
95003-01XXX-3X	95003-01001-60M	2,9	6,8	1
95003-01XXX-60	<95003-01003-60M>	2,9	6,8	3
95003-03XXX-3X	95003-03001-60M	3,0	6,0	1
95003-03XXX-60	<95003-03003-60M>	3,0	6,0	1
95003-05XXX-3X	95003-05001-60M	3,5	6,5	1
95003-05XXX-60	<95003-05003-60M>	3,5	6,5	3
	<95003-05008-60M>	3,5	6,5	8
95003-07XXX-1X	95003-07001-10M	4,0	7,0	1
95003-07XXX-20	<95003-07003-10M>	4,0	7,0	3
95003-07XXX-3X	95003-07001-60M	4,0	7,0	1
95003-07XXX-60	<95003-07003-60M>	4,0	7,0	3
	<95003-07008-60M>	4,0	7,0	8
95003-07XXX-7X	95003-07001-70M	4,0	7,0	1
	<95003-07003-70M>	4,0	7,0	3
	<95003-07008-70M>	4,0	7,0	8
95003-08XXX-1X	95003-08001-10M	4,5	6,5	1
	<95003-08003-10M>	4,5	6,5	3
	<95003-08008-10M>	4,5	6,5	8
95003-09XXX-3X	95003-09001-60M	4,5	8,0	1
95003-09XXX-60	<95003-09003-60M>	4,5	8,0	3
95003-12XXX-1X	95003-12001-10M	5,0	7,0	1
95003-12XXX-20	<95003-12003-10M>	5,0	7,0	3
	<95003-12008-10M>	5,0	7,0	8
95003-10XXX-1X	95003-10001-10M	5,0	8,0	1
95003-10XXX-20	<95003-10003-10M>	5,0	8,0	3
95003-10XXX-3X	95003-10001-60M	5,0	8,0	1
95003-10XXX-60	<95003-10003-60M>	5,0	8,0	3
95003-11XXX-3X	95003-11001-60M	5,0	9,0	1
95003-11XXX-60	<95003-11003-60M>	5,0	9,0	3
	<95003-11008-60M>	5,0	9,0	8
95003-14XXX-1X	95003-14001-10M	6,0	9,0	1
95003-14XXX-20	<95003-14003-10M>	6,0	9,0	3
95003-14XXX-3X	95003-14001-60M	6,0	9,0	1
	<95003-14003-60M>	6,0	9,0	3
95003-17XXX-1X	95003-17001-10M	7,0	9,0	1
	<95003-17003-10M>	7,0	9,0	3
95003-19XXX-1X	95003-19001-10M	7,0	11,0	1
95003-19XXX-20	<95003-19003-10M>	7,0	11,0	3
	<95003-19008-10M>	7,0	11,0	8
95003-19XXX-3X	95003-19001-60M	7,0	11,0	1
95003-19XXX-60	<95003-19003-60M>	7,0	11,0	3
	<95003-19008-60M>	7,0	11,0	8
95003-21XXX-1X	95003-21001-10M	8,0	9,0	1
95003-21XXX-20	<95003-21003-10M>	8,0	9,0	3
95003-23XXX-1X	95003-23001-10M	8,0	12,0	1
95003-23XXX-20	<95003-23003-10M>	8,0	12,0	3

Mangueira de Vinil				
Número de Peça Padrão	Número de Peça sem Embalagem (granel)	Peça sem Embalagem (granel)		
		Diâmetro Interno (mm)	Diâmetro Externo (mm)	Comprimento (m)
95003-23XXX-3X	95003-23001-60M	8,0	12,0	1
95003-23XXX-60	<95003-23003-60M>	8,0	12,0	3
	<95003-23008-60M>	8,0	12,0	8
95003-25XXX-1X	95003-25001-10M	9,0	11,0	1
95003-25XXX-20	<95003-25003-10M>	9,0	11,0	3
95003-25XXX-3X	95003-25001-60M	9,0	11,0	1
	<95003-25003-60M>	9,0	11,0	3
95003-25XXX-7X	95003-25001-70M	9,0	11,0	1
	<95003-25003-70M>	9,0	11,0	3
95003-27XXX-1X	95003-27001-10M	9,0	13,0	1
95003-27XXX-20	<95003-27003-10M>	9,0	13,0	3
95003-27XXX-3X	95003-27001-60M	9,0	13,0	1
95003-27XXX-60	<95003-27003-60M>	9,0	13,0	3
95003-33XXX-1X	95003-33001-10M	10,0	14,0	1
95003-33XXX-20	<95003-33003-10M>	10,0	14,0	3
95003-36XXX-1X	95003-36001-10M	11,0	13,0	1
95003-36XXX-20	<95003-36003-10M>	11,0	13,0	3
	<95003-36008-10M>	11,0	13,0	8
95003-37XXX-3X	95003-37001-60M	11,0	15,0	1
95003-37XXX-60	<95003-37003-60M>	11,0	15,0	3
95003-38XXX-1X	95003-38001-10M	12,0	13,0	1
95003-38XXX-20	<95003-36003-10M>	12,0	13,0	3
95003-39XXX-1X	95003-39001-10M	12,0	14,0	1
95003-39XXX-20	<95003-39003-10M>	12,0	14,0	3
95003-40XXX-20	95003-40001-10M	12,0	16,0	1
	<95003-40003-10M>	12,0	16,0	3
95003-40XXX-3X	95003-40001-60M	12,0	16,0	1
95003-40XXX-60	<95003-40003-60M>	12,0	16,0	3
95003-43XXX-1X	95003-43001-10M	13,0	15,0	1
95003-43XXX-20	<95003-43003-10M>	13,0	15,0	3
	<95003-43006-10M>	13,0	15,0	8
95003-45XXX-1X	95003-45001-10M	14,0	18,0	1
95003-45XXX-20	<95003-45003-10M>	14,0	18,0	3
	<95003-45008-10M>	14,0	18,0	8
95003-50XXX-1X	95003-50001-10M	16,0	19,0	1
95003-50XXX-20	<95003-50003-10M>	16,0	19,0	3
95003-50XXX-3X	95003-50001-60M	16,0	19,0	1
	<95003-50003-60M>	16,0	19,0	3
95003-55XXX-1X	95003-55001-10M	17,5	20,5	1
95003-55XXX-20	<95003-55003-10M>	17,5	20,5	3
95003-60XXX-1X	95003-60001-10M	22,0	27,0	1
95003-60XXX-20	<95003-60003-10M>	22,0	27,0	3
95003-60XXX-3X	95003-60001-60M	22,0	27,0	1
95003-60XXX-60	<95003-60003-60M>	22,0	27,0	3



É PERIGOSO confundir uma “Mangueira de Combustível” com a “Mangueira de Aplicações Gerais” ou com a “Mangueira de Vinil”. Cada “Mangueira” tem sua utilização apropriada. Nunca utilize uma “Mangueira de Aplicações Gerais” ou a “Mangueira de Vinil” no lugar de uma “Mangueira de Combustível” ou vice-versa. Use sempre a mangueira sem embalagem (granel) especificada, utilizando as instruções de corte e instalação dos Manuais de Serviços e das instruções que são fornecidas juntamente com a embalagem.

## Composição do Número de Identificação das Mangueiras

Exemplo: 9 5 0 0 1 - 7 5 0 0 1 - 5 0 M

Número de Peça sem Embalar : Refere-se a Peça sem Embalar  
 Código da Marca (Tipo de Mangueira) (Mangueira de Combustível e Mangueira de Aplicação Geral)  
 Código de Câmbio (para Mangueira Adicionada): (Mangueira de Vinil)  
 • Indica a marca do número ou a Sequência de Troca. O código para a peça sem embalar deve ser estritamente 0 (Zero).

Tipos de Código:

- Mangueira de Combustível
  - 5: Trançada Interior Preta
  - 2: Trançada Exterior Vermelha (Somente com 3 mm de diâmetro Interno)
  - 6: Preta
  - 3: Vermelha (Somente 3 mm de diâmetro Interno)
  - 4: Cinza com faixa Vermelha (Somente com 3 mm de diâmetro Interno)
- Mangueira de Aplicação Geral:
  - 1 : Cinza
  - 2 : Cinza
  - 3 : Preta
  - 5 : Preta
- Mangueira de Vinil
  - 1: Transparente
  - 2: Preta
  - 3: Vermelho Claro
  - 7: Preto Pálido
  - 6: Vermelho Claro

Comprimento: 001: 1 m (Standard)  
 003 : 3 m  
 008 : 8 m

Código de Diâmetro Interno (Mangueira de Combustível e Mangueira de aplicação geral)

30: 3,0 mm	11: 11 mm
35: 3,5 mm	91: 12 (Diâmetro Externo de 15) mm
45: 4,5 mm	92: 12 (Diâmetro Externo de 16) mm
50: 5,0 mm	12: 12 (Diâmetro Externo de 17) mm
55: 5,3 mm	14: 14 mm
5,5 mm	17: 17 mm
65: 6,5 mm	
70: 7,0 mm	
75: 7,3 mm	
7,5 mm	
80: 8,0 mm	

Código de Diâmetro Externo / Interno (Mangueira de Vinil)

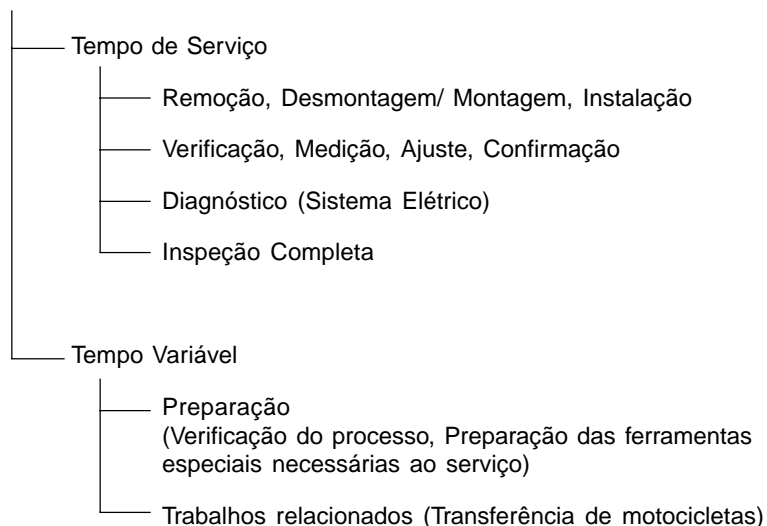
01: DI 2,9, DE 6,8 mm	14 : DI 6,0, DE 9,0 mm	37 : DI 11,0, DE 15,0 mm
03: DI 3,0, DE 6,0 mm	17 : DI 7,0, DE 9,0 mm	38 : DI 12,0, DE 13,0 mm
05: DI 3,5, DE 6,5 mm	19 : DI 7,0, DE 11,0 mm	39 : DI 12,0, DE 14,0 mm
07: DI 4,0, DE 7,0 mm	21 : DI 8,0, DE 9,0 mm	40 : DI 12,0, DE 16,0 mm
08: DI 4,5, DE 6,5 mm	23 : DI 8,0, DE 12,0 mm	43 : DI 13,0, DE 15,0 mm
09: DI 4,5, DE 8,0 mm	25 : DI 9,0, DE 11,0 mm	45 : DI 14,0, DE 18,0 mm
12: DI 5,0, DE 7,0 mm	27 : DI 9,0, DE 13,9 mm	50 : DI 16,0, DE 19,0 mm
10: DI 5,0, DE 8,0 mm	33 : DI 10,0, DE 14,0 mm	55 : DI 17,5, DE 20,5 mm
11: DI 5,0, DE 9,0 mm	36 : DI 11,0, DE 13,0 mm	60 : DI 22,0, DE 27,0 mm

Tipo de Mangueira: 1: Mangueira de Combustível  
 5: Mangueira de Aplicação Geral  
 3: Mangueira de Vinil

## Instruções para o Uso do Tempo de Mão-de-Obra (T.M.O.)

O tempo padrão de mão-de-obra (T.M.O.) significa o tempo necessário para a realização de um serviço, o qual é mencionado neste catálogo para ajudar as Concessionárias a controlar o processo de trabalho real e calcular o tempo de serviço, utilizando-o como um guia.

### Ajuste do Sistema T.M.O.



\* O tempo variável é obtido multiplicando-se o tempo de serviço pelo coeficiente especificado.

### Instruções para o Uso do Catálogo

Os itens de serviço mostrados no texto estão relacionados com o tempo de trabalho e as peças comercializadas para reparo, conforme sua especificação. Outros itens de serviço representativos, os quais não utilizam peças para reparos (remoção/ instalação, ajuste, verificação/ medição e outros) estão relacionados na introdução, classificados de acordo com o assunto.

### Ajuste do T.M.O. Padrão

- O Sistema Decimal (em unidade 0,1) é utilizado para obter o T.M.O. simplificando o cálculo global.  
Exemplo: (0,1) → 6 minutos, (0,2) → 12 minutos  
[Custo por hora de trabalho] x [T.M.O.] = [Cálculo global]
- O T.M.O. é calculado manualmente.
- Os itens de serviço e o T.M.O. podem ser modificados dependendo do desenvolvimento de ferramentas, equipamentos de serviço e da melhoria dos procedimentos.

### Procedimento de Trabalho

- O procedimento de trabalho é determinado através do tempo de serviço juntamente com o método especificado no Manual de Serviço; portanto, consulte-o quando necessário.
- Os procedimentos de trabalho que permitem ser executados num tempo reduzido, preservam a segurança do trabalho e a garantia do produto dos itens não mencionados no Manual de Serviço.
- O trabalho é executado por apenas um mecânico. Quando dois ou mais mecânicos são necessários, o cálculo do tempo real é efetuado de acordo com o número de pessoas.
- Para estabelecer o nível tecnológico dos mecânicos, a HONDA utiliza como padrão, mecânicos com três anos de experiência no reparo de suas motocicletas.
- As ferramentas especiais e os equipamentos de serviço utilizados para obter o T.M.O. estão especificados no Manual de Serviço.

### Itens de Serviço que não apresentam T.M.O.

- Peças e acessórios não mencionados neste Catálogo.
- Áreas com deterioração pelo tempo de uso ou danos (quebras, rachaduras) durante uso em condições normais.
- Serviços que podem ser executados com apenas um ajuste.
- Serviços raramente executados (exemplo: problemas com causas extremamente simples e frequência de uso).
- \* Faça o cálculo global baseado no tempo de serviço real quando o serviço não apresenta T.M.O.

### Serviços não incluídos no T.M.O.

- Óleo e drenagem de fluido, tempo de espera para desaquecimento, etc.
- Serviços adicionais que envolvam remoção/ instalação de equipamentos externos.
- Tempo de serviço utilizado com visitas ao cliente, realização de negociações e a entrega da motocicleta.
- Tempo necessário com a requisição e a entrega de peças.
- Custos referentes à graxa, agente adesivo, etc, utilizados no serviço.

**Explicação do T.M.O. utilizando um exemplo  
(O exemplo pode ser diferente dos itens apresentados)**

Ref. Nº	N.O.S.	(Nº de referência)	Item de Serviço	T.M.O.
①	111118	(1, 3, 4, 7)	Árvore de Comando ..... 4,5	②
②		③	• Incli: Ajuste da folga da válvula	④
③	111118A		Substituição braço oscilante (Adicional) ..... 1,0	⑤

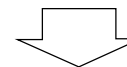
- ① O No. de Referência da peça na ilustração indica a localização da peça a ser substituída.
- ② T.M.O. é a abreviatura de Tempo de Mão de Obra e indica o tempo de serviço padrão necessário para a execução do serviço.
- ③ N.O.S. é a abreviatura do Número de Operação de Serviço, e classifica os itens de serviço de acordo com o código de unidade de trabalho.  
  
O mesmo código de serviço é utilizado independentemente dos modelos.  
  
O serviço padrão é apresentado com 6 dígitos e o serviço adicional com 7 dígitos.
- ④ Indica a substituição da árvore de comando e o T.M.O. 4,5.
- ⑤ Indica T.M.O. 1,0 que será acrescentado quando um serviço adicional (substituição do braço oscilante) é executado em conjunto com a substituição da árvore de comando.

- ⑥ Indica a descrição dos serviços incluídos no item de serviço.
- ⑦ Indica o No. de referência cujo serviço e tempo do mesmo são iguais ao T.M.O. 4,5 para a árvore de comando.

(A aplicação da área é limitada aos itens de serviço que não possuem identificação N.O.S. dentro de um mesmo bloco.)

**Como designar o item de serviço utilizando o exemplo  
(substituição da árvore de comando)**

Abra a página do bloco onde a ilustração da árvore de comando é mostrada.



Procure a árvore de comando na ilustração, o item de serviço especificado e o T.M.O. relacionado com o No. de referência.



**Símbolo de indicação dos itens de serviço relacionados que continuam na página seguinte**

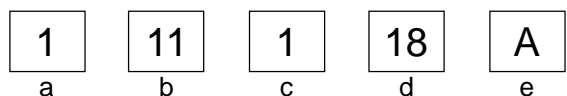
Ref. Nº	N.O.S.	(Nº de referência) Item de Serviço	T.M.O.
2	11118	Árvore de Comando .....	4,5
	•	•	•
	•	•	•
+			

Símbolo de indicação na última linha

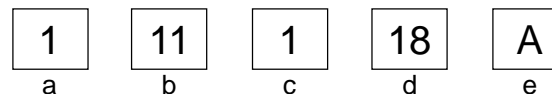
**Indicação do bloco sem informação do T.M.O.**

Ref. Nº	N.O.S.	(Nº de referência) Item de Serviço	T.M.O.
		<b>Sem Informação .....</b>	<b>-</b>

**• Código N.O.S.**



- a) Código da categoria ..... Motor
- b) Localização/ código da função .... Motor superior
- c) Código de serviço ..... Substituição
- d) Número seqüencial de serviço .... (Código da unidade é mostrado através de letras)  
..... árvore de comando (Sem regra padrão do código)
- e) Código adicional..... substituição do braço de articulação (Sem regra padrão do código)



**a) Códigos da categoria e classificação**

Código	Categoria
1	Motor
2	Transmissão
3	Combustível e Escapamento
4	Chassi e Carcaça
5	Direção/ Suspensão
6	Elétrica
7	Rodas/ Freios
8	Controles/ Instrumentos
9	-
10	-

**c) Códigos de serviço e classificação**

Código	Categoria de Serviço
1	Substituição, Remoção/ Instalação, Troca
2	Revisão
3	Ajuste/ Balanceamento
4	(Serviços relacionados à Pintura: Camada Superior)
5	Teste, Inspeção/ Diagnóstico, Medição, Verificação
6	(Serviços relacionados à Revisão: Recondicionamento)
7	(Serviços relacionados à Revisão: Reapertos)
8	(Resurface)
9	(Serviços relacionados à Pintura: Acabamento)
10	Reparo, Limpeza, Sangria de Ar

Principais itens de serviço sem a utilização de peças adicionais  
 (1) Remoção/ Instalação, (2) Ajuste, (3) Verificação/ Medição  
 (4) Revisão, (5) Outros Serviços

[ M: Motor, C: Chassi ]

### \* SERVIÇOS EXCETO SUBSTITUIÇÃO DE PEÇAS

#### (1) Remoção e instalação

Relacione as peças removidas da motocicleta com a descrição

	N.O.S.	DESCRIÇÃO	T.M.O.
E	1101E5	<b>Motor Comp. Remoção/ Instalação</b> Inclui: Todos os ajustes necessários	2,7
	1111K0	<b>Cabeçote Comp. Remoção/ Instalação</b>	3,0
	3111D6	<b>Carburador Comp. Remoção/ Instalação</b>	0,7
	1101E6	<b>Árvore de Manivelas, Desmontagem</b> Inclui: Instalação motor	5,1
F	1151E6	<b>Radiador Comp. Remoção/ Instalação</b>	0,5

#### (2) Ajuste

	N.O.S.	DESCRIÇÃO	T.M.O.
E	3113A0	<b>Carburador, Ajuste Marcha-Lenta</b>	0,1
	3113A1	<b>Carburador, Ajuste Sincronização</b>	0,5
	2123A0	<b>Embreagem, Ajuste</b> Inclui: Ajuste alavanca, embreagem	0,1
	6143A1	<b>Vela de Ignição - Ajuste/ Limpeza</b>	0,6
	1113A0	<b>Folga da Válvula - Ajuste</b>	2,4
F	6163A0	<b>Farol - Alinhamento</b>	0,1
	2133A0	<b>Corrente de Transmissão - Ajuste</b> Inclui: Ajuste tensão	0,1
	7103A1	<b>Roda Dianteira - Balanceamento</b>	0,6
	7103A2	<b>Roda Traseira - Balanceamento</b>	0,7
	3113A3	<b>Acelerador - Ajuste</b>	0,1

#### (3) Verificação, Medição

	N.O.S.	DESCRIÇÃO	T.M.O.
E	1115A0	<b>Compressão, Pressão - Medição</b>	0,7
	3115A0	<b>Carburador, Nível Variação - Medição</b>	0,9
	1135A0	<b>Motor - Verificação do nível de óleo</b> Não inclui: Troca de óleo	0,1
F	7115A0	<b>Freio, Operação - Teste</b>	0,1
	6105A0	<b>Bateria - Verificação do nível do eletrólito</b>	0,2

#### (4) Revisão

Condição de trabalho: As medições necessárias, verificações, ajustes, e limpeza/ lavagem de cada peça são executadas, incluindo o serviço de remoção/ instalação da carcaça e a substituição das peças defeituosas.

	N.O.S.	DESCRIÇÃO	T.M.O.
E	311200	<b>Carburador - Revisão</b> Inclui: Todos os ajustes necessários	2,3

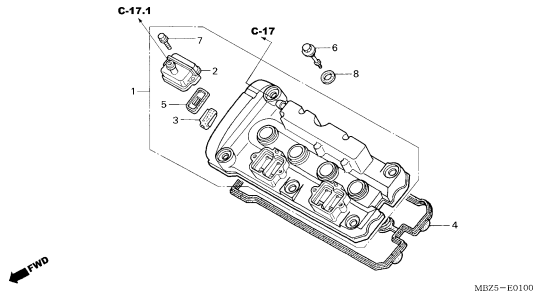
#### (5) Outros Serviços

	N.O.S.	DESCRIÇÃO	T.M.O.
E	1130A2	<b>Filtro de Óleo - Limpeza</b>	1,0
F	7110A0	<b>Freio Dianteiro - Sangria Ar</b>	0,2
	7110A1	<b>Freio Traseiro - Sangria Ar</b>	0,2
	1151E7	<b>Fluido do Radiador - Troca</b>	0,3

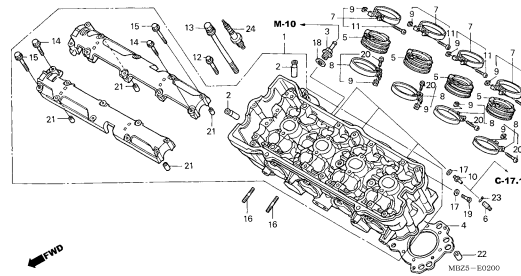
# Grupo do Motor

• O número de referência na ilustração do índice pode ser diferente do que aparece no texto.

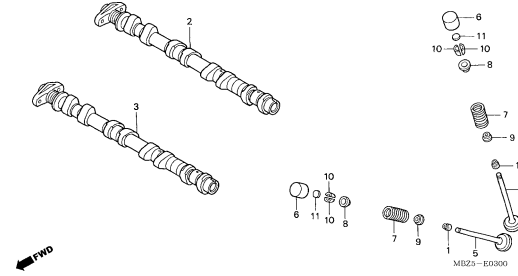
M-1 Tampa do Cabeçote



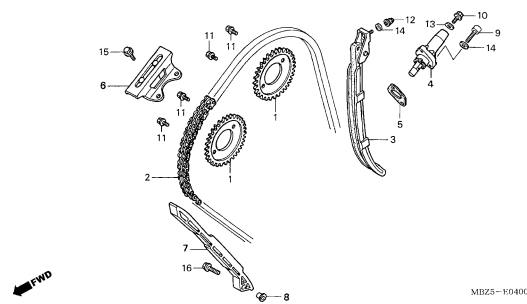
M-2 Cabeçote



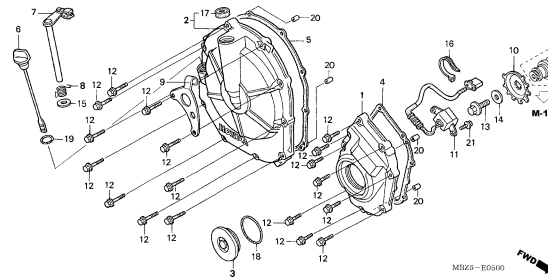
M-3 Árvore de Comando • Válvula



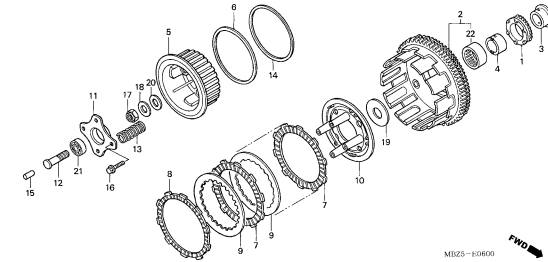
M-4 Corrente de Comando • Tensor



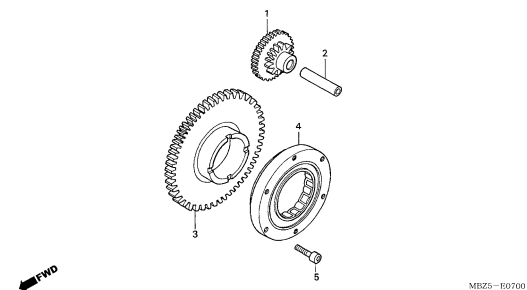
M-5 Tampa Lateral Direita



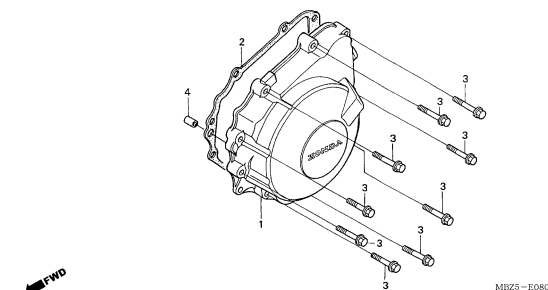
M-6 Embreagem



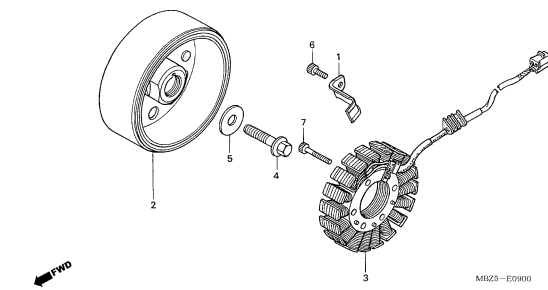
M-7 Embreagem de Partida



M-8 Tampa Lateral Esquerda



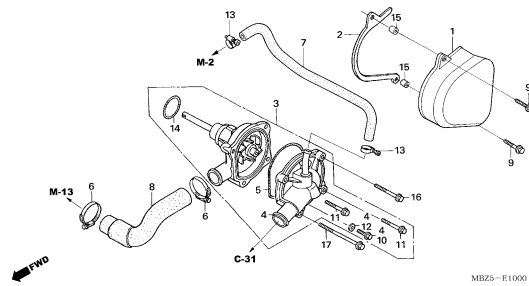
M-9 Gerador



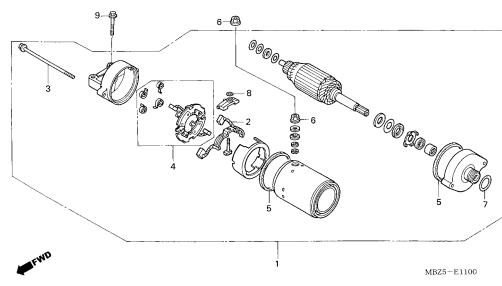
# Grupo do Motor

• O número de referência na ilustração do índice pode ser diferente do que aparece no texto.

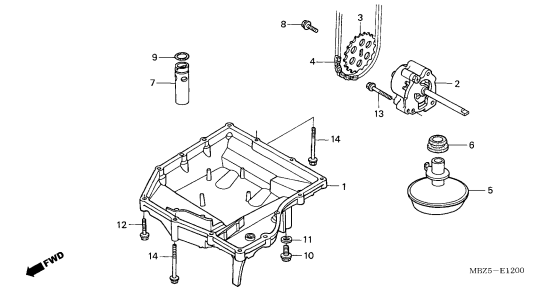
M-10 Bomba D'Água



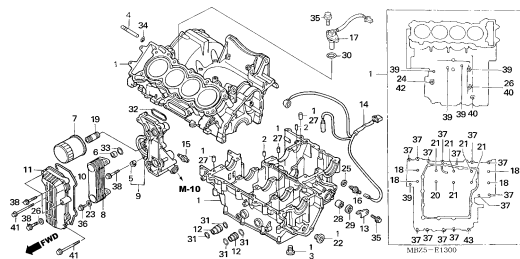
M-11 Motor de Partida



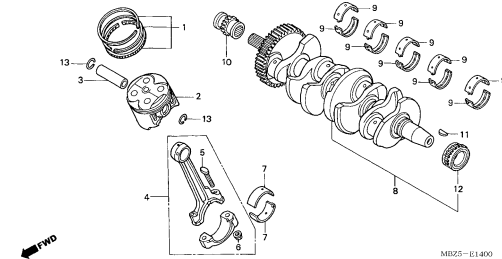
M-12 Filtro de Óleo • Bomba de Óleo



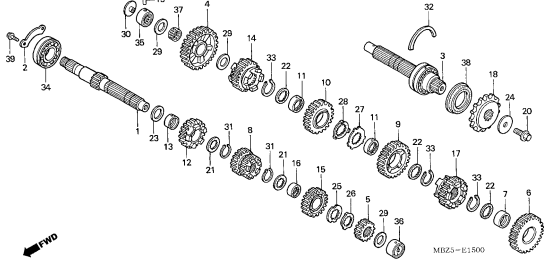
M-13 Carcaça



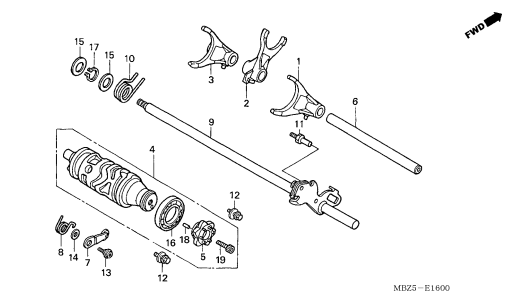
M-14 Árvore de Manivelas • Pistão



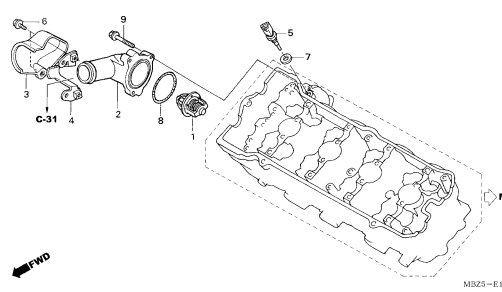
M-15 Transmissão



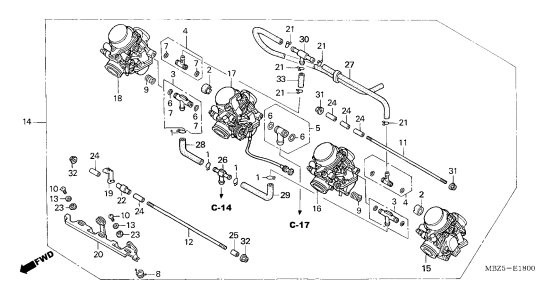
M-16 Eixo Seletor de Marchas



M-17 Termostato



M-18 Carburador

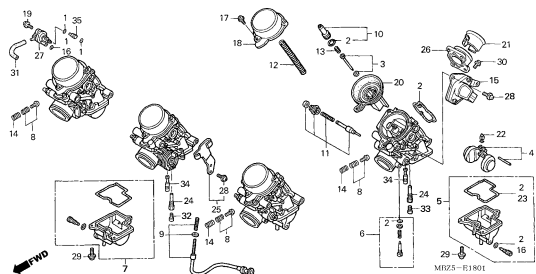


2

## Grupo do Motor

• O número de referência na ilustração do índice pode ser diferente do que aparece no texto.

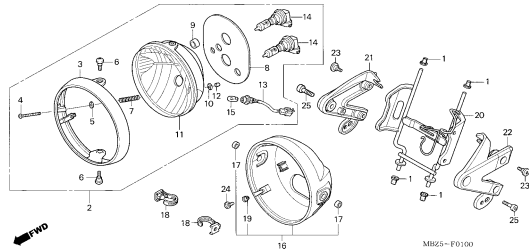
### M-18-1 Carburador (Componentes)



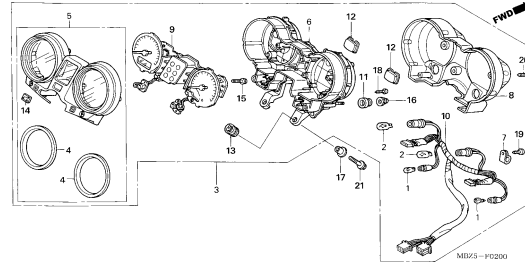
# Grupo do Chassi

• O número de referência na ilustração do índice pode ser diferente do que aparece no texto.

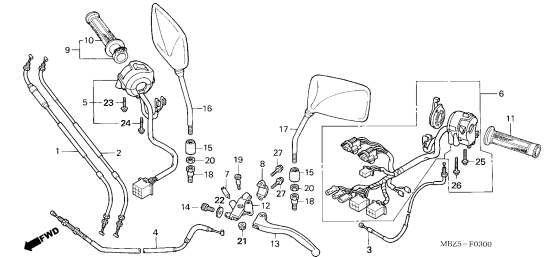
C-1 Farol



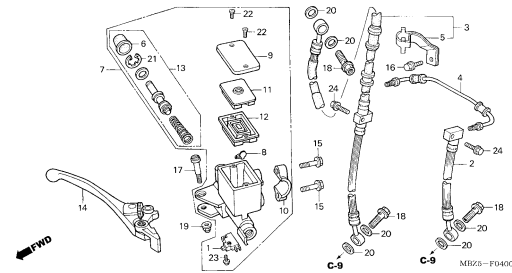
C-2 Instrumentos



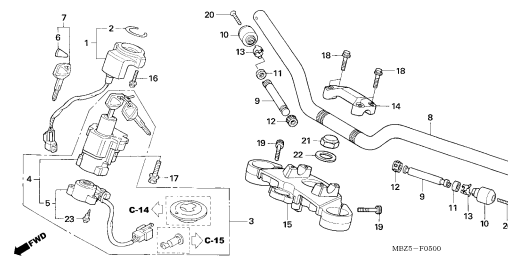
C-3 Alavanca • Interruptor • Cabos



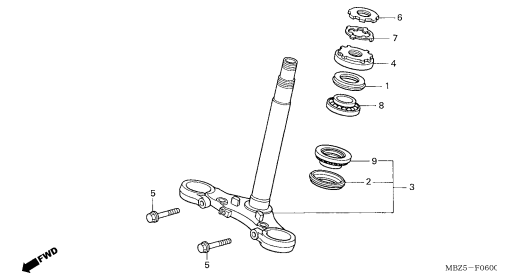
C-4 Cilindro Mestre Freio Dianteiro



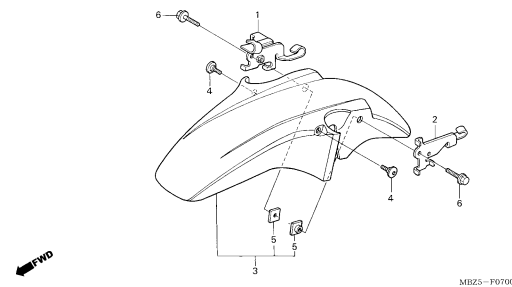
C-5 Guidão • Mesa Superior



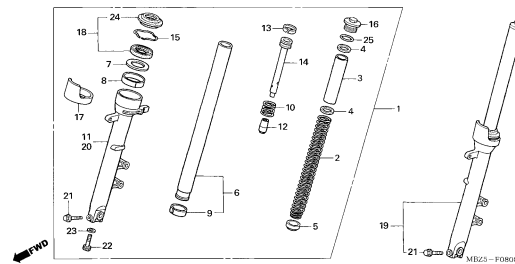
C-6 Coluna de Direção



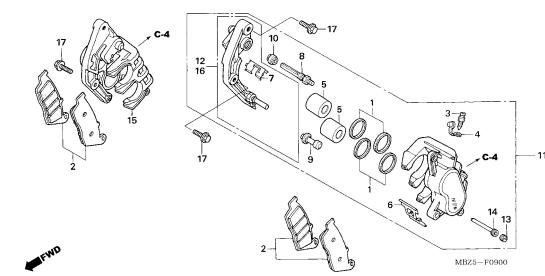
C-7 Pára-Lama Dianteiro



C-8 Garfo Dianteiro



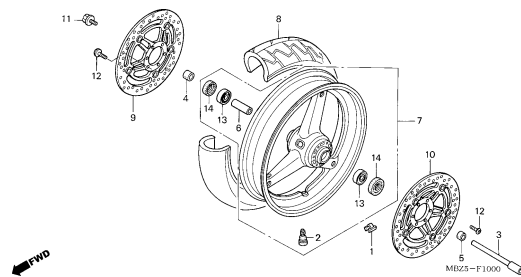
C-9 Cáliper do Freio Dianteiro



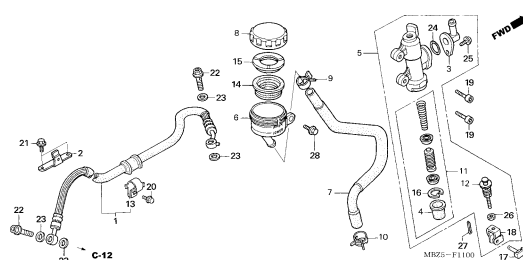
# Grupo do Chassi

• O número de referência na ilustração do índice pode ser diferente do que aparece no texto.

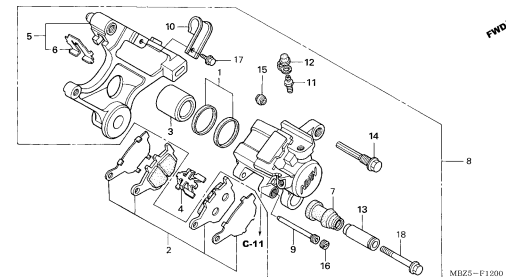
C-10 Roda Dianteira



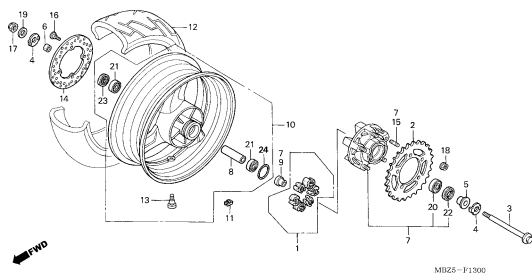
C-11 Cilindro Mestre Freio Traseiro



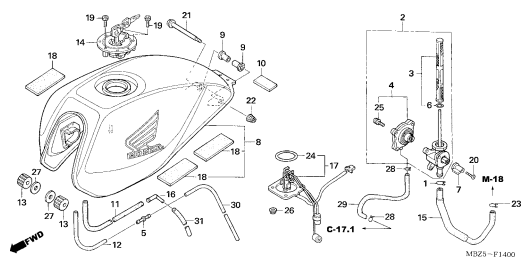
C-12 Cáliber do Freio Traseiro



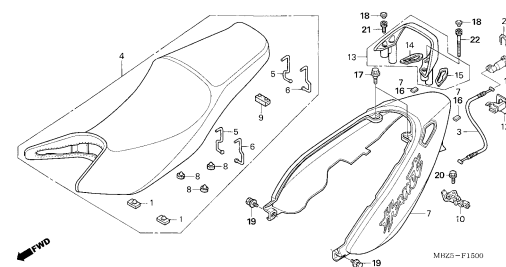
C-13 Roda Traseira



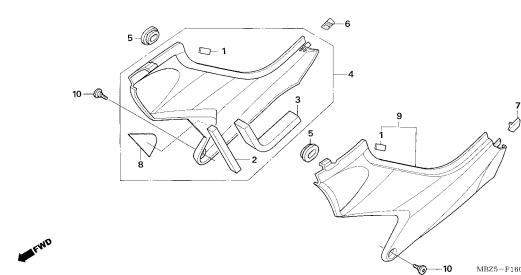
C-14 Tanque de Combustível



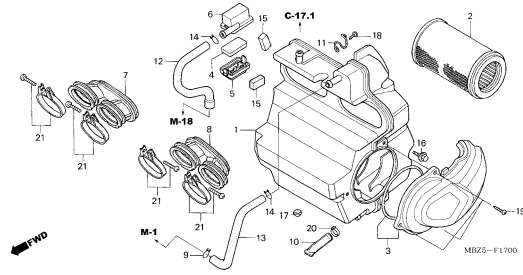
C-15 Assento



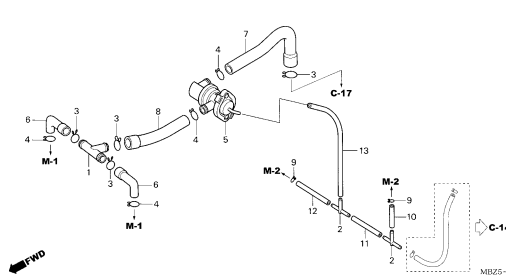
C-16 Tampa Lateral



C-17 Filtro de Ar



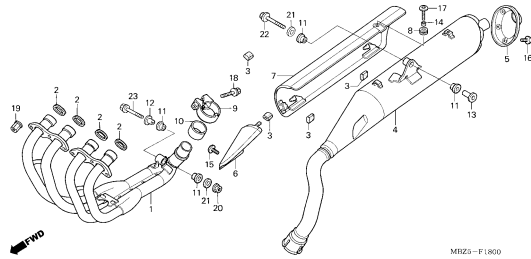
C-17.1 Válvula Controle de Injeção de Ar



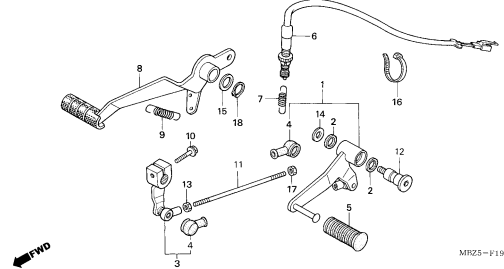
# Grupo do Chassi

• O número de referência na ilustração do índice pode ser diferente do que aparece no texto.

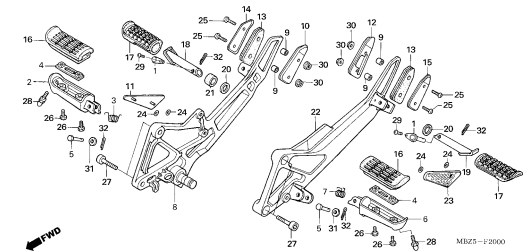
C-18 Escapamento



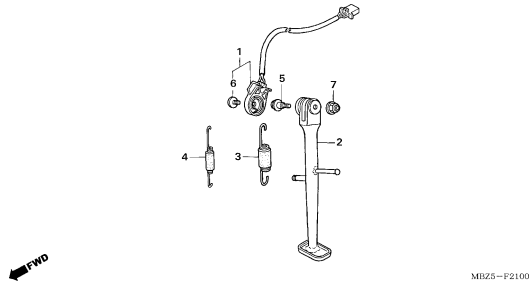
C-19 Pedal de Freio • Pedal de Câmbio



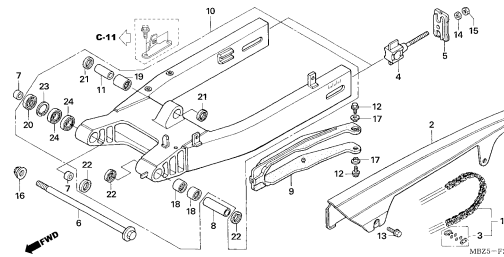
C-20 Pedal de Apoio



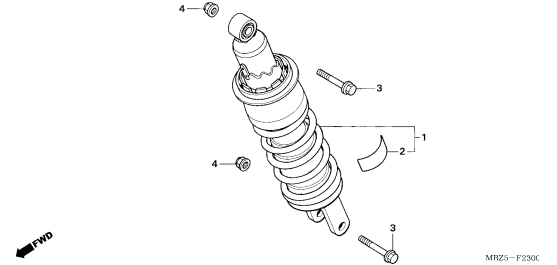
C-21 Cavalete



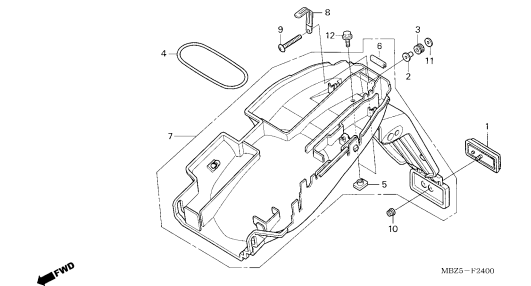
C-22 Garfo Traseiro



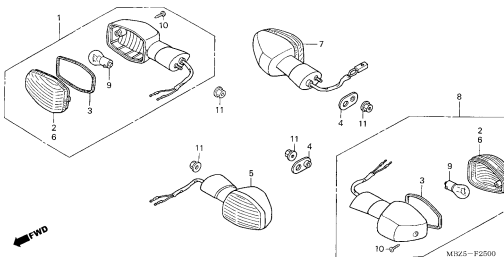
C-23 Amortecedor Traseiro



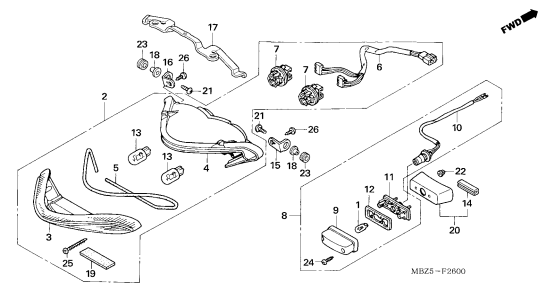
C-24 Pára-Lama Traseiro



C-25 Sinalizador



C-26 Lanterna Traseira

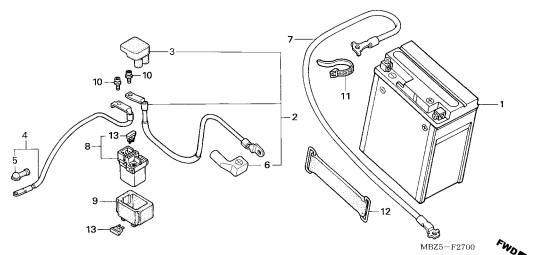




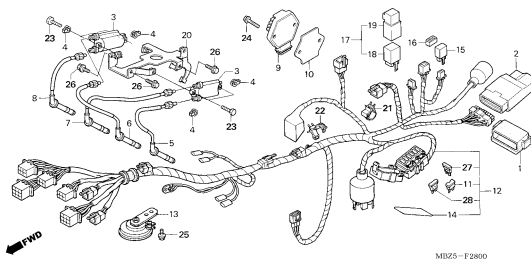
# Grupo do Chassi

• O número de referência na ilustração do índice pode ser diferente do que aparece no texto.

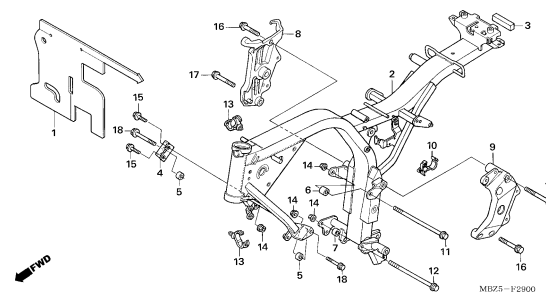
C-27 Bateria



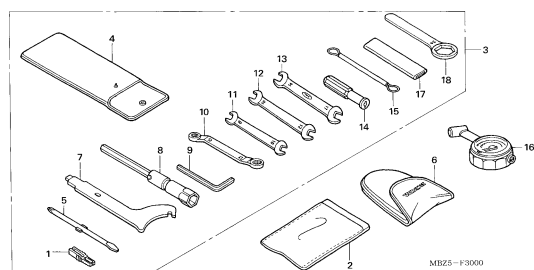
C-28 Fiação Principal



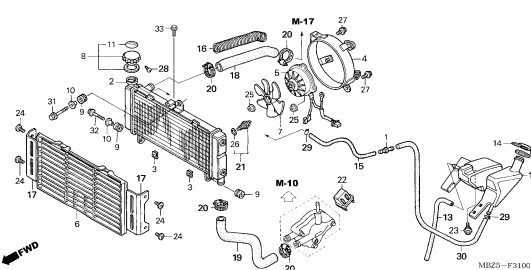
C-29 Chassi



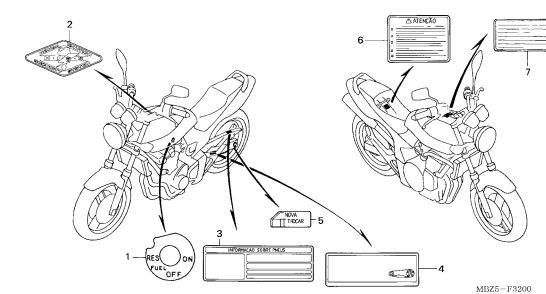
C-30 Ferramentas



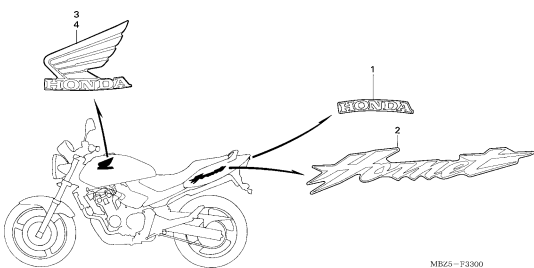
C-31 Radiador



C-32 Etiqueta de Precaução

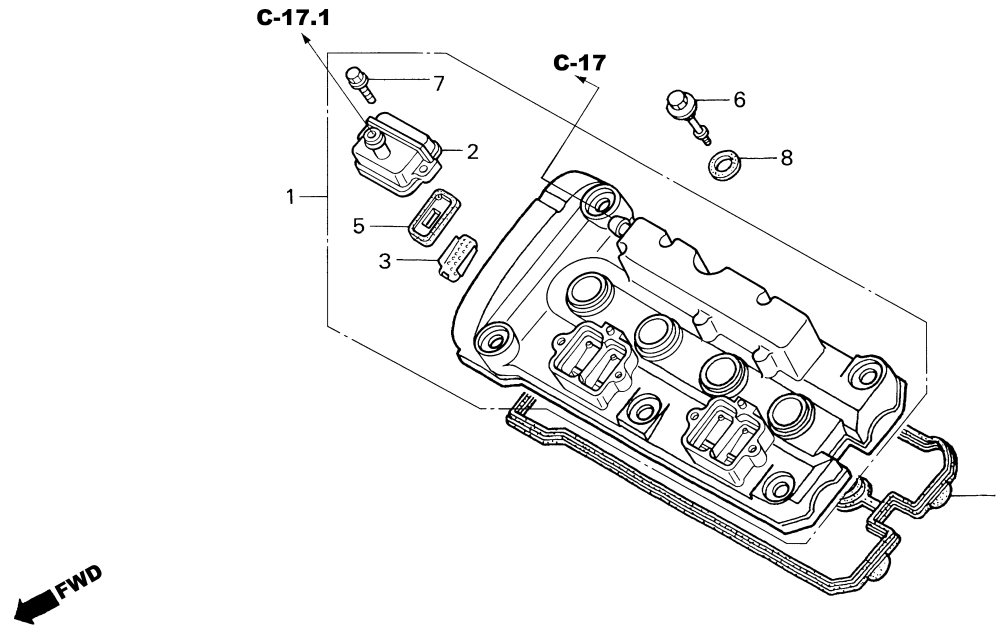


C-33 Emblema



## M-1

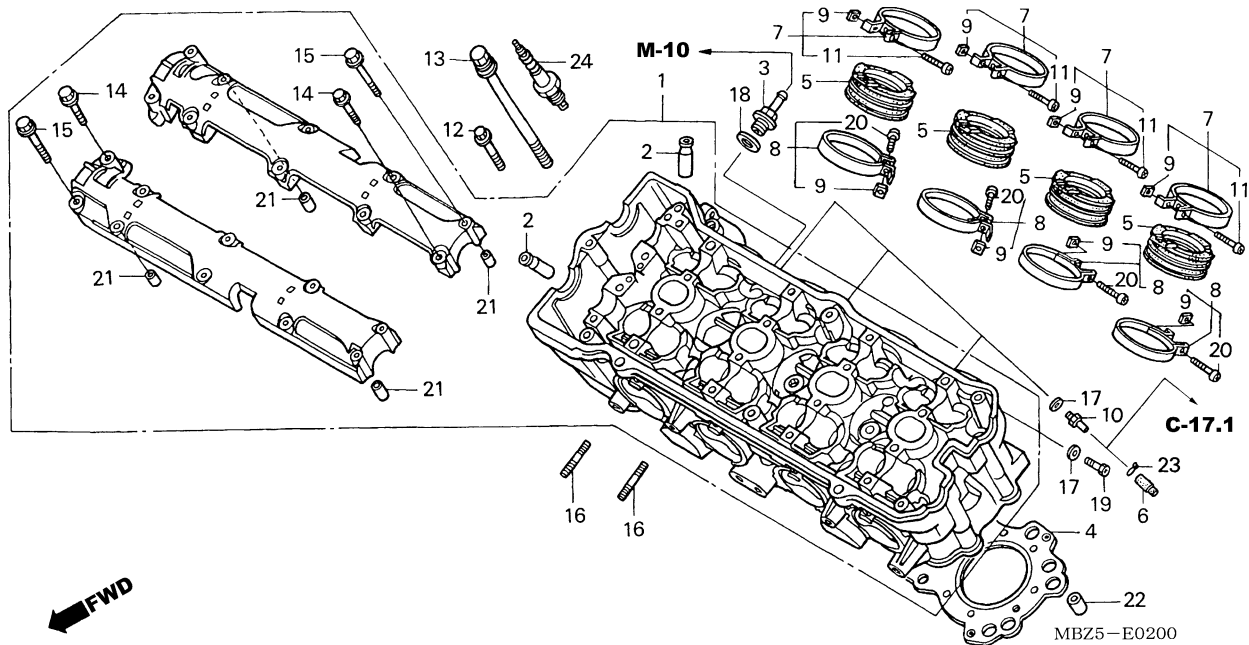
### Tampa do Cabeçote



MBZ5-E0100

Ref. Nº	N.O.S.	Item de serviço	T.M.O.	Ref. Nº	Nº da peça	Descrição	Qt. CB600F 5	Nº de série	Tipo
1	1111C4	Tampa Comp., Cabeçote .....	0,7	1	12310-MBZ-K00	Tampa Comp., Cabeçote .....	1	.....	.....
4	1111D2	Junta, Tampa Cabeçote .....	0,7	2	12331-MBZ-K00	Tampa, Válvula Palheta .....	2	.....	.....
5	314125	Válvula, Verificação do par .....	0,2	3	12341-MAT-750	Placa, Porta (Al) .....	4	.....	.....
		• Nota: Mesmo tempo para duas unidades		4	12391-MBZ-K00	Junta, Tampa Cabeçote .....	1	.....	.....
	3141A8	Válvula, Verificação do par : Para 1 motocicleta .....	0,3	5	18601-MCJ-000	Válvula Comp., Palheta .....	4	.....	.....
				6	90017-MCZ-000	Parafuso, Tampa Cabeçote .....	6	.....	.....
				7	90020-ZC3-000	Parafuso, Flange, 6x20 .....	4	.....	.....
				8	90543-MV9-670	Coxim, Vedação .....	6	.....	.....

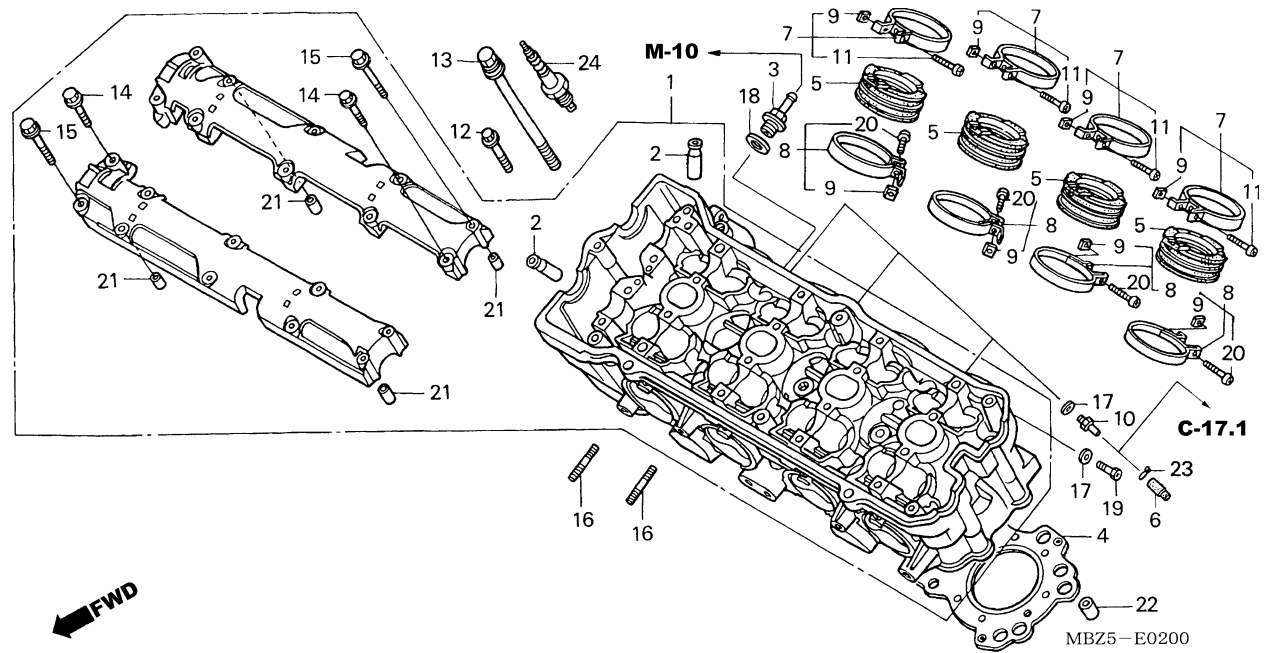
## M-2 Cabeçote



2

Ref. Nº	N.O.S.	Item de serviço	T.M.O.	Ref. Nº	Nº da peça	Descrição	Qtd. CB600F 5	Nº de série	Tipo
1	111106	Cabeçote	6,9	1	12010-MBZ-K00	Cabeçote, Comp.	1		
		• Inclui: Ajuste da folga da válvula e retífica		2	12204-MV9-315	Guia, Válvula (O.S.)	16		
2	1111L9	Guia, Válvula Admissão (Uma)	3,9	3	12207-MAS-010	Junção, Mangueira	1		
		• Inclui: Utilização do alargador		4	12251-MAL-601	Junta, Cabeçote	1		
		• Inclui: Ajuste e retífica		5	16211-MBZ-610	Coletor, Carburador	4		
	1111L9A	• Substituição: guias, válvula de admissão (Adicionais)	2,1	6	16215-MV4-000	Capa, Ressalto	1		
	1111L9B	• Substituição: guias, válvula de admissão e escape (Adicionais)	4,5	7	16218-MAL-A00	Presilha, Coletor	4		
	1111M0	Guia, Válvula Escape (Uma)	3,9	8	16218-MV9-670	Presilha B, Coletor	4		
		• Inclui: Utilização do alargador		9	16222-MV4-300	Porca, Quadrada, 5mm	8		
		• Inclui: Ajuste e retífica		10	17113-KEA-000	Junção, Ressalto	3		
	1111M0A	• Substituição: guias, válvula de escape (Adicionais)	2,1	11	90005-MAL-A00	Parafuso, Trava, 5x22	4		
	1111M0B	• Substituição: guias, válvula de admissão e escape (Adicionais)	4,5	12	90006-GHB-700	Parafuso, Flange, 6x35 (NSHF)	2		
4	111115	Junta, Cabeçote	3,0	13	90007-MAL-A00	Parafuso-Arruela, 9x95	10		
5	311131	Coletor, Acelerador/ Carburador	0,7	14	90016-KT7-000	Parafuso, Flange, 6x37	10		
		• Nota: Mesmo tempo para duas unidades		15	90017-MA6-000	Parafuso, Flange, 6x45,5	10		
	311131A	• Para 1 motocicleta (Adicional)	0,1	16	90035-MM5-000	Prisioneiro, 8x24	6		
24	614130	Plugue, Vela	0,3	17	90452-323-000	Arruela, Vedação, 5mm	4		
	614130G	• Substituição 2 plugues (Adicionais)	0,1	18	90454-MC7-000	Arruela, Especial, 12mm	1		
	614130B	• Substituição 3 plugues (Adicionais)	0,2	19	92301-05008-0A	Parafuso, Trava, 5x8	1		
	614130C	• Substituição 4 plugues (Adicionais)	0,3	20	93500-05028-0G	Parafuso, Phillips, 5x28	4		

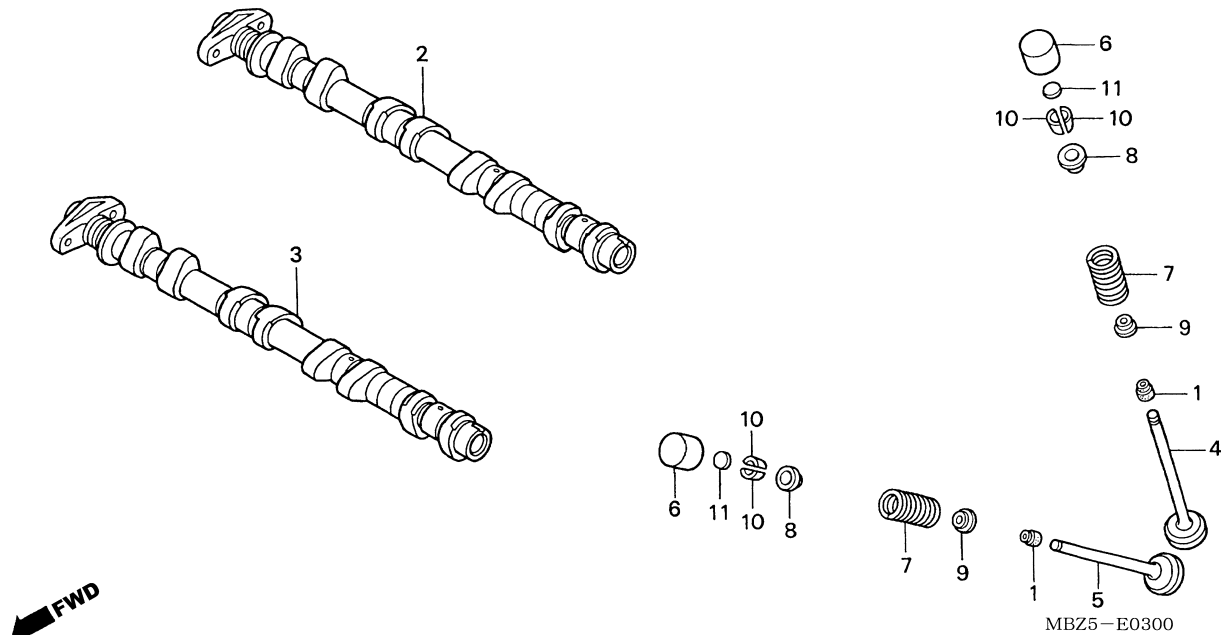
**M-2**  
**Cabeçote**



Ref. N°	N.O.S.	Item de serviço	T.M.O.	Ref. N°	N° da peça	Descrição	Qt. CB600F 5	N° de série	Tipo
				21	94301-08200	Pino, Guia, 8x20 .....	4	.....	.....
				22	94301-10160	Pino, Guia, 10x16 .....	2	.....	.....
				23	95002-02070	Presilha, Tubo (B7) .....	1	.....	.....
				24	98059-59916	Vela, Ignição (CR9EH9)(NGK) .....	4	.....	.....
					98059-59926	Vela, Ignição (U27FER9)(DENSO) .....	4	.....	.....

## M-3

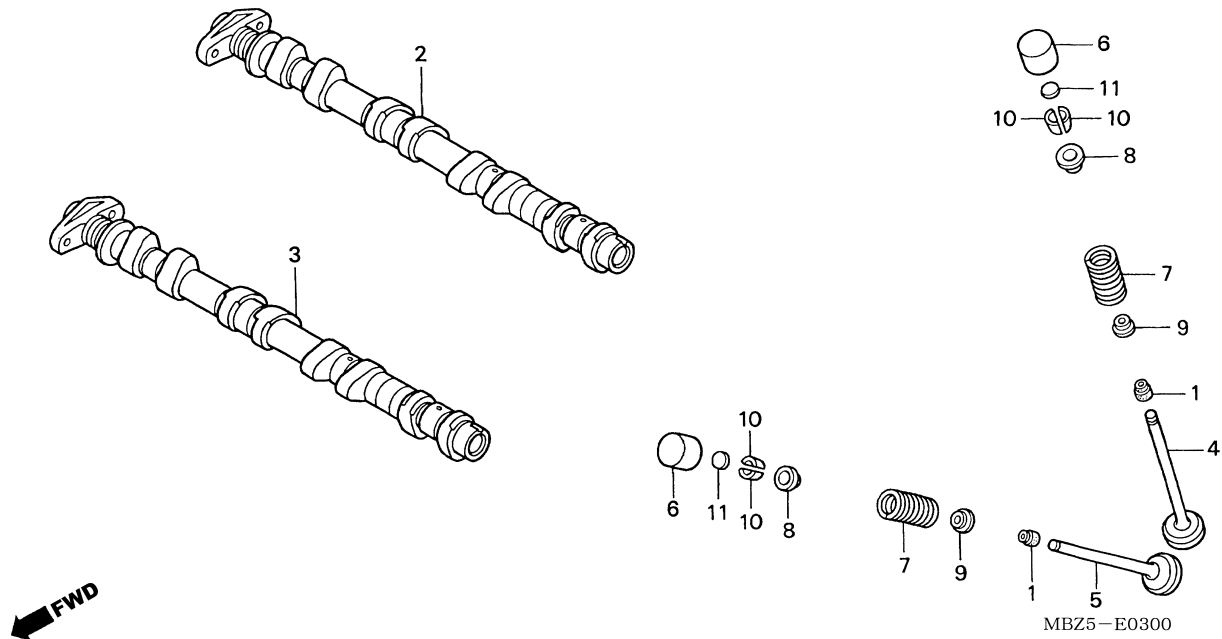
### Árvore de Comando • Válvulas



Ref. Nº	N.O.S.	Item de serviço	T.M.O.	Ref. Nº	Nº da peça	Descrição	Qtd. CB600F 5	Nº de série	Tipo
2	1111E5	Árvore de Comando : Admissão ..... 1,7		1	12209-KT7-013	Retentor, Óleo Haste Válvulas .....	16	.....	.....
		• Inclui: Ajuste da folga da válvula		2	14110-MBZ-K00	Árvore de Comando Comp., Admissão .....	1	.....	.....
	1111F1	Árvore de Comando : Ambas ..... 2,5		3	14210-MBZ-K00	Árvore de Comando Comp., Escape .....	1	.....	.....
		• Inclui: Ajuste da folga da válvula e retífica		4	14711-MAL-600	Válvula, Admissão .....	8	.....	.....
				5	14721-MAL-600	Válvula, Escape .....	8	.....	.....
3	1111E6	Árvore de Comando : Escape ..... 1,7		6	14731-MT4-000	Acionamento, Válvula .....	16	.....	.....
		• Inclui: Ajuste da folga da válvula		7	14751-MAL-A01	Mola, Válvula .....	16	.....	.....
	1111F1	Árvore de Comando : Ambas ..... 2,5		8	14771-MAL-A00	Prato, Mola Válvula .....	16	.....	.....
		• Inclui: Ajuste da folga da válvula e retífica		9	14775-MAL-A00	Assento, Mola Válvula .....	16	.....	.....
4	1111N0	Válvula, Admissão (Uma) ..... 3,4		10	14781-MV9-671	Chaveta, Válvula .....	32	.....	.....
		• Inclui: Retífica		11	14901-KT7-013	Rotor, Válvula (1,200) .....	16	.....	.....
		• Não inclui: Substituição da guia da válvula			14902-KT7-013	Rotor, Válvula (1,225) .....	16	.....	.....
	1111N0A	• Substituição: válvulas, admissão (Adicionais) ..... 1,4			14903-KT7-013	Rotor, Válvula (1,250) .....	16	.....	.....
					14904-KT7-013	Rotor, Válvula (1,275) .....	16	.....	.....
	1111N0B	• Substituição: válvulas, admissão e escape (Adicionais) ..... 3,0			14905-KT7-013	Rotor, Válvula (1,300) .....	16	.....	.....
					14906-KT7-013	Rotor, Válvula (1,325) .....	16	.....	.....
5	1111N1	Válvula, Escape (Uma) ..... 3,4			14907-KT7-013	Rotor, Válvula (1,350) .....	16	.....	.....
		• Inclui: Retífica			14908-KT7-013	Rotor, Válvula (1,375) .....	16	.....	.....
		• Não inclui: Substituição da guia da válvula			14909-KT7-013	Rotor, Válvula (1,400) .....	16	.....	.....
					14910-KT7-013	Rotor, Válvula (1,425) .....	16	.....	.....
	1111N1A	• Substituição: válvula, escape (Adicionais) ..... 1,4			14911-KT7-013	Rotor, Válvula (1,450) .....	16	.....	.....
					14912-KT7-013	Rotor, Válvula (1,475) .....	16	.....	.....
	1111N1B	• Substituição válvulas, admissão e escape (Adicionais) ..... 3,0			14913-KT7-013	Rotor, Válvula (1,500) .....	16	.....	.....
					14914-KT7-013	Rotor, Válvula (1,525) .....	16	.....	.....
					14915-KT7-013	Rotor, Válvula (1,550) .....	16	.....	.....

## M-3

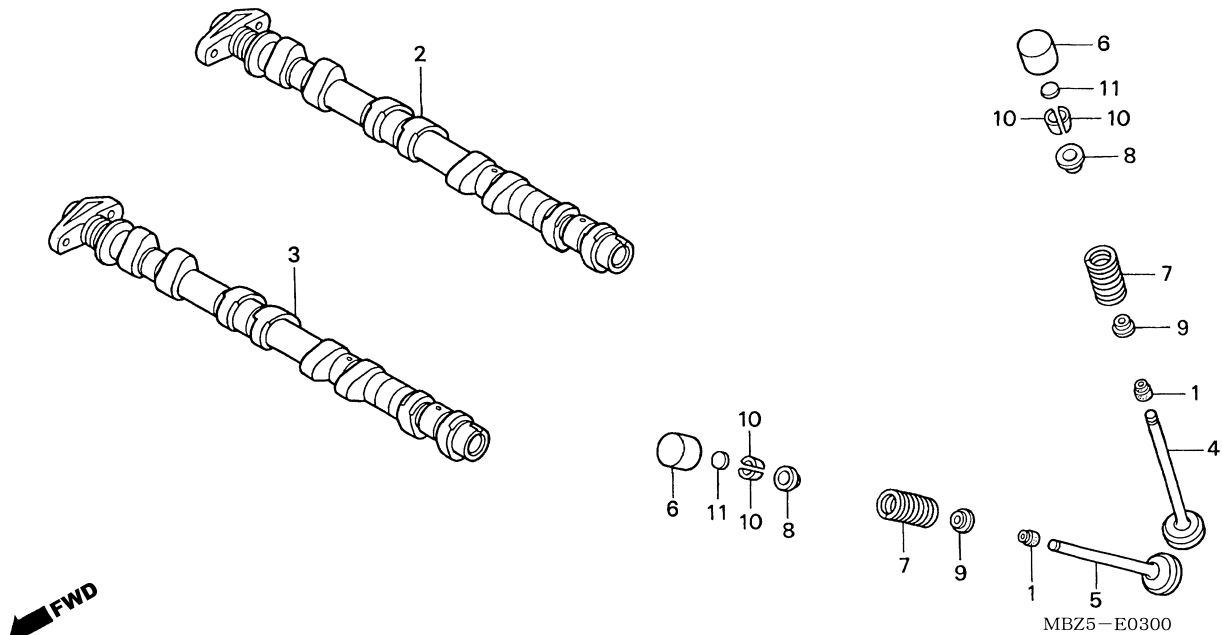
### Árvore de Comando • Válvulas



Ref. Nº	N.O.S.	Item de serviço	T.M.O.	Ref. Nº	Nº da peça	Descrição	Qt. CB600F 5	Nº de série	Tipo
7	1111P2	Mola, Válvula Admissão (Uma) .....	3,2	(11)	14916-KT7-013	Rotor, Válvula (1,575) .....	16	.....	.....
	1111P2A	• Substituição: molas, admissão (Adicionais) .....	0,7		14917-KT7-013	Rotor, Válvula (1,600) .....	16	.....	.....
					14918-KT7-013	Rotor, Válvula (1,625) .....	16	.....	.....
	1111P2B	• Substituição: molas, admissão e escape (Adicionais) .....	1,5		14919-KT7-013	Rotor, Válvula (1,650) .....	16	.....	.....
					14920-KT7-013	Rotor, Válvula (1,675) .....	16	.....	.....
	1111P3	Mola, Válvula Escape (Uma) .....	3,2		14921-KT7-013	Rotor, Válvula (1,700) .....	16	.....	.....
	1111P3A	• Substituição: molas, escape (Adicionais) .....	0,7		14922-KT7-013	Rotor, Válvula (1,725) .....	16	.....	.....
					14923-KT7-013	Rotor, Válvula (1,750) .....	16	.....	.....
	1111P3B	• Substituição: molas, admissão e escape (Adicionais) .....	1,5		14924-KT7-013	Rotor, Válvula (1,775) .....	16	.....	.....
					14925-KT7-013	Rotor, Válvula (1,800) .....	16	.....	.....
					14926-KT7-013	Rotor, Válvula (1,825) .....	16	.....	.....
					14927-KT7-013	Rotor, Válvula (1,850) .....	16	.....	.....
					14928-KT7-013	Rotor, Válvula (1,875) .....	16	.....	.....
					14929-KT7-013	Rotor, Válvula (1,900) .....	16	.....	.....
					14930-KT7-013	Rotor, Válvula (1,925) .....	16	.....	.....
					14931-KT7-013	Rotor, Válvula (1,950) .....	16	.....	.....
					14932-KT7-013	Rotor, Válvula (1,975) .....	16	.....	.....
					14933-KT7-013	Rotor, Válvula (2,000) .....	16	.....	.....
					14934-KT7-013	Rotor, Válvula (2,025) .....	16	.....	.....
					14935-KT7-013	Rotor, Válvula (2,050) .....	16	.....	.....
					14936-KT7-013	Rotor, Válvula (2,075) .....	16	.....	.....
					14937-KT7-013	Rotor, Válvula (2,100) .....	16	.....	.....
					14938-KT7-013	Rotor, Válvula (2,125) .....	16	.....	.....
					14939-KT7-013	Rotor, Válvula (2,150) .....	16	.....	.....
					14940-KT7-013	Rotor, Válvula (2,175) .....	16	.....	.....
					14941-KT7-013	Rotor, Válvula (2,200) .....	16	.....	.....
					14942-KT7-013	Rotor, Válvula (2,225) .....	16	.....	.....

# M-3

## Árvore de Comando • Válvulas

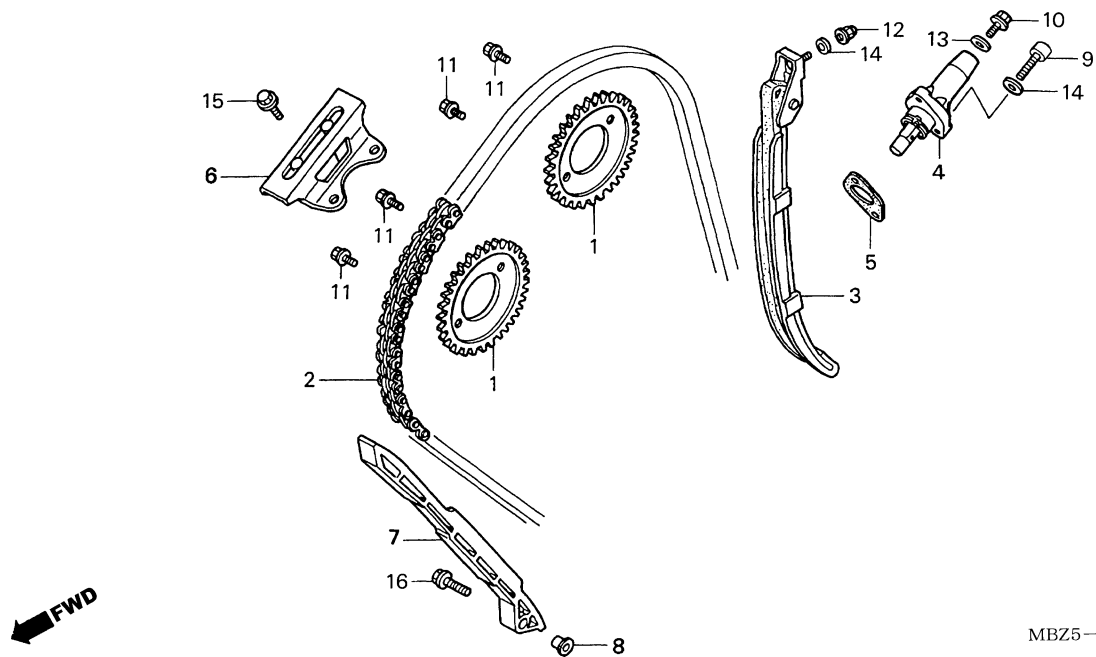


2

Ref. N°	N.O.S.	Item de serviço	T.M.O.	Ref. N°	N° da peça	Descrição	Qtd. CB600F 5	N° de série	Tipo
(11)				14943-KT7-013		Rotor, Válvula (2,250) .....	16	.....	.....
				14944-KT7-013		Rotor, Válvula (2,275) .....	16	.....	.....
				14945-KT7-013		Rotor, Válvula (2,300) .....	16	.....	.....
				14946-KT7-013		Rotor, Válvula (2,325) .....	16	.....	.....
				14947-KT7-013		Rotor, Válvula (2,350) .....	16	.....	.....
				14948-KT7-013		Rotor, Válvula (2,375) .....	16	.....	.....
				14949-KT7-013		Rotor, Válvula (2,400) .....	16	.....	.....
				14950-KT7-013		Rotor, Válvula (2,425) .....	16	.....	.....
				14951-KT7-013		Rotor, Válvula (2,450) .....	16	.....	.....
				14952-KT7-013		Rotor, Válvula (2,475) .....	16	.....	.....
				14953-KT7-013		Rotor, Válvula (2,500) .....	16	.....	.....
				14954-KT7-013		Rotor, Válvula (2,525) .....	16	.....	.....
				14955-KT7-013		Rotor, Válvula (2,550) .....	16	.....	.....
				14956-KT7-013		Rotor, Válvula (2,575) .....	16	.....	.....
				14957-KT7-013		Rotor, Válvula (2,600) .....	16	.....	.....
				14958-KT7-013		Rotor, Válvula (2,625) .....	16	.....	.....
				14959-KT7-013		Rotor, Válvula (2,650) .....	16	.....	.....
				14960-KT7-013		Rotor, Válvula (2,675) .....	16	.....	.....
				14961-KT7-013		Rotor, Válvula (2,700) .....	16	.....	.....
				14962-KT7-013		Rotor, Válvula (2,725) .....	16	.....	.....
				14963-KT7-013		Rotor, Válvula (2,750) .....	16	.....	.....
				14964-KT7-013		Rotor, Válvula (2,775) .....	16	.....	.....
				14965-KT7-013		Rotor, Válvula (2,800) .....	16	.....	.....
				14966-KT7-013		Rotor, Válvula (2,825) .....	16	.....	.....
				14967-KT7-013		Rotor, Válvula (2,850) .....	16	.....	.....
				14968-KT7-013		Rotor, Válvula (2,875) .....	16	.....	.....
				14969-KT7-013		Rotor, Válvula (2,900) .....	16	.....	.....

## M-4

### Corrente de Comando • Tensor

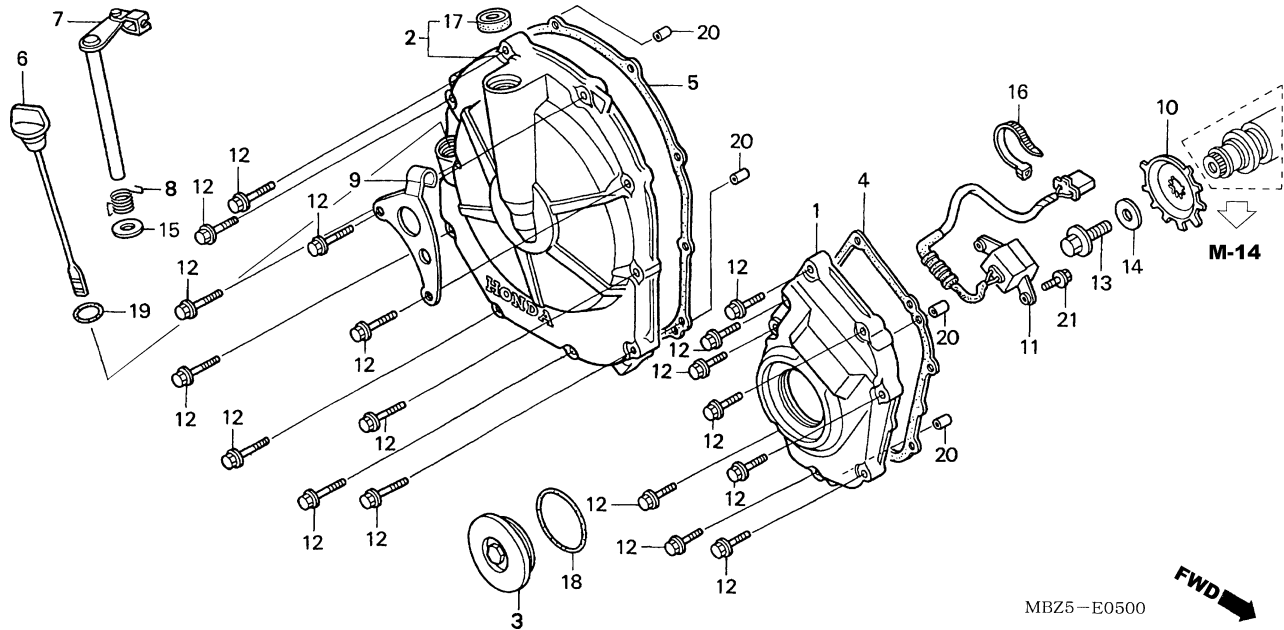


MBZ5-E0400

Ref. Nº	N.O.S.	Item de serviço	T.M.O.	Ref. Nº	Nº da peça	Descrição	Qt. CB600F 5	Nº de série	Tipo
1	1111F7	Coroa, Comando: Admissão .....	1,0	1	14321-MBZ-G00	Coroa, Comando (34D) .....	2	.....	.....
	1111F8	Coroa, Comando: Escape .....	1,0	2	14401-MAL-602	Corrente, Comando (116L) (BORG WARNER) .....	1	.....	.....
	1111F9	Coroa, Comando: Ambas .....	1,1	3	14510-MAL-601	Tensor Comp., Corrente Comando .....	1	.....	.....
2	110140	Corrente, Comando .....	1,7	4	14520-MBZ-K00	Acionador Comp., Tensor .....	1	.....	.....
3	111130	Tensor, Corrente Comando .....	1,3	5	14523-MAL-A00	Junta, Acionador Tensor .....	1	.....	.....
4	111133	Acionador, Tensor .....	0,2	6	14546-MAL-600	Guia B, Corrente Comando .....	1	.....	.....
6	1111G9	Guia B, Corrente Comando .....	0,7	7	14620-MV9-671	Guia, Corrente Comando .....	1	.....	.....
7	111139	Guia, Corrente Comando .....	1,4	8	14626-MV9-670	Bucha, 8mm .....	1	.....	.....
				9	90003-MCZ-000	Parafuso, Allen, 6x25 .....	2	.....	.....
				10	90004-GHB-600	Parafuso, Flange, 6x10 (NSHF) .....	1	.....	.....
				11	90082-HA0-000	Parafuso, Flange, 7x10,5 .....	4	.....	.....
				12	90201-415-000	Porca, Cega, 6mm .....	1	.....	.....
				13	90442-397-000	Arruela, Vedação, 6 mm .....	1	.....	.....
				14	90463-ML7-000	Arruela, Vedação, 6,5 mm .....	3	.....	.....
				15	95701-06014-00	Parafuso, Flange, 6x14 .....	1	.....	.....
				16	95801-08032-00	Parafuso, Flange, 8x32 .....	1	.....	.....



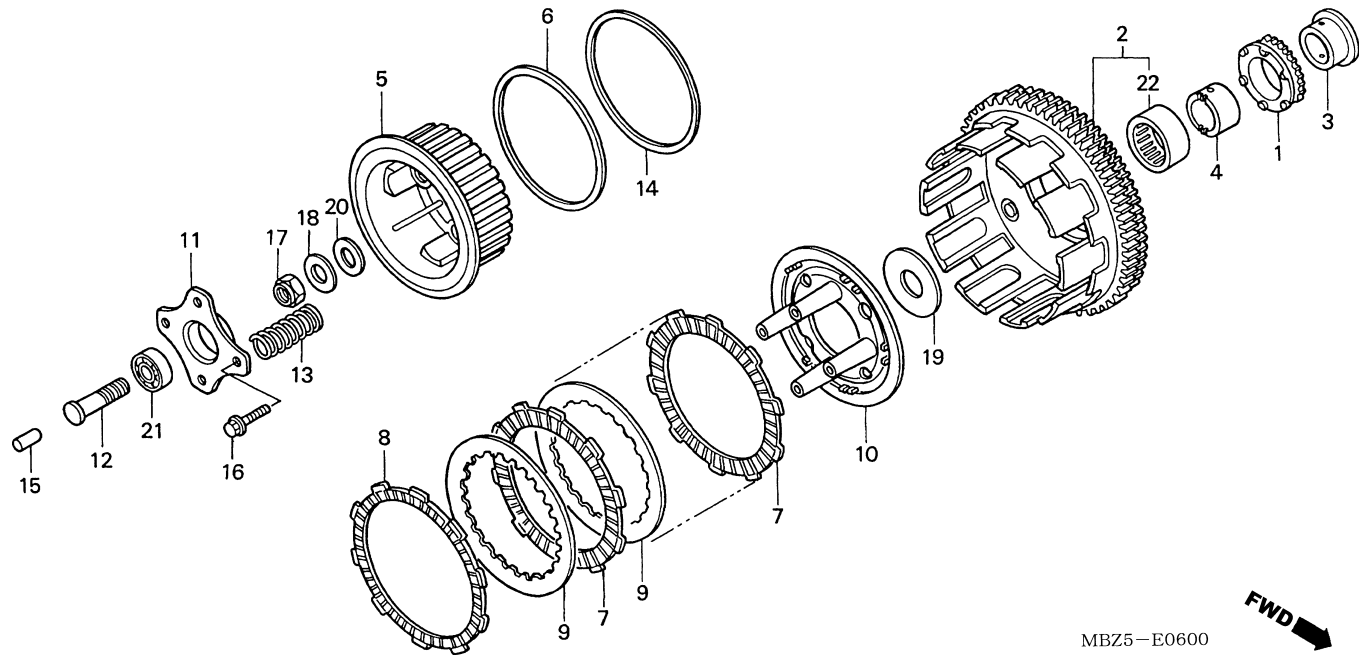
## M-5 Tampa Lateral Direita



2

Ref. N°	N.O.S.	Item de serviço	T.M.O.	Ref. N°	N° da peça	Descrição	Qtd. CB600F 5	N° de série	Tipo
1	6141B6	Tampa, Pulsador .....	0,3	1	11311-MBZ-D00	Tampa, Pulsador .....	1	.....	.....
2	212121	Tampa, Embreagem .....	0,6	2	11330-MBZ-D00	Tampa Comp., Embreagem .....	1	.....	.....
4	6141B7	Junta, Tampa Pulsador .....	0,2	3	11332-MBZ-D00	Tampa, 45mm .....	1	.....	.....
5	212122	Junta, Tampa Embreagem .....	0,5	4	11391-MV9-670	Junta, Tampa Pulsador .....	1	.....	.....
7	2121A7	Alavanca, Embreagem .....	0,6	5	11393-MV9-670	Junta, Tampa Embreagem .....	1	.....	.....
10	614111	Pulsador, Rotor .....	0,3	6	15650-MBZ-610	Medidor, Nivel Óleo .....	1	.....	.....
11	614110	Gerador, Pulsos ou Bobina Ignição, Pulsos .....	0,8	7	22810-MBZ-610	Alavanca Comp., Embreagem .....	1	.....	.....
				8	22815-MBZ-D00	Mola, Alavanca Embreagem .....	1	.....	.....
				9	22821-MBZ-610	Suporte, Cabo Embreagem .....	1	.....	.....
				10	30291-MV9-671	Pulsador, Rotor .....	1	.....	.....
				11	30300-MBZ-611	Gerador Comp., Pulsos .....	1	.....	.....
				12	90006-GHB-680	Parafuso, Flange, 6x28 (NSHF) .....	18	.....	.....
				13	90013-430-000	Parafuso, Especial, 10x25 .....	1	.....	.....
				14	90405-MCA-780	Arruela, 10,5x27 .....	1	.....	.....
				15	90525-MBZ-610	Arruela .....	1	.....	.....
				16	90650-KV6-003	Presilha, Fiação .....	1	.....	.....
				17	91204-KK0-003	Retentor, Óleo, 12x18x5 (ARAI) .....	1	.....	.....
				18	91301-ML7-003	Anel, Vedação, 48,1x3,6 (ARAI) .....	1	.....	.....
				19	91302-KE8-003	Anel, Vedação, 18x3 (ARAI) .....	1	.....	.....
				20	94301-08140	Pino, Guia, 8x14 .....	4	.....	.....
				21	95701-06014-00	Parafuso, Flange, 6x14 .....	2	.....	.....

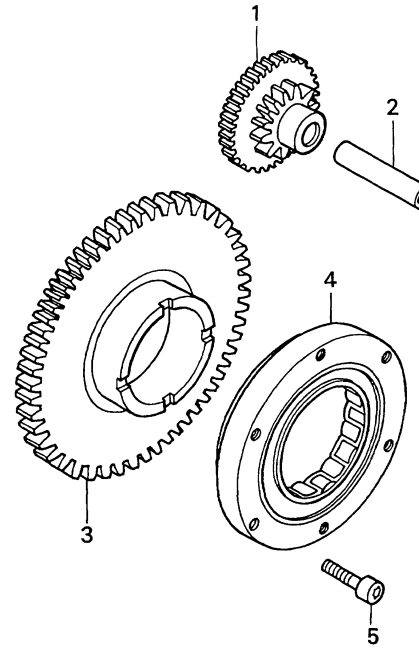
## M-6 Embreagem



Ref. Nº	N.O.S.	Item de serviço	T.M.O.	Ref. Nº	Nº da peça	Descrição	Qt. CB600F 5	Nº de série	Tipo
1	1131A2	Engrenagem, Bomba Óleo .....	1,0	1	15131-MAL-A01	Engrenagem, Bomba Óleo (26D) .....	1	.....	.....
2	2121A0	Carcaça Externa, Embreagem .....	0,9	2	22100-MAL-600	Carcaça Externa, Embreagem .....	1	.....	.....
5	212112	Embreagem, Central .....	0,8	3	22116-MV9-660	Guia, Carcaça Engrenagem .....	1	.....	.....
7		(6,8,9,14)		4	22117-MV9-670	Guia, Carcaça Externa Embreagem .....	1	.....	.....
	2121A1	Disco, Fricção Embreagem .....	0,8	5	22120-MAL-600	Embreagem Central .....	1	.....	.....
		• Nota: Mesmo tempo para duas unidades ou mais							
10	2121A3	Placa, Pressão Embreagem .....	0,8	6	22125-ML7-000	Assento, Mola Judder .....	1	.....	.....
11		(21)		7	22201-MAL-600	Disco, Fricção Embreagem .....	8	.....	.....
	2121A4	Placa, Acionamento Embreagem .....	0,6	8	22202-MAE-000	Disco B, Fricção Embreagem .....	1	.....	.....
12	2121B6	Haste, Acionamento Embreagem .....	0,5	9	22321-ML7-000	Placa, Embreagem .....	8	.....	.....
13	212107	Mola, Embreagem .....	0,6	10	22350-MV9-670	Placa, Pressão Embreagem .....	1	.....	.....
		• Nota: Mesmo tempo para duas unidades ou mais							
				11	22361-MAL-600	Placa, Acionamento Embreagem .....	1	.....	.....
				12	22366-MAL-600	Haste, Acionamento Embreagem (B) .....	1	.....	.....
				13	22401-MV9-670	Mola, Embreagem .....	4	.....	.....
				14	22402-ML7-000	Mola Judder .....	1	.....	.....
				15	22847-MV9-670	Haste, Acionamento Embreagem (A) .....	1	.....	.....
				16	90003-MM9-000	Parafuso, Flange, 6x28 .....	4	.....	.....
				17	90241-KM9-000	Porca, Trava, 20mm .....	1	.....	.....
				18	90432-121-000	Arruela, Trava .....	1	.....	.....
				19	90457-MV9-670	Arruela, 22mm .....	1	.....	.....
				20	90554-700-000	Arruela de Encosto, 20mm .....	1	.....	.....
				21	91001-KA4-003	Rolamento, Radial Esferas, 12x28x7 (NTN) .....	1	.....	.....
				22	91026-MV9-671	Rolamento, Agulhas, 35x42x23 .....	1	.....	.....

## M-7

### Embreagem de Partida



MBZ5-E0700

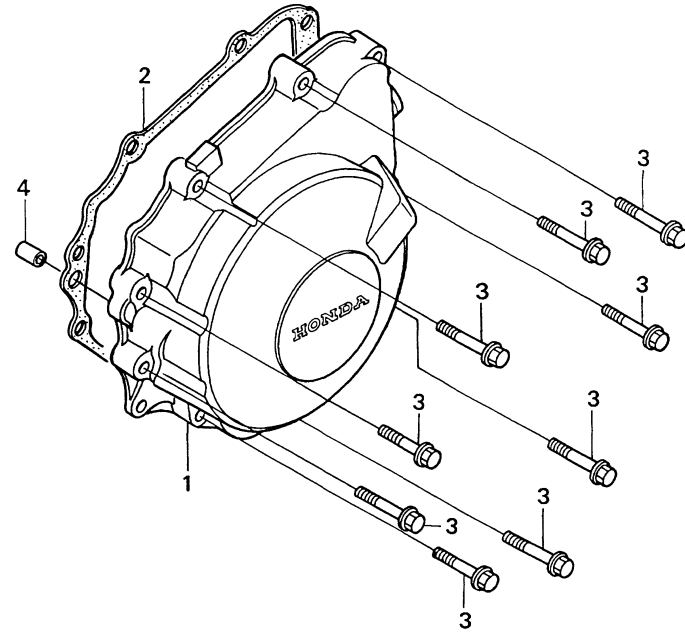
**FWD**

**2**

Ref. Nº	N.O.S.	Item de serviço	T.M.O.	Ref. Nº	Nº da peça	Descrição	Qtd. CB600F	Nº de série	Tipo
1	612125	Engrenagem, Partida Redução .....	0,3	1	28101-MV9-670	Engrenagem, Partida Redução (47D/10D) .....	1	.....	.....
3	612120	Engrenagem, Partida .....	0,3	2	28102-ME9-000	Pino, 10x44 .....	1	.....	.....
4	612131	Carcaça Externa, Embreagem Partida .....	0,4	3	28110-MER-D00	Engrenagem Comp., Partida (47D) .....	1	.....	.....
				4	28125-MBZ-D00	Carcaça Externa Comp., Embreagem Partida .....	1	.....	.....
				5	90085-413-781	Parafuso, Allen, 6mm .....	6	.....	.....

# M-8

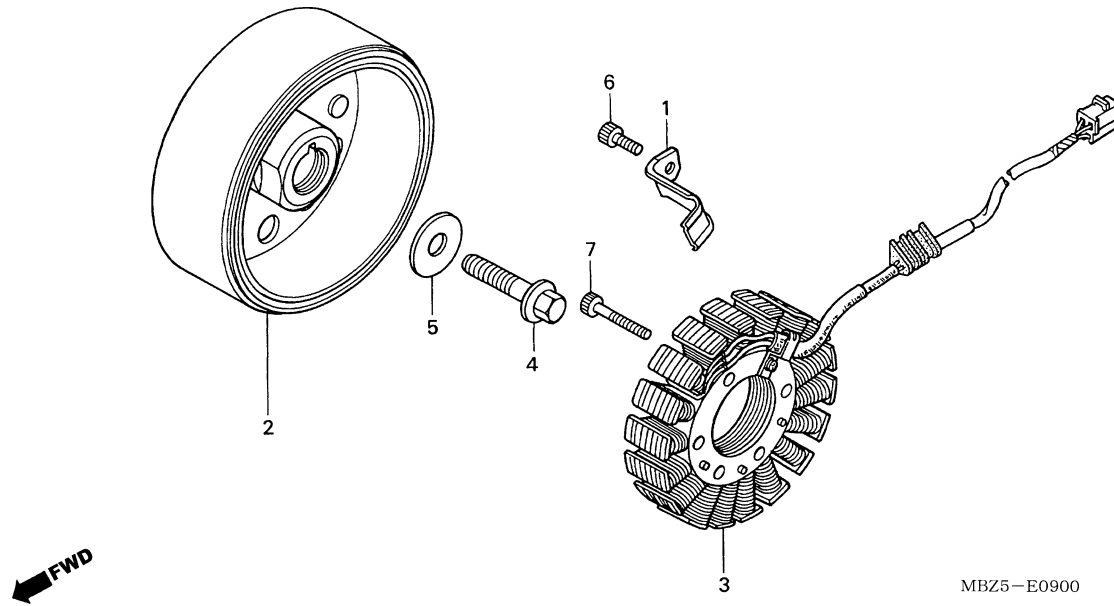
## Tampa Lateral Esquerda



MBZ5-E0800

Ref. Nº	N.O.S.	Item de serviço	T.M.O.	Ref. Nº	Nº da peça	Descrição	Qt. CB600F 5	Nº de série	Tipo
1	1101B1	Tampa, Alternador .....	0,3	1	11321-MBZ-D00	Tampa, Gerador C.A. ....	1	.....	.....
2	1101B2	Junta, Tampa Alternador .....	0,2	2	11392-MV9-670	Junta, Tampa Gerador C.A. ....	1	.....	.....
				3	90006-GHB-680	Parafuso, Flange, 6x28 (NSHF) .....	9	.....	.....
				4	94301-10160	Pino, Guia, 10x16 .....	1	.....	.....

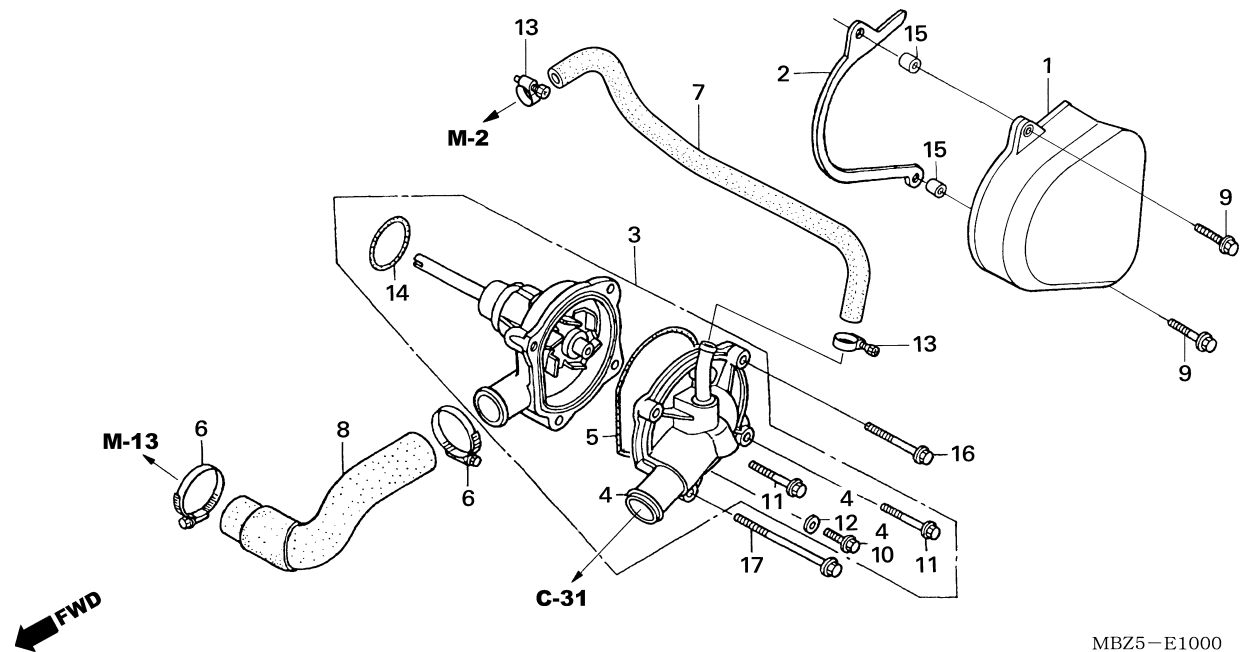
# M-9 Gerador



2

Ref. N°	N.O.S.	Item de serviço	T.M.O.	Ref. N°	N° da peça	Descrição	Qtd. CB600F	N° de série	Tipo
2	613105	Rotor ou Gerador .....	0,4	1	11333-MV9-670	Presilha, Fiação Gerador C.A. ....	1	.....	.....
3	6131A3	Estator .....	0,9	2	31110-MV9-671	Gerador Comp. (DENSO) .....	1	.....	.....
				3	31120-MBZ-611	Estator Comp. ....	1	.....	.....
				4	90023-MV9-670	Parafuso, Flange, 10mm .....	1	.....	.....
				5	90405-MCA-780	Arruela, 10,5x27 .....	1	.....	.....
				6	96600-06012-00	Parafuso, Allen, 6x12 .....	1	.....	.....
				7	96600-06032-00	Parafuso, Allen, 6x32 .....	4	.....	.....

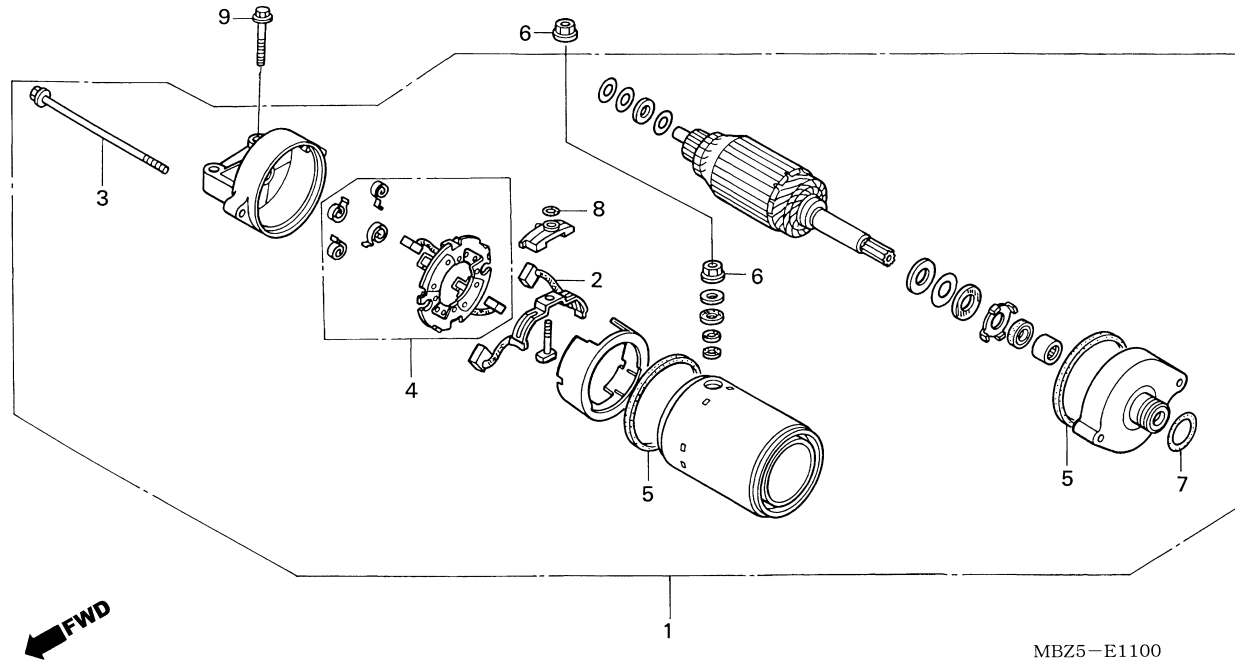
## M-10 Bomba D'Água



MBZ5-E1000

Ref. Nº	N.O.S.	Item de serviço	T.M.O.	Ref. Nº	Nº da peça	Descrição	Qt. CB600F 5	Nº de série	Tipo
1	1101B0	Tampa, Carcaça: Traseira Esquerda .....	0,1	1	11351-MBZ-K00	Tampa, Traseira Esquerda .....	1	.....	.....
2				2	11355-MBZ-G00	Placa Comp., Guia Corrente Transmissão .....	1	.....	.....
3	114103	Bomba D'Água, Comp. ....	0,5	3	19200-MBZ-K00	Bomba D'Água, Comp. ....	1	.....	.....
4	1141B0	Tampa, Bomba D'Água .....	0,4	4	19220-MBZ-K00	Tampa Comp., Bomba D'Água .....	1	.....	.....
5	1141B1	Junta, Tampa Bomba D'Água .....	0,3	5	19226-ML7-000	Junta, Tampa Bomba D'Água .....	1	.....	.....
7	1141B4	Mangueira, Água .....	0,3						
8	114130	Mangueira A, Água .....	0,8	6	19516-ML7-691	Presilha, Mangueira, 24-32mm .....	2	.....	.....
14	1141E1	Anel, Vedação Bomba D'Água .....	0,3	7	19520-MBZ-610	Mangueira, Água .....	1	.....	.....
				8	19525-MV9-670	Mangueira A, Água .....	1	.....	.....
				9	90006-GHB-720	Parafuso, Flange, 6x45 (NSHF) .....	2	.....	.....
				10	90013-883-000	Parafuso, Flange, 6x12 (CT200) .....	1	.....	.....
				11	90121-MV9-670	Parafuso, Flange, 6x25 .....	2	.....	.....
				12	90463-ML7-000	Arruela, Vedação, 6,5mm .....	1	.....	.....
				13	90670-GHB-610	Presilha, Mangueira Água .....	2	.....	.....
				14	91302-MB0-013	Anel, Vedação, 32,95x2,62 (ARAI) .....	1	.....	.....
				15	94301-08200	Pino, Guia, 8x20 .....	2	.....	.....
				16	96001-06035-00	Parafuso, Flange, 6x35 .....	1	.....	.....
				17	96001-06075-00	Parafuso, Flange, 6x75 .....	1	.....	.....

## M-11 Motor de Partida

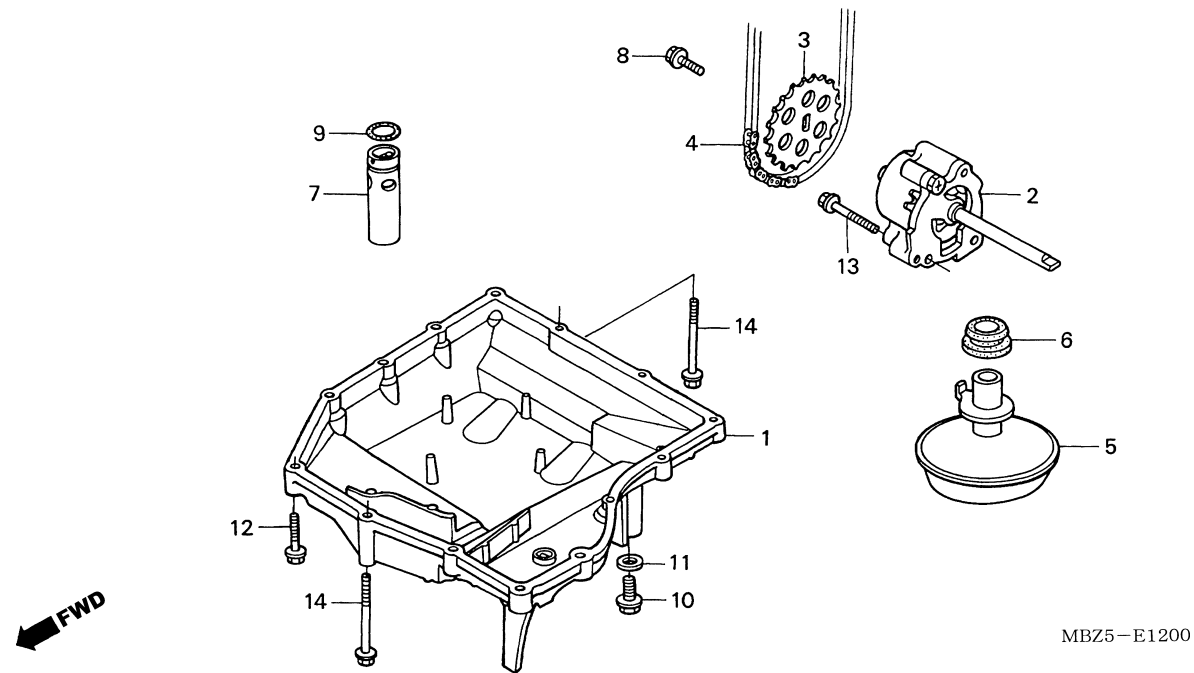


2

Ref. N°	N.O.S.	Item de serviço	T.M.O.	Ref. N°	N° da peça	Descrição	Qtd. CB600F	N° de série	Tipo
1	612105	Motor, Partida .....	0,7	1	31200-MCZ-D00	Motor de Partida, Comp. ....	1	.....	.....
2	6121A4	Terminal, Escovas (Partida) .....	0,9	2	31201-MR6-008	Terminal, Escovas .....	1	.....	.....
4	6121A5	Suporte, Escovas (Partida) .....	0,9	3	31205-MV9-671	Parafuso, Fixação .....	2	.....	.....
				4	31206-MR6-008	Suporte, Escovas .....	1	.....	.....
				5	31207-KS5-901	Anel .....	2	.....	.....
				6	90071-MB0-000	Porca, Arruela, 6mm .....	2	.....	.....
				7	91309-425-003	Anel, Vedação, 24,4x3,1 (ARAI) .....	1	.....	.....
				8	91320-MB0-000	Anel, Vedação .....	1	.....	.....
				9	95701-06028-00	Parafuso, Flange, 6x28 .....	2	.....	.....

## M-12

### Filtro de Óleo • Bomba de Óleo



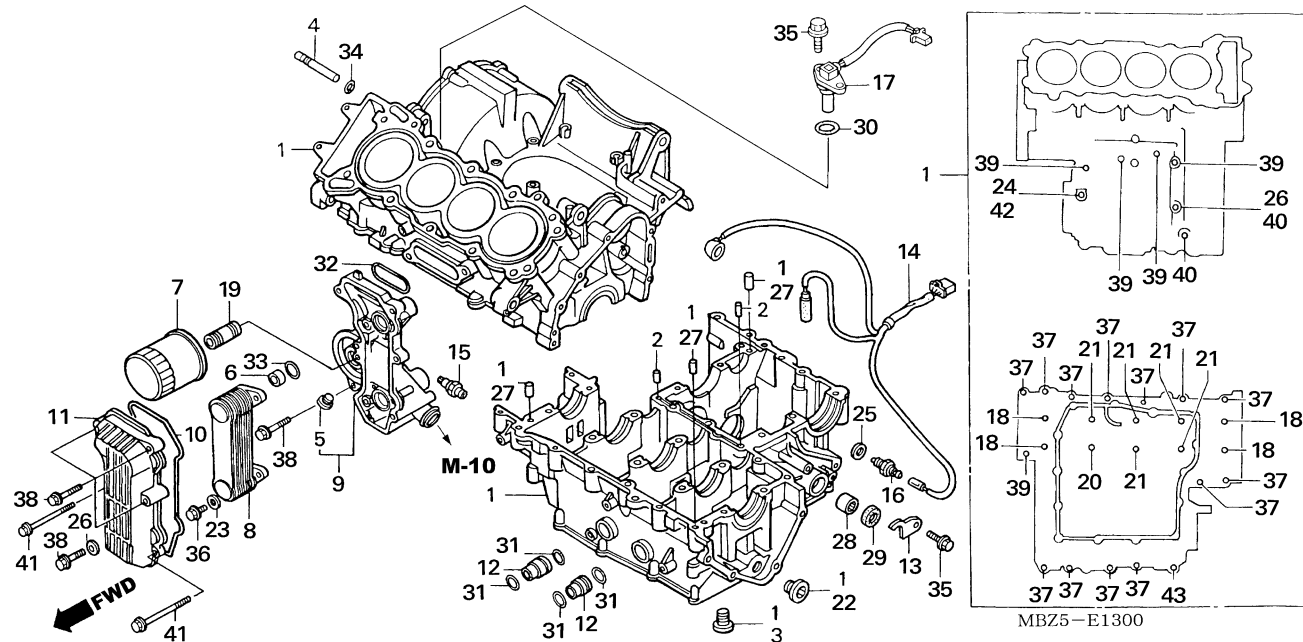
MBZ5-E1200

Ref. Nº	N.O.S.	Item de serviço	T.M.O.	Ref. Nº	Nº da peça	Descrição	Qt. CB600F 5	Nº de série	Tipo
1	113145	Cárter e/ou Junta .....	1,0	1	11210-MBZ-G00	Cárter .....	1	.....	.....
2	113105	Bomba, Filtro Óleo .....	1,1	2	15100-MV9-670	Bomba, Filtro Óleo .....	1	.....	.....
3	113111	Engrenagem, Bomba Óleo .....	1,0	3	15134-MAL-600	Engrenagem, Bomba Óleo (25D) .....	1	.....	.....
4	113122	Corrente, Bomba Óleo .....	1,0	4	15140-ML0-003	Corrente, Bomba Óleo (DAIDO) (25H-50) .....	1	.....	.....
5	1131B6	Filtro Comp., Óleo .....	1,0	5	15153-MBZ-610	Filtro Comp., Óleo .....	1	.....	.....
7	113126	Válvula, Alívio .....	1,2	6	15154-MM5-000	Guarnição, Filtro Óleo .....	1	.....	.....
				7	15220-MM4-000	Válvula Comp., Alívio .....	1	.....	.....
				8	90021-MM5-000	Parafuso-Arruela, 6x12 .....	1	.....	.....
				9	91313-MB0-003	Anel, Vedação, 14,7x2,2 (ARAI) .....	1	.....	.....
				10	92800-12000	Parafuso, Plugue Drenagem, 12mm .....	1	.....	.....
				11	94109-12000	Arruela, Plugue Drenagem, 12mm .....	1	.....	.....
				12	95701-06028-00	Parafuso, Flange, 6x28 .....	12	.....	.....
				13	95701-06040-00	Parafuso, Flange, 6x40 .....	3	.....	.....
				14	95701-06050-00	Parafuso, Flange, 6x50 .....	2	.....	.....



# M-13

## Carcaça

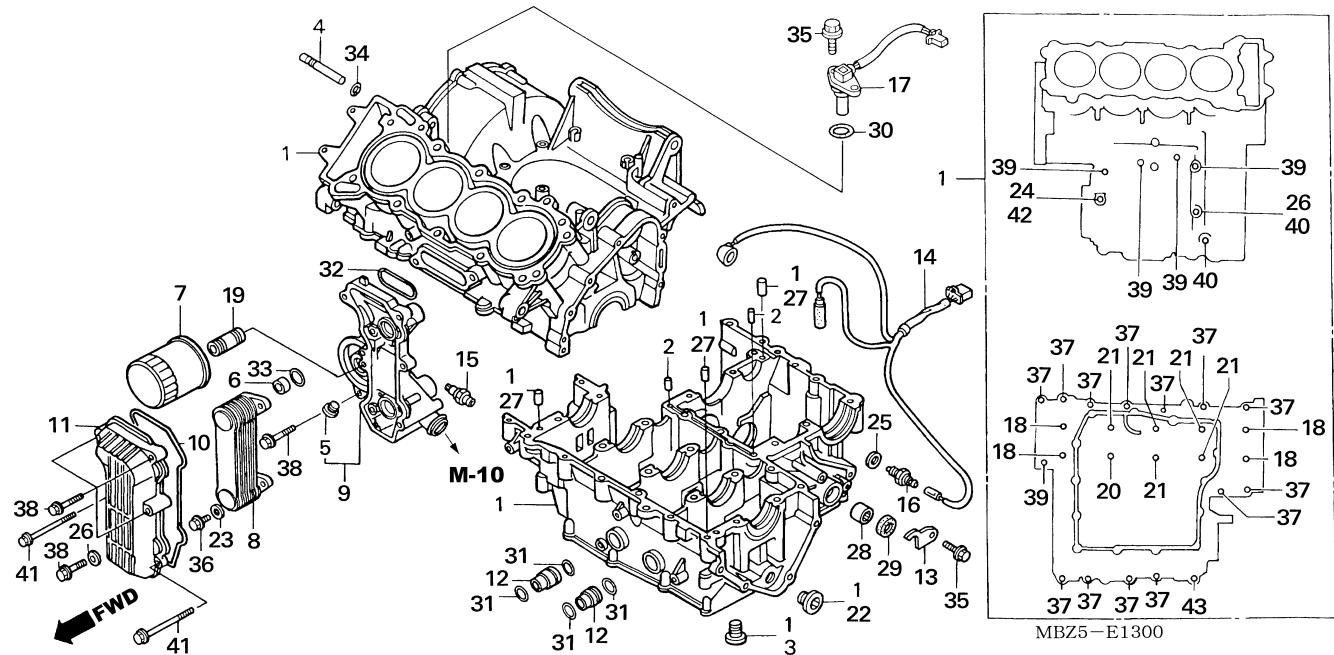


2

Ref. N°	N.O.S.	Item de serviço	T.M.O.	Ref. N°	N° da peça	Descrição	Qtd. CB600F 5	N° de série	Tipo
1	110105	Carcaça .....	8,8	1	11000-MBZ-305	Carcaça, Jogo .....	1	.....	.....
		• Inclui: Instalação motor							
7	113180	Cartucho, Filtro Óleo .....	0,2	2	11104-MW0-000	Orifício, 1,2mm .....	2	.....	.....
8	1131B4	Resfriador, Óleo .....	0,9	3	11106-657-320	Parafuso, Vedação, 14mm .....	1	.....	.....
9	1131C6	Carcaça, Resfriador Óleo .....	1,0	4	11208-MAL-600	Orifício, 2mm .....	1	.....	.....
		(10)		5	12206-ML8-300	Parafuso, Vedação, 18mm .....	1	.....	.....
11	113137	Tampa Resfriador Óleo ou Junta .....	0,7	6	15328-MV9-670	Bucha, Filtro Óleo, 20mm .....	2	.....	.....
14	611142	Sub Fiação, Motor .....	0,8	7	15410-MCJ-003	Cartucho, Filtro Óleo (TOYO ROKI) .....	1	.....	.....
15	615160	Interruptor, Pressão Óleo .....	0,8	8	15600-MBZ-611	Resfriador Óleo, Central .....	1	.....	.....
16	6151B8	Interruptor, Neutro .....	0,3	9	15610-MBZ-K00	Carcaça Comp., Resfriador Óleo .....	1	.....	.....
17	617198	Sensor, Velocidade .....	0,7	10	15615-MV9-670	Junta, Tampa Resfriador Óleo .....	1	.....	.....
				11	15621-MBZ-K00	Tampa, Resfriador Óleo .....	1	.....	.....
				12	15622-MV9-670	Bucha, Resfriador Óleo .....	2	.....	.....
				13	24612-MAL-600	Placa, Eixo .....	1	.....	.....
				14	32101-MBZ-K00	Sub Fiação, Motor .....	1	.....	.....
				15	35500-MJ4-024	Interruptor Comp., Pressão Óleo (DENSO) .....	1	.....	.....
				16	35600-KE8-003	Interruptor Comp., Neutro (TOYO) .....	1	.....	.....
				17	37700-MCJ-003	Sensor Comp., Velocidade .....	1	.....	.....
				18	90004-MAL-A00	Parafuso, UBS, 8x100 .....	4	.....	.....
				19	90019-MB0-000	Ressalto, Filtro Óleo .....	1	.....	.....
				20	90024-MAL-A00	Parafuso, UBS, 8x88 .....	1	.....	.....

# M-13

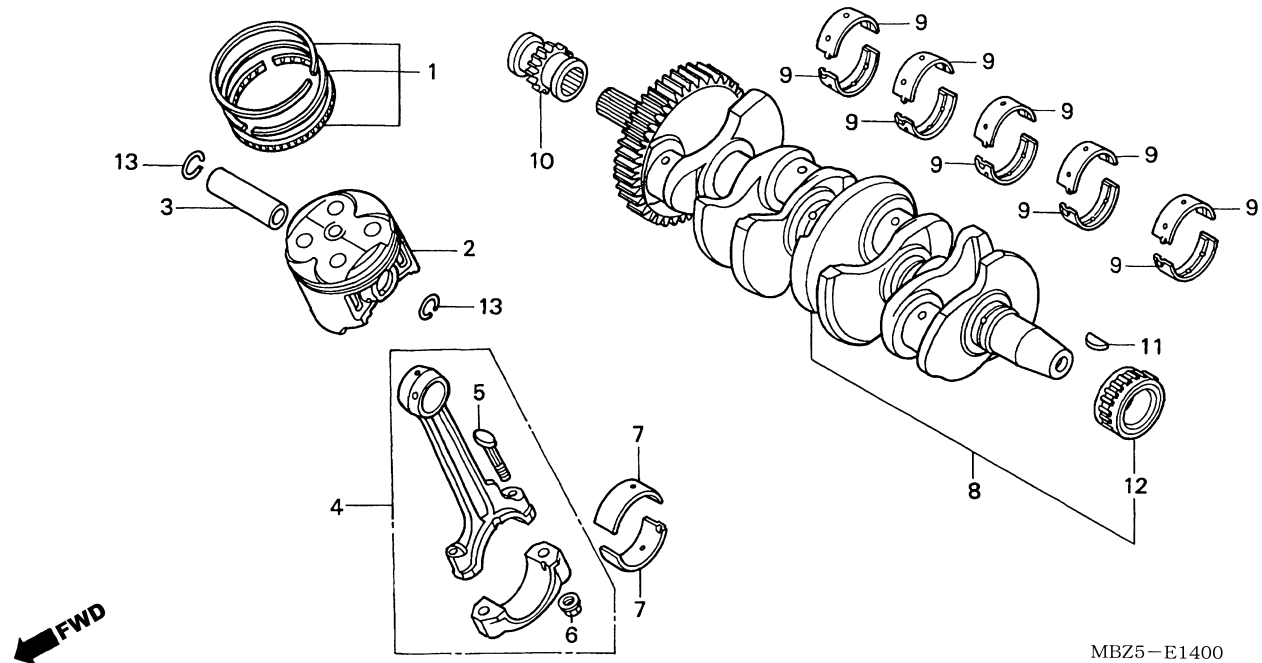
## Carcaça



Ref. Nº	N.O.S.	Item de serviço	T.M.O.	Ref. Nº	Nº da peça	Descrição	Qt. CB600F 5	Nº de série	Tipo
21	90041-MAL-A00	Parafuso, UBS, 8x75		21	90041-MAL-A00	Parafuso, UBS, 8x75	5		
22	90048-ME5-000	Parafuso, Vedação, 20mm		22	90048-ME5-000	Parafuso, Vedação, 20mm	2		
23	90401-ZA0-000	Arruela, Lisa, 6,5x15		23	90401-ZA0-000	Arruela, Lisa, 6,5x15	4		
24	90442-028-000	Arruela, Vedação, 8mm		24	90442-028-000	Arruela, Vedação, 8mm	1		
25	90443-MJ6-000	Arruela, Neutro		25	90443-MJ6-000	Arruela, Neutro	1		
26	90463-ML7-000	Arruela, Vedação, 6,5mm		26	90463-ML7-000	Arruela, Vedação, 6,5mm	2		
27	90701-MV9-670	Pino, Guia, 10x16		27	90701-MV9-670	Pino, Guia, 10x16	3		
28	91106-KM1-013	Rolamento, Agulhas, 14x22x16		28	91106-KM1-013	Rolamento, Agulhas, 14x22x16	1		
29	91203-KA4-771	Retentor, Óleo, 14x22x5 (NOK)		29	91203-KA4-771	Retentor, Óleo, 14x22x5 (NOK)	1		
30	91302-MAL-601	Anel, Vedação, 18,1x3,6		30	91302-MAL-601	Anel, Vedação, 18,1x3,6	1		
31	91304-PS5-003	Anel, Vedação, 17,3x2,4		31	91304-PS5-003	Anel, Vedação, 17,3x2,4	4		
32	91305-KK3-830	Anel, Vedação, 50x2,5		32	91305-KK3-830	Anel, Vedação, 50x2,5	1		
33	91310-PH7-000	Anel, Vedação, 19,8x2,4		33	91310-PH7-000	Anel, Vedação, 19,8x2,4	2		
34	91315-PC9-004	Anel, Vedação, 6x1,5 (NOK)		34	91315-PC9-004	Anel, Vedação, 6x1,5 (NOK)	1		
35	95701-06014-00	Parafuso, Flange, 6x14		35	95701-06014-00	Parafuso, Flange, 6x14	3		
36	95701-06020-00	Parafuso, Flange, 6x20		36	95701-06020-00	Parafuso, Flange, 6x20	4		
37	95701-06035-00	Parafuso, Flange, 6x35		37	95701-06035-00	Parafuso, Flange, 6x35	13		
38	95701-06045-00	Parafuso, Flange, 6x45		38	95701-06045-00	Parafuso, Flange, 6x45	5		
39	95701-06050-00	Parafuso, Flange, 6x50		39	95701-06050-00	Parafuso, Flange, 6x50	5		
40	95701-06065-00	Parafuso, Flange, 6x65		40	95701-06065-00	Parafuso, Flange, 6x65	2		
41	95701-06090-00	Parafuso, Flange, 6x90		41	95701-06090-00	Parafuso, Flange, 6x90	2		
42	95701-08065-00	Parafuso, Flange, 8x65		42	95701-08065-00	Parafuso, Flange, 8x65	1		
43	95701-10075-00	Parafuso, Flange, 10x75		43	95701-10075-00	Parafuso, Flange, 10x75	1		

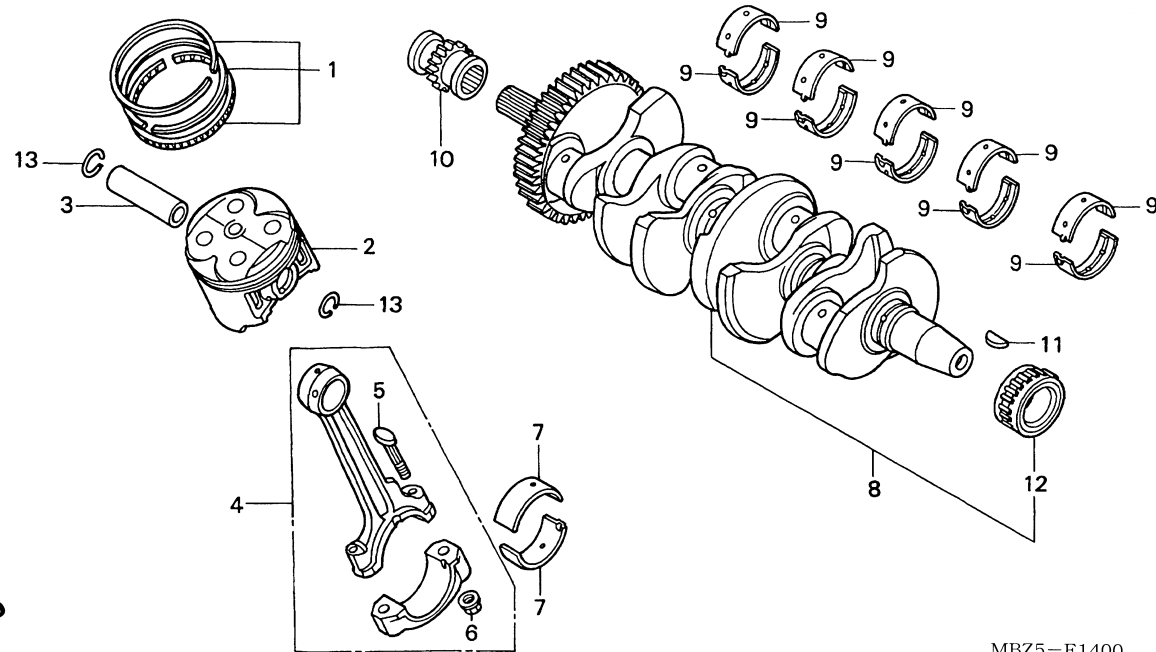
# M-14

## Árvore de Manivelas • Pistão



Ref. N°	N.O.S.	Item de serviço	T.M.O.	Ref. N°	N° da peça	Descrição	Qtd. CB600F 5	N° de série	Tipo
1	(2)			1	13011-MBZ-306	Anéis Pistão, Jogo (STD.) .....	4	.....	.....
	111103	Anéis, Pistão e/ou Pistão (Um) .....	6,9		13021-MBZ-306	Anéis Pistão, Jogo (0,25) .....	(4)	.....	.....
		• Inclui: Instalação motor .....			13031-MBZ-306	Anéis Pistão, Jogo (0,50) .....	(4)	.....	.....
	111103G	• Substituição 2 anéis pistão e/ou pistões (Adicionais) .....	0,2	2	13101-MBZ-K00	Pistão (STD.) .....	4	.....	.....
		• Substituição 3 anéis pistão e/ou pistões (Adicionais) .....	0,4		13102-MBZ-305	Pistão (0,25) .....	(4)	.....	.....
		• Substituição 4 anéis pistão e/ou pistões (Adicionais) .....	0,6		13103-MBZ-305	Pistão (0,50) .....	(4)	.....	.....
3	(13)			3	13111-MAL-600	Pino, Pistão .....	4	.....	.....
	1111K4	Pino, Pistão (Um) .....	6,8	4	13210-MAL-600	Biela, Comp. ....	4	.....	.....
		• Inclui: Instalação motor .....		5	13213-MAL-601	Parafuso, Biela .....	8	.....	.....
	1111K4A	• Substituição 2 pinos pistão (Adicionais) .....	0,1	6	13215-MV9-670	Porca, Biela .....	8	.....	.....
		• Substituição 3 pinos pistão (Adicionais) .....	0,2		13224-MAL-601	Bronzina A, Biela .....	(Marrom) 8	.....	.....
		• Substituição 4 pinos pistão (Adicionais) .....	0,3		13225-MAL-601	Bronzina B, Biela .....	(Verde) 8	.....	.....
		• Substituição 2 bielas (Adicionais) ..	0,4		13226-MAL-601	Bronzina C, Biela .....	(Amarelo) 8	.....	.....
		• Substituição 3 bielas (Adicionais) ..	0,8	8	13300-MAL-600	Árvore de Manivelas, Comp. ....	1	.....	.....
		• Substituição 4 bielas (Adicionais) ..	1,2	9	13313-MAL-601	Bronzina A, Árvore Manivelas (Marrom) .....	10	.....	.....
					13314-MAL-601	Bronzina B, Árvore Manivelas (Verde) .....	10	.....	.....
					13315-MAL-601	Bronzina C, Árvore Manivelas (Amarelo) .....	10	.....	.....
					13316-MAL-601	Bronzina D, Árvore Manivelas (Rosa) .....	10	.....	.....
4	110145	Biela (Uma) .....	7,2	10	14312-MAT-000	Engrenagem, Distribuição (17D) .....	1	.....	.....
		• Inclui: Instalação motor .....		11	90741-413-000	Chaveta, Woodruff, 25x14 .....	1	.....	.....
	110145G	• Substituição 2 bielas (Adicionais) ..	0,4	12	91021-MV9-671	Rolamento, Agulhas, 28x41x21 .....	1	.....	.....
	110145C	• Substituição 3 bielas (Adicionais) ..	0,8	13	94601-17000	Trava, Pino Pistão, 17mm .....	8	.....	.....
	110145D	• Substituição 4 bielas (Adicionais) ..	1,2					.....	.....

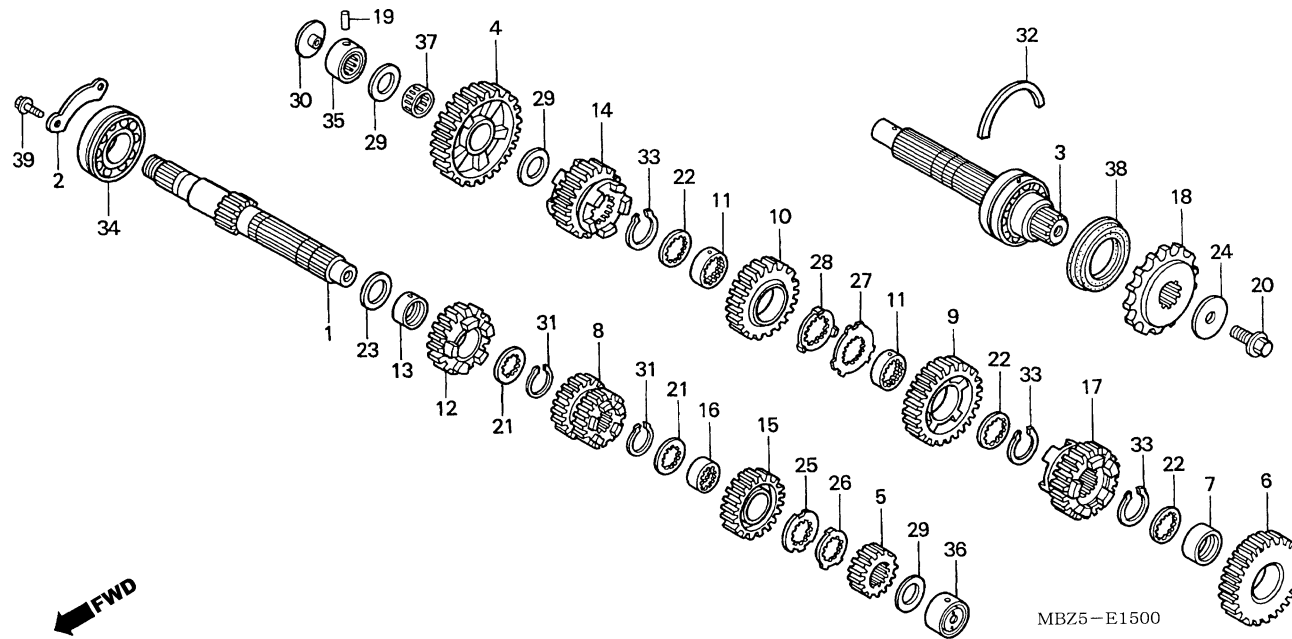
**M-14**  
**Árvore de Manivelas •**  
**Pistão**



MBZ5-E1400

Ref. Nº	N.O.S.	Item de serviço	T.M.O.	Ref. Nº	Nº da peça	Descrição	Qt. CB600F 5	Nº de série	Tipo
7	110150	Bronzina, Biela (Uma) .....	5,9						
		• Inclui: Instalação motor							
	110150G	• Substituição 2 bronzinas, biela (Adicionais) .....	0,3						
	110150A	• Substituição 3 bronzinas, biela (Adicionais) .....	0,6						
	110150B	• Substituição 4 bronzinas, biela (Adicionais) .....	0,9						
8	1101B5	Árvore, Manivelas .....	8,0						
		• Inclui: Instalação motor							
9	110125	Bronzina, Árvore Manivelas .....	7,3						
		• Inclui: Instalação motor							
		• Nota: Mesmo tempo para duas unidades ou mais							
10	1101C8	Engrenagem, Distribuição .....	1,4						
12	1101B6	Bronzina, Árvore Manivelas: Esquerda .....	6,1						
		• Inclui: Instalação motor							

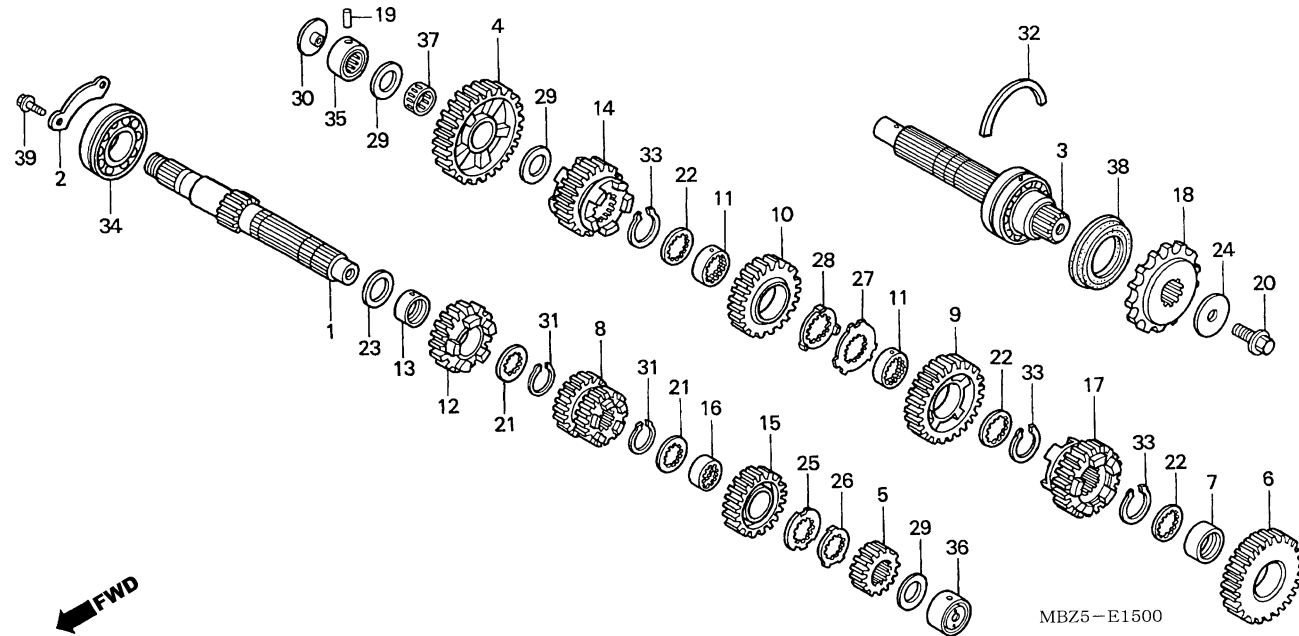
# M-15 Transmissão



2

Ref. N°	N.O.S.	Item de serviço	T.M.O.	Ref. N°	N° da peça	Descrição	Qtd. CB600F 5	N° de série	Tipo
1	(5,8,12,15)			1	23211-MAL-A00	Árvore Principal (14D) .....	1	.....	.....
210141		Árvore Principal, Transmissão .....	5,4	2	23212-MV9-670	Placa, Fixação Rolamento .....	1	.....	.....
		• Inclui: Instalação motor		3	23220-MBZ-610	Árvore, Secundária Comp. ....	1	.....	.....
210141A		• Substituição árvore secundária (Adicional) .....	0,2	4	23421-MV9-670	Engrenagem, Secundária 1ª (41D) .....	1	.....	.....
3	(4,6,9,10,14,17)			5	23431-MV9-670	Engrenagem, Principal 2ª (16D) .....	1	.....	.....
210142		Árvore Secundária, Transmissão .....	5,3	6	23441-MAL-600	Engrenagem, Secundária 2ª (33D) .....	1	.....	.....
		• Inclui: Instalação motor		7	23442-MM4-000	Bucha, 28mm .....	1	.....	.....
210142A		• Substituição árvore principal (Adicional) .....	0,3	8	23451-MAL-A00	Engrenagem, Principal 3ª e 4ª (17D/19D) .....	1	.....	.....
18	213135	Pinhão, Transmissão .....	0,3	9	23461-MAL-600	Engrenagem, Secundária 3ª (28D) .....	1	.....	.....
34	2101C5	Rolamento, Árvore Principal: Direito .....	5,4	10	23481-MAL-600	Engrenagem, Secundária 4ª (26D) .....	1	.....	.....
		• Inclui: Instalação motor		11	23482-MV9-670	Bucha, 28x31x9 .....	2	.....	.....
2101C6		Rolamento, Árvore Principal: Ambos .....	5,4	12	23491-MAL-600	Engrenagem, Principal 5ª (20D) .....	1	.....	.....
		• Inclui: Instalação motor		13	23496-MM4-000	Bucha, 25x14 .....	1	.....	.....
2101D4		Rolamento, Árvore Principal e Secundária: Todos .....	5,4	14	23501-MAL-600	Engrenagem, Secundária 5ª (24D) .....	1	.....	.....
		• Inclui: Instalação motor		15	23511-MAL-600	Engrenagem, Principal 6ª (23D) .....	1	.....	.....
35	2101C8	Rolamento, Árvore Secundária: Direito .....	5,1	16	23512-MV9-670	Bucha, 25x28x13 .....	1	.....	.....
		• Inclui: Instalação motor		17	23521-MBZ-610	Engrenagem, Secundária 6ª (25D) .....	1	.....	.....
2101D4		Rolamento, Árvore Principal e Secundária: Todos .....	5,4	18	23801-MV9-900	Pinhão, Transmissão (15D) .....	1	.....	.....
		• Inclui: Instalação motor		19	24261-283-000	Pino, Guia Garfo Seletor .....	1	.....	.....
				20	90037-422-003	Parafuso, Especial, 10mm .....	1	.....	.....

# M-15 Transmissão

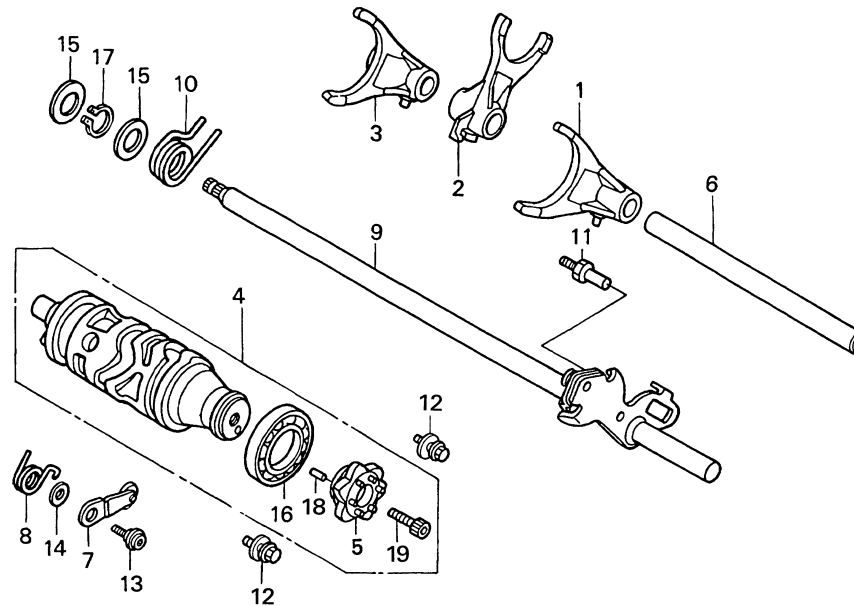


Ref. Nº	N.O.S.	Item de serviço	T.M.O.	Ref. Nº	Nº da peça	Descrição	Qtd. CB600F 5	Nº de série	Tipo
36	2101C2	Rolamento, Árvore Principal: Esquerdo	5,1	21	90451-KY2-000	Arruela, Entalhada, 25x31x1,5	2		
				22	90452-MR7-000	Arruela, Entalhada, 28x34x1,5	3		
		• Inclui: Instalação motor		23	90456-MA6-000	Arruela, Encosto, 25mm	1		
	2101C6	Rolamento, Árvore Principal: Ambos	5,4	24	90459-438-000	Arruela, 10,2mm	1		
		• Inclui: Instalação motor		25	90461-KY2-000	Arruela, Entalhada, 25mm	1		
	2101D4	Rolamento, Árvore Principal e Secundária: Todos	5,4	26	90462-KAZ-000	Arruela, Trava, 25mm	1		
		• Inclui: Instalação motor		27	90463-MR7-000	Arruela, Entalhada, 28mm	1		
				28	90464-MR7-000	Arruela, Trava, 28mm	1		
38	2101G7	Retentor, Óleo, Árvore Secundária: Esquerdo	5,1	29	90469-ME5-000	Arruela, Encosto, 20x0,9	3		
		• Inclui: Instalação motor		30	90559-MM4-000	Placa, Orifício	1		
				31	90601-107-000	Anel, Elástico, 25mm	2		
				32	90602-ML7-000	Anéis, Jogo, 62mm	1		
				33	90603-MN4-000	Anel, Elástico, 28mm	3		
				34	91004-657-008	Rolamento, Esferas, 6305 (TOYO)	1		
				35	91023-MM4-003	Rolamento, Agulhas, 20x34x16,8 (TOYO)	1		
				36	91025-MV9-671	Rolamento, Agulhas, 20mm	1		
				37	91102-MM4-003	Rolamento, Agulhas, 20x24x10	1		
				38	91207-MAL-601	Retentor, Óleo, 40x62x8,4	1		
				39	95701-06014-00	Parafuso, Flange, 6x14	2		

FWD

## M-16

### Eixo Seletor de Marchas



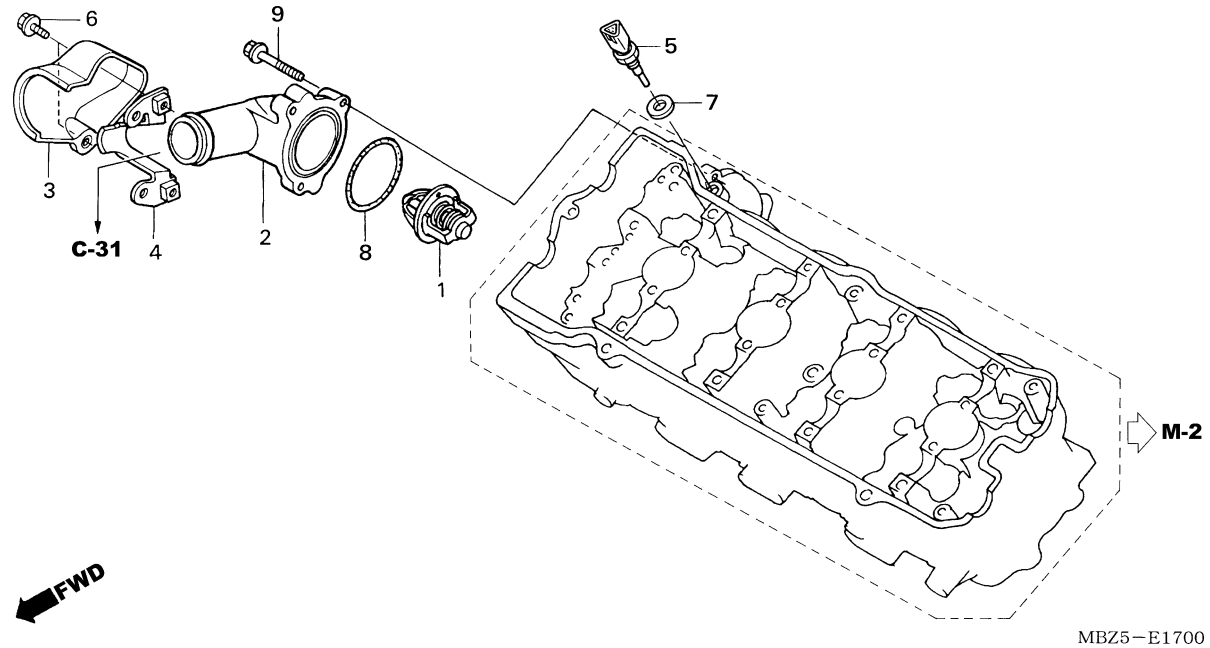
MBZ5-E1600

2

Ref. N°	N.O.S.	Item de serviço	T.M.O.	Ref. N°	N° da peça	Descrição	Qtd. CB600F 5	N° de série	Tipo
1	(2,3,6)			1	24211-MAL-600	Garfo, Direito .....	1	.....	.....
210112		Garfo, Seletor .....	2,1	2	24212-MBZ-K00	Garfo, Central .....	1	.....	.....
		• Nota: Mesmo tempo para duas unidades ou mais		3	24213-MAL-600	Garfo, Esquerdo .....	1	.....	.....
4	2101A9	Tambor, Seletor .....	2,1	4	24310-MBZ-K00	Tambor, Seletor Comp. ....	1	.....	.....
5	2101B2	Excêntrico, Posicionador Marchas ...	1,1	5	24315-MW0-791	Excêntrico, Posicionador Marchas .....	1	.....	.....
7		(8)		6	24321-MV9-670	Eixo, Garfo Seletor .....	1	.....	.....
	210125	Posicionador ou Mola, Tambor Seletor .....	1,0	7	24430-MW0-000	Posicionador Comp., Tambor Seletor .....	1	.....	.....
9		(10)		8	24435-MAE-000	Mola, Posicionador Marchas .....	1	.....	.....
	210122	Eixo, Tambor Seletor .....	1,0	9	24610-MBZ-G00	Eixo Comp., Tambor Seletor .....	1	.....	.....
16	2101C3	Rolamento, Tambor Seletor .....	2,2	10	24651-MAS-E00	Mola Retorno, Sistema Seletor .....	1	.....	.....
				11	24652-035-000	Pino, Mola Retorno .....	1	.....	.....
				12	90021-MM5-000	Parafuso-Arruela, 6x12 .....	2	.....	.....
				13	90022-MY5-600	Parafuso Fixação, Posicionador .....	1	.....	.....
				14	90417-360-000	Arruela, Posicionador .....	1	.....	.....
				15	90451-155-000	Arruela, 14mm .....	2	.....	.....
				16	91008-374-003	Rolamento, Esferas, 16005 (NTN) .....	1	.....	.....
				17	94510-14000	Anel, Elástico, Externo, 14mm .....	1	.....	.....
				18	96220-40080	Roleta, 4x8 .....	1	.....	.....
				19	96600-08020-10	Parafuso, Allen, 8x20 .....	1	.....	.....

# M-17

## Termostato

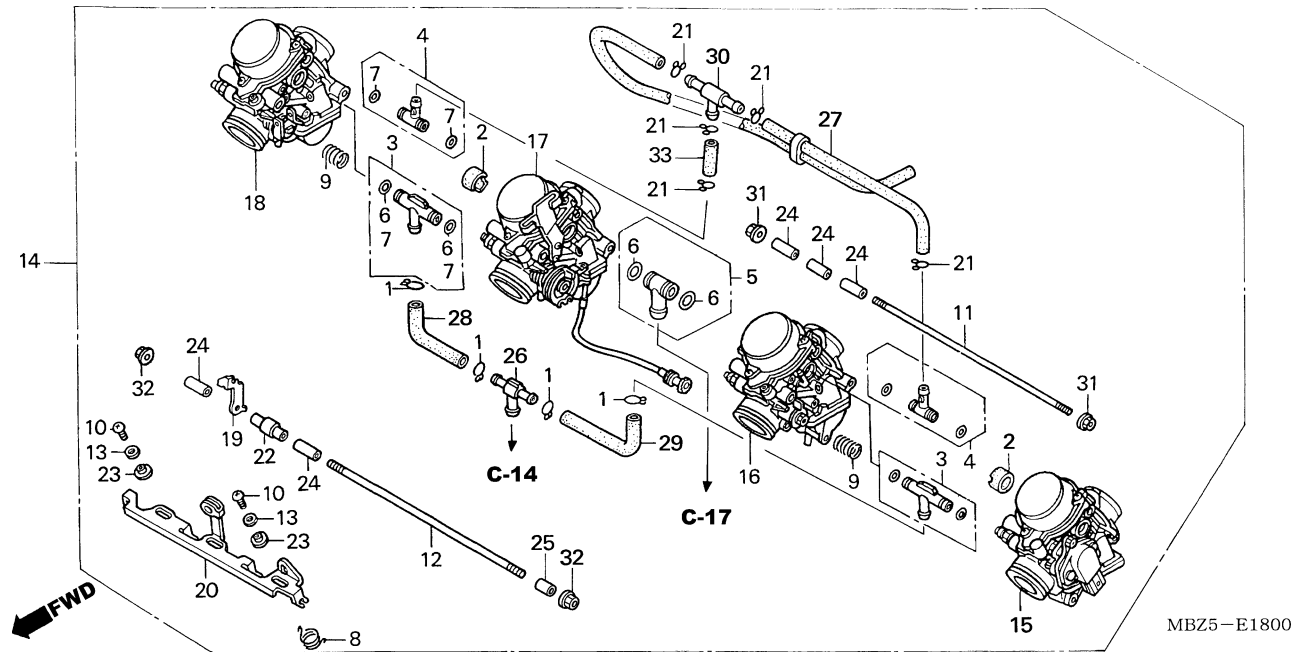


Ref. Nº	N.O.S.	Item de serviço	T.M.O.	Ref. Nº	Nº da peça	Descrição	Qt. CB600F 5	Nº de série	Tipo
1	114116	Termostato .....	0,3	1	19300-ML7-003	Termostato, Comp. ....	1	.....	.....
2		(8) Tampa, Termostato .....	0,2	2	19315-MV9-670	Tampa, Termostato .....	1	.....	.....
3	1141B3	Tampa, Externa Termostato .....	0,1	3	19316-MBZ-G00	Tampa, Termostato (B) .....	1	.....	.....
4	1141G8	Suporte, Termostato .....	0,1	4	19320-MBZ-610	Suporte, Termostato .....	1	.....	.....
5	6171A9	Sensor, Temperatura Água .....	0,2	5	37870-MAT-E01	Sensor Comp., Temperatura Água .....	1	.....	.....
				6	90010-GHB-610	Parafuso, Flange, 6x12 .....	2	.....	.....
				7	90454-MC7-000	Arruela, Especial, 12mm .....	1	.....	.....
				8	91373-733-003	Anel, Vedação, 45,5x2,5 (ARAI) .....	1	.....	.....
				9	96001-06025-00	Parafuso, Flange, 6x25 .....	3	.....	.....



# M-18

## Carburador

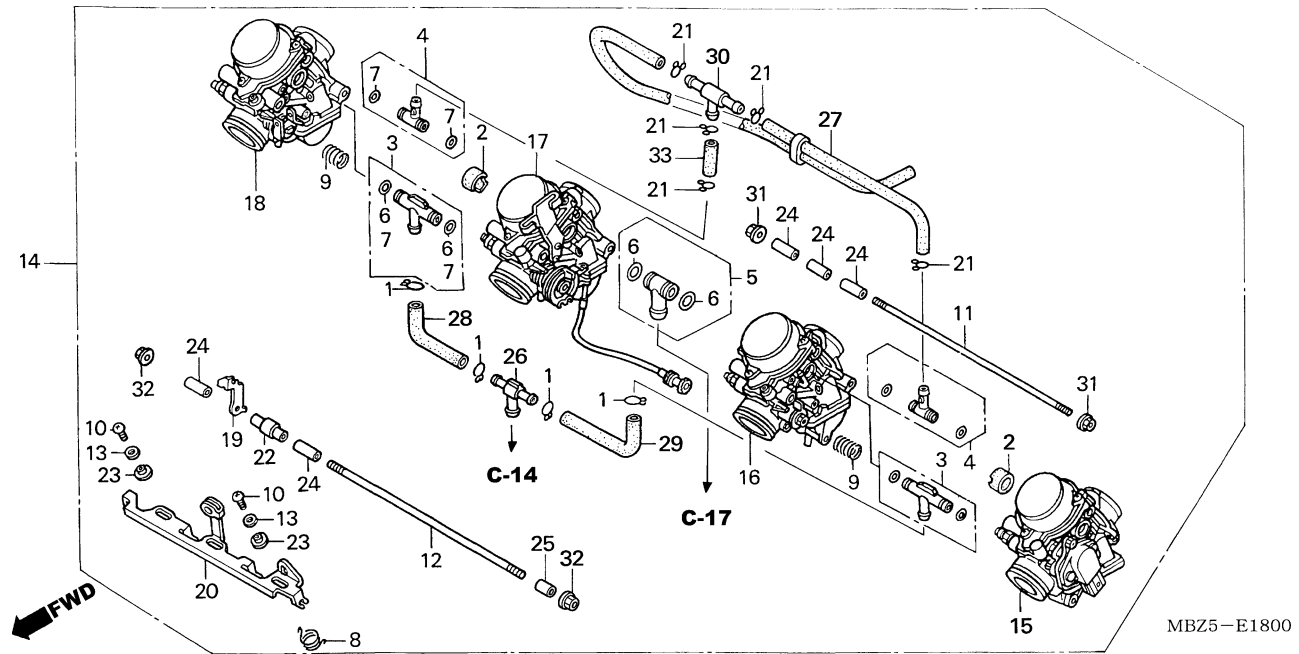


2

Ref. N°	N.O.S.	Item de serviço	T.M.O.	Ref. N°	N° da peça	Descrição	Qtd. CB600F 5	N° de série	Tipo
3	(4,5)			1	15772-292-010	Presilha, Tubo Respiro .....	4	.....	.....
	3111A9	Junção, Combustível .....	1,3	2	16024-KAZ-000	Junção .....	2	.....	.....
		• Nota: Mesmo tempo para duas unidades ou mais		3	16024-MZ2-E00	Junção, Jogo .....	2	.....	.....
14	3111B5	Carburador, Comp. ....	1,1	4	16026-MZ2-E00	Junção, Jogo .....	2	.....	.....
15	311105	Carburador .....	1,3	5	16027-MAL-E00	Junção, Jogo .....	1	.....	.....
	311105G	• Substituição 2 carburador (Adicionais) .....	0,3	6	16039-MZ1-790	Junta C, Jogo .....	2	.....	.....
	311105A	• Substituição 3 carburador (Adicionais) .....	0,6	7	16040-MZ1-790	Junta B, Jogo .....	2	.....	.....
	311105B	• Substituição 4 carburador (Adicionais) .....	0,9	8	16051-MZ5-670	Mola, Pistão Vácuo .....	1	.....	.....
20	3111F0	Alavanca, Partida .....	0,4	9	16053-MA6-003	Mola .....	2	.....	.....
				10	16081-KAZ-000	Parafuso, Sextavado, 4x8 .....	2	.....	.....
				11	16083-MAT-000	Parafuso .....	1	.....	.....
				12	16084-MER-D01	Parafuso .....	1	.....	.....
				13	16085-MV4-000	Arruela, Lisa .....	2	.....	.....
				14	16100-MBZ-B21	Carburador Comp. (VP49R A) .....	1	.....	.....
				15	16101-MBZ-B21	Carburador Comp. 1 .....	1	.....	.....
				16	16102-MBZ-B21	Carburador Comp. 2 .....	1	.....	.....
				17	16103-MBZ-B21	Carburador Comp. 3 .....	1	.....	.....
				18	16104-MBZ-B21	Carburador Comp. 4 .....	1	.....	.....
				19	16119-MBZ-610	Suporte, Placa .....	1	.....	.....
				20	16120-MBZ-610	Alavanca, Partida .....	1	.....	.....

# M-18

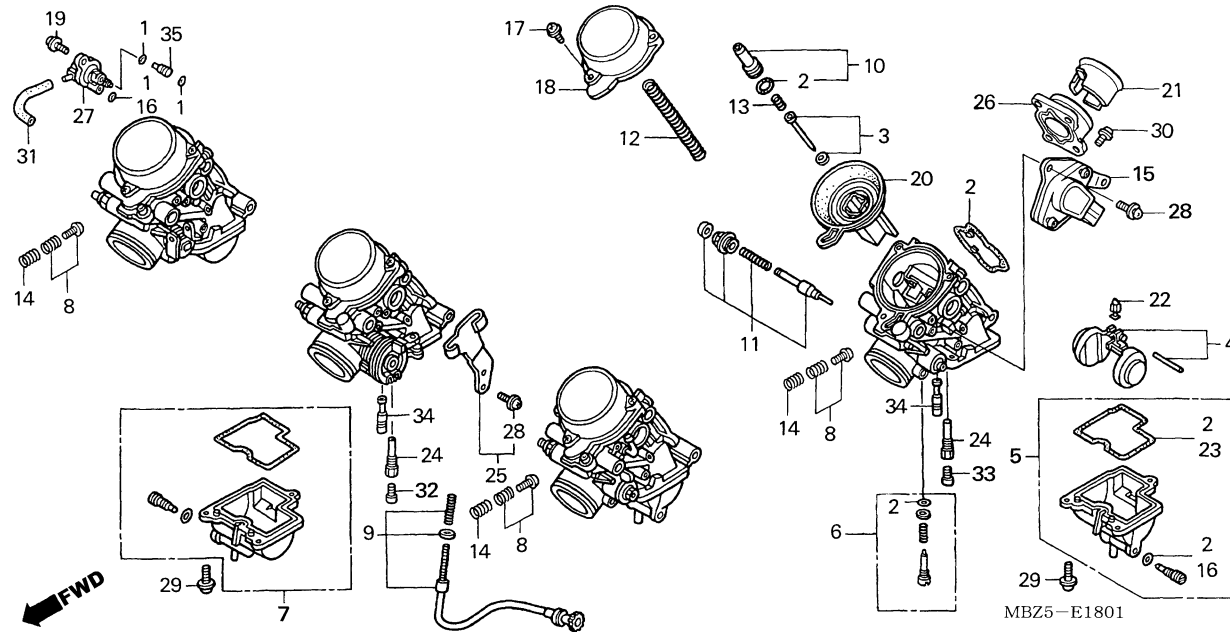
## Carburador



Ref. N°	N.O.S.	Item de serviço	T.M.O.	Ref. N°	N° da peça	Descrição	Qt. CB600F	N° de série	Tipo
				21	16163-MB3-671	Presilha, Tubo .....	5	.....	.....
				22	16172-MBZ-610	Bucha .....	1	.....	.....
				23	16175-MZ1-000	Bucha .....	2	.....	.....
				24	16178-MAS-600	Pino, Guia, 7,9x20 .....	5	.....	.....
				25	16178-MBZ-K31	Pino, Guia, 7,9x12,4 .....	1	.....	.....
				26	16180-MM5-601	Junção T .....	1	.....	.....
				27	16195-MBZ-610	Tubo Comp., Ar .....	1	.....	.....
				28	16195-MY9-000	Tubo, Combustível .....	1	.....	.....
				29	16199-MY9-000	Tubo, Combustível .....	1	.....	.....
				30	17195-MN5-000	Junção T .....	1	.....	.....
				31	94050-05000	Porca, Flange, 5mm .....	2	.....	.....
				32	94050-06000	Porca, Flange, 6mm .....	2	.....	.....
				33	95005-70025-50	Tubo, 7x25 (95005-70001-50M) .....	1	.....	.....

# M-18.1

## Carburador (Componentes)

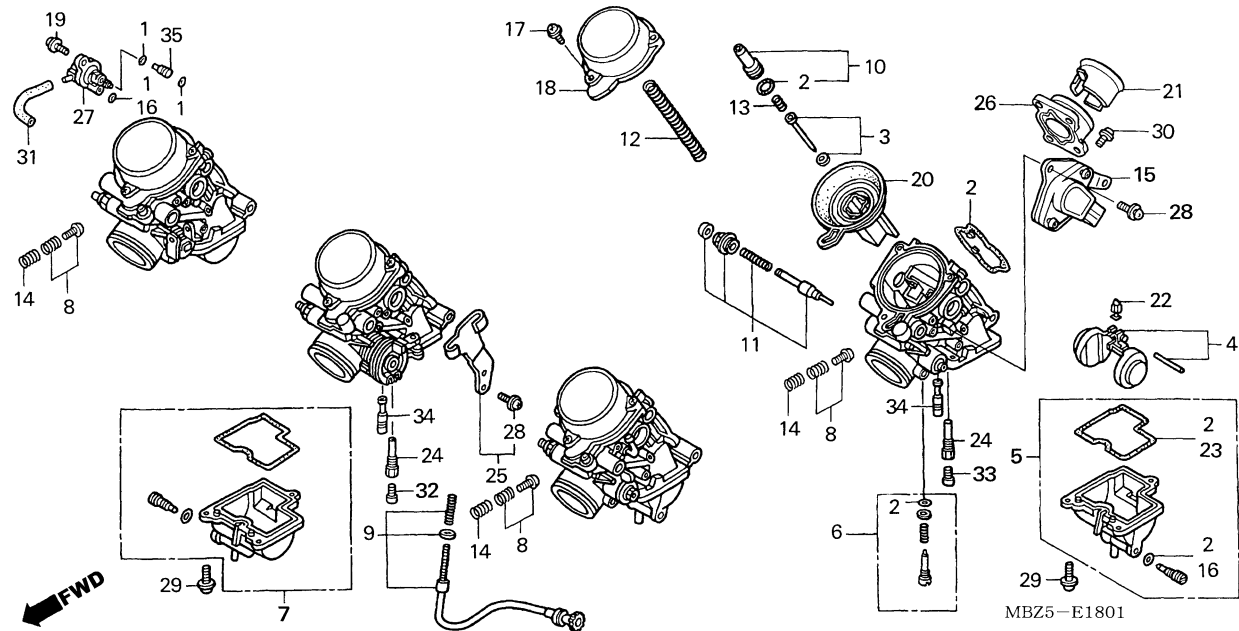


2

Ref. N°	N.O.S.	Item de serviço	T.M.O.	Ref. N°	N° da peça	Descrição	Qtd. CB600F 5	N° de série	Tipo
3	3111A3	Válvula, Agulha .....	0,5	1	16010-HM7-670	Juntas, Jogo .....	4	.....	.....
	3111A3A	• Substituição 2 válvulas agulha, jogo (Adicionais) .....	0,2	2	16010-MZ5-920	Juntas A, Jogo .....	4	.....	.....
	3111A3B	• Substituição 3 válvulas agulha, jogo (Adicionais) .....	0,4	3	16012-MBZ-B21	Válvula, Agulha .....	4	.....	.....
	3111A3C	• Substituição 4 válvulas agulha, jogo (Adicionais) .....	0,6	4	16013-MBZ-610	Bóia, Jogo .....	4	.....	.....
4	311120	Bóia ou Válvula Bóia .....	0,9	5	16015-MZ5-920	Cuba Bóia, Jogo (Carburador No.1 e 2) .....	2	.....	.....
	311120G	• Substituição 2 bóias, jogo (Adicionais) .....	0,2	6	16016-MY5-850	Parafuso, Jogo .....	4	.....	.....
	311120A	• Substituição 3 bóias, jogo (Adicionais) .....	0,4	7	16023-MAS-600	Cuba Bóia, Jogo .....	2	.....	.....
	311120B	• Substituição 4 bóias, jogo (Adicionais) .....	0,6	8	16028-MZ2-E00	Parafuso, Jogo .....	3	.....	.....
5	3111A6	Cuba, Bóia .....	0,7	9	16029-MZ1-790	Parafuso, Jogo .....	1	.....	.....
	3111A6A	• Substituição 2 cubas bóia, jogo (Adicionais) .....	0,1	10	16037-MZ1-790	Placa Válvula, Jogo .....	4	.....	.....
	3111A6B	• Substituição 3 cubas bóia, jogo (Adicionais) .....	0,2	11	16046-MBZ-610	Válvula Partida, Jogo .....	4	.....	.....
	3111A6C	• Substituição 4 cubas bóia, jogo (Adicionais) .....	0,3	12	16050-MBZ-A11	Mola, Pistão Vácuo .....	4	.....	.....
11	311125	Válvula, Partida .....	0,5	13	16051-MV4-000	Mola, Pistão Vácuo .....	4	.....	.....
	311125G	• Substituição 2 válvulas partida, jogo (Adicionais) .....	0,1	14	16052-KG4-003	Mola, Pistão Vácuo .....	3	.....	.....
	311125E	• Substituição 3 válvulas partida, jogo (Adicionais) .....	0,2	15	16060-MBZ-K31	Sensor Comp., Acelerador .....	1	.....	.....
				16	16075-GHB-640	Anel, Vedação, 1,3x4,3 .....	8	.....	.....
				17	16080-MV4-000	Parafuso-Arruela .....	12	.....	.....
				18	16107-MZ5-671	Tampa Carburador .....	4	.....	.....
				19	16108-MW0-750	Parafuso .....	4	.....	.....
				20	16111-MBZ-610	Pistão Comp., Vácuo .....	4	.....	.....

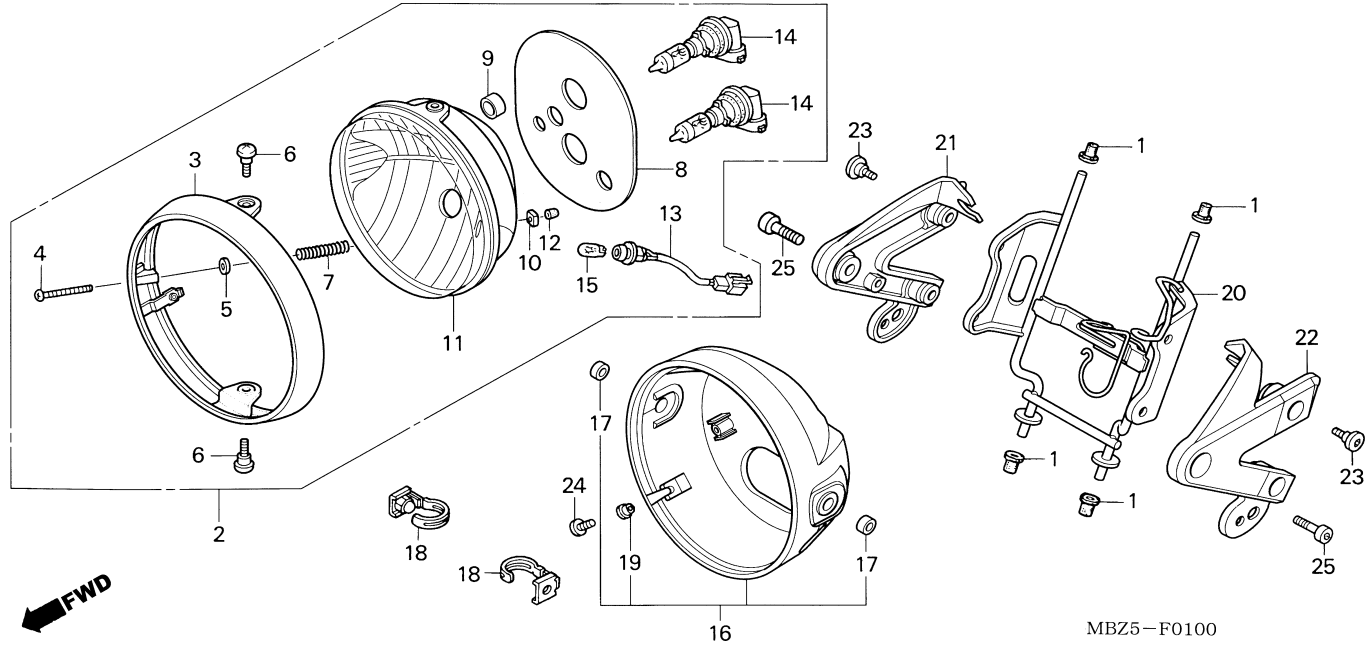
## M-18.1

### Carburador (Componentes)



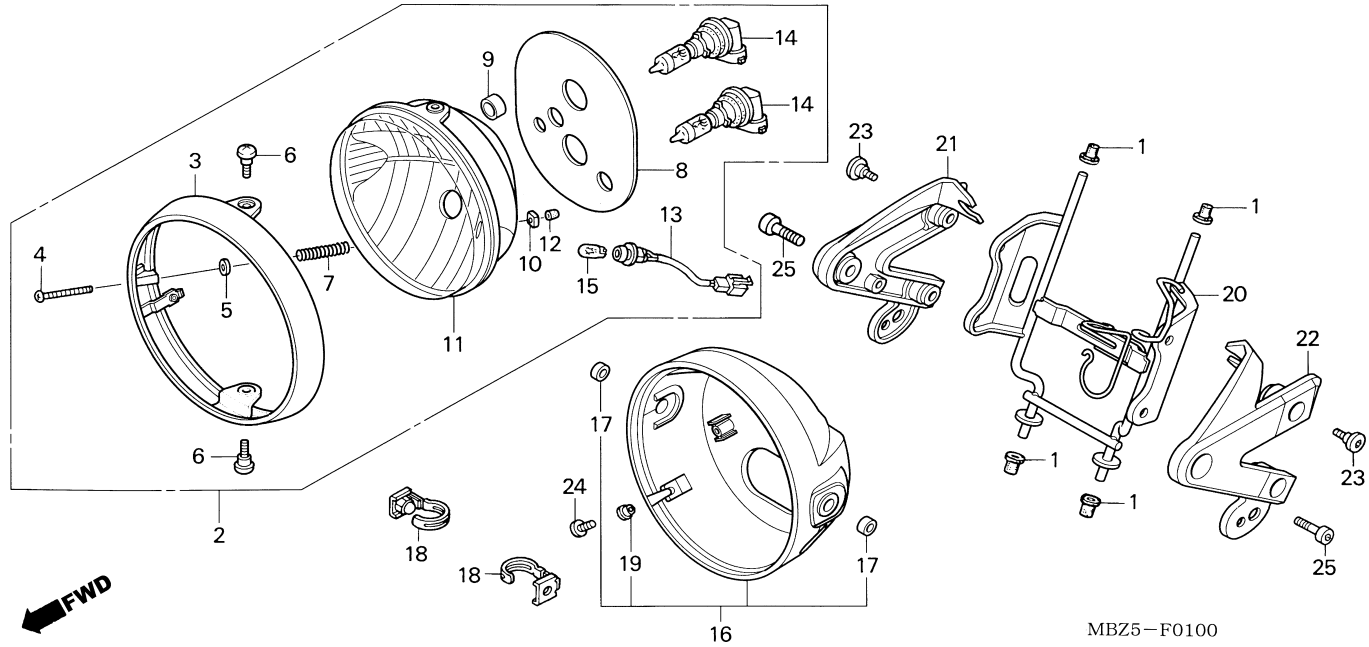
Ref. N°	N.O.S.	Item de serviço	T.M.O.	Ref. N°	N° da peça	Descrição	Qt. CB600F 5	N° de série	Tipo
(11)	311125F	• Substituição 4 válvulas partida, jogo (Adicionais)	0,3	21	16141-MBZ-610	Funil, Ar	4		
15	617115	Sensor, Acelerador	0,2	22	16155-MBZ-B21	Válvula Cuba, Comp.	4		
20	311109	Pistão, Vácuo	0,5	23	16163-MZ5-920	Junta, Cuba Bóia	4		
	311109G	• Substituição 2 pistões vácuo (Adicionais)	0,2	24	16165-MBZ-B21	Pulverizador	4		
	311109A	• Substituição 3 pistões vácuo (Adicionais)	0,4	25	16169-MZ2-600	Suporte, Fiação	1		
	311109B	• Substituição 4 pistões vácuo (Adicionais)	0,6	26	16188-MZ1-000	Placa, Fixação Funil	4		
27	3111B8	Válvula, Ar	1,3	27	16510-MBT-621	Válvula Comp., Ar	4		
		• Nota: Cilindro lateral No. 1,2,3		28	93892-05010-10	Parafuso-Arruela, 5x10	3		
	3111B8A	• Substituição 2 válvula ar (Adicionais)	0,3	29	93892-05016-10	Parafuso-Arruela, 5x16	12		
	3111B8B	• Substituição 3 válvula ar (Adicionais)	0,6	30	93893-04014-17	Parafuso-Arruela, 4x14	16		
	3111C2	Válvula, Ar	0,2	31	95005-35060-20	Tube, 3,5x60 (95005-35001-20M)	4		
		: Cilindro lateral No. 4	0,2	32	99101-MBZ-1180	Gicleur Principal, #118 (Carburador No. 2 e 3)	2		
33	3111D4	Gicleur, Principal	0,9	33	99101-443-1150	Gicleur Principal, #115 (Carburador No.1 e 4)	2		
	3111D4A	.Substituição 2 gicleur principais (Adicionais)	0,2	34	99103-MAL-0400	Gicleur, Marcha Lenta, #40	4		
	3111D4B	.Substituição 3 gicleur principais (Adicionais)	0,4	35	99108-MBZ-0850	Gicleur, #85	4		
	3111D4C	.Substituição 4 gicleur principais (Adicionais)	0,6						

# C-1 Farol



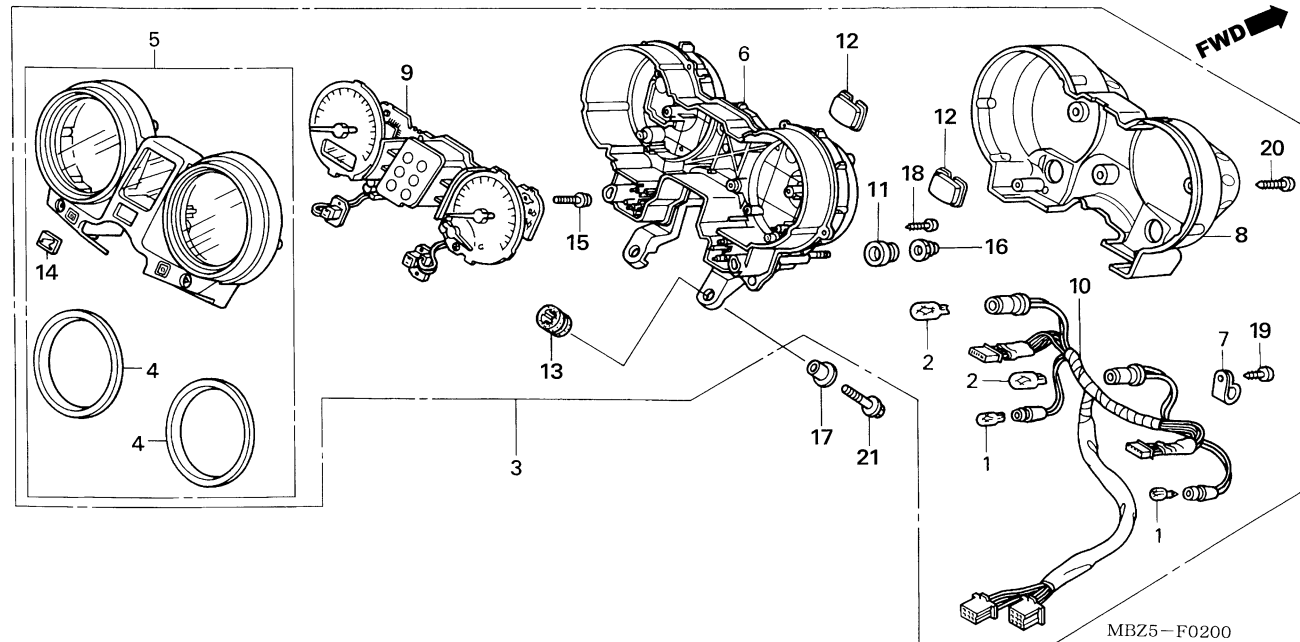
Ref. N°	N.O.S.	Item de serviço	T.M.O.	Ref. N°	N° da peça	Descrição	Qtd. CB600F 5	N° de série	Tipo
2	616115	Farol, Comp. ....	0,1	1	19113-MB1-870	Coxim, Fixação .....	4	.....	.....
11	6161A7	Unidade, Farol .....	0,2	2	33100-MBZ-K31	Farol, Comp. ....	1	.....	.....
14	616118	Lâmpada, Farol .....	0,1	3	33101-MBZ-K31	Aro Comp., Farol .....	1	.....	.....
		• Nota: Mesmo tempo para duas unidades		4	33103-MAH-671	Parafuso, Regulagem Farol .....	1	.....	.....
				5	33105-MAH-671	Arruela .....	1	.....	.....
15	616182	Lâmpada, Posição .....	0,1						
16	616103	Carcaça, Farol .....	0,3	6	33106-MBZ-K31	Parafuso .....	2	.....	.....
20	6161G7	Suporte, Farol .....	0,8	7	33107-MCC-611	Mola, Regulagem Farol .....	1	.....	.....
21	6161L6	Placa, Farol: Direito .....	0,3	8	33112-MBZ-K31	Borracha, Farol .....	1	.....	.....
	6161L7	Placa, Farol: Ambas .....	0,4	9	33113-MBW-D21	Tube, Farol .....	1	.....	.....
22	6161L5	Placa, Farol: Esquerdo .....	0,3	10	33118-438-841	Porca, Regulagem Farol .....	1	.....	.....
	6161L7	Placa, Farol: Ambas .....	0,4	11	33120-MBZ-K31	Unidade, Farol .....	1	.....	.....
				12	33136-426-830	Tampa, Parafuso .....	1	.....	.....
				13	33150-MCC-611	Soquete, Lâmpada Posição .....	1	.....	.....
				14	33165-S5A-003	Lâmpada do Farol (H11) (12V 55W) .....	2	.....	.....
				15	33301-SAO-741	Lâmpada da Luz de Posição (12V 5W) (STANLEY) .....	1	.....	.....
				16	61301-MBZ-K00	Carcaça, Farol .....	1	.....	.....
				17	61302-KE5-000	Bucha, Carcaça Farol .....	2	.....	.....
				18	61303-GF6-910	Porca, Carcaça Farol .....	2	.....	.....
				19	61304-379-690	Bucha, Fixação Farol .....	2	.....	.....
				20	61311-MBZ-B20	Suporte Comp., Farol .....	1	.....	.....

**C-1**  
**Farol**



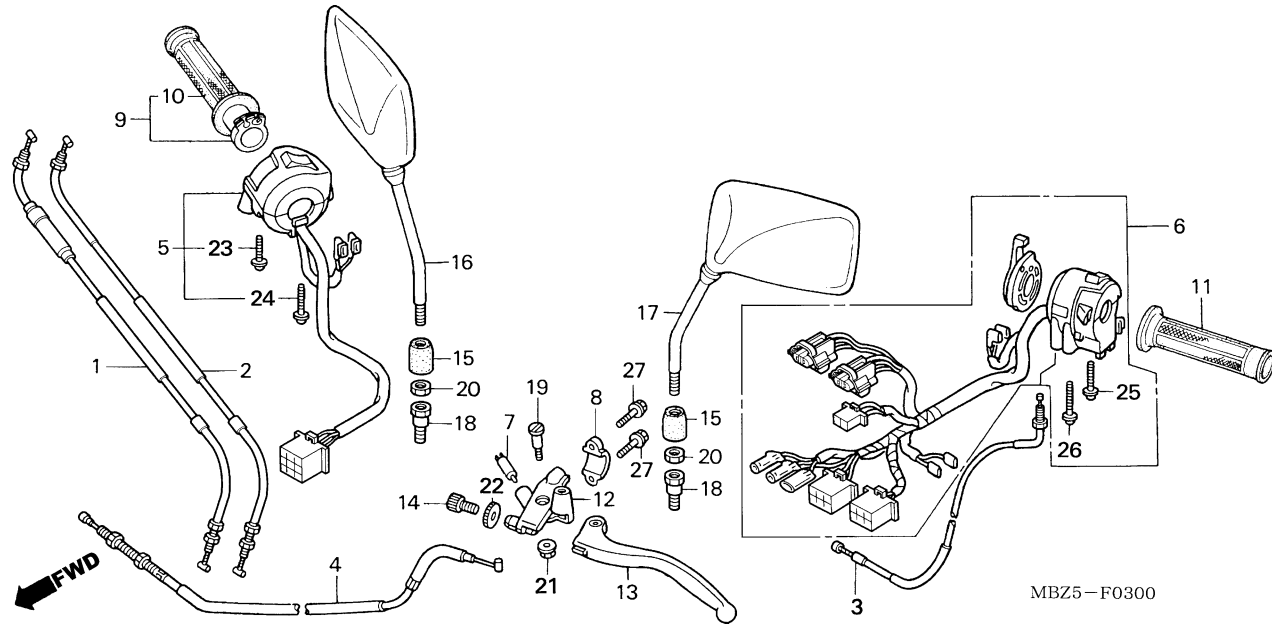
Ref. N°	N.O.S.	Item de serviço	T.M.O.	Ref. N°	N° da peça	Descrição	Qtd. CB600F	N° de série	Tipo
				21	61312-MBZ-K00ZA	Suporte, Farol Direito *NH109MS* ..... Prata Shot Metálica Especial	1	.....	.....
				22	61313-MBZ-K00ZA	Suporte, Farol Esquerdo *NH109MS* ..... Prata Shot Metálica Especial	1	.....	.....
				23	90113-MM5-000	Parafuso, Phillips, 6x14 .....	4	.....	.....
				24	90114-KFK-000	Parafuso, Especial, 5x12 .....	2	.....	.....
				25	90155-MBR-000	Parafuso, Allen, 8x26 .....	2	.....	.....

## C-2 Instrumentos



Ref. N°	N.O.S.	Item de serviço	T.M.O.	Ref. N°	N° da peça	Descrição	Qtd. CB600F	N° de série	Tipo
3	8121A1	Instrumentos, Comp. ....	0,5	1	34908-MG9-951	Lâmpada (12V 1,7W) .....	2	.....	.....
5	8121B4	Tampa: Superior .....	0,6	2	34909-MCB-611	Lâmpada (12V1,7W H.D) .....	2	.....	.....
6	8121B5	Tampa: Inferior .....	0,8	3	37100-MBZ-K01	Instrumentos, Comp. ....	1	.....	.....
8	8121D6	Tampa, Externa .....	0,5	4	37101-MCZ-300	Anel, Instrumentos .....	2	.....	.....
9	8121A3	Velocímetro, Comp. ....	0,7	5	37102-MCZ-E00	Tampa Comp., Superior .....	1	.....	.....
10	8121C6	Sub Fiação, Instrumentos .....	0,6	6	37103-MBZ-K00	Tampa Comp., Inferior .....	1	.....	.....
				7	37121-KV3-008	Presilha .....	1	.....	.....
				8	37130-MBZ-K01	Tampa Externa .....	1	.....	.....
				9	37200-MBZ-K00	Velocímetro, Comp. ....	1	.....	.....
				10	37205-MBZ-K01	Soquete, Comp. ....	1	.....	.....
				11	37215-MA6-008	Coxim, Fixação Instrumentos .....	2	.....	.....
				12	37218-GE1-741	Borracha .....	2	.....	.....
				13	37244-MB2-008	Coxim, Fixação Velocímetro .....	2	.....	.....
				14	86150-KPG-901	Emblema .....	1	.....	.....
				15	90101-MCE-003	Parafuso-Arruela, 3x18 .....	4	.....	.....
				16	90201-ZM0-J20	Capa, Porca, 6mm .....	2	.....	.....
				17	90502-MCE-000	Bucha, 16x6,2x13,5 .....	2	.....	.....
				18	93903-22420	Parafuso, Fixação, 3x16 .....	6	.....	.....
				19	93903-24320	Parafuso, Fixação, 4x12 .....	1	.....	.....
				20	93903-24480	Parafuso, Fixação, 4x16 .....	5	.....	.....
				21	95701-06028-07	Parafuso, Flange, 6x28 .....	2	.....	.....

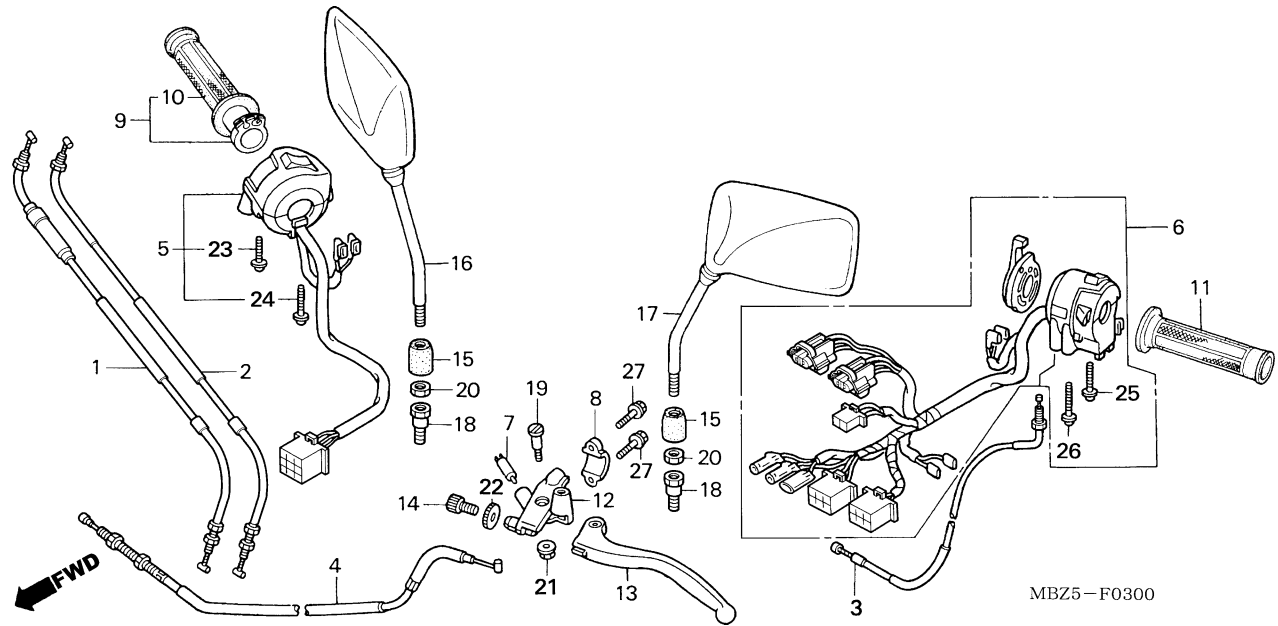
**C-3**  
**Alavanca • Interruptor**  
**• Cabos**



Ref. Nº	N.O.S.	Item de serviço	T.M.O.	Ref. Nº	Nº da peça	Descrição	Qt. CB600F 5	Nº de série	Tipo
1	8111A2	Cabo A, Acelerador .....	0,7	1	17910-MBZ-K00	Cabo Comp. A, Acelerador .....	1	.....	.....
		• Nota: Mesmo tempo para duas unidades		2	17920-MBZ-K00	Cabo Comp. B, Acelerador .....	1	.....	.....
2	8111A3	Cabo B, Acelerador .....	0,7	3	17950-MBZ-K00	Cabo Comp., Afogador .....	1	.....	.....
		• Nota: Mesmo tempo para duas unidades		4	22870-MBZ-G00	Cabo Comp., Embreagem .....	1	.....	.....
				5	35013-MBZ-K01	Interruptor Comp., Partida Emergência .....	1	.....	.....
3	811120	Cabo, Afogador .....	0,3	6	35020-MBZ-K00	Interruptor Comp., Sinalizador .....	1	.....	.....
4	811115	Cabo, Embreagem .....	0,2	7	35330-413-003	Interruptor Comp., Embreagem .....	1	.....	.....
5	615120	Interruptor, Partida Emergência .....	0,6	8	45517-MBL-611	Suporte, Cilindro Mestre .....	1	.....	.....
6	615118	Interruptor, Sinalizador .....	0,5	9	53140-KT8-710	Manopla Direita, Comp. ....	1	.....	.....
7	6151A9	Interruptor, Embreagem .....	0,2	10	53165-KT8-710	Manopla Direita .....	1	.....	.....
9	810150	Manopla, Acelerador .....	0,3						
10	8101C1	Manopla: Direito .....	0,2	11	53166-KT8-710	Manopla Esquerda .....	1	.....	.....
11	8101C0	Manopla: Esquerdo .....	0,1	12	53172-MY5-C60	Suporte, Alavanca .....	1	.....	.....
12	8101C8	Suporte, Alavanca: Esquerdo .....	0,2	13	53178-KV0-000	Alavanca Comp., Esquerda .....	1	.....	.....
13	8101C6	Alavanca: Esquerdo .....	0,1	14	53192-MY5-730	Parafuso, Ajuste Cabo .....	1	.....	.....
				15	88113-KB4-620	Capa, Porca Trava .....	2	.....	.....
				16	88210-MBZ-K00	Espelho Retrovisor, Direito .....	1	.....	.....
				17	88220-MBZ-K00	Espelho Retrovisor, Esquerdo .....	1	.....	.....
				18	90003-MW3-620	Parafuso, Adaptador, 10mm .....	2	.....	.....
				19	90113-438-000	Parafuso, Articulação .....	1	.....	.....
				20	90201-MW3-620	Porca, Sextavada, 10mm .....	2	.....	.....

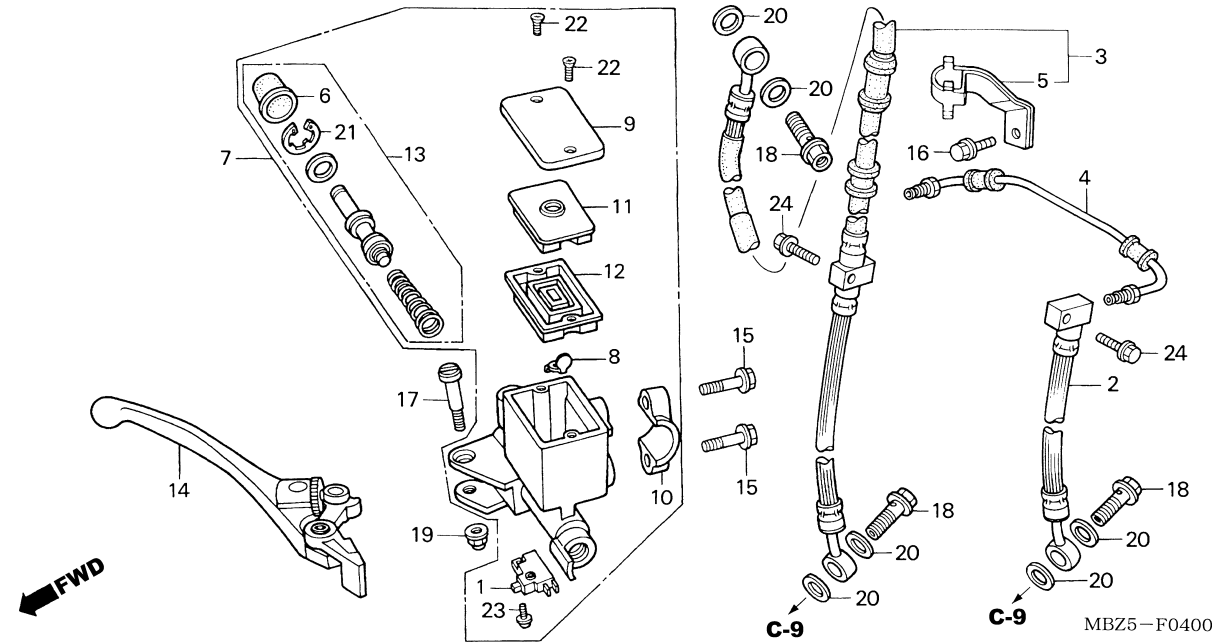


**C-3**  
**Alavanca • Interruptor**  
**• Cabos**



Ref. N°	N.O.S.	Item de serviço	T.M.O.	Ref. N°	N° da peça	Descrição	Qtd. CB600F	N° de série	Tipo
				21	90201-MY5-730	Porca, Trava .....	1	.....	.....
				22	90321-MY5-730	Porca, Fixação .....	1	.....	.....
				23	93892-05020-07	Parafuso-Arruela, 5x20 .....	1	.....	.....
				24	93892-05025-07	Parafuso-Arruela, 5x25 .....	1	.....	.....
				25	93892-05035-07	Parafuso-Arruela, 5x35 .....	1	.....	.....
				26	93892-05045-07	Parafuso-Arruela, 5x45 .....	1	.....	.....
				27	96001-06022-07	Parafuso, Flange, 6x22 .....	2	.....	.....

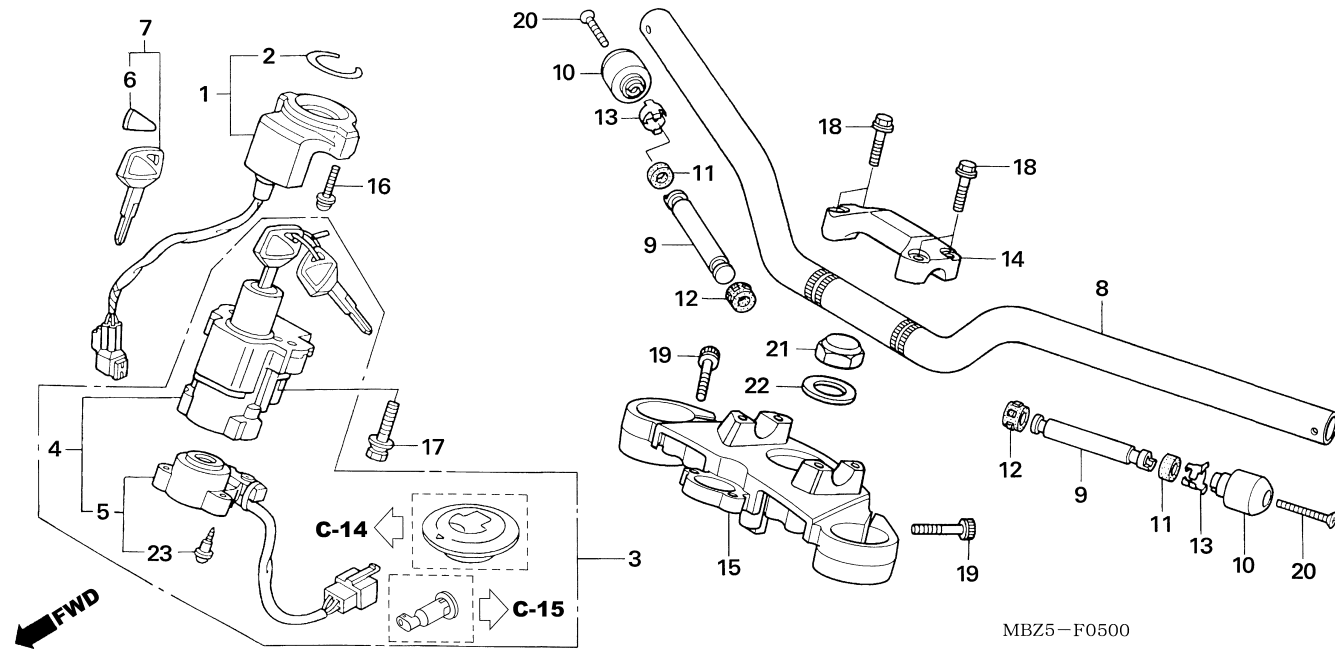
## C-4 Cilindro Mestre Freio Dianteiro



Ref. Nº	N.O.S.	Item de serviço	T.M.O.	Ref. Nº	Nº da peça	Descrição	Qt. CB600F 5	Nº de série	Tipo
1	6151B2	Interruptor, Freio: Dianteiro .....	0,1	1	35340-MM5-600	Interruptor Comp., Freio Dianteiro .....	1	.....	.....
2	7121A1	Mangueira, Freio: Dianteiro Esquerdo .....	0,4	2	45125-MBZ-G01	Mangueira, Freio Dianteiro Esquerdo .....	1	.....	.....
		• Inclui: Sangria freios		3	45125-MBZ-K01	Mangueira, Freio Dianteiro Direito .....	1	.....	.....
3	7121A2	Mangueira, Freio: Dianteiro Direito ....	0,4	4	45135-MBZ-D00	Tube, Freio Dianteiro .....	1	.....	.....
		• Inclui: Sangria freios		5	45158-MBZ-G00	Presilha, Mangueira Freio Dianteiro .....	1	.....	.....
4	7121C5	Tube, Freio Dianteiro .....	0,4	6	45504-410-003	Capa, Comp. ....	1	.....	.....
		• Inclui: Sangria freios		7	45510-MW3-601	Cilindro Mestre, Freio Dianteiro (NISSIN) .....	1	.....	.....
7	712105	Cilindro Mestre, Freio Dianteiro .....	0,4	8	45512-MA6-006	Protetor .....	1	.....	.....
		• Inclui: Sangria freios		9	45513-MM5-016	Tampa, Reservatório, Cilindro Mestre (NISSIN) .....	1	.....	.....
12	7121G6	Diafragma, Cilindro Mestre Freio Dianteiro .....	0,1	10	45517-166-006	Suporte, Cilindro Mestre .....	1	.....	.....
13	7121G9	Pistão, Jogo Freio Dianteiro .....	0,4	11	45518-MM5-006	Placa, Diafragma .....	1	.....	.....
		• Inclui: Sangria freios		12	45520-MM5-006	Diafragma .....	1	.....	.....
14	8101C7	Alavanca: Direito .....	0,1	13	45530-471-831	Cilindro Mestre, Jogo .....	1	.....	.....
				14	53170-MBW-006	Alavanca Comp., Dianteira .....	1	.....	.....
				15	90101-MBZ-G00	Parafuso, Flange, 6x22 .....	2	.....	.....
				16	90102-MW3-600	Parafuso, Flange, 6x10 .....	1	.....	.....
				17	90114-MA5-671	Parafuso, Alavanca .....	1	.....	.....
				18	90145-MS9-612	Parafuso de Óleo, 10x22 .....	3	.....	.....
				19	90201-415-000	Porca, Cega, 6mm .....	1	.....	.....
				20	90545-300-000	Arruela, Parafuso de Óleo .....	6	.....	.....
				21	90651-MA5-671	Anel, Elástico .....	1	.....	.....
				22	93600-04012-1G	Parafuso, Phillips, Cabeça Chata, 4x12 .....	2	.....	.....
				23	93893-04012-17	Parafuso-Arruela, 4x12 .....	1	.....	.....
				24	95801-06025-07	Parafuso, Flange, 6x25 .....	2	.....	.....

## C-5

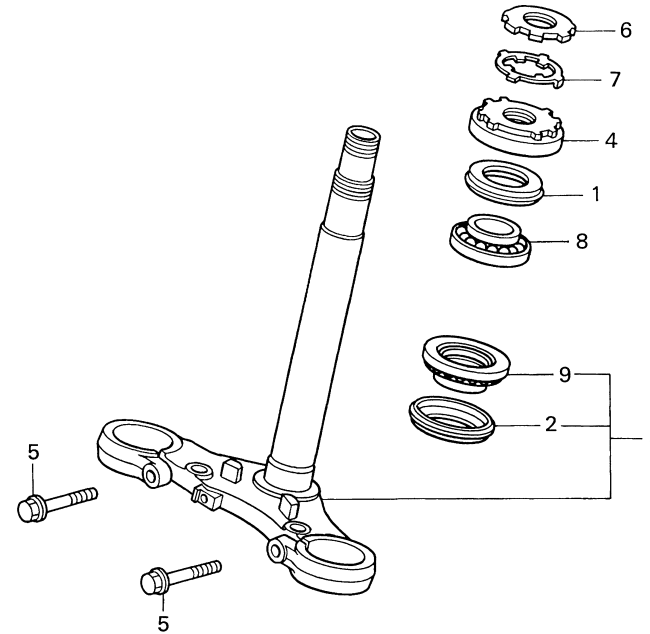
### Guidão • Mesa Superior



Ref. N°	N.O.S.	Item de serviço	T.M.O.	Ref. N°	N° da peça	Descrição	Qtd. CB600F 5	N° de série	Tipo
1	6141A2	Unidade Receptora, Imobilizador .....	0,6	1	30430-MCZ-003	Unidade Receptora .....	1	.....	.....
3	6151A1	Chaves, Jogo .....	1,2	2	30433-MBW-601	Vedador, Interruptor Ignição .....	1	.....	.....
4	615145	Interruptor, Ignição e Trava .....	0,9	3	35010-MBZ-K00	Chaves, Jogo .....	1	.....	.....
5	6151C2	Base, Contato .....	0,5	4	35100-MBZ-K00	Interruptor, Ignição e Trava .....	1	.....	.....
8	810100	Guidão .....	0,5	5	35101-MBZ-K00	Base Comp., Contato .....	1	.....	.....
9	8101D6	Peso B, Guidão: Esquerdo .....	0,2	6	35113-MBW-601	Emblema .....	1	.....	.....
	8101D7	Peso B, Guidão: Direito .....	0,2	7	35121-MBW-601	Chave .....	(1)	.....	.....
	8101D8	Peso B, Guidão: Ambos .....	0,4	8	53100-MBZ-B20	Guidão .....	1	.....	.....
15	510110	Mesa Superior, Guidão .....	0,6	9	53104-MY5-860	Peso B, Guidão .....	2	.....	.....
				10	53104-MY9-751	Peso, Guidão .....	2	.....	.....
				11	53106-KR3-770	Borracha A, Peso Guidão .....	2	.....	.....
				12	53107-MY1-000	Borracha B, Peso Guidão .....	2	.....	.....
				13	53108-KR3-940	Anel, Elástico .....	2	.....	.....
				14	53131-MBZ-G00ZB	Suporte, Superior Guidão *NH109MS* .....	1	.....	Prata Shot Metálica Especial
				15	53230-MBZ-K00	Mesa Superior, Guidão .....	1	.....	.....
				16	90020-MBW-610	Parafuso-Arruela, 5x22 .....	2	.....	.....
				17	90107-MBG-000	Parafuso, Unidirecional, 8mm .....	2	.....	.....
				18	90111-362-000	Parafuso, Flange, 8x36 .....	4	.....	.....
				19	90160-MN0-000	Parafuso, Allen, 8x32 .....	2	.....	.....
				20	90191-MJ0-000	Parafuso, Phillips, 6x50 .....	2	.....	.....
				21	90304-415-000	Porca, Coluna Direção .....	1	.....	.....
				22	90503-283-000	Arruela, Coluna Direção .....	1	.....	.....
				23	91059-KY2-711	Parafuso, Fixação, 3x16 .....	3	.....	.....

## C-6

### Coluna de Direção

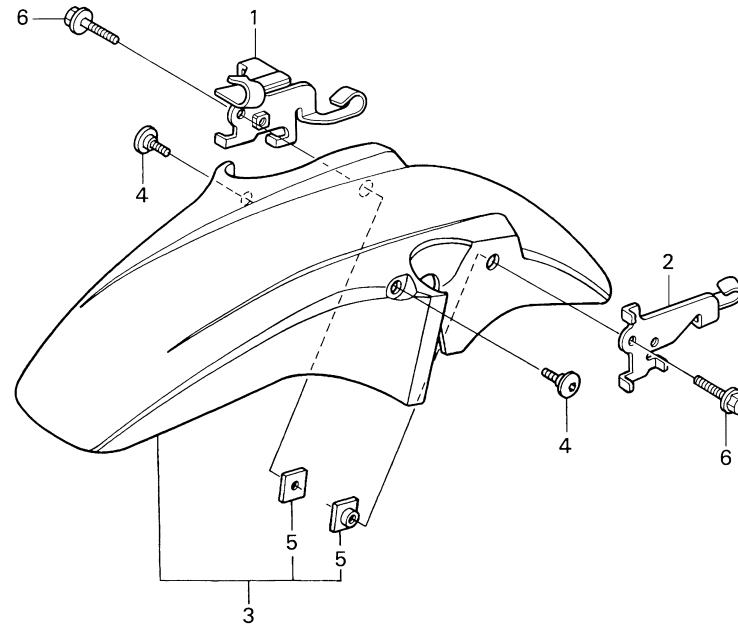


MBZ5-F0600

Ref. Nº	N.O.S.	Item de serviço	T.M.O.	Ref. Nº	Nº da peça	Descrição	Qty. CB600F 5	Nº de série	Tipo
3	510100	Coluna ou Eixo Comp., Direção .....	1,1	1	53213-MB4-771	Vedador, Coluna Direção (ARAI) .....	1	.....	.....
4	5101B2	Porca, Coluna Direção .....	0,5	2	53214-371-010	Vedador, Coluna Direção .....	1	.....	.....
8	5101B6	Rolamento, Coluna Direção:		3	53219-MBZ-K00	Coluna Direção, Comp. ....	1	.....	.....
		Superior .....	1,1	4	53220-422-000	Porca, Coluna Direção .....	1	.....	.....
	5101C7	Rolamento, Coluna Direção:		5	90115-KY6-000	Parafuso, Flange, 10x35 .....	2	.....	.....
		Ambas .....	1,2						
9	5101B7	Rolamento, Coluna Direção:		6	90302-425-830	Porca B, Coluna Direção .....	1	.....	.....
		Inferior .....	1,2	7	90506-MBL-610	Arruela .....	1	.....	.....
	5101C7	Rolamento, Coluna Direção:		8	91015-MB4-771	Rolamento, Superior Coluna Direção .....	1	.....	.....
		Ambas .....	1,2	9	91016-MB4-771	Rolamento, Inferior Coluna Direção .....	1	.....	.....

## C-7

### Pára-lama Dianteiro

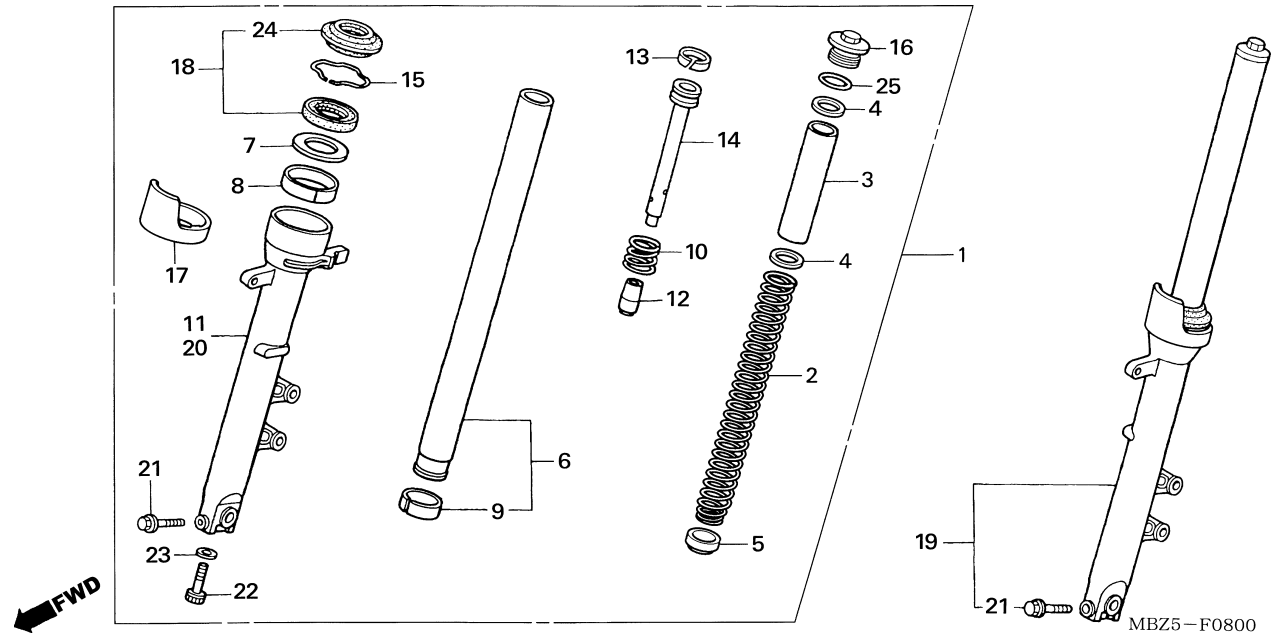


MBZ5-F0700

Ref. N°	N.O.S.	Item de serviço	T.M.O.	Ref. N°	N° da peça	Descrição	Qty. CB600F	N° de série	Tipo
3	4131B7	Pára-lama, Dianteiro .....	0,1	1	45156-MBZ-K00	Presilha, Mangueira Freio Dianteiro Direito .....	1	.....	.....
				2	45157-MBZ-G00	Presilha, Mangueira Freio Dianteiro Esquerdo .....	1	.....	.....
				3	61100-MBZ-G01ZA	Pára-lama Dianteiro, Comp. ....		.....	.....
						*NH1* .....	1	.....	.....
					61100-MBZ-G01ZR	*R294* .....	1	.....	.....
				4	90106-KY2-701	Parafuso, Phillips, 6x11 .....	2	.....	.....
				5	90302-MB1-000	Porca, Especial, 6mm .....	2	.....	.....
				6	96001-06025-07	Parafuso, Flange, 6x25 .....	2	.....	.....

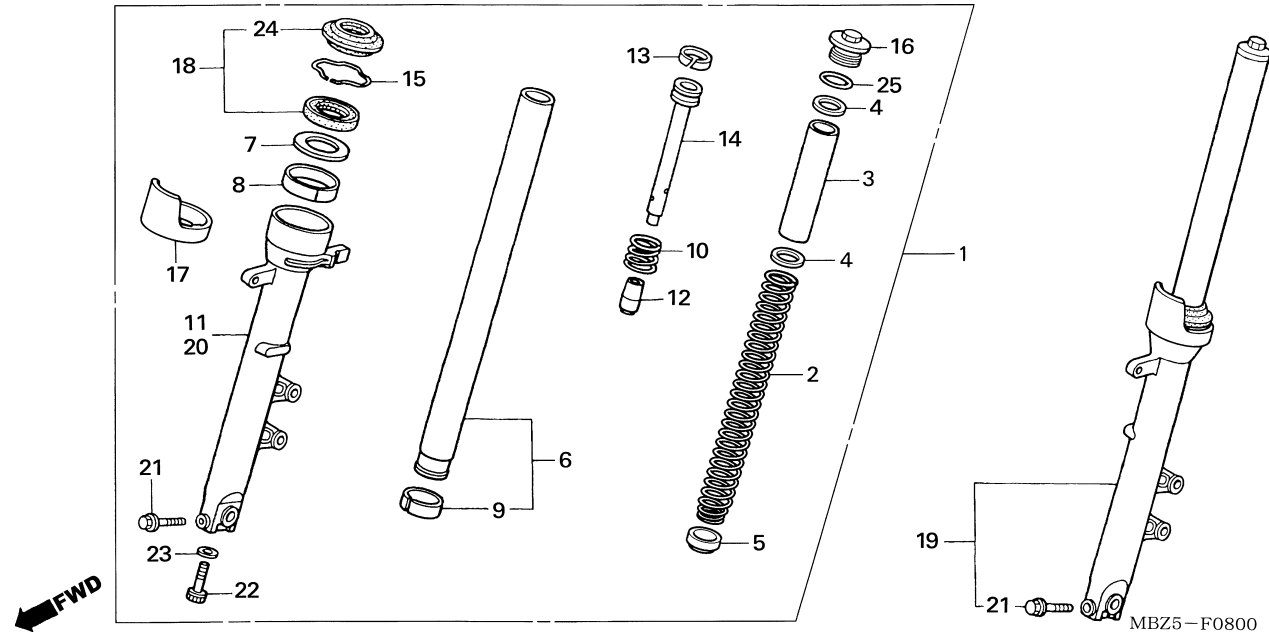
## C-8

### Garfo Dianteiro



Ref. Nº	N.O.S.	Item de serviço	T.M.O.	Ref. Nº	Nº da peça	Descrição	Qt. CB600F 5	Nº de série	Tipo
1	5111C3	Garfo Comp., Dianteiro: Direito .....	0,5	1	51400-MBZ-B21	Garfo Comp., Dianteiro Direito .....	1	.....	.....
	5111C4	Garfo Comp., Dianteiro: Ambos .....	0,7	2	51401-MBZ-B21	Mola, Garfo Dianteiro .....	2	.....	.....
2	5111C5	Mola, Garfo Dianteiro: Esquerda .....	0,2	3	51402-ML7-921	Bucha, Mola .....	2	.....	.....
	5111C6	Mola, Garfo Dianteiro: Direita .....	0,2	4	51403-MBL-611	Assento, Mola .....	4	.....	.....
	5111C7	Mola, Garfo Dianteiro: Ambas .....	0,4	5	51404-MBZ-K01	Bucha, Mola .....	2	.....	.....
6	5111G2	Cilindro Interno, Garfo Dianteiro:							
		Esquerdo .....	0,9	6	51410-MBZ-K31	Cilindro Interno, Garfo Dianteiro .....	2	.....	.....
	5111G3	Cilindro Interno, Garfo Dianteiro:							
		Direito .....	0,9	7	51412-MBL-611	Anel, Pistão .....	2	.....	.....
				8	51414-KCR-003	Bucha, Guia (SHOWA) .....	2	.....	.....
	5111G4	Cilindro Interno, Garfo Dianteiro:							
		Ambas .....	1,5	9	51415-KCR-003	Bucha, Deslizante (SHOWA) .....	2	.....	.....
				10	51416-MBL-611	Mola, Batente, Garfo Dianteiro .....	2	.....	.....
11	5111D2	Cilindro Externo, Inferior: Direito .....	0,9	11	51420-MBZ-K32	Cilindro Externo Inferior Direito, Garfo Dianteiro .....	1	.....	.....
	5111D3	Cilindro Externo, Inferior: Ambos .....	1,5	12	51432-MBZ-B21	Vedador Inferior, Óleo .....	2	.....	.....
18	5111E7	Retentor, Garfo Dianteiro: Esquerdo .	0,8	13	51437-KV3-701	Anel, Pistão .....	2	.....	.....
	5111E8	Retentor, Garfo Dianteiro: Direito .....	0,8	14	51440-MBZ-B21	Tubo de Retorno .....	2	.....	.....
	5111E9	Retentor, Garfo Dianteiro: Ambos .....	1,3	15	51447-MBL-611	Anel, Trava Retentor Óleo .....	2	.....	.....
19	5111C2	Garfo Comp., Dianteiro: Esquerdo ....	0,5						
	5111C4	Garfo Comp., Dianteiro: Ambos .....	0,7	16	51454-MBL-D01	Parafuso, Garfo Dianteiro .....	2	.....	.....
20	5111D1	Cilindro Externo, Inferior: Esquerdo .	0,9	17	51460-MBZ-G01	Protetor, Garfo Dianteiro .....	2	.....	.....
	5111D3	Cilindro Externo, Inferior: Ambos .....	1,5	18	51490-MN8-305	Retentor, Garfo Dianteiro Conj. ....	2	.....	.....
				19	51500-MBZ-B21	Garfo Comp., Dianteiro Esquerdo .....	1	.....	.....
				20	51520-MBZ-K31	Cilindro Externo Inferior Esquerdo .....	1	.....	.....

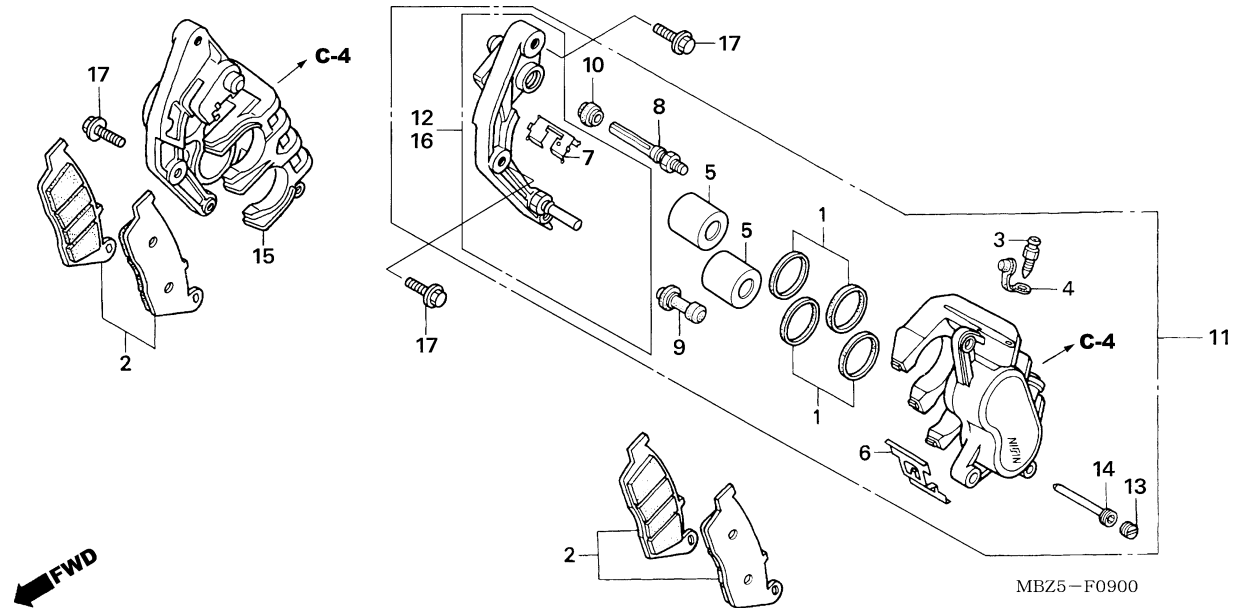
## C-8 Garfo Dianteiro



Ref. N°	N.O.S.	Item de serviço	T.M.O.	Ref. N°	N° da peça	Descrição	Qty. CB600F	N° de série	Tipo
				21	90109-MR7-000	Parafuso, Flange, 8x45 .....	2	.....	.....
				22	90116-KV3-701	Parafuso, Allen, 8mm .....	2	.....	.....
				23	90544-283-000	Arruela, Especial, 8mm .....	2	.....	.....
				24	91254-MM8-003	Vedador, Pó .....	2	.....	.....
				25	91356-KF0-003	Anel, Vedação, 33,2x2,4 .....	2	.....	.....

## C-9

### Cáliper do Freio Dianteiro

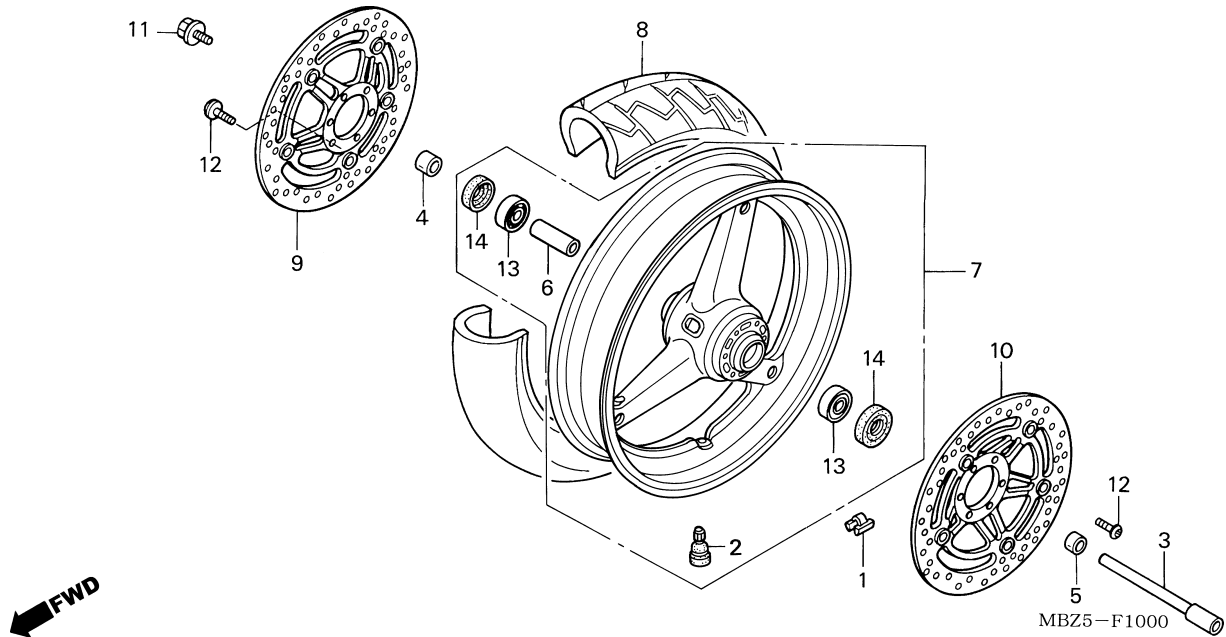


Ref. N°	N.O.S.	Item de serviço	T.M.O.	Ref. N°	N° da peça	Descrição	Qt. CB600F 5	N° de série	Tipo
2	7111A0	Sapata (Pastilha) Jogo, Freio: Dianteiro Esquerdo .....	0,1	1	06451-GE2-405	Vedador, Pistão Jogo .....	4	.....	.....
	7111A1	Sapata (Pastilha) Jogo, Freio: Dianteiro Direito .....	0,1	2	06455-MAL-G01	Pastilha Dianteira, Jogo .....	2	.....	.....
	7111A2	Sapata (Pastilha) Jogo, Freio: Dianteiro Ambas .....	0,2	3	43352-568-003	Parafuso da Válvula da Sangria (NISSIN) .....	2	.....	.....
5	7111D2	Pistão, Cáliper Freio Dianteiro: Esquerdo .....	0,5	4	43353-461-771	Tampa da Válvula da Sangria .....	2	.....	.....
		• Inclui: Sangria freios		5	45107-MN5-006	Pistão .....	4	.....	.....
		• Nota: Um ou todos		6	45108-ML7-922	Mola da Pastilha (NISSIN) .....	2	.....	.....
	7111D3	Pistão, Cáliper Freio Dianteiro: Direito .....	0,5	7	45112-ML7-921	Retentor .....	2	.....	.....
		• Inclui: Sangria freios		8	45131-ML7-921	Parafuso A, Pino .....	2	.....	.....
		• Nota: Um ou todos		9	45132-166-016	Capa, Pino (NISSIN) .....	2	.....	.....
	7111D4	Pistão, Cáliper Freio Dianteiro: Ambas .....	0,8	10	45133-MA3-006	Capa B .....	2	.....	.....
		• Inclui: Sangria freios		11	45150-MBZ-D61	Cáliper, Freio Dianteiro Esquerdo .....	1	.....	.....
		• Nota: Um ou todos		12	45190-MBZ-D61	Suporte, Dianteiro Esquerdo .....	1	.....	.....
11	7111B5	Cáliper, Freio Dianteiro: Esquerdo ....	0,4	13	45203-MG3-016	Plugue, Pino .....	2	.....	.....
		• Inclui: Sangria freios		14	45215-ML7-922	Pino, Suporte .....	2	.....	.....
	7111B7	Cáliper, Freio Dianteiro: Ambos .....	0,6	15	45250-MAL-601	Cáliper, Freio Dianteiro Direito (NISSIN) .....	1	.....	.....
		• Inclui: Sangria freios		16	45290-KFK-006	Suporte, Dianteiro Direito .....	1	.....	.....
12	7111B9	Suporte, Cáliper Dianteiro: Esquerdo .....	0,2	17	90131-KBV-003	Parafuso, Flange, 8x32 .....	4	.....	.....
15	7111B6	Cáliper, Freio Dianteiro: Direito .....	0,4						
		• Inclui: Sangria freios							
	7111B7	Cáliper, Freio Dianteiro: Ambos .....	0,6						
		• Inclui: Sangria freios							
16	7111C0	Suporte, Cáliper Dianteiro: Direito .....	0,2						



## C-10

### Roda Dianteira

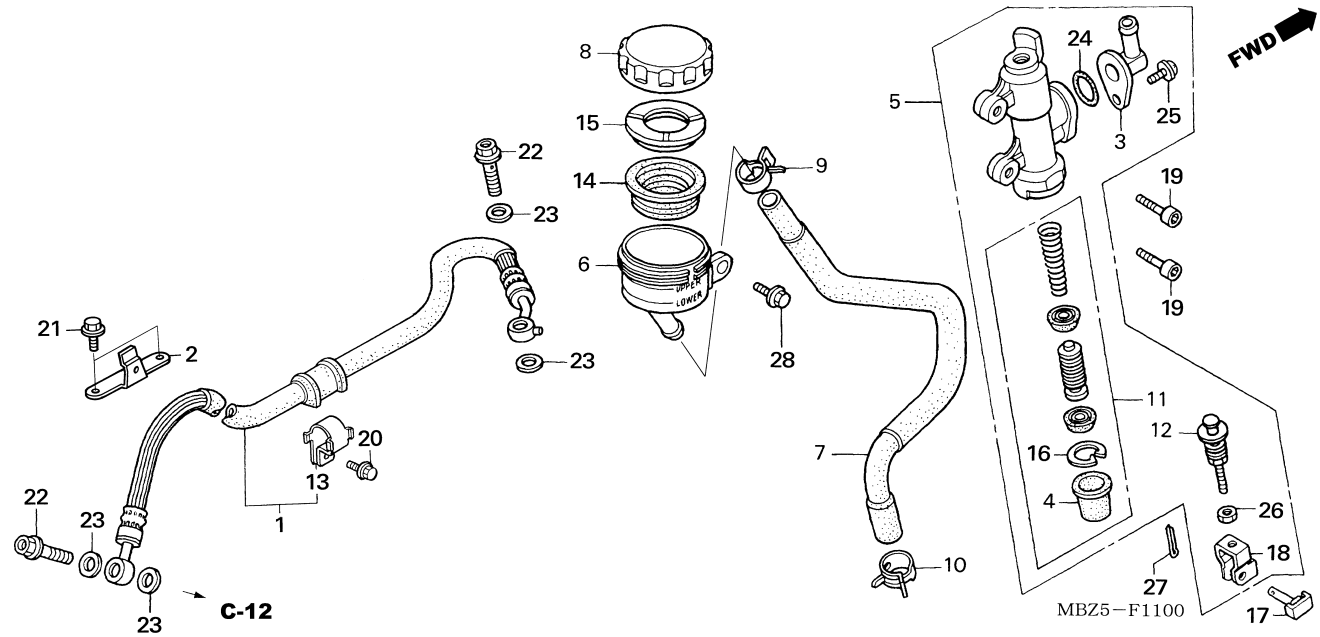


3

Ref. N°	N.O.S.	Item de serviço	T.M.O.	Ref. N°	N° da peça	Descrição	Qtd. CB600F	N° de série	Tipo
1	7101A6	Peso, Balanceador: Dianteiro .....	0,6	1	42704-MCF-D60	Peso, Balanceador (10G) .....	N	.....	.....
3	710151	Eixo, Roda Dianteira .....	0,3		42705-MCF-D60	Peso, Balanceador (20G) .....	N	.....	.....
6	7101B6	Bucha, Distanciadora Roda: Dianteira .....	0,5		42706-MCF-D60	Peso, Balanceador (30G) .....	N	.....	.....
7	7101D4	Roda Dianteira .....	1,0	2	42753-MR4-901	Válvula, Aro (SCHRADER) .....	1	.....	.....
8	710139	Pneu Dianteiro (Um) .....	0,9	3	44301-MBZ-D00	Eixo, Roda Dianteira .....	1	.....	.....
9	7111D8	Disco, Freio Dianteiro: Direito .....	0,4	4	44311-MBZ-G00	Bucha, Roda Dianteira Direita .....	1	.....	.....
	7111D9	Disco, Freio Dianteiro: Ambos .....	0,5	5	44312-MBZ-G00	Bucha, Roda Dianteira Esquerda .....	1	.....	.....
10	7111D7	Disco, Freio Dianteiro: Esquerdo .....	0,4	6	44620-MR1-000	Bucha, Distanciadora Roda Dianteira .....	1	.....	.....
	7111D9	Disco, Freio Dianteiro: Ambos .....	0,5	7	44650-MBZ-B20	Roda, Dianteira .....	1	.....	.....
13	710115	Rolamento, Roda Dianteira (Um) .....	0,5	8	44711-MBZ-K02	Pneu, Dianteiro (MICHELIN) (120/70ZR17) .....	1	.....	.....
	710115G	*Para cada adicional .....	0,1		44711-MCZ-003	Pneu, Dianteiro (BRIDGESTONE) (120/70ZR17 BT56F) .....	1	.....	.....
				9	45120-MBZ-K01	Disco Freio, Dianteiro Direito .....	1	.....	.....
				10	45220-MBZ-K01	Disco Freio, Dianteiro Esquerdo .....	1	.....	.....
				11	90105-MBT-610	Parafuso, Disco Freio Dianteiro .....	1	.....	.....
				12	90106-MBB-000	Parafuso, Disco, 6x17 .....	12	.....	.....
				13	91052-MBV-E11	Rolamento, Radial Esferas, 20x45x12 .....	2	.....	.....
				14	91252-MC4-013	Retentor, Óleo, 28x47,2x7 (ARAI) .....	2	.....	.....

## C-11

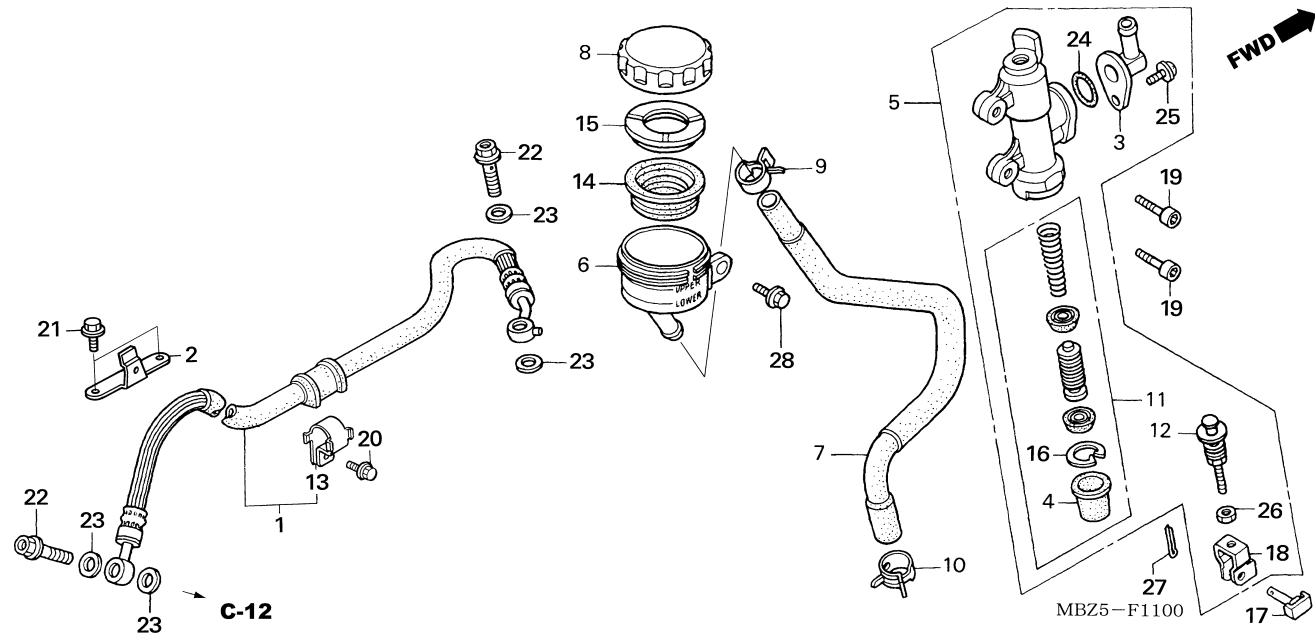
### Cilindro Mestre Freio Traseiro



Ref. Nº	N.O.S.	Item de serviço	T.M.O.	Ref. Nº	Nº da peça	Descrição	Qt. CB600F 5	Nº de série	Tipo
1	712130	Manguera, Freio: Traseiro .....	0,4	1	43310-MBZ-K02	Manguera Comp., Freio Traseiro .....	1	.....	.....
		• Inclui: Sangria freios		2	43316-MBZ-K00	Suporte Comp., Manguera Freio Traseiro .....	1	.....	.....
5	712125	Cilindro Mestre, Freio Traseiro .....	0,5	3	43503-MB2-006	Conector, Cilindro Mestre .....	1	.....	.....
		• Inclui: Sangria freios		4	43504-MB2-006	Capa, Comp. ....	1	.....	.....
6	7121F6	Reservatório, Fluido Freio		5	43510-MBZ-G01	Cilindro Mestre, Freio Traseiro .....	1	.....	.....
		Cilindro Mestre Traseiro .....	0,2						
7	7121C2	Manguera, Reservatório Fluido		6	43511-MR7-016	Reservatório Comp., Fluido Freio .....	1	.....	.....
		Freio Cilindro Mestre Traseiro .....	0,3	7	43512-MBZ-611	Manguera, Cilindro Mestre Freio Traseiro .....	1	.....	.....
11	7121H0	Pistão, Jogo Cilindro Mestre		8	43513-MY1-006	Tampa, Reservatório Fluido .....	1	.....	.....
		Freio Traseiro .....	0,6	9	43514-KS6-701	Presilha, Manguera Óleo .....	1	.....	.....
		• Inclui: Sangria freios		10	43514-MN9-006	Presilha, Manguera Óleo .....	1	.....	.....
14	7121G7	Diafragma, Cilindro Mestre							
		Freio Traseiro .....	0,1	11	43520-MB2-305	Pistão, Cilindro Mestre Jogo (NISSIN) .....	1	.....	.....
				12	43530-KV3-701	Haste de Empuxo .....	1	.....	.....
				13	45159-MBZ-K00	Presilha, Manguera Freio .....	1	.....	.....
				14	45520-371-013	Diafragma .....	1	.....	.....
				15	45521-MJ6-006	Placa, Diafragma .....	1	.....	.....
				16	46182-500-013	Anel, Elástico .....	1	.....	.....
				17	46503-MAL-000	Pino Comp., Haste Freio .....	1	.....	.....
				18	46504-MAL-601	Junção, Haste Freio .....	1	.....	.....
				19	90040-MN5-000	Parafuso, Allen, 6x18 .....	2	.....	.....
				20	90103-MCS-G00	Parafuso, Flange, 6x12 .....	1	.....	.....

# C-11

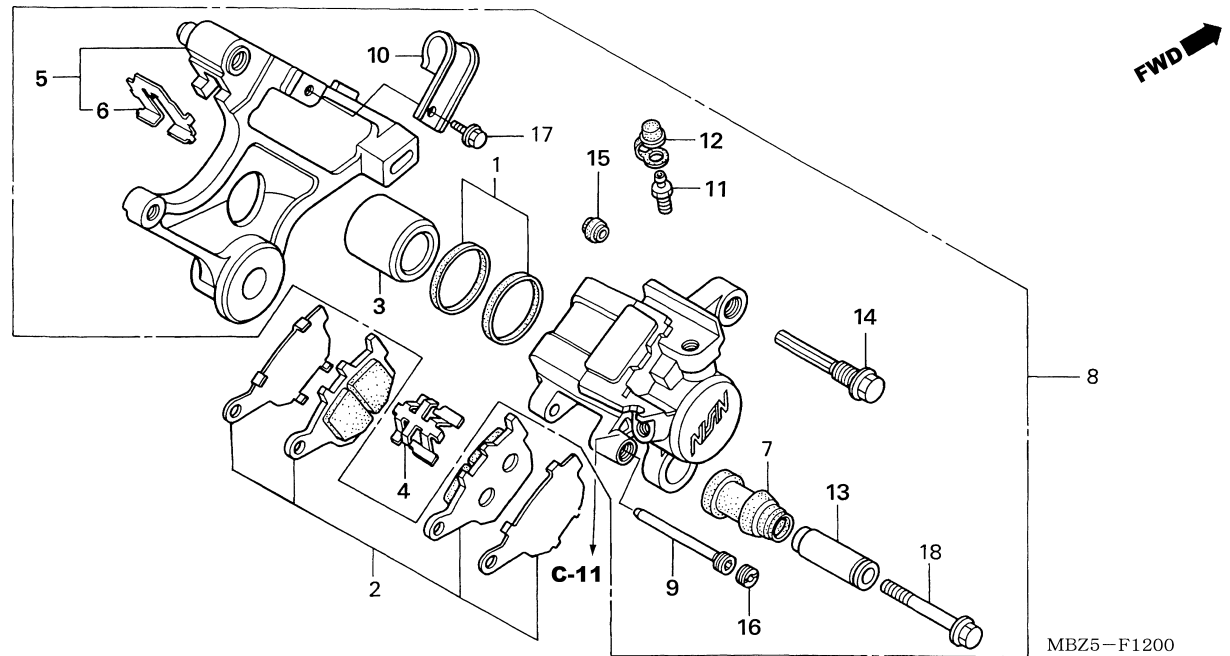
## Cilindro Mestre Freio Traseiro



Ref. N°	N.O.S.	Item de serviço	T.M.O.	Ref. N°	N° da peça	Descrição	Qty. CB600F	N° de série	Tipo
				21	90105-MBZ-G00	Parafuso, Flange, 6x18 .....	2	.....	.....
				22	90145-MS9-612	Parafuso, Óleo, 10x22 .....	2	.....	.....
				23	90545-300-000	Arruela, Parafuso Óleo .....	4	.....	.....
				24	91212-422-006	Anel, Vedação, 14,8x2,4 .....	1	.....	.....
				25	93893-04012-17	Parafuso-Arruela, 4x12 .....	1	.....	.....
				26	94002-08000-0S	Porca, Sextavada, 8mm .....	1	.....	.....
				27	94201-20120	Cupilha, 2,0x12 .....	1	.....	.....
				28	96001-06012-00	Parafuso, Flange, 6x12 .....	1	.....	.....

## C-12

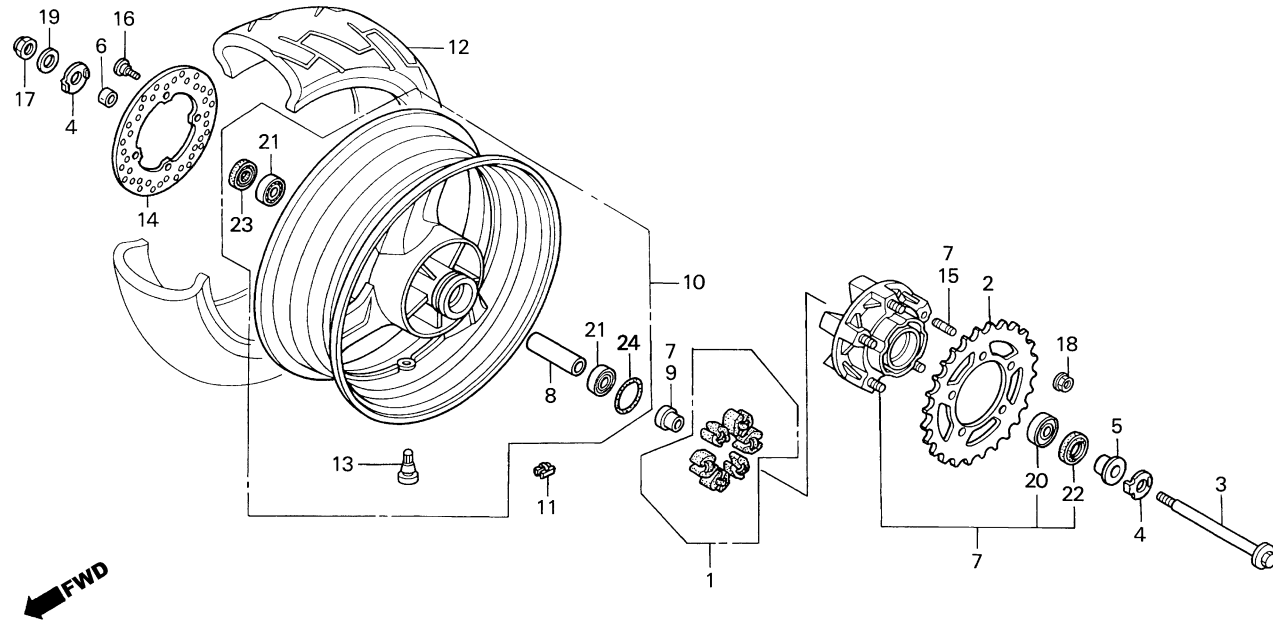
### Cáliper do Freio Traseiro



Ref. Nº	N.O.S.	Item de serviço	T.M.O.	Ref. Nº	Nº da peça	Descrição	Qt. CB600F 5	Nº de série	Tipo
2	711140	Sapata (Pastilha) Jogo, Freio: Traseira .....	0,1	1	06451-443-405	Vedador, Pistão Jogo .....	1	.....	.....
3	7111D5	Pistão, Cáliper Freio Traseiro .....	0,5	2	43105-MW0-405	Pastilha Traseira, Jogo .....	1	.....	.....
		• Inclui: Sangria freios		3	43107-KT7-761	Pistão .....	1	.....	.....
5	7111C1	Suporte, Cáliper Traseiro .....	0,5	4	43108-MBB-006	Mola, Pastilha .....	1	.....	.....
8	711155	Cáliper, Freio Traseiro .....	0,6	5	43110-MBZ-611	Suporte Comp., Traseiro .....	1	.....	.....
		• Inclui: Sangria freios		6	43112-MV9-016	Retentor .....	1	.....	.....
				7	43132-KT7-761	Capa, Luva .....	1	.....	.....
				8	43150-MBZ-G01	Cáliper Comp., Freio Traseiro .....	1	.....	.....
				9	43215-ML3-911	Pino, Pastilha .....	1	.....	.....
				10	43350-MBZ-G00	Presilha, Mangueira Freio Traseiro .....	1	.....	.....
				11	43352-568-003	Parafuso, Sangria (NISSIN) .....	1	.....	.....
				12	43353-461-771	Tampa, Sangria .....	1	.....	.....
				13	45111-MA3-006	Luva .....	1	.....	.....
				14	45131-MN9-006	Parafuso, Pino .....	1	.....	.....
				15	45133-MA3-006	Capa B .....	1	.....	.....
				16	45203-MG3-016	Plugue, Pino .....	1	.....	.....
				17	90106-MBZ-G00	Parafuso, Flange, 6x10 .....	1	.....	.....
				18	90180-MN8-006	Parafuso, Flange, 8x49 .....	1	.....	.....

## C-13

### Roda Traseira

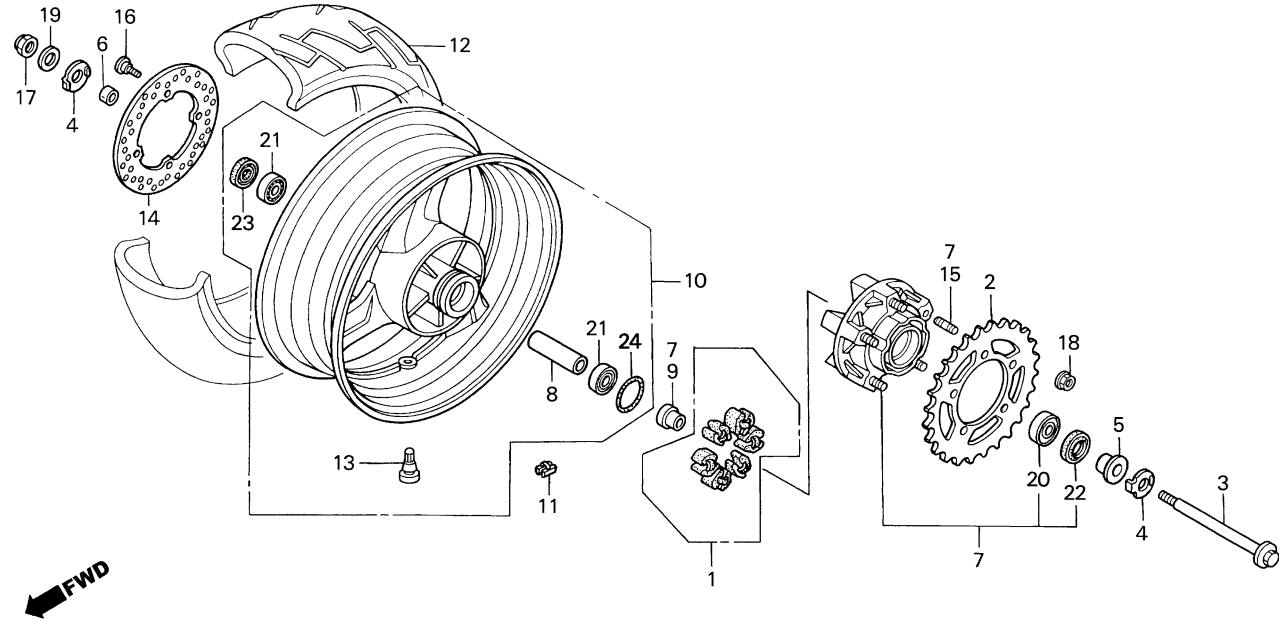


MBZ5 - F1300

Ref. Nº	N.O.S.	Item de serviço	T.M.O.	Ref. Nº	Nº da peça	Descrição	Qtd. CB600F 5	Nº de série	Tipo
1	710157	Amortecedor, Roda Traseira .....	0,4	1	06410-MAL-G00	Amortecedor, Jogo .....	1	.....	.....
2	7101A0	Coroa, Transmissão .....	0,5	2	41201-MBZ-G01	Coroa, Transmissão (42D) .....	1	.....	.....
3	710160	Eixo, Roda Traseira .....	0,4	3	42301-MBZ-G00	Eixo, Roda Traseira .....	1	.....	.....
7	7101A5	Flange Comp., Transmissão .....	0,5	4	42306-KT8-000	Arruela, Eixo Traseiro .....	2	.....	.....
8	7101B7	Bucha, Distanciadora Roda Traseira .....	0,6	5	42311-MBZ-G00	Bucha, Lateral Roda Traseira Esquerda .....	1	.....	.....
10	710118	Roda Traseira .....	1,1	6	42312-MBZ-G00	Bucha, Lateral Freio Traseiro .....	1	.....	.....
12	710142	Pneu Traseiro (Um) .....	1,0	7	42615-MBZ-G00	Flange Comp., Transmissão Traseira .....	1	.....	.....
14	711145	Disco, Freio Traseiro .....	0,5	8	42620-MBZ-610	Bucha, Distanciadora Roda Traseira .....	1	.....	.....
21	710133	Rolamento, Roda Traseira (Um) .....	0,6	9	42625-MBZ-G00	Bucha B, Distanciadora Roda Traseira .....	1	.....	.....
	710133G	• Para cada adicional .....	0,1	10	42650-MBZ-B20	Roda Comp., Traseira .....	1	.....	.....
				11	42704-MCF-D60	Peso, Balanceador (10G) .....	N	.....	.....
					42705-MCF-D60	Peso, Balanceador (20G) .....	N	.....	.....
					42706-MCF-D60	Peso, Balanceador (30G) .....	N	.....	.....
				12	42711-MAS-033	Pneu, Traseiro (BRIDGESTONE) (180/55ZR17 M/C BT56R) .	1	.....	.....
					42711-MBZ-K02	Pneu, Traseiro (MICHELIN) (180/55ZR17) .....	1	.....	.....
				13	42753-MR4-901	Válvula, Aro (SCHRADER) .....	1	.....	.....
				14	43251-MBZ-G01	Disco, Freio Traseiro .....	1	.....	.....
				15	90102-MAS-000	Prisioneiro, 12X25 .....	5	.....	.....
				16	90105-MBB-000	Parafuso, Disco Freio, 8X24 .....	4	.....	.....
				17	90305-GW2-711	Porca, U, 16mm .....	1	.....	.....
				18	90306-KF0-003	Porca, Flange, 12mm .....	5	.....	.....
				19	90504-MA0-000	Arruela, Eixo Traseiro .....	1	.....	.....
				20	91051-MAS-003	Rolamento, Radial Esferas, 6322 .....	1	.....	.....

# C-13

## Roda Traseira

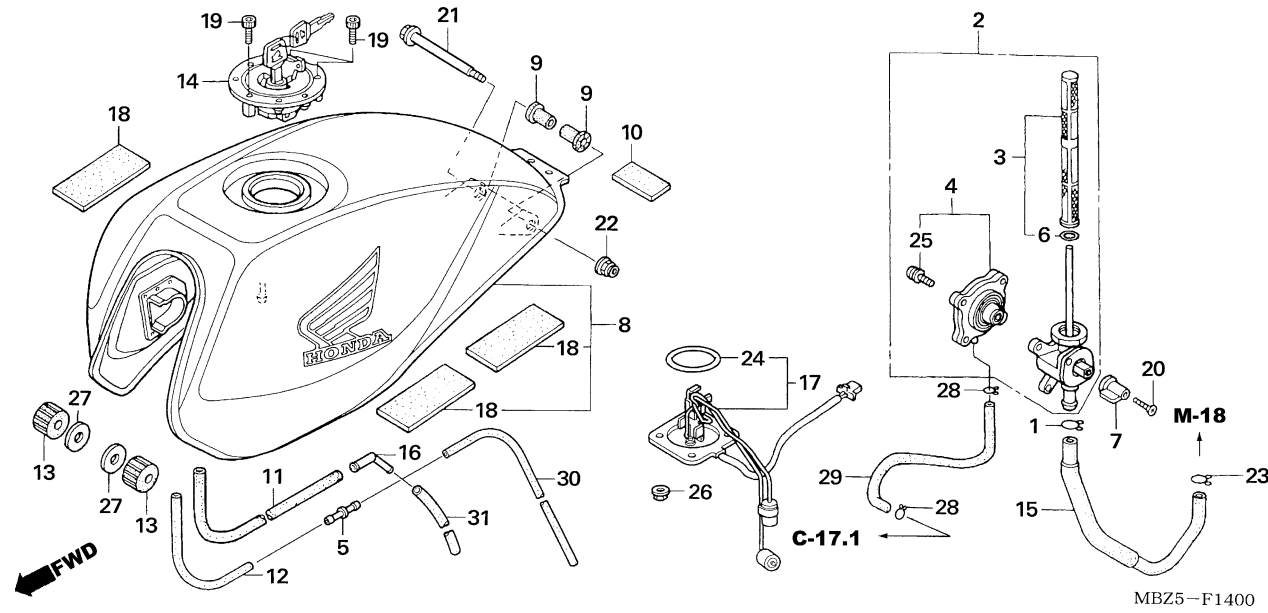


MBZ5-F1300

Ref. N°	N.O.S.	Item de serviço	T.M.O.	Ref. N°	N° da peça	Descrição	Qt. CB600F 5	N° de série	Tipo
				21	91054-MT6-831	Rolamento, Radial Esferas, 6303UU (NIPPON SEIKO) .....	2	.....	.....
					91054-MT6-832	Rolamento, Radial Esferas, 6303UU (NTN) .....	2	.....	.....
				22	91252-MAS-003	Vedador, Pó, 30x56x7,5 .....	1	.....	.....
				23	91253-MAE-003	Vedador, Pó, 30x47x7,5 .....	1	.....	.....
				24	91302-MA6-003	Anel, Vedação, 61x2 .....	1	.....	.....

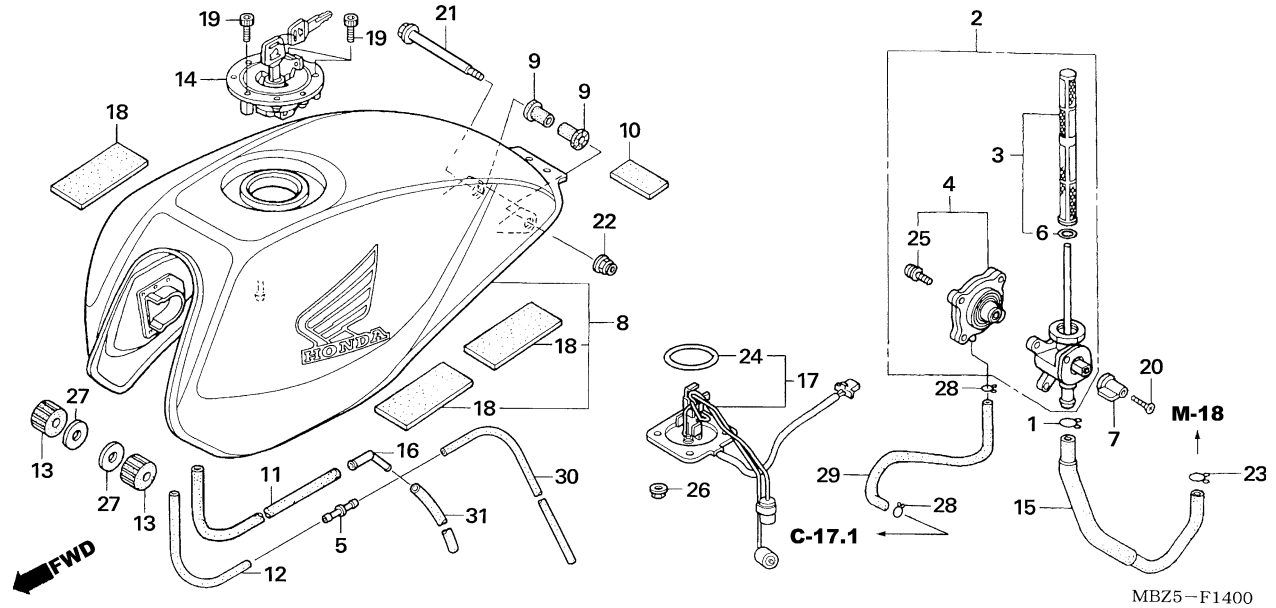
# C-14

## Tanque de Combustível



Ref. N°	N.O.S.	Item de serviço	T.M.O.	Ref. N°	N° da peça	Descrição	Qtd. CB600F 5	N° de série	Tipo
2	310110	Registro, Combustível .....	0,2	1	15707-634-000	Presilha, Tubo Drenagem .....	1	.....	.....
3	310115	Tela, Filtro Combustível .....	0,2	2	16950-MBZ-K02	Registro, Combustível .....	1	.....	.....
4	3101C6	Tampa, Registro Combustível .....	0,2	3	16952-MBZ-K01	Tela, Filtro Combustível .....	1	.....	.....
7	3101A5	Alavanca, Registro Combustível .....	0,1	4	16953-KEA-000	Tampa, Registro Combustível .....	1	.....	.....
8	310100	Tanque, Combustível .....	0,4	5	16958-GJ6-000	Junção, Tubo Combustível .....	1	.....	.....
14	3101C1	Tampa, Tanque Combustível .....	0,1	6	16958-KM9-005	Anel, Vedação .....	1	.....	.....
17	617105	Unidade, Tanque Combustível .....	0,4	7	16963-MBZ-K00	Alavanca, Registro Combustível .....	1	.....	.....
				8	17500-MBZ-B20ZA	Tanque, Combustível (WL) *Tipo1*	1	.....	.....
					17500-MBZ-B20ZB	Tanque, Combustível (WL) *Tipo2*	1	.....	.....
				9	17506-MBZ-K00	Coxim, Parafuso Fixação Tanque .....	2	.....	.....
				10	17520-MBZ-K00	Borracha Traseira do Tanque .....	1	.....	.....
				11	17543-MCZ-000	Tubo, Drenagem .....	1	.....	.....
				12	17544-MCZ-000	Tubo, Respiro .....	1	.....	.....
				13	17611-425-000	Coxim, Dianteiro Tanque .....	2	.....	.....
				14	17620-MAS-E02	Tampa, Tanque Combustível .....	1	.....	.....
				15	17681-MBZ-610	Tubo, Tanque Combustível .....	1	.....	.....
				16	19103-ML7-000	Junção, Tubo .....	1	.....	.....
				17	37080-MBZ-K01	Reservatório .....	1	.....	.....
				18	64253-MR8-300	Borracha de Apoio do Tanque .....	3	.....	.....
				19	90074-MT4-000	Parafuso, Allen, 4x21 .....	3	.....	.....
				20	90111-MBZ-610	Parafuso, Phillips, 5x28 .....	1	.....	.....

## C-14 Tanque de Combustível

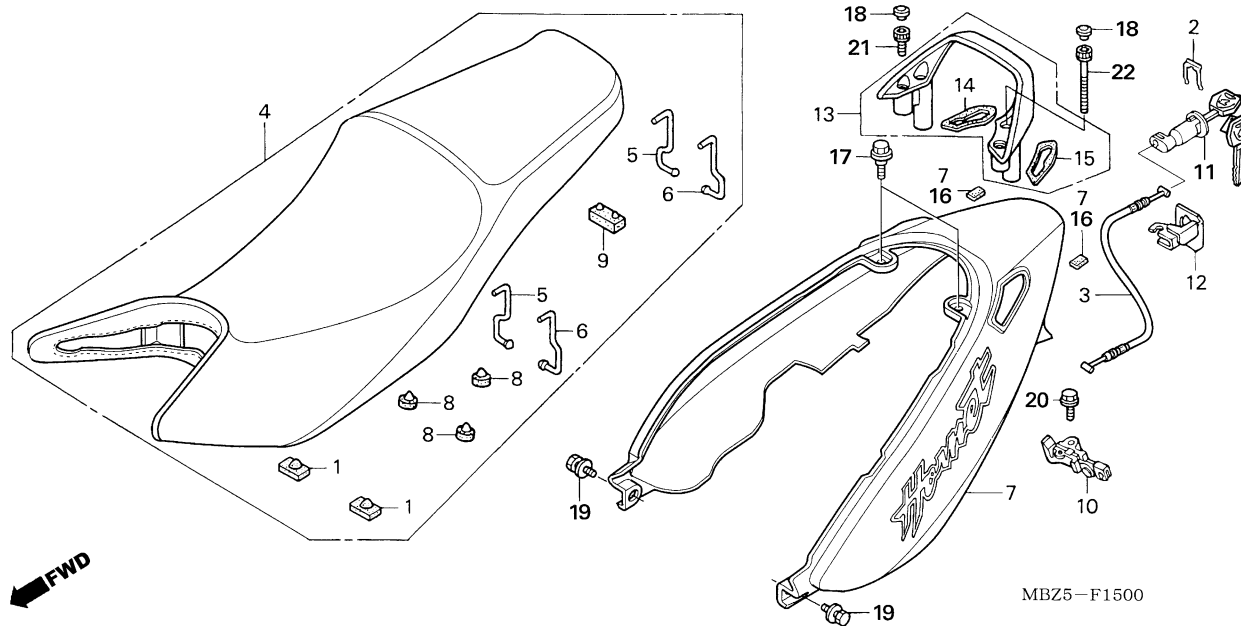


Ref. N°	N.O.S.	Item de serviço	T.M.O.	Ref. N°	N° da peça	Descrição	Qtd. CB600F 5	N° de série	Tipo
				21	90135-MS2-000	Parafuso, Fixação Tanque .....	1	.....	.....
				22	90301-473-003	Porca, U, 6mm .....	1	.....	.....
				23	90652-MB1-000	Presilha, Tubo .....	1	.....	.....
				24	91305-MC7-000	Anel, Vedação, 39,5x5 .....	1	.....	.....
				25	93892-04016-18	Parafuso-Arruela, 4x16 .....	4	.....	.....
				26	94050-06080	Porca, Flange, 6mm .....	4	.....	.....
				27	94103-10000	Arruela, Lisa, 10mm .....	2	.....	.....
				28	95002-02070	Presilha, Tubo (B7) .....	2	.....	.....
				29	95005-35175-2A	Tubo, 3,5x175 (95005-35001-20M) .....	1	.....	.....
				30	95005-45450-20	Tubo, 4,5x450 (95005-45001-20M) .....	1	.....	.....
				31	95005-80350-50	Tubo, 8x350 (95005-80001-50M) .....	1	.....	.....



# C-15

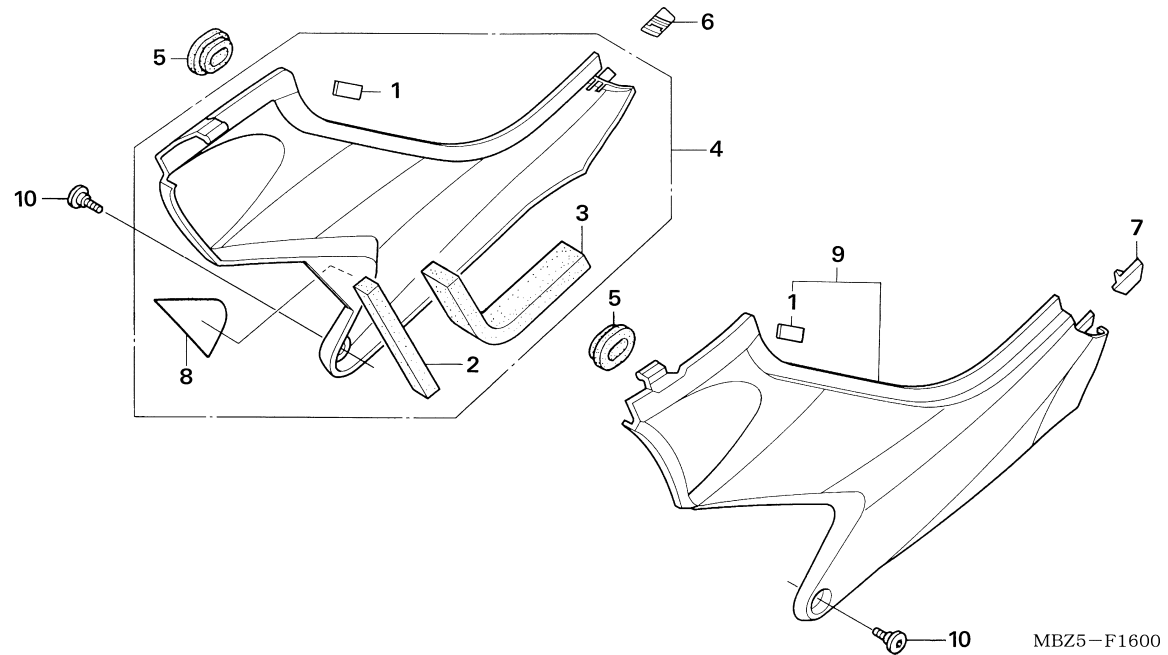
## Assento



Ref. N°	N.O.S.	Item de serviço	T.M.O.	Ref. N°	N° da peça	Descrição	Qtd. CB600F 5	N° de série	Tipo
3	811175	Cabo, Trava Assento .....	0,3	1	50352-KE1-000	Bucha, Limitadora .....	2	.....	.....
4	4131E4	Assento: Duplo .....	0,1	2	75581-GN8-920	Mola, Trava Assento .....	1	.....	.....
7	411135	Rabeta .....	0,3	3	77156-MBZ-K00	Cabo, Trava Assento .....	1	.....	.....
10	4131N5	Suporte, Placa .....	0,3	4	77200-MBZ-K00	Assento, Comp. ....	1	.....	.....
11	4131F2	Chaveta, Trava Assento .....	0,3	5	77201-MBZ-G00	Suporte (A) .....	2	.....	.....
13	4131F6	Alça: Traseira .....	0,1	6	77202-MBZ-G00	Suporte (B) .....	2	.....	.....
				7	77205-MBZ-B20ZA	Rabeta (WL) *Tipo1*	1	.....	.....
					77205-MBZ-B20ZB	Rabeta (WL) *Tipo2*	1	.....	.....
				8	77207-MBZ-K00	Bucha, Rabeta .....	3	.....	.....
				9	77208-MBZ-K00	Bucha B, Assento .....	1	.....	.....
				10	77220-KY6-010	Suporte, Placa .....	1	.....	.....
				11	77234-MBL-611	Chaveta, Trava Assento .....	1	.....	.....
				12	77242-MAT-000	Suporte, Cabo Trava Assento .....	1	.....	.....
				13	77300-MBZ-G00ZB	Alça, Traseira *NH109MS* ..... Prata Shot Metálica Especial	1	.....	.....
				14	77312-MBZ-G00	Base, Alça Traseira Direita .....	1	.....	.....
				15	77313-MBZ-G00	Base, Alça Traseira Esquerda .....	1	.....	.....
				16	83606-MY5-G30	Borracha Fixação B, Tampa Lateral .....	2	.....	.....
				17	90112-KY0-860	Parafuso, Flange, 6mm .....	2	.....	.....
				18	91456-MW3-600	Capa, Parafuso Allen, 8mm .....	4	.....	.....
				19	93414-06012-08	Parafuso-Arruela, 6x12 .....	2	.....	.....
				20	95701-06014-08	Parafuso, Flange, 6x14 .....	1	.....	.....
				21	96700-08032-00	Parafuso, Allen, 8x32 .....	2	.....	.....
				22	96700-08075-00	Parafuso, Allen, 8x75 .....	2	.....	.....

# C-16

## Tampa Lateral

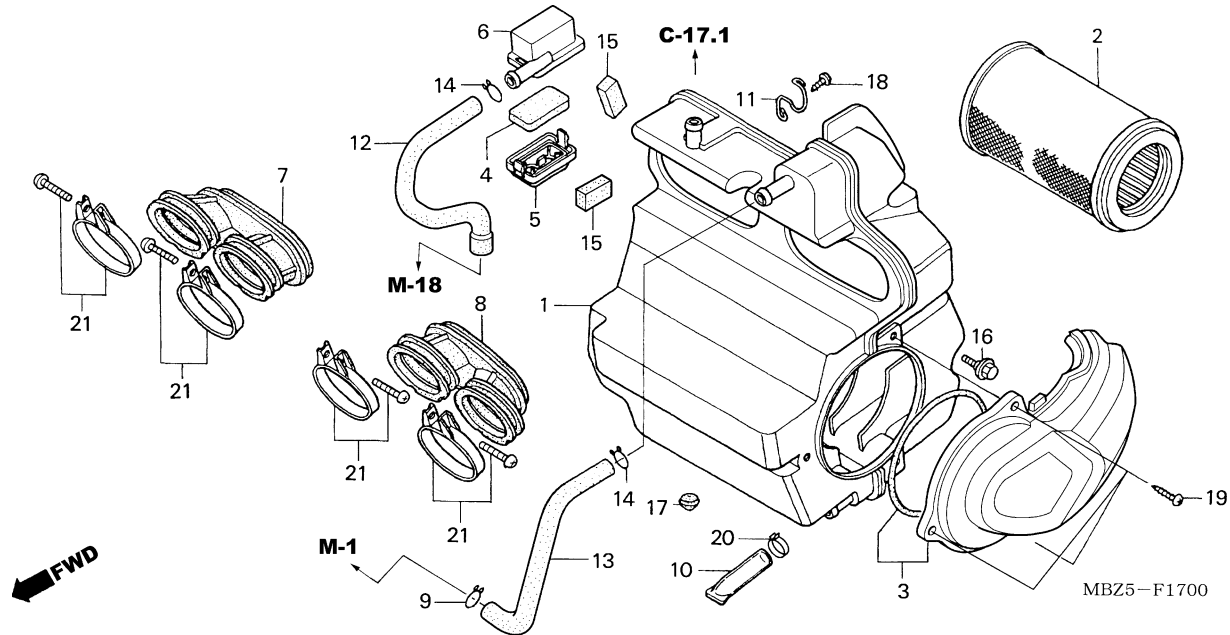


Ref. Nº	N.O.S.	Item de serviço	T.M.O.	Ref. Nº	Nº da peça	Descrição	Qt. CB600F 5	Nº de série	Tipo
4	4111H9	Tampa, Lateral: Direita .....	0,1	1	17521-KY0-600	Fita, Protetora Tanque Combustível .....	2	.....	.....
	4111J0	Tampa, Lateral: Ambas .....	0,1	2	64321-MBZ-K00	Coxim, Tampa Lateral .....	1	.....	.....
9	4111H8	Tampa, Lateral: Esquerda .....	0,1	3	64322-MBZ-K00	Coxim, Tampa Lateral .....	1	.....	.....
	4111J0	Tampa, Lateral: Ambas .....	0,1	4	83400-MBZ-K00ZC	Tampa, Lateral Direita *NHA28M* .....	1	.....	Prata Paulista Fosco
				5	83551-ME9-000	Coxim, Tampa Lateral .....	2	.....	.....
				6	83601-MBZ-K00	Borracha, Tampa Lateral Direita .....	1	.....	.....
				7	83606-MBZ-K00	Borracha, Tampa Lateral Esquerda .....	1	.....	.....
				8	83650-MBZ-K00ZA	Emblema, Tampa Lateral *Tipo1* .....	1	.....	.....
				9	83700-MBZ-K00ZC	Tampa, Lateral Esquerda *NHA28M* ...	1	.....	Prata Paulista Fosco
				10	90109-KW3-000	Parafuso, Especial, 5x17 .....	2	.....	.....

CÓDIGO PEÇA				
COR	87121-87122	77216	77217	83650
Vermelho Brazilian	Tipo 1	Tipo 1	Tipo 1	Tipo 1
Preto	Tipo 2	Tipo 2	Tipo 2	Tipo 1

## C-17

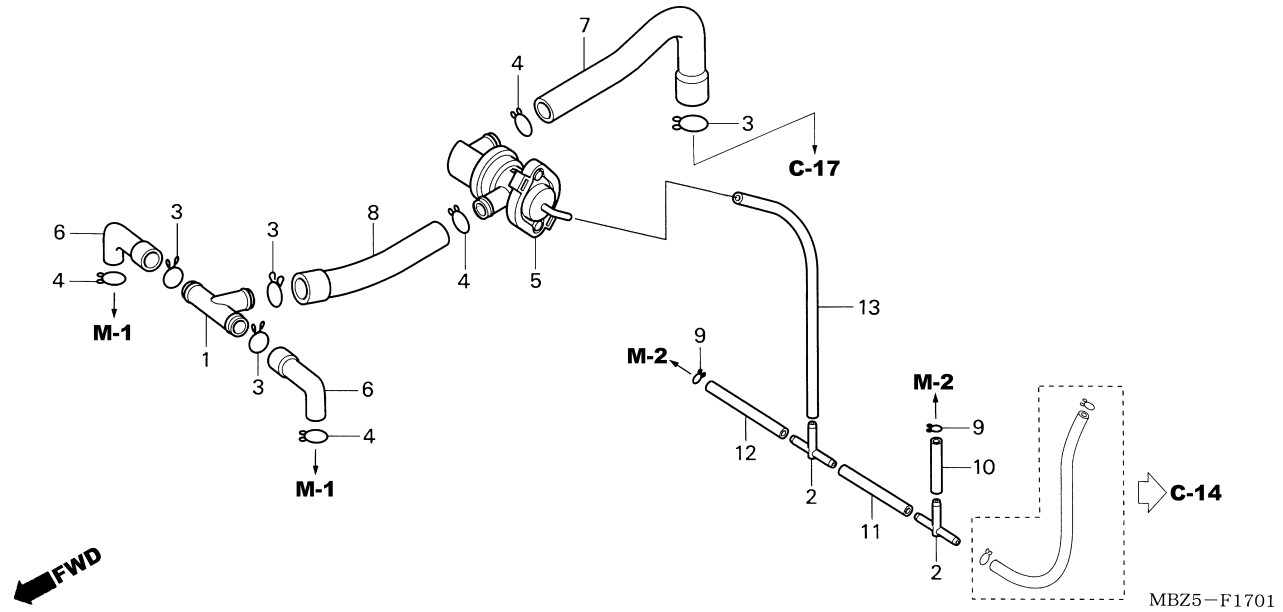
### Filtro de Ar



Ref. N°	N.O.S.	Item de serviço	T.M.O.	Ref. N°	N° da peça	Descrição	Qtd. CB600F 5	N° de série	Tipo
1	3121A5	Carcaça, Filtro Ar .....	0,7	1	17221-MBZ-G00	Carcaça, Filtro Ar .....	1	.....	.....
2	312105	Elemento, Filtro Ar .....	0,1	2	17230-MBZ-K00	Elemento, Filtro Ar .....	1	.....	.....
3	312125	Condutor, Filtro Ar .....	0,1	3	17232-MBZ-K00	Condutor, Filtro Ar .....	1	.....	.....
4	312120	Elemento, Sub Filtro Ar .....	0,2	4	17254-KAZ-000	Sub Filtro, Ar .....	1	.....	.....
7	3121E4	Tubo, Conexão Filtro Ar: Direito .....	0,6	5	17256-MBZ-K00	Tampa, Sub Filtro Ar .....	1	.....	.....
	3121E7	Tubo, Conexão Filtro Ar: Ambas .....	0,7						
8	3121E3	Tubo, Conexão Filtro Ar: Esquerdo ...	0,6	6	17257-MBZ-K00	Carcaça, Sub Filtro Ar .....	1	.....	.....
	3121E7	Tubo, Conexão Filtro Ar: Ambos .....	0,7	7	17260-MBZ-K00	Tubo, Conexão Filtro Ar Direita .....	1	.....	.....
				8	17265-MBZ-K00	Tubo, Conexão Filtro Ar Esquerda .....	1	.....	.....
				9	17316-611-000	Presilha, Tubo Respiro .....	1	.....	.....
				10	17358-KR8-750	Tubo, Dreno .....	1	.....	.....
				11	17552-MBZ-G00	Fiação, Sub Filtro Ar .....	1	.....	.....
				12	17553-MBZ-610	Tubo, Ar .....	1	.....	.....
				13	17554-MBZ-K01	Tubo, Respiro .....	1	.....	.....
				14	17724-102-700	Trava, Mangueira Tanque .....	2	.....	.....
				15	83609-MAW-760	Borracha, Tampa Lateral .....	2	.....	.....
				16	90111-162-000	Parafuso, Flange, 6mm .....	1	.....	.....
				17	90899-385-000	Plugue, Cônico .....	1	.....	.....
				18	93903-25280	Parafuso, Fixação, 5x12 .....	1	.....	.....
				19	93903-25580	Parafuso, Fixação, 5x25 .....	3	.....	.....
				20	95002-41250-00	Presilha, Tubo (D12,5) .....	1	.....	.....
				21	95018-60250	Presilha, Tubo Conexão Filtro Ar (60) .....	4	.....	.....

## C-17.1

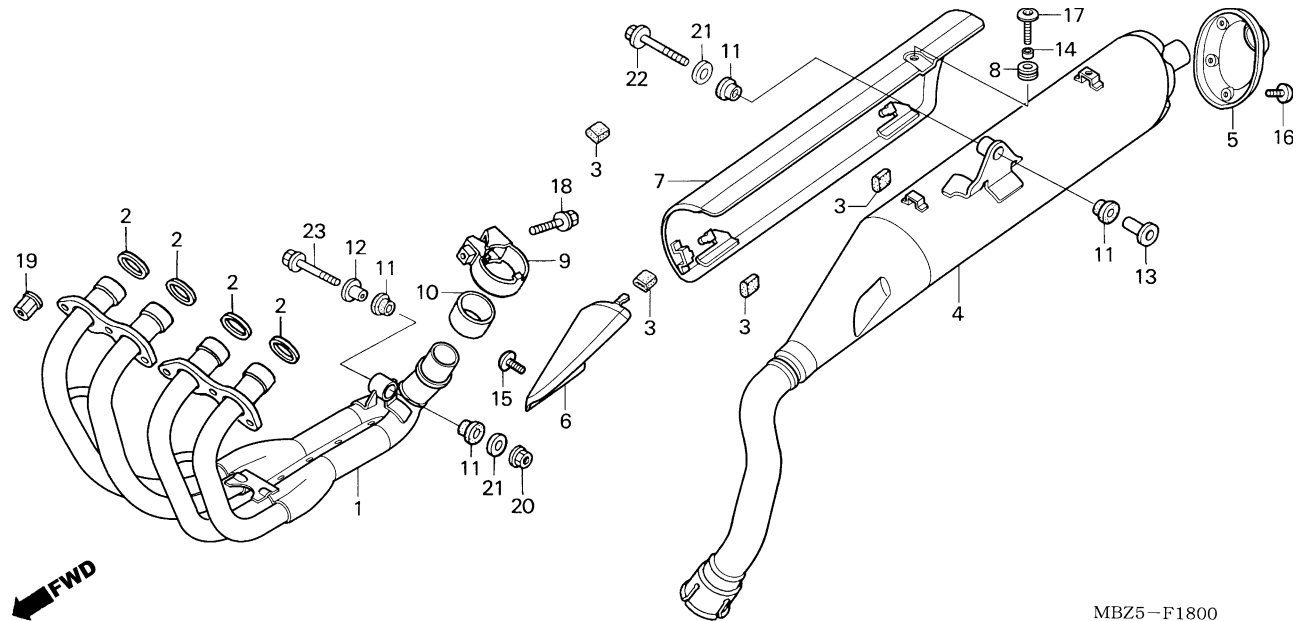
### Válvula Controle de Injeção de Ar



Ref. Nº	N.O.S.	Item de serviço	T.M.O.	Ref. Nº	Nº da peça	Descrição	Qtd. CB600F 5	Nº de série	Tipo
5	314130	Válvula, Controle Injeção Ar .....	0,4	1	15772-MBZ-K00	Junção, Respiro .....	1	.....	.....
				2	17201-MG9-000	Junção A, Tubo Vácuo .....	2	.....	.....
				3	17554-MB0-000	Trava, Tubo Respiro .....	4	.....	.....
				4	17724-102-700	Trava, Mangueira Tanque .....	4	.....	.....
				5	18650-MBZ-K01	Válvula, Válvula Controle Injeção Ar .....	1	.....	.....
				6	18651-MBZ-K00	Tubo A, Válvula Controle Injeção Ar .....	2	.....	.....
				7	18653-MBZ-K00	Tubo C, Válvula Controle Injeção Ar .....	1	.....	.....
				8	18656-MBZ-K00	Tubo B, Válvula Controle Injeção Ar .....	1	.....	.....
				9	95002-02070	Presilha, Tubo (B7) .....	2	.....	.....
				10	95005-35035-2A	Tubo, 3,5x35 (95005-35001-20M) .....	1	.....	.....
				11	95005-35055-2A	Tubo, 3,5x55 (95005-35001-20M) .....	1	.....	.....
				12	95005-35075-2A	Tubo, 3,5x75 (95005-35001-20M) .....	1	.....	.....
				13	95005-35195-2A	Tubo, 3,5x195 (95005-35001-20M) .....	1	.....	.....

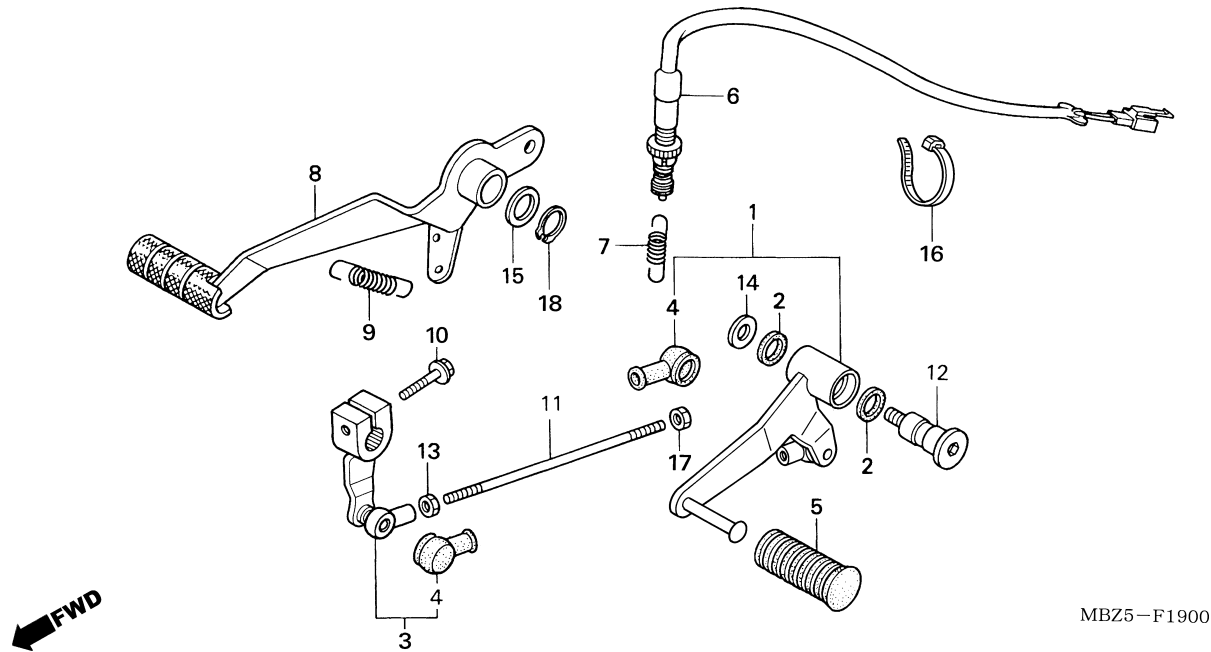
# C-18

## Escapamento



Ref. N°	N.O.S.	Item de serviço	T.M.O.	Ref. N°	N° da peça	Descrição	Qt. CB600F 5	N° de série	Tipo
1	313110	Tubo, Escape .....	0,6	1	18150-MBZ-A10	Tubo Escape, Comp. ....	1	.....	.....
4	313120	Silencioso .....	0,4	2	18291-MV9-000	Junta, Tubo Escape .....	4	.....	.....
5	3131F2	Tampa, Silencioso .....	0,1	3	18293-MN0-000	Coxim, Protetor .....	5	.....	.....
6	3131B3	Tampa, Silencioso: Dianteira .....	0,1	4	18300-MBZ-A20	Silencioso, Comp. ....	1	.....	.....
7	3131D3	Tampa, Silencioso: Traseira .....	0,3	5	18313-MBZ-K00	Tampa, Silencioso .....	1	.....	.....
				6	18324-MBZ-B20	Protetor, Silencioso Dianteiro .....	1	.....	.....
				7	18325-MBZ-B20	Protetor, Silencioso Traseiro .....	1	.....	.....
				8	18345-MBT-610	Coxim, Fixação Protetor .....	1	.....	.....
				9	18375-MG7-000	Presilha, Silencioso Traseiro Direito .....	1	.....	.....
				10	18392-MG7-750	Guarnição, Silencioso .....	1	.....	.....
				11	18421-MBZ-G00	Coxim, Fixação Silencioso .....	4	.....	.....
				12	18422-KAF-700	Bucha, Fixação Silencioso .....	1	.....	.....
				13	18424-MN5-000	Bucha, Fixação Cuba .....	1	.....	.....
				14	33619-459-840	Bucha, Suporte Sinalizador .....	1	.....	.....
				15	90105-MM4-000	Parafuso, Phillips, 6x10 .....	1	.....	.....
				16	90114-MBZ-K00	Parafuso, Especial, 5x10 .....	5	.....	.....
				17	90118-MR1-000	Parafuso, Phillips, 6x14 .....	1	.....	.....
				18	90161-ML7-000	Parafuso, Flange, 8x35 .....	1	.....	.....
				19	90304-MM5-000	Porca, Flange, 7mm .....	6	.....	.....
				20	94050-08070	Porca, Flange, 8mm .....	1	.....	.....
				21	94103-08700	Arruela, Lisa, 8mm .....	2	.....	.....
				22	95701-08045-07	Parafuso, Flange, 8x45 .....	1	.....	.....
				23	96300-08050-07	Parafuso, Flange, 8x50 .....	1	.....	.....

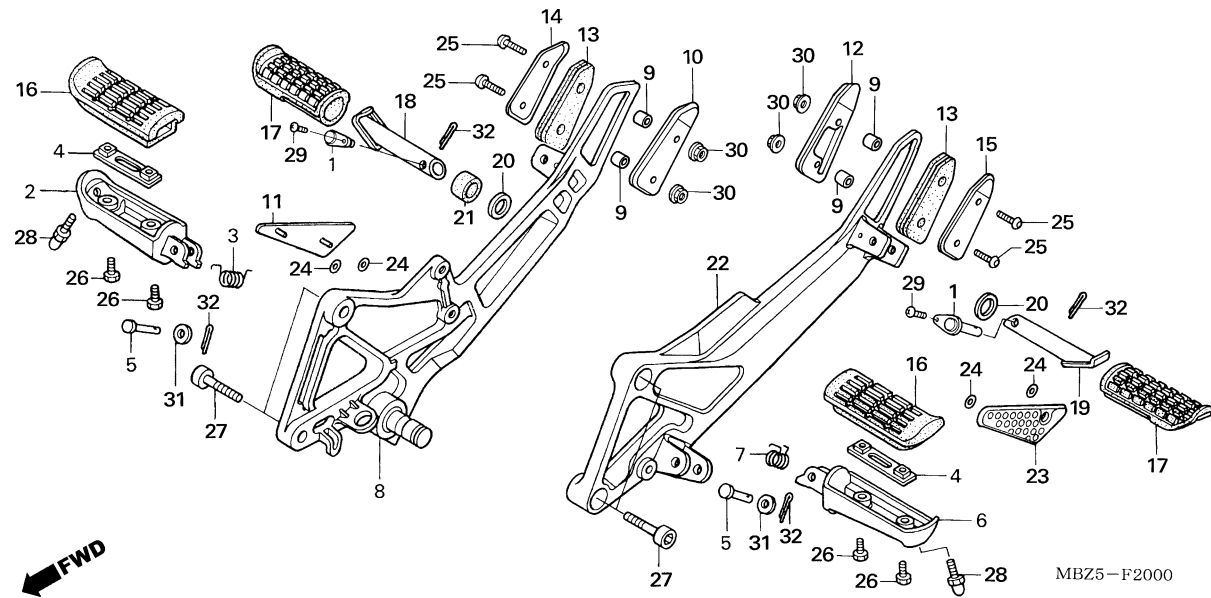
**C-19**  
**Pedal de Freio •**  
**Pedal de Câmbio**



Ref. Nº	N.O.S.	Item de serviço	T.M.O.	Ref. Nº	Nº da peça	Descrição	Qt. CB600F 5	Nº de série	Tipo
1	4101A1	Pedal Comp., Câmbio .....	0,1	1	24705-MBZ-G00	Pedal Comp., Câmbio .....	1	.....	.....
3	4101A2	Braço, Câmbio .....	0,1	2	24706-MK3-770	Coxim, Vedador Pó .....	2	.....	.....
6	6151B5	Interruptor, Freio: Traseiro .....	0,3	3	24710-MBZ-K00	Braço Comp., Câmbio .....	1	.....	.....
8	810160	Pedal, Freio Traseiro .....	0,2	4	24724-MBW-D21	Tampa, Vedador Pó .....	2	.....	.....
				5	24781-KR3-770	Coxim, Engrenagem Pedal Câmbio .....	1	.....	.....
				6	35350-KL3-671	Interruptor Comp., Freio Traseiro .....	1	.....	.....
				7	35357-KY1-000	Mola, Interruptor Freio .....	1	.....	.....
				8	46500-MBZ-G00	Pedal, Freio Traseiro .....	1	.....	.....
				9	46511-MBZ-G00	Mola, Pedal Freio .....	1	.....	.....
				10	90014-MN5-000	Parafuso, Flange, 6x20 .....	1	.....	.....
				11	90065-MBW-D20	Parafuso, Eixo .....	1	.....	.....
				12	90115-KAF-000	Parafuso, Câmbio .....	1	.....	.....
				13	90201-700-000	Porca, Fixação Braço Governador .....	1	.....	.....
				14	90514-921-000	Arruela, 8mm .....	1	.....	.....
				15	90557-230-000	Arruela, 15,2x25 .....	1	.....	.....
				16	90650-KV6-003	Presilha, Fiação .....	1	.....	.....
				17	94002-06020-0S	Porca, Sextavada, 6mm .....	1	.....	.....
				18	94511-15000	Anel Elástico, Externo, 15mm .....	1	.....	.....

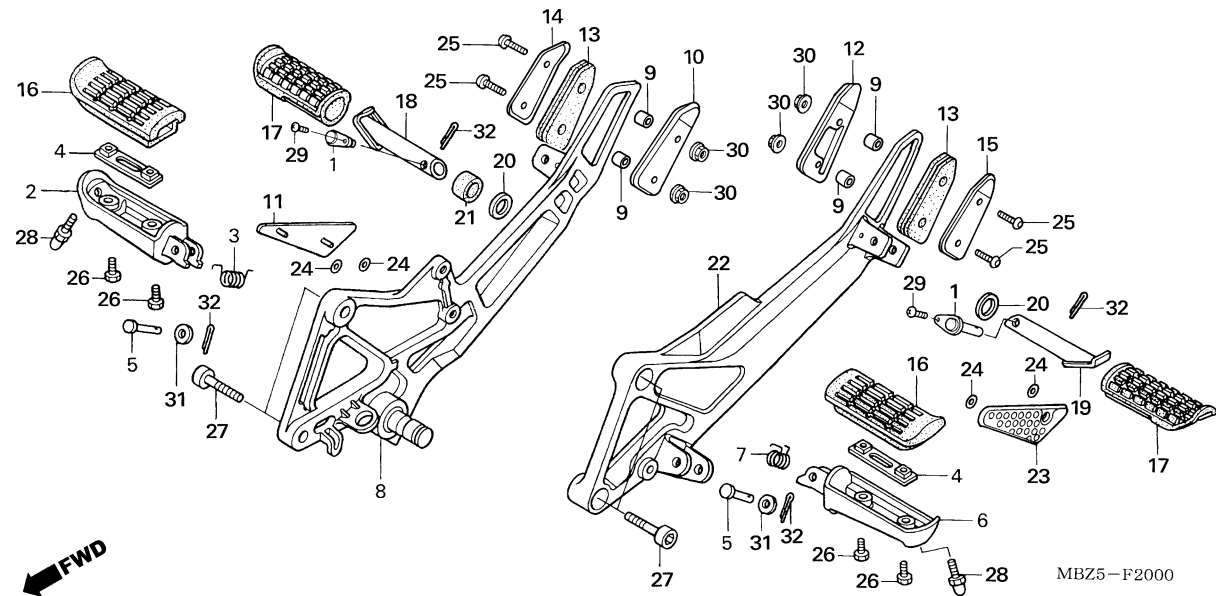
## C-20

### Pedal de Apoio



Ref. N°	N.O.S.	Item de serviço	T.M.O.	Ref. N°	N° da peça	Descrição	Qtd. CB600F 5	N° de série	Tipo
2	4101C6	Pedal Apoio: Direito .....	0,2	1	50603-MY5-G30	Pino Comp., Articulação Pedal .....	2	.....	.....
	4101J1	Pedal Apoio: Ambos .....	0,4	2	50612-MBZ-G00	Pedal, Apoio Direito .....	1	.....	.....
6	4101C5	Pedal Apoio: Esquerdo .....	0,2	3	50617-MBZ-G00	Mola Retorno, Pedal Apoio Direito .....	1	.....	.....
	4101J1	Pedal Apoio: Ambos .....	0,4	4	50619-MM5-000	Placa, Fixação Pedal .....	2	.....	.....
8	4101N2	Suporte, Pedal: Direito .....	0,4	5	50639-ML0-010	Pino, Pedal .....	2	.....	.....
16	4101D3	Borracha, Pedal: Esquerda .....	0,1						
	4101D4	Borracha, Pedal: Direita .....	0,1	6	50642-MBZ-G00	Pedal, Apoio Esquerdo .....	1	.....	.....
	4101L8	Borracha, Pedal: Ambas .....	0,1	7	50644-MBZ-G00	Mola Retorno, Pedal Apoio Esquerdo .....	1	.....	.....
18	4101C8	Pedal, Apoio: Direito .....	0,1	8	50650-MBZ-G00ZB	Suporte, Pedal Direito			
19	4101C7	Pedal, Apoio: Esquerdo .....	0,1			*NH109MS* .....	1	.....	Prata Shot Metálica Especial
22	4101C3	Suporte, Pedal: Esquerdo .....	0,4	9	50651-MCZ-000	Bucha, Protetor Pedal .....	4	.....	.....
				10	50652-MBZ-K00	Peso, Pedal Direito .....	1	.....	.....
				11	50653-MBZ-G00ZA	Protetor, Pedal Direito *NH1* .....	1	.....	Preto
				12	50653-MBZ-K00	Peso, Pedal Esquerdo .....	1	.....	.....
				13	50655-MBZ-G00	Borracha, Protetor Pedal .....	2	.....	.....
				14	50657-MCZ-000	Placa A, Protetor Pedal Direito .....	1	.....	.....
				15	50658-MCZ-000	Placa A, Protetor Pedal Esquerdo .....	1	.....	.....
				16	50661-MV9-000	Borracha, Pedal .....	2	.....	.....
				17	50710-KE8-000	Borracha, Pedal Apoio .....	2	.....	.....
				18	50711-MBZ-B20	Pedal Apoio Direito .....	1	.....	.....
				19	50712-MBZ-B20	Pedal Apoio Esquerdo .....	1	.....	.....
				20	50715-KE8-000	Placa, Pedal Apoio .....	2	.....	.....

## C-20 Pedal de Apoio

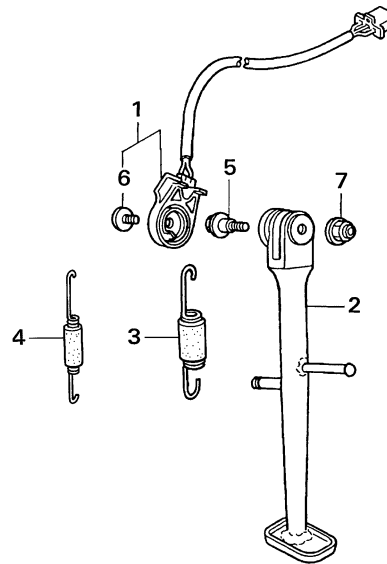


Ref. N°	N.O.S.	Item de serviço	T.M.O.	Ref. N°	N° da peça	Descrição	Qtd. CB600F	N° de série	Tipo
				21	50716-MBZ-G00	Borracha, Pedal Apoio Direito .....	1	.....	.....
				22	50750-MBZ-G00ZB	Suporte, Pedal Apoio Esquerdo ..... *NH109MS* ..... Prata Shot Metálica Especial	1	.....	.....
				23	50753-MBZ-G00ZA	Protetor, Pedal Esquerdo *NH1* .....	1	.....	.....
				24	64206-MJ0-000	Porca, 4mm .....	4	.....	.....
				25	90101-MCZ-000	Parafuso, Especial, 6x32 .....	4	.....	.....
				26	90115-MV9-000	Parafuso Fixação, Borracha Pedal Apoio .....	4	.....	.....
				27	90157-ME9-000	Parafuso, Allen, 8x22 .....	4	.....	.....
				28	90176-MK4-000	Parafuso, Especial, 8x10 .....	2	.....	.....
				29	93500-04008-0A	Parafuso, Phillips, 4x8 .....	2	.....	.....
				30	94050-06000	Porca, Flange, 6mm .....	4	.....	.....
				31	94102-08000	Arruela, Lisa, 8mm .....	2	.....	.....
				32	94201-20150	Cupilha, 2,0x15 .....	4	.....	.....



# C-21

## Cavalete

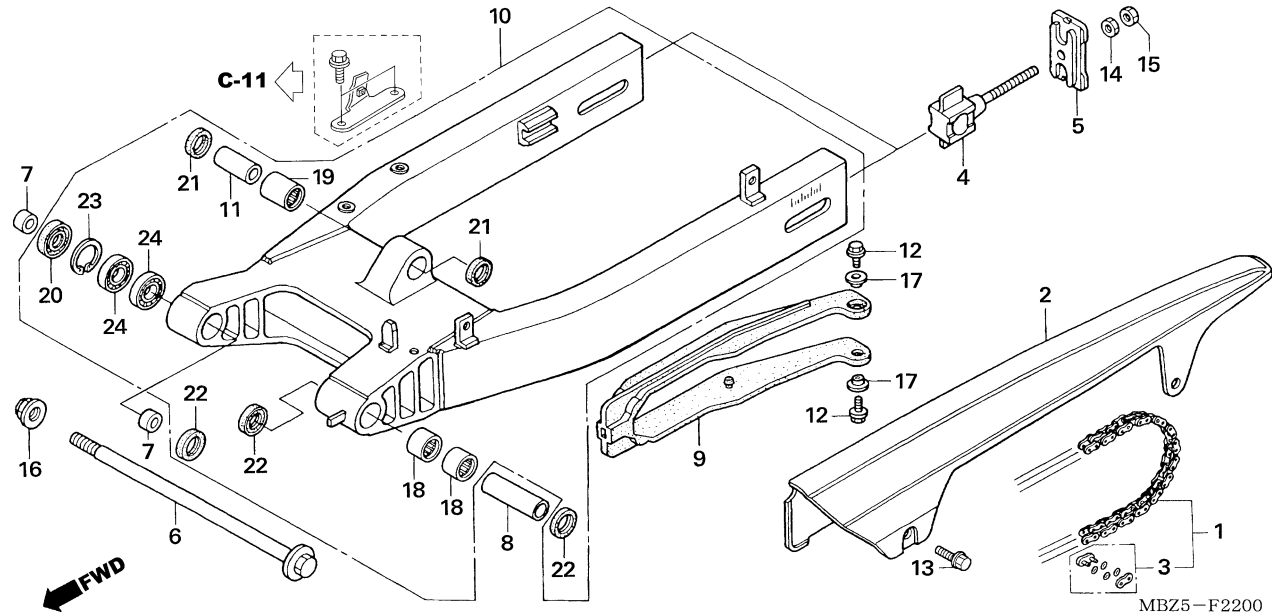


**FWD**

MBZ5-F2100

Ref. N°	N.O.S.	Item de serviço	T.M.O.	Ref. N°	N° da peça	Descrição	Qt. CB600F	N° de série	Tipo
1	615195	Interruptor, Cavalete Lateral .....	0,3	1	35070-MBZ-E40	Interruptor Jogo, Cavalete Lateral .....	1	.....	.....
2	410180	Cavalete, Lateral .....	0,2	2	50530-MBZ-B20	Cavalete Lateral .....	1	.....	.....
3		(4)		3	50540-MBZ-G00	Mola Comp., Cavalete Lateral .....	1	.....	.....
	410182	Mola, Cavalete Lateral .....	0,1	4	50543-MBZ-G00	Mola Comp., Cavalete Lateral .....	1	.....	.....
		• Nota: Mesmo tempo para duas unidades		5	90108-MK6-670	Parafuso, Cavalete Lateral .....	1	.....	.....
				6	90147-MCE-950	Parafuso, Especial, 6x16 .....	1	.....	.....
				7	90203-MF9-710	Porca, Cavalete Lateral .....	1	.....	.....

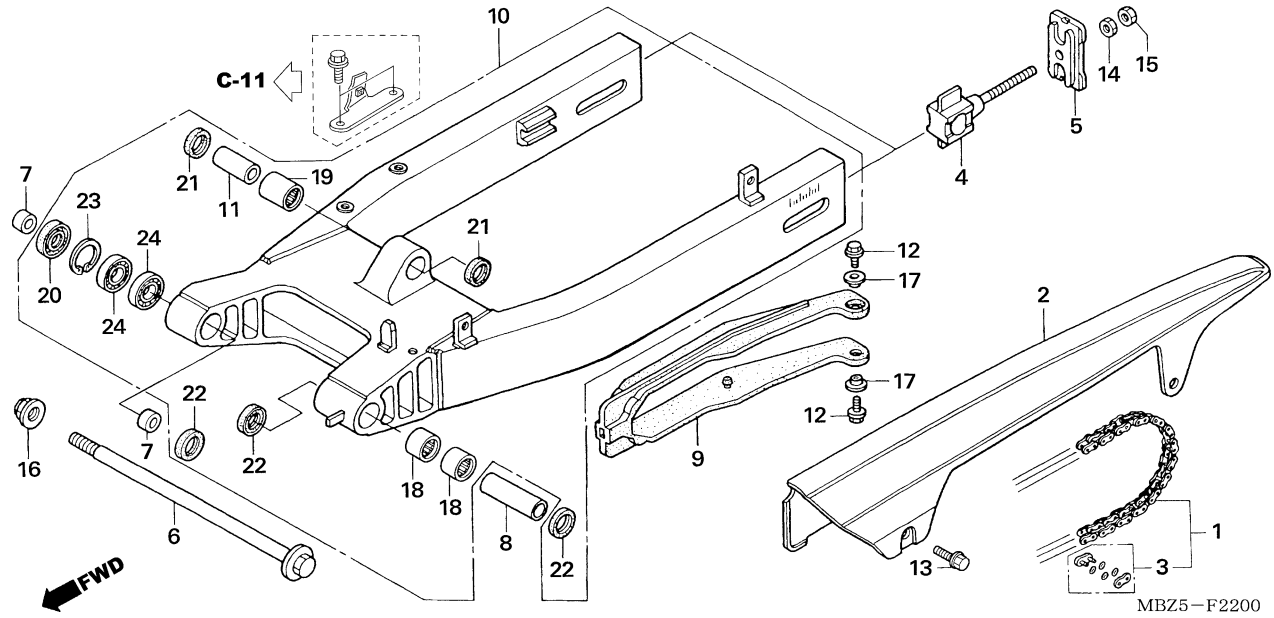
## C-22 Garfo Traseiro



Ref. Nº	N.O.S.	Item de serviço	T.M.O.	Ref. Nº	Nº da peça	Descrição	Qt. CB600F 5	Nº de série	Tipo
1	213165	Corrente, Transmissão .....	0,5	1	06405-MBZ-P00	Corrente Jogo, Transmissão (DAIDO) (DID525VM2-112L-120L) (STANDARD LINK 110L) .....	1	.....	.....
2	410195	Capa, Corrente Transmissão .....	0,1						
9	4101E5	Deslizador, Corrente .....	0,7		06405-MZ5-P10	Corrente Jogo, Transmissão (RK EXCEL) (RK525RO-112L-120L) (STANDARD LINK 110L) .....	1	.....	.....
10	5121B0	Garfo Traseiro, Comp. ....	0,9						
18	5121C8	Rolamento, Garfo Traseiro: Esquerdo .....	1,1	2	40510-KY6-000	Capa, Corrente Transmissão .....	1	.....	.....
		• Nota: Mesmo tempo para duas unidades		3	40535-MZ5-305	Junção, Corrente Transmissão (RK EXCEL) .....	1	.....	.....
	5121D0	Rolamento, Garfo Traseiro: Ambos ...	1,1		40545-MBZ-611	Junção Jogo, Corrente Transmissão (DAIDO) .....	1	.....	.....
24	5121C9	Rolamento, Garfo Traseiro: Direito ....	1,0	4	40543-MBZ-G00	Ajustador, Corrente .....	2	.....	.....
		• Nota: Mesmo tempo para duas unidades		5	40546-MBZ-G00	Placa, Ajustador Corrente .....	2	.....	.....
	5121D0	Rolamento, Garfo Traseiro: Ambos ...	1,1	6	52101-KEA-000	Parafuso, Garfo Traseiro .....	1	.....	.....
				7	52141-MY5-730	Bucha B, Garfo Traseiro .....	2	.....	.....
				8	52143-MBZ-G00	Bucha B, Garfo Traseiro .....	1	.....	.....
				9	52170-MBZ-K00	Deslizador, Corrente .....	1	.....	.....
				10	52200-MBZ-K00	Garfo Traseiro, Comp. ....	1	.....	.....
				11	52464-KPE-900	Bucha C, Braço .....	1	.....	.....
				12	90105-MY9-000	Parafuso, Flange, 6x18 .....	2	.....	.....
				13	90111-162-000	Parafuso, Flange, 6mm .....	2	.....	.....
				14	90302-MBZ-G00	Porca, Sextavada, 8mm .....	2	.....	.....
				15	90303-MBZ-G00	Porca, Sextavada, 8mm .....	2	.....	.....
				16	90305-GE8-003	Porca, U, 14mm .....	1	.....	.....
				17	90556-MBZ-G00	Bucha .....	2	.....	.....
				18	91071-MBZ-611	Rolamento, Agulhas .....	2	.....	.....
				19	91071-MY1-005	Rolamento, Agulhas, 17x24x17 .....	1	.....	.....
				20	91212-KM1-005	Retentor, Óleo, 22x32x5 .....	1	.....	.....

## C-22

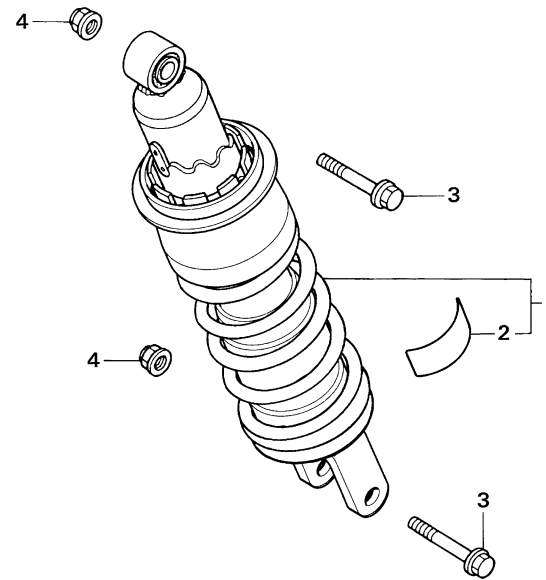
### Garfo Traseiro



Ref. N°	N.O.S.	Item de serviço	T.M.O.	Ref. N°	N° da peça	Descrição	Qty. CB600F	N° de série	Tipo
				21	91262-KV3-831	Vedador Pó, 17x24x5 (ARAI) .....	2	.....	.....
				22	91283-ML7-003	Vedador Pó, 22x29x4 (ARAI) .....	3	.....	.....
				23	94520-32000	Anel Elástico, Interno, 32mm .....	1	.....	.....
				24	96100-60020-10	Rolamento, Radial Esferas, 6002 .....	2	.....	.....

## C-23

### Amortecedor Traseiro

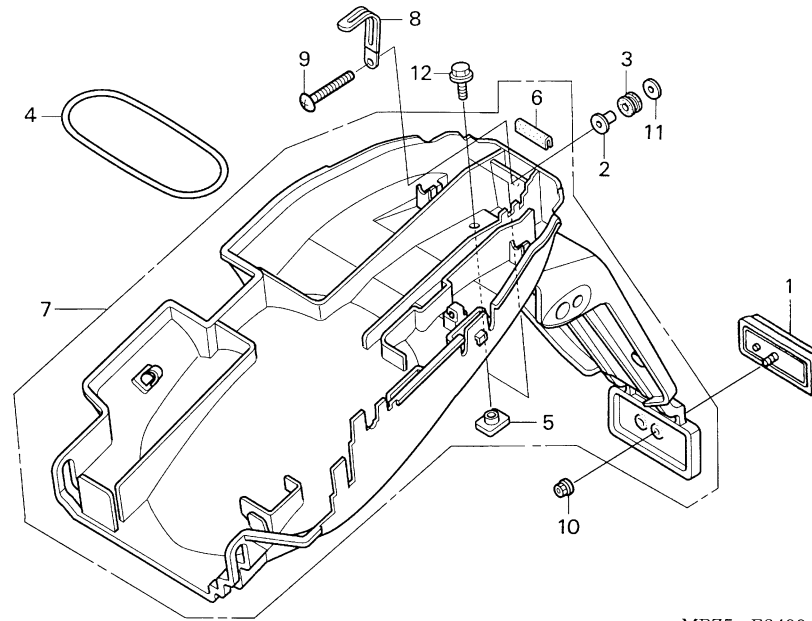


MBZ5-F2300

Ref. N°	N.O.S.	Item de serviço	T.M.O.	Ref. N°	N° da peça	Descrição	Qt. CB600F 5	N° de série	Tipo
1	512115	Amortecedor, Traseiro .....	0,4	1	52400-MBZ-B21	Amortecedor Traseiro, Comp. ....	1	.....	.....
				2	87516-KFC-900	Etiqueta, Precaução Amortecedor Traseiro .....	1	.....	.....
				3	90108-MBZ-K00	Parafuso, Flange, 10x55 .....	2	.....	.....
				4	90304-GE8-003	Porca, U, 10mm .....	2	.....	.....

# C-24

## Pára-Lama Traseiro

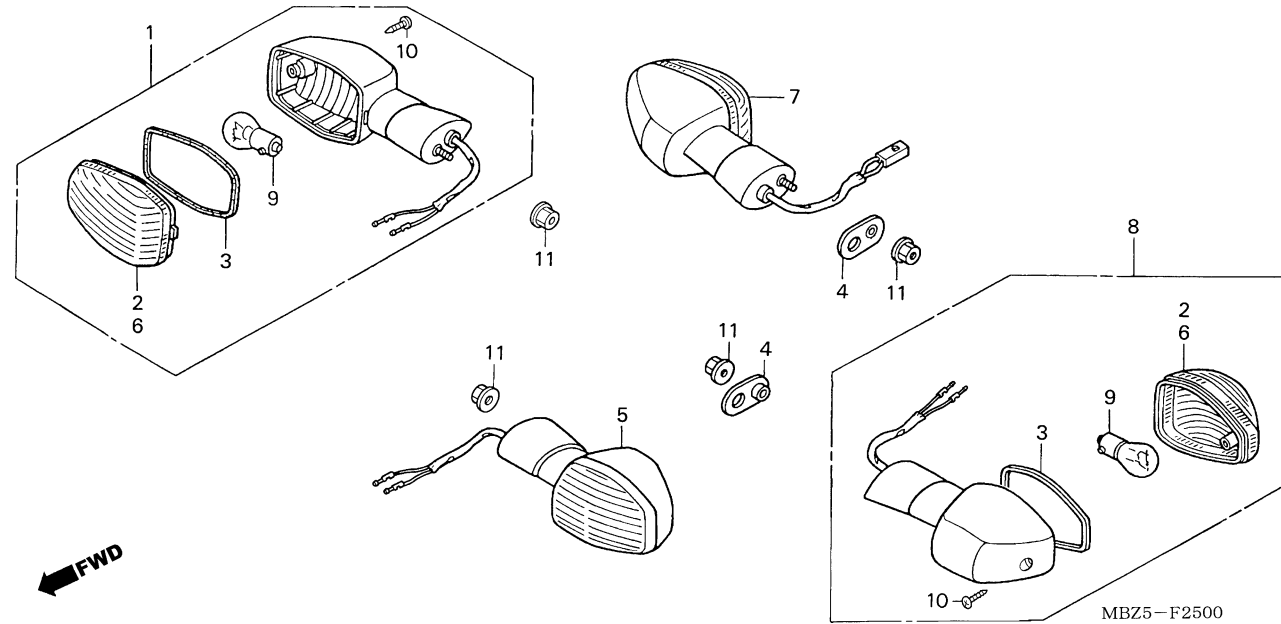


**FWD**

MBZ5-F2400

Ref. Nº	N.O.S.	Item de serviço	T.M.O.	Ref. Nº	Nº da peça	Descrição	Qty. CB600F	Nº de série	Tipo
7	413102	Pára-lama, Traseiro .....	0,6	1	33741-MS6-921	Refletor, Traseiro .....	1	.....	.....
				2	35162-MN5-003	Bucha .....	2	.....	.....
				3	35163-MN5-003	Coxim .....	2	.....	.....
				4	50419-166-000	Presilha, Fixação Ferramentas .....	2	.....	.....
				5	61304-HB3-003	Porca, Especial, 6mm .....	2	.....	.....
				6	64121-MCZ-000	Coxim, Protetor .....	1	.....	.....
				7	80105-MBZ-K00	Pára-lama, Traseiro .....	1	.....	.....
				8	91406-166-000	Presilha, Fiação .....	1	.....	.....
				9	93500-04030-0A	Parafuso, Phillips, 4x30 .....	2	.....	.....
				10	94050-05000	Porca, Flange, 5mm .....	1	.....	.....
				11	94103-04000	Arruela, Lisa, 4mm .....	2	.....	.....
				12	95701-06012-00	Parafuso, Flange, 6x12 .....	2	.....	.....

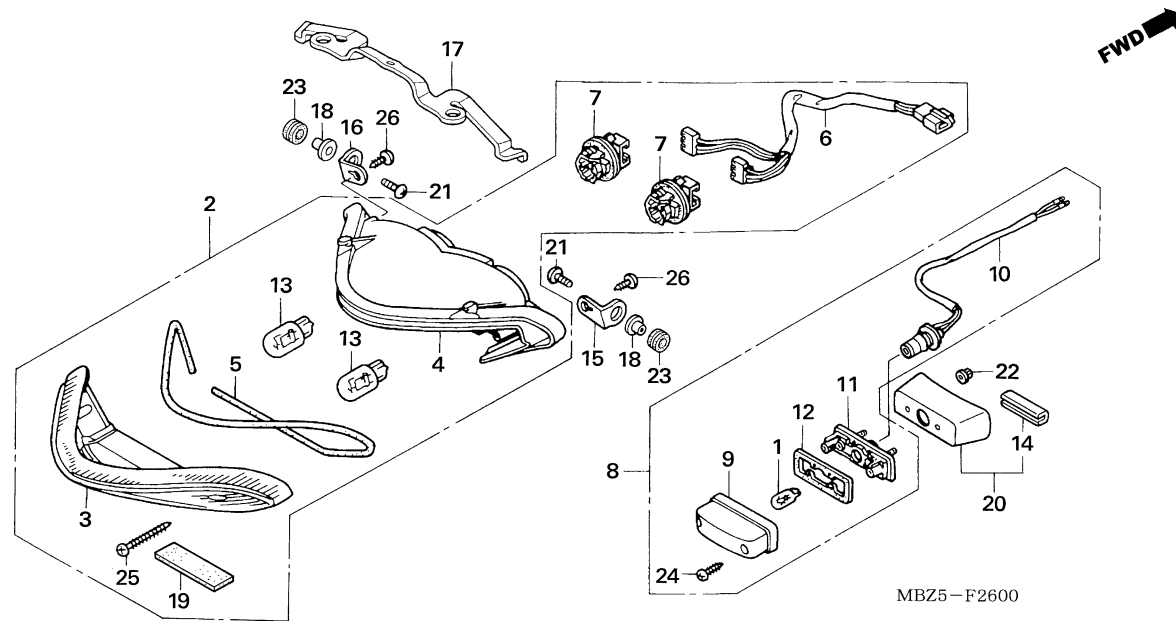
## C-25 Sinalizador



Ref. Nº	N.O.S.	Item de serviço	T.M.O.	Ref. Nº	Nº da peça	Descrição	Qt. CB600F 5	Nº de série	Tipo
1	6161C4	Sinalizador: Dianteiro Direito .....	0,2	1	33400-MBZ-K00	Sinalizador, Dianteiro Direito (12V 21W) .....	1	.....	.....
	6161C5	Sinalizador: Dianteiro Ambos .....	0,3	2	33402-MBZ-G00	Lente, Sinalizador Direito .....		.....	.....
5	6161C3	Sinalizador: Dianteiro Esquerdo .....	0,2			(Dianteiro Direito/Traseiro Esquerdo) .....	2	.....	.....
	6161C5	Sinalizador: Dianteiro Ambos .....	0,3	3	33406-MBZ-G00	Guarnição, Lente .....	4	.....	.....
7	6161C7	Sinalizador: Traseiro Direito .....	0,3	4	33409-MW0-000	Placa, Fixação Sinalizador .....	2	.....	.....
	6161C8	Sinalizador: Traseiro Ambos .....	0,4	5	33450-MBZ-K00	Sinalizador, Dianteiro Esquerdo (12V 21W) .....	1	.....	.....
8	6161C6	Sinalizador: Traseiro Esquerdo .....	0,3					.....	.....
	6161C8	Sinalizador: Traseiro Ambos .....	0,4	6	33452-MBZ-G00	Lente, Sinalizador Esquerdo .....		.....	.....
9	616133	Lâmpada, Sinalizador: Dianteiro .....	0,1	7	33600-MBZ-K00	Sinalizador, Traseiro Direito (12V 21W) .....	2	.....	.....
		• Nota: Mesmo tempo para duas unidades		8	33650-MBZ-K00	Sinalizador, Traseiro Esquerdo (12V 21W) .....	1	.....	.....
	616139	Lâmpada, Sinalizador: Traseiro .....	0,1	9	34905-MAS-601	Lâmpada, Sinalizador (12V 21W) .....	4	.....	.....
		• Nota: Mesmo tempo para duas unidades		10	93911-24380	Parafuso, Fixação, 4x14 .....	4	.....	.....
	6161G0	Lâmpada, Sinalizador: Para 1 motocicleta .....	0,2	11	94050-06070	Porca, Flange, 6mm .....	4	.....	.....

## C-26

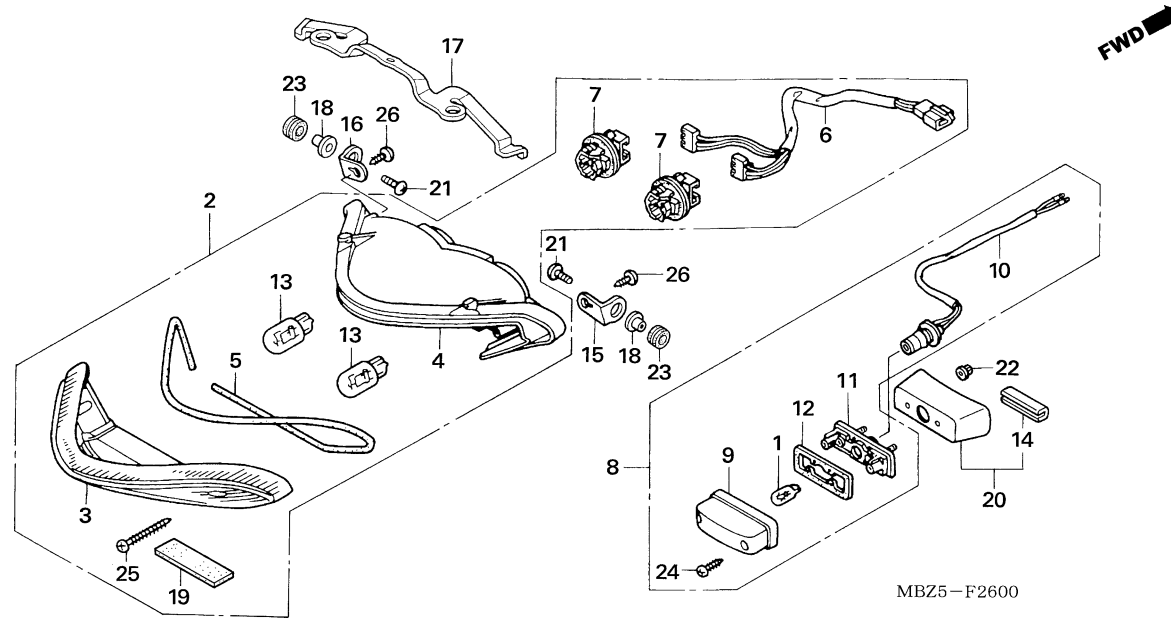
### Lanterna Traseira



Ref. N°	N.O.S.	Item de serviço	T.M.O.	Ref. N°	N° da peça	Descrição	Qtd. CB600F 5	N° de série	Tipo
1	6161F3	Lâmpada, Placa Licença .....	0,1	1	33301-SA0-741	Lâmpada (12V 5W) (STANLEY) .....	1	.....	.....
2	6161H2	Lanterna Traseira, Comp. ....	0,3	2	33701-MBZ-K00	Lanterna Traseira, Comp. ....	1	.....	.....
6	6111B4	Fiação, Lanterna Traseira .....	0,2	3	33702-MCZ-003	Lente, Lanterna Traseira .....	1	.....	.....
7	6161E7	Soquete, Lanterna Traseira .....	0,2	4	33703-MCZ-003	Base, Lanterna Traseira .....	1	.....	.....
		• Nota: Mesmo tempo para duas unidades		5	33704-MCZ-003	Guarnição, Lanterna Traseira .....	1	.....	.....
8	6161D8	Lâmpada, Placa Licença .....	0,4	6	33705-MCZ-003	Fiação, Comp. ....	1	.....	.....
13	6161G1	Lâmpada, Lanterna Traseira .....	0,1	7	33720-GZ9-003	Soquete .....	2	.....	.....
		• Nota: Mesmo tempo para duas unidades		8	33720-MBZ-K01	Lâmpada Comp., Placa Licença (12V 5W) .....	1	.....	.....
				9	33721-GET-671	Tampa Comp., Placa Licença .....	1	.....	.....
				10	33722-MBZ-K01	Soquete Comp., Placa Licença .....	1	.....	.....
				11	33723-MCZ-671	Base Comp., Placa Licença .....	1	.....	.....
				12	33729-MCZ-003	Guarnição, Lente .....	1	.....	.....
				13	34906-MBB-611	Lâmpada, Lanterna Traseira (STANLEY) (12V 21/5W ECE) ..	2	.....	.....
				14	64121-MCF-000	Coxim, Protetor .....	1	.....	.....
				15	77212-MBZ-K00	Suporte, Lanterna Traseira Lateral Direita .....	1	.....	.....
				16	77213-MBZ-K00	Suporte, Lanterna Traseira Lateral Esquerda .....	1	.....	.....
				17	77218-MBZ-K00	Suporte, Lanterna Traseira Superior .....	1	.....	.....
				18	77219-MBZ-K00	Bucha, Fixação Lanterna Traseira .....	2	.....	.....
				19	80110-MBZ-K00	Coxim, Lanterna Traseira .....	1	.....	.....
				20	80201-MBZ-K00	Suporte, Lâmpada Placa Licença .....	1	.....	.....

## C-26

### Lanterna Traseira

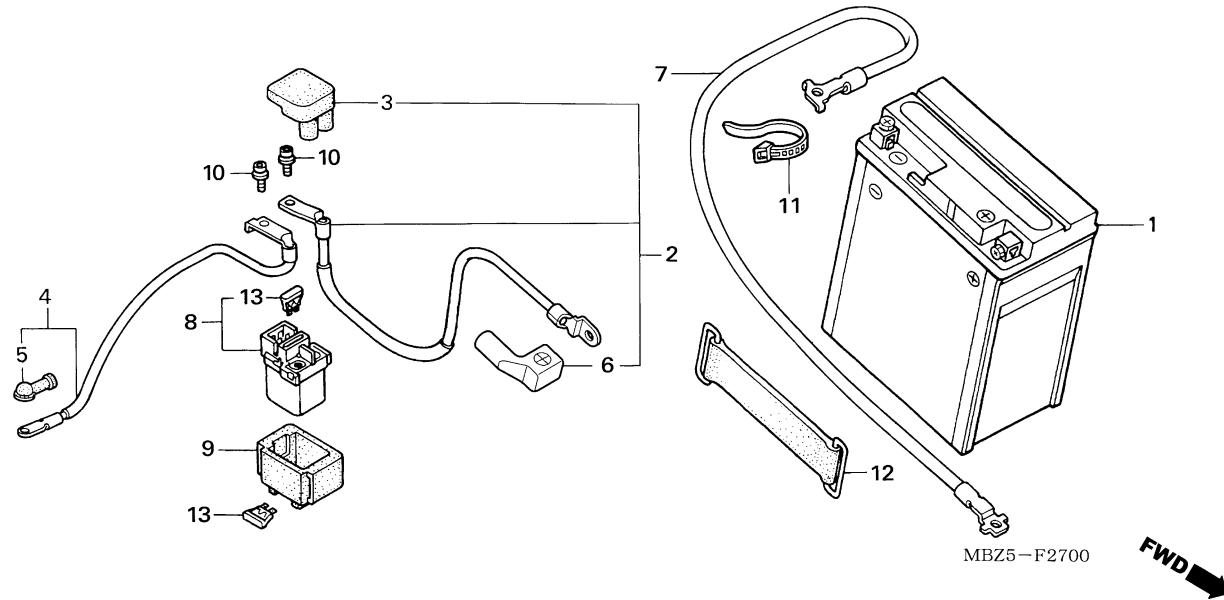


Ref. N°	N.O.S.	Item de serviço	T.M.O.	Ref. N°	N° da peça	Descrição	Qt. CB600F	N° de série	Tipo
				21	90109-KBV-000	Parafuso, Sextavado, 5x14 .....	2	.....	.....
				22	90301-MG8-000	Porca, Flange, 5mm .....	2	.....	.....
				23	90851-961-000	Coxim, Fixação Lanterna Traseira .....	2	.....	.....
				24	93901-24480	Parafuso, Fixação, 4x16 .....	2	.....	.....
				25	93901-34880	Parafuso, Fixação, 4x35 .....	2	.....	.....
				26	93903-25210	Parafuso, Fixação, 5x12 .....	2	.....	.....



## C-27

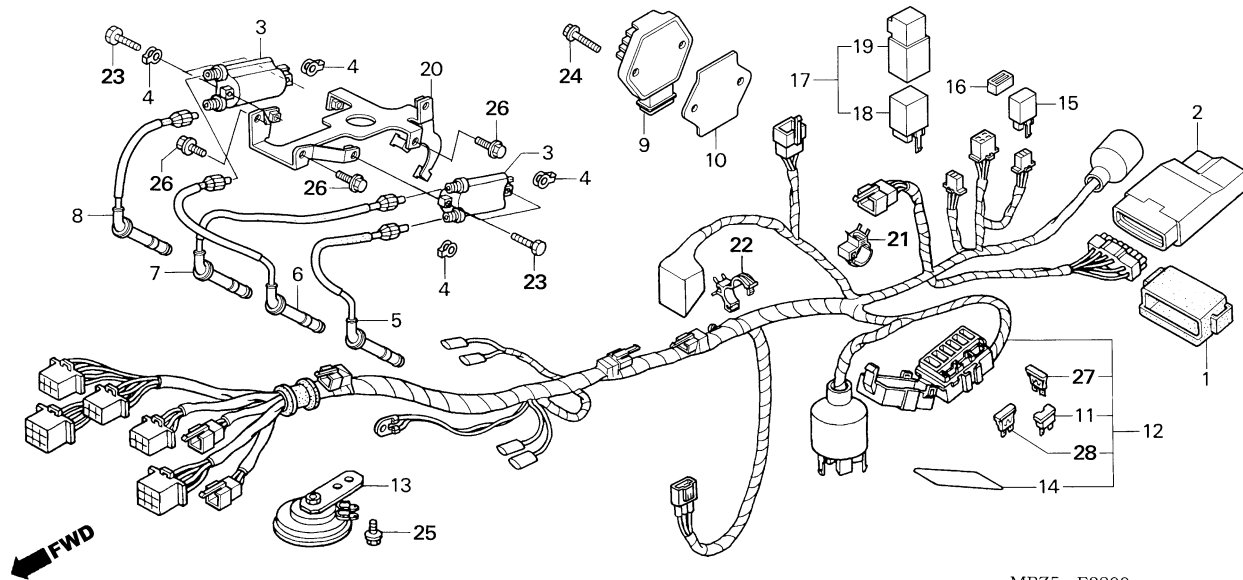
### Bateria



Ref. N°	N.O.S.	Item de serviço	T.M.O.	Ref. N°	N° da peça	Descrição	Qtd. CB600F 5	N° de série	Tipo
1	610100	Bateria .....	0,2	1	31500-MCG-004	Bateria (YTX7L-BS) (TIANJINYUASA) .....	1	.....	.....
2	610105	Cabo, Positivo Bateria .....	0,2	2	32401-MBZ-K01	Cabo, Partida Bateria .....	1	.....	.....
4	612115	Cabo, Motor Partida .....	0,6	3	32406-MT4-000	Tampa, Terminal Magnético Partida .....	1	.....	.....
7	610110	Cabo, Negativo Bateria .....	0,5	4	32410-MBZ-610	Cabo, Motor Partida .....	1	.....	.....
8	615113	Interruptor, Magnético Partida .....	0,3	5	32411-253-000	Tampa, Terminal Motor Partida .....	1	.....	.....
				6	32414-MBZ-K01	Tampa, Terminal Bateria .....	1	.....	.....
				7	32601-MBZ-610	Cabo, Terra Bateria .....	1	.....	.....
				8	35850-MT4-000	Interruptor Comp., Magnético Partida .....	1	.....	.....
				9	35856-KBH-000	Coxim .....	1	.....	.....
				10	90111-MR5-000	Parafuso, Allen, 5x9 .....	2	.....	.....
				11	91558-SM4-003	Presilha, Tubo (135mm) .....	1	.....	.....
				12	95012-13001	Presilha B2, Bateria .....	1	.....	.....
				13	98200-33000	Fusível (30A) .....	2	.....	.....

## C-28

### Fiação Principal

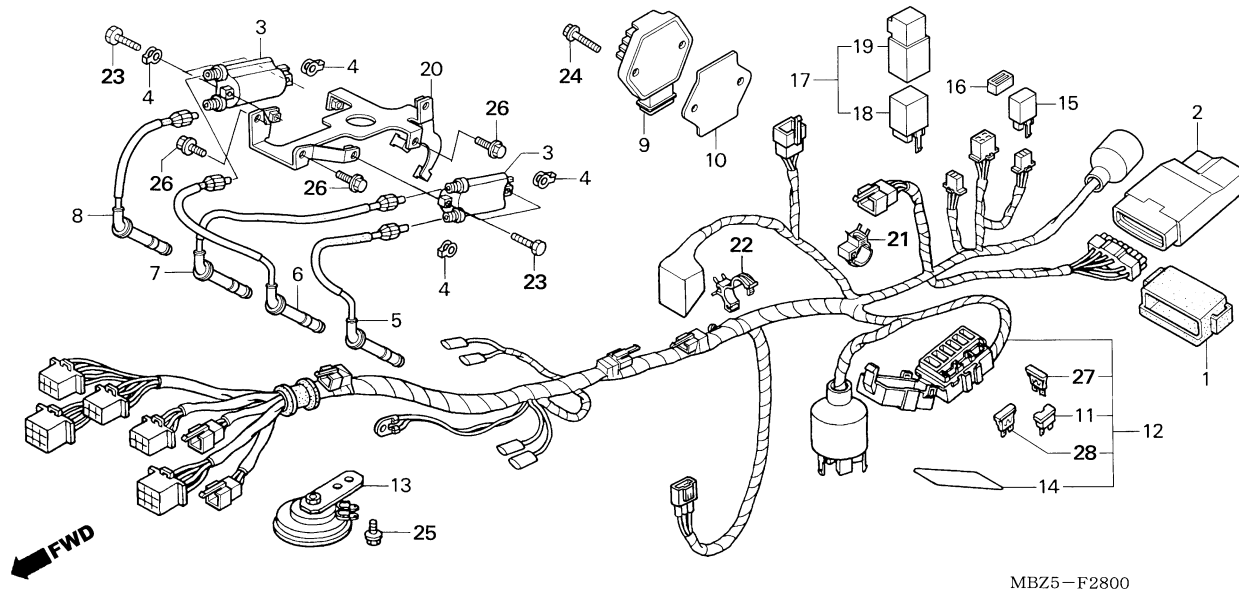


MBZ5-F2800

Ref. Nº	N.O.S.	Item de serviço	T.M.O.	Ref. Nº	Nº da peça	Descrição	Qt. CB600F 5	Nº de série	Tipo
2	6141A1	Módulo, Controle Ignição .....	0,4	1	30405-MBT-610	Suporte, Unidade Ignição .....	1	.....	.....
3	614105	Bobina, Ignição .....	0,5	2	30410-MBZ-B21	Unidade Ignição .....	1	.....	.....
	614105G	• Substituição 2 bobinas, Ignição (Adicionais) .....	0,2	3	30510-MCC-003	Bobina, Ignição .....	2	.....	.....
9	6131B2	Regulador, Retificador .....	0,3	4	30520-ML7-000	Espaçador, Bobina Ignição .....	4	.....	.....
12	611100	Fiação, Principal .....	1,2	5	30751-MBZ-K00	Tampa Comp. 1, Alta Tensão .....	1	.....	.....
13	616169	Buzina(s) .....	0,1	6	30752-MBZ-K00	Tampa Comp. 2, Alta Tensão .....	1	.....	.....
15	6111C3	Relé, Sinalizador .....	0,3	7	30753-MBZ-K00	Tampa Comp. 3, Alta Tensão .....	1	.....	.....
18	6111D8	Relé, Farol .....	0,3	8	30754-MBZ-K00	Tampa Comp. 4, Alta Tensão .....	1	.....	.....
				9	31600-KFG-862	Regulador, Retificador (DUCATI ENERGIA) .....	1	.....	.....
				10	31601-MBZ-G00	Placa, Regulador Retificador .....	1	.....	.....
				11	31730-MAS-601	Diodo Comp., Trifásico (SUMITOMO) .....	1	.....	.....
				12	32100-MBZ-B20	Fiação Principal .....	1	.....	.....
				13	38120-MBZ-K00	Buzina, Comp. (LOW) .....	1	.....	.....
				14	38215-MBZ-K00	Etiqueta, Fusível .....	1	.....	.....
				15	38301-KK9-952	Relé Comp., Sinalizador (MITSUBA) .....	1	.....	.....
				16	38306-KK4-000	Suporte, Relé Sinalizador (MITSUBA) .....	1	.....	.....
				17	38500-GC7-612	Relé Comp., Partida .....	1	.....	.....
				18	38501-GN2-014	Relé Comp., Partida (MITSUBA) .....	1	.....	.....
				19	38506-GC7-611	Suporte, Relé Partida (MITSUBA) .....	1	.....	.....
				20	50130-MBZ-K00	Suporte, Bobina Ignição .....	1	.....	.....

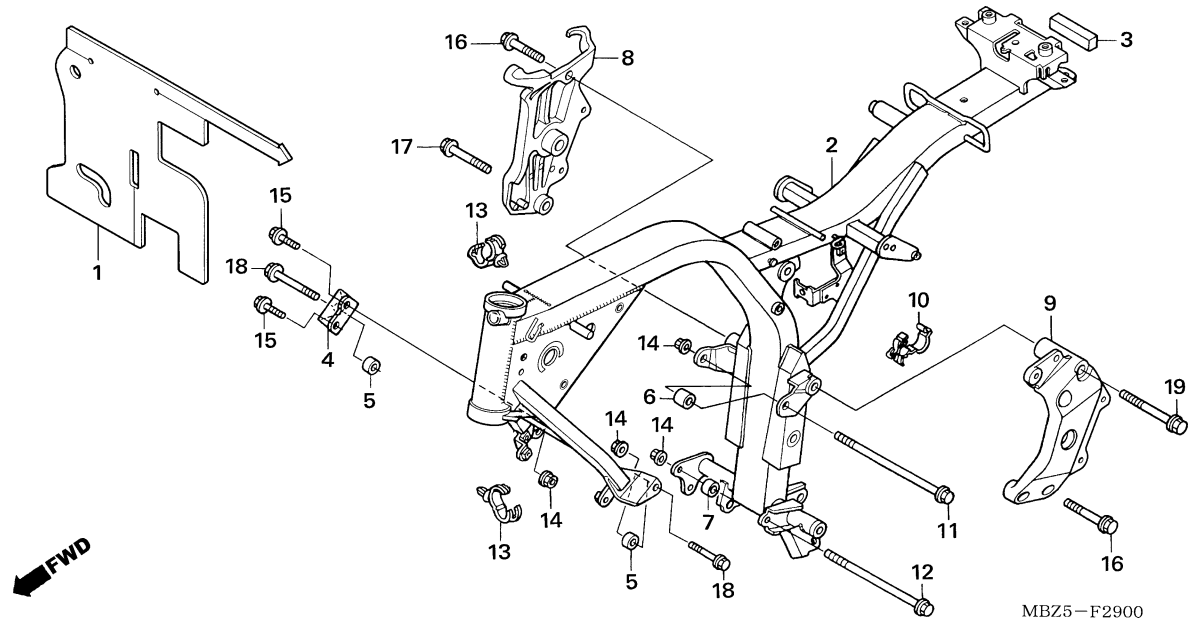
## C-28

### Fiação Principal



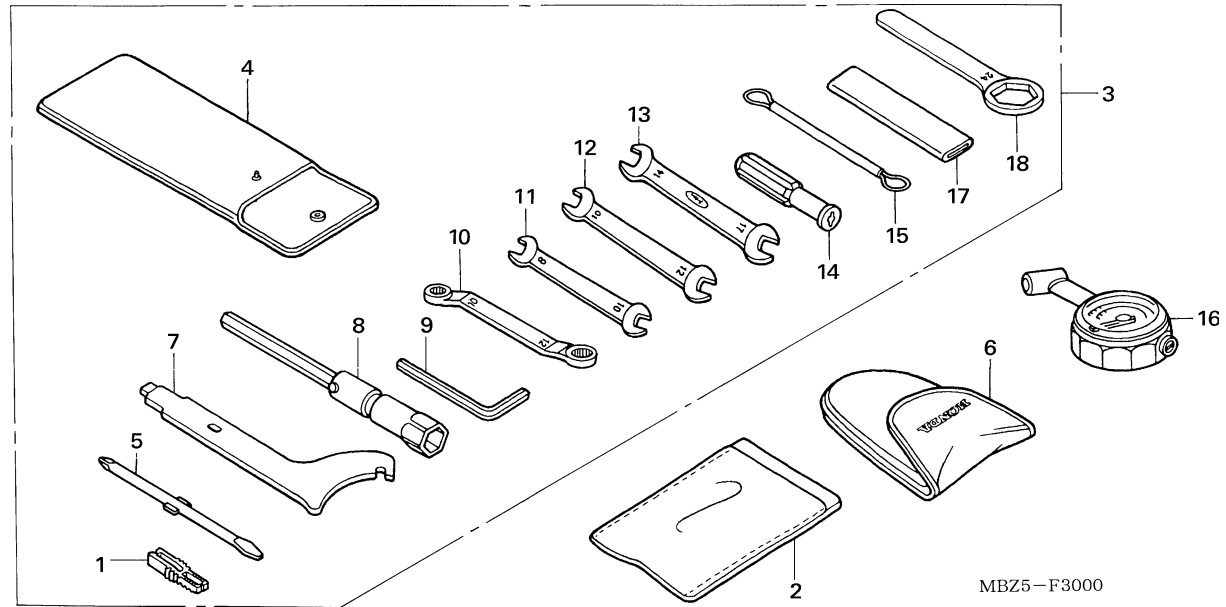
Ref. N°	N.O.S.	Item de serviço	T.M.O.	Ref. N°	N° da peça	Descrição	Qtd. CB600F	N° de série	Tipo
				21	90690-GHB-651	Presilha, Cabo Fiação, 15mm .....	1	.....	.....
				22	90690-GHB-661	Presilha, Cabo Fiação, 20mm .....	1	.....	.....
				23	92101-06020-4J	Parafuso, Sextavado, 6x20 .....	4	.....	.....
				24	95701-06020-00	Parafuso, Flange, 6x20 .....	2	.....	.....
				25	95701-08010-07	Parafuso, Flange, 8x10 .....	1	.....	.....
				26	96001-06012-00	Parafuso, Flange, 6x12 .....	3	.....	.....
				27	98200-41000	Fusível (10A) .....	5	.....	.....
				28	98200-42000	Fusível (20A) .....	2	.....	.....

**C-29**  
**Chassi**



Ref. Nº	N.O.S.	Item de serviço	T.M.O.	Ref. Nº	Nº da peça	Descrição	Qt. CB600F 5	Nº de série	Tipo
2	410100	Chassi .....	6,6	1	19126-MBZ-K00	Borracha, Protetora .....	1	.....	.....
		• Inclui: Instalação motor		2	50100-MBZ-B20ZA	Chassi, Comp. *NH1* .....	1	.....	Preto
8	4101N5	Suporte: Direito .....	0,3	3	50149-KEA-000	Bucha, Limitadora .....	1	.....	.....
9	4101N4	Suporte: Esquerdo .....	0,5	4	50202-MBZ-G00	Suporte, Motor Dianteiro Direito .....	1	.....	.....
				5	50350-MBZ-B20	Bucha, Motor .....	2	.....	.....
				6	50351-MBZ-K00	Bucha, Motor .....	1	.....	.....
				7	50363-MBZ-K00	Bucha, Motor .....	1	.....	.....
				8	50600-MBZ-K00ZA	Suporte, Direito *NH109MS* ... Prata Shot Metálica Especial	1	.....	.....
				9	50700-MBZ-K00ZA	Suporte, Esquerdo *NH109MS* Prata Shot Metálica Especial	1	.....	.....
				10	53781-SE0-952	Presilha, Mangueira Retorno .....	1	.....	.....
				11	90103-MBZ-G00	Parafuso, Flange, 10x194 .....	1	.....	.....
				12	90107-MBZ-G00	Parafuso, Flange, 10x208 .....	1	.....	.....
				13	91558-SD5-003	Presilha, Fiação (Preto) .....	2	.....	.....
				14	94050-10000	Porca, Flange, 10mm .....	4	.....	.....
				15	96300-08020-07	Parafuso, Flange, 8x20 .....	2	.....	.....
				16	96400-10030-00	Parafuso, Flange, 10x30 .....	2	.....	.....
				17	96400-10045-00	Parafuso, Flange, 10x45 .....	1	.....	.....
				18	96400-10070-07	Parafuso, Flange, 10x70 .....	2	.....	.....
				19	96400-10075-00	Parafuso, Flange, 10x75 .....	1	.....	.....

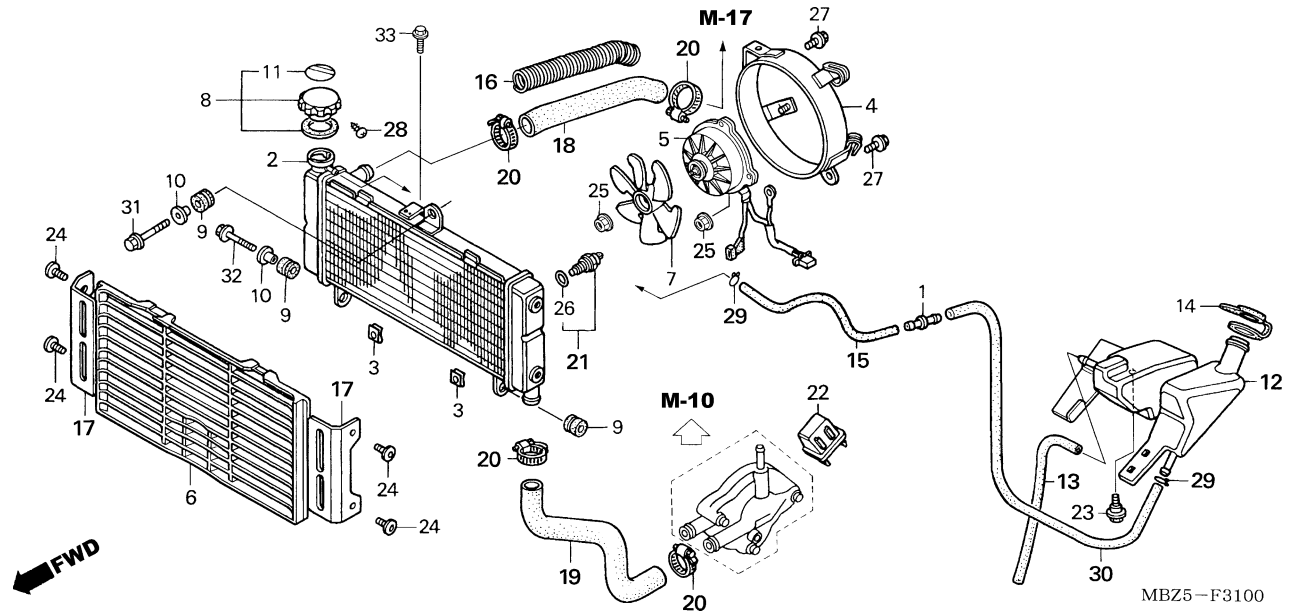
## C-30 Ferramentas



Ref. N°	N.O.S.	Item de serviço	T.M.O.	Ref. N°	N° da peça	Descrição	Qt. CB600F 5	N° de série	Tipo
		Sem Informação .....	-	1	38235-S04-003	Sacador, Fusível (SUMITOMO) .....	1	.....	.....
				2	77251-MBZ-G00	Bolsa, Manual Proprietário .....	1	.....	.....
				3	89010-MBZ-K00	Ferramentas, Jogo .....	1	.....	.....
				4	89101-MBZ-K00	Bolsa, Ferramentas (200) .....	1	.....	.....
				5	89102-MBZ-K00	Chave, Fenda/Phillips .....	1	.....	.....
				6	89102-469-003	Bolsa, Medidor Pressão Ar .....	(1)	.....	.....
				7	89202-KV0-000	Chave, Especial .....	1	.....	.....
				8	89216-MAT-000	Chave, Velas (16,5) .....	1	.....	.....
				9	89221-MBZ-K00	Chave, Sextavada, 4mm .....	1	.....	.....
				10	89227-MBZ-K00	Chave, Boca, 10x12 .....	1	.....	.....
				11	89231-KPR-900	Chave, Boca, 8x10 .....	1	.....	.....
				12	89232-MBZ-K00	Chave, Boca, 10x12 .....	1	.....	.....
				13	89233-MBZ-K00	Chave, Boca, 14x17 .....	1	.....	.....
				14	89235-KPR-900	Cabo, Chave .....	1	.....	.....
				15	89236-MBZ-K00	Cabo, Jogo .....	1	.....	.....
				16	89301-463-771	Medidor, Pressão Ar .....	(1)	.....	.....
				17	99006-12000	Cabo, Chave, 12mm .....	1	.....	.....
				18	99006-24000	Chave, Cilíndrica, 24mm .....	1	.....	.....

# C-31

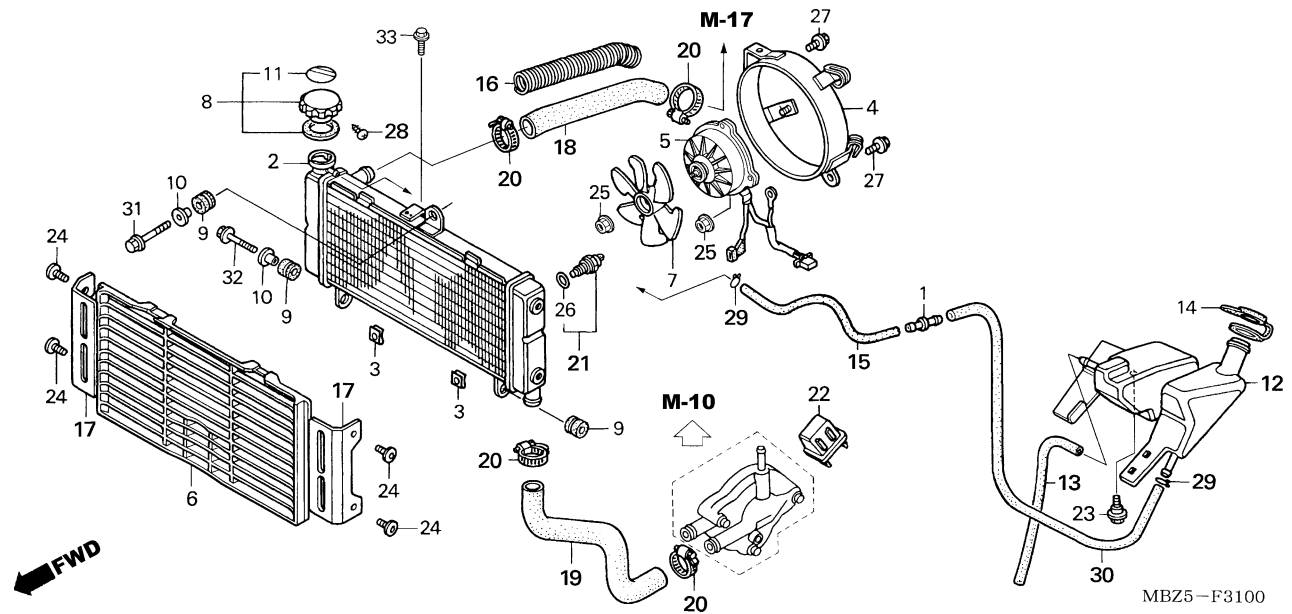
## Radiador



Ref. Nº	N.O.S.	Item de serviço	T.M.O.	Ref. Nº	Nº da peça	Descrição	Qt. CB600F 5	Nº de série	Tipo
2	1151C3	Radiador .....	0,6	1	17359-419-670	Junção, Tubo Respiro .....	1	.....	.....
4	115125	Suporte, Ventoinha Radiador .....	0,7	2	19010-MBZ-K01	Radiador, Comp. ....	1	.....	.....
5	1151A7	Motor, Ventoinha .....	0,8	3	19014-KEA-003	Porca, Ajuste .....	2	.....	.....
6	1151B1	Grade, Radiador .....	0,1	4	19015-MBZ-A11	Suporte, Ventoinha .....	1	.....	.....
7	1151A6	Ventoinha .....	0,7	5	19030-MBZ-K01	Motor, Ventoinha .....	1	.....	.....
8	1151B8	Tampa, Radiador .....	0,1						
12	115110	Tanque, Reserva .....	0,4	6	19032-MBZ-K01	Grade, Radiador .....	1	.....	.....
18	115103	Mangueira, Radiador: Superior .....	0,3	7	19040-MF5-751	Ventoinha (TOYO) .....	1	.....	.....
19	115104	Mangueira, Radiador: Inferior .....	0,3	8	19045-MAT-B41	Tampa Comp., Radiador .....	1	.....	.....
21	1151F4	Interruptor, Motor Ventoinha .....	0,3	9	19051-KA3-830	Coxim, Fixação Radiador .....	3	.....	.....
				10	19052-MN8-000	Bucha, Fixação Radiador .....	2	.....	.....
				11	19055-MV9-891	Vedador, Tampa Radiador .....	1	.....	.....
				12	19101-MBZ-G00	Tanque, Reserva .....	1	.....	.....
				13	19102-MBZ-K00	Tubo, Drenagem Tanque Reserva .....	1	.....	.....
				14	19104-MB0-700	Tampa, Tanque Reserva .....	1	.....	.....
				15	19106-MBZ-K00	Mangueira, Tanque Reserva .....	1	.....	.....
				16	19120-MBZ-G00	Protetor, Mangueira Superior Radiador .....	1	.....	.....
				17	19150-MBZ-G00	Tampa, Lateral Radiador .....	2	.....	.....
				18	19501-MBZ-610	Mangueira, Superior Radiador .....	1	.....	.....
				19	19504-MBZ-610	Mangueira, Inferior Radiador .....	1	.....	.....
				20	19516-GAG-003	Presilha, Mangueira, 30-37mm .....	4	.....	.....

# C-31

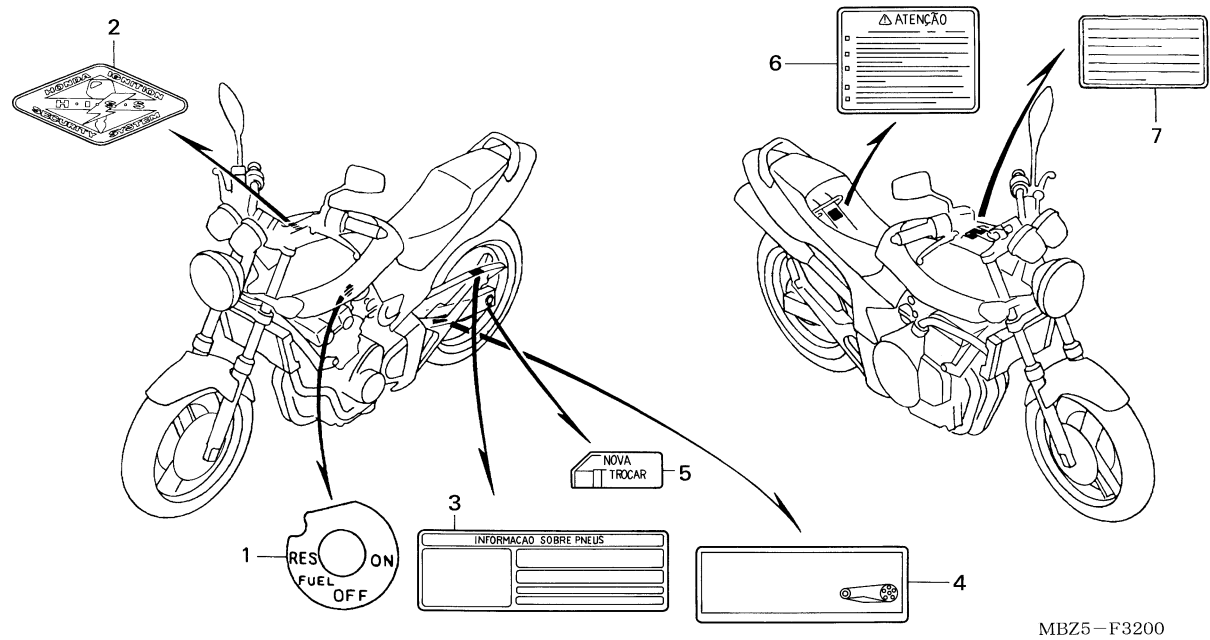
## Radiador



Ref. N°	N.O.S.	Item de serviço	T.M.O.	Ref. N°	N° da peça	Descrição	Qtd. CB600F	N° de série	Tipo
				21	37760-MT2-003	Interruptor Comp., Termostato .....	1	.....	.....
				22	80107-MBZ-K00	Suporte, Caixa Fusível .....	1	.....	.....
				23	90111-162-000	Parafuso, Flange, 6mm .....	1	.....	.....
				24	90118-MR1-000	Parafuso, Phillips, 6x14 .....	4	.....	.....
				25	90315-MK3-003	Porca, Trava, 5mm .....	4	.....	.....
				26	91307-611-000	Anel, Vedação, 13,5x1,4 .....	1	.....	.....
				27	93401-06012-08	Parafuso-Arruela, 6x12 .....	2	.....	.....
				28	93901-22180	Parafuso, Fixação, 3x8 .....	1	.....	.....
				29	95002-80000	Presilha, Tubo (C12) .....	2	.....	.....
				30	95005-75750-20	Tubo, 7,3x750 (95005-75001-20M) .....	1	.....	.....
				31	95701-06022-07	Parafuso, Flange, 6x22 .....	1	.....	.....
				32	95701-06025-07	Parafuso, Flange, 6x25 .....	1	.....	.....
				33	96001-06010-00	Parafuso, Flange, 6x10 .....	1	.....	.....

## C-32

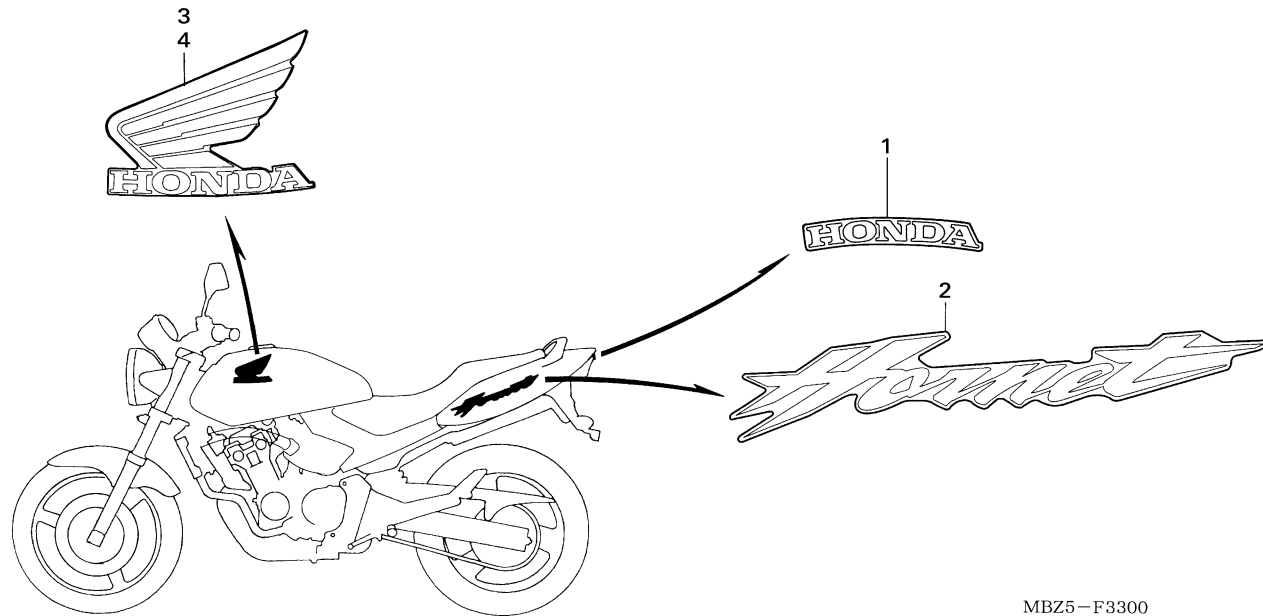
### Etiqueta de Precaução



Ref. Nº	N.O.S.	Item de serviço	T.M.O.	Ref. Nº	Nº da peça	Descrição	Qt. CB600F 5	Nº de série	Tipo
		Sem Informação .....	-	1	16965-MZ5-300	Etiqueta, Combustível .....	1	.....	.....
				2	17528-MAT-D70	Etiqueta, HISS .....	1	.....	.....
				3	87505-MBZ-B20	Etiqueta, Pneu .....	1	.....	.....
				4	87507-MBZ-B20	Etiqueta, Corrente Transmissão .....	1	.....	.....
				5	87508-MV9-890	Etiqueta, Ajuste Corrente .....	1	.....	.....
				6	87512-MBZ-B20	Etiqueta, Acessórios e Carga .....	1	.....	.....
				7	87560-KCH-630	Etiqueta, Precaução .....	1	.....	.....



**C-33**  
**Emblema**



MBZ5-F3300

Ref. N°	N.O.S.	Item de serviço	T.M.O.	Ref. N°	N° da peça	Descrição	Qtd. CB600F 5	N° de série	Tipo
		Sem Informação .....	-	1	77216-MBZ-B20ZA	Emblema, Rabeta (HONDA) *Tipo1*	1	.....	.....
					77216-MBZ-B20ZB	Emblema, Rabeta (HONDA) *Tipo2*	1	.....	.....
				2	77217-MBZ-B20ZA	Emblema, Rabeta *Tipo1*	2	.....	.....
					77217-MBZ-B20ZB	Emblema, Rabeta *Tipo2*	2	.....	.....
				3	87121-MBZ-B20ZA	Emblema Direito, Tanque Combustível *Tipo1*	1	.....	.....
					87121-MBZ-B20ZB	Emblema Direito, Tanque Combustível *Tipo2*	1	.....	.....
				4	87122-MBZ-B20ZA	Emblema Esquerdo, Tanque Combustível *Tipo1*	1	.....	.....
					87122-MBZ-B20ZB	Emblema Esquerdo, Tanque Combustível *Tipo2*	1	.....	.....

3

CÓDIGO PEÇA				
COR	87121-87122	77216	77217	83650
Vermelho Brazilian	Tipo 1	Tipo 1	Tipo 1	Tipo 1
Preto	Tipo 2	Tipo 2	Tipo 2	Tipo 1

## ÍNDICE DE NÚMERO DE PEÇAS

Nº da Peça	Nº do bloco	Nº da Peça	Nº do bloco	Nº da Peça	Nº do bloco	Nº da Peça	Nº do bloco	Nº da Peça	Nº do bloco	Nº da Peça	Nº do bloco
<b>06000</b>		13031-MBZ-306	M-14	14908-KT7-013	M-3	14952-KT7-013	M-3	16012-MBZ-B21	M-18.1	16175-MZ1-000	M-18
		13101-MBZ-K00	M-14	14909-KT7-013	M-3	14953-KT7-013	M-3	16013-MBZ-610	M-18.1	16178-MAS-600	M-18
06405-MBZ-P00	C-22	13102-MBZ-305	M-14	14910-KT7-013	M-3	14954-KT7-013	M-3	16015-MZ5-920	M-18.1	16178-MBZ-K31	M-18
06405-MZ5-P10	C-22	13103-MBZ-305	M-14	14911-KT7-013	M-3	14955-KT7-013	M-3	16016-MY5-850	M-18.1	16180-MM5-601	M-18
06410-MAL-G00	C-13	13111-MAL-600	M-14	14912-KT7-013	M-3	14956-KT7-013	M-3	16023-MAS-600	M-18.1	16188-MZ1-000	M-18.1
06451-443-405	C-12	13210-MAL-600	M-14	14913-KT7-013	M-3	14957-KT7-013	M-3	16024-KAZ-000	M-18	16195-MBZ-610	M-18
06451-GE2-405	C-9	13213-MAL-601	M-14	14914-KT7-013	M-3	14958-KT7-013	M-3	16024-MZ2-E00	M-18	16195-MY9-000	M-18
06455-MAL-G01	C-9	13215-MV9-670	M-14	14915-KT7-013	M-3	14959-KT7-013	M-3	16026-MZ2-E00	M-18	16199-MY9-000	M-18
		13224-MAL-601	M-14	14916-KT7-013	M-3	14960-KT7-013	M-3	16027-MAL-E00	M-18	16211-MBZ-610	M-2
<b>11000</b>		13225-MAL-601	M-14	14917-KT7-013	M-3	14961-KT7-013	M-3	16028-MZ2-E00	M-18.1	16215-MV4-000	M-2
		13226-MAL-601	M-14	14918-KT7-013	M-3	14962-KT7-013	M-3	16029-MZ1-790	M-18.1	16218-MAL-A00	M-2
11000-MBZ-305	M-13	13300-MAL-600	M-14	14919-KT7-013	M-3	14963-KT7-013	M-3	16037-MZ1-790	M-18.1	16218-MV9-670	M-2
11104-MW0-000	M-13	13313-MAL-601	M-14	14920-KT7-013	M-3	14964-KT7-013	M-3	16039-MZ1-790	M-18	16222-MV4-300	M-2
11106-657-320	M-13	13314-MAL-601	M-14	14921-KT7-013	M-3	14965-KT7-013	M-3	16040-MZ1-790	M-18	16510-MBT-621	M-18.1
11208-MAL-600	M-13	13315-MAL-601	M-14	14922-KT7-013	M-3	14966-KT7-013	M-3	16046-MBZ-610	M-18.1	16950-MBZ-K02	C-14
11210-MBZ-G00	M-12	13316-MAL-601	M-14	14923-KT7-013	M-3	14967-KT7-013	M-3	16050-MBZ-A11	M-18.1	16952-MBZ-K01	C-14
11311-MBZ-D00	M-5			14924-KT7-013	M-3	14968-KT7-013	M-3	16051-MV4-000	M-18.1	16953-KEA-000	C-14
11321-MBZ-D00	M-8	<b>14000</b>		14925-KT7-013	M-3	14969-KT7-013	M-3	16051-MZ5-670	M-18	16958-GJ6-000	C-14
11330-MBZ-D00	M-5			14926-KT7-013	M-3			16052-KG4-003	M-18.1	16958-KM9-005	C-14
11332-MBZ-D00	M-5	14110-MBZ-K00	M-3	14927-KT7-013	M-3	<b>15000</b>		16053-MAG-003	M-18	16963-MBZ-K00	C-14
11333-MV9-670	M-9	14210-MBZ-K00	M-3	14928-KT7-013	M-3			16060-MBZ-K31	M-18.1	16965-MZ5-300	C-32
11351-MBZ-K00	M-10	14312-MAT-000	M-14	14929-KT7-013	M-3	15100-MV9-670	M-12	16075-GHB-640	M-18.1		
11355-MBZ-G00	M-10	14321-MBZ-G00	M-4	14930-KT7-013	M-3	15131-MAL-A01	M-6	16080-MV4-000	M-18.1	<b>17000</b>	
11391-MV9-670	M-5	14401-MAL-602	M-4	14931-KT7-013	M-3	15134-MAL-600	M-12	16081-KAZ-000	M-18		
11392-MV9-670	M-8	14510-MAL-601	M-4	14932-KT7-013	M-3	15140-ML0-003	M-12	16083-MAT-000	M-18	17113-KEA-000	M-2
11393-MV9-670	M-5	14520-MBZ-K00	M-4	14933-KT7-013	M-3	15153-MBZ-610	M-12	16084-MER-D01	M-18	17195-MN5-000	M-18
		14523-MAL-A00	M-4	14934-KT7-013	M-3	15154-MM5-000	M-12	16085-MV4-000	M-18	17201-MG9-000	C-17.1
<b>12000</b>		14546-MAL-600	M-4	14935-KT7-013	M-3	15220-MM4-000	M-12	16100-MBZ-B21	M-18	17221-MBZ-G00	C-17
		14620-MV9-671	M-4	14936-KT7-013	M-3	15328-MV9-670	M-13	16101-MBZ-B21	M-18	17230-MBZ-K00	C-17
12010-MBZ-K00	M-2	14626-MV9-670	M-4	14937-KT7-013	M-3	15410-MCJ-003	M-13	16102-MBZ-B21	M-18	17232-MBZ-K00	C-17
12204-MV9-315	M-2	14711-MAL-600	M-3	14938-KT7-013	M-3	15600-MBZ-611	M-13	16103-MBZ-B21	M-18	17254-KAZ-000	C-17
12206-ML8-300	M-13	14721-MAL-600	M-3	14939-KT7-013	M-3	15610-MBZ-K00	M-13	16104-MBZ-B21	M-18	17256-MBZ-K00	C-17
12207-MAS-010	M-2	14731-MT4-000	M-3	14940-KT7-013	M-3	15615-MV9-670	M-13	16107-MZ5-671	M-18.1	17257-MBZ-K00	C-17
12209-KT7-013	M-3	14751-MAL-A01	M-3	14941-KT7-013	M-3	15621-MBZ-K00	M-13	16108-MW0-750	M-18.1	17260-MBZ-K00	C-17
12251-MAL-601	M-2	14771-MAL-A00	M-3	14942-KT7-013	M-3	15622-MV9-670	M-13	16111-MBZ-610	M-18.1	17265-MBZ-K00	C-17
12310-MBZ-K00	M-1	14775-MAL-A00	M-3	14943-KT7-013	M-3	15650-MBZ-610	M-5	16119-MBZ-610	M-18	17316-611-000	C-17
12331-MBZ-K00	M-1	14781-MV9-671	M-3	14944-KT7-013	M-3	15707-634-000	C-14	16120-MBZ-610	M-18	17358-KR8-750	C-17
12341-MAT-750	M-1	14901-KT7-013	M-3	14945-KT7-013	M-3	15772-292-010	M-18	16141-MBZ-610	M-18.1	17359-419-670	C-31
12391-MBZ-K00	M-1	14902-KT7-013	M-3	14946-KT7-013	M-3	15772-MBZ-K00	C-17.1	16155-MBZ-B21	M-18.1	17500-MBZ-B20ZA	C-14
		14903-KT7-013	M-3	14947-KT7-013	M-3			16163-MB3-671	M-18	17500-MBZ-B20ZB	C-14
		14904-KT7-013	M-3	14948-KT7-013	M-3	<b>16000</b>		16163-MZ5-920	M-18.1	17506-MBZ-K00	C-14
		14905-KT7-013	M-3	14949-KT7-013	M-3			16165-MBZ-B21	M-18.1	17520-MBZ-K00	C-14
13011-MBZ-306	M-14	14906-KT7-013	M-3	14950-KT7-013	M-3	16010-HM7-670	M-18.1	16169-MZ2-600	M-18.1	17521-KY0-600	C-16
13021-MBZ-306	M-14	14907-KT7-013	M-3	14951-KT7-013	M-3	16010-MZ5-920	M-18.1	16172-MBZ-610	M-18	17528-MAT-D70	C-32

# ÍNDICE DE NÚMERO DE PEÇAS

Nº da Peça	Nº do bloco	Nº da Peça	Nº do bloco	Nº da Peça	Nº do bloco	Nº da Peça	Nº do bloco	Nº da Peça	Nº do bloco	Nº da Peça	Nº do bloco
17543-MCZ-000	C-14	19045-MAT-B41	C-31	22821-MBZ-610	M-5	<b>28000</b>		32414-MBZ-K01	C-27	<b>34000</b>	
17544-MCZ-000	C-14	19051-KA3-830	C-31	22847-MV9-670	M-6			32601-MBZ-610	C-27		
17552-MBZ-G00	C-17	19052-MN8-000	C-31	22870-MBZ-G00	C-3		28101-MV9-670	M-7		34905-MAS-601	C-25
17553-MBZ-610	C-17	19055-MV9-891	C-31				28102-ME9-000	M-7		34906-MBB-611	C-26
17554-MB0-000	C-17.1	19101-MBZ-G00	C-31	<b>23000</b>			28110-MER-D00	M-7		34908-MG9-951	C-2
17554-MBZ-K01	C-17	19102-MBZ-K00	C-31				28125-MBZ-D00	M-7		34909-MCB-611	C-2
17611-425-000	C-14	19103-ML7-000	C-14	23211-MAL-A00	M-15			33100-MBZ-K31	C-1		
17620-MAS-E02	C-14	19104-MB0-700	C-31	23212-MV9-670	M-15			33101-MBZ-K31	C-1	<b>35000</b>	
17681-MBZ-610	C-14	19106-MBZ-K00	C-31	23220-MBZ-610	M-15	<b>30000</b>		33103-MAH-671	C-1		
17724-102-700	C-17	19113-MB1-870	C-1	23421-MV9-670	M-15		30291-MV9-671	M-5		35101-MBZ-K00	C-5
17724-102-700	C-17.1	19120-MBZ-G00	C-31	23431-MV9-670	M-15		30300-MBZ-611	M-5		35013-MBZ-K01	C-3
17910-MBZ-K00	C-3	19126-MBZ-K00	C-29	23441-MAL-600	M-15		30405-MBT-610	C-28		35020-MBZ-K00	C-3
17920-MBZ-K00	C-3	19150-MBZ-G00	C-31	23442-MM4-000	M-15		30410-MBZ-B21	C-28		35070-MBZ-E40	C-21
17950-MBZ-K00	C-3	19200-MBZ-K00	M-10	23451-MAL-A00	M-15		30430-MCZ-003	C-5		35100-MBZ-K00	C-5
	<b>18000</b>	19220-MBZ-K00	M-10	23461-MAL-600	M-15		30433-MBW-601	C-5		35101-MBZ-K00	C-5
		19226-ML7-000	M-10	23481-MAL-600	M-15		30510-MCC-003	C-28		35113-MBW-601	C-5
		19300-ML7-003	M-17	23482-MV9-670	M-15		30520-ML7-000	C-28		35121-MBW-601	C-5
18150-MBZ-A10	C-18	19315-MV9-670	M-17	23491-MAL-600	M-15		30751-MBZ-K00	C-28		35162-MN5-003	C-24
18291-MV9-000	C-18	19316-MBZ-G00	M-17	23496-MM4-000	M-15		30752-MBZ-K00	C-28		35163-MN5-003	C-24
18293-MN0-000	C-18	19320-MBZ-610	M-17	23501-MAL-600	M-15		30753-MBZ-K00	C-28		35330-413-003	C-3
18300-MBZ-A20	C-18	19501-MBZ-610	C-31	23511-MAL-600	M-15		30754-MBZ-K00	C-28		35340-MM5-600	C-4
18313-MBZ-K00	C-18	19504-MBZ-610	C-31	23512-MV9-670	M-15					35350-KL3-671	C-19
18324-MBZ-B20	C-18	19516-GAG-003	C-31	23521-MBZ-610	M-15		<b>31000</b>			35357-KY1-000	C-19
18325-MBZ-B20	C-18	19516-ML7-691	M-10	23801-MV9-900	M-15					35500-MJ4-024	M-13
18345-MBT-610	C-18	19520-MBZ-610	M-10				31110-MV9-671	M-9		35600-KE8-003	M-13
18375-MG7-000	C-18	19525-MV9-670	M-10				31120-MBZ-611	M-9		35850-MT4-000	C-27
18392-MG7-750	C-18						31200-MCZ-D00	M-11		35856-KBH-000	C-27
18421-MBZ-G00	C-18	<b>22000</b>		24211-MAL-600	M-16		31201-MR6-008	M-11			
18422-KAF-700	C-18			24212-MBZ-K00	M-16		31205-MV9-671	M-11			
18424-MN5-000	C-18	22100-MAL-600	M-6	24213-MAL-600	M-16		31206-MR6-008	M-11			
18601-MCJ-000	M-1	22116-MV9-660	M-6	24261-283-000	M-15		31207-KS5-901	M-11			
18650-MBZ-K01	C-17.1	22117-MV9-670	M-6	24310-MBZ-K00	M-16		31500-MCG-004	C-27			
18651-MBZ-K00	C-17.1	22120-MAL-600	M-6	24315-MW0-791	M-16		31600-KFG-862	C-28			
18653-MBZ-K00	C-17.1	22125-ML7-000	M-6	24321-MV9-670	M-16		31601-MBZ-G00	C-28			
18656-MBZ-K00	C-17.1	22201-MAL-600	M-6	24430-MW0-000	M-16		31730-MAS-601	C-28			
	<b>19000</b>	22202-MAE-000	M-6	24435-MAE-000	M-16						
		22321-ML7-000	M-6	24610-MBZ-G00	M-16		<b>32000</b>				
		22350-MV9-670	M-6	24612-MAL-600	M-13						
19010-MBZ-K01	C-31	22361-MAL-600	M-6	24651-MAS-E00	M-16		32100-MBZ-B20	C-28			
19014-KEA-003	C-31	22366-MAL-600	M-6	24652-035-000	M-16		32101-MBZ-K00	M-13			
19015-MBZ-A11	C-31	22401-MV9-670	M-6	24705-MBZ-G00	C-19		32401-MBZ-K01	C-27			
19030-MBZ-K01	C-31	22402-ML7-000	M-6	24706-MK3-770	C-19		32406-MT4-000	C-27			
19032-MBZ-K01	C-31	22810-MBZ-610	M-5	24710-MBZ-K00	C-19		32410-MBZ-610	C-27			
19040-MF5-751	C-31	22815-MBZ-D00	M-5	24724-MBW-D21	C-19		32411-253-000	C-27			
				24781-KR3-770	C-19						

## ÍNDICE DE NÚMERO DE PEÇAS

Nº da Peça	Nº do bloco	Nº da Peça	Nº do bloco	Nº da Peça	Nº do bloco	Nº da Peça	Nº do bloco	Nº da Peça	Nº do bloco	Nº da Peça	Nº do bloco
<b>38000</b>		<b>43000</b>		<b>45000</b>		<b>50000</b>		<b>60000</b>		<b>70000</b>	
38120-MBZ-K00	C-28	43105-MW0-405	C-12	45112-ML7-921	C-9	50100-MBZ-B20ZA	C-29	61402-ML7-921	C-8	73192-MY5-730	C-3
38215-MBZ-K00	C-28	43107-KT7-761	C-12	45120-MBZ-K01	C-10	50130-MBZ-K00	C-28	61403-MBL-611	C-8	73213-MB4-771	C-6
38235-S04-003	C-30	43108-MBB-006	C-12	45125-MBZ-G01	C-4	50149-KEA-000	C-29	61404-MBZ-K01	C-8	73214-371-010	C-6
38301-KK9-952	C-28	43110-MBZ-611	C-12	45125-MBZ-K01	C-4	50202-MBZ-G00	C-29	61410-MBZ-K31	C-8	73219-MBZ-K00	C-6
38306-KK4-000	C-28	43112-MV9-016	C-12	45131-ML7-921	C-9	50350-MBZ-B20	C-29	61412-MBL-611	C-8	73220-422-000	C-6
38500-GC7-612	C-28	43132-KT7-761	C-12	45131-MN9-006	C-12	50351-MBZ-K00	C-29	61414-KCR-003	C-8	73230-MBZ-K00	C-5
38501-GN2-014	C-28	43150-MBZ-G01	C-12	45132-166-016	C-9	50352-KE1-000	C-15	61415-KCR-003	C-8	73781-SE0-952	C-29
38506-GC7-611	C-28	43215-ML3-911	C-12	45133-MA3-006	C-9	50363-MBZ-K00	C-29	61416-MBL-611	C-8		
		43251-MBZ-G01	C-13	45133-MA3-006	C-9	50419-166-000	C-24	61420-MBZ-K32	C-8	<b>61000</b>	
		43310-MBZ-K02	C-11	45135-MBZ-D00	C-4	50530-MBZ-B20	C-21	61432-MBZ-B21	C-8	61100-MBZ-G01ZA	C-7
		43316-MBZ-K00	C-11	45150-MBZ-D61	C-9	50540-MBZ-G00	C-21	61437-KV3-701	C-8	61100-MBZ-G01ZR	C-7
40510-KY6-000	C-22	43350-MBZ-G00	C-12	45156-MBZ-K00	C-7	50543-MBZ-G00	C-21	61440-MBZ-B21	C-8	61301-MBZ-K00	C-1
40535-MZ5-305	C-22	43352-568-003	C-12	45157-MBZ-G00	C-7	50600-MBZ-K00ZA	C-29	61447-MBL-611	C-8	61302-KE5-000	C-1
40543-MBZ-G00	C-22	43352-568-003	C-9	45158-MBZ-G00	C-4	50603-MY5-G30	C-20	61454-MBL-D01	C-8	61303-GF6-910	C-1
40545-MBZ-611	C-22	43353-461-771	C-12	45159-MBZ-K00	C-11	50612-MBZ-G00	C-20	61460-MBZ-G01	C-8	61304-379-690	C-1
40546-MBZ-G00	C-22	43353-461-771	C-9	45190-MBZ-D61	C-9	50617-MBZ-G00	C-20	61490-MN8-305	C-8	61304-HB3-003	C-24
		43503-MB2-006	C-11	45203-MG3-016	C-12	50619-MM5-000	C-20	61500-MBZ-B21	C-8	61311-MBZ-B20	C-1
		43504-MB2-006	C-11	45203-MG3-016	C-9	50639-ML0-010	C-20	61520-MBZ-K31	C-8	61312-MBZ-K00ZA	C-1
		43510-MBZ-G01	C-11	45215-ML7-922	C-9	50642-MBZ-G00	C-20			61313-MBZ-K00ZA	C-1
		43511-MR7-016	C-11	45220-MBZ-K01	C-10	50644-MBZ-G00	C-20	<b>52000</b>			
41201-MBZ-G01	C-13	43512-MBZ-611	C-11	45250-MAL-601	C-9	50650-MBZ-G00ZB	C-20	52101-KEA-000	C-22	<b>64000</b>	
		43513-MY1-006	C-11	45290-KFK-006	C-9	50651-MCZ-000	C-20	52141-MY5-730	C-22	64121-MCF-000	C-26
		43514-KS6-701	C-11	45504-410-003	C-4	50652-MBZ-K00	C-20	52143-MBZ-G00	C-22	64121-MCZ-000	C-24
		43514-MN9-006	C-11	45510-MW3-601	C-4	50653-MBZ-G00ZA	C-20	52170-MBZ-K00	C-22	64206-MJO-000	C-20
42301-MBZ-G00	C-13	43520-MB2-305	C-11	45512-MA6-006	C-4	50653-MBZ-K00	C-20	52200-MBZ-K00	C-22	64253-MR8-300	C-14
42306-KT8-000	C-13	43530-KV3-701	C-11	45513-MM5-016	C-4	50655-MBZ-G00	C-20	52400-MBZ-B21	C-23	64321-MBZ-K00	C-16
42311-MBZ-G00	C-13			45517-166-006	C-4	50657-MCZ-000	C-20	52464-KPE-900	C-22	64322-MBZ-K00	C-16
42312-MBZ-G00	C-13	<b>44000</b>		45517-MBL-611	C-3	50658-MCZ-000	C-20	<b>53000</b>			
42615-MBZ-G00	C-13	44301-MBZ-D00	C-10	45518-MM5-006	C-4	50661-MV9-000	C-20	53100-MBZ-B20	C-5	<b>75000</b>	
42620-MBZ-610	C-13	44311-MBZ-G00	C-10	45520-371-013	C-11	50700-MBZ-K00ZA	C-29	53104-MY5-860	C-5	75581-GN8-920	C-15
42625-MBZ-G00	C-13	44312-MBZ-G00	C-10	45520-MM5-006	C-4	50710-KE8-000	C-20	53104-MY9-751	C-5		
42650-MBZ-B20	C-13	44620-MR1-000	C-10	45521-MJ6-006	C-11	50711-MBZ-B20	C-20	53106-KR3-770	C-5	<b>77000</b>	
42704-MCF-D60	C-10	44650-MBZ-B20	C-10	45530-471-831	C-4	50712-MBZ-B20	C-20	53107-MY1-000	C-5	77156-MBZ-K00	C-15
42704-MCF-D60	C-13	44711-MBZ-K02	C-10			50715-KE8-000	C-20	53108-KR3-940	C-5	77200-MBZ-K00	C-15
42705-MCF-D60	C-10	44711-MCZ-003	C-10	<b>46000</b>		50716-MBZ-G00	C-20	53131-MBZ-G00ZB	C-5	77201-MBZ-G00	C-15
42705-MCF-D60	C-13			46182-500-013	C-11	50750-MBZ-G00ZB	C-20	53140-KT8-710	C-3	77202-MBZ-G00	C-15
42706-MCF-D60	C-10	<b>45000</b>		46500-MBZ-G00	C-19	50753-MBZ-G00ZA	C-20	53165-KT8-710	C-3	77205-MBZ-B20ZA	C-15
42706-MCF-D60	C-13	45107-MN5-006	C-9	46503-MAL-000	C-11			53166-KT8-710	C-3	77205-MBZ-B20ZB	C-15
42711-MAS-033	C-13	45108-ML7-922	C-9	46504-MAL-601	C-11	<b>51000</b>		53170-MBW-006	C-4	77207-MBZ-K00	C-15
42711-MBZ-K02	C-13	45111-MA3-006	C-12	46511-MBZ-G00	C-19	51400-MBZ-B21	C-8	53172-MY5-C60	C-3	77208-MBZ-K00	C-15
42753-MR4-901	C-10					51401-MBZ-B21	C-8				
42753-MR4-901	C-13							53178-KV0-000	C-3		

## ÍNDICE DE NÚMERO DE PEÇAS

Nº da Peça	Nº do bloco	Nº da Peça	Nº do bloco	Nº da Peça	Nº do bloco	Nº da Peça	Nº do bloco	Nº da Peça	Nº do bloco	Nº da Peça	Nº do bloco
77212-MBZ-K00	C-26	87505-MBZ-B20	C-32	90013-430-000	M-5	90109-KW3-000	C-16	90302-MB1-000	C-7	90545-300-000	C-11
77213-MBZ-K00	C-26	87507-MBZ-B20	C-32	90013-883-000	M-10	90109-MR7-000	C-8	90302-MBZ-G00	C-22	90545-300-000	C-4
77216-MBZ-B20ZA	C-33	87508-MV9-890	C-32	90014-MN5-000	C-19	90111-162-000	C-17	90303-MBZ-G00	C-22	90554-700-000	M-6
77216-MBZ-B20ZB	C-33	87512-MBZ-B20	C-32	90016-KT7-000	M-2	90111-162-000	C-22	90304-415-000	C-5	90556-MBZ-G00	C-22
77217-MBZ-B20ZA	C-33	87516-KFC-900	C-23	90017-MA6-000	M-2	90111-162-000	C-31	90304-GE8-003	C-23	90557-230-000	C-19
77217-MBZ-B20ZB	C-33	87560-KCH-630	C-32	90017-MCZ-000	M-1	90111-362-000	C-5	90304-MM5-000	C-18	90559-MM4-000	M-15
77218-MBZ-K00	C-26			90019-MB0-000	M-13	90111-MBZ-610	C-14	90305-GE8-003	C-22	90601-107-000	M-15
77219-MBZ-K00	C-26	88000		90020-MBW-610	C-5	90111-MR5-000	C-27	90305-GW2-711	C-13	90602-ML7-000	M-15
77220-KY6-010	C-15			90020-ZC3-000	M-1	90112-KY0-860	C-15	90306-KF0-003	C-13	90603-MN4-000	M-15
77234-MBL-611	C-15	88113-KB4-620	C-3	90021-MM5-000	M-12	90113-438-000	C-3	90315-MK3-003	C-31	90650-KV6-003	C-19
77242-MAT-000	C-15	88210-MBZ-K00	C-3	90021-MM5-000	M-16	90113-MM5-000	C-1	90321-MY5-730	C-3	90650-KV6-003	M-5
77251-MBZ-G00	C-30	88220-MBZ-K00	C-3	90022-MY5-600	M-16	90114-KFK-000	C-1	90401-ZA0-000	M-13	90651-MA5-671	C-4
77300-MBZ-G00ZB	C-15			90023-MV9-670	M-9	90114-MA5-671	C-4	90405-MCA-780	M-5	90652-MB1-000	C-14
77312-MBZ-G00	C-15	89000		90024-MAL-A00	M-13	90114-MBZ-K00	C-18	90405-MCA-780	M-9	90670-GHB-610	M-10
77313-MBZ-G00	C-15			90035-MM5-000	M-2	90115-KAF-000	C-19	90417-360-000	M-16	90690-GHB-651	C-28
		89010-MBZ-K00	C-30	90037-422-003	M-15	90115-KY6-000	C-6	90432-121-000	M-6	90690-GHB-661	C-28
80000		89101-MBZ-K00	C-30	90040-MN5-000	C-11	90115-MV9-000	C-20	90442-028-000	M-13	90701-MV9-670	M-13
		89102-469-003	C-30	90041-MAL-A00	M-13	90116-KV3-701	C-8	90442-397-000	M-4	90741-413-000	M-14
80105-MBZ-K00	C-24	89102-MBZ-K00	C-30	90048-ME5-000	M-13	90118-MR1-000	C-18	90443-MJ6-000	M-13	90851-961-000	C-26
80107-MBZ-K00	C-31	89202-KV0-000	C-30	90065-MBW-D20	C-19	90118-MR1-000	C-31	90451-155-000	M-16	90899-385-000	C-17
80110-MBZ-K00	C-26	89216-MAT-000	C-30	90071-MB0-000	M-11	90121-MV9-670	M-10	90451-KY2-000	M-15		
80201-MBZ-K00	C-26	89221-MBZ-K00	C-30	90074-MT4-000	C-14	90131-KBV-003	C-9	90452-323-000	M-2	91000	
		89227-MBZ-K00	C-30	90082-HA0-000	M-4	90135-MS2-000	C-14	90452-MR7-000	M-15		
83000		89231-KPR-900	C-30	90085-413-781	M-7	90145-MS9-612	C-11	90454-MC7-000	M-17	91001-KA4-003	M-6
		89232-MBZ-K00	C-30	90101-MBZ-G00	C-4	90145-MS9-612	C-4	90454-MC7-000	M-2	91004-657-008	M-15
83400-MBZ-K00ZC	C-16	89233-MBZ-K00	C-30	90101-MCE-003	C-2	90147-MCE-950	C-21	90456-MA6-000	M-15	91008-374-003	M-16
83551-ME9-000	C-16	89235-KPR-900	C-30	90101-MCZ-000	C-20	90155-MBR-000	C-1	90457-MV9-670	M-6	91015-MB4-771	C-6
83601-MBZ-K00	C-16	89236-MBZ-K00	C-30	90102-MAS-000	C-13	90157-ME9-000	C-20	90459-438-000	M-15	91016-MB4-771	C-6
83606-MBZ-K00	C-16	89301-463-771	C-30	90102-MW3-600	C-4	90160-MN0-000	C-5	90461-KY2-000	M-15	91021-MV9-671	M-14
83606-MY5-G30	C-15			90103-MBZ-G00	C-29	90161-ML7-000	C-18	90462-KAZ-000	M-15	91023-MM4-003	M-15
83609-MAW-760	C-17	90000		90103-MCS-G00	C-11	90176-MK4-000	C-20	90463-ML7-000	M-10	91025-MV9-671	M-15
83650-MBZ-K00ZA	C-16			90105-MBB-000	C-13	90180-MN8-006	C-12	90463-ML7-000	M-13	91026-MV9-671	M-6
83700-MBZ-K00ZC	C-16	90003-MCZ-000	M-4	90105-MBT-610	C-10	90191-MJ0-000	C-5	90463-ML7-000	M-4	91051-MAS-003	C-13
		90003-MM9-000	M-6	90105-MBZ-G00	C-11	90201-415-000	C-4	90463-MR7-000	M-15	91052-MBW-E11	C-10
86000		90003-MW3-620	C-3	90105-MM4-000	C-18	90201-415-000	M-4	90464-MR7-000	M-15	91054-MT6-831	C-13
		90004-GHB-600	M-4	90105-MY9-000	C-22	90201-700-000	C-19	90469-ME5-000	M-15	91054-MT6-832	C-13
86150-KPG-901	C-2	90004-MAL-A00	M-13	90106-KY2-701	C-7	90201-MW3-620	C-3	90502-MCE-000	C-2	91059-KY2-711	C-5
		90005-MAL-A00	M-2	90106-MBB-000	C-10	90201-MY5-730	C-3	90503-283-000	C-5	91071-MBZ-611	C-22
87000		90006-GHB-680	M-5	90106-MBZ-G00	C-12	90201-ZM0-J20	C-2	90504-MA0-000	C-13	91071-MY1-005	C-22
		90006-GHB-680	M-8	90107-MBG-000	C-5	90203-MF9-710	C-21	90506-MBL-610	C-6	91102-MM4-003	M-15
87121-MBZ-B20ZA	C-33	90006-GHB-700	M-2	90107-MBZ-G00	C-29	90241-KM9-000	M-6	90514-921-000	C-19	91106-KM1-013	M-13
87121-MBZ-B20ZB	C-33	90006-GHB-720	M-10	90108-MBZ-K00	C-23	90301-473-003	C-14	90525-MBZ-610	M-5	91203-KA4-771	M-13
87122-MBZ-B20ZA	C-33	90007-MAL-A00	M-2	90108-MK6-670	C-21	90301-MG8-000	C-26	90543-MV9-670	M-1	91204-KK0-003	M-5
87122-MBZ-B20ZB	C-33	90010-GHB-610	M-17	90109-KBV-000	C-26	90302-425-830	C-6	90544-283-000	C-8	91207-MAL-601	M-15

## ÍNDICE DE NÚMERO DE PEÇAS

Nº da Peça	Nº do bloco	Nº da Peça	Nº do bloco	Nº da Peça	Nº do bloco	Nº da Peça	Nº do bloco	Nº da Peça	Nº do bloco	Nº da Peça	Nº do bloco
91212-422-006	C-11	93892-05010-10	M-18.1	94510-14000	M-16	95701-08010-07	C-28	99101-MBZ-1180	M-18.1		
91212-KM1-005	C-22	93892-05016-10	M-18.1	94511-15000	C-19	95701-08045-07	C-18	99103-MAL-0400	M-18.1		
91252-MAS-003	C-13	93892-05020-07	C-3	94520-32000	C-22	95701-08065-00	M-13	99108-MBZ-0850	M-18.1		
91252-MC4-013	C-10	93892-05025-07	C-3	94601-17000	M-14	95701-10075-00	M-13				
91253-MAE-003	C-13	93892-05035-07	C-3			95801-06025-07	C-4				
91254-MM8-003	C-8	93892-05045-07	C-3	95000		95801-08032-00	M-4				
91262-KV3-831	C-22	93893-04012-17	C-11								
91283-ML7-003	C-22	93893-04012-17	C-4	95002-02070	C-14	96000					
91301-ML7-003	M-5	93893-04014-17	M-18.1	95002-02070	C-17.1						
91302-KE8-003	M-5	93901-22180	C-31	95002-02070	M-2	96001-06010-00	C-31				
91302-MA6-003	C-13	93901-24480	C-26	95002-41250-00	C-17	96001-06012-00	C-11				
91302-MAL-601	M-13	93901-34880	C-26	95002-80000	C-31	96001-06012-00	C-28				
91302-MB0-013	M-10	93903-22420	C-2	95005-35035-2A	C-17.1	96001-06022-07	C-3				
91304-PS5-003	M-13	93903-24320	C-2	95005-35055-2A	C-17.1	96001-06025-00	M-17				
91305-KK3-830	M-13	93903-24480	C-2	95005-35060-20	M-18.1	96001-06025-07	C-7				
91305-MC7-000	C-14	93903-25210	C-26	95005-35075-2A	C-17.1	96001-06035-00	M-10				
91307-611-000	C-31	93903-25280	C-17	95005-35175-2A	C-14	96001-06075-00	M-10				
91309-425-003	M-11	93903-25580	C-17	95005-35195-2A	C-17.1	96100-60020-10	C-22				
91310-PH7-000	M-13	93911-24380	C-25	95005-45450-20	C-14	96220-40080	M-16				
91313-MB0-003	M-12			95005-70025-50	M-18	96300-08020-07	C-29				
91315-PC9-004	M-13	94000		95005-75750-20	C-31	96300-08050-07	C-18				
91320-MB0-000	M-11			95005-80350-50	C-14	96400-10030-00	C-29				
91356-KF0-003	C-8	94002-06020-0S	C-19	95012-13001	C-27	96400-10045-00	C-29				
91373-733-003	M-17	94002-08000-0S	C-11	95018-60250	C-17	96400-10070-07	C-29				
91406-166-000	C-24	94050-05000	C-24	95701-06012-00	C-24	96400-10075-00	C-29				
91456-MW3-600	C-15	94050-05000	M-18	95701-06014-00	M-13	96600-06012-00	M-9				
91558-SD5-003	C-29	94050-06000	C-20	95701-06014-00	M-15	96600-06032-00	M-9				
91558-SM4-003	C-27	94050-06000	M-18	95701-06014-00	M-4	96600-08020-10	M-16				
	92000	94050-06070	C-25	95701-06014-00	M-5	96700-08032-00	C-15				
		94050-06080	C-14	95701-06014-08	C-15	96700-08075-00	C-15				
		94050-08070	C-18	95701-06020-00	C-28						
92101-06020-4J	C-28	94050-10000	C-29	95701-06020-00	M-13	98000					
92301-05008-0A	M-2	94102-08000	C-20	95701-06022-07	C-31						
92800-12000	M-12	94103-04000	C-24	95701-06025-07	C-31	98059-59916	M-2				
	93000	94103-08700	C-18	95701-06028-00	M-11	98059-59926	M-2				
		94103-10000	C-14	95701-06028-00	M-12	98200-33000	C-27				
		94109-12000	M-12	95701-06028-07	C-2	98200-41000	C-28				
93401-06012-08	C-31	94201-20120	C-11	95701-06035-00	M-13	98200-42000	C-28				
93414-06012-08	C-15	94201-20150	C-20	95701-06040-00	M-12						
93500-04008-0A	C-20	94301-08140	M-5	95701-06045-00	M-13	99000					
93500-04030-0A	C-24	94301-08200	M-10	95701-06050-00	M-12						
93500-05028-0G	M-2	94301-08200	M-2	95701-06050-00	M-13	99006-12000	C-30				
93600-04012-1G	C-4	94301-10160	M-2	95701-06065-00	M-13	99006-24000	C-30				
93892-04016-18	C-14	94301-10160	M-8	95701-06090-00	M-13	99101-443-1150	M-18.1				

**HONDA**

The Power of Dreams

Publicado pela Moto Honda da Amazônia Ltda.  
Setor Publicações Técnicas  
IMPRESSO NO BRASIL