



OWNER'S SERVICE MANUAL
MANUEL D'ATELIER DU
PROPRIETAIRE
FAHRER- UND
WARTUNGSHANDBUCH
MANUALE DI SERVIZIO DEL
PROPRIETARIO

YZ250(W)/W1

1P8-28199-32

EC010010

**YZ250(W)/W1
OWNER'S SERVICE MANUAL
©2006 by Yamaha Motor Co., Ltd.
1st Edition, May 2006
All rights reserved. Any reprinting or
unauthorized use without the written
permission of Yamaha Motor Co., Ltd.
is expressly prohibited.
Printed in Japan**

**YZ250(W)/W1
MANUEL D'ATELIER
DU PROPRIETAIRE**
©2006 Yamaha Motor Co.,Ltd.
1ère Edition, Mai 2006
Tous droits réservés.
Toute réimpression
ou utilisation sans la
permission écrite de
la Yamaha Motor Co.,Ltd.
est formellement interdite.
Imprimé au Japon

**YZ250(W)/W1
FAHRER- UND
WARTUNGSHANDBUCH**
©2006 der Yamaha Motor Co., Ltd.
1. Ausgabe, Mai 2006
Alle Rechte vorbehalten.
Nachdruck, auch auszugsweise,
oder nicht autorisierte
Verwendung sind ohne schriftliche
Genehmigung der
Yamaha Motor Co., Ltd.
nicht gestattet.
Gedruckt in Japan

IC010010

**YZ250(W)/W1
MANUALE DI SERVIZIO DEL
PROPRIETARIO**
©2006 by Yamaha Motor Co., Ltd.
1a Edizione, Mei 2006
Tutti i diritti riservati. Sono
espressamente proibiti qualsiasi
ristampa o uso non autorizzato
senza il permesso scritto della
Yamaha Motor Co., Ltd.
Stampato in Giappone

INTRODUCTION

Congratulations on your purchase of a Yamaha YZ series. This model is the culmination of Yamaha's vast experience in the production of pacesetting racing machines. It represents the highest grade of craftsmanship and reliability that have made Yamaha a leader.

This manual explains operation, inspection, basic maintenance and tuning of your machine. If you have any questions about this manual or your machine, please contact your Yamaha dealer.

NOTE: _____

Yamaha continually seeks advancements in product design and quality. Therefore, while this manual contains the most current product information available at the time of printing, there may be minor discrepancies between your machine and this manual. If you have any questions concerning this manual, please consult your Yamaha dealer.

⚠ WARNING _____

PLEASE READ THIS MANUAL CAREFULLY AND COMPLETELY BEFORE OPERATING THIS MACHINE. DO NOT ATTEMPT TO OPERATE THIS MACHINE UNTIL YOU HAVE ATTAINED A SATISFACTORY KNOWLEDGE OF ITS CONTROLS AND OPERATING FEATURES AND UNTIL YOU HAVE BEEN TRAINED IN SAFE AND PROPER RIDING TECHNIQUES. REGULAR INSPECTIONS AND CAREFUL MAINTENANCE, ALONG WITH GOOD RIDING SKILLS, WILL ENSURE THAT YOU SAFELY ENJOY THE CAPABILITIES AND THE RELIABILITY OF THIS MACHINE.

INTRODUCTION

Félicitations pour votre achat d'une Yamaha séries YZ. Ce modèle est l'aboutissement de la vaste expérience de Yamaha dans la production de machines de course. Il représente l'échelon le plus élevé de la dextérité manuelle et de la fiabilité qui ont fait de Yamaha un leader.

Ce manuel explique le fonctionnement, l'inspection, l'entretien de base et la mise au point de votre machine. Si vous avez des questions à poser à propos de ce manuel ou de votre machine, prière de prendre contact avec votre concessionnaire Yamaha.

N.B.:

Yamaha s'efforce en permanence d'améliorer la conception ainsi que la qualité de ses produits. Par conséquent, même si ce manuel contient les toutes dernières informations sur les produits disponibles lors de l'impression, de légères différences sont possibles entre votre machine et ce manuel. Pour toute question relative au présent manuel, consulter un concessionnaire Yamaha.

⚠️ AVERTISSEMENT

PRIERE DE LIRE ATTENTIVEMENT ET COMPLETEMENT CE MANUEL AVANT D'UTILISER CETTE MACHINE. NE PAS ESSAYER D'UTILISER CETTE MACHINE AVANT DE POSSEDER DES CONNAISSANCES SATISFAISANTES SUR SES COMMANDES ET FONCTIONS ET D'AVOIR ETE FORME POUR DES TECHNIQUES DE CONDUITE CORRECTES ET SURES. DES INSPECTION REGULIERES ET UN ENTRETIEN SOIGNEUX, AVEC UNE BONNE APTITUDE DE CONDUITE, VOUS ASSURERONT LA POSSIBILITE D'APPRECIER LES POSSIBILITES ET LA FIABILITE DE CETTE MACHINE.

EINLEITUNG

Wir möchten Ihnen zum Kauf einer Yamaha YZ Serie, herzlich gratulieren. Dieses Modell entspricht fortschrittlichster Technologie, die auf die jahrelange Erfahrung von Yamaha bei der Produktion von Rennmaschinen zurückzuführen ist. Und die sprichwörtliche Yamaha Zuverlässigkeit wird u.a. durch ausgezeichnete Verarbeitung gewährleistet.

In dieser Anleitung sind der Betrieb, die Prüfung, die grundlegenden Wartungsvorgänge und das Tuning Ihrer neuen Maschine beschrieben. Falls Fragen irgendwelcher Art hinsichtlich dieser Anleitung oder Ihrer Maschine auftauchen sollten, wenden Sie sich bitte an Ihren Yamaha-Fachhändler.

HINWEIS:

Die Angaben dieser Anleitung befinden sich zum Zeitpunkt der Drucklegung auf dem neuesten Stand. Aufgrund der kontinuierlichen Bemühungen von Yamaha um technischen Fortschritt und Qualitätssteigerung können einige Angaben jedoch für Ihr Modell nicht mehr zutreffen. Richten Sie Fragen zu dieser Anleitung bitte an Ihren Yamaha-Händler.

⚠️ WARNUNG

BITTE LESEN SIE DIESE ANLEITUNG AUFMERKSAM UND VOLLSTÄNDIG DURCH, BEVOR SIE DIE MASCHINE IN BETRIEB NEHMEN. VERSUCHEN SIE NIEMALS DIESE MASCHINE ZU FAHREN, BEVOR SIE NICHT ÜBER AUSREICHENDES WISSEN BEZÜGLICH DER STEUER- UND BEDIENUNGSELEMENTE VERFÜGEN UND IN SICHERER UND RICHTIGER FAHRTECHNIK GESCHULT WURDEN. REGELMÄSSIGE INSPEKTIONEN UND SORGFÄLTIGE WARTUNG STELLEN IN VERBINDUNG MIT GUTEM FAHRVERMÖGEN SICHER, DASS SIE DIE FÄHIGKEITEN UND DIE ZUVERLÄSSIGKEIT DIESER MASCHINE SICHER NUTZEN KÖNNEN.

IC020000

INTRODUZIONE

Complimenti per avere acquistato una Yamaha serie YZ. Questo modello è il culmine della vasta esperienza della Yamaha nella produzione di veicoli da corsa all'avanguardia. Rappresenta il grado più alto della mano d'opera e dell'affidabilità che hanno fatto della Yamaha un leader.

Il presente manuale spiega il funzionamento, l'ispezione, la manutenzione di base e la messa a punto del veicolo. Se vi sono domande sul presente manuale o sul veicolo, si prega di contattare il concessionario Yamaha.

NOTA:

Yamaha ricerca continuamente il miglioramento del design e della qualità dei propri prodotti. Pertanto, benché il presente manuale contenga le informazioni sui prodotti più aggiornate al momento della stampa, potrebbero esservi lievi discrepanze tra la macchina e il manuale. In caso di domande relative al manuale, contattare il proprio concessionario Yamaha.

⚠️ AVVERTENZA

SI PREGA DI LEGGERE ATTENTAMENTE E CENTE IL PRESENTE MANUALE PRIMA DI FAR FUNZIONARE IL VEICOLO. NON CERCARE DI FAR FUNZIONARE QUESTO VEICOLO PRIMA DI AVERE RAGGIUNTO UNA CONOSCENZA SODDISFACENTE DEI SUOI COMANDI E DELLE SUE CARATTERISTICHE DI FUNZIONAMENTO E PRIMA DI ESSERE STATI ADDESTRATI ALLE TECNICHE DI GUIDA SICURE E CORRETTE. ISPEZIONI REGOLARI E UN'ATTENTA MANUTENZIONE, INSIEME A BUONE CAPACITÀ DI GUIDA, ASSICURERANNO DI POTERE GODERE DELLE POTENZIALITÀ E DELL'AFFIDABILITÀ DI QUESTO VEICOLO IN MANIERA SICURA.

IMPORTANT NOTICE

THIS MACHINE IS DESIGNED STRICTLY FOR COMPETITION USE, ONLY ON A CLOSED COURSE. It is illegal for this machine to be operated on any public street, road, or highway. Off-road use on public lands may also be illegal. Please check local regulations before riding.

⚠ SAFETY INFORMATION

1. THIS MACHINE IS TO BE OPERATED BY AN EXPERIENCED RIDER ONLY.

Do not attempt to operate this machine at maximum power until you are totally familiar with its characteristics.

2. THIS MACHINE IS DESIGNED TO BE RIDDEN BY THE OPERATOR ONLY.

Do not carry passengers on this machine.

3. ALWAYS WEAR PROTECTIVE APPAREL.

When operating this machine, always wear an approved helmet with goggles or a face shield. Also wear heavy boots, gloves, and protective clothing. Always wear proper fitting clothing that will not be caught in any of the moving parts or controls of the machine.

4. ALWAYS MAINTAIN YOUR MACHINE IN PROPER WORKING ORDER.

For safety and reliability, the machine must be properly maintained. Always perform the pre-operation checks indicated in this manual. Correcting a mechanical problem before you ride may prevent an accident.

NOTICE IMPORTANTE

CETTE MACHINE EST STRICTEMENT DESTINEE A LA COMPETITION, UNIQUEMENT SUR CIRCUIT FERME. Il est illégal d'utiliser cette machine sur une rue, route ou artère publique. L'utilisation tous-terrains sur les domaines publics peut également être illégale. Prière de vérifier les lois locales avant de conduire.

▲ INFORMATION DE SECURITE

1. **CETTE MACHINE NE DOIT ETRE UTILISEE QUE PAR UN CONDUCTEUR EXPERIMENTE.**

Ne pas essayer d'utiliser cette machine à sa puissance maximum tant que vous n'êtes pas familier avec ses caractéristiques.

2. **CETTE MACHINE N'EST CONCUE POUR ETRE UTILISEE QUE PAR LE CONDUCTEUR.**

Ne pas prendre de passagers sur cette machine.

3. **TOUJOURS PORTER UN EQUIPEMENT DE PROTECTION.**

Lors de l'utilisation de cette machine, toujours porter un casque homologué avec des lunettes ou un protège-visage. Porter également de grosses bottes, des gants et des vêtements de protection. Toujours porter des vêtements de taille correcte qui ne seront pas pris dans une des pièces ou commandes mobiles de la machine.

4. **TOUJOURS GARDER VOTRE MACHINE EN BON ETAT DE MARCHE.**

La machine doit être correctement entretenue pour des questions de sécurité et de fiabilité.

Toujours effectuer les opérations précédant l'utilisation indiquées dans ce manuel.

La correction d'un problème mécanique avant la conduite peut empêcher un éventuel accident.

WICHTIGE HINWEISE

DIESE MASCHINE IST NUR FÜR RENNEN AUF GESCHLOSSENEN KURSEN KONSTRUIERT. ES VERSTÖSST GEGEN DIE VERKEHRSORDNUNG, WENN SIE DIESE MASCHINE AUF ÖFFENTLICHEN STRASSEN ODER AUTOBAHNEN FAHREN. Auch das Fahren im Gelände kann gegen die Verkehrsordnung verstoßen, wenn es sich um öffentliches Eigentum handelt. Bevor Sie diese Maschine fahren, sollten Sie sich daher mit der örtlichen Verkehrsordnung vertraut machen.

▲ SICHERHEITSINFORMATION

1. **DIESE MASCHINE DARF NUR VON ERFAHRENEN FAHRERN GEFAHREN WERDEN.**

Fahren Sie die Maschine niemals mit voller Leistung, bevor Sie sich nicht mit allen Eigenschaften vollständig vertraut gemacht haben.

2. **DIESE MASCHINE IST NUR FÜR SOLOFAHRT BESTIMMT.**

Niemals einen Sozium auf dieser Maschine mitführen.

3. **IMMER GEEIGNETE SCHUTZKLEIDUNG TRAGEN.**

Wenn Sie diese Maschine fahren, immer einen zugelassenen Sturzhelm mit Schutzbrille oder Schutzhelm tragen. Auch richtige Stiefel Handschuhe und geeignete Schutzkleidung tragen. Darauf achten, dass die Kleidung eng anliegt und keine beweglichen Teile oder Bedienelemente der Maschine berührt.

4. **DIE MASCHINE IMMER IN GUTEM BETRIEBSZUSTAND HALTEN.**

Die Maschine muss richtig gewartet werden, um hohe Zuverlässigkeit und Fahr Sicherheit zu gewährleisten.

Immer die in dieser Anleitung aufgeführten Kontrollen vor der Inbetriebnahme durchführen. Die Korrektur mechanischer Probleme vor dem Fahren, kann Unfälle verhindern helfen.

IC040001

NOTA IMPORTANTE

QUESTO VEICOLO È PROGETTATO PER ESSERE USATO RIGOROSAMENTE IN GARA, SOLTANTO SU UN CIRCUITO CHIUSO. È illegale far funzionare questo veicolo su vie, strade o autostrade pubbliche. Anche l'uso fuoristrada su terreni pubblici può essere illegale. Controllare le normative locali prima di usarlo.

▲ INFORMAZIONI RELATIVE ALLA SICUREZZA

1. **QUESTO VEICOLO DEVE ESSERE FATTO FUNZIONARE SOLTANTO DA UN MOTOCICLISTA ESPERTO.**

Non tentare di far funzionare questo veicolo alla massima potenza finché non si ha assoluta dimestichezza con le sue caratteristiche.

2. **QUESTO VEICOLO È PROGETTATO PER ESSERE USATO SOLTANTO DAL GUIDATORE.**

Non trasportare passeggeri su questo veicolo.

3. **INDOSSARE SEMPRE EQUIPAGGIAMENTO DI PROTEZIONE.**

Quando si usa questo veicolo, indossare sempre un casco omologato con occhiali di protezione o una visiera protettiva. Indossare anche stivali pesanti, guanti e indumenti di protezione. Indossare sempre indumenti che aderiscano correttamente e non rimangano impigliati in una delle parti mobili o dei comandi del veicolo.

4. **MANTENERE SEMPRE IL VEICOLO IN PERFETTO ORDINE DI FUNZIONAMENTO.**

Per la sicurezza e l'affidabilità, il veicolo deve essere sottoposto a una corretta manutenzione. Eseguire sempre i controlli prima del funzionamento indicati nel presente manuale. Correggere un problema meccanico prima di usare il veicolo può prevenire un incidente.

5. GASOLINE IS HIGHLY FLAMMABLE.

Always turn off the engine while refueling. Take care to not spill any gasoline on the engine or exhaust system. Never refuel in the vicinity of an open flame, or while smoking.

6. GASOLINE CAN CAUSE INJURY.

If you should swallow some gasoline, inhale excess gasoline vapors, or allow any gasoline to get into your eyes, contact a doctor immediately. If any gasoline spills onto your skin or clothing, immediately wash skin areas with soap and water, and change your clothes.

7. ONLY OPERATE THE MACHINE IN AN AREA WITH ADEQUATE VENTILATION.

Never start the engine or let it run for any length of time in an enclosed area. Exhaust fumes are poisonous. These fumes contain carbon monoxide, which by itself is odorless and colorless. Carbon monoxide is a dangerous gas which can cause unconsciousness or can be lethal.

8. PARK THE MACHINE CAREFULLY; TURN OFF THE ENGINE.

Always turn off the engine if you are going to leave the machine. Do not park the machine on a slope or soft ground as it may fall over.

9. PROPERLY SECURE THE MACHINE BEFORE TRANSPORTING IT.

When transporting the machine in another vehicle, always be sure it is properly secured and in an upright position and that the fuel cock is in the "OFF" position. Otherwise, fuel may leak out of the carburetor or fuel tank.

5. L'ESSENCE EST HAUTEMENT INFLAMMABLE.

Toujours arrêter le moteur en faisant le plein. Faire attention à ne pas verser d'essence sur le moteur ou le pot d'échappement. Ne jamais faire le plein au voisinage d'une flamme nue ou en fumant.

6. L'ESSENCE PEUT CAUSER DES BLESSURES.

Si vous avalez de l'essence, respirez des vapeurs d'essence en excès ou laissez de l'essence pénétrer dans vos yeux, prendre immédiatement contact avec un médecin. Si de l'essence est renversée sur votre peau ou vos vêtements, laver immédiatement la peau avec du savon et de l'eau et changer de vêtements.

7. N'UTILISER LA MACHINE QUE DANS UN ENDROIT AVEC AERATION ADEQUATE.

Ne jamais mettre le moteur en marche ni le laisser tourner pendant un quelconque laps de temps dans un endroit clos. Les fumées d'échappement sont toxiques. Ces fumées contiennent du monoxyde de carbone incolore et inodore. Le monoxyde de carbone est un gaz toxique dangereux qui peut entraîner la perte de connaissance ou être mortel.

8. STATIONNER AVEC SOIN LA MACHINE ET ARRÊTER LE MOTEUR.

Toujours arrêter le moteur si vous devez abandonner la machine. Ne pas stationner en pente ou sur un sol mou o.u elle pourrait se renverser.

9. FIXER SOLIDEMENT LA MACHINE AVANT DE LA TRANSPORTER.

En cas de transport de la machine sur un autre véhicule, toujours s'assurer qu'elle est correctement fixée et posée sur ses roues et que le robinet de carburant est dans la position OFF (fermé). Sans quoi il peut y avoir des fuites du carburateur et du réservoir.

5. BENZIN IST BRENNBAR.

Immer den Motor abstellen, bevor aufgetankt wird. Darauf achten, dass kein Benzin auf den Motor oder die Auspuffanlage verschüttet wird. Während des Auftankens niemals offenes Feuer und Funken in der Nähe der Maschine dulden.

6. BENZIN IST GIFTIG.

Falls versehentlich etwas Benzin getrunken, Benzindämpfe eingeatmet oder Benzin in die Augen gespritzt wurde, sofort einen Arzt aufsuchen. Bei auf die Haut oder Kleidung verschüttetem Benzin, die betroffene Stelle unverzüglich mit Seife und Wasser abwaschen und ggf. die Kleidung wechseln.

7. DEN MOTOR NUR BEI GUTER BELÜFTUNG LAUFEN LASSEN.

Niemals den Motor in geschlossenen Räumen starten oder für längere Zeit laufen lassen. Die Abgase sind äußerst giftig, da sie Kohlenmonoxid (ein farb- und geruchloses Gas) enthalten. Kohlenmonoxid ist ein extrem gefährliches Gas, das in kürzester Zeit zu Bewusstlosigkeit und sogar zum Tod führen kann.

8. DIE MASCHINE VORSICHTIG PARKEN UND DEN MOTOR ABSTELLEN.

Immer den Motor abstellen, wenn Sie die Maschine verlassen. Die Maschine niemals auf abschüssigem oder weichem Boden parken, da sonst die Maschine umfallen kann.

9. DIE MASCHINE FÜR DEN TRANSPORT IMMER RICHTIG SICHERN.

Wenn die Maschine mit einem anderen Fahrzeug transportiert wird, die Maschine immer in aufrechter Position sichern und den Kraftstoffhahn schließen (Position „OFF“). Andernfalls kann Kraftstoff aus dem Vergaser oder Kraftstofftank austreten.

5. LA BENZINA È ALTAMENTE INFIAMMABILE.

Spegnere sempre il motore durante il rifornimento di carburante. Fare attenzione a non versare benzina sul motore o sul sistema di scarico. Non fare mai rifornimento di carburante in prossimità di una fiamma aperta o mentre si fuma.

6. LA BENZINA PUÒ PROVOCARE LESIONI.

Se si dovesse ingerire un po' di benzina, inalare vapori di benzina in eccesso o se la benzina dovesse entrare negli occhi, contattare immediatamente un medico. Se si versa benzina sulla pelle o sugli indumenti, lavare immediatamente le zone della pelle con acqua e sapone e cambiarsi i vestiti.

7. FAR FUNZIONARE IL VEICOLO SOLTANTO IN UNA ZONA CON VENTILAZIONE ADEGUATA.

Non avviare mai il motore né farlo funzionare per un certo periodo di tempo in una zona chiusa. I fumi di scarico sono velenosi. Tali fumi contengono monossido di carbonio, che in sé è inodore e incolore. Il monossido di carbonio è un gas pericoloso che può provocare perdita di coscienza o può essere letale.

8. PARCHEGGIARE IL VEICOLO CON ATTENZIONE; SPEGNERE IL MOTORE.

Spegnere sempre il motore se ci si allontana dal veicolo. Non parcheggiare il veicolo in pendenza o su terreno soffice, poiché potrebbe ribaltarsi.

9. FISSARE ADEGUATAMENTE IL VEICOLO PRIMA DI TRASPORTARLO.

Quando si trasporta il veicolo in un altro mezzo di trasporto, assicurarsi sempre che sia fissato adeguatamente e in posizione verticale e che il rubinetto del carburante sia in posizione "OFF". Altrimenti, il carburante può fuoriuscire dal carburatore o dal serbatoio del carburante.

EC050000

TO THE NEW OWNER

This manual will provide you with a good basic understanding of features, operation, and basic maintenance and inspection items of this machine. Please read this manual carefully and completely before operating your new machine. If you have any questions regarding the operation or maintenance of your machine, please consult your Yamaha dealer.

NOTE:

This manual should be considered a permanent part of this machine and should remain with it even if the machine is subsequently sold.

EC060000

NOTICE

Some data in this manual may become outdated due to improvements made to this model in the future. If there is any question you have regarding this manual or your machine, please consult your Yamaha dealer.

EC070001

F.I.M. MACHINE WEIGHTS:

Weights of machines without fuel

The minimum weights for motocross machines are:

for the class 125 cc	minimum
	88 kg (194 lb)
for the class 250 cc	minimum
	98 kg (216 lb)
for the class 500 cc	minimum
	102 kg (225 lb)

In modifying your machine (e.g., for weight reduction), take note of the above limits of weight.

AU NOUVEAU PROPRIETAIRE

Ce manuel vous apportera une connaissance de base des caractéristiques, du fonctionnement, et des entretiens de base et des détails d'inspection de cette machine.

Veuillez lire soigneusement et entièrement ce manuel avant d'utiliser votre nouvelle machine. Si vous avez des questions concernant le fonctionnement ou l'entretien de votre machine, veuillez consulter votre concessionnaire Yamaha.

N.B.:

Ce manuel doit être considéré comme partie permanente de la machine et doit rester avec celle-ci si elle est revendue à une tierce personne.

AVERTISSEMENT

Certaines données contenues dans ce manuel risquent de devenir périmées du fait d'améliorations apportées à ce modèle dans le futur. Pour toute question concernant ce manuel ou votre machine, veuillez consulter votre concessionnaire Yamaha.

POIDS DES MACHINES, SPECIFICATION F.I.M.:

Poids des machines sans carburant

Les poids minimum admis pour les machines de motocross sont:
pour la catégorie 125 cc

.....minimum
88 kg (194 lb)

pour la catégorie 250 cc

.....minimum
98 kg (216 lb)

pour la catégorie 500 cc

.....minimum
102 kg (225 lb)

Lorsque vous modifiez votre machine (par exemple pour réduction de poids), tenir compte des limites de poids spécifiées ci-dessus.

AN DEN FAHRER

Dieses Handbuch beschreibt die wichtigsten Merkmale und Bedienungsvorgänge sowie die grundlegenden Wartungs- und Prüfpunkte dieser Maschine.

Bitte lesen Sie dieses Handbuch aufmerksam und vollständig durch, bevor Sie Ihre neue Maschine in Betrieb nehmen.

Falls Fragen hinsichtlich der Bedienung oder Wartung auftauchen sollten, wenden Sie sich bitte an Ihren Yamaha-Fachhändler.

HINWEIS:

Diese Anleitung sollte als Bestandteil der Maschine angesehen werden und auch beim Verkauf der Maschine dem neuen Besitzer übergeben werden.

HINWEIS

Die in diesem Handbuch aufgeführten Daten und Abbildungen entsprechen dem neuesten Stand zum Zeitpunkt der Drucklegung. Es kann daher vorkommen, dass gewisse Einzelheiten der ausgelieferten Maschine aufgrund ständiger Verbesserung von diesem Handbuch abweichen. Falls Fragen hinsichtlich dieses Handbuchs oder Ihrer Maschine auftauchen sollten, wenden Sie sich bitte an Ihren Yamaha-Fachhändler.

GEWICHT DER FIM-MASCHINE:

Gewicht der Maschine ohne Kraftstoff

Das Mindestgewicht für eine Motocross-Maschine ist:

für 125 cc Klasse
.....Mindestens
88 kg (194 lb)

für 250 cc Klasse
.....Mindestens
98 kg (216 lb)

für 500 cc Klasse
.....Mindestens
102 kg (225 lb)

Falls Sie Modifikationen an Ihrer Maschine vornehmen (z.B. zur Gewichtsverringering), unbedingt das oben angeführte Mindestgewicht Ihrer Klasse einhalten.

IC050000

PER IL NUOVO PROPRIETARIO

Questo manuale fornirà una buona comprensione di base delle caratteristiche, del funzionamento e delle operazioni fondamentali di manutenzione e di ispezione di questo veicolo. Si prega di leggere attentamente e completamente questo manuale prima di far funzionare il veicolo nuovo. Se vi sono domande riguardanti il funzionamento o la manutenzione del veicolo, consultare il concessionario Yamaha.

NOTA:

Il presente manuale dovrebbe essere considerato parte integrante di questo veicolo e dovrebbe rimanere insieme a esso anche se il veicolo viene poi venduto.

IC060000

NOTA BENE

Alcuni dati del presente manuale possono diventare obsoleti per via di migliorie apportate a questo modello in futuro. Se vi sono domande riguardo al presente manuale o al veicolo, consultare il concessionario Yamaha.

IC070001

PESI DEI VEICOLI SECONDO LA F.I.M.:

Pesi dei veicoli senza carburante

I pesi minimi per i veicoli per motocross sono:

per la classe 125 ccminimo
88 kg (194 lb)

per la classe 250 ccminimo
98 kg (216 lb)

per la classe 500 ccminimo
102 kg (225 lb)

Se si modifica il veicolo (per esempio per ridurre il peso), tenere conto dei limiti di peso sopra-riportati.

EC080000

HOW TO USE THIS MANUAL

EC081000

PARTICULARLY IMPORTANT IN FORMATION



The Safety Alert Symbol means ATTENTION! BECOME ALERT! YOUR SAFETY IS INVOLVED!

WARNING

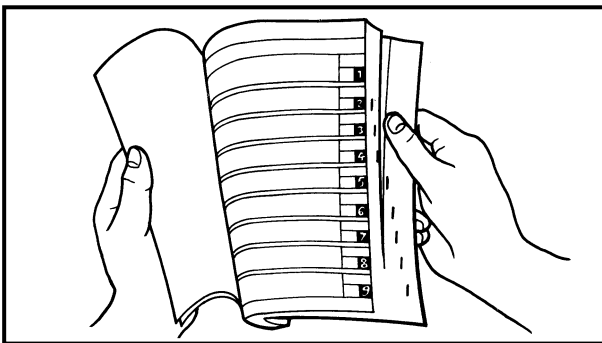
Failure to follow WARNING instructions could result in severe injury or death to the machine operator, a bystander, or a person inspecting or repairing the machine.

CAUTION:

A CAUTION indicates special precautions that must be taken to avoid damage to the machine.

NOTE:

A NOTE provides key information to make procedures easier or clearer.



EC082000

FINDING THE REQUIRED PAGE

1. This manual consists of seven chapters; "General Information", "Specifications", "Regular inspection and adjustments", "Engine", "Chassis", "Electrical" and "Tuning".
2. The table of contents is at the beginning of the manual. Look over the general layout of the book before finding then required chapter and item.

Bend the book at its edge, as shown, to find the required fore edge symbol mark and go to a page for required item and description.

COMMENT UTILISER CE MANUEL

INFORMATIONS PARTICULIEREMENT IMPORTANTES



Le symbole d'alerte de sécurité signifie ATTENTION! SOYEZ VIGILANT! VOTRE SECURITE EST EN JEU!

AVERTISSEMENT

Le non-respect des instructions AVERTISSEMENT peut entraîner de sérieuses blessures ou la mort au pilote de la machine, à un passant ou à une personne inspectant ou réparant la machine.

ATTENTION:

Une ATTENTION indique les procédures spéciales qui doivent être suivies pour éviter d'endommager la machine.

N.B.:

Une N.B. fournit les renseignements nécessaires pour rendre les procédures plus faciles ou plus claires.

TROUVER LA PAGE RECHERCHEE

1. Ce manuel comprend 7 chapitres: "Renseignements généraux", "Caractéristiques", "Verification et réglages courants", "Moteur", "Partie cycle", "Partie électrique" et "Mise au point".
2. La table des matières se trouve au début du manuel.
Regarder la disposition générale du manuel avant de rechercher le chapitre et l'article désirés.
Arquer le manuel à son bord, de la manière indiquée, pour trouver le symbole de devant désiré et passer à une page de la description et l'article désirés.

VERWENDUNG DIESER ANLEITUNG

WICHTIGE INFORMATION



Das Sicherheitssymbol bedeutet „AUFPASSEN“!

VORSICHT IST GEBOTEN ZU IHRER EIGENEN SICHERHEIT.

WARNUNG

Nichtbeachtung der Warnhinweise kann zu Verletzungen oder Lebensgefahr für den Fahrer, Wartungsmechaniker oder andere, dritte Personen führen.

ACHTUNG:

Unter „ACHTUNG“ sind besondere Vorsichtsmaßnahmen aufgeführt, die eingehalten werden müssen, um Beschädigungen der Maschine zu verhindern.

HINWEIS:

Ein HINWEIS gibt Zusatzinformationen und Tipps, um bestimmte Vorgänge oder Arbeiten zu vereinfachen.

AUFFINDEN EINER GEWÜNSCHTEN SEITE

1. Diese Anleitung besteht aus sieben Kapiteln: „Allgemeine Angaben“, „Technische Daten“, „Regelmäßige Prüfungen und Einstellungen“, „Motor“, „Fahrgestell“, „Elektrische Einrichtungen“ und „Tuning“.
2. Das Inhaltsverzeichnis befindet sich am Beginn der Anleitung. Machen Sie sich mit der allgemeinen Auslegung des Buches vertraut, bevor Sie ein bestimmtes Kapitel und einen bestimmten Artikel auffinden.
Das Buch an der Kante abbiegen, wie in der Abbildung gezeigt, um die vier Symbolmarkierungen aufzufinden und danach die Seite für den erforderlichen Artikel und die Beschreibung aufzusuchen.

IC080000

COME USARE IL PRESENTE MANUALE

IC081000

INFORMAZIONI PARTICOLARMENTE IMPORTANTI



Il Simbolo di Allerta in materia di Sicurezza significa ATTENZIONE! STARE ALL'ERTA! RIGUARDA LA SICUREZZA!

AVVERTENZA

L'inosservanza delle istruzioni delle AVVERTENZE potrebbe comportare lesioni gravi o morte per il guidatore del veicolo, per uno spettatore o per una persona che ispezioni o ripari il veicolo.

ATTENZIONE:

Un paragrafo che inizi con ATTENZIONE indica precauzioni particolari che si devono prendere per evitare danni al veicolo.

NOTA:

Una NOTA fornisce informazioni-chiave per rendere più semplici o più chiare le procedure.

IC082000

COME TROVARE LA PAGINA RICHIESTA

1. Il presente manuale comprende sette capitoli: "Informazioni Generali", "Specifiche", "Ispezione e regolazioni regolari", "Motore", "Telaio", "Parte elettrica" e "Messa a punto".
2. L'indice si trova all'inizio del manuale. Esaminare l'impostazione generale del libro prima di trovare il capitolo e la voce richiesti.
Piegare il libro sul bordo, come illustrato, per trovare il simbolo sul bordo anteriore richiesto e andare a una pagina per la voce e la descrizione richieste.

MANUAL FORMAT

All of the procedures in this manual are organized in a sequential, step-by-step format. The information has been compiled to provide the mechanic with an easy to read, handy reference that contains comprehensive explanations of all disassembly, repair, assembly, and inspection operations.

In this revised format, the condition of a faulty component will precede an arrow symbol and the course of action required will follow the symbol, e.g.,

•Bearings

Pitting/Damage → Replace.

HOW TO READ DESCRIPTIONS

To help identify parts and clarify procedure steps, there are exploded diagrams at the start of each removal and disassembly section.

1. An easy-to-see exploded diagram ① is provided for removal and disassembly jobs.
2. Numbers ② are given in the order of the jobs in the exploded diagram. A number that is enclosed by a circle indicates a disassembly step.
3. An explanation of jobs and notes is presented in an easy-to-read way by the use of symbol marks ③. The meanings of the symbol marks are given on the next page.
4. A job instruction chart ④ accompanies the exploded diagram, providing the order of jobs, names of parts, notes in jobs, etc.
5. Extent of removal ⑤ is provided in the job instruction chart to save the trouble of an unnecessary removal job.
6. For jobs requiring more information, the step-by-step format supplements ⑥ are given in addition to the exploded diagram and job instruction chart.

CLUTCH AND PRIMARY DRIVEN GEAR ENG

EC083000
PRIMARY DRIVEN GEAR, PUSH ROD AND PUSH LEVER AXLE

Extent of removal: ① Push rod and push lever axle removal ② Push rod 1 disassembly
③ Primary driven gear removal

Extent of removal	Order	Part name	Qty	Remarks
①	1	Push rod 1	1	
①	2	Circclip	1	
①	3	Plain washer	1	
①	4	Bearing	1	
①	5	Push rod 2	1	
①	6	Nut (clutch boss)	1	
①	7	Lock washer	1	Use special tool. Refer to "REMOVAL POINTS".
①	8	Clutch boss	1	
①	9	Thrust plate [D=ø44mm (1.73 in)]	1	
①	10	Primary driven gear	1	
①	11	Bearing	1	
①	12	Thrust plate [D=ø42mm (1.65 in)]	1	
①	13	Bolt (push lever axle)	1	
①	14	Push lever axle	1	

CLUTCH AND PRIMARY DRIVEN GEAR ENG

EC083000
REMOVAL POINTS

1. Remove:

- Nut ①
- Lock washer ②
- Clutch boss ③

NOTE:
Straighten the lock washer tab and use the clutch holding tool ④, ⑤ to hold the clutch boss.

Clutch holding tool:
YM-91042.....④
90890-04086.....⑤

A] For USA and CDN
B] Except for USA and CDN

EC084002
INSPECTION

EC084002
Clutch housing and boss

1. Inspect:

- Clutch housing ①
Cracks/Wear/Damage → Replace.
- Clutch boss ②
Scoring/Wear/Damage → Replace.

EC084001
Primary driven gear

1. Check:

- Circumferential play
Free play exists → Replace.
- Gear teeth ③
Wear/ Damage → Replace.

EC084002
Clutch spring

1. Measure:

- Clutch spring free length ⑥
Out of specification → Replace springs as a set.

Clutch spring free length:	
Standard	<Limit>
44.0 mm (1.732 in)	42.0 mm (1.654 in)

FORMAT DU MANUEL

Dans ce manuel, toutes les procédures sont décrites pas à pas. Les informations ont été condensées pour fournir au mécanicien un guide pratique et facile à lire, contenant des explications claires pour toutes les procédures de démontage, réparation, remontage et vérification.

Dans ce nouveau format, l'état d'un composant défectueux est suivi d'une flèche qui indique les mesures à prendre. Exemple:

- Roulements
Piqûres/endommagement
→Remplacer.

COMMENT LIRE LES DESCRIPTIONS

Chaque section détaillant des étapes de démontage ou de remontage est précédée de vues en éclaté qui permettent de clarifier ces opérations.

1. Exemple de vue en éclaté ① clarifiant les opérations de démontage et de remontage.
2. Sur les vues en éclaté, les pièces sont numérotées ② dans l'ordre des opérations à effectuer. Un chiffre entouré d'un cercle correspond à une étape de démontage.
3. Les vues en éclaté portent également des symboles ③ qui rappellent des points importants à ne pas oublier. La signification de ces symboles est expliquée à la page suivante.
4. Les vues en éclaté sont suivies d'un tableau ④ fournissant l'ordre des opérations, le nom des pièces, des remarques, etc.
5. Pour éviter la dépose superflue de pièces, l'étendue de la dépose ⑤ est indiquée dans le tableau de description du travail.
6. Pour les travaux qui demandent des explications supplémentaires, la vue en éclaté et le tableau sont suivis d'une description détaillée ⑥ des opérations.

FORMAT DER ANLEITUNG

Alle in dieser Anleitung enthaltenen Vorgänge sind sequentiell in der durchzuführenden Reihenfolge aufgeführt. Diese Anleitung wurde zusammengestellt, um den Mechanikern ein leicht verständliches Nachschlagewerk in die Hand zu geben, das Beschreibungen für Demontage, Reparatur, Montage und Inspektion enthält.

Im Format dieser Anleitung wird nach dem Bauteil die Störungsursache gefolgt von einer Pfeilmarkierung aufgeführt, an die sich dann die erforderliche Maßnahme anschließt, wie es im folgenden Beispiel dargestellt ist.

- Lager
Grübchenbildung/
Beschädigung→Erneuern.

LESEN DER BESCHREIBUNGEN

Um bei der Identifikation der Teile zu helfen und die Arbeitsschritte zu verdeutlichen, sind Explosionsdiagramme am Beginn jedes Ausbau- und Demontageabschnittes dargestellt.

1. Für die Ausbau- und Demontearbeiten ist meistens ein übersichtliches Explosionsdiagramm ① dargestellt.
2. Die Nummern ② in dem Explosionsdiagramm sind in der Reihenfolge der Arbeiten aufgeführt. Eine in einen Kreis eingeschriebene Nummer bezeichnet einen Demontageschritt.
3. Eine Erläuterung der Arbeiten und Hinweise ist durch ablesefreundliche Symbolmarkierungen ③ gegeben. Die Bedeutungen der Symbolmarkierungen sind auf der nächsten Seite aufgeführt.
4. Eine Arbeitsanweisungstabelle ④ begleitet das Explosionsdiagramm und gibt die Arbeitsreihenfolge, Bezeichnung der Teile, Hinweise zu den Arbeiten usw. an.
5. Der Umfang des Ausbaus ⑤ ist in der Arbeitsanweisungstabelle aufgeführt, um nicht erforderliche Ausbauarbeiten zu vermeiden.
6. Für Arbeiten, für die weitere Informationen benötigt werden, sind schrittweise Ergänzungen ⑥ zusätzlich zu dem Explosionsdiagramm und der Arbeitsanweisungstabelle aufgeführt.

IC083000

FORMATO DEL MANUALE

Tutte le procedure contenute nel presente manuale sono organizzate in formato sequenziale, passo dopo passo. Le informazioni sono state compilate in modo da fornire al meccanico un riferimento facile da leggere e maneggevole che contenga spiegazioni esaustive di tutte le operazioni di smontaggio, riparazione, montaggio e ispezione.

In questo formato rivisto, la condizione di un componente difettoso precederà il simbolo di una freccia e l'azione richiesta seguirà il simbolo, per esempio

- Cuscinetti
Puntinatura/Danni → Sostituirli.

IC084002

COME LEGGERE LE DESCRIZIONI

Per facilitare l'individuazione delle parti e chiarire le fasi procedurali, vi sono diagrammi esplosi all'inizio di ciascuna sezione relativa alla rimozione e allo smontaggio.

1. Per i lavori di rimozione e smontaggio viene fornito un diagramma esploso facile da vedere ①.
2. Nel diagramma esploso vengono forniti numeri ② nell'ordine dei lavori. Un numero racchiuso da un cerchio indica un'operazione di smontaggio.
3. Una spiegazione dei lavori e delle note viene presentata in maniera facilmente leggibile mediante l'uso di simboli ③. I significati dei simboli vengono riportati nella pagina seguente.
4. Una tabella con le istruzioni di lavoro ④ accompagna il diagramma esploso, fornendo l'ordine dei lavori, i nomi delle parti, le note relative ai lavori, ecc.
5. Per risparmiare il fastidio di un lavoro di rimozione inutile, nella tabella con le istruzioni di lavoro viene fornita l'ampiezza della rimozione ⑤.
6. Per i lavori che richiedono maggiori informazioni, oltre al diagramma esploso e alla tabella con le istruzioni di lavoro vengono forniti i supplementi in formato passo dopo passo ⑥.

ILLUSTRATED SYMBOLS (Refer to the illustration)

Illustrated symbols ① to ⑦ are designed as thumb tabs to indicate the chapter's number and content.

- ① General information
- ② Specifications
- ③ Regular inspection and adjustments
- ④ Engine
- ⑤ Chassis
- ⑥ Electrical
- ⑦ Tuning

Illustrated symbols ⑧ to ⑭ are used to identify the specifications appearing in the text.





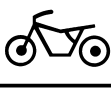
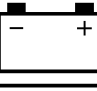




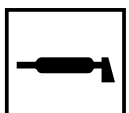









- ⑧ With engine mounted
- ⑨ Special tool
- ⑩ Filling fluid
- ⑪ Lubricant
- ⑫ Tightening
- ⑬ Specified value, Service limit
- ⑭ Resistance (Ω), Voltage (V), Electric current (A)

Illustrated symbols ⑮ to ⑲ in the exploded diagrams indicate grade of lubricant and location of lubrication point.

- ⑮ Apply transmission oil
- ⑯ Apply engine mixing oil
- ⑰ Apply molybdenum disulfide oil
- ⑱ Apply lightweight lithium-soap base grease
- ⑲ Apply molybdenum disulfide grease

Illustrated symbols ⑳ to ㉑ in the exploded diagrams indicate where to apply a locking agent and where to install new parts.

- ㉑ Apply locking agent (LOCTITE®)
- ㉒ Use new one

① GEN INFO 	② SPEC 	
③ INSP ADJ 	④ ENG 	
⑤ CHAS 	⑥ ELEC 	
⑦ TUN 	⑧ 	
⑨ 	⑩ 	
⑪ 	⑫ 	
⑬ 	⑭ 	
⑮ 	⑯ 	⑰ 
⑱ 	⑲ 	
㉑ 	㉒ New	

SYMBOLES GRAPHIQUES (Voir l'illustration)

Les symboles graphiques ① à ⑦ servent à repérer les différents chapitres et à indiquer leur contenu.

- ① Renseignements généraux
- ② Caractéristiques
- ③ Vérification et réglages courants
- ④ Moteur
- ⑤ Partie cycle
- ⑥ Partie électrique
- ⑦ Mise au point

Les symboles graphiques ⑧ à ⑭ permettent d'identifier les spécifications encadrées dans le texte.

- ⑧ Avec de montage du moteur
- ⑨ Outil spécial
- ⑩ Liquide de remplissage
- ⑪ Lubrifiant
- ⑫ Serrage
- ⑬ Valeur spécifiée, limite de service
- ⑭ Résistance (Ω), tension (V), intensité (A)

Les symboles graphiques ⑮ à ⑲ dans les vues éclatées indiquent le grade de lubrifiant et l'emplacement des points de lubrification.

- ⑮ Appliquer de l'huile de transmission
- ⑯ Appliquer de l'huile de mélange du moteur
- ⑰ Appliquer de l'huile au bisulfure de molybdène
- ⑱ Appliquer de la graisse fluide à base de savon au lithium
- ⑲ Appliquer de la graisse au bisulfure de molybdène

Les symboles graphiques ⑳ et ㉑ dans les vues éclatées indiquent où appliquer de l'agent bloquant et où installer de nouveaux composants.

- ⑳ Appliquer un agent de blocage (LOCTITE®)
- ㉑ Utiliser une pièce neuve

ABGEBILDETEN SYMBOLE (Siehe Abbildung)

Die abgebildeten Symbole ① bis ⑦ sind zum einfachen Auffinden der Seiten mit Daumeneinkerbungen versehen. Die Abschnittsnummer sowie der Inhalt können sofort eingesehen werden.

- ① Allgemeine Angaben
- ② Technische Daten
- ③ Regelmäßige Prüfung und Einstellungen
- ④ Motor
- ⑤ Fahrgestell
- ⑥ Elektrische Einrichtungen
- ⑦ Tuning

Die abgebildeten Symbole von ⑧ bis ⑭ werden zur Unterscheidung der Spezifikationen in diesem Text benutzt.

- ⑧ Mit dem Motor eingebaut
- ⑨ Spezialwerkzeug
- ⑩ Einfüllen von Flüssigkeit
- ⑪ Schmiermittel
- ⑫ Festziehen (Anzugsmoment)
- ⑬ Verschleißgrenze, Wartungs-Toleranzgrenze
- ⑭ Widerstand (Ω), Spannung (V), elektrischer Strom (A)

Die abgebildeten Symbole ⑮ bis ⑲ in der Explosionszeichnung zeigen die Schmierstoffklasse sowie die Schmierstellen an.

- ⑮ Getriebeöl auftragen
- ⑯ Motor-Mischöl auftragen
- ⑰ Molybdändisulfid-Öl auftragen
- ⑱ Leichtes Lithium-Fett auftragen
- ⑲ Molybdändisulfid-Fett auftragen

Die abgebildeten Symbole ⑳ bis ㉑ in der Explosionszeichnung zeigen die Stellen, an denen Sicherungslack aufzutragen ist und neue Teile einzubauen sind.

- ⑳ Sicherungslack (LOCTITE®) auftragen
- ㉑ Neues Teil verwenden

IC085002

SIMBOLI ILLUSTRATI (Fare riferimento all'illustrazione)

I simboli illustrati da ① a ⑦ sono progettati come linguette da sfogliare che indichino il numero e il contenuto del capitolo.

- ① Informazioni generali
- ② Specifiche
- ③ Ispezione e regolazioni periodiche
- ④ Motore
- ⑤ Telaio
- ⑥ Parte elettrica
- ⑦ Messa a punto

I simboli illustrati da ⑧ a ⑭ vengono usati per identificare le specifiche che compaiono nel testo.

- ⑧ Con motore montato
- ⑨ Utensile speciale
- ⑩ Liquido di riempimento
- ⑪ Lubrificante
- ⑫ Serraggio
- ⑬ Valore specificato, limite di servizio
- ⑭ Resistenza (Ω), Tensione (V), Corrente elettrica (A)

I simboli da ⑮ a ⑲ illustrati nei diagrammi esplosi indicano la qualità di lubrificante e la posizione del punto di lubrificazione.

- ⑮ Applicare olio per trasmissione
- ⑯ Applicare olio per miscela per motori
- ⑰ Applicare olio a base di bisolfuro di molibdeno
- ⑱ Applicare grasso leggero a base di sapone di litio
- ⑲ Applicare grasso a base di bisolfuro di molibdeno

I simboli ⑳ e ㉑ illustrati nei diagrammi esplosi indicano dove applicare l'agente bloccante e dove montare il pezzo di ricambio.

- ⑳ Applicare agente bloccante (LOCTITE®)
- ㉑ Usare un pezzo nuovo

INDEX

**GENERAL
INFORMATION**

SPECIFICATIONS

**REGULAR
INSPECTION AND
ADJUSTMENTS**






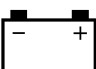

ENGINE

CHASSIS

ELECTRICAL

TUNING

INDEX**INDEX**IC090010
**INDICE
ANALITICO**

RENSEIGNEMENTS GENERAUX	ALLGEMEINE ANGABEN	INFORMAZIONI GENERALI	 GEN INFO 1
CARACTERISTIQUES	TECHNISCHE DATEN	SPECIFICHE	 SPEC 2
VERIFICATION ET REGLAGES COURANTS	REGELMÄSSIGE PRÜFUNG UND EINSTELLUNGEN	ISPEZIONE E REGOLAZIONI PERIODICHE	 INSP ADJ 3
MOTEUR	MOTOR	MOTORE	 ENG 4
PARTIE CYCLE	FAHRGESTELL	TELAIO	 CHAS 5
PARTIE ELECTRIQUE	ELEKTRISCHE EINRICHTUNGEN	PARTE ELETTRICA	 ELEC 6
MISE AU POINT	TUNING	MESSA A PUNTO	 TUN 7

CONTENTS

CHAPTER 1 GENERAL INFORMATION

DESCRIPTION	1-1
MACHINE IDENTIFICATION	1-2
IMPORTANT INFORMATION	1-3
CHECKING OF CONNECTION	1-6
SPECIAL TOOLS.....	1-7
CONTROL FUNCTIONS.....	1-9
FUEL AND ENGINE MIXING OIL.....	1-12
STARTING AND BREAK-IN	1-13
TORQUE-CHECK POINTS	1-16
CLEANING AND STORAGE	1-17

CHAPTER 2 SPECIFICATIONS

GENERAL SPECIFICATIONS	2-1
MAINTENANCE SPECIFICATIONS	2-3
GENERAL TORQUE SPECIFICATIONS	2-13
DEFINITION OF UNITS	2-13
CABLE ROUTING DIAGRAM.....	2-14

CHAPTER 3 REGULAR INSPECTION AND ADJUSTMENTS

MAINTENANCE INTERVALS	3-1
PRE-OPERATION INSPECTION AND MAINTENANCE	3-4
ENGINE.....	3-5
CHASSIS.....	3-17
ELECTRICAL.....	3-39

TABLES DES MATIERES

CHAPITRE 1 RENSEIGNEMENTS GENERAUX

DESCRIPTION	1-1
IDENTIFICATION DE LA MACHINE	1-2
INFORMATIONS IMPORTANTES	1-3
VERIFICATION DES CONNEXIONS	1-6
OUTILS SPECIAUX	1-7
FONCTIONS DES COMMANDES	1-9
ESSENCE ET HUILE DE MELANGE DU MOTEUR	1-12
MISE EN MARCHÉ ET RODAGE	1-13
POINTS DE VERIFICATION DE COUPLE DE SERRAGE	1-16
NETTOYAGE ET RANGEMENT	1-17

CHAPITRE 2 CARACTERISTIQUES

CARACTERISTIQUES GENERALES	2-1
CARACTERISTIQUES D'ENTRETIEN	2-3
SPECIFICATIONS GENERALES DE COUPLE	2-13
DEFINITION DES UNITES	2-13
SCHEMA DE CHEMINEMENT DES CABLES	2-14

CHAPITRE 3 VERIFICATION ET REGLAGES COURANTS

PROGRAMME D'ENTRETIEN	3-1
INSPECTION ET ENTRETIEN AVANT UTILISATION	3-4
MOTEUR	3-5
PARTIE CYCLE	3-17
PARTIE ELECTRIQUE	3-39

INHALTSVERZEICHNIS

KAPITEL 1 ALLGEMEINE ANGABEN

BESCHREIBUNG	1-1
MASCHINEN-IDENTIFIKATION	1-2
WICHTIGE INFORMATIONEN	1-3
ANSCHLÜSSE PRÜFEN	1-6
SPEZIALWERKZEUGE	1-7
BEDIENUNGSELEMENTE	1-9
KRAFTSTOFF UND MOTORGEMISCHÖL	1-12
STARTEN UND EINFAHREN	1-13
ANZUGSMOMENTE-PRÜFPUNKTE	1-16
REINIGEN UND LAGERUNG	1-17

KAPITEL 2 TECHNISCHE DATEN

ALLGEMEINE TECHNISCHE DATEN	2-1
WARTUNGSDATEN	2-3
ALLGEMEINE ANZUGSDATEN	2-13
DEFINITION DER EINHEITEN	2-13
KABELFÜHRUNGSÜBERSICHTPLAN	2-14

KAPITEL 3 REGELMÄSSIGE PRÜFUNG UND EINSTELLUNGEN

WARTUNGSINTERVALLE	3-1
PRÜFUNG UND WARTUNG VOR DER INBETRIEBNAHME	3-4
MOTOR	3-5
FAHRGESTELL	3-17
ELEKTRISCHE EINRICHTUNGEN	3-39

INDICE

CAPITOLO 1 INFORMAZIONI GENERALI

DESCRIZIONE	1-1
IDENTIFICAZIONE DEL VEICOLO	1-2
INFORMAZIONI IMPORTANTI	1-3
CONTROLLO DEI COLLEGAMENTI	1-6
UTENSILI SPECIALI	1-7
FUNZIONI DEI COMANDI	1-9
CARBURANTE E OLIO PER MISCELA PER MOTORI	1-12
AVVIAMENTO E RODAGGIO	1-13
PUNTI DI CONTROLLO DELLA COPPIA	1-16
PULITURA E IMMAGAZZINAMENTO	1-17

CAPITOLO 2 SPECIFICHE

SPECIFICHE GENERALI	2-1
SPECIFICHE DI MANUTENZIONE	2-3
SPECIFICHE GENERALI RELATIVE ALLA COPPIA	2-13
DEFINIZIONE DELLE UNITÀ	2-13
DIAGRAMMA DEL PASSAGGIO DEI CAVI	2-14

CAPITOLO 3 ISPEZIONE E REGOLAZIONI PERIODICHE

INTERVALLI DI MANUTENZIONE	3-1
ISPEZIONE E MANUTENZIONE PRIMA DEL FUNZIONAMENTO	3-4
MOTORE	3-5
TELAIO	3-17
PARTE ELETTRICA	3-39

CHAPTER 4 ENGINE

SEAT, FUEL TANK AND SIDE COVERS	4-1
EXHAUST PIPE AND SILENCER	4-3
RADIATOR	4-4
CARBURETOR AND REED VALVE	4-7
CYLINDER HEAD , CYLINDER AND PISTON	4-18
CLUTCH AND PRIMARY DRIVEN GEAR	4-33
KICK AXLE, SHIFT SHAFT AND PRIMARY DRIVE GEAR.....	4-40
YPVS GOVERNOR	4-49
WATER PUMP	4-52
CDI MAGNETO	4-56
ENGINE REMOVAL	4-60
CRANKCASE AND CRANKSHAFT	4-65
TRANSMISSION, SHIFT CAM AND SHIFT FORK	4-72

CHAPTER 5 CHASSIS

FRONT WHEEL AND REAR WHEEL	5-1
FRONT BRAKE AND REAR BRAKE.....	5-10
FRONT FORK	5-26
HANDLEBAR	5-42
STEERING	5-50
SWINGARM	5-55
REAR SHOCK ABSORBER.....	5-63

CHAPITRE 4 MOTEUR

SELLE, RESERVOIR A ESSENCE ET COUVERCLES LATERAUX.....	4-1
TUYAU D'ECHAPPEMENT ET SILENCIEUX	4-3
RADIATEUR	4-4
CARBURATEUR ET SOUPAPE FLEXIBLE	4-7
CULASSE, CYLINDRE ET PISTON	4-18
EMBAYAGE ET PIGNON MENE PRIMAIRE.....	4-33
AXE DE DEMARREUR AU PIED, ARBRE DE SELECTEUR ET PIGNON DE TRANSMISSION PRIMAIRE	4-40
REGULATEUR YPVS.....	4-49
POMPE A EAU	4-52
MAGNETO CDI.....	4-56
DEPOSE DU MOTEUR	4-60
CARTER ET VILEBREQUIN.....	4-65
BOITE A VITESSES, BARILLET DE SELECTEUR ET FOURCHETTE	4-72

CHAPITRE 5 PARTIE CYCLE

ROUE AVANT ET ROUE ARRIERE	5-1
FREIN AVANT ET FREIN ARRIERE	5-10
FOURCHE AVANT	5-26
GUIDON.....	5-42
DIRECTION	5-50
BRAS OSCILLANT.....	5-55
AMORTISSEUR ARRIERE	5-63

KAPITEL 4 MOTOR

SITZ, KRAFTSTOFFTANK UND SEITENDECKEL.....	4-1
AUSPUFFROHR UND SCHALLDÄMPFER	4-3
KÜHLER.....	4-4
VERGASER UND ZUNGENVENTIL.....	4-7
ZYLINDERKOPF, ZYLINDER UND KOLBEN	4-18
KUPPLUNG UND PRIMÄRABTRIEBSZAHNRAD	4-33
KICKSTARTERWELLE, SCHALTWELLE UND PRIMÄRANTRIEBSZAHNRAD	4-40
YPVS-REGLER	4-49
WASSERPUMPE	4-52
CDI-MAGNETZÜNDER.....	4-56
AUSBAU DES MOTORS	4-60
KURBELGEHÄUSE UND KURBELWELLE	4-65
GETRIEBE, SCHALTNOCKE UND SCHALTGABEL	4-72

KAPITEL 5 FAHRGESTELL

VORDERRAD UND HINTERRAD	5-1
VORDERRADBREMSE UND HINTERRADBREMSE	5-10
VORDERRADGABEL	5-26
LENKSTANGE.....	5-42
LENKUNG.....	5-50
HINTERRADSCHWINGE.....	5-55
HINTERRAD-STOSSDÄMPFER	5-63

CAPITOLO 4 MOTORE

SELLA, SERBATOIO DEL CARBURANTE E COPERTURE LATERALI	4-1
TUBO DI SCARICO E SILENZIATORE.....	4-3
RADIATORE.....	4-4
CARBURATORE E VALVOLA A LAMELLA	4-7
TESTA CILINDRO, CILINDRO E PISTONE	4-18
FRIZIONE E INGRANAGGIO CONDOTTO PRIMARIO.....	4-33
PEDIVELLA, ALBERO DEL CAMBIO E INGRANAGGIO CONDUTTORE PRIMARIO.....	4-40
REGOLATORE YPVS	4-49
POMPA DELL'ACQUA.....	4-52
MAGNETE CDI	4-56
RIMOZIONE DEL MOTORE.....	4-60
CARTER E ALBERO A GOMITI	4-65
TRASMISSIONE, CAMMA DEL CAMBIO E FORCELLA DEL CAMBIO	4-72

CAPITOLO 5 TELAIO

RUOTA ANTERIORE E RUOTA POSTERIORE	5-1
FRENO ANTERIORE E FRENO POSTERIORE	5-10
FORCELLA ANTERIORE.....	5-26
MANUBRIO.....	5-42
STERZO	5-50
FORCELLONE OSCILLANTE	5-55
AMMORTIZZATORE POSTERIORE	5-63

CHAPTER 6 ELECTRICAL

ELECTRICAL COMPONENTS AND WIRING DIAGRAM	6-1
IGNITION SYSTEM.....	6-2
SOLENOID VALVE SYSTEM.....	6-7
TPS (THROTTLE POSITION SENSOR) SYSTEM.....	6-9

CHAPTER 7 TUNING

ENGINE.....	7-1
CHASSIS.....	7-12

**CHAPITRE 6
PARTIE
ELECTRIQUE**

COMPOSANTS ELECTRIQUES
ET SCHEMA DE CABLAGE6-1
SYSTEME D'ALLUMAGE6-2
SYSTEME D'ELECTROVANNE6-7
SYSTEME TPS (CAPTEUR DE
POSITION DU PAPILLON)6-9

**CHAPITRE 7
MISE AU POINT**

MOTEUR7-1
PARTIE CYCLE7-12

**KAPITEL 6
ELEKTRISCHE
EINRICHTUNGEN**

ELEKTRISCHE BAUTEILE UND
SCHALTPLAN6-1
ZÜNDANLAGE6-2
MAGNETVENTILSYSTEM6-7
TPS-SYSTEM (TPS =
DROSSELSTELLUNGSENSOR)6-9

**KAPITEL 7
TUNING**

MOTOR7-1
FAHRGESTELL7-12

**CAPITOLO 6
PARTE ELETTRICA**

COMPONENTI ELETTRICI E SCHEMA
ELETTRICO6-1
SISTEMA DI ACCENSIONE6-2
SISTEMA ELETTROVALVOLA6-7
SISTEMA TPS (SENSORE DI POSI-
ZIONE DELL'ACCELERATORE)6-9

**CAPITOLO 7
MESSA A PUNTO**

MOTORE7-1
TELAIO7-12



EC100000

GENERAL INFORMATION

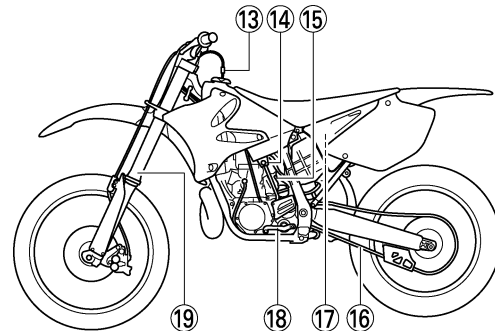
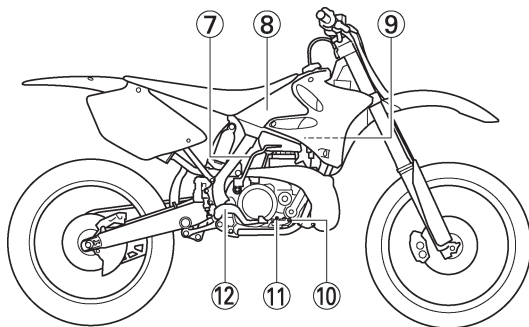
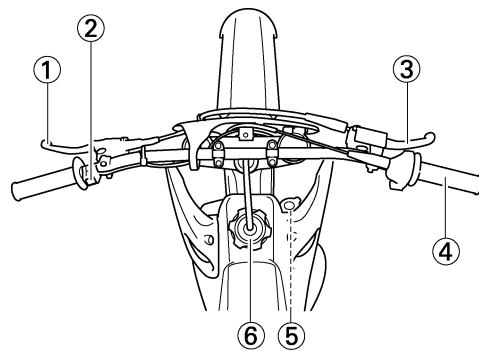
EC110000

DESCRIPTION

- ① Clutch lever
- ② "ENGINE STOP" button
- ③ Front brake lever
- ④ Throttle grip
- ⑤ Radiator cap
- ⑥ Fuel tank cap
- ⑦ Kick starter
- ⑧ Fuel tank
- ⑨ Radiator
- ⑩ Coolant drain bolt
- ⑪ Check bolt (Transmission oil level)
- ⑫ Rear brake pedal
- ⑬ Valve joint
- ⑭ Fuel cock
- ⑮ Starter knob
- ⑯ Drive chain
- ⑰ Air cleaner
- ⑱ Shift pedal
- ⑲ Front fork

NOTE:

- The machine you have purchased may differ slightly from those shown in the following.
- Designs and specifications are subject to change without notice.



RENSEIGNEMENTS GÉNÉRAUX

DESCRIPTION

- ① Levier d'embrayage
- ② Bouton de coupe-circuit de sécurité "ENGINE STOP"
- ③ Levier de frein avant
- ④ Poignée d'accélérateur
- ⑤ Bouchon du radiateur
- ⑥ Bouchon de réservoir à essence
- ⑦ Kickstarter
- ⑧ Réservoir de carburant
- ⑨ Radiateur
- ⑩ Boulon de vidange du liquide de refroidissement
- ⑪ Boulon de contrôle (niveau d'huile de transmission)
- ⑫ Pédale de frein arrière
- ⑬ Joint de robinet
- ⑭ Robinet à essence
- ⑮ Bouton de starter
- ⑯ Chaîne de transmission
- ⑰ Filtre à air
- ⑱ Pédale de sélecteur
- ⑲ Fourche avant

N.B.: _____

- La machine que vous avez achetée diffère peut-être partiellement de celles montrées sur ces photos.
- La conception et les caractéristiques peuvent être changées sans préavis.

ALLGEMEINE ANGABEN

BESCHREIBUNG

- ① Kupplungshebel
- ② Motorstopknopf „ENGINE STOP“
- ③ Handbremshebel
- ④ Gasdrehgriff
- ⑤ Kühlerdeckel
- ⑥ Kraftstofftank-Verschluss
- ⑦ Kickstarter
- ⑧ Kraftstofftank
- ⑨ Kühler
- ⑩ Kühlmittel-Ablassschraube
- ⑪ Prüfschraube (Getriebeölstand)
- ⑫ Fußbremshebel
- ⑬ Ventilverbindung
- ⑭ Kraftstoffhahn
- ⑮ Starterknopf
- ⑯ Antriebskette
- ⑰ Luftfilter
- ⑱ Schalthebel
- ⑲ Vorderradgabel

HINWEIS: _____

- Die von Ihnen gekaufte Maschine könnte etwas von den hier gezeigten Abbildungen abweichen.
- Änderungen des Designs und der Technischen Daten ohne vorhergehende Bekanntgabe vorbehalten.

IC10000

INFORMAZIONI GENERALI

IC110000

DESCRIZIONE

- ① Leva di comando della frizione
- ② Pulsante "ARRESTO MOTORE"
- ③ Leva di comando del freno anteriore
- ④ Manopola dell'acceleratore
- ⑤ Tappo del radiatore
- ⑥ Tappo del serbatoio del carburante
- ⑦ Pedivella della messa in moto
- ⑧ Serbatoio del carburante
- ⑨ Radiatore
- ⑩ Bullone di drenaggio del liquido refrigerante
- ⑪ Bullone di controllo (livello dell'olio della trasmissione)
- ⑫ Pedale di comando del freno posteriore
- ⑬ Giunto della valvola
- ⑭ Rubinetto del carburante
- ⑮ Manopola dell'avviamento
- ⑯ Catena di trasmissione
- ⑰ Filtro dell'aria
- ⑱ Pedale del cambio
- ⑲ Forcella anteriore

NOTA: _____

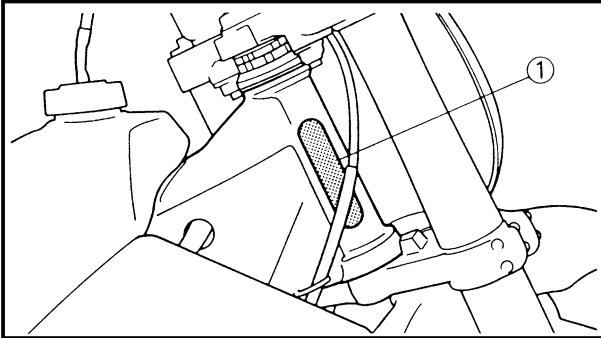
- Il veicolo acquistato può essere leggermente diverso da quelli illustrati qui sotto.
- Progetti e specifiche sono soggetti a variazioni senza preavviso.

EC120001

MACHINE IDENTIFICATION

There are two significant reasons for knowing the serial number of your machine:

1. When ordering parts, you can give the number to your Yamaha dealer for positive identification of the model you own.
2. If your machine is stolen, the authorities will need the number to search for and identify your machine.



EC121001

VEHICLE IDENTIFICATION NUMBER

(For USA, CDN, AUS, NZ and E)

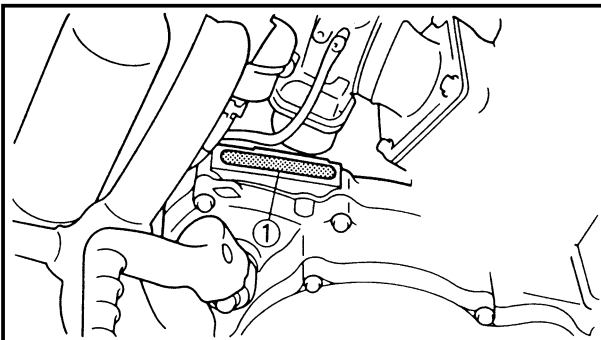
The vehicle identification number ① is stamped on the right of the steering head pipe.

EC122001

FRAME SERIAL NUMBER

(For F, D, GB, I and ZA)

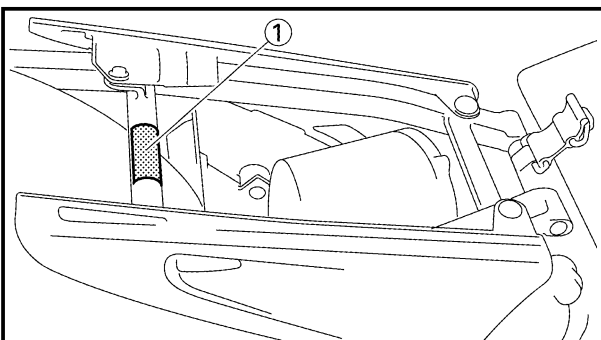
The frame serial number ① is stamped on the right of the steering head pipe.



EC123001

ENGINE SERIAL NUMBER

The engine serial number ① is stamped into the elevated part of the right-side of the engine.



EC124000

MODEL LABEL

The model label ① is affixed to the frame under the rider's seat. This information will be needed to order spare parts.



IDENTIFICATION DE LA MACHINE

Il existe deux bonnes raisons de connaître les numéros de série de votre machine:

1. A la commande de pièces de rechange, vous pourrez donner ces numéros au concessionnaire Yamaha qui pourra identifier clairement le modèle correspondant à la machine que vous possédez.
2. Si votre machine est volée, la police aura besoin de ces numéros pour retrouver et identifier votre machine.

NUMERO D'IDENTIFICATION DU VEHICULE

(Pour USA, CDN, AUS, NZ et E)

Le numéro d'identification du véhicule ① est frappé du côté droit du tube de tête de fourche.

NUMERO DE SERIE DU CADRE

(Pour F, D, GB, I et ZA)

Le numéro de série du cadre ① est frappé du côté droit du tube de tête de fourche.

NUMERO DE SERIE DU MOTEUR

Le numéro de série du moteur ① est estampé sur un bossage sur le côté droit du moteur.

ETIQUETTE D'IDENTIFICATION DU MODELE

L'étiquette d'identification du modèle ① est apposée sur le cadre, sous la selle du pilote. Les informations reprises sur cette étiquette sont requises lors de la commande de nouvelles pièces.

MASCHINEN-IDENTIFIKATION

Bitte immer die Seriennummern Ihrer Maschine beachten; diese werden besonders in den beiden folgenden Fällen benötigt:

1. Bei der Bestellung von Ersatzteilen muss die Seriennummer angegeben werden, damit Ihr Yamaha-Fachhändler das Modell richtig identifizieren kann.
2. Wenn Ihr Motorrad gestohlen wird, dann benötigen die Gesetzesvertreter die Seriennummer Ihrer Maschine, um diese wieder auffinden und identifizieren zu können.

FAHRGESTELLNUMMER

(Für USA, CDN, AUS, NZ und E)

Die Fahrgestell-Seriennummer ① ist an der rechten Seite in das Lenkkopfrohr eingeschlagen.

RAHMENNUMMER

(Für F, D, GB, I und ZA)

Die Seriennummer des Rahmens ① ist an der rechten Seite in das Lenkkopfrohr eingeschlagen.

SERIENNUMMER DES MOTORS

Die Motor-Seriennummer ① ist an dem erhöhten Teil an der rechten Seite des Motors eingeschlagen.

MODELLCODE-INFORMATION

Das Modellcode-Klebeschild ① ist an dem Rahmen unter dem Fahrersitz angebracht. Diese Informationen benötigen Sie zur Ersatzteil-Bestellung.

IC120001

IDENTIFICAZIONE DEL VEICOLO

Vi sono due motivi importanti per conoscere il numero di serie del veicolo:

1. Quando si ordinano parti di ricambio, si può dare il numero al concessionario Yamaha per un'identificazione certa del modello posseduto.
2. Se il veicolo viene rubato, le autorità avranno bisogno del numero per ricercare e identificare il veicolo.

IC121001

NUMERO DI IDENTIFICAZIONE DEL VEICOLO

(Per USA, CDN, AUS, NZ ed E)

Il numero di identificazione del veicolo ① è stampigliato sulla destra del tubo di testa di sterzo.

IC122001

NUMERO DI SERIE DEL TELAIO

(Per F, D, GB, I e ZA)

Il numero di serie del telaio ① è stampigliato sulla destra del tubo di testa di sterzo.

IC123001

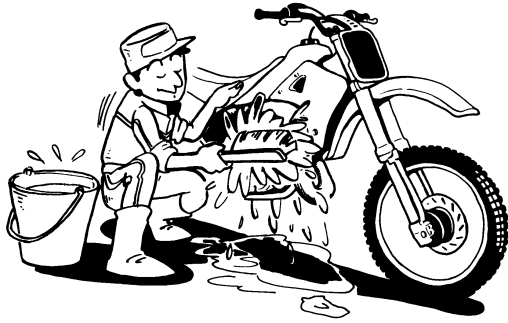
NUMERO DI SERIE DEL MOTORE

Il numero di serie del motore ① è stampigliato sulla parte rialzata del lato destro del motore.

IC124000

ETICHETTA DEL MODELLO

L'etichetta del modello ① è affissa al telaio sotto la sella del guidatore. Queste informazioni saranno necessarie per ordinare parti di ricambio.



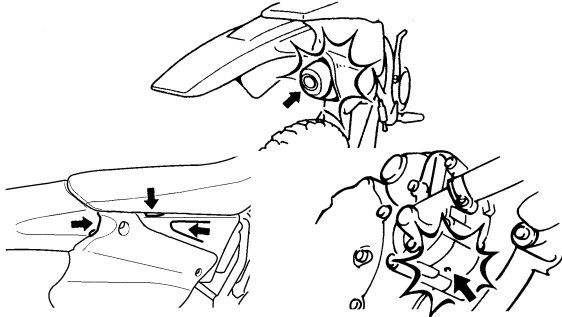
EC130000

IMPORTANT INFORMATION

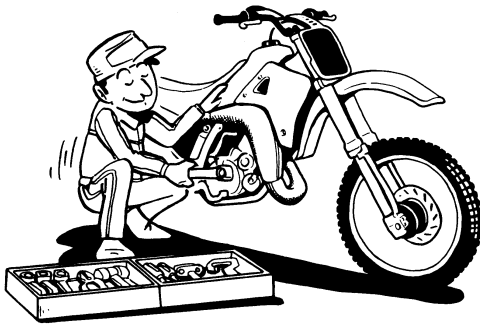
EC131010

PREPARATION FOR REMOVAL AND DISASSEMBLY

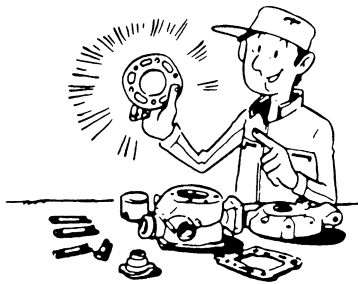
1. Remove all dirt, mud, dust, and foreign material before removal and disassembly. When washing the machine with high pressured water, cover the parts as follows.
 - Silencer exhaust port
 - Side cover air intake port
 - Water pump housing hole at the bottom



2. Use proper tools and cleaning equipment. Refer to "SPECIAL TOOLS" section.



3. When disassembling the machine, keep mated parts together. They include gears, cylinders, pistons, and other mated parts that have been "mated" through normal wear. Mated parts must be reused as an assembly or replaced.



4. During the machine disassembly, clean all parts and place them in trays in the order of disassembly. This will speed up assembly time and help assure that all parts are correctly reinstalled.



5. Keep away from fire.



INFORMATIONS IMPORTANTES

PREPARATION POUR LA DEPOSE ET DEMONTAGE

1. Eliminer soigneusement crasse, boue, poussière et corps étrangers avant la dépose et le démontage. Lors du lavage de la moto avec de l'eau sous haute pression, recouvrir les composants suivants.
 - Silencieux du conduit d'échappement
 - Cache latéral du conduit d'admission d'air
 - Orifice du corps de pompe à eau dans le bas

2. Utiliser les outils et le matériel de nettoyage correct. Se reporter à la section "OUTILS SPECIAUX".

3. Lors du démontage de la machine, garder les pièces connexes ensemble. Ils comprennent les engrenages, cylindres, pistons et autres pièces connexes qui se sont "accouplées" par usure normale. Les pièces connexes doivent être réutilisées en un ensemble ou changées.

4. Lors du démontage de la machine, nettoyer toutes les pièces et les mettre dans des plateaux dans l'ordre du démontage. Ceci diminuera le temps de remontage et permettra d'être sûr que toutes les pièces sont correctement remontées.

5. Tenir éloigné du feu.

WICHTIGE INFORMATIONEN

VORBEREITUNG FÜR DEN AUSBAU UND DIE DEMONTAGE

1. Schmutz, Schlamm, Staub und Fremdmaterial von der Außenseite entfernen, bevor mit der Demontage begonnen wird. Beim Waschen der Maschine mit Wasser unter hohem Druck sind die Teile wie folgt abzudecken.
 - Auspufftopföffnung
 - Lufteinlassöffnung der Seitenverkleidung
 - Öffnung im Boden des Wasserpumpengehäuses

2. Geeignete Werkzeuge und Reinigungseinrichtungen verwenden. Siehe Abschnitt „SPEZIALWERKZEUGE“.

3. Wenn die Maschine demontiert wird, zusammengehörende Teile gemeinsam ablegen. Sie umfassen Zahnräder, Zylinder und Kolben bzw. ähnliche zusammengehörende Teile, die durch gegenseitigen Kontakt eingeschliffen wurden. Zusammengehörige Teile müssen immer gemeinsam wieder verwendet oder erneuert werden.

4. Während der Demontage der Maschine sind alle Teile zu reinigen und in der Reihenfolge der Demontage in Ablagen abzulegen, um die Montage zu beschleunigen und den richtigen Einbau aller Teile sicherzustellen.

5. Offenes Feuer und Funken fernhalten.

IC130000

INFORMAZIONI IMPORTANTI

IC131010

PREPARAZIONE PER LA RIMOZIONE E LO SMONTAGGIO

1. Togliere tutto lo sporco, il fango, la polvere e il materiale estraneo prima della rimozione e dello smontaggio. Quando si pulisce il veicolo con acqua ad alta pressione, coprirne le parti seguenti.
 - Foro di scarico della marmitta
 - Presa d'aria sul coperchio laterale
 - Apertura dell'alloggiamento della pompa dell'acqua dal lato inferiore

2. Usare utensili e apparecchiature di pulitura adeguati. Consultare la sezione "UTENSILI SPECIALI".

3. Quando si smonta il veicolo, tenere insieme le parti accoppiate. Queste comprendono ingranaggi, cilindri, pistoni e altre parti accoppiate che sono state "accoppiate" dalla normale usura. Le parti accoppiate devono essere riutilizzate come gruppo oppure sostituite.

4. Durante lo smontaggio del veicolo, pulire tutte le parti e collocarle in vassoi nell'ordine in cui vengono smontate. Questo sveltirà i tempi di montaggio e contribuirà ad assicurare che tutte le parti vengano reinstallate correttamente.

5. Stare lontani dal fuoco.

EC132000

ALL REPLACEMENT PARTS

1. We recommend to use Yamaha genuine parts for all replacements. Use oil and/or grease recommended by Yamaha for assembly and adjustment.

EC133000

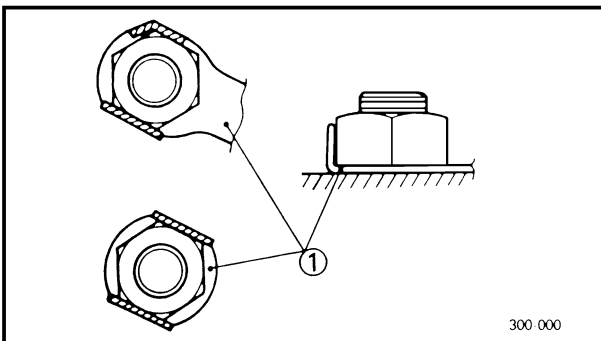
GASKETS, OIL SEALS AND O-RINGS

1. All gaskets, oil seals, and O-rings should be replaced when an engine is overhauled. All gasket surfaces, oil seal lips, and O-rings must be cleaned.
2. Properly oil all mating parts and bearings during reassembly. Apply grease to the oil seal lips.

EC134000

LOCK WASHERS/PLATES AND COTTER PINS

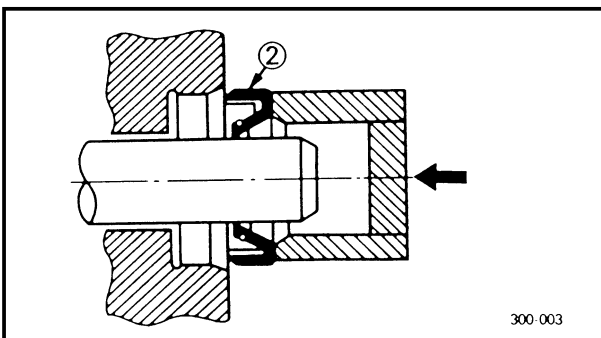
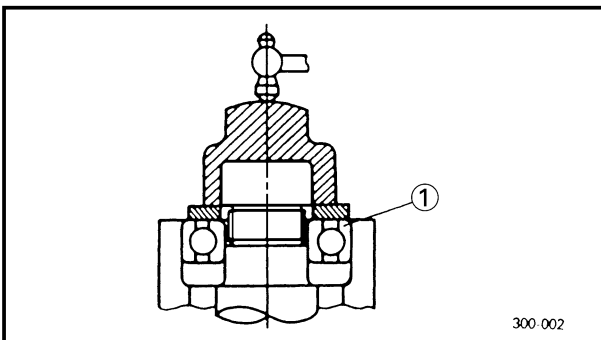
1. All lock washers/plates ① and cotter pins must be replaced when they are removed. Lock tab(s) should be bent along the bolt or nut flat(s) after the bolt or nut has been properly tightened.



EC135001

BEARINGS AND OIL SEALS

1. Install the bearing (s) ① and oil seal (s) ② with their manufacturer's marks or numbers facing outward. (In other words, the stamped letters must be on the side exposed to view.) When installing oil seal(s), apply a light coating of light-weight lithium base grease to the seal lip(s). Oil the bearings liberally when installing.



CAUTION: _____

Do not use compressed air to spin the bearings dry. This causes damage to the bearing surfaces.



PIECES DE RECHANGE

1. Nous recommandons d'utiliser des pièces Yamaha d'origine pour tous les remplacements. Utiliser les huiles/grasses recommandées par Yamaha lors des remontages et réglages.

JOINTS, BAGUES D'ETANCHEITE ET JOINTS TORIQUES

1. Lorsqu'un moteur est révisé, tous les joints, bagues d'étanchéité et joints toriques doivent être changés. Tous les plans de joint, toutes les lèvres de bague d'étanchéité et les joints toriques doivent être nettoyés.
2. Lors du remontage, huiler correctement toutes les pièces accouplées et tous les roulements. Graisser les lèvres de bagues d'étanchéité.

RONDELLES-FREIN, FREINS D'ECROU ET GOUPILLES FENDUES

1. Rondelles-frein, freins d'écrou ① et goupilles fendues ne doivent jamais être réutilisés. Les onglets de blocage doivent être dressés contre les faces de boulon ou d'écrou une fois que les boulons et écrous ont été correctement serrés.

ROULEMENTS ET BAGUES D'ETANCHEITE

1. Monter les roulements ① et les bagues d'étanchéité ② avec leurs marques ou numéros de fabricant dirigés vers l'extérieur. (Autrement dit, les lettres poinçonnées doivent être sur le côté visible.) Lors de la mise en place des bagues d'étanchéité, appliquer une légère couche de graisse fluide à base de lithium sur leurs lèvres. Lors de la mise en place des roulements, les huiler généreusement.

ATTENTION:

Ne pas sécher les roulements à l'air comprimé. Cela endommagerait les surfaces de roulement.

ERSATZTEILE

1. Wir empfehlen Ihnen für alle Austauscharbeiten Original-Yamaha-Bauteile zu verwenden. Für Einbau und Einstellungen nur das von Yamaha empfohlene Öl und/oder Schmierfett verwenden.

DICHTUNGEN, WELLENDICHTRINGE UND O- RINGE

1. Beim Überholen des Motors sind alle Dichtungen, Wellendichtringe und O-Ringe zu erneuern. Alle mit den Dichtungen, Wellendichtringen und O-Ringen in Kontakt befindlichen Flächen müssen gereinigt werden.
2. Bei der Montage sind alle beweglichen Teile und Lager mit Öl zu schmieren. Auf den Dichtlippen der Wellendichtringe ist Fett aufzutragen.

SICHERUNGSSCHEIBEN/BLECHE UND SPLINTE

1. Alle Sicherungsscheiben/Bleche ① und Splinte müssen nach einmaliger Verwendung unbedingt durch neue ersetzt werden. Sicherungsglaschen müssen an die Schlüsselfläche(n) von Schrauben bzw. Muttern gedrückt werden, wenn diese vorher mit dem vorgeschriebenen Anzugsmoment festgezogen wurden.

LAGER UND ÖLDICHTUNGEN

1. Lager ① und Öldichtungen ② so einbauen, dass das Zeichen des Herstellers oder die Herstellungsnummer nach außen gerichtet ist (die eingeschlagenen Buchstaben müssen sichtbar sein). Wenn Öldichtungen eingebaut werden, sind die Öldichtlippen mit Lithium-Fett zu bestreichen. Beim Einbau die Lager großzügig mit Öl schmieren.

ACHTUNG:

Niemals die Lager mit Druckluft trocknen. Dadurch könnte die Oberfläche der Lager beschädigt werden.

IC132000

TUTTE LE PARTI DI RICAMBIO

1. Raccomandiamo di usare parti originali Yamaha per tutti i ricambi. Usare olio e/o grasso raccomandati dalla Yamaha per il montaggio e la regolazione.

IC133000

GUARNIZIONI, PARAOLIO E ANELLI DI TENUTA

1. Quando un motore viene revisionato, si dovrebbero sostituire tutte le guarnizioni, i paraolio e gli anelli di tenuta. Si devono pulire tutte le superfici delle guarnizioni, i labbri dei paraolio e gli anelli di tenuta.
2. Oliare adeguatamente tutte le parti accoppiate e i cuscinetti durante il rimontaggio. Applicare grasso sui labbri dei paraolio.

IC134000

ROSETTE/PIASTRE DI SICUREZZA E COPPIGLIE

1. Tutte le rosette/piastre di sicurezza ① e le coppiglie devono essere sostituite quando vengono tolte. Le linguette di bloccaggio dovrebbero essere piegate lungo la parte piatta del bullone o del dado dopo avere serrato correttamente il bullone o il dado.

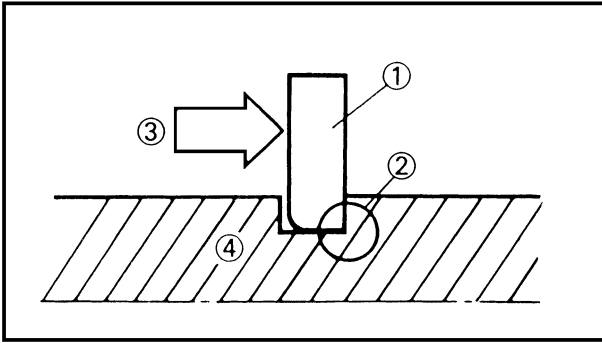
IC135001

CUSCINETTI E PARAOLIO

1. Installare il/i cuscinetto/i ① e il/i paraolio ② con i marchi o i numeri del costruttore rivolti verso l'esterno. (In altri termini, le lettere stampigliate devono essere sul lato esposto alla vista.) Quando si installano i paraolio, applicare un leggero rivestimento di grasso leggero a base di litio sul/i labbro/i del paraolio. Oliare abbondantemente i cuscinetti quando li si installa.

ATTENZIONE:

Non usare aria compressa per far ruotare i cuscinetti fino ad asciugarli. Questo provoca danni alle superfici del cuscinetto.



EC136000

CIRCLIPS

1. All circlips should be inspected carefully before reassembly. Always replace piston pin clips after one use. Replace distorted circlips. When installing a circlip ①, make sure that the sharp-edged corner ② is positioned opposite to the thrust ③ it receives. See the sectional view.

④ Shaft



CIRCLIPS

1. Avant remontage, tous les circlips doivent être soigneusement vérifiés. Toujours changer les circlips d'axe de piston après une utilisation. Changer tout circlip déformé. Lorsqu'on monte un circlip ①, s'assurer que le côté non chanfreiné ② est positionné du côté opposé à la poussée ③ qu'il reçoit. Voir la vue en coupe.

④ Arbre

SICHERUNGSRINGE

1. Alle Sicherungsringe vor dem Wiedereinbau gründlich prüfen. Die Sicherungsringe des Kolbenbolzens müssen nach dem Ausbau immer durch neue ersetzt werden. Ebenfalls verzogene Sicherungsringe erneuern. Wenn ein Sicherungsring ① eingebaut wird, darauf achten, dass die scharfe Kante ② gegenüber der angelegten Druckkraft ③ angeordnet ist, wie es die Querschnittszeichnung zeigt.

④ Welle

IC136000

ANELLI ELASTICI DI ARRESTO

1. Si dovrebbero ispezionare attentamente tutti gli anelli elastici di arresto prima di rimontarli. Sostituire sempre i supporti a grappa degli spinotti dopo averli usati una volta. Sostituire gli anelli elastici di arresto distorti. Quando si installa un anello elastico di arresto ①, assicurarsi che l'angolo acuto ② sia posizionato di fronte alla spinta ③ che riceve. V. vista in sezione.

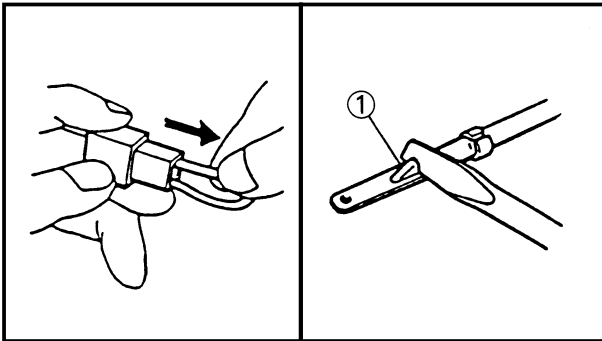
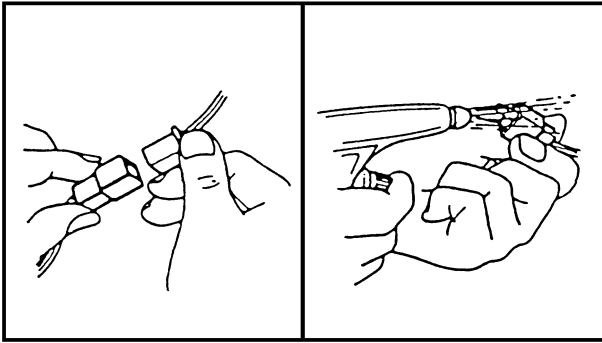
④ Albero

EC1C0001

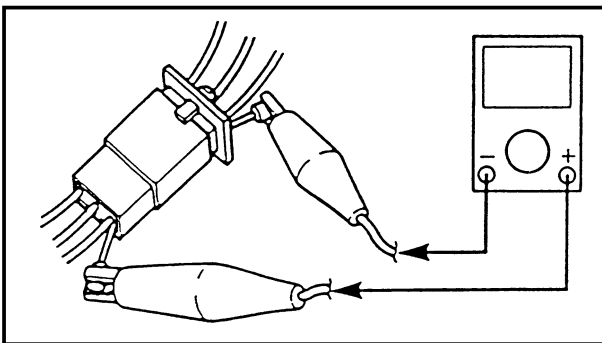
CHECKING OF CONNECTION

Dealing with stains, rust, moisture, etc. on the connector.

1. Disconnect:
 - Connector
2. Dry each terminal with an air blower.



3. Connect and disconnect the connector two or three times.
4. Pull the lead to check that it will not come off.
5. If the terminal comes off, bend up the pin ① and reinsert the terminal into the connector.



6. Connect:
 - Connector

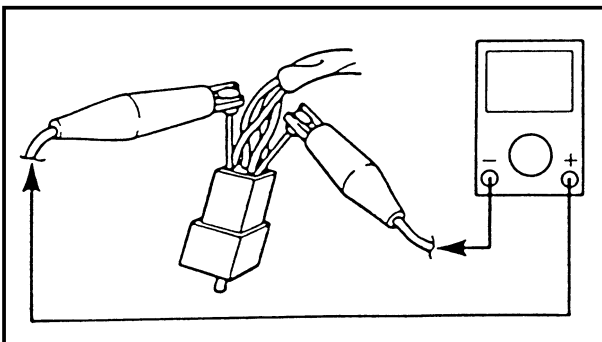
NOTE: _____

The two connectors “click” together.

7. Check for continuity with a tester.

NOTE: _____

- If there is no continuity, clean the terminals.
- Be sure to perform the steps 1 to 7 listed above when checking the wireharness.
- For a field remedy, use a contact revitalizer available on the market.
- Use the tester on the connector as shown.



VERIFICATION DES CONNEXIONS

Traitement des taches, de la rouille, de l'humidité, etc. sur le connecteur.

1. Déconnecter:
 - Connecteur
2. Sécher chaque borne à l'air comprimé.

3. Connecter et déconnecter le connecteur deux ou trois fois.
4. Tirer sur le fil pour vérifier s'il ne se détache pas.
5. Si la borne se détache, redresser la lame ① de la broche et insérer à nouveau la borne dans le connecteur.

6. Connecter:
 - Connecteur

N.B.: _____

Les deux connecteurs s'encliquètent.

7. Vérifier la continuité avec un testeur.

N.B.: _____

- S'il n'y a pas continuité, nettoyer les bornes.
- S'assurer d'effectuer les opérations 1 à 7 ci-dessus lors du contrôle du faisceau de fils.
- Pour dépanner, utiliser un produit de contact disponible sur le marché.
- Tester le connecteur comme illustré.

ANSCHLÜSSE PRÜFEN

Bei Flecken, Rost, Feuchtigkeit u.ä. auf einem Steckverbinder:

1. Lösen:
 - Steckverbinder
2. Die einzelnen Anschlussklemmen mit Druckluft trocknen.

3. Den Steckverbinder mehrmals abziehen und wieder aufsetzen.
4. An den Kabeln ziehen, um die Festigkeit der Anschlussklemmen zu prüfen.
5. Wenn sich eine Anschlussklemme löst, den Stift ① nach oben biegen und die Anschlussklemme wieder einsetzen.

6. Anschließen:
 - Steckverbinder

HINWEIS: _____

Die Steckverbinder müssen hörbar einrasten.

7. Den Steckverbinder mit einem Taschen-Messgerät auf Durchgang prüfen.

HINWEIS: _____

- Ist der Durchgang nicht gut, die Anschlussklemmen reinigen.
- Bei der Prüfung des Kabelbaums unbedingt die Schritte 1 bis 7 befolgen.
- Handelsübliches Kontaktspray nur als Notlösung verwenden.
- Das Taschen-Multimeter wie abgebildet am Steckverbinder anschließen.

IC1C0001

CONTROLLO DEI COLLEGAMENTI

Come trattare macchie, ruggine, umidità ecc. sul connettore

1. Staccare:
 - Connettore
2. Asciugare ciascun morsetto con una soffiante.

3. Collegare e scollegare il connettore due o tre volte.
4. Tirare il conduttore per controllare che non si stacchi.
5. Se il morsetto si stacca, piegare il perno ① verso l'alto e reinserire il morsetto nel connettore.

6. Collegare
 - Connettore

NOTA: _____

I due connettori "si innestano" l'uno nell'altro.

7. Controllare la continuità con un tester.

NOTA: _____

- Se non vi è continuità, pulire i morsetti.
- Assicurarsi di eseguire le operazioni da 1 a 7 elencate più sopra quando si controlla il complesso conduttori.
- Per un rimedio sul campo, usare un rivitalizzatore di contatto disponibile sul mercato.
- Usare il tester sul connettore come illustrato.

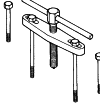
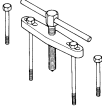
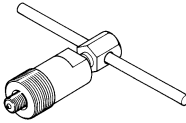
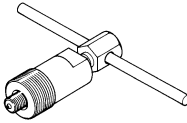
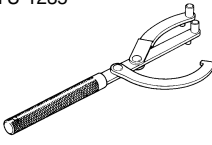
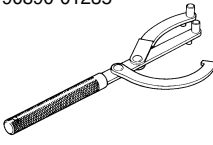
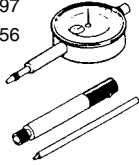
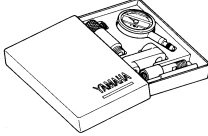
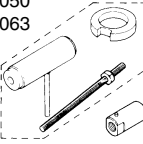

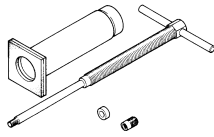
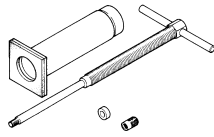
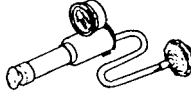
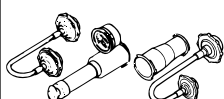
EC140002

SPECIAL TOOLS

The proper special tools are necessary for complete and accurate tune-up and assembly. Using the correct special tool will help prevent damage caused by the use of improper tools or improvised techniques. The shape and part number used for the special tool differ by country, so two types are provided. Refer to the list provided to avoid errors when placing an order.

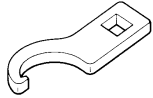
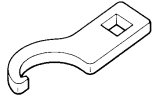
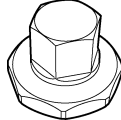
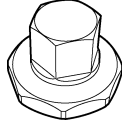


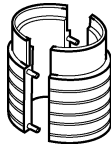
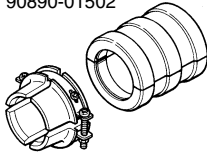
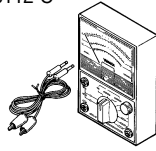
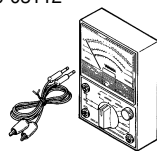
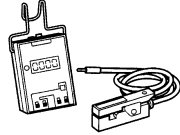
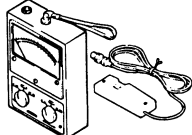
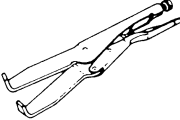
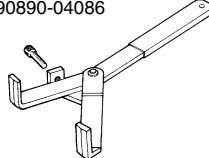
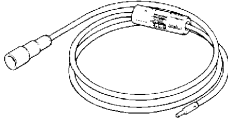
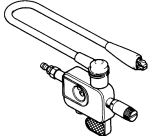
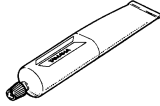
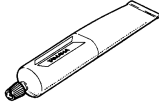
NOTE:

- For U.S.A. and Canada, use part number starting with “YM-”, “YU-” or “ACC -”.
- For others, use part number starting with “90890-”.

Part number	Tool name / How to use	Illustration	
YU-1135-A, 90890-01135	Crankcase separating tool This tool is used to split the crankcase as well as remove the crankshaft from either case.	YU-1135-A 	90890-01135 
YM-1189, 90890-01189	Flywheel puller This tool is used to remove the flywheel magneto.	YM-1189 	90890-01189 
YU-1235, 90890-01235	Rotor holding tool This tool is used when loosening or tightening the flywheel magneto securing nut.	YU-1235 	90890-01235 
YU-3097, 90890-01252 YU-1256	Dial gauge and stand Spark plug hole dial stand These tools are used to set the ignition timing.	YU-3097 YU-1256 	90890-01252 
YU-90050, 90890-01274 YU-90050, 90890-01275 YU-90063, 90890-01278	Crankcase installing tool Pot Bolt Adapter These tools are used to install the crankshaft.	YU-90050 YU-90063 	90890-01274 90890-01275 90890-01278 
YU-1304, 90890-01304	Piston pin puller This tool is used to remove the piston pin.	YU-1304 	90890-01304 
YU-24460-01, 90890-01325 YU-33984, 90890-01352	Radiator cap tester Adapter These tools are used for checking the cooling system.	YU-24460-01 YU-33984 	90890-01325 90890-01352 

SPECIAL TOOLS



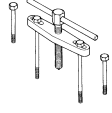
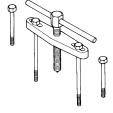
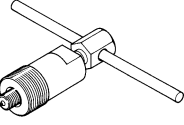
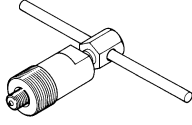
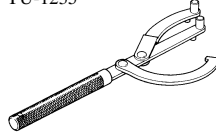
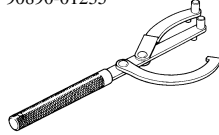
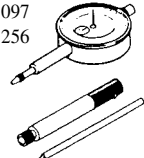

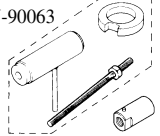
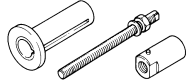
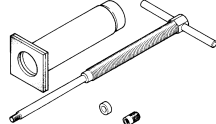
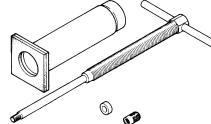

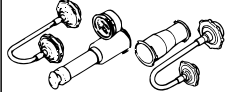
Part number	Tool name / How to use	Illustration	
YU-33975, 90890-01403	Ring nut wrench This tool is used when tighten the steering ring nut to specification.	YU-33975 	90890-01403 
YM-01500, 90890-01500	Cap bolt wrench This tool is used to loosen or tighten the base valve.	YM-01500 	90890-01500 
YM-01501, 90890-01501	Cap bolt ring wrench This tool is used to loosen or tighten the damper assembly.	YM-01501 	90890-01501 
YM-A0948, 90890-01502	Fork seal driver This tool is used when install the fork oil seal.	YM-A0948 	90890-01502 
YU-3112-C, 90890-03112	Yamaha pocket tester Use this tool to inspect the coil resistance, output voltage and amperage.	YU-3112-C 	90890-03112 
YU-8036-B 90890-03113	Inductive tachometer Engine tachometer This tool is needed for observing engine rpm.	YU-8036-B 	90890-03113 
YM-91042, 90890-04086	Clutch holding tool This tool is used to hold the clutch when removing or installing the clutch boss securing nut.	YM-91042 	90890-04086 
YM-34487 90890-06754	Dynamic spark tester Ignition checker This instrument is necessary for checking the ignition system components.	YM-34487 	90890-06754 
90890-85505	YAMAHA Bond No. 1215 (ThreeBond® No. 1215) This sealant (Bond) is used for crankcase mating surface, etc.	90890-85505 	90890-85505 

OUTILS SPECIAUX

Les outils spéciaux appropriés sont indispensables pour pouvoir effectuer un assemblage et une mise au point complets et précis. L'utilisation des outils spéciaux corrects permettra d'éviter les endommagements dus à l'emploi d'outils impropres et aux techniques improvisées entraînées par ceux-ci. La forme et le numéro de pièce des outils spéciaux diffèrent selon les pays. Voilà pourquoi il y a parfois deux versions d'un outil. La liste suivante permet d'éviter toute erreur lors de la commande de pièces.

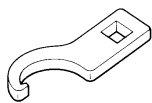
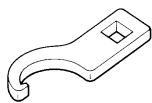
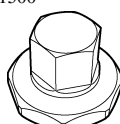
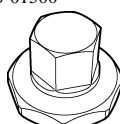
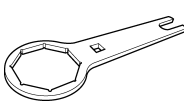
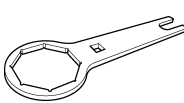
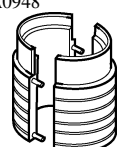
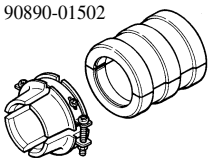

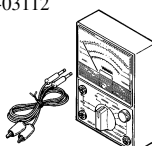
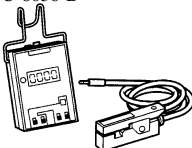
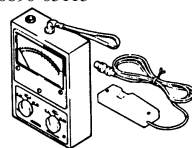
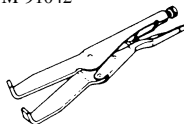
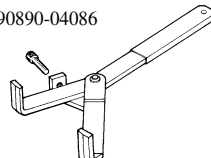
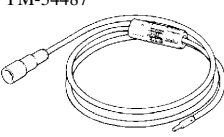
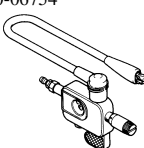
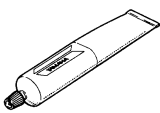
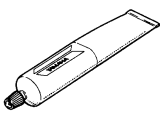
N.B.:

- Pour les Etats-Unis et le Canada, utilisez les numéros de pièce qui commencent par "YM-", "YU-" ou "ACC-".
- Pour les autres pays utiliser les numéros de pièce qui commencent par "90890-".

Numéros de pièce	Nom et usage de l'outil	Illustration	
YU-1135-A, 90890-01135	Outil de séparation de carter Cet outil permet de partager le carter et d'extraire le vilebrequin de l'une ou l'autre de ses moitiés.	YU-1135-A 	90890-01135 
YM-1189, 90890-01189	Extracteur du volant Cet outil doit être utilisé pour la dépose du volant magnétique.	YM-1189 	90890-01189 
YU-1235, 90890-01235	Outil de poignée de rotor Cet outil est utilisé pour le desserrage ou le serrage du boulon de fixation de volant magnétique.	YU-1235 	90890-01235 
YU-3097, 90890-01252 YU-1256	Comparateur et support Support du comparateur d'écartement des électrodes de bougie Ces outils sont utilisés pour caler l'allumage.	YU-3097 YU-1256 	90890-01252 
YU-90050, 90890-01274 YU-90050, 90890-01275 YU-90063, 90890-01278	Outil de pose du vilebrequin Pot Boulon Adaptateur Ces outils sont utilisés pour la montage du vilebrequin.	YU-90050 YU-90063 	90890-01274 90890-01275 90890-01278 
YU-1304, 90890-01304	Extracteur d'axe de piston Cet outil est utilisé pour enlever les axes de piston.	YU-1304 	90890-01304 
YU-24460-01, 90890-01325 YU-33984, 90890-01352	Appareil de contrôle de bouchon de radiateur Adaptateur Ces outils sont utilisés pour le contrôle du système de refroidissement.	YU-24460-01 YU-33984 	90890-01325 90890-01352 

OUTILS SPECIAUX



Numéros de pièce	Nom et usage de l'outil	Illustration	
YU-33975, 90890-01403	Clé pour écrou annulaire Cet outil est utilisé pour serrer l'écrou de bague de direction aux spécifications.	YU-33975 	90890-01403 
YM-01500, 90890-01500	Clé à boulon capuchon Cet outil sert à desserrer et à serrer la valve de base.	YM-01500 	90890-01500 
YM-01501, 90890-01501	Clé à bague de boulon capuchon Cet outil sert à desserrer et à serrer l'amortisseur complet.	YM-01501 	90890-01501 
YM-A0948, 90890-01502	Outil d'insertion de joint de fourche Cet outil est utilisé pour monter les bagues d'étanchéité de fourche.	YM-A0948 	90890-01502 
YU-3112-C, 90890-03112	Testeur de poche Yamaha Utiliser cet outil pour examiner la résistance de bobine, la tension de sortie et l'intensité.	YU-3112-C 	90890-03112 
YU-8036-B 90890-03113	Compte-tours inductif Compte-tours moteur Cet outil est nécessaire pour observer la vitesse de rotation du moteur.	YU-8036-B 	90890-03113 
YM-91042, 90890-04086	Outil de poignée débrayage Cet outil est utilisé pour immobiliser l'embrayage quand on dépose ou monte l'écrou de fixation de la noix d'embrayage.	YM-91042 	90890-04086 
YM-34487 90890-06754	Testeur d'étincelle dynamique Contrôleur d'allumage Ce testeur est nécessaire pour contrôler les composants du système d'allumage.	YM-34487 	90890-06754 
90890-85505	YAMAHA bond N° 1215 (ThreeBond® N° 1215) Ce mastic est utilisé sur les plans de joint du carter, etc.	90890-85505 	90890-85505 

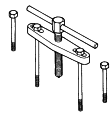
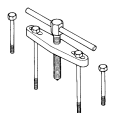
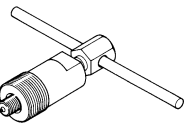
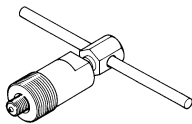
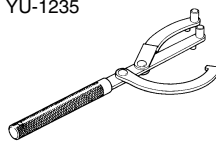
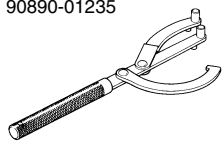
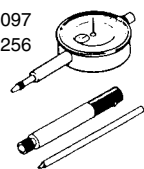

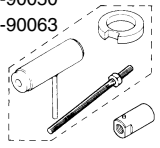
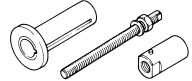
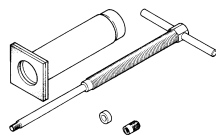
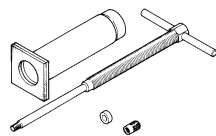

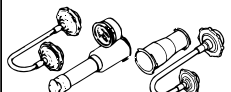
SPEZIALWERKZEUGE

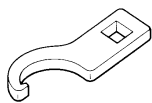
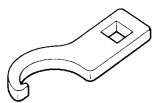
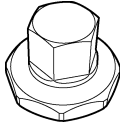
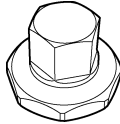



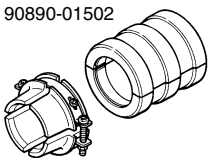
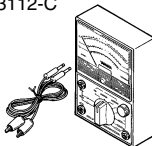
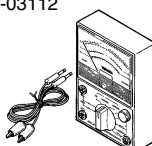
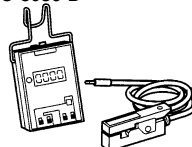
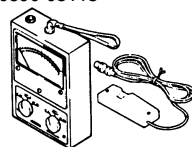
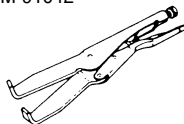
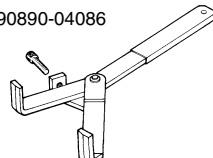
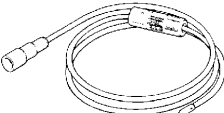
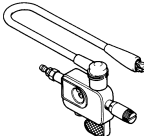
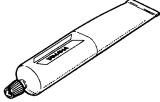
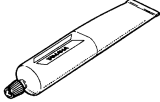
Die folgenden Spezialwerkzeuge sind für korrekte und vollständige Einstell- und Montagearbeiten unerlässlich. Durch die Verwendung dieser Werkzeuge können Beschädigungen vermieden werden, die beim Gebrauch ungeeigneter Hilfsmittel oder improvisierter Techniken entstehen können.

Bei der Bestellung von Spezialwerkzeug sollten die im folgenden aufgeführten Bezeichnungen und Teilenummern angegeben werden.

HINWEIS:

- Für die USA und Kanada sind Teilenummern zu verwenden, die mit „YM“, „YU“ oder „ACC-“ beginnen.
- Für andere Länder sind Spezialwerkzeuge zu verwenden, deren Teile-Nummer mit „90890-“ beginnt.

Teile-Nummer	Werkzeug/Anwendung	Abbildung	
YU-1135-A, 90890-01135	Kurbelgehäuse-Trennwerkzeug Dieses Werkzeug dient zum Trennen des Kurbelgehäuses sowie zum Ausbauen der Kurbelwelle aus einer der Gehäusehälften.	YU-1135-A 	90890-01135 
YM-1189, 90890-01189	Schwungrad-Abziehwerkzeug Dieses Werkzeug wird für den Ausbau des Schwungrad-Magnetzünders benötigt.	YM-1189 	90890-01189 
YU-1235, 90890-01235	Rotor-Haltewerkzeug Dieses Werkzeug wird für das Lösen und Festziehen der Schwungmagnetzylinder-Befestigungsschraube verwendet.	YU-1235 	90890-01235 
YU-3097, 90890-01252 YU-1256	Messuhr und Messuhrständer Skalenmessfuß für Zündkerzenöffnung Diese Werkzeuge werden für die Einstellung der Steuerzeiten (Zündzeitpunkt) verwendet.	YU-3097 YU-1256 	90890-01252 
YU-90050, 90890-01274 YU-90050, 90890-01275 YU-90063, 90890-01278	Kurbelwellen-Einbauwerkzeug Vorrichtung Schraube Adapter Dieser Werkzeugsatz wird für den Einbau der Kurbelwelle verwendet.	YU-90050 YU-90063 	90890-01274 90890-01275 90890-01278 
YU-1304, 90890-01304	Kolbenbolzen-Abziehwerkzeug Dieses Werkzeug wird für den Ausbau des Kolbenbolzens verwendet.	YU-1304 	90890-01304 
YU-24460-01, 90890-01325 YU-33984, 90890-01352	Kühlerdeckel-Prüfgerät Adapter Diese Werkzeuge werden für die Prüfung des Kühlsystems verwendet.	YU-24460-01 YU-33984 	90890-01325 90890-01352 

Teile-Nummer	Werkzeug/Anwendung	Abbildung	
YU-33975, 90890-01403	<p>Ringmutter Schlüssel</p> <p>Dieses Werkzeug wird für das Anziehen der Lenker-ringmutter auf das vorgeschriebene Anzugsmoment verwendet.</p>	<p>YU-33975</p> 	<p>90890-01403</p> 
YM-01500, 90890-01500	<p>Schraubenschlüssel für Nockenwellenlagerdeckel-Schrauben</p> <p>Dieses Werkzeug wird für das Lösen oder Anziehen des Hauptventils verwendet.</p>	<p>YM-01500</p> 	<p>90890-01500</p> 
YM-01501, 90890-01501	<p>Schraubenschlüssel für Nockenwellenlagerdeckel-Schraubenringe</p> <p>Dieses Werkzeug wird für das Lösen oder Anziehen der Dämpfer-Baugruppe verwendet.</p>	<p>YM-01501</p> 	<p>90890-01501</p> 
YM-A0948, 90890-01502	<p>Vorderradgabel-Dichtungstreibdorn</p> <p>Dieses Werkzeug wird für den Einbau der Gabelbein-Öldichtung verwendet.</p>	<p>YM-A0948</p> 	<p>90890-01502</p> 
YU-3112-C, 90890-03112	<p>Yamaha Taschenprüfgerät</p> <p>Dieses Werkzeug ist für das Prüfen des Spulenwiderstandes, der Ausgangsspannung und der Stromstärke zu verwenden.</p>	<p>YU-3112-C</p> 	<p>90890-03112</p> 
YU-8036-B 90890-03113	<p>Induktivdrehzahlmesser Drehzahlmesser</p> <p>Zur Ermittlung der Motordrehzahl</p>	<p>YU-8036-B</p> 	<p>90890-03113</p> 
YM-91042, 90890-04086	<p>Kupplung-Halterwerkzeug</p> <p>Dieses Werkzeug wird für das Festhalten der Kuppelung verwendet, wenn die Kupplungs-naben-Befestigungsmutter aus- oder eingebaut wird.</p>	<p>YM-91042</p> 	<p>90890-04086</p> 
YM-34487 90890-06754	<p>Dynamischer Zündfunkenprüfer Zündungs-Prüfgerät</p> <p>Dieses Prüfgerät wird für die Kontrolle der Bauteile der Zündanlage benötigt.</p>	<p>YM-34487</p> 	<p>90890-06754</p> 
90890-85505	<p>YAMAHA bond Nr. 1215 (ThreeBond® Nr. 1215)</p> <p>Dieses Dichtmittel wird für die Passflächen der Kurbelgehäusehälften usw. verwendet.</p>	<p>90890-85505</p> 	<p>90890-85505</p> 

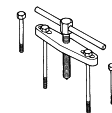
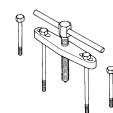
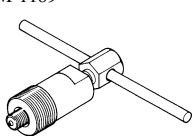
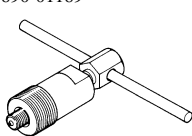
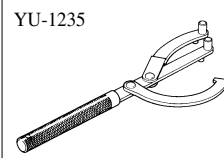
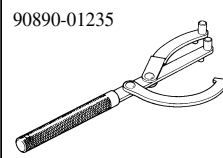
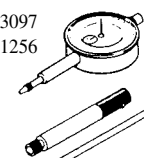

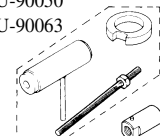
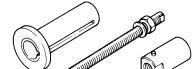
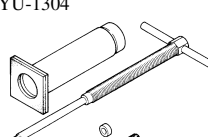
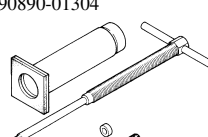
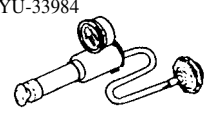
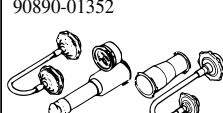
IC140002

UTENSILI SPECIALI

Per una messa a punto e un montaggio completi e accurati sono necessari gli utensili speciali adeguati. L'uso dell'utensile speciale corretto contribuirà a evitare danni provocati dall'uso di utensili impropri o di tecniche improvvisate. La forma e il numero categorico usati per l'utensile speciale sono diversi a seconda del paese, quindi vengono forniti due tipi. Consultare la lista fornita per evitare errori quando si piazza un ordine.

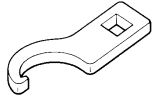
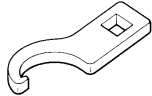
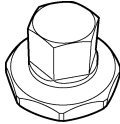
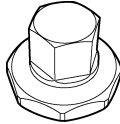


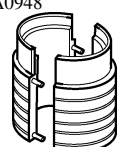
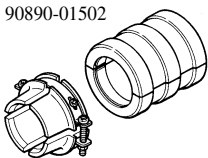

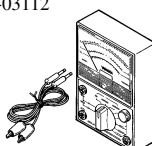
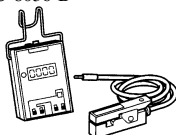
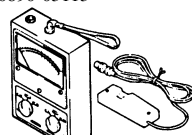
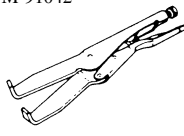
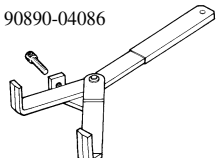
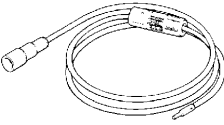
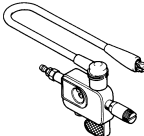
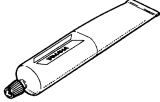
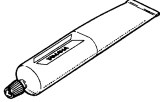
NOTA:

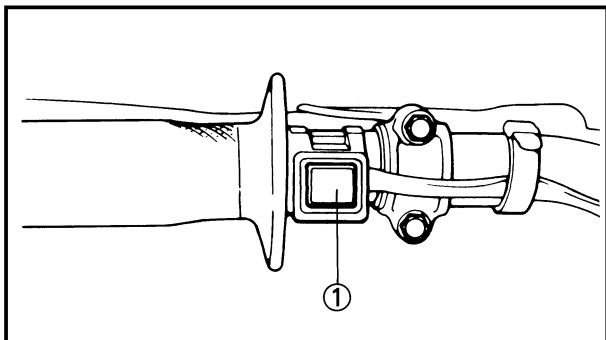
- Per Stati Uniti e Canada, usare il numero categorico che inizia con "YM", "YU" o "ACC".
- Per gli altri, usare il numero categorico che inizia per "90890-".

Numero categorico	Nome dell'utensile / Come usarlo	Illustrazione	
YU-1135-A, 90890-01135	Utensile per separare il carter Oltre che a separare il carter, questo strumento serve a togliere l'albero a gomiti da una delle due parti del carter.	YU-1135-A 	90890-01135 
YM-1189, 90890-01189	Estrattore del volano Questo utensile viene usato per togliere il magnete del volano.	YM-1189 	90890-01189 
YU-1235, 90890-01235	Utensile di supporto del rotore Questo utensile viene usato quando si allenta o si serra il dado di fissaggio del magnete del volano.	YU-1235 	90890-01235 
YU-3097, 90890-01252 YU-1256	Comparatore e supporto Supporto del comparatore del foro della candela Questi utensili vengono usati per regolare la messa in fase dell'ac.	YU-3097 YU-1256 	90890-01252 
YU-90050, 90890-01274 YU-90050, 90890-01275 YU-90063, 90890-01278	Utensile per l'installazione del carter Recipiente Bullone Adattatore Questi utensili vengono usati per installare l'albero a gomiti.	YU-90050 YU-90063 	90890-01274 90890-01275 90890-01278 
YU-1304, 90890-01304	Estrattore dello spinotto Questo utensile viene usato per togliere lo spinotto.	YU-1304 	90890-01304 
YU-24460-01, 90890-01325 YU-33984, 90890-01352	Tester del tappo del radiatore Adattatore Questi utensili vengono usati per controllare l'impianto di raffreddamento.	YU-24460-01 YU-33984 	90890-01325 90890-01352 

UTENSILI SPECIALI



Numero categorico	Nome dell'utensile / Come usarlo	Illustrazione	
YU-33975, 90890-01403	<p>Chiave per ghiera</p> <p>Questo utensile viene usato quando si serra la ghiera dello sterzo secondo la specifica.</p>	<p>YU-33975</p> 	<p>90890-01403</p> 
YM-01500, 90890-01500	<p>Chiave per vite mordente</p> <p>L'attrezzo è usato per svitare o serrare la valvola di base.</p>	<p>YM-01500</p> 	<p>90890-01500</p> 
YM-01501, 90890-01501	<p>Chiave ad anello per vite mordente</p> <p>L'attrezzo è usato per svitare o serrare il gruppo ammortizzatore.</p>	<p>YM-01501</p> 	<p>90890-01501</p> 
YM-A0948, 90890-01502	<p>Elemento conduttore per paraolio della forcella</p> <p>Questo utensile viene usato quando si installa il paraolio della forcella.</p>	<p>YM-A0948</p> 	<p>90890-01502</p> 
YU-3112-C, 90890-03112	<p>Tester tascabile Yamaha</p> <p>Usare questo utensile per ispezionare la resistenza della bobina, la tensione in uscita e l'intensità di corrente.</p>	<p>YU-3112-C</p> 	<p>90890-03112</p> 
<p>YU-8036-B</p> <p>90890-03113</p>	<p>Contagiri induttivo</p> <p>Contagiri del motore</p> <p>Questo strumento è necessario per misurare il regime del motore.</p>	<p>YU-8036-B</p> 	<p>90890-03113</p> 
YM-91042, 90890-04086	<p>Utensile per tenere la frizione</p> <p>Questo utensile viene usato per tenere la frizione quando si toglie o si installa il dado di fissaggio del mozzo della frizione.</p>	<p>YM-91042</p> 	<p>90890-04086</p> 
<p>YM-34487</p> <p>90890-06754</p>	<p>Tester a scintilla dinamico</p> <p>Controllore dell'accensione</p> <p>Questo strumento è necessario per controllare i componenti del sistema di accensione.</p>	<p>YM-34487</p> 	<p>90890-06754</p> 
90890-85505	<p>YAMAHA Bond No. 1215</p> <p>(ThreeBond® No. 1215)</p> <p>Questo sigillante (agglomerante) viene usato per la superficie di accoppiamento del carter, ecc..</p>	<p>90890-85505</p> 	<p>90890-85505</p> 



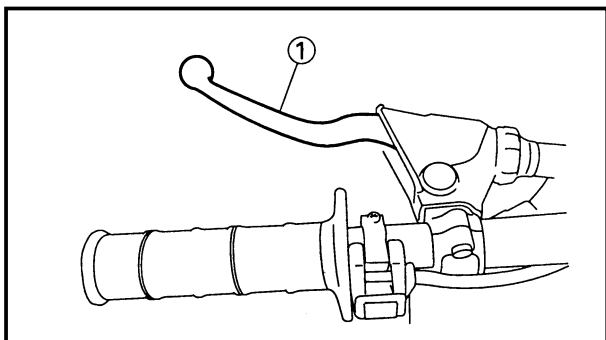
EC150000

CONTROL FUNCTIONS

EC151000

“ENGINE STOP” BUTTON

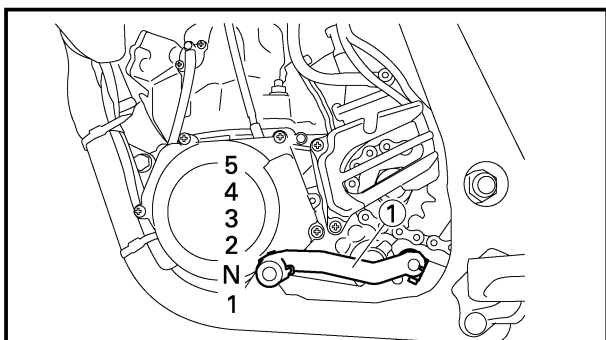
The “ENGINE STOP” button ① is located on the left handlebar. Continue pushing the “ENGINE STOP” button till the engine comes to a stop.



EC152000

CLUTCH LEVER

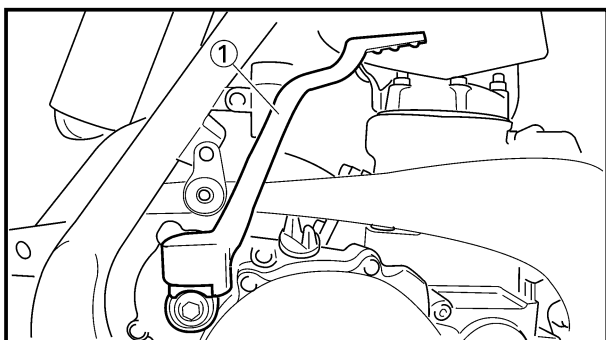
The clutch lever ① is located on the left handlebar; it disengages or engages the clutch. Pull the clutch lever to the handlebar to disengage the clutch, and release the lever to engage the clutch. The lever should be pulled rapidly and released slowly for smooth starts.



EC153000

SHIFT PEDAL

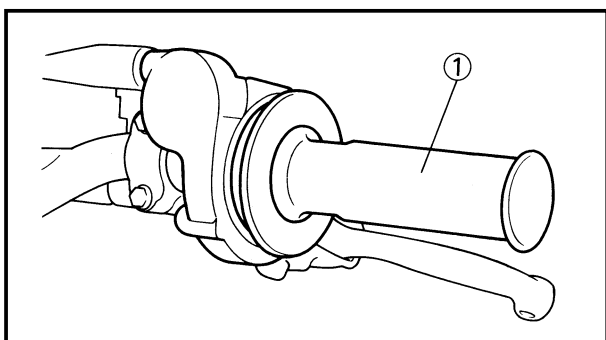
The gear ratios of the constant-mesh 5 speed transmission are ideally spaced. The gears can be shifted by using the shift pedal ① on the left side of the engine.



EC154000

KICK STARTER

Rotate the kick starter ① away from the engine. Push the starter down lightly with your foot until the gears engage, then kick smoothly and forcefully to start the engine. This model has a primary kick starter so the engine can be started in any gear if the clutch is disengaged. In normal practices, however, shift to neutral before starting.



EC155001

THROTTLE GRIP

The throttle grip ① is located on the right handlebar; it accelerates or decelerates the engine. For acceleration, turn the grip toward you; for deceleration, turn it away from you.



FONCTIONS DES COMMANDES

BOUTON D'ARRÊT DE MOTEUR "ENGINE STOP"

Ce bouton d'arrêt de moteur "ENGINE STOP" ① est situé sur le guidon gauche. Continuer à appuyer sur le bouton d'arrêt de moteur "ENGINE STOP" jusqu'à que ce le moteur s'arrête.

LEVIER D'EMBRAYAGE

Le levier d'embrayage ① est situé sur le guidon gauche et permet d'embrayer ou de débrayer. Tirer le levier d'embrayage vers le guidon pour débrayer et relâcher le levier pour embrayer. Pour des démarrages doux, le levier doit être tiré rapidement et relâché lentement.

PÉDALE DE CHANGEMENT DE VITESSE

Les 5 rapports pour de la boîte de vitesses à prise constante sont idéalement échelonnés. Le changement de vitesse est commandé par le sélecteur à pédale ① situé du côté gauche du moteur.

KICKSTARTER

Déployer la pédale de démarreur au pied ①. Appuyer légèrement sur la pédale jusqu'à ce que les pignons se mettent en prise puis l'actionner vigoureusement pour démarrer le moteur. Ce modèle est muni d'un démarreur au pied primaire, de sorte qu'on peut démarrer sur n'importe quelle vitesse à condition de débrayer. Toutefois, normalement, on remettra les vitesses au point mort avant la mise en marche.

POIGNÉE DES GAZ

La poignée des gaz ① est située sur le guidon droit; elle permet d'accélérer ou de décélérer le moteur. Pour une accélération, tourner la poignée vers soi; pour une décélération, la tourner de l'autre côté.

BEDIENUNGSELEMENTE

MOTORSTOPPKNOPF „ENGINE STOP“

Dieser Motorstoppknopf „ENGINE STOP“ ① befindet sich am linken Lenkerrohr.

Den Motorstoppknopf „ENGINE STOP“ drücken, bis der Motor abstirbt.

KUPPLUNGSEBEL

Der Kupplungshebel ① befindet sich am linken Lenkerrohr und dient zum Aus- bzw. Einrücken der Kupplung. Den Kupplungshebel bis zum Lenkerrohr durchziehen, um die Kupplung auszurücken; den Hebel wieder freigeben, sobald die Kupplung wieder eingerückt werden soll. Der Hebel sollte schnell durchgezogen, aber langsam freigegeben werden, um ein ruckfreies Anfahren zu gewährleisten.

FUSSSCHALTHEBEL

Das Untersetzungsverhältnis dieses 5-Gang-Synchrongetriebes ist optimal abgestimmt, um bestes Leistungsvermögen bei allen Fahrbedingungen zu garantieren. Das Einlegen der einzelnen Gänge erfolgt mittels Fußschalthebel ①, angebracht an der linken Seite des Motors.

KICKSTARTER

Den Kickstarter ① vom Motor wegschwenken. Den Kickstarter langsam niedertreten, bis die Zahnräder einrasten; danach den Kickstarter schwungvoll durchtreten, um den Motor anzulassen. Dieses Modell ist mit einem Primärkickstarter ausgerüstet, d.h. der Motor kann auch bei eingelegetem Gang angelassen werden, vorausgesetzt, dass die Kupplung ausgerückt wird. Normalerweise sollte jedoch in den Leerlauf geschaltet werden, bevor der Motor gestartet wird.

GASDREHGRIFF

Der Gasdrehgriff ① ist am rechten Lenkerrohr angeordnet; mit diesem Gasdrehgriff wird die Drehzahl des Motors erhöht bzw. reduziert. Für eine Drehzahlerhöhung (Beschleunigung) den Gasdrehgriff gegen sich drehen, wogegen für eine Drehzahlreduzierung der Gasdrehgriff von sich weggedreht werden muss.

IC15000

FUNZIONI DEI COMANDI

IC151000

PULSANTE "ARRESTO MOTORE"

Il pulsante "ARRESTO MOTORE" ① è situato sul manubrio sinistro. Continuare a premere il pulsante "ARRESTO MOTORE" finché il motore non si arresta.

IC152000

LEVA DI COMANDO DELLA FRIZIONE

La leva di comando della frizione ① è situata sul manubrio sinistro; disinnestare o innestare la frizione. Tirare la leva di comando della frizione verso il manubrio per disinnestare la frizione e lasciare andare la leva per innestare la frizione. La leva dovrebbe essere tirata rapidamente e lasciata andare lentamente per partenze dolci.

IC153000

PÉDALE DI COMANDO DEL CAMBIO

I rapporti di trasmissione della trasmissione a 5 marce a ingranamento costante sono distanziati in maniera ideale. Si possono cambiare le marce usando il pedale di comando del cambio ① sul lato sinistro del motore.

IC154000

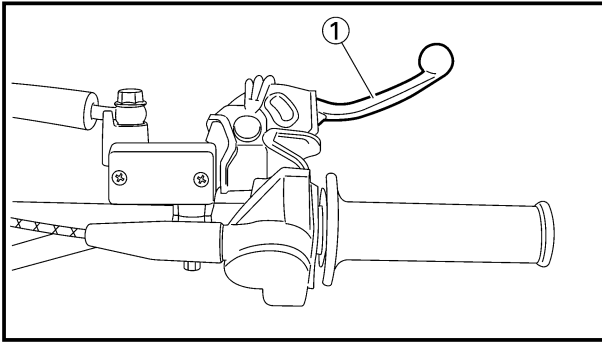
PEDIVELLA DELLA MESSA IN MOTO

Ruotare la pedivella della messa in moto ① allontanandola dal motore. Spingere leggermente la pedivella verso il basso con il piede finché le marce non si innestano, quindi scalciare senza strappi e con forza per avviare il motore. Questo modello ha una pedivella primaria della messa in moto, quindi il motore può essere avviato in qualsiasi marcia se la frizione è disinnestata. Nella prassi normale, però, mettere in folle prima di avviare.

IC155001

MANOPOLA DELL'ACCELERATORE

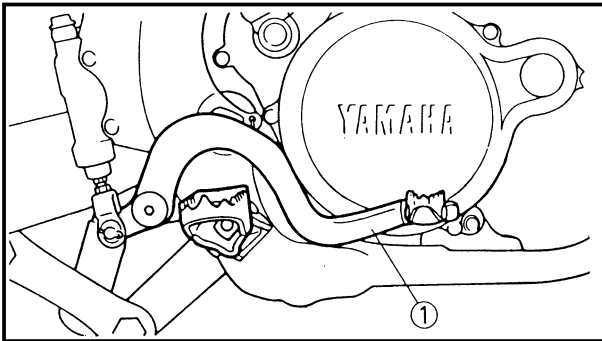
La manopola dell'acceleratore ① è situata sul manubrio destro; accelera o decelera il motore. Per l'accelerazione, ruotare la manopola verso il guidatore; per la decelerazione, ruotarla lontano dal guidatore.



EC156000

FRONT BRAKE LEVER

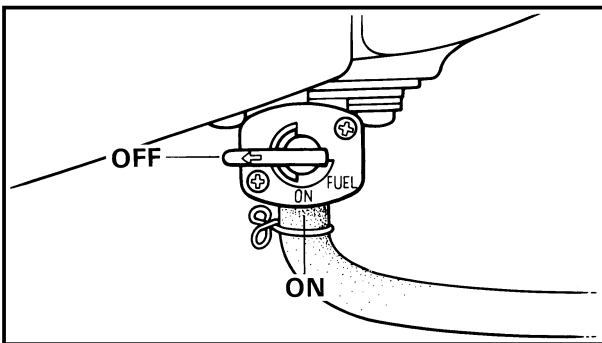
The front brake lever ① is located on the right handlebar. Pull it toward the handlebar to activate the front brake.



EC157000

REAR BRAKE PEDAL

The rear brake pedal ① is located on the right side of the machine. Press down on the brake pedal to activate the rear brake.



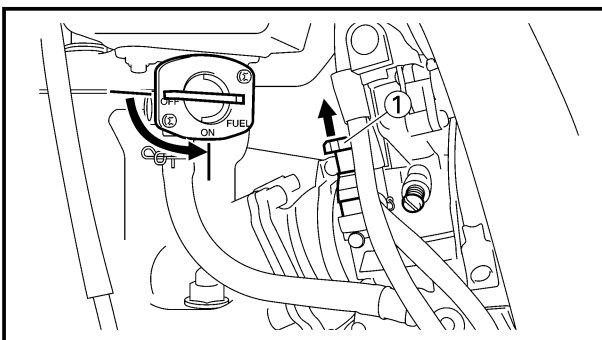
EC158001

FUEL COCK

The fuel cock supplies fuel from the tank to carburetor while filtering the fuel. The fuel cock has the two positions:

OFF: With the lever in this position, fuel will not flow. Always return the lever to this position when the engine is not running.

ON: With the lever in this position, fuel flows to the carburetor. Normal riding is done with the lever in this position.



EC159000

STARTER KNOB (CHOKE)

When cold, the engine requires a richer air-fuel mixture for starting. A separate starter circuit, which is controlled by the starter knob ①, supplies this mixture. Pull the starter knob out to open the circuit for starting. When the engine has warmed up, push it in to close the circuit.



LEVIER DE FREIN AVANT

Le levier de frein avant ① se trouve sur le guidon droit. Le tirer vers le guidon pour actionner le frein avant.

HANDBREMSHEBEL

Der Handbremshebel ① (Vorderradbremse) befindet sich am rechten Lenkerrohr; Handbremshebel zügig durchziehen, um die Vorderradbremse zu betätigen.

IC156000

LEVA DI COMANDO DEL FRENO ANTERIORE

La leva di comando del freno anteriore ① è situata sul manubrio destro. Tirarla verso il manubrio per azionare il freno anteriore.

PEDALE DE FREIN ARRIERE

La pédale de frein arrière ① se trouve du côté droit de la machine. Appuyer sur la pédale pour actionner le frein arrière.

FUSSBREMSHEBEL

Der Fußbremshebel ① befindet sich auf der rechten Seite der Maschine. Fußbremshebel niedertreten, um die Hinterradbremse zu betätigen.

IC157000

PEDALE DI COMANDO DEL FRENO POSTERIORE

Il pedale di comando del freno posteriore ① è situato sul lato destro del veicolo. Premere il pedale del freno per azionare il freno posteriore.

ROBINET A ESSENCE

Le robinet à essence fournit l'essence du réservoir au carburateur, tout en la filtrant. Le robinet à essence a deux positions:

OFF: Avec le levier à cette position, l'essence ne coule pas. Toujours remettre le levier à cette position quand le moteur est arrêté.

ON: Avec le levier à cette position, l'essence arrive au carburateur. La conduite normale est faite avec le levier à cette position.

KRAFTSTOFFHAHN

Der Kraftstoffhahn liefert den Kraftstoff vom Kraftstofftank zum Vergaser und filtert zur gleichen Zeit den Kraftstoff. Der Kraftstoffhahn hat die zwei folgenden Betriebsstellungen:

OFF: Bei dieser Position des Hebels fließt kein Kraftstoff durch den Kraftstoffhahn. Wenn die Maschine nicht gefahren wird, immer diese Hebelstellung verwenden.

ON: Bei dieser Hebelstellung fließt Kraftstoff zum Vergaser. Diese Position ist für Normalfahrt bestimmt.

IC158001

RUBINETTO DEL CARBURANTE

Il rubinetto del carburante fornisce carburante dal serbatoio al carburatore filtrando il carburante. Il rubinetto del carburante ha due posizioni:

OFF: Con la leva in questa posizione, il carburante non affluisce. Rimettere sempre la leva in questa posizione quando il motore non è in moto.

ON: Con la leva in questa posizione, il carburante affluisce al carburatore. La marcia normale viene effettuata con la leva in questa posizione.

BOUTON DE DEMARREUR (ESTRANGULEUR)

Quand il est froid, le moteur a besoin d'un mélange air-essence plus riche pour le démarrage. Un circuit de démarrage séparé, commandé par le bouton de démarreur ①, fournit ce mélange. Tirer le bouton de démarreur pour ouvrir le circuit de démarrage. Quand le moteur est chaud, pousser le bouton de starter pour fermer le circuit.

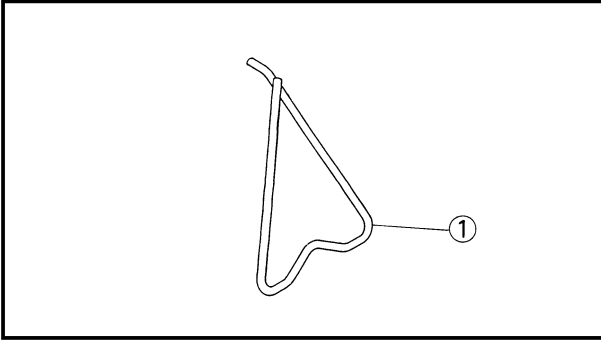
STARTERKNOPF (CHOKE)

Wenn es kalt ist, benötigt der Motor zum Anwerfen ein fetteres Luft-Kraftstoffgemisch. Ein spezieller Starterkreislauf, der über den Starterknopf ① kontrolliert wird, liefert dieses Gemisch. Den Starterknopf herausziehen, um den Kreislauf zum Anwerfen des Motors zu öffnen. Wenn der Motor warmgelaufen ist, den Knopf hineinstoßen, um den Kreislauf zu schließen.

IC159000

MANOPOLA DELL'AVVIAMENTO (VALVOLA DELL'ARIA)

A freddo, il motore, per avviarsi, richiede una miscela di aria-carburante più ricca. Un circuito di avviamento separato, controllato dalla manopola dell'avviamento ①, fornisce tale miscela. Estrarre la manopola dell'avviamento per aprire il circuito per l'avviamento. Quando il motore si è scaldato, spingerla dentro per chiudere il circuito.



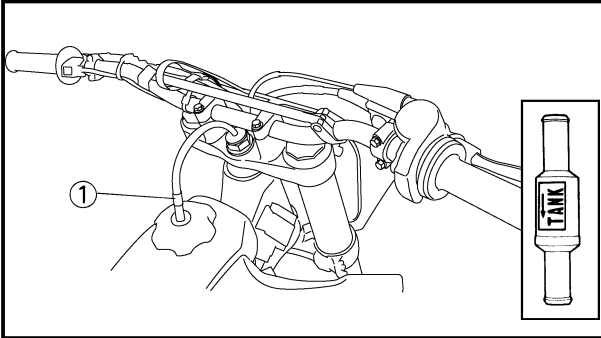
EC15R001

DETACHABLE SIDESTAND

This sidestand ① is used to support only the machine when standing or transporting it.

WARNING

- Never apply additional force to the side-stand.
- Remove this sidestand before starting out.



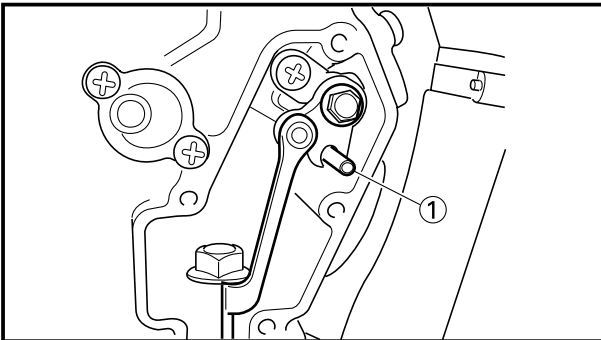
EC15F000

VALVE JOINT

This valve joint ① prevents fuel from flowing out and is installed to the fuel tank breather hose.

CAUTION:

In this installation, make sure the arrow faces the fuel tank and also downward.



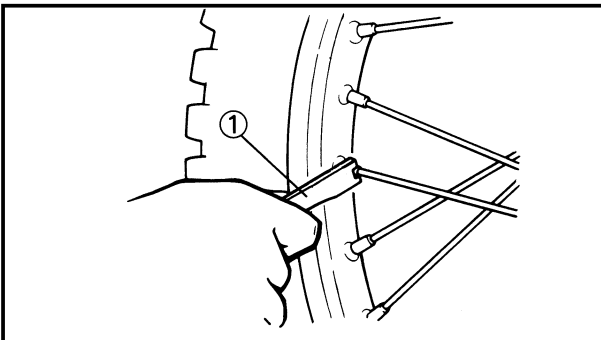
EC15f000

SET PIN

This set pin ① is used to remove and install the push rod of the engine.

CAUTION:

Be sure to use the set pin. If the set pin is not used, the power valve constituent parts will result in damage.



EC15e000

NIPPLE WRENCH

This nipple wrench ① is used to tighten the spoke.



BEQUILLE LATÉRALE AMOVIBLE

La béquille latérale ① est utilisée pour soutenir la machine uniquement à l'arrêt ou durant le transport.

⚠ AVERTISSEMENT

- Ne jamais la soumettre à une force supplémentaire.
- Dégager la béquille latérale avant de rouler.

JOINT DE ROBINET

Ce joint de robinet ① évite que l'essence ne s'échappe et est monté sur le tuyau de reniflard du réservoir d'essence.

ATTENTION:

Lors de cet assemblage, vérifier que la flèche est bien en face du réservoir d'essence et dirigée vers le bas.

GOUPILLE DE FIXATION

Cette la goupille de fixation ① sert à la dépose et au montage de la tige de pousoir du moteur.

ATTENTION:

Utilisez la goupille de fixation. En n'utilisant pas la goupille de fixation, vous risquez d'endommager les composants de la servovanne.

CLE A ECROUS DE RAYON

Cette clé à écrous de rayon ① sert à serrer les rayons.

ABNEHMBARER SEITENSTÄNDER

Der Seitenständer ① wird nur für das Abstützen der Maschine während des Abstellens oder Transports verwendet.

⚠ WARNUNG

- Niemals zusätzliche Belastung am Seitenständer dulden.
- Diesen Seitenständer abnehmen bevor die Maschine angefahren wird.

VENTILVERBINDUNG

Diese Ventilverbindung ① verhindert ein Ausfließen von Kraftstoff und ist in den Kraftstofftank-Belüftungsschlauch eingebaut.

ACHTUNG:

Bei diesem Einbau ist darauf zu achten, dass der Pfeil auf den Kraftstofftank und nach unten weist.

STELLSTIFT

Dieser Stellstift ① dient dazu, den Ventilstößel des Motors aus- und einzubauen.

ACHTUNG:

Sich vergewissern, dass der Stellstift benutzt wird. Bleibt der Stellstift unbenutzt, ergeben sich Beschädigungen an den Bestandteilen des Leistungsventils.

NIPPELZANGE

Diese Nippelzange ① dient zum Anziehen der Speichen.

IC15R001

CAVALLETTO STACCABILE

Questo cavalletto ① viene usato per supportare soltanto il veicolo quando è fermo o durante il trasporto.

⚠ AVVERTENZA

- Non applicare mai forza supplementare al cavalletto.
- Togliere questo cavalletto prima di partire.

IC15F000

GIUNTO DELLA VALVOLA

Questo giunto della valvola ① impedisce che il carburante fuoriesca ed è installato sullo sfiato del serbatoio del carburante.

ATTENZIONE:

In questa installazione, assicurarsi che la freccia sia rivolta verso il serbatoio del carburante e anche verso il basso.

IC15F000

GRANO

Questo il grano ① viene usato per togliere e installare la biella del motore.

ATTENZIONE:

Utilizzare sempre il grano. La sua mancata utilizzazione potrebbe causare danni ai componenti della valvola motorizzata.

IC15e000

TIRARAGGI

Il tiraraggi ① serve per serrare i raggi.

EC160051

FUEL AND ENGINE MIXING OIL

Mix oil with the gas at the ratio specified below. Always use fresh, name-brand gasoline, and mix the oil and gas the day of the race. Do not use premix that is more than a few hours old.



Recommended fuel:

Premium unleaded gasoline only with a research octane number of 95 or higher.

NOTE: _____

If knocking or pinging occurs, use a different brand of gasoline or higher octane grade.

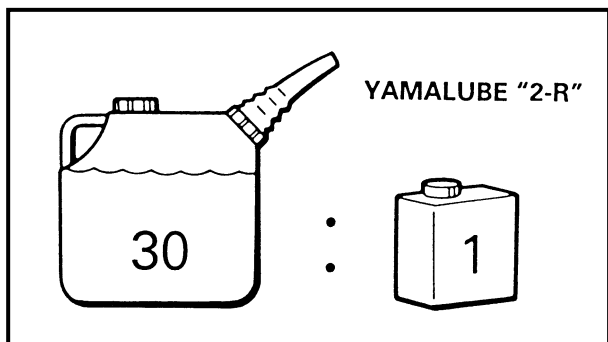
CAUTION: _____

Never mix two types of oil in the same batch; clotting of the oil could result. If you wish to change oil types, be sure to drain the fuel tank and the carburetor float bowl of old premix prior to filling with the new type.



Fuel tank capacity:

8.0 L (1.76 Imp gal, 2.11 US gal)



Mixing oil

Recommended oil:

**Yamalube "2-R"
(Yamalube racing 2-cycle oil)**

Mixing ratio: 30 : 1

If unavailable, use an equivalent type of oil.

ESSENCE ET HUILE DE MELANGE DU MOTEUR

Mélanger le carburant à l'huile dans les proportions indiquées ci-dessous. Utiliser systématiquement de l'essence neuve et connue, mélanger l'huile et l'essence le jour de la course. Eviter l'emploi d'un mélange dont la préparation remonte à plus de quelques heures.



Essence préconisée:
Essence super sans
plomb d'un indice
d'octane recherche
de 95 ou plus uni-
quement.

N.B.:

Si un cognement ou un cinglement survient, utiliser une marque d'essence différente ou une classe d'octane supérieure.

ATTENTION:

Evitez de mélanger deux huiles différentes dans le même mélange déssence, car elles pourraient se coaguler. Si vous désirez changer d'huile, assurez-vous de vider l'ancien mélange contenu dans le réservoir et la cuve à flotteur du carburant avant de verser le nouveau.



**Contenance du réservoir
d'essence:**
8,0 L (1,76 Imp gal,
2,11 US gal)



**Huile de mélange
Huile préconisée:**
Yamalube "2-R"
(Huile deux temps
Yamalube de course)
Proportions de
mélange: 30 : 1
Si indisponible, utilisez
une huile d'un type
équivalent.

KRAFTSTOFF UND MOTORGEMISCHÖL

Öl im nachfolgend angegebenen Verhältnis dem Kraftstoff beimengen. Immer frischen Marken-Kraftstoff verwenden und das Öl erst am Renntag dem Kraftstoff beimengen. Niemals ein Kraftstoff/Öl-Gemisch verwenden, das mehr als einige Stungen alt ist.



Empfohlener Kraftstoff:
Nur bleifreies
Superbenzin mit
einer
Oktanzahl (Roz)
von 95 oder höher.

HINWEIS:

Falls es zu Zündfunkenklopfen kommt, eine andere Benzin-Marke oder Benzin mit einer höheren Oktanzahl verwenden.

ACHTUNG:

Niemals zwei verschiedene Ölsorten zusammenmischen. Es kann zu Öklumpenbildung führen. Falls Sie die Ölsorten wechseln möchten, unbedingt zuvor den Kraftstoffbehälter und die Vergaserschwimmerkammer entleeren, bevor die neue Ölsorte eingefüllt wird.



**Kraftstofftank-
Fassungsvermögen:**
8,0 L (1,76 Imp gal,
2,11 US gal)



**Mischöl
Empfohlenes Öl:**
Yamalube „2-R“
(Yamalube
Zweitakt-Rennöl)
Mischungsverhältnis
: 30 : 1
Falls nicht verfügbar,
gleichwertigen Öltyp
wählen.

IC160051

CARBURANTE E OLIO PER MISCELA PER MOTORI

Miscelare l'olio con la benzina nel rapporto specificato più sotto. Usare sempre benzina fresca, di marca; e miscelare l'olio e la benzina il giorno della gara. Non usare una miscela già preparata che abbia più di qualche ora.



**Carburante
raccomandato:**
Unicamente benzi-
na super senza
piombo con numero
di ottano research
95 e più.

NOTA:

Se si verifica detonazione o battito in testa, usare una marca di benzina diversa o una qualità con un numero di ottani più alto.

ATTENZIONE:

Non miscelare mai due tipi di olio nella stessa miscela; potrebbe risultarne un raggruppamento dell'olio. Se si desidera cambiare tipo di olio, assicurarsi di scaricare la vecchia miscela preparata dal serbatoio del carburante e dalla vaschetta del carburatore prima di riempirli con il nuovo tipo.



**Capacità del serbatoio del
carburante:**
8,0 L (1,76 Imp gal,
2,11 US gal)



**Olio per miscela
Olio raccomandato:**
Yamalube "2-R"
(Olio a 2 cicli per
corse Yamalube)
Rapporto di
miscelazione: 30 : 1
Qualora non fosse
disponibile, utilizzare un
tipo d'olio equivalente.

EC190000

STARTING AND BREAK-IN

CAUTION: _____

Before starting the machine, perform the checks in the pre-operation check list.

⚠WARNING _____

Never start or run the engine in a closed area. The exhaust fumes are poisonous; they can cause loss of consciousness and death in a very short time. Always operate the machine in a well-ventilated area.

EC191001

STARTING A COLD ENGINE

1. Shift the transmission into neutral.
2. Turn the fuel cock to "ON" and full open the starter knob (CHOKE).
3. With the throttle completely closed start the engine by kicking the kick starter forcefully with firm stroke.
4. Run the engine at idle or slightly higher until it warms up: this usually takes about one or two minutes.
5. The engine is warmed up when it responds normally to the throttle with the starter knob (CHOKE) turned off.

CAUTION: _____

Do not warm up the engine for extended periods.

EC193001

STARTING A WARM ENGINE

Do not operate the starter knob (CHOKE). Open the throttle slightly and start the engine by kicking the kick starter forcefully with firm stroke.

CAUTION: _____

Observe the following break-in procedures during initial operation to ensure optimum performance and avoid engine damage.



MISE EN MARCHÉ ET RODAGE

ATTENTION:

Avant la mise en marche, effectuez les vérifications indiquées dans la liste de contrôle avant utilisation.

⚠️ AVERTISSEMENT

Ne mettez jamais le moteur en marche dans un endroit clos. Les gaz d'échappement sont nocifs et peuvent causer une perte de conscience et même la mort en quelques minutes. Faites toujours marcher le moteur en un endroit bien ventilé.

MISE EN MARCHÉ D'UN MOTEUR FROID

1. Passer la boîte au point mort.
2. Mettre le levier de carburant sur "ON" et ouvrir le bouton de démarreur (ETRANGULEUR) à fond.
3. Avec le papillon entièrement fermé, mettre le moteur en marche en donnant un coup vigoureux sur le démarreur au pied.
4. Faire tourner le moteur au ralenti ou accélérer légèrement jusqu'à ce qu'il se réchauffe: cela prend d'habitude environ une ou deux minutes.
5. Le moteur est chaud lorsqu'il répond normalement à l'accélérateur avec le bouton de démarreur (ETRANGULEUR) relâché.

ATTENTION:

Ne laissez pas le moteur se réchauffer trop longtemps.

MISE EN MARCHÉ D'UN MOTEUR CHAUD

Ne pas mettre le bouton de démarreur (ETRANGULEUR). Ouvrir légèrement les gaz et démarrer le moteur au kick en le poussant avec force.

ATTENTION:

Pendant le premier temps, observez la procédure de rodage suivante afin d'assurer le meilleur rendement et éviter d'endommager le moteur.

STARTEN UND EINFAHREN

ACHTUNG:

Vor dem Anfahren der Maschine, unbedingt die unter „Prüfungen vor Inbetriebnahme“ aufgeführten Kontrollen ausführen.

⚠️ WARNUNG

Niemals den Motor in einem geschlossenen Raum starten oder betreiben. Die Abgase sind giftig und können in kürzester Zeit zu Bewusstlosigkeit bzw. zum Tode führen.

STARTEN DES KALTEN MOTORS

1. Das Getriebe auf Neutral schalten.
2. Den Kraftstoffhahn öffnen (Position „ON“) und den Starterknopf (CHOKE) voll öffnen.
3. Den Gasdrehgriff vollständig zudrehen und den Kickstarter kräftig durchtreten, um den Motor zu starten.
4. Den Motor bei Leerlaufter Drehzahl warmlaufen lassen; für das Warmlaufen werden normalerweise etwa eine bis zwei Minuten benötigt.
5. Der Motor ist warmgelaufen, wenn er bei ausgeschaltetem Starterknopf (CHOKE) normal auf das Gasgeben anspricht.

ACHTUNG:

Den Motor nicht für längere Zeit warmlaufen lassen.

STARTEN DES WARMEN MOTORS

Den Starterknopf (CHOKE) nicht bedienen. Den Gasdrehgriff etwas öffnen und den Kickstarter kräftig durchtreten, um den Motor zu starten.

ACHTUNG:

Während des anfänglichen Betriebes sind die folgenden Einfahrvorgänge einzuhalten, um optimales Leistungsvermögen sicherzustellen und Motorschäden zu vermeiden.

IC19000

AVVIAMENTO E RODAGGIO

ATTENZIONE:

Prima di avviare il veicolo, eseguire i controlli della lista di controllo prima del funzionamento.

⚠️ AVVERTENZA

Non avviare né far girare il motore in una zona chiusa. I fumi di scarico sono velenosi; possono provocare perdita di coscienza e morte in brevissimo tempo. Far funzionare sempre il veicolo in una zona ben ventilata.

IC191001

AVVIAMENTO DI UN MOTORE FREDDO

1. Mettere il cambio in folle.
2. Ruotare il rubinetto del carburante su "ON" e aprire completamente la manopola dell'avviamento (VALVOLA DELL'ARIA).
3. Con la valvola a farfalla completamente chiusa, avviare il motore scalciano con forza la pedivella della messa in moto con un colpo fermo.
4. Far girare il motore al minimo o a un numero di giri leggermente superiore finché non si scalda: ciò richiede generalmente uno o due minuti.
5. Il motore si è scaldato quando reagisce normalmente alla valvola a farfalla con la manopola dell'avviamento (VALVOLA DELL'ARIA) disinserita.

ATTENZIONE:

Non scaldare il motore per lunghi periodi di tempo.

IC193001

AVVIAMENTO DI UN MOTORE CALDO

Non azionare la manopola dell'avviamento (VALVOLA DELL'ARIA). Aprire leggermente la valvola a farfalla e avviare il motore scalciano con forza la pedivella della messa in moto con un colpo fermo.


ATTENZIONE:

Durante il funzionamento iniziale, osservare le procedure di rodaggio che seguono per garantire prestazioni ottimali ed evitare danni al motore.

EC194001

BREAK-IN PROCEDURES


1. Before starting the engine, fill the fuel tank with a break-in oil-fuel mixture as follows.

	Mixing oil: Yamalube "2-R"	Mixing ratio: 15:1
-----------------------------------------------------------------------------------	--------------------------------------	------------------------------

2. Perform the pre-operation checks on the machine.
3. Start and warm up the engine. Check the idle speed, and check the operation of the controls and the "ENGINE STOP" button.
4. Operate the machine in the lower gears at moderate throttle openings for five to eight minutes. Stop and check the spark plug condition; it will show a rich condition during break-in.
5. Allow the engine to cool. Restart the engine and operate the machine as in the step above for five minutes. Then, very briefly shift to the higher gears and check full-throttle response. Stop and check the spark plug.
6. After again allowing the engine to cool, restart and run the machine for five more minutes. Full throttle and the higher gears may be used, but sustained full-throttle operation should be avoided. Check the spark plug condition.
7. Allow the engine to cool, remove the top end, and inspect the piston and cylinder. Remove any high spots on the piston with #600 grit wet sandpaper. Clean all components and carefully reassemble the top end.
8. Drain the break-in oil-fuel mixture from the fuel tank and refill with the specified mix.
9. Restart the engine and check the operation of the machine throughout its entire operating range. Stop and check the spark plug condition. Restart the machine and operate it for about 10 to 15 more minutes. The machine will now be ready to race.

PROCEDURE DE RODAGE


1. Avant de lancer le moteur, remplissez le réservoir d'un mélange essence-huile de rodage de proportion si dessous.

	Huile de Mélange: Yamalube "2-R"	Proportions de Mélange: 15 : 1
-----------------------------------------------------------------------------------	-------------------------------------------------	-------------------------------------------

2. Exécutez le contrôle avant utilisation de la machine.
3. Lancez le moteur et laissez-le se réchauffer. Vérifiez le régime de ralenti, le fonctionnement des commandes et l'efficacité du bouton d'arrêt du moteur "ENGINE STOP".
4. Pilotez la machine sur les rapports inférieurs et à régime modéré durant les cinq à huit premières minutes. Arrêtez-vous et vérifiez l'état de la bougie; elle devrait donner des indices de richesse durant le rodage.
5. Laissez le moteur se refroidir. Remettez le moteur en marche et pilotez comme ci-dessus pendant cinq minutes. Passez brièvement sur les rapports supérieurs et vérifiez la réponse à pleine accélération. Arrêtez-vous et revérifiez la bougie.
6. A nouveau, laissez le moteur se refroidir. Redémarrez et pilotez pendant cinq nouvelles minutes. Cette fois, vous pouvez rouler à pleins gaz sur les rapports supérieurs, mais évitez une marche soutenue à pleine vitesse. Vérifiez l'état de la bougie.
7. Laissez le moteur se refroidir, déposez la culasse et le cylindre, et examinez piston et cylindre. Éliminez les points élevés au papier de verre humide No. 600. Nettoyez tous les éléments puis remontez soigneusement le moteur.
8. Videz le mélange essence-huile de rodage du réservoir et remplissez-le du mélange prescrit.
9. Remettez le moteur en marche et vérifiez son fonctionnement à tous les régimes. Arrêtez et vérifiez la bougie. Relancez le moteur et pilotez la machine pendant 10 à 15 minutes supplémentaires. Elle sera alors prête pour la course.

EINFABRVORGÄNGE

1. Vor dem Starten des Motors, den Kraftstofftank für das Einfahren mit einem Benzin/Öl-Gemisch wie dargestellt füllen.


	Mischöl: Yamalube „2-R“	Mischverhältnis: 15 : 1
-----------------------------------------------------------------------------------	----------------------------------------	------------------------------------

2. Die unter „Prüfungen vor Inbetriebnahme“ aufgeführten Kontrollen ausführen.
3. Den Motor starten und warmlaufen lassen. Die Leerlaufdrehzahl kontrollieren und die Funktion der Bedienungselemente und des Motorstopknopfes „ENGINE STOP“ prüfen.
4. Die Maschine in den unteren Gängen bei gemäßigter Drosselöffnung für fünf bis acht Minuten fahren. Den Motor danach abschalten und den Zustand der Zündkerze kontrollieren; während des Einfahrens sollte die Zündkerze leicht verölt (fettes Gemisch) sein.
5. Den Motor abkühlen lassen. Den Motor wieder starten und die Maschine für etwa fünf Minuten unter den gleichen Bedingungen betreiben, wie sie oben beschrieben wurden. Danach jeweils kurz in die höheren Gänge schalten und das Ansprechen auf Vollgas kontrollieren. Den Motor wieder abschalten und nochmals die Zündkerze kontrollieren.
6. Den Motor abkühlen lassen, danach wieder starten und die Maschine nochmals für fünf Minuten betreiben. Nun dürfen die höheren Gänge auch bei Vollgas eingesetzt werden, wobei jedoch längeres Vollgasfahren zu vermeiden ist. Anschließend den Zustand der Zündkerze prüfen.
7. Den Motor abkühlen lassen, den Zylinderkopf ausbauen und Kolben und Zylinder kontrollieren. Den Kolben ggf. mit Sandpapier der Körnung 600 glätten. Alle Bauteile reinigen und vorsichtig wieder einbauen.
8. Das Benzin/Öl-Gemisch für das Einfahren aus dem Kraftstofftank entleeren und das vorgeschriebene Gemisch einfüllen.
9. Den Motor starten und die Betriebsbedingungen der Maschine im gesamten Betriebsbereich überprüfen. Den Motor abschalten und den Zustand der Zündkerze kontrollieren. Den Motor wieder starten und die Maschine für etwa 10 bis 15 Minuten betreiben. Danach ist die Maschine einsatzbereit für Rennen.

IC194001

PROCEDURE DI RODAGGIO

1. Prima di avviare il motore, riempire il serbatoio del carburante con una miscela di olio-carburante per rodaggio come segue.

	Olio per miscela: Yamalube "2-R"	Rapporto di miscelazione: 15 : 1
-------------------------------------------------------------------------------------	-------------------------------------------------	---------------------------------------------

2. Eseguire i controlli sul veicolo prima del funzionamento.
3. Avviare e scaldare il motore. Controllare il numero di giri al minimo e controllare il funzionamento dei comandi e del pulsante "ARRESTO MOTORE".
4. Azionare il veicolo alle marce basse con aperture moderate della valvola a farfalla per cinque-otto minuti. Arrestarlo e controllare le condizioni della candela; durante il rodaggio presenterà condicche.
5. Far raffreddare il motore. Riavviare il motore e far funzionare il veicolo come descritto nel punto precedente per cinque minuti. Quindi, passare per brevissimo tempo alle marce alte e controllare la risposta con la valvola a farfalla completamente aperta. Arrestarlo e controllare la candela.
6. Dopo avere fatto raffreddare ancora il motore, riavviare e far girare il veicolo per altri cinque minuti. Si possono usare la valvola a farfalla completamente aperta e le marce alte, ma si dovrebbe evitare un funzionamento prolungato con la valvola a farfalla completamente aperta. Controllare le condizioni della candela.
7. Far raffreddare il motore, togliere l'estremità superiore e ispezionare il pistone e il cilindro. Togliere eventuali irregolarità sul pistone con carta vetrata bagnata di grana No. 600. Pulire tutti i componenti e rimontare con cautela l'estremità superiore.
8. Scaricare la miscela di olio-carburante di rodaggio dal serbatoio del carburante e riempirlo con la miscela specificata.
9. Riavviare il motore e controllare il funzionamento del veicolo per tutta la gamma di funzionamento. Arrestarlo e controllare le condizioni della candela. Riavviare il veicolo e farlo funzionare per altri 10-15 minuti circa. Il veicolo sarà ora pronto per la gara.



CAUTION: _____

- After the break-in or before each race, you must check the entire machine for loose fittings and fasteners as per “TORQUE-CHECK POINTS”.

Tighten all such fasteners as required.

- When any of the following parts have been replaced, they must be broken in.

CYLINDER AND CRANKSHAFT:

About one hour of break-in operation is necessary.

PISTON, RING AND GEARS:

These parts require about 30 minutes of break-in operation at half-throttle or less. Observe the condition of the engine carefully during operation.



ATTENTION:

- Après le rodage ou avant chaque course, il faut vérifier toutes les fixations et serrages comme indiqué dans "POINTS DE VERIFICATION DE COUPLE DE SERRAGE".
Serrer toutes ces fixations comme requis.
- Après avoir remplacé les pièces suivantes, un nouveau rodage est nécessaire.

CYLINDRE ET VILEBREQUIN:

Une heure environ de rodage est nécessaire.

PISTON, SEGMENT ET PIGNONS:

Ces pièces exigent 30 minutes environ de rodage à miaccélération ou moins. Surveiller attentivement l'état du moteur pendant la marche.

ACHTUNG:

- Nach dem Einfahren und vor jedem Rennen müssen Sie gemäß „ANZUGSMOMENTE-PRÜFPUNKTE“ die gesamte Maschine auf lockere Befestigungselemente überprüfen. Alle Befestigungselemente wie erforderlich festziehen.
- Wenn eines der folgenden Teile erneuert wurde, dann muss die Maschine wiederum eingefahren werden.

ZYLINDER UND KURBELWELLE:

Etwas eine Stunde Einfahrzeit ist erforderlich.

KOLBEN, KOLBENRING UND ZAHNRÄDER:

Diese Teile erfordern eine Einfahrzeit von etwa 30 Minuten bei Halbgas oder weniger. Bei laufendem Motor sorgfältig die Betriebsbedingungen kontrollieren.

ATTENZIONE:

- Dopo il rodaggio o prima di ciascuna gara, si deve controllare tutto il veicolo per eventuali accessori e dispositivi di fissaggio allentati come da "PUNTI DI CONTROLLO DELLA COPPIA".
Serrare tutti i dispositivi di fissaggio che lo richiedono.
- Quando sono state sostituite alcune delle parti che seguono, devono essere rodate.

CILINDRO E ALBERO A GOMITI:

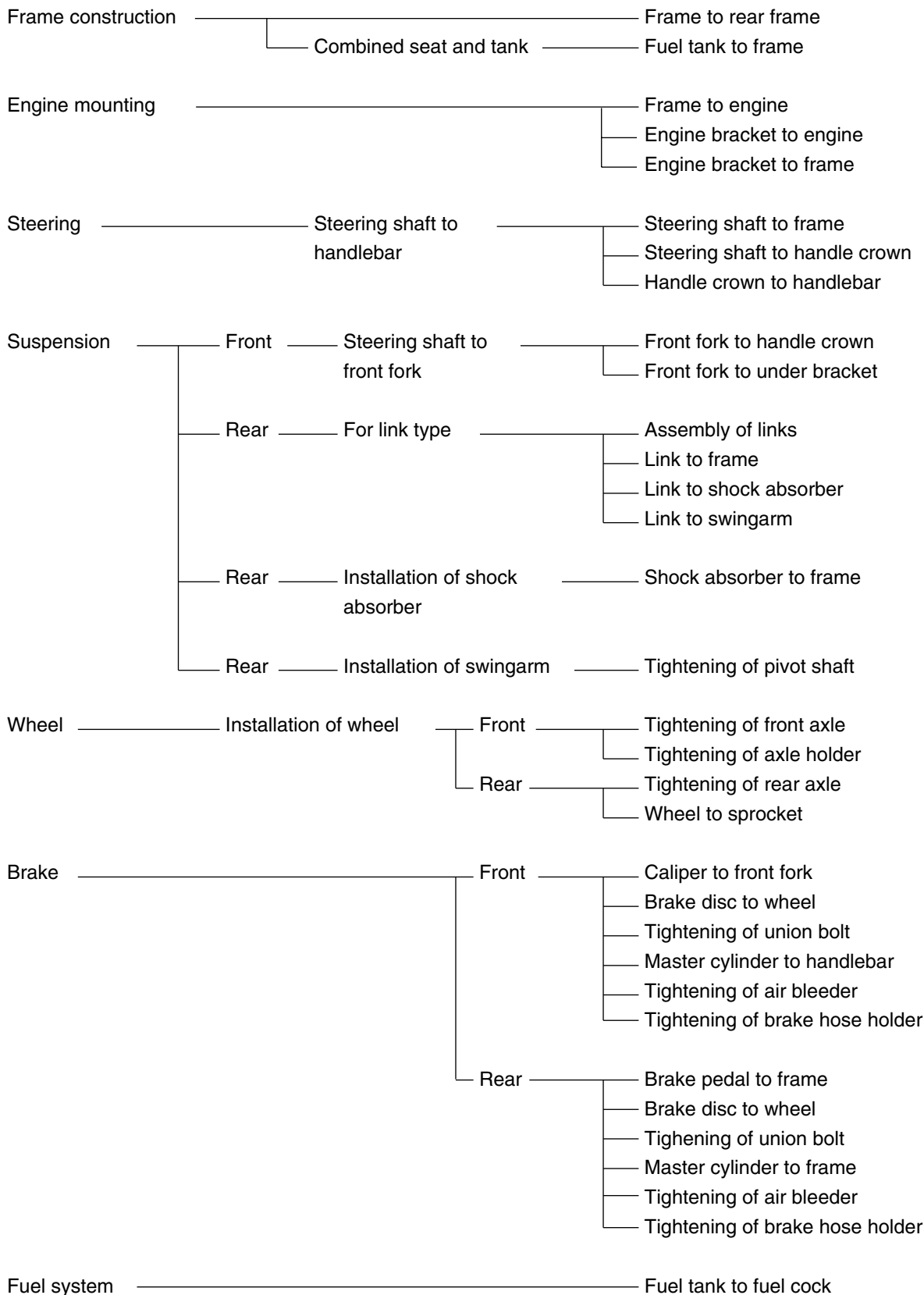
È necessaria circa un'ora di funzionamento di rodaggio.

PISTONE, FASCIA ELASTICA E INGRANAGGI:

Queste parti richiedono circa 30 minuti di funzionamento di rodaggio con la valvola a farfalla aperta a metà o meno. Osservare attentamente le condizioni del motore durante il funzionamento.

EC1A0013

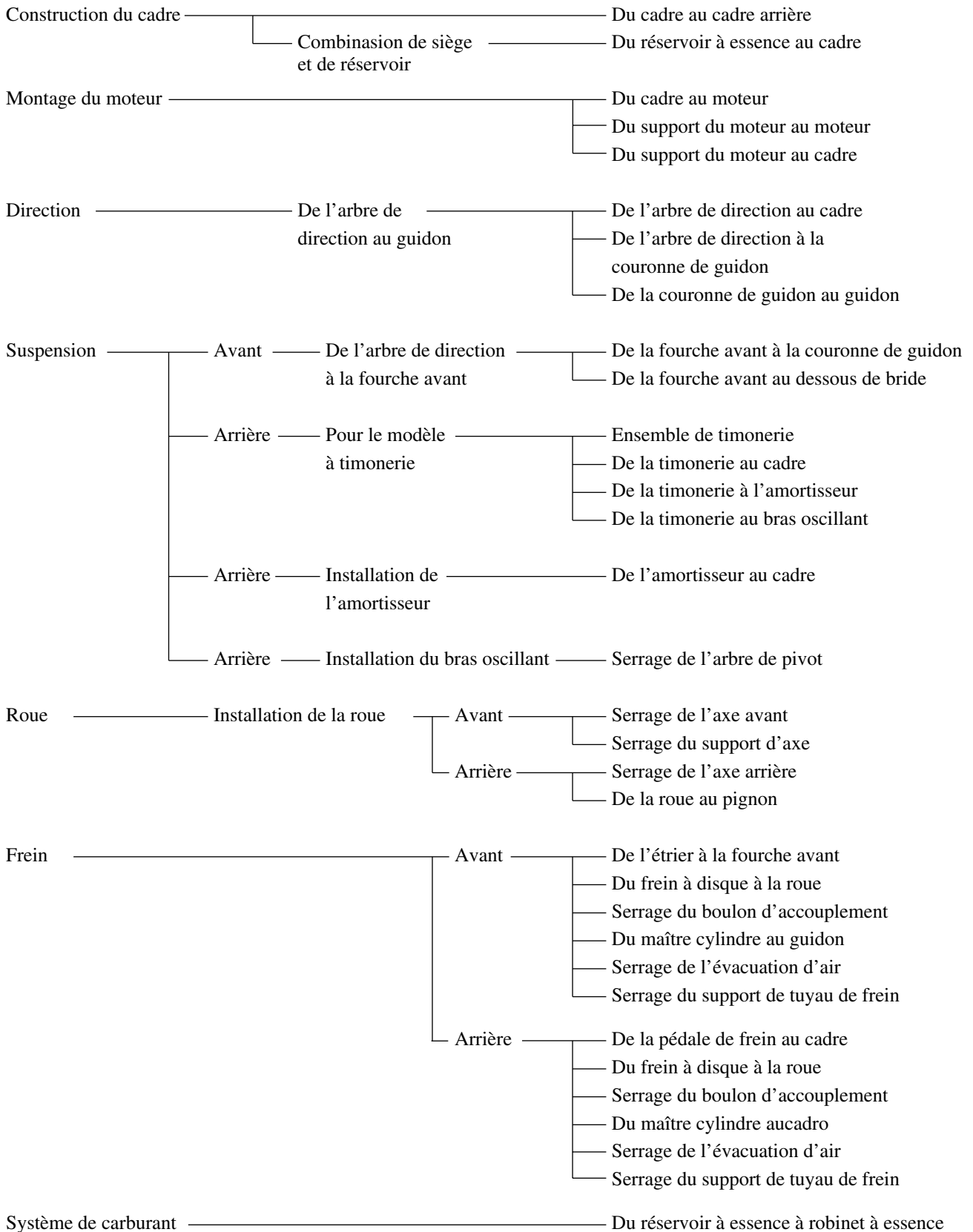
TORQUE-CHECK POINTS



NOTE:

Concerning the tightening torque, refer to "MAINTENANCE SPECIFICATIONS" section in the CHAPTER 2.

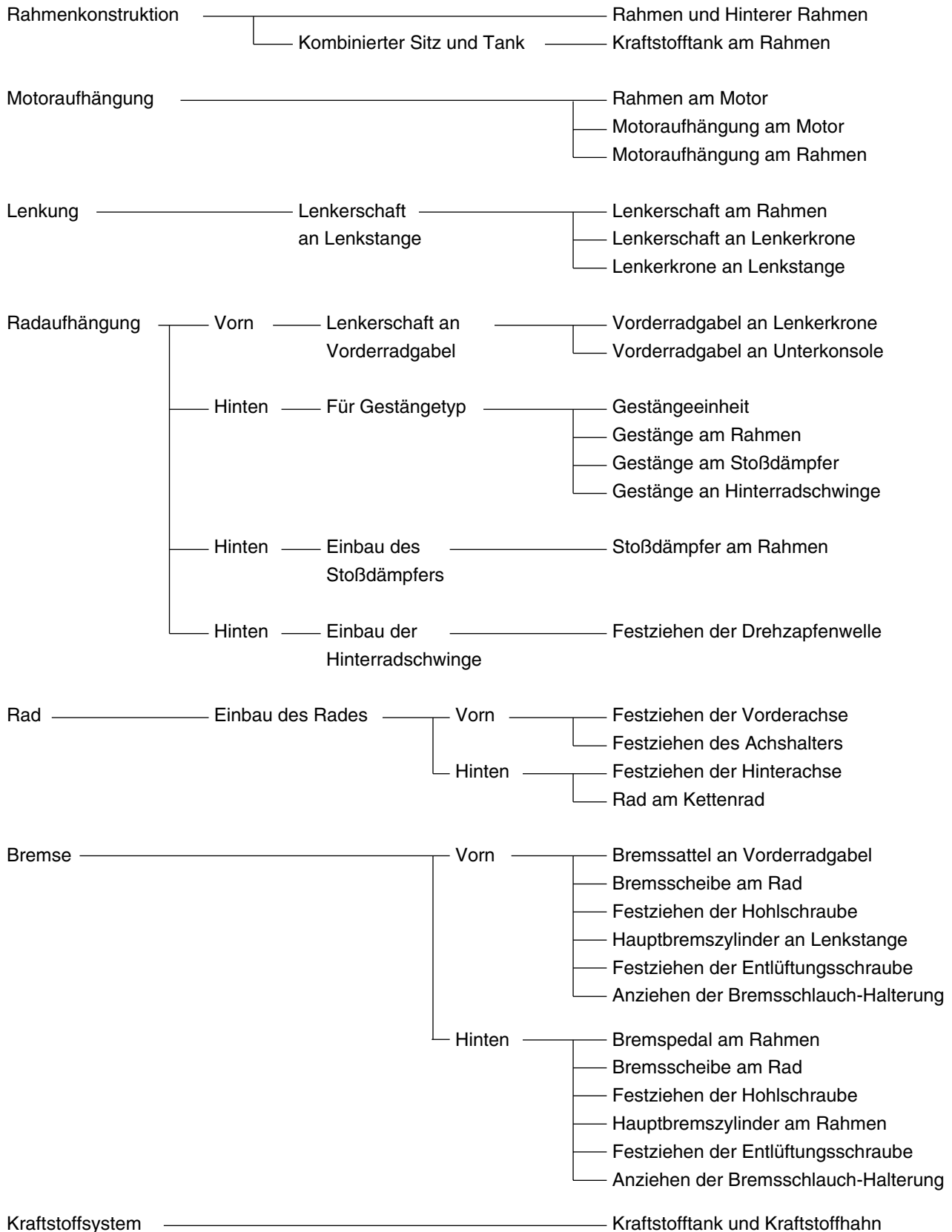
POINTS DE VERIFICATION DE COUPLE DE SERRAGE



N.B.:

En ce qui concerne les couples de serrage, se reporter à la section "CARACTERISTIQUES D'ENTRETIEN" du CHAPITRE 2.

ANZUGSMOMENTE-PRÜFPUNKTE

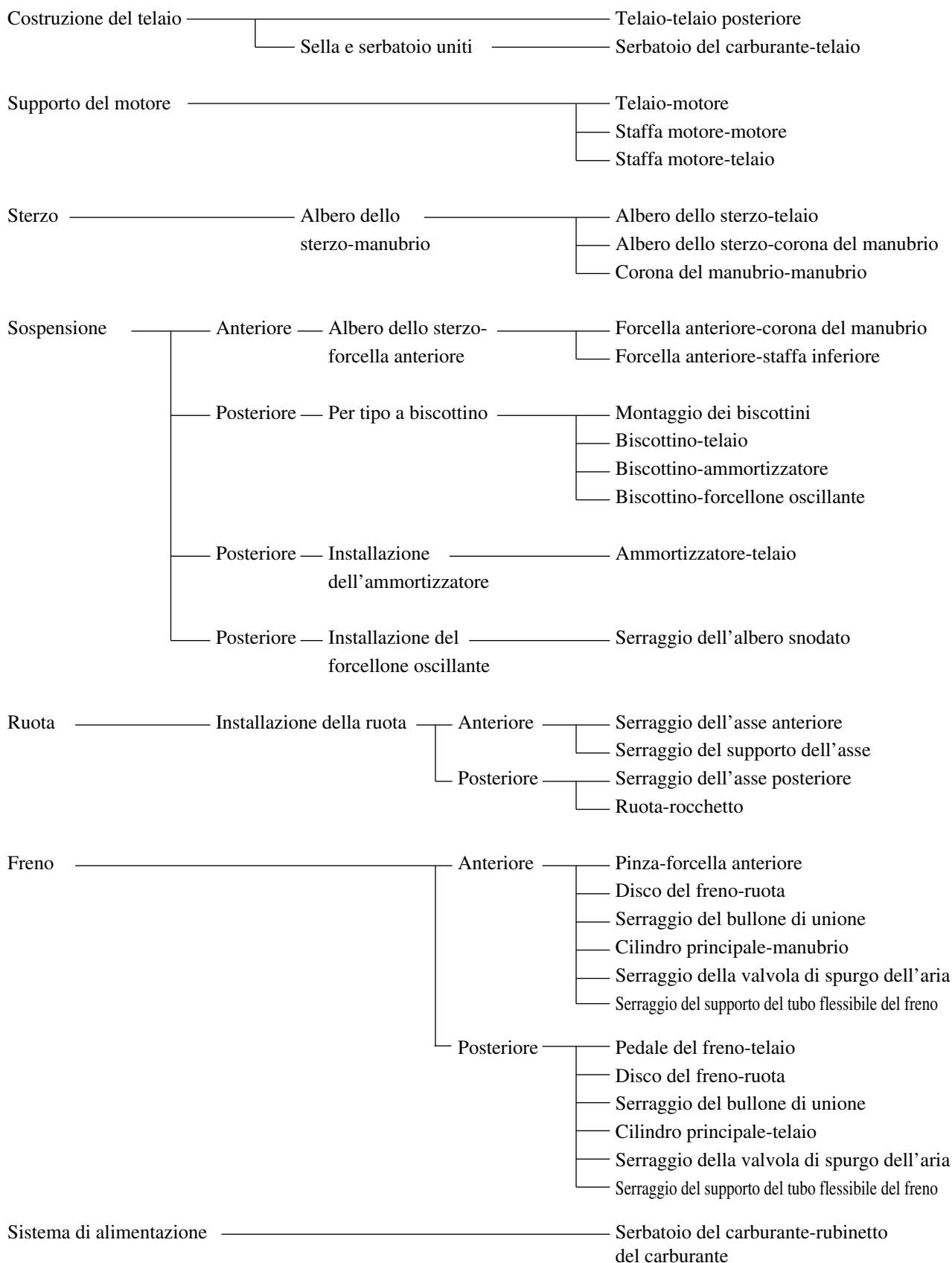


HINWEIS: _____

Für die Anzugsmomente siehe Abschnitt „WARTUNGSDATEN“ im KAPITEL 2.

ICIA0013

PUNTI DI CONTROLLO DELLA COPPIA



NOTA:

Per quanto riguarda à di serraggio, consultare la sezione "SPECIFICHE DI MANUTENZIONE" al CAPITOLO 2.



EC1B0000

CLEANING AND STORAGE

EC1B1000

CLEANING

Frequent cleaning of your machine will enhance its appearance, maintain good overall performance, and extend the life of many components.

1. Before washing the machine, block off the end of the exhaust pipe to prevent water from entering. A plastic bag secured with a rubber band may be used for this purpose.
2. If the engine is excessively greasy, apply some degreaser to it with a paint brush. Do not apply degreaser to the chain, sprockets, or wheel axles.
3. Rinse the dirt and degreaser off with a garden hose; use only enough pressure to do the job.

CAUTION:

Excessive hose pressure may cause water seepage and contamination of wheel bearings, front forks, brakes and transmission seals. Many expensive repair bills have resulted from improper high pressure detergent applications such as those available in coin-operated car washers.

4. After the majority of the dirt has been hosed off, wash all surfaces with warm water and a mild detergent. Use an old toothbrush to clean hard-to-reach places.
5. Rinse the machine off immediately with clean water, and dry all surfaces with a soft towel or cloth.
6. Immediately after washing, remove excess water from the chain with a paper towel and lubricate the chain to prevent rust.
7. Clean the seat with a vinyl upholstery cleaner to keep the cover pliable and glossy.
8. Automotive wax may be applied to all painted or chromed surfaces. Avoid combination cleaner-waxes, as they may contain abrasives.
9. After completing the above, start the engine and allow it to idle for several minutes.

NETTOYAGE ET RANGEMENT NETTOYAGE

Un nettoyage fréquent de la machine réhaussera son aspect, maintiendra ses bonnes performances et augmentera la durée de nombre de ses composants.

1. Avant de laver la moto, bouchez la sortie du pot d'échappement pour éviter l'introduction d'eau. Un sachet plastique retenu par un élastique fera l'affaire.
2. Si le moteur est fortement encrassé, appliquez un peu de dégraissant au pinceau. Évitez tout contact avec la chaîne, ses pignons et les axes de roue.
3. Rincez la boue et le dégraissant avec un tuyau d'arrosage, en utilisant juste la pression suffisante.

ATTENTION:

Une pression excessive risque de provoquer des infiltrations d'eau dans les roulements des roues, la fourche avant, des freins et les joints de la transmission. Noter que bien des notes de réparation onéreuses ont résulté de l'emploi abusif des vaporisateurs de détergent à haute pression, tels que ceux qui équipent les laveries automatiques de voitures.

4. Après avoir chassé la majeure partie de la boue, lavez toutes les surfaces avec de l'eau chaude et un détergent neutre. Utilisez une vieille brosse à dents pour atteindre les endroits difficiles d'accès.
5. Rincez immédiatement l'engin avec de l'eau propre et séchez toutes les surfaces avec un chiffon doux.
6. Immédiatement après le lavage, éliminez l'excès d'eau de la chaîne avec des mouchoirs en papier et lubrifiez la chaîne pour éviter qu'elle ne rouille.
7. Nettoyez la selle avec un produit pour meubles rembourrés pour que sa housse reste souple et brillante.
8. Un encaustique pour automobile peut être appliqué sur toutes les surfaces peintes et chromées. Évitez les liquides de nettoyage à encaustique, car ils contiennent de l'abrasif.
9. Les opérations ci-dessus terminées, lancez le moteur et laissez-le tourner pendant quelques minutes.

REINIGEN UND LAGERUNG REINIGEN

Häufiges Reinigen Ihrer Maschine stellt gefälliges Aussehen und ausgezeichnetes Leistungsvermögen sicher und bürgt für längere Lebensdauer der Bauteile.

1. Vor dem Waschen der Maschine, das Ende des Auspuffrohres verschließen, um ein Eindringen von Wasser zu vermeiden. Für diesen Zweck kann ein Plastikbeutel mit einem Gummiband verwendet werden.
2. Falls der Motor stark verölt ist, Entfettungsmittel mit einem Pinsel auftragen. Das Entfettungsmittel jedoch niemals auf Kette, Kettenräder oder Radachsen auftragen.
3. Schmutz und Entfettungsmittel mit einem Wasserschlauch abspülen; dabei übermäßigen Wasserdruck vermeiden.

ACHTUNG:

Übermäßiger Wasserdruck kann das Eindringen von Wasser und Verunreinigung der Radlager, Vorderradgabel, Bremsen und Getriebedichtungen verursachen. Viele teure Reparaturen sind die Folge von falscher Anwendung von Hochdruckreinigungsmitteln, wie sie in Münzautowaschanlagen vorhanden sind.

4. Nachdem der grobe Schmutz abgespült wurde, alle Flächen mit warmem Wasser und mildem Waschmittel abwaschen. Eine alte Zahnbürste für schwer zugängliche Stellen verwenden.
5. Danach die Maschine sofort mit Frischwasser abspülen und alle Flächen mit einem weichen Lappen trocknen.
6. Unmittelbar nach dem Waschen, Wasser mit Hilfe von Papierhandtüchern von der Kette entfernen und die Kette schmieren, um Rostbildung zu vermeiden.
7. Die Sitzbank mit für Vinyl geeignetem Reinigungsmittel reinigen, um die Polsterung im glänzenden Zustand zu erhalten.
8. Alle lackierten und verchromten Flächen können mit Autowachs behandelt werden. Niemals jedoch Wachs mit Schleifkorngreiniger verwenden, da sonst die Lackflächen zerkratzt werden können.
9. Nach Beendigung der obigen Reinigung, den Motor starten und für einige Minuten im Leerlauf betreiben.

IC1B0000

PULITURA E IMMAGAZZINAMENTO

IC1B1000

PULITURA

Una pulitura frequente del veicolo ne migliorerà l'aspetto, manterrà buone prestazioni generali e prolungherà la durata di molti componenti.

1. Prima di lavare il veicolo, bloccare l'estremità del tubo di scarico per impedire che entri acqua. A questo scopo si può usare un sacchetto di plastica fissato con un elastico.
2. Se il motore è eccessivamente grasso, applicarvi uno sgrassante con un pennello. Non applicare sgrassante sulla catena, sui rocheti o sugli assi delle ruote.
3. Sciacquare via lo sporco e lo sgrassante con una canna da giardinaggio; usare soltanto la pressione necessaria a svolgere il lavoro.

ATTENZIONE:

Una pressione eccessiva della canna può provocare infiltrazioni d'acqua e contaminazione dei cuscinetti delle ruote, delle forcelle anteriori, dei freni e dei dispositivi di tenuta della trasmissione. Applicazioni di detersive improprie ad alta pressione come quelle disponibili negli autolavaggi a gettone hanno comportato molte costose fatture di riparazione.

4. Dopo che la maggior parte dello sporco è stata lavata via, lavare tutte le superfici con acqua tiepida e un detersivo delicato. Usare un vecchio spazzolino da denti per pulire i punti difficili da raggiungere.
5. Sciacquare immediatamente il veicolo con acqua pulita e asciugare tutte le superfici con un asciugamano o un panno morbido.
6. Immediatamente dopo il lavaggio, togliere l'acqua in eccesso dalla catena con un panno-carta e lubrificare la catena per prevenire la ruggine.
7. Pulire la sella con un pulitore per rivestimenti in vinile per mantenere la copertura flessibile e lucida.
8. Su tutte le superfici verniciate o cromate si può applicare cera per autoveicoli. Evitare la combinazione pulitore-cera, poiché può contenere abrasivi.
9. Dopo avere eseguito le operazioni descritte più sopra, avviare il motore e farlo girare al minimo per diversi minuti.



EC1B2001

STORAGE

If your machine is to be stored for 60 days or more, some preventive measures must be taken to avoid deterioration. After cleaning the machine thoroughly, prepare it for storage as follows:

1. Drain the fuel tank, fuel lines, and the carburetor float bowl.
2. Remove the spark plug, pour a tablespoon of SAE 10W-30 motor oil in the spark plug hole, and reinstall the plug. With the engine stop switch pushed in, kick the engine over several times to coat the cylinder walls with oil.
3. Remove the drive chain, clean it thoroughly with solvent, and lubricate it. Reinstall the chain or store it in a plastic bag tied to the frame.
4. Lubricate all control cables.
5. Block the frame up to raise the wheels off the ground.
6. Tie a plastic bag over the exhaust pipe outlet to prevent moisture from entering.
7. If the machine is to be stored in a humid or salt-air environment, coat all exposed metal surfaces with a film of light oil. Do not apply oil to rubber parts or the seat cover.

NOTE: _____

Make any necessary repairs before the machine is stored.



RANGEMENT

Si vous remisez votre machine pour 60 jours ou plus, vous devez prendre des mesures de conservation pour éviter sa détérioration. Après un nettoyage soigné, préparez la machine de la manière suivante:

1. Vider le réservoir, les conduites d'essence et la cuve du carburateur.
2. Déposez la bougie, versez une cuillère à soupe d'huile moteur SAE 10W-30 dans le trou de bougie, et remettez-la en place. Coupe-circuit à la position arrêt, donnez plusieurs coups de pédale pour enduire le cylindre d'huile.
3. Déposez la chaîne, nettoyez-la soigneusement au dissolvant et lubrifiez. Remontez la chaîne ou rangez-la dans un sachet plastique fermé fixé au cadre.
4. Lubrifiez tous les câbles de commande.
5. Mettez le cadre sur plots pour soulever les roues du sol.
6. Fixez un sachet plastique sur la sortie du pot d'échappement pour éviter l'introduction d'humidité.
7. Si la machine est placée dans une atmosphère humide ou marine, enduisez toutes les surfaces métalliques nues d'une fine couche d'huile. N'appliquez pas d'huile sur les parties en caoutchouc ou sur la selle.

N.B.: _____

Avant de ranger la machine, effectuez toutes les réparations en souffrance.

LAGERUNG

Falls Ihre Maschine für länger als etwa 60 Tage gelagert werden soll, dann sind einige Vorsichtsmaßnahmen erforderlich, um Alterung zu vermeiden. Nach gründlichem Reinigen der Maschine, diese wie folgt für die Lagerung vorbereiten:

1. Kraftstofftank, Kraftstoffleitungen und Vergaser-Schwimmerkammer entleeren.
2. Die Zündkerze ausbauen, einen Esslöffel Motoröl SAE 10W-30 durch die Zündkerzenbohrung in den Zylinder einfüllen und die Zündkerze wieder einschrauben. Bei gedrücktem Motorstoppschalter den Kickstarter mehrmals durchtreten, um das Öl auf den Zylinderwänden zu verteilen.
3. Die Antriebskette abnehmen, gründlich in Reinigungsmittel waschen und danach richtig schmieren. Die Kette wieder an der Maschine anbringen oder in einem am Rahmen befestigten Plastikbeutel aufbewahren.
4. Alle Seilzüge schmieren.
5. Den Rahmen unterbauen, um die Räder vom Boden abzuheben.
6. Einen Plastikbeutel am Ende des Auspuffrohres anbringen, um ein Eindringen von Feuchtigkeit zu vermeiden.
7. Falls die Maschine an einem feuchten Ort oder in Meeresnähe gelagert werden soll, alle freiliegenden Metallflächen dünn mit Öl bestreichen. Jedoch niemals Öl auf Gummiteilen bzw. dem Sitzbankbezug auftragen.

HINWEIS: _____

Alle erforderlichen Reparaturen vor der Lagerung der Maschine ausführen.

IC1B2001

IMMAGAZZINAMENTO

Se il veicolo deve essere immagazzinato per 60 giorni o più, si devono prendere misure preventive per evitare un deterioramento. Dopo avere pulito accuratamente il veicolo, prepararlo per l'immagazzinamento come segue:

1. Scaricare il serbatoio del carburante, le tubazioni del carburante e la vaschetta del carburatore.
2. Togliere la candela, versare un cucchiaino da tavola di olio per motori SAE 10W-30 nel foro della candela e reinstallare la candela. Con l'interruttore di arresto del motore premuto, avviare più volte il motore per rivestire le pareti del cilindro di olio.
3. Togliere la catena di trasmissione, pulirla accuratamente con solvente e lubrificarla. Reinstallare la catena o riporla in un sacchetto di plastica legato al telaio.
4. Lubrificare tutti i cavi di comando.
5. Fissare il telaio in alto per sollevare le ruote dal terreno.
6. Legare un sacchetto di plastica sulla bocca del tubo di scarico per impedire che entri umidità.
7. Se il veicolo deve essere immagazzinato in un ambiente umido o con aria salina, rivestire tutte le superfici metalliche esposte con una pellicola di olio leggero. Non applicare olio sulle parti in gomma o sul rivestimento della sella.

NOTA: _____

Eseguire eventuali riparazioni necessarie prima di immagazzinare il veicolo.



EC200000

SPECIFICATIONS

EC211000

GENERAL SPECIFICATIONS

Model name:	YZ250W1 (USA, CDN) YZ250 (EUROPE, ZA) YZ250W (AUS, NZ)	
Model code number:	1P89 (USA, CDN) 1P8A (EUROPE) 1P8C (AUS, NZ, ZA)	
Dimensions:	USA, AUS, NZ, ZA	EUROPE, CDN
Overall length	2,178 mm (85.7 in)	2,184 mm (86.0 in)
Overall width	827 mm (32.6 in)	←
Overall height	1,306 mm (51.4 in)	1,309 mm (51.5 in)
Seat height	994 mm (39.1 in)	997 mm (39.3 in)
Wheelbase	1,481 mm (58.3 in)	←
Minimum ground clearance	382 mm (15.0 in)	385 mm (15.2 in)
Dry weight: Without oil and fuel	96.0 kg (211.6 lb)	
Engine:		
Engine type	Liquid cooled 2-stroke, gasoline	
Cylinder arrangement	Single cylinder, forward inclined	
Displacement	249 cm ³ (8.76 Imp oz, 8.42 US oz)	
Bore × Stroke	66.4 × 72 mm (2.614 × 2.835 in)	
Compression ratio	9.2~10.9 : 1 (For USA and CDN) 8.9~10.6 : 1 (For EUROPE, AUS, NZ and ZA)	
Starting system	Kick starter	
Lubrication system:	Premix (30 : 1)(Yamalube 2-R)	
Oil type or grade (2-Cycle):		
Transmission oil	Yamalube 4 (10W-30) or SAE 10W-30 type SE motor oil	
Periodic oil change	0.75 L (0.66 Imp qt, 0.79 US qt)	
Total amount	0.80 L (0.70 Imp qt, 0.85 US qt)	
Coolant capacity (including all routes):	1.20 L (1.06 Imp qt, 1.27 US qt)	
Air filter:	Wet type element	
Fuel:		
Type	Premium unleaded gasoline only with a research octane number of 95 or higher	
Tank capacity	8.0 L (1.76 Imp gal, 2.11 US gal)	

GENERAL SPECIFICATIONS

SPEC



2

Carburetor: Type/Manufacturer	PWK38S/KEIHIN	
Spark plug: Type/Manufacturer Gap	BR8EG/NGK (resistance type) 0.5~0.6 mm (0.020~0.024 in)	
Clutch type:	Wet, multiple-disc	
Transmission: Primary reduction system Primary reduction ratio Secondary reduction system Secondary reduction ratio Transmission type Operation Gear ratio: 1st 2nd 3rd 4th 5th	Gear 63/21 (3.000) Chain drive 50/14 (3.571) Constant mesh, 5-speed Left foot operation 27/14 (1.929) 23/15 (1.533) 23/18 (1.278) 24/22 (1.091) 20/21 (0.952)	
Chassis:	USA, ZA, AUS, NZ	EUROPE, CDN
Frame type Caster angle Trail	Semi double cradle 26.9° 115 mm (4.53 in)	← 27.1° 118 mm (4.65 in)
Tire: Type Size (front) Size (rear) Tire pressure (front and rear)	With tube 80/100-21 51M 110/90-19 62M 100 kPa (1.0 kgf/cm ² , 15 psi)	
Brake: Front brake type Operation Rear brake type Operation	Single disc brake Right hand operation Single disc brake Right foot operation	
Suspension: Front suspension Rear suspension	Telescopic fork Swingarm (link type monocross suspension)	
Shock absorber: Front shock absorber Rear shock absorber	Coil spring/oil damper Coil spring/Gas, oil damper	
Wheel travel: Front wheel travel Rear wheel travel	300 mm (11.8 in) 315 mm (12.4 in)	
Electrical: Ignition system	CDI magneto	

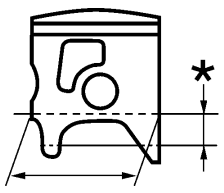
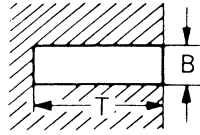
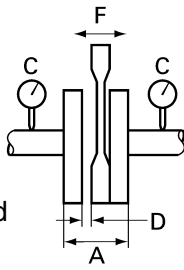


EC212000

MAINTENANCE SPECIFICATIONS

EC212100

ENGINE

Item	Standard		Limit
	USA, CDN	EUROPE, AUS, NZ, ZA	
Cylinder head:			
Combustion chamber capacity	21.0 cm ³ (0.739 Imp oz, 0.710 US oz)	21.5 cm ³ (0.757 Imp oz, 0.727 US oz)	...
Warp limit	0.03 mm (0.0012 in)
Cylinder:			
Bore size	66.400~66.414 mm (2.6142~2.6147 in)		66.5 mm (2.618 in)
Taper limit	...		0.05 mm (0.0020 in)
Out of round limit	...		0.01 mm (0.0004 in)
Piston:			
Piston size/ Measuring point* Piston clearance Piston offset		66.352~66.367 mm (2.6120~2.6129 in) 17.5 mm (0.69 in) 0.045~0.050 mm (0.0018~0.0020 in) 1.5 mm (0.059 in)/EX-side 0.1 mm (0.004 in) ...
Piston pin:			
Piston pin outside diameter	17.995~18.000 mm (0.7085~0.7087 in)		17.975 mm (0.7077 in)
Piston ring:			
Sectional sketch		Plain B=1.0 mm (0.039 in) T=2.55 mm (0.100 in)
End gap (installed)	0.40~0.55 mm (0.016~0.022 in)		0.95 mm (0.037 in)
Side clearance (installed) : 1st	0.030~0.065 mm (0.0012~0.0026 in)		0.1 mm (0.004 in)
: 2nd	0.030~0.065 mm (0.0012~0.0026 in)		0.1 mm (0.004 in)
Crankshaft:			
Crank width "A" Runout limit "C" Connecting rod big end side clearance "D" Small end free play "F"		59.95~60.00 mm (2.360~2.362 in) 0.03 mm (0.0012 in) 0.25~0.75 mm (0.010~0.030 in) 0.4~1.0 mm (0.016~0.039 in)	... 0.05 mm (0.0020 in) ... 2.0 mm (0.08 in)
Clutch:			
Friction plate thickness	2.9~3.1 mm (0.114~0.122 in)		2.8 mm (0.110 in)
Quantity	8		...
Clutch plate thickness	1.5~1.7 mm (0.059~0.067 in)		...
Quantity	7		...
Warp limit	...		0.2 mm (0.008 in)
Clutch spring free length	50.0 mm (1.969 in)		48.0 mm (1.890 in)
Quantity	6		...

MAINTENANCE SPECIFICATIONS

SPEC



Item	Standard			Limit
Clutch housing thrust clearance	0.17~0.23 mm (0.007~0.009 in)			...
Clutch housing radial clearance	0.030~0.055 mm (0.001~0.002 in)			...
Clutch release method	Inner push, cam push			...
Transmission:				
Main axle deflection limit	...			0.01 mm (0.0004 in)
Drive axle deflection limit	...			0.01 mm (0.0004 in)
Shifter:				
Shifting type	Cam drum and guide bar			...
Guide bar bending limit	...			0.05 mm (0.0020 in)
Kick starter type:	Kick and ratchet type			...
Air filter oil grade (oiled filter):	Foam-air-filter oil or equivalent oil			...
Carburetor:	USA, CDN	EUROPE	AUS, NZ, ZA	
Type/Manufacturer	PWK38S/ KEIHIN	←	←	...
I.D. mark	1P89 60	1P86 40	1P87 50	...
Main jet (M.J.)	#178	#180	#178	...
Main air jet (M.A.J.)	#200	←	←	...
Jet needle-clip position (J.N.)	N3EW-2	N3EW-3	N3EW-2	...
Main nozzle (N.J.)	ø2.9	←	←	...
Cutaway (C.A.)	#7	←	←	...
Pilot jet (P.J.)	#50	#52	#50	...
Pilot air screw (P.A.S.)	1	2-1/4	1-1/4	...
(for reference only)				
Valve seat size (V.S.)	ø3.8 mm (0.15 in)	←	←	...
Starter jet (G.S.)	#85	←	←	...
Power jet (P.W.J.)	#50	←	←	...
Float arm height (F.H.)	5.5~7.5 mm (0.22~0.30 in)	←	←	...
Reed valve:				
Thickness*	0.42 mm (0.017 in)			...
Valve stopper height	10.3~10.7 mm (0.406~0.421 in)			...
Valve bending limit	...			0.2 mm (0.008 in)
Cooling:				
Radiator core size:				
Width	107.8 mm (4.24 in)			...
Height	240 mm (9.45 in)			...
Thickness	32 mm (1.26 in)			...
Radiator cap opening pressure	95~125 kPa (0.95~1.25 kg/cm ² , 13.5~17.8 psi)			...
Radiator capacity (total)	0.63 L (0.55 Imp qt, 0.67 US qt)			...
Water pump:				
Type	Single-suction centrifugal pump			...

MAINTENANCE SPECIFICATIONS

SPEC



Part to be tightened	Thread size	Q'ty	Tightening torque		
			Nm	m•kg	ft•lb
Spark plug	M14S × 1.25	1	20	2.0	14
Cylinder head (nut)	M 8 × 1.25	6	25	2.5	18
(stud)	M 8 × 1.25	6	13	1.3	9.4
Cylinder (nut)	M10 × 1.25	4	42	4.2	30
(stud)	M10 × 1.25	4	13	1.3	9.4
Power valve :					
Holder	M 5 × 0.8	2	6	0.6	4.3
Link rod	M 5 × 0.8	2	6	0.6	4.3
Push rod	M 5 × 0.8	1	5	0.5	3.6
Thrust plate	M 5 × 0.8	1	6	0.6	4.3
Side holder	M 5 × 0.8	4	4	0.4	2.9
Link lever	M 4 × 0.7	1	4	0.4	2.9
Pulley	M 4 × 0.7	2	4	0.4	2.9
Cover	M 5 × 0.8	4	4	0.4	2.9
Governor fork	M 4 × 0.7	2	5	0.5	3.6
Housing	M 5 × 0.8	4	5	0.5	3.6
Impeller	M 8 × 1.25	1	14	1.4	10
Water pump housing cover	M 6 × 1.0	4	10	1.0	7.2
Coolant drain bolt	M 6 × 1.0	1	10	1.0	7.2
Radiator	M 6 × 1.0	6	10	1.0	7.2
Radiator panel	M 6 × 1.0	2	10	1.0	7.2
Radiator hose clamp	M 6 × 1.0	8	2	0.2	1.4
Air filter element	M 6 × 1.0	1	2	0.2	1.4
Carburetor joint	M 6 × 1.0	5	10	1.0	7.2
△ Air filter case	M 6 × 1.0	4	8	0.8	5.8
Air filter guide clamp	M 5 × 0.8	1	1	0.1	0.7
Reed valve	M 3 × 0.5	4	1	0.1	0.7
Throttle cable adjust bolt and locknut	M 8 × 1.25	1	7	0.7	5.1
Throttle cable	M 6 × 0.75	1	4	0.4	2.9
△ Exhaust pipe (front)	M 6 × 1.0	1	14	1.4	10
△ Exhaust pipe (rear)	M 6 × 1.0	1	12	1.2	8.7
△ Exhaust pipe stay (front)	M 8 × 1.25	1	25	2.5	18
△ Exhaust pipe stay (rear)	M 6 × 1.0	1	12	1.2	8.7
Silencer:					
△ Silencer and fram	M 6 × 1.0	2	12	1.2	8.7
Fiber (For USA and CDN)	M 6 × 1.0	2	10	1.0	7.2
Fiber (Except for USA and CDN)	M 6 × 1.0	4	10	1.0	7.2
Crankcase	M 6 × 1.0	11	14	1.4	10
Crankcase cover (left)	M 6 × 1.0	5	5	0.5	3.6
Chain cover	M 6 × 1.0	2	5	0.5	3.6
Crankcase cover (right)	M 6 × 1.0	9	10	1.0	7.2
Bearing plate cover (drive axle left)	M 6 × 1.0	2	10	1.0	7.2
Bearing plate cover (main axle right)	M 6 × 1.0	2	10	1.0	7.2
Holder	M 6 × 1.0	2	10	1.0	7.2
Oil drain bolt	M12 × 1.5	1	23	2.3	17
Oil check bolt	M 6 × 1.0	1	10	1.0	7.2

MAINTENANCE SPECIFICATIONS

SPEC



Part to be tightened	Thread size	Q'ty	Tightening torque		
			Nm	m•kg	ft•lb
Neutral switch lead holder (Except for USA and CDN)	M 6 × 1.0	1	14	1.4	10
Kick starter	M 8 × 1.25	1	30	3.0	22
Ratchet wheel stopper	M 6 × 1.0	2	10	1.0	7.2
Clutch cover	M 6 × 1.0	6	10	1.0	7.2
Primary drive gear	M10 × 1.25	1	55	5.5	40
Clutch boss	M20 × 1.0	1	75	7.5	54
Clutch spring	M 6 × 1.0	6	10	1.0	7.2
Clutch cable adjust bolt and locknut	M 6 × 0.75	1	4	0.4	2.9
Push lever axle	M 5 × 0.8	1	6	0.6	4.3
Drive sprocket	M20 × 1.0	1	75	7.5	54
Shift guide	M 6 × 1.0	2	10	1.0	7.2
Stopper lever	M 6 × 1.0	1	10	1.0	7.2
Torsion spring (shift shaft) stopper bolt	M 8 × 1.25	1	22	2.2	16
Segment	M 8 × 1.25	1	30	3.0	22
Bearing plate cover (shift cam right)	M 6 × 1.0	2	10	1.0	7.2
Shift pedal	M 6 × 1.0	1	10	1.0	7.2

NOTE: _____

△ - marked portion shall be checked for torque tightening after break-in or before each race.

MAINTENANCE SPECIFICATIONS

SPEC



EC212201

CHASSIS

Item	Standard		Limit
Steering system: Steering bearing type	Taper roller bearing		...
Front suspension:	USA, CDN, ZA, AUS, NZ	EUROPE	
Front fork travel	300 mm (11.8 in)	←	...
Fork spring free length	454 mm (17.9 in)	←	449 mm (17.7 in)
Spring rate, STD	K=4.2 N/mm (0.428 kg/mm, 24.0 lb/in)	←	...
Optional spring	Yes	←	...
Oil capacity	527 cm ³ (18.6 Imp oz, 17.8 US oz)	532 cm ³ (18.7 Imp oz, 18.0 US oz)	...
Oil grade	Suspension oil "S1"	←	...
Inner tube outer diameter	48 mm (1.89 in)	←	...
Front fork top end	Zero mm (Zero in)	←	...
Rear suspension:	USA, CDN, ZA, AUS, NZ	EUROPE	
Shock absorber travel	131.5 mm (5.18 in)	←	...
Spring free length	Approx. 265 mm (10.43 in)	←	...
Fitting length			
One I.D. mark	253 mm (9.96 in)	252 mm (9.92 in)	...
Two I.D. marks	259 mm (10.20 in)	258 mm (10.16 in)	...
Three I.D. marks	250.5 mm (9.86 in)	249.5 mm (9.82 in)	...
<Min.~Max.>			
One I.D. mark	245.5 ~ 263.5 mm (9.67 ~ 10.37 in)	←	...
Two I.D. marks	251.5 ~ 269.5 mm (9.90 ~ 10.61 in)	←	...
Three I.D. marks	243.0 ~ 261.0 mm (9.57 ~ 10.28 in)	←	...
Spring rate, STD	K=48.0 N/mm (4.90 kg/mm, 274.4 lb/in)	←	...
Optional spring	Yes	←	...
Enclosed gas pressure	1,000 kPa (10 kg/cm ² , 142 psi)	←	...
Swingarm: Swingarm free play limit			
End	...		1.0 mm (0.04 in)
Side clearance	...		0.2~0.9 mm (0.008~0.035 in)

MAINTENANCE SPECIFICATIONS

SPEC



Item	Standard	Limit
Wheel: Front wheel type Rear wheel type Front rim size/Material Rear rim size/Material Rim runout limit: Radial Lateral	Spoke wheel Spoke wheel 21 × 1.60/Aluminum 19 × 2.15/Aluminum 2.0 mm (0.08 in) 2.0 mm (0.08 in)
Drive chain Type/Manufacturer Number of links Chain slack Chain length (15 links)	DID520DMA2 SDH/DAIDO 113 links + joint 48~58 mm (1.9~2.3 in) 242.9 mm (9.563 in)
Front disc brake: Disc outside dia. × Thickness Pad thickness Master cylinder inside dia. Caliper cylinder inside dia. Brake fluid type	250 × 3.0 mm (9.84 × 0.12 in) 4.4 mm (0.17 in) 11.0 mm (0.433 in) 27.0 mm (1.063 in) × 2 DOT #4	250 × 2.5 mm (9.84 × 0.10 in) 1.0 mm (0.04 in)
Rear disc brake: Disc outside dia. × Thickness Deflection limit Pad thickness Master cylinder inside dia. Caliper cylinder inside dia. Brake fluid type	245 × 4.0 mm (9.65 × 0.16 in) ... 6.4 mm (0.25 in) 11.0 mm (0.433 in) 25.4 mm (1.000 in) DOT #4	245 × 3.5 mm (9.65 × 0.14 in) 0.15 mm (0.006 in) 1.0 mm (0.04 in)
Brake lever & brake pedal: Brake lever position Brake pedal height (vertical height above footrest top) Clutch lever free play (lever end) Throttle grip free play	95 mm (3.74 in) Zero mm (Zero in) 8~13 mm (0.31~0.51 in) 3~5 mm (0.12~0.20 in)

MAINTENANCE SPECIFICATIONS

SPEC



Part to be tightened	Thread size	Q'ty	Tightening torque		
			Nm	m•kg	ft•lb
△ Handle crown and outer tube	M 8 × 1.25	4	21	2.1	15
△ Under bracket and outer tube	M 8 × 1.25	4	21	2.1	15
△ Handle crown and steering shaft	M24 × 1.0	1	145	14.5	105
△ Handlebar holder (upper)	M 8 × 1.25	4	28	2.8	20
△ Handlebar holder (lower)	M12 × 1.25	2	40	4.0	29
△ Steering ring nut	M28 × 1.0	1	Refer to NOTE.		
Front fork and damper assembly	M51 × 1.5	2	30	3.0	22
Front fork and adjuster	M22 × 1.25	2	55	5.5	40
Damper assembly and base valve	M42 × 1.5	2	29	2.9	21
Adjuster and damper assembly	M12 × 1.25	2	29	2.9	21
Bleed screw (front fork) and base valve	M 5 × 0.8	2	1	0.1	0.7
△ Front fork and protector	M 6 × 1.0	6	7	0.7	5.1
△ Protector and brake hose holder	M 6 × 1.0	2	7	0.7	5.1
Throttle cable cap	M 4 × 0.7	2	1	0.1	0.7
Grip cap upper and lower	M 6 × 1.0	2	4	0.4	2.9
Clutch lever (nut)	M 6 × 1.0	1	4	0.4	2.9
Clutch lever holder	M 5 × 0.8	2	4	0.4	2.9
△ Front brake master cylinder and bracket	M 6 × 1.0	2	9	0.9	6.5
Front brake master cylinder cap	M 4 × 0.7	2	2	0.2	1.4
Brake lever mounting (bolt)	M 6 × 1.0	1	6	0.6	4.3
Brake lever mounting (nut)	M 6 × 1.0	1	6	0.6	4.3
Brake lever position locknut	M 6 × 1.0	1	5	0.5	3.6
△ Cable guide (front brake hose) and under bracket	M 6 × 1.0	1	4	0.4	2.9
△ Front brake hose union bolt (master cylinder)	M10 × 1.25	1	30	3.0	22
△ Front brake hose union bolt (caliper)	M10 × 1.25	1	30	3.0	22
△ Front brake caliper and front fork	M 8 × 1.25	2	23	2.3	17
△ Front brake caliper and brake hose holder	M 6 × 1.0	1	10	1.0	7.2
Brake caliper (front and rear) and pad pin plug	M10 × 1.0	2	3	0.3	2.2
△ Brake caliper (front and rear) and pad pin	M10 × 1.0	2	18	1.8	13
△ Brake caliper (front and rear) and bleed screw	M 8 × 1.25	2	6	0.6	4.3
△ Front wheel axle and nut	M16 × 1.5	1	105	10.5	75
△ Front wheel axle holder	M 8 × 1.25	4	21	2.1	15
△ Front brake disc and wheel hub	M 6 × 1.0	6	12	1.2	8.7
△ Rear brake disc and wheel hub	M 6 × 1.0	6	14	1.4	10
△ Footrest bracket and frame	M10 × 1.25	4	55	5.5	40
△ Brake pedal mounting	M 8 × 1.25	1	26	2.6	19
△ Rear brake master cylinder and frame	M 6 × 1.0	2	10	1.0	7.2

NOTE: _____

1. First, tighten the ring nut approximately 38 Nm (3.8 m•kg, 27 ft•lb) by using the ring nut wrench, then loosen the ring nut one turn.
2. Retighten the ring nut 7 Nm (0.7 m•kg, 5.1 ft•lb).

MAINTENANCE SPECIFICATIONS

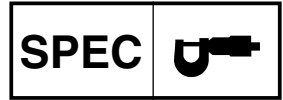
SPEC



Part to be tightened	Thread size	Q'ty	Tightening torque		
			Nm	m•kg	ft•lb
Rear brake master cylinder cap	M 4 × 0.7	2	2	0.2	1.4
△ Rear brake hose union bolt (caliper)	M10 × 1.25	1	30	3.0	22
△ Rear brake hose union bolt (master cylinder)	M10 × 1.25	1	30	3.0	22
△ Rear wheel axle and nut	M20 × 1.5	1	125	12.5	90
△ Driven sprocket and wheel hub	M 8 × 1.25	6	42	4.2	30
△ Nipple (spoke)	–	72	3	0.3	2.2
△ Disc cover and rear brake caliper	M 6 × 1.0	2	10	1.0	7.2
△ Protector and rear brake caliper	M 6 × 1.0	2	7	0.7	5.1
Chain puller adjust bolt and locknut	M 8 × 1.25	2	19	1.9	13
Engine mounting:					
△ Engine bracket and frame	M 8 × 1.25	2	34	3.4	24
△ Engine and frame (front)	M10 × 1.25	1	64	6.4	46
△ Engine bracket and engine	M10 × 1.25	1	64	6.4	46
△ Engine and frame (lower)	M10 × 1.25	1	64	6.4	46
△ Pivot shaft and nut	M16 × 1.5	1	85	8.5	61
△ Relay arm and swingarm	M14 × 1.5	1	70	7.0	50
△ Relay arm and connecting rod	M14 × 1.5	1	80	8.0	58
△ Connecting rod and frame	M14 × 1.5	1	80	8.0	58
△ Rear shock absorber and frame	M10 × 1.25	1	56	5.6	40
△ Rear shock absorber and relay arm	M10 × 1.25	1	53	5.3	38
△ Rear frame and frame (upper)	M 8 × 1.25	1	32	3.2	23
△ Rear frame and frame (lower)	M 8 × 1.25	2	29	2.9	21
△ Swingarm and brake hose holder	M 5 × 0.8	4	2	0.2	1.4
Swingarm and patch	M 4 × 0.7	4	2	0.2	1.4
Drive chain tensioner mounting	M 8 × 1.25	2	16	1.6	11
Chain support and swingarm	M 6 × 1.0	3	7	0.7	5.1
Seal guard and swingarm	M 5 × 0.8	4	6	0.6	4.3
Cable guide and frame	M 5 × 0.8	2	4	0.4	2.9
△ Fuel tank mounting boss and frame	M10 × 1.25	2	20	2.0	14
△ Fuel tank mounting	M 6 × 1.0	2	10	1.0	7.2
△ Fuel tank and fuel cock	M 6 × 1.0	2	4	0.4	2.9
Fuel tank and seat set bracket	M 6 × 1.0	1	7	0.7	5.1
Fuel tank and hooking screw (fitting band)	M 6 × 1.0	1	7	0.7	5.1
Fuel tank and fuel tank bracket	M 6 × 1.0	4	7	0.7	5.1
Seat mounting	M 8 × 1.25	2	19	1.9	13
△ Side cover mounting	M 6 × 1.0	2	7	0.7	5.1
△ Air scoop and fuel tank	M 6 × 1.0	4	7	0.7	5.1
△ Air scoop and panel	M 6 × 1.0	2	6	0.6	4.3
△ Front fender mounting	M 6 × 1.0	4	7	0.7	5.1
△ Rear fender mounting (front)	M 6 × 1.0	2	7	0.7	5.1
△ Rear fender mounting (rear)	M 6 × 1.0	2	12	1.2	8.7
△ Number plate	M 6 × 1.0	1	7	0.7	5.1

NOTE: _____

△ - marked portion shall be checked for torque tightening after break-in or before each race.



MEMO

MAINTENANCE SPECIFICATIONS

SPEC



EC212300

ELECTRICAL

Item	Standard	Limit
Ignition system: Ignition timing (B.T.D.C.)	0.18 mm (0.007 in)	...
Advancer type	Electrical	...
CDI:		
Magneto-model (stator)/Manufacturer	5CU-20/YAMAHA	...
Source coil 1 resistance (color)	720~1,080 Ω at 20°C (68°F) (Black-Black/Red)	...
Source coil 2 resistance (color)	44~66 Ω at 20°C (68°F) (Green/Blue-Green/White)	...
Pickup coil resistance (color)	248~372 Ω at 20°C (68°F) (White/Blue-White/Red)	...
CDI unit-model/Manufacturer	1P8-00/YAMAHA	...
Ignition coil:		
Model/Manufacturer	1P8-00/YAMAHA	...
Minimum spark gap	6 mm (0.24 in)	...
Primary winding resistance	0.20~0.30 Ω at 20°C (68°F)	...
Secondary winding resistance	9.5~14.3 kΩ at 20°C (68°F)	...
Spark plug cap: Resistance	4~6 kΩ at 20°C (68°F)	...

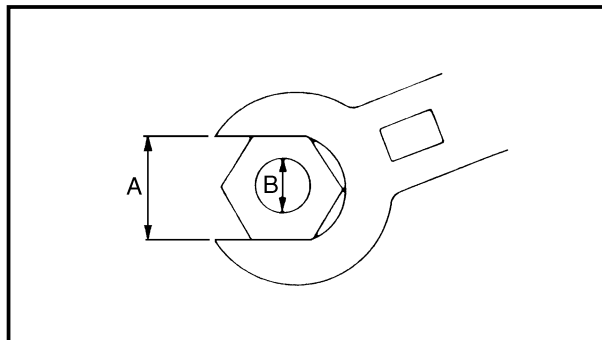
Part to be tightened	Thread size	Q'ty	Tightening torque		
			Nm	m•kg	ft•lb
Stator	M 6 × 1.0	3	7	0.7	5.1
Rotor	M12 × 1.25	1	56	5.6	40
Ignition coil	M 6 × 1.0	2	7	0.7	5.1
Neutral switch (Except for USA and CDN)	M 5 × 0.8	2	4	0.4	2.9



EC220001

GENERAL TORQUE SPECIFICATIONS

This chart specifies torque for standard fasteners with standard I.S.O. pitch threads. Torque specifications for special components or assemblies are included in the applicable sections of this book. To avoid warpage, tighten multi-fastener assemblies in a crisscross fashion, in progressive stages, until full torque is reached. Unless otherwise specified, torque specifications call for clean, dry threads. Components should be at room temperature.



A: Distance across flats

B: Outside thread diameter

A (Nut)	B (Bolt)	TORQUE SPECIFICATION		
		Nm	m•kg	ft•lb
10 mm	6 mm	6	0.6	4.3
12 mm	8 mm	15	1.5	11
14 mm	10 mm	30	3.0	22
17 mm	12 mm	55	5.5	40
19 mm	14 mm	85	8.5	61
22 mm	16 mm	130	13	94

EC230000

DEFINITION OF UNITS

Unit	Read	Definition	Measure
mm	millimeter	10^{-3} meter	Length
cm	centimeter	10^{-2} meter	Length
kg	kilogram	10^3 gram	Weight
N	Newton	$1 \text{ kg} \times \text{m/sec}^2$	Force
Nm	Newton meter	$\text{N} \times \text{m}$	Torque
m•kg	Meter kilogrma	$\text{m} \times \text{kg}$	Torque
Pa	Pascal	N/m^2	Pressure
N/mm	Newton per millimeter	N/mm	Spring rate
L	Liter	—	Volume or capacity
cm ³	Cubic centimeter	—	Volume or capacity
r/min	Revolution per minute	—	Engine speed



**CARACTERISTIQUES
CARACTERISTIQUES GENERALES**

Nom de modèle:	YZ250W1 (USA, CDN) YZ250 (EUROPE, ZA) YZ250W (AUS, NZ)	
Numéro de code de modèle:	1P89 (USA, CDN) 1P8A (EUROPE) 1P8C (AUS, NZ, ZA)	
Dimensions:	USA, AUS, NZ, ZA	EUROPE, CDN
Longueur hors-tout	2.178 mm (85,7 in)	2.184 mm (86,0 in)
Largeur hors-tout	827 mm (32,6 in)	←
Hauteur hors-tout	1.306 mm (51,4 in)	1.309 mm (51,5 in)
Hauteur de la selle	994 mm (39,1 in)	997 mm (39,3 in)
Empattement	1.481 mm (58,3 in)	←
Garde au sol minimale	382 mm (15,0 in)	385 mm (15,2 in)
Poids à vide: Sans huile ni carburant	96,0 kg (211,6 lb)	
Moteur: Type de moteur Dispositions de cylindres Cylindrée Alésage × course Taux de compression Système de démarrage	2-temps, essence, refroidissement liquide Monocylindre, incliné 249 cm ³ (8,76 Imp oz, 8,42 US oz) 66,4 × 72 mm (2,614 × 2,835 in) 9,2~10,9 : 1 (Pour USA et CDN) 8,9~10,6 : 1 (Pour EUROPE, AUS, NZ et ZA) Démarreur au pied	
Système de graissage:	Mélange (30 : 1)(Yamalube 2-R)	
Type ou grade d'huile (2-temps): Huile de transmission Vidange périodique Quantité totale	Huile Yamalube 4 (10W-30) ou huile moteur SAE 10W-30 type SE 0,75 L (0,66 Imp qt, 0,79 US qt) 0,80 L (0,70 Imp qt, 0,85 US qt)	
Capacité de liquide de refroidissement (Toutes les tuyauteries comprises):	1,20 L (1,06 Imp qt, 1,27 US qt)	
Filtre à air:	Elément type humide	
Essence: Type Capacité du réservoir	Essence super sans plomb d'un indice d'octane recherche de 95 ou plus uniquement 8,0 L (1,76 Imp gal, 2,11 US gal)	

CARACTERISTIQUES GENERALES

SPEC


Carburateur: Type/fabricant	PWK38S/KEIHIN	
Bougie: Type/fabricant Ecartement des électrodes	BR8EG/NGK (type à résistance) 0,5~0,6 mm (0,020~0,024 in)	
Type d'embrayage:	Humide, multi-disques	
Transmission: Système de réduction primaire Taux de réduction primaire Système de réduction secondaire Taux de réduction secondaire Type de boîte de vitesse Commande Taux de réduction: 1ére 2e 3e 4e 5e	Engrenage 63/21 (3,000) Entraînement par chaîne 50/14 (3,571) Prise constante, 5-rapport Au pied gauche 27/14 (1,929) 23/15 (1,533) 23/18 (1,278) 24/22 (1,091) 20/21 (0,952)	
Partie cycle:	USA, ZA, AUS, NZ	EUROPE, CDN
Type de cadre	Simple berceau dé dédoublé	←
Angle de chasse	26,9°	27,1°
Chasse	115 mm (4,53 in)	118 mm (4,65 in)
Pneu: Type de pneu Taille de pneu (avant) Taille de pneu (arrière) Pression de pneu (avant et arrière)	Avec chambre à air 80/100-21 51M 110/90-19 62M 100 kPa (1,0 kgf/cm ² , 15 psi)	
Freins: Type de frein avant Commande Type de frein arrière Commande	Frein à simple disque Commande à la main droit Frein à simple disque Commande au pied droit	
Suspension: Suspension avant Suspension arrière	Fourche télescopique Bras oscillant (monocross de type biellette)	
Amortisseurs: Amortisseur avant Amortisseur arrière	Ressort hélicoïdal/amortisseur huile Ressort hélicoïdal/amortisseur huile à gaz-huile	
Debattement: Roue avant Roue arrière	300 mm (11,8 in) 315 mm (12,4 in)	
Partie électrique: Système d'allumage	Magnéto CDI	

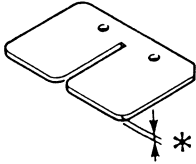


CARACTERISTIQUES D'ENTRETIEN
MOTEUR

Article	Standard		Limite
Culasse:			
Capacité de la chambre de combustion	USA, CDN 21,0 cm ³ (0,793 Imp oz, 0,710 US oz)	EUROPE, AUS, NZ, ZA 21,5 cm ³ (0,757 Imp oz, 0,727 US oz)	...
Limite de déformation	0,03 mm (0,0012 in)
Cylindre:			
Alésage	66,400~66,414 mm (2,6142~2,6147 in)		66,5 mm (2,618 in)
Limite de conicité	...		0,05 mm (0,0020 in)
Limite dévalisation	...		0,01 mm (0,0004 in)
Piston:			
Taille de piston/ Point de mesure* Jeu de piston		66,352~66,367 mm (2,6120~2,6129 in)	...
		17,5 mm (0,69 in)	...
		0,045~0,050 mm (0,0018~0,0020 in)	0,1 mm (0,004 in)
Décalage de trou d'axe de piston		1,5 mm (0,059 in)/côte EC	...
Axe de piston:			
Diamètre extérieur d'axe de piston	17,995~18,000 mm (0,7085~0,7087 in)		17,975 mm (0,7077 in)
Segment:			
Forme du segment en coupe		Plat B=1,0 mm (0,039 in) T=2,55 mm (0,100 in)	...
Ecartement des becs (monté)		0,40~0,55 mm (0,016~0,022 in)	0,95 mm (0,037 in)
Jeu latéral (monté) : 1ère : 2e		0,030~0,065 mm (0,0012~0,0026 in) 0,030~0,065 mm (0,0012~0,0026 in)	0,1 mm (0,004 in) 0,1 mm (0,004 in)
Vilebrequin:			
Largeur du vilebrequin "A" Limite de déflexion "C" Jeu latéral de la tête de bielle "D" Déflexion de pied de bielle "F"		59,95~60,00 mm (2,360~2,362 in)	...
		0,03 mm (0,0012 in)	0,05 mm (0,0020 in)
		0,25~0,75 mm (0,010~0,030 in)	...
		0,4~1,0 mm (0,016~0,039 in)	2,0 mm (0,08 in)
Embrayage:			
Epaisseur de disque de friction Quantité	2,9~3,1 mm (0,114~0,122 in) 8		2,8 mm (0,110 in) ...
Epaisseur de disque d'embrayage Quantité	1,5~1,7 mm (0,059~0,067 in) 7	
Limite de déformation	...		0,2 mm (0,008 in)
Ressort d'embrayage-longueur libre: Quantité	50,0 mm (1,969 in) 6		48,0 mm (1,890 in) ...

CARACTERISTIQUES D'ENTRETIEN

SPEC


Article	Standard			Limite
Jeu de cloche d'embrayage pousser Jeu radial de cloche d'embrayage	0,17~0,23 mm (0,007~0,009 in) 0,030~0,055 mm (0,001~0,002 in)		
Méthode de débrayage	Poussée interne, poussée par came			...
Boîte de vitesses: Limite de déformation d'arbre primaire Limite de déformation d'arbre secondaire			0,01 mm (0,0004 in) 0,01 mm (0,0004 in)
Selécuteur: Type de sélecteur Limite de torsion de barre guide	Tambour de came et barre de guidage 0,05 mm (0,0020 in)
Démarrreur:	Type à lanceur et cliquet			...
Grade de l'huile du filtre à air (filtre huile):	Huile de filtre à air en mousse ou huile équivalente			...
Carburateur:	USA, CDN	EUROPE	AUS, NZ, ZA	
Type/fabricant	PWK38S/ KEIHIN	←	←	...
Marque d'identification	1P89 60	1P86 40	1P87 50	...
Gicleur principal (M.J.)	#178	#180	#178	...
Gicleur d'air (M.A.J)	#200	←	←	...
Aiguille (J.N.)	N3EW-2	N3EW-3	N3EW-2	...
Tubulure principal (N.J.)	ø2,9	←	←	...
Echancrure (C.A.)	#7	←	←	...
Gicleur de ralenti (P.J.)	#50	#52	#50	...
Vis d'air de ralenti (P.A.S.) (référence uniquement)	1	2-1/4	1-1/4	...
Taille de siège de pointeau (V.S.)	ø3,8 mm (0,15 in)	←	←	...
Gicleur de démarrage (G.S.)	#85	←	←	...
Gicleur auxiliaire (P.W.J.)	#50	←	←	...
Hauteur de bras de flotteur (F.H.)	5,5~7,5 mm (0,22~0,30 in)	←	←	...
Soupape flexible: Epaisseur* Levée de clapet Limite de torsion			 0,2 mm (0,008 in)
Refroidissement: Taille de la carcasse de radiateur: Largeur Hauteur Epaisseur Pression d'ouverture du bouchon du radiateur Capacité du radiateur (totale) Pompe à eau: Type	107,8 mm (4,24 in) 240 mm (9,45 in) 32 mm (1,26 in) 95~125 kPa (0,95~1,25 kg/cm ² , 13,5~17,8 psi) 0,63 L (0,55 Imp qt, 0,67 US qt) Pompe centrifuge à simple effect		

CARACTERISTIQUES D'ENTRETIEN

SPEC


Pièce à serrer	Taille de filetage	Q'té	Couple de serrage		
			Nm	m•kg	ft•lb
Bougie	M14S × 1,25	1	20	2,0	14
Culasse (écrou)	M 8 × 1,25	6	25	2,5	18
(goujon)	M 8 × 1,25	6	13	1,3	9,4
Cylinder (écrou)	M10 × 1,25	4	42	4,2	30
(goujon)	M10 × 1,25	4	13	1,3	9,4
Clapet de puissance :					
Support	M 5 × 0,8	2	6	0,6	4,3
Tige de raccordement	M 5 × 0,8	2	6	0,6	4,3
Champignon de débrayage	M 5 × 0,8	1	5	0,5	3,6
Plateau de butée	M 5 × 0,8	1	6	0,6	4,3
Béquille latérale	M 5 × 0,8	4	4	0,4	2,9
Levier articulé	M 4 × 0,7	1	4	0,4	2,9
Poulie	M 4 × 0,7	2	4	0,4	2,9
Couvercle	M 5 × 0,8	4	4	0,4	2,9
Fourchette de régulateur	M 4 × 0,7	2	5	0,5	3,6
Boîtier	M 5 × 0,8	4	5	0,5	3,6
Turbine	M 8 × 1,25	1	14	1,4	10
Couvercle de boîtier de pompe à eau	M 6 × 1,0	4	10	1,0	7,2
Boulon de vidange de refroidissement	M 6 × 1,0	1	10	1,0	7,2
Radiateur	M 6 × 1,0	6	10	1,0	7,2
Panneau de radiateur	M 6 × 1,0	2	10	1,0	7,2
Bride de durit de radiateur	M 6 × 1,0	8	2	0,2	1,4
Elément du filtre à air	M 6 × 1,0	1	2	0,2	1,4
Raccord de carburateur	M 6 × 1,0	5	10	1,0	7,2
△ Carter de filtre à air	M 6 × 1,0	4	8	0,8	5,8
Bride de guidage de filtre à air	M 5 × 0,8	1	1	0,1	0,7
Soupape flexible	M 3 × 0,5	4	1	0,1	0,7
Boulon de réglage et contre-écrou de câble d'accélérateur	M 8 × 1,25	1	7	0,7	5,1
Câble d'accélérateur	M 6 × 0,75	1	4	0,4	2,9
△ Tuyau d'échappement (avant)	M 6 × 1,0	1	14	1,4	10
△ Tuyau d'échappement (arrière)	M 6 × 1,0	1	12	1,2	8,7
△ Support de tuyau d'échappement (avant)	M 8 × 1,25	1	25	2,5	18
△ Support de tuyau d'échappement (arrière)	M 6 × 1,0	1	12	1,2	8,7
Silencieux:					
△ Silencieux et cadre	M 6 × 1,0	2	12	1,2	8,7
Fibre (Pour USA et CDN)	M 6 × 1,0	2	10	1,0	7,2
Fibre (Excepté pour USA et CDN)	M 6 × 1,0	4	10	1,0	7,2
Carter	M 6 × 1,0	11	14	1,4	10
Couvercle de carter (gauche)	M 6 × 1,0	5	5	0,5	3,6
Couvercle de chaîne	M 6 × 1,0	2	5	0,5	3,6
Couvercle de carter (droit)	M 6 × 1,0	9	10	1,0	7,2
Couvercle de plateau de roulement (Arbre d'entraînement gauche)	M 6 × 1,0	2	10	1,0	7,2
Couvercle de plateau de roulement (Arbre principal droit)	M 6 × 1,0	2	10	1,0	7,2
Support	M 6 × 1,0	2	10	1,0	7,2
Boulon de vidange d'huile	M12 × 1,5	1	23	2,3	17
Boulon de contrôle d'huile	M 6 × 1,0	1	10	1,0	7,2

CARACTERISTIQUES D'ENTRETIEN

SPEC


Pièce à serrer	Taille de filetage	Q'té	Couple de serrage		
			Nm	m•kg	ft•lb
Support du fil du contacteur de point mort (Excepté pour USA et CDN)	M 6 × 1,0	1	14	1,4	10
Kick starter	M 8 × 1,25	1	30	3,0	22
Butée de roue à cliquet	M 6 × 1,0	2	10	1,0	7,2
Couvercle d'embrayage	M 6 × 1,0	6	10	1,0	7,2
Pignon primaire	M10 × 1,25	1	55	5,5	40
Noix d'embrayage	M20 × 1,0	1	75	7,5	54
Ressort d'embrayage	M 6 × 1,0	6	10	1,0	7,2
Boulon de réglage et contre-écrou de câble d'embrayage	M 6 × 0,75	1	4	0,4	2,9
Axe de levier de poussé	M 5 × 0,8	1	6	0,6	4,3
Pignon de chaîne	M20 × 1,0	1	75	7,5	54
Guide de sélecteur	M 6 × 1,0	2	10	1,0	7,2
Levier de butée	M 6 × 1,0	1	10	1,0	7,2
Ressort de torsion (arbre de sélecteur) Boulon de butée	M 8 × 1,25	1	22	2,2	16
Segment	M 8 × 1,25	1	30	3,0	22
Couvercle de plateau de roulement (Came d'inverseur droit)	M 6 × 1,0	2	10	1,0	7,2
Pédale de sélecteur	M 6 × 1,0	1	10	1,0	7,2

N.B.:

Le couple de serrage des parties marquées Δ doit être vérifié après le rodage ou avant chaque course.



PARTIE-CYCLE

Article	Standard		Limite
Direction: Type de roulement de direction	Roulement à rouleaux conique		...
Suspension avant:	USA, CDN, ZA, AUS, NZ	EUROPE	
Débattement de fourche avant	300 mm (11,8 in)	←	...
Longueur libre de ressort de fourche	454 mm (17,9 in)	←	449 mm (17,7 in)
Course de ressort, STD	K=4,2 N/mm (0,428 kg/mm, 24,0 lb/in)	←	...
Ressort optionnel	Oui	←	...
Quantité d'huile	527 cm ³ (18,6 Imp oz, 17,8 US oz)	532 cm ³ (18,7 Imp oz, 18,0 US oz)	...
Grade d'huile	Huile de suspension "S1"	←	...
Diamètre extérieur de tube interne	48 mm (1,89 in)	←	...
Extrémité supérieure de fourche avant	Zéro mm (Zéro in)	←	...
Suspension arrière:	USA, CDN, ZA, AUS, NZ	EUROPE	
Débattement d'amortisseur	131,5 mm (5,18 in)	←	...
Longueur de ressort libre	Approx. 265 mm (10,43 in)	←	...
Longueur de raccord			
Une marque d'identification	253 mm (9,96 in)	252 mm (9,92 in)	...
Deux marques d'identification	259 mm (10,20 in)	258 mm (10,16 in)	...
Trois marques d'identification	250,5 mm (9,86 in)	249,5 mm (9,82 in)	...
<min.~max.>			
Une marque d'identification	245,5 ~ 263,5 mm (9,67 ~ 10,37 in)	←	...
Deux marques d'identification	251,5 ~ 269,5 mm (9,90 ~ 10,61 in)	←	...
Trois marques d'identification	243,0 ~ 261,0 mm (9,57 ~ 10,28 in)	←	...
Course de ressort, STD	K=48,0 N/mm (4,90 kg/mm, 274,4 lb/in)	←	...
Ressort optionnel	Oui	←	...
Pression de gas enfermé	1.000 kPa (10 kg/cm ² , 142 psi)	←	...
Bras oscillant:			
Limite de jeu de bras oscillatnt			1,0 mm (0,04 in)
Extrémité	...		0,2~0,9 mm
Latéral	...		(0,008~0,035 in)

CARACTERISTIQUES D'ENTRETIEN

SPEC


Article	Standard	Limite
Roue: Type de roue avant Type de roue arrière Taille/matériau de jante avant Taille/matériau de jante arrière Limite de voile de jante: Radial Latéral	Roue à rayons Roue à rayons 21 × 1,60/Aluminum 19 × 2,15/Aluminum 2,0 mm (0,08 in) 2,0 mm (0,08 in)
Chaîne de transmission: Type/fabricant Nombre de maillons Flèche de la chaîne Longueur de chaîne (15 maillons)	DID520DMA2 SDH/DAIDO 113 maillons + attache 48~58 mm (1,9~2,3 in) 242,9 mm (9,563 in)
Frein à disque avant: Dia. extérieur × épaisseur Epaisseur de plaquette Dia. intérieur de maître-cylindre Dia. intérieur de cylindre d'etrier Type de liquide de frein	250 × 3,0 mm (9,84 × 0,12 in) 4,4 mm (0,17 in) 11,0 mm (0,433 in) 27,0 mm (1,063 in) × 2 DOT #4	250 × 2,5 mm (9,84 × 0,10 in) 1,0 mm (0,04 in)
Frein à disque arrière: Dia. extérieur × épaisseur Limite de flèche Epaisseur de plaquette Dia. intérieur de maître-cylindre Dia. intérieur de cylindre d'etrier Type de liquide de frein	245 × 4,0 mm (9,65 × 0,16 in) ... 6,4 mm (0,25 in) 11,0 mm (0,433 in) 25,4 mm (1,000 in) DOT #4	245 × 3,5 mm (9,65 × 0,14 in) 0,15 mm (0,006 in) 1,0 mm (0,04 in)
Levier de frein & pédale de frein: Position du levier de frein Hauteur de la pédale de frein (hauteur au-dessus du haut du repose-pied) Jeu de levier d'embrayage (côté levier) Jeu à la poignée d'accélération	95 mm (3,74 in) Zéro mm (Zéro in) 8~13 mm (0,31~0,51 in) 3~5 mm (0,12~0,20 in)



Pièce à serrer	Taille de filetage	Q'té	Couple de serrage		
			Nm	m•kg	ft•lb
△ Couronne de guidon et tube externe	M 8 × 1,25	4	21	2,1	15
△ Etrier inférieur et tube externe	M 8 × 1,25	4	21	2,1	15
△ Couronne de guidon et colonne de direction	M24 × 1,0	1	145	14,5	105
△ Support de guidon (supérieur)	M 8 × 1,25	4	28	2,8	20
△ Support de guidon (inférieur)	M12 × 1,25	2	40	4,0	29
△ Ecrou annulaire de direction	M28 × 1,0	1	Se reporter à N.B.		
Fourche et amortisseur complet	M51 × 1,5	2	30	3,0	22
Fourche et ajusteur	M22 × 1,25	2	55	5,5	40
Amortisseur complet et valve de base	M42 × 1,5	2	29	2,9	21
Ajusteur et amortisseur complet	M12 × 1,25	2	29	2,9	21
Vis de purge (fourche) et valve de base	M 5 × 0,8	2	1	0,1	0,7
△ Fourche avant et protecteur	M 6 × 1,0	6	7	0,7	5,1
△ Protecteur et support de tuyau de frein	M 6 × 1,0	2	7	0,7	5,1
Capuchon du câble d'accélérateur	M 4 × 0,7	2	1	0,1	0,7
Capuchon de poignée supérieur et inférieur	M 6 × 1,0	2	4	0,4	2,9
Levier d'embrayage (écrou)	M 6 × 1,0	1	4	0,4	2,9
Support de levier d'embrayage	M 5 × 0,8	2	4	0,4	2,9
△ Maître-cylindre de frein avant et étrier	M 6 × 1,0	2	9	0,9	6,5
Capuchon de maître-cylindre de frein avant	M 4 × 0,7	2	2	0,2	1,4
Levier de frein (boulon)	M 6 × 1,0	1	6	0,6	4,3
Levier de frein (écrou)	M 6 × 1,0	1	6	0,6	4,3
Contre-écrou du réglage de position de levier de frein	M 6 × 1,0	1	5	0,5	3,6
△ Guide de câble (tuyau de frein avant) et étrier inférieur	M 6 × 1,0	1	4	0,4	2,9
△ Boulon d'union de tuyau de frein avant (maître-cylindre)	M10 × 1,25	1	30	3,0	22
△ Boulon d'union de tuyau de frein avant (étrier)	M10 × 1,25	1	30	3,0	22
△ Etrier de frein avant et fourche avant	M 8 × 1,25	2	23	2,3	17
△ Etrier de frein avant et support de tuyau de frein	M 6 × 1,0	1	10	1,0	7,2
Etrier de frein (avant et arrière) et bouchon de goupille de plaquette	M10 × 1,0	2	3	0,3	2,2
△ Etrier de frein (avant et arrière) et goupille de plaquette	M10 × 1,0	2	18	1,8	13
△ Etrier de frein (avant et arrière) et vis de purge	M 8 × 1,25	2	6	0,6	4,3
△ Axe de roue avant et écrou	M16 × 1,5	1	105	10,5	75
△ Support d'axe de roue avant	M 8 × 1,25	4	21	2,1	15
△ Disque de frein avant et moyeu de roue	M 6 × 1,0	6	12	1,2	8,7
△ Disque de frein arrière et moyeu de roue	M 6 × 1,0	6	14	1,4	10
△ Support de repose-pied et cadre	M10 × 1,25	4	55	5,5	40
△ Montage de pédale de frein	M 8 × 1,25	1	26	2,6	19
△ Maître-cylindre de frein arrière et cadre	M 6 × 1,0	2	10	1,0	7,2

N.B.:

1. Serrer d'abord l'écrou annulaire à environ 38 Nm (3,8 m•kg, 27 ft•lb) en utilisant la clé pour écrou annulaire puis le dévisser d'un tour.
2. Resserrer l'écrou annulaire à 7 Nm (0,7 m•kg, 5,1 ft•lb).

CARACTERISTIQUES D'ENTRETIEN

SPEC


Pièce à serrer	Taille de filetage	Q'té	Couple de serrage		
			Nm	m•kg	ft•lb
Coupelle de maître-cylindre de frein arrière	M 4 × 0,7	2	2	0,2	1,4
△ Boulon d'union de tuyau de frein arrière (étrier)	M10 × 1,25	1	30	3,0	22
△ Boulon d'union de tuyau de frein arrière (maître-cylindre)	M10 × 1,25	1	30	3,0	22
△ Axe de roue arrière et écrou	M20 × 1,5	1	125	12,5	90
△ Pignon de menée et moyeu de roue	M 8 × 1,25	6	42	4,2	30
△ Ecrou (rayon)	–	72	3	0,3	2,2
△ Couvercle de disque et etrier de frein arrière	M 6 × 1,0	2	10	1,0	7,2
△ Protecteur et etrier de frein arrière	M 6 × 1,0	2	7	0,7	5,1
Boulon de réglage et contre-écrou du tendeur de chaîne	M 8 × 1,25	2	19	1,9	13
Montage du moteur:					
△ Support du moteur et cadre	M 8 × 1,25	2	34	3,4	24
△ Moteur et cadre (avant)	M10 × 1,25	1	64	6,4	46
△ Support du moteur et moteur	M10 × 1,25	1	64	6,4	46
△ Moteur et cadre (inférieur)	M10 × 1,25	1	64	6,4	46
△ Axe de pivot et écrou	M16 × 1,5	1	85	8,5	61
△ Bras de relais et bras oscillant	M14 × 1,5	1	70	7,0	50
△ Bras de relais et bielle	M14 × 1,5	1	80	8,0	58
△ Bielle et cadre	M14 × 1,5	1	80	8,0	58
△ Amortisseur arrière et cadre	M10 × 1,25	1	56	5,6	40
△ Amortisseur arrière et bras de relais	M10 × 1,25	1	53	5,3	38
△ Cadre arrière et cadre (supérieur)	M 8 × 1,25	1	32	3,2	23
△ Cadre arrière et cadre (inférieur)	M 8 × 1,25	2	29	2,9	21
△ Bras oscillant et support de tuyau de frein	M 5 × 0,8	4	2	0,2	1,4
Bras oscillant et garniture	M 4 × 0,7	4	2	0,2	1,4
Montage de tendeur de chaîne de transmission	M 8 × 1,25	2	16	1,6	11
Support de chaîne et bras oscillant	M 6 × 1,0	3	7	0,7	5,1
Garde de joint et bras oscillant	M 5 × 0,8	4	6	0,6	4,3
Guide de câble et cadre	M 5 × 0,8	2	4	0,4	2,9
△ Bossage de montage du réservoir de carburant et cadre	M10 × 1,25	2	20	2,0	14
△ Montage de réservoir à essence	M 6 × 1,0	2	10	1,0	7,2
△ Réservoir à essence et robinet à essence	M 6 × 1,0	2	4	0,4	2,9
Réservoir à essence et patte de maintien	M 6 × 1,0	1	7	0,7	5,1
Réservoir à essence et vis d'accrochage (bande de fixation)	M 6 × 1,0	1	7	0,7	5,1
Réservoir à essence et patte du réservoir à essence	M 6 × 1,0	4	7	0,7	5,1
Montage de selle	M 8 × 1,25	2	19	1,9	13
△ Montage de couvercle latéral	M 6 × 1,0	2	7	0,7	5,1
△ Prise d'air et réservoir de carburant	M 6 × 1,0	4	7	0,7	5,1
△ Prise d'air et panneau	M 6 × 1,0	2	6	0,6	4,3

CARACTERISTIQUES D'ENTRETIEN

SPEC

Pièce à serrer	Taille de filetage	Q'té	Couple de serrage		
			Nm	m•kg	ft•lb
△ Montage de pare-boue avant	M 6 × 1,0	4	7	0,7	5,1
△ Montage de pare-boue arrière (avant)	M 6 × 1,0	2	7	0,7	5,1
△ Montage de pare-boue arrière (arrière)	M 6 × 1,0	2	12	1,2	8,7
△ Plaque d'immatriculation	M 6 × 1,0	1	7	0,7	5,1

N.B.:

Le couple de serrage des parties marquées △ doit être vérifié après le rodage ou avant chaque course.



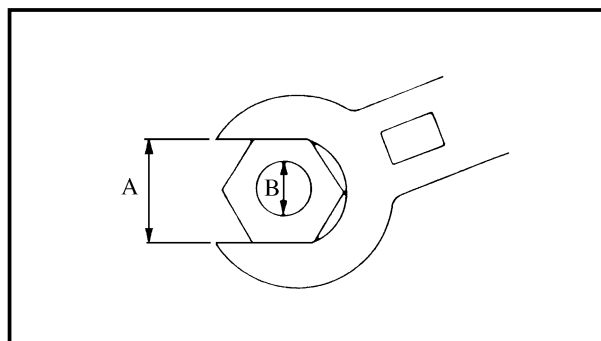
PARTIE ELECTRIQUE

Article	Standard	Limite
Système d'allumage: Avance d'allumage (AV. PMH) Type de dispositif d'avance	0,18 mm (0,007 in) Electrique
CDI: Magnéto-modèle (stator)/Fabricant Résistance de bobinage de source 1 (couleur) Résistance de bobinage de source 2 (couleur) Résistance de bobinage d'excitation (couleur) Bloc CDI-Modèle/Fabricant	5CU-20/YAMAHA 720~1,080 Ω à 20°C (68°F) (noir-noir/rouge) 44~66 Ω à 20°C (68°F) (vert/bleu-vert/blanc) 248~372 Ω à 20°C (68°F) (blanc/bleu-blanc/rouge) 1P8-00/YAMAHA
Bobine d'allumage: Modèle/Fabricant Etincelle minimale Résistance de l'enroulement primaire Résistance de l'enroulement secondaire	1P8-00/YAMAHA 6 mm (0,24 in) 0,20~0,30 Ω à 20°C (68°F) 9,5~14,3 kΩ à 20°C (68°F)
Capuchon de bougie: Résistance	4~6 kΩ à 20°C (68°F)	...

Pièce à serrer	Taille de filetage	Q'té	Couple de serrage		
			Nm	m•kg	ft•lb
Stator	M 6 × 1,0	3	7	0,7	5,1
Rotor	M12 × 1,25	1	56	5,6	40
Bobine d'allumage	M 6 × 1,0	2	7	0,7	5,1
Contacteur de point mort (Excepté pour USA et CDN)	M 5 × 0,8	2	4	0,4	2,9

SPECIFICATIONS GENERALES DE COUPLE

Ce tableau spécifie les couples de serrage des attaches standard avec filetage à pas I.S.O. standard. Les spécifications de couple pour les composants ou ensembles spéciaux sont indiquées dans les sections appropriées de ce manuel. Pour éviter toute déformation, serrer les ensembles avant de nombreuses attaches en suivant un ordre entrecroisé, par étapes progressives, jusqu'à ce que le couple final soit atteint. A moins que ce ne soit spécifié autrement, les spécifications de couple s'entendent pour des filetages propres et secs. Les composants doivent être à température ambiante.



- A. Distance entre les plats
B. Diamètre extérieur du filetage

A (Erou)	B (Vis)	SPECIFICATION DE COUPLE		
		Nm	m•kg	ft•lb
10 mm	6 mm	6	0,6	4,3
12 mm	8 mm	15	1,5	11
14 mm	10 mm	30	3,0	22
17 mm	12 mm	55	5,5	40
19 mm	14 mm	85	8,5	61
22 mm	16 mm	130	13	94

DEFINITION DES UNITES

Unité	Signification	Définition	Mesure
mm	Millimètre	10^{-3} m	Longueur
cm	Centimètre	10^{-2} m	Longueur
kg	Kilogramme	10^3 grammes	Poids
N	Newton	$1 \text{ kg} \times \text{m/s}^2$	Force
Nm	Newton-mètre	$\text{N} \times \text{m}$	Couple
m•kg	Mètre-kilogramme	$\text{m} \times \text{kg}$	Couple
Pa	Pascal	N/m^2	Pression
N/mm	Newton par millimètre	N/mm	Constante de ressort
L	Litre	—	Volume ou contenance
cm ³	Centimètre cube	—	Volume ou contenance
tr/mn	Tour par minute	—	Régime moteur



TECHNISCHE DATEN

ALLGEMEINE TECHNISCHE DATEN

Modellname:	YZ250W1 (USA, CDN) YZ250 (EUROPA, ZA) YZ250W (AUS, NZ)	
Modell-Code-Nummer:	1P89 (USA, CDN) 1P8A (EUROPA) 1P8C (AUS, NZ, ZA)	
Abmessungen:	USA, AUS, NZ, ZA	EUROPA, CDN
Gesamtlänge	2.178 mm (85,7 in)	2.184 mm (86,0 in)
Gesamtbreite	827 mm (32,6 in)	←
Gesamthöhe	1.306 mm (51,4 in)	1.309 mm (51,5 in)
Sitzhöhe	994 mm (39,1 in)	997 mm (39,3 in)
Radstand	1.481 mm (58,3 in)	←
Minimale Bodenfreiheit	382 mm (15,0 in)	385 mm (15,2 in)
Trockengewicht: Ohne Öl und Kraftstoff	96,0 kg (211,6 lb)	
Motor: Bauart Zylinder Hubraum Bohrung × Hub Verdichtungsverhältnis Anlasssystem	Wassergekühlter Zweitakt-Motor, Benzin Ein Zylinder, nach vorn geneigt 249 cm ³ (8,76 Imp oz, 8,42 US oz) 66,4 × 72 mm (2,614 × 2,835 in) 9,2~10,6 : 1 (Für USA und CDN) 8,9~10,6 : 1 (Für EUROPA, AUS, NZ und ZA) Kickstarter	
Schmiersystem:	Benzin/Öl-Gemisch (30 : 1)(Yamalube 2-R)	
Ölsorte oder Qualität (Zweitakt): Getriebeöl Regelmäßige Ölwechsel Gesamtölmenge	Yamalube 4 (10W-30) oder Motoröl SAE 10W-30 SE 0,75 L (0,66 Imp qt, 0,79 US qt) 0,80 L (0,70 Imp qt, 0,85 US qt)	
Kühlerinhalt (einschließlich Leitungen):	1,20 L (1,06 Imp qt, 1,27 US qt)	
Luftfilter:	Nasselement	
Kraftstoff: Art Tankinhalt	Nur bleifreies Superbenzin mit einer Oktanzahl (Roz) von 95 oder höher. 8,0 L (1,76 Imp gal, 2,11 US gal)	

ALLGEMEINE TECHNISCHE DATEN

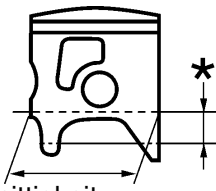
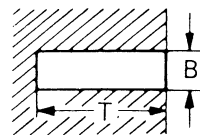
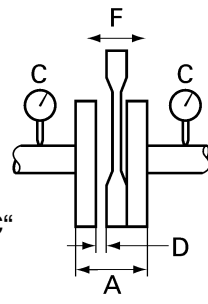
SPEC



Vergaser: Modell/Hersteller	PWK38S/KEIHIN	
Zündkerze: Modell/Hersteller Elektrodenabstand	BR8EG/NGK (Widerstand, Typ) 0,5~0,6 mm (0,020~0,024 in)	
Kupplungsbauart:	Mehrscheiben-Nasskupplung	
Getriebe: Primäruntersetzungs-system Primäruntersetzungsverhältnis Sekundäruntersetzungs-system Sekundäruntersetzungsverhältnis Getriebebauart Bedienungssystem Untersetzungsverhältnis: 1. Gang 2. Gang 3. Gang 4. Gang 5. Gang	Zahnrad 63/21 (3,000) Kettenantrieb 50/14 (3,571) Synchrongetriebe, 5-Gang Linker Fuß 27/14 (1,929) 23/15 (1,533) 23/18 (1,278) 24/22 (1,091) 20/21 (0,952)	
Fahrgestell:	USA, ZA, AUS, NZ	EUROPA, CDN
Rahmenbauart	Semi-Doppelscheifenrahmen	←
Nachlauf	26,9°	27,1°
Nachlaufbetrag	115 mm (4,53 in)	118 mm (4,65 in)
Reifengröße: Bauart Reifengröße (vorn) Reifengröße (hinten) Reifendruck (vorn und hinten)	Mit Schlauch 80/100-21 51M 110/90-19 62M 100 kPa (1,0 kgf/cm ² , 15 psi)	
Bremsen: Vorderradbremse Betätigung Hinterradbremse Betätigung	Einfach-Scheibenbremse Rechte Hand Einfach-Scheibenbremse Rechter Fuß	
Radaufhängung: Vorderradaufhängung Hinterradaufhängung	Teleskopgabel Schwinge (Monocross-Radaufhängung)	
Stoßdämpfer: Vorderrad-Stoßdämpfer Hinterrad-Stoßdämpfer	Öldämpfer sowie Schraubenfeder Gas- und Oldämpfer sowie Schraubenfeder	
Hub des Rads: Vorn Hinten	300 mm (11,8 in) 315 mm (12,4 in)	
Elektrische Einrichtungen: Zündung	CDI-Schwungmagnetzündler	

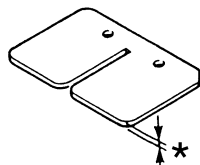


**WARTUNGSDATEN
MOTOR**

Bauteil	Standard		Grenze
	USA, CDN	EUROPA, AUS, NZ, ZA	
Zylinderkopf:			
Brennkammerkapazität	21,0 cm ³ (0,739 Imp oz, 0,710 US oz)	21,5 cm ³ (0,757 Imp oz, 0,727 US oz)	...
Verzugsgrenze	0,03 mm (0,0012 in)
Zylinder:			
Bohrungsdurchmesser	66,400~66,414 mm (2,6142~2,6147 in)		66,5 mm (2,618 in)
Konizitäts-Verschleißgrenze	...		0,05 mm (0,0020 in)
Undrundheitsgrenze	...		0,01 mm (0,0004 in)
Kolben:			
Kolbendurchmesser/ Messpunkt* Kolbenspiel	 66,352~66,367 mm (2,6120~2,6129 in) 17,5 mm (0,69 in) 0,045~0,050 mm (0,0018~0,0020 in)	 0,1 mm (0,004 in)
Kolbenbolzen-Außermitteigkeit	1,5 mm (0,059 in)/Auslassseite		...
Kolbenbolzen:			
Kolbenbolzen-Außendurchmesser	17,995~18,000 mm (0,7085~0,7087 in)		17,975 mm (0,7077 in)
Kolbenring:			
Querschnitt	 Zylindrisch B=1,0 mm (0,039 in) T=2,55 mm (0,100 in)	
Ringenspalt (Eingebaut)	0,40~0,55 mm (0,016~0,022 in)		0,95 mm (0,037 in)
Seitliches Spiel (Eingebaut) : 1. Gang	0,030~0,065 mm (0,0012~0,0026 in)		0,1 mm (0,004 in)
: 2. Gang	0,030~0,065 mm (0,0012~0,0026 in)		0,1 mm (0,004 in)
Kurbelwelle:			
Kurbelwangenbreite „A“	 59,95~60,00 mm (2,360~2,362 in)		...
Kurbelwellenschlag „C“	0,03 mm (0,0012 in)		0,05 mm (0,0020 in)
Seitliches Spiel am Pleuelfuß „D“	0,25~0,75 mm (0,010~0,030 in)		...
Ausweichung des Pleuelauges „F“	0,4~1,0 mm (0,016~0,039 in)		2,0 mm (0,08 in)
Kupplung:			
Reibscheibendicke	2,9~3,1 mm (0,114~0,122 in)		2,8 mm (0,110 in)
Anzahl	8		...
Kupplungsscheibendicke	1,5~1,7 mm (0,059~0,067 in)		...
Anzahl	7		...
Verzugsgrenze	...		0,2 mm (0,008 in)
Ungespannte Länge der Kupplungsfeder	50,0 mm (1,969 in)		48,0 mm (1,890 in)
Anzahl	6		...



Bauteil	Standard			Grenze
Kupplungsgehäuse: Axialspiel	0,17~0,23 mm (0,007~0,009 in)			...
Kupplungsgehäuse: Radialspiel	0,030~0,055 mm (0,001~0,002 in)			...
Kupplungsausrückmechanismus	Innendruck, Nockendruck			...
Getriebe:				
Schlaggrenze der Hauptwelle	...			0,01 mm (0,0004 in)
Schlaggrenze der Antriebswelle	...			0,01 mm (0,0004 in)
Schaltung:				
Schaltungsart	Nockenwalze und Führungsstange			...
Durchbiegungsgrenze der Führungsstange	...			0,05 mm (0,0020 in)
Kickstarter: Bauart	Kick- und Gesperretyp			...
Luftfilter-Öl (ölfeuchter Filtereinsatz):	Schaumstoff-Luftfilter-Öl oder gleichwertiges Öl			...
Vergaser:	USA, CDN	EUROPA	AUS, NZ, ZA	
Bauart/Hersteller	PWK38S/ KEIHIN	←	←	...
Identifikationsmarkierung	1P89 60	1P86 40	1P87 50	...
Hauptdüse (M.J.)	#178	#180	#178	...
Hauptluftdüse (M.A.J.)	#200	←	←	...
Düsennadel-Klemmposition (J.N.)	N3EW-2	N3EW-3	N3EW-2	...
Hauptzerstäuber (N.J.)	ø2,9	←	←	...
Abschrägung (C.A.)	#7	←	←	...
Leerlaufdüse (P.J.)	#50	#52	#50	...
Leerlauf-Luftregulierschraube (P.A.S.) (nur als Hinweis)	1	2-1/4	1-1/4	...
Ventilsitzgröße (V.S.)	ø3,8 mm (0,15 in)	←	←	...
Starterdüse (G.S.)	#85	←	←	...
Kraftdüse (P.W.J.)	#50	←	←	...
Schwimmerarmhöhe (F.H.)	5,5~7,5 mm (0,22~0,30 in)	←	←	...
Zungenventil:				
Dicke* (groß)	0,42 mm (0,017 in)			...
Ventilanschlaghöhe	10,3~10,7 mm (0,406~0,421 in)			...
Biegegrenze	...			0,2 mm (0,008 in)
Kühlanlage:				
Kühlergröße:				
Breite	107,8 mm (4,24 in)			...
Höhe	240 mm (9,45 in)			...
Stärke	32 mm (1,26 in)			...
Kühlerdeckel-Öffnungdruck	95~125 kPa (0,95~1,25 kg/cm ² , 13,5~17,8 psi)			...
Kühler-Fassungsvermögen (Gesamtmenge)	0,63 L (0,55 Imp qt, 0,67 US qt)			...
Wasserpumpe:				
Bauart	Kreiselpumpe mit einer Ansaugöffnung			...





Anzuziehendes Teil	Gewindegröße	Anzahl	Anzugsmoment		
			Nm	m•kg	ft•lb
Zündkerze	M14S × 1,25	1	20	2,0	14
Zylinderkopf (Mutter)	M 8 × 1,25	6	25	2,5	18
(Stehbolzen)	M 8 × 1,25	6	13	1,3	9,4
Zylinder (Mutter)	M10 × 1,25	4	42	4,2	30
(Stehbolzen)	M10 × 1,25	4	13	1,3	9,4
Leistungsventil:					
Halter	M 5 × 0,8	2	6	0,6	4,3
Pleuelstange	M 5 × 0,8	2	6	0,6	4,3
Schubstange	M 5 × 0,8	1	5	0,5	3,6
Druckscheibe	M 5 × 0,8	1	6	0,6	4,3
Seitenhalterung	M 5 × 0,8	4	4	0,4	2,9
Verbindungshebel	M 4 × 0,7	1	4	0,4	2,9
Riemenscheibe	M 4 × 0,7	2	4	0,4	2,9
Deckel	M 5 × 0,8	4	4	0,4	2,9
Reglergabel	M 4 × 0,7	2	5	0,5	3,6
Gehäuse	M 5 × 0,8	4	5	0,5	3,6
Flügelrad	M 8 × 1,25	1	14	1,4	10
Deckel des Wasserpumpengehäuses	M 6 × 1,0	4	10	1,0	7,2
Kühlmittelablassschraube	M 6 × 1,0	1	10	1,0	7,2
Kühler	M 6 × 1,0	6	10	1,0	7,2
Kühlerwand	M 6 × 1,0	2	10	1,0	7,2
Kühlerschlauchklemme	M 6 × 1,0	8	2	0,2	1,4
Luftfilterelement	M 6 × 1,0	1	2	0,2	1,4
Vergaserverbindung	M 6 × 1,0	5	10	1,0	7,2
Δ Luftfiltergehäuse	M 6 × 1,0	4	8	0,8	5,8
Luftfilter-Führungsschelle	M 5 × 0,8	1	1	0,1	0,7
Zungenventil	M 3 × 0,5	4	1	0,1	0,7
Gaszug-Einstellschraube und -Sicherungsmutter	M 8 × 1,25	1	7	0,7	5,1
Gasseil	M 6 × 0,75	1	4	0,4	2,9
Δ Auspuffrohr (vorn)	M 6 × 1,0	1	14	1,4	10
Δ Auspuffrohr (hinten)	M 6 × 1,0	1	12	1,2	8,7
Δ Auspuffrohrstütze (vorn)	M 8 × 1,25	1	25	2,5	18
Δ Auspuffrohrstütze (hinten)	M 6 × 1,0	1	12	1,2	8,7
Schalldämpfer:					
Δ Schalldämpfer und Rahmen	M 6 × 1,0	2	12	1,2	8,7
Fasereinsatz (Für USA und CDN)	M 6 × 1,0	2	10	1,0	7,2
Fasereinsatz (Außer USA und CDN)	M 6 × 1,0	4	10	1,0	7,2
Kurbelgehäuse	M 6 × 1,0	11	14	1,4	10
Kurbelgehäusedeckel (links)	M 6 × 1,0	5	5	0,5	3,6
Kettendeckel	M 6 × 1,0	2	5	0,5	3,6
Kurbelgehäusedeckel (rechts)	M 6 × 1,0	9	10	1,0	7,2
Lagerplattendeckel (Antriebsachse links)	M 6 × 1,0	2	10	1,0	7,2
Lagerplattendeckel (Hauptachse rechts)	M 6 × 1,0	2	10	1,0	7,2
Halter	M 6 × 1,0	2	10	1,0	7,2
Ölablassschraube	M12 × 1,5	1	23	2,3	17
Ölkontrollschraube	M 6 × 1,0	1	10	1,0	7,2



Anzuziehendes Teil	Gewindegröße	Anzahl	Anzugsmoment		
			Nm	m•kg	ft•lb
Kabelhalter Leerlaufschalter (Außer USA und CDN)	M 6 × 1,0	1	14	1,4	10
Kickstarter	M 8 × 1,25	1	30	3,0	22
Sperradentkupplungsglied	M 6 × 1,0	2	10	1,0	7,2
Kupplungsdeckel	M 6 × 1,0	6	10	1,0	7,2
Primärtriebszahnrad	M10 × 1,25	1	55	5,5	40
Kupplungsnahe	M20 × 1,0	1	75	7,5	54
Kupplungsfeder	M 6 × 1,0	6	10	1,0	7,2
Kupplungszug-Einstellschraube und -Sicherungsmutter	M 6 × 0,75	1	4	0,4	2,9
Schubhebelachse	M 5 × 0,8	1	6	0,6	4,3
Antriebskettenrad	M20 × 1,0	1	75	7,5	54
Schaltführung	M 6 × 1,0	2	10	1,0	7,2
Anschlaghebel	M 6 × 1,0	1	10	1,0	7,2
Torsionsfeder (Schaltwelle) Entkupplungsgliedbolzen	M 8 × 1,25	1	22	2,2	16
Segment	M 8 × 1,25	1	30	3,0	22
Lagerplattendeckel (Schaltnocken rechts)	M 6 × 1,0	2	10	1,0	7,2
Schalthebel	M 6 × 1,0	1	10	1,0	7,2

HINWEIS: _____

Das mit „ Δ “ markierte Teil ist nach dem Einfahren und vor jedem Rennen auf das richtige Anzugsmoment zu prüfen.



FAHRGESTELL

Bauteil	Standard		Grenze
Lenkungssystem: Lenkerschaftlager	Kegelrollenlager		...
Vorderradaufhängung:	USA, CDN, ZA, AUS, NZ	EUROPA	
Hub der Vorderradgabel	300 mm (11,8 in) ←		...
Ungespannte Federlänge	454 mm (17,9 in) ←		449 mm (17,7 in)
Federkonstante STD	K=4,2 N/mm (0,428 kg/mm, 24,0 lb/in) ←		...
Zusätzliche Feder	Ja ←		...
Ölmenge	527 cm ³ (18,6 Imp oz, 17,8 US oz) ←	532 cm ³ (18,7 Imp oz, 18,0 US oz)	...
Ölsorte	Teleskopgabelöl „S1“ ←		...
Außendurchmesser des inneren Rohres	48 mm (1,89 in) ←		...
Oberes Ende der Vorderradgabelbeinrohre	Null mm (Null in) ←		...
Hinterradaufhängung:	USA, CDN, ZA, AUS, NZ	EUROPA	
Hub des Stoßdämpfers	131,5 mm (5,18 in) ←		...
Ungespannte Federlänge	Etwa 265 mm (10,43 in) ←		...
Einbaulänge			
Eine ID-Markierung	253 mm (9,96 in)	252 mm (9,92 in)	...
Zwei ID-Markierungen	259 mm (10,20 in)	258 mm (10,16 in)	...
Drei ID-Markierungen	250,5 mm (9,86 in)	249,5 mm (9,82 in)	...
<Min.-~Max.>			
Eine ID-Markierung	245,5 ~ 263,5 mm (9,67 ~ 10,37 in) ←		...
Zwei ID-Markierungen	251,5 ~ 269,5 mm (9,90 ~ 10,61 in) ←		...
Drei ID-Markierungen	243,0 ~ 261,0 mm (9,57 ~ 10,28 in) ←		...
Federkonstante STD	K=48,0 N/mm (4,90 kg/mm, 274,4 lb/in) ←		...
Zusätzliche Feder	Ja ←		...
Gasdämpferdruck	1.000 kPa (10 kg/cm ² , 142 psi) ←		...
Hinterradschwinge:			
Spiel der Schwinge (Grenze)			
Axial	...		1,0 mm (0,04 in)
Seitlich	...		0,2~0,9 mm (0,008~0,035 in)



Bauteil	Standard	Grenze
Räder: Bauart: Vorderrad Hinterrad Felgenreöße: Vorderrad/Baustoff Hinterrad/Baustoff Zulässiger Felgenschlag: Senkrecht Seitlich	Speichenräder Speichenräder 21 × 1,60/Aluminium 19 × 2,15/Aluminium 2,0 mm (0,08 in) 2,0 mm (0,08 in)
Antriebskette: Bauart/Hersteller Anzahl der Kettenglieder Kettendurchhang Länge der Kette (15 Glieder)	DID520DMA2 SDH/DAIDO 113 Kettenglieder + Kettenschloss 48~58 mm (1,9~2,3 in) 242,9 mm (9,563 in)
Vorderradscheibenbremse: Außendurchmesser × Dicke Bremsbelagstärke Hauptbremszylinder- Innendurchmesser Bremssattelzylinder- Innendurchmesser Bremsflüssigkeit	250 × 3,0 mm (9,84 × 0,12 in) 4,4 mm (0,17 in) 11,0 mm (0,433 in) 27,0 mm (1,063 in) × 2 DOT #4	250 × 2,5 mm (9,84 × 0,10 in) 1,0 mm (0,04 in)
Hinterradscheibenbremse: Außendurchmesser × Dicke Ausweichungsgrenzwert Bremsbelagstärke Hauptbremszylinder- Innendurchmesser Bremssattelzylinder- Innendurchmesser Bremsflüssigkeit	245 × 4,0 mm (9,65 × 0,16 in) ... 6,4 mm (0,25 in) 11,0 mm (0,433 in) 25,4 mm (1,000 in) DOT #4	245 × 3,5 mm (9,65 × 0,14 in) 0,15 mm (0,006 in) 1,0 mm (0,04 in)
Bremshebel und Bremspedal: Bremshebelposition Bremspedalhöhe (Vertikalabstand über Fußraste) Spiel des Kupplungshebels (Hebelende) Spiel am Gasdrehgriff	95 mm (3,74 in) Null mm (Null in) 8~13 mm (0,31~0,51 in) 3~5 mm (0,12~0,20 in)



Anzuziehendes Teil	Gewindegröße	Anzahl	Anzugsmoment		
			Nm	m•kg	ft•lb
△ Lenkerkrone und äußeres Rohr	M 8 × 1,25	4	21	2,1	15
△ Untere Gabelbrücke und äußeres Rohr	M 8 × 1,25	4	21	2,1	15
△ Lenkerkrone und Lenkerschaft	M24 × 1,0	1	145	14,5	105
△ Lenkerhalter (oben)	M 8 × 1,25	4	28	2,8	20
△ Lenkerhalter (Unten)	M12 × 1,25	2	40	4,0	29
△ Lenkerringmutter	M28 × 1,0	1	Siehe ANMERKUNG.		
Teleskopgabel- und Dämpfer-Baugruppe	M51 × 1,5	2	30	3,0	22
Teleskopgabel und Einsteller	M22 × 1,25	2	55	5,5	40
Dämpfer-Baugruppe und Hauptventil	M42 × 1,5	2	29	2,9	21
Einsteller- und Dämpfer-Baugruppe	M12 × 1,25	2	29	2,9	21
Entlüftungsschraube (Teleskopgabel) und Hauptventil	M 5 × 0,8	2	1	0,1	0,7
△ Vorderradgabel und Schutz	M 6 × 1,0	6	7	0,7	5,1
△ Schutz und Bremsschlauchhalter	M 6 × 1,0	2	7	0,7	5,1
Gasseilkappe	M 4 × 0,7	2	1	0,1	0,7
Griffkappe, oben und unten	M 6 × 1,0	2	4	0,4	2,9
Kupplungshebel (Mutter)	M 6 × 1,0	1	4	0,4	2,9
Kupplungshebelhalter	M 5 × 0,8	2	4	0,4	2,9
△ Vorderrad-Hauptbremszylinder und Halterung	M 6 × 1,0	2	9	0,9	6,5
Vorderrad-Hauptbremszylinderkappe	M 4 × 0,7	2	2	0,2	1,4
Bremshebel-Befestigung (Schraube)	M 6 × 1,0	1	6	0,6	4,3
Bremshebel-Befestigung (Mutter)	M 6 × 1,0	1	6	0,6	4,3
Bremshebelpositions-Sicherungsmutter	M 6 × 1,0	1	5	0,5	3,6
△ Kabelführung (Vorderrad-Bremsschlauch) und Untere Gabelbrücke	M 6 × 1,0	1	4	0,4	2,9
△ Vorderrad-Bremsschlauch-Unionschraube (Hauptbremszylinder)	M10 × 1,25	1	30	3,0	22
△ Vorderrad-Bremsschlauch-Unionschraube (Bremsattel)	M10 × 1,25	1	30	3,0	22
△ Vorderrad-Bremsattel und Vorderradgabel	M 8 × 1,25	2	23	2,3	17
△ Vorderbremsattel und Bremsschlauch-Halterung	M 6 × 1,0	1	10	1,0	7,2
Bremsattel (vorn und hinten) und Bremsbelagplattenstifte	M10 × 1,0	2	3	0,3	2,2
△ Bremsattel (vorn und hinten) und Belagplattenstift	M10 × 1,0	2	18	1,8	13
△ Bremsattel (vorn und hinten) und Entlüftungsschraube	M 8 × 1,25	2	6	0,6	4,3
△ Vorderradachse und Mutter	M16 × 1,5	1	105	10,5	75
△ Vorderradachshalter	M 8 × 1,25	4	21	2,1	15
△ Vorderrad-Bremsscheibe und Radnabe	M 6 × 1,0	6	12	1,2	8,7
△ Hinterrad-Bremsscheibe und Radnabe	M 6 × 1,0	6	14	1,4	10
△ Fußrasten-Halterung und -rahmen	M10 × 1,25	4	55	5,5	40
△ Bremspedalbefestigung	M 8 × 1,25	1	26	2,6	19

HINWEIS:

1. Zuerst die Ringmutter mit Hilfe des Ringmutterschlüssels mit 38 Nm (3,8 m•kg, 27 ft•lb) festziehen und danach um eine Drehung lösen.
2. Danach die Ringmutter nochmals mit 7 Nm (0,7 m•kg, 5,1 ft•lb) festziehen.



Anzuziehendes Teil	Gewindegröße	Anzahl	Anzugsmoment		
			Nm	m•kg	ft•lb
△ Hinterrad-Hauptbremszylinder und Rahmen	M 6 × 1,0	2	10	1,0	7,2
Hinterrad-Hauptbremszylinderkappe	M 4 × 0,7	2	2	0,2	1,4
△ Hinterrad-Bremsschlauch- Verbindungsschraube (Bremssattel)	M10 × 1,25	1	30	3,0	22
△ Hinterrad-Bremsschlauch- Verbindungsschraube (Hauptbremszylinder)	M10 × 1,25	1	30	3,0	22
△ Hinterradachse und Mutter	M20 × 1,5	1	125	12,5	90
△ Antriebskettenrad und Radnabe	M 8 × 1,25	6	42	4,2	30
△ Nippel (Speichen)	–	72	3	0,3	2,2
△ Scheibendeckel und Hinterrad-Bremssattel	M 6 × 1,0	2	10	1,0	7,2
△ Schutz und Hinterrad-Bremssattel	M 6 × 1,0	2	7	0,7	5,1
Kettenspanner mit Schraube und Kontermutter nachstellen	M 8 × 1,25	2	19	1,9	13
Motorbefestigung:					
△ Motorhalterung und Rahmen	M 8 × 1,25	2	34	3,4	24
△ Motor und Rahmen (vorn)	M10 × 1,25	1	64	6,4	46
△ Motorhalterung und Motor	M10 × 1,25	1	64	6,4	46
△ Motor und Rahmen (unten)	M10 × 1,25	1	64	6,4	46
△ Drehzapfenwelle und Mutter	M16 × 1,5	1	85	8,5	61
△ Relaisarm und Hinterradschwinge	M14 × 1,5	1	70	7,0	50
△ Relaisarm und Pleuelstange	M14 × 1,5	1	80	8,0	58
△ Pleuelstange und Rahmen	M14 × 1,5	1	80	8,0	58
△ Hinterrad-Stoßdämpfer und Rahmen	M10 × 1,25	1	56	5,6	40
△ Hinterrad-Stoßdämpfer und Relaisarm	M10 × 1,25	1	53	5,3	38
△ Hinterer Rahmen und Rahmen (oben)	M 8 × 1,25	1	32	3,2	23
△ Hinterer Rahmen und Rahmen (unten)	M 8 × 1,25	2	29	2,9	21
△ Hinterradschwinge und Bremsschlauchhalter	M 5 × 0,8	4	2	0,2	1,4
Hinterradschwinge und Schutz	M 4 × 0,7	4	2	0,2	1,4
Antriebskettenspanner-Befestigung	M 8 × 1,25	2	16	1,6	11
Kettenschutz und Hinterradschwinge	M 6 × 1,0	3	7	0,7	5,1
Dichtungsschutz und Hinterradschwinge	M 5 × 0,8	4	6	0,6	4,3
Kabelführung und -rahmen	M 5 × 0,8	2	4	0,4	2,9
△ Kraftstofftank-Befestigungsklemmfaust und - Rahmen	M10 × 1,25	2	20	2,0	14
△ Kraftstofftank-Befestigung	M 6 × 1,0	2	10	1,0	7,2
△ Kraftstofftank und Kraftstoffhahn	M 6 × 1,0	2	4	0,4	2,9
Kraftstofftank und Sitzeinstellhalterung	M 6 × 1,0	1	7	0,7	5,1
Kraftstofftank und Hakenschraube (Befestigungsband)	M 6 × 1,0	1	7	0,7	5,1
Kraftstofftank und Kraftstofftankhalterung	M 6 × 1,0	4	7	0,7	5,1
Sitz-Befestigung	M 8 × 1,25	2	19	1,9	13
△ Seitendeckel-Befestigung	M 6 × 1,0	2	7	0,7	5,1
△ Luft-Schrappergefäß und Kraftstofftank	M 6 × 1,0	4	7	0,7	5,1
△ Luft-Schrappergefäß und -platte	M 6 × 1,0	2	6	0,6	4,3



Anzuziehendes Teil	Gewindegröße	Anzahl	Anzugsmoment		
			Nm	m•kg	ft•lb
△ Vorderrad-Kotflügel-Befestigung	M 6 × 1,0	4	7	0,7	5,1
△ Hinterrad-Kotflügel-Befestigung (Vorderrad)	M 6 × 1,0	2	7	0,7	5,1
△ Hinterrad-Kotflügel-Befestigung (Hinterrad)	M 6 × 1,0	2	12	1,2	8,7
△ Nummernschild	M 6 × 1,0	1	7	0,7	5,1

HINWEIS:

Das mit „△“ markierte Teil ist nach dem Einfahren und vor jedem Rennen auf das richtige Anzugsmoment zu prüfen.



ELEKTRISCHE EINRICHTUNGEN

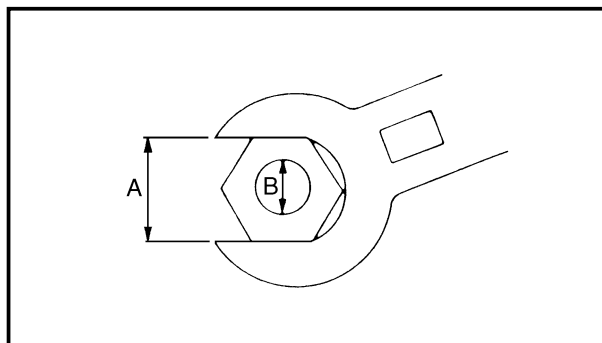
Bauteil	Standard	Grenze
Zündersystem: Zündzeitpunkt (vor dem oberen Totpunkt) Zündversteller	0,18 mm (0,007 in) Elektrische Ausführung
CDI: Modell (Stator)/Hersteller Widerstand der Stromspule 1 (Farbe) Widerstand der Stromspule 2 (Farbe) Widerstand der Aufnahmespule (Farbe) CDI Einheit-Modell/Hersteller	5CU-20/YAMAHA 720~1.080 Ω bei 20°C (68°F) (Schwarz-Schwarz/Rot) 44~66 Ω bei 20°C (68°F) (Grün/Blau-Grün/Weiß) 248~372 Ω bei 20°C (68°F) (Weiß/Blau-Weiß/Rot) 1P8-00/YAMAHA
Zündspule: Modell/Hersteller Mindestzündfunkenstrecke Widerstand der Primärwicklung Widerstand der Sekundärwicklung	1P8-00/YAMAHA 6 mm (0,24 in) 0,20~0,30 Ω bei 20°C (68°F) 9,5~14,3 kΩ bei 20°C (68°F)
Zündkerzenstecker: Widerstand	4~6 kΩ bei 20°C (68°F)	...

Anzuziehendes Teil	Gewindegröße	Anzahl	Anzugsmoment		
			Nm	m•kg	ft•lb
Stator	M 6 × 1,0	3	7	0,7	5,1
Rotor	M12 × 1,25	1	56	5,6	40
Zündspule	M 6 × 1,0	2	7	0,7	5,1
Leerlaufschalter (Außer USA und CDN)	M 5 × 0,8	2	4	0,4	2,9



ALLGEMEINE ANZUGSDATEN

Diese Tabelle spezifiziert Anzugsmomente für normale Befestigungselemente mit normalen ISO-Gewindenormen. Anzugsmomente für besondere Bauteile bzw. Bauteileinheiten sind in den einzelnen Abschnitten in dieser Wartungsanleitung aufgeführt. Wenn Teile mit mehreren Befestigungselementen festgezogen werden, die Schrauben und Muttern kreuzweise und in mehreren Schritten bis zum vorgeschriebenen Anzugsmoment festziehen, so dass keine Teile verzogen werden. Falls nicht anders vermerkt, so gelten die Anzugsmoment für trockene und saubere Gewinde. Die anzuziehenden Bauteile sollten dabei Raumtemperatur aufweisen.



A: Schlüsselweite
B: Gewindedurchmesser

A (Mutter)	B (Schraube)	ALLGEMEINE ANZUGSMOMENTE		
		Nm	m•kg	ft•lb
10 mm	6 mm	6	0,6	4,3
12 mm	8 mm	15	1,5	11
14 mm	10 mm	30	3,0	22
17 mm	12 mm	55	5,5	40
19 mm	14 mm	85	8,5	61
22 mm	16 mm	130	13	94

DEFINITION DER EINHEITEN

Einheit	Bedeutung	Definition	Dimension
mm	Millimeter	10^{-3} m	Länge
cm	Zentimeter	10^{-2} m	Länge
kg	Kilogramm	10^3 Gramm	Gewicht
N	Newton	$1\text{kg}\times\text{m}/\text{s}^2$	Kraft
Nm	Newtonmeter	$\text{N}\times\text{m}$	Anzugsmomente
m•kg	Meterkilogramm	$\text{m}\times\text{kg}$	Anzugsmomente
Pa	Pascal	N/m^2	Druck
N/mm	Newton pro Millimeter	N/mm	Federkonstante
L	Liter	—	Volumen oder Fassungsvermögen
cm ³	Kubikzentimeter	—	Volumen oder Fassungsvermögen
U/min	Umdrehungen pro Minute	—	Motordrehzahl



IC200000

SPECIFICHE

IC211000

SPECIFICHE GENERALI

Nome del modello:	YZ250W1 (USA, CDN) YZ250 (EUROPA, ZA) YZ250W (AUS, NZ)	
Numero di codice del modello:	1P89 (USA, CDN) 1P8A (EUROPA) 1P8C (AUS, NZ, ZA)	
Dimensioni:	USA, AUS, NZ, ZA	EUROPA, CDN
Lunghezza totale	2.178 mm (85,7 in)	2.184 mm (86,0 in)
Larghezza totale	827 mm (32,6 in)	←
Altezza totale	1.306 mm (51,4 in)	1.309 mm (51,5 in)
Altezza della sella	994 mm (39,1 in)	997 mm (39,3 in)
Passo ruote	1.481 mm (58,3 in)	←
Distanza libera da terra minima	382 mm (15,0 in)	385 mm (15,2 in)
Peso a secco: Senza olio e carburante	96,0 kg (211,6 lb)	
Motore: Tipo di motore Disposizione dei cilindri Cilindrata Alesaggio × corsa Rapporto di compressione Sistema di avviamento	a 2 tempi raffreddato con liquido, a benzina Cilindro unico, inclinato in avanti 249 cm ³ (8,76 Imp oz, 8,42 US oz) 66,4 × 72 mm (2,614 × 2,835 in) 9,2~10,9 : 1 (Per USA e CDN) 8,9~10,6 : 1 (Per EUROPA, AUS, NZ e ZA) Pedivella della messa in moto	
Sistema di lubrificazione:	Miscela preparata (30 : 1) (Yamalube 2-R)	
Tipo o qualità di olio (a 2 cicli): Olio per trasmissioni Cambio dell'olio periodico Quantità totale	Olio per motori Yamalube 4 (10W-30) o SAE 10W-30 tipo SE 0,75 L (0,66 Imp qt, 0,79 US qt) 0,80 L (0,70 Imp qt, 0,85 US qt)	
Capacità di liquido refrigerante (compresi tutti i percorsi):	1,20 L (1,06 Imp qt, 1,27 US qt)	
Filtro dell'aria:	Elemento del tipo bagnato	
Carburante: Tipo Capacità del serbatoio	Unicamente benzina super senza piombo con numero di ottano research 95 e più 8,0 L (1,76 Imp gal, 2,11 US gal)	

SPECIFICHE GENERALI

SPEC


Carburatore: Tipo/Costruttore	PWK38S/KEIHIN	
Candela: Tipo/Costruttore Distanza tra gli elettrodi	BR8EG/NGK (tipo di resistenza) 0,5~0,6 mm (0,020~0,024 in)	
Tipo di frizione:	Bagnata, a più dischi	
Trasmissione: Sistema di riduzione primario Rapporto di riduzione primario Sistema di riduzione secondario Rapporto di riduzione secondario Tipo di trasmissione Azionamento Rapporto di trasmissione: 1a 2a 3a 4a 5a	Ingranaggio 63/21 (3,000) Trasmissione a catena 50/14 (3,571) Ingranamento costante, a 5 marce Azionamento con il piede sinistro 27/14 (1,929) 23/15 (1,533) 23/18 (1,278) 24/22 (1,091) 20/21 (0,952)	
Telaio:	USA, ZA, AUS, NZ	EUROPA, CDN
Tipo di telaio Angolo di incidenza Avancorsa	A culla semidoppia 26,9° 115 mm (4,53 in)	← 27,1° 118 mm (4,65 in)
Pneumatico: Tipo Dimensioni (anteriore) Dimensioni (posteriore) Pressione degli pneumatici (anteriore e posteriore)	Con camera d'aria 80/100-21 51M 110/90-19 62M 100 kPa (1,0 kgf/cm ² , 15 psi)	
Freno: Tipo di freno anteriore Azionamento Tipo di freno posteriore Azionamento	Freno a disco singolo Azionamento con la mano destra Freno a disco singolo Azionamento con il piede destro	
Sospensione: Sospensione anteriore Sospensione posteriore	Forcella telescopica Forcellone oscillante (sospensione monocroce del tipo a biscottino)	
Ammortizzatore: Ammortizzatore anteriore Ammortizzatore posteriore	Molla a spirale piana/smorzatore a olio Molla a spirale piana/smorzatore a gas, olio	
Corsa della ruota: Corsa della ruota anteriore Corsa della ruota posteriore	300 mm (11,8 in) 315 mm (12,4 in)	
Parte elettrica: Sistema di accensione	Magnetite CDI	



IC212000

SPECIFICHE DI MANUTENZIONE

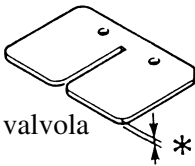
IC212100

MOTORE

Voce	Valore normale		Limite
	USA, CDN	EUROPA, AUS, NZ, ZA	
Testa cilindro:			
Capacità della camera di combustione	21,0 cm ³ (0,739 Imp oz, 0,710 US oz)	21,5 cm ³ (0,757 Imp oz, 0,727 US oz)	...
Limite di deformazione	0,03 mm (0,0012 in)
Cilindro:			
Alesaggio	66,400~66,414 mm (2,6142~2,6147 in)		66,5 mm (2,618 in)
Limite di conicità	...		0,05 mm (0,0020 in)
Limite di ovalizzazione	...		0,01 mm (0,0004 in)
Pistone:			
Dimensioni del pistone/ Punto di misurazione* Gioco del pistone		66,352~66,367 mm (2,6120~2,6129 in)	...
Disassamento del pistone		17,5 mm (0,69 in)	...
		0,045~0,050 mm (0,0018~0,0020 in)	0,1 mm (0,004 in)
		1,5 mm (0,059 in)/lato EX	...
Spinotto:			
Diametro esterno dello spinotto	17,995~18,000 mm (0,7085~0,7087 in)		17,975 mm (0,7077 in)
Fascia elastica:			
Disegno in sezione		Piano B=1,0 mm (0,039 in) T=2,55 mm (0,100 in)	...
Distanza tra le estremità (installata) Gioco laterale (installata) : 1° : 2°		0,40~0,55 mm (0,016~0,022 in) 0,030~0,065 mm (0,0012~0,0026 in) 0,030~0,065 mm (0,0012~0,0026 in)	0,95 mm (0,037 in) 0,1 mm (0,004 in) 0,1 mm (0,004 in)
Albero a gomiti:			
Larghezza del gomito "A"		59,95~60,00 mm (2,360~2,362 in)	...
Limite di scentratura "C"		0,03 mm (0,0012 in)	0,05 mm (0,0020 in)
Gioco laterale dell'estremità grossa della leva di rinvio "D"		0,25~0,75 mm (0,010~0,030 in)	...
Gioco libero dell'estremità piccola "F"		0,4~1,0 mm (0,016~0,039 in)	2,0 mm (0,08 in)
Frizione:			
Spessore del disco della frizione	2,9~3,1 mm (0,114~0,122 in)		2,8 mm (0,110 in)
Quantità	8		...
Spessore del disco di innesto	1,5~1,7 mm (0,059~0,067 in)		...
Quantità	7		...
Limite di deformazione	...		0,2 mm (0,008 in)
Lunghezza libera della molla della frizione	50,0 mm (1,969 in)		48,0 mm (1,890 in)
Quantità	6		...

SPECIFICHE DI MANUTENZIONE

SPEC


Voce	Valore normale	Limite
Gioco di spinta del coperchio della frizione Gioco radiale del coperchio della frizione	0,17~0,23 mm (0,007~0,009 in) 0,030~0,055 mm (0,001~0,002 in)
Metodo di distacco della frizione	Spinta interna, spinta camma	...
Trasmissione: Limite di inflessione dell'asse principale Limite di inflessione dell'asse motore	0,01 mm (0,0004 in) 0,01 mm (0,0004 in)
Cambio: Tipo di cambio Limite di flessione della guida di scorrimento	Tamburo a camme e guida di scorrimento 0,05 mm (0,0020 in)
Tipo di pedivella della messa in moto:	Tipo a pedale e dente di arresto	...
Qualità dell'olio del filtro dell'aria (filtro oliato):	olio per filtro dell'aria in schiuma oppure olio equivalente	...
Carburatore:	USA, CDN EUROPA AUS, NZ, ZA	
Tipo/Costruttore	PWK38S/ KEIHIN	← ← ...
Marchio ID	1P89 60	1P86 40 1P87 50 ...
Getto principale (M.J.)	No. 178	No. 180 No. 178 ...
Ugello aria principale (M.A.J.)	No. 200	← ← ...
Posizione della staffa dell'ago di getto (J.N.)	N3EW-2	N3EW-3 N3EW-2 ...
Ugello principale (N.J.)	ø2,9	← ← ...
Sezione (C.A.)	No. 7	← ← ...
Getto pilota (P.J.)	No. 50	No. 52 No. 50 ...
Vite dell'aria pilota (P.A.S.) (solo riferimento)	1	2-1/4 1-1/4 ...
Dimensioni della sede della valvola (V.S.)	ø3,8 mm (0,15 in)	← ← ...
Getto avviamento (G.S.)	No. 85	← ← ...
Getto di potenza (P.W.J.)	No. 50	← ← ...
Altezza del braccio del galleggiante (F.H.)	5,5~7,5 mm (0,22~0,30 in)	← ← ...
Valvola a lamella: Spessore* Altezza arresto valvola Limite di flessione della valvola	 0,42 mm (0,017 in) 10,3~10,7 mm (0,406~0,421 in) 0,2 mm (0,008 in)
Raffreddamento: Dimensioni dell'anima del radiatore: Larghezza Altezza Spessore Pressione di apertura del tappo del radiatore Capacità del radiatore (totale) Pompa dell'acqua: Tipo	107,8 mm (4,24 in) 240 mm (9,45 in) 32 mm (1,26 in) 95~125 kPa (0,95~1,25 kg/cm ² , 13,5~17,8 psi) 0,63 L (0,55 Imp qt, 0,67 US qt) Pompa centrifuga ad aspirazione singola



Parte da serrare	Dimensioni della filettatura	Quantità	Coppia di serraggio		
			Nm	m•kg	ft•lb
Candela	M14S × 1,25	1	20	2,0	14
Testa cilindro (dado)	M 8 × 1,25	6	25	2,5	18
(Prigioniero)	M 8 × 1,25	6	13	1,3	9,4
Cilindro (dado)	M10 × 1,25	4	42	4,2	30
(prigioniero)	M10 × 1,25	4	13	1,3	9,4
Valvola di potenza:					
Supporto	M 5 × 0,8	2	6	0,6	4,3
Bielletta	M 5 × 0,8	2	6	0,6	4,3
Asta di spinta	M 5 × 0,8	1	5	0,5	3,6
Disco di spinta	M 5 × 0,8	1	6	0,6	4,3
Supporto laterale	M 5 × 0,8	4	4	0,4	2,9
Leva del biscottino	M 4 × 0,7	1	4	0,4	2,9
Puleggia	M 4 × 0,7	2	4	0,4	2,9
Coperchio	M 5 × 0,8	4	4	0,4	2,9
Forcella del regolatore	M 4 × 0,7	2	5	0,5	3,6
Carcassa	M 5 × 0,8	4	5	0,5	3,6
Girante	M 8 × 1,25	1	14	1,4	10
Coperchio della carcassa della pompa dell'acqua	M 6 × 1,0	4	10	1,0	7,2
Bullone di scarico del liquido refrigerante	M 6 × 1,0	1	10	1,0	7,2
Radiatore	M 6 × 1,0	6	10	1,0	7,2
Pannello del radiatore	M 6 × 1,0	2	10	1,0	7,2
Fascia del tubo del radiatore	M 6 × 1,0	8	2	0,2	1,4
Elemento del filtro dell'aria	M 6 × 1,0	1	2	0,2	1,4
Giunto del carburatore	M 6 × 1,0	5	10	1,0	7,2
△ Corpo del filtro dell'aria	M 6 × 1,0	4	8	0,8	5,8
Brida di guida del filtro dell'aria	M 5 × 0,8	1	1	0,1	0,7
Valvola a lamella	M 3 × 0,5	4	1	0,1	0,7
Bullone di regolazione e controdado del cavo acceleratore	M 8 × 1,25	1	7	0,7	5,1
Cavo dell'acceleratore	M 6 × 0,75	1	4	0,4	2,9
△ Tubo di scarico (anteriore)	M 6 × 1,0	1	14	1,4	10
△ Tubo di scarico (posteriore)	M 8 × 1,25	1	12	1,2	8,7
△ Puntello del tubo di scarico (anteriore)	M 8 × 1,25	1	25	2,5	18
△ Puntello del tubo di scarico (posteriore)	M 6 × 1,0	1	12	1,2	8,7
Silenziatore:					
△ Silenziatore e telaio	M 6 × 1,0	2	12	1,2	8,7
Fibra (Per USA e CDN)	M 6 × 1,0	2	10	1,0	7,2
Fibra (Tranne che per USA e CDN)	M 6 × 1,0	4	10	1,0	7,2
Carter	M 6 × 1,0	11	14	1,4	10
Copertura del carter (sinistra)	M 6 × 1,0	5	5	0,5	3,6
Copricatena	M 6 × 1,0	2	5	0,5	3,6
Copertura del carter (destra)	M 6 × 1,0	9	10	1,0	7,2
Coperchio della piastra dei cuscinetti (Asse motore sinistro)	M 6 × 1,0	2	10	1,0	7,2
Coperchio della piastra dei cuscinetti (Asse principale destro)	M 6 × 1,0	2	10	1,0	7,2
Supporto	M 6 × 1,0	2	10	1,0	7,2
Bullone di scarico dell'olio	M12 × 1,5	1	23	2,3	17
Bullone di controllo dell'olio	M 6 × 1,0	1	10	1,0	7,2



Parte da serrare	Dimensioni della filettatura	Quantità	Coppia di serraggio		
			Nm	m•kg	ft•lb
Supporto del cavo dell'interruttore folle (tranne che per USA e CDN)	M 6 × 1,0	1	14	1,4	10
Pedivella della messa in moto	M 8 × 1,25	1	30	3,0	22
Fermo ruota a cricco	M 6 × 1,0	2	10	1,0	7,2
Coperchio della frizione	M 6 × 1,0	6	10	1,0	7,2
Ingranaggio conduttore primario	M10 × 1,25	1	55	5,5	40
Mozzo della frizione	M20 × 1,0	1	75	7,5	54
Molla della frizione	M 6 × 1,0	6	10	1,0	7,2
Bullone di regolazione e controdamo del cavo frizione	M 6 × 0,75	1	4	0,4	2,9
Asse della leva di spinta	M 5 × 0,8	1	6	0,6	4,3
Rocchetto di trasmissione	M20 × 1,0	1	75	7,5	54
Guida del cambio	M 6 × 1,0	2	10	1,0	7,2
Leva di fermo	M 6 × 1,0	1	10	1,0	7,2
Molla di torsione (albero del cambio) Bullone fermo	M 8 × 1,25	1	22	2,2	16
Segmento	M 8 × 1,25	1	30	3,0	22
Coperchio della piastra dei cuscinetti (Camma del cambio destra)	M 6 × 1,0	2	10	1,0	7,2
Pedale del cambio	M 6 × 1,0	1	10	1,0	7,2

NOTA:

La parte marcata con Δ deve essere controllata per il serraggio della coppia dopo il rodaggio o prima di ogni gara.



IC212201

TELAIO

Voce	Valore normale		Limite
Sistema dello sterzo: Tipo di cuscinetto dello sterzo	Cuscinetto a sfere conico		...
Sospensione anteriore:	USA, CDN, ZA, AUS, NZ	EUROPA	
Corsa della forcella anteriore	300 mm (11,8 in)	←	...
Lunghezza libera della molla della forcella	454 mm (17,9 in)	←	449 mm (17,7 in)
Flessibilità, normale	K=4,2 N/mm (0,428 kg/mm, 24,0 lb/in)	←	...
Molla opzionale	Sì	←	...
Capacità di olio	527 cm ³ (18,6 Imp oz, 17,8 US oz)	532 cm ³ (18,7 Imp oz, 18,0 US oz)	...
Qualità di olio	Olio per sospensioni "S1"	←	...
Diametro esterno del tubo interno	48 mm (1,89 in)	←	...
Estremità superiore della forcella anteriore	Zero mm (Zero in)	←	...
Sospensione posteriore:	USA, CDN, ZA, AUS, NZ	EUROPA	
Corsa dell'ammortizzatore	131,5 mm (5,18 in)	←	...
Lunghezza libera della molla	265 mm circa (10,43 in)	←	...
Lunghezza di inserimento			
Un contrassegno di marcatura di identificazione	253 mm (9,96 in)	252 mm (9,92 in)	...
Due contrassegni di marcatura di identificazione	259 mm (10,20 in)	258 mm (10,16 in)	...
Tre contrassegni di marcatura di identificazione	250,5 mm (9,86 in)	249,5 mm (9,82 in)	...
<Min.~Max.>			
Un contrassegno di marcatura di identificazione	245,5 ~ 263,5 mm (9,67 ~ 10,37 in)	←	...
Due contrassegni di marcatura di identificazione	251,5 ~ 269,5 mm (9,90 ~ 10,61 in)	←	...
Tre contrassegni di marcatura di identificazione	243,0 ~ 261,0 mm (9,57 ~ 10,28 in)	←	...
Flessibilità, normale	K=48,0 N/mm (4,90 kg/mm, 274,4 lb/in)	←	...
Molla opzionale	Sì	←	...
Pressione del gas racchiuso	1.000 kPa (10 kg/cm ² , 142 psi)	←	...
Forcellone oscillante:			
Limite di gioco libero del forcellone oscillante	...		1,0 mm (0,04 in)
Estremità	...		0,2~0,9 mm
Gioco laterale	...		(0,008~0,035 in)

SPECIFICHE DI MANUTENZIONE

SPEC


Voce	Valore normale	Limite
Ruota: Tipo di ruota anteriore Tipo di ruota poster Dimensioni/Materiale del cerchione anteriore Dimensioni/Materiale del cerchione posteriore Limite di scenteratura del cerchione: Radiale Laterale	Ruota a razze Ruota a razze 21 × 1,60/Alluminio 19 × 2,15/Alluminio 2,0 mm (0,08 in) 2,0 mm (0,08 in)
Catena di trasmissione: Tipo/Costruttore Numero di anelli Gioco della catena Lunghezza della catena (15 anelli)	DID520DMA2 SDH/DAIDO 113 anelli+giunto 48~58 mm (1,9~2,3 in) 242,9 mm (9,563 in)
Freno a disco anteriore: Diametro esterno del disco × Spessore Spessore della pastiglia Diametro interno del cilindro principale Diametro interno del cilindro delle pinze Tipo di liquido per freni	250 × 3,0 mm (9,84 × 0,12 in) 4,4 mm (0,17 in) 11,0 mm (0,433 in) 27,0 mm (1,063 in) × 2 DOT No. 4	250 × 2,5 mm (9,84 × 0,10 in) 1,0 mm (0,04 in)
Freno a disco posteriore: Diametro esterno del disco × Spessore Limite di inflessione Spessore della pastiglia Diametro interno del cilindro principale Diametro interno del cilindro delle pinze Tipo di liquido per freni	245 × 4,0 mm (9,65 × 0,16 in) ... 6,4 mm (0,25 in) 11,0 mm (0,433 in) 25,4 mm (1,000 in) DOT No. 4	245 × 3,5 mm (9,65 × 0,14 in) 0,15 mm (0,006 in) 1,0 mm (0,04 in)
Leva di comando del freno e pedale di comando del freno: Posizione della leva di comando del freno Altezza del pedale di comando del freno (altezza verticale sopra il pianale della pedana d'appoggio) Gioco libero della leva di comando della frizione (estremità della leva) Gioco libero della manopola dell'acceleratore	95 mm (3,74 in) Zero mm (Zero in) 8~13 mm (0,31~0,51 in) 3~5 mm (0,12~0,20 in)



Parte da serrare	Dimensioni della filettatura	Quantità	Coppia di serraggio		
			Nm	m•kg	ft•lb
△ Corona del manubrio e tubo esterno	M 8 × 1,25	4	21	2,1	15
△ Staffa inferiore e tubo esterno	M 8 × 1,25	4	21	2,1	15
△ Corona del manubrio e albero dello sterzo	M24 × 1,0	1	145	14,5	105
△ Supporto del manubrio (superiore)	M 8 × 1,25	4	28	2,8	20
△ Supporto del manubrio (inferiore)	M12 × 1,25	2	40	4,0	29
△ Ghiera dello sterzo	M28 × 1,0	1	Consultare la NOTA.		
Forcella anteriore e gruppo ammortizzatore	M51 × 1,5	2	30	3,0	22
Forcella anteriore e regolatore	M22 × 1,25	2	55	5,5	40
Gruppo ammortizzatore e valvola di base	M42 × 1,5	2	29	2,9	21
Regolatore e gruppo ammortizzatore	M12 × 1,25	2	29	2,9	21
Vite di spurgo (forcella anteriore) e valvola di base	M 5 × 0,8	2	1	0,1	0,7
△ Forcella anteriore e dispositivo di protezione	M 6 × 1,0	6	7	0,7	5,1
△ Dispositivo di protezione e supporto del tubo flessibile del freno	M 6 × 1,0	2	7	0,7	5,1
Calotta del cavo dell'acceleratore	M 4 × 0,7	2	1	0,1	0,7
Calotta della manopola superiore e inferiore	M 6 × 1,0	2	4	0,4	2,9
Leva di comando della frizione (dado)	M 6 × 1,0	1	4	0,4	2,9
Supporto della leva di comando della frizione	M 5 × 0,8	2	4	0,4	2,9
△ Cilindro principale e staffa del freno anteriore	M 6 × 1,0	2	9	0,9	6,5
Coperchio del cilindro principale del freno anteriore	M 4 × 0,7	2	2	0,2	1,4
Leva di comando del freno (vite)	M 6 × 1,0	1	6	0,6	4,3
Leva di comando del freno (dado)	M 6 × 1,0	1	6	0,6	4,3
Controdado di posizione della leva di comando del freno	M 6 × 1,0	1	5	0,5	3,6
△ Guida per cavi (tubo flessibile del freno anteriore) e staffa inferiore	M 6 × 1,0	1	4	0,4	2,9
△ Bullone di unione del tubo flessibile del freno anteriore (cilindro principale)	M10 × 1,25	1	30	3,0	22
△ Bullone di unione del tubo flessibile del freno anteriore (pinza)	M10 × 1,25	1	30	3,0	22
△ Pinza del freno anteriore e forcella anteriore	M 8 × 1,25	2	23	2,3	17
△ Pinza del freno anteriore e supporto del tubo flessibile del freno	M 6 × 1,0	1	10	1,0	7,2
Pinza del freno (anteriore e posteriore) e tappo della spina della pastiglia	M10 × 1,0	2	3	0,3	2,2
△ Pinza del freno (anteriore e posteriore) e vite di spurgo	M10 × 1,0	2	18	1,8	13
△ Pinza del freno (anteriore e posteriore) e vite di spurgo	M 8 × 1,25	2	6	0,6	4,3
△ Asse della ruota anteriore e dado	M16 × 1,5	1	105	10,5	75
△ Supporto dell'asse della ruota anteriore	M 8 × 1,25	4	21	2,1	15
△ Disco del freno anteriore e mozzo della ruota	M 6 × 1,0	6	12	1,2	8,7
△ Disco del freno posteriore e mozzo della ruota	M 6 × 1,0	6	14	1,4	10
△ Staffa poggiatesta e telaio	M10 × 1,25	4	55	5,5	40
△ Supporto del pedale di comando del freno	M 8 × 1,25	1	26	2,6	19
△ Cilindro principale e telaio freno posteriore	M 6 × 1,0	2	10	1,0	7,2
Coperchio del cilindro principale del posteriore	M 4 × 0,7	2	2	0,2	1,4

NOTA:

1. Serrare dapprima la ghiera a circa 38 Nm (3,8 m•kg, 27 ft•lb) usando la chiave per ghiera, quindi allentare la ghiera di un giro.
2. Riserrare la ghiera a 7 Nm (0,7 m•kg, 5,1 ft•lb).



Parte da serrare	Dimensioni della filettatura	Quantità	Coppia di serraggio		
			Nm	m•kg	ft•lb
△ Bullone di unione del tubo flessibile del freno posteriore (pinza)	M10 × 1,25	1	30	3,0	22
△ Bullone di unione del tubo flessibile del freno posteriore (cilindro principale)	M10 × 1,25	1	30	3,0	22
△ Asse della ruota posteriore e dado	M20 × 1,5	1	125	12,5	90
△ Rocchetto condotto e mozzo della ruota	M 8 × 1,25	6	42	4,2	30
△ Tiraraggi (razza)	–	72	3	0,3	2,2
△ Copridisco e pinza del freno posteriore	M 6 × 1,0	2	10	1,0	7,2
△ Dispositivo di protezione e pinza del freno posteriore	M 6 × 1,0	2	7	0,7	5,1
△ Dado e controdado di regolazione dell'estrattore della catena	M 8 × 1,25	2	19	1,9	13
Supporto del motore:					
△ Staffa del motore e telaio	M 8 × 1,25	2	34	3,4	24
△ Motore e telaio (anteriore)	M10 × 1,25	1	64	6,4	46
△ Staffa del motore e motore	M10 × 1,25	1	64	6,4	46
△ Motore e telaio (inferiore)	M10 × 1,25	1	64	6,4	46
△ Albero snodato e dado	M16 × 1,5	1	85	8,5	61
△ Braccio di rinvio e forcellone oscillante	M14 × 1,5	1	70	7,0	50
△ Braccio di rinvio e leva di rinvio	M14 × 1,5	1	80	8,0	58
△ Leva di rinvio e telaio	M14 × 1,5	1	80	8,0	58
△ Ammortizzatore posteriore e telaio	M10 × 1,25	1	56	5,6	40
△ Ammortizzatore posteriore e braccio di rinvio	M10 × 1,25	1	53	5,3	38
△ Telaio posteriore e telaio (superiore)	M 8 × 1,25	1	32	3,2	23
△ Telaio posteriore e telaio (inferiore)	M 8 × 1,25	2	29	2,9	21
△ Forcellone oscillante e supporto del tubo flessibile del freno	M 5 × 0,8	4	2	0,2	1,4
Forcellone oscillante e superficie di contatto	M 4 × 0,7	4	2	0,2	1,4
Supporto del tendicatena	M 8 × 1,25	2	16	1,6	11
Supporto della catena e forcellone oscillante	M 6 × 1,0	3	7	0,7	5,1
Protezione del dispositivo di tenuta e forcellone oscillante	M 5 × 0,8	4	6	0,6	4,3
Guida per cavi e telaio	M 5 × 0,8	2	4	0,4	2,9
△ Sporgenza di supporto del serbatoio del carburante e telaio	M10 × 1,25	2	20	2,0	14
△ Supporto del serbatoio del carburante	M 6 × 1,0	2	10	1,0	7,2
△ Serbatoio del carburante e rubinetto del carburante	M 6 × 1,0	2	4	0,4	2,9
Serbatoio del carburante e staffa del set della sella	M 6 × 1,0	1	7	0,7	5,1
Serbatoio del carburante e vite di aggancio (nastro di aggiustaggio)	M 6 × 1,0	1	7	0,7	5,1
Serbatoio del carburante e staffa del serbatoio del carburante	M 6 × 1,0	4	7	0,7	5,1
Supporto della sella	M 8 × 1,25	2	19	1,9	13
△ Supporto della copertura laterale	M 6 × 1,0	2	7	0,7	5,1
△ Presa d'aria e serbatoio del carburante	M 6 × 1,0	4	7	0,7	5,1
△ Presa d'aria e pannello	M 6 × 1,0	2	6	0,6	4,3

SPECIFICHE DI MANUTENZIONE

SPEC

Parte da serrare	Dimensioni della filettatura	Quantità	Coppia di serraggio		
			Nm	m•kg	ft•lb
△ Supporto del parafrangente anteriore	M 6 × 1,0	4	7	0,7	5,1
△ Supporto del parafrangente posteriore (anteriore)	M 6 × 1,0	2	7	0,7	5,1
△ Supporto del parafrangente posteriore (posteriore)	M 6 × 1,0	2	12	1,2	8,7
△ Targa	M 6 × 1,0	1	7	0,7	5,1

NOTA:

La parte marcata con △ deve essere controllata per il serraggio della coppia dopo il rodaggio o prima di ogni gara.



IC212300

PARTE ELETTRICA

Voce	Valore normale	Limite
Sistema di accensione: Messa in fase dell'accensione (B.T.D.C.) Tipo di anticipatore	0,18 mm (0,007 in) Elettrico
CDI: Modello (statore)/Costruttore del magnete Resistenza 1 della bobina di origine (colore) Resistenza 2 della bobina di origine (colore) Resistenza della bobina di accelerazione (colore) Modello/Costruttore dell'unità CDI	5CU-20/YAMAHA 720~1.080 Ω à 20°C (68°F) (Nero-Nero/Rosso) 44~66 Ω à 20°C (68°F) (Verde/Blu-Verde/Bianco) 248~372 Ω à 20°C (68°F) (Bianco/Blu-Bianco/Rosso) 1P8-00/YAMAHA
Bobina di accensione: Modello/Costruttore Distanza minima tra le candele Resistenza dell'avvolgimento primario Resistenza dell'avvolgimento secondario	1P8-00/YAMAHA 6 mm (0,24 in) 0,20~0,30 Ω à 20°C (68°F) 9,5~14,3 k Ω à 20°C (68°F)
Calotta della candela: Resistenza	4~6 k Ω à 20°C (68°F)	...

Parte da serrare	Dimensioni della filettatura	Quantità	Coppia di serraggio		
			Nm	m•kg	ft•lb
Statore	M 6 × 1,0	3	7	0,7	5,1
Rotore	M12 × 1,25	1	56	5,6	40
Bobina di accensione	M 6 × 1,0	2	7	0,7	5,1
Interruttore folle (tranne che per USA e CDN)	M 5 × 0,8	2	4	0,4	2,9

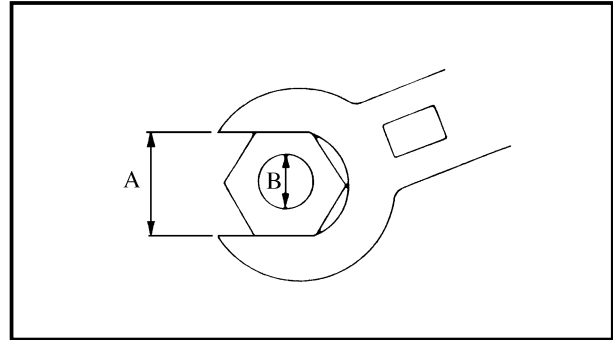
SPECIFICHE GENERALI RELATIVE ALLA COPPIA/ DEFINIZIONE DELLE UNITÀ



IC220001

SPECIFICHE GENERALI RELATIVE ALLA COPPIA

Questa tabella specifica la coppia per i dispositivi di fissaggio standard con filettature a passo I.S.O. standard. Le specifiche relative alla coppia per componenti o gruppi speciali sono incluse nelle sezioni pertinenti di questo manuale. Per evitare distorsioni, serrare i gruppi con più dispositivi di fissaggio in maniera incrociata, in fasi progressive, finché non si raggiunge la coppia corretta. Se non specificato altrimenti, le specifiche relative alla coppia richiedono filettature pulite e asciutte. I componenti dovrebbero essere a temperatura ambiente.



- A. Distanza fra le parti piatte
- B. Diametro esterno della filettatura

A (Dado)	B (Vite)	SPECIFICA RELATIVA ALLA COPPIA		
		Nm	m•kg	ft•lb
10 mm	6 mm	6	0,6	4,3
12 mm	8 mm	15	1,5	11
14 mm	10 mm	30	3,0	22
17 mm	12 mm	55	5,5	40
19 mm	14 mm	85	8,5	61
22 mm	16 mm	130	13	94

IC230000

DEFINIZIONE DELLE UNITÀ

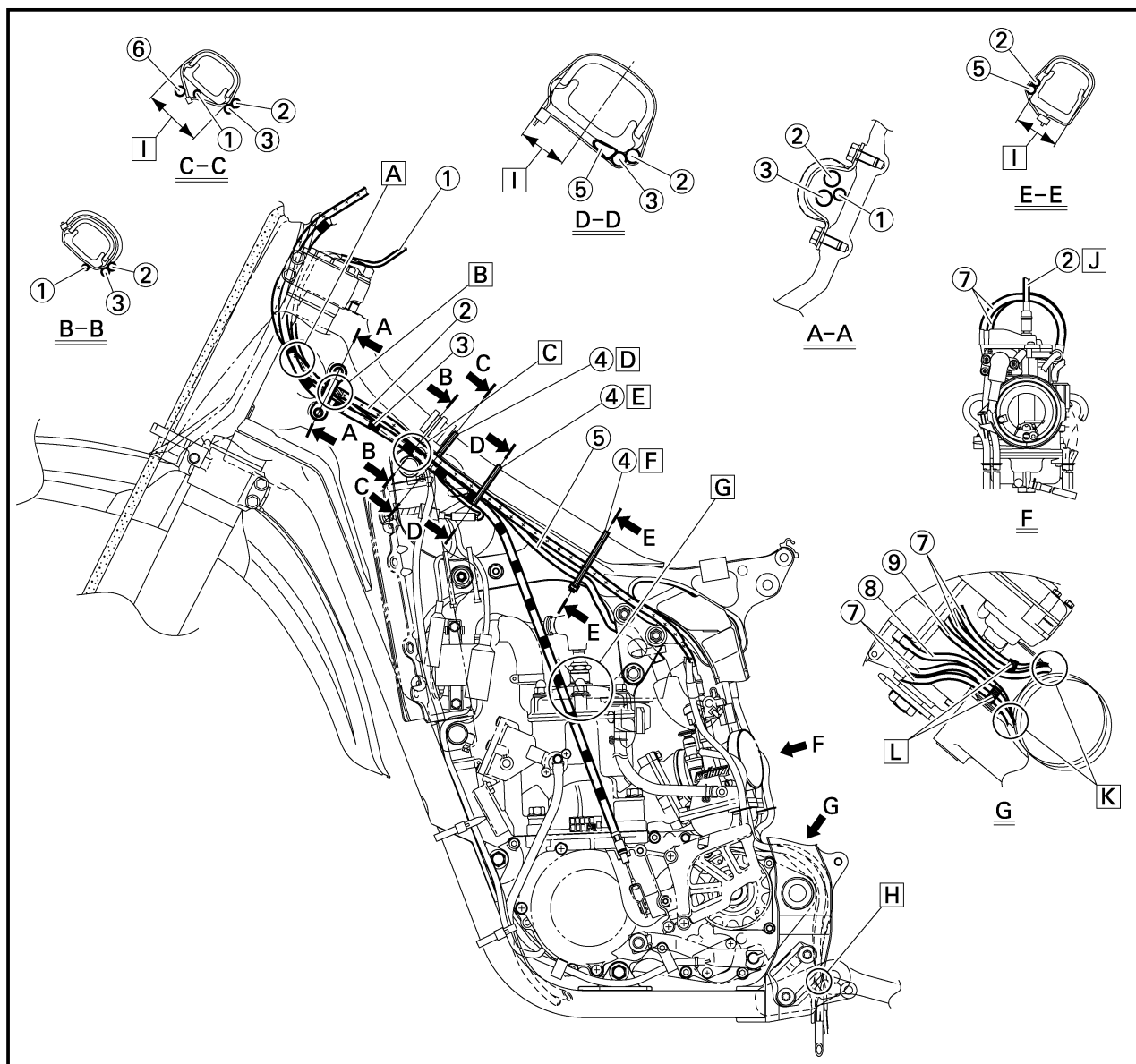
Unità	Letture	Definizione	Misura
mm cm	millimetri centimetri	10^{-3} metri 10^{-2} metri	Lunghezza Lunghezza
kg	chilogrammi	10^3 grammi	Peso
N	newton	$1 \text{ kg} \times \text{m}/\text{sec}^2$	Forza
Nm m•kg	newton metro chilogrammetri	$\text{N} \times \text{m}$ $\text{m} \times \text{kg}$	Coppia Coppia
Pa	pascal	N/m^2	Pressione
N/mm	newton per millimetro	N/mm	Flessibilità
L cm ³	litri centimetri cubici	— —	Volume o capacità Volume o capacità
giri/min	giri al minuto	—	Numero di giri del motore



EC240000

CABLE ROUTING DIAGRAM

- | | | |
|------------------------------------------------------------------------------------------------------------------------------------------------------------------------------------------------------------------------------------------------------------------------------------------------|------------------------------------------------------------------------------------------------------------------------------------------------------------------------------------------------------------------------------------------------------------------------------------------------------------------------------------------------------------------------------------------------------------------------------------------------------------------------------------------------------------------------------------------------------------------------------------------------------------------------------------------------------------------------------------|-----------------------------------------------------------------------------------------------------------------------------------------------------------------------------------------------------------------------------------------------------------------------------------------------------------------------------------------------------------------------------------------------------------------------------------------------------------------------------------------------------------------------------------------------------------------|
| <ul style="list-style-type: none"> ① "ENGINE STOP" button lead ② Throttle cable ③ Clutch cable ④ Clamp ⑤ Wireharness ⑥ Radiator breather hose ⑦ Air vent hose ⑧ Crankcase breather hose ⑨ Overflow hose | <ul style="list-style-type: none"> [A] Pass the clutch cable on the outside of the throttle cable and "ENGINE STOP" button lead. [B] Align the throttle cable locating tape with the cable guide. [C] Pass the throttle cable, clutch cable and "ENGINE STOP" button lead above the radiator hose. [D] Clamp the "ENGINE STOP" button lead to the frame. Tighten the clamp so that the "ENGINE STOP" button lead is not pulled when the handlebar is turned to the right and left. [E] Clamp the throttle cable, clutch cable and wireharness to the frame. [F] Clamp the throttle cable and wireharness to the frame. | <ul style="list-style-type: none"> [G] Pass the clutch cable in front of the center of the cylinder head tightening nut. [H] Pass the air vent hose, overflow hose and crankcase breather hose between the frame and connecting rod. [I] Locate the clamp ends in the arrowed range. [J] Pass the throttle cable behind the air vent hose. [K] Pass the air vent hose, overflow hose and crankcase breather hose so that they do not contact the rear shock absorber. [L] Clamp the air vent hoses. |
|------------------------------------------------------------------------------------------------------------------------------------------------------------------------------------------------------------------------------------------------------------------------------------------------|------------------------------------------------------------------------------------------------------------------------------------------------------------------------------------------------------------------------------------------------------------------------------------------------------------------------------------------------------------------------------------------------------------------------------------------------------------------------------------------------------------------------------------------------------------------------------------------------------------------------------------------------------------------------------------|-----------------------------------------------------------------------------------------------------------------------------------------------------------------------------------------------------------------------------------------------------------------------------------------------------------------------------------------------------------------------------------------------------------------------------------------------------------------------------------------------------------------------------------------------------------------|



SCHEMA DE CHEMINEMENT DES CABLES

- ① Fil du bouton "ENGINE STOP"
 - ② Câble des gaz
 - ③ Câble d'embrayage
 - ④ Collier
 - ⑤ Faisceau de fils
 - ⑥ Durit de mise à l'air du radiateur
 - ⑦ Durit de ventilation
 - ⑧ Durit de mise à l'air du carter moteur
 - ⑨ Durit de trop-plein
- [A] Faire passer le câble d'embrayage à l'extérieur du câble des gaz et du fil du bouton "ENGINE STOP".
 - [B] Aligner la bande de positionnement du câble des gaz sur le guide du câble.
 - [C] Faire passer le câble des gaz, le câble d'embrayage et le fil du bouton "ENGINE STOP" au-dessus de la durit de mise à l'air du radiateur.
 - [D] Brider le fil du bouton "ENGINE STOP" au cadre. Serrer le collier à pince de façon à ce que le fil du bouton "ENGINE STOP" ne soit pas tiré lorsque le guidon tourne vers la gauche et vers la droite.
 - [E] Brider le câble des gaz, le câble d'embrayage et le faisceau de fils au cadre.
 - [F] Brider le câble des gaz et le faisceau de fils au cadre.
 - [G] Faire passer le câble d'embrayage devant le centre de l'écrou de serrage de la culasse.
 - [H] Faire passer la durit de ventilation, la durit de trop-plein et la durit de mise à l'air du carter moteur entre le cadre et la bielle.
 - [I] Placer les extrémités du collier dans le sens de la flèche.
 - [J] Faire passer le câble des gaz derrière la durit de ventilation.
 - [K] Faire passer la durit de ventilation, la durit de trop-plein et la durit de mise à l'air du carter moteur de façon à ce qu'elles ne soient pas en contact avec l'amortisseur arrière.
 - [L] Brider les durits de ventilation.

KABELFÜHRUNGSÜBERSICHTPLAN

- ① ENGINE STOP"-Schalterkabel
 - ② Gaszug
 - ③ Kupplungszug
 - ④ Klemme
 - ⑤ Kabelbaum
 - ⑥ Kühler-Entlüftungsschlauch
 - ⑦ Belüftungsschlauch
 - ⑧ Kurbelgehäuse-Entlüftungsschlauch
 - ⑨ Überlaufschlauch
- [A] Den Kupplungszug außen am Gaszug und am „ENGINE STOP“-Schalterkabel entlangführen.
 - [B] Das Gaszug-Lokalisierungsband an der Kabelführung ausrichten.
 - [C] Den Gaszug, den Kupplungszug und das „ENGINE STOP“-Schalterkabel über dem Kühlerschlauch entlangführen.
 - [D] Das „ENGINE STOP“-Schalterkabel am Rahmen festklammern. Die Klemme festziehen, damit nicht am „ENGINE STOP“-Schalterkabel gezogen werden kann, wenn der Lenker nach rechts oder nach links bewegt wird.
 - [E] Den Gaszug, den Kupplungszug und den Kabelbaum am Rahmen festklammern.
 - [F] Den Gaszug und den Kabelbaum am Rahmen festklammern.
 - [G] Den Kupplungszug vor der Mitte der Zylinderkopf-Anzugsmutter entlangführen.
 - [H] Den Belüftungsschlauch, den Überlaufschlauch und den Kurbelgehäuse-Entlüftungsschlauch zwischen dem Rahmen und dem Pleuel entlangführen.
 - [I] Die Klemmenenden im zulässigen Bereich anbringen.
 - [J] Den Gaszug hinter dem Belüftungsschlauch entlangführen.
 - [K] Den Belüftungsschlauch, den Überlaufschlauch und den Kurbelgehäuse-Entlüftungsschlauch so entlangführen, dass sie keinerlei Kontakt zum hinteren Stoßdämpfer haben.
 - [L] Die Belüftungsschläuche festklammern.

IC240000

DIAGRAMMA DEL PASSAGGIO DEI CAVI

- ① Conduttore del pulsante "ARRESTO MOTORE"
 - ② Cavo acceleratore
 - ③ Cavo frizione
 - ④ Morsetto
 - ⑤ Cablaggio elettrico
 - ⑥ Flessibile di sfiato del radiatore
 - ⑦ Flessibile di sfiato aria
 - ⑧ Tubo di sfiato del carter
 - ⑨ Flessibile di troppopieno carburante
- [A] Far passare il cavo della frizione dal lato esterno del cavo dell'acceleratore e del conduttore del pulsante "ARRESTO MOTORE".
 - [B] Allineare il nastro di posizione del cavo acceleratore con la guida per cavi.
 - [C] Far passare il cavo dell'acceleratore, il cavo della frizione e il conduttore del pulsante "ARRESTO MOTORE" sopra il flessibile del radiatore.
 - [D] Agganciare al telaio il conduttore del pulsante "ARRESTO MOTORE". Serrare il morsetto in modo che il conduttore del pulsante "ARRESTO MOTORE" non venga trascinato quando il manubrio ruota a sinistra e a destra.
 - [E] Agganciare al telaio il cavo acceleratore, il cavo della frizione e il cablaggio elettrico.
 - [F] Agganciare al telaio il cavo acceleratore e il cablaggio elettrico.
 - [G] Passare il cavo della frizione davanti al centro del dado di serraggio della testata.
 - [H] Far passare il flessibile di sfiato aria, il flessibile di troppopieno carburante e il tubo di sfiato del carter tra il telaio e la biella.
 - [I] Collocare le estremità del morsetto entro la gamma indicata dalle frecce.
 - [J] Passare il cavo acceleratore dietro il flessibile di sfiato aria.
 - [K] Passare il flessibile di sfiato aria, il flessibile di troppopieno carburante e il flessibile di sfiato del carter in modo tale da non farli entrare in contatto con l'ammortizzatore posteriore.
 - [L] Fissare i tubi di sfiato.

CABLE ROUTING DIAGRAM

SPEC



- ① Ignition coil lead
- ② Clamp
- ③ CDI magneto lead
- ④ Neutral switch lead (except for USA and CDN)
- ⑤ Radiator breather hose
- ⑥ Connector cover

- A Clamp the ignition coil lead to the frame at its locating tape. Clamp it in front of the radiator fitting boss.
- B Clamp the CDI magneto lead to

the frame at its locating tape. Clamp it at the rear of the radiator fitting boss.

- C Do not allow the neutral switch lead to slacken except over the radiator hose. (except for USA and CDN)
- D Pass the neutral switch lead through the holder. (except for USA and CDN)
- E Pass the radiator breather hose outside the engine bracket and inside the down tube. Then pass the radiator breather hose inside the CDI magneto lead.
- F Clamp the CDI magneto lead, radiator breather hose, YPVS breather hose and neutral switch lead (except for USA and CDN) to the frame.

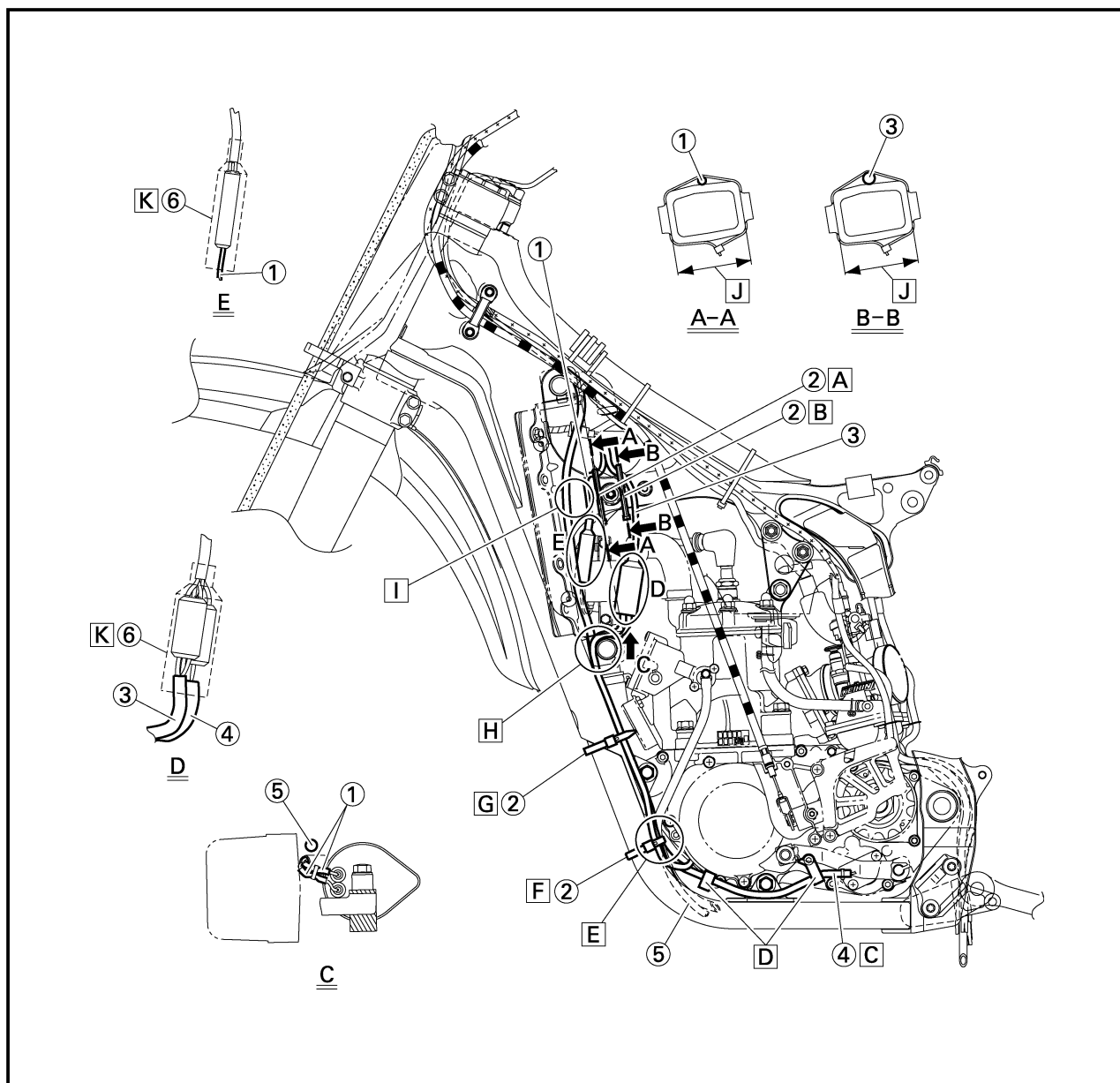
G Clamp the radiator breather hose, CDI magneto lead and neutral switch lead (except for USA and CDN) to the frame.

H Pass the CDI magneto lead, radiator breather hose and neutral switch lead (except for USA and CDN) in front of the radiator hose. Then pass the radiator breather hose inside the CDI magneto lead and neutral switch lead (except for USA and CDN).

I Pass the radiator breather hose and ignition coil lead between the frame and the radiator (left).

J Locate the clamp ends in the arrowed range.

K Bring the connector cover into contact with the coupler.



**SCHEMA DE CHEMINEMENT DES CABLES
KABELFÜHRUNGSÜBERSICHTPLAN
DIAGRAMMA DEL PASSAGGIO DEI CAVI**



- ① Fil de la bobine d'allumage
- ② Collier
- ③ Fil de magnéto CDI
- ④ Fil du contacteur de point mort (excepté pour USA et CDN)
- ⑤ Durit de mise à l'air du radiateur
- ⑥ Capuchon de connecteur

- [A] Brider le fil de la bobine d'allumage au cadre sur sa bande adhésive de positionnement. Brider ce fil devant le bossage de montage du radiateur.
- [B] Brider le fil de magnéto CDI au cadre sur sa bande adhésive de positionnement. Brider ce fil derrière le bossage de montage du radiateur.
- [C] Veuillez à ne pas tendre le fil du contacteur de point mort, excepté au-dessus de la durit du radiateur. (Excepté pour USA et CDN)
- [D] Faire passer le fil du contacteur de point mort dans le support. (Excepté pour USA et CDN)
- [E] Faire passer la durit de mise à l'air du radiateur à l'extérieur du support du moteur et à l'intérieur du tube descendant. Faire ensuite passer la durit de mise à l'air du radiateur à l'intérieur du fil de magnéto CDI.
- [F] Brider au cadre le fil de magnéto CDI, la durit de mise à l'air du radiateur, la durit de mise à l'air YPVS et le fil du contacteur de point mort (excepté pour USA et CDN).
- [G] Brider au cadre la durit de mise à l'air du radiateur, le fil de magnéto CDI et le fil du contacteur de point mort (excepté pour USA et CDN).
- [H] Faire passer le fil de magnéto CDI, la durit de mise à l'air du radiateur et le fil du contacteur de point mort (excepté pour USA et CDN) devant la durit du radiateur. Faire ensuite passer la durit de mise à l'air du radiateur à l'intérieur du fil de magnéto CDI et le fil du contacteur de point mort. (Excepté pur USA et CDN).
- [I] Faire passer la durit de mise à l'air du radiateur et le fil de la bobine d'allumage entre le cadre et le radiateur (gauche).
- [J] Placer les extrémités du collier dans le sens de la flèche.
- [K] Mettre le capuchon de connecteur en contact avec le coupleur.

- ① Zündspulenkabel
- ② Klemme
- ③ CDI-Magnetkabel
- ④ Leerlaufschalter-Kabel (außer für die USA und CDN)
- ⑤ Kühler-Entlüftungsschlauch
- ⑥ Steckverbinder-Abdeckung

- [A] Das Zündspulenkabel an seinem Lokalisierungsband am Rahmen festklammern. Das Kabel vor der Kühler-Einbaunabe festklammern.
- [B] Das CDI-Magnetkabel an seinem Lokalisierungsband am Rahmen festklammern. Das Kabel hinter der Kühler-Einbaunabe festklammern.
- [C] Das Leerlaufschalter-Kabel außer über dem Kühlerschlauch nicht durchhängen lassen (außer für die USA und CDN).
- [D] Das Leerlaufschalter-Kabel durch die Halterung durchführen (außer für die USA und CDN).
- [E] Den Kühler-Entlüftungsschlauch an der Außenseite der Motorhalterung und der Innenseite des Rahmenunterzuges entlangführen. Anschließend den Kühler-Entlüftungsschlauch innerhalb des CDI-Magnetkabels entlangführen.
- [F] Das CDI-Magnetkabel, den Kühler-Entlüftungsschlauch, den YPVS-Entlüftungsschlauch und das Leerlaufschalter-Kabel (außer für die USA und CDN) am Rahmen festklammern.
- [G] Den Kühler-Entlüftungsschlauch, das CDI-Magnetkabel und das Leerlaufschalter-Kabel (außer für die USA und CDN) am Rahmen festklammern.
- [H] Das CDI-Magnetkabel, den Kühler-Entlüftungsschlauch und das Leerlaufschalter-Kabel (außer für die USA und CDN) vor dem Kühler-Entlüftungsschlauch entlangführen. Anschließend den Kühler-Entlüftungsschlauch innerhalb des CDI-Magnetkabels und des Leerlaufschalter-Kabels entlangführen (außer für die USA und CDN).
- [I] Den Kühler-Entlüftungsschlauch und das Zündspulenkabel zwischen dem Rahmen und dem Kühler (links) entlangführen.
- [J] Die Klemmenenden im zulässigen Bereich anbringen.
- [K] Die Steckverbinder-Abdeckung mit dem Steckverbinder in Kontakt bringen.

- ① Conduttore bobina d'accensione
- ② Morsetto
- ③ Conduttore magnete CDI
- ④ Conduttore interruttore folle (tranne che per USA e CDN)
- ⑤ Flessibile di sfiato aria del radiatore
- ⑥ Coperchio del connettore

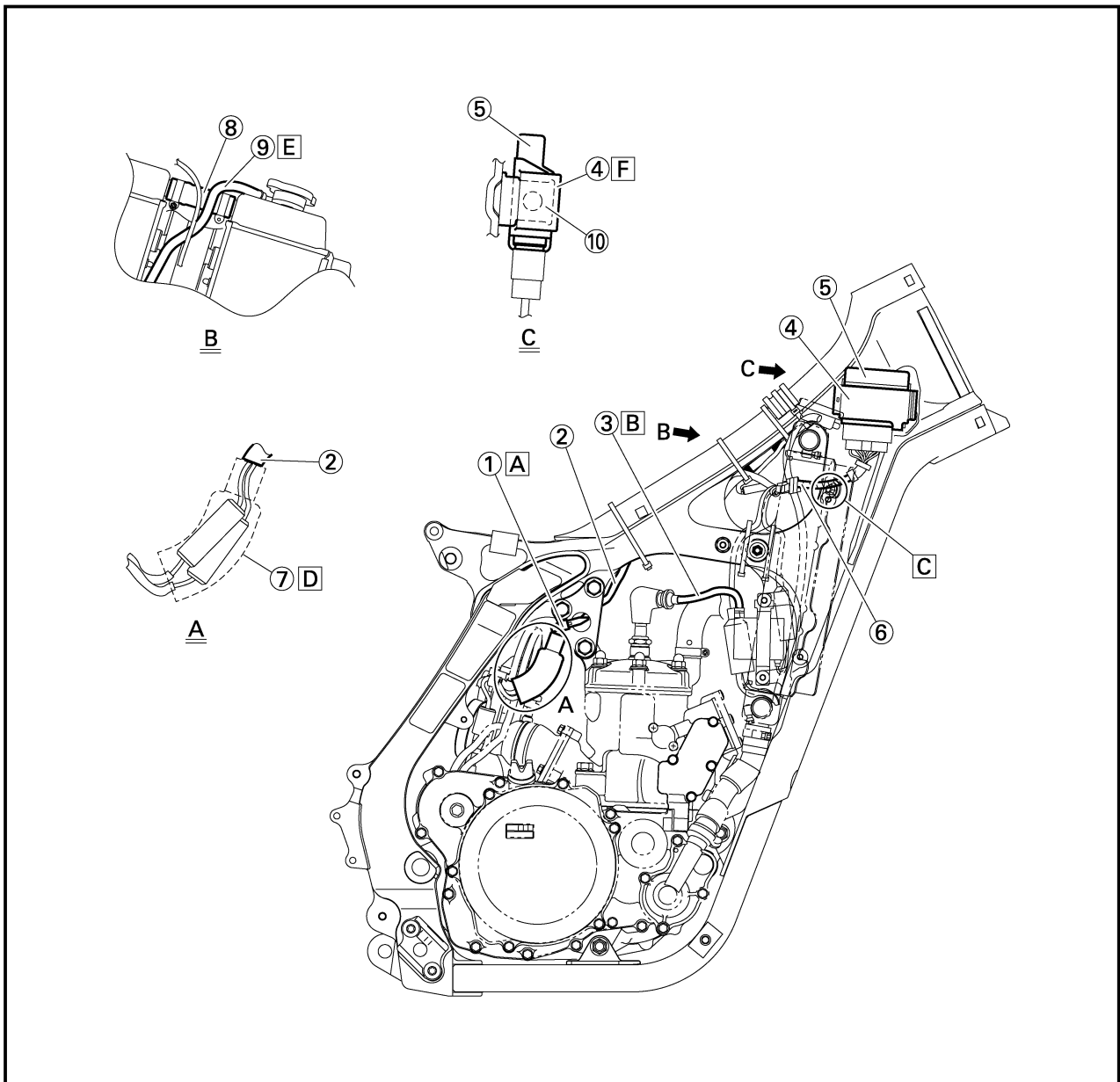
- [A] Agganciare al telaio il conduttore bobina d'accensione nel suo nastro di posizione. Agganciarlo davanti alla sporgenza del radiatore.
- [B] Agganciare al telaio il conduttore magnete CDI nel suo nastro di posizione. Agganciarlo dietro la sporgenza del radiatore.
- [C] Evitare che il conduttore dell'interruttore folle faccia gioco, tranne che sopra il flessibile radiatore. (tranne che per USA e CDN)
- [D] Far passare il conduttore dell'interruttore folle attraverso il supporto. (tranne che per USA e CDN)
- [E] Far passare il flessibile di sfiato aria del radiatore dall'esterno della staffa motore e all'interno del tubo discendente. Quindi far passare il flessibile di sfiato aria del radiatore all'interno del conduttore magnete CDI.
- [F] Agganciare al telaio il conduttore magnete CDI, il flessibile di sfiato aria del radiatore, il flessibile di sfiato YPVS e il conduttore dell'interruttore folle (tranne che per USA e CDN).
- [G] Agganciare al telaio il flessibile di sfiato aria del radiatore, il conduttore magnete CDI e il conduttore dell'interruttore folle (tranne che per USA e CDN).
- [H] Far passare davanti al flessibile del radiatore il conduttore magnete CDI, il flessibile di sfiato aria del radiatore e il conduttore dell'interruttore folle (tranne che per USA e CDN). Quindi far passare il flessibile di sfiato aria del radiatore all'interno del conduttore magnete CDI e del cavo interruttore folle (tranne per USA e CDN).
- [I] Far passare il flessibile di sfiato aria del radiatore e il conduttore bobina d'accensione tra il telaio e il radiatore (a sinistra).
- [J] Collocare le estremità del morsetto entro la gamma indicata dalle frecce.
- [K] Portare il coperchio del connettore a contatto con l'accoppiatore.

CABLE ROUTING DIAGRAM

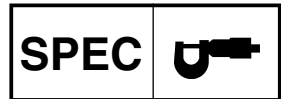
SPEC



- ① Clamp
 - ② Wireharness
 - ③ High tension cord
 - ④ CDI unit band
 - ⑤ CDI unit
 - ⑥ CDI unit lead
 - ⑦ Connector cover
 - ⑧ Radiator hose
 - ⑨ Radiator breather hose
 - ⑩ CDI unit stay
- Ⓐ Clamp the wireharness to the right engine bracket.
 - Ⓑ Pass the high tension cord to the right of the radiator hose so that the high tension cord does not contact the radiator hose.
 - Ⓒ Pass the CDI unit lead between the frame and the radiator (right) and then above the radiator fitting boss.
 - Ⓓ Bring the connector cover into contact with the coupler.
 - Ⓔ Pass the radiator breather hose behind the radiator hose.
 - Ⓕ Insert the CDI unit band until it stops at the CDI unit stay.



**SCHEMA DE CHEMINEMENT DES CABLES
KABELFÜHRUNGSÜBERSICHTPLAN
DIAGRAMMA DEL PASSAGGIO DEI CAVI**



- ① Collier
- ② Faisceau de fils
- ③ Fil haute tension
- ④ Bande du boîtier CDI
- ⑤ Boîtier CDI
- ⑥ Fil du boîtier CDI
- ⑦ Capuchon de connecteur
- ⑧ Durit du radiateur
- ⑨ Durit de mise à l'air du radiateur
- ⑩ Support du boîtier CDI

- A Brider le faisceau de fils au support droit du moteur.
- B Faire passer le fil haute tension à droite de la durit du radiateur de façon à ce que le fil haute tension ne soit pas en contact avec la durit du radiateur.
- C Faire passer le fil du boîtier CDI entre le cadre et le radiateur (droite) et ensuite au-dessus du bossage de montage du radiateur.
- D Mettre le capuchon de connecteur en contact avec le coupleur.
- E Faire passer la durit de mise à l'air du radiateur derrière la durit du radiateur.
- F Insérer la bande adhésive de positionnement du boîtier CDI jusqu'à ce qu'elle s'arrête contre le support de l'unité CDI.

- ① Klemme
- ② Kabelbaum
- ③ Hochspannungskabel
- ④ CDI-Einheitsband
- ⑤ CDI-Einheit
- ⑥ CDI-Einheitskabel
- ⑦ Steckverbinder-Abdeckung
- ⑧ Kühlerschlauch
- ⑨ Kühler-Entlüftungsschlauch
- ⑩ CDI-Einheitshalterung

- A Den Kabelbaum an der rechten Motorhalterung festklammern.
- B Das Hochspannungskabel rechts vom Kühlerschlauch entlangführen, damit das Hochspannungskabel nicht mit dem Kühlerschlauch in Kontakt kommt.
- C Das CDI-Einheitskabel zwischen dem Rahmen und dem Kühler (rechts) entlangführen, und schließlich über die Kühler-Einpassnabe führen.
- D Die Steckverbinder-Abdeckung mit dem Steckverbinder in Kontakt bringen.
- E Den Kühler-Entlüftungsschlauch hinter dem Kühlerschlauch entlangführen.
- F Das CDI-Einheitsband einschieben, bis es an der CDI-Einheitshalterung stoppt.

- ① Morsetto
- ② Cablaggio elettrico
- ③ Cavo alta tensione
- ④ Nastro unità CDI
- ⑤ Unità CDI
- ⑥ Cavo unità CDI
- ⑦ Coperchio del connettore
- ⑧ Flessibile radiatore
- ⑨ Flessibile di sfiato aria del radiatore
- ⑩ Sostegno unità CDI

- A Agganciare il cablaggio elettrico alla staffa destra del motore.
- B Far passare il cavo alta tensione a destra del flessibile radiatore in modo che non venga a contatto con il flessibile radiatore.
- C Passare il conduttore dell'unità CDI tra il telaio e il radiatore (a destra), quindi sopra alla sporgenza del radiatore.
- D Portare il coperchio del connettore a contatto con l'accoppiatore.
- E Passare il flessibile di sfiato del radiatore dietro al flessibile del radiatore.
- F Inserire nel sostegno dell'unità CDI il nastro dell'unità CDI, finché non si blocca.

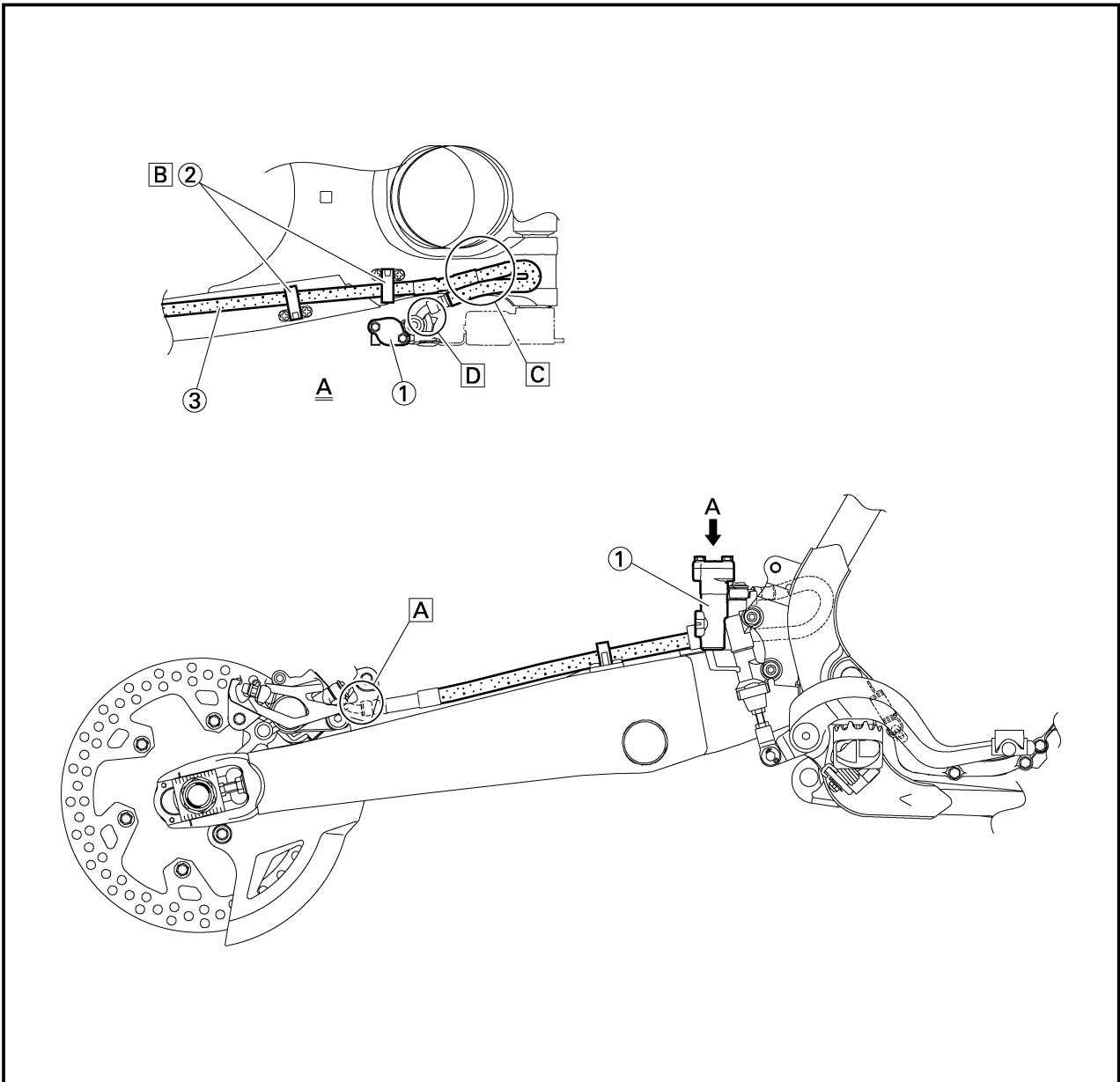
CABLE ROUTING DIAGRAM

SPEC

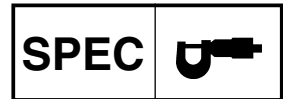


- ① Master cylinder
- ② Brake hose holder
- ③ Brake hose

- A Install the brake hose so that its pipe portion directs as shown and lightly touches the projection on the caliper.
- B Pass the brake hose into the brake hose holders.
- C If the brake hose contacts the spring (rear shock absorber), correct its twist.
- D Install the brake hose so that its pipe portion directs as shown and lightly touches the projection on the master cylinder.



**SCHEMA DE CHEMINEMENT DES CABLES
KABELFÜHRUNGSÜBERSICHTPLAN
DIAGRAMMA DEL PASSAGGIO DEI CAVI**



- ① Maître-cylindre
- ② Support de tuyau de frein
- ③ Tuyau de frein

- ① Hauptbremszylinder
- ② Bremsschlauchhalter
- ③ Bremsschlauch

- ① Cilindro principale
- ② Supporto del tubo flessibile del freno
- ③ Tubo flessibile del freno

- A** Installez le tuyau de frein de façon à ce que la section conduite soit orientée comme illustré et légèrement en contact avec la saillie de l'étrier.
- B** Faites ensuite passer le tuyau de frein dans les supports du tuyau de frein.
- C** Si le tuyau de frein touche le ressort (amortisseur arrière), ajuster le coude.
- D** Installer le tuyau de frein de manière que la partie avec le tuyau soit dirigée comme indiqué et touche légèrement la saillie sur le maître-cylindre.

- A** Bremsschlauch so einbauen, dass seine Rohrstellung in die angegebene Richtung zeigt und den Vorsprung an der Felge leicht berührt.
- B** Bremsschlauch in die Bremsschlauchhalterungen einführen.
- C** Falls der Bremsschlauch die Feder (Hinterrad-Stoßdämpfer) berührt, seine Verdrehung berichtigen.
- D** Den Bremsschlauch so einbauen, dass sein Rohrteil gemäß Abbildung angeordnet ist und den Überstand am Hauptbremszylinder leicht berührt.

- A** Installare il tubo flessibile del freno in modo che la sua parte di tubo sia orientata come mostrato nell'illustrazione, leggermente a contatto con la sporgenza sulla pinza.
- B** Far passare il tubo flessibile del freno nei supporti di tubo flessibile del freno.
- C** Se il tubo flessibile del freno tocca la molla (ammortizzatore posteriore), correggerne la torsione.
- D** Installare il tubo flessibile del freno in maniera tale che la sua parte di tubo sia rivolta come illustrato e tocchi leggermente la sporgenza sul cilindro principale.

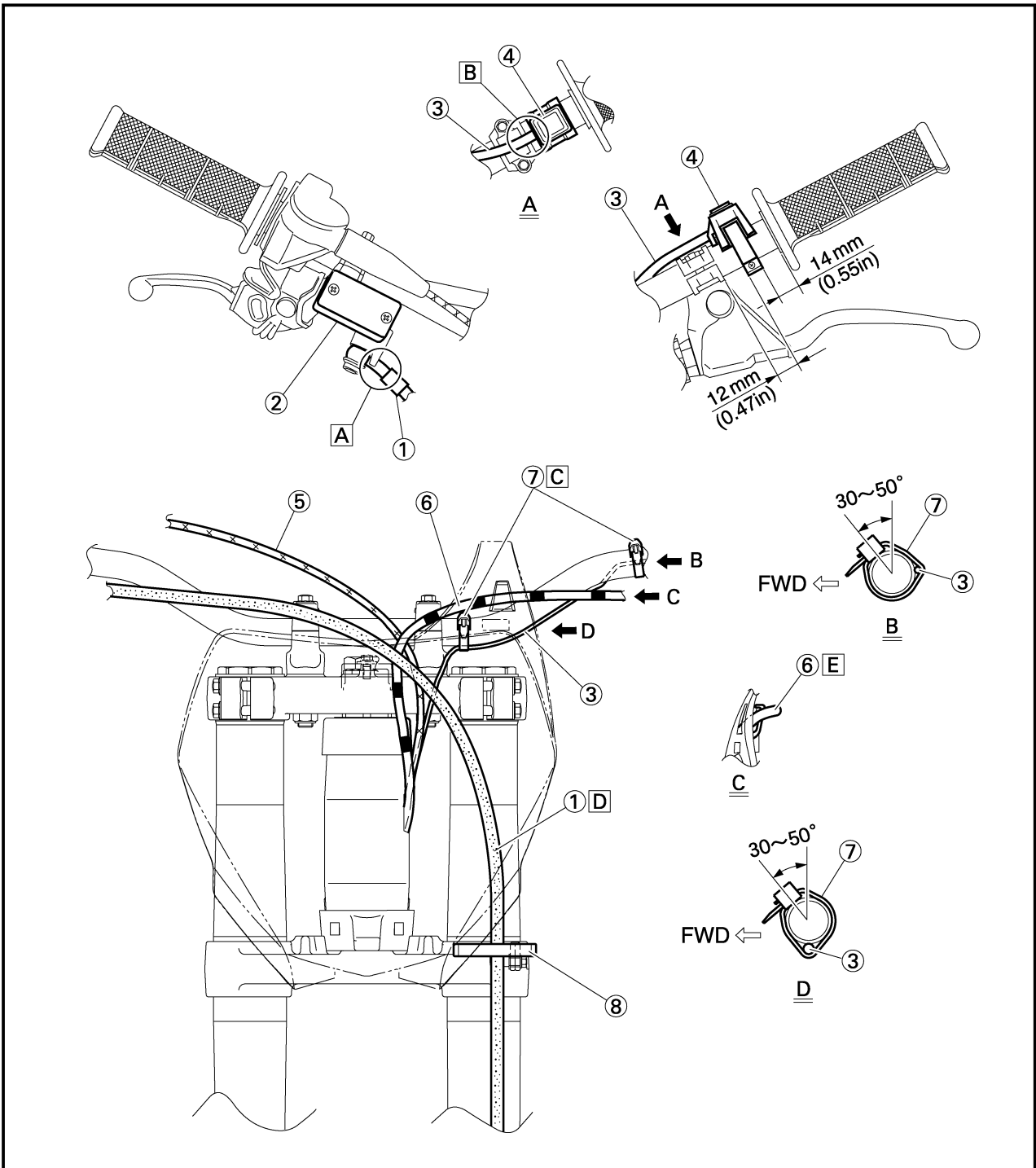
CABLE ROUTING DIAGRAM

SPEC

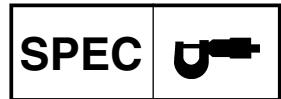


- ① Brake hose
- ② Master cylinder
- ③ "ENGINE STOP" button lead
- ④ "ENGINE STOP" button
- ⑤ Throttle cable
- ⑥ Clutch cable
- ⑦ Clamp
- ⑧ Cable guide

- A** Install the brake hose so that its pipe portion directs as shown and lightly touches the projection on the master cylinder.
- B** Pass the "ENGINE STOP" button lead in the middle of the clutch holder.
- C** Clamp the "ENGINE STOP" button lead to the handlebar.
- D** Pass the brake hose in front of the number plate and through the cable guide.
- E** Pass the clutch cable through the cable guide on the number plate.



**SCHEMA DE CHEMINEMENT DES CABLES
KABELFÜHRUNGSÜBERSICHTPLAN
DIAGRAMMA DEL PASSAGGIO DEI CAVI**



- ① Tuyau de frein
- ② Maître-cylindre
- ③ Fil de bouton d'arrêt du moteur "ENGINE STOP"
- ④ Bouton d'arrêt du moteur "ENGINE STOP"
- ⑤ Câble d'accélérateur
- ⑥ Câble d'embrayage
- ⑦ Bride
- ⑧ Guide de câble

- [A] Installer le tuyau de frein de manière que la partie avec le tuyau soit dirigée comme indiqué et touche légèrement la saillie sur le maître-cylindre.
- [B] Faire passer le fil de bouton d'arrêt du moteur "ENGINE STOP" au centre du support d'embrayage.
- [C] Fixer le fil du bouton "ENGINE STOP" sur le guidon.
- [D] Faire passer le tuyau de frein devant la plaque d'immatriculation et à travers le guide de câble.
- [E] Faire passer le câble d'embrayage au travers du guide de câble sur la plaque d'immatriculation.

- ① Bremsschlauch
- ② Hauptbremszylinder
- ③ Leitungskabel des Motorstopknopfes „ENGINE STOP“
- ④ Motorstopknopf „ENGINE STOP“
- ⑤ Gasseil
- ⑥ Kupplungskabel
- ⑦ Klemme
- ⑧ Kabelführung

- [A] Den Bremsschlauch so einbauen, dass sein Rohrteil gemäß Abbildung angeordnet ist und den Überstand am Hauptbremszylinder leicht berührt.
- [B] Das Leitungskabel des Motorstopknopfes „ENGINE STOP“ in der Mitte des Kupplungshalters durchführen.
- [C] Kabel des Motoraus Schaltknopfes am Lenker festklemmen.
- [D] Den Bremsschlauch vor dem Nummernschild und durch die Kabelführung durchführen.
- [E] Den Kupplungszug durch die Seilzugführung am Nummernschild hindurchführen.

- ① Tubo flessibile del freno
- ② Cilindro principale
- ③ Conduttore del pulsante "ARRESTO MOTORE"
- ④ Pulsante "ARRESTO MOTORE"
- ⑤ Cavo dell'acceleratore
- ⑥ Cavo della frizione
- ⑦ Nastro
- ⑧ Guida per cavi

- [A] Installare il tubo flessibile del freno in modo che la sua parte di tubo sia rivolta come illustrato e tocchi leggermente la sporgenza sul cilindro principale.
- [B] Far passare il conduttore del pulsante "ARRESTO MOTORE" nel mezzo del supporto della frizione.
- [C] Bloccare il conduttore del pulsante "ARRESTO MOTORE" sul manubrio.
- [D] Far passare il tubo flessibile del freno davanti alla targa e attraverso la guida per cavi.
- [E] Passare il cavo frizione attraverso la guida per cavi sulla targa.

MAINTENANCE INTERVALS



EC300000

REGULAR INSPECTION AND ADJUSTMENTS

EC310013

MAINTENANCE INTERVALS

The following schedule is intended as a general guide to maintenance and lubrication. Bear in mind that such factors as weather, terrain, geographical location, and individual usage will alter the required maintenance and lubrication intervals. If you are a doubt as to what intervals to follow in maintaining and lubricating your machine, consult your Yamaha dealer.

Item	After break-in	Every race	Every third	Every fifth	As required	Remarks
PISTON Inspect and clean Replace	●	●		●	●	Inspect crack Inspect carbon deposits and eliminate them
PISTON RING Inspect Replace	●	●	●		●	Check ring end gap
PISTON PIN, SMALL END BEARING Inspect Replace		●			●	
CYLINDER HEAD Inspect and clean Retighten	● ●	● ●				Inspect carbon deposits and eliminate them Check gasket
CYLINDER Inspect and clean Replace	●	●			●	Inspect score marks Inspect wear
YPVS Inspect and clean	●	●				Inspect carbon deposits and eliminate them
CLUTCH Inspect and adjust Replace	●	●			●	Inspect housing, friction plate, clutch plate and spring
TRANSMISSION Replace oil Inspect Replace bearing	●			●	● ●	Yamalube 4 (10W-30) or SAE 10W-30 SE motor oil
SHIFT FORK, SHIFT CAM, GUIDE BAR Inspect					●	Inspect wear
ROTOR NUT Retighten	●			●		
MUFFLER Inspect Clean Retighten	● ●	● ●		●		
CRANK Inspect and clean				●	●	
CARBURETOR Inspect, adjust and clean	●	●				
SPARK PLUG Inspect and clean Replace	●	●			●	
DRIVE CHAIN Lubricate, slack, alignment Replace	●	●			●	Use chain lube Chain slack: 48-58 mm (1.9-2.3 in)

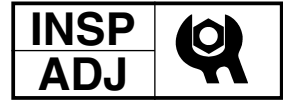
MAINTENANCE INTERVALS



3

Item	After break-in	Every race	Every third	Every fifth	As required	Remarks
COOLING SYSTEM Check coolant level and leakage Check radiator cap operation Replace coolant Inspect hoses	●	●			● ●	Every two years
OUTSIDE NUTS AND BOLTS Retighten	●	●				Refer to "STARTING AND BREAK-IN" section in the CHAPTER 1.
AIR FILTER Clean and lubricate Replace	●	●			●	Use foam air-filter oil or equivalent oil
FRAME Clean and inspect	●	●				
FUEL TANK, COCK Clean and inspect	●		●			
BRAKES Adjust lever position and pedal height Lubricate pivot point Check brake disc surface Check fluid level and leakage Retighten brake disc bolts, caliper bolts, master cylinder bolts and union bolts Replace pads Replace brake fluid	● ● ● ● ●	● ● ● ● ●			● ●	Every one year
FRONT FORKS Inspect and adjust Replace oil Replace oil seal	● ●	●		●	●	Suspension oil "S1"
FRONT FORK OIL SEAL AND DUST SEAL Clean and lube	●	●				Lithium base grease
PROTECTOR GUIDE Replace					●	
REAR SHOCK ABSORBER Inspect and adjust Lube Replace spring seat Retighten	● ●	● ●	●		(After rain ride) ● ●	Molybdenum disulfide grease Every one year
CHAIN GUARD AND ROLLERS Inspect	●	●				
SWINGARM Inspect, lube and retighten	●	●				Molybdenum disulfide grease
RELAY ARM, CONNECTING ROD Inspect, lube and retighten	●	●				Molybdenum disulfide grease
STEERING HEAD Inspect free play and retighten Clean and lube Replace bearing	●	●		●	●	Lithium base grease
TIRE, WHEELS Inspect air pressure, wheel run-out, tire wear and spoke looseness Retighten sprocket bolt Inspect bearings Replace bearings Lubricate	● ●	● ●	● ●		●	Lithium base grease

MAINTENANCE INTERVALS



Item	After break-in	Every race	Every third	Every fifth	As re-quired	Remarks
THROTTLE, CONTROL CABLE Check routing and connection Lubricate	● ●	● ●				Yamaha cable lube or SAE 10W-30 motor oil

VERIFICATION ET REGLAGES COURANTS PROGRAMME D'ENTRETIEN

Le programme suivant est destiné à servir de guide général pour l'entretien et la lubrification. Gardez à l'esprit que le temps, le terrain, la situation géographique et l'emploi que vous faites de votre machine ont une grande influence sur les intervalles d'entretien et de lubrification. En cas de doute au sujet des intervalles d'entretien et de lubrification à adopter, consultez votre concessionnaire Yamaha.

Partie	Après rodage	Chaque course	Chaque trois-ième	Chaque cinquième	Si nécessaire	Remarques
PISTON Contrôler et nettoyer Changer	●	●		●	●	Contrôler s'il n'est pas fendu Vérifiez la présence de dépôts de carbone et éliminez-les
SEGMENT Contrôler Changer	●	●	●		●	Contrôler l'écartement des extrémités
AXE DE PISTON, ROULEMENT DE PIED DE BIELLE Contrôler Changer		●			●	
CULASSE Contrôler et nettoyer Resserrer	● ●	● ●				Vérifiez la présence de dépôts de carbone et éliminez-les Contrôler le joint
CYLINDRE Contrôler et nettoyer Changer	●	●			●	Contrôler les marques de rayures Contrôler l'usure
YPVS Contrôler et nettoyer	●	●				Vérifiez la présence de dépôts de carbone et éliminez-les
EMBRAYAGE Contrôler et régler Changer	●	●			●	Contrôler la cloche, la disque de friction, la disque d'embrayage et le ressort
BOITE DE VITESSE Changer l'huile Contrôler Changer le roulement	●			●	● ●	Huile Yamalube 4 (10W-30) ou huile moteur SAE 10W-30 SE
FOURCHETTE, BARILLET, BARRE DE GUIDAGE Contrôler					●	Contrôler l'usure
ECROU DU ROTOR Resserrer	●			●		
POT D'ECHAPPEMENT Contrôler Nettoyer Resserrer	● ●	● ●		●		
VILEBREQUIN Contrôler et nettoyer				●	●	
CARBURATEUR Contrôler, régler et nettoyer	●	●				

PROGRAMME D'ENTRETIEN



Partie	Après rodage	Chaque course	Chaque trois-ième	Chaque cinquième	Si nécessaire	Remarques
BOUGIE Contrôler et nettoyer Changer	●	●			●	
CHAINE DE TRANSMISSION Graisser, jeu, alignement Changer	●	●			●	Utiliser du lubrifiant pour chaîne Jeu de la chaîne: 48-58 mm (1,9~2,3 in)
CIRCUIT DE REFROIDISSEMENT Contrôler le niveau du liquide de refroidissement et s'il n'y a pas de fuite Contrôler le fonctionnement du bouchon de radiateur Changer le liquide de refroidissement Contrôler les tuyaux	●	●			● ●	Chaque deux ans
BOULONS ET ECROUS EXTERIEUR Resserrer	●	●				Se reporter à la section "MISE EN ROUTE ET RODAGE" du CHAPITRE 1.
FILTRE A AIR Nettoyer et graisser Changer	●	●			●	Utiliser l'huile de filtre à air en mousse ou huile équivalente
CADRE Nettoyer et contrôler	●	●				
RESERVOIR A ESSENCE, ROBINET A ESSENCE Nettoyer et contrôler	●		●			
FREINS Régler la position du levier et la hauteur de la pédale Graisser les pivots Contrôler la surface du frein à disque Contrôler le niveau de fluide et les fuites Resserrer les boulons du frein à disque, les boulons d'étier, les boulons du maître-cylindre et les boulons d'union Changer les plaquettes Changer le liquide de frein	● ● ● ●	● ● ● ●			● ●	Chaque année
FOURCHE AVANT Contrôler et régler Changer l'huile Changer la bague d'étanchéité	● ●	●		●	●	Huile de suspension "S1"
BAGUE D'ETANCHEITE ET JOINT ANTIPOUSSIERE DE FOURCHE AVANT Nettoyer et lubrifier	●	●				Graisse à base de lithium
GUIDE DE PROTECTEUR Changer					●	
AMORTISSEUR ARRIERE Contrôler et régler Lubrifier Remplacer le siège du ressort Resserrer	● ●	● ●	●		(Après avoir roulé sous la pluie) ● ●	Graisse au bisulfure de molybdène Chaque année

PROGRAMME D'ENTRETIEN



Partie	Après rodage	Chaque course	Chaque trois-ième	Chaque cinquième	Si nécessaire	Remarques
GUIDE-CHAINE ET ROULEAU Contrôler	●	●				
BRAS OSCILLANT Contrôler, lubrifier et resserrer	●	●				Graisse au bisulfure de molybdène
BRAS RELAIS, BIELLE Contrôler, lubrifier et resserrer	●	●				Graisse au bisulfure de molybdène
TETE DE FOURCHE Contrôler le jeu Nettoyer et lubrifier Changer le roulement	●	●		●	●	Graisse à base de lithium
PNEU; ROUES Contrôler la pression de gonflage, le voile de roue et l'usure des pneus et voir s'il n'y a pas de rayon détendu Resserrer les boulons de la roue dentée Contrôler les roulements Changer les roulements Graisser	●	●				
	●	●	●		●	Graisse à base de lithium
			●			
ACCELERATEUR, CABLES DE COMMANDE Contrôler le chaminement et le branchement Graisser	●	●				Yamaha lube pour câble ou Huile moteur SAE 10W-30
	●	●				

REGELMÄSSIGE PRÜFUNG UND EINSTELLUNGEN WARTUNGSINTERVALLE

Der folgende Wartungsplan dient nur als allgemeine Richtlinie für Wartung und Schmierung. In Abhängigkeit von den Wetterbedingungen, dem Terrain, der geographischen Lage und den individuellen Fahrgewohnheiten sind die aufgeführten Wartungs- und Schmierintervalle zu ändern. Falls Fragen hinsichtlich der Wartungs- und Schmierintervalle auftreten sollten, wenden Sie sich bitte an Ihren Yamaha-Fachhändler.

Benennung	Nach dem Einfahren	Nach jedem Rennen	Nach jedem dritten Rennen	Nach jedem fünften Rennen	Wie erforderlich	Bemerkungen
KOLBEN Prüfen und reinigen Erneuern	●	●		●	●	Auf Risse prüfen Kohleablagerungen prüfen und beseitigen
KOLBENRINGE Prüfen Erneuern	●	●	●		●	Kolbenring-Endspalt prüfen
KOLBENBOLZEN, PLEUELAUGEN-LAGER Prüfen Erneuern		●			●	
ZYLINDERKOPF Prüfen und reinigen Nachziehen	● ●	● ●				Kohleablagerungen prüfen und beseitigen Dichtung prüfen
ZYLINDER Prüfen und reinigen Erneuern	●	●			●	Fressmarken prüfen Abnutzung prüfen
YPVS Prüfen und reinigen	●	●				Kohleablagerungen prüfen und beseitigen
KUPPLUNG Prüfen und einstellen Erneuern	●	●			●	Gehäuse, Reibscheibe, Kupplungsscheibe und Feder prüfen
GETRIEBE Öl wechseln Prüfen Lager erneuern	●			●	● ●	Yamalube 4 (10W-30) oder Motoröl SAE 10W-30 SE
SCHALTGABEL, SCHALTNOCKE, FÜHRUNGSSTANGE Prüfen					●	Auf Abnutzung prüfen
ROTORMUTTER Nachziehen	●			●		
SCHALLDÄMPFER Prüfen Reinigen Nachziehen	● ●	● ●		●		
KURBELWELLE Prüfen und reinigen				●	●	
VERGASER Prüfen, einstellen und reinigen	●	●				
ZÜNDKERZE Prüfen und reinigen Erneuern	●	●			●	
ANTRIEBSKETTE Schmieren, Durchhang und Ausrichtung Erneuern	●	●			●	Kettenschmiermittel verwenden: Durchhang: 48~58 mm (1,9~2,3 in)

WARTUNGSINTERVALLE



Benennung	Nach dem Einfahren	Nach jedem Rennen	Nach jedem dritten Rennen	Nach jedem fünften Rennen	Wie erforderlich	Bemerkungen
KÜHLANLAGE Kühlmittelstand prüfen und auf Undichtigkeit achten Funktion des Kühlerdeckels kontrollieren Kühlmittel wechseln Schläuche prüfen	●	●			● ●	Alle zwei Jahre
MUTTERN UND SCHRAUBEN AN DER AUSSENSEITE Nachziehen	●	●				Siehe Abschnitt „STARTEN UND EINFAHREN“ im KAPITEL 1.
LUFTFILTER Reinigen und schmieren Erneuern	●	●			●	Schaumstoff-Luftfilter-Öl oder gleichwertiges Öl verwenden
RAHMEN Reinigen und prüfen	●	●				
KRAFTSTOFFTANK, KRAFTSTOFFHAHN Reinigen und prüfen	●		●			
BREMSEN Bremshebelposition und Bremspedalhöhe einstellen Drehzapfen schmieren Bremsscheibenfläche prüfen Flüssigkeitsstand prüfen und auf Undichtigkeit achten Bremsscheiben- und Bremssattel-Befestigungsschrauben, Hauptbremszylinder-Befestigungsschrauben und Hohlschrauben nachziehen Bremsbelagplatten erneuern Bremsflüssigkeit erneuern	● ● ● ● ●	● ● ● ●			● ●	Jedes Jahr
VORDERRADGABEL Prüfen und einstellen Öl wechseln Dichtringe wechseln	● ●	●		●	●	Teleskopgabelöl „S1“
VORDERRADGABEL-ÖLDICHTUNG UND STAUBDICHTUNG Reinigen und schmieren	●	●				Lithium-Fett
SCHUTZFÜHRUNG Erneuern					●	
HINTERRAD-STOSSDÄMPFER Prüfen und einstellen Schmieren Federsitz erneuern Nachziehen	● ●	● ●	●		(nach Regenfahrt) ● ●	Molybdän-Fett Jedes Jahr
KETTENFÜHRUNG UND ROLLEN Prüfen	●	●				
HINTERRADSCHWINGE Prüfen, schmieren und nachziehen	●	●				Molybdän-Fett

WARTUNGSINTERVALLE



Benennung	Nach dem Einfahren	Nach jedem Rennen	Nach jedem dritten Rennen	Nach jedem fünften Rennen	Wie erforderlich	Bemerkungen
VERBINDUNGSARM, VERBINDUNGSSTANGE Prüfen, schmieren und nachziehen	●	●				Molybdän-Fett
LENKKOPF Spiel prüfen und nachziehen Reinigen und schmieren Lager erneuern	●	●		●	●	Lithium-Fett
RÄDER, REIFEN Reifendruck, Felgenschlag, Reifenverschleiß und Speichen auf Lockerung prüfen Kettenrad-Befestigungsschraube nachziehen Lager prüfen Lager erneuern Schmieren	●	●		●	●	Lithium-Fett
GASDREHGRIFF, GASSEIL Seilzugführung und Anschlüsse prüfen Schmieren	●	●				Yamaha Seilzug- Schmiermittel oder Motoröl SAE 10W-30

IC300000

ISPEZIONE E REGOLAZIONI PERIODICHE

IC310013

INTERVALLI DI MANUTENZIONE

Il programma che segue vuole essere una guida generale alla manutenzione e alla lubrificazione. Tenere presente che fattori quali le condizioni atmosferiche, il terreno, la posizione geografica e l'uso individuale modificheranno gli intervalli di manutenzione e di lubrificazione necessari. Se si hanno dubbi sugli intervalli da seguire per la manutenzione e la lubrificazione del veicolo, consultare il concessionario Yamaha.

Voce	Dopo il rodaggio	Ogni gara	Ogni	Ogni cinque	In base alle necessità	Osservazioni
PISTONE Ispezione e pulitura Sostituzione	●	●		●	●	Ispezionare incrinatura Controllare la presenza di depositi carboniosi ed eliminarli
FASCIA ELASTICA Ispezione Sostituzione	●	●	●		●	Controllare distanza dell'estremità della fascia
SPINOTTO, CUSCINETTO A ESTREMITÀ PICCOLA Ispezione Sostituzione		●			●	
TESTA CILINDRO Ispezione e pulitura Riserraggio	● ●	● ●				Controllare la presenza di depositi carboniosi ed eliminarli Controllare guarnizione
CILINDRO Ispezione e pulitura Sostituzione	●	●			●	Ispezionare segni di rigature Ispezionare usura
YPVS Ispezione e pulitura	●	●				Controllare la presenza di depositi carboniosi ed eliminarli
FRIZIONE Ispezione e regolazione Sostituzione	●	●			●	Ispezionare coperchio, disco della frizione, disco di innesto e molla
TRASMISSIONE Sostituzione dell'olio Ispezione Sostituzione del cuscinetto	●			●	● ●	Olio per motori Yamalube 4 (10W-30) o SAE 10W-30 SE
FORCELLA DEL CAMBIO, CAMMA DEL CAMBIO, GUIDA DI SCORRIMENTO Ispezione					●	Ispezionare usura
DADO DEL ROTORE Riserraggio	●			●		
MARMITTA Ispezione Pulitura Riserraggio	● ●	● ●		●		
GOMITO Ispezione e pulitura				●	●	
CARBURATORE Ispezione, regolazione e pulitura	●	●				
CANDELA Ispezione e pulitura Sostituzione	●	●			●	
CATENA DI TRASMISSIONE Lubrificazione, gioco, allineamento Sostituzione	●	●			●	Usare lubrificante per catene Gioco della catena: 48~58 mm (1,9 ~ 2,3 in)

INTERVALLI DI MANUTENZIONE



Voce	Dopo il rodaggio	Ogni gara	Ogni	Ogni cinque	In base alle necessità	Osservazioni
IMPIANTO DI RAFFREDDAMENTO Controllo livello e perdite di liquido refrigerante Controllo funzionamento del tappo del radiatore Sostituzione del liquido refrigerante Ispezione dei tubi flessibili	●	●			● ●	Ogni due anni
DADI E VITI ESTERNI Riserraggio	●	●				Consultare la sezione "AVVIAMENTO E RODAGGIO" al CAPITOLO 1.
FILTRO DELL' ARIA Pulitura e lubrificazione Sostituzione	●	●			●	Usare olio per filtro dell'aria in schiuma oppure olio equivalente
TELAIO Pulitura e ispezione	●	●				
SERBATOIO, RUBINETTO DEL CARBURANTE Pulitura e ispezione	●		●			
FRENI Regolazione posizione della leva e altezza del pedale Lubrificazione punto di snodo Controllo superficie del disco del freno Controllo livello e perdite di liquido Riserraggio bulloni del disco del freno, bulloni della pinza, bulloni del cilindro principale e bulloni di unione Sostituzione pastiglie Sostituzione liquido per freni	● ● ● ● ●	● ● ● ●			● ●	Ogni anno
FORCELLE ANTERIORI Ispezione e regolazione Sostituzione dell'olio Sostituzione del paraolio	● ●	●		●	●	Olio per sospensioni "S1"
PARAOLIO E PARAPOLVERE DELLA FORCELLA ANTERIORE Pulitura e lubrificazione	●	●				Grasso a base di litio
GUIDA DEL DISPOSITIVO DI PROTEZIONE Sostituzione					●	
AMMORTIZZATORE POSTERIORE Ispezione e regolazione Lubrificazione Sostituire la sede della molla Riserraggio	● ● ●	● ●	●		● ●	(Dopo un percorso sotto la pioggia) Grasso a base di bisolfuro di molibdeno Ogni anno
COPRICATENA E RULLI PER CATENA Ispezione	●	●				
FORCELLONE OSCILLANTE Ispezione, lubrificazione e riserraggio	●	●				Grasso a base di bisolfuro di molibdeno
BRACCIO DI RINVIO, LEVA DI RINVIO Ispezione, lubrificazione e riserraggio	●	●				Grasso a base di bisolfuro di molibdeno

INTERVALLI DI MANUTENZIONE



Voce	Dopo il rodaggio	Ogni gara	Ogni	Ogni cinque	In base alle necessità	Osservazioni
TESTA DI STERZO Ispezione gioco libero e riserraggio Pulitura e lubrificazione Sostituzione del cuscinetto	●	●		●	●	Grasso a base di litio
PNEUMATICO, RUOTE Ispezione della pressione dell'aria, della scenteratura della ruota, dell'usura dello pneumatico e dell'allentamento delle razze Riserraggio bullone del rocchetto Ispezione dei cuscinetti Sostituzione dei cuscinetti Lubrificazione	●	●		●	●	Grasso a base di litio
VALVOLA A FARFALLA, CAVO DI COMANDO Controllo dell'instradamento e del collegamento Lubrificazione	●	●				Lubrificante per cavi Yamaha oppure olio per motori SAE 10W-30

PRE-OPERATION INSPECTION AND MAINTENANCE



EC320000

PRE-OPERATION INSPECTION AND MAINTENANCE

Before riding for break-in operation, practice or a race, make sure the machine is in good operating condition.

Before using this machine, check the following points.

EC321000

GENERAL INSPECTION AND MAINTENANCE

Item	Routine	Page
Coolant	Check that coolant is filled up to the radiator filler cap. Check the cooling system for leakage.	P3-5~9
Fuel	Check that a fresh mixture of oil and gasoline is filled in the fuel tank. Check the fuel line for leakage.	P1-12
Transmission oil	Check that the oil level is correct. Check the crankcase for leakage.	P3-12~14
Gear shifter and clutch	Check that gears can be shifted correctly in order and that the clutch operates smoothly.	P3-9
Throttle grip/Housing	Check that the throttle grip operation and free play are correctly adjusted. Lubricate the throttle grip and housing, if necessary.	P3-10~11
Brakes	Check the play of front brake and effect of front and rear brake.	P3-17~23
Chain	Check chain slack and alignment. Check that the chain is lubricated properly.	P3-24~26
Wheels	Check for excessive wear and tire pressure. Check for loose spokes and have no excessive play.	P3-34~35
Steering	Check that the handlebar can be turned smoothly and have no excessive play.	P3-35~37
Front forks and rear shock absorber	Check that they operate smoothly and there is no oil leakage.	P3-26~33
Cables (wires)	Check that the clutch and throttle cables move smoothly. Check that they are not caught when the handlebars are turned or when the front forks travel up and down.	—
Muffler	Check that the muffler is tightly mounted and has no cracks.	P3-15~16
Sprocket	Check that the driven sprocket tightening bolt is not loose.	P3-24
Lubrication	Check for smooth operation. Lubricate if necessary.	P3-38
Bolts and nuts	Check the chassis and engine for loose bolts and nuts.	P1-16
Lead connectors	Check that the CDI magneto, CDI unit, and ignition coil are connected tightly.	P1-6
Settings	Is the machine set suitably for the condition of the racing course and weather or by taking into account the results of test runs before racing? Are inspection and maintenance completely done?	P7-1~22

INSPECTION ET ENTRETIEN AVANT UTILISATION

Avant la conduite pour le rodage, l'entraînement ou une course, s'assurer que la machine est en bon état de marche.

Avant d'utiliser cette machine, contrôler les points suivants:

INSPECTION GENERALE ET ENTRETIEN

Partie	Routine	Page
Eau de Refroidissement	S'assurer qu'il y a du liquide de refroidissement jusqu'au bouchon de l'orifice de remplissage du radiateur. S'assurer que le circuit de refroidissement ne fuit pas.	P3-5~9
Carburant	S'assurer qu'un mélange d'huile et d'essence frais est dans le réservoir à carburant. S'assurer que la canalisation de carburant ne fuit pas.	P1-12
Huile de transmission	S'assurer que le niveau d'huile de transmission est correct. S'assurer que le carter ne fuit pas.	P3-12~14
Sélecteur et embrayage	S'assurer que les vitesses peuvent être sélectionnées correctement et dans l'ordre et que l'embrayage fonctionne en douceur.	P3-9
Poignée des gaz/boîtier	S'assurer que la poignée des gaz fonctionne bien et que le jeu est correct. Lubrifier au besoin la poignée et le carter.	P3-10~11
Freins	Contrôler le jeu de frein avant et l'efficacité des freins avant et arrière.	P3-17~23
Chaîne	Contrôler la tension et l'alignement de la chaîne. S'assurer que la chaîne est graissée correctement.	P3-24~26
Roues	Contrôler s'il n'y a pas d'usure excessive. Contrôler s'il n'y a pas de rayons détendus et qu'il n'a pas de jeu excessif.	P3-34~35
Direction	S'assurer que le guidon peut être tourné en douceur et qu'il n'a pas de jeu excessif.	P3-35~37
Fourche avant et amortisseur arrière	S'assurer qu'ils fonctionnent en douceur et qu'il n'y a pas de fuite d'huile.	P3-26~33
Câbles	S'assurer que les câbles d'embrayage, de frein et d'accélération coulissent librement. S'assurer qu'ils ne sont pas coincés quand le guidon est tourné ou quand la fourche avant est comprimée puis détendue.	—
Pot d'échappement	S'assurer que le pot d'échappement est bien fixé et qu'il n'est pas fendu.	P3-15~16
Roue dentée	S'assurer que le boulon de fixation de la roue dentée entraînée n'est pas desserré.	P3-24
Graissage	Contrôler si le fonctionnement se fait en douceur./ Lubrifier si nécessaire.	P3-38
Boulons et écrous	S'assurer que les boulons et écrous de la partie cycle et du moteur ne sont pas desserrés.	P1-16
Connecteurs	S'assurer que la magnéto CDI, le bloc CDI et la bobine d'allumage sont bien branchés.	P1-6
Réglages	La machine est-elle réglée convenablement pour la condition du parcours de la course et du temps, ou en tenant compte des marches d'essai avant la course? Contrôle et entretien sont-ils faits en totalité?	P7-1~22

PRÜFUNG UND WARTUNG VOR DER INBETRIEBNAHME

Vor dem Einfahren, einer Übungs- oder Rennfahrt, immer die Maschine auf guten Betriebszustand kontrollieren.

Vor der Benutzung dieser Maschine sind die folgenden Punkte zu prüfen:

ALLGEMEINE PRÜFUNG UND WARTUNG

Benennung	Vorgang	Seite
Kühlmittel	Darauf achten, dass Kühlmittel bis zum Kühler-Einfüllstutzen aufgefüllt ist. Die Kühlanlage auf Undichtigkeit untersuchen.	P3-5~9
Kraftstoff	Sicherstellen, dass der Kraftstofftank mit einem frischen Gemisch aus Benzin und Öl gefüllt ist. Die Kraftstofflinie auf Undichtigkeit untersuchen.	P1-12
Getriebeöl	Auf richtigen Getriebeölstand achten. Das Kurbelgehäuse auf Undichtigkeit untersuchen.	P3-12~14
Schaltung und Kupplung	Sicherstellen, dass die Kupplung richtig funktioniert und alle Gänge problemlos eingelegt werden können.	P3-9
Gasdrehgriff/ Lagergehäuse	Darauf achten, dass der Gasdrehgriff richtig funktioniert und das Spiel richtig eingestellt ist. Gasdrehgriff und Gehäuse schmieren, wenn erforderlich.	P3-10~11
Bremsen	Die Vorderradbremse auf Spiel und die Vorder- und Hinterradbremse auf zufriedenstellende Bremswirkung prüfen.	P3-17~23
Kette	Die Kette auf richtige Spannung und Ausrichtung prüfen. Auch sicherstellen, dass die Kette richtig geschmiert ist.	P3-24~26
Räder	Die Reifen auf übermäßige Abnutzung kontrollieren. Speichen auf Lockerung und übermäßiges Spiel prüfen.	P3-34~35
Lenkung	Darauf achten, dass sich die Lenkstange glatt drehen lässt und kein übermäßiges Spiel aufweist.	P3-35~37
Vorderradgabel und Hinterrad-Stoßdämpfer	Auf richtige Funktion achten und sicherstellen, dass kein Ölaustritt vorliegt.	P3-26~33
Seilzüge	Kupplungs-, Brems- und Gasseile auf glatte Bewegung prüfen. Auch darauf achten, dass diese nicht behindert werden, wenn die Lenkstange gedreht bzw. die Vorderradgabel zusammengedrückt und wieder losgelassen wird.	—
Schalldämpfer	Darauf achten, dass der Schalldämpfer richtig montiert ist und keine Risse aufweist.	P3-15~16
Kettenrad	Sicherstellen, dass die Befestigungsschraube des Abtriebskettenrades richtig festgezogen ist.	P3-24
Schmierung	Funktion prüfen. Wenn erforderlich schmieren.	P3-38
Schrauben und Muttern	Das Fahrgestell und den Motor auf lose Schrauben und Muttern kontrollieren.	P1-16
Kabelstecker	Sicherstellen, dass der CDI-Schwungmagnetzündler, die CDI-Einheit und die Zündspule richtig angeschlossen sind.	P1-6
Einstellung	Immer darauf achten, dass die Maschine für die herrschenden Bedingungen, die Rennstrecke und die Wetterbedingungen richtig eingestellt ist, wobei die im Probelauf erzielten Ergebnisse zu berücksichtigen sind. Auch auf richtige Inspektion und Wartung achten.	P7-1~22

IC320000

ISPEZIONE E MANUTENZIONE PRIMA DEL FUNZIONAMENTO

Prima di usarlo per il rodaggio, per allenamento o per una gara, accertarsi che il veicolo sia in buone condizioni di funzionamento.

Prima di usare questo veicolo, controllare i punti che seguono.

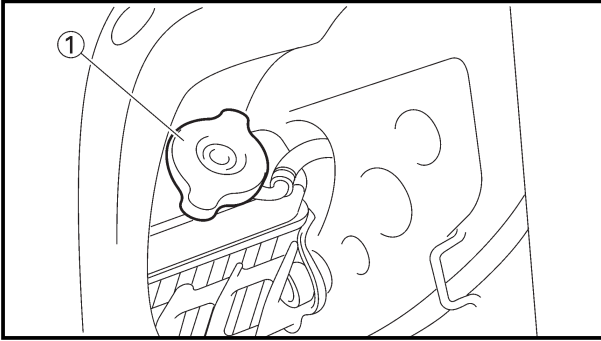
IC321000

ISPEZIONE E MANUTENZIONE GENERALI

Voce	Procedura	Pagina
Liquido refrigerante	Controllare che il liquido refrigerante sia riempito fino al tappo di riempimento del radiatore. Controllare l'impianto di raffreddamento per eventuali perdite.	P3-5~9
Carburante	Controllare che il serbatoio del carburante sia riempito con una miscela fresca di olio e benzina. Controllare il tubo del carburante per eventuali perdite.	P1-12
Olio per trasmissioni	Controllare che il livello dell'olio sia corretto. Controllare il carter per eventuali perdite.	P3-12~14
Cambio e frizione	Controllare che sia possibile cambiare correttamente le marce in ordine e che la frizione funzioni senza strappi.	P3-9
Manopola dell'acceleratore/ Carcassa	Controllare che il funzionamento e il gioco libero della manopola dell'acceleratore siano regolati correî. Lubrificare la manopola dell'acceleratore e la carcassa, se necessario.	P3-10~11
Freni	Controllare il gioco del freno anteriore e l'effetto del freno anteriore e posteriore.	P3-17~23
Catena	Controllare il gioco e l'allineamento della catena. Controllare che la catena sia lubrificata adeguatamente.	P3-24~26
Ruote	Controllare l'usura eccessiva e la pressione degli pneumatici. Controllare che le razze non siano allentate e non abbiano un gioco eccessivo.	P3-34~35
Sterzo	Controllare che il manubrio possa essere girato senza strappi e non abbia un gioco eccessivo.	P3-35~37
Forcelle anteriori e ammortizzatore posteriore	Controllare che funzionino senza problemi e che non vi siano perdite d'olio.	P3-26~33
Cavi (fili)	Controllare che i cavi della frizione e dell'acceleratore si muovano senza problemi. Controllare che non rimangano impigliati quando viene girato il manubrio o quando le forcelle anteriori si alzano e si abbassano.	—
Marmitta	Controllare che la marmitta sia montata saldamente e non presenti incrinature.	P3-15~16
Rocchetto	Controllare che il bullone di serraggio del rocchetto condotto non sia allentato.	P3-24
Lubrificazione	Controllare il regolare funzionamento. Lubrificare se necessario.	P3-38
Viti e dadi	Controllare il telaio e il motore per eventuali viti e dadi allentati.	P1-16
Connettori dei conduttori	Controllare che il magnete CDI, l'unità CDI e la bobina di accensione siano collegati saldamente.	P1-6
Impostazioni	Il veicolo è impostato correttamente per le condizioni del circuito di gara e atmosferiche o tenendo conto dei risultati delle prove prima della gara? L'ispezione e la manutenzione sono state effettuate in maniera completa?	P7-1~22

ENGINE/COOLANT LEVEL INSPECTION/ COOLANT REPLACEMENT

INSP
ADJ



EC350000

ENGINE

EC351011

COOLANT LEVEL INSPECTION

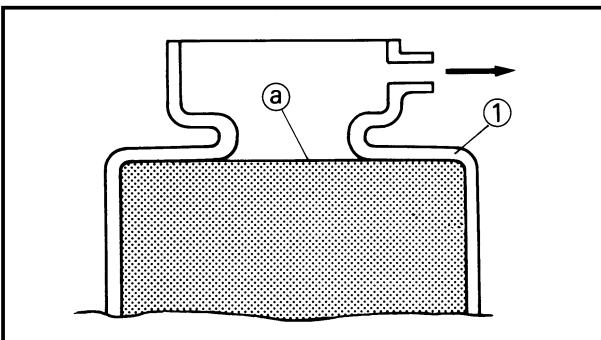
⚠ WARNING

Do not remove the radiator cap ①, drain bolt and hoses when the engine and radiator are hot. Scalding hot fluid and steam may be blown out under pressure, which could cause serious injury.

When the engine has cooled, place a thick towel over the radiator cap, slowly rotate the cap counterclockwise to the detent. This procedure allows any residual pressure to escape. When the hissing sound has stopped, press down on the cap while turning counterclockwise and remove it.

CAUTION:

Hard water or salt water is harmful to the engine parts. You may use distilled water, if you can't get soft water.



1. Place the machine on a level place, and hold it in an upright position.
2. Remove:
 - Radiator cap
3. Check:
 - Coolant level (a)Coolant level low→Add coolant.

① Radiator

EC353011

COOLANT REPLACEMENT

⚠ WARNING

Do not remove the radiator cap when the engine is hot.



MOTEUR

VERIFICATION DU NIVEAU DU LIQUIDE DE REFROIDISSEMENT

⚠ AVERTISSEMENT

Ne pas déposer le bouchon du radiateur ①, le boulon de vidange et les tuyaux quand le moteur et le radiateur sont chauds. Le liquide bouillant et de la vapeur pourraient être éjectés sous pression, ce qui pourrait causer de graves brûlures. Quand le moteur est froid, mettez un chiffon épais sur le bouchon du radiateur et tournez lentement le bouchon à gauche jusqu'au point de détente. Cette procédure permet de faire tomber toute pression résiduelle. Quand le sifflement s'est arrêté, appuyez sur le bouchon tout en le tournant à droite pour le déposer.

ATTENTION:

L'eau calcaire et l'eau salée sont nuisibles pour les pièces du moteur. Si on ne dispose pas d'eau douce, on peut utiliser de l'eau distillée.

1. Placer la machine sur la place de niveau, puis tenir bien vertical.
2. Déposer:
 - Bouchon du radiateur
3. Contrôler:
 - Niveau du liquide de refroidissement ②
 - Niveau du liquide de refroidissement bas → Ajouter le liquide de refroidissement.

① Radiateur

CHANGEMENT DU LIQUIDE DE REFROIDISSEMENT

⚠ AVERTISSEMENT

Ne jamais enlever le bouchon du radiateur quand le moteur est chaud.

MOTOR

INSPEKTION DES KÜHLMITTELSTANDES

⚠ WARNUNG

Niemals den Kühlerdeckel ①, die Ablassschraube und Schläuche bei heißem Motor und Kühler ausbauen. Kochende Flüssigkeit und Dampf können unter Druck austreten und ernsthafte Verletzungen verursachen. Sobald der Motor abgekühlt ist, einen dicken Lappen am Kühlerdeckel anbringen und den Deckel langsam gegen den Uhrzeigersinn in seine erste Raststellung drehen. Nun warten, bis der Überdruck abgebaut wurde. Erst wenn das Ausströmgeräusch verstummt ist, den Deckel niederdrücken und weiter gegen den Uhrzeigersinn drehen, bis der Deckel ausgebaut werden kann.

ACHTUNG:

Hartes Wasser oder Salzwasser ist schädlich für die Motorteile. Falls kein weiches Wasser zur Verfügung steht, destilliertes Wasser verwenden.

1. Die Maschine auf einer ebenen Fläche abstellen, und aufrecht halten.
2. Ausbauen:
 - Kühlerdeckel
3. Kontrollieren:
 - Kühlmittelstand ②
 - Niedriger Kühlmittelstand → Kühlmittel auffüllen.

① Kühler

ERNEUERUNG DES KÜHLMITTELS

⚠ WARNUNG

Wenn der Motor heiß ist, darf der Kühlerdeckel nicht entfernt werden.

IC350000

MOTORE

IC351011

ISPEZIONE DEL LIVELLO DEL LIQUIDO REFRIGERANTE

⚠ AVVERTENZA

Non togliere il tappo del radiatore ①, il bullone e i tubi flessibili di scarico quando il motore e il radiatore sono caldi. Sotto pressione possono essere eruttati liquido e vapore bollenti che potrebbero provocare gravi lesioni. Quando il motore si è raffreddato, collocare sul tappo del radiatore un asciugamano spesso, ruotare lentamente il tappo in senso antiorario fino al fermo. Questa procedura consente all'eventuale pressione residua di fuoriuscire. Quando il sibilo è terminato, premere il tappo verso il basso, ruotandolo allo stesso tempo in senso antiorario, e toglierlo.

ATTENZIONE:

L'acqua dura o l'acqua salina sono dannose per le parti del motore. Si può usare acqua distillata, se non è possibile avere acqua dolce.

1. Mettere il veicolo in un luogo piano e tenerlo in posizione verticale.
2. Togliere:
 - Tappo del radiatore
3. Controllare:
 - Livello del liquido refrigerante ②
 - Livello del liquido refrigerante basso → Aggiungere liquido refrigerante.

① Radiatore

IC353011

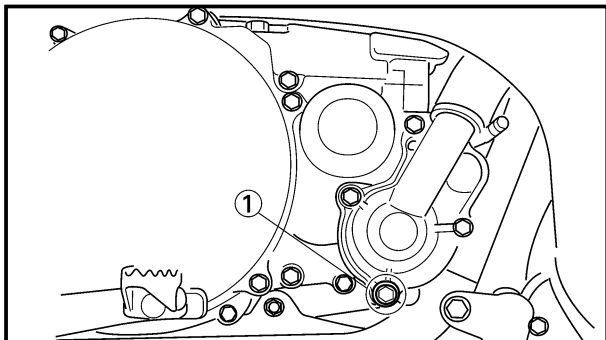
SOSTITUZIONE DEL LIQUIDO REFRIGERANTE

⚠ AVVERTENZA


Non togliere il tappo del radiatore con il motore caldo.

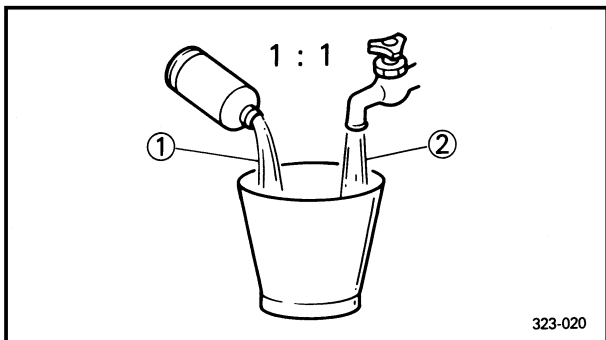
CAUTION:

Take care so that coolant does not splash on painted surfaces. If it splashes, wash it away with water.



1. Place a container under the engine.
2. Remove:
 - Coolant drain bolt ①
3. Remove:
 - Radiator cap
 Drain the coolant completely.
4. Clean:
 - Cooling system
 Thoroughly flush the cooling system with clean tap water.
5. Install:
 - Copper washer **New**
 - Coolant drain bolt

 **10 Nm (1.0 m•kg, 7.2 ft•lb)**

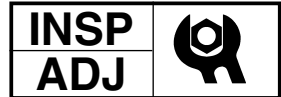


6. Fill:
 - Radiator
 - Engine
 To specified level.



Recommended coolant:
 High quality ethylene glycol anti-freeze containing anti-corrosion for aluminum engine
 Coolant ① and water (soft water) ② mixing ratio:
 50%/50%
 Coolant capacity:
 1.20 L (1.06 Imp qt, 1.27 US qt)


CHANGEMENT DU LIQUIDE DE REFROIDISSEMENT
ERNEUERUNG DES KÜHLMITTELS
SOSTITUZIONE DEL LIQUIDO REFRIGERANTE



ATTENTION:

Prendre garde à ne pas verser de liquide de refroidissement sur les surfaces peintes. Si cela était, l'éliminer avec de l'eau.


1. Mettre un récipient sous le moteur.
2. Déposer:
 - Boulon de vidange de refroidissement ①
3. Déposer:
 - Bouchon du radiateurVidanger le liquide de refroidissement en totalité.
4. Nettoyer:
 - Circuit de refroidissementBien rincer le circuit de refroidissement avec de l'eau du robinet.
5. Monter:
 - Rondelle en cuivre **New**
 - Boulon de vidange de refroidissement

 10 Nm (1,0 m•kg, 7,2 ft•lb)

ACHTUNG:

Darauf achten, dass kein Kühlmittel auf lackierte Flächen verspritzt wird. Wird Kühlmittel verspritzt, dieses sofort mit Wasser abwaschen.


1. Ein Auffanggefäß unter dem Motor anordnen.
2. Ausbauen:
 - Kühlmittelablassschraube ①
3. Ausbauen:
 - KühlerdeckelDas Kühlmittel vollständig ablaufen lassen.
4. Reinigen:
 - KühlsystemDas Kühlsystem gründlich mit Leitungswasser spülen.
5. Einbauen:
 - Kupferscheibe **New**
 - Kühlmittelablassschraube

 10 Nm (1,0 m•kg, 7,2 ft•lb)

ATTENZIONE:

Fare attenzione che il liquido refrigerante non schizzi sulle superfici verniciate. Se schizza, toglierlo con acqua.

1. Collocare un contenitore sotto il motore.
2. Togliere:
 - Bullone di scarico del liquido refrigerante ①
3. Togliere:
 - Tappo del radiatoreScaricare completamente il liquido refrigerante.
4. Pulire:
 - Impianto di raffreddamentoLavare accuratamente l'impianto di raffreddamento con acqua del rubinetto pulita.
5. Installare:
 - Rondella di rame **New**
 - Bullone di scarico del liquido refrigerante

 10 Nm (1,0 m•kg, 7,2 ft•lb)

6. Remplir:
 - Radiateur
 - MoteurAu niveau spécifié.



Liquide de refroidissement recommandé:
Antigel à l'éthylène glycol de haute qualité contenant un agent anticorrosion pour moteurs en aluminium.
Taux du mélange liquide de refroidissement ①/eau (eau douce) ②:
50 %/50 %
Capacité de refroidissement:
1,20 L (1,06 Imp qt,
1,27 US qt)

6. Füllen:
 - Kühler
 - MotorZum vorgeschriebenen Stand.



Empfohlenes Kühlmittel:
Hochqualitatives Äthylenglykol-Frostschutzmittel mit Korrosionsschutzmittel für Aluminium-Motoren
Mischungsverhältnis von Kühlmittel ① und Wasser (weiches Wasser) ②:
50%/50%
Kühlerinhalt:
1,20 L (1,06 Imp qt,
1,27 US qt)

6. Riempire:
 - Radiatore
 - MotoreAl livello specificato.



Liquido refrigerante raccomandato:
Antigelo a base di glicole etilenico di alta qualità contenente anticorrosivo per motore in alluminio
Rapporto di miscelazione di liquido refrigerante ① e acqua (acqua dolce) ②:
50%/50%
Capacità di liquido refrigerante:
1,20 L (1,06 Imp qt,
1,27 US qt)

CAUTION:

- Do not mix more than one type of ethylene glycol antifreeze containing corrosion inhibitors for aluminum engine.
- Do not use water containing impurities or oil.

Handling notes of coolant:

The coolant is harmful so it should be handled with special care.

⚠ WARNING

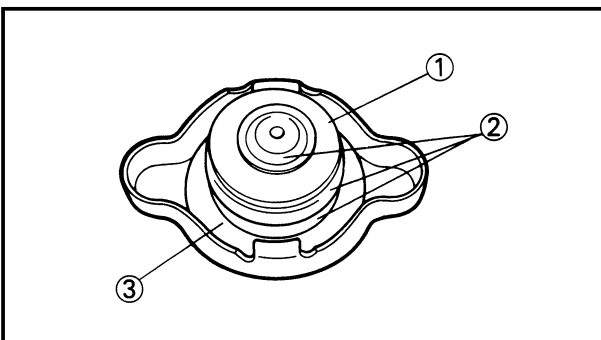
- When coolant splashes to your eye. Thoroughly wash your eye with water and see your doctor.
- When coolant splashes to your clothes. Quickly wash it away with water and then with soap.
- When coolant is swallowed. Quickly make him vomit and take him to a doctor.

7. Install:

- Radiator cap
Start the engine and warm it up for a several minutes.

8. Check:

- Coolant level
Coolant level low → Add coolant.



EC355000

RADIATOR CAP INSPECTION

1. Inspect:

- Seal (radiator cap) ①
- Valve and valve seat ②
Crack/Damage → Replace.
Exist fur deposits ③ → Clean or replace.

ATTENTION:

- Ne pas mélanger plusieurs solutions antigels au glycol d'éthyle contenant des produits anticorrosion pour moteurs en aluminium.
- Ne pas utiliser d'eau contenant des impuretés ou de l'huile.

ACHTUNG:

- Niemals Äthylenglykol-Frostschutzmittel mit Korrosionsschutzzusatz für Aluminium-Motorblöcke verschiedener Hersteller mischen.
- Niemals mit Verunreinigungen oder Öl versetztes Wasser verwenden.

ATTENZIONE:

- Non miscelare più di un tipo di antigelo a base di glicole etilenico contenente inibitori della corrosione per motori in alluminio.
- Non usare acqua contenente impurità oppure olio.

Notes concernant la manipulation du liquide de refroidissement:

Le liquide de refroidissement étant dangereux, il doit être manipulé avec une attention particulière.

⚠️ AVERTISSEMENT

- Quand vous vous mettez du liquide de refroidissement dans les yeux.
Rincez soigneusement vos yeux avec de l'eau et consultez un médecin dans les plus brefs délais.
- Quand vous vous versez du liquide de refroidissement sur les habits.
L'éliminer rapidement avec de l'eau puis avec du savon.
- Quand vous avalez du liquide de refroidissement.
Le vomir rapidement puis consulter un médecin dans les plus brefs délais.

Behandlungshinweise für das Kühlmittel:

Da das Kühlmittel schädlich ist, sollten es mit besonderer Sorgfalt behandelt werden.

⚠️ WARNUNG

- Falls Kühlmittel in die Augen spritzt; Die Augen gründlich mit Wasser auswaschen und danach Ihren Doktor aufsuchen.
- Falls Kühlmittel auf die Haut oder Kleider spritzt: Sofort mit Wasser und danach mit Seife weg- oder auswaschen.
- Falls Kühlmittel eingenommen wird; Die betroffene Person sofort zum Erbrechen bringen und zum nächsten Doktor begleiten.

Note per il maneggio del liquido refrigerante:

Il liquido refrigerante è nocivo, quindi dovrebbe essere maneggiato con particolare cura.

⚠️ AVVERTENZA

- Se il liquido refrigerante schizza negli occhi.
Lavare accuratamente gli occhi con acqua e consultare il medico.
- Se il liquido refrigerante schizza sugli indumenti.
Lavarlo via rapidamente con acqua e poi con sapone.
- Se viene ingerito liquido refrigerante.
Provocare rapidamente il vomito e portare la persona da un medico.

7. Monter:

- Bouchon de radiateur
Démarrer le moteur et le laisser chauffer quelques minutes.

8. Contrôler:

- Niveau du liquide de refroidissement
Niveau du liquide de refroidissement bas → Ajouter le liquide de refroidissement.

7. Einbauen:

- Kühlerdeckel
Den Motor anlassen und für einige Minuten warmlaufen lassen.

8. Kontrollieren:

- Kühlmittelstand
Niedriger Kühlmittelstand → Kühlmittel auffüllen.

7. Installare:

- Tappo del radiatore
Avviare il motore e scaldarlo per diversi minuti.

8. Controllare:

- Livello del liquido refrigerante
Livello del liquido refrigerante basso → Aggiungere liquido refrigerante.

VERIFICATION DU BOUCHON DU RADIATEUR

1. Examiner:

- Bague (bouchon du radiateur) ①
- Soupape et siège de soupape ②
Craquelure/Endommagement → Changer.
Dépôts de tartre existés ③ → Nettoyage et changer.

INSPEKTION DES KÜHLERDECKELS

1. Prüfen:

- Dichtung (Kühlerdeckel) ①
- Ventil und Ventilsitz ②
Riss/Beschädigung → Erneuern.
Kesselsteinablagerungen vorhanden ③ → Reinigen und erneuern.

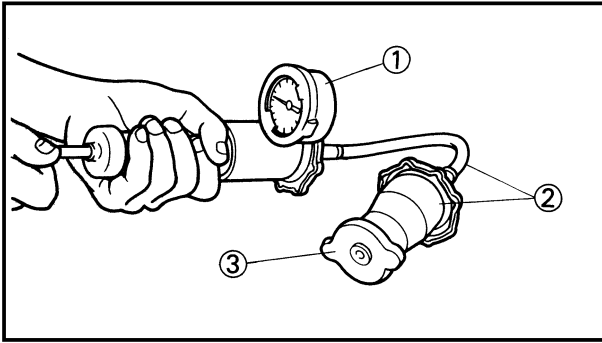
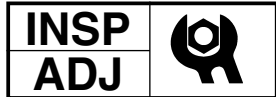
IC355000

ISPEZIONE DEL TAPPO DEL RADIATORE

1. Ispezionare:

- Dispositivo di tenuta (tappo del radiatore) ①
- Valvola e sede della valvola ②
Incrinatura/Danno → Sostituirli.
Esistono incrostazioni ③ → Pulirli o sostituirli.

RADIATOR CAP OPENING PRESSURE INSPECTION/ COOLING SYSTEM INSPECTION



EC356002

RADIATOR CAP OPENING PRESSURE INSPECTION

1. Attach:
 - Radiator cap tester ① and adapter ②



Radiator cap tester:
YU-24460-01/90890-01325
Adapter:
YU-33984/90890-01352

NOTE:

Apply water on the radiator cap seal.

- ③ Radiator cap

2. Apply the specified pressure.



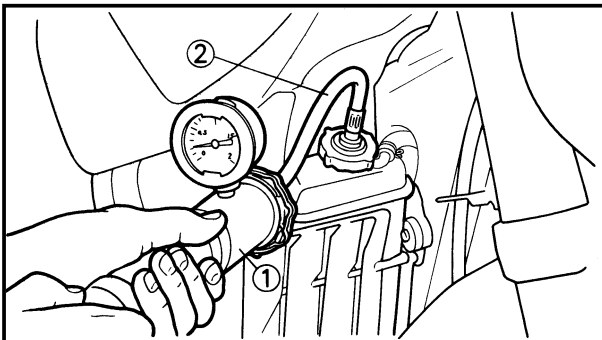
Radiator cap opening pressure:
95~125 kPa (0.95~1.25 kg/cm²,
13.5~17.8 psi)

3. Inspect:
 - Pressure
 - Impossible to maintain the specified pressure for 10 seconds → Replace.

EC357003

COOLING SYSTEM INSPECTION

1. Inspect:
 - Coolant level
2. Attach:
 - Radiator cap tester ① and adapter ②



Radiator cap tester:
YU-24460-01/90890-01325
Adapter:
YU-33984/90890-01352

3. Apply the specified pressure.



Standard pressure:
180 kPa (1.8 kg/cm², 25.6 psi)


NOTE:

- Do not apply pressure more than specified pressure.
- Radiator should be filled fully.



**VERIFICATION DE LA PRESSION
 D'OUVERTURE DU BOUCHON
 DU RADIATEUR**

1. Attacher:
- Testeur du bouchon du radiateur ① et adaptateur ②




Testeur du bouchon du radiateur:
 YU-24460-01/
 90890-01325
Adaptateur:
 YU-33984/90890-01352

N.B.: _____

Appliquer de l'eau sur le joint du bouchon du radiateur.

- ③ Bouchon du radiateur

2. Appliquer la pression spécifiée.




Pression d'ouverture de bouchon de radiateur:
 95 ~ 125 kPa (0,95 ~ 1,25 kg/cm², 13,5 ~ 17,8 psi)

3. Examiner:
- Pression
 Impossible de maintenir la pression spécifiée pendant 10 secondes → Changer.


**VERIFICATION DE SYSTEME DE
 REFROIDISSEMENT**

1. Examiner:
- Niveau du liquide de refroidissement
2. Attacher:
- Testeur du bouchon du radiateur ① et adaptateur ②



Testeur du bouchon du radiateur:
 YU-24460-01/
 90890-01325
Adaptateur:
 YU-33984/90890-01352

3. Appliquer la pression spécifiée.




Pression standard:
 180 kPa
 (1,8 kg/cm², 25,6 psi)

N.B.: _____

- Ne pas appliquer de pression supérieure à la pression spécifiée.
- Le radiateur doit être entièrement rempli.

**INSPEKTION DES KÜHLER-
 DECKELÖFFNUNGSDRUCKS**

1. Anschließen:
- Kühlerdeckel-Prüfgerät ① und Adapter ②




Kühlerdeckel-Prüfgerät:
 YU-24460-01/
 90890-01325
Adapter:
 YU-33984/90890-01352

HINWEIS: _____

Wasser auf der Kühlerdeckeldichtung auftragen.

- ③ Kühlerdeckel

2. Den vorgeschriebenen Druck anlegen.




Kühlerdeckel-Öffnungsdruck:
 95~125 kPa (0,95~1,25 kg/cm², 13,5~17,8 psi)

3. Prüfen:
- Druck
 Der spezifizierte Druck kann nicht für 10 Sekunden gehalten werden → Erneuern.


INSPEKTION DES KÜHLSYSTEMS

1. Prüfen:
- Kühlmittelstand
2. Anschließen:
- Kühlerdeckel-Prüfgerät ① und Adapter ②



Kühlerdeckel-Prüfgerät:
 YU-24460-01/
 90890-01325
Adapter:
 YU-33984/90890-01352

3. Den spezifizierten Druck anlegen.



Standard-Druck:
 180 kPa
 (1,8 kg/cm², 25,6 psi)


HINWEIS: _____

- Den spezifizierten Druck nicht überschreiten.
- Der Kühler sollte vollständig gefüllt sein.

IC356002

**ISPEZIONE DELLA PRESSIONE
 DI APERTURA DEL TAPPO DEL
 RADIATORE**

1. Collegare:
- Tester del tappo del radiatore ① e adattatore ②




Tester del tappo del radiatore:
 YU-24460-01/
 90890-01325
Adattatore:
 YU-33984/90890-01352

NOTA: _____

Applicare acqua sul dispositivo di tenuta del tappo del radiatore.

- ③ Tappo del radiatore

2. Applicare la pressione specificata




Pressione di apertura del tappo del radiatore:
 95 ~ 125 kPa (0,95 ~ 1,25 kg/cm², 13,5 ~ 17,8 psi)

3. Ispezionare:
- Pressione
 Impossibile mantenere la pressione specificata per 10 secondi → Sostituirlo.

IC357003


**ISPEZIONE DELL'IMPIANTO DI
 RAFFREDDAMENTO**

1. Ispezionare
- Livello del liquido refrigerante
2. Collegare
- Tester del tappo del radiatore ① e adattatore ②



Tester del tappo del radiatore:
 YU-24460-01/
 90890-01325
Adattatore:
 YU-33984/90890-01352

3. Applicare la pressione specificata.

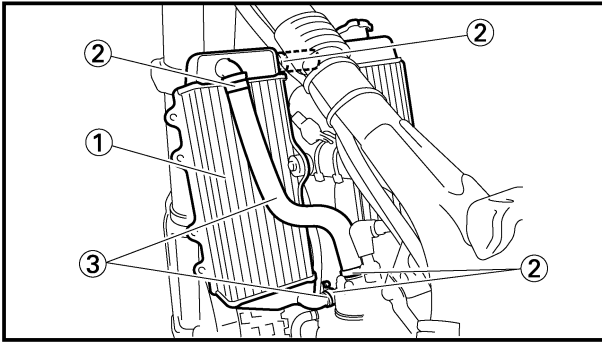
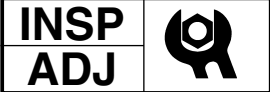


Pressione standard:
 180 kPa
 (1,8 kg/cm², 25,6 psi)

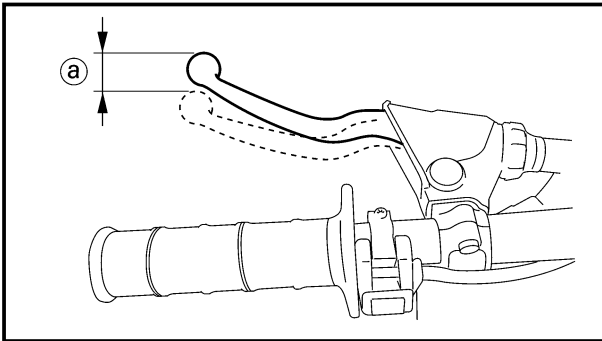
NOTA: _____

- Non applicare pressione superiore alla pressione specificata.
- Il radiatore dovrebbe essere completamente pieno.

CLUTCH ADJUSTMENT



4. Inspect:
- Pressure
Impossible to maintain the specified pressure for 10 seconds → Repair.
 - Radiator ①
 - Radiator hose joint ②
Coolant leakage → Repair or replace.
 - Radiator hose ③
Swelling → Replace.



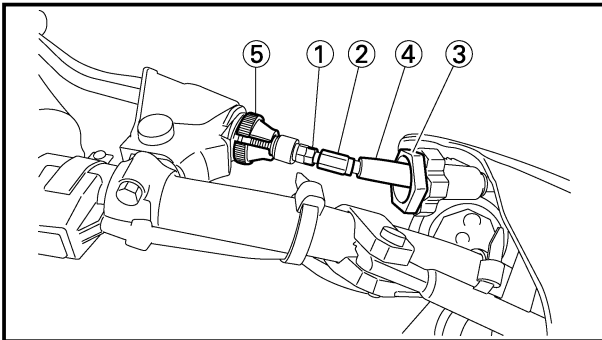
EC359020

CLUTCH ADJUSTMENT

1. Check:
- Clutch lever free play ①
Out of specification → Adjust.



Clutch lever free play ①:
8~13 mm (0.31~0.51 in)



2. Adjust:
- Clutch lever free play

Clutch lever free play adjustment steps:

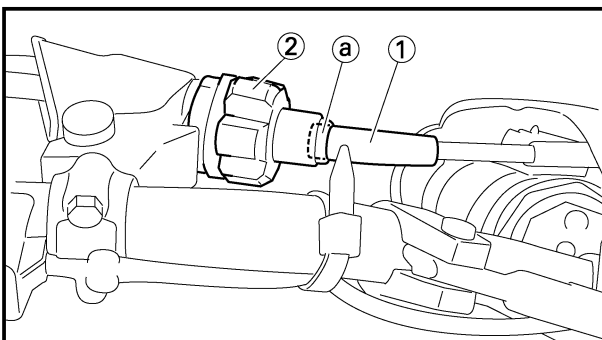
- Loosen the locknut ①.
- Turn the adjuster ② until free play ① is within the specified limits.
- Tighten the locknut.



Locknut:
4 Nm (0.4 m•kg, 2.9 ft•lb)

NOTE:

- Before adjustment, expose the adjuster by moving the boot ③ and cap ④ away.
- Make minute adjustment on the lever side using the adjuster ⑤.
- After adjustment, check proper operation of clutch lever.



3. Install:
- Cap ①
 - Boot ②

NOTE:

Place the tip ① of the cap in the boot.

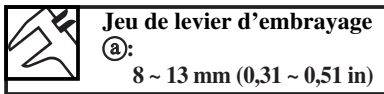
**REGLAGE DE L'EMBRAYAGE
EINSTELLUNG DER KUPPLUNG
REGOLAZIONE DELLA FRIZIONE**



4. Examiner:
- Pression
Impossible de maintenir la pression spécifiée pendant 10 secondes → Réparer.
 - Radiateur ①
 - Raccord des tuyaux du radiateur ②
Fuites du liquide de refroidissement → Réparer ou changer.
 - Tuyaux du radiateur ③
Gonflement → Changer.

REGLAGE DE L'EMBRAYAGE

1. Contrôler:
- Jeu du levier d'embrayage ①
Hors spécification → Régler.



2. Régler:
- Jeu de levier d'embrayage

Procédure de réglage du jeu du levier d'embrayage:

- Desserrer le contre-écrou ①.
- Tourner le dispositif de réglage ② jusqu'à ce que le jeu ① soit compris dans les limites spécifiées.
- Serrer le contre-écrou.

Contre écrou:
4 Nm
(0,4 m•kg, 2,9 ft•lb)

N.B.: _____

- Avant le réglage, exposer le dispositif de réglage en retirant le soufflet ③ et le capuchon ④.
- Procéder à un léger réglage de côté du levier à l'aide du dispositif de réglage ⑤.
- Après le réglage, contrôler de bon fonctionnement du levier d'embrayage.

3. Monter :
- Capuchon ①
 - Soufflet ②

N.B.: _____

Placer l'embout ① du capuchon dans le soufflet.

4. Prüfen:
- Druck
Der spezifizierte Druck kann nicht für 10 Sekunden gehalten werden → Reparieren.
 - Kühler ①
 - Verbindung der Kühlerschläuche ②
Kühlmittelaustritt → Reparieren oder erneuern.
 - Kühlerschläuche ③
Anschwellen → Erneuern.

EINSTELLUNG DER KUPPLUNG

1. Kontrollieren:
- Spiel des Kupplungshebels ①
Abweichung von Spezifikation → Einstellen.



2. Einstellen:
- Spiel des Kupplungshebels

Einstellschritte des Spiels des Vorderrad-Bremshebels:

- Die Sicherungsmutter ① lösen.
- Den Einsteller ② drehen, bis das Spiel ① innerhalb des vorgeschriebenen Bereiches liegt.
- Die Sicherungsmutter festziehen.

Sicherungsmutter:
4 Nm
(0,4 m•kg, 2,9 ft•lb)

HINWEIS: _____

- Vor der Einstellung den Einsteller durch Verschieben der Schutzkappe ③ und des Deckels ④ freilegen.
- Feineinstellung mit Hilfe des Einstellers ⑤ an der Hebelseite verrichten.
- Nach der Einstellung, die richtige Funktion des Kupplungshebels kontrollieren.

3. Einbauen:
- Deckel ①
 - Schuh ②

HINWEIS: _____

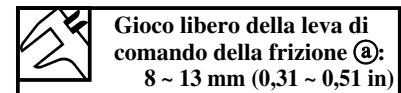
Die Spitze ① des Deckels in den Schuh einsetzen.

4. Ispezionare:
- Pressione
Impossibile mantenere la pressione specificata per 10 secondi → Ripararlo.
 - Radiatore ①
 - Giunto del manicotto flessibile del radiatore ②
Perdita di liquido refrigerante → Ripararlo o sostituirlo.
 - Manicotto flessibile del radiatore ③
Rigonfiamento → Sostituirlo.

IC359020

REGOLAZIONE DELLA FRIZIONE

1. Controllare:
- Gioco libero della leva di comando della frizione ①
Fuori specifica → Regolarlo.



2. Regolare:
- Gioco libero della leva di comando della frizione

Passi della regolazione del gioco libero della leva di comando della frizione:

- Allentare il controdamo ①.
- Ruotare il regolatore ② finché il gioco libero ① non è compreso nei limiti specificati.
- Serrare il controdamo.

Controdamo:
4 Nm
(0,4 m•kg, 2,9 ft•lb)

NOTA: _____

- Prima della regolazione, mettere a nudo il dispositivo di regolazione spostando il parapolvere ③ e il coperchio ④.
- Eseguire una regolazione precisa sulla leva laterale usando il regolatore ⑤.
- Dopo la regolazione, controllare il corretto funzionamento della leva di comando della frizione.

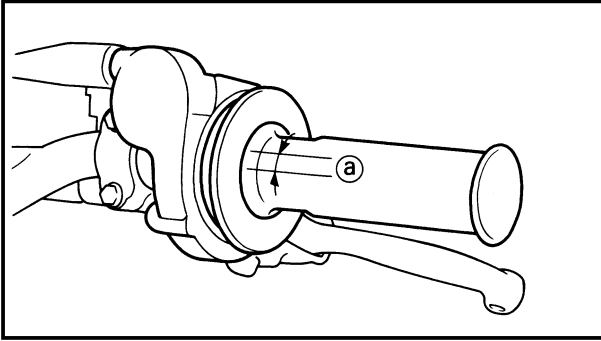
3. Installare
- Coperchio ①
 - Parapolvere ②

NOTA: _____

Mettere la punta ① del coperchio nel parapolvere.

THROTTLE CABLE ADJUSTMENT/ THROTTLE LUBRICATION

INSP
ADJ



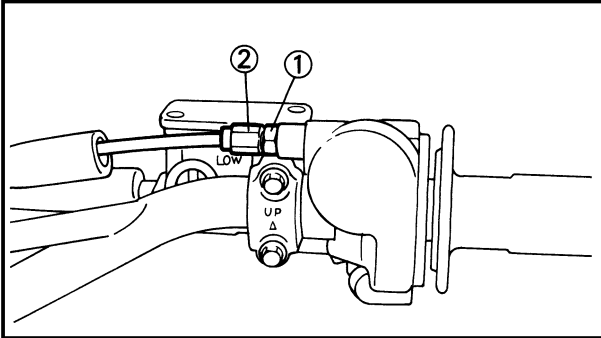
EC35A001

THROTTLE CABLE ADJUSTMENT

1. Check:
 - Throttle grip free play **a**
 - Out of specification → Adjust.



Throttle grip free play **a:**
3~5 mm (0.12~0.20 in)



2. Adjust:
 - Throttle grip free play

Throttle grip free play adjustment steps:

- Loosen the locknut **1**.
- Turn the adjuster **2** until the specified free play is obtained.
- Tighten the locknut.



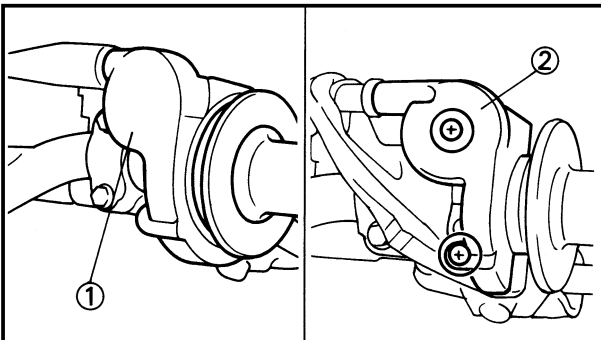
Locknut:
7 Nm (0.7 m•kg, 5.1 ft•lb)

NOTE:

Before adjusting the throttle cable free play, the engine idle speed should be adjusted.

⚠ WARNING

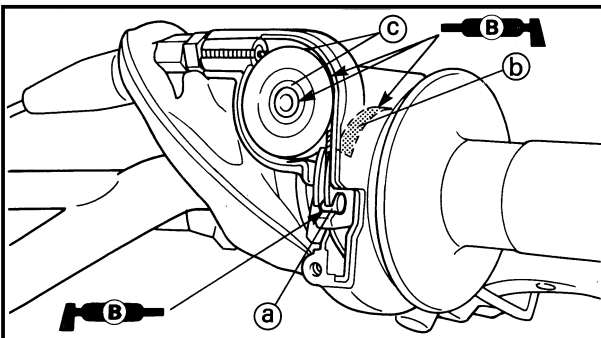
After adjusting, turn the handlebar to right and left and make sure that the engine idling does not run faster.



EC35S002

THROTTLE LUBRICATION

1. Remove:
 - Cap cover **1**
 - Throttle cable cap **2**
2. Apply:
 - Lithium soap base grease
 - On the throttle cable end **a**, tube guide cable winding portion **b** and roller sliding surface **c**.



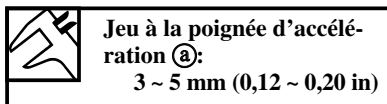
**REGLAGE DU CABLE D'ACCELERATION/GRAISSAGE DE L'ACCÉLÉRATEUR
EINSTELLUNG DES GASSEILES/SCHMIERUNG DES GASSEILS
REGOLAZIONE DEL CAVO DELL'ACCELERATORE/
LUBRIFICAZIONE DELLA VALVOLA A FARFALLA**



REGLAGE DU CABLE D'ACCELERATION

1. Contrôler:
 - Jeu à la poignée d'accélération **(a)**

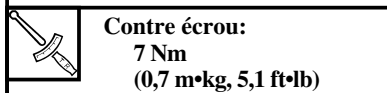
Hors spécification → Régler.



2. Régler:
 - Jeu du câble d'accélération

Procédure de réglage du jeu du câble d'accélération:

- Desserrer le contre-écrou **(1)**.
- Tourner le dispositif de réglage **(2)** jusqu'à ce que le jeu soit compris dans les limites spécifiées.
- Serrer le contre-écrou.



N.B.: _____

Avant de régler le jeu de câble de la commande des gaz, il faut régler la vitesse de marche au ralenti du moteur.

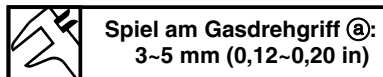
⚠ AVERTISSEMENT _____

Après le réglage, tourner le guidon vers la droite et vers la gauche et s'assurer que le régime de ralenti du moteur ne change pas.

EINSTELLUNG DES GASSEILES

1. Kontrollieren:
 - Spiel am Gasdrehgriff **(a)**

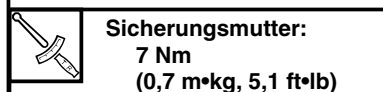
Abweichung von Spezifikation → Einstellen.



2. Eintellen:
 - Spiel des Gasseiles

Einstellschritte des Spiels des Gasseiles:

- Die Sicherungsmutter **(1)** lösen.
- Den Einsteller **(2)** drehen, bis das Spiel innerhalb des vorgeschriebenen Bereiches liegt.
- Die Sicherungsmutter festziehen.



HINWEIS: _____

Vor der Einstellung des Spiels des Gasseiles, unbedingt die Leerlaufdrehzahl des Motors einstellen.

⚠ WARNUNG _____

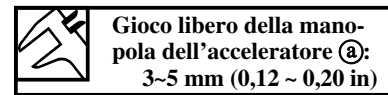
Nach der Einstellung ist der Lenker bis zum Anschlag nach links und rechts einzuschlagen, wobei sich die Leerlaufdrehzahl nicht erhöhen darf.

IC35A001

REGOLAZIONE DEL CAVO DELL'ACCELERATORE

1. Controllare:
 - Gioco libero della manopola dell'acceleratore **(a)**

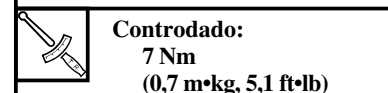
Fuori specifica → Regolarlo.



2. Regolare:
 - Gioco libero della manopola dell'acceleratore

Passi della regolazione del gioco libero della manopola dell'acceleratore:

- Allentare il controdado **(1)**.
- Ruotare il regolatore **(2)** finché non si ottiene il gioco libero specificato.
- Serrare il controdado.



NOTA: _____

Prima di regolare il gioco libero del cavo dell'acceleratore, si dovrebbe regolare il numero di giri al minimo del motore.

⚠ AVVERTENZA _____

Dopo la regolazione, girare il manubrio a destra e a sinistra e assicurarsi che il minimo del motore non giri più rapidamente.

IC35S002

GRAISSAGE DE L'ACCÉLÉRATEUR

1. Déposer:
 - Couvercle de capuchon **(1)**
 - Capuchon du câble d'accélérateur **(2)**

2. Appliquer:
 - Graisse à base de savon au lithium

A l'extrémité du câble de l'accélérateur **(a)**, sur la partie d'enroulement du câble dans le guide de tube **(b)** et sur la surface de glissement du rouleau **(c)**.

SCHMIERUNG DES GASSEILS

1. Ausbauen:
 - Kappenabdeckung **(1)**
 - Gasseilkappe **(2)**

2. Auftragen:
 - Lithium-Fett

Am Gasseilende **(a)**, Rohrführungs-Seilwindungsabschnitt **(b)** und auf der Rallengleitfläche **(c)**.

LUBRIFICAZIONE DELLA VALVOLA A FARFALLA

1. Togliere:
 - Coperchio della calotta **(1)**
 - Calotta del cavo dell'acceleratore **(2)**

2. Applicare:
 - Grasso a base di sapone di litio

Sull'estremità del cavo dell'acceleratore **(a)**, suua parte a spira del cavo di guida del tubo **(b)** e sulla superficie di scorrimento del rullo **(c)**.

3. Install:
 - Throttle cable cap

1 Nm (0.1 m•kg, 0.7 ft•lb)

- Cap cover

EC35G041

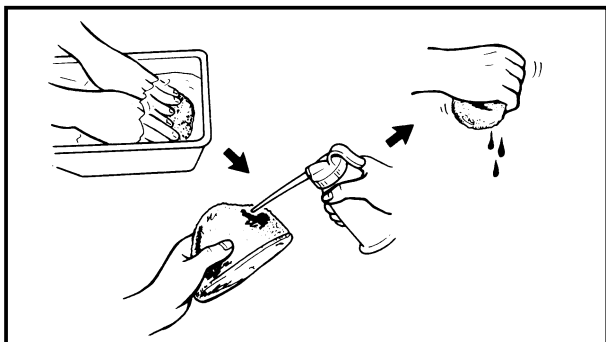
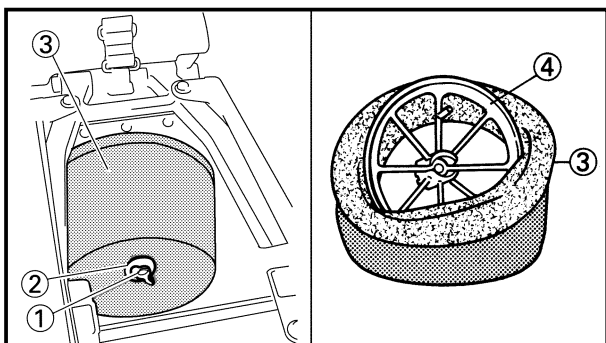
AIR FILTER CLEANING

NOTE:

Proper air filter maintenance is the biggest key to preventing premature engine wear and damage.

CAUTION:

Never run the engine without the air filter element in place; this would allow dirt and dust to enter the engine and cause rapid wear and possible engine damage.



1. Remove:
 - Seat
 - Fitting bolt ①
 - Washer ②
 - Air filter element ③
 - Filter guide ④

2. Clean:
 - Air filter element

Clean them with solvent.

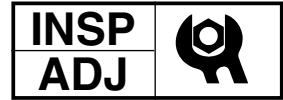
NOTE:

After cleaning, remove the remaining solvent by squeezing the element.

CAUTION:

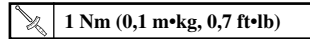
Do not twist the element when squeezing the element.

**NETTOYAGE DU FILTRE A AIR
REINIGUNG DES LUFTFILTERS
PULITURA DEL FILTRO DELL'ARIA**



3. Monter:

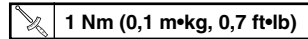
- Capuchon du câble d'accélérateur



- Couvercle de capuchon

3. Einbauen:

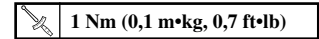
- Gasseilkappe



- Kappenabdeckung

3. Installare:

- Calotta del cavo dell'acceleratore



- Coperchio della calotta

NETTOYAGE DU FILTRE A AIR

N.B.: _____

Un entretien convenable du filtre à air est la clé pour éviter l'usure prématurée et l'endommagement du moteur.

ATTENTION: _____

Ne faites jamais tourner le moteur sans que le filtre à air soit en place; ceci permettrait l'introduction de poussière dans le moteur et causerait son usure rapide, et même des dommages.

1. Dèposer:

- Selle
- Boulon de fixation ①
- Rondelle ②
- Elément du filtre à air ③
- Guide de filtre ④

2. Nettoyer:

- Elément du filtre à air
Les nettoyer avec du dissolvant.

N.B.: _____

Une fois l'entretien terminé, éliminer ce qui reste de solvant en serrant l'élément.

ATTENTION: _____

Ne torder pas l'élément en le essorant.

REINIGUNG DES LUFTFILTERS

HINWEIS: _____

Die richtige Wartung des Luftfilters ist der wichtigste Punkt, um frühzeitigen Verschleiß und Schaden am Motor zu vermeiden.

ACHTUNG: _____

Niemals den Motor bei ausgebautem Luftfilter laufen lassen; ansonsten können Staub und Schmutz in den Motor eindringen und schnellen Verschleiß sowie möglichen Motorschaden verursachen.

1. Ausbauen:

- Sitz
- Befestigungsschraube ①
- Scheibe ②
- Luftfilterelement ③
- Luftfilterführung ④

2. Reinigen:

- Luftfilterelement
Mit einer Waschlösung reinigen.

HINWEIS: _____

Nach dem Reinigen, restliches Lösungsmittel aus dem Schaumgummi ausdrücken.

ACHTUNG: _____

Das Filterelement ausdrücken, aber niemals auswringen.

IC35G041

PULITURA DEL FILTRO DELL'ARIA

NOTA: _____

Una corretta manutenzione del filtro dell'aria è la chiave più importante per prevenire usura prematura e danni al motore.

ATTENZIONE: _____

Non fare mai girare il motore senza l'elemento del filtro dell'aria in posizione; questo permetterebbe allo sporco e alla polvere di entrare nel motore e di provocare rapida usura e possibili danni al motore.

1. Togliere:

- Sella
- Bullone di fissaggio ①
- Rondella ②
- Elemento del filtro dell'aria ③
- Guida del filtro ④

2. Pulire:

- Elemento del filtro dell'aria
Pulirli con solvente.

NOTA: _____

Dopo la pulitura, togliere il solvente rimanente comprimendo l'elemento.

ATTENZIONE: _____

Non torcere l'elemento quando lo si comprime.

TRANSMISSION OIL LEVEL CHECK

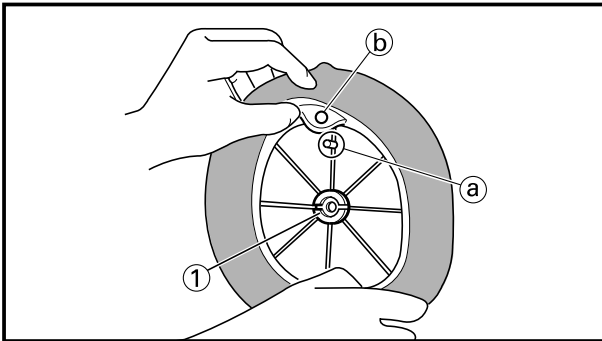
INSP
ADJ



3. Inspect:
 - Air filter element
Damage → Replace.
4. Apply:
 - Foam-air-filter oil or equivalent oil
To the element.

NOTE: _____

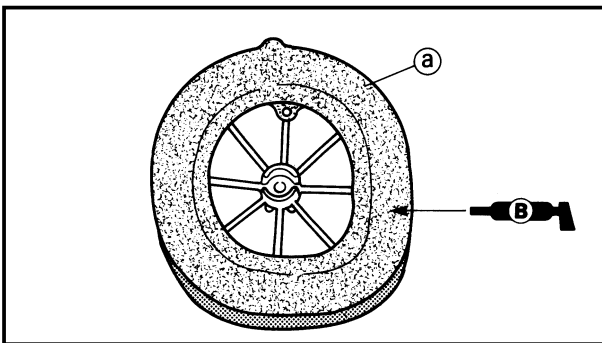
Squeeze out the excess oil. Element should be wet but not dripping.



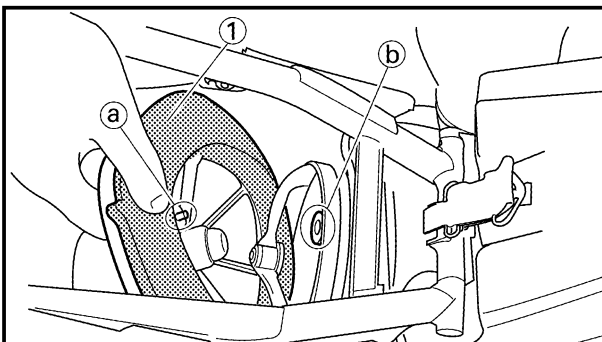
5. Install:
 - Filter guide (1)

NOTE: _____


Align the projection (a) on filter guide with the hole (b) in air filter element.



6. Apply:
 - Lithium soap base grease
On the matching surface (a) on air filter element.



7. Install:
 - Air filter element (1)
 - Washer
 - Fitting bolt

 **2 Nm (0.2 m•kg, 1.4 ft•lb)**

NOTE: _____

Align the projection (a) on filter guide with the hole (b) in air filter case.

EC35H002

TRANSMISSION OIL LEVEL CHECK

1. Start the engine, warm it up for several minutes and wait for five minutes.
2. Place the machine on a level place and hold it up on upright position by placing the suitable stand under the engine.

**CONTROLE DU NIVEAU DE L'HUILE DE BOITE DE VITESSES
PRÜFUNG DES GETRIEBEÖLSTANDES
CONTROLLO DEL LIVELLO DELL'OLIO DELLA TRASMISSIONE**



3. Examiner:
- Élément du filtre à air
Endommagement → Changer.
4. Appliquer:
- Huile de filtre à air en mousse ou huile équivalente
Sur l'élément.

N.B.: _____

Eliminer l'excédent d'huile. L'élément doit être humide mais non pas présenter un égouttage d'huile.


5. Monter:
- Guide de filtre ①

N.B.: _____

Aligner la projection ① située sur le guide du filtre avec l'orifice ② situé sur l'élément du filtre à air.

6. Appliquer:
- Graisse à base de savon an lithium
Sur la surface d'accouplement ① de l'élément de filtre à air.

7. Monter:
- Élément de filtre à air ①
 - Rondelle
 - Boulon de fixation

 **2 Nm (0,2 m•kg, 1,4 ft•lb)**

N.B.: _____

Aligner la projection ① sur le guide du filtre sur l'orifice ② situé sur le carter de filtre à air.

3. Prüfen:
- Luftfilterelement
Beschädigung → Erneuern.
4. Auftragen:
- Schaumstoff-Luftfilter-Öl oder gleichwertiges Öl
Auf das Filterelement.

HINWEIS: _____

Überschüssiges Öl auspressen. Das Filterelement muss ölnass sein, darf jedoch nicht tropfen.


5. Einbauen:
- Filterführung ①

HINWEIS: _____

Den Überstand ① an der Filterführung mit der Bohrung ② am Filtergehäuse ausrichten.

6. Auftragen:
- Lithium-Fett
Auf der Trennfläche ① des Luftfilterelements.

7. Einbauen:
- Luftfilterelement ①
 - Scheibe
 - Befestigungsschraube

 **2 Nm (0,2 m•kg, 1,4 ft•lb)**

HINWEIS: _____

Den Überstand ① an der Filterführung mit der Bohrung ② am Filtergehäuse ausrichten.

3. Ispezionare
- Elemento del filtro dell'aria
Danni → Sostituirlo.
4. Applicare:
- Olio per filtro dell'aria in schiuma oppure olio equivalente
Sull'elemento.

NOTA: _____

Comprimere per fare fuoriuscire l'olio in eccesso. L'elemento dovrebbe essere umido ma non gocciolare.


5. Installare:
- Guida del filtro ①

NOTA: _____

Allineare la sporgenza ① sulla guida del filtro con il foro ② nell'elemento del filtro dell'aria.

6. Applicare:
- Grasso a base di sapone di litio
Sulla superficie corrispondente ① sull'elemento del filtro dell'aria.

7. Installare:
- Elemento del filtro dell'aria ①
 - Rondella
 - Bullone di fissaggio

 **2 Nm (0,2 m•kg, 1,4 ft•lb)**

NOTA: _____

Allineare la sporgenza ① sulla guida del filtro con il foro ② nel corpo del filtro dell'aria.

CONTROLE DU NIVEAU DE L'HUILE DE BOITE DE VITESSES

1. Démarrer le moteur, le laisser chauffer quelques minutes et attendre.
2. Placer la machine sur une surface de niveau et la maintenir en position verticale en plaçant le support convenable sous le moteur.

PRÜFUNG DES GETRIEBEÖLSTANDES

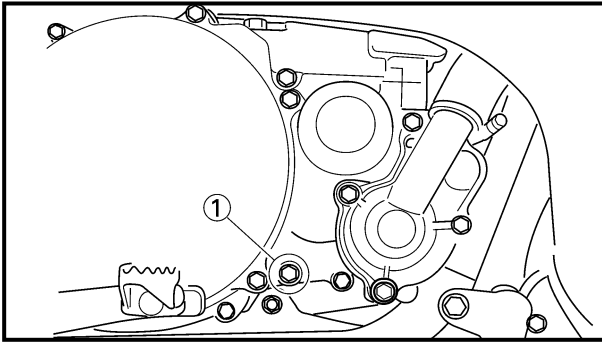
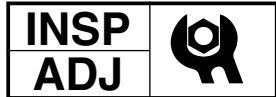
1. Den Motor anlassen und für einige Minuten warmlaufen lassen und für fünf Minuten warten.
2. Die Maschine auf ebenem Boden abstellen und den geeigneten Ständer unter dem Motor anordnen um die Maschine aufrecht zu halten.

IC35H002

CONTROLLO DEL LIVELLO DELL'OLIO DELLA TRASMISSIONE

1. Avviare il motore, scaldarlo per diversi minuti e attendere cinque minuti.
2. Collocare il veicolo in un luogo piano e tenerlo in posizione verticale collocando sotto il motore l'apposito supporto.

TRANSMISSION OIL REPLACEMENT



3. Check:
 - Transmission oil level

Transmission oil level checking steps:

- Remove the oil check bolt ①.
- Inspect the oil level.

NOTE:

Be sure the machine is positioned straight up when inspecting the oil level.

⚠WARNING

Never attempt to remove the oil check bolt just after high speed operation. The heated oil could spout out, causing danger. Wait until the oil cools down.

Oil flows out → Oil level is correct.

Oil does not flow out → Oil level is low.

Add transmission oil until oil flows out.



Recommended oil:

Yamalube 4 (10W-30) or SAE 10W-30 type SE motor oil

- Inspect the gasket (oil check bolt), replace if damaged.
- Tighten the oil check bolt.



Oil check bolt:

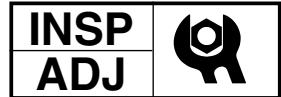
10 Nm (1.0 m•kg, 7.2 ft•lb)

EC35K002

TRANSMISSION OIL REPLACEMENT

1. Start the engine and warm it up for several minutes and wait for five minute.
2. Place the machine on a level place and hold it on upright position by placing the suitable stand under the engine.
3. Place a suitable container under the engine.

**CHANGEMENT DE L'HUILE DE BOITE DE VITESSES
ERNEUERUNG DES GETRIEBEÖLS
SOSTITUZIONE DELL'OLIO DELLA TRASMISSIONE**



3. Contrôler:
- Niveau d'huile de boîte de vitesses

Procédure de contrôle de niveau d'huile de boîte de vitesses:

- Déposer le boulon de contrôle ①.
- Examiner le niveau d'huile.


N.B.: _____

La motocyclette doit être bien verticale: une légère inclinaison de côté peut entraîner des erreurs de lecture.


⚠ AVERTISSEMENT _____

Ne jamais dévisser complètement le boulon de contrôle tout de suite après avoir roulé à grande vitesse. L'huile bouillante risque d'être projetée sous pression et provoquer de graves brûlures. Il faut attendre que l'huile ait refroidi.

Huile s'écoule → Le niveau d'huile vers l'extérieur est correct.
Huile ne s'écoule pas vers l'extérieur → Le niveau d'huile est bas. Ajouter l'huile de boîte de vitesses jusqu'à ce que l'huile déborde.

 **Huile recommandée:**
Huile Yamalube 4 (10W-30) ou huile moteur SAE 10W-30 type SE

- Examiner le joint (boulon de contrôle), changer si endommagé.
- Serrer le boulon de contrôle.

 **Boulon de contrôle:**
10 Nm (1,0 m•kg, 7,2 ft•lb)

3. Kontrollieren:
- Getriebeölstand

Prüfschritte des Getriebeölstandes:

- Die Ölprüfschraube ① ausbauen.
- Den Ölstand prüfen.


HINWEIS: _____

Das Motorrad aufrecht stellen, wenn der Ölstand überprüft wird.


⚠ WARNUNG _____

Niemals die Ölprüfschraube sofort nach Hochgeschwindigkeitsfahrt ausbauen, da das heiße Öl ansonsten herausspritzen und zu Verbrennungen führen könnte. Einige Zeit warten, bis sich das Öl abgekühlt hat.

Öl läuft ab → Der Ölstand ist richtig.
Öl läuft nicht ab → Der Ölstand ist niedrig. Das Getriebeöl auffüllen bis das Öl abläuft.

 **Empfohlenes Öl:**
Yamalube 4 (10W-30) oder Motoröl SAE 10W-30 SE

- Die Dichtung (Prüfschraube) prüfen; erneuern falls beschädigt.
- Die Prüfschraube festziehen.

 **Prüfschraube:**
10 Nm (1,0 m•kg, 7,2 ft•lb)

3. Controllare:
- Livello dell'olio della trasmissione

Passi del controllo del livello dell'olio della trasmissione:

- Togliere il bullone di controllo dell'olio ①.
- Ispezionare il livello dell'olio.

NOTA: _____

Assicurarsi che il veicolo sia in posizione perfettamente verticale quando si ispeziona il livello dell'olio.

⚠ AVVERTENZA _____

Non tentare mai di togliere il bullone di controllo dell'olio subito dopo il funzionamento ad alta velocità. L'olio riscaldato potrebbe schizzare fuori, provocando pericolo. Attendere che l'olio si raffreddi.

Fuoriesce olio → Il livello dell'olio è corretto.
Non fuoriesce olio → Il livello dell'olio è basso. Aggiungere olio per trasmissioni finché non fuoriesce olio.

 **Olio raccomandato:**
Olio per motore Yamalube 4 (10W-30) oppure SAE 10W-30 del tipo SE

- Ispezionare la guarnizione (bullone di controllo dell'olio), sostituirla se danneggiata.
- Serrare il bullone di controllo dell'olio.

 **Bullone di controllo dell'olio:**
10 Nm (1,0 m•kg, 7,2 ft•lb)

CHANGEMENT DE L'HUILE DE BOITE DE VITESSES

1. Démarrer le moteur, le laisser chauffer quelques minutes et attendre.
2. Placer la machine sur une surface de niveau et la maintenir en position verticale en plaçant le support convenable sous le moteur.
3. Placer un récipient convenable sous le moteur.

ERNEUERUNG DES GETRIEBEÖLS

1. Den Motor anlassen und für einige Minuten warmlaufen lassen und für fünf Minuten warten.
2. Die Maschine auf ebenem Boden abstellen und den geeigneten Ständer unter dem Motor anordnen, um die Maschine aufrecht zu halten.
3. Ein geeigneten Auffanggefäß unter dem Motor anordnen.

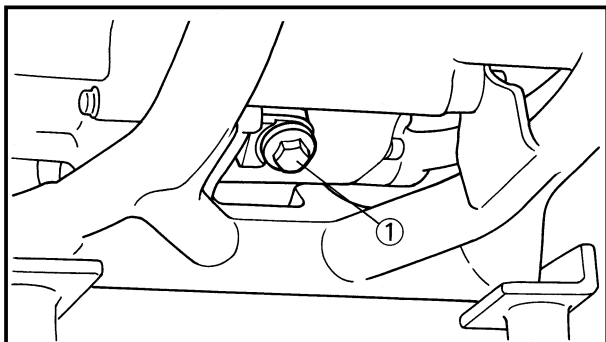
IC35K002

SOSTITUZIONE DELL'OLIO DELLA TRASMISSIONE

1. Avviare il motore, scaldarlo per diversi minuti e attendere cinque minuti.
2. Collocare il veicolo in un luogo piano e tenerlo in posizione verticale collocando sotto il motore l'apposito supporto.
3. Collocare sotto il motore un contenitore adatto.

PILOT AIR SCREW ADJUSTMENT

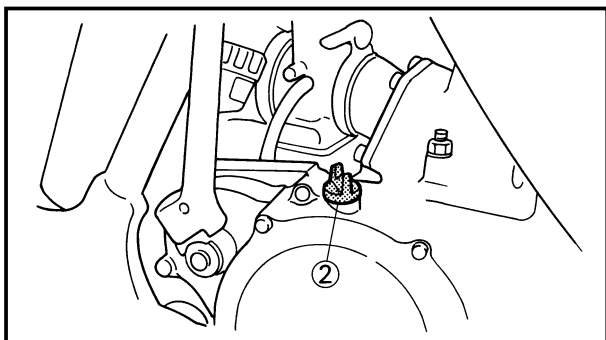
**INSP
ADJ**



4. Remove:
 - Oil drain bolt ①
 - Oil filler cap ②
 Drain the transmission oil.

5. Install:
 - Aluminum washer **New**
 - Oil drain bolt ①

23 Nm (2.3 m•kg, 17 ft•lb)



6. Fill:
 - Transmission oil



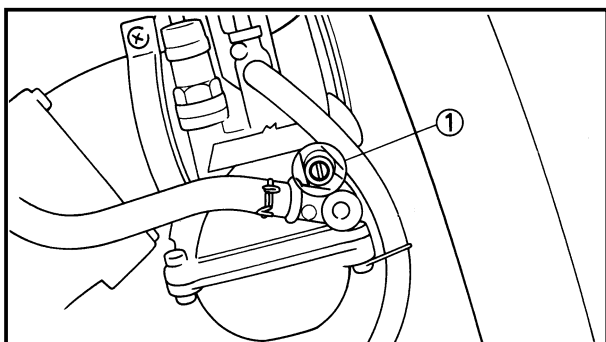
Recommended oil:
**Yamalube 4 (10W-30) or SAE
 10W-30 type SE motor oil**
**Oil capacity
 (periodic oil change):**
0.75 L (0.66 Imp qt, 0.79 US qt)

7. Check:
 - Oil leakage
8. Check:
 - Transmission oil level
9. Install:
 - Oil filler cap ②

EC35L021

PILOT AIR SCREW ADJUSTMENT

1. Adjust:
 - Pilot air screw ①



Adjusting steps:

- Turn in the pilot air screw until it is lightly seated.
- Turn out the pilot air screw by the factory-set number of turns.

NOTE:

To optimize the fuel flow at a smaller throttle opening, each machine's pilot air screw has been individually set at the factory. Before adjusting the pilot air screw, turn it in fully and count the number of turns. Record this number as the factory-set number of turns out.

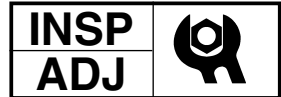


Pilot air screw:
1 turn out
***2-1/4 turns out**
****1-1/4 turns out**
(for reference only)

*For EUROPE

**For AUS, NZ and ZA

**REGLAGE DE LAVIS DE RICHESSE
EINSTELLUNG DER LEERLAUFLUFTREGULIERSCHRAUBE
REGOLAZIONE DELLA VITE DELL'ARIA PILOTA**



4. Déposer:
- Boulon de vidange d'huile ①
 - Bouchon de remplissage d'huile ②
- Vidanger l'huile de boîte de vitesses.
5. Monter:
- Rondelle en aluminium **New**
 - Boulon de vidange d'huile ①
- 23 Nm (2,3 m•kg, 17 ft•lb)

4. Ausbauen:
- Ölablassschraube ①
 - Öleinfüllschraube ②
- Das Getriebeöl ablassen.
5. Einbauen:
- Aluminiumscheibe **New**
 - Ölablassschraube ①
- 23 Nm (2,3 m•kg, 17 ft•lb)

4. Togliere:
- Bullone di scarico dell'olio ①
 - Tappo di riempimento dell'olio ②
- Scaricare l'olio della trasmissione.
5. Installare:
- Rondella d'alluminio **New**
 - Bullone di scarico dell'olio ①
- 23 Nm (2,3 m•kg, 17 ft•lb)

6. Remplir:
- Huile de boîte de vitesses

Huile recommandée:
Huile Yamalube 4 (10W-30) ou huile moteur SAE 10W-30 type SE
Quantité d'huile (changements d'huile périodiques):
0,75 L
(0,66 Imp qt, 0,79 US qt)

6. Füllen:
- Getriebeöl

Empfohlenes Öl:
Yamalube 4 (10W-30) oder Motoröl SAE 10W-30 SE
Öl-Fassungsvermögen (Regelmäßiger Ölwechsel):
0,75 L
(0,66 Imp qt, 0,79 US qt)

6. Riempire:
- Olio per trasmissioni

Olio raccomandato:
Olio per motore Yamalube 4 (10W-30) oppure SAE 10W-30 del tipo SE
Capacità dell'olio (cambio dell'olio periodico):
0,75 L
(0,66 Imp qt, 0,79 US qt)

7. Contrôler:
- Fuite d'huile
8. Contrôler:
- Niveau de l'huile de boîte de vitesses
9. Monter:
- Bouchon de remplissage d'huile ②

7. Kontrollieren:
- Ölaustritt
8. Kontrollieren:
- Getriebeölstand
9. Einbauen:
- Öleinfüllkappe ②

7. Controllare:
- Perdita d'olio
8. Controllare:
- Livello dell'olio della trasmissione
9. Installare:
- Tappo di riempimento dell'olio ②

REGLAGE DE LA VIS DE RICHESSE

1. Régler:
- Vis de richesse ①

EINSTELLUNG DER LEERLAUFLUFTREGULIERSCHRAUBE

1. Einstellen:
- Leerlauf-Luftregulierschraube ①

IC35L021
REGOLAZIONE DELLA VITE DELL'ARIA PILOTA

1. Regolare:
- Vite dell'aria pilota ①

Procédure de réglage:

- Visser la vis de richesse jusqu'à ce qu'elle soit légèrement en butée.
- Dévisser la vis de richesse du nombre de tours ajustés en usine.

N.B.:

Pour optimiser l'arrivée de carburant dans le cas d'une plus petite ouverture du papillon, le nombre de tours de dévissage de la vis de richesse ajusté en usine diffère d'une machine à l'autre. Consigner ce nombre de tours avant de déposer (ajuster) la vis de richesse.

Einstellschritte:

- Leerlauf-Luftregulierschraube eindrehen bis sie leicht festsetzt.
- Leerlauf-Luftregulierschraube anschließend um die im Werk eingestellte Anzahl Umdrehungen ausdrehen.

HINWEIS:

Zum Optimieren das Kraftstoffflusses bei einer kleineren Gasöffnung unterscheidet sich die Anzahl der im Werk eingestellten Drehungen der Leerlauf-Luftregulierschraube von einer Maschine zur anderen. Vor dem Einstellen der Leerlauf-Luftregulierschraube dreht man sie voll ein und zählt dabei die Anzahl der Umdrehungen. Diese Anzahl zeichnet man dann als die im Werk eingestellte Anzahl Umdrehungen auf.

Passi della regolazione:

- Girare la vite di disaerazione fino a quando non risulta ben fissata in sede.
- Girare la vite di disaerazione dando il numero di giri indicato in fabbrica.

NOTA:

Per ottimizzare il flusso del carburante con un'apertura del gas minore, il numero di giri della vite di disaerazione cambia da macchina a macchina. Prima di regolare la vite di disaerazione, avvitarla fino in fondo e contare il numero di giri. Registrare questo numero come numero di giri preimpostato in fabbrica.



Vis de richesse:
1 tour en arrière
*2-1/4 tours en arrière
**1-1/4 tours en arrière
(référence uniquement)



Leerlauf-Luftregulierschraube:
1 Ausdrehung
*2-1/4 Ausdrehungen
**1-1/4 Ausdrehungen
(nur als Hinweis)



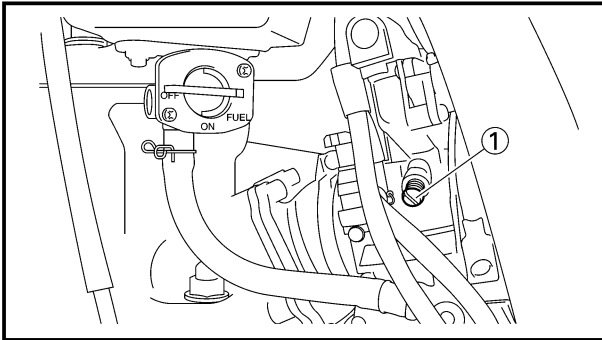
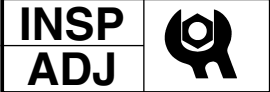
Vite dell'aria pilota:
Svitata di 1 di giro
*Svitata di 2-1/4 di giri
**Svitata di 1-1/4 di giri
(solo riferimento)

*Pour EUROPE
** Pour AUS, NZ et ZA

*Für EUROPA
** Für AUS, NZ und ZA

*Per EUROPA
** Per AUS, NZ e ZA

IDLE SPEED ADJUSTMENT/MUFFLER INSPECTION/ SILENCER FIBER REPLACEMENT



EC35M001

IDLE SPEED ADJUSTMENT

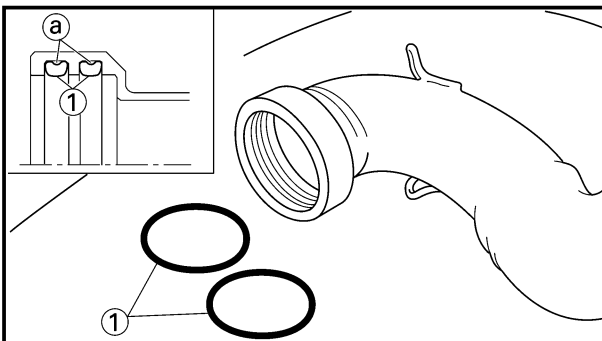
1. Start the engine and thoroughly warm it up.
2. Adjust:
 - Idle speed

Adjustment steps:

Turn the throttle stop screw ① until the engine runs at the lowest possible speed.

To increase idle speed → Turn the throttle stop screw ① in.

To decrease idle speed → Turn the throttle stop screw ① out.



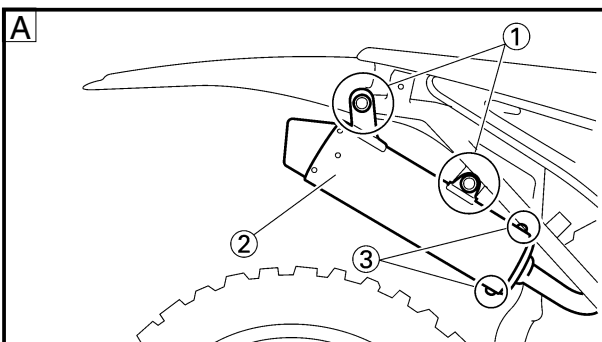
EC35P030

MUFFLER INSPECTION

1. Inspect:
 - O-ring ①
 Damage → Replace.

NOTE:

Install the O-rings with their depressed ① facing outward.



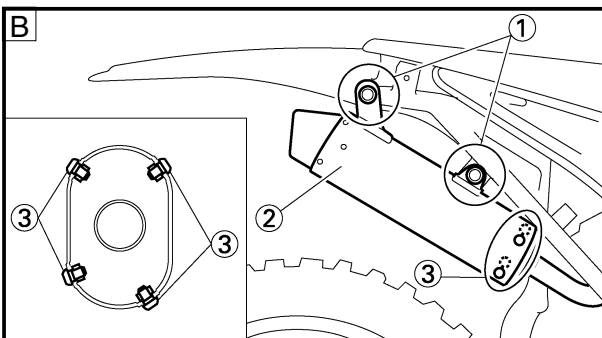
EC35R051

SILENCER FIBER REPLACEMENT

1. Remove:
 - Side cover (right)
 - Bolt (silencer) ①
 - Silencer ②
 - Bolt (fiber) ③

A For USA and CDN

B Except for USA and CDN





REGLAGE DU REGIME DE RALENTI

1. Mettre le moteur en marche et bien le chauffer.
2. Régler:
 - Régime de ralenti

Procédure de réglage:

Tourner la vis de butée d'accélérateur ① jusqu'à ce que le moteur tourne au régime le plus bas possible.

Pour diminuer le regime de ralenti
→Visser le vis de butée d'accélérateur ①.

Pour diminuer le regime de ralenti
→Dévisser le vis de butée d'accélérateur ①.

EINSTELLUNG DER LEERLAUFDREHZAH

1. Den Motor starten und gründlich warmlaufen lassen.
2. Einstellen:
 - Leerlaufdrehzahl

Einstellschritte:

Die Drosselanschlagschraube ① drehen, bis der Motor mit der niedrigsten Drehzahl läuft.

Für Erhöhung der Leerlaufdrehzahl

→Die Drosselanschlagschraube ① hineindrehen.

Für Verminderung der Leerlaufdrehzahl

→Die Drosselanschlagschraube ① herausdrehen.

IC35M001

REGOLAZIONE DEL NUMERO DI GIRI AL MINIMO

1. Avviare il motore e scaldarlo completamente.
2. Regolare:
 - Numero di giri al minimo

Passi della regolazione:

Ruotare la vite di arresto della valvola a farfalla 1 finché il motore non gira al numero di giri più basso possibile.

Per aumentare il numero di giri al minimo

→Ruotare in senso normale la vite di arresto della valvola a farfalla ①.

Per diminuire il numero di giri al minimo

→Ruotare in senso inverso la vite di arresto della valvola a farfalla ①.

CONTROLE DU SILENCIEUX D'ECHAPPMENT

1. Examiner:
 - Joint torique ①Endommagement → Changer.

N.B.:

Installez les joints toriques avec la face incurvée ② vers l'extérieur.

INSPEKTION DES SCHALLDÄMPFERS

1. Prüfen:
 - O-Ring ①Beschädigung → Erneuern.

HINWEIS:

O-Ringe mit der eingedrückten ② Seite nach außen einbauen.

IC35P030

ISPEZIONE DELLA MARMITTA

1. Ispezionare:
 - Anello di tenuta ①Danno → Sostituirlo.

NOTA:

Installare gli anelli di tenuta con le parti concave ② rivolte verso l'esterno.

CHANGEMENT DE FIBRE DU SILENCIEUX

1. Déposer:
 - Couvercle lateral (droit)
 - Boulon (silencieux) ①
 - Silencieux ②
 - Boulon (fibre) ③

A Pour USA et CDN

B Excepté pour USA et CDN

ERNEUERUNG DES SCHALLDÄMPFERFASEREINSATZES

1. Ausbauen:
 - Seitendeckel (rechts)
 - Schraube (Schalldämpfer) ①
 - Schalldämpfer ②
 - Schraube (Fasereinsatz) ③

A Für USA und CDN

B Außer USA und CDN

IC35R051

SOSTITUZIONE DELLA FIBRA DEL SILENZIATORE

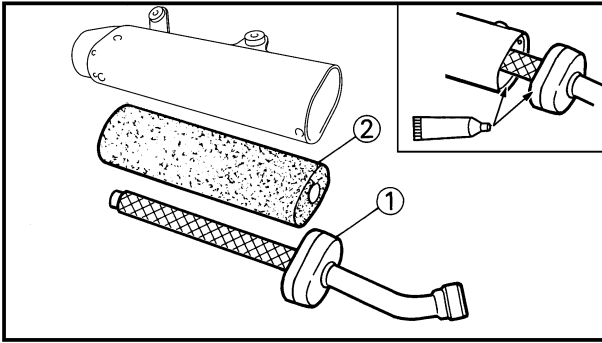
1. Togliere:
 - Copertura laterale (destra)
 - Bullone (silenziatore) ①
 - Silenziatore ②
 - Bullone (fibra) ③

A Per USA e CDN

B Tranne che per USA e CDN

SILENCER FIBER REPLACEMENT

INSP
ADJ



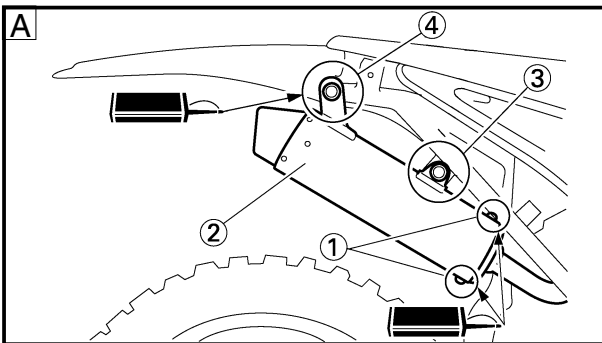
2. Remove:
 - Inner pipe ①
3. Replace:
 - Fiber ②
4. Install:
 - Inner pipe

NOTE:

Fully apply Quick gasket® (Yamaha bond No. 1215) or equivalent as shown.

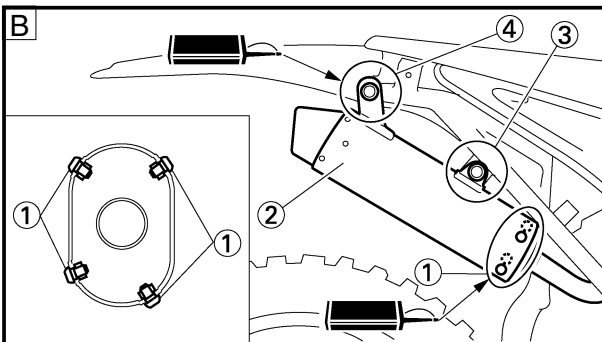


Yamaha bond No. 1215
(ThreeBond® No. 1215):
90890-85505



5. Install:

- Bolt (fiber) ①
10 Nm (1.0 m•kg, 7.2 ft•lb)
- Silencer ②
- Bolt [silencer (front)] ③
12 Nm (1.2 m•kg, 8.7 ft•lb)
- Bolt [silencer (rear)] ④
12 Nm (1.2 m•kg, 8.7 ft•lb)
- Side cover (right)
7 Nm (0.7 m•kg, 5.1 ft•lb)



- A** For USA and CDN
- B** Except for USA and CDN

**CHANGEMENT DE FIBRE DU SILENCIEUX
ERNEUERUNG DES SCHALLDÄMPFERFASEREINSATZES
SOSTITUZIONE DELLA FIBRA DEL SILENZIATORE**



2. Déposer:
 - Silencieux interne ①
3. Changer:
 - Fibre ②
4. Monter:
 - Silencieux interne

2. Ausbauen:
 - Innenrohr ①
3. Erneuern:
 - Fasereinsatz ②
4. Einbauen:
 - Innenrohr

2. Togliere:
 - Tubo interno ①
3. Sostituire:
 - Fibra ②
4. Installare:
 - Tubo interno

N.B.: _____

Appliquez généreusement de l'agent d'étanchéité Quick Gasket® (Yamaha Bond n° 1215) ou équivalent comme illustré.

HINWEIS: _____

Quick Gasket® (Yamaha bond Nr. 1215) oder gleichwertiges Produkt voll auftragen, wie dargestellt.

NOTA: _____

Applicare ovunque Quick Gasket® (Yamaha Bond n° 1215) o equivalente, come illustrato.



**Yamaha Bond N°1215
(ThreeBond® N°1215):
90890-85505**

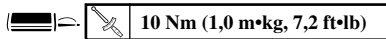


**Yamaha Bond Nr. 1215
(ThreeBond® Nr. 1215):
90890-85505**

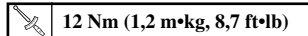


**Legante Yamaha No. 1215
(ThreeBond® No. 1215):
90890-85505**

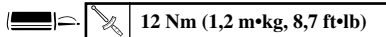
5. Monter:
 - Boulon (fibre) ①



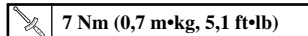
- Silencieux ②
- Boulon [silencieux (avant)] ③



- Boulon [silencieux (arrière)] ④

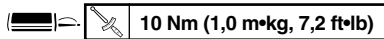


- Couvercle latéral (droit)

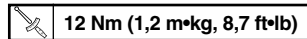


- Pour USA et CDN
- Excepté pour USA et CDN

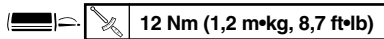
5. Einbauen:
 - Schraube (Fasereinsatz) ①



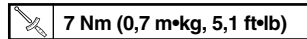
- Schalldämpfer ②
- Schraube [Schalldämpfer (vorn)] ③



- Schraube [Schalldämpfer (hinten)] ④

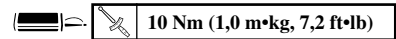


- Seitendeckel (rechts)

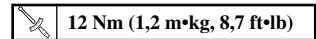


- Für USA und CDN
- Außer USA und CDN

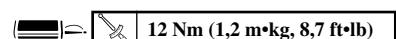
5. Installare:
 - Bullone (fibra) ①



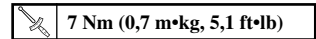
- Silenziatore ②
- Bullone [silenziatore (anteriore)] ③



- Bullone [silenziatore (posteriore)] ④



- Copertura laterale (destra)



- Per USA e CDN
- Tranne che per USA e CDN



EC360000

CHASSIS

EC361030

BRAKE SYSTEM AIR BLEEDING

⚠WARNING

Bleed the brake system if:

- The system has been disassembled.
- A brake hose has been loosened or removed.
- The brake fluid is very low.
- The brake operation is faulty.

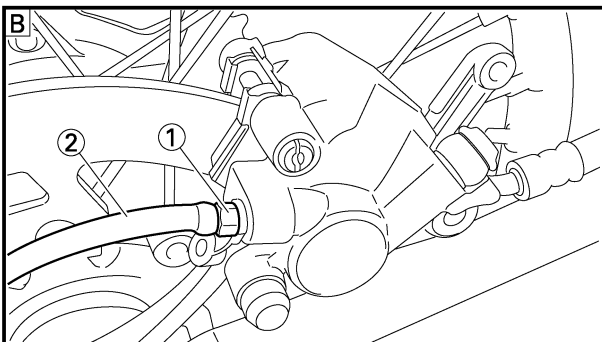
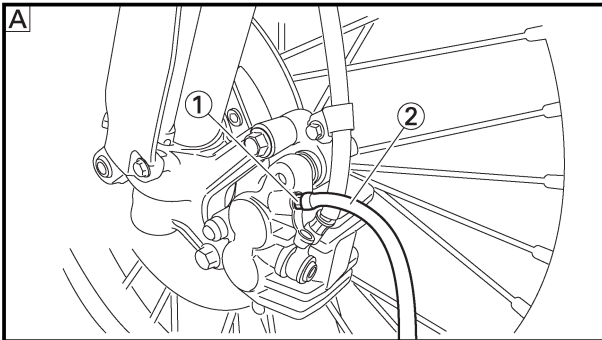
A dangerous loss of braking performance may occur if the brake system is not properly bled.

1. Remove:
 - Master cylinder cap
 - Diaphragm
 - Reservoir float (front brake)
 - Protector (rear brake)

2. Bleed:
 - Brake fluid

A Front

B Rear



Air bleeding steps:

- a. Add proper brake fluid to the reservoir.
- b. Install the diaphragm. Be careful not to spill any fluid or allow the reservoir to overflow.
- c. Connect the clear plastic tube (2) tightly to the caliper bleed screw (1).
- d. Place the other end of the tube into a container.
- e. Slowly apply the brake lever or pedal several times.
- f. Pull the lever in or push down on the pedal. Hold the lever or pedal in position.
- g. Loosen the bleed screw and allow the lever or pedal to travel towards its limit.
- h. Tighten the bleed screw when the lever or pedal limit has been reached; then release the lever or pedal.



Bleed screw:

6 Nm (0.6 m•kg, 4.3 ft•lb)

- i. Repeat steps (e) to (h) until of the air bubbles have been removed from the system.

PARTIE CYCLE
PURGE DE L'AIR DU SYSTEME
DE FREINAGE

⚠️ AVERTISSEMENT

Purger le système de freinage si:

- Le système a été démonté
- Un tuyau de frein a été desserré ou déposé
- Le liquide de frein est très bas
- Le frein fonctionne mal

Si le système de freinage n'est pas correctement purgé, cela peut se traduire par une dangereuse perte d'efficacité de freinage.

1. Déposer:

- Coupelle de maître-cylindre
- Diaphragme
- Flotteur du réservoir (frein avant)
- Protecteur (frein arrière)

2. Purger:

- Liquide de frein

A Avant

B Arrière

Procédure de purge de l'air:

- Ajouter du liquide de frein correct dans le réservoir.
- Mettre en place le diaphragme. Prendre garde à ne pas renverser ou faire déborder le réservoir.
- Connecter hermétiquement le tuyau transparent en matière plastique ②, à la vis de purge ① de l'étrier.
- Mettre l'autre extrémité du tuyau dans un récipient.
- Actionner légèrement plusieurs fois le levier ou la pédale de frein.
- Appuyer sur le levier ou la pédale de frein et le maintenir dans cette position.
- Desserrer la vis de purge et laisser le levier ou la pédale s'enfoncer sur toute sa course.
- Resserrer la vis de purge quand le levier ou la pédale a atteint sa limite.
Relâcher ensuite le levier ou la pédale.



Vis de purge:
6 Nm (0,6 m•kg, 4,3 ft•lb)

- Réfaire les opérations (e) à (h) jusqu'à l'élimination totale des bulles d'air du système.

FAHRGESTELL
ENTLÜFTUNG DER BREMSANLAGE

⚠️ WARNUNG

Die Bremsanlage muss unbedingt in den folgenden Fällen entlüftet werden:

- Nach Demontage und Montage der Bremsanlage.
- Nach Lösen oder Ausbau eines Bremsschlauches.
- Bei sehr niedrigem Bremsflüssigkeitsstand.
- Bei fehlerhafter Funktion der Bremsanlage.

Es kann zu einer gefährlichen Abnahme des Bremsvermögens kommen, falls die Bremsanlage nicht richtig entlüftet ist.

1. Ausbauen:

- Hauptbremszylinderkappe
- Membrane
- Schwimmer im Behälter (vordere Bremse)
- Schutz (Hinterradbremse)

2. Entlüften:

- Bremsflüssigkeit

A Vorn

B Hinten

Entlüftungsschritte:

- Die empfohlene Bremsflüssigkeit in den Behälter einfüllen.
- Die Membrane einsetzen. Darauf achten, dass keine Bremsflüssigkeit verschüttet oder der Bremsbehälter überfüllt wird.
- Einen durchsichtigen Plastikschlauch ② an die Bremsattel-Entlüftungsschraube ① anschließen.
- Das andere Ende dieses Schlauches in ein Auffanggefäß führen.
- Handbremshebel oder Fußbremshebel mehrmals betätigen.
- Handbremshebel ziehen (Fußbremshebel niederreten) und in dieser Stellung halten.
- Die Entlüftungsschraube lösen. Langsam bis zum Anschlag den Fußbremshebel niederdrücken bzw. den Handbremshebel ziehen.
- Die Entlüftungsschraube festziehen, wenn der Hebel ganz durchgezogen ist; danach den Hebel freigeben.



Entlüftungsschraube:
6 Nm (0,6 m•kg, 4,3 ft•lb)

- Die Schritte (e) bis (h) wiederholen, bis alle Luftblasen aus dem System ausgebaut sind.

IC360000

TELAIO

IC361030

SPURGO DELL'ARIA DALL'IMPIANTO FRENANTE

⚠️ AVVERTENZA

Spurgare l'impianto frenante se:

- L'impianto è stato smontato.
- E' stato allentato o tolto un tubo flessibile del freno.
- Il livello del liquido per freni è molto basso.
- Il funzionamento dei freni è difettoso

Se il circuito dei freni non è spurgato correttamente può verificarsi una pericolosa perdita della capacità di frenaggio.

1. Togliere:

- Tappo del cilindro principale
- Diaframma
- Galleggiante del serbatoio (freno anteriore)
- Dispositivo di protezione (freno posteriore)

2. Spurgare

- Liquido per freni

A Anteriore

B Posteriore

Passi dello spurgo dell'aria:

- Aggiungere al serbatoio liquido per freni adeguato.
- Installare il diaframma. Fare attenzione a non versare parte del liquido o a non permettere al serbatoio di traboccare.
- Collegare il tubo di plastica trasparente ② saldamente alla vite di spurgo della pinza ①.
- Collocare l'altra estremità del tubo in un contenitore.
- Azionare lentamente diverse volte la leva o il pedale di comando del freno.
- Tirare la leva verso l'interno o premere il pedale. Tenere la leva o il pedale in posizione.
- Allentare la vite di spurgo e lasciare correre la leva o il pedale verso il suo limite.
- Serrare la vite di spurgo quando è stato raggiunto il limite della leva o del pedale; quindi lasciare andare la leva o il pedale.



Vite di spurgo:
6 Nm (0,6 m•kg, 4,3 ft•lb)

- Ripetere le operazioni da (e) a (h) finché tutte le bollicine d'aria sono state tolte dall'impianto.



NOTE: _____

If bleeding is difficult, it may be necessary to let the brake fluid system stabilize for a few hours. Repeat the bleeding procedure when the tiny bubbles in the system have disappeared.

- j. Add brake fluid to the level line on the reservoir.

⚠ WARNING _____


Check the operation of the brake after bleeding the brake system.

3. Install:
 - Protector (rear brake)
 - Reservoir float (front brake)
 - Diaphragm
 - Master cylinder cap

EC362041

FRONT BRAKE ADJUSTMENT


1. Check:
 - Brake lever position ①

 Brake lever position ①:	
Standard position	Extent of adjustment
95 mm (3.74 in)	76 ~ 97 mm (2.99 ~ 3.82 in)

2. Remove:
 - Lever cover
3. Adjust:
 - Brake lever position

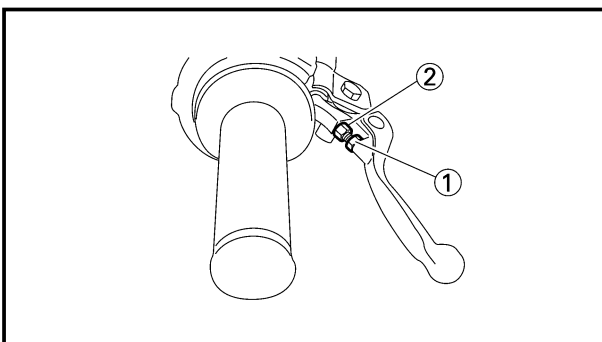
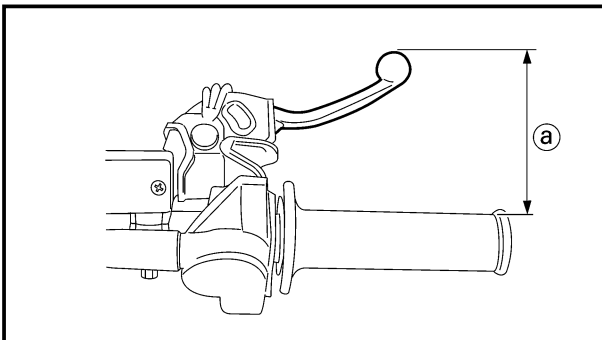
Brake lever position adjustment steps:

- Loosen the locknut ①.
- Turn the adjusting bolt ② until the lever position ① is within specified position.
- Tighten the locknut.

	Locknut: 5 Nm (0.5 m•kg, 3.6 ft•lb)
-------------------------------------------------------------------------------------	-----------------------------------------------

CAUTION: _____

Be sure to tighten the locknut, as it will cause poor brake performance.



4. Install:
 - Lever cover



N.B.:

Si la purge est difficile, il peut être nécessaire de laisser le système du liquide de freinage se stabiliser pendant quelques heures. Répéter la procédure de purge quand les bulles du système sortent.

- j. Remettre à niveau le fluide de frein dans le réservoir.

⚠️ AVERTISSEMENT

Vérifier le fonctionnement du frein après avoir purgé le circuit de freinage.

3. Monter:

- Protecteur (frein arrière)
- Flotteur du réservoir (frein avant)
- Diaphragme
- Coupelle de maître-cylindre

REGLAGE DE FREIN AVANT

1. Contrôler:

- Position du levier de frein **(a)**

	Position du levier de frein (a)	
Position standard	Etendue de réglage	
95 mm (3,74 in)	76 ~ 97 mm (2,99 ~ 3,82 in)	

2. Déposer:

- Couvercle de levier

3. Régler:

- Position du levier de frein

Procédure de réglage de la position du levier de frein:

- Desserrer le contre-écrou **(1)**.
- Tourner le boulon de réglage **(2)** jusqu'à ce que la position du levier **(a)** soit compris dans la position spécifiée.
- Serrer le contre-écrou.



Contre écrou:
5 Nm (0,5 m•kg, 3,6 ft•lb)

ATTENTION:

Assurez-vous que le contre-écrou est bien serré, sinon le freinage ne sera pas efficace.

4. Monter:

- Couvercle de levier

HINWEIS:

Falls das Entlüften schwierig ist, dann muss vielleicht die Bremsanlage für einige Stunden ruhig belassen werden, um sich stabilisieren zu können. Den Entlüftungsvorgang wiederholen, sobald die kleinen Bläschen aus dem System verschwunden sind.

- j. Bremsflüssigkeit bis Standlinie des Ausgleichbehälters nachfüllen.

⚠️ WARNUNG

Nach dem Entlüften der Bremsanlage die Bremse auf einwandfreie Funktion prüfen.

3. Einbauen:

- Schutz (Hinterradbremse)
- Schwimmer im Behälter (vordere Bremse)
- Membrane
- Hauptbremszylinderkappe

EINSTELLUNG DER VORDERRADBREMSE

1. Kontrollieren:

- Bremshebelposition **(a)**

	Bremshebelposition (a)	
Standardposition	Einstellumfang	
95 mm (3,74 in)	76 ~ 97 mm (2,99 ~ 3,82 in)	

2. Ausbauen:

- Hebelabdeckung

3. Einstellen:

- Bremshebelposition

Einstellschritte der Bremshebelposition:

- Die Sicherungsmutter **(1)** lösen.
- Die Einstellschraube **(2)** drehen, bis die Hebelposition **(a)** innerhalb der vorgeschriebenen Position liegt.
- Die Sicherungsmutter festziehen.



Sicherungsmutter:
5 Nm (0,5 m•kg, 3,6 ft•lb)

ACHTUNG:

Unbedingt die Sicherungsmutter festziehen, da es sonst zu schlechtem Bremsvermögen kommt.

4. Einbauen:

- Hebelabdeckung

NOTA:

Se lo spurgo risulta difficoltoso, può essere necessario lasciare stabilizzare il liquido dell'impianto frenante per qualche ora. Ripetere la procedura di spurgo quando le bollicine nell'impianto sono scomparse.

- j. Aggiungere liquido per frenio fino alla linea di livello sul serbatoio.

⚠️ AVVERTENZA

Controllare il funzionamento del freno dopo avere spurgato l'impianto frenante.

3. Installare:

- Dispositivo di protezione (freno posteriore)
- Galleggiante del serbatoio (freno anteriore)
- Diaframma
- Tappo del cilindro principale

IC362041

REGOLAZIONE DEL FRENO ANTERIORE

1. Controllare:

- Posizione della leva di comando del freno **(a)**

	Posizione della leva di comando del freno (a)	
Posizione normale	Ampiezza della regolazione	
95 mm (3,74 in)	76 ~ 97 mm (2,99 ~ 3,82 in)	

2. Togliere:

- Copertura della leva

3. Regolare:

- Posizione della leva di comando del freno

Passi della regolazione della posizione della leva di comando del freno:

- Allentare il controdado **(1)**.
- Ruotare il bullone di regolazione **(2)** finché la posizione della leva **(a)** non rientra posizione specificata.
- Serrare il controdado.



Controdado:
5 Nm (0,5 m•kg, 3,6 ft•lb)

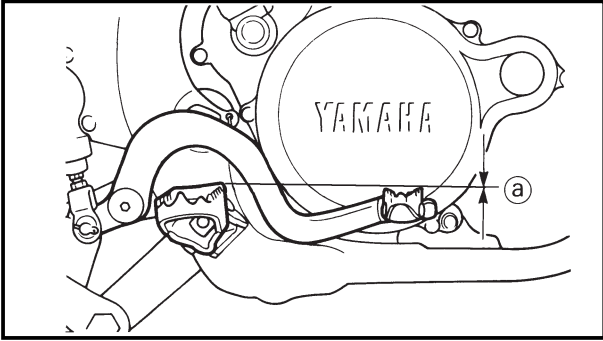
ATTENZIONE:

Assicurarsi di serrare il controdado, poiché altrimenti si avrà uno scarso rendimento frenante.

4. Installare:

- Copertura della leva

REAR BRAKE ADJUSTMENT/ FRONT BRAKE PAD INSPECTION AND REPLACEMENT



EC364005

REAR BRAKE ADJUSTMENT

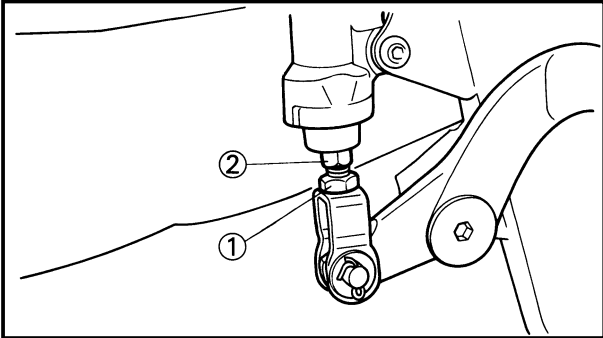
1. Check:
 - Brake pedal height (a)
 Out of specification → Adjust.



Brake pedal height (a):
Zero mm (Zero in)

NOTE:

The brake pedal height is the vertical distance from the inside top end of the footrest.



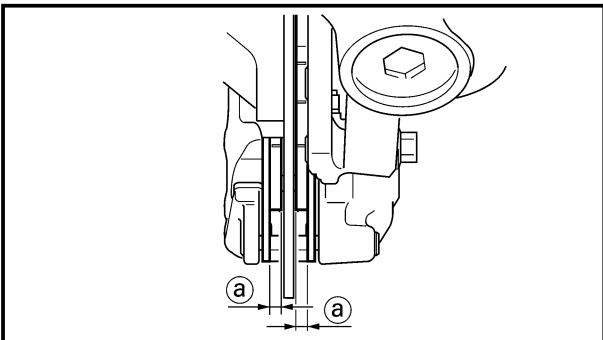
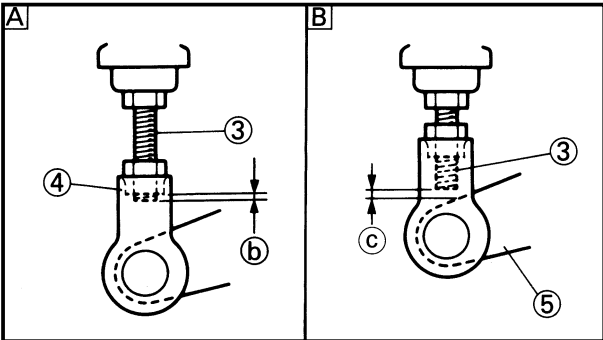
2. Adjust:
 - Brake pedal height

Pedal height adjustment steps:

- Loosen the locknut (1).
- Turn the adjusting nut (2) until the pedal height (a) is within specified height.
- Tighten the locknut.

⚠ WARNING

- Adjust the pedal height between the maximum [A] and the minimum [B] as shown. (In this adjustment, the bolt (3) end (b) should protrude out of the threaded portion (4) but not be less than 2 mm (0.08 in) (c) away from the brake pedal (5).
- After the pedal height adjustment, make sure that the rear brake does not drag.



EC365080

FRONT BRAKE PAD INSPECTION AND REPLACEMENT

1. Inspect:
 - Brake pad thickness (a)
 Out of specification → Replace as a set.



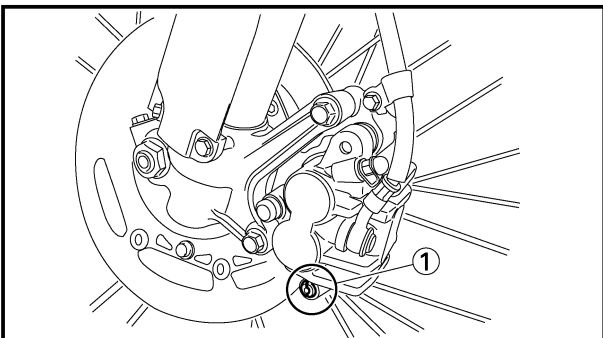
Brake pad thickness (a):

Standard	<Limit>
4.4 mm (0.17 in)	1.0 mm (0.04 in)

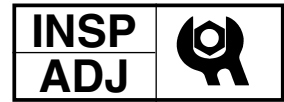
2. Replace:
 - Brake pad

Brake pad replacement steps:

- Remove the pad pin plug (1).



**REGLAGE DU FREIN ARRIERE/
VERIFICATION ET CHANGEMENT DE LA PLAQUETTE DE FREIN AVANT
EINSTELLUNG DER HINTERRADBREMSE/
INSPEKTION UND ERNEUERUNG DER VORDERRAD-BREMSBELAGPLATTE
REGOLAZIONE DEL FRENO POSTERIORE/ ISPEZIONE E SOSTITUZIONE DELLE
PASTIGLIE DEL FRENO ANTERIORE**

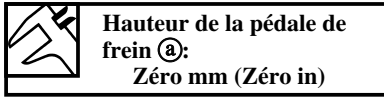


IC364005

REGLAGE DU FREIN ARRIERE

1. Contôler:

- Hauteur de la pédale de frein a
Hors spécification → Régler.



N.B.:

La hauteur de la pédale de frein est la distance verticale depuis l'extrémité supérieure intérieure du repose-pied.

2. Régler:

- Hauteur de la pédale de frein

Procédure de réglage de la hauteur de la pédale de frein:

- Desserrer le contre-écrou ①.
- Tourner l'écrou de réglage ② jusqu'à ce que la hauteur de la pédale (a) soit compris dans la hauteur spécifiée.
- Serrer le contre-écrou.

⚠ AVERTISSEMENT

- Régler la hauteur de la pédale entre le maximum [A] et le minimum [B] de la manière indiquée. (Dans ce réglage, l'extrémité (b) du boulon ③ doit ressortir de la section fileté ④ mais pas à moins de 2 mm (0,08 in.) (c) de la pédale de frein ⑤.)
- Après le réglage de la hauteur de la pédale, s'assurer que le frein arrière ne tire pas.

VERIFICATION ET CHANGEMENT DE LA PLAQUETTE DE FREIN AVANT

1. Examiner:

- Epaisseur (a) de la plaquette de frein
Hors spécification → Changer en un ensemble.

Epaisseur (a) de la plaquette de frein:	
Standard	<Limite>
4,4 mm (0,17 in)	1,0 mm (0,04 in)

2. Changer:

- Plaquette de frein

Procédure de changement de plaquette de frein:

- Déposer le bouchon de goupille de plaquette ①.

EINSTELLUNG DER HINTERRAD-BREMSE

1. Kontrollieren:

- Bremspedalhöhe a
Abweichung von Spezifikation → Einstellen.



HINWEIS:

Die Höhe der Bremspedale entspricht dem senkrechten Abstand vom inneren Kopfende der Fußstütze aus betrachtet.

2. Einstellen:

- Bremspedalhöhe

Einstellschritte der Höhe des Bremspedals:

- Die Sicherungsmutter ① lösen.
- Die Einstellmutter ② drehen, bis die Pedalhöhe (a) innerhalb der vorgeschriebenen Höhe liegt.
- Die Sicherungsmutter festziehen.

⚠ WARNUNG

- Pedalhöhe gemäß Abbildung zwischen Maximum [A] und Minimum [B] einstellen (bei dieser Einstellung, soll das Ende (b) der Schraube ③ aus dem Gewinde teil überstehen ④, aber im Abstand von nicht weniger als 2 mm (0,08 in) (c) vom Bremspedal ⑤.)
- Nachdem die Pedalhöhe eingestellt wurde, darauf achten, dass die Hinterradbremse nicht schleift.

INSPEKTION UND ERNEUERUNG DER VORDERRAD-BREMSBELAGPLATTE

1. Prüfen:

- Dicke (a) der Bremsbelagplatte
Abweichung von Spezifikation → Als Satz erneuern.

Dicke (a) der Bremsbelagplatte:	
Standard	<Grenze>
4,4 mm (0,17 in)	1,0 mm (0,04 in)

2. Erneuern:

- Bremsbelagplatte

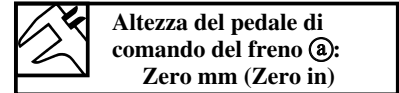
Schritte für die Erneuerung der Bremsbelagplatte:

- Bremsbelagplattenstifte ① entfernen.

REGOLAZIONE DEL FRENO POSTERIORE

1. Controllare:

- Altezza del pedale di comando del freno (a)
Fuori specifica → Regolarla.



NOTA:

L'altezza del pedale del freno è la distanza verticale dall'estremità superiore interna del poggia piedi.

2. Regolare:

- Altezza del pedale di comando del freno

Passi della regolazione dell'altezza del pedale:

- Allentare il contro dado ①.
- Ruotare il dado di regolazione ② finché l'altezza del pedale (a) non rientra nell'altezza specificata.
- Serrare il contro dado.

⚠ AVVERTENZA

- Regolare l'altezza del pedale tra il massimo [A] e il minimo [B], come illustrato. (In questa regolazione, l'estremità (b) del bullone ③ dovrebbe sporgere dalla parte filettata ④, ma distare non meno di 2 mm (0,08 pollici) (c) dal pedale di comando del freno ⑤.)
- Dopo la regolazione dell'altezza del pedale, assicurarsi che il freno posteriore non trascini.

IC365071

ISPEZIONE E SOSTITUZIONE DELLE PASTIGLIE DEL FRENO ANTERIORE

1. Ispezionare:

- Spessore delle pastiglie del freno (a)
Fuori specifica → Sostituirle come set.

Spessore delle pastiglie del freno (a):	
Valore normale	<Limite>
4,4 mm (0,17 in)	1,0 mm (0,04 in)

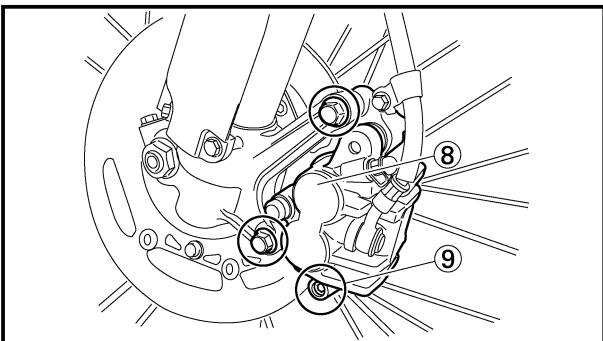
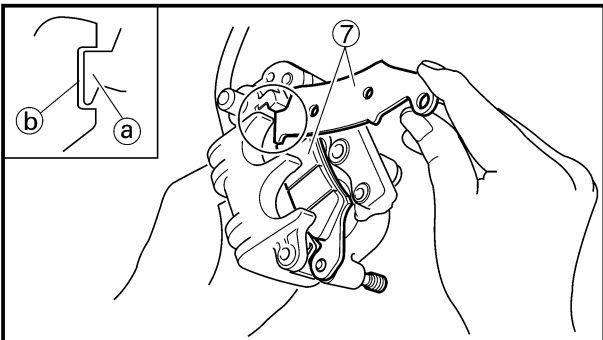
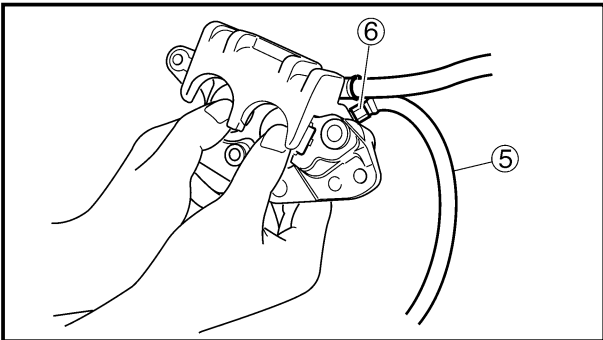
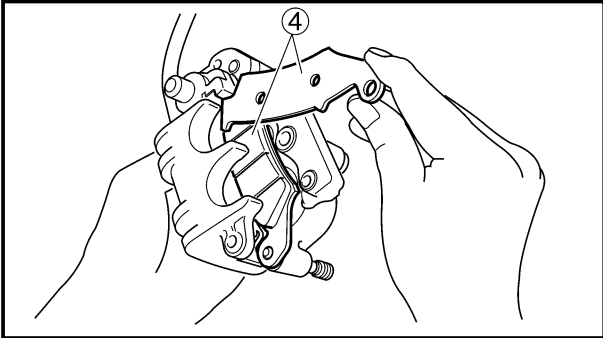
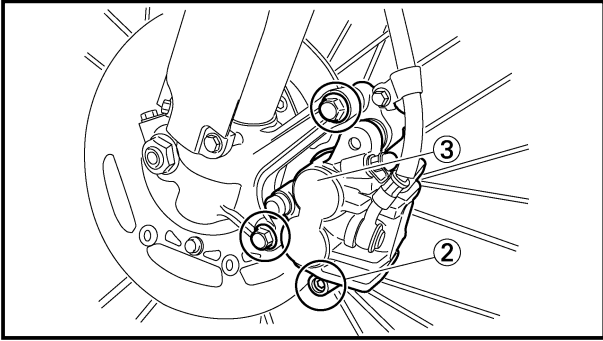
2. Sostituire:

- Pastiglia del freno

Passi della sostituzione delle pastiglie del freno:

- Togliere il tappo della spina della pastiglia ①.

FRONT BRAKE PAD INSPECTION AND REPLACEMENT



- Loosen the pad pin ②.
- Remove the caliper ③ from the front fork.
- Remove the pad pin and brake pads ④.
- Connect the transparent hose ⑤ to the bleed screw ⑥ and place the suitable container under its end.
- Loosen the bleed screw and push the caliper piston in.

CAUTION: _____

Do not reuse the drained brake fluid.

- Tighten the bleed screw.



Bleed screw:

6 Nm (0.6 m•kg, 4.3 ft•b)

- Install the brake pads ⑦ and pad pin.

NOTE: _____

- Install the brake pads with their projections ① into the caliper recesses ②.
- Temporarily tighten the pad pin at this point.

- Install the caliper ⑧ and tighten the pad pin ⑨.



Bolt (caliper):

23 Nm (2.3 m•kg, 17 ft•lb)

Pad pin:

18 Nm (1.8 m•kg, 13 ft•lb)



- Desserrer la goupille de plaquette ②.
- Déposer l'étrier ③ de la fourche.
- Déposer la goupille de plaquette et les plaquettes de frein ④.
- Connecter le tuyau transparent ⑤ à la vis de purge ⑥ et placer le récipient approprié sous son extrémité.
- Desserrer la vis de purge et y enfoncer le piston d'étrier.

ATTENTION: _____

Ne pas réutiliser le liquide de frein purgé.

- Serrer la vis de purge.



Vis de purge:
 6 Nm (0,6 m•kg, 4,3 ft•lb)

- Installer les plaquettes de frein ⑦ et la goupille de plaquette.

N.B.: _____

- Installer les plaquettes de frein en ajustant leurs saillies ① dans l'encoche de l'étrier ③.
- A ce stade, serrer provisoirement la goupille de plaquette.

- Monter l'étrier ⑧ et serrer la goupille de plaquette ⑨.



Boulon (étrier):
 23 Nm (2,3 m•kg, 17 ft•lb)
Goupille de plaquette:
 18 Nm (1,8 m•kg, 13 ft•lb)

- Bremsbelagstift ② lösen.
- Den Sattel ③ von der Vorderradgabel entfernen.
- Bremsbelagstift und Bremsbeläge ④ entfernen.
- Einen durchsichtigen Schlauch ⑤ an die Entlüftungsschraube ⑥ anschließen und das Ende in einen geeigneten Behälter führen.
- Die Entlüftungsschraube lösen und den Bremssattelkolben hineindrücken.

ACHTUNG: _____

Die abgelassene Bremsflüssigkeit nicht wiederverwenden.

- Die Entlüftungsschraube festziehen.



Entlüftungsschraube:
 6 Nm (0,6 m•kg, 4,3 ft•lb)

- Bremsbeläge ⑦ und Bremsbelagplattenstift einbauen.

HINWEIS: _____

- Bremsbeläge mit deren Überständen ① in die Bremsschuh-aussparungen ② anbringen.
- Bremsbelagplattenstifte an diesem Punkt provisorisch festziehen.

- Den Sattel ③ einbauen und den Belagstift ④ festziehen.



Schraube (Bremssattel):
 23 Nm (2,3 m•kg, 17 ft•lb)
Bremsbelagplattenstift:
 18 Nm (1,8 m•kg, 13 ft•lb)

- Allentare la spina della pastiglia ②.
- Togliere la pinza ③ dalla forcella anteriore.
- Togliere la spina della pastiglia e le pastiglie dei freni ④.
- Collegare il tubo flessibile trasparente ⑤ alla vite di spurgo ⑥ e mettere sotto la sua estremità il contenitore adatto.
- Allentare la vite di spurgo e spingere dentro il pistone della pinza.

ATTENZIONE: _____

Non riutilizzare il liquido per freni scaricato.

- Serrare la vite di spurgo.



Vite di spurgo:
 6 Nm (0,6 m•kg, 4,3 ft•lb)

- Installare le pastiglie dei freni ⑦ e la spina della pastiglia.

NOTA: _____

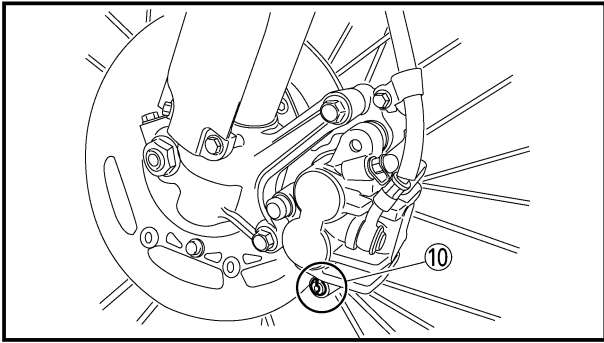
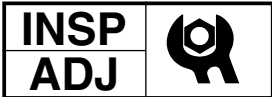
- Installare le pastiglie dei freni con le sporgenze ① nelle cavità delle pinze ②.
- Serrare temporaneamente la spina della pastiglia a questo punto.

- Installare la pinza ③ e serrare la spina della pastiglia ④.



Bullone (pinza):
 23 Nm (2,3 m•kg, 17 ft•lb)
Spina della pastiglia:
 18 Nm (1,8 m•kg, 13 ft•lb)

REAR BRAKE PAD INSPECTION AND REPLACEMENT

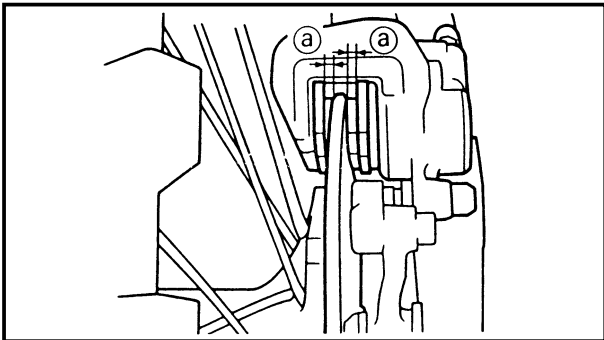


- Install the pad pin plug ⑩.



Pad pin plug:
3 Nm (0.3 m•kg, 2.2 ft•lb)

3. Inspect:
 - Brake fluid level
 Refer to “BRAKE FLUID LEVEL INSPECTION” section.
4. Check:
 - Brake lever operation
 A softy or spongy feeling → Bleed brake system.
 Refer to “BRAKE SYSTEM AIR BLEEDING” section.



EC366060

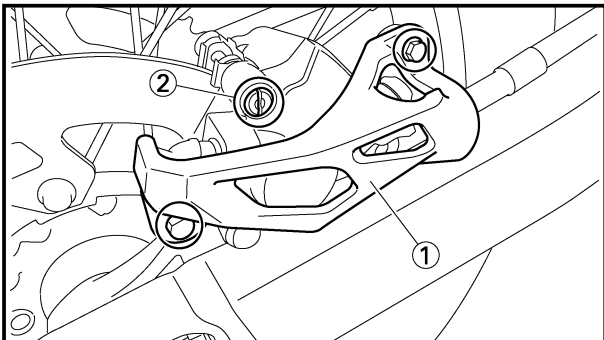
REAR BRAKE PAD INSPECTION AND REPLACEMENT

1. Inspect:
 - Brake pad thickness ①
 Out of specification → Replace as a set.

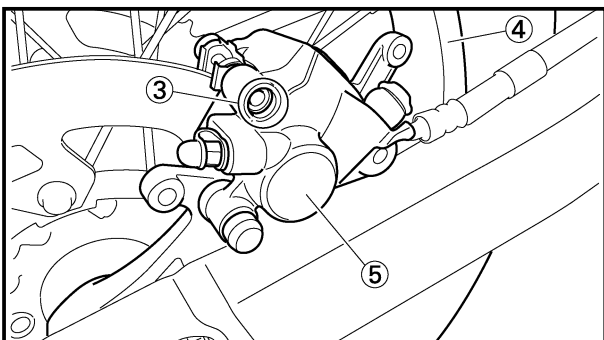


Brake pad thickness ①:

Standard	<Limit>
6.4 mm (0.25 in)	1.0 mm (0.04 in)



2. Replace:
 - Brake pad




Brake pad replacement steps:

- Remove the protector ① and pad pin plug ②.
- Loosen the pad pin ③.
- Remove the rear wheel ④ and caliper ⑤.
 Refer to “FRONT WHEEL AND REAR WHEEL” section in the CHAPTER 5.


**VERIFICATION ET CHANGEMENT DE LA PLAQUETTE DE FREIN ARRIERE
INSPEKTION UND ERNEUERUNG DER HINTERRAD-BREMSBELAGPLATTE
ISPEZIONE E SOSTITUZIONE DELLE PASTIGLIE DEL FRENO POSTERIORE**




• Installer le bouchon de goupille de plaquette ⑩.

	Bouchon de goupille de plaquette: 3 Nm (0,3 m•kg, 2,2 ft•lb)
-----------------------------------------------------------------------------------	------------------------------------------------------------------------

• Bremsbelagplattenstifte ⑩ anbringen.

	Bremsbelagplattenstifte: 3 Nm (0,3 m•kg, 2,2 ft•lb)
-----------------------------------------------------------------------------------	---------------------------------------------------------------

• Installare il tappo della spina della pastiglia ⑩.

	Tappo della spina della pastiglia: 3 Nm (0,3 m•kg, 2,2 ft•lb)
-------------------------------------------------------------------------------------	-------------------------------------------------------------------------


3. Examiner:
 - Niveau du liquide de frein
Se reporter à la section “VERIFICATION DU NIVEAU DE LIQUIDE DE FREIN”.
4. Contrôler:
 - Fonctionnement du levier de frein
Sensation de mollosse → Purger le circuit de freinage.
Se reporter à la section “PURGE DE L’AIR DU SYSTEME DE FREINAGE”.

3. Prüfen:
 - Bremsflüssigkeitsstand
Siehe Abschnitt „INSPEKTION DES BREMSFLÜSSIGKEITSSTANDS“.
4. Kontrollieren:
 - Funktion des Bremshebels
Weich oder schwammig → Bremsanlage entlüften.
Siehe Abschnitt „ENTLÜFTUNG DER BREMSANLAGE“.

3. Ispezionare:
 - Livello del liquido per freni
Consultare la sezione “ISPEZIONE DEL LIVELLO DEL LIQUIDO PER FRENI”.
4. Controllare:
 - Funzionamento della leva di comando del freno
Sensazione di morbidezza o spugnosità → Spurgare impianto frenante.
Consultare la sezione “SPURGO DELL’ARIA DALL’IMPIANTO FRENANTE”.

VERIFICATION ET CHANGEMENT DE LA PLAQUETTE DE FREIN ARRIERE

1. Examiner:
 - Epaisseur ① de la plaquette de frein
Hors spécification → Changer en un ensemble.

	Epaisseur ① de la plaquette de frein:
Standard	<Limite>
6,4 mm (0,25 in)	1,0 mm (0,04 in)


2. Changer:
 - Plaquette de frein

Procédure de changement de plaquette de frein:

- Déposer la protection ① et le bouchon de goupille de plaquette ②.
- Desserrer la goupille de plaquette ③.
- Déposer de la roue arrière ④ et l'étrier de frein ⑤.
Se reporter à la section “ROUE AVANT ET ROUE ARRIERE” du CHAPITRE 5.

INSPEKTION UND ERNEUERUNG DER HINTERRAD-BREMSBELAGPLATTE

1. Prüfen:
 - Dicke ① der Bremsbelagplatte
Abweichung von Spezifikation → Als Satz erneuern.

	Dicke ① der Bremsbelagplatte:
Standard	<Grenze>
6,4 mm (0,25 in)	1,0 mm (0,04 in)

2. Erneuern:
 - Bremsbelagplatte


Schritte für die Erneuerung der Bremsbelagplatte:

- Schutz ① und Bremsbelagplattenstifte ② ausbauen.
- Bremsbelagstift ③ lösen.
- Das Hinterrad ④ und den Bremsattel ⑤ ausbauen.
Siehe Abschnitt „VORDERRAD UND HINTERRAD“ im KAPITEL 5.

IC366060

ISPEZIONE E SOSTITUZIONE DELLE PASTIGLIE DEL FRENO POSTERIORE

1. Ispezionare:
 - Spessore delle pastiglie del freno ①
Fuori specifica → Sostituire come set.

	Spessore delle pastiglie del freno ①:
Valore normale	<Limite>
6,4 mm (0,25 in)	1,0 mm (0,04 in)

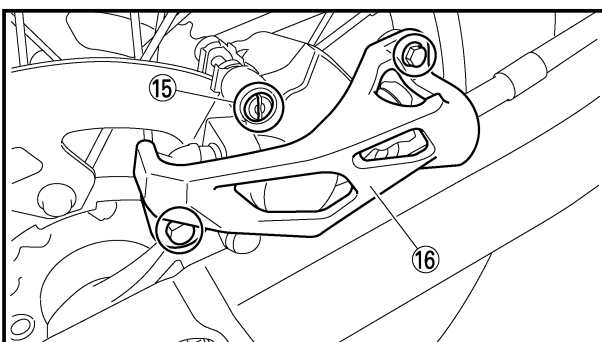
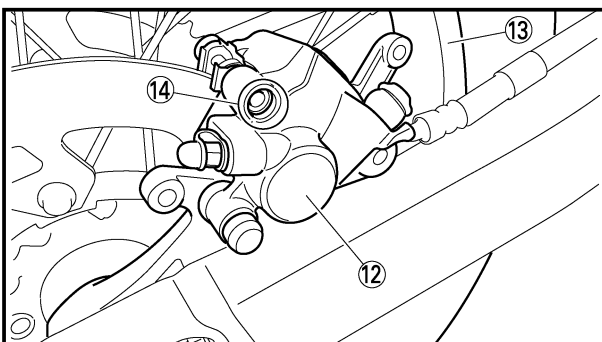
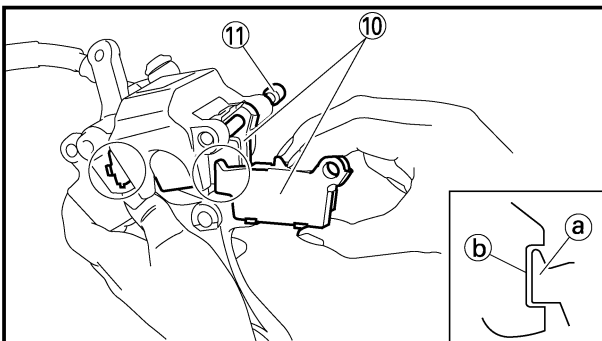
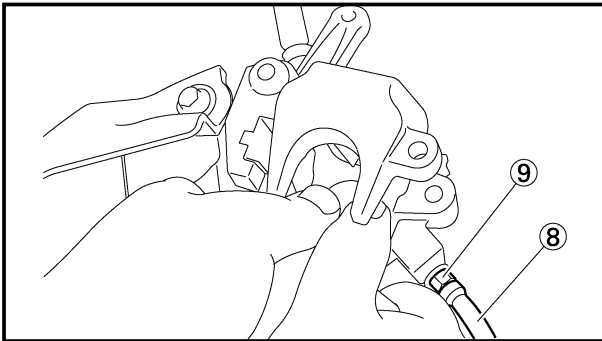
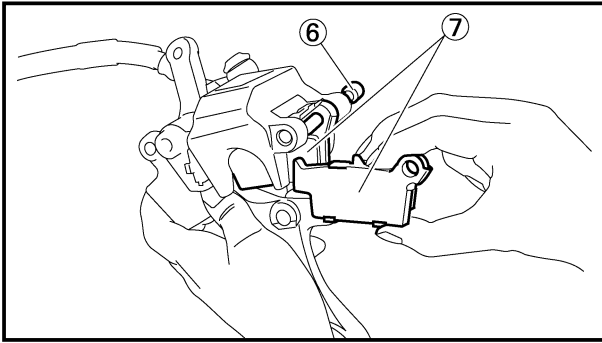
2. Sostituire:
 - Pastiglia del freno

Passi della sostituzione delle pastiglie del freno:

- Togliere il dispositivo di protezione ① e il tappo della spina della pastiglia ②.
- Allentare la spina della pastiglia ③.
- Togliere la ruota posteriore ④ e la pinza ⑤.
Consultare la sezione “RUOTA ANTERIORE E RUOTA POSTERIORE” al CAPITOLO 5.

REAR BRAKE PAD INSPECTION AND REPLACEMENT

INSP
ADJ



- Remove the pad pin (6) and brake pads (7).
- Connect the transparent hose (8) to the bleed screw (9) and place the suitable container under its end.
- Loosen the bleed screw and push the caliper piston in.

CAUTION: _____

Do not reuse the drained brake fluid.

- Tighten the bleed screw.



Bleed screw:

6 Nm (0.6 m•kg, 4.3 ft•lb)

- Install the brake pads (10) and pad pin (11).

NOTE: _____

- Install the brake pads with their projections (a) into the caliper recesses (b).
- Temporarily tighten the pad pin at this point.

- Install the caliper (12) and rear wheel (13). Refer to "FRONT WHEEL AND REAR WHEEL" section in the CHAPTER 5.
- Tighten the pad pin (14).



Pad pin:

18 Nm (1.8 m•kg, 13 ft•lb)

- Install the pad pin plug (15) and protector (16).



Pad pin plug:

3 Nm (0.3 m•kg, 2.2 ft•lb)

Bolt (protector):

7 Nm (0.7 m•kg, 5.1 ft•lb)

3. Inspect:

- Brake fluid level
Refer to "BRAKE FLUID LEVEL INSPECTION" section.

4. Check:

- Brake pedal operation
A softy or spongy feeling → Bleed brake system.
Refer to "BRAKE SYSTEM AIR BLEEDING" section.

- Déposer la goupille de plaquette ⑥ et les plaquettes de frein ⑦.
- Connecter le tuyau transparent ⑧ à la vis de purge ⑨ et placer le récipient approprié sous son extrémité.
- Desserrer la vis de purge et y enfoncer le piston d'étrier.

ATTENTION: _____

Ne pas réutiliser le liquide de frein purgé.

- Serrer la vis de purge.

Vis de purge:
6 Nm (0,6 m•kg, 4,3 ft•lb)

- Installer les plaquettes de frein ⑩ et la goupille de plaquette ⑪.

N.B.: _____

- Installer les plaquettes de frein en ajustant leurs saillies ① dans l'encoche de l'étrier ②.
- A ce stade, serrer provisoirement la goupille de plaquette.

- Monter l'étrier ⑫ et la roue arrière ⑬. Se reporter à la section "ROUE AVANT ET ROUE ARRIERE" du CHAPITRE 5.
- Serrer la goupille de plaquette ⑭.

Goupille de plaquette:
18 Nm (1,8 m•kg, 13 ft•lb)

- Installer le bouchon de goupille de plaquette ⑮ et la protection ⑯.

Bouchon de goupille de plaquette:
3 Nm (0,3 m•kg, 2,2 ft•lb)
Boulon (protecteur):
7 Nm (0,7 m•kg, 5,1 ft•lb)

- Bremsbelagstift ⑥ und Bremsbeläge ⑦ entfernen.
- Einen durchsichtigen Schlauch ⑧ an die Entlüftungsschraube ⑨ anschließen und das Ende in einen geeigneten Behälter führen.
- Die Entlüftungsschraube lösen und den Bremssattelkolben hineindrücken.

ACHTUNG: _____

Die abgelassene Bremsflüssigkeit nicht wiederverwenden.

- Die Entlüftungsschraube festziehen.

Entlüftungsschraube:
6 Nm (0,6 m•kg, 4,3 ft•lb)

- Bremsbeläge ⑩ und Bremsbelagplattenstift ⑪ einbauen.

HINWEIS: _____

- Bremsbeläge mit deren Überständen ① in die Bremsschuh-aussparungen ② anbringen.
- Bremsbelagplattenstifte an diesem Punkt provisorisch festziehen.

- Den Bremssattel ⑫ und das Hinterrad ⑬ einbauen. Siehe Abschnitt „VORDERRAD UND HINTERRAD“ im KAPITEL 5.
- Bremsbelagplattenstift ⑭ festziehen.

Bremsbelagplattenstift:
18 Nm (1,8 m•kg, 13 ft•lb)

- Bremsbelagplattenstifte ⑮ und Schutz ⑯ einbauen.

Bremsbelagplattenstifte:
3 Nm (0,3 m•kg, 2,2 ft•lb)
Schraube (Schutz):
7 Nm (0,7 m•kg, 5,1 ft•lb)

- Togliere la spina della pastiglia ⑥ e le pastiglie dei freni ⑦.
- Collegare il tubo flessibile trasparente ⑧ alla vite di spurgo ⑨ e mettere sotto la sua estremità il contenitore adatto.
- Allentare la vite di spurgo e spingere dentro il pistone della pinza.

ATTENZIONE: _____

Non riutilizzare il liquido per freni scaricato.

- Serrare la vite di spurgo.

Vite di spurgo:
6 Nm (0,6 m•kg, 4,3 ft•lb)

- Installare le pastiglie dei freni ⑩ e la spina della pastiglia ⑪.

NOTA: _____

- Installare le pastiglie dei freni con le sporgenze ① nelle cavità delle pinze ②
- Serrare temporaneamente la spina della pastiglia a questo punto.

- Installare la pinza ⑫ e la ruota posteriore ⑬. Consultare la sezione "RUOTA ANTERIORE E RUOTA POSTERIORE" al CAPITOLO 5.
- Serrare la spina della pastiglia ⑭.

Spina della pastiglia:
18 Nm (1,8 m•kg, 13 ft•lb)

- Installare il tappo della spina della pastiglia ⑮ e il dispositivo di protezione ⑯.

Tappo della spina della pastiglia:
3 Nm (0,3 m•kg, 2,2 ft•lb)
Bullone (dispositivo di protezione):
7 Nm (0,7 m•kg, 5,1 ft•lb)

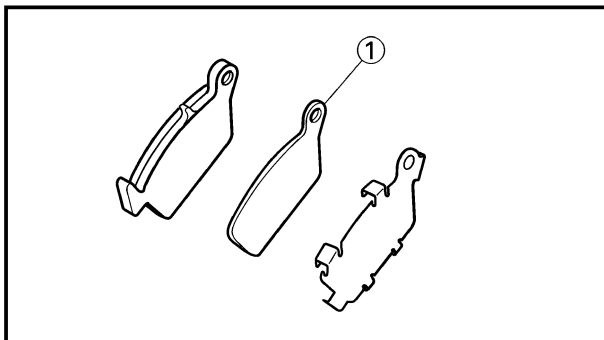
3. Examiner:
 - Niveau du liquide de frein
Se reporter à la section "VERIFICATION DU NIVEAU DE LIQUIDE DE FREIN".
4. Contrôler:
 - Fonctionnement du levier de frein
Sensation de mollosse → Purger le circuit de freinage.
Se reporter à la section "PURGE DE L'AIR DU SYSTEME DE FREINAGE"

3. Prüfen:
 - Bremsflüssigkeitsstand
Siehe Abschnitt „INSPEKTION DES BREMSFLÜSSIGKEITSSTANDS“.
4. Kontrollieren:
 - Funktion des Bremshebels
Weich oder schwammig → Bremsanlage entlüften.
Siehe Abschnitt „ENTLÜFTUNG DER BREMSANLAGE“.

3. Ispezionare:
 - Livello del liquido per freni
Consultare la sezione "ISPEZIONE DEL LIVELLO DEL LIQUIDO PER FRENI".
4. Controllare:
 - Funzionamento del pedale di comando del freno
Sensazione di morbidezza o spugnosità → Spurgare impianto frenante.
Consultare la sezione "SPURGO DELL'ARIA DALL'IMPIANTO FRENANTE".

REAR BRAKE PAD INSULATOR INSPECTION/ BRAKE FLUID LEVEL INSPECTION

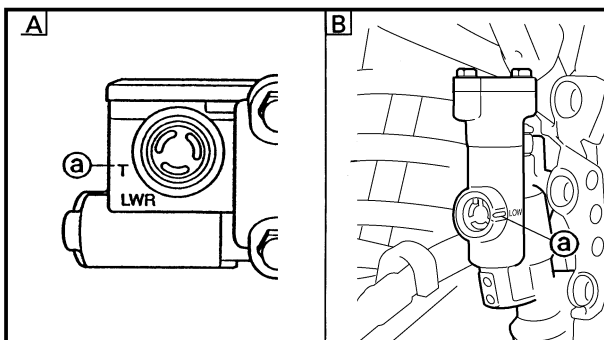
INSP
ADJ



EC36b000

REAR BRAKE PAD INSULATOR INSPECTION

1. Remove:
 - Brake pad
Refer to “REAR BRAKE PAD INSPECTION AND REPLACEMENT” section.
2. Inspect:
 - Rear brake pad insulator ①
Damage → Replace.



EC367001

BRAKE FLUID LEVEL INSPECTION

1. Place the master cylinder so that its top is in a horizontal position.
2. Inspect:
 - Brake fluid level
Fluid at lower level → Fill up.

① Lower level

A Front

B Rear



Recommended brake fluid:
DOT #4

⚠ WARNING

- Use only designated quality brake fluid to avoid poor brake performance.
- Refill with same type and brand of brake fluid; mixing fluids could result in poor brake performance.
- Be sure that water or other contaminants do not enter master cylinder when refilling.
- Clean up spilled fluid immediately to avoid erosion of painted surfaces or plastic parts.



VERIFICATION DE L'ISOLANT DE LA PLAQUETTE DE FREIN ARRIERE

1. Déposer:
 - Plaquette de frein
Voir la section "VERIFICATION ET CHANGEMENT DE LA PLAQUETTE DE FREIN ARRIERE".
2. Examiner:
 - Isolant de la plaquette de frein arrière ①
Endommagement → Changer.

INSPEKTION DER ISOLIERUNG DES HINTERRADBREMSBELAGS

1. Ausbauen:
 - Bremsbelag
Siehe Abschnitt „INSPEKTION UND ERNEUERUNG DER HINTERRAD-BREMSBELAG-PLATTE“.
2. Prüfen:
 - Isolierung des Hinterradbremsebelags ①
Beschädigung → Erneuern.

IC36b000

ISPEZIONE DELL'ISOLATORE DELLA PASTIGLIA DEL FRENO POSTERIORE

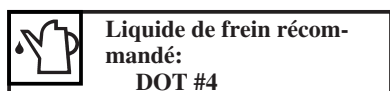
1. Togliere:
 - Pastiglia del freno
Consultare la sezione "ISPEZIONE E SOSTITUZIONE DELLE PASTIGLIE DEL FRENO POSTERIORE".
2. Ispezionare:
 - Isolatore della pastiglia del freno posteriore ①
Danno → Sostituirlo.

VERIFICATION DU NIVEAU DU LIQUIDE DE FREIN

1. Placer le maître-cylindre pour que son extrémité soit en position horizontale.
2. Examiner:
 - Niveau de liquide de frein
Liquide au niveau inférieur → Remettre à niveau.

① Niveau inférieur

- A Avant
- B Arrière



AVERTISSEMENT

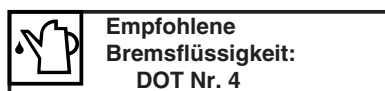
- Utiliser uniquement le liquide recommandé pour éviter une perte de puissance de freinage.
- Ne rajouter que du liquide de même marque et de même qualité. Le mélange de différents liquides peut se traduire par une perte de puissance de freinage.
- Ne pas laisser entrer d'eau ou d'autres corps étrangers dans le maître-cylindre lors du remplissage.
- Essuyer immédiatement tout liquide renversé pour éviter d'endommager les surfaces peintes ou les pièces en matière plastique.

INSPEKTION DES BREMSFLÜSSIGKEITSSTANDES

1. Den Hauptzylinder so anordnen, dass seine Oberseite horizontal liegt.
2. Prüfen:
 - Bremsflüssigkeitsstand
Niedriger Flüssigkeitsstand → Auffüllen.

① Unteres Niveau

- A Vorn
- B Hinten



WARNUNG

- Nur Bremsflüssigkeit benutzen, welche vom Hersteller empfohlen wird. Bremsflüssigkeit unzureichender Qualität kann zu schlechter Bremsleistung führen.
- Bremsflüssigkeit der selben Marke und Sorte nachfüllen. Ein Mischen von Bremsflüssigkeiten kann in schlechter Bremsleistung resultieren.
- Unbedingt darauf achten, dass während des Nachfüllens von Bremsflüssigkeit kein Wasser sowie andere Verschmutzungen in den Hauptzylinder gelangen.
- Verschüttete Bremsflüssigkeit sofort abwischen, da sie lackierte Oberflächen und Plastikteile angreift.

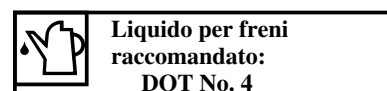
IC367001

ISPEZIONE DEL LIVELLO DEL LIQUIDO PER FRENI

1. Collocare il cilindro principale in maniera tale che la sua parte superiore si trovi in posizione orizzontale.
2. Ispezionare:
 - Livello del liquido per freni
Fluido a livello più basso → Rabboccarlo.

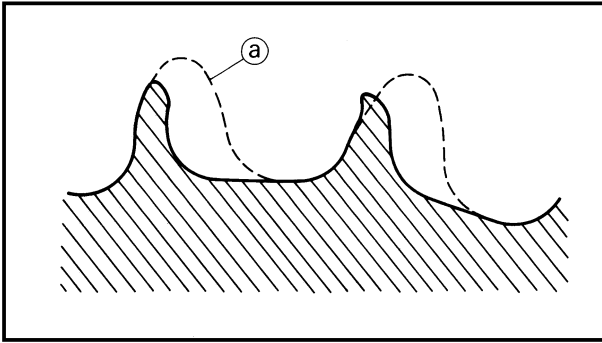
① Livello più basso

- A Anteriore
- B Posteriore



AVVERTENZA

- Per evitare uno scarso rendimento frenante, usare soltanto liquido per freni della qualità indicata.
- Rabboccare con lo stesso tipo e marca di liquido per freni; miscelare liquidi diversi potrebbe dare uno scarso rendimento frenante.
- Assicurarsi che durante il rabbocco non entrino nel cilindro principale acqua o altri contaminanti.
- Raccogliere immediatamente il liquido versato per evitare l'erosione delle superfici verniciate o delle parti in plastica.



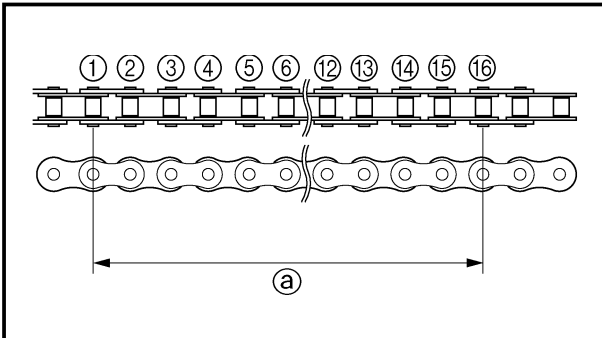
EC368000

SPROCKETS INSPECTION

- Inspect:
 - Sprocket teeth ①
 - Excessive wear → Replace.

NOTE:

Replace the drive, driven sprockets and drive chain as a set.



EC369002

DRIVE CHAIN INSPECTION

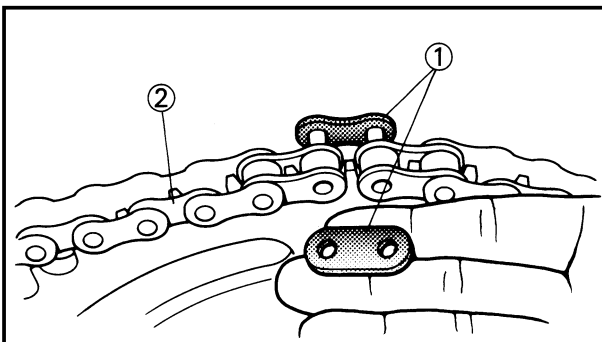
- Measure:
 - Drive chain length (15 links) ①
 - Out of specification → Replace.



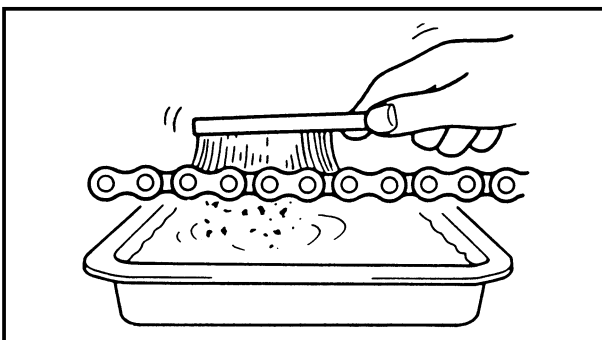
Drive chain length (15 links):
Limit: 242.9 mm (9.563 in)

NOTE:

- While measuring the drive chain length push down on the drive chain to increase its tension.
- Measure the length between drive chain roller ① and ①⑥ as shown.
- Perform this measurement at two or three different places.



- Remove:
 - Master link clip
 - Joint ①
 - Drive chain ②



- Clean:
 - Drive chain
 - Place it in kerosene, and brush off as much dirt as possible. Then remove the chain from the kerosene and dry the chain.

VERIFICATION DES PIGNONS


1. Examiner:
- Dent de pignon (a)
 - Usure excessif → Changer.

N.B.: _____

Changer le pignon d'entraînement, et le pignon mené et la chaîne de transmission en un ensemble.

VERIFICATION DE LA CHAÎNE DE TRANSMISSION

1. Mesurer:
- Longueur de chaîne de transmission (15 maillons) (a)
 - Hors spécification → Changer.

	<p>Longueur limite de 15 maillons: Limite: 242,9 mm (9,563 in)</p>
-----------------------------------------------------------------------------------	---------------------------------------------------------------------------------------------------------------------

N.B.: _____

- Tout en mesurant la longueur de la chaîne de transmission, appuyer sur la chaîne de transmission pour augmenter sa tension.
 - Mesurer la longueur entre les galets de chaîne de transmission (1) et (16) comme illustré.
 - Effectuer cette mesure à deux ou trois endroits différents.
-

2. Dèposer:
- Agrafe de l'attache rapide
 - Raccord (1)
 - Chaîne de transmission (2)

3. Nettoyer:
- Chaîne de transmission
- La mettre dans du kérosène, et brosser autant que possible la crasse. Puis, retirer la chaîne du kérosène et la sècher.

INSPEKTION DER KETTENRÄDER


1. Prüfen:
- Kettenradzahn (a)
 - Übermäßige Abnutzung → Erneuern.

HINWEIS: _____

Das Antriebs- und Abtriebskettenrad und die Antriebsketten als Satz erneuern.

INSPEKTION DER ANTRIEBSKETTE

1. Messen:
- Länge der Antriebskette (15 Glieder) (a)
 - Nicht gemäß Spezifikation → Erneuern.

	<p>Länge der Antriebskette (15 Glieder): Grenze: 242,9 mm (9,563 in)</p>
-----------------------------------------------------------------------------------	---------------------------------------------------------------------------------------------------------------------------

HINWEIS: _____

- Während der Messung der Antriebskettenlänge die Antriebskette hinunter drücken, um ihre Spannung zu erhöhen.
 - Die Länge zwischen der Antriebskettenrolle (1) und (16) wie dargestellt messen.
 - Diese Messung an zwei oder drei verschiedenen Stellen durchführen.
-

2. Ausbauen:
- Kettenschlossklemme
 - Verbindung (1)
 - Antriebskette (2)

3. Reinigen:
- Antriebskette
- In Kerosin legen und den Schmutz möglichst vollständig abbürsten. Danach die Kette aus dem Kerosin nehmen und die Kette trocknen.

IC368000

ISPEZIONE DEI ROCCHETTI

1. Ispezionare:
- Denti dei rocchetti (a)
 - Usura eccessiva → Sostituirla.


NOTA: _____

Sostituire il rocchetto conduttore, quello condotto e la catena di trasmissione come set.

IC369002

ISPEZIONE DELLA CATENA DI TRASMISSIONE

1. Misurare:
- Lunghezza della catena di trasmissione (15 anelli) (a)
 - Fuori specifica → Sostituirla.

	<p>Lunghezza della catena di trasmissione (15 anelli): Limite: 242,9 mm (9,563 in)</p>
-------------------------------------------------------------------------------------	-----------------------------------------------------------------------------------------------------------------------------------------

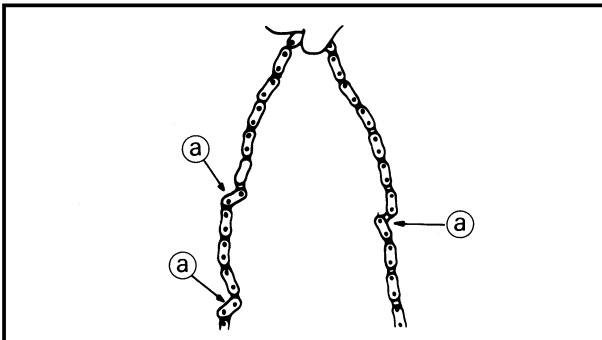
NOTA: _____

- Quando si misura la lunghezza della catena di trasmissione, spingerla verso il basso per aumentarne la tensione.
 - Misurare la lunghezza tra il rullo della catena di trasmissione (1) e (16) come mostrato.
 - Eseguire questa misurazione in due o tre punti differenti.
-

2. Togliere:
- Graffa dell'anello principale
 - Giunto (1)
 - Catena di trasmissione (2)

3. Pulire:
- Catena di trasmissione
- Collocarla in cherosene e togliere spazzolando quanto più sporco possibile. Quindi togliere la catena dal cherosene e asciugare la catena.

DRIVE CHAIN SLACK ADJUSTMENT

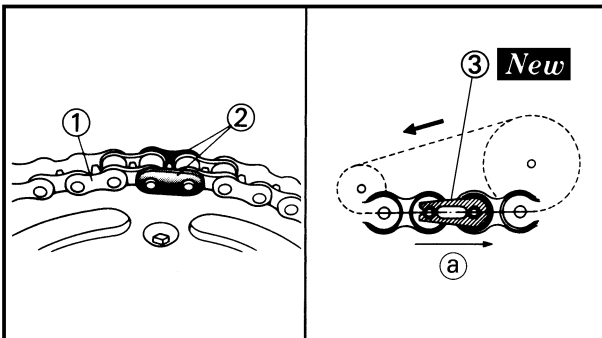


4. Check:

- Drive chain stiffness (a)

Clean and oil the chain and hold as illustrated.

Stiff → Replace drive chain.



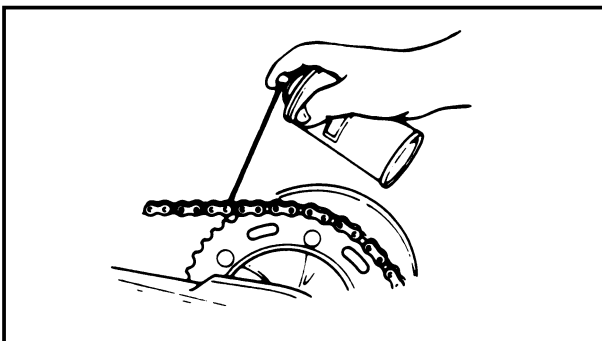
5. Install:

- Drive chain (1)
- Joint (2)
- Master link clip (3) **New**

CAUTION:

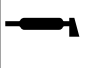
Be sure to install the master link clip to the direction as shown.

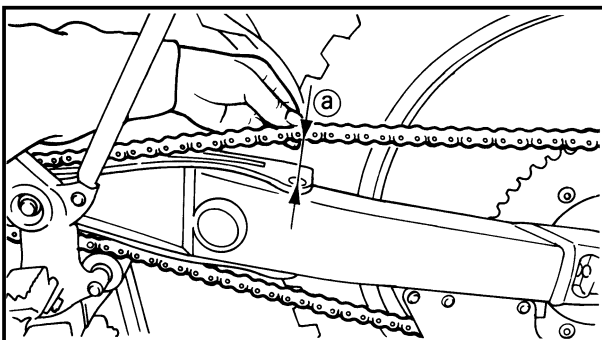
(a) Turning direction



6. Lubricate:

- Drive chain

 **Drive chain lubricant:**
SAE 10W-30 motor oil or suitable chain lubricants



EC36A061

DRIVE CHAIN SLACK ADJUSTMENT


1. Elevate the rear wheel by placing the suitable stand under the engine.

2. Check:

- Drive chain slack (a)

Above the seal guard installation bolt.

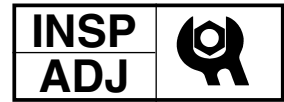
Out of specification → Adjust

 **Drive chain slack:**
48~58 mm (1.9~2.3 in)

NOTE:

Before checking and/or adjusting, rotate the rear wheel through several revolutions and check the slack several times to find the tightest point. Check and/or adjust chain slack with rear wheel in this "tight chain" position.

**REGLAGE DE LA FLECHE DE CHAINE DE TRANSMISSION
EINSTELLUNG DES ANTRIEBSKETTENDURCHHANGES
REGOLAZIONE DEL GIOCO DELLA CATENA DI TRASMISSIONE**



4. Contrôler:

- Raideur de la chaîne de transmission ①
Nettoyer et huiler la chaîne de transmission et la tenir comme représenté sur l'illustration.
Raideur des maillons → Changer la chaîne de transmission.

4. Kontrollieren:

- Antriebskette auf Klemmung ①
Kette reinigen und ölen und gemäß Abbildung halten.
Kette klemmt → Antriebskette erneuern.

4. Controllare:

- Rigidità della catena di trasmissione ①
Pulire e oliare la catena e tenerla come illustrato.
Rigida → Sostituire la catena di trasmissione.

5. Monter:

- Chaîne de transmission ①
- Raccord ②
- Agrafe de l'attache rapide ③

New

5. Einbauen:

- Antriebskette ①
- Verbindung ②
- Kettenschlossklemme ③

New

5. Installare:

- Catena di trasmissione ①
- Giunto ②
- Graffa dell'anello principale ③

New

ATTENTION: _____

Veiller à insérer l'agrafe de l'attache rapide dans le sens indiqué.

ACHTUNG: _____

Unbedingt die Kettenschlossklemme in der gezeigten Richtung einbauen.

ATTENZIONE: _____

Assicurarsi di installare la graffa dell'anello principale nella direzione illustrata.

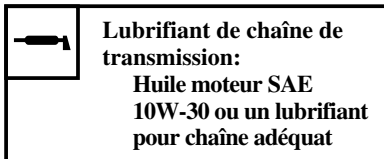
① Sens de la marche

① Drehrichtung

① Direzione di rotazione

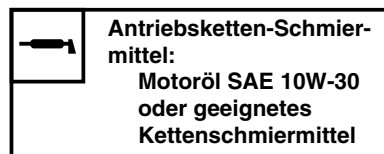
6. Lubrifier:

- Chaîne de transmission



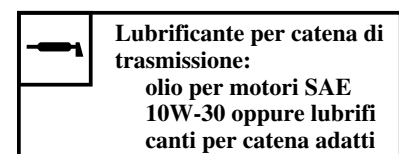
6. Schmier:

- Antriebskette



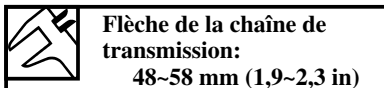
6. Lubrificare:

- Catena di trasmissione



REGLAGE DE LA FLECHE DE CHAINE DE TRANSMISSION

1. Surélever la roue arrière en plaçant la cale appropriée sous le moteur.
2. Contrôler:
 - Flèche de la chaîne de transmission ①
Au-dessus du boulon de fixation de la garde de joint.
Hors spécification → Régler.

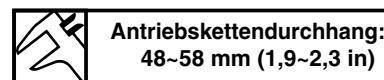


N.B.: _____

Avant de procéder à la vérification ou au réglage, faire tourner plusieurs fois la roue arrière et contrôler plusieurs fois la tension de la chaîne pour déterminer la tension maximale. Contrôler et régler la flèche de la chaîne lorsque la roue arrière se trouve dans la position de chaîne en tension maximale.

EINSTELLUNG DES ANTRIEBSKETTENDURCHHANGES

1. Den geeigneten Ständer unter dem Motor anordnen, um das Hinterrad vom Boden abzuheben.
2. Kontrollieren:
 - Kettendurchhang ①
Über der Dichtungsschutz-Einbauschraube.
Außerhalb des Grenzwerts → Einstellen.



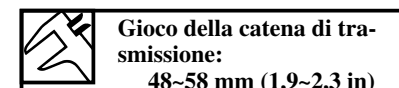
HINWEIS: _____

Vor der Überprüfung und/oder Einstellung das Hinterrad mehrmals drehen und die Kettenspannung am spannungsreichsten Punkt feststellen. Den Kettendurchhang überprüfen und/oder nachstellen, indem das Hinterrad in dieser spannungsreichsten Stellung gehalten wird.

IC36A061

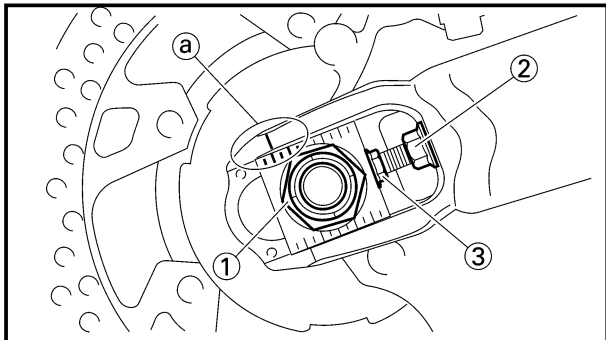
REGOLAZIONE DEL GIOCO DELLA CATENA DI TRASMISSIONE

1. Sollevare la ruota posteriore collocando sotto il motore l'apposito supporto.
2. Controllare:
 - Gioco della catena di trasmissione ①
Sopra il bullone di installazione del copritenuta.
Fuori specifica → Regolarlo.



NOTA: _____

Prima di controllarlo e/o regolarlo, ruotare la ruota posteriore per diversi giri e controllare il gioco diverse volte per trovare il punto più teso. Controllare e/o regolare il gioco della catena con la ruota posteriore in questa posizione di "catena tesa".



3. Adjust:
- Drive chain slack

Drive chain slack adjustment steps:

- Loosen the axle nut ① and locknuts ②.
- Adjust chain slack by turning the adjusters ③.

To tighten → Turn adjuster ③ counter-clockwise.

To loosen → Turn adjuster ③ clockwise and push wheel forward.

- Turn each adjuster exactly the same amount to maintain correct axle alignment. (There are marks ④ on each side of chain puller alignment.)

NOTE: _____

Turn the adjuster so that the chain is in line with the sprocket, as viewed from the rear.

CAUTION: _____

Too small chain slack will overload the engine and other vital parts; keep the slack within the specified limits.

- Tighten the axle nut while pushing down the drive chain.

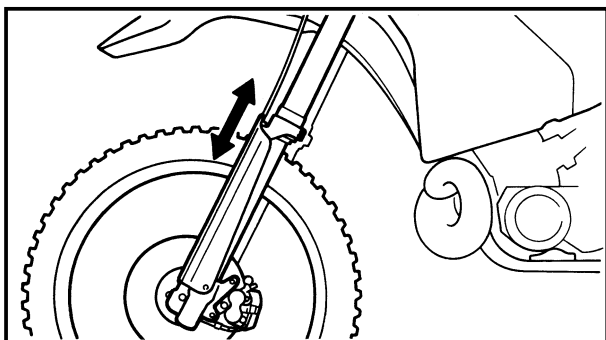


Axle nut:
125 Nm (12.5 m•kg, 90 ft•lb)

- Tighten the locknuts.



Locknut:
19 Nm (1.9 m•kg, 13 ft•lb)

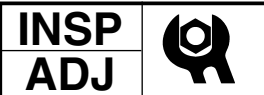


EC36C000

FRONT FORK INSPECTION

1. Inspect:
- Front fork smooth action
Operate the front brake and stroke the front fork.
Unsmooth action/oil leakage → Repair or replace.

VERIFICATION DE LA FOURCHE AVANT
 INSPEKTION DER VORDERRADGABEL
 ISPEZIONE DELLA FORCELLA ANTERIORE



3. Régler:

- Flèche de chaîne de transmission

Procédure de réglage de flèche de chaîne de transmission:

- Desserrer l'écrou d'axe ① et les contre-écrous ②.
- Régler la flèche de chaîne en tournant les dispositifs de réglage ③.

Pour tendre → Tourner le dispositif de réglage ③ à gauche.

Pour détendre → Tourner le dispositif de réglage ③ à droite et pousser le roue vers l'avant.

- Tourner chaque écrou exactement du même nombre de tours pour conserver l'alignement correct de la roue. (Les repères ③ prévus de chaque côté sur les tendeurs de chaîne.)

N.B.: _____

Tourner le tendeur pour que la chaîne soit alignée avec la couronne, vue par l'arrière.

ATTENTION: _____

Une chaîne trop tendue impose des efforts excessifs au moteur et aux organes de transmission; maintenir la tension de la chaîne dans les limites spécifiées.

- Serrer l'écrou de l'axe tout en enfonçant la chaîne secondaire.



Ecrou d'axe:
 125 Nm
 (12,5 m•kg, 90 ft•lb)

- Serrer les contre-écrous.



Contre-écrou:
 19 Nm
 (1,9 m•kg, 13 ft•lb)

3. Einstellen:

- Antriebskettendurchhang

Einstellschritte des Antriebskettendurchhangs:

- Die Achsmutter ① und die Sicherungsmuttern ② lösen.
- Den Kettendurchhang einstellen, durch Drehen der Einsteller ③.

Zu Straff → Einsteller ③ gegen den Uhrzeigersinn drehen.

Zu locker → Einsteller ③ im Uhrzeigersinn drehen und das Rad nach vorn stoßen.

- Die einzelnen Muttern um den genau gleichen Betrag verstellen, um richtige Achsausrichtung zu gewährleisten. (An jeder Seite der einzelnen Ketteneinsteller sind Ausrichtmarkierungen ③ angebracht.)

HINWEIS: _____

Den Einsteller drehen, so dass die Kette mit dem Kettenrad ausgerichtet ist, wenn von hinten darauf geblickt wird.

ACHTUNG: _____

Übermäßige Kettenspannung führt zu Überlastung des Motors und anderer wichtiger Teile; die Kettenspannung daher innerhalb des spezifizierten Bereiches halten.

- Die Achsmuttern festziehen, während die Antriebskette nach unten gedrückt wird.



Achsmutter:
 125 Nm
 (12,5 m•kg, 90 ft•lb)

- Die Sicherungsmuttern festziehen.



Sicherungsmutter:
 19 Nm
 (1,9 m•kg, 13 ft•lb)

3. Regolare:

- Gioco della catena di trasmissione

Passi della regolazione del gioco della catena di trasmissione:

- Allentare il dado dell'asse ① e i controdadi ②.
- Regolare il gioco della catena ruotando i dispositivi di regolazione ③.

Per serrare → Ruotare il dispositivo di regolazione ③ in senso antiorario

Per allentare → Ruotare il dispositivo di regolazione ③ in senso orario e spingere la ruota in avanti.

- Ruotare ciascun dispositivo di regolazione esattamente nella stessa misura per mantenere un corretto allineamento dell'asse. (Vi sono segni ③ su ciascun lato dell'allineamento dell'estrattore della catena.)

NOTA: _____

Ruotare il dispositivo di regolazione in modo che la catena sia in linea con il rocchetto, visto dal retro.

ATTENZIONE: _____

Un gioco della catena troppo basso sovraccaricherà il motore e altre parti vitali; mantenere il gioco entro i limiti specificati.

- Serrare il dado dell'asse spingendo contemporaneamente verso il basso la catena di trasmissione.



Dado dell'asse:
 125 Nm
 (12,5 m•kg, 90 ft•lb)

- Serrare i controdadi.



Controdado:
 19 Nm
 (1,9 m•kg, 13 ft•lb)

VERIFICATION DE LA FOURCHE AVANT

1. Examiner:

- Action régulière de la fourche avant
 Actionner le frein avant et donner un coup à la fourche avant.
 Action irrégulière/fuites d'huile
 → Réparer ou changer.

INSPEKTION DER VORDERRADGABEL

1. Prüfen:

- Funktion der Vorderradgabel
 Die Vorderradbremse betätigen und die Vorderradgabel niederdrücken.
 Falsche Funktion Ölaustritt → Reparieren oder erneuern.

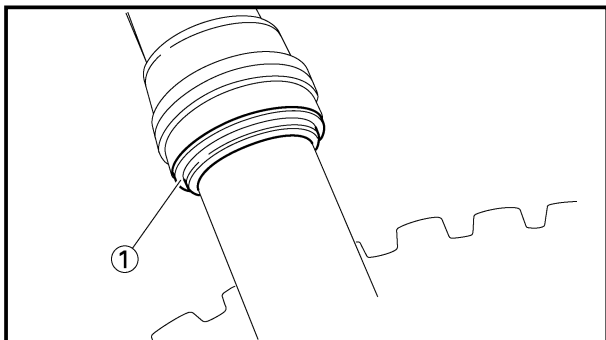
IC36C000

ISPEZIONE DELLA FORCELLA ANTERIORE

1. Ispezionare:

- Azione senza attrito della forcella anteriore
 Azionare il freno anteriore e colpire la forcella anteriore.
 Azione con attrito/perdita d'olio
 → Ripararla o sostituirla.

**FRONT FORK OIL SEAL AND DUST SEAL CLEANING/
FRONT FORK INTERNAL PRESSURE RELIEVING/
FRONT FORK REBOUND DAMPING FORCE ADJUSTMENT**



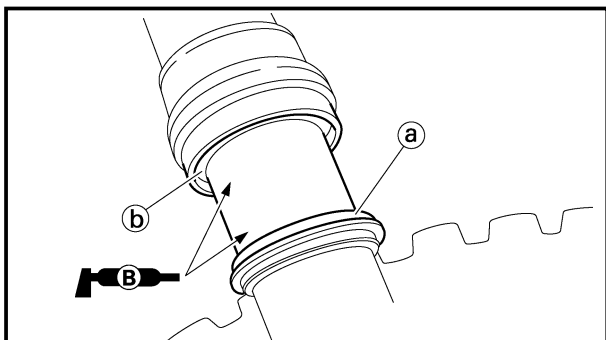
EC36D001

FRONT FORK OIL SEAL AND DUST SEAL CLEANING

- Remove:
 - Protector
 - Dust seal ①

NOTE: _____

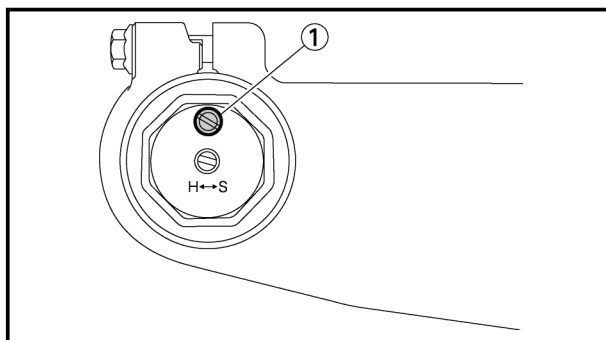
Use a thin screw driver, and be careful not to damage the inner fork tube and dust seal.



- Clean:
 - Dust seal (a)
 - Oil seal (b)

NOTE: _____

- Clean the dust seal and oil seal after every run.
- Apply the lithium soap base grease on the inner tube.



EC36f000

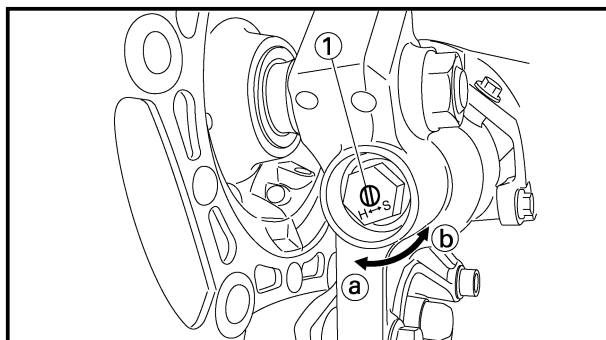
FRONT FORK INTERNAL PRESSURE RELIEVING

NOTE: _____

If the front fork initial movement feels stiff during a run, relieve the front fork internal pressure.

- Elevate the front wheel by placing a suitable stand under the engine.
- Remove the air bleed screw ① and release the internal pressure from the front fork.
- Install:
 - Air bleed screw

1 Nm (0.1 m•kg, 0.7 ft•lb)



EC36H002

FRONT FORK REBOUND DAMPING FORCE ADJUSTMENT

- Adjust:
 - Rebound damping force
 By turning the adjuster ①.

Stiffer (a) → Increase the rebound damping force. (Turn the adjuster ① in.)
Softer (b) → Decrease the rebound damping force. (Turn the adjuster ① out.)



NETTOYAGE DE BAGUE D'ÉTANCHEITE ET DE JOINT ANTIPOUSSIÈRE DE FOURCHE AVANT

- Déposer:
 - Protecteur
 - Joint antipoussière ①

N.B.:

Utiliser un petit tournevis et faire attention à ne pas endommager le fourreau de fourche interne et le cache-poussière.

- Nettoyer:
 - Joint antipoussière (a)
 - Bague d'étanchéité (b)

N.B.:


- Nettoyer le joint antipoussière et la bague d'étanchéité après chaque course.
- Appliquer la graisse à base de savon au lithium sur le tube interne.

DECOMPRESSION INTERNE DE LA FOURCHE AVANT

N.B.:

Si le mouvement initial de la fourche avant semble rigide pendant une course, relâchez la pression interne de la fourche avant.

- Soulevez la roue avant en plaçant un support sous le moteur.
- Déposez la vis de purge d'air ① et relâchez la pression interne de la fourche avant.
- Installez :
 - Vis de purge d'air

 1 Nm (0,1 m•kg, 0,7 ft•lb)

REGLAGE DE LA FORCE D'AMORTISSEMENT DE REBOND DE LA FOURCHE AVANT

- Régler:
 - Force d'amortissement de rebond

En tournant le dispositif de réglage ①.

Plus dur (a) → Augmenter la force d'amortissement de rebond. (Rentrer le dispositif de réglage ①.)

Plus mou (b) → Diminuer la force d'amortissement de rebond. (Sortir le dispositif de réglage ①.)

REINIGUNG DER ÖLDICHTUNG UND STAUBDICHTUNG DER VORDERRADGABEL

- Ausbauen:
 - Schutz
 - Staubdichtung ①

HINWEIS:

Einen dünen Schraubendreher verwenden und vorsichtig vorgehen, um das innere Gabelbeinrohr und die Staubdichtung nicht zu beschädigen.

- Reinigen:
 - Staubdichtung (a)
 - Öldichtung (b)

HINWEIS:


- Die Staubdichtung und die Öldichtung nach jeder Fahrt säubern.
- Lithium-Fett auf dem inneren Rohr auftragen.

VORDERRADGABEL-INNENDRUCKENTLASTUNG

HINWEIS:

Fühlt die anfängliche Bewegung der Vorderradgabel sich bei einer Fahrt steif an, soll man den Vorderradgabel-Innendruck entlasten.

- Vorderrad hoch stellen, indem man ein passendes Untergestell unter dem Motor anbringt.
- Entlüftungsschraube ① abnehmen und Innendruck aus der Vorderradgabel ablassen.
- Einstellen:
 - Entlüftungsschraube

 1 Nm (0,1 m•kg, 0,7 ft•lb)

EINSTELLUNG DER EXPANSIONS-DÄMPFUNGSKRAFT DER VORDERRADGABEL

- Einstellen:
 - Expansions-Dämpfungskraft

Durch Drehen des Einstellers ①.

Härter (a) → Die Expansions-Dämpfungskraft erhöhen. (Den Einsteller ① hineindrehen.)

Weicher (b) → Die Expansions-Dämpfungskraft vermindern. (Den Einsteller ① herausdrehen.)

IC36D001

PULITURA DEL PARAOLIO E DEL PARAPOLVERE DELLA FORCELLA ANTERIORE

- Togliere:
 - Dispositivo di protezione
 - Parapolvere ①

NOTA:

Usare un cacciavite sottile e fare attenzione a non danneggiare il tubo interno della forcella e il parapolvere.

- Pulire:
 - Parapolvere (a)
 - Paraolio (b)

NOTA:

- Pulire il parapolvere e il paraolio dopo ogni corsa.
- Applicare sul tubo interno il grasso a base di sapone di litio.


IC36H000

COMPENSAZIONE DELLA PRESSIONE INTERNA DELLA FORCELLA ANTERIORE

NOTA:

Se durante la marcia il movimento iniziale della forcella anteriore è rigido, si deve compensare la pressione interna della forcella.

- Sollevare la ruota anteriore collocando un supporto adeguato sotto il motore.
- Togliere le vite di spurgo d'aria ① e liberare la pressione interna della forcella anteriore.
- Installare:
 - Vite di spurgo d'aria

 1 Nm (0,1 m•kg, 0,7 ft•lb)

IC36H002

REGOLAZIONE DELLA FORZA DI SMORZAMENTO DELL'ESTENSIONE DELLA FORCELLA ANTERIORE

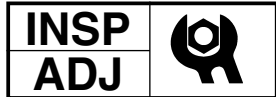
- Regolare:
 - Forza di smorzamento dell'estensione


Ruotando il dispositivo di regolazione ①.

Più rigido (a) → Aumentare la forza di smorzamento dell'estensione (Ruotare il dispositivo di regolazione ① in senso normale.)

Più morbido (b) → Diminuire la forza di smorzamento dell'estensione. (Ruotare il dispositivo di regolazione ① in senso inverso.)

FRONT FORK COMPRESSION DAMPING FORCE ADJUSTMENT



 Extent of adjustment:	
Maximum	Minimum
Fully turned in position	20 clicks out (from maximum position)

•STANDARD POSITION:

This is the position which is back by the specific number of clicks from the fully turned-in position.

 Standard position: 7 clicks out *8 clicks out

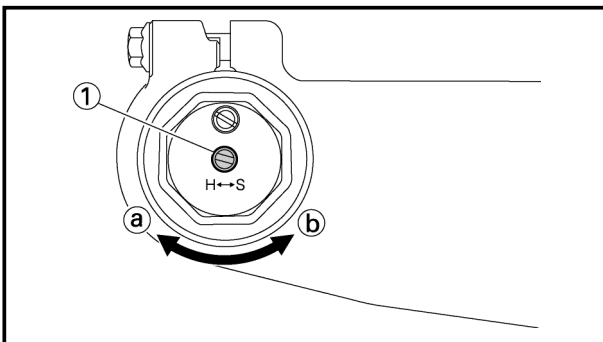
*For EUROPE

CAUTION: _____

Do not force the adjuster past the minimum or maximum extent of adjustment. The adjuster may be damaged.

WARNING _____

Always adjust each front fork to the same setting. Uneven adjustment can cause poor handling and loss of stability.



EC36J001

FRONT FORK COMPRESSION DAMPING FORCE ADJUSTMENT


1. Adjust:

- Compression damping force
By turning the adjuster ①.

Stiffer ① → Increase the compression damping force. (Turn the adjuster ① in.)
 Softer ② → Decrease the compression damping force. (Turn the adjuster ① out.)


REGLAGE DE LA FORCE D'AMORTISSEMENT DE COMPRESSION DE LA FOURCHE AVANT
 EINSTELLUNG DER KOMPRESSIONS-DÄMPFUNGSKRAFT DER VORDERRADGABEL
 REGOLAZIONE DELLA FORZA DI SMORZAMENTO DELLA COMPRES-
 SIONE DELLA FORCELLA ANTERIORE



 Etendue de réglage:	
Maximum	Minimum
Position complètement rentrée	20 le mettre hors circuit (à partir du réglage maximum)

• POSITION STANDARD:

C'est la position qui se trouve en arrière du nombre spécifié de déclics à partir de la position entièrement vissée.

 Position standard: 7 le mettre hors circuit *8 le mettre hors circuit

* Pour EUROPE

ATTENTION: _____

Ne pas forcer le régulateur au-delà du minimum ou du maximum au risque de l'endommager.

AVERTISSEMENT _____


Toujours régler à la même position sur chaque bras de fourche avant. Un réglage inégal peut entraîner une mauvaise maniabilité et une perte de stabilité.

REGLAGE DE LA FORCE D'AMORTISSEMENT DE COMPRESSION DE LA FOURCHE AVANT

1. Régler:


- Force d'amortissement de compression
En tournant le dispositif de réglage ①.

Plus dur (a) →	Augmenter la force d'amortissement de compression. (Rentrer le dispositif de réglage ①.)
Plus mou (b) →	Diminuer la force d'amortissement de compression. (Sortir le dispositif de réglage ①.)

 Einstellumfang:	
Maximum	Minimum
Voll hineingedrehte Position	20 Raststellungen herausdrehen (vor der maximalen-Einstellung)

• STANDARDPOSITION:

Das ist die Position, in die aus der voll hineingedrehten Position um die Anzahl der vorgeschriebenen Rastpositionen zurückgedreht wurde.

 Standardposition: 7 Raststellungen herausdrehen *8 Raststellungen herausdrehen

* Für EUROPA

ACHTUNG: _____

Den Einsteller nicht über die Minimum- oder Maximum-Einstellung zwingen. Der Einsteller könnte beschädigt werden.

WARNUNG _____

Die Vorderrad-Gabelbeine auf den gleichen Wert einstellen. Ungleichmäßige Einstellung kann zu verschlechtertem Fahrverhalten und verminderter Stabilität führen.

EINSTELLUNG DER KOMPRESSIONS-DÄMPFUNGSKRAFT DER VORDERRADGABEL

1. Einstellen:


- Kompressions-Dämpfungskraft Durch Drehen des Einstellers ①.

Härter (a) →	Die Kompressions-Dämpfungskraft erhöhen. (Den Einsteller ① hineindrehen).
Weicher (b) →	Die Kompressions-Dämpfungskraft vermindern. (Den Einsteller ① herausdrehen.)

 Ampiezza della regolazione:	
Massima	Minima
Posizione completamente avvitata	20 scatti in senso inverso (partendo dalla posizione massima)

• POSIZIONE NORMALE:

È la posizione spostata del numero di scatti specifico rispetto alla posizione completamente avvitata.

 Posizione normale: 7 scatti in senso inverso *8 scatti in senso inverso

* Per EUROPA

ATTENZIONE: _____

Non forzare il dispositivo di regolazione oltre l'ampiezza di regolazione minima o massima. Il dispositivo di regolazione può risultare danneggiato.

AVVERTENZA _____

Regolare sempre ciascuna forcella anteriore alla stessa impostazione. Una regolazione non uniforme può provocare difficoltà di manovra e perdita di stabilità.


IC36J001

REGOLAZIONE DELLA FORZA DI SMORZAMENTO DELLA COMPRESIONE DELLA FORCELLA ANTERIORE

1. Regolare:

- Forza di smorzamento della compressione
Ruotando il dispositivo di regolazione ①.

Più rigido (a) →	Aumentare la forza di smorzamento della compressione. (Ruotare il dispositivo di regolazione ① in senso normale.)
Più morbido (b) →	Diminuire la forza di smorzamento della compressione. (Ruotare il dispositivo di regolazione ① in senso inverso.)

 Extent of adjustment:	
Maximum	Minimum
Fully turned in position	20 clicks out (from maximum position)

• **STANDARD POSITION:**

This is the position which is back by the specific number of clicks from the fully turned-in position.

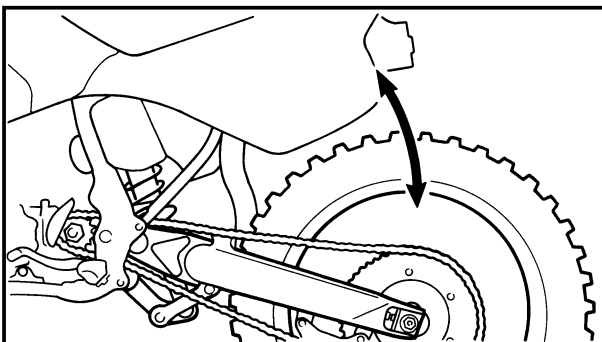
 Standard position: 11 clicks out

CAUTION: _____

Do not force the adjuster past the minimum or maximum extent of adjustment. The adjuster may be damaged.

WARNING _____

Always adjust each front fork to the same setting. Uneven adjustment can cause poor handling and loss of stability.



EC36K000


REAR SHOCK ABSORBER INSPECTION


1. Inspect:

- Swingarm smooth action
Abnormal noise/Unsmooth action → Grease the pivoting points or repair the pivoting points.
- Damage/Oil leakage → Replace.

**VERIFICATION DE L'AMORTISSEUR ARRIERE
INSPEKTION DES HINTERRAD-STOSSDÄMPFERS
ISPEZIONE DELL'AMMORTIZZATORE POSTERIORE**




 Etendue de réglage:	
Maximum	Minimum
Position complètement rentrée	20 le mettre hors circuit (à partir du réglage maximum)

 Einstellumfang:	
Maximum	Minimum
Voll hineingedrehte Position	20 Raststellungen herausdrehen (vor der maximalen Einstellung)

 Ampiezza della regolazione:	
Massima	Minima
Posizione completamente avvitata	20 scatti in senso inverso (partendo dalla posizione massima)

• **POSITION STANDARD:**

C'est la position qui se trouve en arrière du nombre spécifié de dé clics à partir de la position entièrement visée.

 Position standard: 11 le mettre hors circuit

ATTENTION: _____

Ne pas forcer le régulateur au-delà du minimum ou du maximum au risque de l'endommager.

AVERTISSEMENT _____

Toujours régler à la même position sur chaque bras de fourche avant. Un réglage inégal peut entraîner une mauvaise maniabilité et une perte de stabilité.


VERIFICATION DE L'AMORTISSEUR ARRIERE

1. Examiner:

- Action régulière du bras oscillant
Bruit anormal/Action irrégulière → Graisser les points de pivot ou les réparer.
Endommagement/fuites d'huile → Changer.

• **STANDARDPOSITION:**

Das ist die Position, in die aus der voll hineingedrehten Position um die Anzahl der vorgeschriebenen Rastpositionen zurückgedreht wurde.

 Standardposition: 11 Raststellungen herausdrehen

ACHTUNG: _____

Den Einsteller nicht über die Minimum- oder Maximum-Einstellung zwingen. Der Einsteller könnte beschädigt werden.

WARNUNG _____

Die Vorderrad-Gabelbeine auf den gleichen Wert einstellen. Ungleichmäßige Einstellung kann zu verschlechtertem Fahrverhalten und verminderter Stabilität führen.


INSPEKTION DES HINTERRAD-STOSSDÄMPFERS

1. Prüfen:

- Glatte Bewegung der Hinterradschwinge
Ungewöhnliche Geräusche/behinderte Bewegung → Die Drehpunkte fetten oder reparieren.
Beschädigung/Ölaustritt → Erneuern.

• **POSIZIONE NORMALE:**

È la posizione spostata del numero di scatti specifico rispetto alla posizione completamente avvitata.

 Posizione normale: 11 scatti in senso inverso

ATTENZIONE: _____

Non forzare il dispositivo di regolazione oltre l'ampiezza di regolazione minima o massima. Il dispositivo di regolazione può risultare danneggiato.

AVVERTENZA _____

Regolare sempre ciascuna forcella anteriore alla stessa impostazione. Una regolazione non uniforme può provocare difficoltà di manovra e perdita di stabilità.

IC36K000

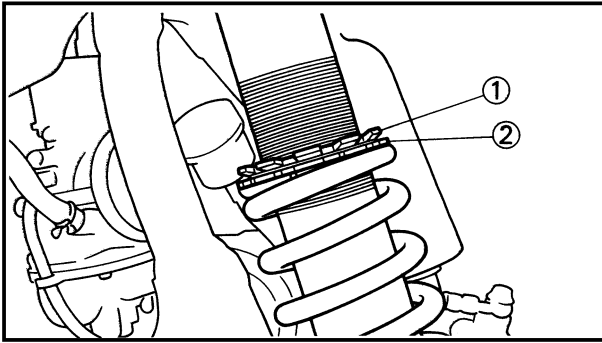
ISPEZIONE DELL'AMMORTIZZATORE POSTERIORE

1. Ispezionare

- Azione senza attrito del forcellone oscillante
Rumore anormale/Azione con attrito → Ingrassare o riparare i punti di perno.
Danno/Perdita d'olio → Sostituirlo.

REAR SHOCK ABSORBER SPRING PRELOAD ADJUSTMENT

INSP
ADJ

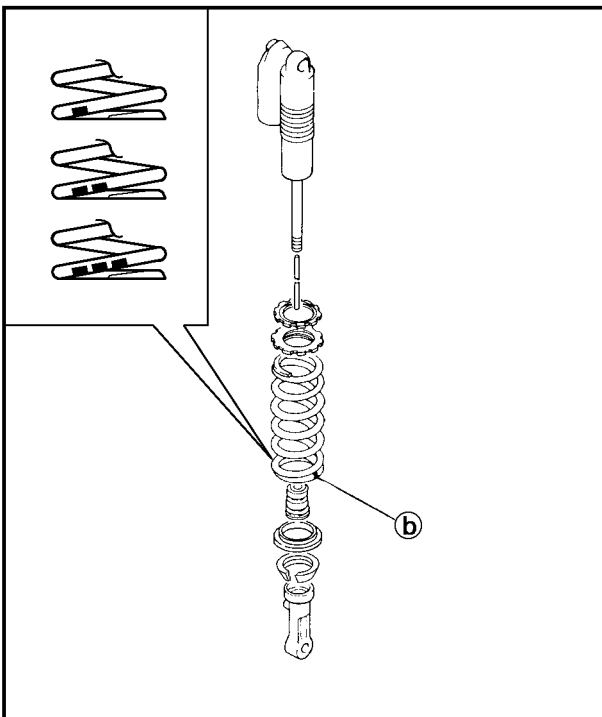
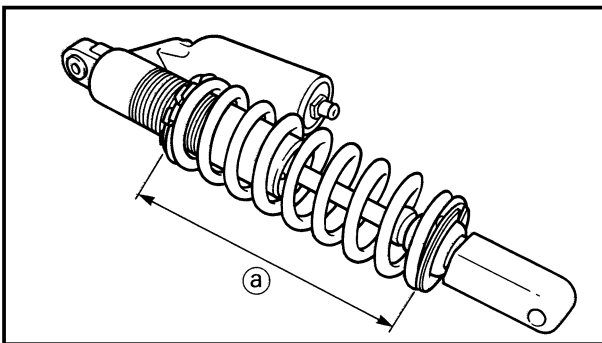


EC36M014

REAR SHOCK ABSORBER SPRING PRELOAD ADJUSTMENT

1. Elevate the rear wheel by placing the suitable stand under the engine.
2. Remove:
 - Rear frame
3. Loosen:
 - Locknut ①
4. Adjust:
 - Spring preload
 By turning the adjuster ②.

Stiffer → Increase the spring preload. (Turn the adjuster ② in.)
Softer → Decrease the spring preload. (Turn the adjuster ② out.)



Spring length (installed) ③:	
Standard length	Extent of adjustment
One I.D. mark	245.5~263.5 mm (9.67~10.37 in)
253 mm (9.96 in)	
*252 mm (9.92 in)	
Two I.D. marks	251.5~269.5 mm (9.90~10.61 in)
259 mm (10.20 in)	
*258 mm (10.16 in)	
Three I.D. marks	243.0~261.0 mm (9.57~10.28 in)
250.5 mm (9.86 in)	
*249.5 mm (9.82 in)	

*For EUROPE

NOTE:

- Be sure to remove all dirt and mud from around the locknut and adjuster before adjustment.
- The length of the spring (installed) changes 1.5 mm (0.06 in) per turn of the adjuster.
- The I.D. mark ③ is marked at the end of the spring.
- The standard length and extent of adjustment vary according to the quantity of I.D. marks.

CAUTION:

Never attempt to turn the adjuster beyond the maximum or minimum setting.

**REGLAGE DE LA PRECONTRAINTE DE RESSORT DE L'AMORTISSEUR ARRIERE
EINSTELLUNG DER FEDERVORSPANNUNG DES HINTERRAD-STOSSDÄMPFERS
REGOLAZIONE DEL PRECARICO DELLA MOLLA DELL'AMMORTIZZATORE POSTERIORE**



IC36M014

REGLAGE DE LA PRECONTRAINTE DE RESSORT DE L'AMORTISSEUR ARRIERE

1. Surélever la roue arrière en plaçant la cale appropriée sous le moteur.
2. Déposer:
 - Cadre arrière
3. Desserrer:
 - Contre-écrou ①
4. Régler:
 - Précontrainte de ressort

En tournant le dispositif de réglage ②.

Plus dur →	Augmentation de la précontrainte de ressort. (Tourner le dispositif de réglage ② a droit)
Plus mou →	Diminution de la précontrainte de ressort. (Tourner le dispositif de réglage ② à gauche)

EINSTELLUNG DER FEDERVORSPANNUNG DES HINTERRAD-STOSSDÄMPFERS

1. Den geeigneten Ständer unter dem Motor anordnen, um das Hinterrad vom Boden abzuheben.
2. Ausbauen:
 - Hinterer Rahmen
3. Lösen:
 - Sicherungsmutter ①
4. Einstellen:
 - Federvorspannung

Durch Drehen des Einstellers ②.

Härter →	Erhöhung der Federvorspannung (Den Einsteller ② hineindrehen.)
Weicher →	Verminderung der Federvorspannung (Den Einsteller ② herausdrehen.)

REGOLAZIONE DEL PRECARICO DELLA MOLLA DELL'AMMORTIZZATORE POSTERIORE

1. Sollevare la ruota posteriore collocando sotto il motore l'apposito supporto.
2. Togliere:
 - Telaio posteriore
3. Allentare:
 - Controdado ①
4. Regolare:
 - Precarico della molla

Ruotando il dispositivo di regolazione ②.

Più rigido →	Aumentare il precarico della molla (Ruotare il dispositivo di regolazione ② in senso normale.)
Più morbido →	Diminuire il precarico della molla. (Ruotare il dispositivo di regolazione ② in senso inverso.)

Longueur du ressort (installé) ②:	
Longueur standard	Plage de réglage
Une marque d'identification 253 mm (9,96 in) *252 mm (9,92 in)	245,5~263,5 mm (9,67~10,37 in)
Deux marques d'identification 259 mm (10,20 in) *258 mm (10,16 in)	
Trois marques d'identification 250,5 mm (9,86 in) *249,5 mm (9,82 in)	

* Pour EUROPE

N.B.:

- Bien enlever toute la boue et toutes les saletés autour du contre-écrou et de l'ajusteur avant de faire le réglage.
- La longueur du ressort (monté) change de 1,5 mm (0,06 in) par tour complet du dispositif de réglage.
- La marque d'identification ② est apposée à l'extrémité du ressort.
- La longueur standard et la plage de réglage varient suivant le nombre de marques d'identification.

ATTENTION:

Ne jamais essayer de tourner le dispositif de réglage au-delà de la position maximale ou minimale.

Federlänge (eingebaut) ②:	
Standardlänge	Einstellungsumfang
Eine ID-Markierung 253 mm (9,96 in) *252 mm (9,92 in)	245,5~263,5 mm (9,67~10,37 in)
Zwei ID-Markierungen 259 mm (10,20 in) *258 mm (10,16 in)	
Drei ID-Markierungen 250,5 mm (9,86 in) *249,5 mm (9,82 in)	

* Für EUROPA

HINWEIS:

- Unbedingt Schmutz und Schlamm rund um die Sicherungsmutter und den Einsteller entfernen, bevor die Einstellung ausgeführt wird.
- Die (eingebaute) Länge der Feder ändert sich um 1,5 mm (0,06 in) pro Drehung des Einstellers.
- Die ID-Markierung ② ist am Ende der Feder markiert.
- Die Standardlänge und das Maß der Einstellung variieren entsprechend der Quantität der ID-Markierungen.

ACHTUNG:

Niemals den Einsteller über die Mindest bzw. Höchstebaulänge hinausdrehen.

Lunghezza della molla (installata) ②:	
Lunghezza standard	Ampiezza della regolazione
Un contrassegno di marcatura di identificazione 253 mm (9,96 in) *252 mm (9,92 in)	245,5~263,5 mm (9,67~10,37 in)
Due contrassegni di marcatura di identificazione 259 mm (10,20 in) *258 mm (10,16 in)	
Tre contrassegni di marcatura di identificazione 250,5 mm (9,86 in) *249,5 mm (9,82 in)	

* Per EUROPA

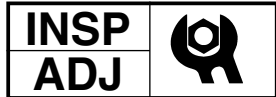
NOTA:

- Assicurarsi di togliere tutto lo sporco e il fango dalla zona circostante il controdado e il dispositivo di regolazione prima della regolazione.
- La lunghezza della molla (installata) varia di 1,5 mm (0,06 in) per ogni giro del dispositivo di regolazione.
- Il contrassegno di marcatura di identificazione ② si trova all'estremità della molla.
- La lunghezza standard e il grado di regolazione variano in base alla quantità di contrassegni di marcatura di identificazione.

ATTENZIONE:


Non tentare mai di ruotare il dispositivo di regolazione oltre l'impostazione massima o minima.

REAR SHOCK ABSORBER REBOUND DAMPING FORCE ADJUSTMENT




5. Tighten:
 - Locknut

6. Install:
 - Rear frame (upper)

 **32 Nm (3.2 m•kg, 23 ft•lb)**

- Rear frame (lower)

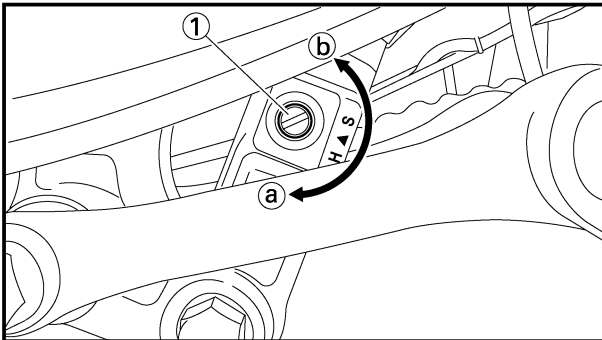
 **29 Nm (2.9 m•kg, 21 ft•lb)**

EC36N014

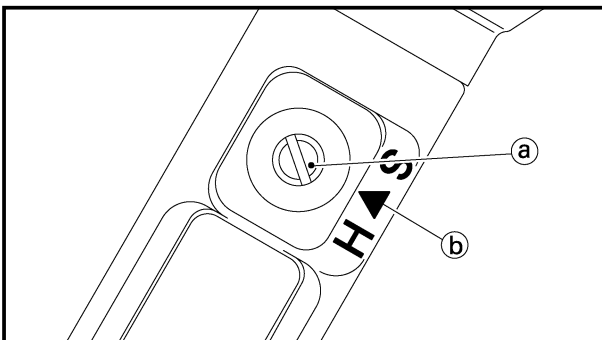
REAR SHOCK ABSORBER REBOUND DAMPING FORCE ADJUSTMENT

1. Adjust:
 - Rebound damping force
By turning the adjuster ①.

Stiffer ① → Increase the rebound damping force. (Turn the adjuster ① in.)
Softer ② → Decrease the rebound damping force. (Turn the adjuster ① out.)



Extent of adjustment:	
Maximum	Minimum
Fully turned in position	20 clicks out (from maximum position)



- **STANDARD POSITION:**
This is the position which is back by the specific number of clicks from the fully turned-in position. (Which align the punch mark ① on the adjuster with the punch mark ② on the bracket.)

Standard position:
About 10 clicks out

CAUTION:

Do not force the adjuster past the minimum or maximum extent of adjustment. The adjuster may be damaged.

**REGLAGE DE LA FORCE D'AMORTISSEMENT DE REBOND DE
L'AMORTISSEUR ARRIERE
EINSTELLUNG DER EXPANSIONS-DÄMPFUNGSKRAFT DES
HINTERRAD-STOSSDÄMPFERS
REGOLAZIONE DELLA FORZA DI SMORZAMENTO DELL'ESTENSIONE
DELL'AMMORTIZZATORE POSTERIORE**



5. Serrer:
• Contre-écrou
6. Monter:

- Cadre arrière (supérieur)

32 Nm (3,2 m•kg, 23 ft•lb)

- Cadre arrière (inférieur)

29 Nm (2,9 m•kg, 21 ft•lb)

REGLAGE DE LA FORCE D'AMORTISSEMENT DE REBOND DE L'AMORTISSEUR ARRIERE

1. Régler:
• Force d'amortissement de rebond
En tournant le dispositif de réglage ①.

Plus dur ① → Augmenter la force d'amortissement se rebond. (Rentrer le dispositif de réglage ①.)

Plus mou ② → Diminuer la force d'amortissement de rebond. (Sortir le dispositif de réglage ①.)

Etendue de réglage:	
Maximum	Minimum
Position complètement rentrée	20 le mettre hors circuit (à partir du réglage maximum)

- **POSITION STANDARD:**
C'est la position qui se trouve en arrière du nombre spécifié de dé clics à partir de la position entièrement vissée. (ce qui aligne le repère gravé ① du tendeur avec le repère gravé ② du support.)

Position standard:
Environ 10 le mettre hors circuit

ATTENTION:

Ne pas forcer le régulateur au-delà du minimum ou du maximum au risque de l'endommager.

5. Festziehen:
• Sicherungsmutter
6. Einstellen:

- Hinterer Rahmen (oben)

32 Nm (3,2 m•kg, 23 ft•lb)

- Hinterer Rahmen (unten)

29 Nm (2,9 m•kg, 21 ft•lb)

EINSTELLUNG DER EXPANSIONS-DÄMPFUNGSKRAFT DES HINTERRAD-STOSSDÄMPFERS

1. Einstellen:
• Expansions-Dämpfungskraft
Durch Drehen des Einstellers ①.

Härter ① → Die Expansions-Dämpfungskraft erhöhen. (Den Einsteller ① hineindrehen).

Weicher ② → Die Expansions-Dämpfungskraft vermindern. (Den Einsteller ① herausdrehen.)

Einstellumfang:	
Maximum	Minimum
Voll hineingedrehte Position	20 Raststellungen herausdrehen (von der maximalen Einstellung)

- **STANDARDPOSITION:**
Das ist die Position, in die aus der voll hineingedrehten Position um die Anzahl der vorgeschriebenen Rastpositionen zurückgedreht wurde. (Um die Körnermarkierung ① an dem Einsteller mit der Körnermarkierung ② an der Halterung auszurichten.)

Standardposition:
ca. 10 Raststellungen herausdrehen

ACHTUNG:

Den Einsteller nicht über die Minimum- oder Maximum-Einstellung zwingen. Der Einsteller könnte beschädigt werden.

5. Serrare:
• Controdado
6. Installare:

- Telaio posteriore (superiore)

32 Nm (3,2 m•kg, 23 ft•lb)

- Telaio posteriore (inferiore)

29 Nm (2,9 m•kg, 21 ft•lb)

IC36N020

REGOLAZIONE DELLA FORZA DI SMORZAMENTO DELL'ESTENSIONE DELL'AMMORTIZZATORE POSTERIORE

1. Regolare:
• Forza di smorzamento dell'estensione
Ruotando il dispositivo di regolazione ①.

Più rigido ① → Aumentare la forza di smorzamento dell'estensione (Ruotare il dispositivo di regolazione ① in senso normale.)

Più morbido ② → Diminuire la forza di smorzamento dell'estensione. (Ruotare il dispositivo di regolazione ① in senso inverso.)

Ampiezza della regolazione:	
Massima	Minima
Posizione completamente	20 scatti in senso inverso avvitata (partendo dalla posizione massima)

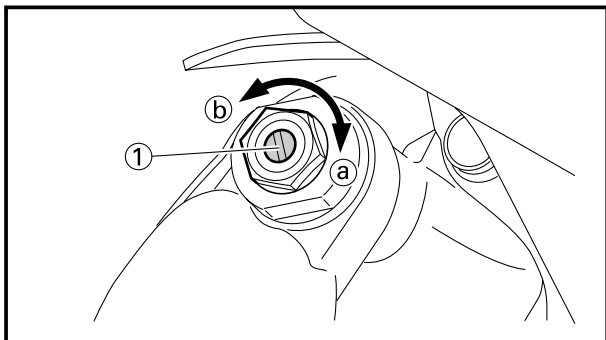
- **POSIZIONE NORMALE:**
È la posizione spostata del numero di scatti specifico rispetto alla posizione completamente avvitata. (Che allinea la punzonatura ① sul dispositivo di regolazione con la punzonatura ② sulla staffa.)

Posizione normale:
Circa 10 scatti in senso inverso

ATTENZIONE:

Non forzare il dispositivo di regolazione oltre l'ampiezza di regolazione minima o massima. Il dispositivo di regolazione può risultare danneggiato.

REAR SHOCK ABSORBER LOW COMPRESSION DAMPING FORCE ADJUSTMENT



EC36c000

REAR SHOCK ABSORBER LOW COMPRESSION DAMPING FORCE ADJUSTMENT

- Adjust:
 - Low compression damping force
By turning the adjuster ①.

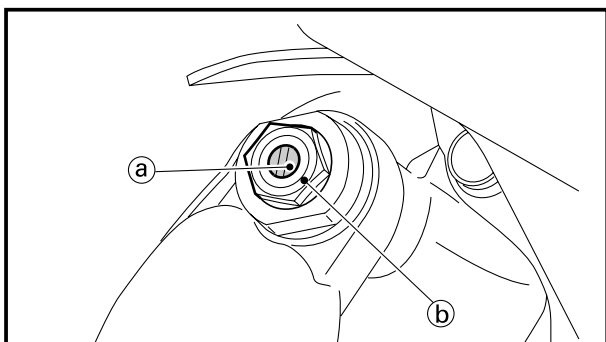
Stiffer (a) → Increase the low compression damping force. (Turn the adjuster ① in.)

Softer (b) → Decrease the low compression damping force. (Turn the adjuster ① out.)



Extent of adjustment:

Maximum	Minimum
Fully turned in position	20 clicks out (from maximum position)



•STANDARD POSITION:

This is the position which is back by the specific number of clicks from the fully turned-in position. (Which align the punch mark (a) on the adjuster with the punch mark (b) on the high compression damping adjuster.)



Standard position:

•About 13 clicks out

*About 12 clicks out

*For EUROPE

CAUTION:

Do not force the adjuster past the minimum or maximum extent of adjustment. The adjuster may be damaged.

**REGLAGE DE LA FORCE D'AMORTISSEMENT DE COMPRESSION BASSE
DE L'AMORTISSEUR ARRIERE
EINSTELLUNG DER NIEDRIGEN KOMPRESSIONS-DÄMPFUNGSKRAFT DES
HINTERRAD-STOSSDÄMPFERS
REGOLAZIONE DELLA FORZA DI SMORZAMENTO A BASSA
COMPRESSIONE DELL'AMMORTIZZATORE POSTERIORE**



IC36c000


REGLAGE DE LA FORCE D'AMORTISSEMENT DE COMPRESSION BASSE DE L'AMORTISSEUR ARRIERE

1. Régler:

- Force d'amortissement de compression basse
En tournant le dispositif de réglage ①.


Plus lent ② → Augmenter la force d'amortissement de compression basse. (Rentrer le dispositif de réglage ①.)

Plus rapide ③ → Diminuer la force d'amortissement de compression basse. (Sortir le dispositif de réglage ①.)

 Etendue de réglage:	
Maximum	Minimum
Position complètement rentrée	20 le mettre hors circuit (à partir du réglage maximum)

• **POSITION STANDARD:**

C'est la position qui se trouve en arrière du nombre spécifié de dé clics à partir de la position entièrement vissée. (Ce qui aligne le repère gravé ② du tendeur sur le repère gravé ③ du dispositif de réglage de la force d'amortissement de compression élevée.)

 **Position standard:**
Environ 13 le mettre hors circuit
*Environ 12 le mettre hors circuit

* Pour EUROPE

ATTENTION:

Ne pas forcer le régulateur au-delà du minimum ou du maximum au risque de l'endommager.


EINSTELLUNG DER NIEDRIGEN KOMPRESSIONS-DÄMPFUNGSKRAFT DES HINTERRADSTOSSDÄMPFERS

1. Einstellen:

- Niedrige Kompressions-Dämpfungskraft
Den Einsteller ① drehen.


Langsamer ② → Niedrige Kompressions-Dämpfungskraft erhöhen. (Den Einsteller ① hineindrehen.)

Schneller ③ → Niedrige Kompressions-Dämpfungskraft vermindern. (Den Einsteller ① herausdrehen.)

 Einstellumfang:	
Maximum	Minimum
Voll hineingedrehte Position	20 Raststellungen herausdrehen (von der maximalen Einstellung)

• **STANDARDPOSITION:**

Das ist die Position, in die aus der voll hineingedrehten Position um die Anzahl der vorgeschriebenen Rastpositionen zurückgedreht wurde. (Um die Körnermarkierung ② am Einsteller mit der Körnermarkierung ③ am hohen Kompressions-Dämpfungskrafteinsteller auszurichten.)

 **Standardposition:**
ca. 13 Raststellungen herausdrehen
*ca. 12 Raststellungen herausdrehen

* Für EUROPA

ACHTUNG:

Den Einsteller nicht über die Minimum-oder Maximum-Einstellung zwingen. Der Einsteller könnte beschädigt werden.

REGOLAZIONE DELLA FORZA DI SMORZAMENTO A BASSA COMPRESSIONE DELL'AMMORTIZZATORE POSTERIORE

1. Regolare:

- Forza di smorzamento a bassa compressione
Ruotando il dispositivo di regolazione ①.


Più rigido ② → Aumentare la forza di smorzamento a bassa compressione. (Ruotare il dispositivo di regolazione ① in senso normale.)

Più morbido ③ → Diminuire la forza di smorzamento a bassa compressione. (Ruotare il dispositivo di regolazione ① in senso normale.)

 Ampiezza della regolazione:	
Massima	Minima
Posizione completamente	20 scatti in senso inverso avvitata (partendo dalla posizione massima)

• **POSIZIONE NORMALE:**

È la posizione spostata del numero di scatti specifico rispetto alla posizione completamente avvitata. (Che allinea la punzonatura ② sul dispositivo di regolazione con quella ③ sul dispositivo di regolazione della forza di smorzamento ad alta compressione.)

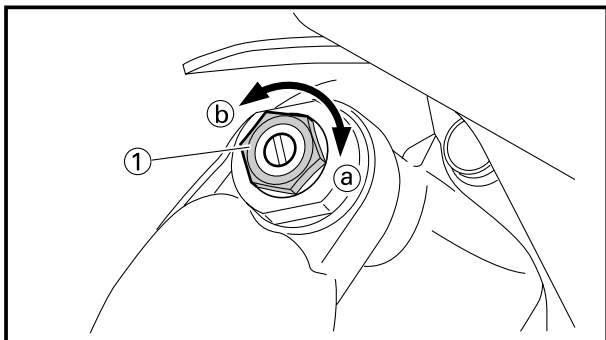
 **Posizione normale:**
Circa 13 scatti in senso inverso
*Circa 12 scatti in senso inverso

* Per EUROPA

ATTENZIONE:

Non forzare il dispositivo di regolazione oltre l'ampiezza di regolazione minima o massima. Il dispositivo di regolazione può risultare danneggiato.

REAR SHOCK ABSORBER HIGH COMPRESSION DAMPING FORCE ADJUSTMENT



EC36d000

REAR SHOCK ABSORBER HIGH COMPRESSION DAMPING FORCE ADJUSTMENT

- Adjust:
 - High compression damping force
 - By turning the adjuster ①.

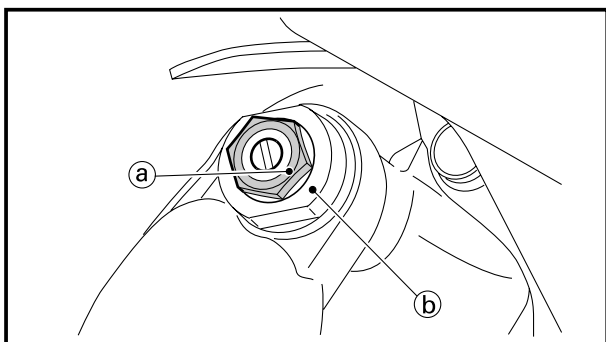
Stiffer ① → Increase the high compression damping force. (Turn the adjuster ① in.)

Softer ② → Decrease the high compression damping force. (Turn the adjuster ① out.)



Extent of adjustment:

Maximum	Minimum
Fully turned in position	2 turns out (from maximum position)



• STANDARD POSITION:

This is the position which is back by the specific number of turns from the fully turned-in position. (Which align the punch mark ① on the adjuster with the punch mark ② on the adjuster body.)



Standard position:

About 1-1/2 turns out

*About 1 turn out

*For EUROPE

CAUTION:

Do not force the adjuster past the minimum or maximum extent of adjustment. The adjuster may be damaged.

**REGLAGE DE LA FORCE D'AMORTISSEMENT DE COMPRESSION ELEVEE
DE L'AMORTISSEUR ARRIERE
EINSTELLUNG DER HOHEN KOMPRESSIONS-DÄMPFUNGSKRAFT DES
HINTERRAD-STOSSDÄMPFFRS
REGOLAZIONE DELLA FORZA DI SMORZAMENTO AD ALTA
COMPRESSIONE DELL'AMMORTIZZATORE POSTERIORE**



IC36d000

REGLAGE DE LA FORCE D'AMORTISSEMENT DE COMPRESSION ELEVEE DE L'AMORTISSEUR ARRIERE

1. Régler:

- Force d'amortissement de compression élevée
En tournant le dispositif de réglage ①.

Plus lent (a) → Augmenter la force d'amortissement de compression élevée. (Rentrer le dispositif de réglage ①.)

Plus rapide (b) → Diminuer la force d'amortissement de compression élevée. (Sortir le dispositif de réglage ①.)

Etendue de réglage:	
Maximum	Minimum
Position complètement rentrée	2 tours en arrière (à partir du réglage maximum)

• POSITION STANDARD:

C'est la position qui se trouve en arrière du nombre de tours spécifié à partir de la position entièrement vissée. (Ce qui aligne le repère gravé (a) du tendeur sur le repère gravé (b) du corps du tendeur.)

Position standard:
Environ 1-1/2 tours en arrière
*Environ 1 tour en arrière

*Pour EUROPE

ATTENTION:

Ne pas forcer le régulateur au-delà du minimum ou du maximum au risque de l'endommager.

EINSTELLUNG DER HOHEN KOMPRESSIONS-DÄMPFUNGSKRAFT DES HINTERRADSTOSSDÄMPFFERS

1. Einstellen:

- Hohe Kompressions-Dämpfungskraft
Den Einsteller ① drehen.

Langsamer (a) → Hohe Kompressions-Dämpfungskraft erhöhen. (Den Einsteller ① hineindrehen.)

Schneller (b) → Hohe Kompressions-Dämpfungskraft vermindern. (Den Einsteller ① herausdrehen.)

Einstellumfang:	
Maximum	Minimum
Voll hineingedrehte Position	2 Ausdrehungen (von der maximalen Einstellung)

• STANDARDPOSITION:

Das ist die Position, in die aus der voll eingedrehten Position um die Anzahl vorgeschriebener Drehungen zurückgedreht wurde. (Um die Körnermarkierung (a) am Einsteller mit der Körnermarkierung (b) am Einstellerkörper auszurichten).

Standardposition:
Ca. 1-1/2 Ausdrehungen
*Ca. 1 Ausdrehung

*Für EUROPA

ACHTUNG:

Den Einsteller nicht über die Minimum-oder Maximum-Einstellung zwingen. Der Einsteller könnte beschädigt werden.

REGOLAZIONE DELLA FORZA DI SMORZAMENTO AD ALTA COMPRESSIONE DELL'AMMORTIZZATORE POSTERIORE

1. Regolare:

- Forza di smorzamento ad alta compressione
Ruotando il dispositivo di regolazione ①.

Più rigido (a) → Aumentare la forza di smorzamento ad alta compressione. (Ruotare il dispositivo di regolazione ① in senso normale.)

Più morbido (b) → Diminuire la forza di smorzamento ad alta compressione. (Ruotare il dispositivo di regolazione ① in senso normale.)

Ampiezza della regolazione:	
Massima	Minima
Posizione completamente	2 giri in senso inverso (partendo dalla posizione massima)

• POSIZIONE NORMALE:

È la posizione spostata del numero di giri specifico rispetto alla posizione completamente avvitata. (Che allinea la punzonatura (a) sul dispositivo di regolazione con quella (b) sul corpo del regolatore).

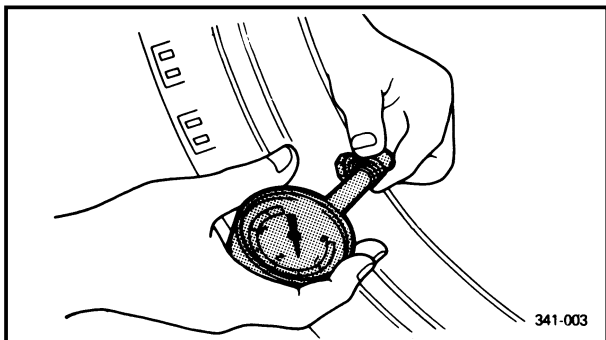
Posizione normale:
Circa 1-1/2 di giro in senso inverso
*Circa 1 giro in senso inverso

*Per EUROPA

ATTENZIONE:

Non forzare il dispositivo di regolazione oltre l'ampiezza di regolazione minima o massima. Il dispositivo di regolazione può risultare danneggiato.

TIRE PRESSURE CHECK/SPOKES INSPECTION AND TIGHTENING/WHEEL INSPECTION



EC36Q001

TIRE PRESSURE CHECK

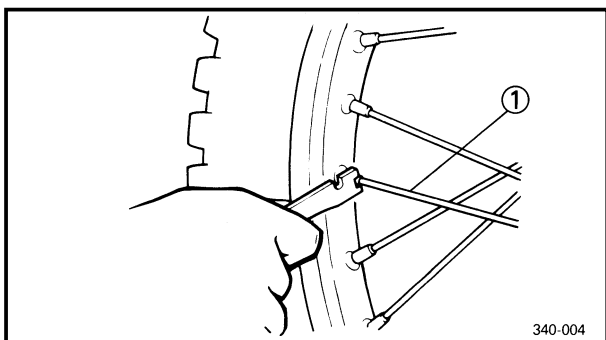
1. Measure:
 - Tire pressureOut of specification → Adjust.



Standard tire pressure:
100 kPa (1.0 kgf/cm², 15 psi)

NOTE:


- Check the tire while it is cold.
- Loose bead stoppers allow the tire to slip off its position on the rim when the tire pressure is low.
- A tilted tire valve stem indicates that the tire slips off its position on the rim.
- If the tire valve stem is found tilted, the tire is considered to be slipping off its position. Correct the tire position.



EC36S002

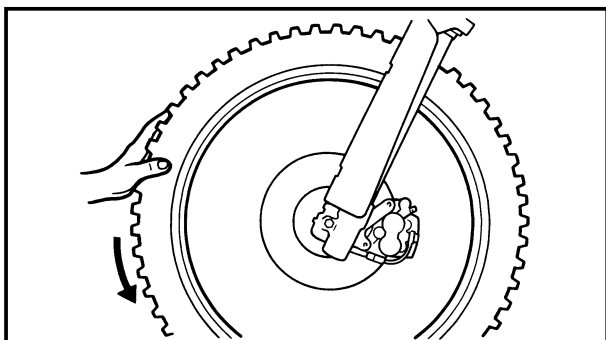
SPOKES INSPECTION AND TIGHTENING

1. Inspect:
 - Spokes ①Bend/Damage → Replace.
Loose spoke → Retighten.
2. Tighten:
 - Spokes

 **3 Nm (0.3 m•kg, 2.2 ft•lb)**

NOTE:

Be sure to retighten these spokes before and after break-in. After a practice or a race check spokes for looseness.



EC36T000

WHEEL INSPECTION

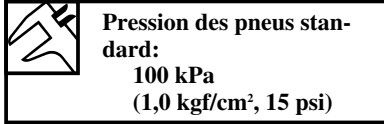
1. Inspect:
 - Wheel runoutElevate the wheel and turn it.
Abnormal runout → Replace.

**CONTROLE DE PRESSION DES PNEUS/VERIFICATION ET SERRAGE DES RAYONS/VERIFICATION DE LA ROUE
PRÜFUNG DES REIFENDRUCKS/INSPEKTION UND FESTZIEHEN DER SPEICHEN/INSPEKTION DES RADES
CONTROLLO DELLA PRESSIONE DEGLI PNEUMATICI/ISPEZIONE E SERRAGGIO DEI RAGGI/ ISPEZIONE DELLE RUOTE**



CONTROLE DE PRESSION DES PNEUS

1. Mesurer:
- Pression des pneus
Hors spécification → Régler.

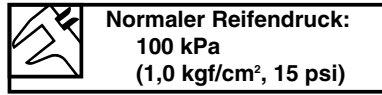


N.B.:

- Vérifier le pneu alors qu'il est froid.
- Des butées de bourrelet lâches permettent au pneu de se détacher de sa position sur la jante lorsque la pression des pneus est basse.
- Une tige de soupape de pneu inclinée indique que le pneu se détache de sa position sur la jante.
- Si la tige de soupape de pneu est inclinée, le pneu a tendance à se détacher de sa position. Corriger la position du pneu.

PRÜFUNG DES REIFENDRUCKS

1. Messen:
- Reifendruck
Abweichung von Spezifikation → Einstellen.



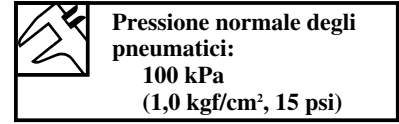
HINWEIS:

- Den Reifen im kalten Zustand prüfen.
- Lockere Reifenwulststopper ermöglichen ein Abrutschen des Reifens von der Felge, wenn der Reifendruck niedrig ist.
- Ein geneigter Reifenventilschaft zeigt an, dass der Reifen aus seiner Position auf der Felge verrutscht ist.
- Falls der Reifenventilschaft geneigt ist, dann rutscht der Reifen wahrscheinlich aus seiner Position. In diesem Fall muss die Reifenposition berichtigt werden.

IC36Q001

CONTROLLO DELLA PRESSIONE DEGLI PNEUMATICI

1. Misurare:
- Pressione degli pneumatici
Fuori specifica → Regolarla.

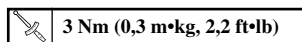


NOTA:

- Controllare lo pneumatico mentre è freddo.
- Allentare i dispositivi di arresto del tallone, fare scivolare lo pneumatico fuori dalla sua posizione sul cerchione quando la pressione dello pneumatico è bassa.
- L'inclinazione del gambo della valvola dello pneumatico indica che lo pneumatico scivola fuori dalla sua posizione sul cerchione.
- Se si trova inclinato il gambo della valvola dello pneumatico, si ritiene che lo pneumatico stia scivolando fuori dalla sua posizione. Correggere la posizione dello pneumatico.

VERIFICATION ET SERRAGE DES RAYONS

1. Examiner:
- Rayons ①
Déformation/endommagement → Changer.
Rayons deserrés → Resserrer.
2. Serrer:
- Rayons

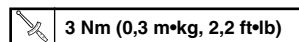


N.B.:

Ne pas oublier de retendre les rayons avant et après le rodage. Après un entraînement ou une course, contrôler si les rayons ne sont pas détendus.

INSPEKTION UND FESTZIEHEN DER SPEICHEN

1. Prüfen:
- Speichen ①
Biegung/Beschädigung → Erneuern.
2. Festziehen:
- Speichen



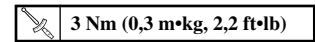
HINWEIS:

Unbedingt die Speichen vor und nach dem Einfahren nachziehen. Nach einer Übungsfahrt oder nach einem Rennen sind die Speichen auf Lockerung zu prüfen.

IC36S002

ISPEZIONE E SERRAGGIO DEI RAGGI

1. Ispezionare:
- Raggi ①
Curvatura/Danni → Sostituirli.
Raggio allentato → Riserrarlo.
2. Serrare
- Raggi



NOTA:

Assicurarsi di riserrare questi raggi prima e dopo il rodaggio. Dopo un allenamento o una gara controllare se i raggi si sono allentati.

VERIFICATION DE LA ROUE

1. Mesure:
- Voile de roue
Soulever la roue et tournez-la.
Voile excessif → Changer.

INSPEKTION DES RADES

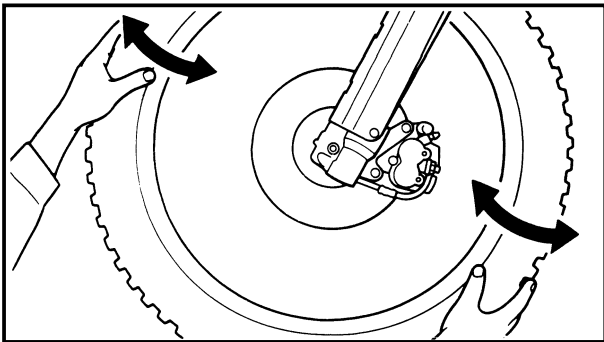
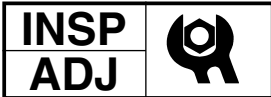
1. Messen:
- Felgenschlag
Das Rad abheben und drehen.
Übermäßiger Schlag → Erneuern.

IC36T000

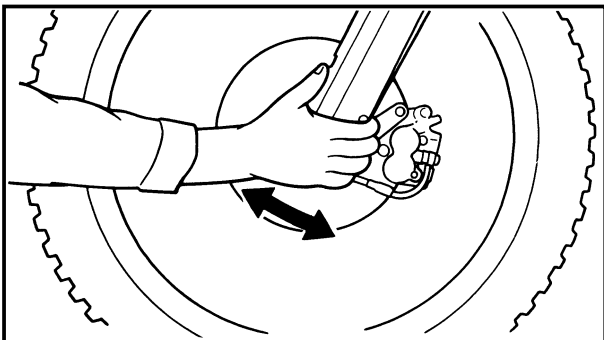
ISPEZIONE DELLE RUOTE

1. Ispezionare
- Scentratura delle ruote
Sollevare la ruota e farla girare.
Scentratura anomala → Sostituirli.

STEERING HEAD INSPECTION AND ADJUSTMENT



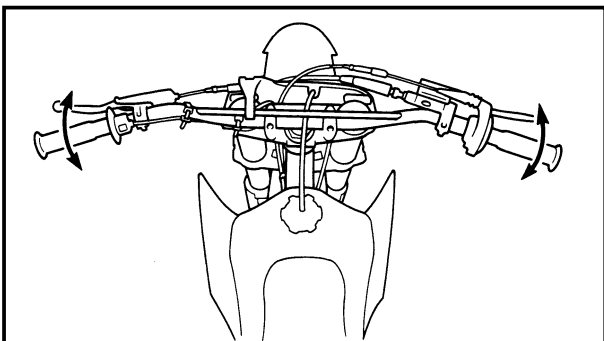
2. Inspect:
 - Bearing free play
 - Exist play → Replace.



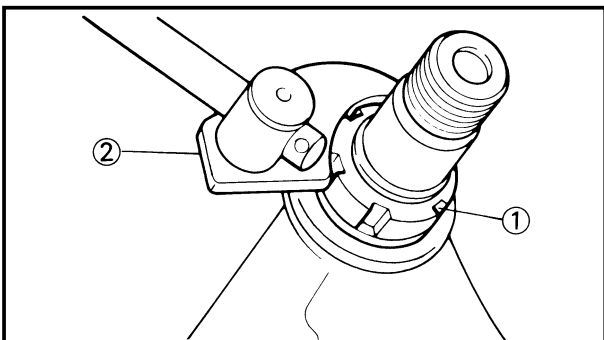
EC36U070

STEERING HEAD INSPECTION AND ADJUSTMENT

1. Elevate the front wheel by placing a suitable stand under the engine.
2. Check:
 - Steering shaft
 - Grasp the bottom of the forks and gently rock the fork assembly back and forth.
 - Free play → Adjust steering head.



3. Check:
 - Steering smooth action
 - Turn the handlebar lock to lock.
 - Unsmooth action → Adjust steering ring nut.



4. Adjust:
 - Steering ring nut

Steering ring nut adjustment steps:

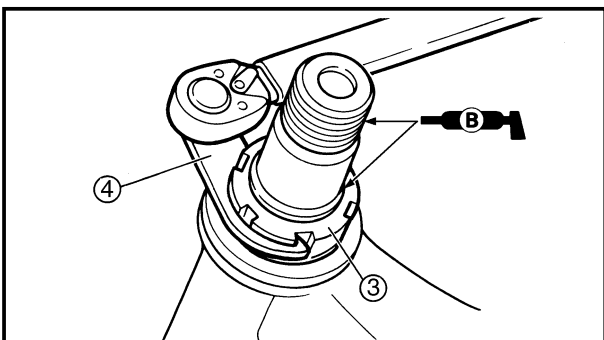
- Remove the number plate.
- Remove the handlebar and handle crown.
- Loosen the ring nut ① using the ring nut wrench ②.

Ring nut wrench:
YU-33975/90890-01403

- Tighten the ring nut ③ using ring nut wrench ④.

NOTE: _____

- Apply the lithium soap base grease on the thread of the steering shaft.
- Set the torque wrench to the ring nut wrench so that they form a right angle.



2. Examiner:
- Jeu de roulement
Ily a du jeu → Changer.

2. Prüfen:
- Lagerspiel
Spiel wird festgestellt → Erneuern.

2. Ispezionare:
- Gioco del cuscinetto
Esiste gioco → Sostituirlo.

VERIFICATION ET REGLAGE DE LA TETE DE FOURCHE

1. Soulever la roue avant en mettant un support convenable sous le moteur.
2. Contrôler:
 - Arbre de direction
Saisir la fourche par le bas et basculer l'ensemble en avant et en arrière.
Jeu → Régler la tête de fourche.
3. Contrôler:
 - Action régulière de la direction
Tourner le guidon à fond dans les deux sens.
Action irrégulière → Régler l'écrou annulaire de direction.

INSPEKTION UND EINSTELLUNG DES LENKERKOPFES

1. Das Vorderrad anheben, indem der Motor hochgebockt wird.
2. Prüfen:
 - Lenkerschaft
Die Gabelbeine an der Unterseite anfassen und leicht daran rütteln, um Spiel der Lager festzustellen.
Spiel → Einstellen.
3. Kontrollieren:
 - Gleichmäßige Bewegung
Den Lenker von Anschlag zu Anschlag drehen.
Ungleichmäßige Bewegung → Lenkringmutter einstellen.

IC36U070

ISPEZIONE E REGOLAZIONE DELLA TESTA DI STERZO

1. Sollevare la ruota anteriore collocando sotto il motore un supporto adatto.
2. Controllare:
 - Albero dello sterzo
Afferrare la parte inferiore delle forcelle e fare oscillare delicatamente avanti e indietro il gruppo della forcella.
Gioco → Regolare la testa di sterzo.
3. Controllare:
 - Azione senza problemi dello sterzo
Girare il manubrio da blocco a blocco.
Azione con problemi → Regolare la ghiera dello sterzo.

4. Régler:
- Ecou annulaire de direction

4. Einstellen:
- Lenkringmutter

4. Regolare:
- Ghiera dello sterzo

Procédure de réglage de l'écrou annulaire de direction:

- Retirer la plaque d'immatriculation.
- Retirer la barre de guidon et la colonne de guidon.
- Desserrer l'écrou de bague ① en utilisant la clef pour écrou annulaire ②.



Clé pour écrou annulaire:
YU-33975/90890-01403

- Serrer l'écrou annulaire ③ en utilisant la clé pour écrou annulaire ④.

N.B.: _____

- Appliquer de la graisse à base de savon au lithium sur le filetage de l'arbre de direction.
- Régler la clef dynamométrique à la clé pour écrou annulaire pour former un angle droit.

Einstellschritte der Lenkringmutter:

- Das Nummernschild entfernen.
- Die Lenkstange und die Lenkerkrone entfernen.
- Die Ringmutter ① mit Hilfe des Ringmutter Schlüssels ② lösen.



Ringmutter Schlüssel:
YU-33975/90890-01403

- Die Ringmutter ③ mit Hilfe des Ringmutter Schlüssels ④ festziehen.

HINWEIS: _____

- Auf Seife basierendes Lithiumfett auf das Gewinde der Lenkwelle auftragen.
- Den Drehmomentschlüssel im rechten Winkel am Ringmutter Schlüssel anbringen.

Passi della regolazione della ghiera dello sterzo:

- Togliere la targa.
- Togliere il manubrio e la corona del manubrio.
- Allentare la ghiera ① usando la chiave per ghiera ②.

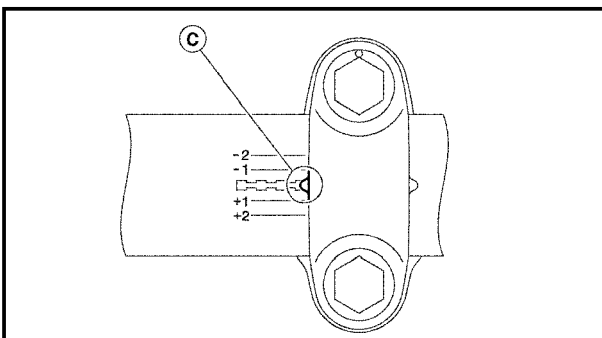
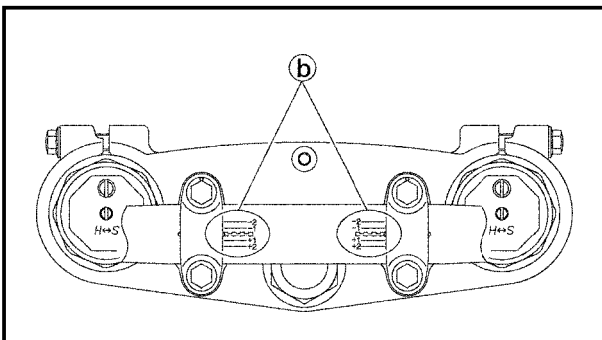
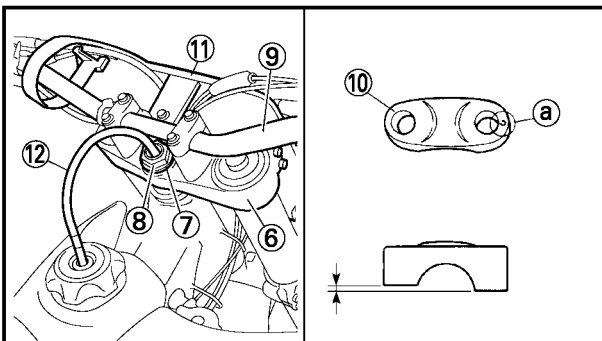
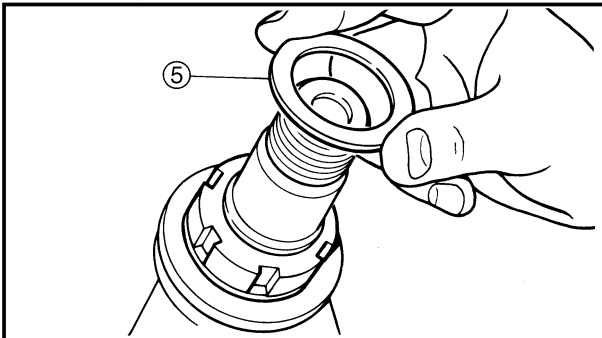


Chiave per ghiera:
YU-33975/90890-01403

- Serrare la ghiera ③ usando la chiave per ghiera ④.

NOTA: _____

- Applicare il grasso al sapone di litio sulla filettatura del gambo dello sterzo.
- Collocare la chiave torsionometrica e la chiave per ghiera in modo che formino un angolo retto.



Ring nut wrench:
YU-33975/90890-01403



Ring nut (initial tightening):
38 Nm (3.8 m•kg, 27ft•lb)

- Loosen the ring nut one turn.
- Retighten the ring nut using the ring nut wrench.

⚠ WARNING

Avoid over-tightening.



Ring nut (final tightening):
7 Nm (0.7 m•kg, 5.1 ft•lb)

- Check the steering shaft by turning it lock to lock. If there is any binding, remove the steering shaft assembly and inspect the steering bearings.
- Install the plain washer ⑤, handle crown ⑥, plain washer ⑦, steering shaft nut ⑧, handlebar ⑨, handlebar holder (upper) ⑩ and number plate ⑪.

NOTE:

- The handlebar holder (upper) should be installed with the punched mark ① forward.
- Install the handlebar so that the marks ② are in place on both sides.
- Install the handlebar so that the projection ③ of the handlebar holder (upper) is positioned at the mark on the handlebar as shown.
- Insert the end of the fuel breather hose ⑫ into the hole in the steering shaft.



CAUTION:

First tighten the bolts on the front side of the handlebar holder (upper), and then tighten the bolts on the rear side.

VERIFICATION ET REGLAGE DE LA TETE DE FOURCHE
 INSPEKTION UND EINSTELLUNG DES LENKERKOPFES
 ISPEZIONE E REGOLAZIONE DELLA TESTA DI STERZO

INSP
 ADJ




	Clé pour écrou annulaire: YU-33975/90890-01403
	Écrou annulaire (serrage initial): 38 Nm (3,8 m•kg, 27 ft•lb)

- Desserrer l'écrou annulaire d'un tour.
- Resserrer l'écrou annulaire à l'aide de la clé pour écrou annulaire.

AVERTISSEMENT

Prendre garde de ne pas serrer excessivement.

	Écrou annulaire (serrage final): 7 Nm (0,7 m•kg, 5,1 ft•lb)
-----------------------------------------------------------------------------------	----------------------------------------------------------------


- Vérifier l'arbre de direction en le tournant d'une position bloquée à l'autre. S'il y a une gêne quelconque, retirer l'ensemble arbre de direction et inspecter le support de direction.
- Monter la rondelle plain ⑤, la couronne de guidon ⑥, la rondelle plain ⑦, l'écrou de couronne de direction ⑧, le guidon ⑨, le support de guidon (supérieur) ⑩ et la plaque d'immatriculation ⑪.

N.B.:

- Le support de guidon (supérieur) doit être monté avec le poinçon ① à l'avant.
- Installer le guidon de façon à ce que les repères ② soient en place des deux côtés.
- Installer le guidon de façon à ce que la saillie ③ du support de guidon (supérieur) soit positionnée sur la marque du guidon comme illustré.
- Insérer l'extrémité du conduit d'aération de carburant ⑫ dans l'orifice de l'axe de direction.

ATTENTION:


Serrer d'abord les boulons à l'avant du support de guidon (supérieur) et ensuite les boulons du côté arrière du guidon.

	Ringmutterschlüssel: YU-33975/90890-01403
	Ringmutter (anfängliches Anzugsmoment): 38 Nm (3,8 m•kg, 27 ft•lb)

- Die Ringmutter um eine Drehung lösen.
- Die Ringmutter nochmals mit Hilfe des Ringmutterschlüssels festziehen.

WARNUNG

Die Ringmutter nicht zu stark festziehen.

	Ringmutter (endgültiges Anzugsmoment): 7 Nm (0,7 m•kg, 5,1 ft•lb)
-----------------------------------------------------------------------------------	----------------------------------------------------------------------



- Den Lenkerschaft überprüfen, indem dieser von Anschlag bis Anschlag gedreht wird. Falls ein Klemmen festgestellt wird, die Lenkerschafteinheit ausbauen und die Lenkungslager überprüfen.
- Die Beilagscheibe ⑤, die Lenkerkronen ⑥, die Beilagscheibe ⑦, die Lenkerschaftmutter ⑧, die Lenkstange ⑨, den Lenkerhalter (oben) ⑩ und das Nummerschild ⑪ einbauen.

HINWEIS:

- Der Lenkerhalter (oben) sollte so angebracht werden, dass die eingestanzte Markierung ① nach vorn zeigt.
- Den Lenker so einbauen, dass die Markierungen ② an beiden Seiten in ihrer Position sind.
- Den Lenker so einbauen, dass der Schutz des Lenkerhalters ③ (oben) an der Markierung des Lenkers wie gezeigt angebracht ist.
- Das Ende des Kraftstoffbelüftungsschlauches ⑫ in die Bohrung im Lenkerschaft einführen.

ACHTUNG:


Zuerst die Schrauben an der Vorderseite des Lenkerhalters (oben) und erst danach die Schrauben an der Hinterseite festziehen.

	Chiave per ghiera: YU-33975/90890-01403
	Ghiera (serraggio iniziale): 38 Nm (3,8 m•kg, 27 ft•lb)

- Allentare la ghiera di un giro.
- Riserrare la ghiera usando la chiave per ghiera.

AVVERTENZA

Evitare un serraggio eccessivo.

	Ghiera (serraggio finale): 7 Nm (0,7 m•kg, 5,1 ft•lb)
-------------------------------------------------------------------------------------	----------------------------------------------------------

- Controllare l'albero dello sterzo girandolo da blocco a blocco. Se vi è qualche inceppamento, togliere il gruppo dell'albero dello sterzo e ispezionare i cuscinetti dello sterzo.
- Installare la rondella piana ⑤, la corona del manubrio ⑥, la rondella piana ⑦, il dado dell'albero dello sterzo ⑧, il manubrio ⑨, il supporto (superiore) del manubrio ⑩ e la targa ⑪.

NOTA:

- Il supporto (superiore) del manubrio dovrà essere installato con la punzonatura ① rivolta in avanti.
- Installare il manubrio in modo che i contrassegni ② siano a posto da entrambi i lati.
- Installare il manubrio in modo che la sporgenza ③ del suo supporto (superiore) sia posizionata sul segno sul manubrio, come illustrato.
- Inserire l'estremità dello sfiato del carburante ⑫ nel foro dell'albero dello sterzo.

ATTENZIONE:

Serrare dapprima i bulloni sul lato anteriore del supporto (superiore) del manubrio e poi serrare quelli sul lato posteriore.

STEERING HEAD INSPECTION AND ADJUSTMENT



Steering shaft nut:

145 Nm (14.5 m•kg, 105 t•lb)

Handlebar holder (upper):

28 Nm (2.8 m•kg, 20 ft•lb)

Pinch bolt (handle crown):

21 Nm (2.1 m•kg, 15 ft•lb)

Number plate:

7 Nm (0.7 m•kg, 5.1 ft•lb)

**VERIFICATION ET REGLAGE DE LA TETE DE FOURCHE
INSPEKTION UND EINSTELLUNG DES LENKERKOPFES
ISPEZIONE E REGOLAZIONE DELLA TESTA DI STERZO**

**INSP
ADJ**



Ecrou de colonne de direction:

145 Nm
(14,5 m•kg, 105 ft•lb)

Support de guidon (supérieur):

28 Nm
(2,8 m•kg, 20 ft•lb)

Boulon de bridage
(couronne de guidon):

21 Nm
(2,1 m•kg, 15 ft•lb)

Plaque d'immatriculation:

7 Nm
(0,7 m•kg, 5,1 ft•lb)



Lenkerschaftmutter:

145 Nm
(14,5 m•kg, 105 ft•lb)

Lenkerhalter (oben):

28 Nm
(2,8 m•kg, 20 ft•lb)

Klemmschraube

(Lenkerkrone):

21 Nm
(2,1 m•kg, 15 ft•lb)

Nummernschild:

7 Nm
(0,7 m•kg, 5,1 ft•lb)



Dado dell'albero dello sterzo:

145 Nm
(14,5 m•kg, 105 ft•lb)

Supporto del manubrio
(superiore):

28 Nm
(2,8 m•kg, 20 ft•lb)

Bullone serraggio
(corona del manubrio):

21 Nm
(2,1 m•kg, 15 ft•lb)

Targa:

7 Nm
(0,7 m•kg, 5,1 ft•lb)

EC36a042

LUBRICATION

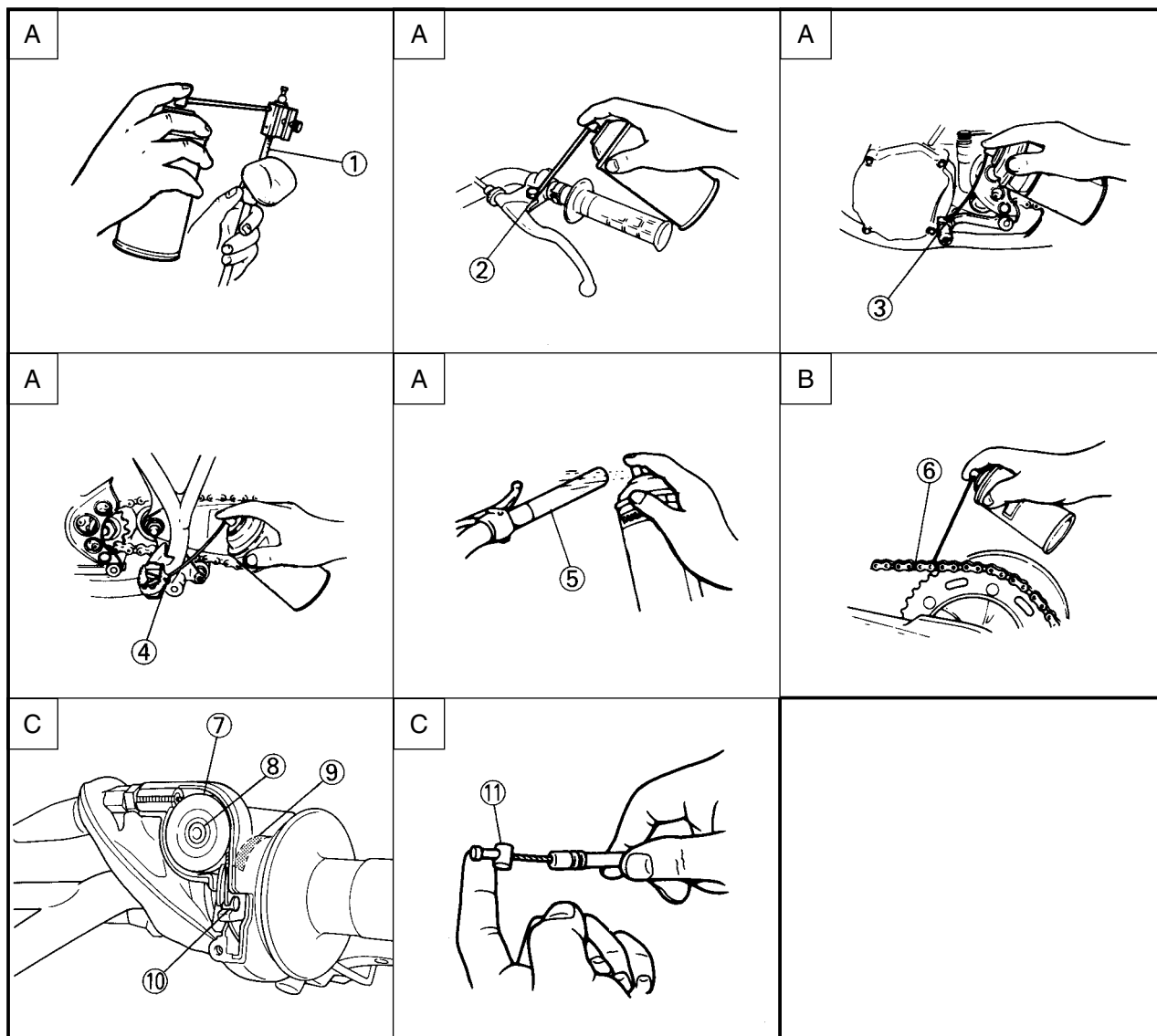
To ensure smooth operation of all components, lubricate your machine during setup, after break-in, and after every race.

- ① All control cable
- ② Clutch lever pivot
- ③ Shift pedal pivot
- ④ Footrest pivot
- ⑤ Throttle-to-handlebar contact
- ⑥ Drive chain
- ⑦ Throttle roller cable guide
- ⑧ Throttle roller sliding surface
- ⑨ Tube guide cable winding portion
- ⑩ Throttle cable end
- ⑪ Clutch cable end

- A Use Yamaha cable lube or equivalent on these areas.
- B Use SAE10W-30 motor oil or suitable chain lubricants.
- C Lubricate the following areas with high quality, lightweight lithium-soap base grease.

CAUTION:

Wipe off any excess grease, and avoid getting grease on the brake discs.



GRAISSAGE

Pour assurer le bon fonctionnement de tous les organes, graisser votre machine lors du montage, après le rodage et après chaque course.

- ① Tous les câbles de commande
- ② Pivot de levier d'embrayage
- ③ Pivot de pédale de changement de vitesse
- ④ Pivots de repose-pied
- ⑤ Surface de contact entre le guidon et la poignée d'accélération
- ⑥ Chaîne de transmission
- ⑦ Guide de câble du galet d'accélérateur
- ⑧ Surface de glissement du rouleau
- ⑨ Partie d'enroulement du câble dans le guide de tube
- ⑩ Extrémité du câble d'accélérateur
- ⑪ Extrémités des câbles d'embrayage

- A** Mettre du lubrifiant Yamaha pour câbles, ou équivalent sur ces parties.
- B** Utiliser de l'huile moteur SAE 10W-30 ou lubrifiants adéquats pour chaînes.
- C** Lubrifier les emplacements suivants à l'aide d'un détergent gras léger à base de lithium et de haute qualité.

ATTENTION:

Eliminer tout excès de graisse, et éviter d'enduire de graisse les disques de frein.

SCHMIERUNG

Um glatten Betrieb aller Bauteile sicherzustellen, die Maschine während der Montage, nach dem Einfahren und nach jedem Rennen schmieren.

- ① Alle Seilzüge
- ② Kupplungshebel-Drehzapfen
- ③ Schaltpedal-Drehzapfen
- ④ Fußrasten-Drehzapfen
- ⑤ Kontaktfläche zwischen Gasdrehgriff und Lenker
- ⑥ Antriebskette
- ⑦ Gasseilrollen-Seilzugführung
- ⑧ Gasseilrollengleitfläche
- ⑨ Rohrführungs-Seilwindungsabschnitt
- ⑩ Gasseilende
- ⑪ Kupplungsseilenden

- A** Yamaha Seilung-Schmiermittel oder gleichwertiges an diesen Stellen verwenden.
- B** Motoröl SAE 10W-30 oder geeignete Kettenschmiermittel verwenden.
- C** Die folgenden Stellen mit hochwertigem, leichtem Lithium-Fett schmieren.

ACHTUNG:

Überschüssiges Fett abwischen und darauf achten, dass kein Fett auf die Bremsscheiben gelangt.

LUBRIFICAZIONE

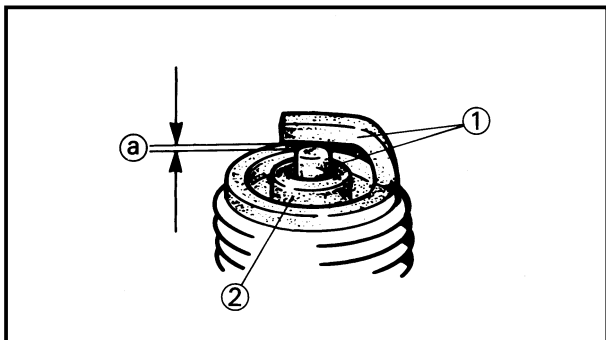
Per assicurare un funzionamento di tutti i componenti senza attrito, lubrificare il veicolo durante la messa a punto, dopo il rodaggio e dopo ogni gara.

- ① Tutto il cavo di comando
- ② Perno della leva della frizione
- ③ Perno del pedale di comando del cambio
- ④ Perno del poggiapiedi
- ⑤ Contatto valvola a farfalla-manubrio
- ⑥ Catena di trasmissione
- ⑦ Guida per cavi del rullo della valvola a farfalla
- ⑧ Superficie di scorrimento del rullo della valvola a farfalla
- ⑨ Parte a spirale del cavo di guida del tubo
- ⑩ Estremità del cavo dell'acceleratore
- ⑪ Estremità del cavo della frizione

- A** Usare lubrificante per cavi Yamaha o equivalente su queste zone.
- B** Usare olio per motori SAE 10W-30 o lubrificanti per catena adatti.
- C** Lubrificare le zone che seguono con grasso di alta qualità a base di sapone di litio leggero.

ATTENZIONE:

Togliere strofinando eventuale grasso in eccesso ed evitare che vada grasso sui dischi del freno.



EC370000

ELECTRICAL

EC371001

SPARK PLUG INSPECTION

1. Remove:
 - Spark plug
2. Inspect:
 - Electrode ①
Wear/Damage → Replace.
 - Insulator color ②
Normal condition is a medium to light tan color.
Distinctly different color → Check the engine condition.

NOTE: _____

When the engine runs for many hours at low speeds, the spark plug insulator will become sooty, even if the engine and carburetor are in good operating condition.

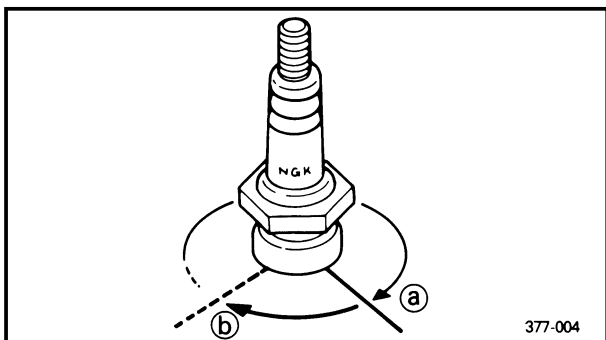
3. Measure:
 - Plug gap ③
Use a wire gauge or thickness gauge.
Out of specification → Regap.



Spark plug gap:
0.5~0.6 mm (0.020~0.024 in)

Standard spark plug:
BR8EG/NGK (resistance type)

4. Clean the plug with a spark plug cleaner if necessary.



5. Tighten:
 - Spark plug  **20 Nm (2.0 m•kg, 14 ft•lb)**

NOTE: _____

- Before installing a spark plug, clean the gasket surface and plug surface.
- Finger-tighten ④ the spark plug before torquing to specification ⑤.

PARTIE ELECTRIQUE
VERIFICATION DE LA BOUGIE

1. Déposer:
 - Bougie
2. Examiner:
 - Electrode ①
Usure/endommagement →
Changer.
 - Couleur de l'isolateur ②
Une teinte légèrement brunâtre
correspond à l'état normal des
électrodes.
Teinte franchement différente →
Contrôler l'état du moteur.

N.B.: _____

Lorsque le moteur tourne pendant de nombreuses heures à régimes lents, l'isolant de bougie d'allumage se couvre de suie, même si le moteur et le carburateur sont en bon état de marche.

3. Mesurer:
 - Ecartement des électrodes ①
Utiliser un calibre pour câble ou
un calibre d'épaisseur.
Hors spécification → Régler.




Ecartement des électrodes:
0,5-0,6 mm
(0,020-0,024 in)

Bougie standard:
**BR8EG/
NGK (type à résistance)**

4. Si nécessaire, nettoyer la bougie avec un appareil de nettoyage de bougie.

5. Serrer:

- Bougie

 **20 Nm (2,0 m•kg, 14 ft•lb)**

N.B.: _____

- Avant de monter une bougie, nettoyer son plan de joint et son filetage.
- Serrer la bougie à la main ① avant de la serrer au couple correct ②.

ELEKTRISCHE
EINRICHTUNGEN
INSPEKTION DER ZÜNDKERZE

1. Ausbauen:
 - Zündkerze
2. Prüfen:
 - Elektrode ①
Verschleiß/Beschädigung →
Erneuern.
 - Farbe des Porzellankörpers ②
Bei normalen Bedingungen
sollte eine mittel- bis hellbrau-
ne Verfärbung vorhanden sein.
Stark abweichende Verfärbung
→ Den Motorzustand kontrol-
lieren.

HINWEIS: _____

Wenn der Motor für viele Stunden mit niedriger Drehzahl läuft, dann wird der Zündkerzen-Isolator verölt, auch wenn sich Motor und Vergaser in gutem Betriebszustand befinden.

3. Messen:
 - Elektrodenabstand ①
Eine Drahtmesslehre oder eine
Fühlerlehre verwenden.
Abweichung von Spezifikation
→ Einstellen.




Elektrodenabstand:
0,5-0,6 mm
(0,020-0,024 in)

Standard-Zündkerzen:
**BR8EG/
NGK (Widerstand, Typ)**

4. Wenn erforderlich, die Zündkerzen mit einem Kerzenreinigungsgerät reinigen.

5. Festziehen:

- Zündkerze

 **20 Nm (2,0 m•kg, 14 ft•lb)**

HINWEIS: _____

- Vor dem Einbau einer Zündkerze, die Dichtfläche und die Zündkerze gründlich reinigen.
- Die Zündkerze mit den Fingern festziehen ① und erst danach mit dem vorgeschriebenen Anzugsmoment ② festziehen.

IC370000

PARTE ELETTRICA

IC371001

ISPEZIONE DELLA CANDELA

1. Togliere:
 - Candela
2. Ispezionare:
 - Elettrodo ①
Usura/Danni → Sostituirlo.
 - Colore dell'isolatore ②
La condizione normale è un
colore tannino medio-chiaro.
Colore nettamente diverso →
Controllare le condizioni del
motore.

NOTA: _____

Quando il motore gira per molte ore a bassi regimi, l'isolatore della candela diventa fuliginoso, anche se il motore e il carburatore sono in buone condizioni di funzionamento.

3. Misurare:

- Distanza tra le candele ①
Usare un calibro per fili metallici o uno spessimetro.
Fuori specifica → Ridistanziarle.




Distanza tra le candele:
0,5-0,6 mm
(0,020-0,024 in)

Candela normale:
**BR8EG/
NGK (tipo di resistenza)**

4. Pulire la candela con un pulitore per candela, se necessario.

5. Serrare:

- Candela

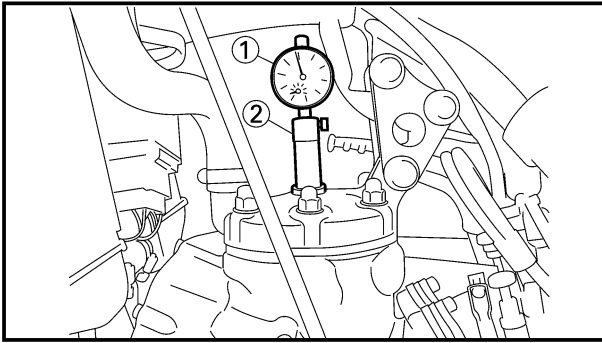
 **20 Nm (2,0 m•kg, 14 ft•lb)**

NOTA: _____

- Prima di installare una candela, pulire la superficie della guarnizione e la superficie della candela.
- Serrare a mano ① la candela prima di serrarla secondo la specifica ②.

IGNITION TIMING CHECK

INSP
ADJ



EC372012

IGNITION TIMING CHECK

1. Remove:
 - Fuel tank
Refer to “SEAT, FUEL TANK AND SIDE COVERS” section in the CHAPTER 4.
 - Spark plug
 - Crankcase cover (left)
2. Attach:
 - Dial gauge ①
 - Spark plug hole dial stand ②

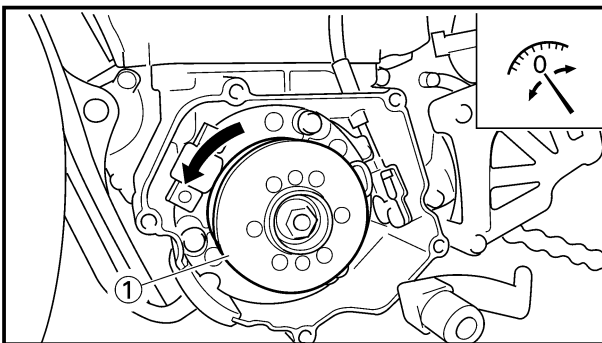


Dial gauge:

YU-3097/90890-01252

Spark plug hole dial stand:

YU-1256



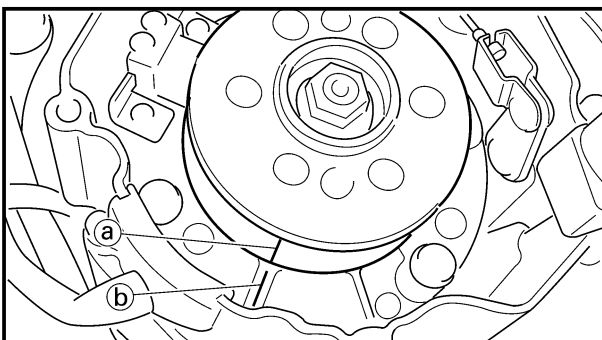
3. Rotate the magneto rotor ① until the piston reaches top dead center (TDC). When this happens, the needle on the dial gauge will stop and reverse directions even though the rotor is being turned in the same direction.
4. Set the dial gauge to zero at TDC.

5. From TDC, rotate the rotor clockwise until the dial gauge indicates that the piston is at a specified distance from TDC.



Ignition timing (B.T.D.C.):

0.18 mm (0.007 in)



6. Check:
 - Ignition timing
Punch mark ① on rotor should be aligned with punch mark ② on stator.
Not aligned → Adjust.

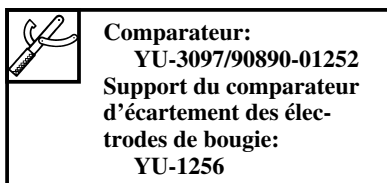
**CONTROLE ET REGLAGE DE L'AVANCE A L'ALLUMAGE
PRÜFUNG UND EINSTELLUNG DES ZÜNDZEITPUNKTS
CONTROLLO DELLA MESSA IN FASE DELL'ACCENSIONE**



IC372012

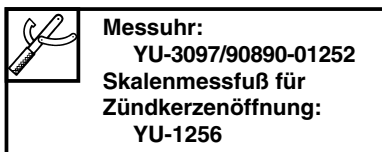
CONTROLE ET REGLAGE DE L'AVANCE A L'ALLUMAGE

- Déposer:
 - Réservoir à essence
Se reporter à la section "SELLE, RESERVOIR A ESSENCE ET COUVERCLES LATERAUX" du CHAPITRE 4.
 - Bougie
 - Couvercle de carter (gauche)
- Attacher:
 - Comparateur ①
 - Support du comparateur d'écartement des électrodes de bougie ②



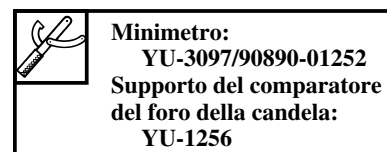
PRÜFUNG UND EINSTELLUNG DES ZÜNDZEITPUNKTS

- Ausbauen:
 - Kraftstofftank
Siehe Abschnitt „SITZ, KRAFTSTOFFTANK UND SEITENDECKEL“ in KAPITEL 4.
 - Zündkerze
 - Kurbelgehäusedeckel (links)
- Anbringen:
 - Messuhr ①
 - Skalenmessfuß für Zündkerzenöffnung ②

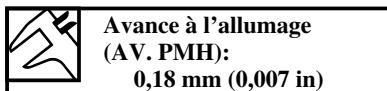


CONTROLLO DELLA MESSA IN FASE DELL'ACCENSIONE

- Togliere:
 - Serbatoio del carburante
Consultare la sezione "SELLA, SERBATOIO DEL CARBURANTE E COPERTURE LATERALI" al CAPITOLO 4.
 - Candela
 - Coperchio del carter (sinistro)
- Collegare:
 - Minimetro ①
 - Supporto del comparatore del foro della candela ②

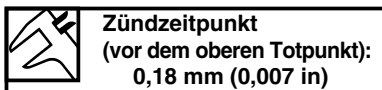


- Faites tourner le volant ① de sorte à amener le piston au point mort haut (PMH). A ce point, l'aiguille du comparateur s'arrête et change de sens, bien que le volant soit tourné dans le même sens.
- Mettre l'aiguille à zéro sur le PMH.



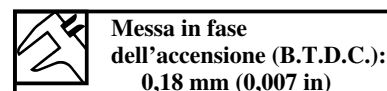
- Contrôler:
 - Avance à l'allumage
Le repère gravé (a) du rotor doit être aligné avec le repère gravé (b) du stator.
Ne pas aligné → Ajuster.

- Den Schwungmagnetzünd-Rotor ① drehen, bis sich der Kolben im oberen Totpunkt befindet. An diesem Punkt stoppt die Anzeigenadel der Messuhr und ändert ihre Bewegungsrichtung, wenn der Rotor in der gleichen Richtung weitergedreht wird.
- Im oberen Totpunkt ist die Messuhr auf Null zu stellen.



- Kontrollieren:
 - Zündzeitpunkt
Die Körnermarkierung (a) auf dem Rotor sollte mit der Körnermarkierung (b) auf dem Stator ausgerichtet sein.
Nicht übereinstimmend → Einstellen.

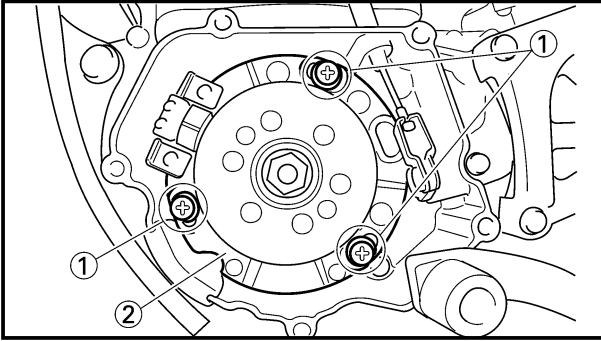
- Ruotare il rotore del magnete ① finché il pistone non raggiunge il punto morto superiore (TDC). Quando questo avviene, la lancetta sul minimetro si ferma e inverte la direzione anche se il rotore viene ruotato nella stessa direzione.
- Impostare il minimetro su zero a TDC.



- Controllare:
 - Messa in fase dell'accensione
La punzonatura (a) sul rotore dovrebbe essere allineata con la punzonatura (b) sullo statore.
Non allineata → Regolarla.

IGNITION TIMING CHECK

INSP
ADJ



7. Adjust:
- Ignition timing

Adjustment steps:

- Loosen the screws (stator) ①.
- Align the punch mark on the rotor with punch mark on the stator ② by moving the stator.
- Tighten the screws (stator).



Screw (stator):

7 Nm (0.7 m•kg, 5.1 ft•lb)

**CONTROLE ET REGLAGE DE L'AVANCE A L'ALLUMAGE
PRÜFUNG UND EINSTELLUNG DES ZÜNDZEITPUNKTS
CONTROLLO DELLA MESSA IN FASE DELL'ACCENSIONE**



7. Régler:

- Avance à l'allumage

Procédure de réglage:

- Desserrer les vis (stator) ①.
- Aligner le repère gravé situé sur le rotor avec le repère gravé situé sur le stator ② en déplaçant le stator.
- Serrer les vis (stator).



Vis (stator):
7 Nm (0,7 m•kg, 5,1 ft•lb)

7. Einstellen:

- Zündzeitpunkt

Einstellschritte:

- Die Schrauben (Stator) ① lösen.
- Die Körnermarkierung am Rotor mit der Körnermarkierung am Stator ② ausrichten, indem der Stator bewegt wird.
- Die Schrauben (Stator) festziehen.



Schraube (Stator):
7 Nm (0,7 m•kg, 5,1 ft•lb)

7. Regolare:

- Messa in fase dell'accensione

Passi della regolazione:

- Allentare le viti (statore) ①.
- Allineare la punzonatura sul rotore con la punzonatura sullo statore ② muovendo lo statore.
- Serrare le viti (statore).



Vite (statore):
7 Nm (0,7 m•kg, 5,1 ft•lb)

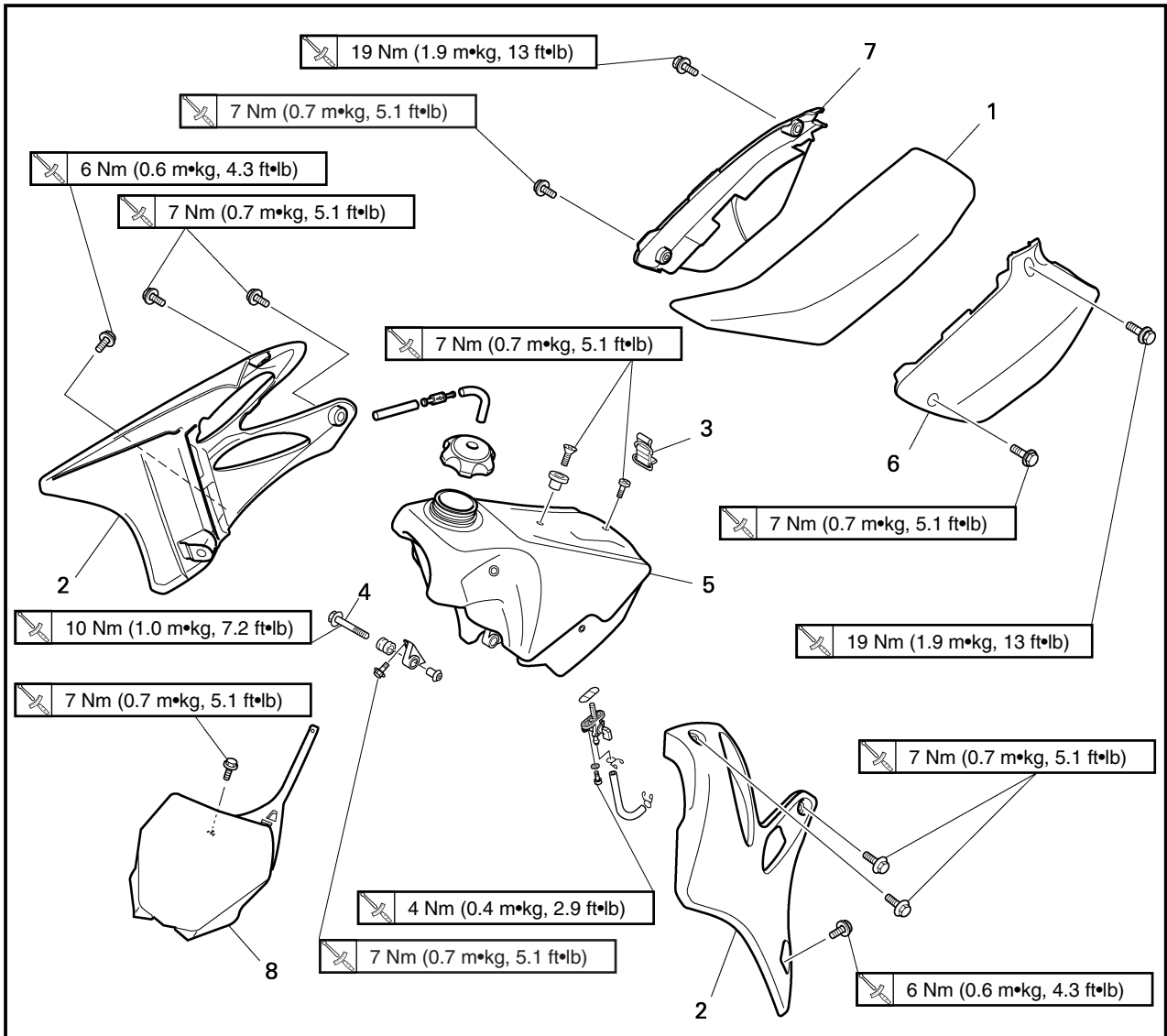


EC400000

ENGINE

EC4R0000

SEAT, FUEL TANK AND SIDE COVERS



Extent of removal:

① Seat removal

② Fuel tank removal

③ Side covers removal

④ Number plate removal

Extent of removal	Order	Part name	Q'ty	Remarks	
SEAT, FUEL TANK AND SIDE COVERS REMOVAL					
Preparation for removal		Turn the fuel cock to "OFF". Disconnect the fuel hose.			
	1	Seat	1	} Refer to "REMOVAL POINTS".	
	2	Air scoop (left and right)	2		
	3	Fitting band	1		Remove on fuel tank side.
	4	Bolt (fuel tank)	2		
	5	Fuel tank	1		
	6	Side cover (left)	1		
	7	Side cover (right)	1		
	8	Number plate	1		

**SELLE, RESERVOIR A ESSENCE ET COUVERCLES LATERAUX
SITZ, KRAFTSTOFFTANK UND SEITENDECKEL
SELLA, SERBATOIO DEL CARBURANTE E COPERTURE LATERALI**



MOTEUR



SELLE, RESERVOIR A ESSENCE ET COUVERCLES LATERAUX

Etendue de dépose: ① Dépose du selle ② Dépose du réservoir à essence
③ Dépose des couvercles latéraux ④ Dépose de la plaque d'immatriculation

Etendue de dépose	Ordre	Nom de pièce	Q'té	Remarques
Préparation pour la dépose		DEPOSE DE LA SELLE, DU RESERVOIR A ESSENCE ET DES COUVERCLES LATERAUX Tourner le robinet à carburant à la position "OFF". Déconnecter le tuyau d'essence.		
① ↕ ↑ ② ↓ ↕ ③ ↕ ④ ↕	1 2 3 4 5 6 7 8	Selle Buse d'arrivée d'air (gauche et droit) Bande de fixation Boulon (réservoir à essence) Réservoir à essence Couvercle latéral (gauche) Couvercle latéral (droit) Plaque d'immatriculation	1 2 1 2 1 1 1 1	Deposer sur le côté du réservoir à essence. } Se reporter à "POINTS DE DEPOSE".

MOTOR



SITZ, KRAFTSTOFFTANK UND SEITENDECKEL

Ausbauumfang: ① Ausbau des Sitzes ② Ausbau des Kraftstofftanks
③ Ausbau der Seitendeckel ④ Ausbau des Nummernschildes

Ausbauumfang	Reihenfolge	Teilename	Stückzahl	Bemerkungen
Vorbereitung für den Ausbau		AUSBAU DES SITZES, KRAFTSTOFFTANKS UND SEITENDECKELS Kraftstoffhahn auf Position „OFF“ stellen. Kraftstoffschlauch abtrennen.		
① ↕ ↑ ② ↓ ↕ ③ ↕ ④ ↕	1 2 3 4 5 6 7 8	Sitz Luftstützen (links und rechts) Befestigungsband Schraube (Kraftstofftank) Kraftstofftank Seitendeckel (links) Seitendeckel (rechts) Nummernschild	1 2 1 2 1 1 1 1	An der Kraftstofftankseite entfernen. } Siehe unter „AUSBAUPUNKTE“.

IC400000

MOTORE

IC4R0000

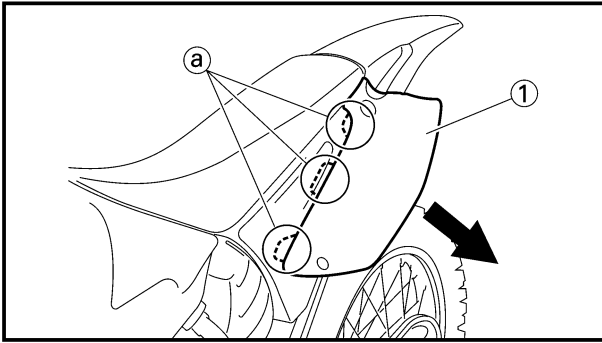


SELLA, SERBATOIO DEL CARBURANTE E COPERTURE LATERALI

Ampiezza della rimozione: ① Rimozione della sella ② Rimozione del serbatoio del carburante
③ Rimozione delle coperture laterali ④ Rimozione della targa

Ampiezza della rimozione	Ordine	Particolare	Quantità	Osservazioni
Preparazione per la rimozione		RIMOZIONE DELLA SELLA, DEL SERBATOIO DEL CARBURANTE E DELLE COPERTURE LATERALI Ruotare il rubinetto del carburante su "OFF". Scollegare il tubo flessibile del carburante.		
① ↕ ↑ ② ↓ ↕ ③ ↕ ④ ↕	1 2 3 4 5 6 7 8	Sella Presa d'aria dinamica (sinistra e destra) Piattina di fissaggio Bullone (serbatoio del carburante) Serbatoio del carburante Copertura laterale (sinistra) Copertura laterale (destra) Targa	1 2 1 2 1 1 1 1	Togliere sul lato del serbatoio del carburante. } Consultare "PUNTI DI RIMOZIONE".

4



EC4R3000

REMOVAL POINTS

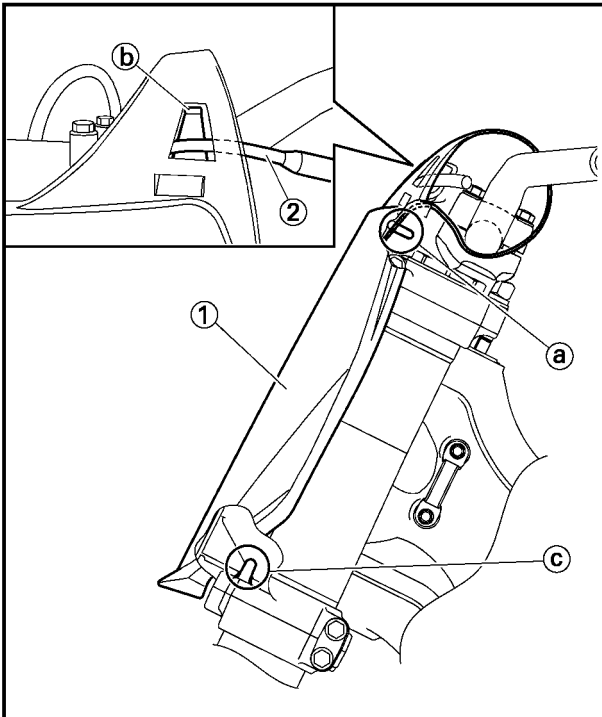
EC413110

Side cover

1. Remove:
 - Bolt (side cover)
 - Side cover (left and right) ①

NOTE:

Draw the side cover downward to remove it because its claws (a) are inserted in the air cleaner case.



Number plate

1. Remove:
 - Bolt (number plate)
 - Number plate ①

NOTE:

- The projection (a) is inserted into the band of the number plate. Pull the band off the projection before removal.
- Remove the clutch cable (2) from the cable guide (b) on the number plate.
- The projection (c) on the under bracket is inserted into the number plate. Remove the number plate by pulling it off the projection.

**SELLE, RESERVOIR A ESSENCE ET COUVERCLES LATERAUX
SITZ, KRAFTSTOFFTANK UND SEITENDECKEL
SELLA, SERBATOIO DEL CARBURANTE E COPERTURE LATERALI**



POINTS DE DEPOSE

Couvercle latéral

- Déposer:
 - Boulon (couvercle latéral)
 - Couvercle latéral (gauche et droit) ①

N.B.: _____

Abaissez le couvercle latéral vers le bas pour le déposer parce que ses onglets ① sont insérés dans le carter du filtre à air.

AUSBAUPUNKTE

Seitendeckel

- Ausbauen:
 - Schraube (Seitendeckel)
 - Seitendeckel (links und rechts) ①

HINWEIS: _____

Seitendeckel zum Abnehmen nach unten ziehen, da seine Klauen ① in das Luftfiltergehäuse eingesetzt sind.

IC4R3000

PUNTI DI RIMOZIONE

IC413110

Copertura laterale

- Togliere:
 - Bullone (copertura laterale)
 - Copertura laterale (sinistra e destra) ①

NOTA: _____

Per toglierla, tirare la copertura laterale poiché i suoi denti ① sono inseriti nel corpo del filtro dell'aria.

Plaque d'immatriculation

- Déposer:
 - Boulon (plaque d'immatriculation)
 - Plaque d'immatriculation ①

N.B.: _____

- La saillie ① est insérée dans la bande de la plaque d'immatriculation. Retirer la bande de la saillie avant la dépose.
- Déposer le câble d'embrayage ② du guide de câble ③ sur la plaque d'immatriculation.
- La saillie ④ sur le support inférieur est insérée dans la plaque d'immatriculation. Déposer la plaque d'immatriculation en la soulevant de la saillie.

Nummernschild

- Ausbauen:
 - Schraube (Nummernschild)
 - Nummernschild ①

HINWEIS: _____

- Der Vorsprung ① wird in das Band des Nummernschildes eingesetzt. Das Band vor dem Abnehmen vom Vorsprung abziehen.
- Den Kupplungszug ② von der Seilzugführung ③ am Nummernschild entfernen.
- Der Vorsprung ④ an der unteren Halterung wird in das Nummernschild eingesetzt. Das Nummernschild entfernen, indem es vom Vorsprung abgezogen wird.

Targa

- Togliere:
 - Bullone (targa)
 - Targa ①

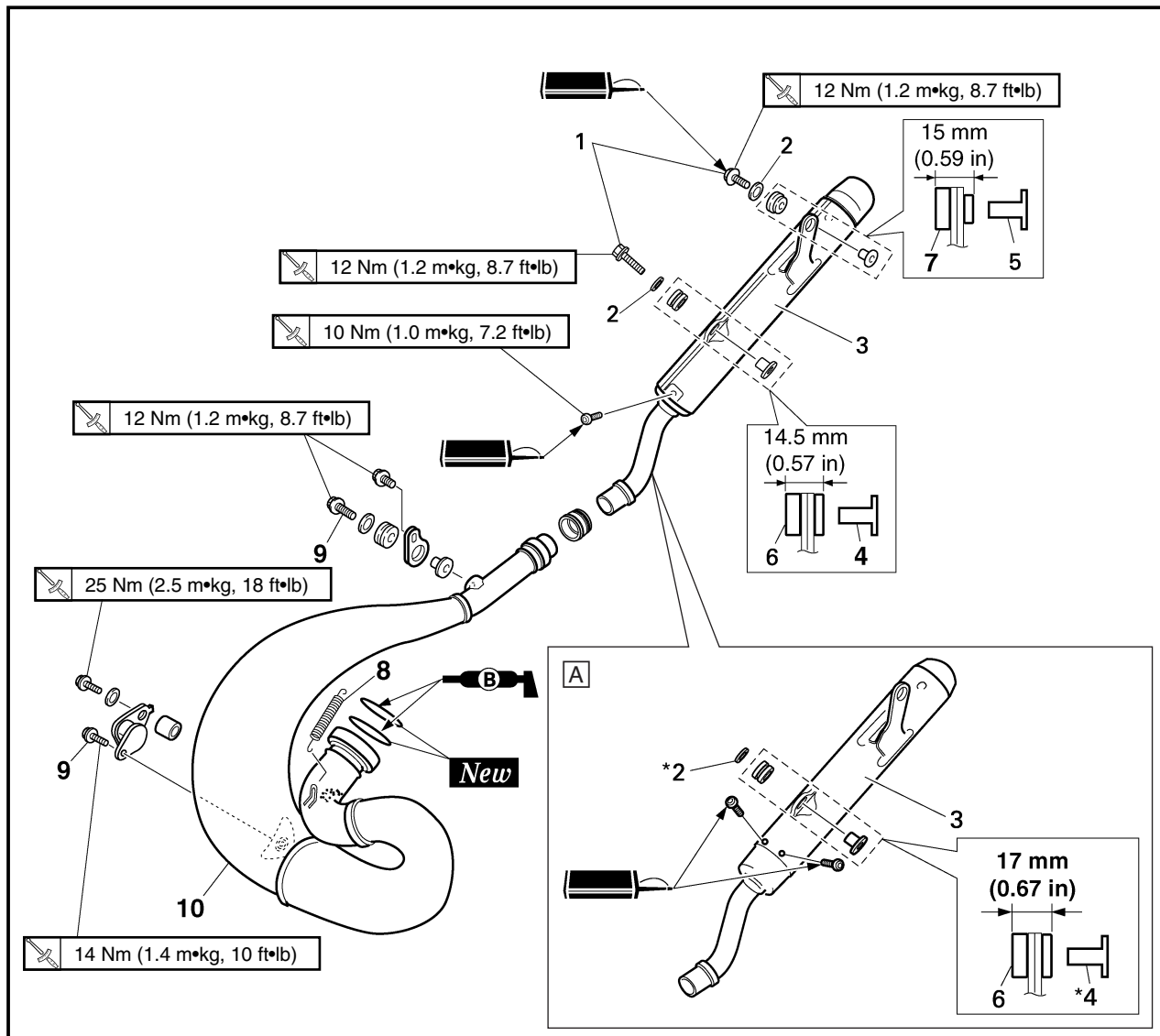
NOTA: _____

- La sporgenza ① è inserita nella brida della targa. Staccare la brida dalla sporgenza prima di rimuoverla.
- Togliere il cavo frizione ② dalla guida per cavi ③ sulla targa.
- La sporgenza ④ sul supporto inferiore è inserita nella targa. Togliere la targa tirandola fuori dalla sporgenza.



EC4S0000

EXHAUST PIPE AND SILENCER



A Except for USA and CDN

Extent of removal:

① Silencer removal

② Exhaust pipe removal

Extent of removal	Order	Part name	Q'ty	Remarks
		EXHAUST PIPE AND SILENCER REMOVAL		
		Side cover (right)		Refer to "SEAT, FUEL TANK AND SIDE COVERS" section.
Preparation for removal ↑ ② ↓ ① ↓ ↑ ② ↓	1	Bolt (silencer)	2	
	2	Plain washer [ø=22 mm (0.87 in)]	1	
	*2	Plain washer [ø=26 mm (1.02 in)]	1	
	3	Silencer	1	
	4	Collar [l =ø13.0 mm (0.51 in)]	1	
	*4	Collar [l =ø15.5 mm (0.61 in)]	1	
	5	Collar [l =ø13.5 mm (0.53 in)]	1	
	6	Grommet (front)	1	
	7	Grommet (rear)	1	
	8	Tension spring	2	
9	Bolt (exhaust pipe)	2		
10	Exhaust pipe	1		

*Except for USA and CDN

**TUYAU D'ÉCHAPPEMENT ET SILENCIEUX
AUSPUFFROHR UND SCHALLDÄMPFER
TUBO DI SCARICO E SILENZIATORE**



TUYAU D'ÉCHAPPEMENT ET SILENCIEUX

A Excepté pour USA et CDN

Etendue de dépose: ① Dépose du silencieux ② Dépose du tuyau d'échappement

Etendue de dépose	Ordre	Nom de pièce	Q'té	Remarques
Préparation pour la dépose		DEPOSE DU TUYAU D'ÉCHAPPEMENT ET DU SILENCIEUX Couvercle latéral (droit)		Se reporter à la section "SELLE, RESERVOIR A ESSENCE ET COUVERCLES LATÉRAUX".
	1	Boulon (silencieux)	2	
	2	Rondelle ordinaire [ø=22mm (0,87 in)]	1	
	*2	Rondelle ordinaire [ø=26mm (1,02 in)]	1	
	3	Silencieux	1	
	4	Collerette [ℓ =ø13,0 mm (0,51 in)]	1	
	*4	Collerette [ℓ =ø15,5 mm (0,61 in)]	1	
	5	Collerette [ℓ =ø13,5 mm (0,53 in)]	1	
	6	Grommeth (avant)	1	
	7	Grommeth (arrière)	1	
	8	Ressort de tension	2	
9	Boulon (tuyau d'échappement)	2		
10	Tuyau d'échappement	1		

*Excepté pour USA et CDN



AUSPUFFROHR UND SCHALLDÄMPFER

A Außer USA und CDN

Ausbauumfang: ① Ausbau des Schalldämpfers ② Ausbau des Auspuffrohres

Ausbauumfang	Reihenfolge	Teilename	Stückzahl	Bemerkungen
Vorbereitung für den Ausbau		AUSBAU DES AUSPUFFROHRES UND SCHALLDÄMPFERS Seitendeckel (rechts)		Siehe Abschnitt „SITZ, KRAFTSTOFFTANK UND SEITENDECKEL“.
	1	Schraube (Schalldämpfer)	2	
	2	Unterlegscheibe [ø=22 mm (0,87 in)]	1	
	*2	Unterlegscheibe [ø=26 mm (1,02 in)]	1	
	3	Schalldämpfer	1	
	4	Hülse [ℓ =ø13,0 mm (0,51 in)]	1	
	*4	Hülse [ℓ =ø15,5 mm (0,61 in)]	1	
	5	Hülse [ℓ =ø13,5 mm (0,53 in)]	1	
	6	Taukranz (vorn)	1	
	7	Taukranz (hinten)	1	
	8	Zugfeder	2	
9	Schraube (Auspuffrohr)	2		
10	Auspuffrohr	1		

*Außer USA und CDN

IC4S0000



TUBO DI SCARICO E SILENZIATORE

A Tranne che per USA e CDN

Ampiezza della rimozione: ① Rimozione del silenziatore ② Rimozione del tubo di scarico

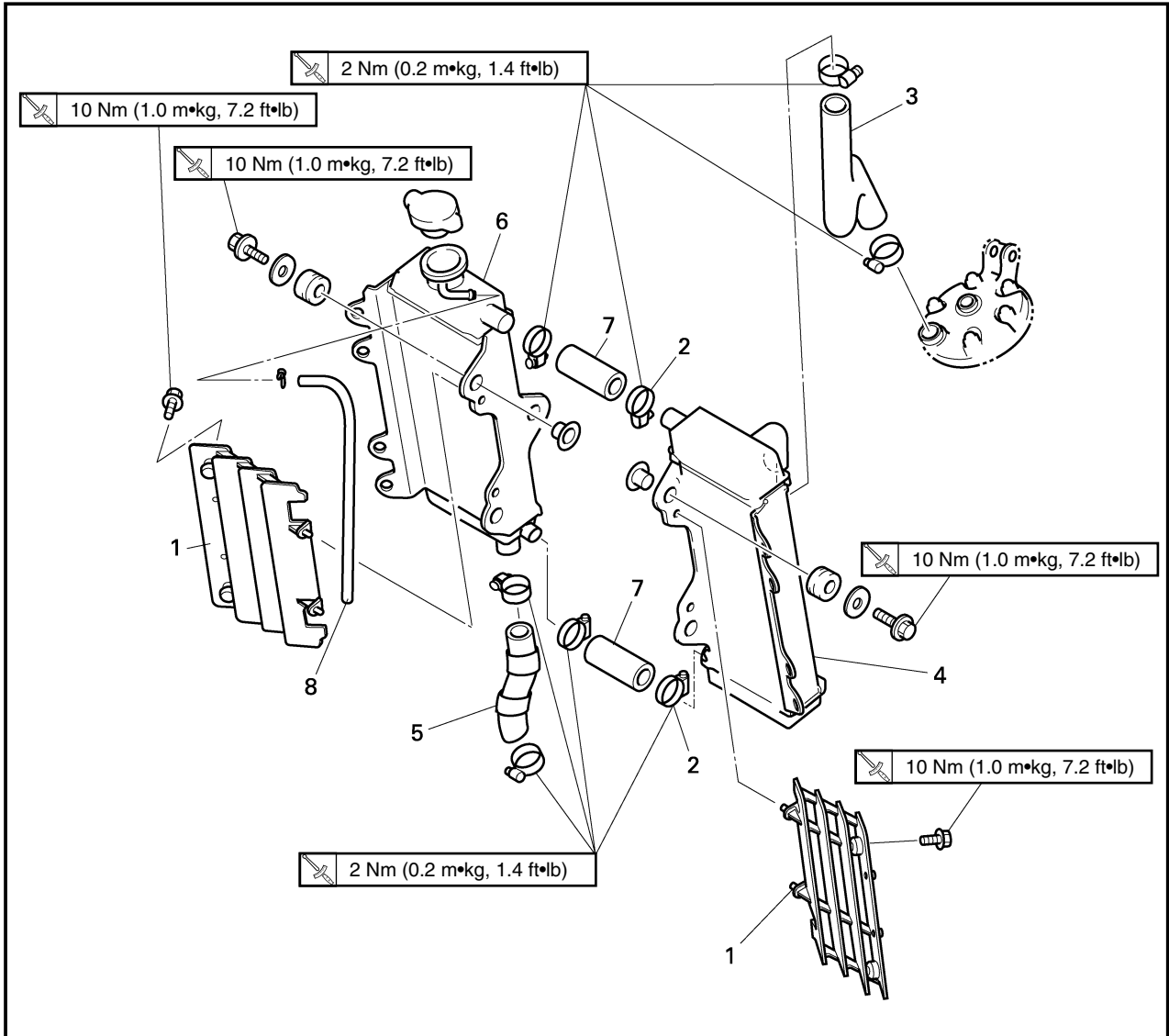
Ampiezza della rimozione	Ordine	Particolare	Quantità	Osservazioni
Preparazione per la rimozione		RIMOZIONE DEL TUBO DI SCARICO E DEL SILENZIATORE Copertura laterale (destra)		Consultare la sezione "SELLA, SERBATOIO DEL CARBURANTE E COPERTURE LATÉRALI".
	1	Bullone (silenziatore)	2	
	2	Rosetta [ø=22 mm (0,87 in)]	1	
	*2	Rosetta [ø=26 mm (1,02 in)]	1	
	3	Silenziatore	1	
	4	Piatello [ℓ =ø13,0 mm (0,51 in)]	1	
	*4	Piatello [ℓ =ø15,5 mm (0,61 in)]	1	
	5	Piatello [ℓ =ø13,5 mm (0,53 in)]	1	
	6	Grummet (anteriore)	1	
	7	Grummet (posteriore)	1	
	8	Molla di tensione	2	
9	Bullone (tubo di scarico)	2		
10	Tubo di scarico	1		

*Tranne che per USA e CDN



EC450001

RADIATOR



Extent of removal: ① Radiator removal

Extent of removal	Order	Part name	Q'ty	Remarks
Preparation for removal		RADIATOR REMOVAL Drain the coolant. Seat and fuel tank		Refer to "COOLANT REPLACEMENT" section in the CHAPTER 3. Refer to "SEAT, FUEL TANK AND SIDE COVERS" section.
①	1	Panel	2	Only loosening.
	2	Clamp (radiator hose 2)	2	
	3	Radiator hose 1	1	
	4	Radiator (left)	1	
	5	Radiator hose 4	1	
	6	Radiator (right)	1	
	7	Radiator hose 2	2	
	8	Radiator breather hose	1	



RADIATEUR

Etendue de dépose: ① Dépose du radiateur

Etendue de dépose	Ordre	Nom de pièce	Q'té	Remarques
Préparation pour la dépose		DEPOSE DU RADIATEUR Vidanger le liquide de refroidissement. Selle et réservoir à essence		Se reporter à la section "CHANGEMENT DU LIQUIDE DE REFROIDISSEMENT" du CHAPITRE 3. Se reporter à la section "SELLE, RESERVOIR A ESSENCE ET COUVERCLES LATERAUX".
①	1 2 3 4 5 6 7 8	Panneau Bride (tuyau du radiateur 2) Tuyau du radiateur 1 Radiateur (gauche) Tuyau du radiateur 4 Radiateur (droit) Tuyau du radiateur 2 Tuyau du reniflard de radiateur	2 2 1 1 1 1 2 1	Uniquement desserrage.



KÜHLER

Ausbauumfang: ① Ausbau des Kühlers

Ausbauumfang	Reihenfolge	Teilename	Stückzahl	Bemerkungen
Vorbereitung für den Ausbau		AUSBAU DES KÜHLERS Die Kühflüssigkeit ablassen. Sitz und Kraftstofftank		Siehe Abschnitt „ERNEUERUNG DES KÜHLMITTELS“ im KAPITEL 3. Siehe Abschnitt „SITZ, KRAFTSTOFFTANK UND SEITENDECKEL“.
①	1 2 3 4 5 6 7 8	Tafel Klemme (Kühlerschlauch 2) Kühlerschlauch 1 Kühler (links) Kühlerschlauch 4 Kühler (rechts) Kühlerschlauch 2 Kühler-Belüftungsschlauch	2 2 1 1 1 1 2 1	Nur lösen.

IC450001



RADIATORE

Ampiezza della rimozione: ① Rimozione del radiatore

Ampiezza della rimozione	Ordine	Particolare	Quantità	Osservazioni
Preparazione per la rimozione		RIMOZIONE DEL RADIATORE Scaricare il liquido refrigerante. Sella e serbatoio del carburante		Consultare la sezione "SOSTITUZIONE DEL LIQUIDO REFRIGERANTE" al CAPITOLO 3. Consultare la sezione "SELLA, SERBATOIO DEL CARBURANTE E COPERTURE LATERALI".
①	1 2 3 4 5 6 7 8	Pannello Brida (manicotto flessibile del radiatore 2) Manicotto flessibile del radiatore 1 Radiatore (sinistro) Manicotto flessibile del radiatore 4 Radiatore (destro) Manicotto flessibile del radiatore 2 Sfiato del radiatore	2 2 1 1 1 1 2 1	Soltanto allentamento.



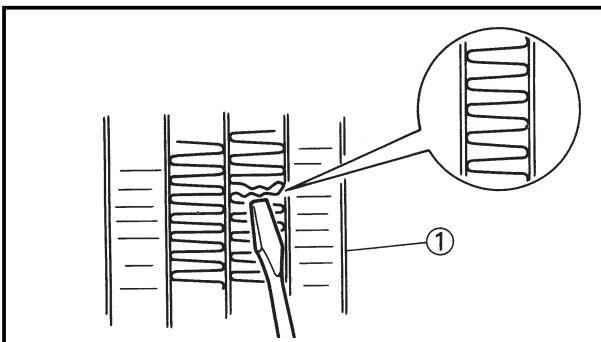
EC456000

HANDLING NOTE**⚠WARNING**

Do not remove the radiator cap when the engine and radiator are hot. Scalding hot fluid and steam may be blown out under pressure, which could cause serious injury.

When the engine has cooled, open the radiator cap by the following procedure:

Place a thick rag, like a towel, over the radiator cap, slowly rotate the cap counterclockwise to the detent. This procedure allows any residual pressure to escape. When the hissing sound has stopped, press down on the cap while turning counterclockwise and remove it.



EC454000

INSPECTION

EC444100

Radiator

1. Inspect:

- Radiator core ①

Obstruction → Blow out with compressed air through rear of the radiator.

Bent fin → Repair/replace.



**REMARQUES
CONCERNANT LA
MANIPULATION**

⚠️ AVERTISSEMENT

Ne jamais enlever le bouchon du radiateur quand le moteur et la radiateur sont chauds. Du liquide bouillonnant et de la vapeur risquent de jaillir sous forte pression, ce qui est très dangereux.

Quand le moteur est froid, enlever le bouchon du radiateur en procédant comme suit:

Quand le moteur est froid, mettre un chiffon épais tel qu'une serviette sur ce bouchon puis le tourner lentement vers la gauche jusqu'au point de détente. Cette procédure permet d'éliminer toute pression résiduelle. Quand le sifflement s'est arrêté, appuyer sur le bouchon tout en le tournant vers la gauche puis l'enlever.

HANDHABUNGSHINWEISE

⚠️ WARNUNG

Wenn der Motor und der Kühler heiß sind, darf niemals der Kühlerdeckel entfernt werden. Brühend heiße Flüssigkeit und Dampf könnten unter hohem Druck herausgepresst werden, was zu schweren Verletzungen führen könnte.

Wenn der Motor abgekühlt ist, den Kühlerdeckel wie folgt öffnen:

Einen dicken Lappen, wie z.B. ein Tuch, über den Kühlerdeckel legen, und danach den Deckel langsam gegen den Uhrzeigersinn bis zum Sperrpunkt drehen. Dieser Vorgang gewährleistet, dass jeder verbleibende Restdruck entweichen kann. Wenn das Zischgeräusch verstummt ist, den Deckel niederdrücken und gegen den Uhrzeigersinn drehen, um den Deckel zu entfernen.

IC456000

NOTA PER IL MANEGGIO

⚠️ AVVERTENZA

Non togliere il tappo del radiatore quando il motore e il radiatore sono caldi. Sotto pressione possono essere eruttati liquido e vapore bollenti che potrebbero provocare lesioni gravi. Quando il motore si è raffreddato, aprire il tappo del radiatore con la procedura che segue:

Collocare uno straccio spesso, come un asciugamano, sul tappo del radiatore, ruotare lentamente il tappo in senso antiorario fino al fermo. Questa procedura consente all'eventuale pressione residua di fuoriuscire. Quando il sibilo si è fermato, premere il tappo verso il basso ruotandolo in senso antiorario e toglierlo.

VERIFICATION

Radiateur

1. Examiner:
 - Carcasse ①
Encrassé → Nettoyer en soufflant de l'air comprimé par l'arrière du radiateur.
 - Tordu → réparer/changer.

INSPEKTION

Kühler

1. Prüfen:
 - Kühlerblock ①
Verstopfung → Mit Druckluft von Rückseite des Kühlers durchblasen.
 - Verbogene Rippe → Reparieren/Erneuern.

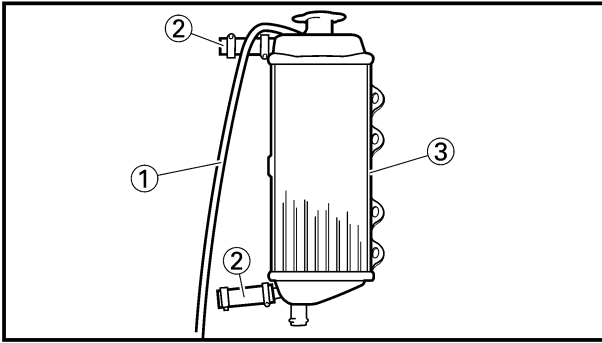
IC454000

ISPEZIONE

IC444100

Radiatore

1. Ispezionare:
 - Massa radiante ①
Ostruzione → Soffiarla fuori con aria compressa attraverso la parte posteriore del radiatore.
 - Aletta piegata → Ripararla/ sostituirlo.



EC455000

ASSEMBLY AND INSTALLATION

EC445354

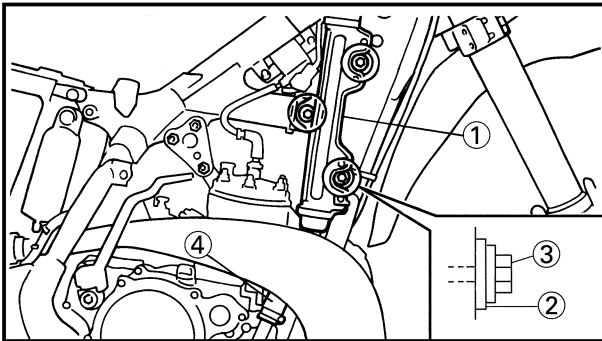
Radiator

1. Install:

- Radiator breather hose ①
- Radiator hose 2 ②

2 Nm (0.2 m•kg, 1.4 ft•lb)

To radiator (right) ③.



2. Install:

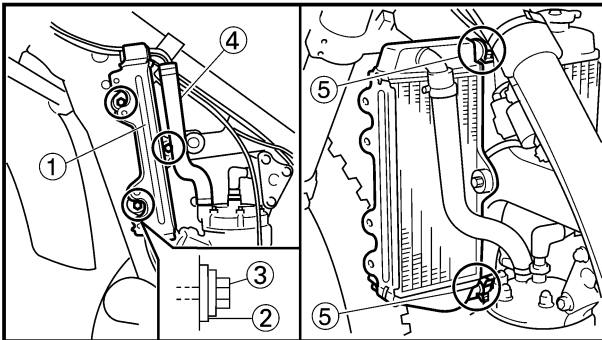
- Radiator (right) ①
- Plain washer ②
- Bolt [radiator (right)] ③

10 Nm (1.0 m•kg, 7.2 ft•lb)

- Radiator hose 4 ④

2 Nm (0.2 m•kg, 1.4 ft•lb)

Refer to "CABLE ROUTING DIAGRAM" section in the CHAPTER 2.



3. Install:

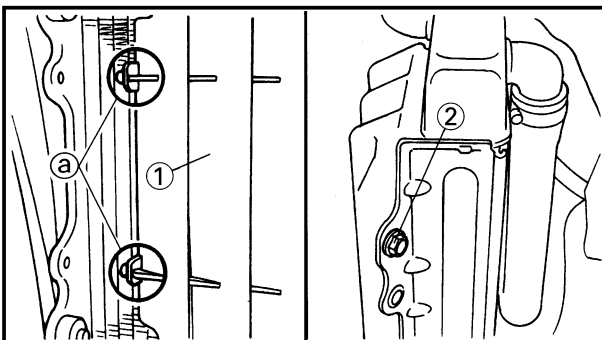
- Radiator (left) ①
- Plain washer ②
- Bolt [radiator (left)] ③

10 Nm (1.0 m•kg, 7.2 ft•lb)

- Radiator hose 1 ④

2 Nm (0.2 m•kg, 1.4 ft•lb)

Refer to "CABLE ROUTING DIAGRAM" section in the CHAPTER 2.



4. Tighten:

- Clamp (radiator hose 2) ⑤

2 Nm (0.2 m•kg, 1.4 ft•lb)

5. Install:

- Panel ①
- Bolt (panel) ②

10 Nm (1.0 m•kg, 7.2 ft•lb)


NOTE:

Fit the hook ① on the inner side first into the radiator.



**REMONTAGE ET
MONTAGE**

Radiateur



1. Monter:

- Tuyau de reniflard de radiateur ①
 - Tuyau de radiateur 2 ②
-  **2 Nm (0,2 m•kg, 1,4 ft•lb)**
- Sur le radiateur (droit) ③.


2. Monter:

- Radiateur (droit) ①
 - Rondelle ordinaire ②
 - Boulon [radiateur (droit)] ③
-  **10 Nm (1,0 m•kg, 7,2 ft•lb)**
- Tuyau du radiateur 4 ④
-  **2 Nm (0,2 m•kg, 1,4 ft•lb)**
- Se reporter à la section "CHEMINEMENT DES CABLES" du CHAPITRE 2.


3. Monter:

- Radiateur (gauche) ①
 - Rondelle ordinaire ②
 - Boulon [radiateur (gauche)] ③
-  **10 Nm (1,0 m•kg, 7,2 ft•lb)**
- Tuyau du radiateur 1 ④
-  **2 Nm (0,2 m•kg, 1,4 ft•lb)**
- Se reporter à la section "CHEMINEMENT DES CABLES" du CHAPITRE 2.

4. Serrer:

- Bride (tuyau du radiateur 2) ⑤
-  **2 Nm (0,2 m•kg, 1,4 ft•lb)**

5. Monter:

- Panneau ①
 - Boulon (panneau) ②
-  **10 Nm (1,0 m•kg, 7,2 ft•lb)**


N.B.:

Ajustez d'abord le crochet ⑤ sur la partie intérieure du radiateur.



MONTAGE UND EINBAU

Kühler



1. Einbauen:

- Kühler-Belüftungsschlauch ①
 - Kühlerschlauch 2 ②
-  **2 Nm (0,2 m•kg, 1,4 ft•lb)**
- Zum Kühler (rechts) ③.


2. Einbauen:

- Kühler (rechts) ①
 - Unterlegscheibe ②
 - Schraube [Kühler (rechts)] ③
-  **10 Nm (1,0 m•kg, 7,2 ft•lb)**
- Kühlerschlauch 4 ④
-  **2 Nm (0,2 m•kg, 1,4 ft•lb)**
- Siehe Abschnitt „KABELFÜHRUNGSÜBERSICHT-PLAN“ im KAPITEL 2.


3. Einbauen:

- Kühler (links) ①
 - Unterlegscheibe ②
 - Schraube [Kühler (links)] ③
-  **10 Nm (1,0 m•kg, 7,2 ft•lb)**
- Kühlerschlauch 1 ④
-  **2 Nm (0,2 m•kg, 1,4 ft•lb)**
- Siehe Abschnitt „KABELFÜHRUNGSÜBERSICHT-PLAN“ im KAPITEL 2.

4. Festziehen:

- Klemme (Kühlerschlauch 2) ⑤
-  **2 Nm (0,2 m•kg, 1,4 ft•lb)**

5. Einbauen:

- Tafel ①
 - Schraube (Tafel) ②
-  **10 Nm (1,0 m•kg, 7,2 ft•lb)**

HINWEIS:

Haken ⑤ an der Innenseite zuerst am Kühler befestigen.


IC455000

**MONTAGGIO E
INSTALLAZIONE**



IC445354

Radiatore



1. Installare:

- Sfiato del radiatore ①
 - Manicotto flessibile del radiatore 2 ②
-  **2 Nm (0,2 m•kg, 1,4 ft•lb)**
- Sul radiatore (destro) ③.


2. Installare:

- Radiatore (destro) ①
 - Rosetta ②
 - Bullone [radiatore (destro)] ③
-  **10 Nm (1,0 m•kg, 7,2 ft•lb)**
- Manicotto flessibile del radiatore 4 ④
-  **2 Nm (0,2 m•kg, 1,4 ft•lb)**
- Consultare la sezione "DIAGRAMMA DEL PASSAGGIO DEI CAVI" al CAPITOLO 2.


3. Installare:

- Radiatore (sinistro) ①
 - Rosetta ②
 - Bullone [radiatore (sinistro)] ③
-  **10 Nm (1,0 m•kg, 7,2 ft•lb)**
- Manicotto flessibile del radiatore 1 ④
-  **2 Nm (0,2 m•kg, 1,4 ft•lb)**
- Consultare la sezione "DIAGRAMMA DEL PASSAGGIO DEI CAVI" al CAPITOLO 2.

4. Serrare:

- Brida (manicotto flessibile del radiatore 2) ⑤
-  **2 Nm (0,2 m•kg, 1,4 ft•lb)**

5. Installare:

- Pannello ①
 - Bullone (pannello) ②
-  **10 Nm (1,0 m•kg, 7,2 ft•lb)**

NOTA:

Inserire per primo nel radiatore il gancio ⑤ del pannello laterale.

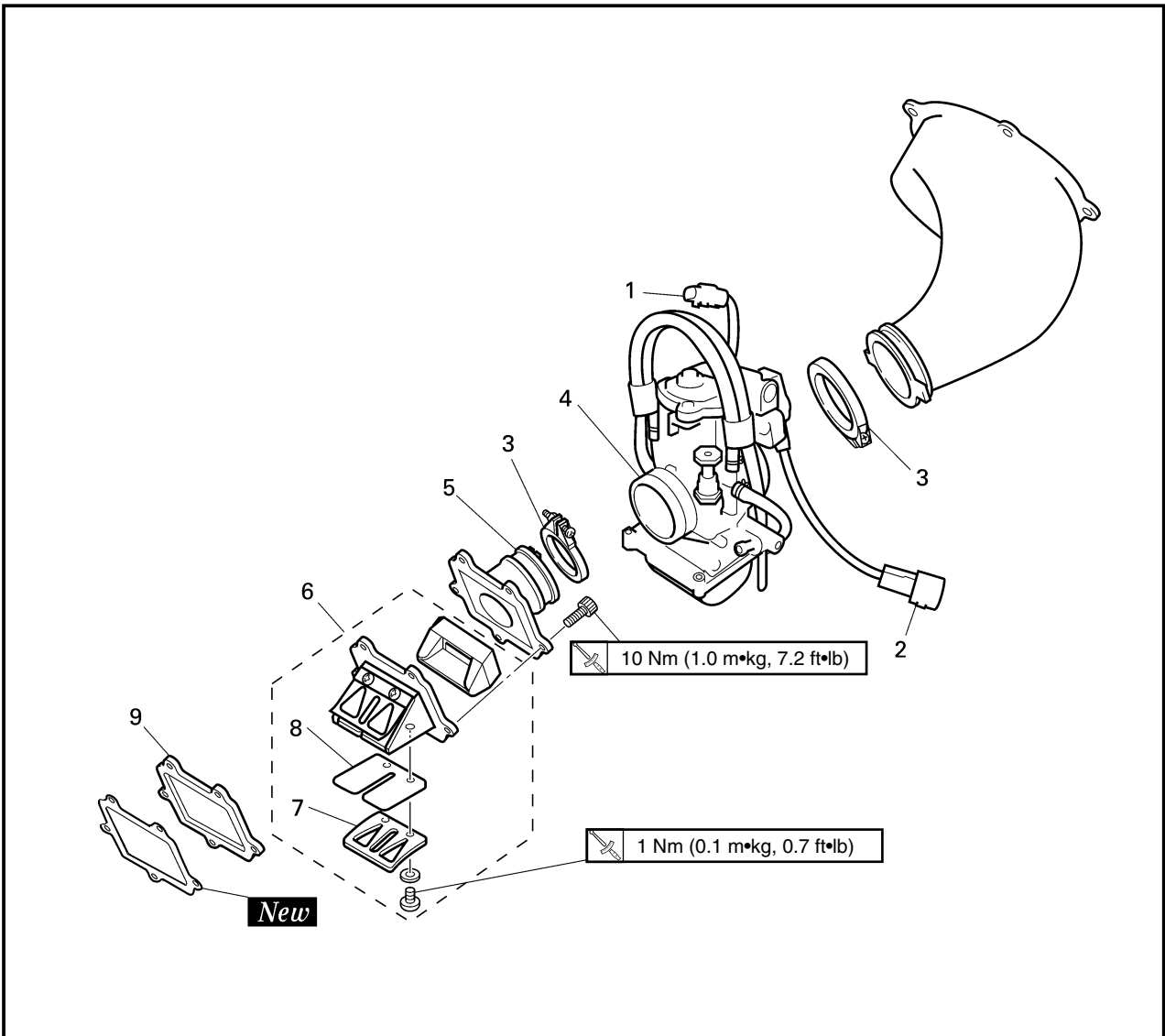
CARBURETOR AND REED VALVE

ENG



EC460000

CARBURETOR AND REED VALVE



Extent of removal:

① Carburetor removal

② Reed valve removal

Extent of removal	Order	Part name	Q'ty	Remarks
CARBURETOR AND REED VALVE REMOVAL				
Preparation for removal		Fuel tank		Refer to "SEAT, FUEL TANK AND SIDE COVERS" section.
<div style="display: flex; justify-content: space-around; align-items: center;"> <div style="text-align: center;"> <p>↑</p> <p>①</p> <p>↓</p> </div> <div style="text-align: center;"> <p>↑</p> <p>②</p> <p>↓</p> </div> </div>	1	Solenoid valve lead	1	Disconnect the solenoid valve lead.
	2	TPS (throttle position sensor) lead	1	Disconnect the TPS (throttle position sensor) lead.
	3	Clamp (carburetor joint)	2	Loosen the screws (carburetor joint).
	4	Carburetor	1	
	5	Carburetor joint	1	
	6	Reed valve assembly	1	
	7	Stopper (reed valve)	2	
	8	Reed valve	2	
	9	Plate (reed valve)	1	

**CARBURATEUR ET SOUPE FLEXIBLE
VERGASER UND ZUNGENVENTIL
CARBURATORE E VALVOLA A LAMELLA**



CARBURATEUR ET SOUPE FLEXIBLE

Etendue de dépose: ① Dépose du carburateur ② Dépose de la soupape flexible

Etendue de dépose	Ordre	Nom de pièce	Q'té	Remarques
Préparation pour la dépose		DEPOSE DU CARBURATEUR ET DE LA SOUPE FLEXIBLE Réservoir à essence		Se reporter à la section "SELLE, RESERVOIR A ESSENCE ET COUVERCLES LATERAUX".
	1	Fil d'électrovanne	1	Déconnectez le fil de l'électrovanne. Déconnecter le fil du TPS (capteur de position du papillon). Desserrer les vis (raccord de carburateur).
	2	Fil du TPS (capteur de position du papillon)	1	
	3	Bride(raccord de carburateur)	2	
	4	Carburateur	1	
	5	Raccord de carburateur	1	
	6	Ens. soupape flexible	1	
	7	Butée (soupape flexible)	2	
	8	Soupape flexible	2	
	9	Plaquette (soupape flexible)	1	



VERGASER UND ZUNGENVENTIL

Ausbauumfang: ① Ausbau des Vergasers ② Ausbau des Zungenventils

Ausbauumfang	Reihenfolge	Teilename	Stückzahl	Bemerkungen
Vorbereitung für den Ausbau		AUSBAU DES VERGASERS UND ZUNGENVENTILS Kraftstofftank		Siehe Abschnitt „SITZ, KRAFTSTOFFTANK UND SEITENDECKEL“.
	1	Magnetventilleitung	1	Magnetventilleitung lösen. TPS-Leitungskabel (Drosselstellungssensor) lösen. Die Schrauben (Vergaserverbindung) lösen.
	2	TPS-Leitungskabel (Drosselstellungssensor)	1	
	3	Klemme (Vergaserverbindung)	2	
	4	Vergaser	1	
	5	Vergaserverbindung	1	
	6	Zungenventil	1	
	7	Anschlag (Zungenventil)	2	
	8	Zungenventil	2	
	9	Platte (Zungenventil)	1	

IC460000



CARBURATORE E VALVOLA A LAMELLA

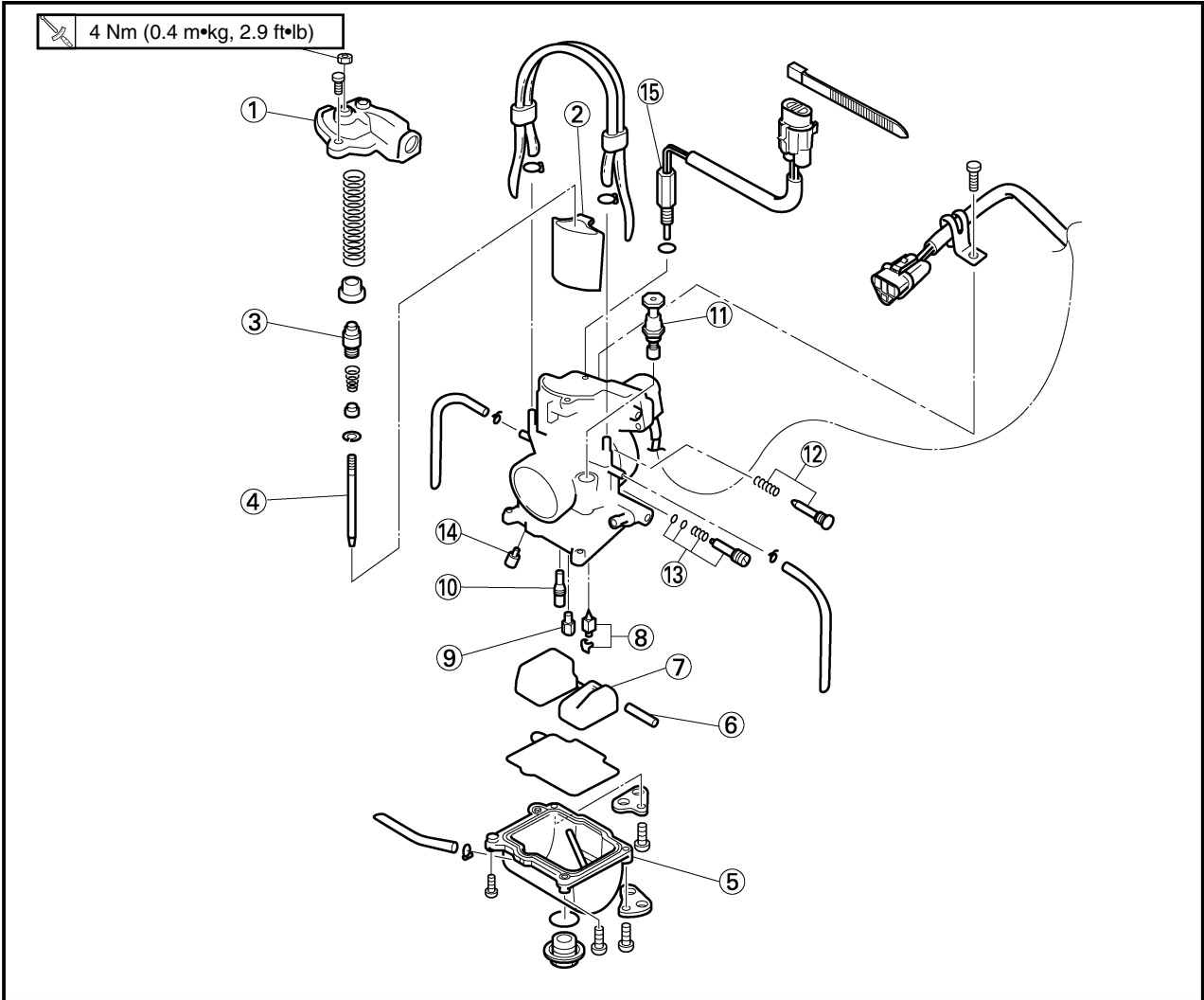
Ampiezza della rimozione: ① Rimozione del carburatore ② Rimozione della valvola a lamella

Ampiezza della rimozione	Ordine	Particolare	Quantità	Osservazioni
Preparazione per la rimozione		RIMOZIONE DEL CARBURATORE E DELLA VALVOLA A LAMELLA Serbatoio del carburante		Consultare la sezione "SELLA, SERBATOIO DEL CARBURANTE E COPERTURE LATERALI".
	1	Conduttore elettrovalvola	1	Scollegare il conduttore dell'elettrovalvola. Scollegare il conduttore TPS (sensore di posizione gas). Allentare le viti (giunto del carburatore).
	2	Conduttore TPS (sensore di posizione gas)	1	
	3	Brida (giunto del carburatore)	2	
	4	Carburatore	1	
	5	Giunto del carburatore	1	
	6	Gruppo valvola a lamella	1	
	7	Fermo (valvola a lamella)	2	
	8	Valvola a lamella	2	
	9	Distanziale (valvola a lamella)	1	



EC468000

CARBURETOR DISASSEMBLY



Extent of removal: ① Carburetor disassembly

Extent of removal	Order	Part name	Q'ty	Remarks
	CARBURETOR DISASSEMBLY			
	①	Mixing chamber top	1	Refer to "REMOVAL POINTS".
	②	Throttle valve	1	
	③	Needle holder	1	
	④	Jet needle	1	
	⑤	Float chamber	1	
	⑥	Float pin	1	
	⑦	Float	1	
	⑧	Needle valve	1	
	⑨	Main jet	1	
	⑩	Pilot jet	1	
	⑪	Starter plunger	1	
	⑫	Throttle stop screw	1	Refer to "REMOVAL POINTS".
	⑬	Pilot air screw	1	
	⑭	Power jet	1	
⑮	Solenoid valve	1		

**CARBURATEUR ET SOUPE FLEXIBLE
VERGASER UND ZUNGENVENTIL
CARBURATORE E VALVOLA A LAMELLA**



DEMONTAGE DU CARBURATEUR

Etendue de dépose: ① Démontage du carburateur

Etendue de dépose	Ordre	Nom de pièce	Q'té	Remarques
		DEMONTAGE DU CARBURATEUR		
	①	Haut de chambre de mélange	1	Se reporter à "POINTS DE DEPOSE".
	②	Boisseau	1	
	③	Support de pointeau	1	
	④	Aiguille	1	
	⑤	Chambre du flotteur	1	
	⑥	Axe de flotteur	1	
	⑦	Flotteur	1	
	⑧	Pointeau	1	
	⑨	Gicleur principal	1	
	⑩	Gicleur de ralenti	1	
	⑪	Plongeur de démarreur	1	Se reporter à "POINTS DE DEPOSE".
	⑫	Vis butée d'accélérateur	1	
	⑬	Vis de richesse	1	
	⑭	Gicleur auxiliaire	1	
⑮	Electrovanne	1		

DEMONTAGE DES VERGASERS

Ausbauumfang: ① Demontage des Vergasers

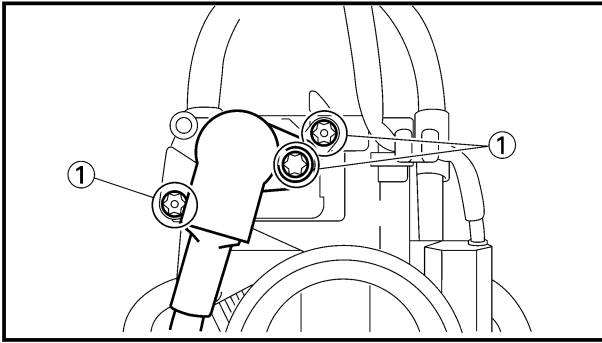
Ausbauumfang	Reihenfolge	Teilename	Stückzahl	Bemerkungen
		DEMONTAGE DES VERGASERS		
	①	Mischkammer-Oberteil	1	Siehe unter „AUSBAUPUNKTE“.
	②	Drosselventil	1	
	③	Nadelhalter	1	
	④	Düsennadel	1	
	⑤	Schwimmerkammer	1	
	⑥	Schwimmerstift	1	
	⑦	Schwimmer	1	
	⑧	Nadelventil	1	
	⑨	Hauptdüse	1	
	⑩	Leerlaufdüse	1	
	⑪	Starter-Plungerkolben	1	Siehe unter „AUSBAUPUNKTE“.
	⑫	Drosselanschlagschraube	1	
	⑬	Leerlauf-Luftregulierschraube	1	
	⑭	Kraftdüse	1	
⑮	Magnetventil	1		

IC468000

SMONTAGGIO DEL CARBURATORE

Ampiezza della rimozione: ① Smontaggio del carburatore

Ampiezza della rimozione	Ordine	Particolare	Quantità	Osservazioni
		SMONTAGGIO DEL CARBURATORE		
	①	Parte superiore del diffusore	1	CONSULTARE "PUNTI DI RIMOZIONE".
	②	Valvola regolatrice del flusso	1	
	③	Portaghi	1	
	④	Ago a getto	1	
	⑤	Vaschetta	1	
	⑥	Perno del galleggiante	1	
	⑦	Galleggiante	1	
	⑧	Valvola ad ago	1	
	⑨	Getto principale	1	
	⑩	Getto pilota	1	
	⑪	Stantuffo dell'avviamento	1	CONSULTARE "PUNTI DI RIMOZIONE".
	⑫	Vite di arresto della valvola a farfalla	1	
	⑬	Vite dell'aria pilota	1	
	⑭	Getto di potenza	1	
⑮	Elettrovalvola	1		

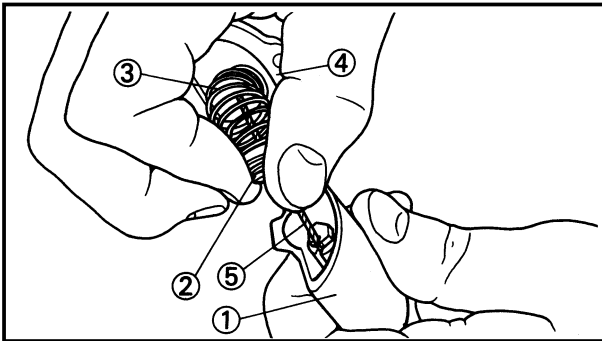


EC466020

HANDLING NOTE

CAUTION:

Do not loosen the screws {TPS (throttle position sensor)} except when changing the TPS (throttle position sensor) due to failure because it will cause a drop in engine performance.



EC463000

REMOVAL POINTS

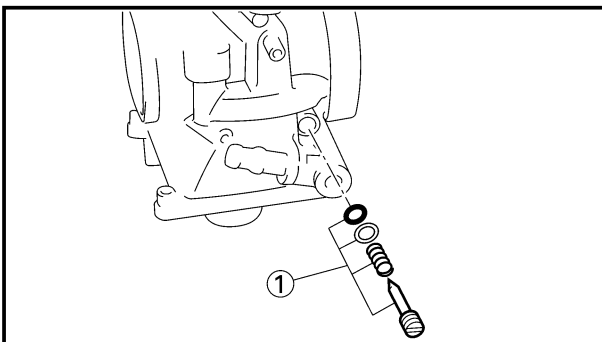
EC463110

Throttle valve

1. Remove:
 - Throttle valve ①
 - Ring ②
 - Spring (throttle valve) ③
 - Mixing chamber top ④
 - Throttle cable ⑤

NOTE:

While compressing the spring (throttle valve), disconnect the throttle cable.



EC463401

Pilot air screw

1. Remove:
 - Pilot air screw ①

NOTE:

To optimize the fuel flow at a smaller throttle opening, each machine's pilot air screw has been individually set at the factory. Before removing the pilot air screw, turn it in fully and count the number of turns. Record this number as the factory-set number of turns out.



REMARQUES CONCERNANT LA MANIPULATION

ATTENTION:

Ne pas desserrer les vis du fil du capteur de position du papillon (TPS), sauf lors du remplacement du capteur de position du papillon (TPS) à la suite d'une défaillance, car cela va provoquer une altération des performances du moteur.

POINTS DE DEPOSE

Boisseau

- Déposer:
 - Boisseau ①
 - Bague ②
 - Ressort (boisseau) ③
 - Haut de chambre de mélange ④
 - Câble d'accélérateur ⑤

N.B.:

Tout en comprimant le ressort (boisseau), déconnecter le câble d'accélérateur.

Vis de richesse

- Déposer:
 - Vis de richesse ①

N.B.:

Pour optimiser l'arrivée de carburant dans le cas d'une plus petite ouverture du papillon, la vis de richesse est réglée individuellement sur chaque moteur en usine. Avant de déposer la vis de richesse, la visser complètement et compter le nombre de tours de vissage. Consigner ce nombre de tours comme le nombre de tours de dévissage par défaut.

HANDHABUNGSHINWEISE

ACHTUNG:

Schrauben des TPS-Leitungskabels (Drosselstellungssensor) nur dann lösen wenn das TPS-Leitungskabel (Drosselstellungssensor) wegen einer Störung ausgewechselt werden muss, denn dadurch wird ein Abfall bei der Motorleistung bewirkt.

AUSBAUPUNKTE

Drosselventil

- Ausbauen:
 - Drosselventil ①
 - Ring ②
 - Feder (Drosselventil) ③
 - Mischkammer-Oberteil ④
 - Gasseil ⑤

HINWEIS:

Die Feder zusammendrücken (Drosselventil), und das Gasseil abtrennen.

Leerlauf-Luftregulierschraube

- Ausbauen:
 - Leerlauf-Luftregulierschraube ①

HINWEIS:

Zum Optimieren des Kraftstoffflusses bei einer kleineren Gasöffnung unterscheidet sich die Anzahl der im Werk eingestellten Drehungen der Leerlauf-Luftregulierschraube von einer Maschine zur anderen. Vor dem Einstellen der Leerlauf-Luftregulierschraube dreht man sie voll ein und zählt dabei die Anzahl der Umdrehungen. Diese Anzahl zeichnet man dann als die im Werk eingestellte Anzahl von Umdrehungen auf.

IC466020

NOTA PER IL MANEGGIO

ATTENZIONE:

Non allentare le viti [conduttore TPS (sensore di posizione gas)] se non per cambiare il conduttore TPS (sensore di posizione gas) qualora si guasti per evitare di compromettere le prestazioni del motore.

IC463000

PUNTI DI RIMOZIONE

IC463110

Valvola regolatrice del flusso

- Togliere:
 - Valvola regolatrice del flusso ①
 - Anello ②
 - Molla (valvola regolatrice del flusso) ③
 - Parte superiore del diffusore ④
 - Cavo dell'acceleratore ⑤

NOTA:

Scollegare il cavo dell'acceleratore comprimendo la molla (valvola regolatrice del flusso).

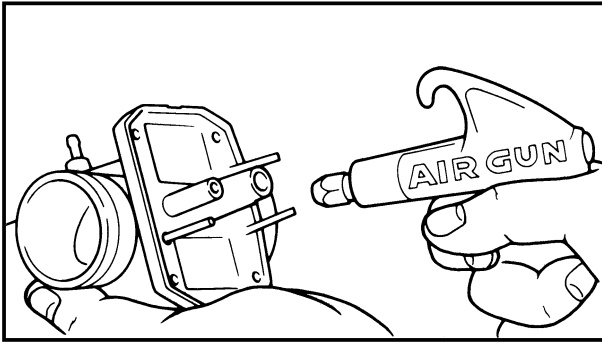
IC463401

Vite dell'aria pilota

- Togliere:
 - Vite dell'aria pilota ①

NOTA:

Per ottimizzare il flusso del carburante con un'apertura del gas minore, il numero di giri della vite di disaerazione cambia da macchina a macchina. Prima di togliere la vite di disaerazione, avvitarla fino in fondo e contare il numero di giri. Registrare questo numero come numero di giri preimpostato in fabbrica.



EC464000

INSPECTION

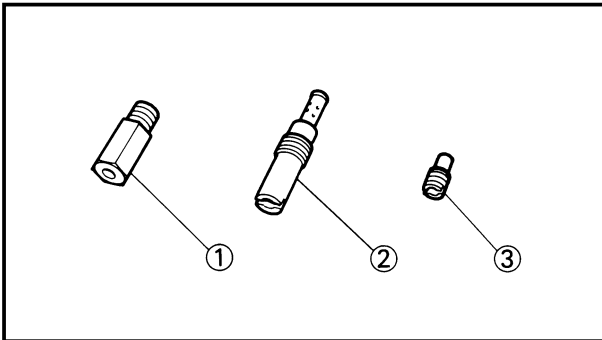
EC464130

Carburetor

1. Inspect:
 - Carburetor body
 - Contamination → Clean.

NOTE:

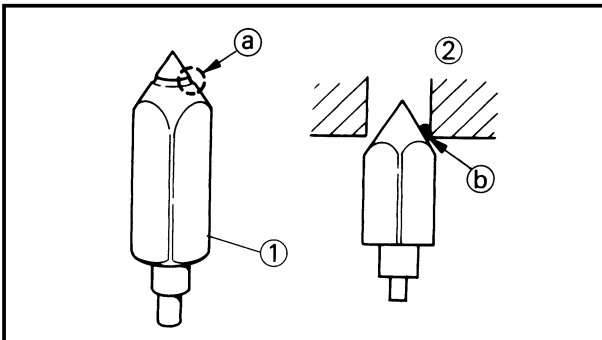
- Use a petroleum based solvent for cleaning. Blow out all passages and jets with compressed air.
- Never use a wire.



2. Inspect:
 - Main jet ①
 - Pilot jet ②
 - Power jet ③
 - Contamination → Clean.

NOTE:

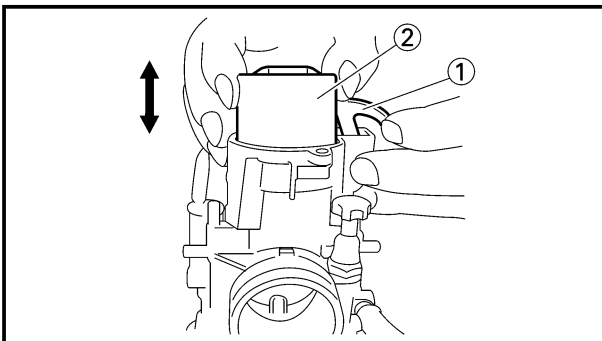
- Use a petroleum based solvent for cleaning. Blow out all passages and jets with compressed air.
- Never use a wire.



EC464210

Needle valve

1. Inspect:
 - Needle valve ①
 - Valve seat ②
 - Grooved wear **a** → Replace.
 - Dust **b** → Clean.



EC464310

Throttle valve

1. Check:
 - Free movement
 - Stick → Repair or replace.

NOTE:

Insert the throttle valve ② into the carburetor body while pulling up the lever ①, and check for free movement.

**CARBURATEUR ET SOUPAPE FLEXIBLE
VERGASER UND ZUNGENVENTIL
CARBURATORE E VALVOLA A LAMELLA**



VERIFICATION

Carburateur

1. Examiner:
 - Corps du carburateur
Encrassé → Nettoyer.

N.B.:

- Pour le nettoyage, employer un dissolvant à base de pétrole. Passer tous les conduits et gicleurs à l'air comprimé.
- Ne jamais utiliser de fil.

INSPEKTION

Vergaser

1. Prüfen:
 - Vergasergehäuse
Verschmutzung → Reinigen.

HINWEIS:

- Lösungsmittel auf Petroleumbasis für das Reinigen verwenden. Alle Kanäle und Düsen mit Druckluft durchblasen.
- Niemals einen Draht verwenden.

IC464000

ISPEZIONE

IC464130

Carburatore

1. Ispezionare:
 - Corpo del carburatore
Contaminazione → Pulirlo.

NOTA:

- Per la pulitura, usare un solvente a base di petrolio. Soffiare con aria compressa tutti i passaggi e i getti.
- Non usare mai un filo metallico.

2. Examiner:

- Gicleur principal ①
- Gicleur de ralenti ②
- Gicleur auxiliaire ③
Encrassé → Nettoyer.

N.B.:

- Pour le nettoyage, employer un dissolvant à base de pétrole. Passer tous les conduits et gicleurs à l'air comprimé.
- Ne jamais utiliser de fil.

2. Prüfen:

- Hauptdüse ①
- Leerlaufdüse ②
- Kraftdüse ③
Verschmutzung → Reinigen.

HINWEIS:

- Lösungsmittel auf Petroleumbasis für das Reinigen verwenden. Alle Kanäle und Düsen mit Druckluft durchblasen.
- Niemals einen Draht verwenden.

2. Ispezionare:

- Getto principale ①
- Getto pilota ②
- Getto di potenza ③
Contaminazione → Pulirli.

NOTA:

- Per la pulitura, usare un solvente a base di petrolio. Soffiare con aria compressa tutti i passaggi e i getti.
- Non usare mai un filo metallico.

Pointeau

1. Examiner:

- Pointeau ①
- Siège de pointeau ②
Usure creusée (a) → Changer.
Poussière (b) → Nettoyer.

Nadelventil

1. Prüfen:

- Nadelventil ①
- Ventilsitz ②
Nutenförmige Abnutzung
(a) → Erneuern.
Staub (b) → Reinigen.

IC464210

Valvola ad ago

1. Ispezionare:

- Valvola ad ago ①
- Sede della valvola ②
Usura con scanalature (a) → Sostituirla.
Polvere (b) → Pulirle.

Boisseau

1. Contrôler:

- Mouvement
Coincement → Réparer ou changer.

N.B.:

- Insérer le boisseau ② dans le corps du carburateur tout en maintenant le levier ① relevé et contrôler s'il coulisse en douceur.

Drosselventil

1. Kontrollieren:

- Freie Bewegung
Klemmung → Reparieren oder erneuern.

HINWEIS:

- Drosselventil ② bei hochgezogenem Hebel ① in das Vergasergehäuse einbringen und auf Bewegungsfreiheit prüfen.

IC464310

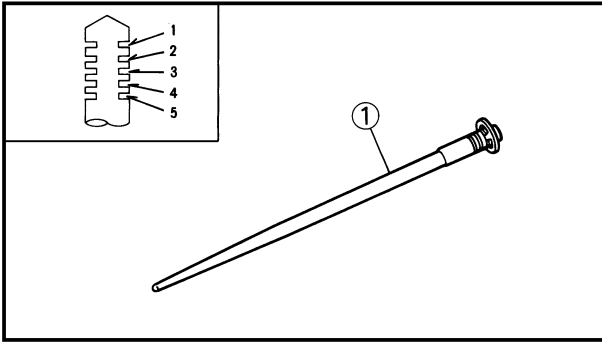
Valvola regolatrice del flusso

1. Controllare:

- Libertà di movimento
Inceppamento → Ripararla o sostituirla.

NOTA:

- Inserire la valvola a farfalla ② nel corpo del carburatore e, tirando la leva ① verso l'alto, controllare il movimento.



EC464401

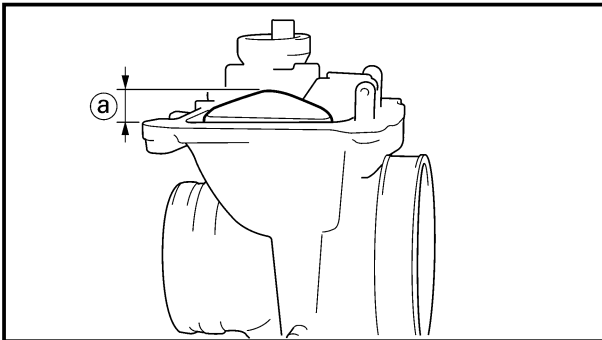
Jet needle

- Inspect:
 - Jet needle ①
Bends/Wear → Replace.
 - Clip groove
Free play exists/Wear → Replace.
 - Clip position



Standard clip position:
No.2 Groove
***No.3 Groove**

*For EUROPE



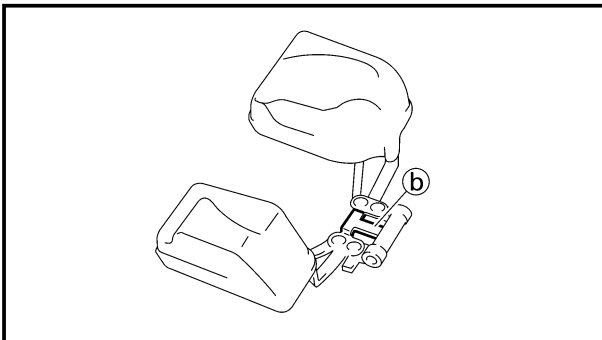
EC464511

Float height

- Measure:
 - Float height ①
Out of specification → Adjust.



Float height:
5.5~7.5 mm (0.22~0.30 in)



Measurement and adjustment steps:

- Hold the carburetor in an upside down position.
- Measure the distance between the mating surface of the float chamber and top of the float using a vernier calipers.

NOTE: _____

The float arm should be resting on the needle valve, but not compressing the needle valve.

- If the float height is not within specification, inspect the valve seat and needle valve.
- If either is worn, replace them both.
- If both are fine, adjust the float height by bending the float tab ② on the float.
- Recheck the float height.

**CARBURATEUR ET SOUPAPE FLEXIBLE
VERGASER UND ZUNGENVENTIL
CARBURATORE E VALVOLA A LAMELLA**



Aiguille

1. Examiner:
 - Aiguille ①
Déformée/usure → Changer.
 - Groove du circlips
Le jeu existe/usure → Changer.
 - Position du circlip



**Position standard de
cliclip:**
Groove N°2
*Groove N°3

*Pour EUROPE

Düsennadel

1. Prüfen:
 - Düsennadel ①
Biegung/Verschleiß → Erneuern.
 - Klemmnut
Spiel vorhanden/Verschleiß → Erneuern.
 - Klemmposition



Standard-Klemmposition:
Nut Nr.2
*Nut Nr.3

*Für EUROPA

IC464401

Ago a getto

1. Ispezionare:
 - Ago a getto ①
Curvature/Usura → Sostituirlo.
 - Scanalatura del fermaglio a graffa
Esiste gioco/Usura → Sostituirlo.
 - Posizione del fermaglio a graffa



**Posizione normale del
fermaglio a graffa:**
Scanalatura No. 2
*Scanalatura No. 3

*Per EUROPA

Hauteur du flotteur

1. Mesurer:
 - Hauteur du flotteur ①
Hors spécification → Régler.



Hauteur du flotteur:
5,5~7,5 mm
(0,22~0,30 in)

Schwimmerhöhe

1. Messen:
 - Schwimmerhöhe ①
Abweichung von Spezifikation → Einstellen.



Schwimmerhöhe :
5,5~7,5 mm
(0,22~0,30 in)

IC464511

Altezza del galleggiante

1. Misurare:
 - Altezza del galleggiante ①
Fuori specifica → Regolarla.



Altezza del galleggiante:
5,5~7,5 mm
(0,22~0,30 in)

Procédure de mesure et de réglage:

- Mettre le carburateur à l'envers.
- A l'aide d'un calibre vernier, mesurer la distance entre le plan de joint de la chambre du flotteur et le haut du flotteur.

N.B.: _____

Le bras du flotteur doit reposer sur le pointeau, mais il ne doit pas le comprimer.

- Si la hauteur du flotteur est hors spécifications, contrôler le siège de pointeau et le pointeau.
- Si l'une ou l'autre de ces pièces est usée, les changer toutes les deux.
- Si ces deux pièces sont en bon état, régler la hauteur du flotteur en courbant la languette ② du flotteur.
- Recontrôler la hauteur du flotteur.

Mess- und Einstellschritte:

- Den Vergaser in umgekehrter Position halten.
- Den Abstand zwischen der Trennfläche der Schwimmerkammer und der Oberkante des Schwimmers mit Hilfe der Scheibenlehre messen.

HINWEIS: _____

Der Schwimmerarm sollte das Nadelventil berühren, dieses aber nicht niederdrücken.

- Falls die Schwimmerhöhe nicht dem vorgeschriebenen Wert entspricht, den Ventilsitz und das Nadelventil kontrollieren.
- Wenn eines der beiden Teile abgenutzt ist, beide Teile erneuern.
- Befinden sich beide Teile in gutem Zustand, dann ist die Schwimmerhöhe durch Abbiegen der Schwimmerlasche ② einzustellen.
- Die Schwimmerhöhe nochmals kontrollieren.

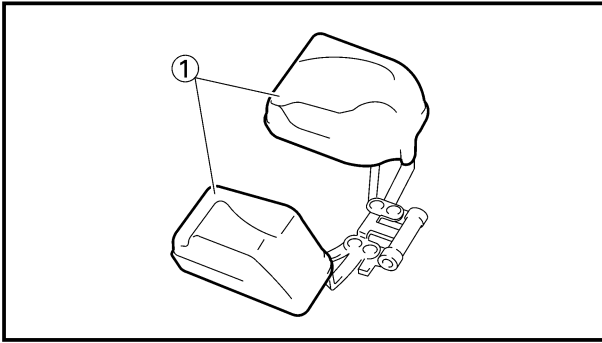
Passi della misurazione e la regolazione:

- Tenere il carburatore in posizione capovolta.
- Misurare la distanza fra la superficie di accoppiamento della vaschetta e la parte superiore del galleggiante usando un calibro a corsoio.

NOTA: _____

Il braccio del galleggiante dovrebbe poggiare sulla valvola ad ago, senza però comprimerla.

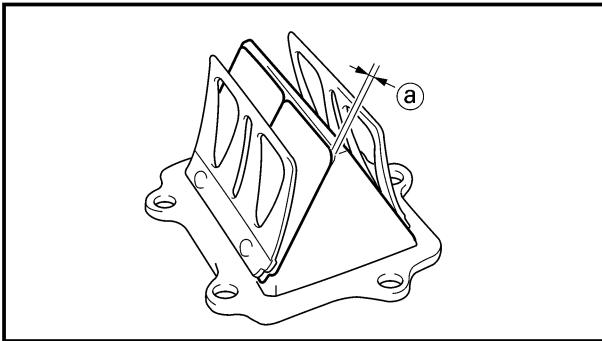
- Se l'altezza del galleggiante non rientra nella specifica, ispezionare la sede della valvola e la valvola ad ago.
- Se una delle due è usurata, sostituirle entrambe.
- Se entrambe vanno bene, regolare l'altezza del galleggiante piegando la linguetta del galleggiante ② sul galleggiante.
- Ricontrollare l'altezza del galleggiante.



EC464600

Float

- Inspect:
 - Float ①
 - Damage → Replace.



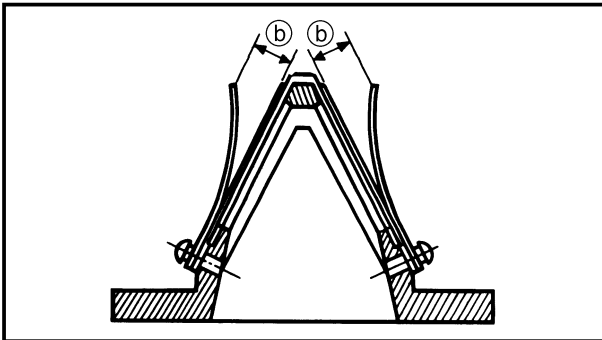
EC464701

Reed valve

- Measure:
 - Reed valve bending ①
 - Out of specification → Replace.



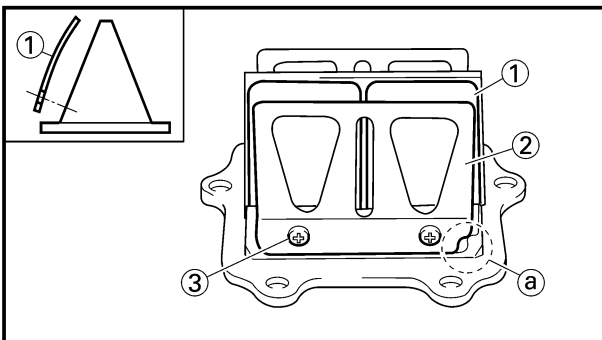
Reed valve bending limit:
0.2 mm (0.008 in)



- Valve stopper height ①
- Out of specification → Adjust stopper/
Replace valve stopper.



Valve stopper height:
10.3 ~ 10.7 mm (0.406 ~ 0.421 in)



EC465000

ASSEMBLY AND INSTALLATION

EC465173

Reed valve

- Install:
 - Reed valve ①
 - Stopper (reed valve) ②
 - Screw (reed valve) ③



1 Nm (0.1 m•kg, 0.7 ft•lb)

NOTE:

- Install the reed valve with the reed valve bending as shown.
- Note the cut ① in the lower corner of the reed and stopper plate.

CAUTION:

Tighten each screw gradually to avoid warping.

**CARBURATEUR ET SOUPE FLEXIBLE
VERGASER UND ZUNGENVENTIL
CARBURATORE E VALVOLA A LAMELLA**



Flotteur

1. Examiner:
- Flotteur ①
- Endommagement → Changer.

Schwimmer

1. Prüfen:
- Schwimmer ①
- Beschädigung → Erneuern.

IC464600

Galleggianti

1. Ispezionare
- Galleggianti ①
- Danni → Sostituirlo.

Soupe flexible

1. Mesurer:
- Torsion de la soupe flexible ①
- Hors spécification → Changer.

Zungenventil

1. Messen:
- Verbiegung des Zungenventils ①
- Abweichung von Spezifikation → Erneuern.

IC464701

Valvola a lamella

1. Misurare:
- Curvatura della valvola a lamella ①
- Fuori specifica → Sostituirla.



Limite de torsion de la soupe flexible:
0,2 mm (0,008 in)



Verbiegungsgrenze des Zungenventils:
0,2 mm (0,008 in)



Limite di curvatura della valvola a lamella:
0,2 mm (0,008 in)

- Hauteur de la butée de soupe ②
- Hors spécification → Régler/ Changer la butée de clapet.

- Ventilanschlaghöhe ②
- Abweichung von Spezifikation → Anschlag einstellen/ Ventilanschlag erneuern.

- Altezza del fermo della valvola ②
- Fuori specifica → Regolare fermo /Sostituire fermo della valvola.



Hauteur de la butée de soupe:
10,3~10,7 mm
(0,406~0,421 in)



Ventilanschlaghöhe:
10,3~10,7 mm
(0,406~0,421 in)



Altezza del fermo della valvola:
10,3~10,7 mm
(0,406~0,421 in)

REMONTAGE ET

MONTAGE

Soupe flexible

1. Monter:
- Soupe flexible ①
 - Butée (soupe flexible) ②
 - Vis (soupe flexible) ③



1 Nm (0,1 m•kg, 0,7 ft•lb)

N.B.:

- Mettre la lame soupe avec la courbure de lame soupe de la manière indiquée.
- Noter l'entaille ① dans le coin inférieur de la soupe et de la plaque de butée.

MONTAGE UND EINBAU

Zungenventil

1. Einbauen:
- Zungenventil ①
 - Anschlag (Zungenventil) ②
 - Schraube (Zungenventil) ③



1 Nm (0,1 m•kg, 0,7 ft•lb)

HINWEIS:

- Das Zungenventil so einbauen, dass die Biegung des Zungenventils gemäß Abbildung angeordnet ist.
- Es ist darauf zu achten, dass der Ausschnitt ① an der unteren Ecke der Ventiltzunge richtig am Ventilanschlag positioniert ist.

ACHTUNG:

Die Schrauben allmählich festziehen, um ein Verziehen des Ventils zu vermeiden.

IC465000

**MONTAGGIO E
INSTALLAZIONE**

IC465173

Valvola a lamella

1. Installare:
- Valvola a lamella ①
 - Fermo (valvola a lamella) ②
 - Vite (valvola a lamella) ③



1 Nm (0,1 m•kg, 0,7 ft•lb)

NOTA:

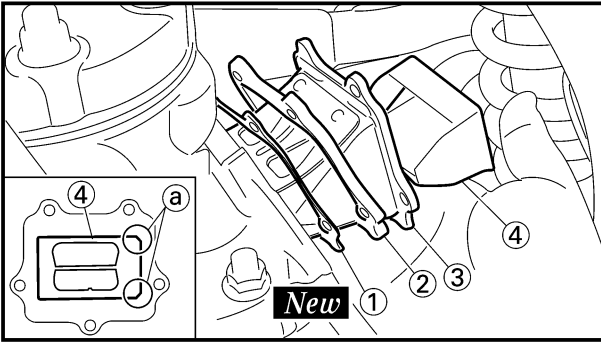
- Installare la valvola a lamella con la curvatura della valvola a lamella come illustrato.
- Notare il taglio ① nell'angolo inferiore della lamella e della piastra del fermo.

ATTENZIONE:

Serrare gradualmente ciascuna vite per evitare svergolamenti.

ATTENTION:

Serrer les vis granduellement pour éviter de voiler le dispositif.

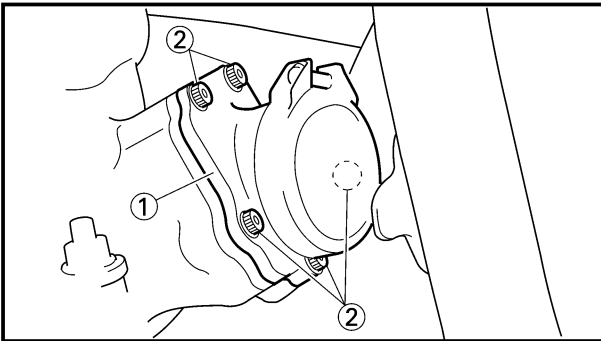


2. Install:

- Gasket (reed valve) ① **New**
- Plate (reed valve) ②
- Reed valve assembly ③
- Reed valve spacer ④

NOTE:

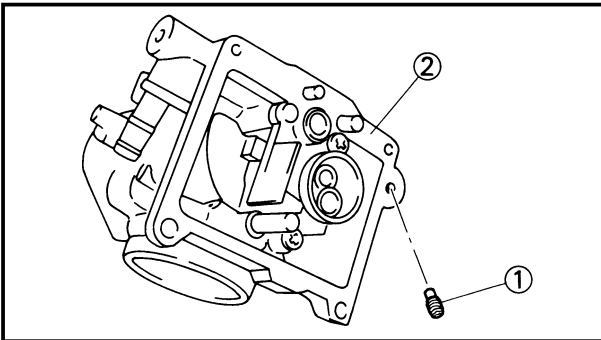
Install the reed valve spacer with its chamfered side (a) to the right.



3. Install:

- Carburetor joint ①
- Bolt (carburetor joint) ②

10 Nm (1.0 m•kg, 7.2 ft•lb)

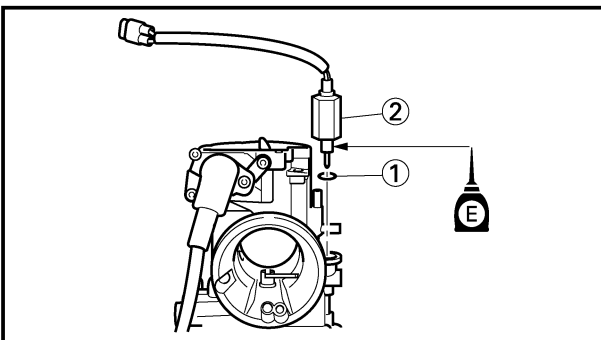


EC4652F0

Carburetor

1. Install:

- Power jet ①
- To carburetor ②.



2. Install:

- O-ring ①
- Solenoid valve ②
- To carburetor.

CAUTION:

- Before installing the solenoid valve, blow air on the solenoid valve and its installing location on the carburetor in order to remove any foreign particles such as chips etc.
- Apply the engine oil on the solenoid valve thread.

**CARBURATEUR ET SOUPAPE FLEXIBLE
VERGASER UND ZUNGENVENTIL
CARBURATORE E VALVOLA A LAMELLA**



2. Monter:

- Joint (soupape flexible) ① **New**
- Plaquette (soupape flexible) ②
- Ens. soupape flexible ③
- Rondelle d'espacement de soupape à lame souple ④

N.B.: _____

Installer l'entretoise de la soupape flexible avec sa face chanfreinée ④ orientée vers la droite.

2. Einbauen:

- Dichtung (Zungenventil) ① **New**
- Platte (Zungenventil) ②
- Zungenventil ③
- Zungenventil-Abstandhalter ④

HINWEIS: _____

Den Zungenventil-Abstandhalter mit der angefasten Seite ④ nach rechts gerichtet einbauen.

2. Installare:


- Guarnizione (valvola a lamella) ① **New**
- Distanziale (valvola a lamella) ②
- Gruppo valvola a lamella ③
- Distanziale per valvola a lamella ④

NOTA: _____

Installare il distanziale per valvola a lamella con il lato smussato ④ a destra.


3. Monter:

- Raccord de carburateur ①
- Boulon (raccord de carburateur) ②

 10 Nm (1,0 m•kg, 7,2 ft•lb)


3. Einbauen:

- Vergaserverbindung ①
- Schraube (Vergaserverbindung) ②

 10 Nm (1,0 m•kg, 7,2 ft•lb)

3. Installare:

- Giunto del carburatore ①
- Bullone (giunto del carburatore) ②

 10 Nm (1,0 m•kg, 7,2 ft•lb)

Carburateur

1. Monter:

- Gicleur auxiliaire ①
Au carburateur ②.

Vergaser

1. Einbauen:

- Kraftdüse ①
An dem Vergaser ②.

IC4652F0

Carburatore

1. Installare:

- Getto di potenza ①
Sul carburatore ②.

2. Monter:

- Joint torique ①
- Electrovanne ②
Au carburateur.

ATTENTION: _____

- Avant d'installer l'électrovanne, nettoyez à l'air comprimé l'électrovanne et sa position de montage sur le carburateur de manière à en chasser les particules telles que limaille, etc.
- Appliquez de l'huile moteur sur le filetage de l'électrovanne.

2. Einbauen:

- O-Ring ①
- Magnetventil ②
An dem Vergaser.

ACHTUNG: _____

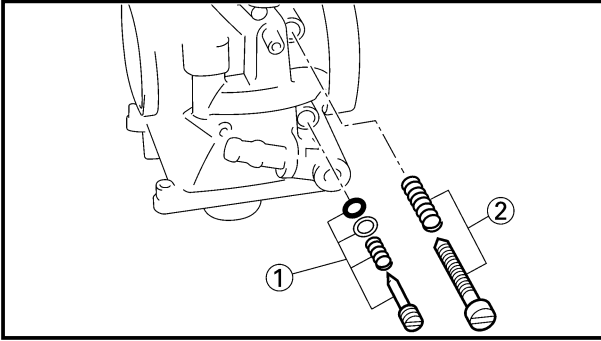
- Vor dem Anbringen des Magnetventils bläst man Luft auf das Magnetventil und auf dessen Montagestelle am Vergaser, um alle Fremdkörper wie Späne usw. zu beseitigen.
- Motoröl am Magnetventilgewinde anbringen.

2. Installare:

- Anello di tenuta ①
- Elettrovalvola ②
Sul carburatore.

ATTENZIONE: _____

- Prima di installare l'elettrovalvola, soffiare aria sopra la valvola stessa e sulla sede del carburatore dove deve essere installata per eliminare particelle estranee come trucioli, ecc.
- Applicare l'olio del motore sulla filettatura dell'elettrovalvola.



3. Install:
- Pilot air screw ①
 - Throttle stop screw ②

Note the following installation points:

- Turn in the pilot air screw until it is lightly seated.
- Turn out the pilot air screw by the number of turns recorded before removing.

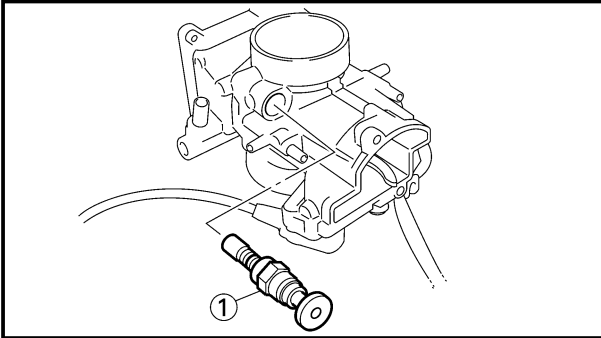


Pilot air screw:

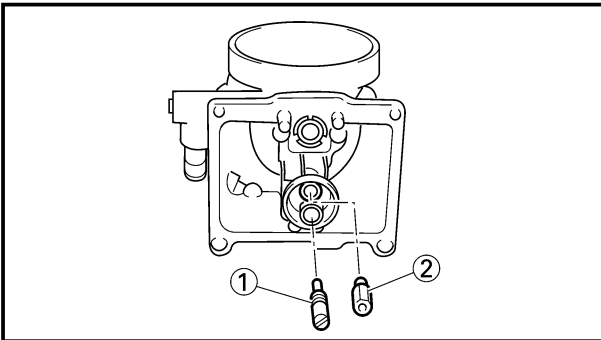
- 1 turn out**
- *2-1/4 turns out**
- **1-1/4 turns out**
- (for reference only)**

*For EUROPE

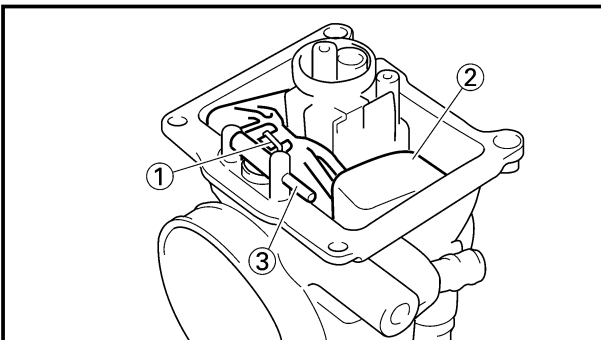
**For AUS, NZ and ZA



4. Install:
- Starter plunger ①



5. Install:
- Pilot jet ①
 - Main jet ②



6. Install:
- Needle valve ①
 - Float ②
 - Float pin ③

NOTE:

- After installing the needle valve to the float, install them to the carburetor.
- Check the float for smooth movement.

**CARBURATEUR ET SOUPAPE FLEXIBLE
VERGASER UND ZUNGENVENTIL
CARBURATORE E VALVOLA A LAMELLA**

ENG



3. Monter:

- Vis de richesse ①
- Vis butée d'accélérateur ②

Noter les points de montage suivants:

- Visser la vis de richesse jusqu'à ce qu'elle touche légèrement son siège.
- Dévisser la vis de richesse du nombre de tours consigné préalablement à la dépose.



Vis de richesse:

- 1 tour en arrière**
- *2-1/4 tours en arrière**
- **1-1/4 tours en arrière (référence uniquement)**

*Pour EUROPE

**Pour AUS, NZ et ZA

4. Monter:

- Plongeur de démarreur ①

5. Monter:

- Gicleur de ralenti ①
- Gicleur principal ②

6. Monter:

- Pointeau ①
- Flotteur ②
- Axe de flotteur ③

N.B.:

- Après avoir installé le pointeau sur le flotteur, les installer sur le carburateur.
- Vérifier que le flotteur bouge en douceur.

3. Einbauen:

- Leerlauf-Luftregulierschraube ①
- Drosselanschlagschraube ②

Die folgenden Einbaupunkte beachten:

- Die Leerlauf-Luftregulierschraube einschrauben, bis diese leicht ansteht.
- Leerlauf-Luftregulierschraube um die vor dem Ausbau aufgezeichnete Anzahl Umdrehungen ausdrehen.



Leerlauf-Luftregulierschraube:

- 1 Ausdrehung**
- *2-1/4 Ausdrehungen**
- **1-1/4 Ausdrehungen (nur als Hinweis)**

*Für EUROPA

**Für AUS, NZ und ZA

4. Einbauen:

- Starter-Plungerkolben ①

5. Einbauen:

- Leerlaufdüse ①
- Hauptdüse ②

6. Einbauen:

- Nadelventil ①
- Schwimmer ②
- Schwimmerstift ③

HINWEIS:

- Nachdem das Nadelventil am Schwimmer angebracht wurde, diese Einheit in den Vergaser einbauen.
- Den Schwimmer auf glatte Bewegung prüfen.

3. Installare:

- Vite dell'aria pilota ①
- Vite di arresto della valvola a farfalla ②

Notare i seguenti punti di installazione:

- Avvitare la vite dell'aria pilota finché non è alloggiata leggermente.
- Allentare la vite dell'aria pilota del numero di giri registrato prima della rimozione.



Vite dell'aria pilota:

- Svitata di 1 di giro**
- *Svitata di 2-1/4 di giri**
- **Svitata di 1-1/4 di giri (solo riferimento)**

*Per EUROPA

**Per AUS, NZ e ZA

4. Installare:

- Stantuffo dell'avviamento ①

5. Installare:

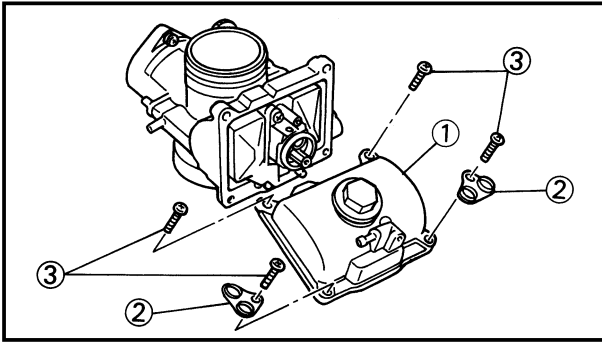
- Getto pilota ①
- Getto principale ②

6. Installare:

- Valvola ad ago ①
- Galleggiante ②
- Perno del galleggiante ③

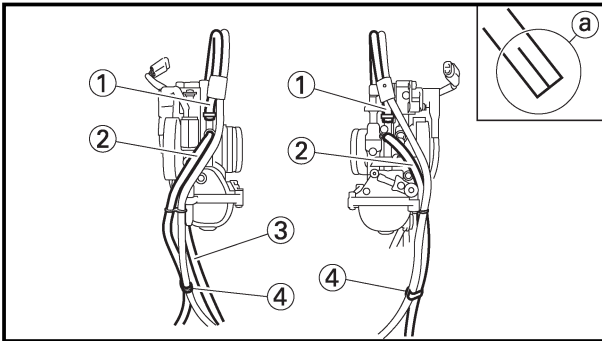
NOTA:

- Dopo avere installato la valvola ad ago sul galleggiante, installarli sul carburatore.
- Controllare che il galleggiante si muova senza difficoltà.



7. Install:

- Float chamber ①
- Plate ②
- Screw (float chamber) ③



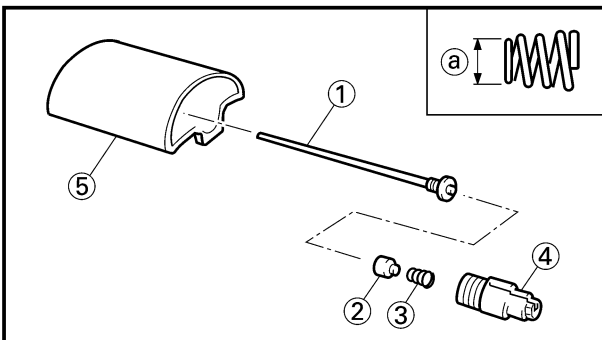
8. Install:

- Air vent hose [$\ell=580$ mm (22.8 in)] ①
- Air vent hose [$\ell=400$ mm (15.7 in)] ②
- Overflow hose [$\ell=280$ mm (11.0 in)] ③
- Clamp ④

Refer to “CABLE ROUTING DIAGRAM” section in the CHAPTER 2.

NOTE: _____

Install the air vent hoses and overflow hose to the carburetor with their ends not having the cuts ① toward the carburetor.



9. Install:

- Jet needle ①
 - Collar ②
 - Spring ③
 - Needle holder ④
- To throttle valve ⑤.

NOTE: _____

Install the spring with its smaller dia. ① facing the collar.

**CARBURATEUR ET SOUPE FLEXIBLE
VERGASER UND ZUNGENVENTIL
CARBURATORE E VALVOLA A LAMELLA**



7. Monter:

- Chambre du flotteur ①
- Plaque ②
- Vis (chambre du flotteur) ③

7. Einbauen:

- Schwimmerkammer ①
- Platte ②
- Schraube (Schwimmerkammer) ③

7. Installare:

- Vaschetta ①
- Piastra ②
- Vite (vaschetta) ③

8. Monter:

- Tuyau du ventilation [$\ell = 580$ mm (22,8 in)] ①
- Tuyau du ventilation [$\ell = 400$ mm (15,7 in)] ②
- Tuyau du trop-plein [$\ell = 280$ mm (11,0 in)] ③
- Bride ④

Se référer au paragraphe "DIAGRAMME DE CHEMINEMENT DE CABLE" au CHAPITRE 2.

8. Einbauen:

- Belüftungsschlauch [$\ell=580$ mm (22,8 in)] ①
- Belüftungsschlauch [$\ell=400$ mm (15,7 in)] ②
- Überlaufschlauch [$\ell=280$ mm (11,0 in)] ③
- Klemme ④
Siehe Abschnitt „KABELFÜHRUNGSÜBERSICHT“ im KAPITEL 2.

8. Installare:

- Tubo flessibile di sfiato dell'aria [$\ell = 580$ mm (22,8 in)] ①
- Tubo flessibile di sfiato dell'aria [$\ell = 400$ mm (15,7 in)] ②
- Tubo flessibile di troppopieno [$\ell = 280$ mm (11,0 in)] ③
- Brida ④
Consultare la sezione "DIAGRAMMA DEL PASSAGGIO DEI CAVI" al CAPITOLO 2.

N.B.: _____

Fixer les tuyaux de ventilation et le tuyau de trop-plein au carburateur avec les extrémités sans échancures ④ orientées vers le carburateur.

HINWEIS: _____

Die Belüftungsschläuche und den Überlaufschlauch an dem Vergaser anbringen, wobei ihre Enden ohne die Einschnitte ④ gegen den Vergaser zu richten sind.

NOTA: _____

Installare i tubi flessibili di sfiato dell'aria e il tubo flessibile di troppopieno sul carburatore con le estremità prive di tagli ④ rivolte verso il carburatore.

9. Monter:

- Aiguille ①
- Collerette ②
- Ressort ③
- Support de pointeau ④
Vers le boisseau ⑤.

N.B.: _____

Installer le ressort avec son plus faible diamètre ④ face au collier.

9. Einbauen:

- Düsenadel ①
- Hülse ②
- Feder ③
- Nadelhalter ④
Zum Drosselventil ⑤.

HINWEIS: _____

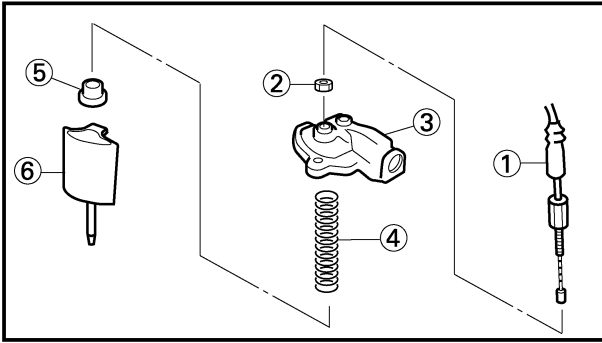
Feder mit dem kleineren Durchmesser ④ zur Manschette einbauen.

9. Installare:

- Ago a getto ①
- Bordino ②
- Molla ③
- Portaghi ④
Sulla valvola regolatrice del flusso ⑤.

NOTA: _____

Installare la molla con il suo diametro ④ più piccolo rivolto verso il collare.



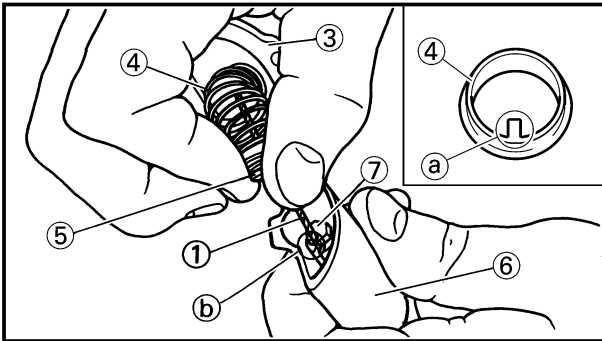
10. Install:
- Throttle cable ①
 - Locknut ②

4 Nm (0.4 m•kg, 2.9 ft•lb)

- Mixing chamber top ③
- Spring (throttle valve) ④
- Ring ⑤
- Throttle valve ⑥

NOTE: _____

- While compressing the spring, connect the throttle cable.
- Align the projection (a) on the ring with the groove (b) in the needle holder (7).

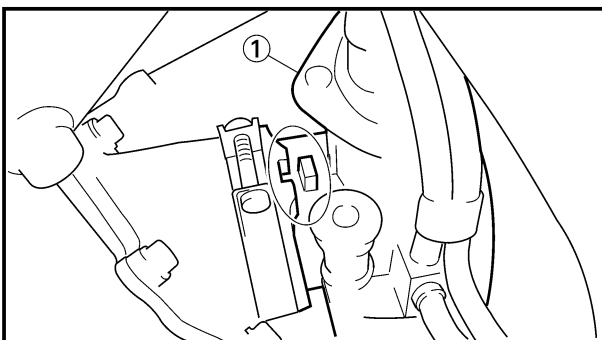
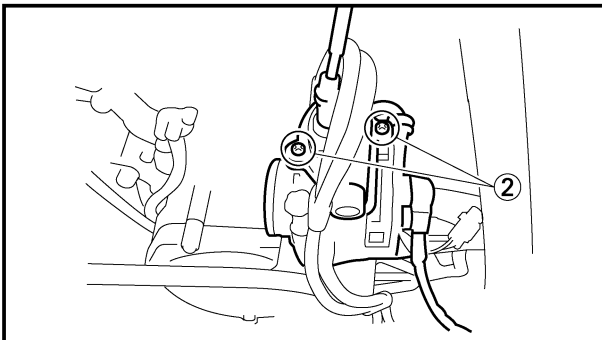
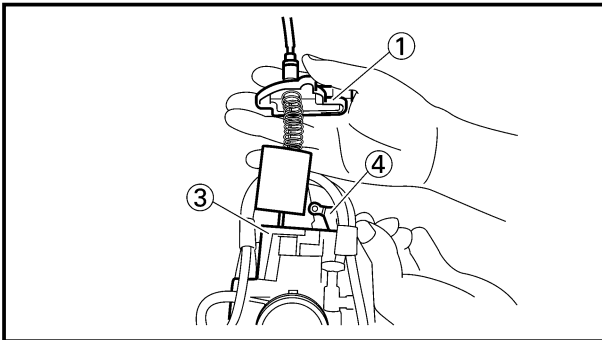


11. Install:

- Mixing chamber top ①
- Screw (mixing chamber top) ②
To carburetor ③.

NOTE: _____

- Insert the throttle valve into the carburetor body while pulling up the lever (4).
- After installing, check the throttle grip for smooth movement.



EC465391

Carburetor installation

1. Install:
- Carburetor ①

NOTE: _____


Install the projection between the carburetor joint slots.

**CARBURATEUR ET SOUPAPE FLEXIBLE
VERGASER UND ZUNGENVENTIL
CARBURATORE E VALVOLA A LAMELLA**



10. Monter:

- Câble d'accélérateur ①
- Contre écrou ②

 4 Nm (0,4 m•kg, 2,9 ft•lb)


- Haut de chambre de mélange ③
- Ressort (boisseau) ④
- Bague ⑤
- Boisseau ⑥

N.B.: _____

- Tout en comprimant le ressort, connecter le câble d'accélérateur.
- Aligner la protubérance ④ de la bague sur la gorge ⑤ dans le support de pointeau ⑦.

10. Einbauen:

- Gasseil ①
- Sicherungsmutter ②

 4 Nm (0,4 m•kg, 2,9 ft•lb)


- Mischkammer-Oberteil ③
- Feder (Drosselventil) ④
- Ring ⑤
- Drosselventil ⑥

HINWEIS: _____

- Die Feder zusammendrücken (Drosselventil), und Gasseil anschließen.
- Den Überstand ④ am Ring mit der Nut ⑤ im Nadelhalter ⑦ ausrichten.

10. Installare:

- Cavo dell'acceleratore ①
- Controdado ②

 4 Nm (0,4 m•kg, 2,9 ft•lb)

- Parte superiore del diffusore ③
- Molla (valvola regolatrice del flusso) ④
- Anello ⑤
- Valvola regolatrice del flusso ⑥

NOTA: _____

- Comprimendo la molla, collegare il cavo dell'acceleratore.
- Allineare la sporgenza ④ sull'anello con la scanalatura ⑤ nel portaghi ⑦.

11. Monter:

- Haut de chambre de mélange ①
 - Vis (haut de chambre de mélange) ②
- Au carburateur ③.

N.B.: _____

- Insérer le boisseau dans le corps du carburateur tout en maintenant le levier ④ relevé.
- Après avoir réalisé le montage, vérifier que l'attache des gaz se déplace sans à-coup.

11. Einbauen:

- Mischkammer-Oberteil ①
 - Schraube (Mischkammer-Oberteil) ②
- An dem Vergaser ③.

HINWEIS: _____

- Drosselventil bei hochgezogenem Hebel ④ in das Vergasergehäuse einbringen und auf Bewegungsfreiheit prüfen.
- Nach dem Einbau ist der Gasdrehgriff auf glatte Bewegung zu prüfen.

11. Installare:

- Parte superiore del diffusore ①
 - Vite (parte superiore del diffusore) ②
- Sul carburatore ③.

NOTA: _____

- Inserire la valvola a farfalla nel corpo del carburatore tirando contemporaneamente la leva ④ verso l'alto.
- Dopo l'installazione, controllare che la manopola dell'acceleratore si muova senza difficoltà.

Montage du carburateur

1. Monter:

- Carburateur ①

N.B.: _____

Mettre la projection en place entre les fentes de raccord du carburateur.

Einbau des Vergasers

1 Einbauen:

- Vergaser ①

HINWEIS: _____

Die Nase zwischen den Vergaserverbindungsschlitzen anordnen.

IC465391

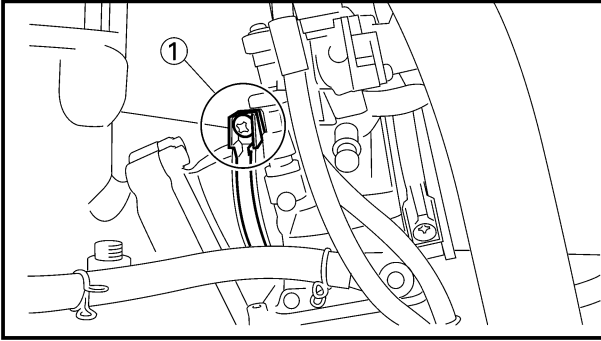
Installazione del carburatore

1. Installare:

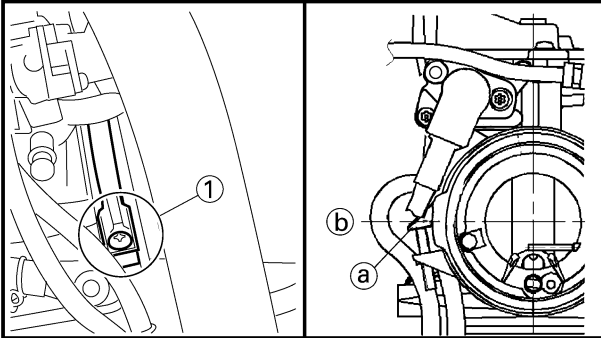
- Carburatore ①

NOTA: _____

Installare la sporgenza tra le fessure del giunto del carburatore.



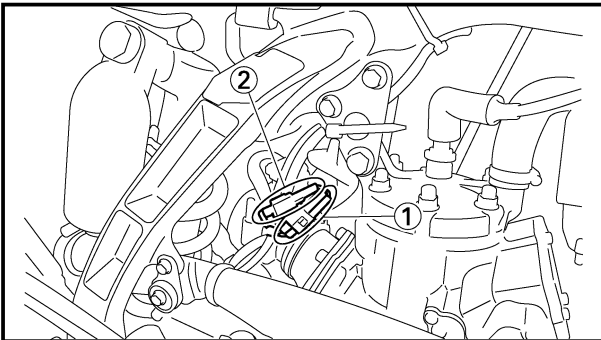
2. Tighten:
 - Screw (carburetor joint) ①



3. Tighten:
 - Screw (air cleaner joint) ①

NOTE: _____

Place the screw head (a) with its top as shown and secure the clamp in alignment with the horizontal line (b) that passes the center of the carburetor bore.



4. Connect:
 - TPS (throttle position sensor) lead ①
 - Solenoid valve lead ②
 - Refer to “CABLE ROUTING DIAGRAM” section in the CHAPTER 2.
5. Adjust:
 - Idle speed
 - Refer to “IDLE SPEED ADJUSTMENT” section in the CHAPTER 3.

**CARBURATEUR ET SOUPAPE FLEXIBLE
VERGASER UND ZUNGENVENTIL
CARBURATORE E VALVOLA A LAMELLA**



2. Serrer:

- Vis (raccord du carburateur) ①

2. Festziehen:

- Schraube (Vergaserverbindung) ①

2. Serrare:

- Vite (giunto del carburatore) ①

3. Serrer:

- Vis (raccord du filtre à air) ①

3. Festziehen:

- Schraube (Luftfilterverbindung) ①

3. Serrare:

- Vite (giunto del filtro dell'aria) ①

N.B.: _____

Placez la tête de la vis ① avec son sommet comme illustré et fixez la bride en l'alignant sur la ligne horizontale ② qui passe par l'axe de l'alésage du carburateur.

HINWEIS: _____

Schraubenkopf ① mit dem oberen Teil wie angegeben anbringen und Klemme in Übereinstimmung mit der waagerechten Linie ② ausrichten, die durch die Mitte der Vergaserbohrung führt.

NOTA: _____

Posizionare la vite con la testa ① nella posizione illustrata e fissare la fascia di serraggio in modo che sia allineata con la linea orizzontale ② che attraversa il centro del diametro interno del carburatore.

4. Connecter:

- Fil du TPS (capteur de position du papillon) ①
- Fil d'électrovanne ②
Se reporter à la section "CHEMINEMENT DES CABLES" du CHAPITRE 2.

4. Anschließen:

- TPS-Leitungskabel (Drosselstellungssensor) ①
- Magnetventilleitung ②
Siehe Abschnitt „KABELFÜHRUNGSÜBERSICHTPLAN“ im KAPITEL 2.

4. Collegare:

- Conduttore TPS (sensore di posizione gas) ①
- Conduttore elettrovalvola ②
Consultare la sezione "DIAGRAMMA DEL PASSAGGIO DEI CAVI" al CAPITOLO 2.

5. Régler:

- Régime de ralenti
Se reporter à la section "REGLAGE DU REGIME DE RALENTI" du CHAPITRE 3.

5. Einstellen:

- Leerlaufdrehzahl
Siehe Abschnitt „EINSTELLUNG DER LEERLAUFDREHZAH“ im KAPITEL 3.

5. Regolare:

- Numero di giri al minimo
Consultare la sezione "REGOLAZIONE DEL NUMERO DI GIRI AL MINIMO" al CAPITOLO 3.

CYLINDER HEAD, CYLINDER AND PISTON

ENG



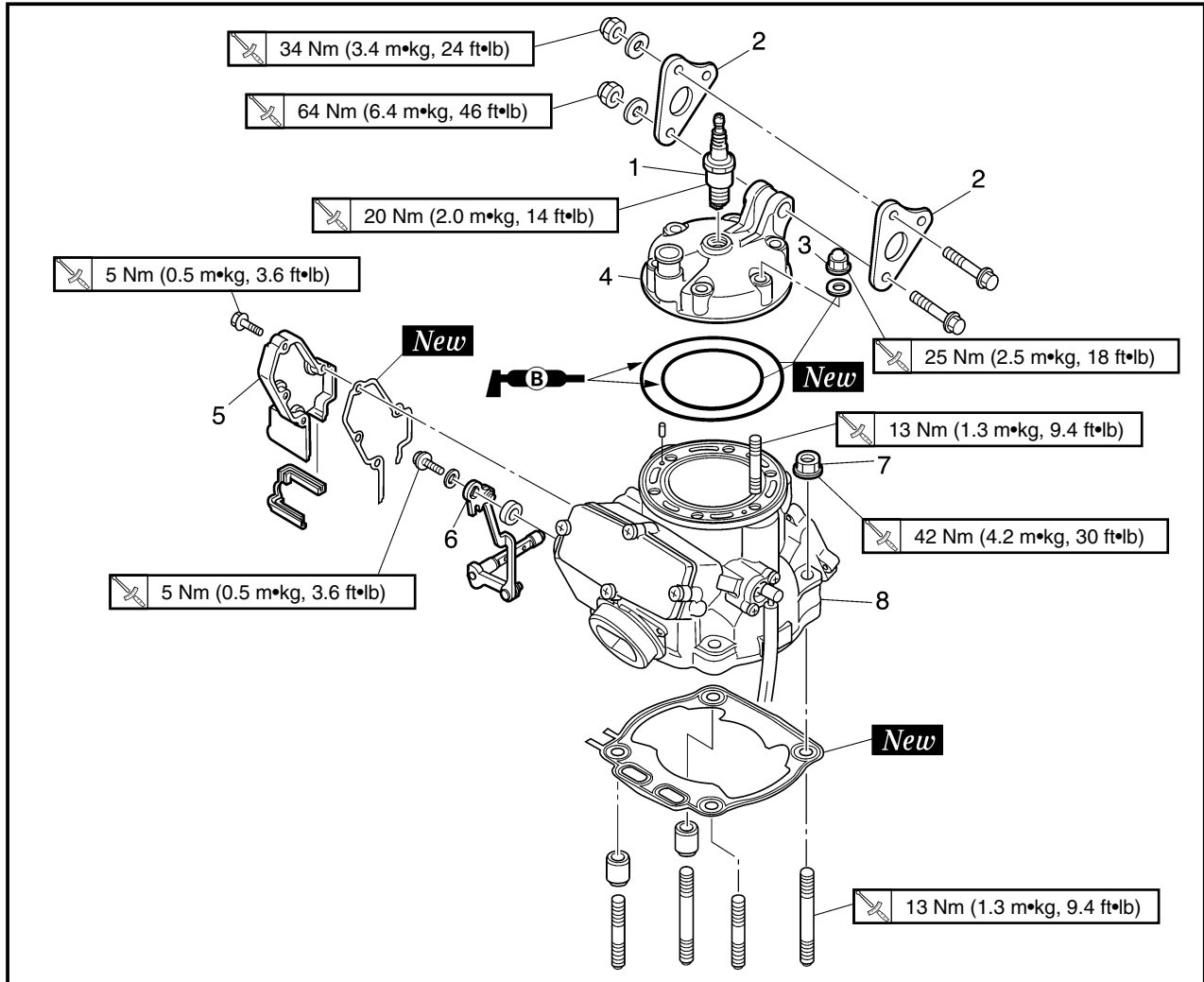
EC470000

CYLINDER HEAD, CYLINDER AND PISTON



EC478000

CYLINDER HEAD AND CYLINDER



Extent of removal:

① Cylinder head removal

② Cylinder removal

Extent of removal	Order	Part name	Q'ty	Remarks
Preparation for removal		CYLINDER HEAD AND CYLINDER REMOVAL		
		Seat and fuel tank		Refer to "SEAT, FUEL TANK AND SIDE COVERS" section.
		Exhaust pipe and silencer		Refer to "EXHAUST PIPE AND SILENCER" section.
		Radiator hose 1 Carburetor		Disconnect at cylinder head side. Refer to "CARBURETOR AND REED VALVE" section.
	1	Spark plug	1	Loosen each nut 1/4 turn, and remove them after all nuts are loosened.
	2	Engine bracket	2	
	3	Nut (cylinder head)	6	
	4	Cylinder head	1	
	5	Power valve housing	1	Refer to "REMOVAL POINTS".
	6	Push rod	1	
	7	Nut (cylinder)	4	
	8	Cylinder	1	

CULASSE, CYLINDRE ET PISTON ZYLINDERKOPF, ZYLINDER UND KOLBEN TESTA CILINDRO, CILINDRO E PISTONE



CULASSE, CYLINDRE ET PISTON CULASSE ET CYLINDRE



Etendue de dépose: ① Dépose de la culasse ② Dépose du cylindre

Etendue de dépose	Ordre	Nom de pièce	Q'té	Remarques
Préparation pour la dépose		DEPOSE DE LA CULASSE ET DU CYLINDRE Selle et réservoir à essence Tuyau d'échappement et silencier Tuyau de radiateur 1 Carburateur		Se reporter à la section "SELLE, RESERVOIR A ESSENCE ET COUVERCLES LATERAUX". Se reporter à la section "TUYAU D'ECHAPPEMENT ET SILENCIEUX" Déconnecter du côté de la culasse. Se reporter à la section "CARBURATEUR ET SOUPEPE FLEXIBLE".
	1 2 3 4 5 6 7 8	Bougie Support du moteur Ecrou (culasse) Culasse Boîtier de chape de puissance Champignon de débrayage Ecrou (cylindre) Cylindre	1 2 6 1 1 1 4 1	Desserrer chaque écrou d'un quart de tour puis pousser à la suivante. Se reporter à "POINTS DE DEPOSE".

ZYLINDERKOPF, ZYLINDER UND KOLBEN ZYLINDERKOPF UND ZYLINDER



Ausbauumfang: ① Ausbau des Zylinderkopfes ② Ausbau des Zylinders

Ausbauumfang	Reihenfolge	Teilename	Stückzahl	Bemerkungen
Vorbereitung für den Ausbau		AUSBAU DES ZYLINDERKOPFES UND ZYLINDERS Sitz und Kraftstofftank Auspuffrohr und Schalldämpfer Kühlerschlauch 1 Vergaser		Siehe Abschnitt „SITZ, KRAFTSTOFFTANK UND SEITENDECKEL“. Siehe Abschnitt „AUSPUFFROHR UND SCHALLDÄMPFER“. An der Zylinderkopfseite abtrennen. Siehe Abschnitt „VERGASER UND ZUNGENVENTIL“.
	1 2 3 4 5 6 7 8	Zündkerze Motorhalterung Mutter (Zylinderkopf) Zylinderkopf Leistungsventilgehäuse Schubstange Mutter (Zylinder) Zylinder	1 2 6 1 1 1 4 1	Dabei jede Mutter nur jeweils 1/4 Drehung lösen, bis alle Muttern locker sind. Siehe unter „AUSBAUPUNKTE“.

IC470000

TESTA CILINDRO, CILINDRO E PISTONE

IC478000

TESTA CILINDRO E CILINDRO



Ampiezza della rimozione: ① Rimozione della testa cilindro ② Rimozione del cilindro

Ampiezza della rimozione	Ordine	Particolare	Quantità	Osservazioni
Preparazione per la rimozione		RIMOZIONE DELLA TESTA CILINDRO E DEL CILINDRO Sella e serbatoio del carburante Tubo di scarico e silenziatore Manicotto flessibile del radiatore 1 Carburatore		Consultare la sezione "SELLA, SERBATOIO DEL CARBURANTE E COPERTURE LATERALI". Consultare la sezione "TUBO DI SCARICO E SILENZIATORE". Scollegare sul lato della testa cilindro. Consultare la sezione "CARBURATORE E VALVOLA A LA MELLA".
	1 2 3 4 5 6 7 8	Candela Staffa del motore Dado (testa cilindro) Testa cilindro Carcassa della valvola di potenza Asta di spinta Dado (cilindro) Cilindro	1 2 6 1 1 1 4 1	Allentare ciascun dado di 1/4 di giro e toglierli dopo avere allentato tutti i dadi. Consultare "PUNTI DI RIMOZIONE".

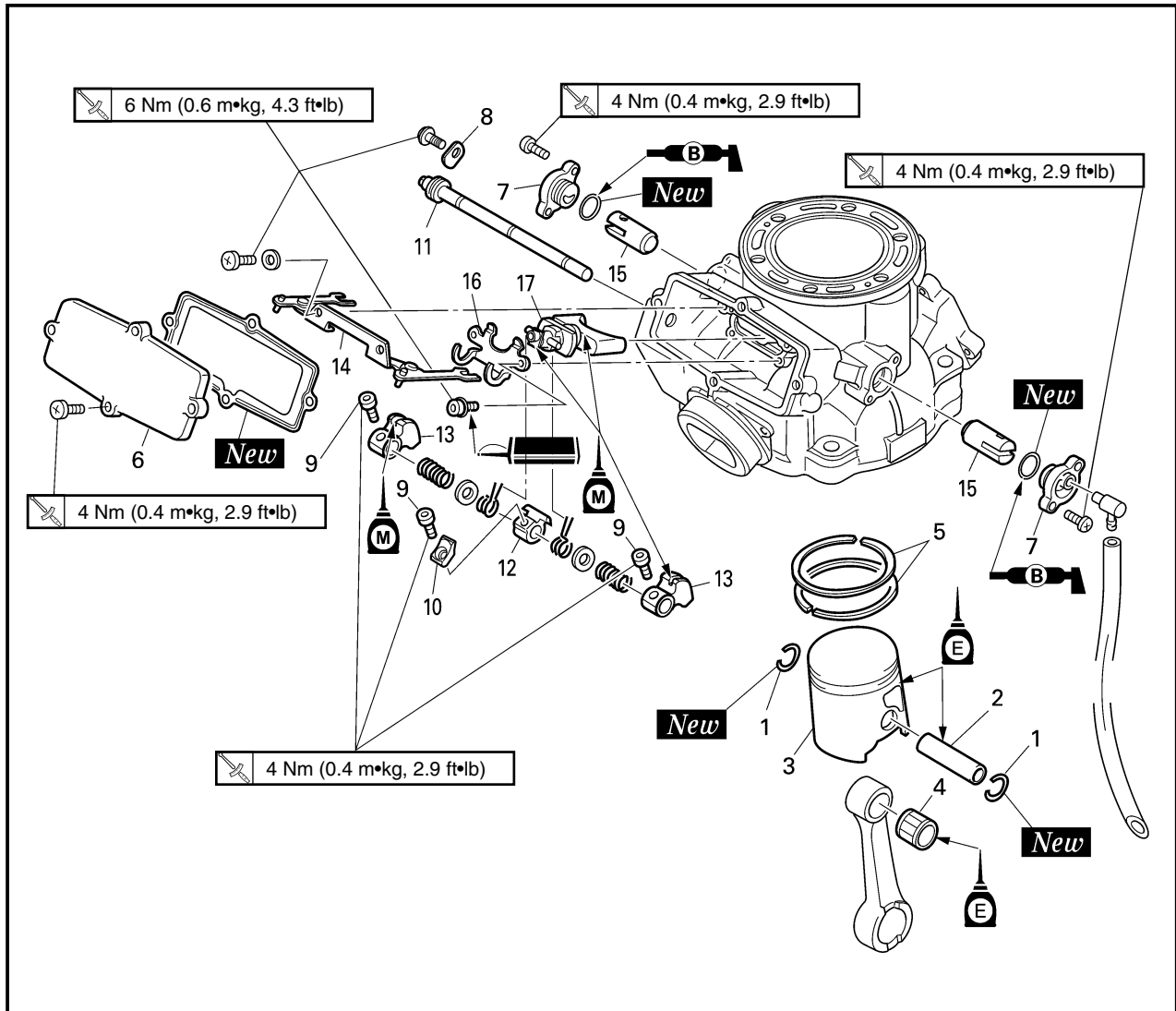
CYLINDER HEAD, CYLINDER AND PISTON

ENG



EC478100

PISTON AND POWER VALVE

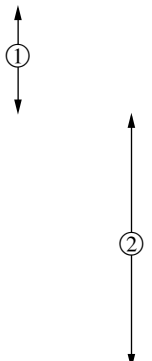


Extent of removal: ① Piston and piston ring removal ② Power valve removal

Extent of removal	Order	Part name	Q'ty	Remarks
<div style="display: flex; align-items: center;"> <div style="margin-right: 20px;"> <p>①</p> <p>↑</p> <p>↓</p> </div> <div style="margin-right: 20px;"> <p>②</p> <p>↑</p> <p>↓</p> </div> </div>	PISTON AND POWER VALVE REMOVAL			
	1	Piston pin clip	2	} Refer to "REMOVAL POINTS".
	2	Piston pin	1	
	3	Piston	1	
	4	Small end bearing	1	
	5	Piston ring	2	
	6	Power valve cover	1	
	7	Side holder	2	
	8	Thrust plate	1	
	9	Bolt	3	
	10	Valve holder 1	1	
	11	Valve shaft	1	
	12	Link lever	1	
	13	Pulley	2	
	14	Link rod	1	
	15	Power valve 2	2	
	16	Valve holder 2	1	
17	Power valve 1	1		

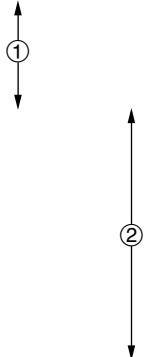
PISTON ET CLAPET DE PUISSANCE

Etendue de dépose: ① Dépose du piston et segment ② Dépose du clapet puissance

Etendue de dépose	Ordre	Nom de pièce	Q'té	Remarques
		DEPOSE DU PISTON ET CLAPET DE PUISSANCE		
	1	Agrafe d'axe de piston	2	} Se reporter à "POINTS DE DEPOSE".
	2	Axe de piston	1	
	3	Piston	1	
	4	Coussinet de pied de bielle	1	
	5	Segment	2	
	6	Couvercle du clapet de puissance	1	
	7	Béquille latérale	2	
	8	Plateau de butée	1	
	9	Boulon	3	
	10	Support de soupape 1	1	
	11	Arbre à tiroirs	1	
	12	Levier articulé	1	
	13	Poulie	2	
	14	Tige de raccordement	1	
	15	Clapet de puissance 2	2	
	16	Support de soupape 2	1	
17	Clapet de puissance 1	1		

KOLBEN UND LEISTUNGSVENTIL

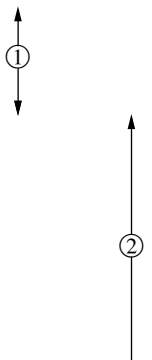
Ausbauumfang: ① Ausbau des Kolbens und Kolbenrings ② Ausbau des Leistungsventiles

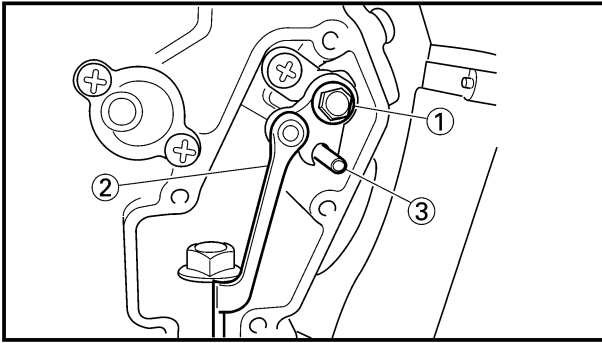
Ausbauumfang	Reihenfolge	Teilename	Stückzahl	Bemerkungen
		AUSBAU DES KOLBENS UND LEISTUNGSVENTILS		
	1	Sicherungsring des Kolbenbolzens	2	} Siehe unter „AUSBAUPUNKTE“.
	2	Kolbenbolzen	1	
	3	Kolben	1	
	4	Pleuefußblager	1	
	5	Kolbenring	2	
	6	Leistungsventildeckel	1	
	7	Seitenhalterung	2	
	8	Druckscheibe	1	
	9	Schraube	3	
	10	Ventilhalterung 1	1	
	11	Ventilwelle	1	
	12	Verbindungshebel	1	
	13	Riemenscheibe	2	
	14	Pleuelstange	1	
	15	Leistungsventil 2	2	
	16	Ventilhalterung 2	1	
17	Leistungsventil 1	1		

IC478100

PISTONE E VALVOLA DI POTENZA

Ampiezza della rimozione: ① Rimozione del pistone e della fascia elastica ② Rimozione della valvola di potenza

Ampiezza della rimozione	Ordine	Particolare	Quantità	Osservazioni
		RIMOZIONE DEL PISTONE E DELLA VALVOLA DI POTENZA		
	1	Fermaglio a graffa dello spinotto	2	} Consultare "PUNTI DI RIMOZIONE".
	2	Spinotto	1	
	3	Pistone	1	
	4	Cuscinetto dell'estremità piccola	1	
	5	Fascia elastica	2	
	6	Coperchio della valvola di potenza	1	
	7	Supporto laterale	2	
	8	Disco di spinta	1	
	9	Bullone	3	
	10	Portavalvola 1	1	
	11	Gambo della valvola	1	
	12	Leva del biscottino	1	
	13	Puleggia	2	
	14	Bielletta	1	
	15	Valvola di potenza 2	2	
	16	Portavalvola 2	1	
17	Valvola di potenza 1	1		



EC473000

REMOVAL POINTS

EC473220

Push rod

- Remove:
 - Bolt (push rod) ①
 - Push rod ②

NOTE: _____

Insert the set pin ③ included in owner's tool kit to remove the bolt (push rod).

CAUTION: _____

Be sure to use the set pin. If the set pin is not used, the power valve constituent parts will result in damage.

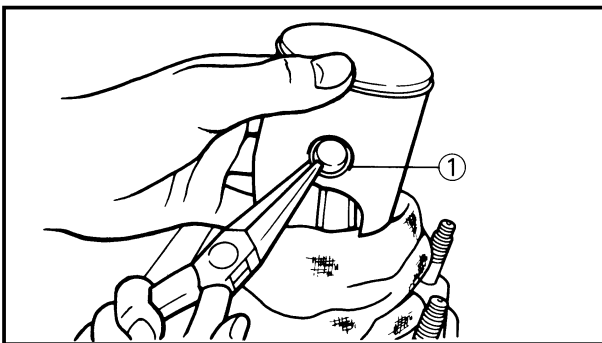
EC473402

Piston and piston ring

- Remove:
 - Piston pin clip ①

NOTE: _____

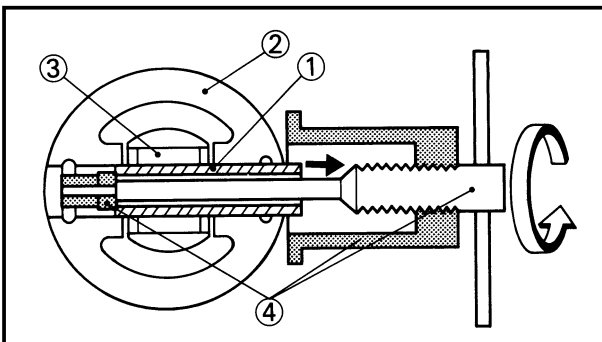
Before removing the piston pin clip, cover the crankcase with a clean rag to prevent the piston pin clip from falling into the crankcase cavity.



- Remove:
 - Piston pin ①
 - Piston ②
 - Small end bearing ③

NOTE: _____

Before removing the piston pin, deburr the clip groove and pin hole area. If the piston pin groove is deburred and piston pin is still difficult to remove, use the piston pin puller ④.



Piston pin puller:

YU-1304/90890-01304

CAUTION: _____

Do not use a hammer to drive the piston pin out.



POINTS DE DEPOSE

Champignon de débrayage

- Déposer:
 - Boulon (champignon de débrayage) ①
 - Champignon de débrayage ②

N.B.:

Insérer la goupille de fixation ③ comprise dans la trousse à outil du propriétaire pour déposer le boulon (champignon de débrayage).

ATTENTION:

Utilisez la goupille de fixation. En n'utilisant pas la goupille de fixation, vous risquez d'endommager les composants de la servovanne.

Piston et segment

- Déposer:
 - Agraf d'axe de piston ①

N.B.:

Avant de retirer l'agrafe d'axe de piston, couvrir le carter avec un chiffon propre de façon à ne pas faire tomber accidentellement l'agrafe dans le carter.

- Déposer:
 - Axe de piston ①
 - Piston ②
 - Coussinet de pied de bielle ③

N.B.:

Avant de retirer l'axe de piston, débourrer le sillon de l'agrafe et la région du trou de l'axe.
Si l'axe de piston est encore difficile à enlever alors que sa gorge est décalaminée, utiliser l'extracteur d'axe de piston ④.



Extracteur d'axe de piston:
YU-1304/90890-01304

ATTENTION:

Ne pas utiliser de marteau pour chasser l'axe de piston.

AUSBAUPUNKTE

Schubstange

- Ausbauen:
 - Schraube (Schubstange) ①
 - Schubstange ②

HINWEIS:

Den im Werkzeugsatz enthaltenen Stellstift ③ einsetzen, um die Schraube (Schubstange) zu entfernen.

ACHTUNG:

Sich vergewissern, dass der Stellstift benutzt wird. Bleibt der Stellstift unbenutzt, ergeben sich Beschädigungen an den Bestandteilen des Leistungsventils.

Kolben und Kolbenringe

- Ausbauen:
 - Sicherungsring des Kolbenbolzens ①

HINWEIS:

Vor dem Abnehmen des Stifts des Kolbenbolzens ist das Kurbelgehäuse mit einem sauberen Lappen abzudecken, so dass der Stift nicht versehentlich in das Kurbelgehäuse fällt.

- Ausbauen:
 - Kolbenbolzen ①
 - Kolben ②
 - Pleuelfußlager ③

HINWEIS:

Vor dem Entfernen des Kolbenbolzens sind die Sicherungsringnut und Bolzenbohrung zu entgraten. Wenn die Kolbenbolzennut entgratet ist und der Kolbenbolzen nur schwer ausbaubar ist, den Kolbenbolzenabzieher ④ verwenden.



Kolbenbolzenabzieher:
YU-1304/90890-01304

ACHTUNG:

Keinen Hammer verwenden, um dem Kolbenbolzen auszutreiben.

IC473000

PUNTI DI RIMOZIONE

IC473220

Asta di spinta

- Togliere:
 - Bullone (asta di spinta) ①
 - Asta di spinta ②

NOTA:

Per togliere il bullone (asta di spinta), inserire il grano ③ incluso nel kit di utensili del proprietario.

ATTENZIONE:

Utilizzare sempre il grano. La sua mancata utilizzazione potrebbe causare danni ai componenti della valvola motorizzata.

IC473402

Pistone e fascia elastica

- Togliere:
 - Fermaglio a graffa dello spinotto ①

NOTA:

Prima di togliere il fermaglio a graffa dello spinotto, coprire il carter con uno straccio pulito per evitare che il fermaglio a graffa dello spinotto cada nella cavità del carter.

- Togliere:
 - Spinotto ①
 - Pistone ②
 - Cuscinetto dell'estremità piccola ③

NOTA:

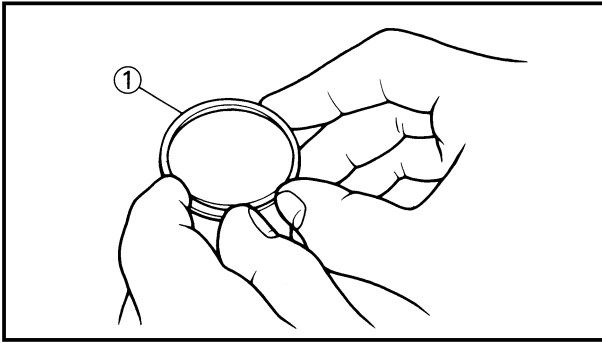
Prima di togliere lo spinotto, sbavare la zona della scanalatura del fermaglio a graffa e del foro dello spinotto. Se la scanalatura dello spinotto è sbavata e lo spinotto è ancora difficile da togliere, usare l'estrattore per spinotto ④.



Estrattore per spinotto:
YU-1304/90890-01304

ATTENZIONE:

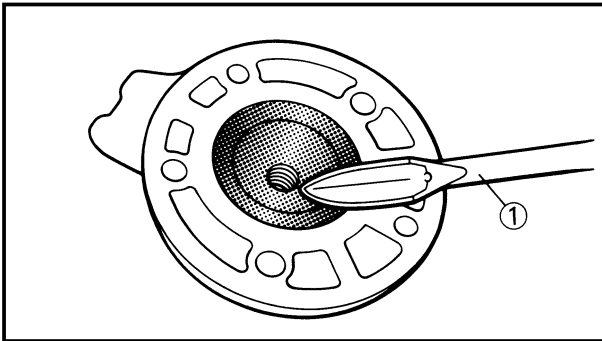
Non usare un martello per fare uscire lo spinotto.



3. Remove:
- Piston ring ①

NOTE: _____

Take care not to scratch the piston or damage the piston ring by expanding it more than necessary.



EC474000

INSPECTION

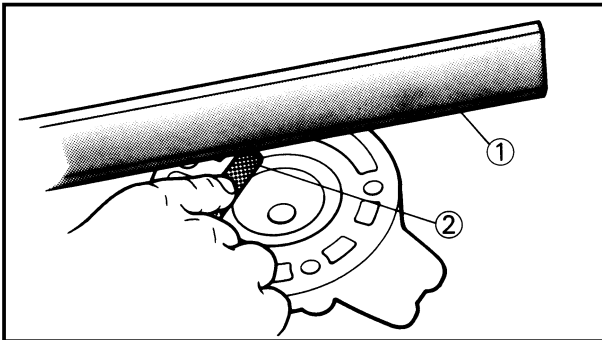
EC474102

Cylinder head

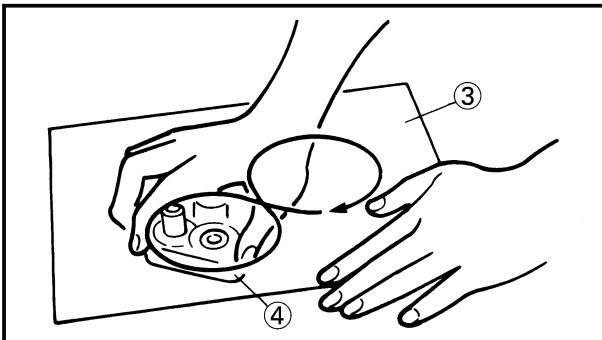
1. Eliminate:
- Carbon deposits
Use a rounded scraper ①.

NOTE: _____

Take care to avoid damaging the spark plug threads. Do not use a sharp instrument. Avoid scratching the aluminum.



2. Inspect:
- Cylinder head water jacket
Crust of minerals/Rust → Remove.
 - Cylinder head warpage
Out of specification → Re-surface.



Warpage measurement and re-surfacing steps:

- Attach a straightedge ① and a thickness gauge ② on the cylinder head.
- Measure the warpage.



Warpage limit:
0.03 mm(0.0012 in)

- If the warpage is out of specification, re-surface the cylinder head.
- Place # 400~600 grit wet sandpaper ③ on the surface plate, and re-surface the head ④ using a figure-eight sanding pattern.

NOTE: _____

Rotate the cylinder head several times to avoid removing too much material from one side.



3. Déposer:
- Segment ①

N.B.: _____

Veillez à ne pas rayer le piston et à ne pas endommager le segment en l'ouvrant plus que nécessaire.

3. Ausbauen:
- Kolbenring ①

HINWEIS: _____

Darauf achten, den Kolben nicht zu zerkratzen oder den Kolbenring nicht dadurch zu beschädigen, dass man ihn mehr als erforderlich dehnt.

3. Togliere:
- Fascia elastica ①

NOTA: _____

Attenzione a non graffiare il pistone o danneggiare la fascia elastica allargandola più di quanto sia necessario.

VERIFICATION

Culasse

1. Éliminer:
- Dépôts de carbone
Utiliser le grattoir arrondi ①.

N.B.: _____

Prendre garde à ne pas rayer le filetage du trou de bougie et les sièges de soupape. Ne pas utiliser d'instrument pointu. Eviter de rayer l'aluminium.

2. Examiner:
- Chemise d'eau de la culasse
Couche de minéraux/rouille → Eliminer.
 - Déformation de la culasse
Hors-spécification → Rectifier.

Procédure de mesure de la déformation et rectification:

- Poser une règle ① et un calibre d'épaisseur ② sur la culasse.
- Mesurer la déformation.



Limite de déformation:
0,03 mm (0,0012 in)

- Si la déformation est hors-spécification, rectifier la culasse.
- Mettre un morceau de toile émeri humide de N°400~600 ③ sur un marbre et rectifier la culasse ④ en lui faisant faire des "huit".

N.B.: _____

Tourner la culasse plusieurs fois pour éviter d'enlever trop de matière d'un côté.

INSPEKTION

Zylinderkopf

1. Entfernen:
- Ölkohleablagerungen
Einen abgerundeten Schaber ① verwenden.

HINWEIS: _____

Dabei vorsichtig vorgehen, damit das Gewinde der Zündkerzenbohrung nicht beschädigt wird. Niemals scharfkantige Werkzeuge verwenden, um ein Zerkratzen des Aluminiums zu vermeiden.

2. Prüfen:
- Zylinderkopf-Kühlwasserman-
tel
Wasserstein/Rost → Entfernen.
 - Zylinderkopf-Verwerfung
Abweichung von Spezifikation
→ Bearbeitung der Oberfläche.

Schritte für Messung der Verwerfung und Bearbeitung der Oberfläche:

- Am Zylinderkopf ein Lineal ① und Einstell-Lehre ② anbringen.
- Die Verwerfungsgrenze messen.



Verwerfungsgrenze:
0,03 mm (0,0012 in)

- Wenn die Verwerfung nicht den erforderlichen Maßen entspricht, Zylinderkopffläche bearbeiten.
- Ein feuchtes Sandpapier ③ (Feinheit 400~600) auf die Oberflächenplatte legen und den Zylinderkopf ④ durch Ausführung einer Achterfigur abschleifen.

HINWEIS: _____

Um zu vermeiden, dass an einer Seite zu viel abgeschliffen wird, den Zylinderkopf mehrmals drehen.

IC474000

ISPEZIONE

IC474102

Testa cilindro

1. Eliminare:
- Depositi carboniosi
Usare un raschietto arrotondato ①.

NOTA: _____

Fare attenzione a evitare di danneggiare le filettature della candela. Non usare uno strumento appuntito. Evitare di graffiare l'alluminio.

2. Ispezionare:
- Camicia d'acqua della testa cilindro
Crosta di minerali/Ruggine → Toglierle.
 - Svergolamento della testa cilindro
Fuori specifica → Risipianare e rifinire la superficie.

Passi della misurazione e la risipianatura e rifinitura della superficie dello svergolamento:

- Collegare alla testa cilindro un guardapiano ① e uno spessore ②.
- Misurare lo svergolamento.

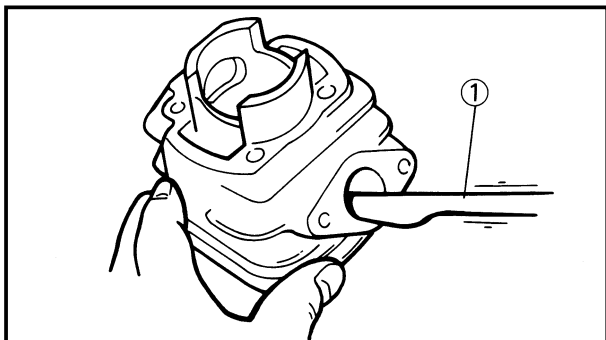


Limite di svergolamento:
0,03 mm (0,0012 in)

- Se lo svergolamento è fuori specifica, risipianare e rifinire la superficie della testa cilindro.
- Collocare carta vetrata umida di grana no. 400~600 ③ sul piano di riscontro e risipianare e rifinire la superficie della testa ④ usando uno schema di carteggiatura a forma di otto.

NOTA: _____

Ruotare la testa cilindro diverse volte per evitare di togliere troppo materiale da un lato.



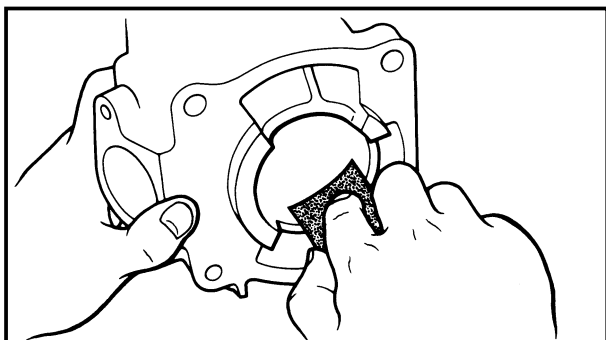
EC474201

Cylinder

1. Eliminate:
 - Carbon deposits
 - Use a rounded scraper ①.

NOTE:

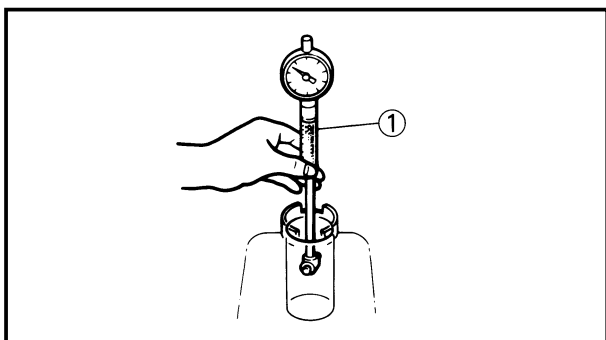
Do not use a sharp instrument. Avoid scratching the aluminum.



2. Inspect:
 - Cylinder inner surface
 - Score marks → Repair or replace.
 - Use #400~600 grit wet sandpaper.

CAUTION:

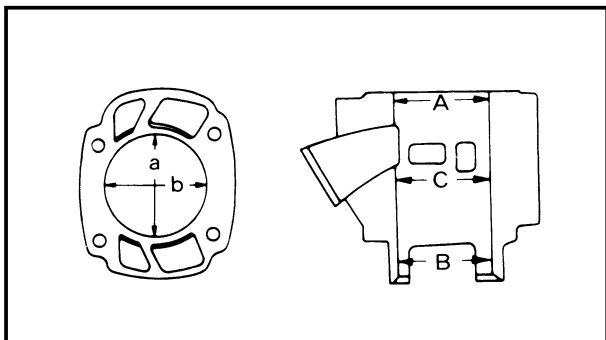
Do not rebore the cylinder.



3. Measure:
 - Cylinder bore "C"
 - Use cylinder gauge ①.
 - Out of limit → Replace.

NOTE:

Measure the cylinder bore "C" in parallel (A, B, C) to and at right angles to the crankshaft (a, b). Then, find the average of the measurements.

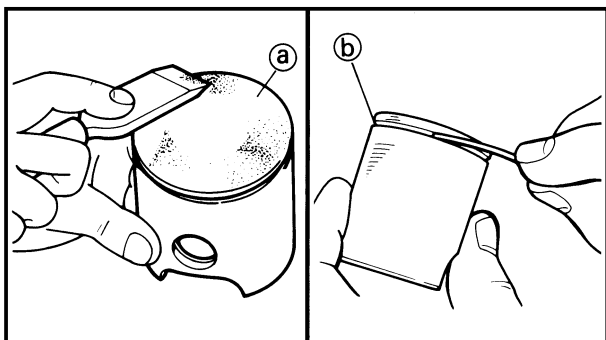


	Standard	Wear limit
Cylinder bore "C"	66.400~66.414mm (2.6142~2.6147 in)	66.5 mm (2.618 in)
Taper "T"	—	0.05 mm (0.0020 in)
C=Maximum Aa~Cb T=(Maximum Aa, or Ab) — (Maximum Ba, or Bb)		

EC474321

Piston

1. Eliminate:
 - Carbon deposits
 - From the piston crown ① and ring groove ②.
2. Inspect:
 - Piston wall
 - Score marks → Repair or replace.



**CULASSE, CYLINDRE ET PISTON
ZYLINDERKOPF, ZYLINDER UND KOLBEN
TESTA CILINDRO, CILINDRO E PISTONE**



Cylindre

- Éliminer:
 - Dépôts du carbone
Utiliser le grattoir arrondi ①.

N.B.: _____

Eviter d'utiliser un outil acéré, éviter de rayer l'aluminium.

- Examiner:
 - Surface interne du cylindre
Marques de rayures→Réparer ou changer.
Utiliser du papier de verre mouillé de grain 400~600.


ATTENTION: _____

Ne pas réalésier le cylindre.

- Mesurer:
 - Alésage de cylindre "C"
Utiliser la jauge de cylindre ①.
Hors limite→Changer.

N.B.: _____

Mesurer l'alésage de cylindre "C" en parallèle (A, B, C) et à angle droit du vilebrequin (a, b). Ensuite, faire la moyenne des mesures.

	Standard	Limite d'usure
Alésaggio cilindro "C"	66,400~66,414 mm (2,6142~2,6147 in)	66,5 mm (2,618 in)
Conicità "T"	—	0,05 mm (0,0020 in)
C= Maximum Aa~Cb T=(Maximum Aa, ou Ab) – (Maximum Ba, ou Bb)		

Zylinder

- Entfernen:
 - Ölkohleablagerungen
Einen abgerundeten Schaber verwenden ①.

HINWEIS: _____

Kein scharfkantiges Instrument verwenden. Kratzer auf dem Aluminium vermeiden.

- Prüfen:
 - Innenfläche des Zylinders
Fressmarken→Reparieren oder erneuern.
Ein feuchtes Sandpapier der Körnung 400~600 verwenden.


ACHTUNG: _____

Den Zylinder nicht aufbohren.

- Messen:
 - Zylinderbohrung „C“
Die Zylinder-Messlehre ① verwenden.
Außerhalb des Grenzwertes →Erneuern.

HINWEIS: _____

Die Zylinderbohrung „C“ parallel (A, B, C) und im rechten Winkel zur Kurbelwelle (a, b) messen. Danach den Durchschnitt der Messwerte bilden.

	Standard	Verschleißgrenze
Zylinderbohrung "C"	66,400~66,414mm (2,6142~2,6147 in)	66,5 mm (2,618 in)
Konizität "T"	—	0,05 mm (0,0020 in)
C=Maximum Aa~Cb T=(Maximum Aa, oder Ab) - (Maximum Ba, oder Bb)		

IC474201

Cilindro

- Eliminare:
 - Depositi carboniosi
Usare un raschietto arrotondato ①.

NOTA: _____

Non usare uno strumento appuntito. Evitare di graffiare l'alluminio.

- Ispezionare:
 - Superficie interna del cilindro
Rigature→Ripararla o sostituirla.
Usare carta vetrata umida di grana no. 400~600.


ATTENZIONE: _____

Non rialesare il cilindro.

- Misurare:
 - Alesaggio cilindro "C"
Usare calibro per cilindri ①.
Fuori limite→Sostituirlo.

NOTA: _____

Misurare l'alesaggio cilindro "C" parallelamente (A, B, C) e perpendicolarmente all'albero a gomiti (a, b). Quindi ricavare la media delle misurazioni.

	Valore normale	Limite di usura
Alesaggio cilindro "C"	66,400~66,414 mm (2,6142~2,6147 in)	66,5 mm (2,618 in)
Conicità "T"	—	0,05 mm (0,0020 in)
C= Massimo Aa~Cb T=(Massimo Aa, o Ab) – (Massimo Ba, o Bb)		

IC474321

Piston

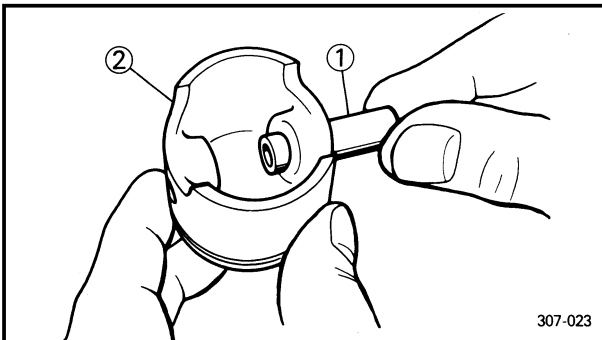
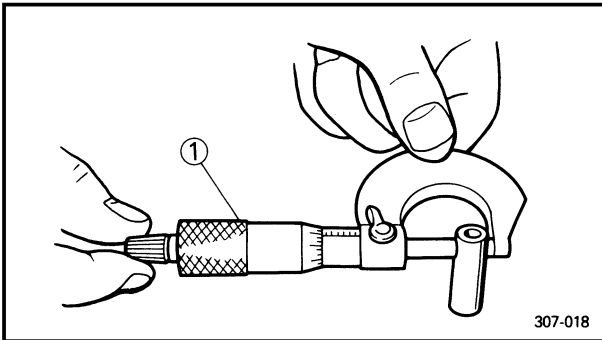
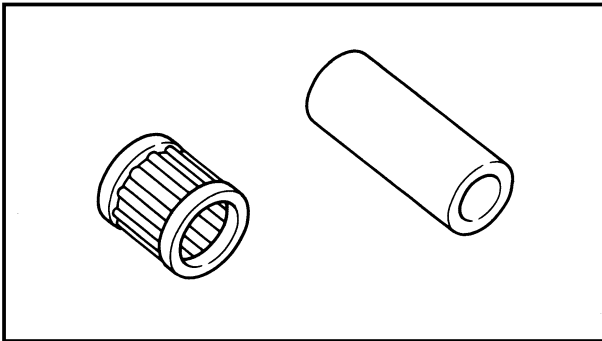
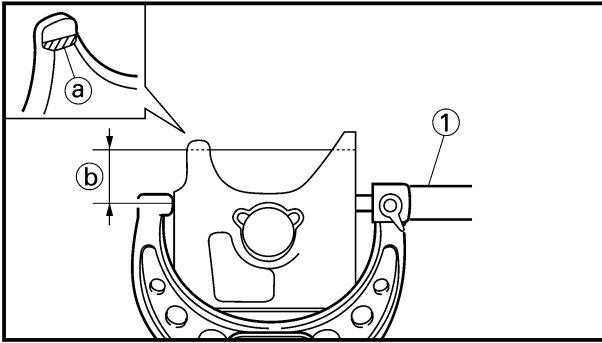
- Éliminer:
 - Dépôts de calamine
De la couronne de piston ① et des rainures de segment ②.
- Examiner:
 - Paroi de cylindre
Marques de rayures→Réparer ou changer.

Kolben

- Entfernen:
 - Ölkohleablagerungen
Vom Kolbenboden ① und aus den Kolbenringnuten ②.
- Prüfen:
 - Zylinderwand
Fressmarken→Reparieren oder erneuern.

Pistone

- Eliminare:
 - Depositi carboniosi
Dalla corona del pistone ① e dalla scanalatura della fascia ②.
- Ispezionare:
 - Parete del pistone
Rigature→Ripararla o sostituirla.




3. Measure:

- Piston skirt diameter

Use micrometer ①.

Measure the specific distance ② from the stepped surface ③ on inside of the piston.

Out of specification → Replace.

 Distance ②	Piston dia.
17.5 mm (0.69 in)	66.352~66.367 mm (2.6120~2.6129 in)

EC474402

Piston pin and small end bearing

1. Inspect:

- Piston pin
- Small end bearing


Signs of heat discoloration → Replace.

2. Measure:

- Piston pin outside diameter

Use micrometer ①.

Out of limit → Replace.

 Piston pin outside diameter:	
Standard	<Limit>
17.995~18.000 mm (0.7085~0.7087 in)	17.975 mm (0.7077 in)

3. Check:

- Free play (when the piston pin ① is in place in the piston ②)

There should be no noticeable for the play.

Free play exists → Replace piston pin and/or piston.

4. Install:

- Small end bearing
- Piston pin

Into the small end of connecting rod.



3. Mesurer:

- Diamètre de la jupe de piston
Utiliser le micromètre ①.
Mesurez la distance spécifique ⑥ à partir de la surface étagée ③ à l'intérieur du piston.
Hors spécification → Changer.

	Distance ⑥	Diamètre de piston
17,5 mm (0,69 in)	66,352~66,367 mm (2,6120~2,6129 in)	

3. Messen:

- Durchmesser des Kolbenmantels
Das Mikrometer ① verwenden.
Spezifischen Abstand ⑥ von der abgestuften Oberfläche ③ an der Innenseite des Kolbens ausmessen.
Abweichung von Spezifikation → Erneuern.

	Maß ⑥	Durchmesser des Kolbenmantels
17,5 mm (0,69 in)	66,352~66,367 mm (2,6120~2,6129 in)	

3. Misurare:

- Diametro della fascia di guida del pistone
Usare un micrometro ①.
Misurare la distanza specifica ⑥ dalla superficie graduata ③ sull'interno del pistone.
Fuori specifica → Sostituirla.

	Distanza ⑥	Diametro del pistone
17,5 mm (0,69 in)	66,352~66,367 mm (2,6120~2,6129 in)	

Axe de piston et coussinet de pied de bielle

1. Examiner:

- Axe de piston
- Coussinet de pied de bielle
Signes de décoloration par la chaleur → Changer.

2. Mesurer:

- Diamètre extérieur d'axe de piston
Utiliser le micromètre ①.
Hors limite → Changer.

	Diamètre extérieur d'axe de piston:	
Standard	<Limite>	
17,995~18,000 mm (0,7085~0,7087 in)	17,975 mm (0,7077 in)	

Kolbenbolzen und Pleuefußlager

1. Prüfen:

- Kolbenbolzen
- Pleuefußlager
Wärmeverfärbung → Erneuern.

2. Messen:

- Kolbenbolzen-Außendurchmesser
Das Mikrometer ① verwenden.
Außerhalb des Grenzwertes → Erneuern.

	Kolbenbolzen-Außendurchmesser:	
Standard	<Grenze>	
17,995~18,000 mm (0,7085~0,7087 in)	17,975 mm (0,7077 in)	

IC474402

Spinotto e cuscinetto dell'estremità piccola

1. Ispezionare:

- Spinotto
- Cuscinetto dell'estremità piccola
Segni di decolorazione termica → Sostituirli.

2. Misurare:

- Diametro esterno dello spinotto
Usare un micrometro ①.
Fuori limite → Sostituirlo.

	Diametro esterno dello spinotto:	
Valore normale	<Limite>	
17,995~18,000 mm (0,7085~0,7087 in)	17,975 mm (0,7077 in)	

3. Contrôler:

- Jeu (lorsque l'axe ① est en place dans le piston ②)
Il ne doit pas y avoir de jeu remarquable.
Il y a du jeu → Changer l'axe de piston et/ou le piston.

3. Prüfen:

- Spiel (Wenn der Kolbenbolzen ① im Kolben ② eingebaut ist)
Es sollte kein spürbares Spiel sein.
Spiel wird festgestellt → Kolbenbolzen und/oder Kolben erneuern.

3. Controllare:

- Gioco (quando lo spinotto ① è in posizione nel pistone ②)
Non dovrebbe esservi gioco rilevabile.
Esiste gioco → Sostituire lo spinotto e/o il pistone.

4. Monter:

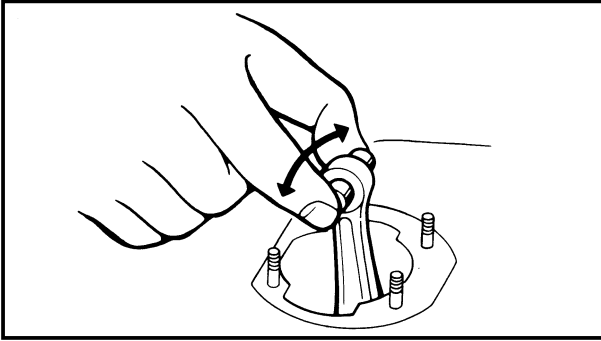
- Coussinets de pied de bielle
- Axe de piston
Dans la petite extrémité de la bielle.

4. Einbauen:

- Pleuefußlager
- Kolbenbolzen
In das Pleuelauge.

4. Installare:

- Cuscinetto dell'estremità piccola
- Spinotto
Nell'estremità piccola della biella.

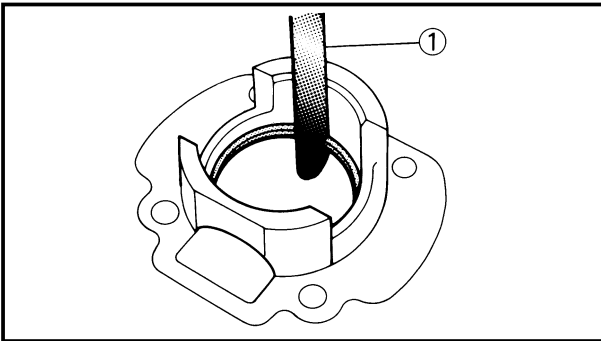


5. Check:

- Free play

There should be no noticeable free play.

Free play exists → Inspect the connecting rod for wear/Replace the pin and/or connecting rod as required.



EC474502

Piston ring

1. Install:

- Piston ring

Into the cylinder.

Push the ring with the piston crown.

2. Measure:

- End gap

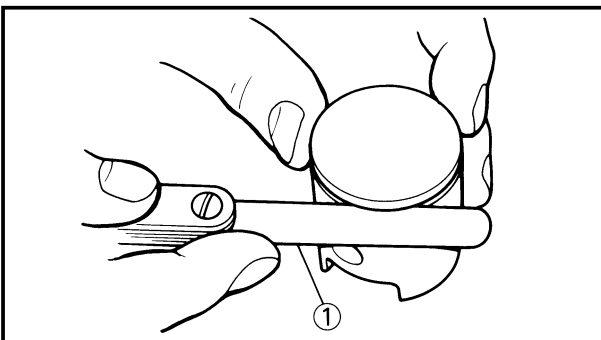
Use a thickness gauge ①.

Out of limit → Replace.



Ring end gap (installed):

Standard	<Limit>
0.40~0.55 mm (0.016~0.022 in)	0.95 mm (0.037 in)



3. Measure:

- Side clearance

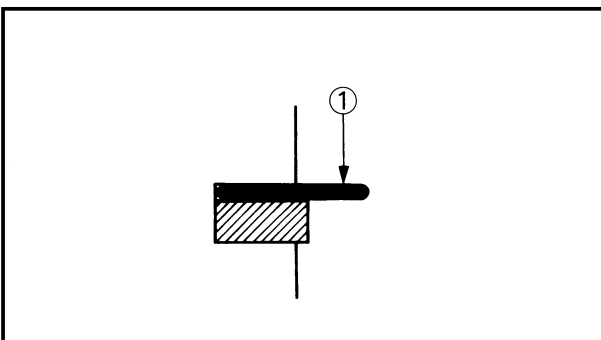
Use a thickness gauge ①.

Out of limit → Replace piston and/or ring.



Side clearance:

Standard	<Limit>
0.030~0.065 mm (0.0012~0.0026 in)	0.1 mm (0.004 in)



NOTE:

Check at several points.

**CULASSE, CYLINDRE ET PISTON
ZYLINDERKOPF, ZYLINDER UND KOLBEN
TESTA CILINDRO, CILINDRO E PISTONE**



5. Contrôler:

- Jeu
Il ne doit pas y avoir de jeu remarquable.
Il y a du jeu → Examiner la petite extrémité de la bielle pour voir si elle est usée/Changer l'axe, la bielle et/ou le roulement, à la demande.

5. Prüfen:

- Spiel
Es sollte kein spürbares Spiel sein.
Spiel wird festgestellt → Die Pleuelstange auf Abnutzung prüfen/Falls notwendig, Kolbenbolzen, Pleuelstange und/oder Lager ersetzen.

5. Controllare:

- Gioco
Non dovrebbe esservi gioco rilevabile.
Esiste gioco → Ispezionare l'usura della biella/Sostituire lo spinotto e/o la biella a seconda delle necessità.

Segment

1. Monter:
 - Segment
Dans le cylindre.
Pousser le segment avec la calotte du piston.
2. Mesurer:
 - Ecartement des becs
Utiliser une jauge d'épaisseur ①.
Hors limite → Changer.

Jeu d'extrémité du segment (monté):	
Standard	<Limite>
0,40~0,55 mm (0,016~0,022 in)	0,95 mm (0,037 in)

Kolbenring

1. Ausbauen:
 - Kolbenring
In Zylinder.
Den Kolbenring mit dem Kolbenboden hineindrücken.
2. Messen:
 - Kolbenring-Einspalt
Eine Führlehre ① verwenden.
Außerhalb des Grenzwertes → Erneuern.

Kolbenring-Endspalt (eingebaut):	
Standard	<Grenze>
0,40~0,55 mm (0,016~0,022 in)	0,95 mm (0,037 in)

IC474502

Fascia elastica

1. Installare:
 - Fascia elastica
Nel cilindro.
Spingere la fascia con la corona del pistone.
2. Misurare:
 - Distanza tra le estremità
Usare uno spessimetro ①.
Fuori limite → Sostituirla.

Distanza tra le estremità della fascia (installata):	
Valore normale	<Limite>
0,40~0,55 mm (0,016~0,022 in)	0,95 mm (0,037 in)

3. Mesurer:

- Jeu latéral
Utiliser une jauge d'épaisseur ①.
Hors limite → Changer le piston et/ou les segments.

Jeu latéral:	
Standard	<Limite>
0,030~0,065 mm (0,0012~0,0026 in)	0,1 mm (0,004 in)

3. Messen:

- Seitliches Spiel
Eine Führlehre ① verwenden.
Außerhalb des Grenzwertes → Kolben und/oder Kolbenringe erneuern.

Seitliches Spiel:	
Standard	<Grenze>
0,030~0,065 mm (0,0012~0,0026 in)	0,1 mm (0,004 in)

3. Misurare:

- Gioco laterale
Usare uno spessimetro ①.
Fuori limite → Sostituire il pistone e/o la fascia.

Gioco laterale:	
Valore normale	<Limite>
0,030~0,065 mm (0,0012~0,0026 in)	0,1 mm (0,004 in)

N.B.: _____
Vérifier en plusieurs points.

HINWEIS: _____
An mehreren Punkten kontrollieren.

NOTA: _____
Controllare in più punti.



EC474602

Piston clearance

1. Calculate:

- Piston clearance

Out of limit → Replace piston, and piston ring and/or cylinder.

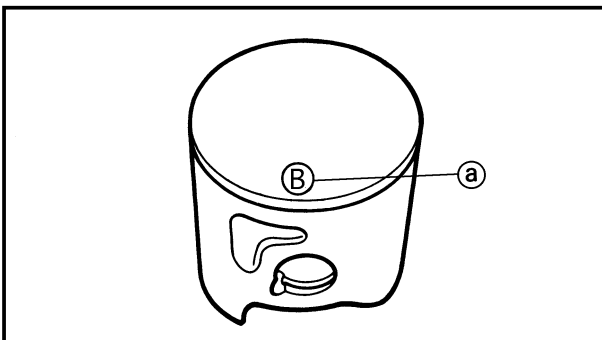
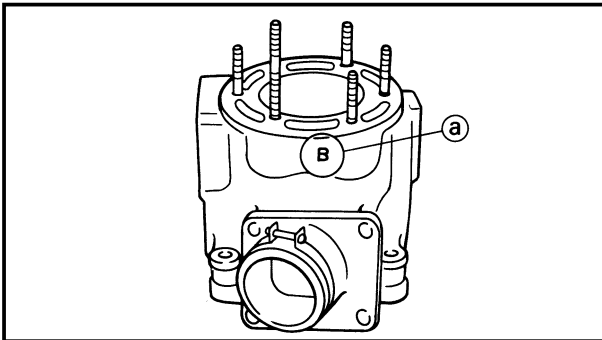
Refer to “Cylinder” and “Piston”.

$$\text{PISTON CLEARANCE} = \text{CYLINDER BORE} - \text{PISTON DIAMETER}$$



Piston clearance:

Standard	<Limit>
0.045~0.050 mm (0.0018~0.0020 in)	0.1 mm (0.004 in)



EC474700

Combination of piston and cylinder

1. Check:

- Cylinder mark (a)

Cylinder mark (a)	Cylinder size
A	66.400~66.402 mm (2.61417~2.61425 in)
B	66.404~66.406 mm (2.61433~2.61441 in)
C	66.408~66.410 mm (2.61449~2.61457 in)
D	66.412~66.414 mm (2.61465~2.61472 in)

2. Check:

- Piston mark (a)

Piston mark (a) (color)	Piston size
A (red)	66.352~66.355 mm (2.61228~2.61240 in)
B (orange)	66.356~66.359 mm (2.61244~2.61256 in)
C (green)	66.360~66.363 mm (2.61260~2.61272 in)
D (purple)	66.364~66.367 mm (2.61276~2.61287 in)

CULASSE, CYLINDRE ET PISTON ZYLINDERKOPF, ZYLINDER UND KOLBEN TESTA CILINDRO, CILINDRO E PISTONE



Jeu de piston

1. Calculer:

- Jeu de piston
Hors limite → Changer le piston, les segments et/ou le cylindre.
Se reporter à "Cylindre" et "Piston".

$$\text{JEU DE PISTON} = \text{ALESAG DU CYLINDRE} - \text{DIAMETRE DE PISTON}$$

Kolbenspiel

1. Berechnen:

- Kolbenspiel
Außerhalb des Grenzwertes → Kolben, Kolbenringe und/oder Zylinder erneuern.
Siehe unter „Zylinder“ und „Kolben“.

$$\text{KOLBEN-SPIEL} = \text{ZYLINDER-BOHRUNG} - \text{KOLBEN-DURCHMESSER}$$

IC474602

Gioco del pistone

1. Calcolare

- Gioco del pistone
Fuori limite → Sostituire il pistone e la fascia elastica e/o il cilindro.
Consultare "Cilindro" e "Pistone".

$$\text{GIOCO DEL CILINDRO} = \text{ALESAGGIO DEL CILINDRO} - \text{DIAMETRO DEL PISTONE}$$

Jeu de piston:	
Standard	<Limite>
0,045~0,050 mm (0,0018~0,0020 in)	0,1 mm (0,004 in)

Kolbenspiel:	
Standard	<Grenze>
0,045~0,050 mm (0,0018~0,0020 in)	0,1 mm (0,004 in)

Gioco del pistone:	
Valore normale	<Limite>
0,045~0,050 mm (0,0018~0,0020 in)	0,1 mm (0,004 in)

Combinaison de piston et cylindre

1. Contrôler:

- Marque de cylindre (a)

Marque de cylindre (a)	Taille de piston
A	66,400~66,402 mm (2,61417~2,61425 in)
B	66,404~66,406 mm (2,61433~2,61441 in)
C	66,408~66,410 mm (2,61449~2,61457 in)
D	66,412~66,414 mm (2,61465~2,61472 in)

Kombination von Kolben und Zylinder

1. Kontrollieren:

- Zylindermarkierung (a)

Zylindermarkierung (a)	Zylindergröße
A	66,400~66,402 mm (2,61417~2,61425 in)
B	66,404~66,406 mm (2,61433~2,61441 in)
C	66,408~66,410 mm (2,61449~2,61457 in)
D	66,412~66,414 mm (2,61465~2,61472 in)

IC474700

Combinazione di pistone e cilindro

1. Controllare:

- Tacca del cilindro (a)

Tacca del cilindro (a)	Dimensioni del cilindro
A	66,400~66,402 mm (2,61417~2,61425 in)
B	66,404~66,406 mm (2,61433~2,61441 in)
C	66,408~66,410 mm (2,61449~2,61457 in)
D	66,412~66,414 mm (2,61465~2,61472 in)

2. Contrôler:

- Marque de piston (a)

Marque de piston (a) (couleur)	Taille de piston
A (rouge)	66,352~66,355 mm (2,61228~2,61240 in)
B (orange)	66,356~66,359 mm (2,61244~2,61256 in)
C (vert)	66,360~66,363 mm (2,61260~2,61272 in)
D (pourpre)	66,364~66,367 mm (2,61276~2,61287 in)

2. Kontrollieren:

- Kolbenmarkierung (a)

Kolbenmarkierung (a) (Farben)	Kolbengröße
A (rot)	66,352~66,355 mm (2,61228~2,61240 in)
B (orange)	66,356~66,359 mm (2,61244~2,61256 in)
C (grün)	66,360~66,363 mm (2,61260~2,61272 in)
D (violett)	66,364~66,367 mm (2,61276~2,61287 in)

2. Controllare:

- Tacca del pistone (a)

Tacca del pistone (a) (colore)	Dimensioni del pistone
A (rossa)	66,352~66,355 mm (2,61228~2,61240 in)
B (arancione)	66,356~66,359 mm (2,61244~2,61256 in)
C (verde)	66,360~66,363 mm (2,61260~2,61272 in)
D (porpora)	66,364~66,367 mm (2,61276~2,61287 in)



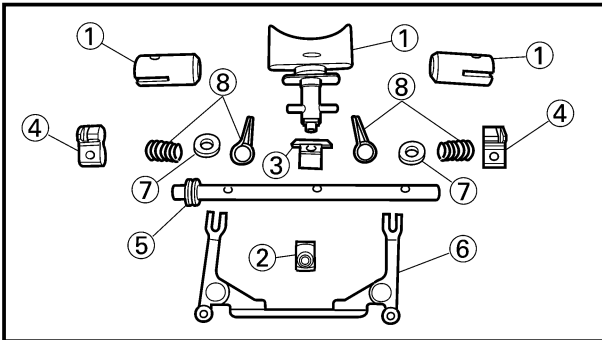
3. Combination:

Combine the piston and cylinder by the following chart.

Cylinder mark	Piston mark (color)
A	A (red)
B	B (orange)
C	C (green)
D	D (purple)

NOTE:

When you purchase a cylinder, you cannot designate its size. Choose the piston that matches the above chart.

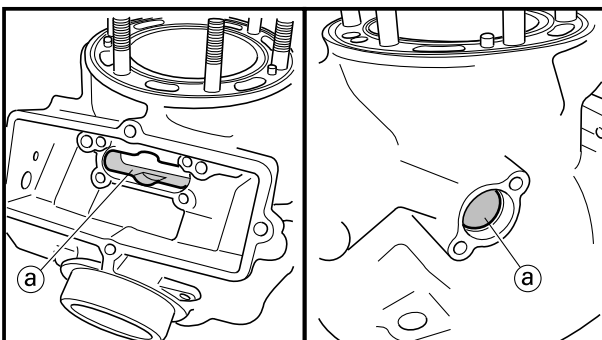


EC474841

Power valve

1. Inspect:

- Power valve 1, 2 ①
Wear/Damage → Replace.
Carbon deposits → Remove.
- Valve holder 1 ②
- Link lever ③
- Pulley ④
- Valve shaft ⑤
- Link rod ⑥
- Plain washer ⑦
Wear/Damage → Replace.
- Spring 1, 2 ⑧
Broken → Replace.



EC474901

Power valve hole on cylinder

1. Remove:

- Carbon deposits
From power valve hole surface ①.

NOTE:

Do not use a sharp instrument. Avoid scratching the aluminum.

**CULASSE, CYLINDRE ET PISTON
ZYLINDERKOPF, ZYLINDER UND KOLBEN
TESTA CILINDRO, CILINDRO E PISTONE**



3. Combinaison:
Combiner le piston et le cylindre à l'aide du tableau suivant.

Marque de cylindre	Marque de piston (couleur)
A	A (rouge)
B	B (orange)
C	C (vert)
D	D (pourpre)

N.B.: _____

Lors de l'achat d'un cylindre il n'est pas possible de choisir sa taille. Choisir le piston dans la table ci-dessus.

3. Kombination:
Kolben und Zylinder gemäß nachfolgender Tabelle kombinieren.

Zylinder-markierung	Kolbenmarkierung (Farben)
A	A (rot)
B	B (orange)
C	C (grün)
D	D (violett)

HINWEIS: _____

Wenn Sie einen Zylinder kaufen, können Sie seine Größe nicht bestimmen. Wählen Sie einen zur obigen Tabelle passenden Kolben.

3. Combinazione:
Combinare il pistone e il cilindro in base alla tabella che segue.

Tacca del cilindro	Tacca del pistone (colore)
A	A (rossa)
B	B (arancione)
C	C (verde)
D	D (porpora)

NOTA: _____

Quando si acquista un cilindro, non è possibile indicarne le dimensioni. Scegliere il pistone che corrisponde alla tabella sopra-riportata.

Clapet de puissance

- Examiner:
 - Clapet de puissance 1, 2 ①
Usure/endommagement → Changer.
Dépôts de carbone → Déposer.
 - Support de soupape 1 ②
 - Levier articulé ③
 - Poulie ④
 - Arbre à tiroirs ⑤
 - Tige de raccordement ⑥
 - Rondelle ordinaire ⑦
Usure/endommagement → Changer.
 - Ressort 1, 2 ⑧
Cassé → Remplacer.

Orifice de soupape de puissance sur cylindre

- Déposer:
 - Dépôts de calamine
De la surface de l'orifice de la soupape de puissance ①.

N.B.: _____

Eviter d'utiliser un outil acéré, éviter de rayer l'aluminium.

Leistungsventil

- Prüfen:
 - Leistungsventil 1, 2 ①
Verschleiß/Beschädigung → Erneuern.
Rußbelag → Erneuern.
 - Ventilhalterung 1 ②
 - Verbindungshebel ③
 - Riemenscheibe ④
 - Ventilwelle ⑤
 - Pleuelstange ⑥
 - Unterlegscheibe ⑦
Abnutzung/Beschädigung → Erneuern.
 - Feder 1, 2 ⑧
Gebrochen → Erneuern.

Leistungsventilbohrung im Zylinder

- Ausbauen:
 - Rußablagerungen
Aus der Leistungsventil-Bohrung ①.

HINWEIS: _____

Kein scharfkantiges Instrument verwenden. Kratzer auf dem Aluminium vermeiden.

IC474841

Valvola di potenza

- Ispezionare:
 - Valvola di potenza 1, 2 ①
Usura/Danni → Sostituirla.
Depositi carboniosi → Toglierli.
 - Portavalvola 1 ②
 - Leva del biscottino ③
 - Puleggia ④
 - Gambo della valvola ⑤
 - Bielletta ⑥
 - Rosetta ⑦
Usura/Danni → Sostituirla.
 - Molla 1, 2 ⑧
Rotta → Sostituirla

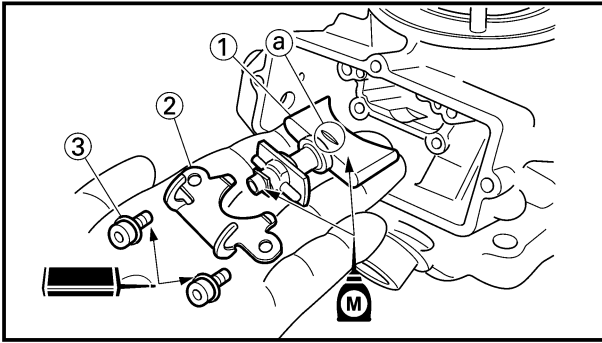
IC474901

Foro della valvola di potenza sul cilindro

- Togliere:
 - Depositi carboniosi
Dalla superficie del foro della valvola di potenza ①.

NOTA: _____

Non usare uno strumento appuntito. Evitare di graffiare l'alluminio.



EC475000

ASSEMBLY AND INSTALLATION

EC475193

Power valve

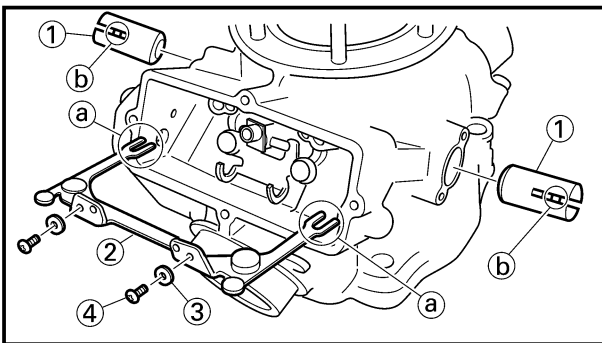
1. Install:

- Power valve 1 ①
- Valve holder 2 ②
- Bolt (valve holder 2) ③

6 Nm (0.6 m•kg, 4.3 ft•lb)

NOTE:

- Install the power valve 1 with its gouge (a) facing upside.
- Apply the molybdenum disulfide oil on the power valve 1.



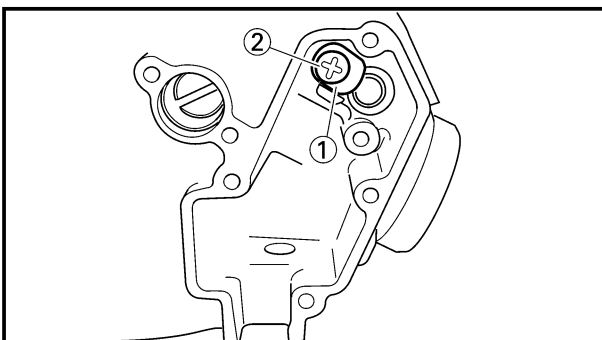
2. Install:

- Power valve 2 ①
- Link rod ②
- Plain washer ③
- Screw (link rod) ④

6 Nm (0.6 m•kg, 4.3 ft•lb)

NOTE:

Install the link rod with the cuts (a) in its arm ends fitting over the pins (b) on the power valves 2.



3. Install:

- Thrust plate ①
- Screw (thrust plate) ②

6 Nm (0.6 m•kg, 4.3 ft•lb)

NOTE:

Be sure to install the thrust plate to the cylinder before installing the valve shaft.

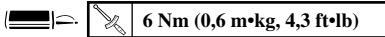


REMONTAGE ET MONTAGE

Clapet de puissance

1. Monter:

- Clapet de puissance 1 ①
- Support de soupape 2 ②
- Boulon (support de soupape 2) ③

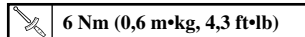


N.B.:

- Installer la clapet de puissance 1 avec l'encoche ① vers le haut.
- Appliquer de l'huile au bisulfure de molybdène sur le clapet de puissance 1.

2. Monter:

- Clapet de puissance 2 ①
- Support de soupape ②
- Rondelle ordinaire ③
- Vis (support de soupape) ④

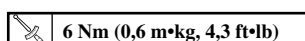


N.B.:

Installer la tige de raccordement avec les encoches ① dans les extrémités du bras sur les ergots ② des clapet de puissance 2.

3. Monter:

- Plateau de buté ①
- Vis (plateau de buté) ②



N.B.:

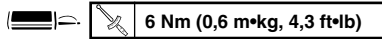
Installer la plaquette de butée sur le cylindre avant d'installer l'axe du clapet.

MONTAGE UND EINBAU

Leistungsventil

1. Einbauen:

- Leistungsventil 1 ①
- Ventilhalterung 2 ②
- Schraube (Ventilhalterung 2) ③

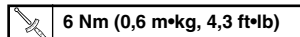


HINWEIS:

- Leistungsventil 1 mit dem Einschnitt ① nach oben einbauen.
- Molybdändisulfidöl auf das Leistungsventil 1 auftragen.

2. Einbauen:

- Leistungsventil 2 ①
- Ventilhalterung ②
- Unterlegscheibe ③
- Schraube (Ventilhalterung) ④

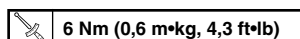


HINWEIS:

Pleuelstange mit den Einschnitten ① an den Enden der Arme passend über den Stiften ② an den Leistungsventil 2 einbauen.

3. Einbauen:

- Druckscheibe ①
- Schraube (Druckscheibe) ②



HINWEIS:

Sich vergewissern, dass man die Druckscheibe am Zylinder anbringt, ehe man den Ventilschaft einbaut.

IC475000

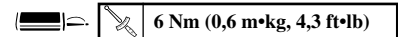
MONTAGGIO E INSTALLAZIONE

IC475193

Valvola di potenza

1. Installare:

- Valvola di potenza 1 ①
- Portavalvola 2 ②
- Bullone (portavalvola 2) ③

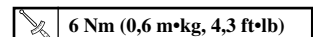


NOTA:

- Montare la valvola di potenza 1 con il taglio ① rivolto verso l'alto.
- Applicare olio al bisolfuro di molibdeno sulla valvola di potenza 1.

2. Installare:

- Valvola di potenza 2 ①
- Portavalvola ②
- Rosetta ③
- Vite (portavalvola) ④

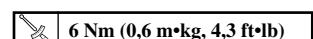


NOTA:

Montare la bielletta con i tagli ① nelle estremità del braccio in corrispondenza dei perni ② sulle valvole di potenza 2.

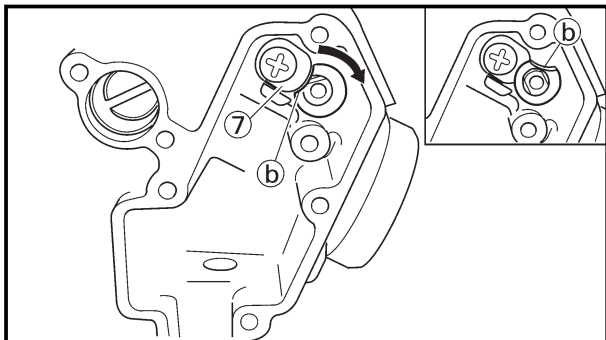
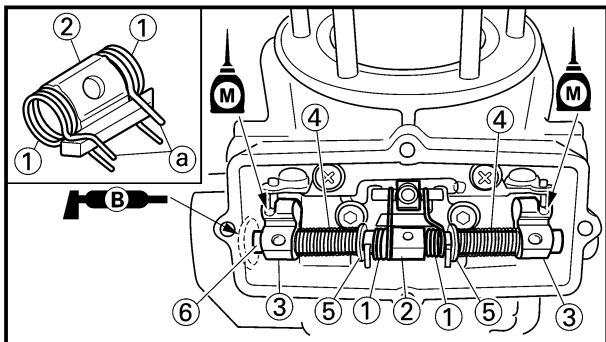
3. Installare:

- Disco di spinta ①
- Vite (disco di spinta) ②



NOTA:

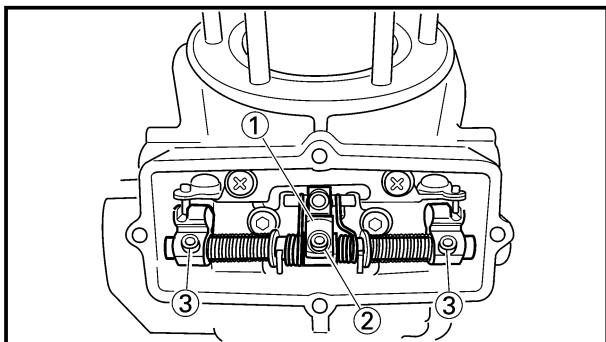
Prima di montare l'albero della valvola, montare la piastra di spinta sul cilindro.



4. Install:
- Spring 1 ①
 - Link lever ②
 - Pulley ③
 - Spring 2 ④
 - Plain washer ⑤
 - Valve shaft ⑥

NOTE:

- Install the spring 1 to the link lever, and then to the cylinder.
- Install the spring 1 with its stopper portion (a) facing inward.
- Apply the molybdenum disulfide oil on the grooves in the pulleys.
- Apply the lithium soap base grease on the oil seal lip.
- Install the valve shaft with its cut (b) aligning with the thrust plate (7), and then rotate the valve shaft so that its cut faces upward.



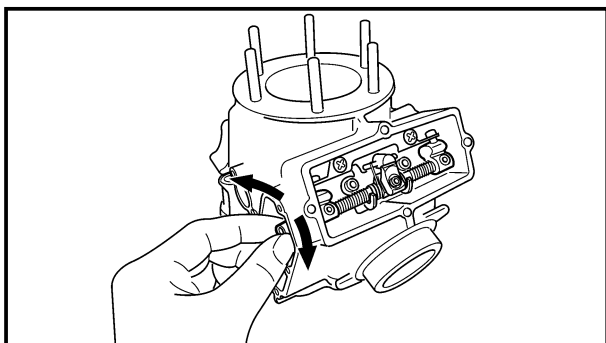
5. Install:
- Valve holder 1 ①
 - Bolt (link lever) ②
 - Bolt (pulley) ③

4 Nm (0.4 m•kg, 2.9 ft•lb)

4 Nm (0.4 m•kg, 2.9 ft•lb)

NOTE:

First tighten the bolt (link lever), and then tighten the bolts (pulleys).



6. Check:
- Power valve 1 smooth movement
 - Unsmooth movement → Repair or replace.



4. Monter:

- Ressort 1 ①
- Levier articulé ②
- Poulie ③
- Ressort 2 ④
- Rondelle ordinaire ⑤
- Arbre à tiroirs ⑥

4. Einbauen:

- Feder 1 ①
- Verbindungshebel ②
- Riemenscheibe ③
- Feder 2 ④
- Unterlegscheibe ⑤
- Ventiwelle ⑥

4. Installare:

- Molla 1 ①
- Leva del biscottino ②
- Puleggia ③
- Molla 2 ④
- Rosetta ⑤
- Gambo della valvola ⑥

N.B.: _____

- Installer le ressort 1 sur le levier articulé puis sur le cylindre.
- Installer le ressort 1 avec les ergots (a) tournés vers l'intérieur.
- Appliquez de l'huile au bisulfure de molybdène dans les gorges des poulies.
- Appliquez de la graisse à base de savon au lithium sur les lèvres de la bague d'étanchéité et dans la gorge des poulies.
- Installez l'axe du clapet en alignant l'encoche (b) sur le plateau de butée (7) et faites ensuite pivoter l'axe du clapet de façon à ce que son encoche soit orientée vers le haut.

HINWEIS: _____


- Die Feder 1 am Verbindungshebel und danach am Zylinder anbringen.
- Die Feder 1 so einbauen, dass das Anschlagteil (a) nach innen gerichtet ist.
- Molybdändisulfidöl auf die Rillen in den Riemenscheiben auftragen.
- Lithiumseifenfett an Öldichtungslippe und Rillen in den Riemenscheiben anbringen.
- Ventilstößel so einbauen, dass sein Einschnitt (b) mit der Druckscheibe (7) fluchtet und dann den Ventilenschaft drehen, bis sein Einschnitt nach oben zeigt.

NOTA: _____


- Installare la molla 1 sulla leva del biscottino e quindi sul cilindro.
- Installare la molla 1 con la parte del fermo (a) rivolta verso l'interno.
- Applicare l'olio al bisolfuro di molibdeno sulle scanalature delle pulegge.
- Applicare il grasso a base di sapone di litio sul bordo del paraolio e sulle scanalature delle pulegge.
- Montare l'albero della valvola con l'intaglio (b) allineato alla piastra di spinta (7), quindi ruotare l'albero della valvola in modo che l'intaglio sia rivolto verso l'alto.

5. Monter:

- Support de soupape 1 ①
- Boulon (levier articulé) ②

 **4 Nm (0,4 m•kg, 2,9 ft•lb)**


- Boulon (poulie) ③

 **4 Nm (0,4 m•kg, 2,9 ft•lb)**

5. Einbauen:


- Ventilhalterung 1 ①
- Schraube (Verbindungshebel) ②
- Schraube (Riemenscheibe) ③


 **4 Nm (0,4 m•kg, 2,9 ft•lb)**

 **4 Nm (0,4 m•kg, 2,9 ft•lb)**

5. Installare:

- Portavalvola 1 ①
- Bullone (leva del biscottino) ②
- Bullone (puleggia) ③

 **4 Nm (0,4 m•kg, 2,9 ft•lb)**

 **4 Nm (0,4 m•kg, 2,9 ft•lb)**

N.B.: _____

Serrez d'abord le boulon (levier articulé) et serrez ensuite les boulons (poulies).

HINWEIS: _____

Zuerst die Schraube (Verbindungshebel) und anschließend die Schrauben (Riemenscheiben) festziehen.

NOTA: _____

Serrare prima il bullone (leva del biscottino), quindi serrare i bulloni (pulegge).

6. Vérifier:

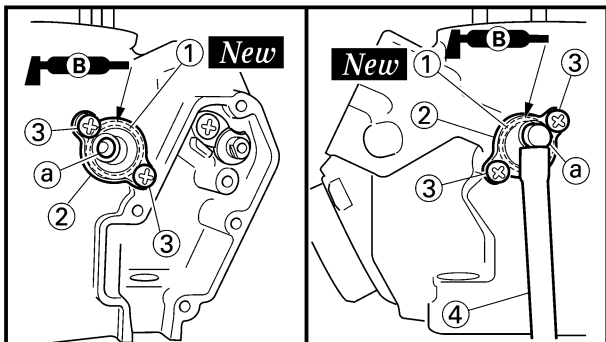
- Le mouvement régulier du clapet de puissance 1 → Réparer ou remplacer.

6. Prüfung:

- Glatte Bewegung des Leistungsventils 1 → Reparieren oder erneuern.

6. Controllare:

- Movimento senza difficoltà della valvola di potenza 1
Difficoltà di movimento → Ripararla o sostituirla.



7. Install:

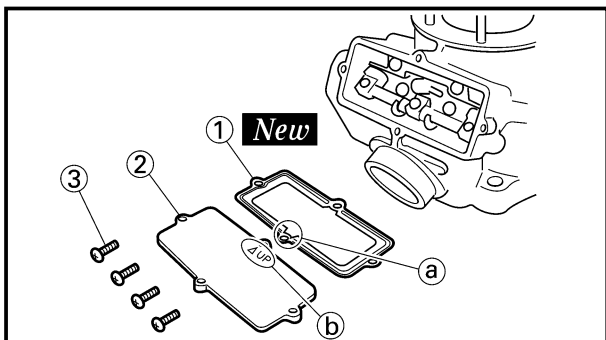
- O-ring ① **New**
- Side holder ②
- Screw (side holder) ③

4 Nm (0.4 m•kg, 2.9 ft•lb)

- YPVS breather hose ④

NOTE:

- Apply the lithium soap base grease on the O-rings.
- Install the side holder with its projection (a) facing upward.



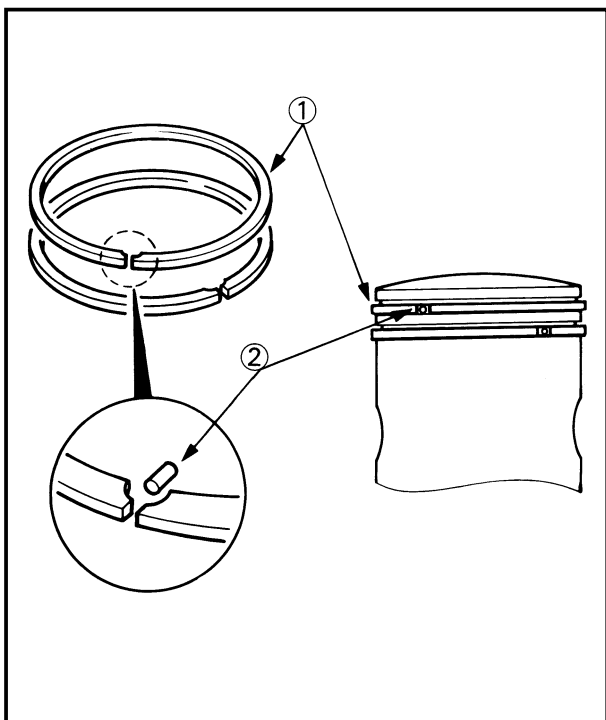
8. Install:

- Gasket (power valve cover) ① **New**
- Power valve cover ②
- Screw (power valve cover) ③

4 Nm (0.4 m•kg, 2.9 ft•lb)

NOTE:

- Install the gasket with its cut (a) facing downward and the seal print side toward the power valve cover.
- Install the power valve cover so that the arrow mark (b) faces upward.



EC475233

Piston ring and piston

1. Install:

- Piston ring ①

NOTE:

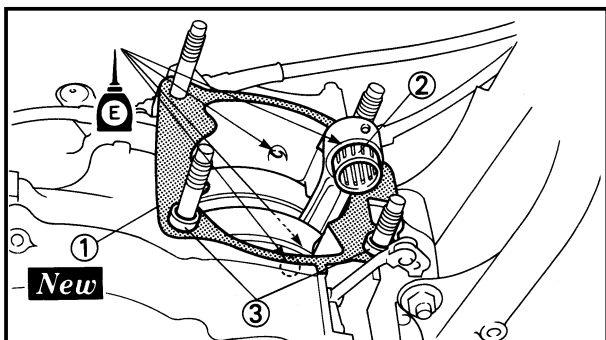
- Take care not to scratch the piston or damage the piston ring.
- Align the piston ring gap with the pin (2).
- After installing the piston ring, check the smooth movement of it.

2. Install:

- Gasket (cylinder) ① **New**
- Small end bearing ②
- Dowel pin ③

NOTE:

- Apply the engine oil onto the bearing (crankshaft and connecting rod) and connecting rod big end washers.
- Install the gasket with the seal print side toward the crankcase.





7. Monter:

- Joint torique ① **New**
- Béquille latérale ②
- Vis (béquille latérale) ③

4 Nm (0,4 m•kg, 2,9 ft•lb)

- Tube de reniflard YPVS ④

N.B.:

- Appliquer de la graisse à base de savon au lithium sur le joint torique.
- Installer la béquille latérale avec sa saillie ③ orientée vers le haut.

8. Monter:

- Joint (couvercle du clapet de puissance) ① **New**
- Couvercle du clapet de puissance ②
- Vis (couvercle du clapet de puissance) ③

4 Nm (0,4 m•kg, 2,9 ft•lb)

N.B.:

- Installer le joint d'étanchéité avec l'encoche ③ vers le bas et le côté imprimé du joint vers le couvercle du clapet de puissance.
- Installer le couvercle du clapet de puissance en orientant vers le haut la saillie ④ à l'arrière.

Segment et piston

1. Monter:

- Segment ①

N.B.:

- Faire attention à ne pas rayer le piston ni endommager le segment de piston.
- Aligner la coupe de segment avec l'axe du piston ②.
- Après avoir reposé le segment de piston, vérifier si son mouvement est régulier.

2. Monter:

- Joint (cylindre) ① **New**
- Coussinet de pied de bielle ②
- Goujons ③

N.B.:

- Appliquer de l'huile moteur sur le roulement (vilebrequin, bielle et rondelles de tête de bielle).
- Monter le joint en tournant le côté avec le cachet vers le vilebrequin.

7. Einbauen:

- O-Ring ① **New**
- Seitenhalterung ②
- Schraube (Seitenhalterung) ③

4 Nm (0,4 m•kg, 2,9 ft•lb)

- YPVS-Belüftungsschlauch ④

HINWEIS:

- Das Lithium-Fett auf O-Ringe auftragen.
- Seitenhalterung mit dem Vorsprung ③ nach oben einbauen.

8. Einbauen:

- Dichtung (Leistungsventildeckel) ① **New**
- Leistungsventildeckel ②
- Schraube (Leistungsventildeckel) ③

4 Nm (0,4 m•kg, 2,9 ft•lb)

HINWEIS:

- Dichtung mit dem Einschnitt ③ nach unten und mit der bedruckten Dichtungsseite zum Leistungsventil einbauen.
- Leistungsventildeckel mit dem Vorsprung ④ an der Rückseite nach oben einbauen.

Kolbenring und Kolben

1. Ausbauen:

- Kolbenring ①

HINWEIS:

- Darauf achten, dass der Kolben nicht zerkratzt und der Kolbenring nicht beschädigt wird.
- Den Kolbenringspalt mit dem Stift ② ansichten.
- Nach dem Einbau des Kolbenringes, diesen auf glatte Bewegung prüfen.

2. Ausbauen:

- Dichtung (Zylinder) ① **New**
- Pleuelfußlager ②
- Passstifte ③

HINWEIS:

- Motoröl auf Lager auftragen (Kurbelwelle, Pleuelstange und Unterlegscheibe).
- Die Dichtung mit der bedruckten Seite gegen das Kurbelgehäuse gerichtet einbauen.

7. Installare:

- Anello di tenuta ① **New**
- Supporto laterale ②
- Vite (supporto laterale) ③

4 Nm (0,4 m•kg, 2,9 ft•lb)

- Sfiato YPVS ④

NOTA:

- Applicare sugli anelli di tenuta il grasso a base di sapone di litio.
- Montare il supporto laterale con la sporgenza ③ rivolta verso l'alto.

8. Installare:

- Guarnizione (coperchio della valvola di potenza) ① **New**
- Coperchio della valvola di potenza ②
- Vite (coperchio della valvola di potenza) ③

4 Nm (0,4 m•kg, 2,9 ft•lb)

NOTA:

- Mettere la guarnizione con l'intaglio ③ rivolto verso il basso e il lato stampato rivolto verso il coperchio della valvola di potenza.
- Montare la protezione della valvola di potenza con la sporgenza ④ sul retro rivolta verso l'alto.

IC475233

Fascia elastica e pistone

1. Installare:

- Fascia elastica ①

NOTA:

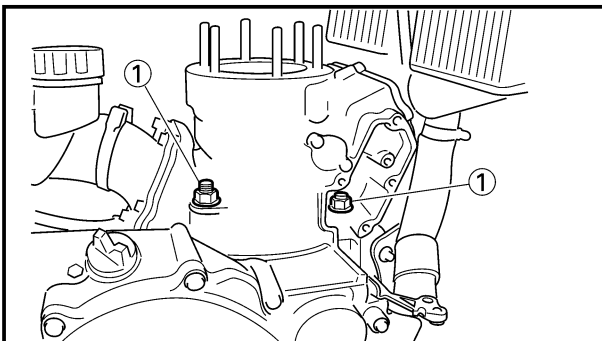
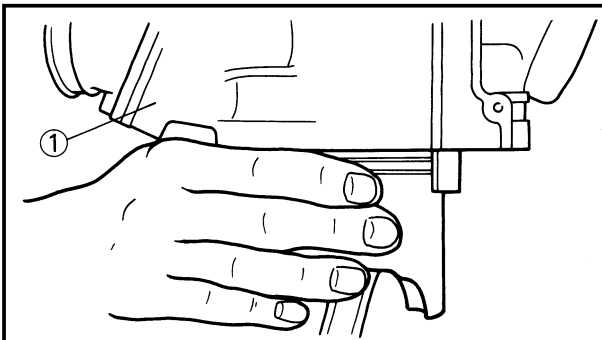
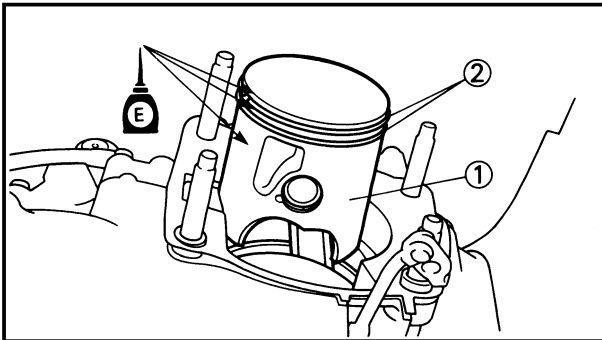
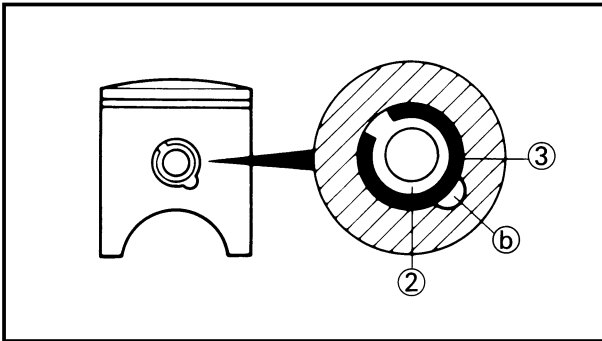
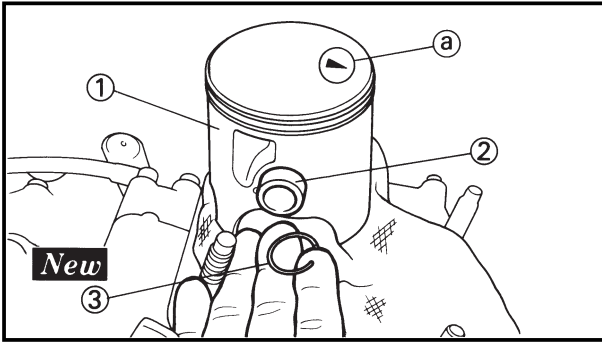
- Fare attenzione a non graffiare il pistone e a non danneggiare la fascia elastica.
- Allineare la luce della fascia elastica con il perno ②.
- Dopo avere installato la fascia elastica, controllare che si muova senza difficoltà.

2. Installare:

- Guarnizione (cilindro) ① **New**
- Cuscinetto dell'estremità piccola ②
- Perno di riferimento ③

NOTA:

- Applicare l'olio per motore al cuscinetto (albero a gomiti, biella e rondelle dell'estremità grande della biella).
- Installare la guarnizione con il lato di tenuta stampato rivolto verso il carter.



3. Install:
 - Piston ①
 - Piston pin ②
 - Piston pin clip ③ **New**

NOTE: _____

- The arrow ① on the piston dome must point to exhaust side.
- Before installing the piston pin clip, cover the crankcase with a clean rag to prevent the piston pin clip from falling into the crankcase cavity.

CAUTION: _____

Do not allow the clip open ends to meet the piston pin slot ② .

EC475383

Cylinder head and cylinder

1. Apply:
 - Engine oil
To piston ① piston ring ② and cylinder surface.

2. Install:
 - Cylinder ①

CAUTION: _____

Make sure the piston rings are properly positioned. Install the cylinder with one hand while compressing the piston rings with the other hand.

NOTE: _____

After installing, check the smooth movement of the piston.

3. Install:
 - Nut (cylinder) ①

42 Nm (4.2 m•kg, 30 ft•lb)

NOTE: _____

Tighten the nuts in stage, using a crisscross pattern.



3. Monter:

- Piston ①
- Axe de piston ②
- Agrafe de l'axe de piston ③

New

N.B.: _____

- La flèche ③ située sur la calotte du piston doit être dirigée vers le côté échappement.
- Avant de monter l'agrafe d'axe de piston, couvrir le carter avec un chiffon propre de façon à ne pas faire tomber accidentellement l'agrafe dans le carter.

ATTENTION: _____

Ne pas laisser les extrémités ouvertes de l'agrafe entrer en contact avec la fente ④ de piston.

Culasse et cylindre

1. Appliquer:

- Huile du moteur
- Sur le piston ①, le segment ② et la surface de cylindre.

2. Monter:

- Cylindre ①

ATTENTION: _____

Veiller à positionner le segment correctement.

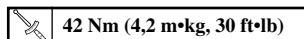
Mettre d'une main, le cylindre en place tout en comprimant le segment de l'autre.

N.B.: _____

Après avoir monter, contrôler si elle se déplace régulièrement.

3. Monter:

- Ecrou (cylindre) ①



N.B.: _____

Serrer les écrous par étapes en utilisant un modèle denté croisé.

3. Ausbauen:

- Kolben ①
- Kolbenbolzen ②
- Klemme des Kolbenbolzens ③

New

HINWEIS: _____

- Die Pfeilmarkierung ③ am Kolben muss gegen die Auslassseite gerichtet sein.
- Vor dem Einbau der Klemme des Kolbenbolzens ist das Kurbelgehäuse mit einem sauberen Lappen abzudecken, so dass der Sicherungsring nicht versehentlich in das Kurbelgehäuse fällt.

ACHTUNG: _____

Darauf achten, dass der Spalt des Sicherungsringes nicht mit dem Schlitz ④ des Kolbens ausgerichtet ist.

Zylinderkopf und Zylinder

1. Auftragen:

- Motoröl
- Auf Kolben ①, Kolbenring ② und Zylinderfläche.

2. Einbauen:

- Zylinder ①

ACHTUNG: _____

Darauf achten, dass der Kolbenring richtig positioniert ist.

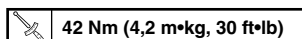
Zylinderblock mit einer Hand anbringen, während der Kolbenring mit der anderen Hand zusammengedrückt wird.

HINWEIS: _____

Nachdem das Leistungsventil eingebaut wurde, dieses auf glatte Bewegung prüfen.

3. Einbauen:

- Mutter (Zylinder) ①



HINWEIS: _____

Die Muttern über Kreuz in mehreren Schritten festziehen.

3. Installare:

- Pistone ①
- Spinotto ②
- Fermaglio a graffa dello spinotto ③

New

NOTA: _____

- La freccia ③ sulla cupola del pistone deve essere rivolta verso il lato di scarico.
- Prima di installare il fermaglio a graffa dello spinotto, coprire il carter con uno straccio pulito per evitare che il fermaglio a graffa dello spinotto cada nella cavità del carter.

ATTENZIONE: _____

Non lasciare che le estremità aperte del fermaglio a graffa tocchino la fessura del pistone ④.

IC475383

Testa cilindro e cilindro

1. Applicare:

- Olio per motori
- Sul pistone ①, sulla fascia elastica ② e sulla superficie del cilindro.

2. Installare:

- Cilindro ①

ATTENZIONE: _____

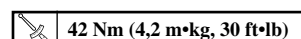
Assicurarsi che le fasce elastiche siano posizionate correttamente. Installare il cilindro con una mano comprimendo allo stesso tempo le fasce elastiche con l'altra mano.

NOTA: _____

Dopo l'installazione, controllare che il pistone si muova senza difficoltà.

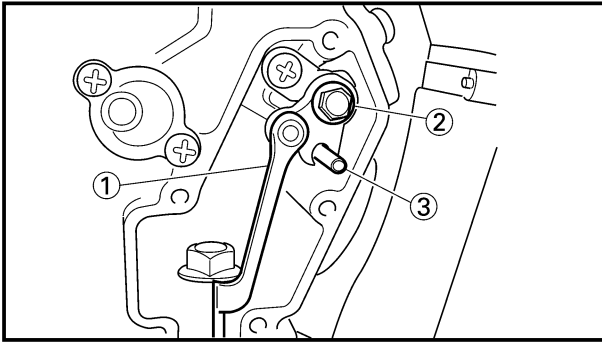
3. Installare:

- Dado (cilindro) ①



NOTA: _____

Serrare i dadi in sequenza, usando uno schema incrociato.



4. Install:
- Push rod ①
 - Bolt (push rod) ②

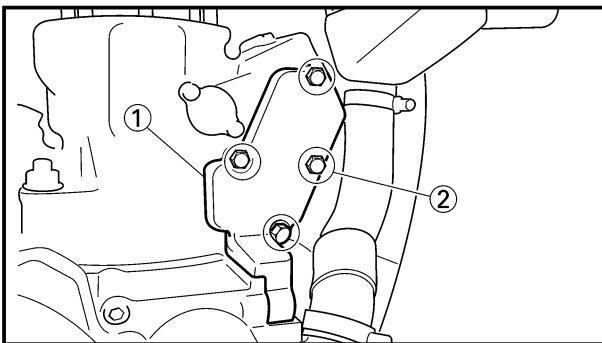
5 Nm (0.5 m•kg, 3.6 ft•lb)

NOTE: _____

- Insert the set pin ③ included in owner's tool kit to install the bolt (push rod).
- Do not forget to remove the set pin.

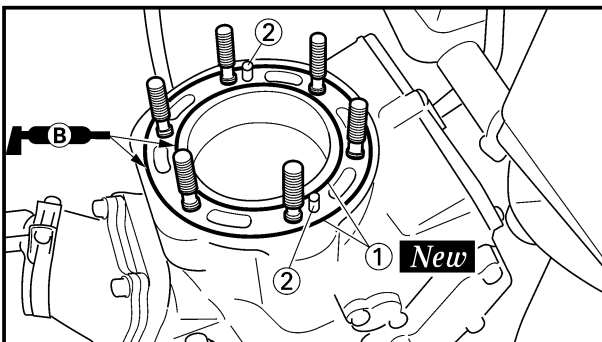
CAUTION: _____

Be sure to use the set pin. If the set pin is not used, the power valve constituent parts will result in damage.



5. Install:
- Gasket (power valve housing) **New**
 - Power valve housing ①
 - Bolt (power valve housing) ②

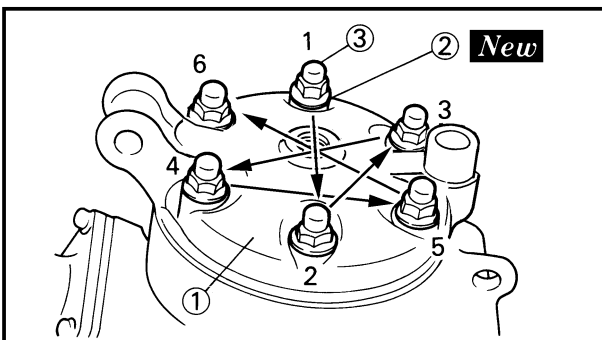
5 Nm (0.5 m•kg, 3.6 ft•lb)



6. Install:
- O-ring ① **New**
 - Dowel pin ②

NOTE: _____

Apply the lithium soap base grease on the O-rings.



7. Install:
- Cylinder head ①
 - Copper washer ② **New**
 - Nut (cylinder head) ③

25 Nm (2.5 m•kg, 18 ft•lb)

NOTE: _____

Tighten the nuts (cylinder head) in stage, using a crisscross pattern.

CULASSE, CYLINDER ET PISTON
ZYLINDERKOPF, ZYLINDER UND KOLBEN
TESTA CILINDRO, CILINDRO E PISTONE



4. Monter:

- Champignon de débrayage ①
- Boulon (champignon de débrayage) ②

5 Nm (0,5 m•kg, 3,6 ft•lb)

N.B.:

- Insérer la goupille de fixation ③ comprise dans la trousse à outil du propriétaire pour déposer le boulon (champignon de débrayage).
- N'oubliez pas de déposer l'ergot de calage.

ATTENTION:

Utilisez la goupille de fixation. En n'utilisant pas la goupille de fixation, vous risquez d'endommager les composants de la servovanne.

4. Einbauen:

- Schubstange ①
- Schraube (Schubstange) ②

5 Nm (0,5 m•kg, 3,6 ft•lb)

HINWEIS:

- Den im Werkzeugsatz enthaltenen Stellstift ③ einsetzen, um die Schraube (Schubstange) zu entfernen.
- Nicht vergessen, den Stellstift herauszunehmen.

ACHTUNG:

Sich vergewissern, dass der Stellstift benutzt wird. Bleibt der Stellstift unbenutzt, ergeben sich Beschädigungen an den Bestandteilen des Leistungsventils.

4. Installare:

- Asta di spinta ①
- Bullone (asta di spinta) ②

5 Nm (0,5 m•kg, 3,6 ft•lb)

NOTA:

- Per installare il bullone (asta di spinta), inserire il grano ③ incluso nel kit di utensili del proprietario.
- Non dimenticare di rimuovere il grano.

ATTENZIONE:

Utilizzare sempre il grano. La sua mancata utilizzazione potrebbe causare danni ai componenti della valvola motorizzata.

5. Monter:

- Joint (boîtier de clapet de puissance) **New**
- Boîtier de clapet de puissance ①
- Boulon (boîtier de clapet de puissance) ②

5 Nm (0,5 m•kg, 3,6 ft•lb)

5. Einbauen:

- Dichtung (Leistungsventilgehäuse) **New**
- Leistungsventilgehäuse ①
- Schraube (Leistungsventilgehäuse) ②

5 Nm (0,5 m•kg, 3,6 ft•lb)

5. Installare:

- Guarnizione (corpo della valvola di potenza) **New**
- Corpo della valvola di potenza ①
- Bullone (corpo della valvola di potenza) ②

5 Nm (0,5 m•kg, 3,6 ft•lb)

6. Monter:

- Joint torique ① **New**
- Goujon ②

N.B.:

Appliquer de la graisse à base de savon au lithium sur le joint torique.

6. Einbauen:

- O-Ring ① **New**
- Passstift ②

HINWEIS:

Das Lithium-Fett auf die O-Ringe auftragen.

6. Installare:

- Anello di tenuta ① **New**
- Perno di riferimento ②

NOTA:

Applicare sugli anelli di tenuta il grasso a base di sapone di litio.

7. Monter:

- Culasse ①
- Rondelle en cuivre ② **New**
- Ecrou (culasse) ③

25 Nm (2,5 m•kg, 18 ft•lb)

N.B.:

Serrer les écrous (culasse) par étapes en utilisant un modèle d'entre croisement.

7. Einbauen:

- Zylinderkopf ①
- Kupferscheibe ② **New**
- Mutter (Zylinderkopf) ③

25 Nm (2,5 m•kg, 18 ft•lb)

HINWEIS:

Die Muttern (Zylinderkopf) über Kreuz in mehreren Schritten festziehen.

7. Installare:

- Testa cilindro ①
- Rondella in rame ② **New**
- Dado (testa cilindro) ③

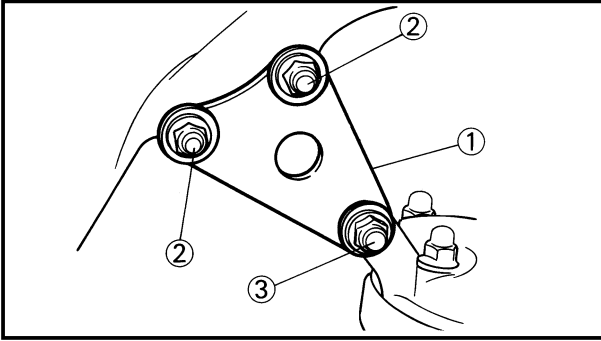
25 Nm (2,5 m•kg, 18 ft•lb)

NOTA:

Serrare i dadi (testa cilindro) in sequenza, usando uno schema incrociato.


CYLINDER HEAD, CYLINDER AND PISTON

ENG




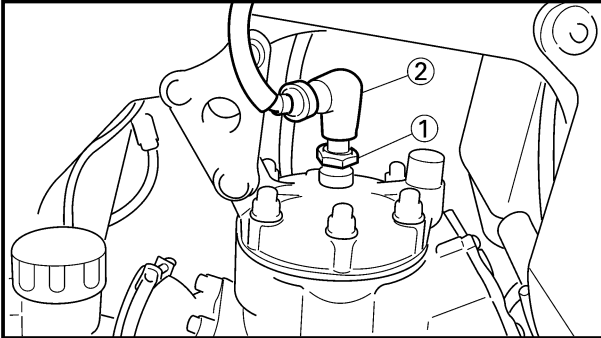
8. Install:

- Engine bracket ①
- Bolt (engine bracket) ②

 **34 Nm (3.4 m•kg, 24 ft•lb)**


- Engine mounting bolt (upper) ③

 **64 Nm (6.4 m•kg, 46 ft•lb)**



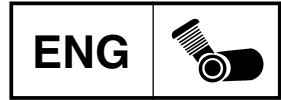
9. Install:

- Spark plug ①

 **20 Nm (2.0 m•kg, 14 ft•lb)**


- Spark plug cap ②

**CULASSE, CYLINDER ET PISTON
ZYLINDERKOPF, ZYLINDER UND KOLBEN
TESTA CILINDRO, CILINDRO E PISTONE**




8. Monter:

- Support du moteur ①
- Boulon (support du moteur) ②


 34 Nm (3,4 m•kg, 24 ft•lb)

- Boulon de montage du moteur (supérieur) ③


 64 Nm (6,4 m•kg, 46 ft•lb)

8. Einbauen:

- Motorhalterung ①
- Schraube (Motorhalterung) ②

 34 Nm (3,4 m•kg, 24 ft•lb)

- Motor-Befestigungsschraube (oben) ③


 64 Nm (6,4 m•kg, 46 ft•lb)

8. Installare:

- Staffa del motore ①
- Bullone (staffa del motore) ②


 34 Nm (3,4 m•kg, 24 ft•lb)

- Bullone di montaggio del motore (superiore) ③

 64 Nm (6,4 m•kg, 46 ft•lb)

9. Monter:


- Bougie ①

 20 Nm (2,0 m•kg, 14 ft•lb)

- Capuchon de bougie ②

9. Einbauen:


- Zündkerze ①

 20 Nm (2,0 m•kg, 14 ft•lb)

- Zünderzenstecker ②

9. Installare:

- Candela ①

 20 Nm (2,0 m•kg, 14 ft•lb)

- Calotta della candela ②

CLUTCH AND PRIMARY DRIVEN GEAR

ENG



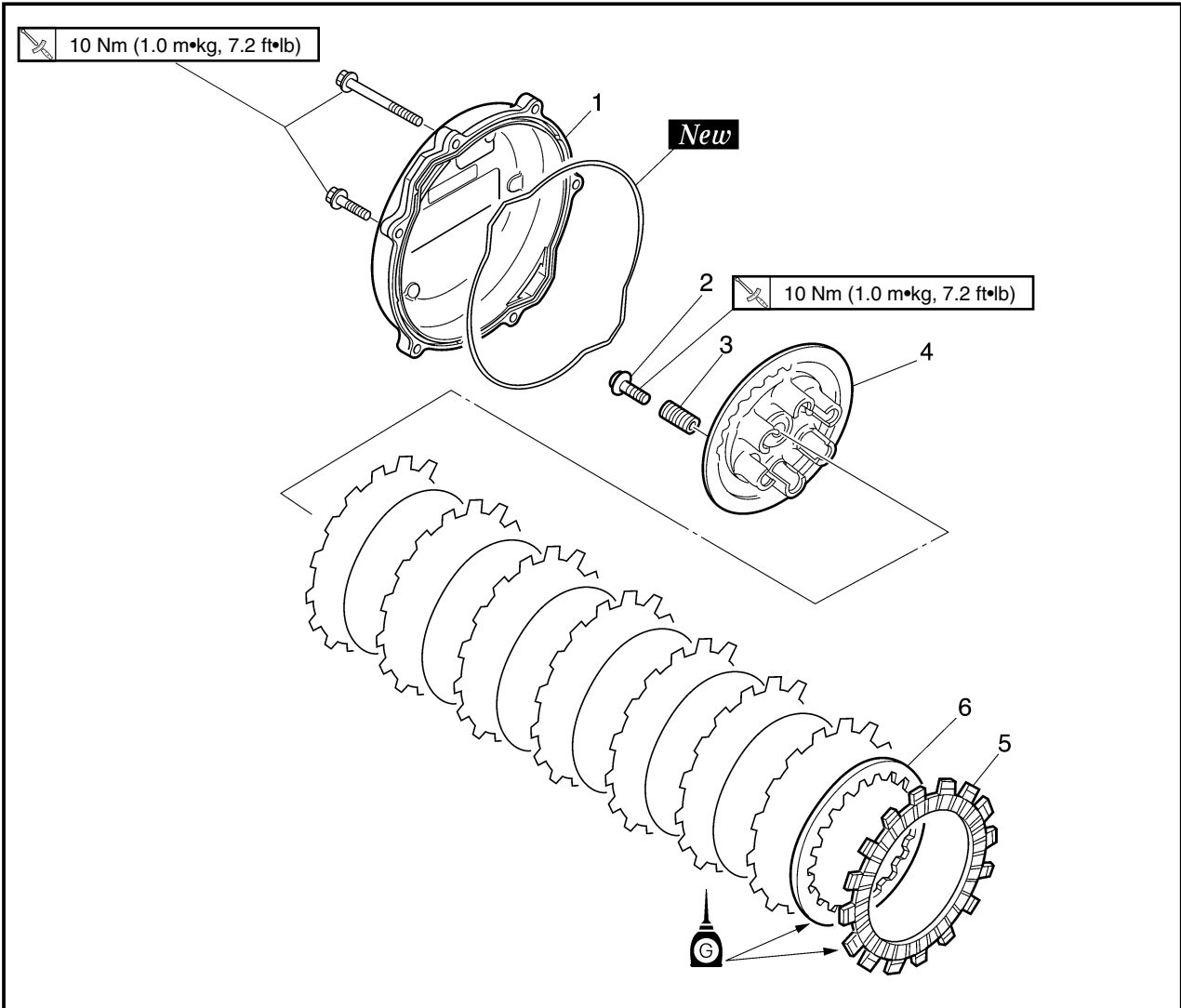
EC490000

CLUTCH AND PRIMARY DRIVEN GEAR



EC498000

CLUTCH PLATE AND FRICTION PLATE



Extent of removal: ① Clutch plate and friction plate removal

Extent of removal	Order	Part name	Q'ty	Remarks
Preparation for removal		CLUTCH PLATE AND FRICTION PLATE REMOVAL Drain the transmission oil.		Refer to "TRANSMISSION OIL REPLACEMENT" section in the CHAPTER 3. Shift the brake pedal downward. Refer to "CDI MAGNETO" section. Disconnect at engine side.
		Bolt (brake pedal) Rotor and stator Clutch cable		
①	1	Clutch cover	1	
	2	Screw (clutch spring)	6	
	3	Clutch spring	6	
	4	Pressure plate	1	
	5	Friction plate	8	
	6	Clutch plate	7	

**EMBRAYAGE ET PIGNON MENE PRIMAIRE
KUPPLUNG UND PRIMÄRABTRIEBSZAHNRAD
FRIZIONE E INGRANAGGIO CONDOTTO PRIMARIO**



**EMBRAYAGE ET PIGNON MENE PRIMAIRE
DISQUE D'EMBRAYAGE ET DISQUE DE FRICTION**



Etendue de dépose: ① Dépose du disque d'embrayage et du disque de friction

Etendue de dépose	Ordre	Nom de pièce	Q'té	Remarques
Préparation pour la dépose		DEPOSE DU DISQUE D'EMBRAYAGE ET DU DISQUE DE FRICTION Vidanger l'huile de transmission. Boulon (pédale de frein) Rotor et stator Câble d'embrayage		Se reporter à la section "CHANGEMENT DE L'HUILE DE BOITE DE VITESSES" du CHAPITRE 3. Pousser la pédale de frein vers le bas. Se reporter à la section "MAGNETO CDI". Déconnecter du côté du moteur.
	①	1 Couvercle d'embrayage 2 Vis (ressort d'embrayage) 3 Ressort d'embrayage 4 Plaque de pression 5 Disque de friction 6 Disque d'embrayage	1 6 6 1 8 7	

**KUPPLUNG UND PRIMÄRABTRIEBSZAHNRAD
KUPPLUNGSSCHEIBE UND REIBSCHEIBE**



Ausbauumfang: ① Ausbau der Kupplungsscheibe und Reibscheibe

Ausbauumfang	Reihenfolge	Teilename	Stückzahl	Bemerkungen
Vorbereitung für den Ausbau		AUSBAU DER KUPPLUNGSSCHEIBE UND REIBSCHEIBE Getriebeöl ablassen. Schraube (Bremspedal) Rotor und Stator Kupplungskabel		Siehe Abschnitt „ERNEUERUNG DES GETRIEBEÖLS“ im KAPITEL 3. Das Bremspedal niederdrücken. Siehe Abschnitt „CDI-MAGNETZÜNDER“. An der Motorseite abtrennen.
	①	1 Kupplungsdeckel 2 Schraube (Kupplungsfeder) 3 Kupplungsfeder 4 Druckscheibe 5 Reibscheibe 6 Kupplungsscheibe	1 6 6 1 8 7	

IC490000

FRIZIONE E INGRANAGGIO CONDOTTO PRIMARIO

IC498000



DISCO DELLA FRIZIONE E DISCO DI INNESTO

Ampezza della rimozione: ① Rimozione del disco della frizione e del disco di innesto

Ampezza della rimozione	Ordine	Particolare	Quantità	Osservazioni
Preparazione per la rimozione		RIMOZIONE DEL DISCO DELLA FRIZIONE E DEL DISCO DI INNESTO Scaricare l'olio della trasmissione. Bullone (pedale di comando del freno) Rotore e statore Cavo della frizione		Consultare la sezione "SOSTITUZIONE DELL'OLIO DELLA TRASMISSIONE" al CAPITOLO 3. Spostare il pedale di comando del freno verso il basso. Consultare la sezione "MAGNETE CDI". Scollegare sul lato motore.
	①	1 Coperchio della frizione 2 Vite (molla della frizione) 3 Molla della frizione 4 Disco di pressione 5 Disco di innesto 6 Disco della frizione	1 6 6 1 8 7	

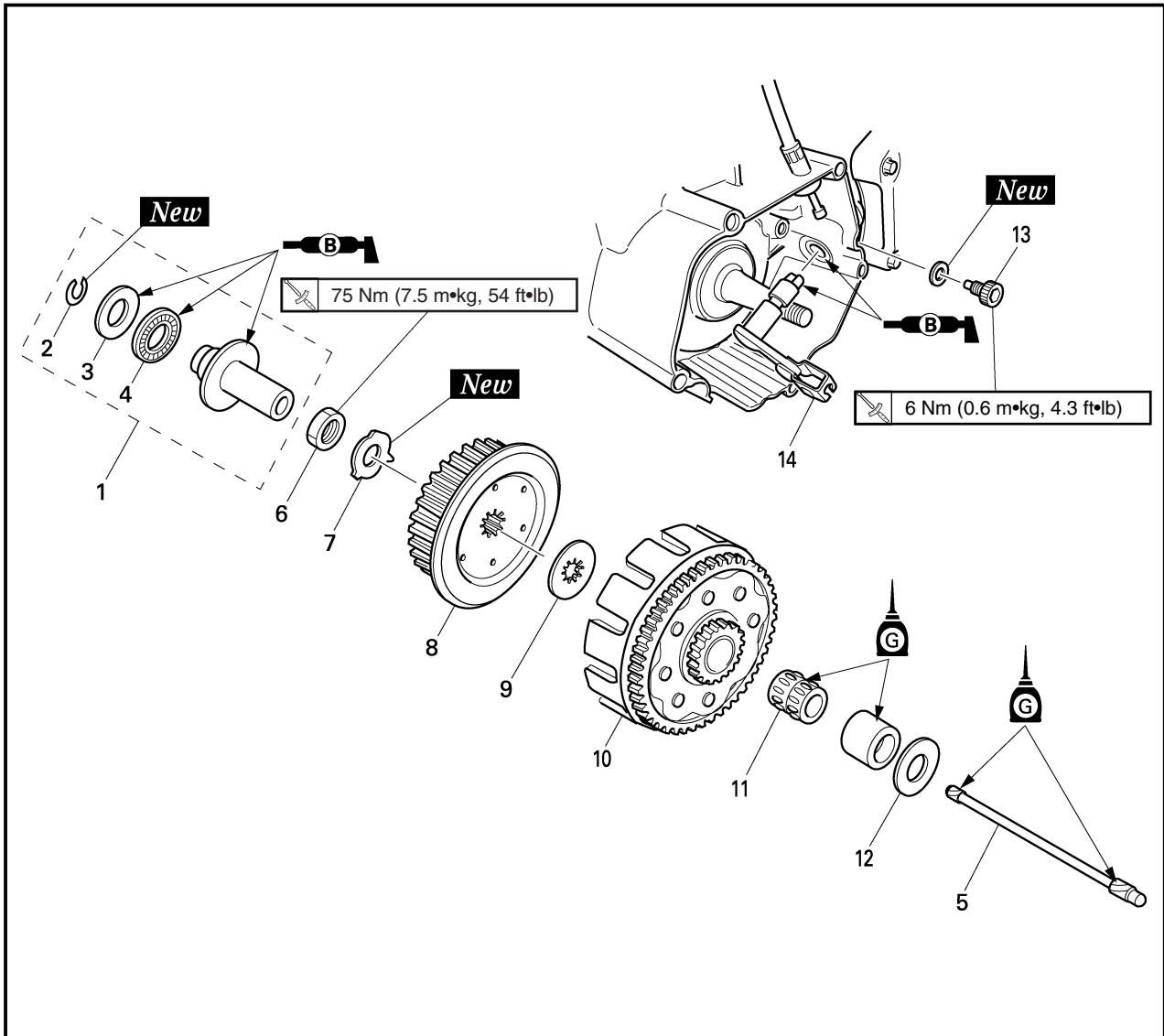
CLUTCH AND PRIMARY DRIVEN GEAR

ENG



EC498200

PRIMARY DRIVEN GEAR, PUSH ROD AND PUSH LEVER AXLE



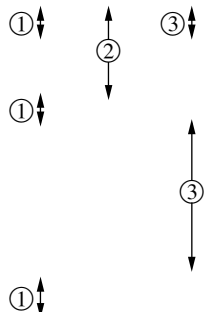
Extent of removal:

- ① Push rod and push lever axle removal
- ② Push rod 1 disassembly
- ③ Primary driven gear removal

Extent of removal	Order	Part name	Q'ty	Remarks
		PRIMARY DRIVEN GEAR, PUSH ROD AND PUSH LEVER AXLE REMOVAL		
①↕	1	Push rod 1	1	Use special tool. Refer to "REMOVAL POINTS".
↕	2	Circlip	1	
↕	3	Plain washer	1	
↕	4	Bearing	1	
①↕	5	Push rod 2	1	
↕	6	Nut (clutch boss)	1	
↕	7	Lock washer	1	
↕	8	Clutch boss	1	
↕	9	Thrust plate [D=ø44mm (1.73 in)]	1	
↕	10	Primary driven gear	1	
↕	11	Bearing	1	
↕	12	Thrust plate [D=ø42mm (1.65 in)]	1	
↕	13	Bolt (push lever axle)	1	
①↕	14	Push lever axle	1	

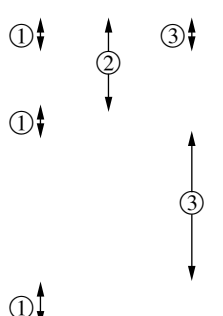
PIGNON MENE PRIMAIRE, CHAMPIGNON DE DEBRAYAGE ET AXE DE LEVIER DE POUSSE

- Etendue de dépose: ① Dépose de champignon de débrayage et de l'axe de levier de poussé
② Demontage de champignon de débrayage 1
③ Dépose du pignon mené primaire

Etendue de dépose	Ordre	Nom de pièce	Q'té	Remarques
		DEPOSE DU PIGNON MENE PRIMAIRE, DU CHAMPIGNON DE DEBRAYAGE ET DE L'AXE DE LEVIER DE POUSSE		
	1	Champignon de débrayage 1	1	} Utiliser l'outil spécial. Se reporter à "POINTS DE DEPOSE".
	2	Circlip	1	
	3	Rondelle ordinaire	1	
	4	Roulement	1	
	5	Champignon de débrayage 2	1	
	6	Ecrou (noix d'embrayage)	1	
	7	Rondelle-frein	1	
	8	Noix d'embrayage	1	
	9	Plaque de butée [D=ø44mm (1,73in)]	1	
	10	Pignon meré primaire	1	
	11	Roulement	1	
	12	Plaque de butée [D=42mm (1,65 in)]	1	
	13	Boulon (axe de levier de poussé)	1	
14	Axe de levier de poussé	1		

PRIMÄRABTRIEBSZAHNRAD, SCHUBSTANGE UND SCHUBHEBELACHSE

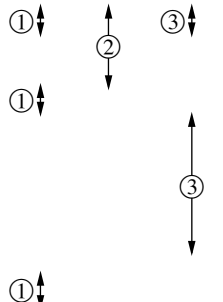
- Ausbauumfang: ① Ausbau der Schubstange und der Schubhebelachse
② Demontage der Schubstange 1
③ Ausbau des Primärabtriebszahnrades

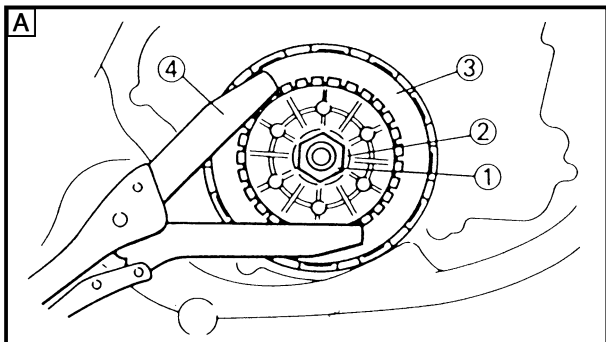
Ausbauumfang	Reihenfolge	Teilename	Stückzahl	Bemerkungen
		AUSBAU DES PRIMÄRABTRIEBSRADES, DER SCHUBSTANGE UND DER SCHUBHEBELACHSE		
	1	Schubstange 1	1	} Spezialwerkzeug verwenden. Siehe unter „AUSBAUPUNKTE“.
	2	Sprengring	1	
	3	Unterlegscheibe	1	
	4	Lager	1	
	5	Schubstange 2	1	
	6	Mutter (Kupplungsnahe)	1	
	7	Sicherungsscheibe	1	
	8	Kupplungsnahe	1	
	9	Druckscheibe [D=ø44 mm (1,73 in)]	1	
	10	Primärabtriebszahnrad	1	
	11	Lager	1	
	12	Druckscheibe [D=ø42 mm (1,65 in)]	1	
	13	Schraube (Schubhebelachse)	1	
14	Schubhebelachse	1		

IC498200

INGRANAGGIO CONDOTTO PRIMARIO, ASTA DI SPINTA E ASSE DELLA LEVA DI SPINTA

- Ampiezza della rimozione: ① Rimozione della asta di spinta e asse della leva di spinta
② Smontaggio della asta di spinta 1
③ Rimozione dell'ingranaggio condotto primario

Ampiezza della rimozione	Ordine	Particolare	Quantità	Osservazioni
		RIMOZIONE DELLA INGRANAGGIO CONDOTTO PRIMARIO, ASTA DI SPINTA E ASSE DELLA LEVA DI SPINTA		
	1	Asta di spinta1	1	} Usare un utensile speciale. Consultare "PUNTI DI RIMOZIONE".
	2	Anello elastico di arresto	1	
	3	Rosetta	1	
	4	Cuscinetto	1	
	5	Asta di spinta2	1	
	6	Dado (mozzo della frizione)	1	
	7	Rosetta di sicurezza	1	
	8	Mozzo della frizione	1	
	9	Disco di spinta [D=ø44mm (1,73 in)]	1	
	10	Ingranaggio condotto primario	1	
	11	Cuscinetto	1	
	12	Disco di spinta [D=ø42mm (1,65 in.)]	1	
	13	Bullone (asse della leva di spinta)	1	
14	Asse della leva di spinta	1		



EC493000

REMOVAL POINTS

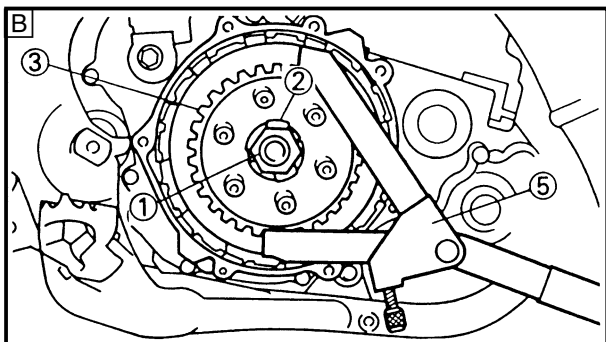
EC483211

Clutch boss

- Remove:
 - Nut ①
 - Lock washer ②
 - Clutch boss ③

NOTE:

Straighten the lock washer tab and use the clutch holding tool ④, ⑤ to hold the clutch boss.

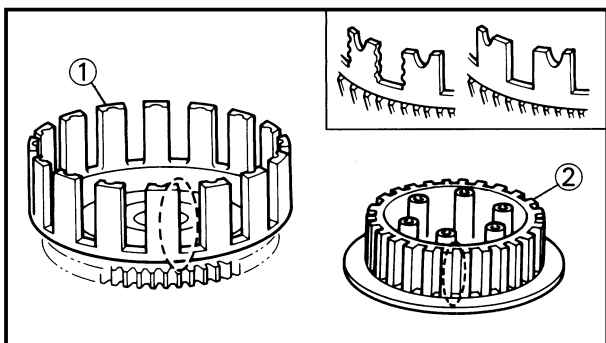


Clutch holding tool:

- YM-91042.....④
90890-04086.....⑤

Ⓐ For USA and CDN

Ⓑ Except for USA and CDN



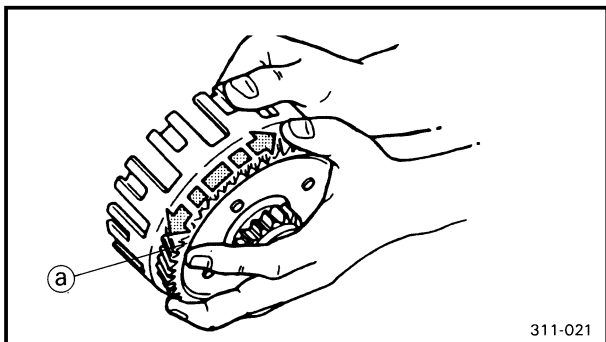
EC494000

INSPECTION

EC484100

Clutch housing and boss

- Inspect:
 - Clutch housing ①
Cracks/Wear/Damage → Replace.
 - Clutch boss ②
Scoring/Wear/Damage → Replace.



EC484201

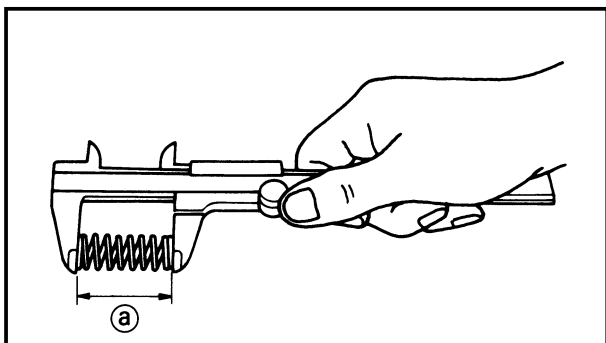
Primary driven gear

- Check:
 - Circumferential play
Free play exists → Replace.
 - Gear teeth ①
Wear/ Damage → Replace.

EC484400

Clutch spring

- Measure:
 - Clutch spring free length ①
Out of specification → Replace springs as a set.



Clutch spring free length:

Standard	<Limit>
50.0 mm (1.969 in)	48.0 mm (1.890 in)



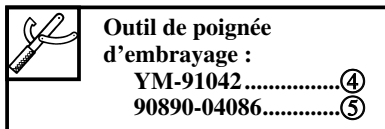
POINTS DE DEPOSE

Noix d'embrayage

1. Déposer:
 - Ecrou ①
 - Rondelle-frein ②
 - Noix d'embrayage ③

N.B.:

Redresser la rondelle-frein et utiliser l'outil de poignée d'embrayage ④, ⑤ pour maintenir la noix d'embrayage.



- A Pour USA et CDN
- B Excepté pour USA et CDN

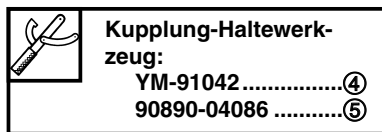
AUSBAUPUNKTE

Kupplungsnahe

1. Ausbauen:
 - Mutter ①
 - Sicherungsscheibe ②
 - Kupplungsnahe ③

HINWEIS:

Die Scherungsscheibe gerade biegen und das Kupplung-Haltewerkzeug ④, ⑤ verwenden, um die Kupplungsnahe festzuhalten.



- A Für USA und CDN
- B Außer USA und CDN

IC493000

PUNTI DI RIMOZIONE

IC483211

Mozzo della frizione

1. Togliere:
 - Dado ①
 - Rosetta di sicurezza ②
 - Mozzo della frizione ③

NOTA:

Raddrizzare la linguetta della rosetta di sicurezza e usare l'utensile reggi-frizione ④, ⑤ per reggere il mozzo della frizione.



- A Per USA e CDN
- B Tranne che per USA e CDN

VERIFICATION

Cloche et noix d'embrayage

1. Examiner:
 - Cloche d'embrayage ①
Craquelures/usure/endommagement → Changer.
 - Noix d'embrayage ②
Rayures/usure/endommagement → Changer.

Pignon mené primaire

1. Contrôler:
 - Jeu circonférentiel
Le jeu existe → Changer.
 - Dent ①
Usure/endommagement → Changer.

Ressort d'embrayage

1. Mesurer:
 - Longueur libre de ressort d'embrayage ①
Hors spécification → Changer tout les ressorts.

Ressort d'embrayage- Longueur libre:	
Standard	<Limite>
50,0 mm (1,969 in)	48,0 mm (1,890 in)

INSPEKTION

**Kupplungsgehäuse und
Kupplungsnahe**

1. Prüfen:
 - Kupplungsgehäuse ①
Risse/Verschleiß/Beschädigung → Erneuern.
 - Kupplungsnahe ②
Narbig/Verschleiß/Beschädigung → Erneuern.

Primärabtriebszahnrad

1. Kontrollieren:
 - Spiel am Umfang
Spiel vorhanden → Erneuern.
 - Zähne ①
Abnutzung/Beschädigung → Erneuern.

Kupplungsfeder

1. Messen:
 - Ungespannte Länge der Kupplungsfeder ①
Abweichung von Spezifikation → Die Federn als Satz erneuern.

Ungespannte Länge der Kupplungsfeder:	
Standard	<Grenze>
50,0 mm (1,969 in)	48,0 mm (1,890 in)

IC494000

ISPEZIONE

IC484100

Corpo e mozzo della frizione

1. Ispezionare:
 - Corpo della frizione ①
Incrinature/Usura/Danni → Sostituirlo.
 - Mozzo della frizione ②
Rigature/Usura/Danni → Sostituirlo.

IC484201

Ingranaggio condotto primario

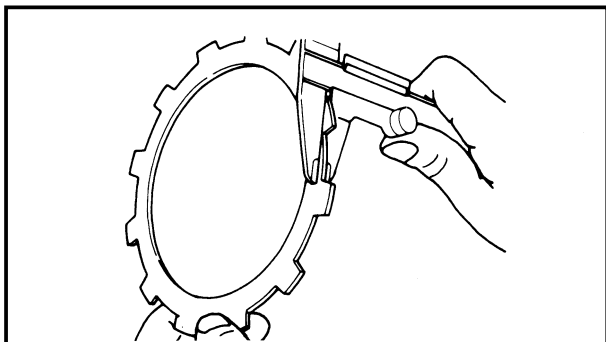
1. Controllare:
 - Gioco circonferenziale
Esiste gioco → Sostituirlo.
 - Denti dell'ingranaggio ①
Usura/Danni → Sostituirli.

IC484400

Molla della frizione

1. Misurare:
 - Lunghezza libera della molla della frizione ①
Fuori specifica → Sostituire le molle come set.

Lunghezza libera della molla della frizione:	
Valore normale	<Limite>
50,0 mm (1,969 in)	48,0 mm (1,890 in)



EC484500

Friction plate

1. Measure:

- Friction plate thickness

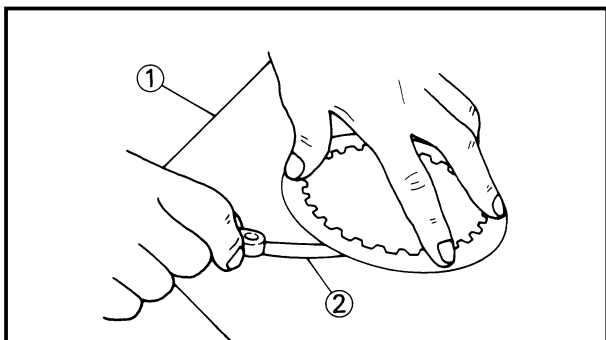
Out of specification → Replace friction plate as a set.

Measure at all four points.



Friction plate thickness:

Standard	<Limit>
2.9~3.1 mm (0.114~0.122 in)	2.8 mm (0.110 in)



EC484600

Clutch plate

1. Measure:

- Clutch plate warpage

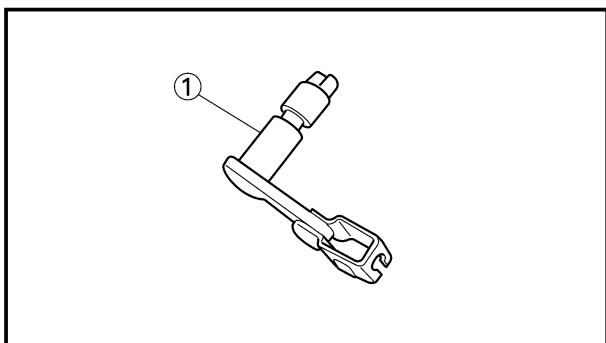
Out of specification → Replace clutch plate as a set.

Use a surface plate ① and thickness gauge ②.



Warp limit:

0.2 mm (0.008 in)



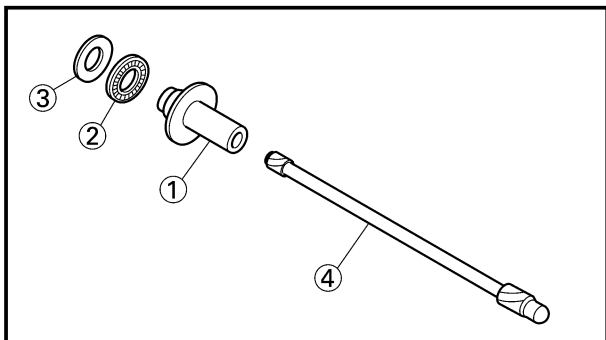
EC484700

Push lever axle

1. Inspect:

- Push lever axle ①

Wear/Damage → Replace.



EC484810

Push rod

1. Inspect:

- Push rod 1 ①
- Bearing ②
- Plain washer ③
- Push rod 2 ④

Wear/Damage/Bend → Replace.

EC495000

ASSEMBLY AND INSTALLATION

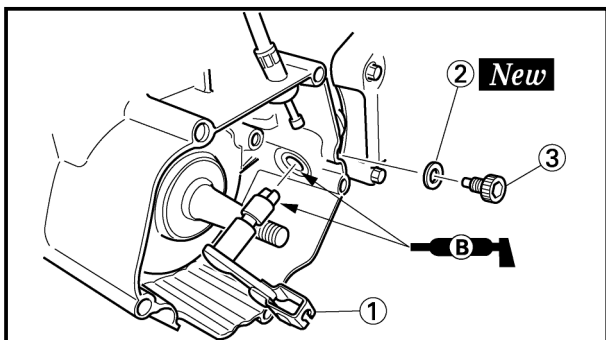
EC485120

Push lever axle

1. Install:

- Push lever axle ①
- Copper washer ② **New**
- Bolt (push lever axle) ③

6 Nm (0.6 m•kg, 4.3ft•lb)



NOTE:

Apply the lithium soap base grease on the oil seal lip and push lever axle.



Disque de friction

1. Mesurer:
- Epaisseur de disque de friction
Hors-spécification → Changer tous les disques de friction.
Mesurer chaque disque en quatre endroits.

Epaisseur de disque de friction:	
Standard	<Limite>
2,9~3,1 mm (0,114~0,122 in)	2,8 mm (0,110 in)

Disque d'embrayage

1. Mesurer:
- Voile de disque d'embrayage
Hors-spécification → Changer tous les disques d'embrayage.
Utiliser une plaque à surfaçer ① et une jauge d'épaisseur ②.

Limite de déformation: 0,2 mm (0,008 in)

Axe de levier de poussée

1. Examiner:
- Axe de levier de poussée ①
Usure/endommagement → Changer.

Tige de poussée

1. Examiner:
- Tige de poussée 1 ①
 - Roulement ②
 - Rondelle ordinaire ③
 - Tige de poussée 2 ④
Usure/endommagement/déformation → Changer.

REMONTAGE ET MONTAGE

Axe de levier de poussée

1. Monter:
- Axe de levier de poussée ①
 - Rondelle en cuivre ② **New**
 - Boulon (axe de levier de poussée) ③

6 Nm (0,6 m•kg, 4,3 ft•lb)

N.B.: _____
Appliquer de la graisse à base de saponification de lithium sur le joint à lèvres et l'axe de levier de poussoir.

Reibscheibe

1. Messen:
- Reibscheibendicke
Abweichung von Spezifikation → Die Reibscheiben als Satz erneuern.
Die Reibscheiben an vier Stellen messen.

Reibscheibendicke:	
Standard	<Grenze>
2,9~3,1 mm (0,114~0,122 in)	2,8 mm (0,110 in)

Kupplungsscheibe

1. Messen:
- Verzug der Kupplungsscheiben
Abweichung von Spezifikation → Kupplungsscheiben als Satz erneuern.
Eine Richtplatte ① und eine Fühlerlehre ② verwenden.

Verzugsgrenze: 0,2 mm (0,008 in)

Schubhebelachse

1. Prüfen:
- Schubhebelachse ①
Abnutzung/Beschädigung → Erneuern.

Schubstange

1. Prüfen:
- Schubstange 1 ①
 - Lager ②
 - Unterlegscheibe ③
 - Schubstange 2 ④
Abnutzung/Beschädigung/Biegung → Erneuern.

MONTAGE UND EINBAU

Schubhebelachse

1. Einbauen:
- Schubhebelachse ①
 - Kupferscheibe ② **New**
 - Schrauben (Schubhebelachse) ③

6 Nm (0,6 m•kg, 4,3 ft•lb)

HINWEIS: _____

Lithium-Fett auf die Öldichtungslippe und Schubhebelachse auftragen.

IC484500

Disco di innesto

1. Misurare:
- Spessore del disco di innesto
Fuori specifica → Sostituire il disco di innesto come set.
Misurare su tutti e quattro i punti.

Spessore del disco di innesto:	
Valore normale	<Limite>
2,9~3,1 mm (0,114~0,122 in)	2,8 mm (0,110 in)

IC484600

Disco della frizione

1. Misurare:
- Svergolamento del disco della frizione
Fuori specifica → Sostituire il disco della frizione come set.
Usare un piano di riscontro ① e uno spessimetro ②.

Limite di svergolamento: 0,2 mm (0,008 in)

IC484700

Asse della leva di spinta

1. Ispezionare:
- Asse della leva di spinta ①
Usura/Danni → Sostituirlo.

IC484810

Asta di spinta

1. Ispezionare:
- Asta di spinta 1 ①
 - Cuscinetto ②
 - Rosetta ③
 - Asta di spinta 2 ④
Usura/Danni/Curvatura → Sostituirli.

IC495000

MONTAGGIO E INSTALLAZIONE

IC485120

Asse leva di spinta

1. Installare:
- Asse leva di spinta ①
 - Rondella in rame ② **New**
 - Bullone (asse leva di spinta) ③

6 Nm (0,6 m•kg, 4,3 ft•lb)

NOTA: _____

Applicare il grasso a base di sapone al litio sul bordo del paraolio e spingere l'asse della leva di spinta.



EC495230

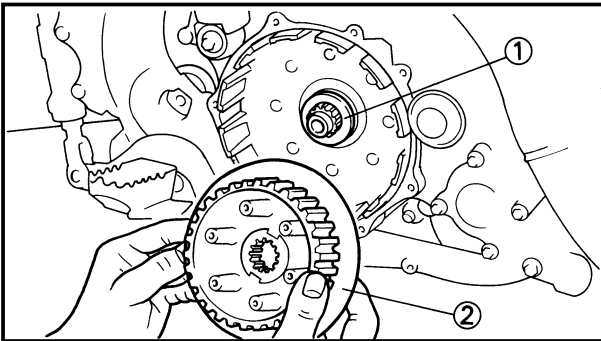
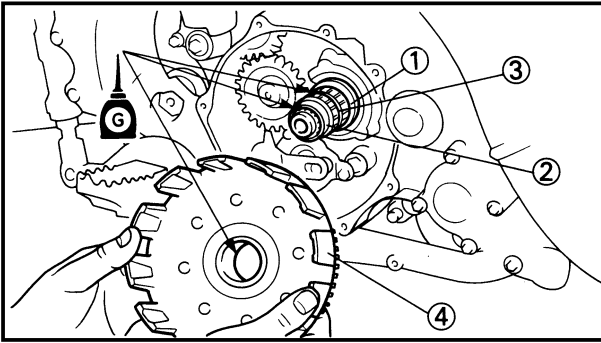
Clutch

1. Install:

- Thrust plate [D=ø 42 mm (1.65 in)] ①
- Spacer ②
- Bearing ③
- Primary driven gear ④

NOTE:

Apply the transmission oil on the bearing, spacer and primary driven gear inner circumference.



2. Install:

- Thrust plate [D=ø 44 mm (1.73 in)] ①
- Clutch boss ②

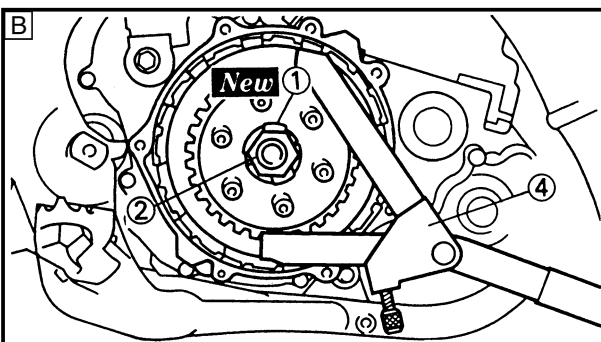
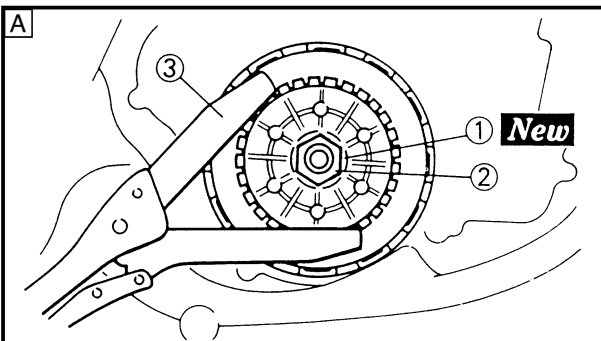
3. Install:

- Lock washer ① **New**
- Nut (clutch boss) ②

75 Nm (7.5 m•kg, 54 ft•lb)

NOTE:

Use the clutch holding tool ③, ④ to hold the clutch boss.

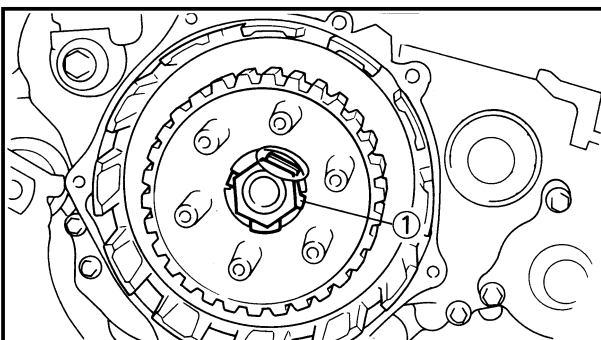


	Clutch holding tool:
	YM-91042③ 90890-04086.....④

A For USA and CDN

B Except for USA and CDN

4. Bend the lock washer ① tab.



**EMBRAYAGE ET PIGNON MENE PRIMAIRE
KUPPLUNG UND PRIMÄRABTRIEBSZAHNRAD
FRIZIONE E INGRANAGGIO CONDOTTO PRIMARIO**



IC495230

Embrayage

1. Monter:

- Plaque de botée [D=ø42mm (1,65 in)] ①
- Entretoise ②
- Roulement ③
- Pignon mené primaire ④

N.B.:

Appliquer de l'huile de boîte de vitesses sur le roulement, l'entretoise et la circonférence intérieure du pignon mené primaire.

2. Monter:

- Plaque de botée [D=ø44 mm (1,73 in)] ①
- Noix d'embrayage ②

3. Monter:

- Rondelle-frein ① **New**
- Ecrou (Noix d'embrayage) ②

75 Nm (7,5 m•kg, 54 ft•lb)

N.B.:

Utiliser l'outil de poignée d'embrayage ③, ④ pour maintenir la noix d'embrayage.

	Support d'embrayage :
	YM-91042.....③
	90890-04086.....④

- A Pour USA et CDN
- B Excepté pour USA et CDN

4. Courber la languette de la roudelle-frein ①.

Kupplung

1. Einbauen:

- Druckscheibe [D=ø42 mm (1,65 in)] ①
- Distanzhülse ②
- Lager ③
- Primärabtriebszahnrad ④

HINWEIS:

Schmieröl auf dem Lager, der Distanzhülse und dem inneren Umfang des Primärabtriebszahnrades auftragen.

2. Einbauen:

- Druckscheibe [D=ø44 mm (1,73 in)] ①
- Kupplungsnahe ②

HINWEIS:

Das Kupplung-Haltewerkzeug ③, ④ verwenden, um die Kupplungsnahe festzuhalten.

	Kupplungshalter:
	YM-91042.....③
	90890-04086.....④

- A Für USA und CDN
- B Außer USA und CDN

4. Die Lasche der Sicherungsscheibe ① umbiegen.

Frizione

1. Installare:

- Disco di spinta [D=ø42 mm (1,65 in)] ①
- Distanziale ②
- Cuscinetto ③
- Ingranaggio condotto primario ④

NOTA:

Applicare l'olio per trasmissioni sul cuscinetto, sul distanziale e sulla circonferenza interna dell'ingranaggio condotto primario.

2. Installare:

- Disco di spinta [D=ø44 mm (1,73 in)] ①
- Mozzo della frizione ②

3. Installare:

- Rondella elastica di sicurezza ① **New**
- Dado (mozzo della frizione) ②

75 Nm (7,5 m•kg, 54 ft•lb)

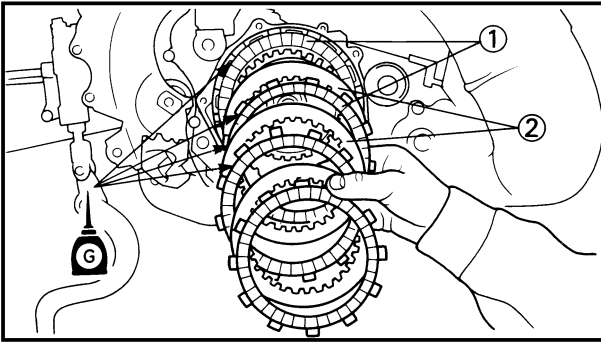
NOTA:

Utilizzare l'utensile reggi-frizione ③, ④ per reggere il mozzo della frizione.

	Utensile reggi-frizione:
	YM-91042.....③
	90890-04086.....④

- A Per USA e CDN
- B Tranne che per USA e CDN

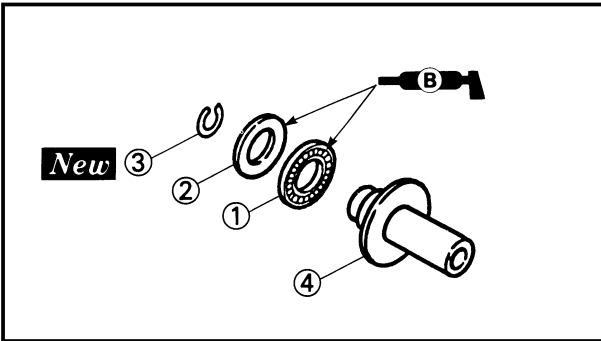
4. Piegare la languetta della rondella elastica di sicurezza ①.



5. Install:
- Friction plate ①
 - Clutch plate ②

NOTE:

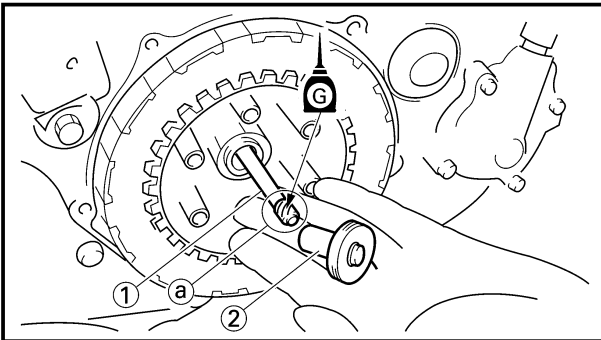
- Install the clutch plates and friction plates alternately on the clutch boss, starting with a friction plate and ending with a friction plate.
- Apply the transmission oil on the friction plates and clutch plates.



6. Install:
- Bearing ①
 - Plain washer ②
 - Circlip ③ **New**
- To push rod 1 ④.

NOTE:

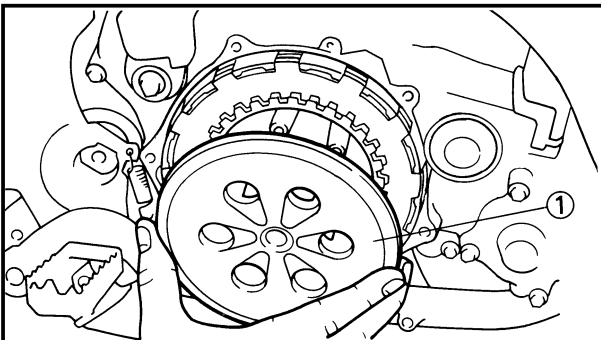
- Apply the lithium soap base grease on the bearing and plain washer.



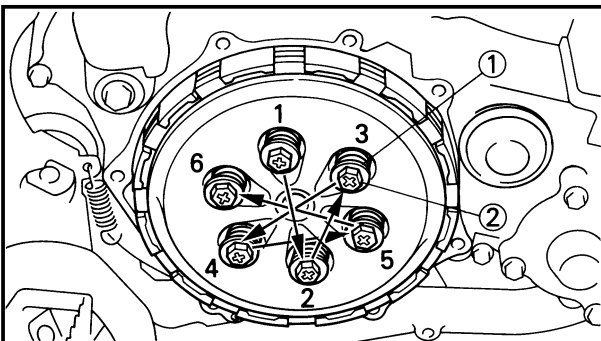
7. Install:
- Push rod 2 ①
 - Push rod 1 ②

NOTE:

- Apply the transmission oil on the ends of the push rod 2.
- Install the push rod 2 with its smaller end (a) toward you.



8. Install:
- Pressure plate ①



9. Install:
- Clutch spring ①
 - Screw (clutch spring) ②

10 Nm (1.0 m•kg, 7.2 ft•lb)

NOTE:

- Tighten the screws in stage, using a crisscross pattern.

**EMBRAYAGE ET PIGNON MENE PRIMAIRE
KUPPLUNG UND PRIMÄRABTRIEBSZAHNRAD
FRIZIONE E INGRANAGGIO CONDOTTO PRIMARIO**



5. Monter:
- Disque de friction ①
 - Disque d'embrayage ②

N.B.: _____

- Mettre alternativement les disques d'embrayage et les plaques de frottement en place sur la noix d'embrayage, en commençant par une plaques de frottement et en terminant par une plaques de frottement.
- Appliquer de l'huile de boîte de vitesses sur les disques de friction et disque d'embrayage.

6. Monter:
- Roulement ①
 - Rondelle ordinaire ②
 - Circlip ③ **New**
sur le champignon de débrayage 1 ④.

N.B.: _____

Appliquer de la graisse à base de savon au lithium sur le roulement et la rondelle ordinaire.

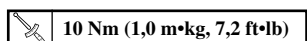
7. Monter:
- Champignon de débrayage 2 ①
 - Champignon de débrayage 1 ②

N.B.: _____

- Appliquez de l'huile de transmission sur les extrémités du champignon de débrayage 2.
- Installez le champignon de débrayage 2 avec la petite extrémité ③ face à vous.

8. Monter:
- Plaque de pression ①

9. Monter:
- Ressort d'embrayage ①
 - Vis (ressort d'embrayage) ②



N.B.: _____

Serrer les vis par étapes en utilisant un modèle d'entre croisement.

5. Einbauen:
- Reibscheibe ①
 - Kupplungsscheibe ②

HINWEIS: _____

- Die Kupplungsscheiben und Reibscheiben abwechselnd auf der Kupplungsnabe anbringen, wobei mit einer Reibscheibe zu beginnen und auch mit einer Reibscheibe zu enden ist.
- Getriebeöl auf den Reibscheiben und der Kupplungsscheibe auftragen.

6. Einbauen:
- Lager ①
 - Unterlegscheibe ②
 - Sprengring ③ **New**
An Schubstange 1 ④.

HINWEIS: _____

Lithium-Fett auf dem Lager und der Unterlegscheibe auftragen.

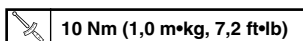
7. Einbauen:
- Schubstange 2 ①
 - Schubstange 1 ②

HINWEIS: _____

- Getriebeöl an den Enden der Schubstange 2 anbringen.
- Schubstange 2 mit dem kleineren Ende ③ auf den Monteur gerichtet, einbauen.

8. Einbauen:
- Druckplatte ①

9. Einbauen:
- Kupplungsfeder ①
 - Schraube (Kupplungsfeder) ②



HINWEIS: _____

Die Schrauben über Kreuz in mehreren Schritten festziehen.

5. Installare:
- Disco di innesto ①
 - Disco della frizione ②

NOTA: _____

- Installare i dischi della frizione e i dischi di innesto in modo alternato sul mozzo della frizione, iniziando con un disco di innesto e terminando con un disco di innesto.
- Applicare l'olio per trasmissioni sui dischi di innesto e sui dischi della frizione.

6. Installare:
- Cuscinetto ①
 - Rondella piana ②
 - Anello elastico di arresto ③ **New**
Sull'asta di spinta 1 ④.

NOTA: _____

Applicare il grasso a base di sapone al litio sul cuscinetto e sulla rosetta piana.

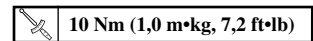
7. Installare:
- Asta di spinta 2 ①
 - Asta di spinta 1 ②

NOTA: _____

- Applicare l'olio per trasmissione sulle estremità dell'asta della punteria 2.
- Montare l'asta della punteria 2 con l'estremità più piccola ③ rivolta verso di voi.

8. Installare:
- Disco condotto ①

9. Installare:
- Molla della frizione ①
 - Vite (molla della frizione) ②

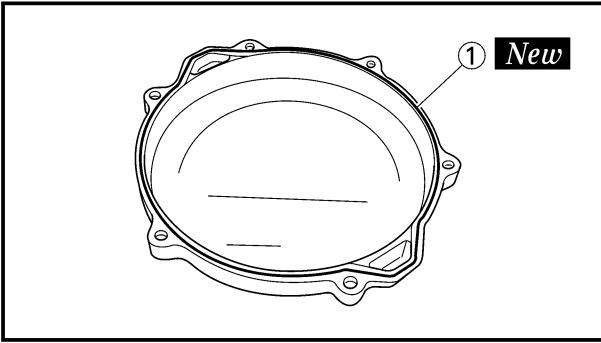


NOTA: _____

Serrare gradualmente le viti in croce.

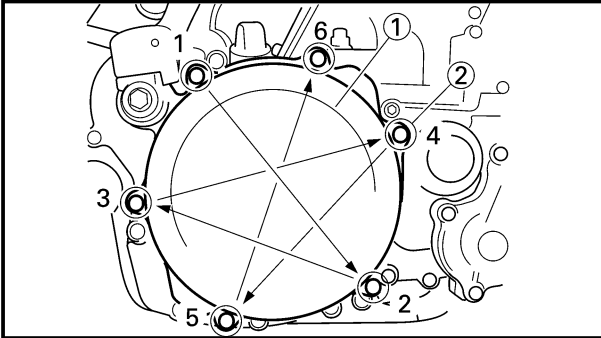
CLUTCH AND PRIMARY DRIVEN GEAR

ENG




10. Install:

- O-ring ① **New**
To clutch cover.



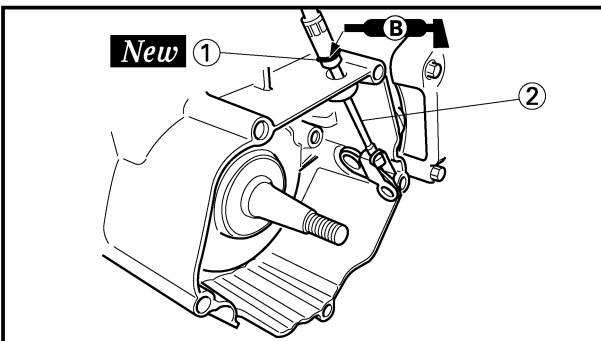
11. Install:

- Clutch cover ①
- Bolt (clutch cover) ②

 **10 Nm (1.0 m•kg, 7.2 ft•lb)**

NOTE: _____

Tighten the bolts in stage, using a crisscross pattern.



12. Install:

- O-ring ① **New**
- Clutch cable ②

NOTE: _____

Apply the lithium soap base grease on the O-ring.

**EMBRAYAGE ET PIGNON MENE PRIMAIRE
KUPPLUNG UND PRIMÄRABTRIEBSZAHNRAD
FRIZIONE E INGRANAGGIO CONDOTTO PRIMARIO**



10. Monter:

- Joint torique ① **New**
Vers le couvercle d'embrayage.

10. Einbauen:


- O-Ring ① **New**
Zum Kupplungsdeckel.

10. Installare:

- Anello di tenuta ① **New**
Verso la protezione della frizione.


11. Monter:

- Couvercle d'embrayage ①
- Boulon (couvercle d'embrayage) ②

 10 Nm (1,0 m•kg, 7,2 ft•lb)


11. Einbauen:

- Kupplungsdeckel ①
- Schraube (Kupplungsdeckel) ②

 10 Nm (1,0 m•kg, 7,2 ft•lb)

11. Installare:

- Coperchio della frizione ①
- Bullone (coperchio della frizione) ②

 10 Nm (1,0 m•kg, 7,2 ft•lb)

N.B.: _____

Serrer les boulons par étapes, dans un ordre entrecroisé.

HINWEIS: _____

Die Schrauben stufenweise über Kreuz festziehen.

NOTA: _____

Serrare gradualmente i bulloni in croce.

12. Monter:

- Joint torique ① **New**
- Câble d'embrayage ②

N.B.: _____

Appliquer de la graisse à base de savon au lithium sur le joint torique.

12. Einbauen:

- O-Ring ① **New**
- Kupplungskabel ②

HINWEIS: _____

Den Lithium-Fett auf den O-Ring auftragen.

12. Installare:

- Anello di tenuta ① **New**
- Cavo della frizione ②

NOTA: _____

Applicare sullo anello di tenuta il grasso a base di sapone di litio.

KICK AXLE, SHIFT SHAFT AND PRIMARY DRIVE GEAR



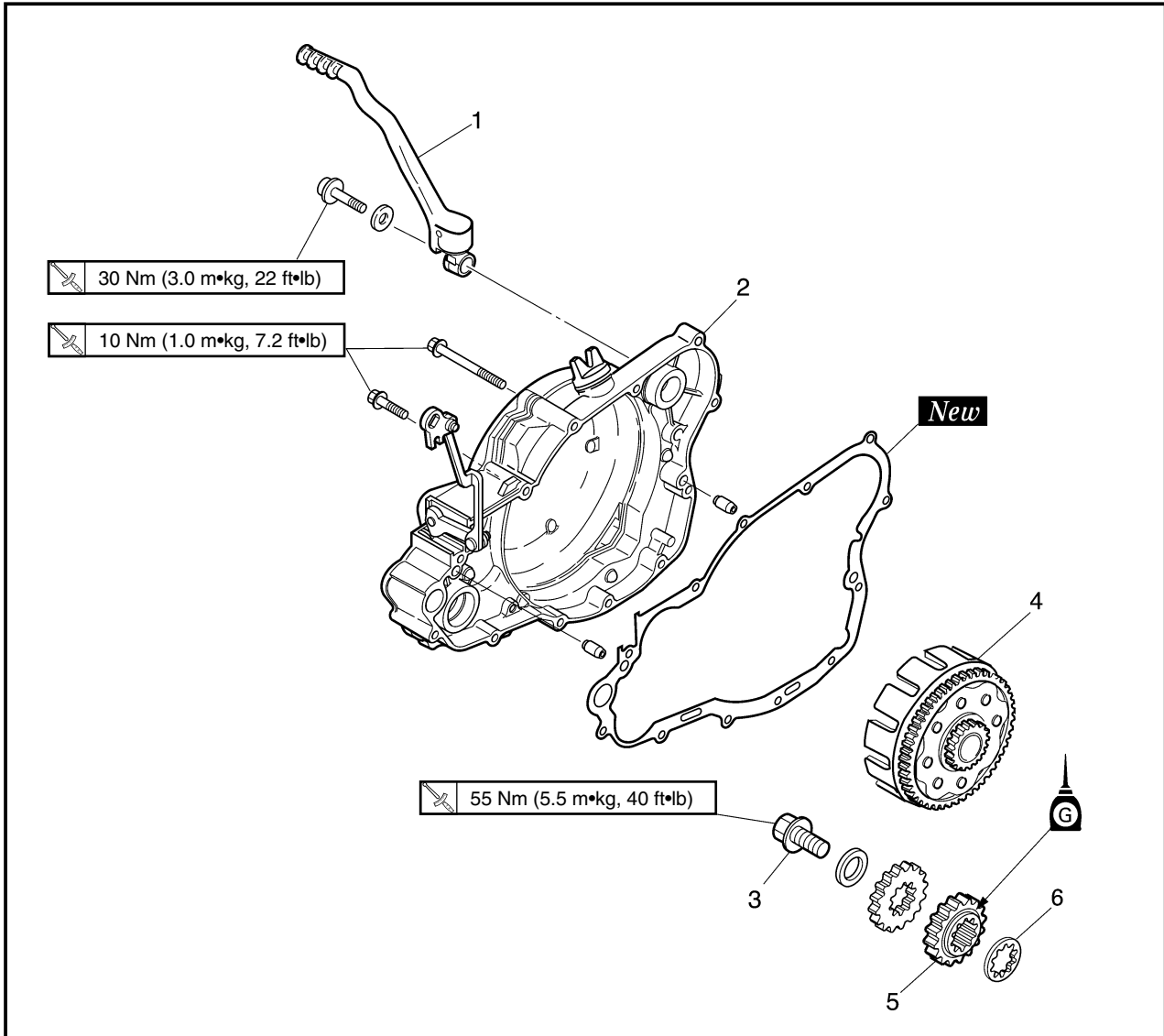
EC4C0000

KICK AXLE, SHIFT SHAFT AND PRIMARY DRIVE GEAR



EC4C8000

PRIMARY DRIVE GEAR



Extent of removal: ① Primary drive gear removal

Extent of removal	Order	Part name	Q'ty	Remarks
Preparation for removal		PRIMARY DRIVE GEAR REMOVAL Drain the transmission oil. Bolt (brake pedal) Radiator hose 4 Bolt (push rod)		Refer to "TRANSMISSION OIL REPLACEMENT" section in the CHAPTER 3. Shift the brake pedal downward. Disconnect at water pump side. Refer to "CYLINDER HEAD, CYLINDER AND PISTON" section.
	1	Kick starter	1	Only loosening Refer to "REMOVAL POINTS". Refer to "CLUTCH AND PRIMARY DRIVEN GEAR" section.
	2	Crankcase cover (right)	1	
	3	Bolt (Primary drive gear)	1	
	4	Primary driven gear	1	
	5	Primary drive gear	1	
	6	Thrust plate	1	



**AXE DE DEMARREUR AU PIED, ARBRE DE SELECTEUR
 ET PIGNON DE TRANSMISSION PRIMAIRE**
PIGNON DE TRANSMISSION PRIMAIRE



Etendue de dépose: ① Dépose du pignon de transmission primaire

Etendue de dépose	Ordre	Nom de pièce	Q'té	Remarques
Préparation pour la dépose		DEPOSE DU PIGNON DE TRANSMISSION PRIMAIRE Vidanger l'huile de transmission.		Se reporter à la section "CHANGEMENT DE L'HUILE DE BOITE DE VITESSES" du CHAPITRE 3. Pousser la pédale de frein vers le bas. Déconnecter du côté pompe à eau. Se reporter à la section "CULASSE, CYLINDRE ET PISTON".
		Boulon (pédal de frein) Tuyau de radiateur 4 Boulon (champignon de débrayage)	1 1 1	
①	1	Kick starter	1	Uniquement desserrage. Se reporter à "POINS DE DEPOSE". Se reporter à la section "EMBAYAGE ET PIGNON MENE PRIMAIRE".
	2	Couvercle de carter (droit)	1	
	3	Boulon (pignon de transmission primaire)	1	
	4	Pignon mené primaire	1	
	5	Pignon de transmission primaire	1	
	6	Plaque de butée	1	

**KICKSTARTERWELLE, SCHALTWELLE UND
 PRIMÄRANTRIEBSZAHNRAD**
PRIMÄRANTRIEBSZAHNRAD



Ausbauumfang: ① Ausbau des Primärantriebszahnraades

Ausbauumfang	Reihenfolge	Teilename	Stückzahl	Bemerkungen
Vorbereitung für den Ausbau		AUSBAU DES PRIMÄRANTRIEBSZAHNRADES Getriebeöl ablassen.		Siehe Abschnitt „ERNEUERUNG DES GETRIEBEÖLS“ im KAPITEL 3. Das Bremspedal niederdrücken. An der Kühlmittelpumpenseite abtrennen. Siehe Abschnitt „ZYLINDERKOPF, ZYLINDER UND KOLBEN“.
		Schraube (Bremspedal) Kühlerschlauch 4 Schraube (Schubstange)		
①	1	Kickstarter	1	Nur lösen. Siehe unter „AUSBAUPUNKTE“. Siehe Abschnitt „KUPPLUNG UND PRIMÄRABTRIEBSZAHNRAD“.
	2	Kurbelgehäusedeckel (rechts)	1	
	3	Schraube (Primärantriebszahnrad)	1	
	4	Primärabtriebszahnrad	1	
	5	Primärantriebszahnrad	1	
	6	Druckscheibe	1	

IC4C0000

**PEDIVELLA, ALBERO DEL CAMBIO E
 INGRANAGGIO CONDUTTORE PRIMARIO**

IC4C8000

INGRANAGGIO CONDUTTORE PRIMARIO



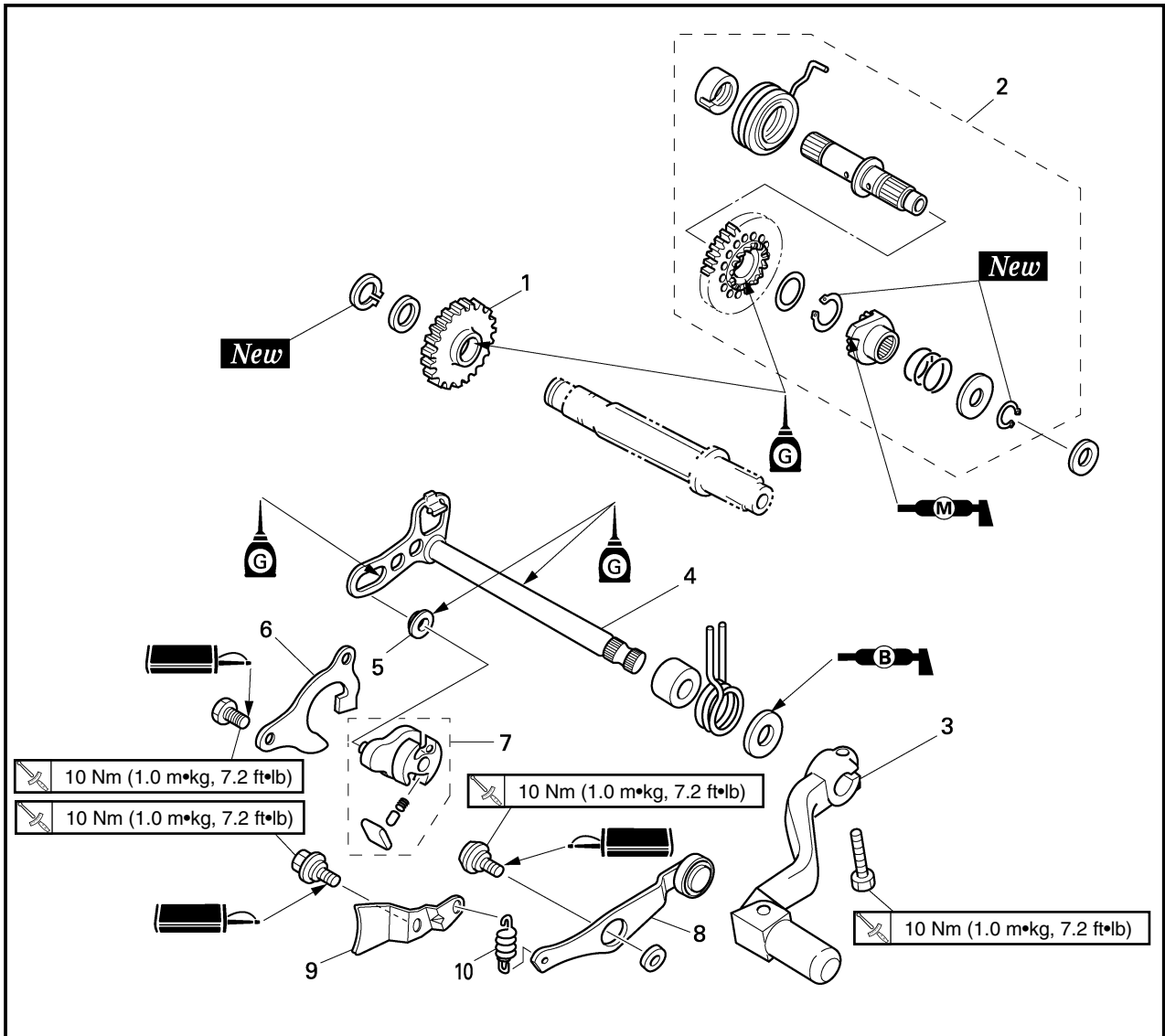
Ampiezza della rimozione: ① Rimozione dell'ingranaggio conduttore primario

Ampiezza della rimozione	Ordine	Particolare	Quantità	Osservazione
Preparazione per la rimozione		RIMOZIONE DELL'INGRANAGGIO CONDUTTORE PRIMARIO Scaricare l'olio della trasmissione.		Consultare la sezione "SOSTITUZIONE DELL'OLIO DELLA TRASMISSIONE" al CAPITOLO 3. Spostare il pedale di comando del freno verso il basso. Scollegare sul lato pompa dell'acqua. Consultare la sezione "TESTA CILINDRO, CILINDRO E PISTONE".
		Bullone (pedale di comando del freno) Manicotto flessibile del radiatore 4 Bullone (asta di spinta)		
①	1	Pedivella della messa in moto	1	Soltanto allentamento. Consultare "PUNTI DI RIMOZIONE". Consultare la sezione "FRIZIONE E INGRANAGGIO CONDOTTO PRIMARIO".
	2	Copertura del carter (destra)	1	
	3	Bullone (Ingranaggio conduttore primario)	1	
	4	Ingranaggio condotto primario	1	
	5	Ingranaggio conduttore primario	1	
	6	Disco di spinta	1	



EC4C8100

KICK AXLE AND SHIFT SHAFT



- Extent of removal:
- ① Kick axle and kick idle gear removal
 - ② Shift shaft and stopper lever removal

Extent of removal	Order	Part name	Q'ty	Remarks
<div style="display: flex; align-items: center;"> <div style="margin-right: 20px;"> <p>①</p> </div> <div style="margin-right: 20px;"> <p>②</p> </div> </div>	KICK AXLE AND SHIFT SHAFT REMOVAL			
	1	Kick idle gear	1	Refer to "REMOVAL POINTS".
	2	kick axle assembly	1	
	3	Shift pedal	1	} Refer to "REMOVAL POINTS".
	4	Shift shaft	1	
	5	Roller	1	
	6	Shift guide	1	
	7	Shift lever assembly	1	
	8	Stopper lever	1	
	9	Holder	1	
10	Tension spring	1		



AXE DE DEMARREUR AU PIED ET ARBRE DE SELECTEUR

Etendue de dépose: ① Dépose de l'axe de démarreur au pied et du pignon de renvoi de démarreur au pied
 ② Dépose de l'arbre de sélecteur et du levier de butée

Etendue de dépose	Ordre	Nom de pièce	Q'té	Remarques
		DEPOSE DE L'AXE DE DEMARREUR AU PIED ET DE L'ARBRE DE SELECTEUR		
	1	Pignon de renvoi de démarreur au pied	1	Se reporter à "POINTS DE DEPOSE". } Se reporter à "POINTS DE DEPOSE".
	2	Ensemble axe de démarreur au pied	1	
	3	Pédale de sélecteur	1	
	4	Arbre de sélecteur	1	
	5	Roulement	1	
	6	Guide de sélecteur	1	
	7	Ensemble levier de sélecteur	1	
	8	Levier de butée	1	
	9	Support	1	
10	Ressort de tension	1		

KICKSTARTERWELLE UND SCHALTWELLE

Ausbauumfang: ① Ausbau der Kickstarterwelle und des Kickstarter-Zwischenrades
 ② Ausbau der Schaltwelle und des Anschlaghebels

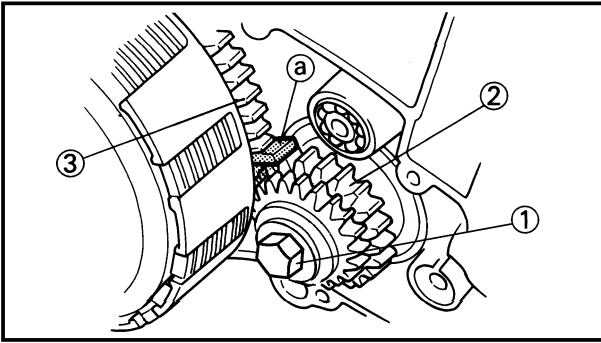
Ausbauumfang	Reihenfolge	Teilename	Stückzahl	Bemerkungen
		AUSBAU DER KICKSTARTERWELLE UND SCHALTWELLE		
	1	Kickstarter-Zwischenzahnrad	1	Siehe unter „AUSBAUPUNKTE“. } Siehe unter „AUSBAUPUNKTE“.
	2	Kickstarterwelleneinheit	1	
	3	Schalthebel	1	
	4	Schaltwelle	1	
	5	Rolle	1	
	6	Schaltführung	1	
	7	Schalthebeleinheit	1	
	8	Anschlaghebel	1	
	9	Halter	1	
10	Zugfeder	1		

IC4C8100

PEDIVELLA E ALBERO DEL CAMBIO

Ampiezza della rimozione: ① Rimozione della pedivella e dell'ingranaggio folle della pedivella
 ② Rimozione dell'albero del cambio e della leva di fermo

Ampiezza della rimozione	Ordine	Particolare	Quantità	Osservazione
		RIMOZIONE DELLA PEDIVELLA E DELL'ALBERO DEL CAMBIO		
	1	Ingranaggio folle della pedivella	1	Consultare "PUNTI DI RIMOZIONE". } Consultare "PUNTI DI RIMOZIONE".
	2	Gruppo pedivella	1	
	3	Pedale del cambio	1	
	4	Albero del cambio	1	
	5	Rullo	1	
	6	Guida del cambio	1	
	7	Gruppo leva del cambio	1	
	8	Leva di fermo	1	
	9	Supporto	1	
10	Molla di tension	1		



EC4C3000

REMOVAL POINTS

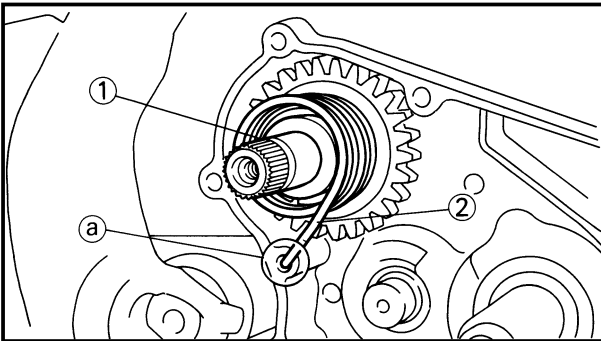
EC4B3111

Primary drive gear

- Loosen:
 - Bolt (primary drive gear) ①

NOTE:

Place an aluminum plate ① between the teeth of the primary drive gear ② and driven gear ③.



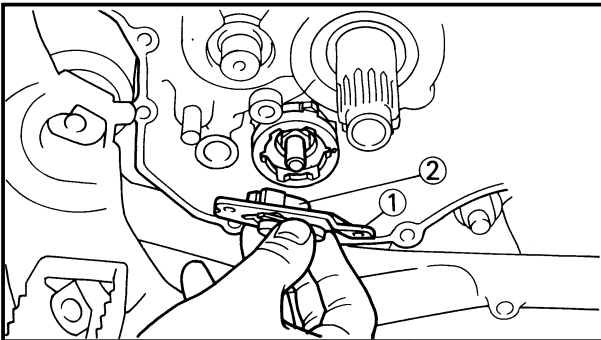
EC4B3101

Kick axle assembly

- Remove:
 - Kick axle assembly ①

NOTE:

Unhook the torsion spring ② from the hole ① in the crankcase.



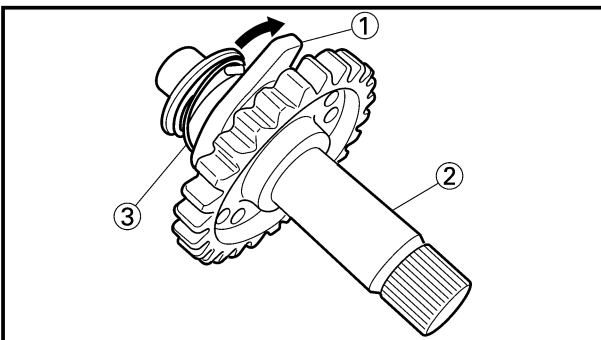
EC4C3101

Shift guide and shift lever assembly

- Remove:
 - Bolt (shift guide)
 - Shift guide ①
 - Shift lever assembly ②

NOTE:

The shift lever assembly is disassembled at the same time as the shift guide.



EC4C4000

INSPECTION

EC4C4200

Kick axle and ratchet wheel

- Check:
 - Ratchet wheel ① smooth movement
Unsmooth movement → Replace.
 - Kick axle ②
Wear/Damage → Replace.
 - Spring ③
Broken → Replace.



POINTS DE DEPOSE

Pignon de transmission primaire

- Desserrer:
 - Boulon (pignon de transmission primaire) ①

N.B.:

Mettre une plaque en aluminium ① entre les dents du pignon de transmission primaire ② et du pignon mené ③.

Ensemble axe de démarreur au pied

- Déposer:
 - Ensemble axe de démarreur au pied ①

N.B.:

Décrocher le ressort de torsion ② de l'orifice ① sur le vilebrequin.

Ensemble guide de levier de sélecteur

- Déposer:
 - Boulon (guide de sélecteur)
 - Guide de sélecteur ①
 - Ensemble levier de sélecteur ②

N.B.:

L'ensemble de levier de sélecteur est démonté en même temps que le guidage de sélecteur.

VERIFICATION

Axe de kick et Roue à cliquet

- Contrôler:
 - Léger mouvement ① de la roue à cliquet
Mouvement irrégulier → Changer.
 - Axe de démarreur au pied ②
Usure/endommagement → Changer.
 - Ressort ③
Cassé → Changer.

AUSBAUPUNKTE

Primärantriebszahnrad

- Lösen:
 - Schraube (Primärantriebszahnrad) ①

HINWEIS:

Eine Aluminiumplatte ① zwischen den Zähnen des Primärantriebsrades ② und des Abtriebsrades ③ anbringen.

Kickstarterwelleneinheit

- Ausbauen:
 - Kickstarterwelleneinheit ①

HINWEIS:

Die Torsionsfeder ② von der Bohrung ① im Kurbelgehäuse abhaken.

Schaltführung und Schalthebeleinheit

- Ausbauen:
 - Schraube (Schaltführung)
 - Schaltführung ①
 - Schalthebeleinheit ②

HINWEIS:

Die Schalthebeleinheit ist gleichzeitig mit der Schaltführung zu demontieren.

INSPEKTION

Kickstarterwelle und Sperrrad

- Kontrollieren:
 - Sperrrad ① reibungslose Bewegung
Falsche Bewegung → Erneuern.
 - Kickstarterwelle ②
Abnutzung/Beschädigung → Erneuern.
 - Feder ③
Gebrochen → Erneuern.

IC4C3000

PUNTI DI RIMOZIONE

IC483111

Ingranaggio conduttore primario

- Allentare:
 - Bullone (ingranaggio conduttore primario) ①

NOTA:

Collocare una lamiera di alluminio ① tra i denti dell'ingranaggio conduttore primario ② e l'ingranaggio condotto ③.

IC4B3101

Gruppo pedivella

- Togliere:
 - Gruppo pedivella ①

NOTA:

Sganciare la molla di torsione ② dal foro ① nel carter.

IC4C3101

Guida del cambio e gruppo leva del cambio

- Togliere:
 - Bullone (guida del cambio)
 - Guida del cambio ①
 - Gruppo leva del cambio ②

NOTA:

Il gruppo leva del cambio viene smontato contemporaneamente alla guida del cambio.

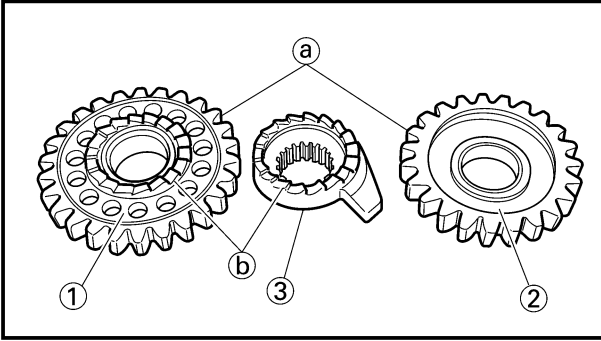
IC4C4000

ISPEZIONE

IC4C4200

Pedivella e Ruota a cricco

- Controllare:
 - Movimento regolare della ruota a cricco ①
Difficoltà di movimento → Sostituirla.
 - Pedivella ②
Usura/Danni → Sostituirla.
 - Molla ③
Rotta → Sostituirla.



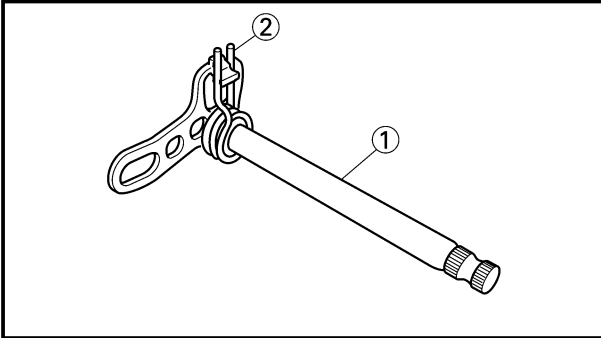
EC4C4300

Kick gear, kick idle gear and ratchet wheel

1. Inspect:

- Kick gear ①
- Kick idle gear ②
- Ratchet wheel ③
- Gear teeth (a)
- Ratchet teeth (b)

Wear/Damage → Replace.

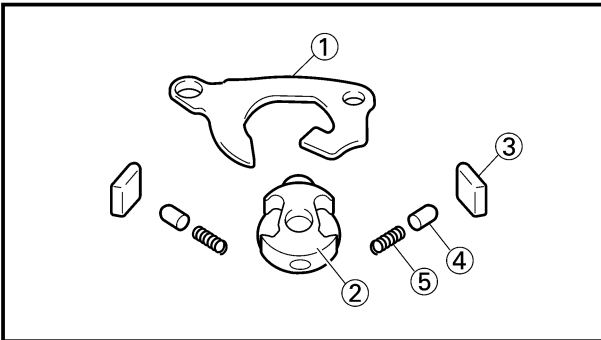


EC4B4400

Shift shaft

1. Inspect:

- Shift shaft ①
 - Spring ②
- Bend/Damage → Replace.
- Broken → Replace.



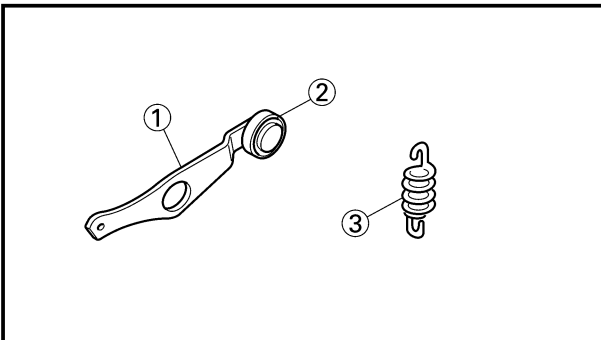
EC4C4100

Shift guide and shift lever assembly

1. Inspect:

- Shift guide ①
- Shift lever ②
- Pawl ③
- Pawl pin ④
- Spring ⑤

Wear/Damage → Replace.

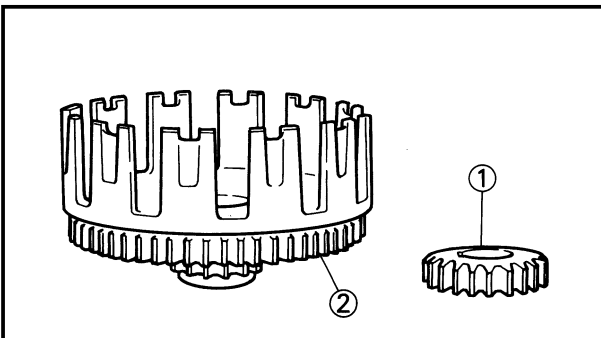


EC4C4400

Stopper lever

1. Inspect:

- Stopper lever ①
 - Bearing ②
 - Tension spring ③
- Wear/Damage → Replace.
- Rotate outer race with a finger.
Rough spot/Seizure → Replace the stopper lever.
- Broken → Replace.



EC484300

Primary drive gear and primary driven gear

1. Inspect:

- Primary drive gear ①
- Primary driven gear ②

Wear/Damage → Replace.



Pignon de démarreur au pied, pignon de renvoi de démarreur au pied et roue à cliquet

1. Examiner:
 - Pignon de démarreur au pied ①
 - Pignon de renvoi de démarreur au pied ②
 - Roue à cliquet ③
 - Dents (a)
 - Dent de cliquet (b)
Usure/endommagement → Changer.

Arbre de sélecteur

1. Examiner:
 - Arbre de sélecteur ①
Tordu/endommagement → Changer.
 - Ressort ②
Cassé → Changer.

Guide de sélecteur et ensemble levier de sélecteur

1. Examiner:
 - Guide de sélecteur ①
 - Levier de sélecteur ②
 - Le cliquet ③
 - Le broche à cliquet ④
 - Ressort ⑤
Usure/endommagement → Changer.

Levier de butée

1. Examiner:
 - Levier de butée ①
Usure/endommagement → Changer.
 - Roulement ②
Faites tourner la bague extérieure avec le doigt.
Point dur/grippage → Remplacez le levier de butée.
 - Ressort de tension ③
Cassé → Changer.

Pignon de transmission primaire et pignon mené primaire

1. Examiner:
 - Pignon de transmission primaire ①
 - Pignon mené primaire ②
Usure/endommagement → Changer.

Kickstarterzahnrad, Kickstarter-Zwischenzahnrad und Sperrad

1. Prüfen:
 - Kickstarterzahnrad ①
 - Kickstarter-Zwischenzahnrad ②
 - Sperrad ③
 - Zahnradzähne (a)
 - Sperradzähne (b)
Abnutzung/Beschädigung → Erneuern.

Schaltwelle

1. Prüfen:
 - Schaltwelle ①
Verbogen/Beschädigung → Erneuern.
 - Feder ②
Gebrochen → Erneuern.

Schaltführung und Schalthebeleinheit

1. Prüfen:
 - Schaltführung ①
 - Schalthebel ②
 - Klaue ③
 - Klauenstift ④
 - Feder ⑤
Abnutzung/Beschädigung → Erneuern.

Anschlaghebel

1. Prüfen:
 - Anschlaghebel ①
Abnutzung/Beschädigung → Erneuern.
 - Lager ②
Außenlaufring mit dem Finger zum Drehen bringen.
Rauhe Stellen/Fressspuren → Entkupplungsgliedhebel ersetzen.
 - Zugfeder ③
Gebrochen → Erneuern.

Primärantriebszahnrad und Primärabtriebszahnrad

1. Prüfung:
 - Primärabtriebszahnrad ①
 - Primärantriebszahnrad ②
Abnutzung/Beschädigung → Erneuern.

IC4C4300

Ingranaggio della pedivella ingranaggio folle della pedivella e ruota a cricco

1. Ispezionare:
 - Ingranaggio della pedivella ①
 - Ingranaggio folle della pedivella ②
 - Ruota a cricco ③
 - Denti dell'ingranaggio (a)
 - Dente della ruota a cricco (b)
Usura/Danni → Sostituirli.

IC4B4400

Albero del cambio

1. Ispezionare:
 - Albero del cambio ①
Curvatura/Danni → Sostituirlo.
 - Molla ②
Rotta → Sostituirla.

IC4C4100

Guida del cambio e gruppo leva del cambio

1. Ispezionare:
 - Guida del cambio ①
 - Leva del cambio ②
 - Nottolino di arresto ③
 - Perno del nottolino di arresto ④
 - Molla ⑤
Usura/Danni → Sostituirli.

IC4C4400

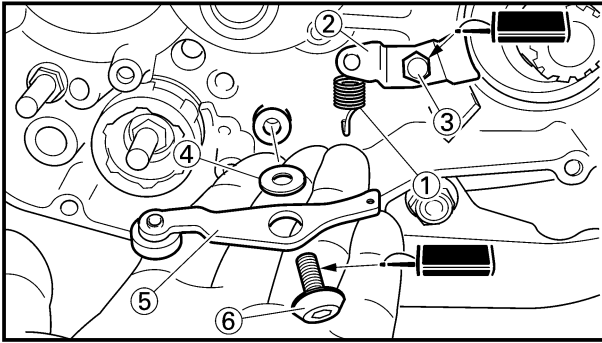
Leva di fermo

1. Ispezionare:
 - Leva di fermo ①
Usura/Danni → Sostituirla.
 - Cuscinetto ②
Far ruotare l'anello esterno con un dito.
Ruvidità/Grippaggio → Sostituire la leva di fermo.
 - Molla di tensione ③
Rotta → Sostituirla.

IC484300

Ingranaggio conduttore primario e ingranaggio condotto primario

1. Ispezionare:
 - Ingranaggio conduttore primario ①
 - Ingranaggio condotto primario ②
Usura/Danni → Sostituirli.



EC4C500

ASSEMBLY AND INSTALLATION

EC4C5130

Stopper lever

1. Install:

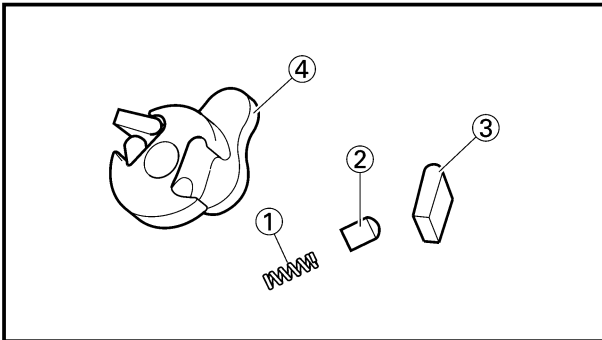
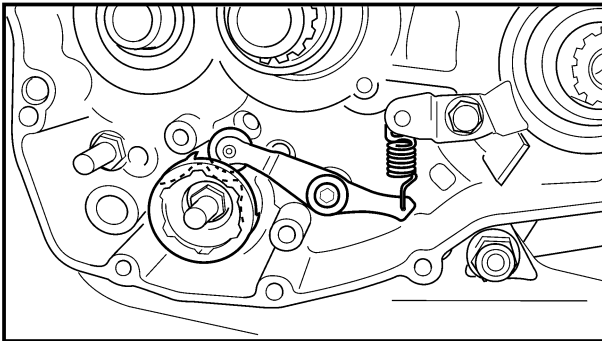
- Tension spring ①
- Holder ②
- Bolt (holder) ③
- Plain washer ④
- Stopper lever ⑤
- Bolt (stopper lever) ⑥

10 Nm (1.0 m•kg, 7.2 ft•lb)

10 Nm (1.0 m•kg, 7.2 ft•lb)

NOTE:

Align the stopper lever roller with the slot on segment.



EC4C5202

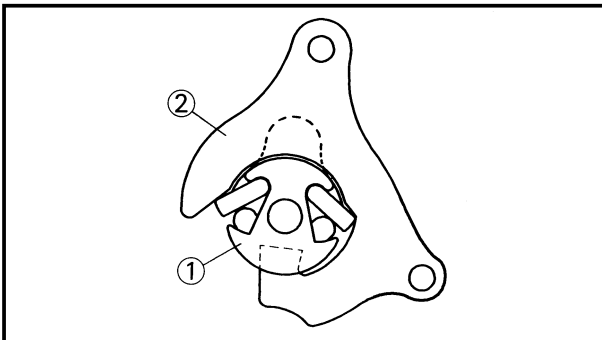
Shift guide and shift lever assembly

1. Install:

- Spring ①
- Pawl pin ②
- Pawl ③
- To shift lever ④.

2. Install:

- Shift lever assembly ①
- To shift guide ②.

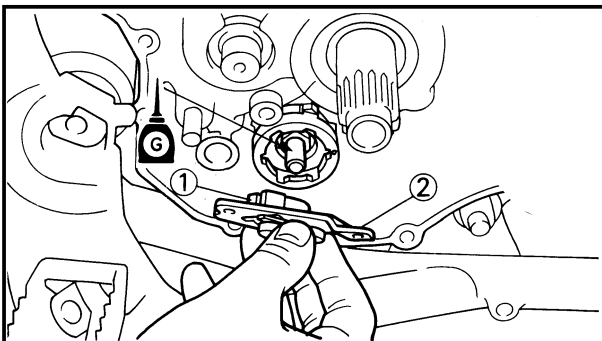


3. Install:

- Shift lever assembly ①
- Shift guide ②

NOTE:

- The shift lever assembly is installed at the same time as the shift guide.
- Apply the transmission oil on the bolt (segment) shaft.



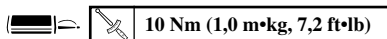


REMONTAGE ET MONTAGE

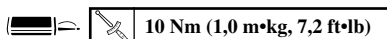
Levier de butée

1. Monter:

- Ressort de tension ①
- Support ②
- Boulon (Support) ③



- Rondelle ordinaire ④
- Levier de butée ⑤
- Boulon (levier de butée) ⑥



N.B.:

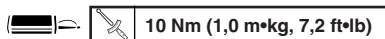
Aligner le rouleau du levier de butée avec la rainure située sur le segment.

MONTAGE UND EINBAU

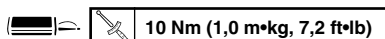
Anschlaghebel

1. Einbauen:

- Zugfeder ①
- Halter ②
- Schraube (Halter) ③



- Unterlegscheibe ④
- Anschlaghebel ⑤
- Schraube (Anschlaghebel) ⑥



HINWEIS:

Die Anschlaghebelrolle mit dem Schlitz auf dem Segment ausrichten.

IC4C5000

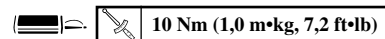
MONTAGGIO E INSTALLAZIONE

IC4C5130

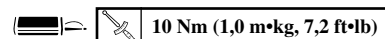
Leva di fermo

1. Installare:

- Molla di tensione ①
- Supporto ②
- Bullone (Supporto) ③



- Rosetta ④
- Leva di fermo ⑤
- Bullone (leva di fermo) ⑥



NOTA:

Allineare il rullo della leva di fermo con la fessura sul segmento.

Guide de sélecteur et ensemble levier de sélecteur

1. Monter:

- Ressort ①
 - Broche à cliquet ②
 - Cliquet ③
- Au levier de sélecteur ④.

2. Monter:

- Ensemble levier de sélecteur ①
- Au guide de sélecteur ②.

3. Monter:

- Ensemble levier de sélecteur ①
- Guide de sélecteur ②

N.B.:

- L'ensemble de levier de sélecteur est installé en même temps que le guide de sélecteur.
- Enduire l'axe de boulon (segment) d'huile de transmission.

Schaltführung und Schalthebeleinheit

1. Einbauen:

- Feder ①
 - Klauenstift ②
 - Klaue ③
- Zum Schalthebel ④.

2. Einbauen:

- Schalthebeleinheit ①
- Zur Schaltführung ②.

3. Einbauen:

- Schalthebeleinheit ①
- Schaltführung ②

HINWEIS:

- Die Schalthebeleinheit ist gleichzeitig mit der Schaltführung einzubauen.
- Getriebeöl auf der Schraube- (Segment) Welle auftragen.

IC4C5202

Guida del cambio e gruppo leva del cambio

1. Installare:

- Molla ①
 - Perno del nottolino di arresto ②
 - Nottolino di arresto ③
- Sulla leva del cambio ④.

2. Installare:

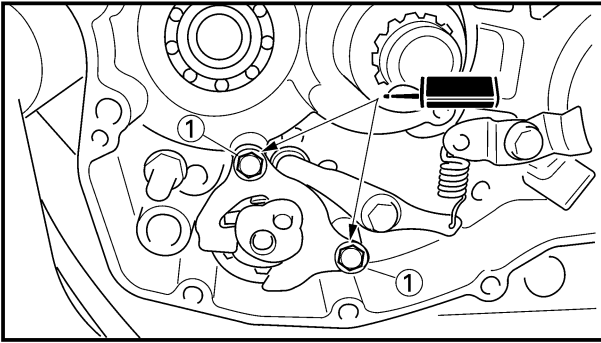
- Gruppo leva del cambio ①
- Sulla guida del cambio ②.

3. Installare:

- Gruppo leva del cambio ①
- Guida del cambio ②

NOTA:

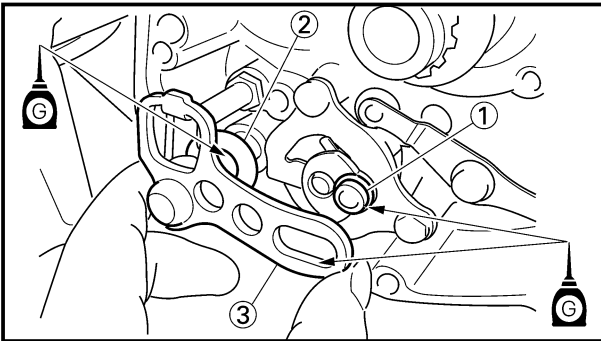
- Il gruppo leva del cambio viene installato contemporaneamente alla leva del cambio.
- Applicare l'olio per trasmissioni sul bullone (segmento) dell'albero.



4. Install:

- Bolt (shift guide) ①

10 Nm (1.0 m•kg, 7.2 ft•lb)



EC4C5310

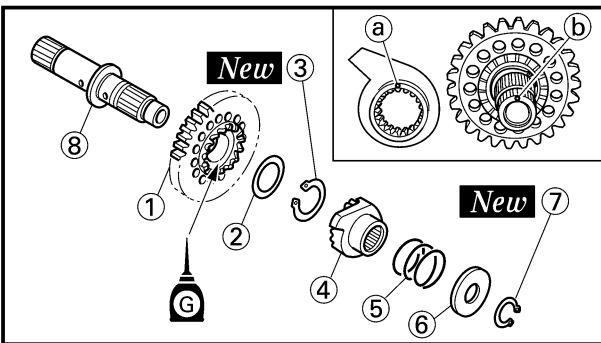
Shift shaft

1. Install:

- Roller ①
- Plain washer ②
- Shift shaft ③

NOTE: _____

Apply the transmission oil on the roller and shift shaft.



EC4C5602

Kick axle assembly

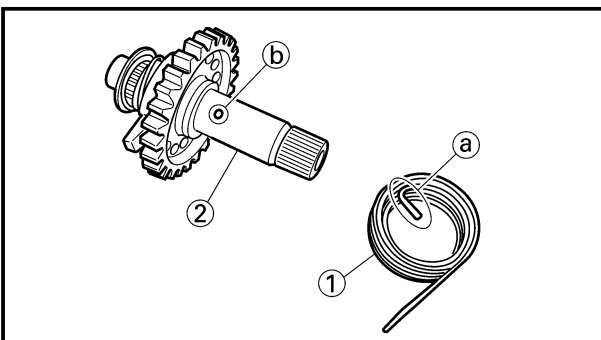
1. Install:

- Kick gear ①
 - Plain washer ②
 - Circlip ③ **New**
 - Ratchet wheel ④
 - Spring ⑤
 - Plain washer ⑥
 - Circlip ⑦ **New**
- To kick axle ⑧.

NOTE: _____

- Apply the transmission oil on the kick gear inner circumference.

- Align the punch mark (a) on the ratchet wheel with the punch mark (b) on the kick axle.



2. Install:

- Torsion spring ①
- To kick axle ②.

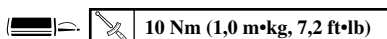
NOTE: _____

Make sure the stopper (a) of the torsion spring fits into the hole (b) on the kick axle.



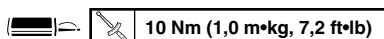
4. Monter:

- Boulon (guide de sélecteur) ①



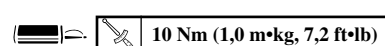
4. Einbauen:

- Schraube (Schaltführung) ①



4. Installare:

- Bullone (guida del cambio) ①



Arbre de sélecteur

1. Monter:

- Roulement ①
- Rondelle ordinaire ②
- Arbre de sélecteur ③

N.B.: _____

Enduire l'arbre de sélecteur et les roulements d'huile de transmission.

Ensemble axe de démarreur au pied

1. Monter:

- Pignon de démarreur au pied ①
- Rondelle ordinaire ②
- Circlip ③ **New**
- Roue à cliquet ④
- Resort ⑤
- Rondelle ordinaire ⑥
- Circlip ⑦ **New**

A l'axe de démarreur au pied ⑧.

N.B.: _____

- Appliquez de l'huile de transmission sur la circonférence intérieure du pignon du lanceur.
- Alignez le repère embossé (a) de la roue à cliquet sur le repère embossé (b) de l'axe du lanceur.

Schaltwelle

1. Einbauen:

- Rolle ①
- Unterlegscheibe ②
- Schaltwelle ③

HINWEIS: _____

Getriebeöl auf der Rolle und der Schaltwelle auftragen.

Kickstarterwelleneinheit

1. Einbauen:

- Kickstarterzahnrad ①
 - Unterlegscheibe ②
 - Sprengring ③ **New**
 - Sperrad ④
 - Feder ⑤
 - Unterlegscheibe ⑥
 - Sprengring ⑦ **New**
- An Kickstarterwelle ⑧.

HINWEIS: _____

- Getriebeöl auf den Innenumfang des Kickgetriebes auftragen.
- Stempelmarkierung (a) am Sperrad mit der Stempelmarkierung (b) an der Kickachse ausrichten.

IC4C5310

Albero del cambio

1. Installare:

- Rullo ①
- Rosetta ②
- Albero del cambio ③

NOTA: _____

Applicare l'olio per trasmissioni sul rullo e sull'albero del cambio.

IC4C5602

Gruppo pedivella

1. Installare:

- Ingranaggio della pedivella ①
- Rosetta ②
- Anello elastico di arresto ③ **New**
- Ruota a cricco ④
- Molla ⑤
- Rosetta ⑥
- Anello elastico di arresto ⑦ **New**

Sulla pedivella ⑧.

NOTA: _____

- Applicare l'olio per trasmissione sulla circonferenza interna dell'ingranaggio del pedale.
- Allineare la punzonatura (a) sulla ruota a cricco con la punzonatura (b) sull'asse di avviamento.

2. Monter:

- Ressort de torsion ①
- A l'axe de démarreur au pied ②.

N.B.: _____

S'assurer que la butée (a) du ressort de torsion correspond au trou (b) sur l'axe de démarreur au pied.

2. Einbauen:

- Torsionsfeder ①
- An Kickstarterwelle ②.

HINWEIS: _____

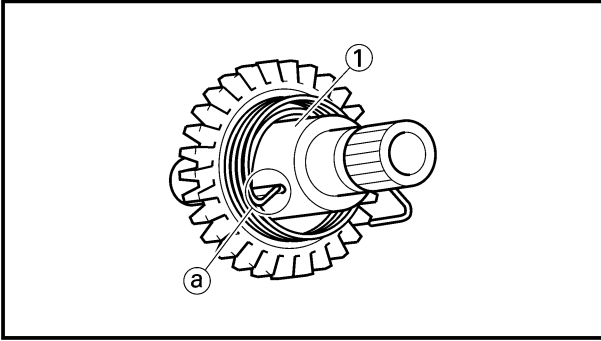
Darauf achten, dass der Anschlag (a) der Torsionsfeder in die Bohrung (b) der Kickstarterwelle eingreift.

2. Installare:

- Molla di torsione ①
- Sulla pedivella ②.

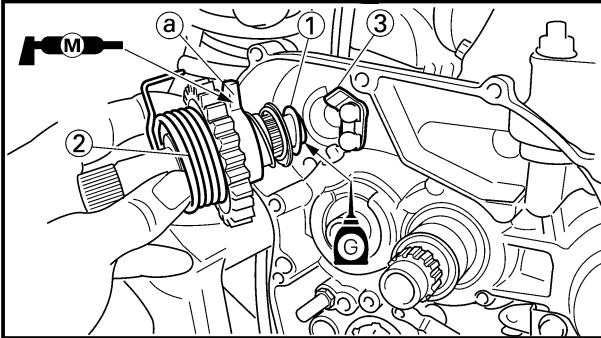
NOTA: _____

Asicurarsi che il fermo (a) della molla di torsione si inserisca nel foro (b) sulla pedivella.



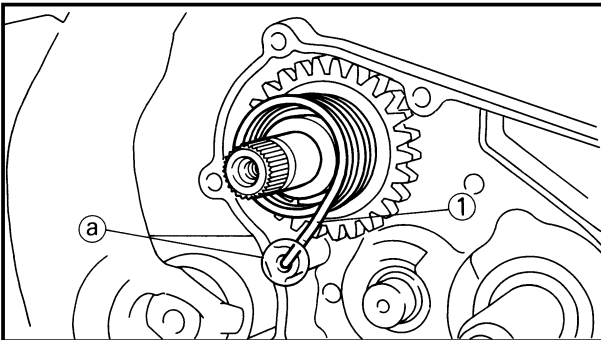
3. Install:
- Spring guide ①

NOTE: _____
 Slide the spring guide into the kick axle, make sure the groove (a) in the spring guide fits on the stopper of the torsion spring.



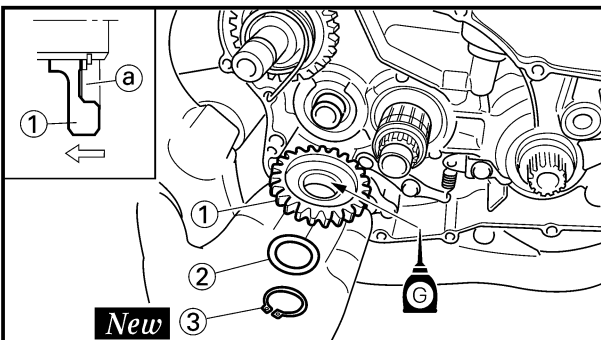
4. Install:
- Plain washer ②
 - Kick axle assembly ③

NOTE: _____
 • Apply the molybdenum disulfide grease on the contacting surfaces of the kick axle stopper (a) and stopper plate (3).
 • Apply the transmission oil on the kick axle.
 • Slide the kick axle assembly into the crankcase and make sure the kick axle stopper fits into the stopper plate.



5. Hook:
- Torsion spring ①

NOTE: _____
 Turn the torsion spring clockwise and hook into the proper hole (a) in the crankcase.



EC4C5420

Kick idle gear

1. Install:
- Kick idle gear ①
 - Plain washer ②
 - Circlip ③ **New**

NOTE: _____
 • Apply the transmission oil on the kick idle gear inner circumference.
 • Install the kick idle gear with its depressed side (a) toward you.



3. Monter:

- Guide de ressort ①

N.B.: _____

Coulisser la guide de ressort dans l'axe de démarreur au pied, s'assurer que la gorge ② dans la guide de ressort soit engagée sur la butée du ressort de torsion.

4. Monter:

- Rondelle ordinaire ①
- Ensemble axe de démarreur au pied ②

N.B.: _____

- Appliquer une graisse au bisulfure de molybdène sur les surfaces de contact de la butée d'axe du lanceur ② et de la plaque de butée ③.
- Appliquer de l'huile de boîte de vitesses sur l'axe de démarreur au pied.
- Faites coulisser l'axe du lanceur dans le carter et assurez-vous que la butée d'axe du lanceur s'adapte sur la plaque de butée.

5. Crocher:

- Ressort de torsion ①

N.B.: _____

Tourner le ressort de torsion à droite et l'accrocher dans le bon orifice ② du vilebrequin.

Pignon de renvoi de démarreur au pied

1. Monter:

- Pignon de renvoi de démarreur au pied ①
- Rondelle ordinaire ②
- Circlip ③ **New**

N.B.: _____

- Appliquer de l'huile de boîte de vitesses sur le moyen du pignon de ralenti de démarreur au pied.
- Monter le pignon de renvoi de démarreur au pied, le côté abaissé ② orienté vers soi.

3. Einbauen:

- Federführung ①

HINWEIS: _____

Die Federführung in die Kickstarterwelle einführen, wobei die Nut ② in der Federführung auf den Anschlag der Torsionsfeder passen muss.

4. Einbauen:

- Unterlegscheibe ①
- Kickstarterwelleneinheit ②

HINWEIS: _____

- Molybdändisulfid-Fett auf die Berührungsflächen des Kickachsen-Entkupplungsgliedes ② und des Entkupplungsglied-Tellers ③ auftragen.
- Getriebeöl auf die Kickstarterwelle auftragen.
- Kickachsenbaugruppe in das Kurbelgehäuse einschieben und sich vergewissern, dass das Kickachsen-Entkupplungsglied in den Entkupplungsglied-Teller einrastet.

5. Haken:

- Torsionsfeder ①

HINWEIS: _____

Die Torsionsfeder im Uhrzeigersinn drehen und an der richtigen Bohrung ② im Kurbelgehäuse einhängen.

Kickstarter-Zwischenrad

1. Einbauen:

- Kickstarter-Zwischenzahnrad ①
- Unterlegscheibe ②
- Sprengring ③ **New**

HINWEIS: _____

- Getriebeöl auf die Mitte des Kickstarter-Leerlaufzahnrad auftragen.
- Das Kickstarter-Zwischenzahnrad mit der vertieften Seite ② gegen Sie gerichtet einbauen.

3. Installare:

- Guida della molla ①

NOTA: _____

Far scorrere la guida della molla nella pedivella, assicurarsi che la scanalatura ② nella guida della molla si inserisca sul fermo della molla di torsione.

4. Installare:

- Rosetta ①
- Gruppo pedivella ②

NOTA: _____

- Applicare il grasso di bisolfuro di molibdeno alle superfici in contatto del fermo dell'asse d'avviamento ② e della piastrina del fermo ③.
- Applicare sulla pedivella l'olio per trasmissioni.
- Far scorrere il gruppo dell'asse d'avviamento nel carter e verificare che il fermo dell'asse d'avviamento entri nella piastrina del fermo.

5. Agganciare:

- Molla di torsione ①

NOTA: _____

Ruotare la molla di torsione in senso orario e agganciarla nell'apposito foro ② nel carter.

IC4C5420

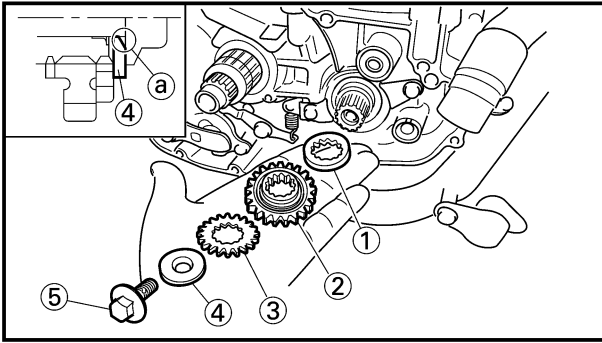
Ingranaggio folle della pedivella

1. Installare:

- Ingranaggio folle della pedivella ①
- Rosetta ②
- Anello elastico di arresto ③ **New**

NOTA: _____

- Applicare l'olio per trasmissioni sulla circonferenza interna dell'ingranaggio folle della pedivella.
- Installare l'ingranaggio folle della pedivella con il lato ribassato ② rivolto verso il meccanico.



EC4C5531

Primary drive gear

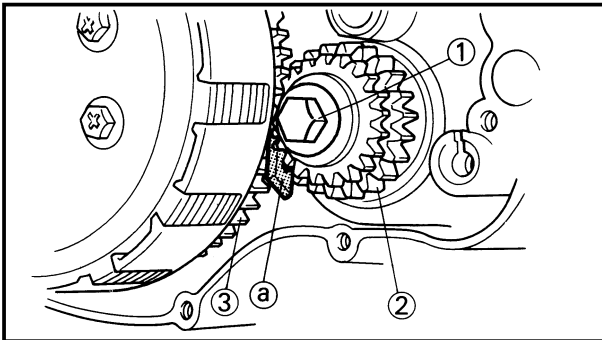
1. Install:
 - Thrust plate ①
 - Primary drive gear ②
 - Governor drive gear ③
 - Plain washer ④
 - Bolt (primary drive gear) ⑤

NOTE:

- Install the plain washer with its chamfered side ④ toward you.
- Temporarily tighten the bolt at this point.

2. Install:

- Primary driven gear
Refer to "CLUTCH AND PRIMARY DRIVEN GEAR" section.



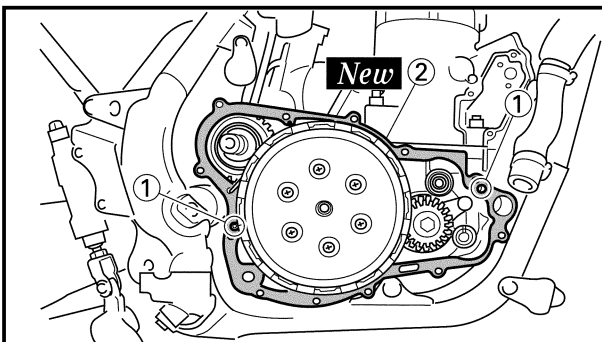
3. Tighten:

- Bolt (primary drive gear) ①

55 Nm (5.5 m•kg, 40 ft•lb)

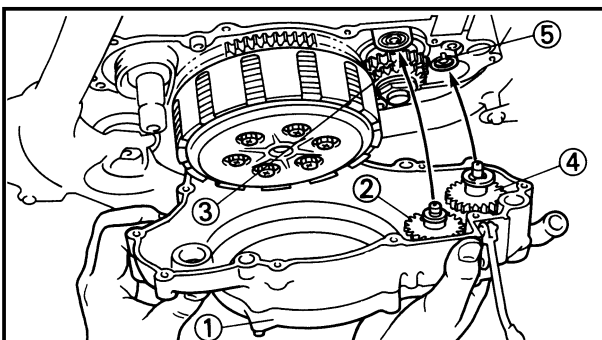
NOTE:

Place an aluminum plate ④ between the teeth of the primary drive gear ② and driven gear ③.



4. Install:

- Dowel pin ①
- Gasket [crankcase cover (right)] ② **New**



5. Install:

- Crankcase cover (right) ①

NOTE:

Mesh the governor gear ② with the governor drive gear ③ and the impeller shaft gear ④ with the primary drive gear ⑤.



IC4C5531

Pignon de transmission primaire

1. Monter:

- Plaque de butée ①
- Pignon de transmission primaire ②
- Pignon de transmission du régulateur ③
- Rondelle ordinaire ④
- Boulon (pignon de transmission primaire) ⑤

N.B.: _____

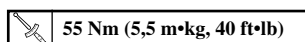
- Installez la rondelle ordinaire avec le côté chanfreiné ④ face à vous.
- Serrez provisoirement le boulon à ce stade.

2. Monter:

- Pignon mené primaire
Se reporter à la section "EMBRAYAGE ET PIGNON MENE PRIMAIRE".

3. Serrer:

- Boulon (pignon de transmission primaire) ①



N.B.: _____

Mette une plaque en aluminium ④ entre les dents du pignon de transmission primaire ② et du pignon mené ③.

4. Monter:

- Goujon ①
- Joint [capot darter-moteur (droit)] ② **New**

5. Monter:

- Couvercle de carter (droit) ①

N.B.: _____

Engager le pignon de régulateur ② avec le pignon d'entraînement de régulateur ③ et le pignon de rotor ④ avec le pignon de la transmission primaire ⑤.

Primärantriebszahnrad

1. Einbauen:

- Druckscheibe ①
- Primärantriebszahnrad ②
- Reglerantriebszahnrad ③
- Unterlegscheibe ④
- Schraube (Primärantriebszahnrad) ⑤

HINWEIS: _____

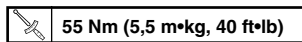
- Flache Unterlegscheibe einbauen, mit der abgechrägten Seite ④ zum Monteur gerichtet.
- Bolzen zu diesem Zeitpunkt vorläufig anziehen.

2. Einbauen:

- Primärabtriebszahnrad
Siehe Abschnitt „KUPPLUNG UND PRIMÄRABTRIEBSZAHNRAD“.

3. Festziehen:

- Schraube (Primärantriebszahnrad) ①



HINWEIS: _____

Ein Aluminiumplatte ④ zwischen den Zähnen des Primärantriebsrades ② und des Abtriebsrades ③ anbringen.

4. Einbauen:

- Passstift ①
- Dichtung [Kurbelgehäusedeckel (rechts)] ② **New**

5. Einbauen:

- Kurbelgehäusedeckel (rechts) ①

HINWEIS: _____

Das Reglerzahnrad ② mit dem Reglerantriebszahnrad ③ und das Flügelradwellenzahnrad ④ mit dem Primärantriebszahnrad ⑤ in Eingriff bringen.

Ingranaggio conduttore primario

1. Installare:

- Disco di spinta ①
- Ingranaggio conduttore primario ②
- Ingranaggio conduttore del regolatore ③
- Rosetta ④
- Bullone (ingranaggio conduttore primario) ⑤

NOTA: _____

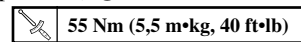
- Montare la rosetta con il lato smussato ④ verso di voi.
- A questo punto stringere temporaneamente il bullone.

2. Installare:

- Ingranaggio condotto primario
Consultare la sezione "FRIZIONE E INGRANAGGIO CONDOTTO PRIMARIO".

3. Serrare:

- Bullone (ingranaggio conduttore primario) ①



NOTA: _____

Collocare una lamiera di alluminio ④ fra i denti dell'ingranaggio conduttore primario ② e l'ingranaggio condotto ③.

4. Installare:

- Perno di riferimento ①
- Guarnizione [copertura del carter (destra)] ② **New**

5. Installare:

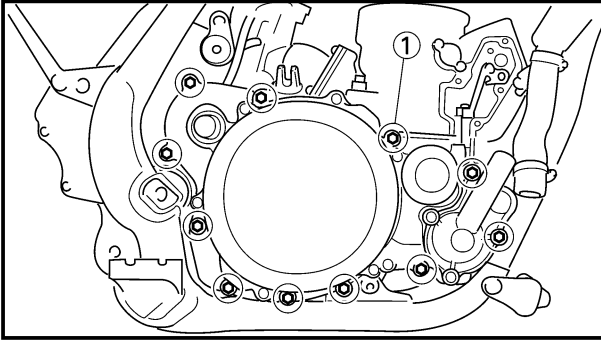
- Copertura del carter (destra) ①

NOTA: _____

Ingranare l'ingranaggio del regolatore ② con l'ingranaggio conduttore del regolatore ③ e l'ingranaggio dell'albero del girante ④ con l'ingranaggio conduttore primario ⑤.


KICK AXLE, SHIFT SHAFT AND PRIMARY DRIVE GEAR

ENG



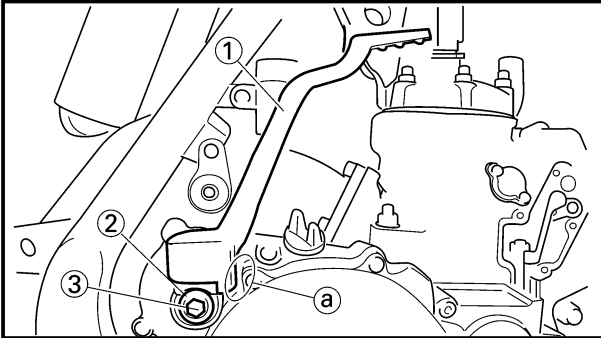
6. Install:

- Bolt [crankcase cover (right)] ①

 10 Nm (1.0 m•kg, 7.2 ft•lb)


NOTE:

Tighten the bolts in stage, using a crisscross pattern.



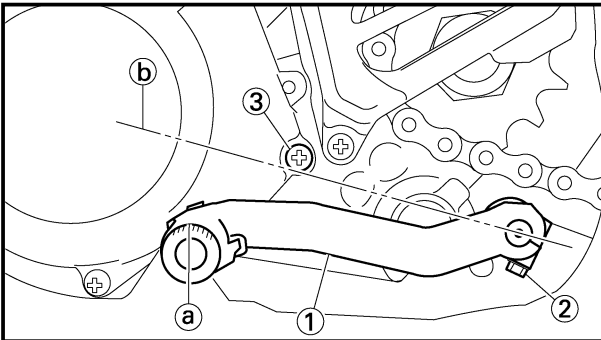
7. Install:

- Kick starter ①
- Plain washer ②
- Bolt (kick starter) ③

 30 Nm (3.0 m•kg, 22 ft•lb)


NOTE:

Install the kick starter closest to but not contacting the clutch cover mounting boss ①.



8. Install:

- Shift pedal ①
- Bolt (shift pedal) ②

 10 Nm (1.0 m•kg, 7.2 ft•lb)


NOTE:

Install the shift pedal so that the top of the shift pedal outer diameter ① is highest without exceeding the line ② connecting the center of the shift shaft and bottom of the screw [crankcase cover (left)] ③.



6. Monter:

- Boulon [couvercle de carter (droit)] ①


 10 Nm (1,0 m•kg, 7,2 ft•lb)

N.B.:

Serrer les boulon par étapes dans un ordre entrecroisé.

7. Monter:

- Kick starter ①
- Rondelle ordinaire ②
- Boulon (kick starter) ③


 30 Nm (3,0 m•kg, 22 ft•lb)

N.B.:

Installer le kick starter le plus près possible de la noix ① de montage du couvercle d'embrayage, mais pas contre.

8. Monter:

- Pédale de sélecteur ①
- Boulon (pédale de sélecteur) ②


 10 Nm (1,0 m•kg, 7,2 ft•lb)

N.B.:

Monter la pédale de sélecteur de sorte que le haut du diamètre extérieur de la pédale ① soit le plus haut possible mais sans dépasser la ligne ② reliant le centre de l'arbre de sélecteur et le bas de la vis [couvercle de carter (gauche)] ③.

6. Einbauen:

- Schraube [Kurbelgehäusedeckel (rechts)] ①


 10 Nm (1,0 m•kg, 7,2 ft•lb)

HINWEIS:

Die Schrauben in mehreren Schritten über Kreuz festziehen.

7. Einbauen:

- Kickstarter ①
- Unterlegscheibe ②
- Schraube (Kickstarter) ③


 30 Nm (3,0 m•kg, 22 ft•lb)

HINWEIS:

Kickstarter möglichst nahe an aber nicht in Berührung mit der Nabenbefestigung ① des Kupplungsdeckels einbauen.

8. Einbauen:

- Schalthebel ①
- Schraube (Schalthebel) ②


 10 Nm (1,0 m•kg, 7,2 ft•lb)

HINWEIS:

Das Schaltpedal so einbauen, dass die Oberseite des Außendurchmessers ① des Schaltpedals möglichst hoch angeordnet ist, ohne die Verbindungslinie ② zwischen der Mitte der Schaltwelle und der Unterseite der Schraube [Kurbelgehäusedeckel (links)] ③ zu übersteigen.

6. Installare:

- Bullone [copertura del carter (destra)] ①


 10 Nm (1,0 m•kg, 7,2 ft•lb)

NOTA:

Serrare i bulloni in sequenza, usando uno schema incrociato.

7. Installare:

- Pedivella della messa in moto ①
- Rosetta ②
- Bullone (pedivella della messa in moto) ③


 30 Nm (3,0 m•kg, 22 ft•lb)

NOTA:

Installare la pedivella della messa in moto molto vicino, ma non ① contatto con il supporto del mozzo del coprifrizione.

8. Installare:

- Pedale del cambio ①
- Bullone (pedale del cambio) ②

 10 Nm (1,0 m•kg, 7,2 ft•lb)

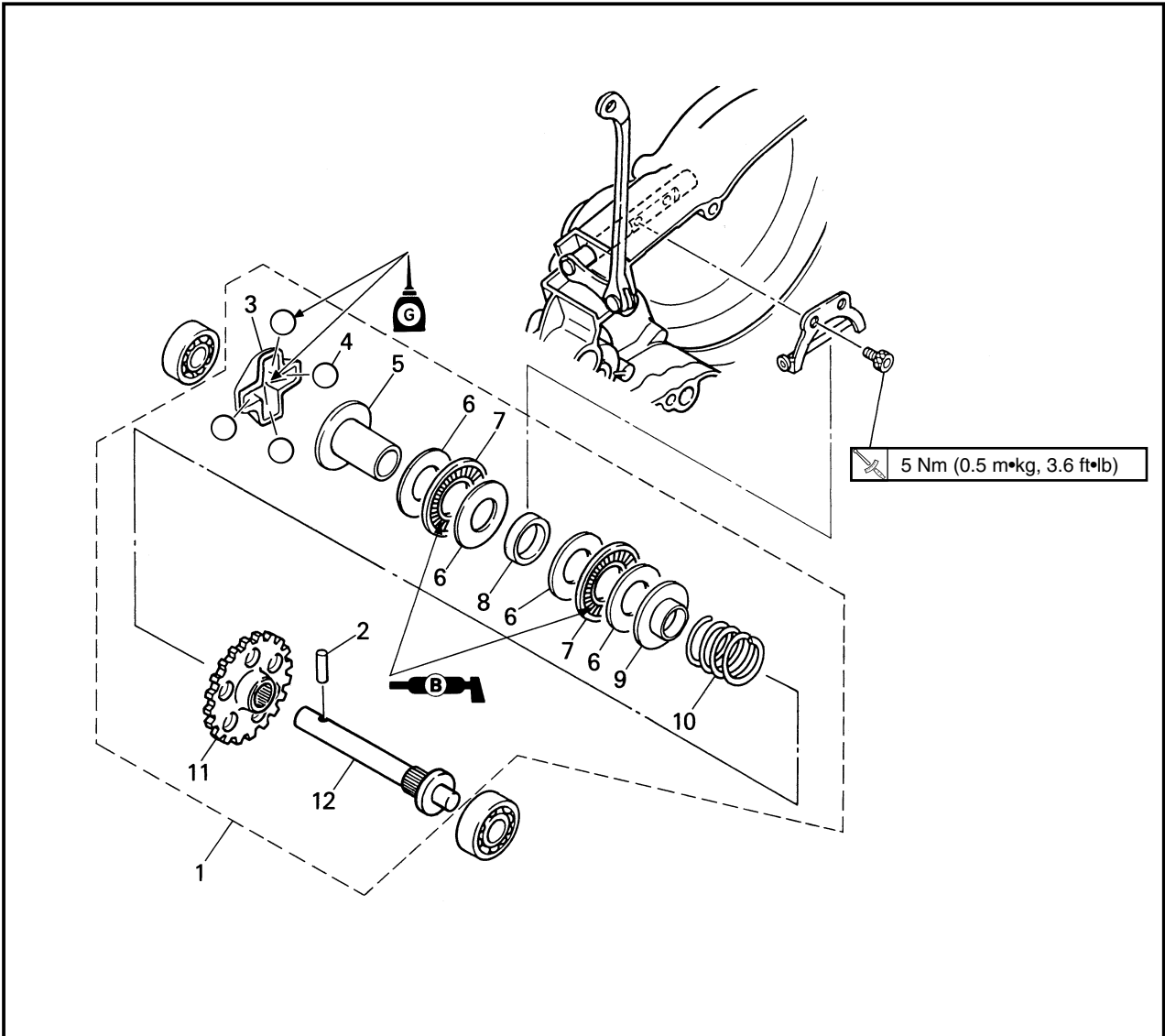
NOTA:

Installare il pedale del cambio in modo che la parte superiore del diametro esterno del pedale del cambio ① si trovi nel punto più alto senza superare la linea ② che collega il centro dell'albero del cambio e la parte inferiore della vite [copertura del carter (sinistra)] ③.



EC4K0000

YPVS GOVERNOR



Extent of removal: ① YPVS governor removal and disassembly

Extent of removal	Order	Part name	Q'ty	Remarks
Preparation for removal		YPVS GOVERNOR REMOVAL Crankcase cover (right)		Refer to "KICK AXLE, SHIFT SHAFT AND PRIMARY DRIVE GEAR" section.
↑ ① ↓	1	Governor assembly	1	Refer to "REMOVAL POINTS".
	2	Dowel pin	1	
	3	Retainer	1	
	4	Ball	4	
	5	Retainer weight	1	
	6	Plain washer	4	
	7	Thrust bearing	2	
	8	Collar	1	
	9	Plate	1	
	10	Compression spring	1	
	11	Governor gear	1	
	12	Governor shaft	1	



REGULATEUR YPVS

Etendue de dépose: ① Dépose et démontage du régulateur YPVS

Etendue de dépose	Ordre	Nom de pièce	Q'té	Remarques
Préparation pour la dépose		DEPOSE DU REGULATEUR YPVS Couvercle de carter (droit)		Se reporter à la section "AXE DE DEMARREUR AU PIED, ARBRE DE SELECTEUR ET PIGNON DE TRANSMISSION".
	1	Ensemble régulateur	1	Se reporter à "POINTS DE DEPOSE".
	2	Goujon	1	
	3	Retenue	1	
	4	Bille	4	
	5	Masselotte de retenue	1	
	6	Rondelle ordinaire	4	
	7	Roulement de butée	2	
	8	Collerette	1	
	9	Plaque	1	
	10	Ressort de compression	1	
	11	Pignon de régulateur	1	
	12	Arbre de régulateur	1	



YPVS-REGLER

Ausbauumfang: ① Ausbau und Demontage des YPVS-Reglers

Ausbauumfang	Reihenfolge	Teilename	Stückzahl	Bemerkungen
Vorbereitung für den Ausbau		AUSBAU DES YPVS-REGLERS Kurbelgehäusedeckel (rechts)		Siehe Abschnitt „KICKSTARTERWELLE, SCHALTWELLE UND PRIMÄRANTRIEBSZAHN RAD“.
	1	Reglereinheit	1	Siehe unter „AUSBAUPUNKTE“.
	2	Passtift	1	
	3	Halter	1	
	4	Kugel	4	
	5	Haltergewicht	1	
	6	Unterlegscheibe	4	
	7	Drucklager	2	
	8	Hülse	1	
	9	Platte	1	
	10	Kompressionsfeder	1	
	11	Reglerzahnrad	1	
	12	Reglerachse	1	

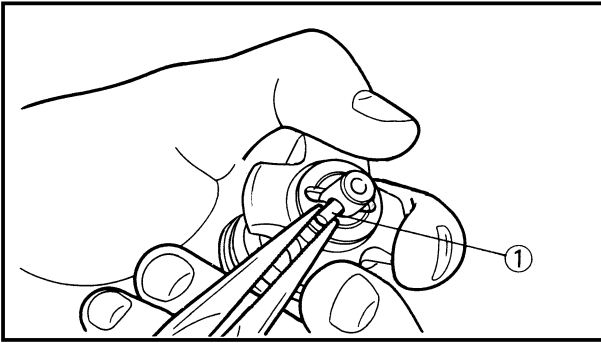
IC4K0000



REGOLATORE YPVS

Ampiezza della rimozione: ① Rimozione e smontaggio del regolatore YPVS

Ampiezza della rimozione	Ordine	Particolare	Quantità	Osservazioni
Preparazione per la rimozione		RIMOZIONE DEL REGOLATORE YPVS Copertura del carter (destra)		Consultare la sezione "PEDIVELLA, ALBERO DEL CAMBIO E INGRANAGGIO CONDUTTORE PRIMARIO".
	1	Gruppo regolatore	1	Consultare "PUNTI DI RIMOZIONE".
	2	Perno di riferimento	1	
	3	Fermo	1	
	4	Sfera	4	
	5	Peso del fermo	1	
	6	Rosetta	4	
	7	Cuscinetto reggispinta	2	
	8	Bordino	1	
	9	Disco	1	
	10	Molla di compressione	1	
	11	Ingranaggio del regolatore	1	
	12	Albero del regolatore	1	



EC4K3000

REMOVAL POINTS

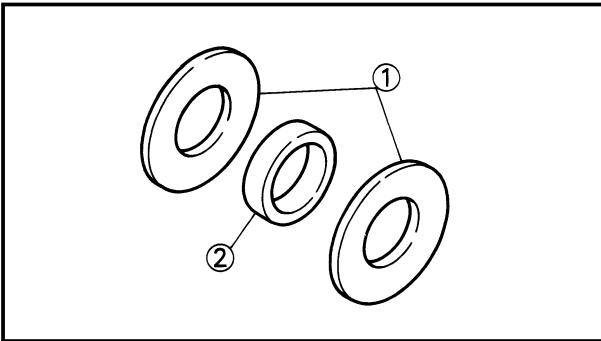
EC4K3100

Governor

1. Remove:
 - Dowel pin ①

NOTE: _____

While compressing the spring, remove the dowel pin.



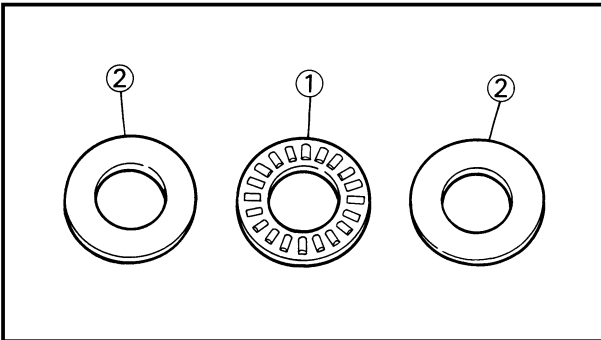
EC4K4000

INSPECTION

EC4K4100

Governor groove

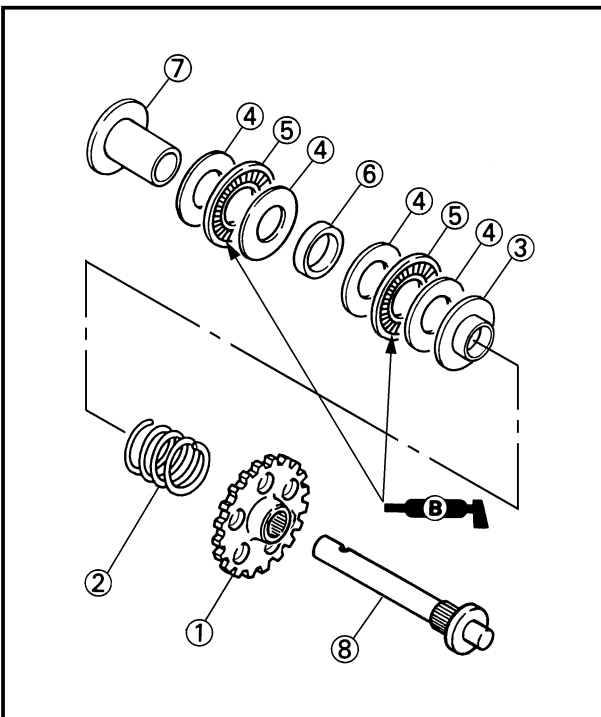
1. Inspect:
 - Plain washer ①
 - Collar ②
 Wear/Damage → Replace.



EC4K4200

Bearing

1. Inspect:
 - Thrust bearing ①
 - Plain washer ②
 Wear/Damage → Replace.



EC4K5000

ASSEMBLY AND INSTALLATION

EC4K5130

Governor

1. Install:
 - Governor gear ①
 - Compression spring ②
 - Plate ③
 - Plain washer ④
 - Thrust bearing ⑤
 - Collar ⑥
 - Retainer weight ⑦
 To governor shaft ⑧.

NOTE: _____

Apply the lithium soap base grease on the thrust bearing.



POINTS DE DEPOSE

Régulateur

- Déposer:
 - Goujon ①

N.B.: _____

Déposer le goujon tout en comprimant le ressort.

AUSBAUPUNKTE

Regler

- Ausbauen:
 - Passtift ①

HINWEIS: _____

Die Feder zusammendrücken, und den Passtift entfernen.

IC4K3000

PUNTI DI RIMOZIONE

IC4K3100

Regolatore

- Togliere:
 - Perno di riferimento ①

NOTA: _____

Togliere il perno di riferimento comprimendo la molla.

VERIFICATION

Gorge du régulateur

- Examiner:
 - Rondelle ordinaire ①
 - Collerette ②
 Usure/endommagement →
Changer.

INSPEKTION

Reglernut

- Prüfen:
 - Unterlegscheibe ①
 - Hülse ②
 Abnutzung/Beschädigung →
Erneuern.

IC4K4000

ISPEZIONE

IC4K4100

Scanalatura del regolatore

- Ispezionare:
 - Rosetta ①
 - Bordino ②
 Usura/Danni → Sostituirli.

Roulement

- Examiner:
 - Roulement de butée ①
 - Rondelle ordinaire ②
 Usure/endommagement →
Changer.

Lager

- Prüfen:
 - Drucklager ①
 - Unterlegscheibe ②
 Abnutzung/Beschädigung →
Erneuern.

IC4K4200

Cuscinetto

- Ispezionare:
 - Cuscinetto reggispinta ①
 - Rosetta ②
 Usura/Danni → Sostituirli.

REMONTAGE ET MONTAGE

Régulateur

- Monter:
 - Pignon de régulateur ①
 - Ressort de compression ②
 - Plaque ③
 - Rondelle ordinaire ④
 - Roulement de butée ⑤
 - Collerette ⑥
 - Masselotte de retenue ⑦
 sur l'arbre du régulateur ⑧.

N.B.: _____

Appliquer de la graisse de base de savon au lithium sur le roulement de butée.

MONTAGE UND EINBAU

Regler

- Einbauen:
 - Reglerzahnrad ①
 - Kompressionsfeder ②
 - Platte ③
 - Unterlegscheibe ④
 - Drucklager ⑤
 - Hülse ⑥
 - Haltergewicht ⑦
 Zur Reglerachse ⑧.

HINWEIS: _____

Das Lithium-Fett auf Lager aufragen.

IC4K5000

MONTAGGIO E INSTALLAZIONE

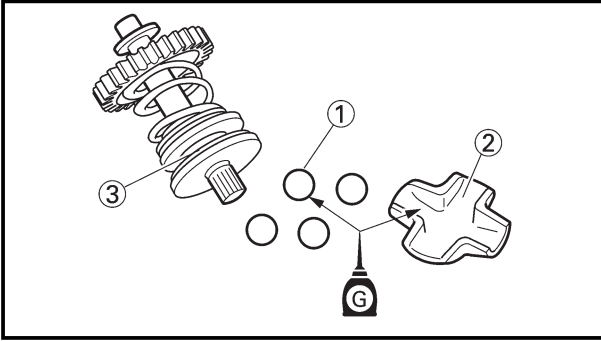
IC4K5130

Regolatore

- Installare:
 - Ingranaggio del regolatore ①
 - Molla di compressione ②
 - Disco ③
 - Rosetta ④
 - Cuscinetto reggispinta ⑤
 - Bordino ⑥
 - Peso del fermo ⑦
 Sull'albero del regolatore ⑧.

NOTA: _____

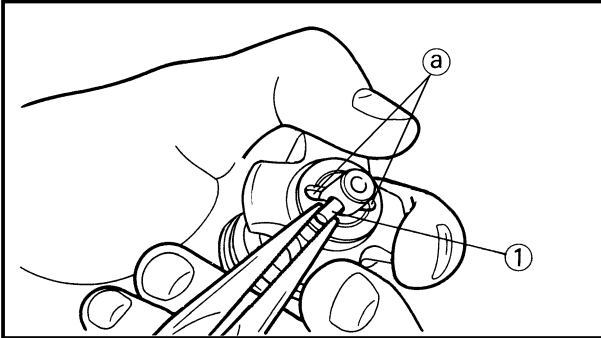
Applicare sul cuscinetto il grasso a base di sapone di litio.



2. Install:
- Ball ①
 - Retainer ②
- To governor shaft ③.

NOTE: _____

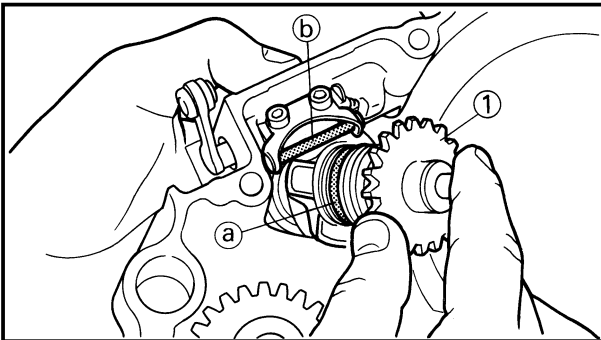
Apply the transmission oil on the retainer and ball.



3. Install:
- Dowel pin ①

NOTE: _____

- While compressing the spring, install the dowel pin.
 - Make sure the dowel pin fits into the groove (a) in the retainer.
- _____



4. Install:
- Governor assembly ①

NOTE: _____

Align the groove (a) in the governor with the fork (b) and set the governor in the crankcase cover.



2. Monter:

- Bille ①
 - Retenue ②
- sur l'arbre du régulateur ③.

N.B.: _____

Appliquer de l'huile de transmission sur la retenue et la bielle.

2. Einbauen:

- Kugel ①
 - Halter ②
- Zur Reglerachse ③.

HINWEIS: _____

Das Getriebeöl auf dem Halter und der Kugel auftragen.

2. Installare:

- Sfera ①
 - Fermo ②
- Sull'albero del regolatore ③.

NOTA: _____

Applicare l'olio per trasmissioni sul fermo e sulla sfera.

3. Monter:

- Goujon ①

N.B.: _____

• Monter le goujon tout en comprimant le ressort.
• Vérifier que le goujon d'assemblage est bien ajusté dans le gorge ① du dispositif d'arrêt.

3. Einbauen:

- Passstift ①

HINWEIS: _____

• Die Feder zusammendrücken, und den Passstift einbauen.
• Darauf achten, dass der Passstift in die Nut ① des Halters eingreift.

3. Installare:

- Perno di riferimento ①

NOTA: _____

• Installare il perno di riferimento comprimendo la molla.
• Assicurarsi che il perno di riferimento si inserisca nella scanalatura ① nel fermo.

4. Monter:

- Ensemble régulateur ①

N.B.: _____

Aligner la rainure ① du régulateur avec la fourchette ② puis positionner le régulateur dans le couvercle de carter.

4. Einbauen:

- Reglereinheit ①

HINWEIS: _____

Die Nut ① im Regler mit der Gabel ② ausrichten und den Regler in den Kurbelgehäusedeckel einsetzen.

4. Installare:

- Gruppo regolatore ①

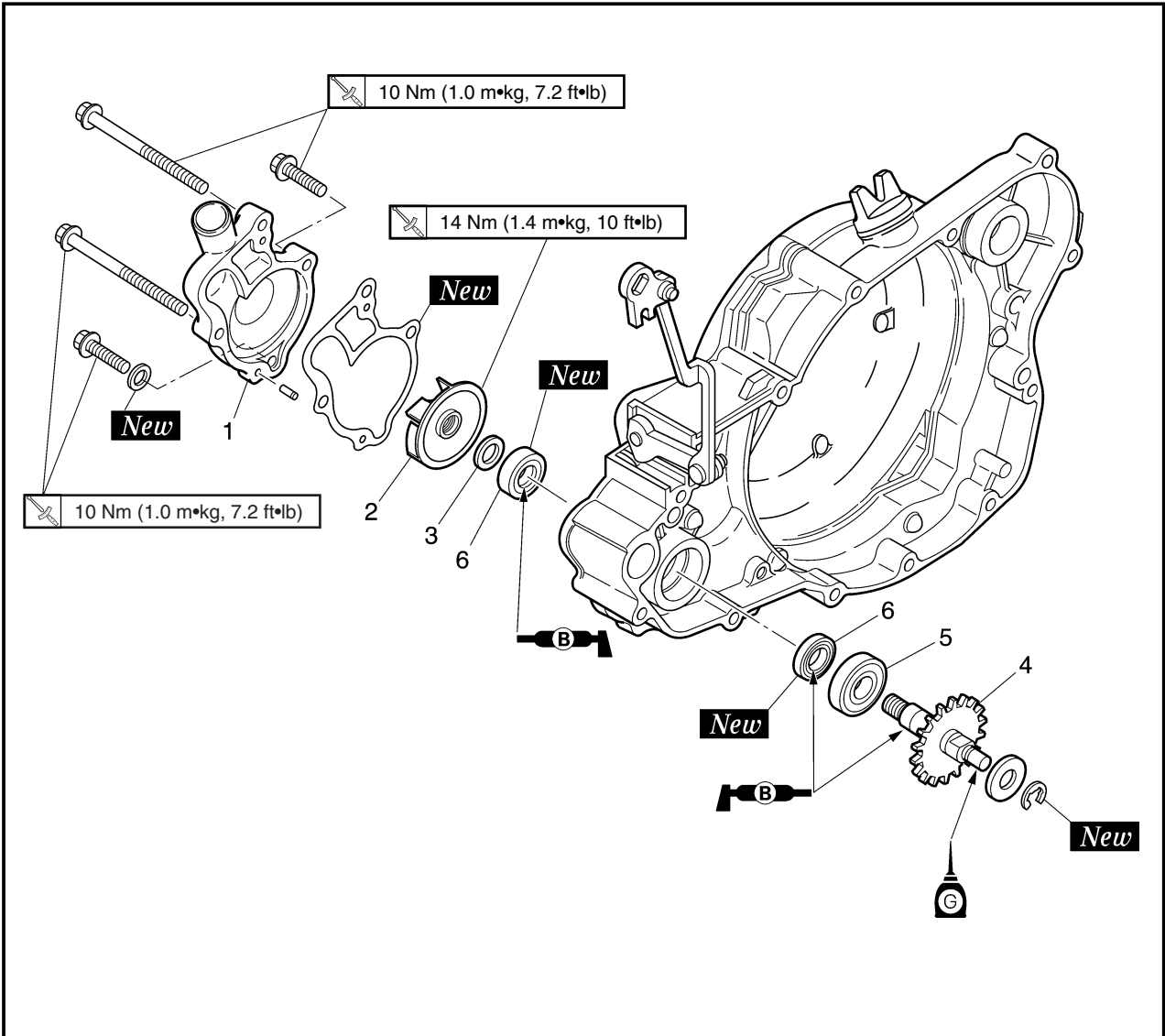
NOTA: _____

Allineare la scanalatura ① nel regolatore con la forcina ② e collocare il regolatore nella copertura del carter.



EC4G0000

WATER PUMP



Extent of removal:

① Impeller shaft removal

② Oil seal removal

Extent of removal	Order	Part name	Q'ty	Remarks
Preparation for removal		WATER PUMP DISASSEMBLY Crankcase cover (right)		Refer to "KICK AXLE, SHIFT SHAFT AND PRIMARY DRIVE GEAR" section.
<div style="display: flex; justify-content: space-around; align-items: center;"> <div style="text-align: center;"> ↑ ① ↓ </div> <div style="text-align: center;"> ↑ ② ↓ </div> </div>	1	Water pump housing cover	1	Refer to "REMOVAL POINTS". Refer to "REMOVAL POINTS".
	2	Impeller	1	
	3	Plain washer	1	
	4	Impeller shaft	1	
	5	Bearing	1	
	6	Oil seal	2	



POMPE A EAU

Etendue de dépose: ① Dépose du pignon d'axe de turbine ② Dépose de bague d'étanchéité

Etendue de dépose	Ordre	Nom de pièce	Q'té	Remarques
Préparation pour la dépose		DEPOSE DE LA POMPE A EAU Couvercle de carter (droit)		Se reporter à la section "AXE DE DEMARREUR AU PIED, ARBRE DE SELECTEUR ET PIGNON DE TRANSMISSION".
	1 2 3 4 5 6	Couvercle de boîtier de pompe à eau Turbine Rondelle ordinaire Axe de turbine Roulement Bague d'étanchéité	1 1 1 1 1 2	} Se reporter à "POINTS DE DEPOSE". } Se reporter à "POINTS DE DEPOSE".



WASSERPUMPE

Ausbauumfang: ① Ausbau der Flügelradwelle ② Ausbau der Öldichtung

Ausbauumfang	Reihenfolge	Teilename	Stückzahl	Bemerkungen
Vorbereitung für den Ausbau		AUSBAU DES WASSERPUMPE Kurbelgehäusedeckel (rechts)		Siehe Abschnitt „KICKSTARTERWELLE, SCHALTWELLE UND PRIMÄRANTRIEBSZAHNRAD“.
	1 2 3 4 5 6	Deckel des Wasserpumpengehäuses Flügelrad Unterlegscheibe Flügelradwelle Lager Öldichtung	1 1 1 1 1 2	} Siehe unter „AUSBAUPUNKTE“. } Siehe unter „AUSBAUPUNKTE“.

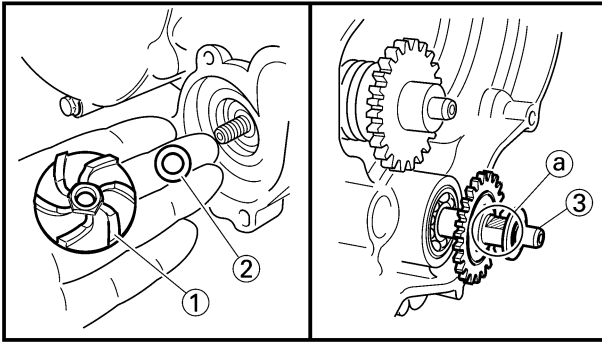
IC4G0000

POMPA DELL'ACQUA



Ampiezza della rimozione: ① Rimozione dell'albero del girante ② Rimozione del paraolio

Ampiezza della rimozione	Ordine	Particolare	Quantità	Osservazioni
Preparazione per la rimozione		SMONTAGGIO DELLA POMPA DELL'ACQUA Copertura del carter (destra)		Consultare la sezione "PEDIVELLA, ALBERO DEL CAMBIO E INGRANAGGIO CONDUTTORE PRIMARIO".
	1 2 3 4 5 6	Coperchio del corpo della pompa dell'acqua Girante Rosetta Albero del girante Cuscinetto Paraolio	1 1 1 1 1 2	} Consultare "PUNTI DI RIMOZIONE". } Consultare "PUNTI DI RIMOZIONE".



EC4G3000

REMOVAL POINTS

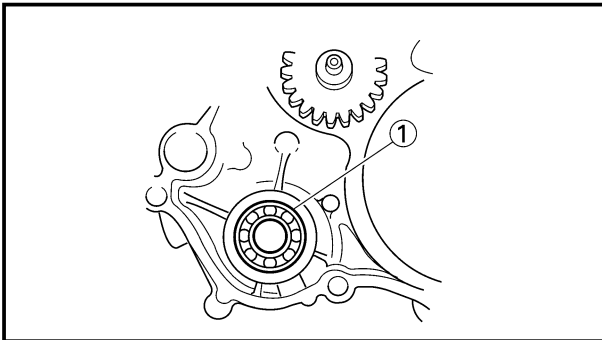
EC4G3110

Impeller shaft

1. Remove:
 - Impeller ①
 - Plain washer ②
 - Impeller shaft ③

NOTE:

Hold the impeller shaft on its width across the flats ① with spanners, etc. and remove the impeller.

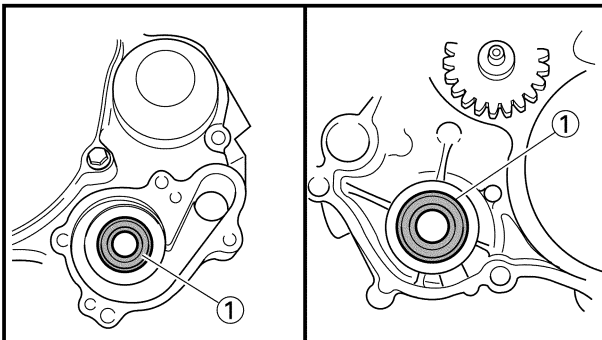


EC4G3210

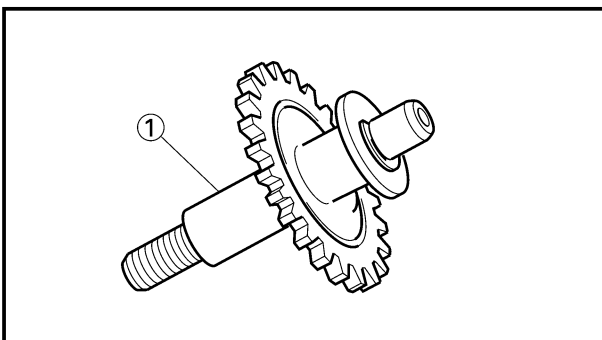
Oil seal

NOTE:

It is not necessary to disassemble the water pump, unless there is an abnormality such as excessive change in coolant level, discoloration of coolant, or milky transmission oil.



1. Remove:
 - Bearing ①
2. Remove:
 - Oil seal ①



EC4G4000

INSPECTION

EC444200

Impeller shaft

1. Inspect:
 - Impeller shaft ①
 - Bend/Wear/Damage → Replace.
 - Fur deposits → Clean.



POINTS DE DEPOSE

Axe de turbine

- Déposer:
 - Turbine ①
 - Rondelle ordinaire ②
 - Axe de turbine ③

N.B.:

Maintenir l'axe de turbine par les zones latérales aplaties ④ au moyen d'une clé, etc., et déposer la turbine.

AUSBAUPUNKTE

Flügelradwelle

- Ausbauen:
 - Flügelrad ①
 - Unterlegscheibe ②
 - Flügelradwelle ③

HINWEIS:

Lauftradwelle über ihre gesamte Breite quer über die Flachscheiben ④ mit Hilfe von Spannern usw. halten und Lauftrad ausbauen.

IC4G3000

PUNTI DI RIMOZIONE

IC4G3110

Albero del girante

- Togliere:
 - Girante ①
 - Rosetta ②
 - Albero del girante ③

NOTA:

Reggere l'albero del girante per la larghezza nell'apertura di chiave ④ con una chiave, ecc. e togliere il girante.

Bague d'étanchéité

N.B.:

S'il n'y a un d'anomalie telle qu'excessif changement du niveau de liquide de refroidissement, décoloration du liquide de refroidissement ou huile de boîte de vitesses blanchâtre, il est inutile de démonter la pompe à eau.

- Déposer:
 - Roulement ①
- Déposer:
 - Bague d'étanchéité ①

Öldichtung

HINWEIS:

Die Wasserpumpe muss nicht demon- tiert werden, wenn ungewöhnliche Bedingungen vorliegen wie z.B. über- mäßiger Abfall des Kühlmittelstandes, Verfärbung des Kühlmittels oder Trü- bung des Getriebeöles.

- Ausbauen:
 - Lager ①
- Ausbauen:
 - Öldichtung ①

IC4G3210

Paraolio

NOTA:

Non è necessario smontare la pompa dell'acqua, a meno che non vi sia un'anomalia quale una variazione eccessiva del livello del liquido refrige- rante, uno scolorimento del liquido refrigerante oppure olio per trasmissio- ni latteo.

- Togliere:
 - Cuscinetto ①
- Togliere:
 - Paraolio ①

VERIFICATION

Axe de turbine

- Examiner:
 - Axe de turbine ①
Déformée/usure/
endommagement→Changer.
Dépôts de tartre→Nettoyer.

INSPEKTION

Flügelradwelle

- Prüfen:
 - Flügelradwelle ①
Biegung/Abnutzung/Beschädi-
gung→Erneuern.
Kesselsteinablagerungen→
Reinigen.

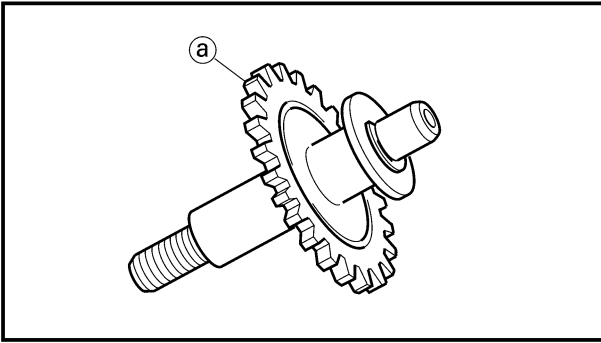
IC4G4000

ISPEZIONE

IC444200

Albero del girante

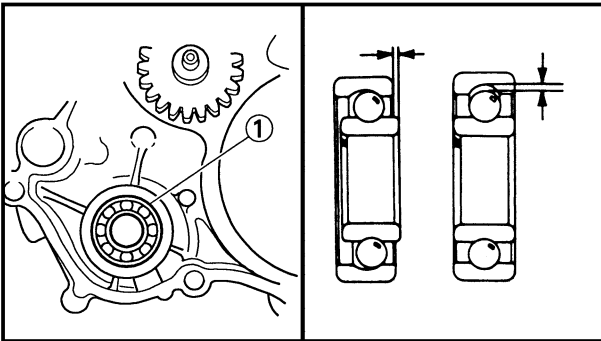
- Ispezionare:
 - Albero del girante ①
Curvatura/Usura/Danni→
Sostituirlo.
Depositi di fuliggine→Pulirlo.



EC444300

Impeller shaft gear

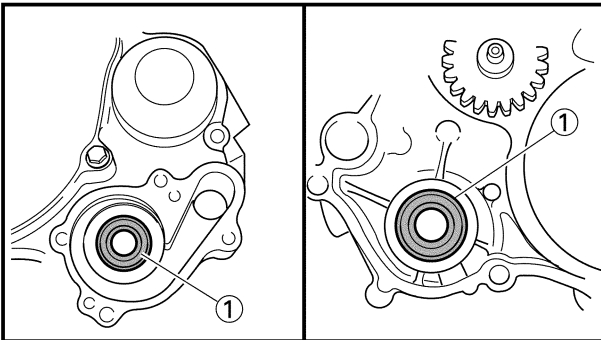
1. Inspect:
 - Gear teeth (a)
 - Wear/Damage → Replace.



EC4H4600

Bearing

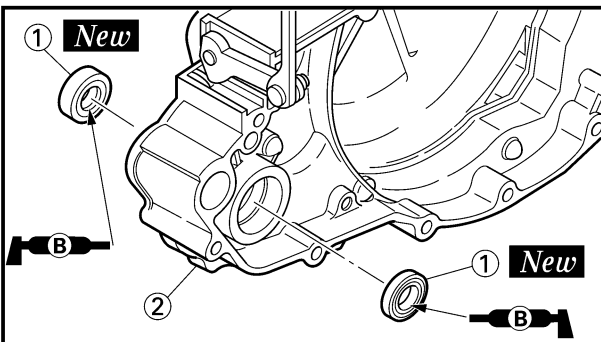
1. Inspect:
 - Bearing (1)
 - Rotate inner race with a finger.
 - Rough spot/Seizure → Replace.



EC444400

Oil seal

1. Inspect:
 - Oil seal (1)
 - Wear/Damage → Replace.



EC4G5000

ASSEMBLY AND INSTALLATION

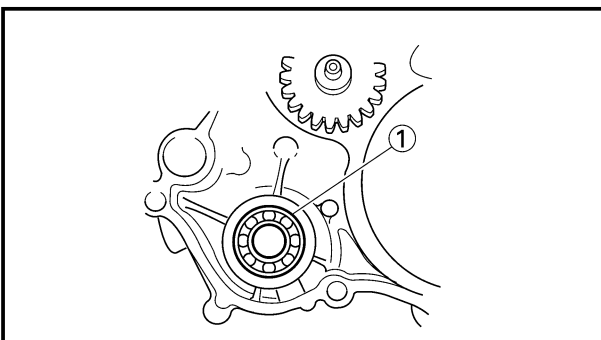
EC4G5111

Oil seal

1. Install:
 - Oil seal (1) **New**

NOTE: _____

- Apply the lithium soap base grease on the oil seal lip.
- Install the oil seal with its manufacture's marks or numbers facing the crankcase cover (right) (2).



2. Install:
 - Bearing (1)

NOTE: _____

Install the bearing by pressing its outer race parallel.



Pignon d'axe de turbine

1. Examiner:
- Dents (a)
Usure/endommagement →
Changer.

Flügelradwellenzahnrad

1. Prüfen:
- Zähne (a)
Abnutzung/Beschädigung →
Erneuern.

IC444300

Ingranaggio dell'albero del girante

1. Ispezionare:
- Denti dell'ingranaggio (a)
Usura/Danni → Sostituirli.

Roulement

1. Examiner:
- Roulement (1)
Faire tourner la bague intérieure
avec le doigt.
Point dur/grippage → Changer.

Lager

1. Prüfen:
- Lager (1)
Den inneren Laufring mit
einem Finger drehen.
Rauhe Stellen/
Fressspuren → Erneuern.

IC4H4600

Cuscinetto

1. Ispezionare:
- Cuscinetto (1)
Ruotare l'anello interno con un
dito.
Ruvidità/Grippaggio →
Sostituirlo.

Bague d'étanchéité

1. Examiner:
- Bague d'étanchéité (1)
Usure/endommagement →
Changer.

Öldichtung

1. Prüfen:
- Öldichtung (1)
Abnutzung/Beschädigung →
Erneuern.

IC444400

Paraolio

1. Ispezionare:
- Paraolio (1)
Usura/Danni → Sostituirlo.

REMONTAGE ET MONTAGE

Bague d'étanchéité

1. Monter:
- Bague d'étanchéité (1) **New**

N.B.: _____

- Appliquer la graisse à base de savon au lithium sur la lèvre de la bague d'étanchéité.
- Installez la bague d'étanchéité avec les marques du fabricant ou les numéros de référence vers le couvercle de carter (droit) (2).

2. Monter:
- Roulement (1)

N.B.: _____

Monter le roulement en appuyant parallèlement sur la cage extérieure.

MONTAGE UND EINBAU

Öldichtung

1. Einbauen:
- Öldichtung (1) **New**

HINWEIS: _____

- Lithiumseifen-Schmierfett auf der Öldichtungslippe auftragen.
- Öldichtung einbauen, mit den Markierungen des Herstellers oder den Nummern auf den Kurbelgehäuse-deckel (rechts) (2) gerichtet.

2. Einbauen:
- Lager (1)

HINWEIS: _____

Das Lager einbauen, indem der äußere Laufring parallel eingepresst wird.

IC4G5000

MONTAGGIO E INSTALLAZIONE

IC4G5111

Paraolio

1. Installare:
- Paraolio (1) **New**

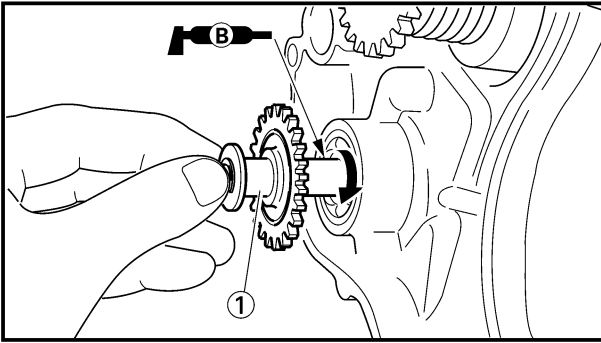
NOTA: _____

- Applicare sul labbro del paraolio il grasso a base di sapone di litio.
- Montare il paraolio con i segni o i numeri del costruttore rivolti verso il copricarter (destra) (2).

2. Installare:
- Cuscinetto (1)

NOTA: _____

Installare il cuscinetto premendone parallelamente l'anello esterno.



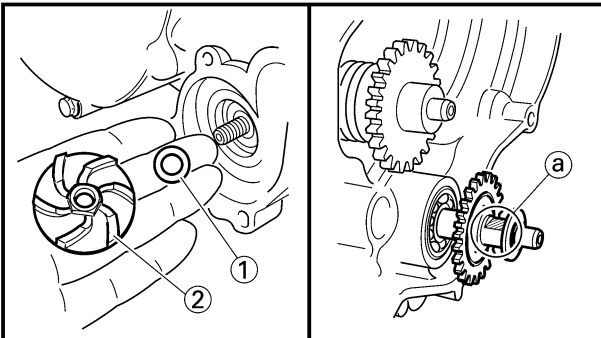
EC4G5220

Impeller shaft

1. Install:
 - Impeller shaft ①

NOTE:

- Take care so that the oil seal lip is not damaged or the spring does not slip off its position.
- When installing the impeller shaft, apply the lithium soap base grease on the oil seal lip and impeller shaft. And install the shaft while turning it.

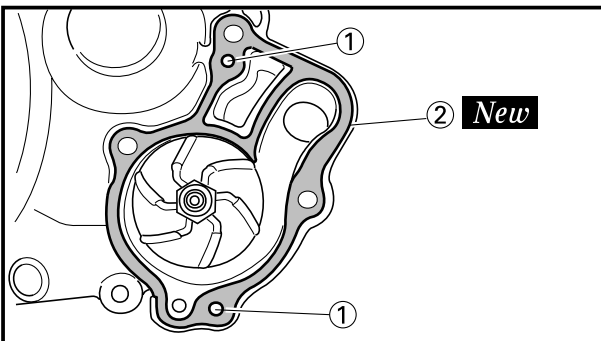


2. Install:
 - Plain washer ①
 - Impeller ②

14 Nm (1.4 m•kg, 10 ft•lb)

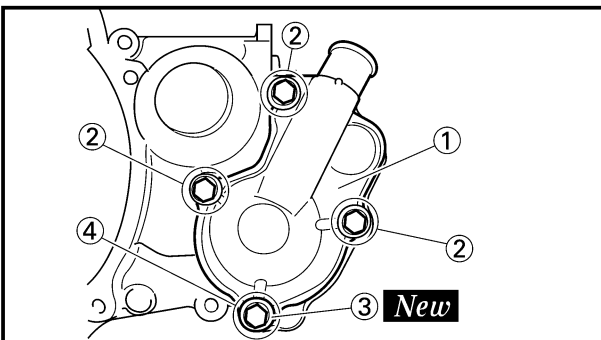
NOTE:

Hold the impeller shaft on its width across the flats ① with spanners, etc. and install the impeller.



3. Install:
 - Dowel pin ①
 - Gasket (water pump housing cover) ②

New



4. Install:
 - Water pump housing cover ①
 - Bolt (water pump housing cover) ②

10 Nm (1.0 m•kg, 7.2 ft•lb)

- Copper washer (coolant drain bolt) ③

New

- Coolant drain bolt ④

10 Nm (1.0 m•kg, 7.2 ft•lb)

Axe de turbine


- Monter:
 - Axe de turbine ①

N.B.:

- Prendre garde à ne pas endommager la lèvre de bague d'étanchéité et à ne pas déplacer le ressort.
- Lors du montage de l'arbre de rotor, enduire le bord de joint à huile et l'arbre de rotor de graisse à base de savon de lithium. Monter l'axe tout en le tournant.

- Monter:

- Rondelle ordinaire ①
- Turbine ②

 14 Nm (1,4 m•kg, 10 ft•lb)

N.B.:


Maintenir l'axe de turbine par les zones latérales aplaties ③ au moyen d'une clé, etc., et monter la turbine.

- Monter:


- Goujon ①
- Joint (couvercle de boîtier de pompe à eau) ② **New**

- Monter:

- Couvercle de boîtier de pompe à eau ①
- Boulon (couvercle de boîtier de pompe à eau) ②

 10 Nm (1,0 m•kg, 7,2 ft•lb)

- Rondelle en cuivre (boulon de vidange de refroidissement) ③ **New**
- Boulon de vidange de refroidissement ④

 10 Nm (1,0 m•kg, 7,2 ft•lb)

Flügelradwelle


- Einbauen:
 - Flügelradwelle ①

HINWEIS:

- Darauf achten, dass die Dichtringlippe nicht beschädigt wird und die Feder nicht aus ihrer Position rutscht.
- Wenn die Flügelradwelle eingebaut wird, Schmierfett auf Lithium-Seifenbasis auf der Dichtringlippe und der Flügelradwelle auftragen. Die Welle einsetzen und dabei drehen.

- Einbauen:

- Unterlegscheibe ①
- Flügelrad ②

 14 Nm (1,4 m•kg, 10 ft•lb)

HINWEIS:


Laufadwelle über ihre gesamte Breite quer über die Flachscheiben ③ mit Hilfe von Spannern usw. halten und Laufad einbauen.

- Einbauen:


- Passstift ①
- Dichtung (Deckel des Wasserpumpengehäuses) ② **New**

- Einbauen:

- Deckel des Wasserpumpengehäuses ①
- Schraube (Deckel des Wasserpumpengehäuses) ②

 10 Nm (1,0 m•kg, 7,2 ft•lb)

- Kupferscheibe (Kühlmittelablassschraube) ③ **New**
- Kühlmittelablassschraube ④

 10 Nm (1,0 m•kg, 7,2 ft•lb)

IC4G5220

Albero del girante


- Installare:
 - Albero del girante ①

NOTA:

- Fare attenzione che il labbro del paraolio non risulti danneggiato o la molla non scivoli fuori dalla sua posizione.
- Quando si installa l'albero del girante, applicare il grasso a base di sapone di litio sul labbro del paraolio e sull'albero del girante. E installare l'albero ruotandolo.

- Installare:

- Rosetta ①
- Girante ②

 14 Nm (1,4 m•kg, 10 ft•lb)

NOTA:


Reggere l'albero del girante per la larghezza nell'apertura di chiave ③ con una chiave, ecc. e installare il girante.

- Installare:


- Perno di riferimento ①
- Guarnizione (coperchio del corpo della pompa dell'acqua) ② **New**

- Installare:

- Coperchio del corpo della pompa dell'acqua ①
- Bullone (coperchio del corpo della pompa dell'acqua) ②

 10 Nm (1,0 m•kg, 7,2 ft•lb)

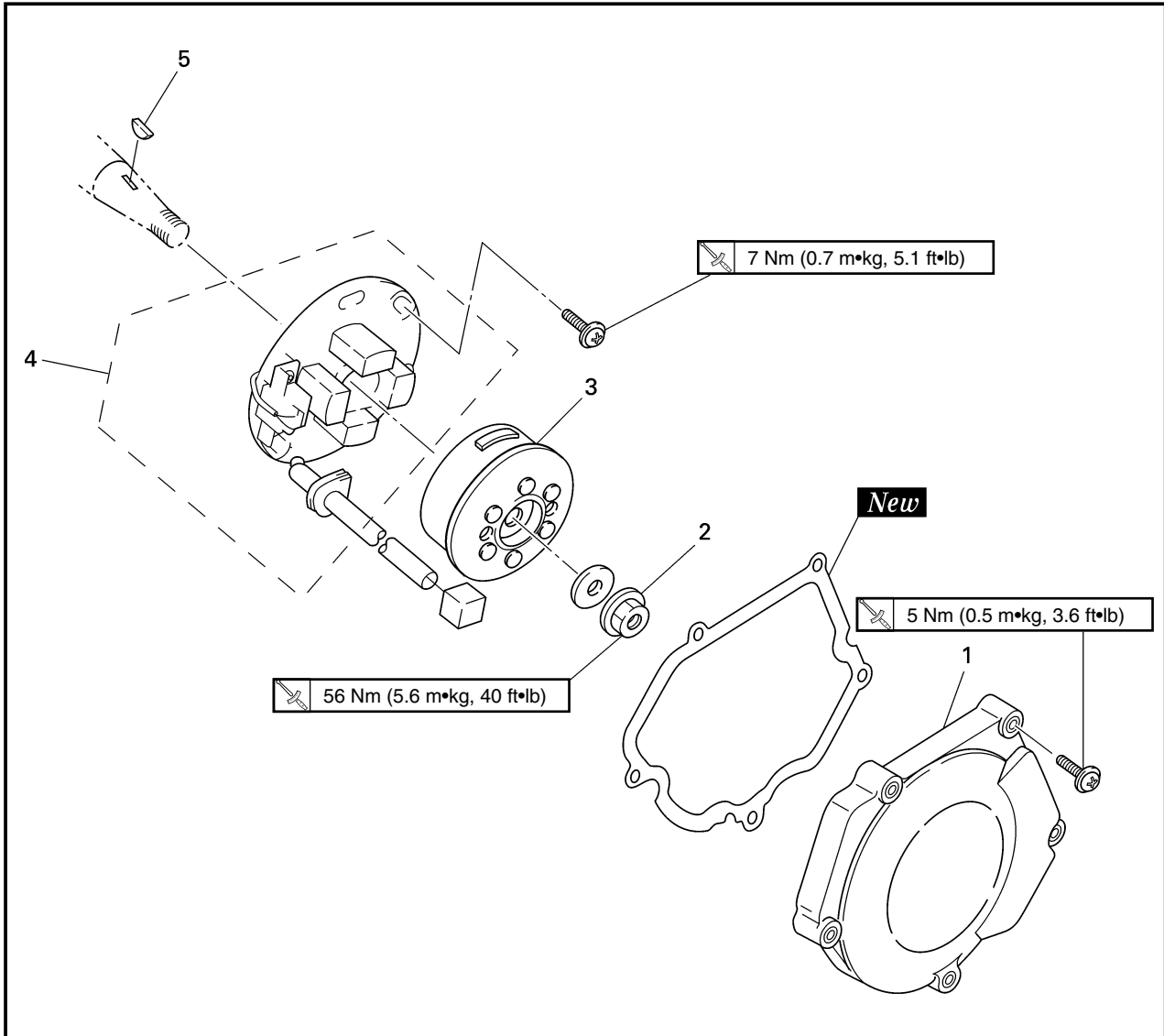
- Rondella in rame (bullone di scarico del liquido refrigerante) ③ **New**
- Bullone di scarico del liquido refrigerante ④

 10 Nm (1,0 m•kg, 7,2 ft•lb)



EC4L0000

CDI MAGNETO



Extent of removal: ① CDI magneto removal

Extent of removal	Order	Part name	Q'ty	Remarks
Preparation for removal		CDI MAGNETO REMOVAL Seat and fuel tank		Refer to "SEAT, FUEL TANK AND SIDE COVERS" section. Refer to "RADIATOR" section.
		Bolt (radiator) Disconnect the CDI magneto lead.		
①	1	Crankcase cover (left)	1	} Use special tool. } Refer to "REMOVAL POINTS".
	2	Nut (rotor)	1	
	3	Rotor	1	
	4	Stator	1	
	5	Woodruff key	1	

MAGNETO CDI



Etendue de dépose: ① Dépose de la magnéto CDI

Etendue de dépose	Ordre	Nom de pièce	Q'té	Remarques
Préparation pour la dépose		DEPOSE DE LA MAGNETO CDI Selle et réservoir à essence Boulon (radiateur) Déconnecter le fil de magnéto CDI.		Se reporter à la section "SELLE, RESERVOIR A ESSENCE ET COUVERCLES LATERAUX". Se reporter à la section "RADIATEUR".
↑ ① ↓	1 2 3 4 5	Couvercle de carter (gauche) Erou (rotor) Rotor Stator Clavette de demi-lune	1 1 1 1 1	} Utiliser l'outil spécial. Se reporter à "POINTS DE DEPOSE".

CDI-MAGNETZÜNDER



Ausbauumfang: ① Ausbau des CDI-Magnetzünders

Ausbauumfang	Reihenfolge	Teilename	Stückzahl	Bemerkungen
Vorbereitung für den Ausbau		AUSBAU DES CDI-MAGNETZÜNDERS Sitz und Kraftstofftank Schraube (Kühler) Das Kabel des CDI-Magnetzünders abtrennen.		Siehe Abschnitt „SITZ, KRAFTSTOFFTANK UND SEITENDECKEL“. Siehe Abschnitt „KÜHLER“.
↑ ① ↓	1 2 3 4 5	Kurbelgehäusedeckel (links) Mutter (Rotor) Rotor Stator Einlegekeil	1 1 1 1 1	} Das Spezialwerkzeug verwenden. Siehe unter „AUSBAUPUNKTE“.

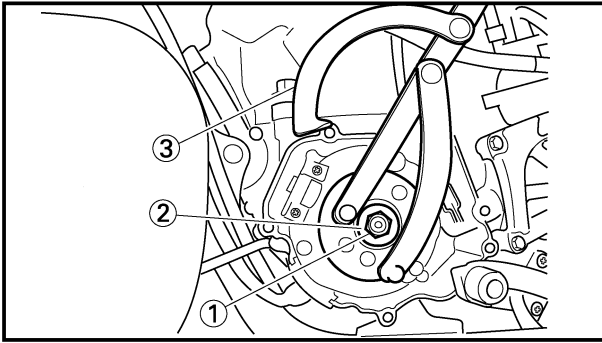
IC4L0000

MAGNETE CDI



Ampiezza della rimozione: ① Rimozione del magnete CDI

Ampiezza della rimozione	Ordine	Particolare	Quantità	Osservazioni
Preparazione per la rimozione		RIMOZIONE DEL MAGNETE CDI Sella e serbatoio del carburante Bullone (Radiatore) Scollegare il conduttore del magnete CDI.		Consultare la sezione "SELLA, SERBATOIO DEL CARBURANTE E COPERTURE LATERALI". Consultare la sezione "RADIATORE".
↑ ① ↓	1 2 3 4 5	Copertura del carter (sinistra) Dado (rotore) Rotore Statore Linguetta Woodruff	1 1 1 1 1	} Usare un utensile speciale. Consultare "PUNTI DI RIMOZIONE".



EC4L3000

REMOVAL POINTS

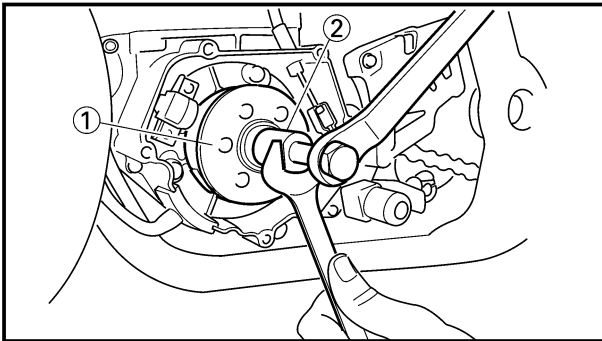
EC4L3102

Rotor

1. Remove:
 - Nut (rotor) ①
 - Plain washer ②
 Use the rotor holding tool ③.



Rotor holding tool:
YU-1235/90890-01235



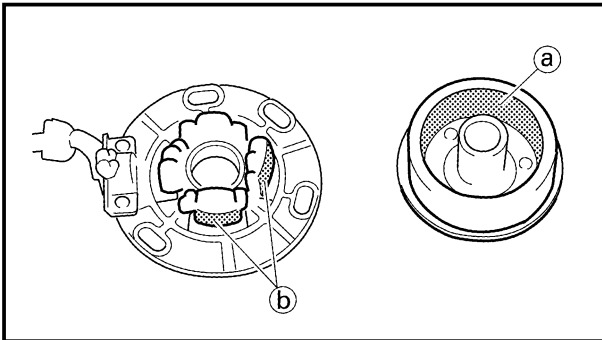
2. Remove:
 - Rotor ①
 Use the flywheel puller ②.



Flywheel puller:
YM-1189/90890-01189

NOTE:

When installing the flywheel puller, turn it counterclockwise.



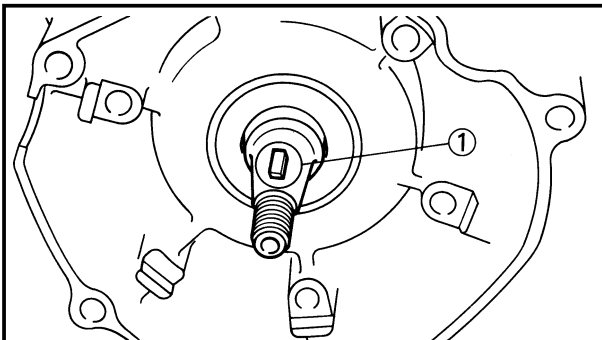
EC4L4000

INSPECTION

EC4L4101

CDI magneto

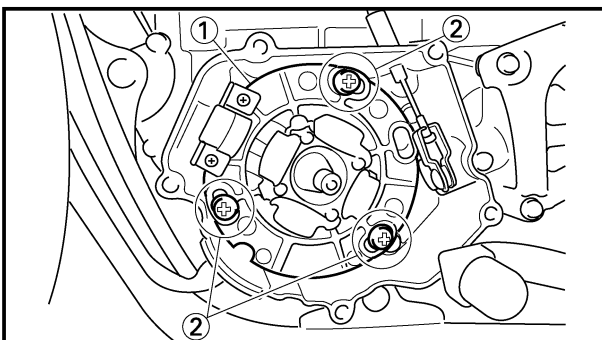
1. Inspect:
 - Rotor inner surface ①
 - Stator outer surface ②
 Damage → Inspect the crankshaft runout and crankshaft bearing.
If necessary, replace CDI magneto and/or stator.



EC4L4200

Woodruff key

1. Inspect:
 - Woodruff key ①
 Damage → Replace.



EC4L5000

ASSEMBLY AND INSTALLATION

EC4L5172

CDI magneto

1. Install:
 - Stator ①
 - Screw (stator) ②

NOTE:

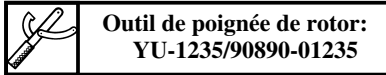
Temporarily tighten the screw (stator) at this point.



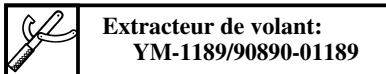
POINTS DE DEPOSE

Rotor

- Déposer:
 - Ecrou (rotor) ①
 - Rondelle ordinaire ②
 Utiliser l'outil de poignée de rotor ③.



- Déposer:
 - Rotor ①
 Utiliser l'extracteur de volant ②.



N.B.:

Pour installer l'extracteur du volant, la tourner dans le sens inverse des aiguilles d'une montre.

VERIFICATION

Magnéto CDI

- Examiner:
 - Surface interne de rotor (a)
 - Surface externe de stator (b)
 Endommagement → Examiner le dépinçage du vilebrequin et le coussinet vilebrequin.
 Si nécessaire, changer le stator et/ou le magnéto CDI.

Clavette de demi-lune

- Examiner:
 - Clavette de demi-lune ①
 Endommagement → Changer.

REMONTAGE ET MONTAGE

Magnéto CDI

- Monter:
 - Stator ①
 - Vis (stator) ②

N.B.:

Serrer provisoirement la vis (stator) à ce moment.

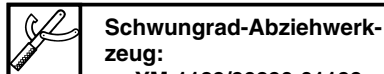
AUSBAUPUNKTE

Rotor

- Ausbauen:
 - Mutter (Rotor) ①
 - Unterlegscheibe ②
 Das Rotor-Haltewerkzeug ③ verwenden.



- Ausbauen:
 - Rotor ①
 Das Schwungrad-Abziehwerkzeug ② verwenden.



HINWEIS:

Wenn das Schwungrad-Abziehwerkzeug eingebaut wird, dieses gegen den Uhrzeigersinn drehen.

INSPEKTION

CDI-Magnetzündler

- Prüfen:
 - Rotor-Innenfläche (a)
 - Stator-Außenfläche (b)
 Beschädigung → Kurbelwellenschlag und Kurbelwellenlager kontrollieren.
 Falls erforderlich, den Schwungradmagnetzündler und/oder Stator erneuern.

Einlegekeil

- Prüfen:
 - Einlegekeil ①
 Beschädigung → Erneuern.

MONTAGE UND EINBAU

CDI-Magnetzündler

- Einbauen:
 - Stator ①
 - Schraube (Stator) ②

HINWEIS:

Jetzt die Schraube (Stator) vorläufig festziehen.

IC4L3000

PUNTI DI RIMOZIONE

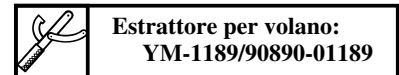
IC4L3102

Rotore

- Togliere:
 - Dado (rotore) ①
 - Rosetta ②
 Usare l'utensile reggi-rotore ③.



- Togliere:
 - Rotore ①
 Usare l'estrattore per volante ②.



NOTA:

Quando si installa l'estrattore per volante, ruotarlo in senso antiorario.

IC4L4000

ISPEZIONE

IC4L4101

Magnete CDI

- Ispezionare:
 - Superficie interna del rotore (a)
 - Superficie esterna dello stator (b)
 Danni → Ispezionare la scentratura dell'albero a gomiti e il cuscinetto dell'albero a gomiti.
 Se necessario, sostituire il magnete CDI e/o lo stator.

IC4L4200

Linguetta Woodruff

- Ispezionare:
 - Linguetta Woodruff ①
 Danni → Sostituirla.

IC4L5000

MONTAGGIO E INSTALLAZIONE

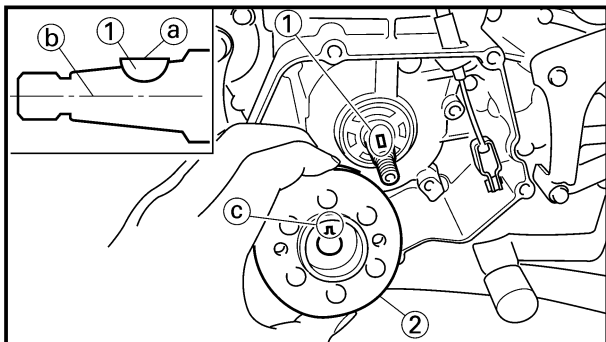
IC4L5172

Magnete CDI

- Installare:
 - Statore ①
 - Vite (statore) ②

NOTA:

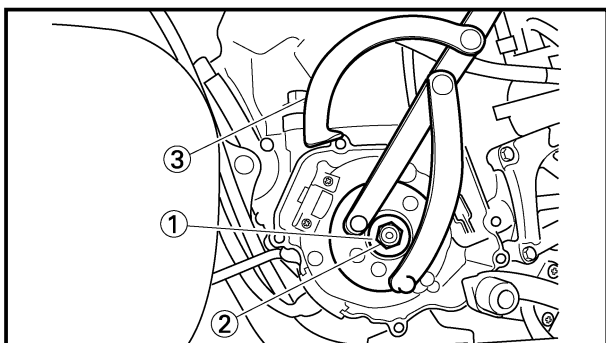
Serrare temporaneamente la vite (statore) a questo punto.



2. Install:
 - Woodruff key ①
 - Rotor ②

NOTE:

- Clean the tapered portions of the crankshaft and rotor.
- When installing the woodruff key, make sure that its flat surface ① is in parallel with the crankshaft center line ②.
- When installing the rotor, align the keyway ③ of the rotor with the woodruff key.



3. Install:
 - Plain washer ①
 - Nut (rotor) ②

56 Nm (5.6 m•kg, 40 ft•lb)

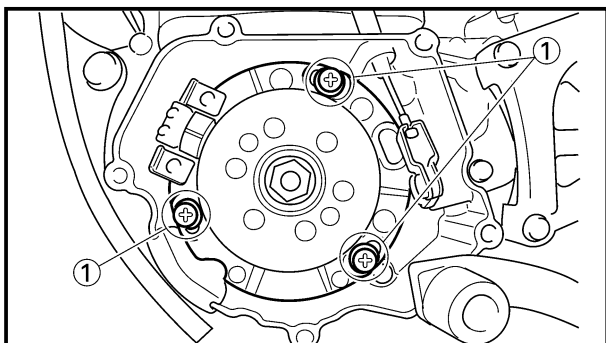
Use the rotor holding tool ③.

	<p>Rotor holding tool: YU-1235/90890-01235</p>
--	------------------------------------------------------------------

4. Adjust:
 - Ignition timing

	<p>Ignition timing (B.T.D.C.): 0.18 mm (0.007 in)</p>
--	-------------------------------------------------------------------------

Refer to "IGNITION TIMING CHECK" section in the CHAPTER 3.



5. Tighten:
 - Screw (stator) ①

7 Nm (0.7 m•kg, 5.1 ft•lb)

6. Check:
 - Ignition timing
 - Re-check the ignition timing.

2. Monter:
- Clavette de demi-lune ①
 - Rotor ②

N.B.: _____

- Nettoyer la partie conique de l'extrémité du vilebrequin et le rotor.
- Lors du montage de la clavette fendue, s'assurer que sa surface plane (a) est parallèle à la ligne centrale (b) du vilebrequin.
- Lorsqu'on monte le rotor, aligner la rainure (c) du rotor avec la clavette de demi-lune.

2. Einbauen:
- Einlegekeil ①
 - Rotor ②

HINWEIS: _____


- Den kegeligen Teil der Kurbelwelle und den Rotor reinigen.
- Wenn der Woodruff-Einlegekeil eingebaut wird, darauf achten, dass seine gerade Fläche (a) parallel zur Mittellinie (b) der Kurbelwelle angeordnet ist.
- Bei Einbau des Rotors die Keilnut (c) des Rotors mit dem Einlegekeil ausrichten.

2. Installare:
- Linguetta Woodruff ①
 - Rotore ②


NOTA: _____

- Pulire le parti coniche dell'albero a gomiti e del rotore.
- Quando si installa la linguetta Woodruff, assicurarsi che la sua superficie piana (a) sia parallela alla linea centrale dell'albero a gomiti (b).
- Quando si installa il rotore, allineare il percorso della linguetta (c) del rotore con la linguetta Woodruff.


3. Monter:
- Rondelle ordinaire ①
 - Ecrou (rotor) ②

 56 Nm (5,6 m•kg, 40 ft•lb)

Utiliser l'outil de poignée de rotor ③.

 **Outil de poignée de rotor:**
YU-1235/90890-1235


3. Einbauen:
- Unterlegscheibe ①
 - Mutter (Rotor) ②

 56 Nm (5,6 m•kg, 40 ft•lb)


Das Rotor-Haltewerkzeug ③ verwenden.

 **Rotor-Haltewerkzeug:**
YU-1235/90890-01235


3. Installare:
- Rosetta ①
 - Dado (rotore) ②

 56 Nm (5,6 m•kg, 40 ft•lb)

Usare l'utensile reggi-rotore ③.


 **Utensile reggi-rotore:**
YU-1235/90890-01235

4. Régler:
- Avance à l'allumage

 **Avance à l'allumage (AV. PMH):**
0,18 mm (0,007 in)


Se reporter à la section "CONTROLE ET REGLAGE DE L'AVANCE A L'ALLUMAGE" du CHAPITRE 3.

4. Einstellen:
- Zündzeitpunkt

 **Zündzeitpunkt (vor dem oberen Totpunkt):**
0,18 mm (0,007 in)


Siehe Abschnitt „PRÜFUNG UND EINSTELLUNG DES ZÜNDZEITPUNKTS“ in KAPITEL 3.

4. Regolare:
- Messa in fase dell'accensione

 **Messa in fase dell'accensione (B.T.D.C.):**
0,18 mm (0,007 in)


Consultare la sezione "CONTROLLO DELLA MESSA IN FASE DELL'ACCENSIONE" al CAPITOLO 3.

5. Serrer:
- Vis (stator) ①

 7 Nm (0,7 m•kg, 5,1 ft•lb)


6. Contrôler:
- Avance à l'allumage
- Recontrôler l'avance à l'allumage.

5. Festziehen:
- Schraube (Stator) ①

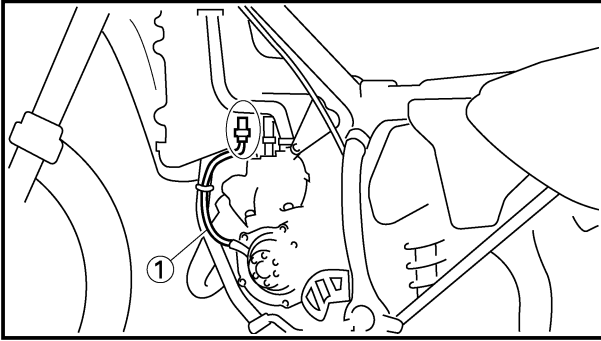
 7 Nm (0,7 m•kg, 5,1 ft•lb)

6. Kontrollieren:
- Zündzeitpunkt
- Den Zündzeitpunkt nochmals kontrollieren.

5. Serrare:
- Vite (statore) ①

 7 Nm (0,7 m•kg, 5,1 ft•lb)

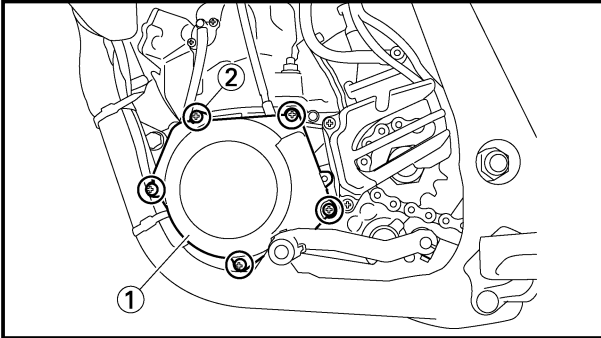
6. Controllare:
- Messa in fase dell'accensione
- Ricontrollare la messa in fase dell'accensione.



7. Connect:


- CDI magneto lead ①

Refer to “CABLE ROUTING DIAGRAM” section in the CHAPTER 2.



8. Install:

- Gasket [crankcase cover (left)] **New**
- Crankcase cover (left) ①
- Screw [crankcase cover (left)] ②

 5 Nm (0.5 m•kg, 3.6 ft•lb)

NOTE: _____

Tighten the screws in stage, using a crisscross pattern.



7. Connecter:

- Fil de magnéto CDI ①
Se référer au paragraphe “DIAGRAMME DE CHEMINEMENT DE CABLE” au CHAPITRE 2.

7. Anschließen:

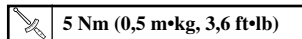
- Kabel des CDI-Magnetzünders ①
Siehe Abschnitt „KABELFÜHRUNGSÜBERSICHT“ im KAPITEL 2.

7. Collegare:

- Conduttore del magnete CDI ①
Consultare la sezione “DIAGRAMMA DEL PASSAGGIO DEI CAVI” al CAPITOLO 2.

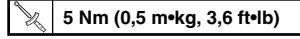
8. Monter:

- Joint [couvercle de carter (gauche)] **New**
- Couvercle de carter (gauche) ①
- Vis [couvercle de carter (gauche)] ②



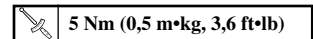
8. Einbauen:

- Dichtung [Kurbelgehäusedeckel (links)] **New**
- Kurbelgehäusedeckel (links) ①
- Schraube [Kurbelgehäusedeckel (links)] ②



8. Installare:

- Guarnizione [copertura del carter (sinistra)] **New**
- Copertura del carter (sinistra) ①
- Vite [copertura del carter (sinistra)] ②



N.B.:

Serrer les vis par étapes dans un ordre entre croisé.

HINWEIS:

Die Schrauben in mehreren Schritten über Kreuz festziehen.

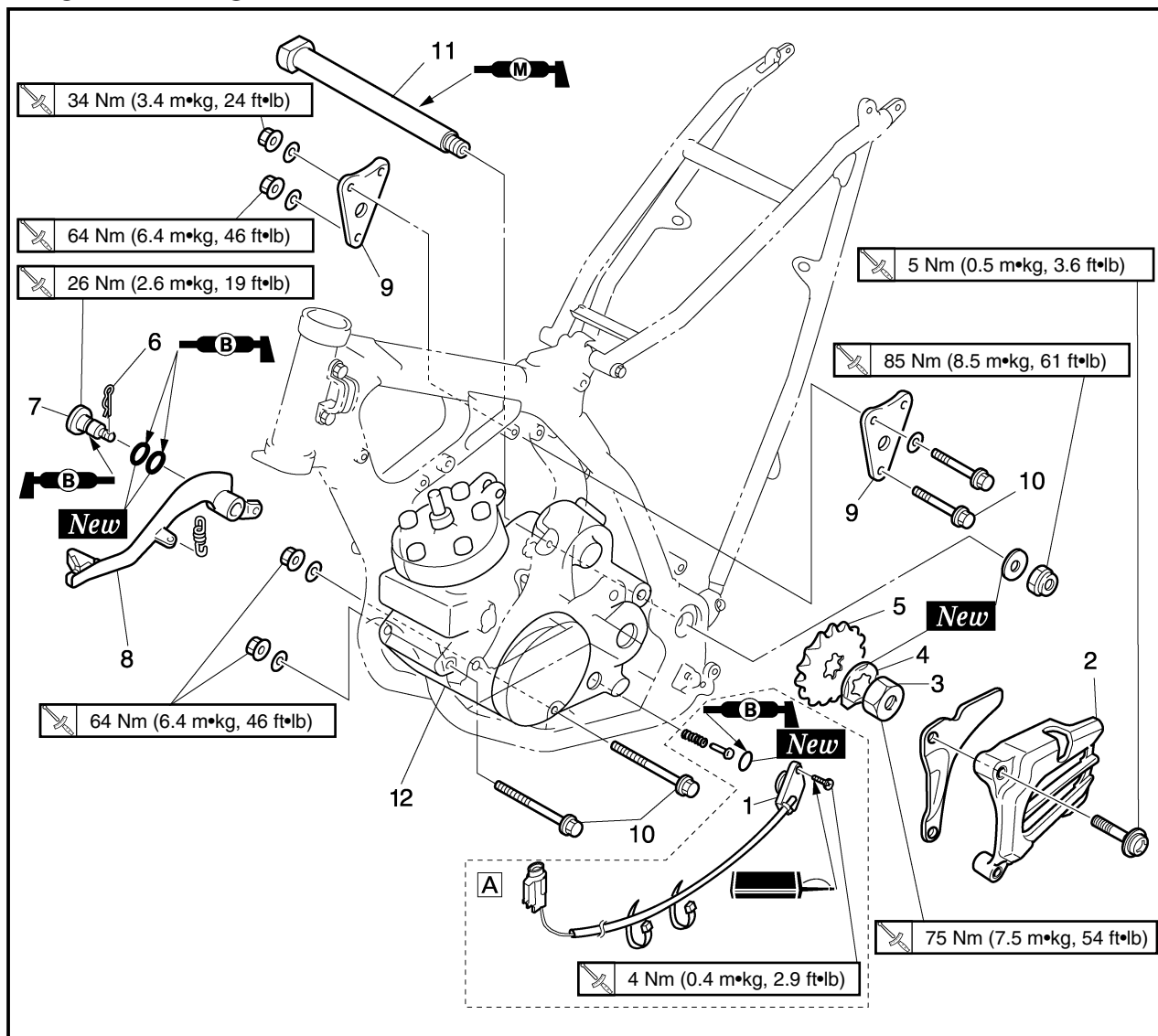
NOTA:

Serrare le viti in sequenza, usando uno schema incrociato.



EC4M0000

ENGINE REMOVAL



A Except for USA and CDN

Extent of removal	Order	Part name	Q'ty	Remarks
Preparation for removal		<p>ENGINE REMOVAL</p> <p>Hold the machine by placing the suitable stand under the engine.</p> <p>Drain the transmission oil.</p> <p>Seat and fuel tank</p> <p>Carburetor</p> <p>Exhaust pipe and silencer</p> <p>Exhaust pipe stay (rear)</p> <p>Clutch cable</p> <p>Radiator</p> <p>Spark plug</p> <p>Disconnect the CDI magneto lead.</p>		<p>WARNING</p> <p>Support the machine securely so there is no danger of it falling over.</p> <p>Refer to "TRANSMISSION OIL REPLACEMENT" section in the CHAPTER 3.</p> <p>Refer to "SEAT, FUEL TANK AND SIDE COVERS" section.</p> <p>Refer to "CARBURETOR AND REED VALVE" section.</p> <p>Refer to "EXHAUST PIPE AND SILENCER" section.</p> <p>Disconnect at engine side.</p> <p>Refer to "RADIATOR" section.</p>

DEPOSE DU MOTEUR AUSBAU DES MOTORS RIMOZIONE DEL MOTORE



DEPOSE DU MOTEUR

A Excepté pour USA et CDN

Etendue de dépose	Ordre	Nom de pièce	Q'té	Remarques
Préparation pour la dépose		DEPOSE DU MOTEUR Maintenir la machine en plaçant un support approprié sous le moteur. Vidanger l'huile de transmission. Selle et réservoir à essence Carburateur Tuyau d'échappement et silencier Support de tuyau d'échappement (arrière) Câble d'embrayage Radiateur Bougie Déconnecter le fil de la magnéto CDI.		⚠ AVERTISSEMENT Bien soutenir la machine afin qu'elle ne risque pas de se renverser. Se reporter à la section "CHANGEMENT DE L'HUILE DE BOITE DE VITESSES" du CHAPITRE 3. Se reporter à la section "SELLE", RESERVOIR A ESSENCE ET COUVERCLES LATERAUX". Se reporter à la section "CARBURATEUR ET SOUPAPE FLEXIBLE". } Se reporter à la section "TUYAU D'ECHAPPEMENT ET SILENCIEUX". } Déconnecter du côté du moteur. Se reporter à la section "RADIATEUR".

AUSBAU DES MOTORS

A Außer USA und CDN

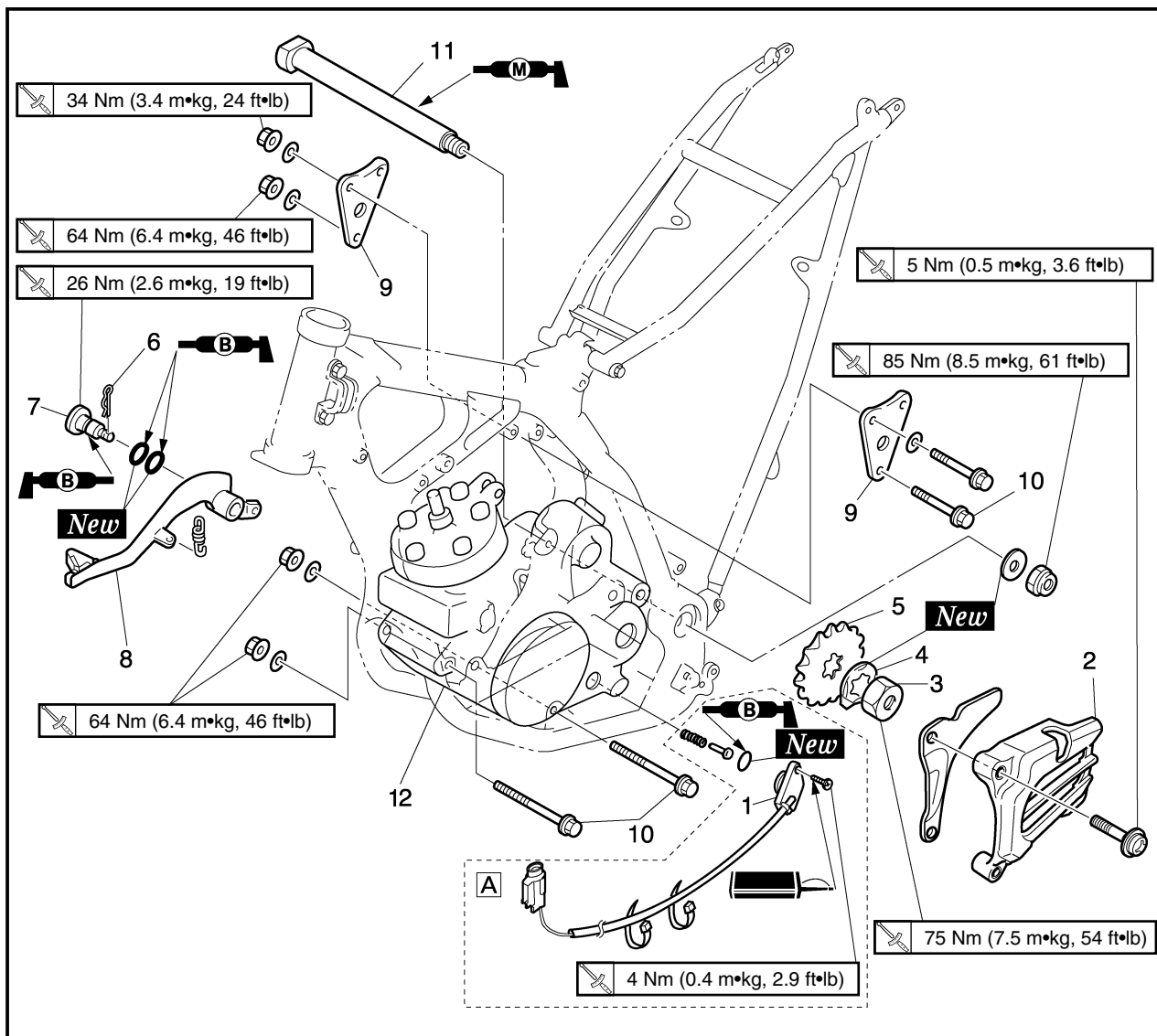
Ausbauumfang	Reihenfolge	Teilename	Stückzahl	Bemerkungen
Vorbereitung für den Ausbau		AUSBAU DES MOTORS Die Maschine halten, indem ein geeigneter Ständer unter dem Motor angeordnet wird. Das Getriebeöl ablassen. Sitz und Kraftstofftank Vergaser Auspuffrohr und Schalldämpfer Auspuffrohrstütze (hinten) Kupplungskabel Kühler Zündkerze Das Kabel des CDI-Magnetzünders abtrennen.		⚠ WARNUNG Die Maschine richtig abstützen, damit sie nicht umfallen kann. Siehe Abschnitt „ERNEUERUNG DES GETRIEBEÖLS“ in KAPITEL 3. Siehe Abschnitt „SITZ, KRAFTSTOFFTANK UND SEITENDECKEL“. Siehe Abschnitt „VERGASER UND ZUNGENVENTIL“. } Siehe Abschnitt „AUSPUFFROHR UND SCHALLDÄMPFER“. } An der Motorseite abtrennen. Siehe Abschnitt „KÜHLER“.

IC4M0000

RIMOZIONE DEL MOTORE

A Tranne che per USA e CDN

Ampiezza della rimozione	Ordine	Particolare	Quantità	Osservazioni
Preparazione per la rimozione		RIMOZIONE DEL MOTORE Reggere il veicolo collocando sotto il motore l'apposito supporto. Scaricare l'olio della trasmissione. Sella e serbatoio del carburante Carburatore Tubo di scarico e silenziatore Puntello del tubo di scarico (posteriore) Cavo della frizione Radiatore Candela Scollegare il conduttore del magneto CDI.		⚠ AVVERTENZA Sostenere saldamente il veicolo, in modo che non vi sia pericolo che si ribalti. Consultare la sezione "SOSTITUZIONE DELL'OLIO DELLA TRASMISSIONE" al CAPITOLO 3. Consultare la sezione "SELLA, SERBATOIO DEL CARBURANTE E COPERTURE LATERALI". Consultare la sezione "CARBURATORE E VALVOLA A LAMELLA". } Consultare la sezione "CARBURATORE E VALVOLA A LAMELLA". } Scollegare sul lato motore. Consultare la sezione "RADIATORE".



A Except for USA and CDN

Extent of removal:

① Engine removal

Extent of removal	Order	Part name	Q'ty	Remarks
↑ ① ↓	1	Neutral switch	1	Disconnect the neutral switch lead.
	2	Chain cover	1	} Refer to "REMOVAL POINTS".
	3	Nut (drive sprocket)	1	
	4	Lock washer	1	
	5	Drive sprocket	1	
	6	Clip	1	
	7	Bolt (brake pedal)	1	
	8	Brake pedal	1	
	9	Engine bracket	2	
	10	Engine mounting bolt	3	
	11	Pivot shaft	1	Remove completely.
	12	Engine	1	Refer to "REMOVAL POINTS".

**DEPOSE DU MOTEUR
AUSBAU DES MOTORS
RIMOZIONE DEL MOTORE**



A Excepté pour USA et CDN

Etendue de dépose: ① Dépose du moteur

Etendue de dépose	Ordre	Nom de pièce	Q'té	Remarques
	1	Contacteur de point mort	1	Déconnecter le fil du contacteur de point mort. } Se reporter à "POINTS DE DEPOSE". Déposez complètement. Se reporter à "POINTS DE DEPOSE".
	2	Couvercle de chaîne	1	
	3	Ecrou (pignon d'entraînement)	1	
	4	Rondelle-frein	1	
	5	Pignon d'entraînement	1	
	6	Agrafe	1	
	7	Boulon (pédal de frein)	1	
	8	Pédale de frein	1	
	9	Support du moteur	2	
	10	Boulon de montage du moteur	3	
	11	Axe de pivot	1	
	12	Moteur	1	

A Außer USA und CDN

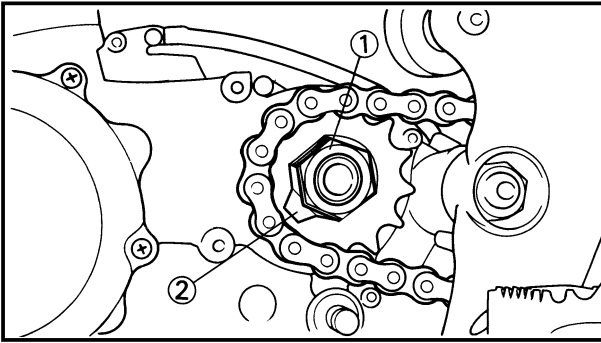
Ausbauumfang: ① Ausbau des Motors

Ausbauumfang	Reihenfolge	Teilename	Stückzahl	Bemerkungen
	1	Leerlaufschalter	1	Das Leerlaufschalter-Kabel abtrennen. } Siehe unter „AUSBAUPUNKTE“. Vollständig ausbauen. Siehe unter „AUSBAUPUNKTE“.
	2	Kettendeckel	1	
	3	Mutter (Antriebskettenrad)	1	
	4	Sicherungsscheibe	1	
	5	Antriebskettenrad	1	
	6	Klemme	1	
	7	Schraube (Bremspedal)	1	
	8	Bremspedal	1	
	9	Motorhalterung	2	
	10	Motor-Befestigungsschraube	3	
	11	Drehzapfenwelle	1	
	12	Motor	1	

A Tranne che per USA e CDN

Ampiezza della rimozione: ① Rimozione del motore

Ampiezza della rimozione	Ordine	Particolare	Quantità	Osservazioni
	1	Interruttore folle	1	Scollegare il cavo dell'interruttore folle. } Consultare "PUNTI DI RIMOZIONE". Togliarlo completamente. Consultare "PUNTI DI RIMOZIONE".
	2	Copricatena	1	
	3	Dado (rocchetto conduttore)	1	
	4	Rosetta di sicurezza	1	
	5	Rocchetto conduttore	1	
	6	Fermaglio a graffa	1	
	7	Bullone (pedale di comando del freno)	1	
	8	Pedale di comando del freno	1	
	9	Staffa del motore	2	
	10	Bullone di montaggio del motore	3	
	11	Albero snodato	1	
	12	Motore	1	



EC4M3000

REMOVAL POINTS

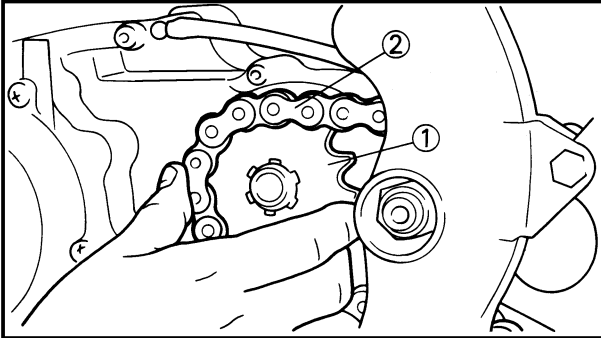
EC4F3100

Drive sprocket

- Remove:
 - Nut (drive sprocket) ①
 - Lock washer ②

NOTE:

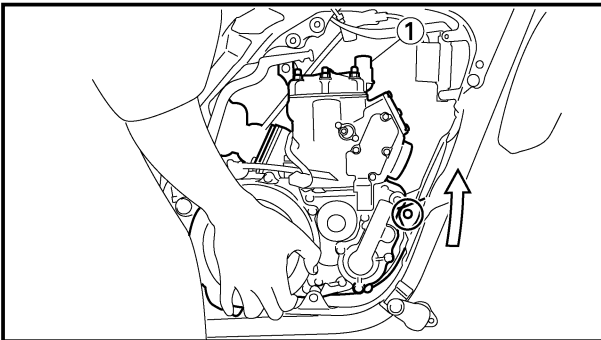
- Straighten the lock washer tab.
- Loosen the nut while applying the rear brake.



- Remove:
 - Drive sprocket ①
 - Drive chain ②

NOTE:

Remove the drive sprocket together with the drive chain.



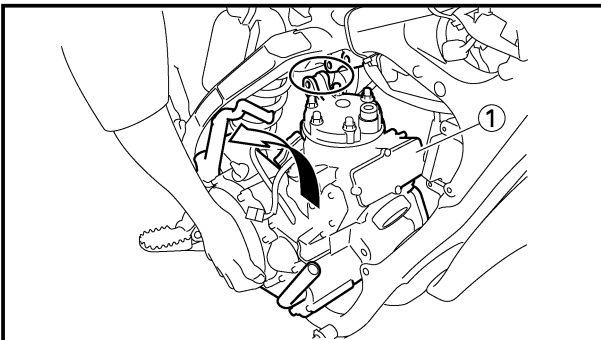
EC4M3340

Engine removal

NOTE:

Make sure that the couplers, hoses and cables are disconnected.

- Lift the engine ① up to the point where the engine's mounting front does not contact the bracket on the frame.
- Remove the engine ① aslant and upward while inclining it toward the kick crank side so that the engine's mounting top does not contact the bracket on the frame.





POINTS DE DEPOSE

Pignon d'entraînement

- Déposer:
 - Ecrou (pignon d'entraînement) ①
 - Rondelle-frein ②

N.B.: _____

- Redresser la languette de la rondelle-frein.
- Desserrer l'écrou tout en appliquant le frein arrière.

- Déposer:
 - Pignon d'entraînement ①
 - Chaîne de transmission ②

N.B.: _____

Déposer le pignon d'entraînement avec la chaîne de transmission.

Dépose du moteur

N.B.: _____

Vérifier que les coupleurs, tuyaux et câbles sont déconnectés.

- Soulevez le moteur ① jusqu'à ce que le support de montage avant du moteur ne soit plus en contact avec le support du cadre.
- Déposez le moteur ① en le basculant vers l'avant et en l'inclinant vers le côté du carter du lanceur de sorte que le moteur ne soit plus en contact avec le support du cadre.

AUSBAUPUNKTE

Antriebskettenrad

- Ausbauen:
 - Mutter (Antriebskettenrad) ①
 - Sicherungsscheibe ②

HINWEIS: _____

- Die Lasche der Sicherungsscheibe flach drücken.
- Die Mutter lösen während die Hinterradbremse betätigt wird.

- Ausbauen:
 - Antriebskettenrad ①
 - Antriebskette ②

HINWEIS: _____

Das Antriebskettenrad mit der Antriebskette ausbauen.

Ausbau des Motors

HINWEIS: _____

Darauf achten, dass die Steckverbindungen, Schläuche und Seilzüge abgetrennt sind.

- Motor ① soweit anheben, dass die Befestigungsfront des Motors die Aufhängung am Rahmen nicht mehr berührt.
- Motor ① schräg und nach oben ausbauen, indem man ihn in Richtung der Kickkurbelseite neigt, so dass die Befestigungs-oberseite des Motors die Aufhängung am Rahmen nicht berührt.

IC4M3000

PUNTI DI RIMOZIONE

IC4F3100

Rocchetto conduttore

- Togliere:
 - Dado (rocchetto conduttore) ①
 - Rosetta di sicurezza ②

NOTA: _____

- Raddrizzare la linguetta della rosetta di sicurezza.
- Allentare il dado azionando il freno posteriore.

- Togliere:
 - Rocchetto conduttore ①
 - Catena di trasmissione ②

NOTA: _____

Togliere il rocchetto conduttore insieme alla catena di trasmissione.

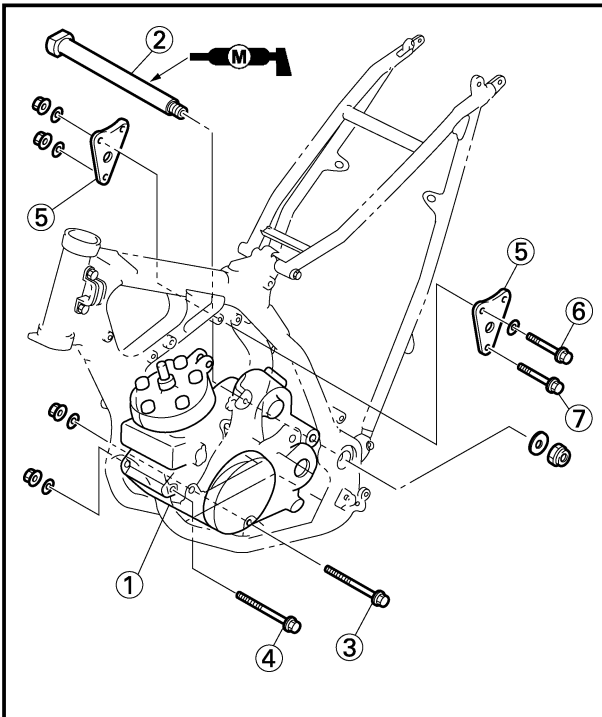
IC4M3340

Rimozione del motore

NOTA: _____

Assicurarsi che gli accoppiatori, i tubi flessibili e i cavi siano scollegati.

- Sollevare il motore ① fino a quando la parte anteriore del supporto motore non tocca più la staffa sul telaio.
- Togliere il motore ① con un movimento trasversale e verso l'alto inclinandolo verso il lato della pedivella d'avviamento, in modo che la parte superiore del supporto motore non tocchi la staffa sul telaio.



EC4M5000

ASSEMBLY AND INSTALLATION

EC4M5124

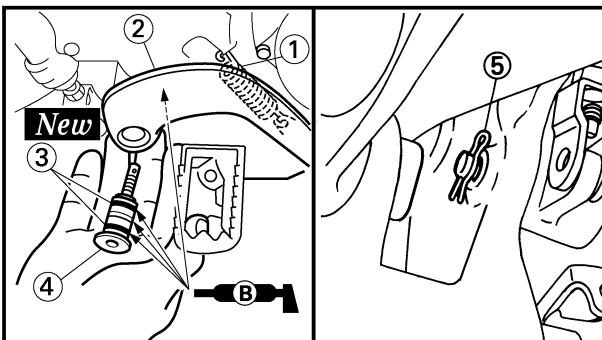
Engine installation

1. Install:

- Engine ①
Install the engine from right side.
- Pivot shaft ②
85 Nm (8.5 m•kg, 61 ft•lb)
- Engine mounting bolt (lower) ③
64 Nm (6.4 m•kg, 46 ft•lb)
- Engine mounting bolt (front) ④
64 Nm (6.4 m•kg, 46 ft•lb)
- Engine bracket ⑤
- Bolt (engine bracket) ⑥
34 Nm (3.4 m•kg, 24 ft•lb)
- Engine mounting bolt (upper) ⑦
64 Nm (6.4 m•kg, 46 ft•lb)

NOTE:

Apply the molybdenum disulfide grease on the pivot shaft.



EC4M5211

Brake pedal

1. Install:

- Spring ①
- Brake pedal ②
- O-ring ③ **New**
- Bolt (brake pedal) ④
26 Nm (2.6 m•kg, 19 ft•lb)
- Clip ⑤

NOTE:

Apply the lithium soap base grease on the bolt, O-rings and brake pedal bracket.



REMONTAGE ET MONTAGE

Montage du moteur

1. Monter:

- Moteur ①
Monter le moteur par le côté droit.
- Axe de pivot ②

85 Nm (8,5 m•kg, 61 ft•lb)

- Boulon de montage du moteur (inférieur) ③

64 Nm (6,4 m•kg, 46 ft•lb)

- Boulon de montage du moteur (avant) ④

64 Nm (6,4 m•kg, 46 ft•lb)

- Support du moteur ⑤
- Boulon (support du moteur) ⑥

34 Nm (3,4 m•kg, 24 ft•lb)

- Boulon de montage du moteur (supérieur) ⑦

64 Nm (6,4 m•kg, 46 ft•lb)

N.B.: _____

Appliquer de la graisse de molybdène sur l'axe de pivot.

MONTAGE UND EINBAU

Einbau des Motors

1. Einbauen:

- Motor ①
Den Motor von der rechten Seite einbauen.
- Drehzapfenwelle ②

85 Nm (8,5 m•kg, 61 ft•lb)

- Motor-Befestigungsschraube (unten) ③

64 Nm (6,4 m•kg, 46 ft•lb)

- Motor-Befestigungsschraube (vorn) ④

64 Nm (6,4 m•kg, 46 ft•lb)

- Motorhalterung ⑤
- Schraube (Motorhalterung) ⑥

34 Nm (3,4 m•kg, 24 ft•lb)

- Motor-Befestigungsschraube (oben) ⑦

64 Nm (6,4 m•kg, 46 ft•lb)

HINWEIS: _____

Das Molybdän-Fett auf der Drehzapfenwelle auftragen.

IC4M5000

MONTAGGIO E INSTALLAZIONE

IC4M5124

Installazione del motore

1. Installare:

- Motore ①
Installare il motore dal lato destro.
- Albero snodato ②

85 Nm (8,5 m•kg, 61 ft•lb)

- Bullone di montaggio del motore (inferiore) ③

64 Nm (6,4 m•kg, 46 ft•lb)

- Bullone di montaggio del motore (anteriore) ④

64 Nm (6,4 m•kg, 46 ft•lb)

- Staffa del motore ⑤
- Bullone (staffa del motore) ⑥

34 Nm (3,4 m•kg, 24 ft•lb)

- Bullone di montaggio del motore (superiore) ⑦

64 Nm (6,4 m•kg, 46 ft•lb)

NOTA: _____

Applicare sull'albero snodato il grasso a base di bisolfuro di molibdeno.

Pédale de frein

1. Monter:

- Resort ①
- Pédale de frein ②
- Joint torique ③ **New**
- Boulon (pédale de frein) ④

26 Nm (2,6 m•kg, 19 ft•lb)

- Agrafe ⑤

N.B.: _____

Appliquer de la graisse à base de savon au lithium sur le boulon, les joints toriques et le support de pédale de frein.

Bremspedal

1. Einbauen:

- Feder ①
- Bremspedal ②
- O-Ring ③ **New**
- Schraube (Bremspedal) ④

26 Nm (2,6 m•kg, 19 ft•lb)

- Klemme ⑤

HINWEIS: _____

Lithium-Fett auf der Schraube, den O-Ringen und der Bremspedalhalterung auftragen.

IC4M5211

Pedale di comando del freno

1. Installare:

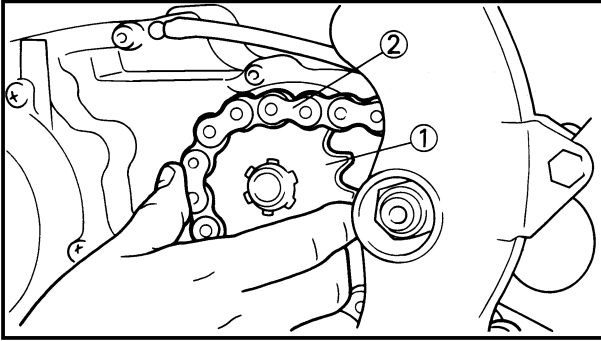
- Molla ①
- Pedale di comando del freno ②
- Anello di tenuta ③ **New**
- Bullone (pedale di comando del freno) ④

26 Nm (2,6 m•kg, 19 ft•lb)

- Fermaglio a graffa ⑤

NOTA: _____

Applicare il grasso a base di sapone di litio sul bullone, sugli anelli di tenuta e sulla staffa del pedale di comando del freno.



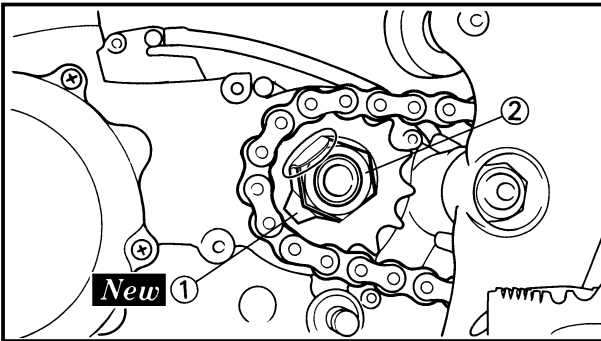
EC4M5341

Drive sprocket

1. Install:
 - Drive sprocket ①
 - Drive chain ②

NOTE:

Install the drive sprocket together with the drive chain.

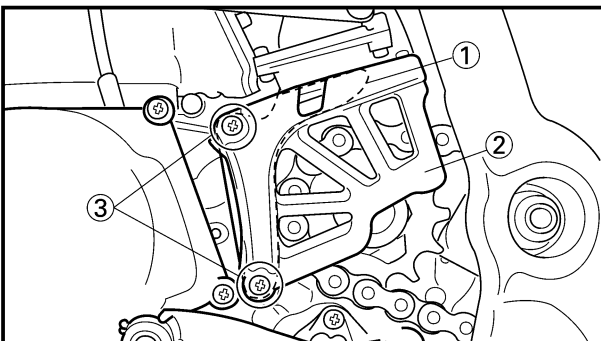


2. Install:
 - Lock washer ① **New**
 - Nut (drive sprocket) ②

75 Nm (7.5 m•kg, 54 ft•lb)

NOTE:

Tighten the nut while applying the rear brake.



4. Install:
 - Chain guide ①
 - Chain cover ②
 - Screw (chain cover) ③

5 Nm (0.5 m•kg, 3.6 ft•lb)

5. Connect: (except for USA and CDN)
 - Neutral switch lead

Refer to "CABLE ROUTING DIAGRAM" section in the CHAPTER 2.

DEPOSE DU MOTEUR AUSBAU DES MOTORS RIMOZIONE DEL MOTORE

ENG

IC4M5341

Pignon d'entraînement

1. Monter:

- Pignon d'entraînement ①
- Chaîne de transmission ②

N.B.:

Monter le pignon d'entraînement avec la chaîne de transmission.

Antriebskettenrad

1. Einbauen:

- Antriebskettenrad ①
- Antriebskette ②

HINWEIS:

Das Antriebskettenrad mit der Antriebskette einbauen.

Rocchetto conduttore

1. Installare:

- Rocchetto conduttore ①
- Catena di trasmissione ②

NOTA:

Installare il rocchetto conduttore insieme alla catena di trasmissione.

2. Monter:

- Rondelle-frein ① **New**
- Ecrou (pignon d'entraînement) ②

75 Nm (7,5 m•kg, 54 ft•lb)

N.B.:

Serrer l'écrou en actionnant le frein arrière.

3. Courber la languette de la rendelle-frein pour verrouiller l'écrou.

4. Monter:

- Guide-chaîne ①
- Couvercle de chaîne ②
- Vis (couvercle de chaîne) ③

5 Nm (0,5 m•kg, 3,6 ft•lb)

5. Connecter:

(Excepté pour USA et CDN)

- Fil du contacteur de point mort
Se reporter à la section "SCHEMA DE CHEMINEMENT DES CABLES" dans le CHAPITRE 2.

2. Einbauen:

- Sicherungsscheibe ① **New**
- Mutter (Antriebskettenrad) ②

75 Nm (7,5 m•kg, 54 ft•lb)

HINWEIS:

Die Mutter festziehen während die Hinterradbremse betätigt wird.

3. Die Lasche der Sicherungsscheibe abbiegen, um die Mutter zu sichern.

4. Einbauen:

- Kettenführung ①
- Kettendeckel ②
- Schraube (Kettendeckel) ③

5 Nm (0,5 m•kg, 3,6 ft•lb)

5. Anschließen:

(außer in den USA und CDN)

- Leerlaufschalter-Kabel
Siehe Abschnitt „KABELFÜHRUNGSÜBERSICHT-PLAN“ in KAPITEL 2.

2. Installare:

- Rosetta di sicurezza ① **New**
- Dado (rocchetto conduttore) ②

75 Nm (7,5 m•kg, 54 ft•lb)

NOTA:

Serrare il dado azionando il freno posteriore.

3. Piegare la linguetta della rosetta di sicurezza per bloccare il dado.

4. Installare:

- Guidacatena ①
- Copricatena ②
- Vite (copricatena) ③

5 Nm (0,5 m•kg, 3,6 ft•lb)

5. Collegare:

(tranne che per USA e CDN)

- Cavo dell'interruttore folle
Consultare la sezione "DIAGRAMMA DEL PASSAGGIO DEI CAVI" nel CAPITOLO 2.

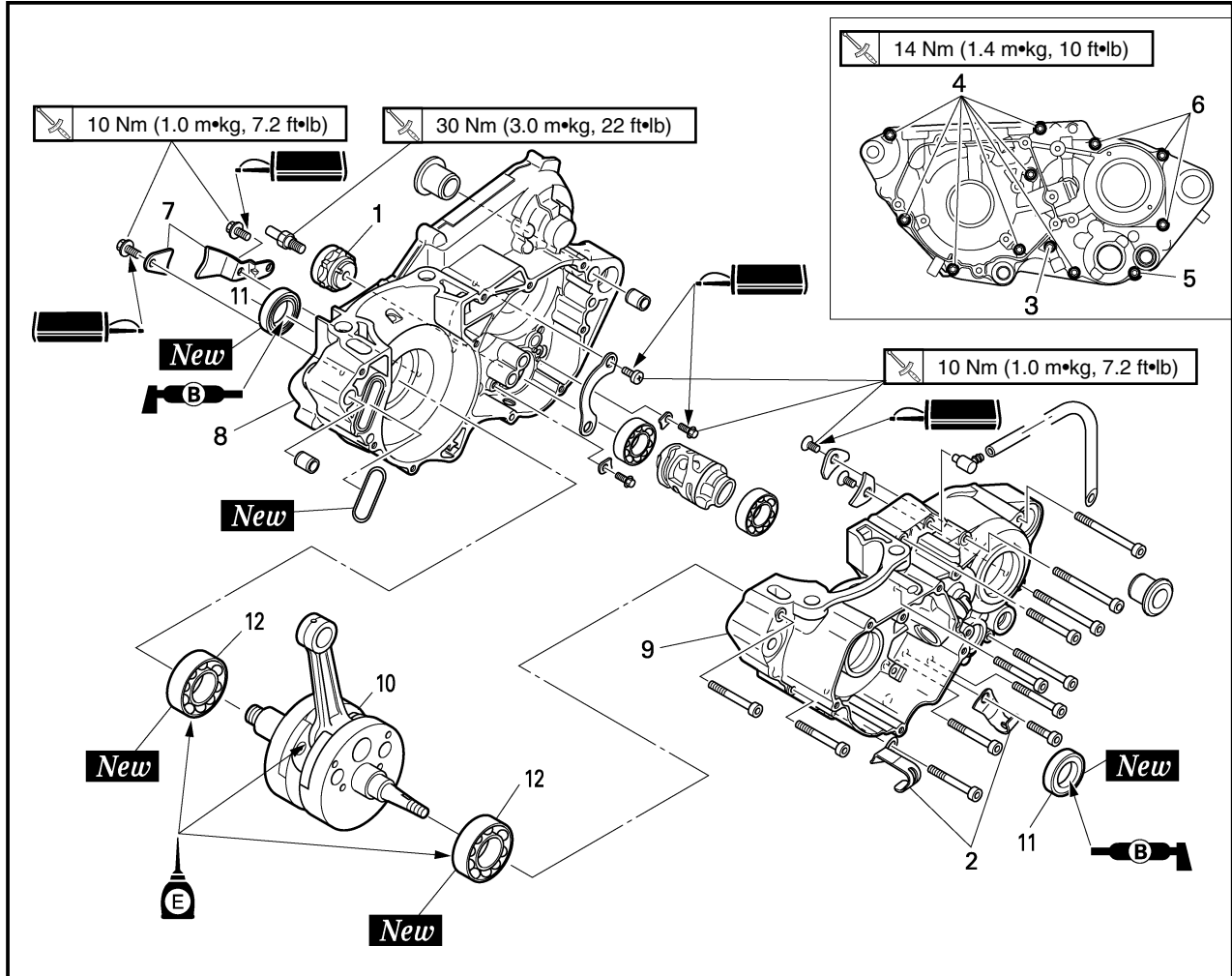
CRANKCASE AND CRANKSHAFT

ENG



EC4N0000

CRANKCASE AND CRANKSHAFT



Extent of removal:

① Crankcase separation

② Crankshaft removal

③ Crankshaft bearing removal

Extent of removal	Order	Part name	Q'ty	Remarks
Preparation for removal		CRANKCASE AND CRANKSHAFT REMOVAL		
		Engine		Refer to "ENGINE REMOVAL" section.
		Piston		Refer to "CYLINDER HEAD, CYLINDER AND PISTON" section.
		Primary drive gear		Refer to "KICK AXLE, SHIFT SHAFT AND PRIMARY DRIVE GEAR" section.
		Kick idle gear		
		Stopper lever		Refer to "CDI MAGNETO" section.
	1	Segment	1	Refer to "REMOVAL POINTS".
	2	Holder	2	} Except for USA and CDN
	3	Bolt (Neutral switch lead holder)	1	
	4	Bolt [L=50 mm (1.97 in)]	7	
	5	Bolt [L=60 mm (2.36 in)]	1	
	6	Bolt [L=70 mm (2.76 in)]	3	
	7	Holder	2	
	8	Crankcase (right)	1	} Use special tool.
	9	Crankcase (left)	1	
	10	Crankshaft	1	Use special tool.
	11	Oil seal	2	Refer to "REMOVAL POINTS".
	12	Bearing	2	Refer to "REMOVAL POINTS".

CARTER ET VILEBREQUIN KURBELGEHÄUSE UND KURBELWELLE CARTER E ALBERO A GOMITI



CARTER ET VILEBREQUIN

Etendue de dépose: ① Séparation du carter ② Dépose du vilebrequin
③ Dépose du roulement de vilebrequin

Etendue de dépose	Ordre	Nom de pièce	Q'té	Remarques
Préparation pour la dépose		DEPOSE DU CARTER ET DU VILEBREQUIN Moteur Piston Pignon de transmission primaire Pignon de venvoi de démarreur au pied Levier de butée Rotor et stator		Se reporter à la section "DEPOSE DU MOTEUR". Se reporter à la section "CULASSE, CYLINDRE ET PISTON". Se reporter à la section "AXE DE DEMARREUR AU PIED, ARBRE DE SELECTEUR ET PIGNON DE TRANSMISSION". Se reporter à la section "MAGNETO CDI".
		1 2 3 4 5 6 7 8 9 10 11 12	Segment Support Boulon (Support du fil du contacteur de point mort) Boulon [L=50 mm (1,97 in)] Boulon [L=60 mm (2,36 in)] Boulon [L=70 mm (2,76 in)] Support Carter (droit) Carter (gauche) Vilebrequin Bague d'étanchéité Roulement	1 2 1 7 1 3 2 1 1 1 2 2

KURBELGEHÄUSE UND KURBELWELLE

Ausbauumfang: ① Trennung des Kurbelgehäuses ② Ausbau der Kurbelwelle
③ Ausbau des Kurbelwellenlagers

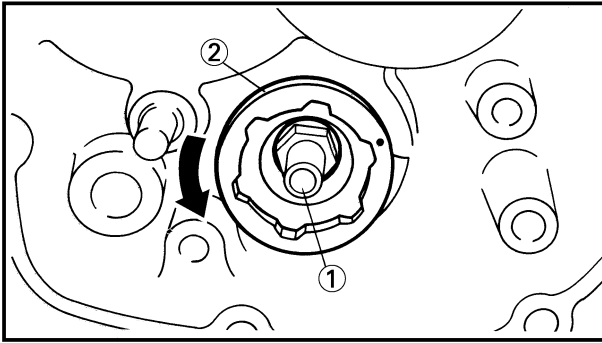
Ausbauumfang	Reihenfolge	Teilename	Stückzahl	Bemerkungen
Vorbereitung für den Ausbau		AUSBAU DES KURBELGEHÄUSES UND DER KURBELWELLE Motor Kolben Primärtriebszahnrad Kickstarter-Zwischenzahnrad Anschlaghebel Rotor und Stator		Siehe Abschnitt „AUSBAU DES MOTORS“. Siehe Abschnitt „ZYLINDERKOPF, ZYLINDER UND KOLBEN“. Siehe Abschnitt „KICKSTARTERWELLE, SCHALTWELLE UND PRIMÄRANTRIEBSZAHNRAD“. Siehe Abschnitt „CDI-MAGNETZÜNDER“.
		1 2 3 4 5 6 7 8 9 10 11 12	Segment Halter Schraube (Kabelhalter Leerlaufschalter) Schraube [L=50 mm (1,97 in)] Schraube [L=60 mm (2,36 in)] Schraube [L=70 mm (2,76 in)] Halter Kurbelgehäuse (rechts) Kurbelgehäuse (links) Kurbelwelle Öldichtung Lager	1 2 1 7 1 3 2 1 1 1 2 2

IC4N0000

CARTER E ALBERO A GOMITI

Ampiezza della rimozione: ① Separazione del carter ② Rimozione dell'albero a gomiti
③ Rimozione del cuscinetto dell'albero a gomiti

Ampiezza della rimozione	Ordine	Particolare	Quantità	Osservazioni
Preparazione per la rimozione		RIMOZIONE DEL CARTER E DELL'ALBERO A GOMITI Motore Pistone Ingranaggio conduttore primario Ingranaggio folle della pedivella Leva di fermo Rotore e statore		Consultare la sezione "RIMOZIONE DEL MOTORE". Consultare la sezione "TESTA CILINDRO, CILINDRO E PISTONE". Consultare la sezione "PEDIVELLA, ALBERO DEL CAMBIO E INGRANAGGIO CONDUTTORE PRIMARIO". Consultare la sezione "MAGNETE CDI".
		1 2 3 4 5 6 7 8 9 10 11 12	Segmento Supporto Bullone (Supporto del cavo dell'interruttore folle) Bullone [L=50 mm (1,97 in)] Bullone [L=60 mm (2,36 in)] Bullone [L=70 mm (2,76 in)] Supporto Carter (destra) Carter (sinistra) Albero a gomiti Paraolio Cuscinetto	1 2 1 7 1 3 2 1 1 1 2 2



EC4N3000

REMOVAL POINTS

Segment

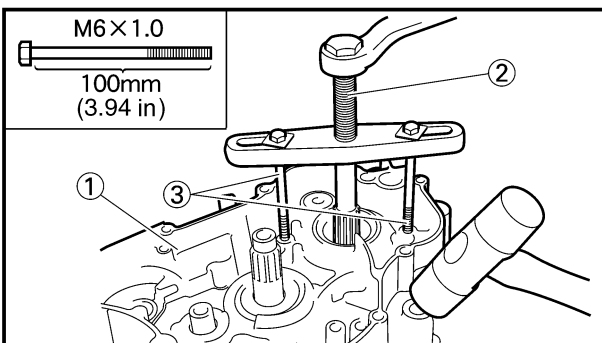
- Remove:
 - Bolt (segment) ①
 - Segment ②

NOTE:

Turn the segment counterclockwise until it stops and loosen the bolt.

CAUTION:

If the segment gets an impact, it may be damaged. Take care not to give an impact to the segment when removing the bolt.



EC4N3212

Crankcase

- Remove:
 - Crankcase (right) ①
 Use the crankcase separating tool ②.



Crankcase separating tool:
YU-1135-A/90890-01135

NOTE:

- Make appropriate bolts ③ as shown available by yourself and attach the tool with them.
- Fully tighten the tool holding bolts, but make sure the tool body is parallel with the case. If necessary, one screw may be backed out slightly to level tool body.
- As pressure is applied, alternately tap on the engine mounting boss and transmission shafts.

CAUTION:

Use soft hammer to tap on the case half. Tap only on reinforced portions of case. Do not tap on gasket mating surface. Work slowly and carefully. Make sure the case halves separate evenly. If one end “hangs up”, take pressure off the push screw, realign, and start over. If the cases do not separate, check for a remaining case bolt or fitting. Do not force.



POINTS DE DEPOSE

Segment

- Déposer :
 - Boulon (segment) ①
 - Segment ②

N.B.:

Tourner le segment dans le sens contraire des aiguilles d'une montre jusqu'à ce qu'il s'arrête et desserrer le boulon.

ATTENTION:

Si le segment subit un impact, il risque d'être endommagé. Veiller à ne pas causer d'impact sur le segment lors de la dépose du boulon.

Carter

- Déposer:
 - Carter (droit) ①
 Utilisez le séparateur de carter ②.



Outil de séparation de carter:
YU-1135-A/90890-01135

N.B.:

- Préparez des boulons appropriés ③ comme illustré et fixez le séparateur à l'aide de ces boulons.
- Bien serrer les boulons de fixation de l'outil, mais s'assurer que le corps de l'outil est parallèle au carter. Si nécessaire, une vis peut être légèrement dévissée pour mettre le corps de l'outil de niveau.
- Tout en serrant le boulon central, taper alternativement sur le bossage de fixation du moteur, et les arbres de transmission.

ATTENTION:

Utiliser un maillet en plastique, et ne taper que sur les portions renforcées du carter. Ne pas taper sur les plans de joint. Travailler lentement et avec précaution, en s'assurant que les deux moitiés du carter se séparent uniformément. Si elles restent collées d'un côté, relâcher le boulon presseur, rétablir le parallélisme, et recommencer. Si le carter ne se sépare pas, vérifier si on n'a pas oublié d'enlever un boulon ou une vis. Il ne faut surtout pas forcer.

AUSBAUPUNKTE

Segment

- Ausbauen:
 - Schraube (Segment) ①
 - Segment ②

HINWEIS:

Das Segment bis zum Anschlag entgegen dem Uhrzeigersinn drehen und Schraube lösen.

ACHTUNG:

Falls das Segment einem Stoß ausgesetzt wird, wird es u. U. beschädigt. Bitte darauf achten, dass das Segment beim Entfernen der Schraube keinem Stoß ausgesetzt wird.

Kurbelgehäuse

- Ausbauen:
 - Kurbelgehäuse (rechts) ①
 Kurbelgehäuse-Trennwerkzeug ② verwenden.



Kurbelgehäuse-Trennwerkzeug:
YU-1135-A/90890-01135

HINWEIS:

- Passende Schrauben ③, wie gezeigt, bereitstellen und Werkzeug damit befestigen.
- Die Werkzeug-Befestigungsschrauben festziehen, dabei jedoch darauf achten, dass das Werkzeug parallel zum Gehäuse angeordnet ist. Wenn erforderlich, eine Schraube etwas lösen, um das Werkzeug auszurichten.
- Sobald Druck angelegt wird, abwechselnd gegen die Motor-Befestigungsnahe und die Getriebewellen schlagen.

ACHTUNG:

Einen Plastikhammer verwenden und nur gegen die Verstärkung des Gehäuses schlagen. Niemals auf die Dichtungsfläche schlagen. Auf gleichmäßige Trennung der beiden Gehäusenhälften achten. Falls sich eine Seite nicht löst, die Druckschraube etwas freigeben, die Gehäusenhälften ausrichten und nochmals beginnen. Lassen sich die Gehäusenhälften nicht trennen, auf im Gehäuse verbliebene Schrauben und Befestigungselemente achten.

IC4N3000

PUNTI DI RIMOZIONE

Segmento

- Togliere:
 - Bullone (segmento) ①
 - Segmento ②

NOTA:

Ruotare il segmento in senso antiorario finché non si arresta e allentare il bullone.

ATTENZIONE:

Il segmento può essere danneggiato se riceve un colpo. Attenzione a non dare colpi sul segmento quando si rimuove il bullone.

IC4N3212

Carter

- Togliere:
 - Carter (destro) ①
 Usare l'utensile per separare il carter ②.



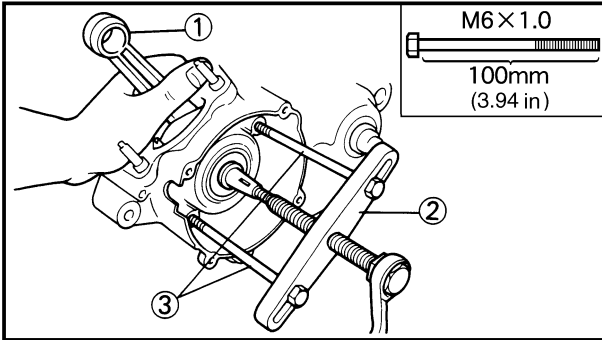
Utensile per separare il carter:
YU-1135-A/90890-01135

NOTA:

- Procurarsi come mostrato i bulloni appropriati ③ e usarli per unire l'utensile.
- Serrare completamente i bulloni reggiutensile ma assicurarsi che il corpo dell'utensile sia parallelo al carter. Se necessario, si può estrarre leggermente una vite per livellare il corpo dell'utensile.
- Mentre viene applicata pressione, dare colpi leggeri alternativamente sul mozzo di montaggio del motore e sugli alberi di trasmissione.

ATTENZIONE:

Per dare colpi leggeri sulla metà del carter, usare un martello morbido. Dare colpi leggeri soltanto sulle parti rinforzate del carter. Non dare colpi sulla superficie di accoppiamento delle guarnizioni. Lavorare lentamente e con attenzione. Assicurarsi che le metà del carter si separino in maniera uniforme. Se un'estremità "rimane attaccata", togliere pressione dalla vite di spinta, riallineare e ricominciare. Se il carter non si separa, controllare se è rimasto un bullone o un dispositivo di fissaggio del carter. Non forzare.



EC4N3302

Crankshaft

1. Remove:

- Crankshaft ①

Use the crankcase separating tool ②.



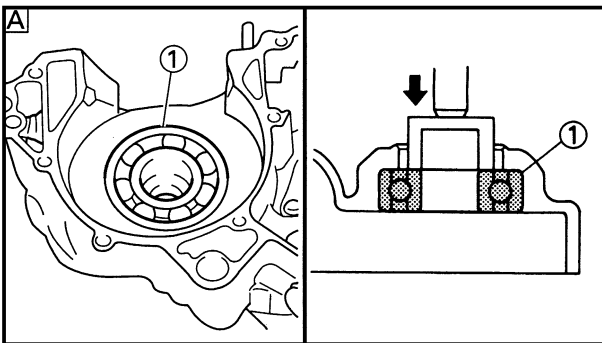
Crankcase separating tool:
YU-1135-A/90890-01135

NOTE:

Make appropriate bolts ③ as shown available by yourself and attach the tool with them.

CAUTION:

Do not use a hammer to drive out the crankshaft.



EC4N3401

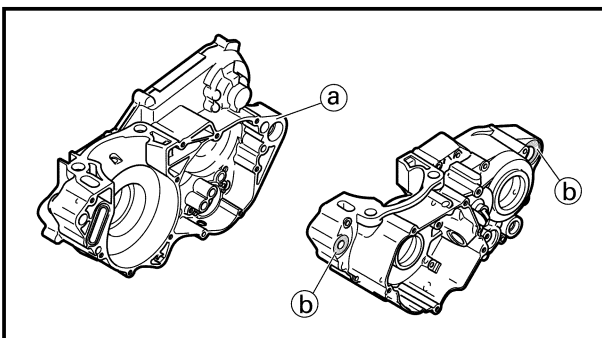
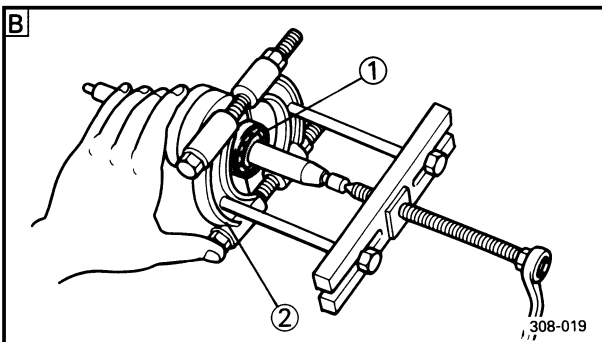
Crankshaft bearing

1. Remove:

- Bearing ①

NOTE:

- Remove the bearing from the crankcase by pressing its inner race as shown in [A].
- If the bearing is removed together with the crankshaft, remove the bearing using a general bearing puller ② as shown in [B].
- Do not use the removed bearing.



EC4N4000

INSPECTION

EC4N4101

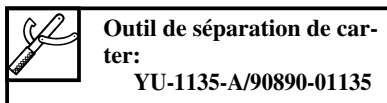
Crankcase

1. Inspect:

- Contacting surface ①
Scratches → Replace.
- Engine mounting boss ②, crankcase
Cracks/Damage → Replace.

Vilebrequin

- Déposer:
 - Vilebrequin ①
 Utilisez le séparateur de carter ②.



N.B.: _____

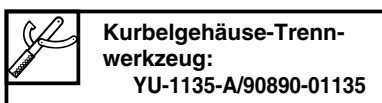
Préparez des boulons appropriés ③ comme illustré et fixez le séparateur à l'aide de ces boulons.

ATTENTION: _____

Ne pas utiliser de marteau pour sortir le vilebrequin.

Kurbelwelle

- Ausbauen:
 - Kurbelwelle ①
 Kurbelgehäuse-Trennwerkzeug ② verwenden.



HINWEIS: _____

Passende Schrauben ③, wie gezeigt, bereitstellen und Werkzeug damit befestigen.

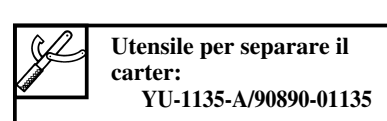
ACHTUNG: _____

Niemals einen Hammer verwenden, um die Kurbelwelle auszutreiben.

IC4N3302

Albero a gomiti

- Togliere:
 - Albero a gomiti ①
 Usare l'utensile per separare il carter ②.



NOTA: _____

Procurarsi come mostrato i bulloni appropriati ③ e usarli per unire l'utensile.

ATTENZIONE: _____

Non usare un martello per estrarre l'albero a gomiti.

Roulement de vilebrequin

- Déposer:
 - Roulement ①

N.B.: _____

- Déposer le roulement de vilebrequin en appuyant de carter intérieure comme indiqué dans [A].
- Si le roulement est enlevé en même temps que le vilebrequin, déposer le roulement en utilisant un extracteur de roulement ② comme indiqué dans [B].
- N'utilisez pas le roulement déposé.

Kurbelwellenlager

- Ausbauen:
 - Lager ①

HINWEIS: _____

- Das Lager aus dem Kurbelgehäuse ausbauen, indem der innere Lauftring gemäß Abbildung [A] ausgepresst wird.
- Falls das Lager gemeinsam mit der Kurbelwelle ausgebaut wird, das Lager gemäß Abbildung [B] mit einer allgemeinen Lagerabziehvorrichtung ② abziehen.
- Ausgebautes Lager nicht verwenden.

IC4N3401

Cuscinetto dell'albero a gomiti

- Togliere:
 - Cuscinetto ①

NOTA: _____

- Togliere il cuscinetto dal carter premendone l'anello interno come illustrato in [A].
- Se il cuscinetto viene tolto insieme all'albero a gomiti, togliere il cuscinetto usando un estrattore generico per cuscinetti ② come illustrato in [B].
- Non utilizzare il cuscinetto smontato.

VERIFICATION

Carter

- Examiner:
 - Surface de contact ①
Rayures→Changer.
 - Bossage de montage du monteur ②, carter
Craquelures/endommagement→Changer.

INSPEKTION

Kurbelgehäuse

- Prüfen:
 - Kontaktfläche ①
Kratzer→Erneuern.
 - Motoraufhängungsnahe ②, Kurbelgehäuse
Risse/Beschädigung→Erneuern.

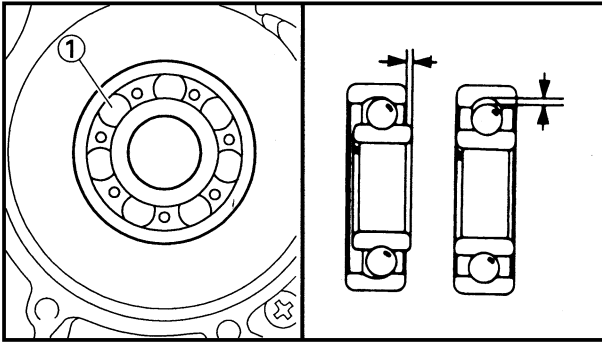
IC4N4000

ISPEZIONE

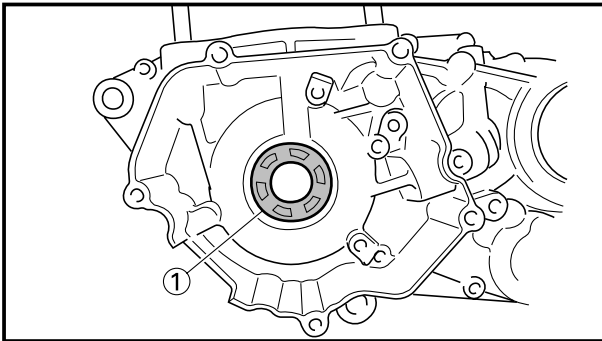
IC4N4101

Carter

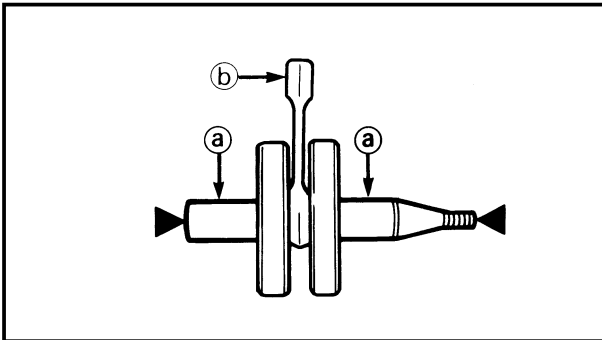
- Ispezionare:
 - Superficie di contatto ①
Graffi→Sostituirlo.
 - Mozzo di montaggio del motore ②, carter
Incrinature/Danni→Sostituirlo.



2. Inspect:
- Bearings ①
Rotate inner race with a finger.
Rough spot/Seizure → Replace.



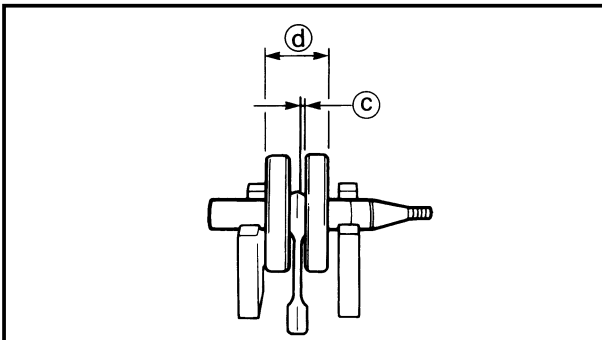
3. Inspect:
- Oil seal ①
Damage → Replace.



EC4N4202

Crankshaft

1. Measure:
- Runout limit ①
 - Small end free play limit ②
 - Connecting rod big end side clearance ③
 - Crank width ④
Out of specification → Replace.
Use the dial gauge and a thickness gauge.



Dial gauge:

YU-3097/90890-01252



	Standard	<Limit>
Runout limit:	0.03 mm (0.0012 in)	0.05 mm (0.0020 in)
Small end free play:	0.4~1.0 mm (0.016~0.039 in)	2.0 mm (0.08 in)
Side clearance:	0.25~0.75 mm (0.010~0.030in)	—
Crank width:	59.95~60.00 mm (2.360~2.362 in)	—

2. Examiner:

- Roulements ①
Faire tourner la bague intérieure avec le doigt.
Point dur/grippage → Changer.

2. Prüfen:

- Lager ①
Den inneren Laufring mit einem Finger drehen.
Rauhe Stellen/Fressspuren → Erneuern.

2. Ispezionare:

- Cuscinetti ①
Ruotare l'anello interno con un dito.
Ruvidità/Grippaggio → Sostituirli.

3. Examiner:

- Bague d'étanchéité ①
Endommagement → Changer.

3. Prüfen:

- Öldichtung ①
Beschädigung → Erneuern.


3. Ispezionare:

- Paraolio ①
Danni → Sostituirlo.

Vilebrequin

1. Mesurer:

- Limite de faux-rond ①
- Limite de déflexion de pied ②
- Jeu latéral de tête de bielle ③
- Largeur de vilebrequin ④
Hors spécification → Changer.
Utiliser un Comparateur à Cadran et une jauge d'épaisseur.


	Comparateur: YU-3097/90890-01252
-------------------------------------------------------------------------------------	---------------------------------------------

	Standard	<Limite>
Limite de faux-rond:	0,03 mm (0,0012 in)	0,05 mm (0,0020 in)
Déflexion de pied:	0,4~1,0 mm (0,016~0,039 in)	2,0 mm (0,08 in)
Jeu latéral:	0,25~0,75 mm (0,010~0,030 in)	—
Largeur de vilebrequin:	59,95~60,00 mm (2,360~2,362 in)	—

Kurbelwelle

1. Messen:

- Schlaggrenze ①
- Grenze des Spiels am Pleuelauge ②
- Seitliches Spiel am Pleuelfuß ③
- Kurbelwangenbreite ④
Abweichung von Spezifikation → Erneuern.
Die Messuhr und die Fühlerlehre verwenden.

	Messuhr: YU-3097/90890-01252
-------------------------------------------------------------------------------------	-----------------------------------------

	Normalwert	<Grenze>
Schlaggrenze:	0,03 mm (0,0012 in)	0,05 mm (0,0020 in)
Grenze des Spiels am Pleuelauge:	0,4~1,0 mm (0,016~0,039 in)	2,0 mm (0,08 in)
Seitliches Spiel:	0,25~0,75 mm (0,010~0,030 in)	—
Kurbelwangenbreite:	59,95~60,00 mm (2,360~2,362 in)	—

IC4N4202

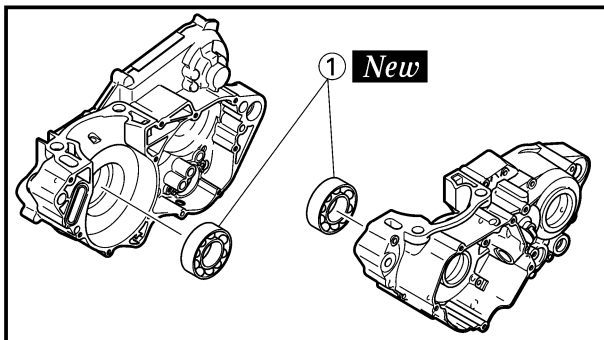
Albero a gomiti

1. Misurare:

- Limite di scentratura ①
- Limite di gioco dell'estremità piccola ②
- Gioco laterale dell'estremità grande della biella ③
- Larghezza del gomito ④
Fuori specifica → Sostituirlo.
Usare il comparatore e uno spessimetro.

	Comparatore: YU-3097/90890-01252
---------------------------------------------------------------------------------------	---------------------------------------------

	Valore normale	<Limite>
Limite di scentratura:	0,03 mm (0,0012 in)	0,05 mm (0,0020 in)
Gioco dell'estremità piccola:	0,4~1,0 mm (0,016~0,039 in)	2,0 mm (0,08 in)
Gioco laterale:	0,25~0,75 mm (0,010~0,030 in)	—
Larghezza del gomito:	59,95~60,00 mm (2,360~2,362 in)	—



EC4N5000

ASSEMBLY AND INSTALLATION

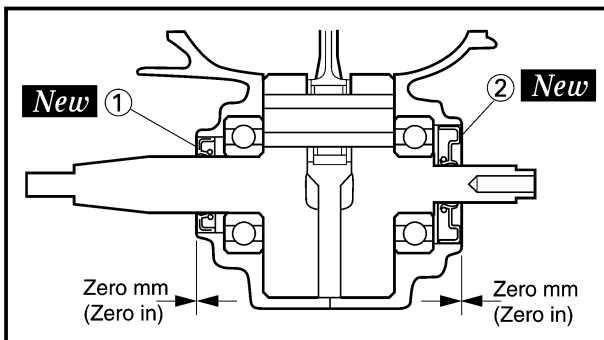
EC4N5300

Crankshaft bearing

1. Install:
 - Bearing ① **New**
To crankcase (left and right).

NOTE:

Install the bearing by pressing its outer race parallel.



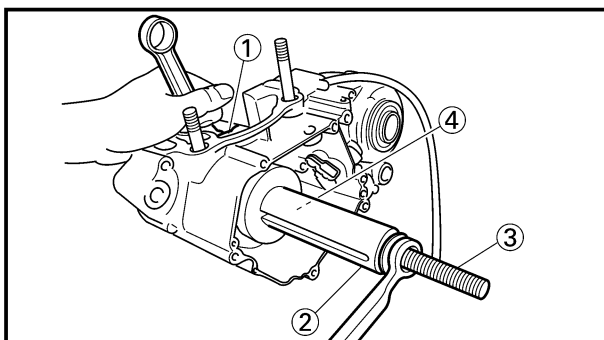
EC4N5102

Oil seal

1. Install:
 - Oil seal (left) ① **New**
 - Oil seal (right) ② **New**

NOTE:

- Apply the lithium soap base grease on the oil seal lip.
- Install the oil seal with its manufacture's marks or numbers facing outward.



EC4N5284

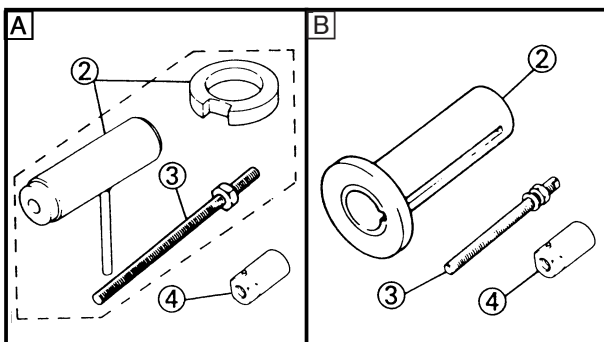
Crankshaft

1. Install:
 - Crankshaft ①
Use the crankshaft installing tool ②, ③, ④.



Crankshaft installing tool:

- Pot ②: YU-90050/90890-01274
- Bolt ③: YU-90050/90890-01275
- Adapter ④: YU-90063/90890-01278



A For USA and CDN

B Except for USA and CDN

NOTE:

- Hold the connecting rod at top dead center with one hand while turning the nut of the installing tool with the other. Operate the installing tool until the crankshaft bottoms against the bearing.
- Before installing the crankshaft, clean the contacting surface of crankcase.
- Apply the lithium soap base grease on the oil seal lip.

CAUTION:

Do not use a hammer to drive in the crankshaft.



REMONTAGE ET MONTAGE

Roulement de vilebrequin

1. Monter:
- Roulement ① **New**
Vers le carter (gauche et droit).

N.B.:

Monter le roulement en appuyant parallèlement sur la cage extérieure.

Bague d'étanchéité

1. Monter:
- Bague d'étanchéité (gauche) ① **New**
 - Bague d'étanchéité (droit) ② **New**

N.B.:

- Appliquer la graisse à base de savon au lithium sur la lèvre de la bague d'étanchéité.
- Monter la bague d'étanchéité avec ses marques ou numéros de fabricant dirigés vers l'extérieur.

Vilebrequin

1. Monter:
- Vilebrequin ①
Utiliser l'outil de montage de vilebrequin ②, ③, ④.



Outil de montage de vilebrequin:

Pot ②:
YU-90050/90890-01274
Boulon ③:
YU-90050/90890-01275
Adaptateur ④:
YU-90063/90890-01278

- [A] Pour USA et CDN
[B] Excepté pour USA et CDN

N.B.:

- Tenir la bielle au point-mort-haut avec une main tout en tournant l'écrou de l'outil de montage avec l'autre. Actionner l'outil de montage jusqu'à ce que le vilebrequin bute contre le roulement.
- Avant de reposer le vilebrequin, nettoyer la surface de contact du carter.
- Appliquer une graisse à base de savon au lithium sur la lèvre de la bague d'étanchéité.

ATTENTION:

Ne pas utiliser de marteau pour insérer le vilebrequin.

MONTAGE UND EINBAU

Kurbelwellenlager

1. Einbauen:
- Lager ① **New**
Am Kurbelgehäuse (links und rechts).

HINWEIS:

Das Lager einbauen, indem der äußere Laufring parallel eingepresst wird.

Öldichtung

1. Einbauen:
- Öldichtung (links) ① **New**
 - Öldichtung (rechts) ② **New**

HINWEIS:

- Lithiumseifen-Schmierfett auf der Öldichtungslippe auftragen.
- Öldichtung so einbauen, dass das Zeichen des Herstellers oder die Herstellungsnummer nach außen gerichtet ist.

Kurbelwelle

1. Einbauen:
- Kurbelwelle ①
Das Kurbelwellen-Einbauwerkzeug ②, ③, ④ verwenden.



Kurbelwellen-Einbauwerkzeug:

Vorrichtung ②:
YU-90050/90890-01274
Schraube ③:
YU-90050/90890-01275
Adapter ④:
YU-90063/90890-01278

- [A] Für USA und CDN
[B] Außer USA und CDN

HINWEIS:

- Die Pleuelstange im oberen Totpunkt mit einer Hand festhalten und mit der anderen Hand den Griff des Einbauwerkzeuges drehen. Das Werkzeug betätigen, bis die Kurbelwelle am Lager ansteht.
- Vor dem Einbau der Kurbelwelle, die Kontaktflächen des Kurbelgehäuses reinigen.
- Lithiumseifen-Schmierfett auf der Dichtlippe des Wellendichtringes auftragen.

ACHTUNG:

Niemals einen Hammer verwenden, um die Kurbelwelle einzutreiben.

IC4N5000

MONTAGGIO E INSTALLAZIONE

IC4N5300

Cuscinetto dell'albero a gomiti

1. Installare:
- Cuscinetto ① **New**
Sul carter (sinistro e destro).

NOTA:

Installare il cuscinetto premendone parallelamente l'anello esterno.

IC4N5102

Paraolio

1. Installare:
- Paraolio (sinistro) ① **New**
 - Paraolio (destro) ② **New**

NOTA:

- Applicare sul labbro del paraolio il grasso a base di sapone di litio.
- Installare il paraolio con le marcature o i numeri di fabbricazione rivolti verso l'esterno.

IC4N5284

Albero a gomiti

1. Installare:
- Albero a gomiti ①
Usare l'utensile per installare l'albero a gomiti ②, ③, ④.



Utensile per installare l'albero a gomiti:

Vaso ②:
YU-90050/90890-01274
Bullone ③:
YU-90050/90890-01275
Adattatore ④:
YU-90063/90890-01278

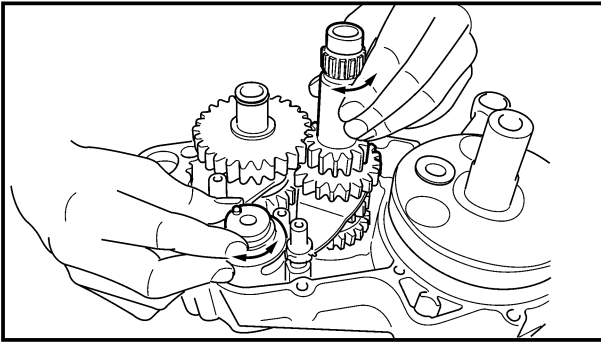
- [A] Per USA e CDN
[B] Tranne che per USA e CDN

NOTA:

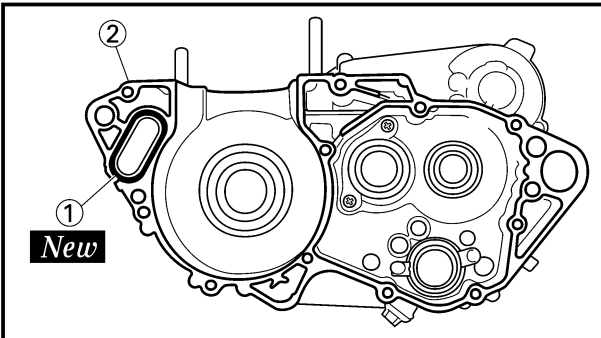
- Reggere la biella nel punto morto superiore con una mano ruotando il dado dell'utensile di installazione con l'altra. Usare l'utensile di installazione finché l'albero a gomiti non scende contro il cuscinetto.
- Prima di installare l'albero a gomiti, pulire la superficie di contatto del carter.
- Applicare sul labbro del paraolio il grasso a base di sapone di litio.

ATTENZIONE:

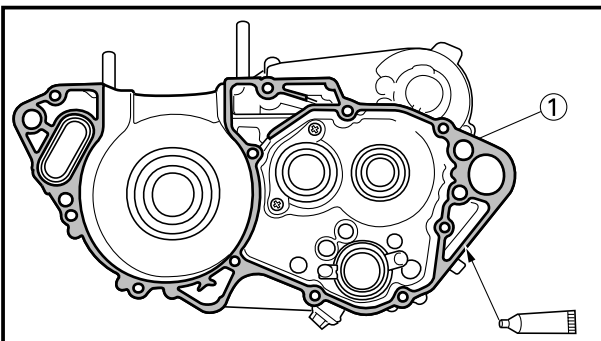
Non usare un martello per spingere dentro l'albero a gomiti.



2. Check:
 - Shifter operation
 - Transmission operation
 Unsmooth operation → Repair.



3. Install:
 - O-ring ① **New**
 To crankcase (right) ②.

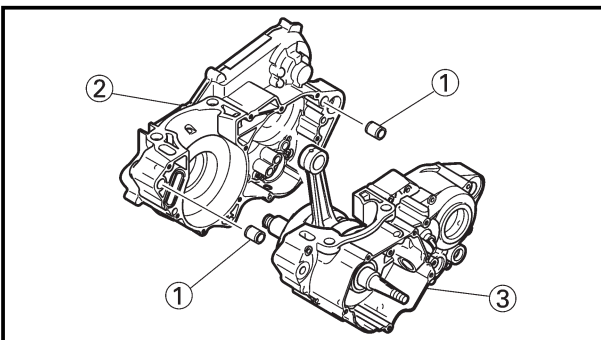


4. Apply:
 - Sealant
 On the crankcase (right) ①.



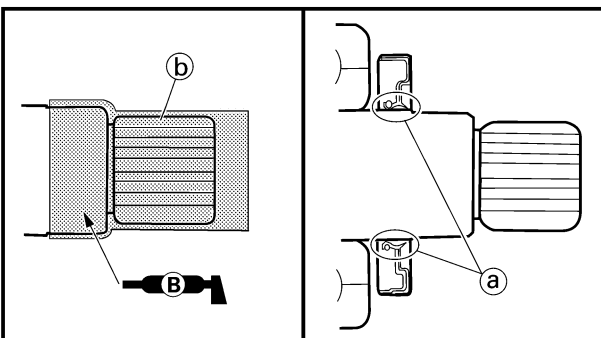
Yamaha bond No. 1215
(ThreeBond® No. 1215):
90890-85505

NOTE: _____
 Clean the contacting surface of crankcase (left and right) before applying the sealant.



5. Install:
 - Dowel pin ①
 - Crankcase (right) ②
 To crankcase (left) ③.

NOTE: _____
 • Fit the crankcase (right) onto the crankcase (left). Tap lightly on the case with soft hammer.
 • When installing the crankcase, the connecting rod should be positioned at TDC (top dead center).



CAUTION: _____
 In order to prevent the oil seal lip ① from being turned up or damaged, wrap a vinyl tape or the like ② around the right end of the crankshaft and apply the lithium soap base grease over the tape.



2. Contrôler:
- Fonctionnement de sélecteur
 - Fonctionnement de boîte de vitesses
- Fonctionnement raide →
Réparation.

2. Kontrollieren:
- Funktion der Gangschaltung
 - Funktion der Getriebe
- Ungleichmäßiger Betrieb →
Reparatur.

2. Controllare:
- Funzionamento del cambio
 - Funzionamento della trasmissione
- Difficoltà di funzionamento
→Riparli.

3. Monter:
- Joint torique ① **New**
- Vers le carter (droit) ②.

3. Einbauen:
- O-Ring ① **New**
- Am Kurbelgehäuse (rechts) ②.

3. Installare:
- Anello di tenuta ① **New**
- Sul carter (destra) ②.

4. Mettre:
- Etanchéité
- Sur le carter (droit) ①.



4. Auftragen:
- Dichtmittel
- Auf dem Kurbelgehäuse
(rechts) ①.



4. Applicare:
- Sigillante
- Sul carter (destra) ①.



N.B.: _____

Nettoyer la surface de contact des demi-carters (gauche et droit) avant d'appliquer l'étanchéité.

HINWEIS: _____

Die Kontaktfläche des Kurbelgehäuses (links und rechts) reinigen, bevor das Dichtmittel aufgetragen wird.

NOTA: _____

Pulire la superficie di contatto del carter (sinistro e destro) prima di applicare il sigillante.

5. Monter:
- Goujon ①
 - Carter (droit) ②
- Vers le carter (gauche) ③.

5. Einbauen:
- Passstift ①
 - Kurbelgehäuse (rechts) ②
- Am Kurbelgehäuse (links) ③.

5. Installare:
- Perno di riferimento ①
 - Carter (destra) ②
- Sul carter (sinistro) ③.

N.B.: _____

- Fixer le carter-moteur (gauche) sur le cartermoteur (droit). Taper légèrement sur le carter à l'aide d'un marteau souple.
- Quand le carter est installé, la bielle d'accouplement doit être positionnée au PMH (point mort haut).

HINWEIS: _____

- Das Kurbelgehäuse (rechts) an dem Kurbelgehäuse (links) anbringen. Mit einem weichen Hammer leicht gegen das Gehäuse schlagen.
- Wenn das Kurbelgehäuse eingebaut wird, sollte die Pleuelstange am OT (oberen Totpunkt) positioniert sein.

NOTA: _____

- Inserire il carter (destra) sul carter (sinistro). Battere leggermente sul carter con un martello morbido.
- Quando si installa il carter, la biella dovrebbe essere posizionata nel TCD (punto morto superiore).

ATTENTION: _____

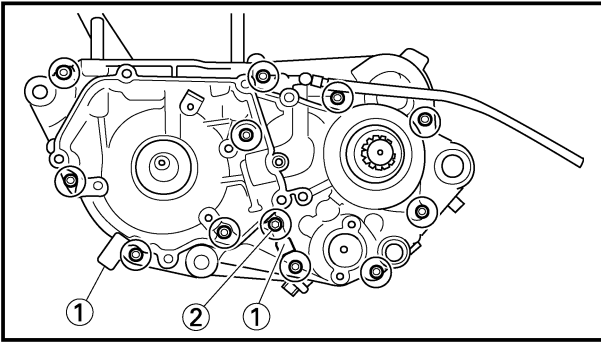
Pour éviter de relever ou d'endommager la lèvre de la bague d'étanchéité ①, enroulez de bande vinyle ou autre ② l'extrémité droite du vilebrequin et appliquez de la graisse à base de savon au lithium sur la bande.

ACHTUNG: _____

Um zu verhindern, dass die Öldichtlippen ① nach oben gedreht oder beschädigt werden, wickeln Sie bitte ein Vinylband oder Ähnliches ② um das rechte Ende der Kurbelwelle und tragen Sie Lithium-Seifenfett auf das Band auf.

ATTENZIONE: _____

Per evitare che il labbro del paraolio ① sia rigirato verso l'alto o danneggiato, avvolgere un nastro vinlico o simile ② attorno all'estremità destra dell'albero motore e applicare sul nastro grasso a base di litio.



6. Install:

- Holder (except for USA and CDN) ①
- Bolt [holder (except for USA and CDN)] ②

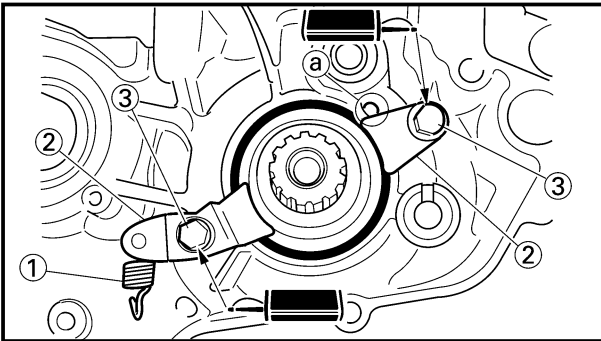
14 Nm (1.4 m•kg, 10 ft•lb)

- Bolt (crankcase)

14 Nm (1.4 m•kg, 10 ft•lb)

NOTE:

Tighten the crankcase tightening bolts in stage, using a crisscross pattern.



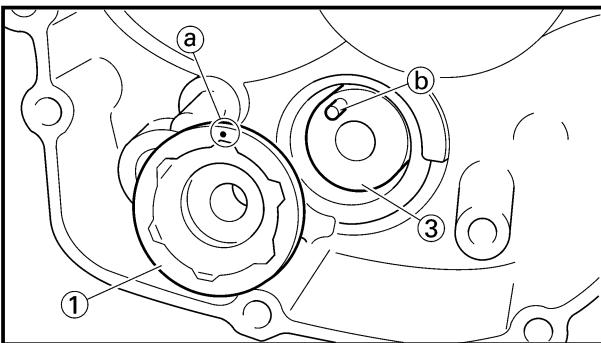
7. Install:

- Tension spring ①
- Holder ②
- Bolt (holder) ③

10 Nm (1.0 m•kg, 7.2 ft•lb)

NOTE:

Install the holder so that it contacts the projection ① on the crankcase (right).



8. Tighten:

- Segment ①
- Bolt (segment) ②

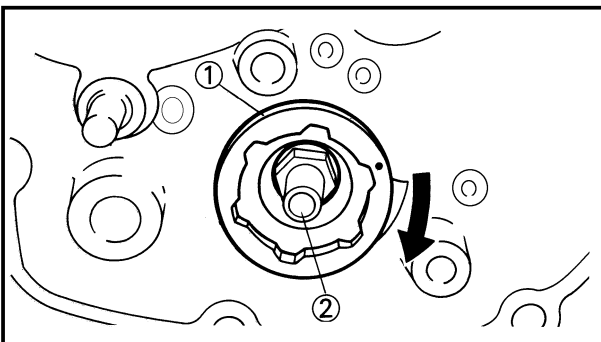
30 Nm (3.0 m•kg, 22 ft•lb)

NOTE:

- When installing the segment onto the shift cam ③, align the punch mark ① with the dowel pin ②.
- Turn the segment clockwise until it stops and tighten the bolt.

CAUTION:

If the segment gets an impact, it may be damaged. Take care not to give an impact to the segment when tightening the bolt.



9. Remove:

- Sealant
Forced out on the cylinder mating surface.

10. Apply:

- Engine oil
To the crank pin, bearing, oil delivery hole and connecting rod big end washer.

11. Check:

- Crankshaft and transmission operation
Unsmooth operation → Repair.

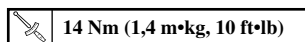
CARTER ET VILEBREQUIN KURBELGEHÄUSE UND KURBELWELLE CARTER E ALBERO A GOMITI

ENG

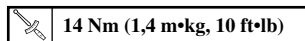


6. Monter:

- Support (excepté pour USA et CDN) ①
- Boulon [support (excepté pour USA et CDN)] ②



- Boulon (carter)

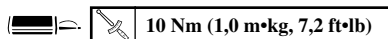


N.B.:

Serrer les boulons de serrage de carter par étape en suivant un ordre entrecroisé.

7. Monter:

- Ressort de tension ①
- Support ②
- Boulon (support) ③

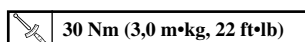


N.B.:

Installez la béquille de façon à ce qu'elle soit en contact avec la saillie ① du carter (droit).

8. Serrer:

- Segment ①
- Boulon (segment) ②



N.B.:

- Lors de l'installation du segment sur l'arbre à came ③, aligner la marque imprimée ① avec la broche de centrage ②.
- Tourner le segment dans le sens des aiguilles d'une montre jusqu'à ce qu'il s'arrête et resserrer le boulon.

ATTENTION:

Si le segment subit un impact, il risque d'être endommagé. Veiller à ne pas causer d'impact sur le segment lors du serrage du boulon.

9. Déposer:

- Étanchéité
Chassée sur le plan de joint du cylindre.

10. Mettre:

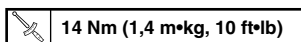
- Huile moteur
Sur le maneton, le roulement, le trou de refoulement et les rondelles de tête de bielle.

11. Contrôler:

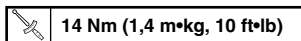
- Fonctionnement de vilebrequin et de boîte à vitesses
Pas de douceur → Réparer.

6. Einbauen:

- Halter (außer USA und CDN) ①
- Schraube [Halter (außer USA und CDN)] ②



- Schraube (Kurbelgehäuse)

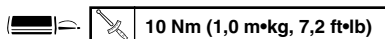


HINWEIS:

Die Kurbelgehäuse-Befestigungsschrauben in mehreren Schritten und über Kreuz festziehen.

7. Einbauen:

- Zugfeder ①
- Halter ②
- Schraube (Halter) ③

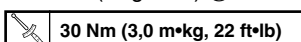


HINWEIS:

Halterung so einbauen, dass sie den Vorsprung ① am Kurbelgehäuse (rechts) berührt.

8. Festziehen:

- Segment ①
- Schraube (Segment) ②



HINWEIS:

- Wenn das Segment auf der Schaltwalze angebracht wird ③, die Körnermarkierung ① mit dem Passstift ② ausrichten.
- Das Segment bis zum Anschlag im Uhrzeigersinn drehen und die Schraube festziehen.

ACHTUNG:

Falls das Segment einem Stoß ausgesetzt wird, wird es u. U. beschädigt. Bitte darauf achten, dass das Segment beim Anziehen der Schraube keinem Stoß ausgesetzt wird.

9. Ausbauen:

- Dichtmittel
Herausgedückt zwischen den Zylinder-Trennflächen.

10. Auftragen:

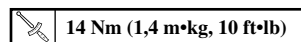
- Motoröl
Auf Kurbelzapfen, Lager, Ölzufuhrbohrung sowie Pleuelstange und Unterlegscheibe.

11. Kontrollieren:

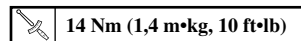
- Funktion der Kurbelwelle und des Getriebes
Ungleichmäßige Funktion → Instandsetzen.

6. Installare:

- Supporto (tranne che per USA e CDN) ①
- Bullone [supporto (tranne che per USA e CDN)] ②



- Bullone (carter)

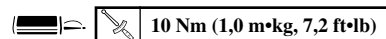


NOTA:

Serrare i bulloni di serraggio del carter in sequenza, usando uno schema incrociato.

7. Installare:

- Molla di tensione ①
- Supporto ②
- Bullone (supporto) ③

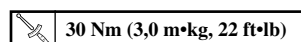


NOTA:

Montare il supporto in modo che tocchi la sporgenza ① del carter (destra).

8. Serrare:

- Segmento ①
- Bullone (segmento) ②



NOTA:

- Quando si installa il segmento sulla camma del cambio ③, allineare la punzonatura ① con il perno di riferimento ②.
- Ruotare il segmento in senso orario finché non si arresta e serrare il bullone.

ATTENZIONE:

Il segmento può essere danneggiato se riceve un colpo. Attenzione a non dare colpi sul segmento quando si avvita il bullone.

9. Togliere:

- Sigillante
Fuoriuscito sulla superficie di accoppiamento del cilindro.

10. Applicare:

- Olio per motori
Sul perno del gomito, sul cuscinetto, sul foro d'erogazione dell'olio e sulla rondella dell'estremità grande della biella.

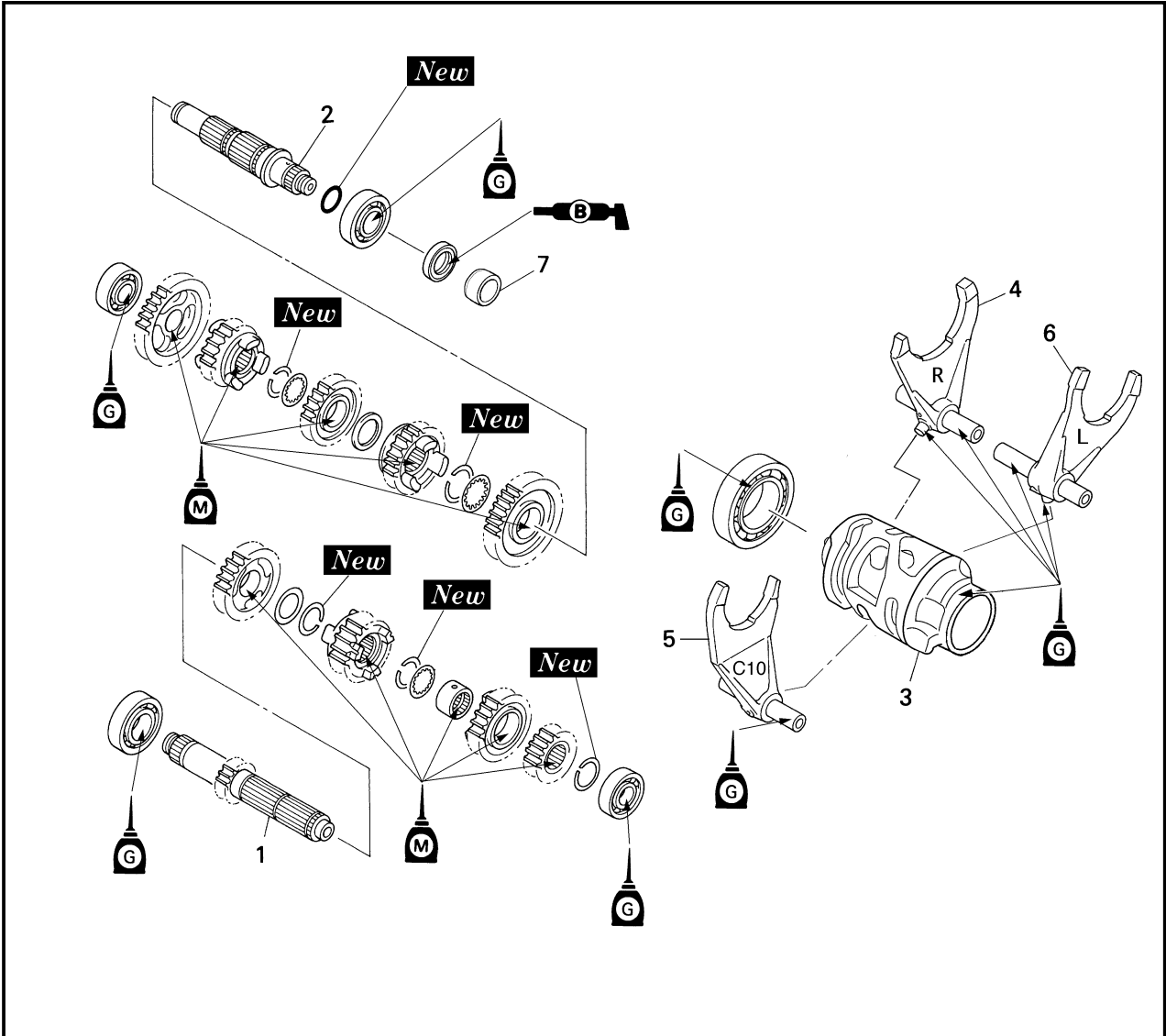
11. Controllare:

- Funzionamento dell'albero a gomiti e della trasmissione
Difficoltà di funzionamento → Ripararli.



EC4H0000

TRANSMISSION, SHIFT CAM AND SHIFT FORK



Extent of removal: ① Main axle, drive axle, shift cam and shift fork removal

Extent of removal	Order	Part name	Q'ty	Remarks
Preparation for removal		TRANSMISSION, SHIFT CAM AND SHIFT FORK REMOVAL Engine Separate the crankcase.		Refer to "ENGINE REMOVAL" section. Refer to "CRANKCASE AND CRANK SHAFT" section.
<div style="text-align: center;"> ↑ ① ↓ </div>	1	Main axle	1	} Refer to "REMOVAL POINTS".
	2	Drive axle	1	
	3	Shift cam	1	
	4	Shift fork 3	1	
	5	Shift fork 2	1	
	6	Shift fork 1	1	
	7	Spacer	1	

**BOITE A VITESSES, BARILLET DE SELECTEUR ET FOURCHETTE
GETRIEBE, SCHALTNOCKE UND SCHALTGABEL
TRASMISSIONE, CAMMA DEL CAMBIO E FORCELLA DEL CAMBIO**



BOITE A VITESSES, BARILLET DE SELECTEUR ET FOURCHETTE

Etendue de dépose: ① Dépose de l'arbre principal, de l'arbre d'entraînement, du barillet du sélecteur et de la fourchette du sélecteur.

Etendue de dépose	Ordre	Nom de pièce	Q'té	Remarques
Préparation pour la dépose		DEPOSE DE LA BOITE A VITESSES, DU BARILLET DE SELECTEUR ET DE LA FOURCHETTE Moteur Séparer le carter.		Se reporter à la section "DEPOSE DU MOTEUR". Se reporter à la section "CARTER ET VILEBREQUIN".
↑ ① ↓	1 2 3 4 5 6 7	Axe principal Axe moteur Barillet de sélecteur Fourchette 3 Fourchette 2 Fourchette 1 Entretoise	1 1 1 1 1 1 1	} Se reporter à "POINTS DE DEPOSE".

GETRIEBE, SCHALTNOCKE UND SCHALTGABEL

Ausbauumfang: ① Ausbau von Hauptachse, Antriebsachse, Schaltnocken und Schaltgabel.

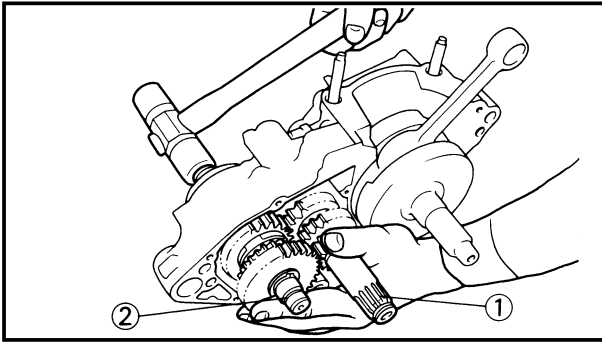
Ausbauumfang	Reihenfolge	Teilename	Stückzahl	Bemerkungen
Vorbereitung für den Ausbau		AUSBAU DES GETRIEBES, DER SCHALTNOCKE UND DER SCHALTGABEL Motor Das Kurbelgehäuse trennen.		Siehe Abschnitt „AUSBAU DES MOTORS“. Siehe Abschnitt „KURBELGEHÄUSE UND KURBELWELLE“.
↑ ① ↓	1 2 3 4 5 6 7	Hauptwelle Vorgelegewelle Schaltnocke Schaltgabel 3 Schaltgabel 2 Schaltgabel 1 Distanzhülse	1 1 1 1 1 1 1	} Siehe unter „AUSBAUPUNKTE“.

IC4H0000

TRASMISSIONE, CAMMA DEL CAMBIO E FORCELLA DEL CAMBIO

Ampiezza della rimozione: ① Rimozione di asse principale, asse motore, camma del cambio e forcella del cambio.

Ampiezza della rimozione	Ordine	Particolare	Quantità	Osservazioni
Preparazione per la rimozione		RIMOZIONE DELLA TRASMISSIONE, DELLA CAMMA DEL CAMBIO E DELLA FORCELLA DEL CAMBIO Motore Separare il carter.		Consultare la sezione "RIMOZIONE DEL MOTORE". Consultare la sezione "CARTER E ALBERO A GOMITI".
↑ ① ↓	1 2 3 4 5 6 7	Asse principale Asse motore Camma del cambio Forcella del cambio 3 Forcella del cambio 2 Forcella del cambio 1 Distanziale	1 1 1 1 1 1 1	} Consultare "PUNTI DI RIMOZIONE".



EC4H3000

REMOVAL POINTS

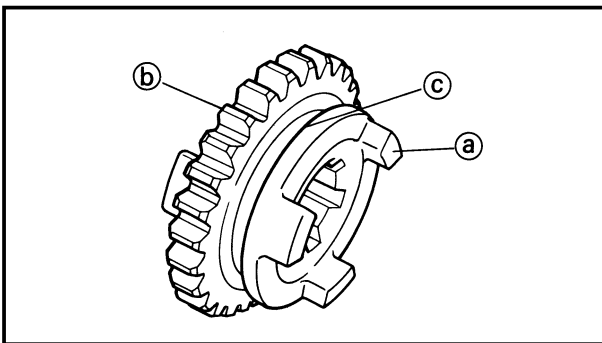
EC4H3230

Transmission

1. Remove:
 - Main axle ①
 - Drive axle ②
 - Shift cam
 - Shift fork 3
 - Shift fork 2
 - Shift fork 1

NOTE:

- Remove assembly carefully. Note the position of each part. Pay particular attention to the location and direction of shift forks.
- Remove the main axle, drive axle, shift cam and shift fork all together by tapping lightly on the transmission drive axle with a soft hammer.



EC4H4000

INSPECTION

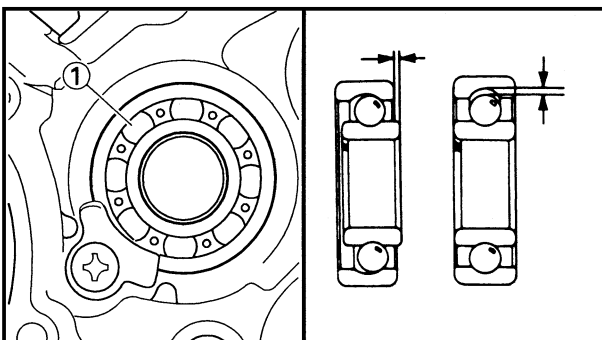
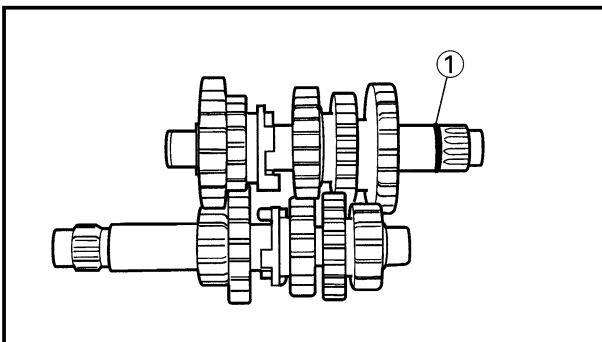
EC4H4230

Gears

1. Inspect:
 - Matching dog (a)
 - Gear teeth (b)
 - Shift fork groove (c)
 Wear/Damage → Replace.

2. Inspect:
 - O-ring ①
 Damage → Replace.

3. Check:
 - Gears movement
 Unsmooth movement → Repair or replace.



EC4H4600

Bearing

1. Inspect:
 - Bearing ①
 Rotate inner race with a finger.
 Rough spot/Seizure → Replace.



POINTS DE DEPOSE

Boîte à vitesses

- Déposer:
 - Axe principal ①
 - Axe moteur ②
 - Barillet de sélecteur
 - Fourchette 3
 - Fourchette 2
 - Fourchette 1

N.B.:

- Enlever l'ensemble soigneusement. Noter la position de chaque pièce. Bien faire attention à l'emplacement et à l'orientation des fourchettes.
- Déposez l'arbre principal, l'axe moteur, le barillet du sélecteur et la fourchette du sélecteur ensemble en tapotant légèrement sur l'arbre de transmission à l'aide d'un marteau à tête en caoutchouc.

AUSBAUPUNKTE

Getriebe

- Ausbauen:
 - Hauptwelle ①
 - Vorgelegewelle ②
 - Schaltnocke
 - Schaltgabel 3
 - Schaltgabel 2
 - Schaltgabel 1

HINWEIS:

- Die Einheit vorsichtig entfernen. Die Position der einzelnen Teile beachten. Besonders auf die Anordnung und Richtung der Schaltgabeln achten.
- Hauptwelle, Vorgelegewelle, Schaltnocken und Schaltgabel gemeinsam ausbauen, indem man mit einem weichen Hammer leicht gegen die Getriebeantriebsachse klopft.

IC4H3000

PUNTI DI RIMOZIONE

IC4H3230

Trasmissione

- Togliere:
 - Asse principale ①
 - Asse motore ②
 - Camma del cambio
 - Forcella del cambio 3
 - Forcella del cambio 2
 - Forcella del cambio 1

NOTA:

- Togliere il gruppo con cautela. Prendere nota della posizione di ciascuna parte. Fare particolare attenzione all'ubicazione e alla direzione delle forcelle del cambio.
- Rimuovere l'asse principale, l'asse motore, la camma del cambio e la forcella del cambio tutti insieme battendo leggermente con un martello morbido sull'asse motore di trasmissione.

VERIFICATION

Pignons

- Examiner:
 - Crabot d'accouplement (a)
 - Dent de pignon (b)
 - Gorge de fourchette (c)
Usure/endommagement → Changer.

- Examiner:
 - Joint torique ①
Endommagement → Changer.

- Contrôler:
 - Movement des pignons
Pas de douceur → Réparer ou changer.

Roulement

- Examiner:
 - Roulement ①
Faire tourner la bague intérieure avec le doigt.
Point dur/grippage → Changer.

INSPEKTION

Zahnräder

- Prüfen:
 - Anpassklaue (a)
 - Zähne des Zahnrades (b)
 - Schaltgabelnnut (c)
Abnutzung/Beschädigung → Erneuern.

- Prüfen:
 - O-Ring ①
Beschädigung → Erneuern.

- Kontrollieren:
 - Zahnrad-Bewegung
Bewegung schwer → Reparieren oder erneuern.

Lager

- Prüfen:
 - Lager ①
Den inneren Laufring mit einem Finger drehen.
Rauhe Stellen/Fressspuern → Erneuern.

IC4H4000

ISPEZIONE

IC4H4230

Ingranaggio

- Ispezionare:
 - Innesto corrispondente (a)
 - Denti dell'ingranaggio (b)
 - Scanalatura della forcella del cambio (c)
Usura/Danni → Sostituirli.

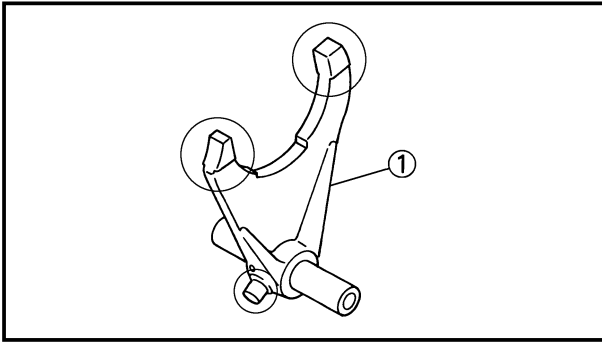
- Ispezionare:
 - Anello di tenuta ①
Danni → Sostituirli.

- Controllare:
 - Movimento dell'ingranaggio
Difficoltà di movimento → Ripararlo o sostituirlo.

IC4H4600

Cuscinetto

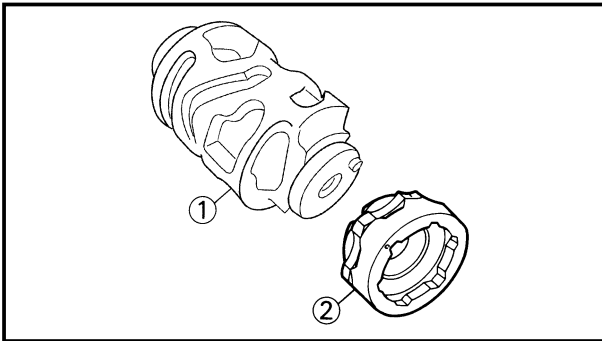
- Ispezionare:
 - Cuscinetto ①
Ruotare l'anello interno con un dito.
Ruvidità/Grippaggio → Sostituirlo.



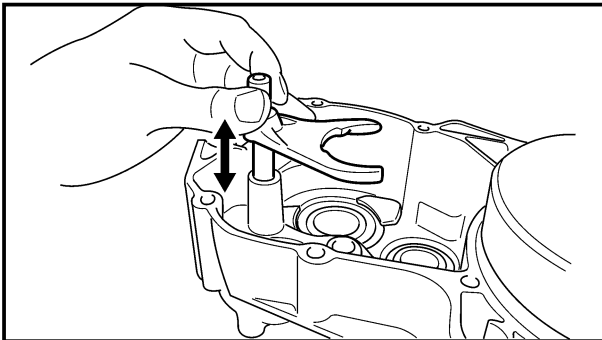
EC4H4810

Shift fork, shift cam and segment

1. Inspect:
 - Shift fork ①
 - Wear/Damage/Scratches → Replace.



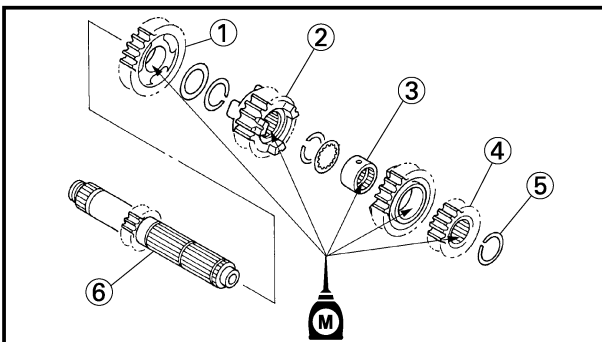
2. Inspect:
 - Shift cam ①
 - Segment ②
 - Wear/Damage → Replace.



3. Check:
 - Shift fork movement
 - Unsmooth operation → Replace shift fork.

NOTE:

For a malfunctioning shift fork, replace not only the shift fork itself but the two gears each adjacent to the shift fork.



EC4H5000

ASSEMBLY AND INSTALLATION

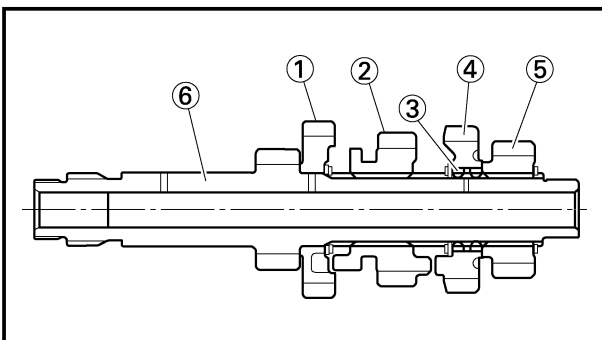
EC4H5242

Transmission

1. Install:
 - 5th pinion gear (21T) ①
 - 3rd pinion gear (18T) ②
 - Collar ③
 - 4th pinion gear (22T) ④
 - 2nd pinion gear (15T) ⑤
 - To main axle ⑥.

NOTE:

Apply the molybdenum disulfide oil on the inner and end surface of the idler gear and on the inner surface of the sliding gear, then install.



BOITE A VITESSES, BARILLET DE SELECTEUR ET FOURCHETTE GETRIEBE, SCHALTNOCKE UND SCHALTGABEL TRASMISSIONE, CAMMA DEL CAMBIO E FORCELLA DEL CAMBIO



Fourchette, barillet de sélecteur et segment

1. Examiner:
 - Fourchette ①Usure/endommagement/
rayures → Changer.

2. Examiner:
 - Barillet de sélecteur ①
 - Segment ②Usure/endommagement →
Changer.

3. Contrôler:
 - Mouvement de la fourchettePas de douceur → Changer la
fourchette.

N.B.:

En cas de mauvais fonctionnement de la fourchette, ne pas changer que la fourchette elle-même, mais les deux pignons situés de chaque côté de la fourchette.

REMONTAGE ET MONTAGE

Boîte à vitesses

1. Monter:
 - Pignon de 5^e (21D) ①
 - Pignon de 3^e (18D) ②
 - Colletterie ③
 - Pignon de 4^e (22D) ④
 - Pignon de 2^e (15D) ⑤A l'axe principal ⑥.

N.B.:

Appliquer de l'huile au bisulfure de molybdène sur la surface intérieure et d'extrémité du pignon libre et sur la surface intérieure du pignon mobile, puis les monter.

Schaltgabel, Schaltnocke und Segment

1. Prüfen:
 - Schaltgabel ①Abnutzung/Beschädigung/
Kratzer → Erneuern.

2. Prüfen:
 - Schaltnocke ①
 - Segment ②Abnutzung/Beschädigung →
Erneuern.

3. Prüfen:
 - Schaltgabel-BewegungBewegung schwer → Schaltgabel
erneuern.

HINWEIS:

Falls die Schaltgabel defekt ist, nicht nur die Schaltgabel, sondern auch jeweils die beiden Zahnräder erneuern, die in die Schaltgabel eingreifen.

MONTAGE UND EINBAU

Getriebe

1. Einbauen:
 - Ritzel für 5. Gang (21Z) ①
 - Ritzel für 3. Gang (18Z) ②
 - Hülse ③
 - Ritzel für 4. Gang (22Z) ④
 - Ritzel für 2. Gang (15Z) ⑤An der Hauptwelle ⑥.

HINWEIS:

Molybdändisulfidöl auf die Innen- und Endoberfläche des Riemenspannrollen-Antriebsrads und auf die Innenoberfläche des Schieberads auftragen und anschließend einbauen.

IC4H4810

Forcella del cambio, camma del cambio e segmento

1. Ispezionare:
 - Forcella del cambio ①Usura/Danni/Graffi → Sostituirla.

2. Ispezionare:
 - Camma del cambio ①
 - Segmento ②Usura/Danni → Sostituirla.

3. Controllare:
 - Movimento della forcella del cambioDifficoltà di funzionamento →
Sostituire la forcella del cambio.

NOTA:

In caso di malfunzionamento della forcella del cambio, sostituire non soltanto la forcella del cambio stessa, ma anche i due ingranaggi adiacenti alla forcella del cambio.

IC4H5000

MONTAGGIO E INSTALLAZIONE

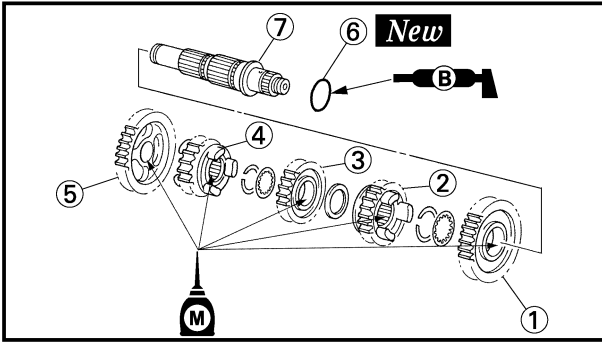
IC4H5242

Trasmissione

1. Installare:
 - Ingranaggio a pignone 5^a (21T) ①
 - Ingranaggio a pignone 3^a (18T) ②
 - Bordino ③
 - Ingranaggio a pignone 4^a (22T) ④
 - Ingranaggio a pignone 2^a (15T) ⑤Sull'asse principale ⑥.

NOTA:

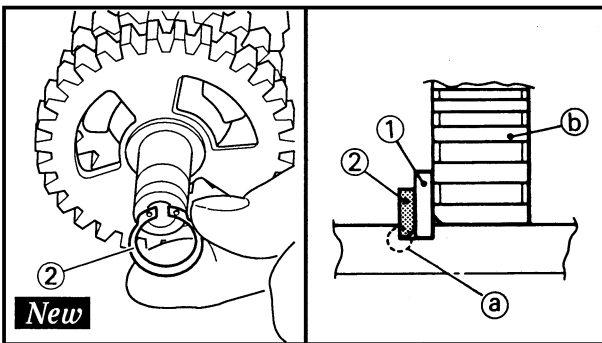
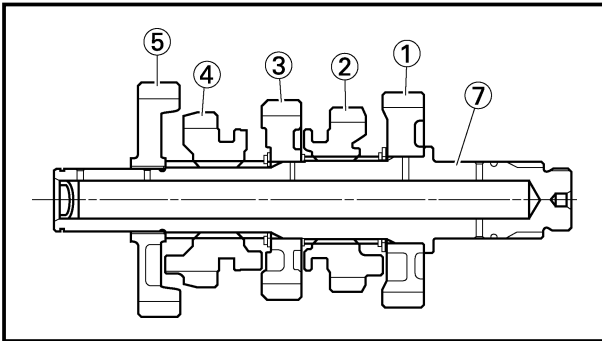
Applicare l'olio al bisolfuro di molibdeno sulla superficie interna e la superficie finale dell'ingranaggio folle e sulla superficie interna dell'ingranaggio scorrevole, quindi installarli.



2. Install:
- 2nd wheel gear (23 T) ①
 - 4th wheel gear (24 T) ②
 - 3rd wheel gear (23 T) ③
 - 5th wheel gear (20 T) ④
 - 1st wheel gear (27 T) ⑤
 - O-ring ⑥ **New**
 - To drive axle ⑦.

NOTE: _____

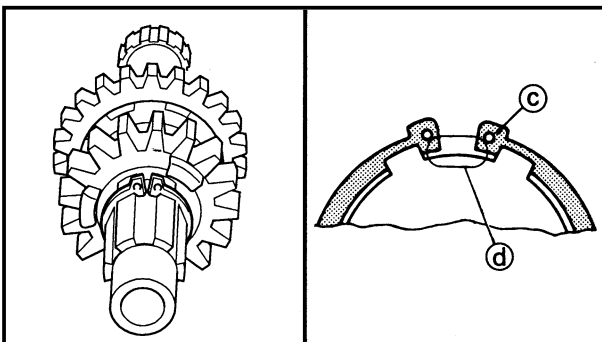
- Apply the molybdenum disulfide oil on the inner and end surface of the idler gear and on the inner surface of the sliding gear, then install.
- Apply the lithium soap base grease on the O-ring.



3. Install:
- Plain washer ①
 - Circlip ② **New**

NOTE: _____

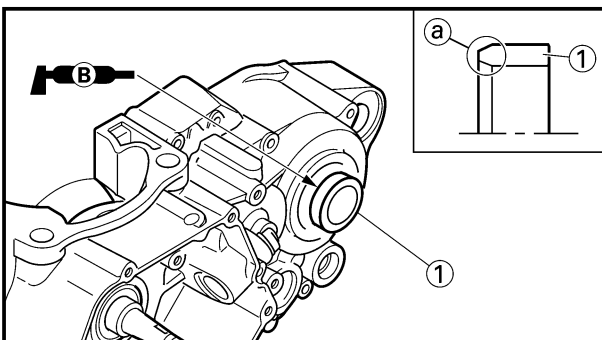
- Be sure the circlip sharp-edged corner (a) is positioned opposite side to the plain washer and gear (b).
- Be sure the circlip end (c) is positioned at axle spline groove (d).



4. Install:
- Spacer ①

NOTE: _____

- Apply the lithium soap base grease on the oil seal lip.
- When installing the spacer into the crankcase, pay careful attention to the crankcase oil seal lip.
- Install the spacer with its chamfered side (a) facing the crankcase.





2. Monter:

- 2e engranage de pignon (23D) ①
- 4e engranage de pignon (24D) ②
- 3e engranage de pignon (23D) ③
- 5e engranage de pignon (20D) ④
- 1e engranage de pignon (27D) ⑤
- Joint torique ⑥ **New**
A l'axe moteur ⑦.

N.B.: _____

- Appliquer de l'huile au bisulfure de molybdène sur la surface intérieure et d'extrémité du pignon libre et sur la surface intérieure du pignon mobile, puis les monter.
- Appliquer de la graisse à base de savon au lithium sur le joint torique.

2. Einbauen:

- Zahnrad für 2. Gang (23Z) ①
- Zahnrad für 4. Gang (24Z) ②
- Zahnrad für 3. Gang (23Z) ③
- Zahnrad für 5. Gang (20Z) ④
- Zahnrad für 1. Gang (27Z) ⑤
- O-Ring ⑥ **New**
An der Vorgelegewelle ⑦.

HINWEIS: _____

- Molybdändisulfidöl auf die Innen- und Endoberfläche des Riemen- spannrollen-Antriebsrads und auf die Innenoberfläche des Schieberads auftragen und anschließend einbauen.
- Das Lithium-Fett auf den O-Ring auftragen.

2. Installare:

- Ingranaggio a ruota 2ª (23T) ①
- Ingranaggio a ruota 4ª (24T) ②
- Ingranaggio a ruota 3ª (23T) ③
- Ingranaggio a ruota 5ª (20T) ④
- Ingranaggio a ruota 1ª (27T) ⑤
- Anello di tenuta ⑥ **New**
Sull'asse motore ⑦.

NOTA: _____

- Applicare l'olio al bisolfuro di molibdeno sulla superficie interna e la superficie finale dell'ingranaggio folle e sulla superficie interna dell'ingranaggio scorrevole, quindi installarli.
- Applicare sullo anello di tenuta il grasso a base di sapone di litio.

3. Monter:

- Rondelle ordinaire ①
- Circlip ② **New**

N.B.: _____

- Vérifier que le coté à bord vif du circlip ② soit opposé à la rondelle ordinaire située contre le pignon ①.
- Vérifier que l'extrémité du circlip ② est située dans une gorge de l'axe ④.

3. Einbauen:

- Unterlegscheibe ①
- Sprengring ② **New**

HINWEIS: _____

- Darauf achten, dass die scharfe Kante ② des Sprengringes an der der Unterlegscheibe und dem Zahnrad ① gegenüberliegenden Seite angeordnet ist.
- Sicherstellen, dass der Endspalt des Sprengringes ② an der Nut ④ der Keilnutenwelle positioniert ist.

3. Installare:

- Rosetta ①
- Anello elastico di arresto ② **New**

NOTA: _____

- Assicurarsi che l'angolo acuto dell'anello elastico di arresto ② sia posizionato sul lato opposto della rosetta e dell'ingranaggio ①.
- Assicurarsi che l'estremità dell'anello elastico di arresto ② sia posizionata sulla scanalatura dell'asse ④.

4. Monter:

- Colletterte ①

N.B.: _____

- Appliquer la graisse à base de savon au lithium sur la lèvre de la bague d'étanchéité.
- Lorsque vous installez l'entretoise sur le carter, prenez garde à la lèvre du joint d'étanchéité du carter.
- Installation de l'entretoise avec le côté chanfreiné ① vers le carter.

4. Einbauen:

- Hülse ①

HINWEIS: _____

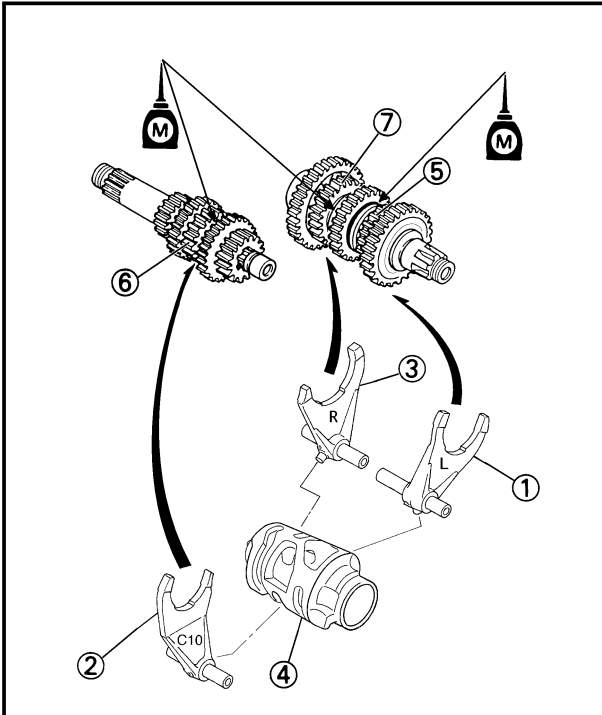
- Lithiumseifen-Schmierfett auf der Öldichtungslippe auftragen.
- Beim Einbauen des Distanzstücks im Kurbelgehäuse ist auf die Öldichtungslippe des Kurbelgehäuses zu achten.
- Distanzstück mit der abgeschrägten Seite ① gegen das Kurbelgehäuse gerichtet, einbauen.

4. Installare:

- Bordino ①

NOTA: _____

- Applicare sul labbro del paraolio il grasso a base di sapone di litio.
- Quando si installa il distanziale nel carter, fare attenzione al bordo del paraolio del carter.
- Installare il distanziale con il lato smussato ① rivolto verso il carter.



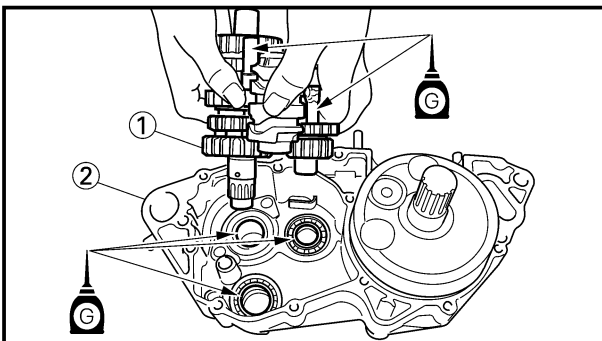
5. Install:

- Shift fork 1 (L) ①
- Shift fork 2 (C10) ②
- Shift fork 3 (R) ③
- Shift cam ④

To main axle and drive axle.

NOTE: _____

- Apply the molybdenum disulfide oil on the shift fork grooves.
- Mesh the shift fork #1 (L) with the 4th wheel gear ⑤ and #3 (R) with the 5th wheel gear ⑦ on the drive axle.
- Mesh the shift fork #2 (C10) with the 3rd pinion gear ⑥ on the main axle.

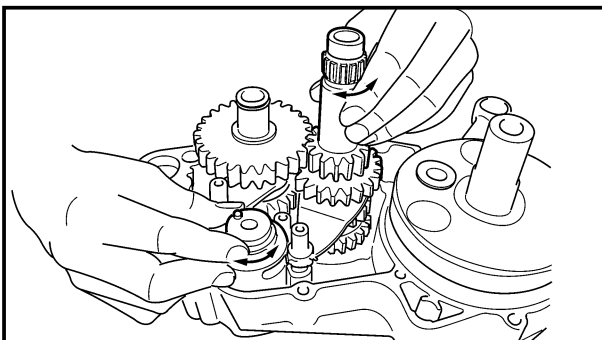


6. Install:

- Transmission assembly ①
- To crankcase (left) ②.

NOTE: _____

Apply the transmission oil on the bearings and guide bars.



7. Check:

- Shifter operation
- Transmission operation
- Unsmooth operation → Repair.

**BOITE A VITESSES, BARILLET DE SELECTEUR ET FOURCHETTE
GETRIEBE, SCHALTNOCKE UND SCHALTGABEL
TRASMISSIONE, CAMMA DEL CAMBIO E FORCELLA DEL CAMBIO**



5. Monter:

- Fourchette 1 (L) ①
- Fourchette 2 (C10) ②
- Fourchette 3 (R) ③
- Barillet de sélecteur ④

A l'axe principal et l'axe moteur.

N.B.: _____

- Appliquez de l'huile au bisulfure de molybdène sur les rainures de la fourchette de sélecteur.
- Engrener la fourchette N°1 (L) avec le pignon de roue de 4ème ⑤ et la fourchette N°3 (R) avec le pignon de 5ème ⑦ de l'arbre moteur.
- Engrener la fourchette N°2 (C10) avec le pignon de 3ème ⑥ de l'arbre principal.

5. Einbauen:

- Schaltgabel 1 (L) ①
- Schaltgabel 2 (C10) ②
- Schaltgabel 3 (R) ③
- Schaltnocke ④

An der Hauptwelle und der Vorgelegewelle.

HINWEIS: _____

- Molybdändisulfidöl auf die Nuten der Schaltgabel auftragen.
- Die Schaltgabel Nr. 1 (L) mit dem Hauptwellen-Zahnrad für den 4. Gang ⑤ und die Schaltgabel Nr. 3 (R) mit dem Hauptwellen-Zahnrad für den 5. Gang ⑦ in Eingriff bringen.
- Die Schaltgabel Nr. 2 (C10) mit dem Vorgelegewelle-Zahnrad für den 3. Gang ⑥ in Eingriff bringen.

5. Installare:

- Forcella del cambio 1 (L) ①
- Forcella del cambio 2 (C10) ②
- Forcella del cambio 3 (R) ③
- Camma del cambio ④

Sull'asse principale e l'asse motore.

NOTA: _____

- Applicare olio a base di bisolfuro di molibdeno sulle scanalature della forcella del cambio.
- Ingranare la forcella del cambio No. 1 (L) con l'ingranaggio a ruota della 4a ⑤ e la No. 3 (R) con l'ingranaggio a ruota della 5ª ⑦ sull'asse motore.
- Ingranare la forcella del cambio No. 2 (C10) con l'ingranaggio a pignone della 3ª ⑥ sull'asse principale.

6. Monter:

- Ensemble boîte à vitesse ①
- Vers le carter (gauche) ②.

N.B.: _____

Appliquez de l'huile de transmission sur les roulements et les barres de guidage.

6. Einbauen:

- Getriebereinheit ①
- Am Kurbelgehäuse (links) ②.

HINWEIS: _____

Getriebeöl auf die Lager und die Führungsstangen auftragen.

6. Installare:

- Gruppo di trasmissione ①
- Sul carter (sinistro) ②.

NOTA: _____

Applicare olio per trasmissione sui cuscinetti e le barre di guida.

7. Contrôler:

- Fonctionnement de sélecteur
 - Fonctionnement de boîte à vitesse
- Fonctionnement raide → Réparer.

7. Kontrollieren:

- Funktion der Gangschaltung
 - Funktion des Getriebes
- Ungleichmäßiger Betrieb → Reparieren.

7. Controllare:

- Funzionamento del cambio
 - Funzionamento della trasmissione
- Difficoltà di funzionamento → Ripararli.

EC500000

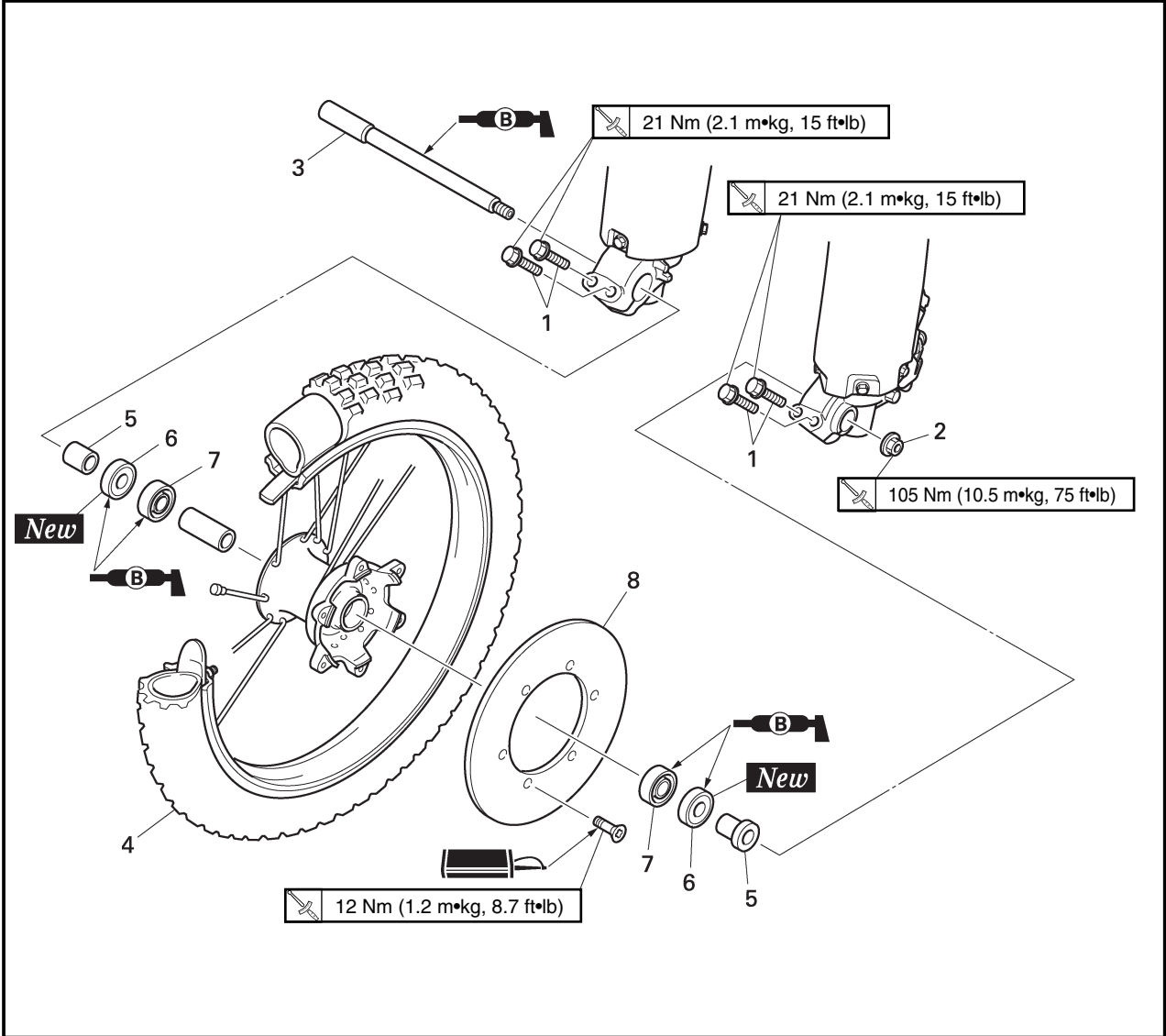
CHASSIS

EC590000

FRONT WHEEL AND REAR WHEEL

EC598000

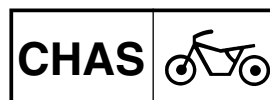
FRONT WHEEL



Extent of removal: ① Front wheel removal ② Wheel bearing removal ③ Brake disc removal

Extent of removal	Order	Part name	Q'ty	Remarks
Preparation for removal		FRONT WHEEL REMOVAL Hold the machine by placing the suitable stand under the engine.		⚠WARNING Support the machine securely so there is no danger of it falling over.
<div style="display: flex; justify-content: space-around;"> <div style="text-align: center;"> ↑ ① ↓ </div> <div style="text-align: center;"> ↑ ② ↓ </div> <div style="text-align: center;"> ↑ ③ ↓ </div> </div>	1 2 3 4 5 6 7 8	Bolt (axle holder) Nut (front wheel axle) Front wheel axle Front wheel Collar Oil seal Bearing Brake disc	4 1 1 1 2 2 2 1	Only loosening. Refer to "REMOVAL POINTS".

**ROUE AVANT ET ROUE ARRIERE
VORDERRAD UND HINTERRAD
RUOTA ANTERIORE E RUOTA POSTERIORE**



PARTIE CYCLE

ROUE AVANT ET ROUE ARRIERE

ROUE AVANT

Etendue de dépose: ① Dépose de la roue avant ② Dépose du roulement de roue ③ Dépose du disque de frein

Etendue de dépose	Ordre	Nom de pièce	Q'té	Remarques
Préparation pour la dépose		DEPOSE DE LA ROUE AVANT Maintenir la machine en plaçant un support approprié sous le moteur.		⚠ AVERTISSEMENT Bien soutenir la machine afin qu'elle ne risque pas de se renverser.
	1 2 3 4 5 6 7 8	Boulon (support d'axe) Ecrou (axe de roue avant) Axe de roue avant Roue avant Collerette Bague d'étanchéité Roulement Disque de frein	4 1 1 1 2 2 2 1	Uniquement desserrage. Se reporter à "POINTS DE DEPOSE".

FAHRGESTELL

VORDERRAD UND HINTERRAD

VORDERRAD

Ausbauumfang: ① Ausbau des Vorderrades ② Ausbau des Radlagers ③ Ausbau der Bremsscheibe

Ausbauumfang	Reihenfolge	Teilename	Stückzahl	Bemerkungen
Vorbereitung für den Ausbau		AUSBAU DES VORDERRADES Die Maschine halten, indem ein geeigneter Ständer unter dem Motor angeordnet wird.		⚠ WARNUNG Die Maschine richtig abstützen, damit sie nicht umfallen kann.
	1 2 3 4 5 6 7 8	Schraube (Achshalter) Mutter (Vorderrandachse) Vorderradachse Vorderrad Hülse Öldichtung Lager Bremsscheibe	4 1 1 1 2 2 2 1	Nur lösen. Siehe unter „AUSBAUPUNKTE“.

IC500000

TELAIO

IC590000

RUOTA ANTERIORE E RUOTA POSTERIORE

IC598000

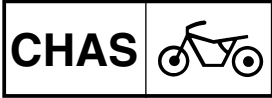
RUOTA ANTERIORE

Ampiezza della rimozione: ① Rimozione della ruota anteriore ② Rimozione del cuscinetto della ruota ③ Rimozione del disco del freno

Ampiezza della rimozione	Ordine	Particolare	Quantità	Osservazioni
Preparazione per la rimozione		RIMOZIONE DELLA RUOTA ANTERIORE Reggere il veicolo collocando sotto il motore l'apposito supporto.		⚠ AVVERTENZA Sostenere saldamente il veicolo in modo che non vi sia il pericolo che si ribalti.
	1 2 3 4 5 6 7 8	Bullone (supporto dell'asse) Dado (asse della ruota anteriore) Asse della ruota anteriore Ruota anteriore Bordino Paraolio Cuscinetto Disco del freno	4 1 1 1 2 2 2 1	Soltanto allentamento. Consultare "PUNTI DI RIMOZIONE".

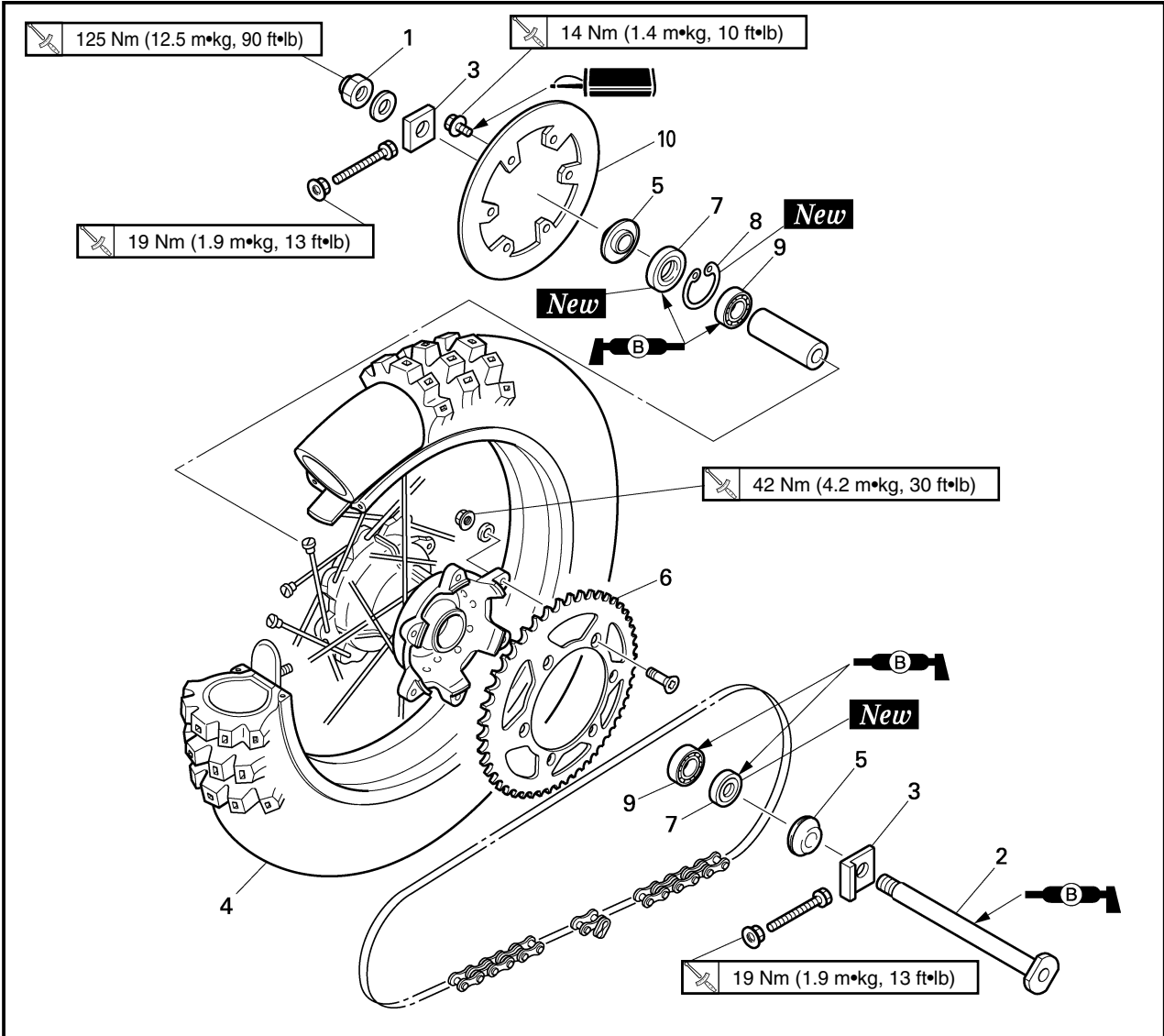
5

FRONT WHEEL AND REAR WHEEL



EC598100

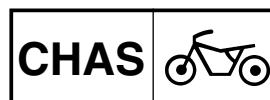
REAR WHEEL



Extent of removal: ① Rear wheel removal ② Wheel bearing removal ③ Brake disc removal

Extent of removal	Order	Part name	Q'ty	Remarks
Preparation for removal		REAR WHEEL REMOVAL Hold the machine by placing the suitable stand under the engine.		⚠WARNING _____ Support the machine securely so there is no danger of it falling over.
↑ ① ↓	1	Nut (rear wheel axle)	1	Refer to "REMOVAL POINTS".
↑ ② ↓	2	Rear wheel axle	1	
	3	Chain puller	2	
	4	Rear wheel	1	
	5	Collar	2	
	6	Driven sprocket	1	
	7	Oil seal	2	
	8	Circlip	1	
	9	Bearing	2	
↑ ③ ↓	10	Brake disc	1	

ROUE AVANT ET ROUE ARRIERE VORDERRAD UND HINTERRAD RUOTA ANTERIORE E RUOTA POSTERIORE



ROUE ARRIERE

Etendue de dépose: ① Dépose de roue arrière ② Dépose du roulement de roue ③ Dépose du disque de frein

Etendue de dépose	Ordre	Nom de pièce	Q'té	Remarques
Préparation pour la dépose		DEPOSE DE LA ROUE ARRIERE Maintenir la machine en plaçant un support approprié sous le moteur.		⚠ AVERTISSEMENT Bien soutenir la machine afin qu'elle ne risque pas de se renverser.
	1 2 3 4 5 6 7 8 9 10	Ecrou (axe de roue arrière) Axe de roue arrière Tendeur de chaîne Roue arrière Collerette Pignon mené Bague d'étanchéité Circlip Roulement Disque de frein	1 1 2 1 2 1 2 1 2 1	Se reporter à "POINTS DE DEPOSE". Se reporter à "POINTS DE DEPOSE".

HINTERRAD

Ausbauumfang: ① Ausbau des Hinterrades ② Ausbau des Radlagers ③ Ausbau der Bremsscheibe

Ausbauumfang	Reihenfolge	Teilename	Stückzahl	Bemerkungen
Vorbereitung für den Ausbau		AUSBAU DES HINTERRADES Die Maschine halten, indem ein geeigneter Ständer unter dem Motor angeordnet wird.		⚠ WARNUNG Die Maschine richtig abstützen, damit sie nicht umfallen kann.
	1 2 3 4 5 6 7 8 9 10	Mutter (Hinterradachse) Hinterradachse Kettenspanner Hinterrad Hülse Abtriebskettenrad Öldichtung Sprengring Lager Bremsscheibe	1 1 2 1 2 1 2 1 2 1	Siehe unter „AUSBAUPUNKTE“. Siehe unter „AUSBAUPUNKTE“.

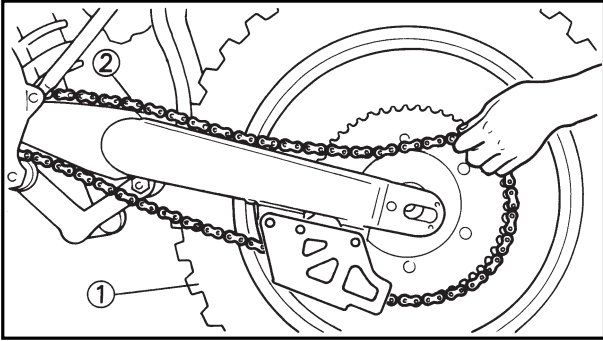
IC598100

RUOTA POSTERIORE

Ampiezza della rimozione: ① Rimozione della ruota posteriore ② Rimozione del cuscinetto della ruota

③ Rimozione del disco del freno

Ampiezza della rimozione	Ordine	Particolare	Quantità	Osservazioni
Preparazione per la rimozione		RIMOZIONE DELLA RUOTA POSTERIORE Sostenere il veicolo collocando sotto il motore l'apposito supporto.		⚠ AVVERTENZA Sostenere saldamente il veicolo in modo che non vi sia il pericolo che si ribalti.
	1 2 3 4 5 6 7 8 9 10	Dado (asse della ruota posteriore) Asse della ruota posteriore Estrattore per catena Ruota posteriore Bordino Rocchetto condotto Paraolio Anello elastico di arresto Cuscinetto Disco del freno	1 1 2 1 2 1 2 1 2 1	Consultare "PUNTI DI RIMOZIONE". Consultare "PUNTI DI RIMOZIONE".



EC593000

REMOVAL POINTS

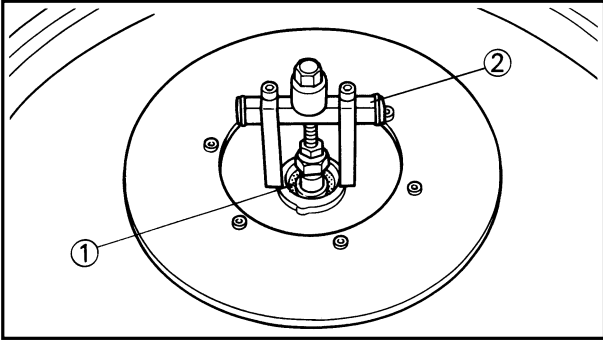
EC523101

Rear wheel

- Remove:
 - Wheel ①

NOTE: _____

Push the wheel forward and remove the drive chain ②.



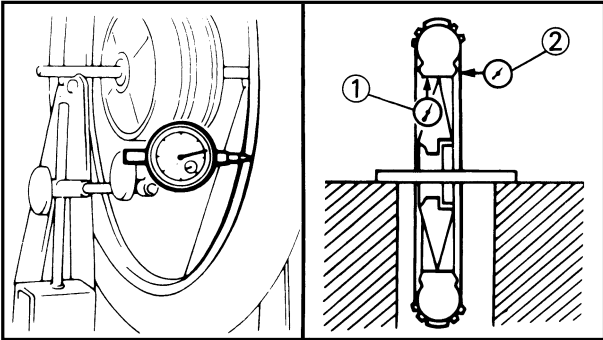
EC513201

Wheel bearing (if necessary)

- Remove:
 - Bearing ①

NOTE: _____

Remove the bearing using a general bearing puller ②.



EC594000

INSPECTION

EC514100

Wheel

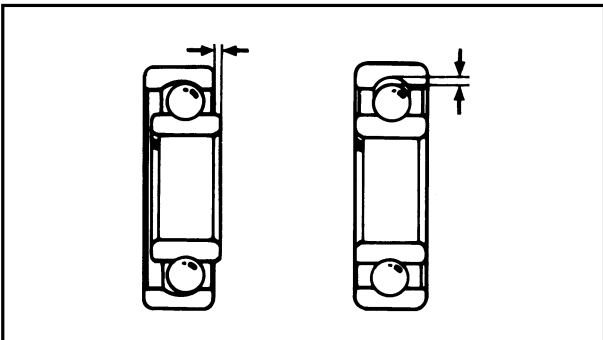
- Measure:
 - Wheel runout
 - Out of limit → Repair/Replace.



Wheel runout limit:

Radial ①: 2.0mm (0.08 in)

Lateral ②: 2.0mm (0.08 in)

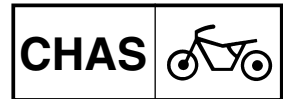


- Inspect:
 - Bearing
 - Rotate inner race with a finger.
 - Rough spot/Seizure → Replace.

NOTE: _____

Replace the bearings, oil seal and wheel collar as a set.

**ROUE AVANT ET ROUE ARRIERE
VORDERRAD UND HINTERRAD
RUOTA ANTERIORE E RUOTA POSTERIORE**



POINTS DE DEPOSE

Roue arrière

- Déposer:
 - Roue ①

N.B.: _____

Pousser la roue vers l'avant et déposer la chaîne de transmission ②.

Roulement de roue (si nécessaire)

- Déposer:
 - Roulement ①

N.B.: _____

Déposer le roulement en utilisant un arrache-roulement courant ②.

VERIFICATION

Roue

- Mesure:
 - Voile de roue
Hors limite → Réparer/Changer.



Limite de voile de la roue:
Radial ①: 2,0 mm
(0,08 in)
Latéral ②: 2,0 mm
(0,08 in)

- Examiner:
 - Roulement
Faire tourner la bague intérieure avec le doigt.
Point dur/grippage → Changer.

N.B.: _____

Changer les roulements, la bague d'étanchéité et la collerette de roue comme un ensemble.

AUSBAUPUNKTE

Hinterrad

- Ausbauen:
 - Rad ①

HINWEIS: _____

Das Rad nach vorn stoßen und die Antriebskette ② abnehmen.

Radlager (wenn erforderlich)

- Ausbauen:
 - Lager ①

HINWEIS: _____

Das Lager unter Verwendung einer allgemeinen Lager-Abziehvorrichtung ② ausbauen.

INSPEKTION

Rad

- Messen:
 - Felgenschlag
Außerhalb des Grenzwertes → Reparieren/Erneuern.



Felgen-Verschleißgrenze:
Senkrecht ①: 2,0 mm
(0,08 in)
Seitlich ②: 2,0 mm
(0,08 in)

- Prüfen:
 - Lager
Den inneren Lauftring mit einem Finger drehen.
Rauhe Stellen/Fressspuren → Erneuern.

HINWEIS: _____

Die Lager, die Öldichtung und die Radhülse als Satz erneuern.

ICS93000

PUNTI DI RIMOZIONE

ICS23101

Ruota posteriore

- Togliere:
 - Ruota ①

NOTA: _____

Spingere in avanti la ruota e togliere la catena di trasmissione ②.

ICS13201

Cuscinetto della ruota (se necessario)

- Togliere:
 - Cuscinetto ①

NOTA: _____

Togliere il cuscinetto usando un estrattore generico per cuscinetti ②.

ICS94000

ISPEZIONE

ICS14100

Ruota

- Misurare:
 - Scentratura della ruota
Fuori limite →
Ripararla/Sostituirla.

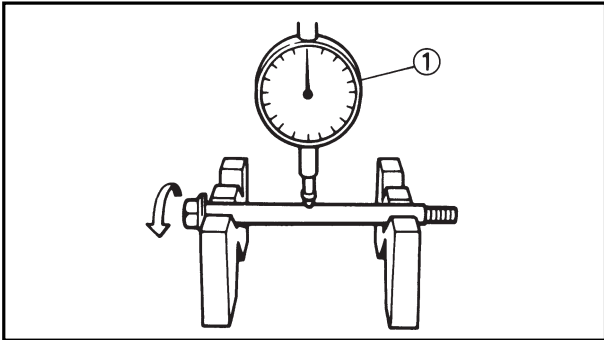


Limite di scentratura della ruota:
Radiale ①: 2,0 mm
(0,08 in)
Laterale ②: 2,0 mm
(0,08 in)

- Ispezionare:
 - Cuscinetto
Ruotare l'anello interno con un dito.
Ruvidità/Grippaggio → Sostituirlo.

NOTA: _____

Sostituire i cuscinetti, il paraolio e il bordino della ruota come set.



EC514200

Wheel axle

1. Measure:
 - Wheel axle bends
Out of specification → Replace.
Use the dial gauge ①.



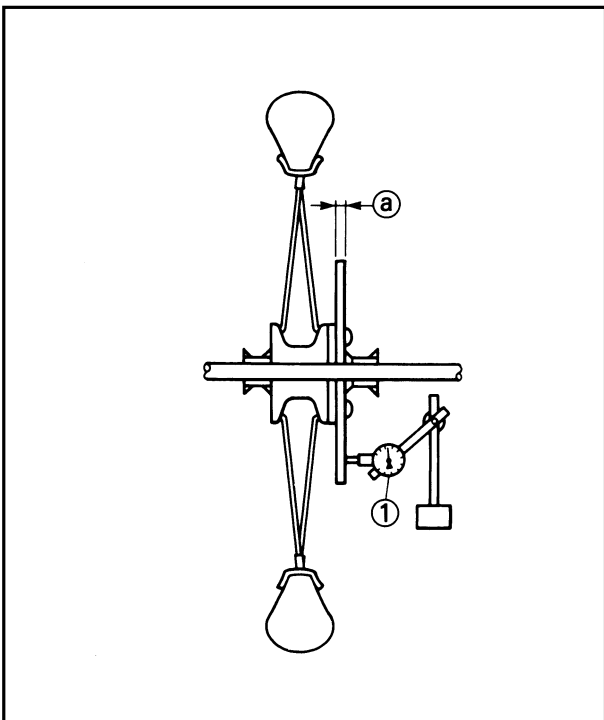
Wheel axle bending limit:
0.5 mm (0.020 in)

NOTE:

The bending value is shown by one half of the dial gauge reading.

⚠ WARNING

Do not attempt to straighten a bent axle.



EC594200

Brake disc

1. Measure:
 - Brake disc deflection (only rear brake disc)
Use the dial gauge ①.
Out of specification → Inspect wheel runout.
If wheel runout is in good condition, replace the brake disc.



Disc deflection limit:

	Standard	<Limit>
Rear	—	0.15 mm (0.006 in)

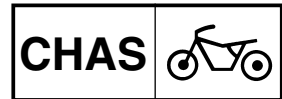
2. Measure:
 - Brake disc thickness ②
Out of limit → Replace.



Disc wear limit:

	Standard	<Limit>
Front	3.0 mm (0.12 in)	2.5 mm (0.10 in)
Rear	4.0 mm (0.16 in)	3.5 mm (0.14 in)

ROUE AVANT ET ROUE ARRIERE VORDERRAD UND HINTERRAD RUOTA ANTERIORE E RUOTA POSTERIORE



Axe de roue

1. Mesurer:
- Les flexions de l'axe de roue
Hors-spécification → Changer.
Utiliser le comparateur ①.

	Limite de torsion de l'axe de roue: 0,5 mm (0,020 in)
--	-----------------------------------------------------------------

N.B.:

La valeur de flexion est égale à la moitié de la lecture du comparateur.

⚠ AVERTISSEMENT

Ne jamais tenter de redresser un axe tordu.

Radachse

1. Messen:
- Radachsenbiegung
Abweichung von Spezifikation
→Erneuern.
Die Messuhr ① verwenden.

	Radachsen-Durchbiegungsgrenze: 0,5 mm (0,020 in)
--	------------------------------------------------------------

HINWEIS:

Der Biegewert entspricht der Hälfte der Messuhranzeige.

⚠ WARNUNG

Niemals versuchen, eine verbogene Achse geradezubiegen.

ICS14200

Asse della ruota

1. Misurare:
- Curvature dell'asse della ruota
Fuori specifica → Sostituirlo.
Usare il comparatore ①.

	Limite di curvatura dell'asse della ruota: 0,5 mm (0,020 in)
--	------------------------------------------------------------------------

NOTA:

Il valore di curvatura equivale a metà del valore letto dal comparatore.

⚠ AVVERTENZA

Non tentare di raddrizzare un asse piegato.

Disque de frein

1. Mesurer:
- Déflexion de disque de frein (uniquement le disque de frein arrière)
Utiliser le comparateur ①.
Hors spécification → Examiner le voile de roue.
Si le voile de la roue est normal, changer le disque de frein.

	Limite de déflexion de disque:	
	Standard	<Limite>
Arrière	—	0,15 mm (0,006 in)

2. Mesurer:

- Epaisseur de disque de frein ②
Hors limite → Changer.

	Limite d'usure de disque:	
	Standard	<Limite>
Avant	3,0 mm (0,12 in)	2,5 mm (0,10 in)
Arrière	4,0 mm (0,16 in)	3,5 mm (0,14 in)

Bremsscheibe

1. Messen:
- Bremsscheibenschlag (Nur Hinterrad-Bremsscheibe)
Die Messuhr ① verwenden.
Abweichung von Spezifikation
→ Schlag der Felge prüfen.
Falls der Felgenschlag innerhalb des zulässigen Bereiches liegt, die Bremsscheibe erneuern.

	Bremsscheiben-Schlaggrenze:	
	Standard	<Grenze>
Hinten	—	0,15 mm (0,006 in)

2. Messen:

- Bremsscheibendicke ②
Außerhalb des Grenzwertes → Erneuern.

	Bremsscheibe-Verschleißgrenze:	
	Standard	<Grenze>
Vorn	3,0 mm (0,12 in)	2,5 mm (0,10 in)
Hinten	4,0 mm (0,16 in)	3,5 mm (0,14 in)

ICS94200

Disco del freno

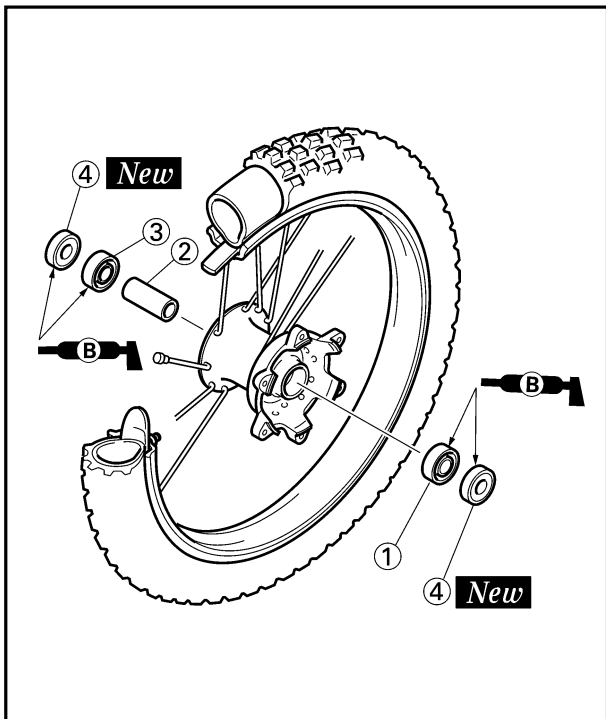
1. Misurare:
- Inflessione del disco del freno (soltanto il disco del freno posteriore)
Usare il comparatore ①.
Fuori specifica → Ispezionare la scentratura della ruota.
Se la scentratura della ruota è in buone condizioni, sostituire il disco del freno.

	Limite di inflessione del disco:	
	Valore normale	<Limite>
Posteriore	—	0,15 mm (0,006 in)

2. Misurare:

- Spessore del disco del freno ②
Fuori limite → Sostituirlo.

	Limite di usura del disco	
	Valore normale	<Limite>
Anteriore	3,0 mm (0,12 in)	2,5 mm (0,10 in)
Posteriore	4,0 mm (0,16 in)	3,5 mm (0,14 in)



EC595000

ASSEMBLY AND INSTALLATION

EC595101

Front wheel

1. Install:

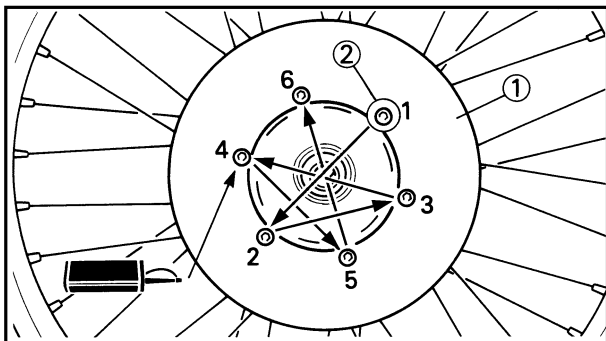
- Bearing (left) ①
- Spacer ②
- Bearing (right) ③
- Oil seal ④ **New**

NOTE:

- Apply the lithium soap base grease on the bearing and oil seal lip when installing.
- Use a socket that matches the outside diameter of the race of the bearing.
- Left side of bearing shall be installed first.
- Install the oil seal with its manufacturer's marks or numbers facing outward.


CAUTION:

Do not strike the inner race of the bearing. Contact should be made only with the outer race.



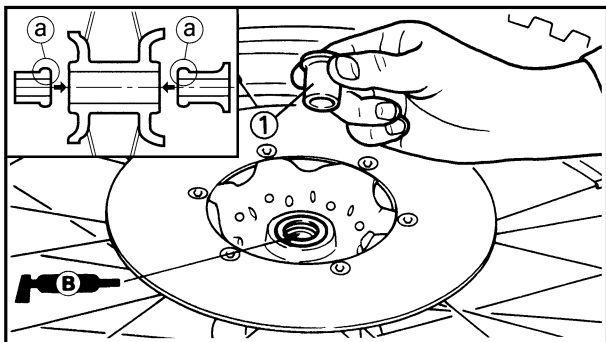
2. Install:

- Brake disc ①
- Bolt (brake disc) ②

 **12 Nm (1.2 m•kg, 8.7 ft•lb)**

NOTE:

Tighten the bolts in stage, using a crisscross pattern.

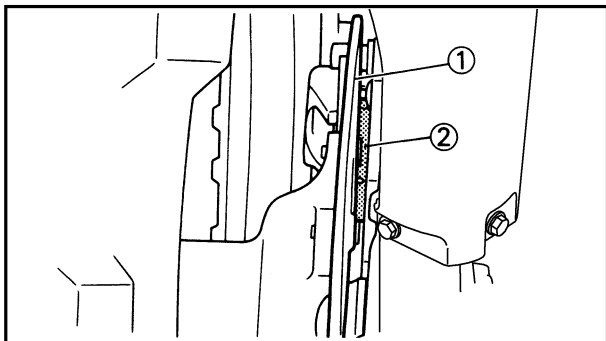


3. Install:

- Collar ①

NOTE:

- Apply the lithium soap base grease on the oil seal lip.
- Install the collars with their projections (a) facing the wheel.



4. Install:

- Wheel

NOTE:

Install the brake disc ① between the brake pads ② correctly.

REMONTAGE ET MONTAGE

Roue avant

1. Monter:

- Roulement (gauche) ①
- Entretoise ②
- Roulement (droit) ③
- Bague d'étanchéité ④ **New**

N.B.:

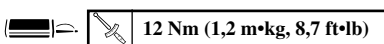
- Appliquer une graisse à base de savon au lithium sur le roulement et la lèvre de la bague d'étanchéité lors de la repose.
- Utiliser une douille convenant au diamètre extérieure de la cage du roulement.
- Le roulement latéral gauche doit monter premier.
- Monter la bague d'étanchéité avec ses marques ou numéros de fabricant dirigés vers l'extérieur.

ATTENTION:

Ne pas frapper sur le chemin de roulement interne. Le contact ne doit avoir lieu qu'avec le chemin de roulement extérieur.

2. Monter:

- Disque de frein ①
- Boulon (disque de frein) ②



N.B.:

Serrer les boulons par étape en utilisant un modèle d'entre croisement.

3. Monter:

- Collerette ①

N.B.:

- Appliquer de la graisse à base de savon au lithium sur les lèvres de bague d'étanchéité.
- Installer les colliers avec leurs saillies ① face à la roue.

4. Monter:

- Roue

N.B.:

Reposer correctement le disque ① du frein entre les patins ② de frein.

MONTAGE UND EINBAU

Vorderrad

1. Einbauen:

- Lager (links) ①
- Distanzhülse ②
- Lager (rechts) ③
- Öldichtung ④ **New**

HINWEIS:

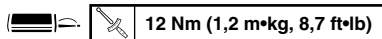
- Lithiumseifen-Schmierfett auf dem Lager und der Dichtlippe des Wellendichtringes auftragen, wenn diese eingebaut werden.
- Eine Hülse verwenden, die dem äußeren Lageraufring entspricht.
- Die linke Seite des Lagers ist zuerst einzubauen.
- Öldichtung so einbauen, dass das Zeichen des Herstellers oder die Herstellungsnummer nach außen gerichtet ist.

ACHTUNG:

Niemals gegen den inneren Laufring schlagen. Das Werkzeug darf nur am äußeren Laufring angreifen.

2. Einbauen:

- Bremsscheibe ①
- Schraube (Bremsscheibe) ②



HINWEIS:

Die Schrauben über Kreuz in mehreren Schritten festziehen.

3. Einbauen:

- Hülse ①

HINWEIS:

- Das Lithiumfett auf Öldichtungslippe auftragen.
- Manschetten mit deren Überständen ① zum Rad einbauen.

4. Einbauen:

- Rad

HINWEIS:

Die Bremsscheibe ① richtig zwischen den Bremsbelagplatten ② einbauen.

ICS95000

MONTAGGIO E INSTALLAZIONE

ICS95101

Ruota anteriore

1. Installare:

- Cuscinetto (sinistro) ①
- Distanziale ②
- Cuscinetto (destra) ③
- Paraolio ④ **New**

NOTA:

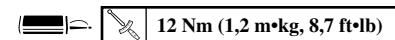
- Applicare il grasso a base di sapone di litio sul cuscinetto e sul labbro del paraolio durante l'installazione.
- Usare una chiave a tubo che corrisponda al diametro esterno dell'anello del cuscinetto.
- Si dovrebbe installare per primo il lato sinistro del cuscinetto.
- Installare il paraolio con le marcature o i numeri di fabbricazione rivolti verso l'esterno.

ATTENZIONE:

Non colpire l'anello interno del cuscinetto. Si dovrebbe entrare in contatto soltanto con l'anello esterno.

2. Installare:

- Disco del freno ①
- Bullone (disco del freno) ②



NOTA:

Serrare i bulloni in sequenza, usando uno schema incrociato.

3. Installare:

- Bordino ①

NOTA:

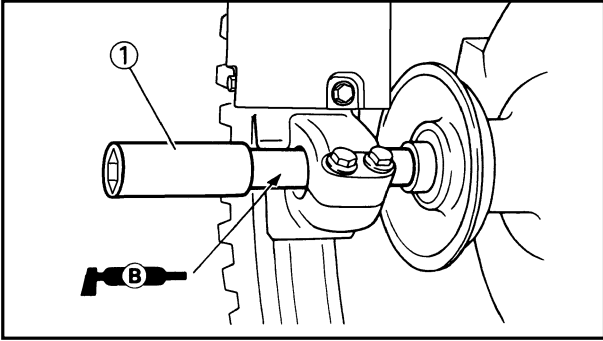
- Applicare sul labbro del paraolio il grasso a base di sapone di litio.
- Installare i bordini con le sporgenze ① rivolte verso la ruota.

4. Installare:

- Ruota

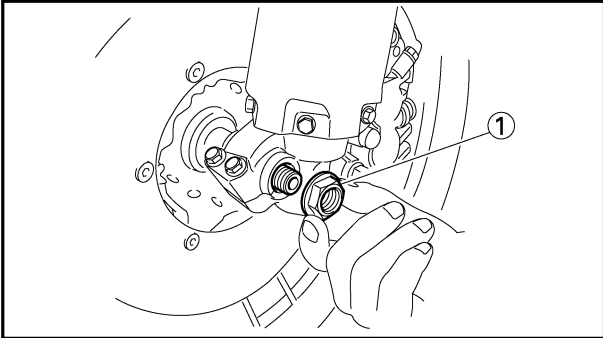
NOTA:

Installare correttamente il disco del freno ① fra le pastiglie del freno ②.




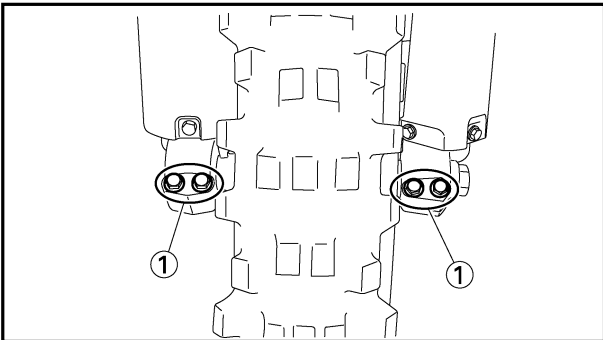
5. Install:
 • Wheel axle ①

NOTE: _____
 Apply the lithium soap base grease on the wheel axle.




6. Install:
 • Nut (wheel axle) ①

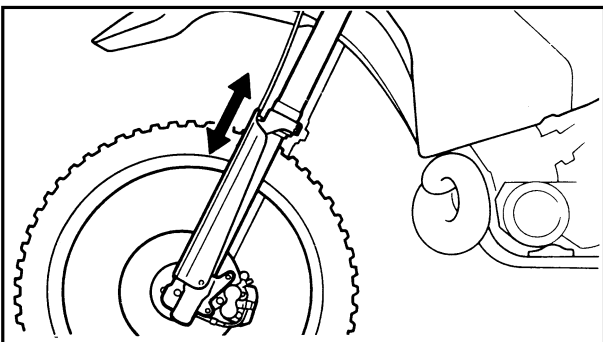
 **105 Nm (10.5 m•kg, 75 ft•lb)**



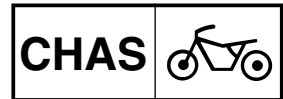
7. Tighten:
 • Bolt (axle holder) ①

 **21 Nm (2.1 m•kg, 15 ft•lb)**

NOTE: _____
 Before tightening the bolt, fit the wheel axle to the axle holder by stroking the front fork several times with the front brake applied.



ROUE AVANT ET ROUE ARRIERE
VORDERRAD UND HINTERRAD
RUOTA ANTERIORE E RUOTA POSTERIORE



5. Monter:

- Axe de roue ①

N.B.: _____

Appliquer de la graisse à base de savon au lithium sur l'axe de roue.

5. Einbauen:

- Radachse ①

HINWEIS: _____

Das Lithiumfett auf die Radachse auftragen.

5. Installare:


- Asse della ruota ①

NOTA: _____

Applicare sull'asse della ruota il grasso a base di sapone di litio.


6. Monter:

- Ecrrou (axe de roue) ①

 105 Nm (10,5 m•kg, 75 ft•lb)


6. Einbauen:

- Mutter (Radachse) ①

 105 Nm (10,5 m•kg, 75 ft•lb)


6. Installare:

- Dado (asse della ruota) ①

 105 Nm (10,5 m•kg, 75 ft•lb)

7. Serrer:

- Boulon (support d'axe) ①


 21 Nm (2,1 m•kg, 15 ft•lb)

N.B.: _____

Avant de serrer le boulon, emboîter l'axe de la roue dans le support d'axe en donnant plusieurs coups sur la fourche avant tout en serrant le frein avant.

7. Festziehen:

- Schraube (Achshalter) ①


 21 Nm (2,1 m•kg, 15 ft•lb)

HINWEIS: _____

Bevor diese Schraube festgezogen wird, die Radachse am Achshalter anbringen, indem die Vorderradgabel bei angezogener Vorderradbremse mehrmals zusammengedrückt wird.

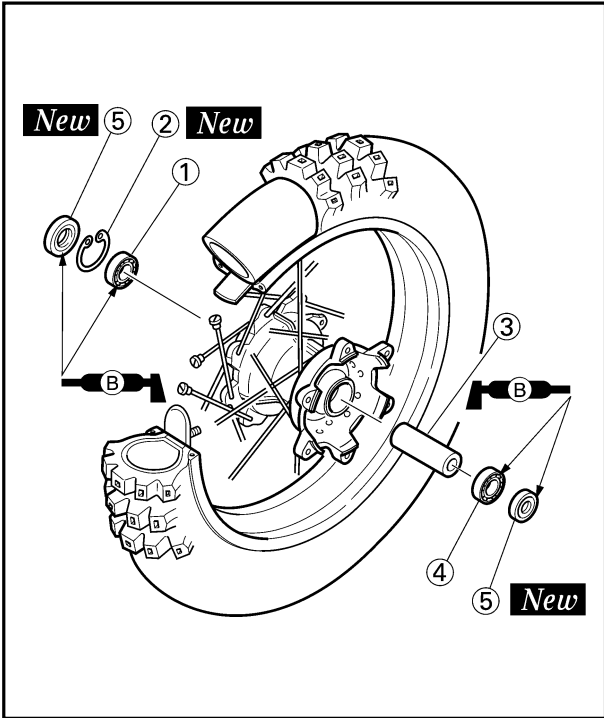
7. Serrare:

- Bullone (supporto dell'asse) ①

 21 Nm (2,1 m•kg, 15 ft•lb)

NOTA: _____

Prima di serrare il bullone, montare l'asse della ruota sul supporto dell'asse facendo scorrere più volte la forcella anteriore con il freno anteriore azionato.



EC5251A1

Rear wheel

1. Install:

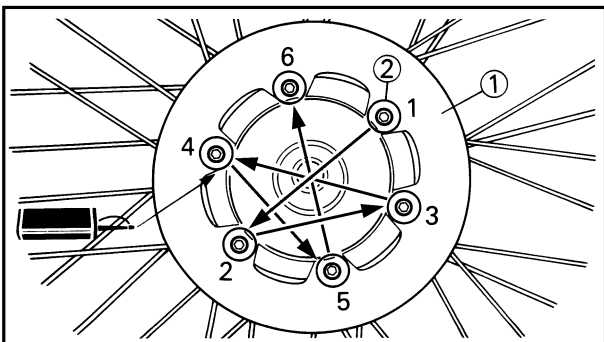
- Bearing (right) ①
- Circlip ② **New**
- Spacer ③
- Bearing (left) ④
- Oil seal ⑤ **New**

NOTE: _____

- Apply the lithium soap base grease on the bearing and oil seal lip when installing.
- Install the bearing with seal facing outward.
- Use a socket that matches the outside diameter of the race of the bearing.
- Right side of bearing shall be installed first.
- Install the oil seal with its manufacture's marks or numbers facing outward.


CAUTION: _____

Do not strike the inner race of the bearing. Contact should be made only with the outer race.



2. Install:

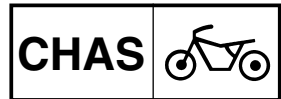
- Brake disc ①
- Bolt (brake disc) ②

 **14 Nm (1.4 m•kg, 10 ft•lb)**

NOTE: _____

Tighten the bolts in stage, using a crisscross pattern.

ROUE AVANT ET ROUE ARRIERE
VORDERRAD UND HINTERRAD
RUOTA ANTERIORE E RUOTA POSTERIORE



Roue arrière

1. Monter:

- Roulement (droit) ①
- Circlip ② **New**
- Entretoise ③
- Roulement (gauche) ④
- Bague d'étanchéité ⑤ **New**

N.B.:

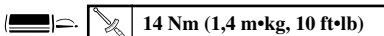
- Appliquer une graisse à base de savon au lithium sur le roulement et la lèvre de la bague d'étanchéité lors de la repose.
- Monter le roulement avec se joint dirigé vers l'extérieur.
- Utiliser une douille convenant au diamètre extérieure de la cage du roulement.
- Le roulement latéral droit doit monter premier.
- Monter la bague d'étanchéité avec ses marques ou numéros de fabricant dirigés vers l'extérieur.

ATTENTION:

Ne pas frapper sur le chemin de roulement interne. Le contact ne doit avoir lieu qu'avec le chemin de roulement extérieur.

2. Monter:

- Disque de frein ①
- Boulon (disque de frein) ②



N.B.:

Serrer les boulons par étapes en utilisant un modèle d'entre croisement.

Hinterrad

1. Einbauen:

- Lager (rechts) ①
- Sprengring ② **New**
- Distanzhülse ③
- Lager (links) ④
- Öldichtung ⑤ **New**

HINWEIS:

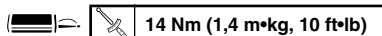
- Lithiumseifen-Schmierfett auf dem Lager und der Dichtlippe des Wellendichtringes auftragen, wenn diese eingebaut werden.
- Lager so einbauen, dass die Dichtung nach außen gerichtet ist.
- Eine Hülse verwenden, die dem äußeren Lagerlaufing entspricht.
- Die rechte Seite des Lagers ist zuerst einzubauen.
- Öldichtung so einbauen, dass das Zeichen des Herstellers oder die Herstellungsnummer nach außen gerichtet ist.

ACHTUNG:

Niemals gegen den inneren Laufing schlagen. Das Werkzeug darf nur am äußeren Laufing angreifen.

2. Einbauen:

- Bremsscheibe ①
- Schraube (Bremsscheibe) ②



HINWEIS:

Die Schrauben über Kreuz in mehreren Schritten festziehen.

ICS251A1

Ruota posteriore

1. Installare:

- Cuscinetto (destro) ①
- Anello elastico di arresto ② **New**
- Distanziale ③
- Cuscinetto (sinistro) ④
- Paraolio ⑤ **New**

NOTA:

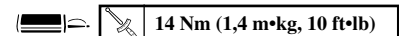
- Applicare il grasso a base di sapone di litio sul cuscinetto e sul labbro del paraolio durante l'installazione.
- Installare il cuscinetto con il paraolio rivolto verso l'esterno.
- Usare una chiave a tubo che corrisponda al diametro esterno dell'anello del cuscinetto.
- Si dovrebbe installare per primo il lato destro del cuscinetto.
- Installare il paraolio con le marcature o i numeri di fabbricazione rivolti verso l'esterno.

ATTENZIONE:

Non colpire l'anello interno del cuscinetto. Si dovrebbe entrare in contatto soltanto con l'anello esterno.

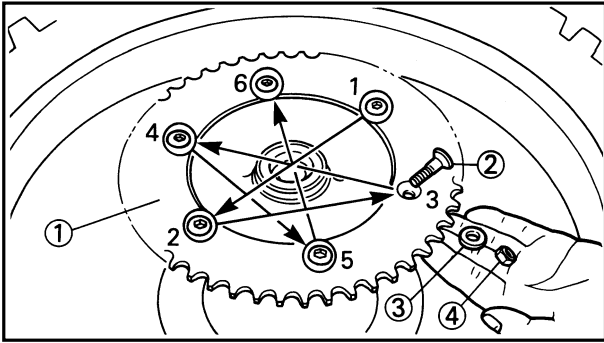
2. Installare:

- Disco del freno ①
- Bullone (disco del freno) ②




NOTA:

Serrare i bulloni in sequenza, usando uno schema incrociato.

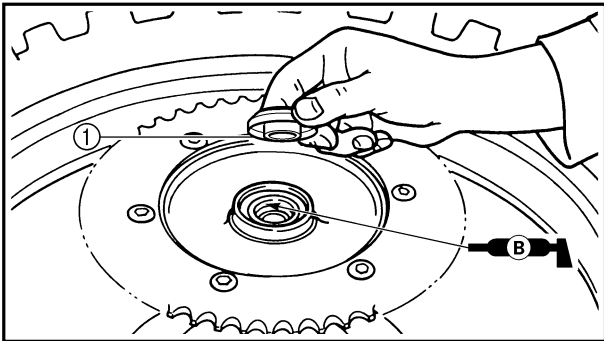


3. Install:
- Driven sprocket ①
 - Bolt (driven sprocket) ②
 - Plain washer (driven sprocket) ③
 - Nut (driven sprocket) ④

 **42 Nm (4.2 m•kg, 30 ft•lb)**

NOTE: _____

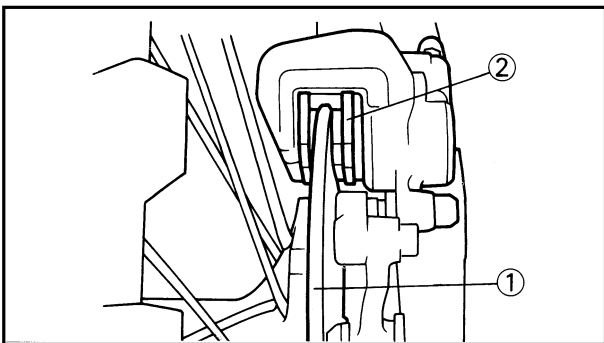
Tighten the nuts in stage, using a crisscross pattern.



4. Install:
- Collar ①

NOTE: _____

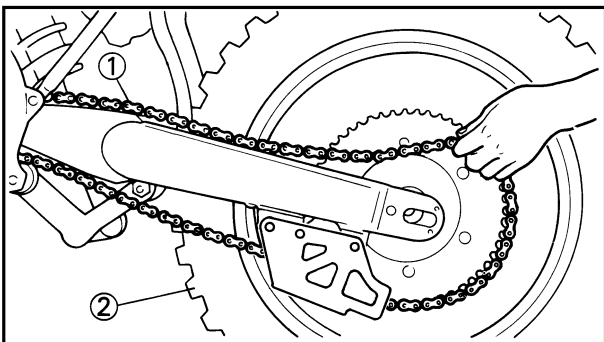
Apply the lithium soap base grease on the oil seal lip.



5. Install:
- Wheel

NOTE: _____

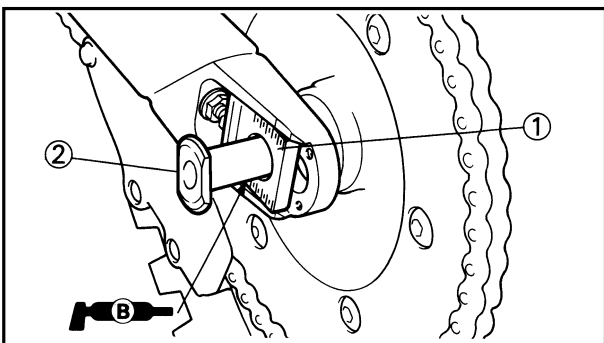
Install the brake disc ① between the brake pads ② correctly.



6. Install:
- Drive chain ①

NOTE: _____

Push the wheel ② forward and install the drive chain.

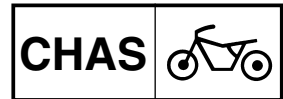


7. Install:
- Chain puller (left) ①
 - Wheel axle ②

NOTE: _____

- Install the chain puller (left), and insert the wheel axle from left side.
- Apply the lithium soap base grease on the wheel axle.

ROUE AVANT ET ROUE ARRIERE
VORDERRAD UND HINTERRAD
RUOTA ANTERIORE E RUOTA POSTERIORE



3. Monter:

- Pignon mené ①
- Boulon (pignon mené) ②
- Rondelle ordinaire (pignon mené) ③
- Ecrou (pignon mené) ④

42 Nm (4,2 m•kg, 30 ft•lb)

N.B.: _____

Serrer les écrou par étapes en utilisant un modèle d'entre croisement.

4. Monter:

- Colletterte ①

N.B.: _____

Appliquer de la graisse à base de savon au lithium sur les lèvres de bague d'étanchéité.

5. Monter:

- Roue

N.B.: _____

Reposer correctement le disque ① du frein entre les patins ② de frein.

6. Monter:

- Chaîne de transmission ①

N.B.: _____

Pousser la roue ② vers l'avant et monter la chaîne de transmission.

7. Monter:

- Tendeur de chaîne (gauche) ①
- Axe de roue ②

N.B.: _____

- Monter le tendeur de chaîne (gauche), puis insérer l'axe de roue à partir du côté gauche.
- Appliquer de la graisse à base de savon au lithium sur l'axe de roue.

3. Einbauen:

- Abtriebskettenrad ①
- Schraube (Abtriebskettenrad) ②
- Unterlegscheibe (Abtriebskettenrad) ③
- Mutter (Abtriebskettenrad) ④

42 Nm (4,2m•kg, 30 ft•lb)

HINWEIS: _____

Die Muttern über Kreuz in mehreren Schritten festziehen.

4. Einbauen:

- Hülse ①

HINWEIS: _____

Das Lithiumfett auf die Öldichtungslippen auftragen.

5. Einbauen:

- Rad

HINWEIS: _____

Die Bremsscheibe ① richtig zwischen den Bremsbelagplatten ② einbauen.

6. Einbauen:

- Antriebskette ①

HINWEIS: _____

Das Rad ② nach vorn schieben und die Antriebskette einbauen.

7. Einbauen:

- Kettenspanner (links) ①
- Radachse ②

HINWEIS: _____

- Die Kettenspanner (links) einbauen, und die Radachse von der linken Seite einstecken.
- Das Lithiumfett auf die Radachse auftragen.

3. Installare:

- Rocchetto condotto ①
- Bullone (rocchetto condotto) ②
- Rosetta (rocchetto condotto) ③
- Dado (rocchetto condotto) ④

42 Nm (4,2 m•kg, 30 ft•lb)

NOTA: _____

Serrare i dadi in sequenza, usando uno schema incrociato.

4. Installare:

- Bordino ①

NOTA: _____

Applicare sul labbro del paraolio il grasso a base di sapone di litio.

5. Installare:

- Ruota

NOTA: _____

Installare correttamente il disco del freno ① fra le pastiglie del freno ②.

6. Installare:

- Catena di trasmissione ①

NOTA: _____

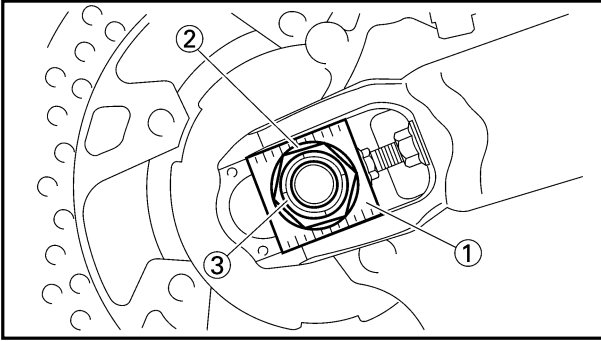
Spingere in avanti la ruota ② e installare la catena di trasmissione.

7. Installare:

- Estrattore per catena (sinistro) ①
- Asse della ruota ②

NOTA: _____

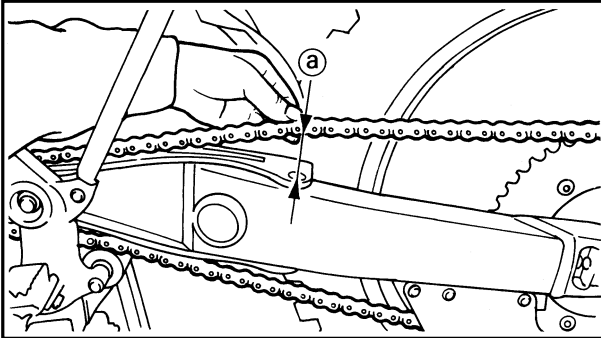
- Installare l'estrattore per catena (sinistro) e inserire l'asse della ruota dal lato destro.
- Applicare sull'asse della ruota il grasso a base di sapone di litio.




8. Install:
- Chain puller (right) ①
 - Plain washer ②
 - Nut (wheel axle) ③

NOTE: _____

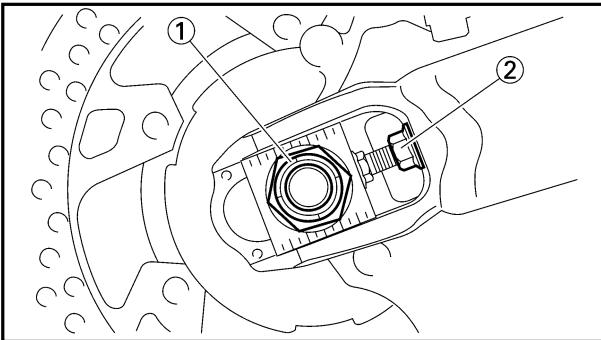
Temporarily tighten the nut (wheel axle) at this point.




9. Adjust:
- Drive chain slack ①

	Drive chain slack :
	48~58 mm (1.9~2.3 in)


Refer to “DRIVE CHAIN SLACK ADJUSTMENT” section in the CHAPTER 3.



10. Tighten:
- Nut (wheel axle) ①

	125 Nm (12.5 m•kg, 90 ft•lb)
---------------------------------------------------------------------------------------	-------------------------------------

- Locknut ②

	19 Nm (1.9 m•kg, 13 ft•lb)
---------------------------------------------------------------------------------------	-----------------------------------

**ROUE AVANT ET ROUE ARRIERE
VORDERRAD UND HINTERRAD
RUOTA ANTERIORE E RUOTA POSTERIORE**



8. Monter:

- Tendeur de chaîne (droit) ①
- Rondelle ordinaire ②
- Ecrou (axe de roue) ③

N.B.: _____

A ce stage, resserrer provisoirement les écrous (axe de roue).

8. Einbauen:

- Kettenspanner (rechts) ①
- Unterlegscheibe ②
- Mutter (Radachse) ③

HINWEIS: _____

An diesem Punkt die Mutter (Radachse) vorläufig festziehen.

8. Installare:

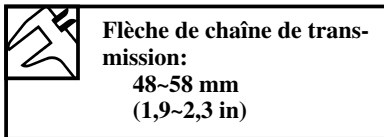
- Estrattore per catena (destro) ①
- Rosetta ②
- Dado (asse della ruota) ③

NOTA: _____

Serrare temporaneamente il dado (asse della ruota) a questo punto.

9. Régler:

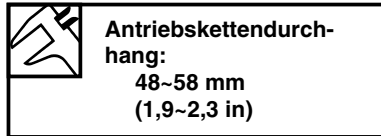
- Flèche de chaîne de transmission ①



Se reporter à la section "REGLAGE DE LA FLECHE DE CHAINE DE TRANSMISSION" du CHAPITRE 3.

9. Einstellen:

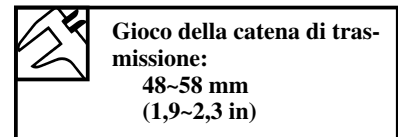
- Antriebskettendurchhang ①



Siehe Abschnitt „EINSTELLUNG DES ANTRIEBSKETTENDURCHHANGES“ im KAPITEL 3.

9. Regolare:

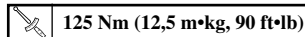
- Gioco della catena di trasmissione ①



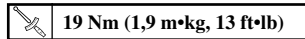
Consultare la sezione "REGOLAZIONE DEL GIOCO DELLA CATENA DI TRASMISSIONE" al CAPITOLO 3.

10. Serrer:

- Ecrou (axe de roue) ①

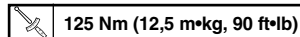


- Ecrou de blocage ②

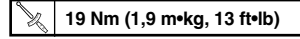


10. Festziehen:

- Mutter (Radachse) ①

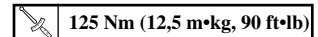


- Sicherungsmutter ②

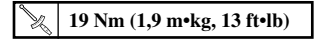


10. Serrare:

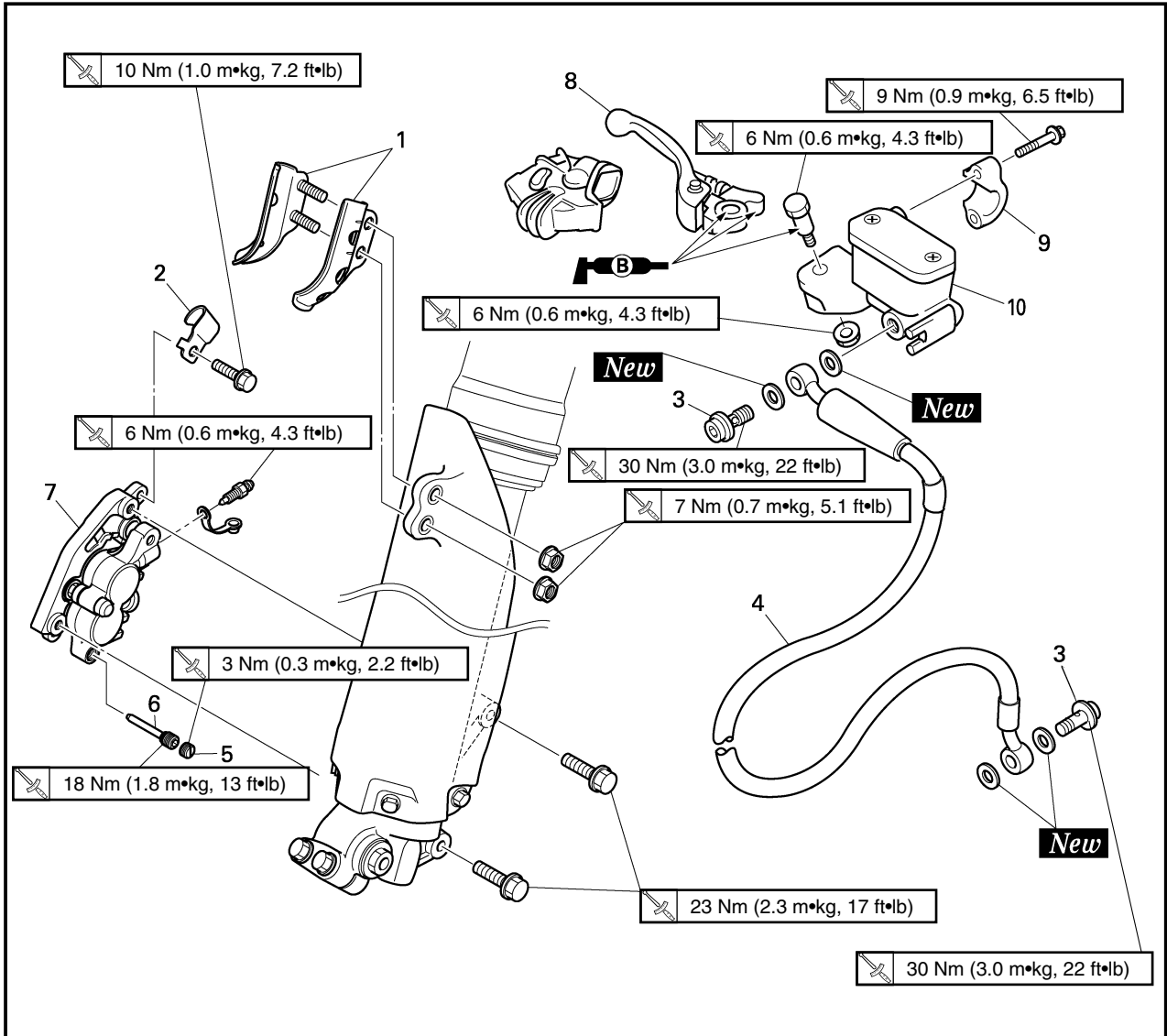
- Dado (asse della ruota) ①



- Controdado ②



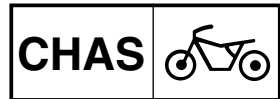
EC5A0000
FRONT BRAKE AND REAR BRAKE
 EC5A8000
FRONT BRAKE



Extent of removal: ① Brake hose removal ② Caliper removal ③ Master cylinder removal

Extent of removal	Order	Part name	Q'ty	Remarks
<div style="display: flex; justify-content: space-around;"> <div style="text-align: center;"> ① ↑ ↓ </div> <div style="text-align: center;"> ② ↑ ↓ </div> <div style="text-align: center;"> ③ ↑ ↓ </div> </div>		FRONT BRAKE REMOVAL Hold the machine by placing the suitable stand under the engine. Drain the brake fluid.		<div style="border: 1px solid black; padding: 5px; margin-bottom: 5px;"> ⚠WARNING Support the machine securely so there is no danger of it falling over. </div> Refer to "REMOVAL POINTS".
	1	Brake hose holder (protector)	2	Remove when loosening the pad pin. Loosen when disassembling the caliper.
	2	Brake hose holder (caliper)	1	
	3	Union bolt	2	
	4	Brake hose	1	
	5	Pad pin plug	1	
	6	Pad pin	1	
	7	Caliper	1	
	8	Brake lever	1	
	9	Master cylinder bracket	1	
	10	Master cylinder	1	

**FREIN AVANT ET FREIN ARRIERE
VORDERRADBREMSE UND HINTERRADBREMSE
FRENO ANTERIORE E FRENO POSTERIORE**



FREIN AVANT ET FREIN ARRIERE

FREIN AVANT

Etendue de dépose: ① Dépose du tuyau de frein ② Dépose de l'étrier ③ Dépose du maître-cylindre

Etendue de dépose	Ordre	Nom de pièce	Q'té	Remarques
Préparation pour la dépose		DEPOSE DU FREIN AVANT Maintenir la machine en plaçant un support approprié sous le moteur. Vidanger le liquide de frein.		⚠ AVERTISSEMENT Bien soutenir la machine afin qu'elle ne risque pas de se renverser. Se reporter à "POINTS DE DEPOSE".
	1 2 3 4 5 6 7 8 9 10	Support de tuyau de frein (protection) Support de tuyau de frein (étrier) Boulon d'union Tuyau de frein Bouchon de goupille de plaquette Goupille de plaquette Etrier Lever de frein Etrier de maître-cylindre Maître-cylindre	2 1 2 1 1 1 1 1 1 1 1	Déposer lors du desserrage de la goupille de plaquette. Desserrer lors du démontage de l'étrier.

VORDERRADBREMSE UND HINTERRADBREMSE

VORDERRADBREMSE

Ausbauumfang: ① Ausbau des Bremsschlauches ② Ausbau des Bremssattels
③ Ausbau des Hauptbremszylinders

Ausbauumfang	Reihenfolge	Teilename	Stückzahl	Bemerkungen
Vorbereitung für den Ausbau		AUSBAU DER VORDERRADBREMSE Die Maschine halten, indem ein geeigneter Ständer unter dem Motor angeordnet wird. Die Bremsflüssigkeit ablassen.		⚠ WARNUNG Die Maschine richtig abstützen, damit sie nicht umfallen kann. Siehe unter „AUSBAUPUNKTE“.
	1 2 3 4 5 6 7 8 9 10	Bremsschlauchhalter (Schutz) Bremsschlauchhalter (Sattel) Unionschraube Bremsschlauch Bremsbelagplattenstifte Bremsbelagplattenstift Bremssattel Bemshebel Hauptbremszylinderhalterung Hauptbremszylinder	2 1 1 2 1 1 1 1 1 1 1	Beim Lösen des Bremsbelagstiftes ausbauen. Lösen, wenn der Bremssattel demontiert wird.

IC5A0000

FRENO ANTERIORE E FRENO POSTERIORE

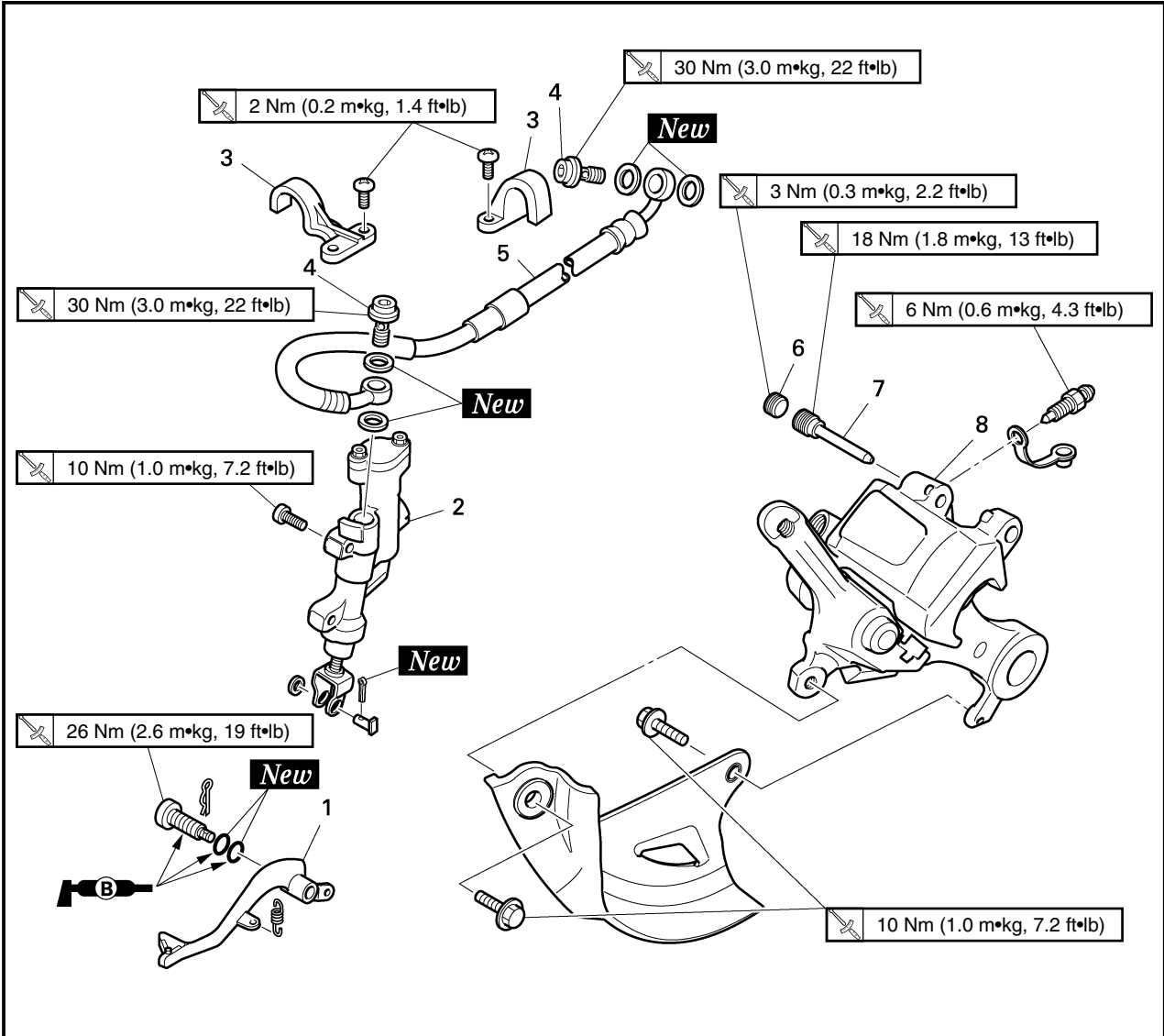
IC5A8000

FRENO ANTERIORE

Ampiezza della rimozione: ① Rimozione del tubo flessibile del freno ② Rimozione della pinza ③ Rimozione del cilindro principale

Ampiezza della rimozione	Ordine	Particolare	Quantità	Osservazioni
Preparazione per la rimozione		RIMOZIONE DEL FRENO ANTERIORE Reggere il veicolo collocando sotto il motore l'apposito supporto. Scaricare il liquido per freni.		⚠ AVVERTENZA Sostenere saldamente il veicolo in modo che non vi sia il pericolo che si ribalti. Consultare "PUNTI DI RIMOZIONE".
	1 2 3 4 5 6 7 8 9 10	Supporto del tubo flessibile del freno (protezione) Supporto del tubo flessibile del freno (pinza) Bullone di unione Tubo flessibile del freno Supporto del tubo flessibile del freno Spina della pastiglia Pinza Leva di comando del freno Staffa del cilindro principale Cilindro principale	2 1 1 2 1 1 1 1 1 1 1	Togliarli quando si allenta la spina della pastiglia. Allentare quando si smonta la pinza.

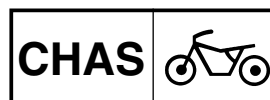
EC5A8100
REAR BRAKE



Extent of removal: ① Master cylinder removal ② Brake hose removal ③ Caliper removal

Extent of removal	Order	Part name	Q'ty	Remarks
Preparation for removal		REAR BRAKE REMOVAL Hold the machine by placing the suitable stand under the engine. Rear wheel Drain the brake fluid.		⚠WARNING Support the machine securely so there is no danger of it falling over. Refer to "FRONT WHEEL AND REAR WHEEL" section. Refer to "REMOVAL POINTS".
① ↑ ↓ ① ↑ ② ↑ ③ ↑ ↓ ↓ ↓ ③ ↑ ↓	1 2 3 4 5 6 7 8	1 Brake pedal 2 Master cylinder 3 Brake hose holder 4 Union bolt 5 Brake hose 6 Pad pin plug 7 Pad pin 8 Caliper	1 1 2 2 1 1 1 1	Remove when loosening the pad pin. Loosen when disassembling the caliper.

FREIN AVANT ET FREIN ARRIERE VORDERRADBREMSE UND HINTERRADBREMSE FRENO ANTERIORE E FRENO POSTERIORE



FREIN ARRIERE

Etendue de dépose: ① Dépose du maître-cylindre ② Dépose du tuyau de frein ③ Dépose de l'étrier

Etendue de dépose	Ordre	Nom de pièce	Q'té	Remarques
Préparation pour la dépose		DEPOSE DU FREIN ARRIERE Maintenir la machine en plaçant un support approprié sous le moteur. Roue arrière Vidanger le liquide de frein.		⚠ AVERTISSEMENT Bien soutenir la machine afin qu'elle ne risque pas de se renverser. Se reporter à la section "ROUE AVANT ET ROUE ARRIERE". Se reporter à "POINTS DE DEPOSE".
① ↑ ① ↑ ② ↑ ③ ↑ ↓ ↓ ↓ ③ ↓	1 2 3 4 5 6 7 8	Pédale de frein Maître-cylindre Support de tuyau de frein Boulon d'union Tuyau de frein Bouchon de goupille de plaquette Goupille de plaquette Etrier	1 1 2 2 1 1 1 1	Déposer lors du desserrage de la goupille de plaquette. Desserrer lors du démontage de l'étrier.

HINTERRADBREMSE

Ausbauumfang: ① Ausbau des Hauptbremszylinders ② Ausbau des Bremsschlauches
③ Ausbau des Bremssattels

Ausbauumfang	Reihenfolge	Teilename	Stückzahl	Bemerkungen
Vorbereitung für den Ausbau		AUSBAU DER HINTERRADBREMSE Die Maschine halten, indem ein geeigneter Ständer unter dem Motor angeordnet wird. Hinterrad Die Bremsflüssigkeit ablassen.		⚠ WARNUNG Die Maschine richtig abstützen, damit sie nicht umfallen kann. Siehe Abschnitt „VORDERRAD UND HINTERRAD“. Siehe unter „AUSBAUPUNKTE“.
① ↑ ① ↑ ② ↑ ③ ↑ ↓ ↓ ↓ ③ ↓	1 2 3 4 5 6 7 8	Bremspedal Hauptbremszylinder Bremsschlauchhalter Unionschraube Bremsschlauch Bremsbelagplattenstifte Bremsbelagplattenstift Bremssattel	1 1 2 2 1 1 1 1	Beim Lösen des Bremsbelagstiftes ausbauen. Lösen, wenn der Bremssattel demontiert wird.

IC5A8100

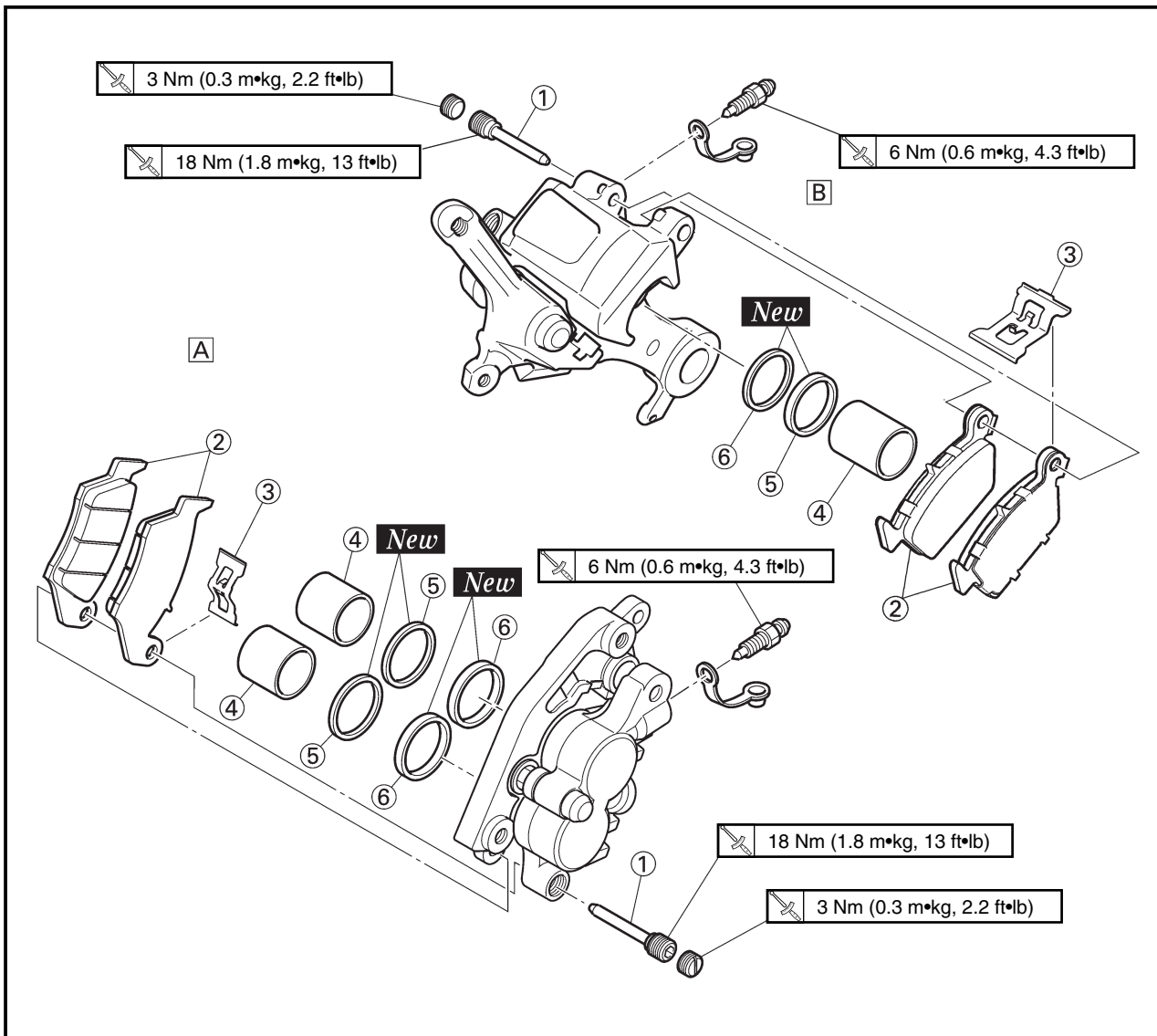
FRENO POSTERIORE

Ampiezza della rimozione: ① Rimozione del cilindro principale ② Rimozione del tubo flessibile del freno ③ Rimozione della pinza

Ampiezza della rimozione	Ordine	Particolare	Quantità	Osservazioni
Preparazione per la rimozione		RIMOZIONE DEL FRENO POSTERIORE Reggere la macchina collocando sotto il motore l'apposito supporto. Ruota posteriore Scaricare il liquido per freni.		⚠ AVVERTENZA Sostenere saldamente il veicolo in modo che non vi sia il pericolo che si ribalti. Consultare la sezione "RUOTA ANTERIORE E RUOTA POSTERIORE". Consultare "PUNTI DI RIMOZIONE".
① ↑ ① ↑ ② ↑ ③ ↑ ↓ ↓ ↓ ③ ↓	1 2 3 4 5 6 7 8	Pedale di comando del freno Cilindro principale Supporto del tubo flessibile del freno Bullone di unione Tubo flessibile del freno Tappo della spina della pastiglia Spina della pastiglia Pinza	1 1 2 2 1 1 1 1	Toglierli quando si allenta la spina della pastiglia. Allentare quando si smonta la pinza.

EC5A8200

CALIPER DISASSEMBLY

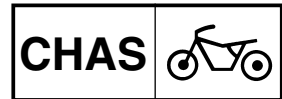


- A Front
- B Rear

Extent of removal: ① Front caliper disassembly ② Rear caliper disassembly

Extent of removal	Order	Part name	Q'ty		Remarks
		CALIPER DISASSEMBLY	A	B	
↑ ① ↓	①	Pad pin	1	1	
↑ ② ↓	②	Brake pad	2	2	
	③	Pad support	1	1	
	④	Caliper piston	2	1	Refer to "REMOVAL POINTS".
	⑤	Dust seal	2	1	Refer to "REMOVAL POINTS".
	⑥	Piston seal	2	1	

**FREIN AVANT ET FREIN ARRIERE
VORDERRADBREMSE UND HINTERRADBREMSE
FRENO ANTERIORE E FRENO POSTERIORE**



DEMONTAGE DE L'ETRIER

A Avant

B Arrière

Etendue de dépose: ① Démontage de l'étrier avant ② Démontage de l'étrier arrière

Etendue de dépose	Ordre	Nom de pièce	Q'té		Remarques
			A	B	
	① ② ③ ④ ⑤ ⑥	DEMONTAGE DE L'ETRIER			Se reporter à "POINTS DE DEPOSE". Se reporter à "POINTS DE DEPOSE".
		Goupille de plaquette	1	1	
		Palquette de frein	2	2	
		Support de plaquette	1	1	
		Piston d'étrier	2	1	
		Joint antipoussière	2	1	
Joint de piston	2	1			

DEMONTAGE DES BREMSSELLES

A Vorn

B Hinten

Ausbauumfang: ① Demontage des Vorderrad-Bremsstellers ② Demontage des Hinterrad-Bremsstellers

Ausbauumfang	Reihenfolge	Teilename	Stückzahl		Bemerkungen
			A	B	
	① ② ③ ④ ⑤ ⑥	DEMONTAGE DES BREMSSELLES			Siehe unter „AUSBAUPUNKTE“. Siehe unter „AUSBAUPUNKTE“.
		Bremsbelagplattenstift	1	1	
		Bremsbelagplatte	2	2	
		Bremsbelagplattenhalter	1	1	
		Bremsattelkolben	2	1	
		Staubdichtung	2	1	
Kolbendichtung	2	1			

IC5A8200

SMONTAGGIO DELLA PINZA

A Anteriore

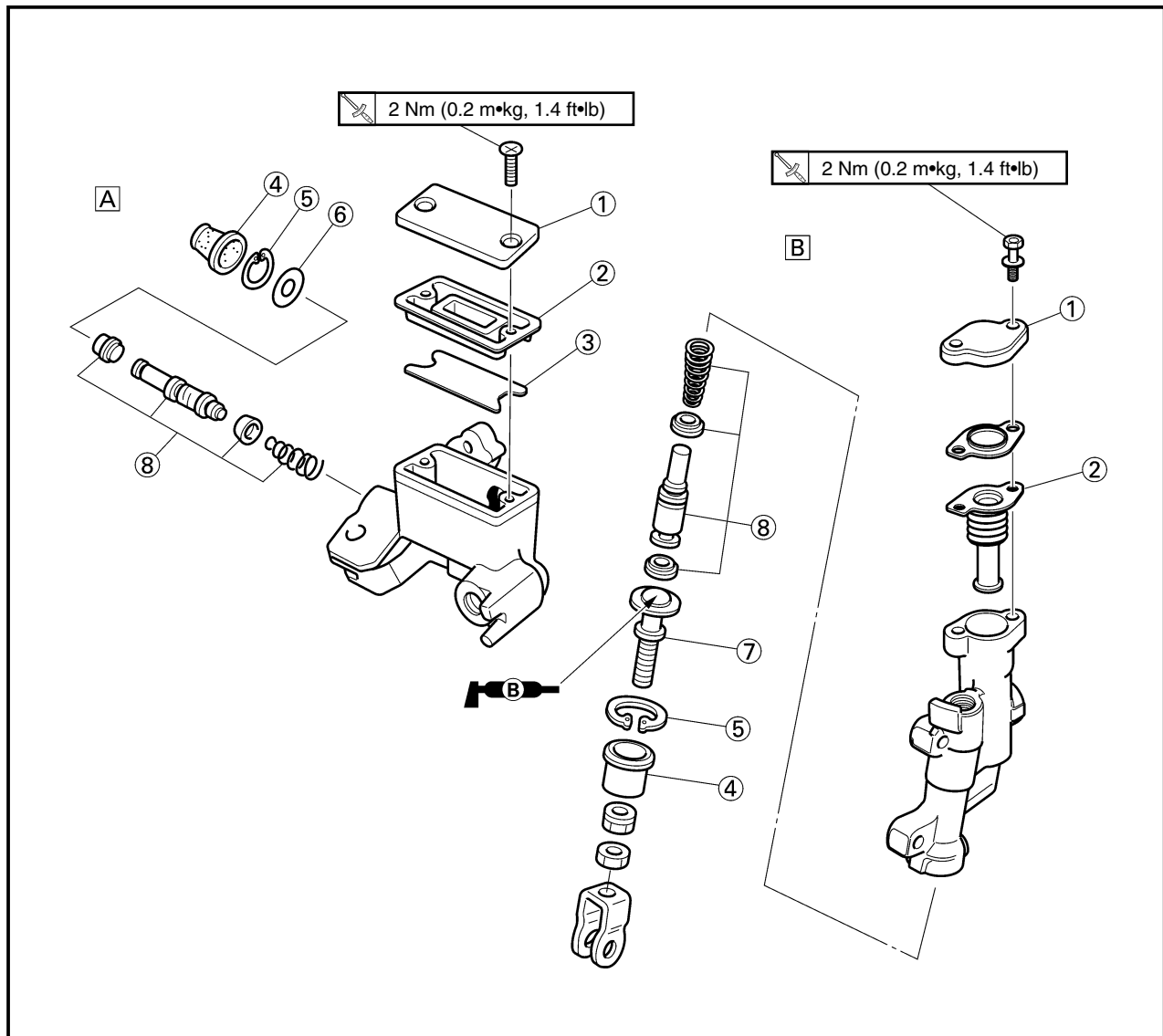
B Posteriore

Ampiezza della rimozione: ① Smontaggio della pinza anteriore ② Smontaggio della pinza posteriore

Ampiezza della rimozione	Ordine	Particolare	Quantità		Osservazioni
			A	B	
	① ② ③ ④ ⑤ ⑥	SMONTAGGIO DELLA PINZA			Consultare "PUNTI DI RIMOZIONE". Consultare "PUNTI DI RIMOZIONE".
		Spina della pastiglia	1	1	
		Pastiglia del freno	2	2	
		Supporto pastiglia	1	1	
		Pistone della pinza	2	1	
		Parapolvere	2	1	
Guarnizione di tenuta del pistone	2	1			

EC5A8300

MASTER CYLINDER DISASSEMBLY

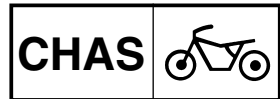


- A Front
- B Rear

Extent of removal: ① Front master cylinder disassembly ② Rear master cylinder disassembly

Extent of removal	Order	Part name	Q'ty	Remarks
MASTER CYLINDER DISASSEMBLY				
↑	②	① Master cylinder cap	1	Use a long nose circlip pliers.
↓	②	② Diaphragm	1	
↑	②	③ Reservoir float	1	
↓	②	④ Master cylinder boot	1	
↑	②	⑤ Circlip	1	
↓	②	⑥ Plain washer	1	
↑	②	⑦ Push rod	1	
↓	②	⑧ Master cylinder kit	1	

**FREIN AVANT ET FREIN ARRIERE
VORDERRADBREMSE UND HINTERRADBREMSE
FRENO ANTERIORE E FRENO POSTERIORE**



DEMONTAGE DU MAITRE-CYLINDRE

A Avant

B Arrière

Etendue de dépose: ① Démontage du maître-cylindre avant ② Démontage du maître-cylindre arrière

Etendue de dépose	Ordre	Nom de pièce	Q'té	Remarques
	①	DEMONTAGE DU MAITRE-CYLINDRE		
	②	Coupelle de maître-cylindre	1	Utiliser une pince de circlip à long nez.
	②	Diaphragme	1	
	③	Flotteur du réservoir	1	
	④	Soufflet de maître-cylindre	1	
	⑤	Circlip	1	
	⑥	Rondelle ordinaire	1	
	⑦	Champignon de débrayage	1	
⑧	Kit de maître-cylindre	1		

DEMONTAGE DES HAUPTBREMSZYLINDERS

A Vorn

B Hinten

Ausbauumfang: ① Demontage des Vorderrad-Hauptbremszylinders

② Demontage des Hinterrad-Hauptbremszylinders

Ausbauumfang	Reihenfolge	Teilename	Stückzahl	Bemerkungen
	①	DEMONTAGE DES HAUPTBREMSZYLINDERS		
	②	Hauptbremszylinderkappe	1	Sprengringzange verwenden.
	②	Membrane	1	
	③	Schwimmer im Behälter	1	
	④	Manschette des Hauptbremszylinders	1	
	⑤	Sprengring	1	
	⑥	Unterlegscheibe	1	
	⑦	Schubstange	1	
⑧	Hauptbremszylindereinsatz	1		

IC5A8300

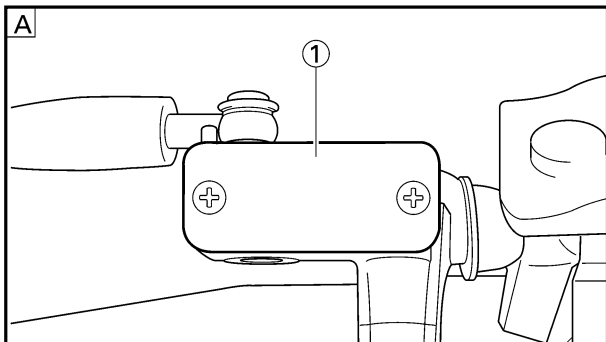
SMONTAGGIO DEL CILINDRO PRINCIPALE

A Anteriore

B Posteriore

Ampiezza della rimozione: ① Smontaggio del cilindro principale anteriore ② Smontaggio del cilindro principale posteriore

Ampiezza della rimozione	Ordine	Particolare	Quantità	Osservazioni
	①	SMONTAGGIO DEL CILINDRO PRINCIPALE		
	②	Coperchio del cilindro principale	1	Usare pinze ad ago per anelli elastici di arresto.
	②	Diaframma	1	
	③	Galleggiante del serbatoio	1	
	④	Protezione del cilindro principale	1	
	⑤	Anello elastico di arresto	1	
	⑥	Rosetta	1	
	⑦	Asta di comando	1	
⑧	Kit del cilindro principale	1		



EC5A3000

REMOVAL POINTS

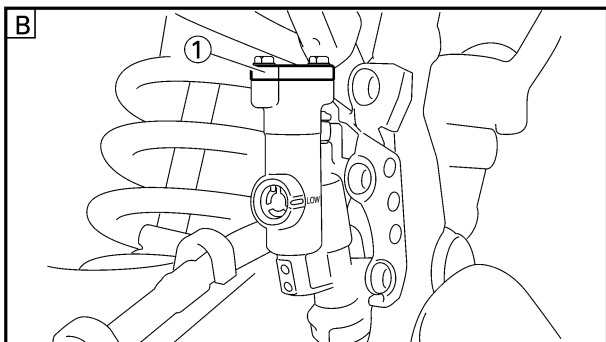
EC5A3101

Brake fluid

- Remove:
 - [Front]
 - Master cylinder cap ①
 - [Rear]
 - Master cylinder cap ①
 - Protector

NOTE:

Do not remove the diaphragm.



A Front

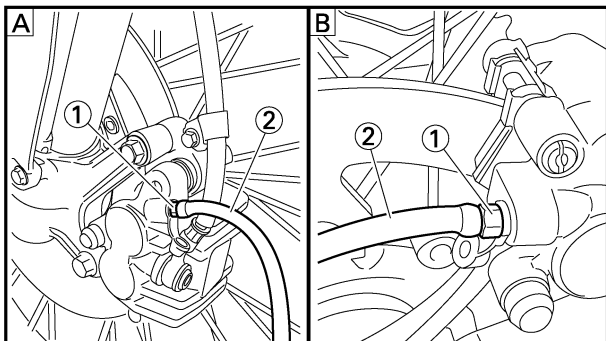
B Rear

- Connect the transparent hose ② to the bleed screw ① and place a suitable container under its end.

A Front

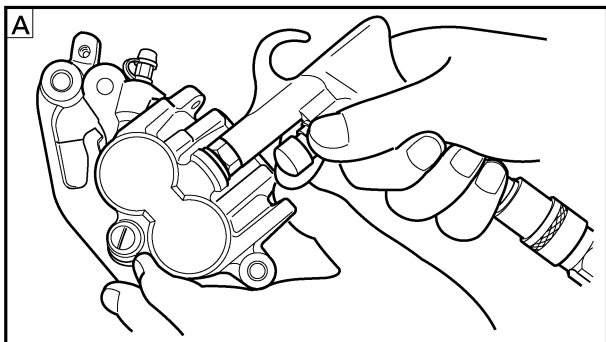
B Rear

- Loosen the bleed screw and drain the brake fluid while pulling the lever in or pushing down on the pedal.



CAUTION:

- Do not reuse the drained brake fluid.
- Brake fluid may erode painted surfaces or plastic parts. Always clean up spilled fluid immediately.



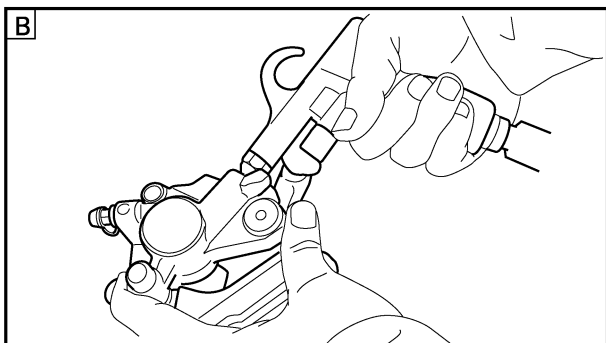
EC533301

Caliper piston

- Remove:
 - Caliper piston
 Use compressed air and proceed carefully.

WARNING

- Cover piston with rag and use extreme caution when expelling piston from cylinder.
- Never attempt to pry out piston.



Caliper piston removal steps:

- Insert a piece of rag into the caliper to lock one caliper.
- Carefully force the piston out of the caliper cylinder with compressed air.

A Front

B Rear



POINTS DE DEPOSE

Liquide de frein

- Déposer:
 - [Avant]
 - Coupelle du maître-cylindre ①
 - [Arrière]
 - Coupelle du maître-cylindre ①
 - Protecteur

N.B.: _____

Ne pas enlever le diaphragme.

Avant

Arrière

- Connecter le tuyau transparent ② à la vis de purge ① et placer le récipient approprié sous son extrémité.

Avant

Arrière

- Desserrer la vis de purge et purger le liquide de frein tout en rentrant le levier ou en appuyant sur la pédale.

ATTENTION: _____

- Ne pas réutiliser le liquide de frein purgé.
- Le liquide de frein attaque les surfaces peintes et le plastique. Si on en reverse, il faut l'essuyer immédiatement.

Piston d'étrier

- Déposer:
 - Piston d'étrier
 - Appliquer de l'air comprimé en effectuant délicatement cette opération.

⚠ AVERTISSEMENT _____

- Recouvrir le piston d'un morceau de tissu et faire très attention au moment où le piston est éjecté du cylindre.
- Ne jamais chasser le piston hors du cylindre.

Procédure de dépose des piston d'étrier:

- Insérer un morceau de tissu dans l'étrier pour bloquer un piston.
- Chasser prudemment le piston du cylindre de l'étrier avec de l'air comprimé.

Avant

Arrière

AUSBAUPUNKTE

Bremsflüssigkeit

- Ausbauen:
 - [Vorn]
 - Hauptbremszylinderkappe ①
 - [Hinten]
 - Hauptbremszylinderkappe ①
 - Schutz

HINWEIS: _____

Die Membran nicht entfernen.

Vorn

Hinten

- Einen durchsichtigen Schlauch ② an die Entlüftungsschraube ① anschließen und das Ende in einen geeigneten Behälter führen.

Vorn

Hinten

- Die Entlüftungsschraube lösen und die Bremsflüssigkeit ablassen, während der Hebel gezogen oder das Pedal niedergedrückt wird.

ACHTUNG: _____

- Die abgelassene Bremsflüssigkeit nicht wieder verwenden.
- Bremsflüssigkeit kann lackierte Flächen oder Plastikteile angreifen. Deshalb ist vergossene Bremsflüssigkeit sofort abzuwischen.

Bremssattelkolben

- Ausbauen:
 - Bremssattelkolben
 - Druckluft verwenden und vorsichtig vorgehen.

⚠ WARNUNG _____

- Den Kolben mit einem Lappen abdecken und besondere Vorsicht walten lassen, wenn der Kolben aus dem Zylinder entfernt wird.
- Niemals den Kolben mit einem Werkzeug herausdrücken.

Ausbauschritte des Bremssattelkolbens:

- Einen Lappen in einen Bremssattel einsetzen, um den Bremssattel zu verriegeln.
- Den Kolben mit Druckluft vorsichtig aus dem Bremssattelzylinder entfernen.

Vorn

Hinten

ICSA3000

PUNTI DI RIMOZIONE

ICSA3101

Liquido per freni

- Togliere:
 - [Anteriormente]
 - Coperchio del cilindro principale ①
 - [Posteriormente]
 - Coperchio del cilindro principale ①
 - Dispositivo di protezione

NOTA: _____

Non togliere il diaframma

Anteriore

Posteriore

- Collegare il tubo flessibile trasparente ② alla vite di spurgo ① e collocare sotto la sua estremità un contenitore adatto.

Anteriore

Posteriore

- Allentare la vite di spurgo e scaricare il liquido per freni tirando la leva verso l'interno oppure premendo il pedale.

ATTENZIONE: _____

- Non riutilizzare il liquido per freni scaricato.
- Il liquido per freni può erodere le superfici verniciate o le parti in plastica. Ripulire sempre immediatamente il liquido versato.

IC533301

Pistone della pinza

- Togliere:
 - Pistone della pinza
 - Usare aria compressa e procedere con cautela.

⚠ AVVERTENZA _____

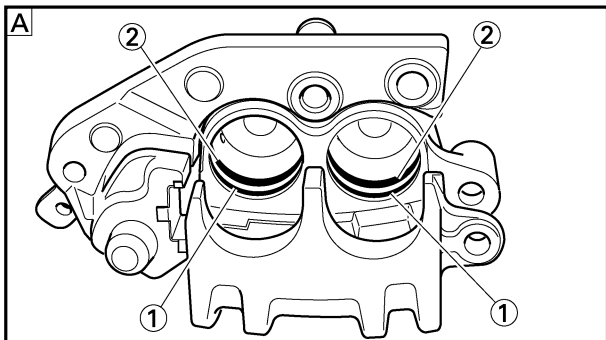
- Coprire il pistone con uno straccio e fare estrema attenzione quando si espelle il pistone dal cilindro.
- Non tentare mai di fare leva sul pistone per estrarlo.

Passi della rimozione del pistone della pinza:

- Inserire un pezzo di straccio nella pinza per bloccare una pinza.
- Spingere con cautela il pistone fuori dal cilindro della pinza con aria compressa.

Anteriore

Posteriore



EC533402

Piston seal kit

- Remove:
 - Dust seal ①
 - Piston seal ②

NOTE:

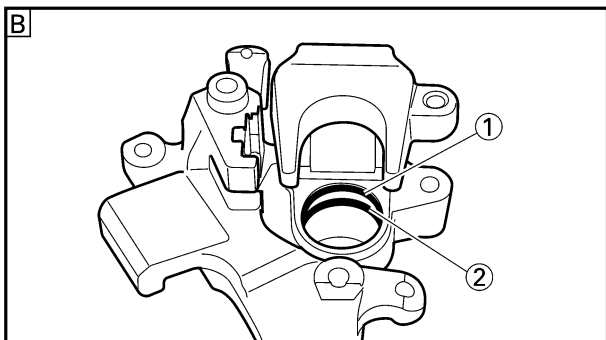
Remove the piston seals and dust seals by pushing them with a finger.

CAUTION:

Never attempt to pry out piston seals and dust seals.

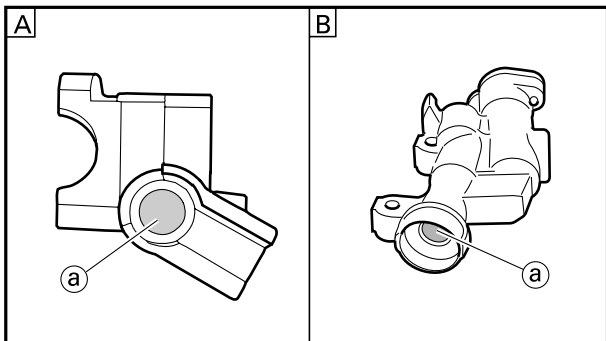
⚠WARNING

Replace the piston seals and dust seals whenever a caliper is disassembled.



Ⓐ Front

Ⓑ Rear



EC5A4000

INSPECTION

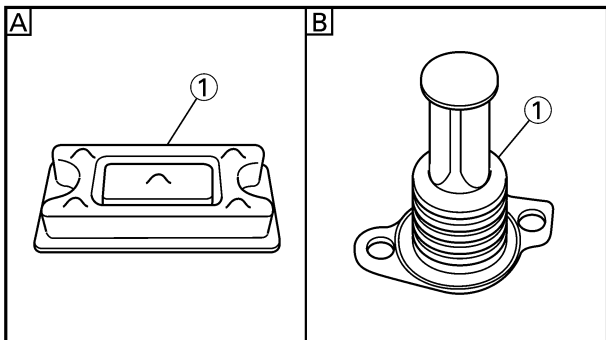
EC534120

Master cylinder

- Inspect:
 - Master cylinder inner surface ①
 - Wear/Scratches → Replace master cylinder assembly.
 - Stains → Clean.

⚠WARNING

Use only new brake fluid.



Ⓐ Front

Ⓑ Rear

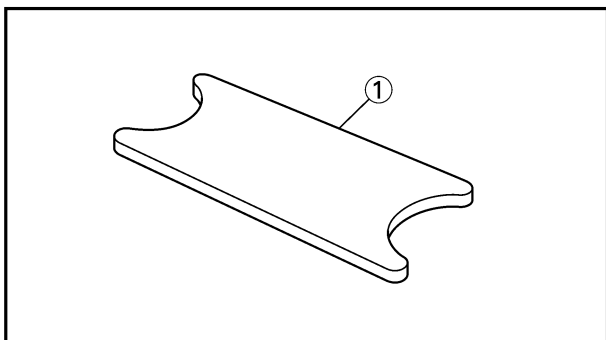
- Inspect:
 - Diaphragm ①
 - Crack/Damage → Replace.

Ⓐ Front

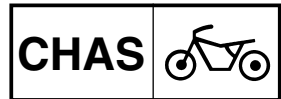
Ⓑ Rear

- Inspect: (front brake only)

- Reservoir float ①
 - Damage → Replace.



FREIN AVANT ET FREIN ARRIERE
VORDERRADBREMSE UND HINTERRADBREMSE
FRENO ANTERIORE E FRENO POSTERIORE



Kit de joint de piston

- Déposer:
 - Joint antipoussière ①
 - Joint de piston ②

N.B.: _____

Déposer les joints de piston et antipoussière en les poussant avec le doigt.

ATTENTION: _____

Ne jamais chasser les joints de piston et antipoussière hors du cylindre.

⚠ AVERTISSEMENT _____

Toujours changer les joints de piston et antipoussière lors d'un démontage d'étrier:

- Avant
 Arrière

VERIFICATION

Maître-cylindre

- Examiner:
 - Surface interne du maître-cylindre ①Usure/rayures → Changer l'ensemble maître-cylindre.
Taches → Nettoyer.

⚠ AVERTISSEMENT _____

Utiliser uniquement du liquide de frein neuf.

- Avant
 Arrière

- Examiner:
 - Diaphragme ①Craquelure/endommagement → Changer.

- Avant
 Arrière

- Examiner: (frein avant uniquement)
 - Flotteur du réservoir ①Endommagement → Changer.

Kolbendichtungseinsatz

- Ausbauen:
 - Staubdichtung ①
 - Kolbendichtung ②

HINWEIS: _____

Die Kolbendichtungen und die Staubdichtungen entfernen, indem diese mit dem Finger herausgedrückt werden.

ACHTUNG: _____

Niemals die Kolbendichtungen und die Staubdichtungen mit einem Werkzeug herausdrücken.

⚠ WARNUNG _____

Die Kolbendichtungen und die Staubdichtungen erneuern, wenn ein Bremsattel demontiert wurde.

- Vorn
 Hinten

INSPEKTION

Hauptbremszylinder

- Prüfen:
 - Innere Oberfläche des Hauptbremszylinders ①Abnutzung/Kratzer → Die Hauptbremszylindereinheit erneuern.
Flecken → Reinigen.

⚠ WARNUNG _____

Nur neue Bremsflüssigkeit verwenden.

- Vorn
 Hinten

- Prüfen:
 - Membrane ①Riss/Beschädigung → Erneuern.

- Vorn
 Hinten

- Prüfen: (nur vordere Bremse)
 - Schwimmer im Behälter ①Beschädigung → Erneuern.

ICS33402

Kit delle guarnizioni di tenuta del pistone

- Togliere:
 - Parapolvere ①
 - Guarnizione di tenuta del pistone ②

NOTA: _____

Togliere le guarnizioni di tenuta del pistone e i parapolvere spingendoli con un dito.

ATTENZIONE: _____

Non tentare mai di fare leva sulle guarnizioni di tenuta del pistone e sui parapolvere per estrarli.

⚠ AVVERTENZA _____

Sostituire le guarnizioni di tenuta del pistone e i parapolvere ogni volta che si smonta una pinza.

- Anteriore
 Posteriore

ICSA4000

ISPEZIONE

ICS34120

Cilindro principale

- Ispezionare:
 - Superficie interna del cilindro principale ①Usura/Graffi → Sostituire gruppo cilindro principale.
Macchie → Pulirla.

⚠ AVVERTENZA _____

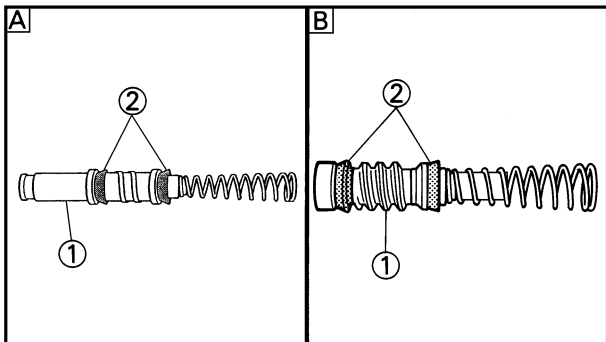
Usare soltanto liquido per freni nuovo.

- Anteriore
 Posteriore

- Ispezionare:
 - Diaframma ①Incrinatura/Danni → Sostituirlo.

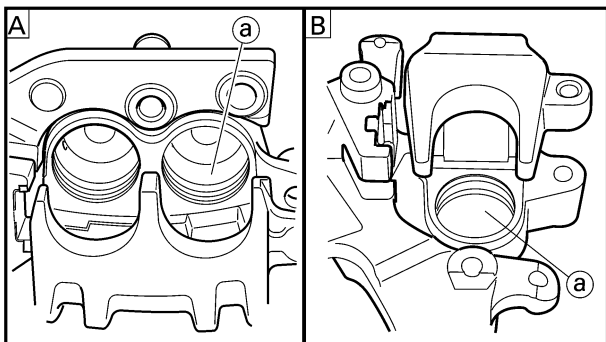
- Anteriore
 Posteriore

- Ispezionare: (solo freno anteriore)
 - Galleggiante del serbatoio ①Danni → Sostituirlo.



4. Inspect:
- Master cylinder piston ①
 - Master cylinder cup ②
- Wear/Damage/Score marks → Replace master cylinder kit.

A Front
B Rear

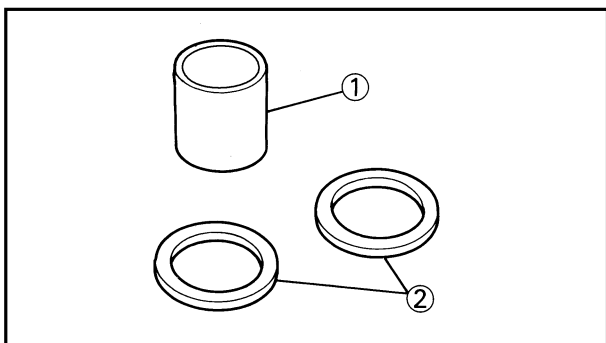


EC534214

Caliper

1. Inspect:
- Caliper cylinder inner surface ①
- Wear/Score marks → Replace caliper assembly.

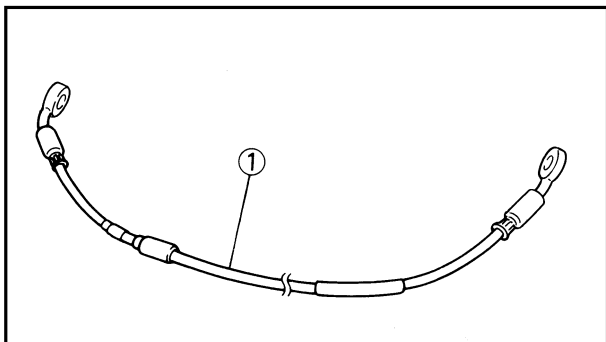
A Front
B Rear



2. Inspect:
- Caliper piston ①
- Wear/Score marks → Replace caliper piston assembly.

⚠ WARNING

Replace the piston seals and dust seals ② whenever a caliper is disassembled.



EC534301

Brake hose

1. Inspect:
- Brake hose ①
- Crack/Damage → Replace.

EC5A5000

ASSEMBLY AND INSTALLATION

⚠ WARNING

- All internal parts should be cleaned in new brake fluid only.
- Internal parts should be lubricated with brake fluid when installed.
- Replace the piston seals and dust seals whenever a caliper is disassembled.

4. Examiner:

- Piston du maître-cylindre ①
- Coupelle du maître-cylindre ②
Usure/endommagement/raures
→Changer le kit du maître-cylindre.

- A Avant
 B Arrière

4. Prüfen:

- Hauptbremszylinderkolben ①
- Hauptbremszylindermanschette ②
Abnutzung/Beschädigung/ Verschleißmarkierungen → Den Hauptbremszylindersatz erneuern.

- A Vorn
 B Hinten

4. Ispezionare:

- Pistone del cilindro principale ①
- Anello conico del cilindro principale ②
Usura/Danni/Rigature → Sostituire il kit del cilindro principale.

- A Anteriore
 B Posteriore

Etrier

1. Examiner:

- Surface interne du maître-cylindre ①
Usure/raures → Changer l'ensemble étrier.

- A Avant
 B Arrière

Bremssattel

1. Prüfen:

- Inneren Oberfläche des Hauptbremszylinders ①
Abnutzung/Verschleißmarkierungen → Die Bremssattelleinheit erneuern.

- A Vorn
 B Hinten

ICS34214

Pinza

1. Ispezionare:

- Superficie interna del cilindro della pinza ①
Usura/Rigature → Sostituire il gruppo pinza.

- A Anteriore
 B Posteriore

2. Examiner:

- Piston d'étrier ①
Usure/raures → Changer l'ensemble piston d'étrier.

⚠ AVERTISSEMENT

Toujours changer les joints de piston et antipoussière ② lors d'un démontage d'étrier.

2. Prüfen:

- Bremssattelkolben ①
Abnutzung/Verschleißmarkierung → Die Bremssattelkolbeneinheit erneuern.

⚠ WARNUNG

Die Kolbendichtungen und Staubdichtungen ② erneuern, wenn ein Bremssattel demontiert wurde.

2. Ispezionare:

- Pistone della pinza ①
Usura/Rigature → Sostituire il gruppo pistone della pinza.

⚠ AVVERTENZA

Sostituire le guarnizioni di tenuta del pistone e i parapolvere ② ogni volta che si smonta una pinza.

Tuyau de frein

1. Examiner:

- Tuyau de frein ①
Craquelure/endommagement → Changer.

Bremsschlauch

1. Prüfen:

- Bremsschlauch ①
Risse/Beschädigung → Erneuern.

ICS34301

Tubo flessibile del freno

1. Ispezionare:

- Tubo flessibile del freno ①
Incrinature/Danni → Sostituirlo.

REMONTAGE ET MONTAGE

⚠ AVERTISSEMENT

- Toutes les pièces internes doivent être nettoyées en utilisant uniquement du liquide de frein.
- Avant de les remonter, lubrifier les pièces internes avec du liquide de frein.
- Toujours changer les joints de piston et antipoussière lors d'un démontage d'étrier.

MONTAGE UND EINBAU

⚠ WARNUNG

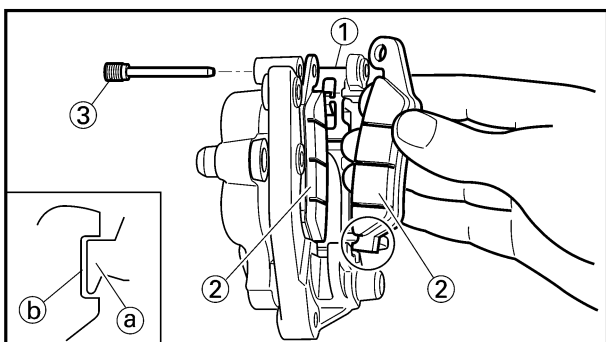
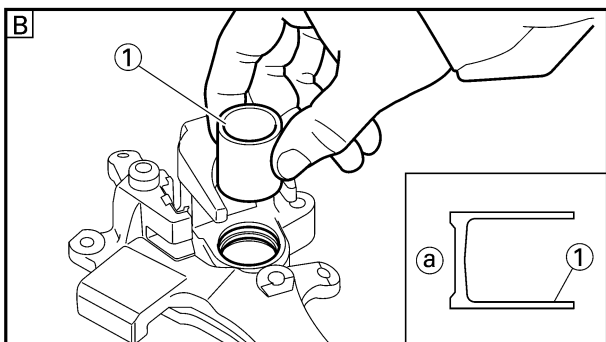
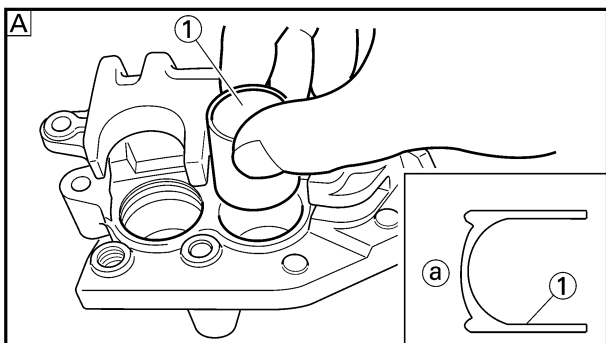
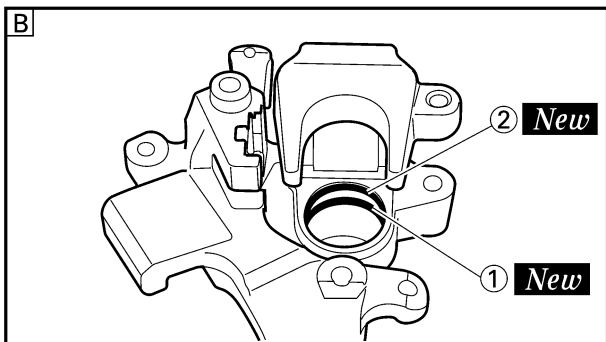
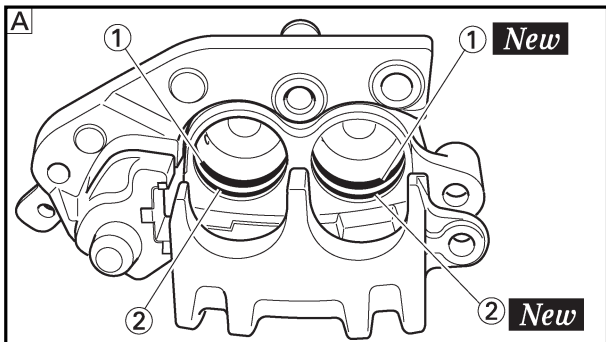
- Alle internen Teile müssen in frischer Bremsflüssigkeit gereinigt werden.
- Vor dem Einbau sind die internen Teile mit frischer Bremsflüssigkeit zu schmieren.
- Die Kolbendichtungen und Staubdichtungen erneuern, wenn ein Bremssattel demontiert wurde.

ICS5A5001

MONTAGGIO E INSTALLAZIONE

⚠ AVVERTENZA

- Tutte le parti interne dovrebbero essere pulite soltanto in liquido per freni nuovo.
- Una volta installate, le parti interne dovrebbero essere lubrificate con liquido per freni.
- Sostituire le guarnizioni di tenuta del pistone e i parapolvere ogni volta che si smonta una pinza.



EC5A5801

Caliper piston

1. Clean:
 - Caliper
 - Piston seal
 - Dust seal
 - Caliper piston
 Clean them with brake fluid.
2. Install:
 - Piston seal ① **New**
 - Dust seal ② **New**

⚠WARNING

Always use new piston seals and dust seals.

NOTE:

Fit the piston seals and dust seals onto the slot on caliper correctly.

A Front

B Rear

3. Install:
 - Caliper piston ①

NOTE:

Apply the brake fluid on the piston wall.

CAUTION:

- Install the piston with its shallow depressed side **a** facing the caliper.
- Never force to insert.

A Front

B Rear

EC5A5700

Front caliper

1. Install:
 - Pad support ①
 - Brake pad ②
 - Pad pin ③

NOTE:

- Install the brake pads with their projections **a** into the caliper recesses **b**.
- Temporarily tighten the pad pin at this point.



IC5A5801

Piston d'étrier

- Nettoyer
 - Etrier
 - Joint de piston
 - Joint antipoussière
 - Piston d'étrierLes nettoyer avec le liquide de frein.
- Monter:
 - Joint de piston ① **New**
 - Joint antipoussière ② **New**

⚠ AVERTISSEMENT

Toujours utiliser des joints de piston et des joints antipoussière neufs.

N.B.:

Insérer correctement les joints de piston et antipoussière dans la rainure située sur l'étrier.

- Avant
- Arrière

- Monter:
 - Piston d'étrier ①

N.B.:

Appliquer le liquide de frein sur la paroi du piston.

ATTENTION:

- Installer le piston avec le côté renforcé ② face à l'étrier.
- Ne jamais forcer pour insérer.

- Avant
- Arrière

Etrier avant

- Monter:
 - Support de plaquette ①
 - Plaquette de frein ②
 - Goupille de plaquette ③

N.B.:

- Installer les plaquettes de frein en ajustant leurs saillies ③ dans l'encoche de l'étrier ②.
- A ce stade, serrer provisoirement la goupille de plaquette.

Bremssattelkolben

- Reinigen:
 - Bremssattel
 - Kolbendichtung
 - Staubdichtung
 - BremssattelkolbenMit Bremsflüssigkeit reinigen.
- Einbauen:
 - Kolbendichtung ① **New**
 - Staubdichtung ② **New**

⚠ WARNUNG

Immer neue Kolbendichtungen und neue Staubdichtungen verwenden.

HINWEIS:

Die Kolbendichtungen und die Staubdichtungen richtig in den Schlitz des Bremssattels einsetzen.

- Vorn
- Hinten

- Einbauen:
 - Bremssattelkolben ①

HINWEIS:

Bremsflüssigkeit auf der Kolbenwand auftragen.

ACHTUNG:

- Den Kolben mit der abgeflachten Seite ② zum Bremssattel gerichtet einbauen.
- Niemals mit Kraft einführen.

- Vorn
- Hinten

Vorderrad-Bremssattel

- Einbauen:
 - Bremsbelagplattenhalter ①
 - Bremsbelagplatte ②
 - Bremsbelagplattenstift ③

HINWEIS:

- Bremsbeläge mit deren Überständen ③ in die Bremsschuhaußsparungen ② anbringen.
- Bremsbelagplattenstifte an diesem Punkt provisorisch festziehen.

Pistone della pinza

- Pulire:
 - Pinza
 - Guarnizione di tenuta del pistone
 - Parapolvere
 - Pistone della pinzaPulirli con liquido per freni.
- Installare:
 - Guarnizione di tenuta del pistone ① **New**
 - Parapolvere ② **New**

⚠ AVVERTENZA

Usare sempre guarnizioni di tenuta del pistone e parapolvere nuovi.

NOTA:

Inserire le guarnizioni di tenuta del pistone e i parapolvere sulla fessura sulla pinza in maniera corretta.

- Anteriore
- Posteriore

- Installare:
 - Pistone della pinza ①

NOTA:

Applicare sulla parete del pistone il liquido per freni.

ATTENZIONE:

- Installare il pistone con il lato ribassato poco profondo ② rivolto verso la pinza.
- Non forzare mai per inserirlo.

- Anteriore
- Posteriore

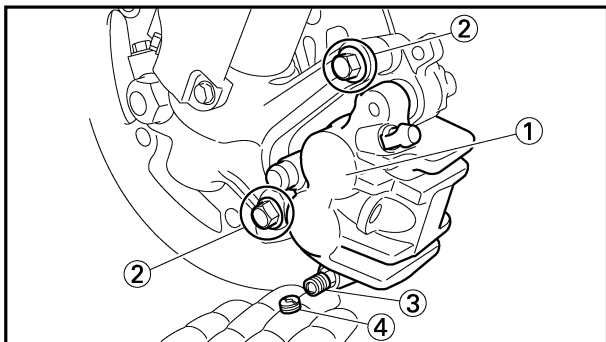
IC5A5700

Pinza anteriore


- Installare:
 - Supporto pastiglia ①
 - Pastiglia del freno ②
 - Spina della pastiglia ③

NOTA:


- Installare le pastiglie dei freni con le sporgenze ③ nelle cavità delle pinze ②.
- Serrare temporaneamente la spina della pastiglia a questo punto.




2. Install:
 - Caliper ①
 - Bolt (caliper) ②

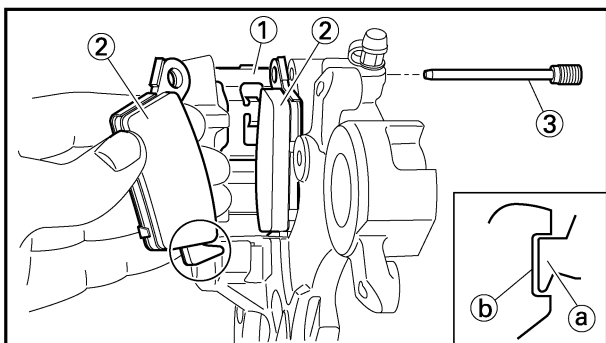
 **23 Nm (2.3 m•kg, 17 ft•lb)**

3. Tighten:
 - Pad pin ③

 **18 Nm (1.8 m•kg, 13 ft•lb)**

4. Install:
 - Pad pin plug ④

 **3 Nm (0.3 m•kg, 2.2 ft•lb)**



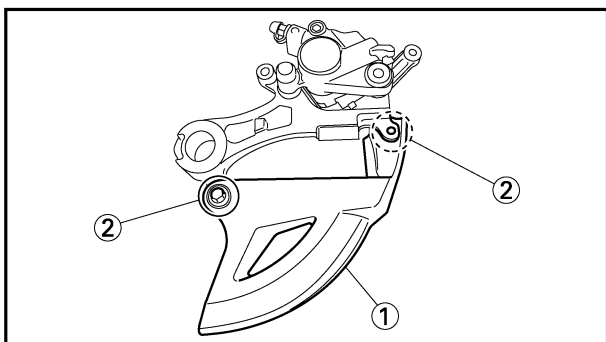
EC5A5121

Rear caliper


1. Install:
 - Pad support ①
 - Brake pad ②
 - Pad pin ③

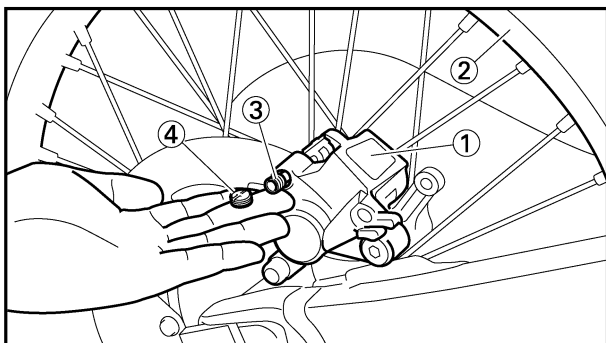
NOTE:

- Install the brake pads with their projections ① into the caliper recesses ②.
- Temporarily tighten the pad pin at this point.




2. Install:
 - Disc cover ①
 - Bolt (disc cover) ②

 **10 Nm (1.0 m•kg, 7.2 ft•lb)**




3. Install:
 - Caliper ①
 - Rear wheel ②
 Refer to "FRONT WHEEL AND REAR WHEEL" section.

4. Tighten:
 - Pad pin ③

 **18 Nm (1.8 m•kg, 13 ft•lb)**

5. Install:
 - Pad pin plug ④

 **3 Nm (0.3 m•kg, 2.2 ft•lb)**

**FREIN AVANT ET FREIN ARRIERE
VORDERRADBREMSE UND HINTERRADBREMSE
FRENO ANTERIORE E FRENO POSTERIORE**



2. Monter:
- Etrier ①
 - Boulon (étrier) ②
- 23 Nm (2,3 m•kg, 17 ft•lb)
3. Serrer:
- Goupille de plaquette ③
- 18 Nm (1,8 m•kg, 13 ft•lb)
4. Monter:
- Bouchon de goupille de plaquette ④
- 3 Nm (0,3 m•kg, 2,2 ft•lb)

2. Einbauen:
- Bremssattel ①
 - Schraube (Bremssattel) ②
- 23 Nm (2,3 m•kg, 17 ft•lb)
3. Festziehen:
- Bremsbelagplattenstift ③
- 18 Nm (1,8 m•kg, 13 ft•lb)
4. Einbauen:
- Bremsbelagplattenstifte ④
- 3 Nm (0,3 m•kg, 2,2 ft•lb)

2. Installare:
- Pinza ①
 - Bullone (pinza) ②
- 23 Nm (2,3 m•kg, 17 ft•lb)
3. Serrare:
- Spina della pastiglia ③
- 18 Nm (1,8 m•kg, 13 ft•lb)
4. Installare:
- Tappo della spina della pastiglia ④
- 3 Nm (0,3 m•kg, 2,2 ft•lb)

Etrier arrière

1. Monter:
- Support de plaquette ①
 - Plaquette de frein ②
 - Goupille de plaquette ③

N.B.: _____

- Installer les plaquettes de frein en ajustant leurs saillies ① dans l'encoche de l'étrier ②.
- A ce stade, serrer provisoirement la goupille de plaquette.

Hinterrad-Bremssattel

1. Einbauen:
- Bremsbelagplattenhalter ①
 - Bremsbelagplatte ②
 - Bremsbelagplattenstift ③

HINWEIS: _____

- Bremsbeläge mit deren Überständen ① in die Bremsschuhhaussparungen ② anbringen.
- Bremsbelagplattenstifte an diesem Punkt provisorisch festziehen.

IC5A5121

Pinza posteriore

1. Installare:
- Supporto pastiglia ①
 - Pastiglia del freno ②
 - Spina della pastiglia ③

NOTA: _____

- Installare le pastiglie dei freni con le sporgenze ① nelle cavità delle pinze ②.
- Serrare temporaneamente le spine della pastiglia a questo punto.

2. Monter:
- Couvercle de disque ①
 - Boulon (couvercle de disque) ②
- 10 Nm (1,0 m•kg, 7,2 ft•lb)

2. Einbauen:
- Scheibendeckel ①
 - Schraube (Scheibendeckel) ②
- 10 Nm (1,0 m•kg, 7,2 ft•lb)

2. Installare:
- Copridisco ①
 - Bullone (copridisco) ②
- 10 Nm (1,0 m•kg, 7,2 ft•lb)

3. Monter:
- Etrier ①
 - Roue arrière ②
- Se reporter à la section "ROUE AVANT ET ROUE ARRIERE".

3. Einbauen:
- Bremssattel ①
 - Hinterrad ②
- Siehe Abschnitt „VORDERRAD UND HINTERRAD“.

3. Installare:
- Pinza ①
 - Ruota posteriore ②
- Consultare la sezione "RUOTA ANTERIORE E RUOTA POSTERIORE".

4. Serrer:
- Goupille de plaquette ③
- 18 Nm (1,8 m•kg, 13 ft•lb)

4. Festziehen:
- Bremsbelagplattenstift ③
- 18 Nm (1,8 m•kg, 13 ft•lb)

4. Serrare:
- Spina della pastiglia ③
- 18 Nm (1,8 m•kg, 13 ft•lb)

5. Monter:
- Bouchon de goupille de plaquette ④
- 3 Nm (0,3 m•kg, 2,2 ft•lb)

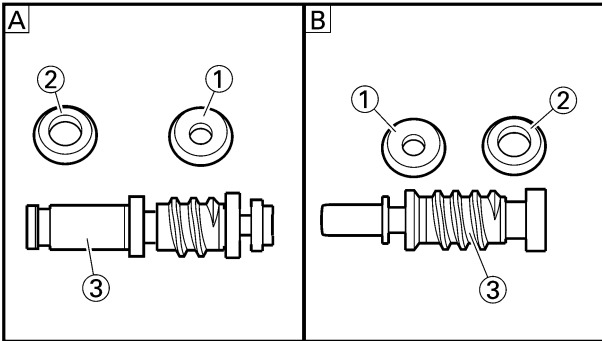
5. Einbauen:
- Bremsbelagplattenstifte ④
- 3 Nm (0,3 m•kg, 2,2 ft•lb)

5. Installare:
- Tappo della spina della pastiglia ④
- 3 Nm (0,3 m•kg, 2,2 ft•lb)

EC5A5220

Master cylinder kit

1. Clean:
 - Master cylinder
 - Master cylinder kit
 Clean them with brake fluid.



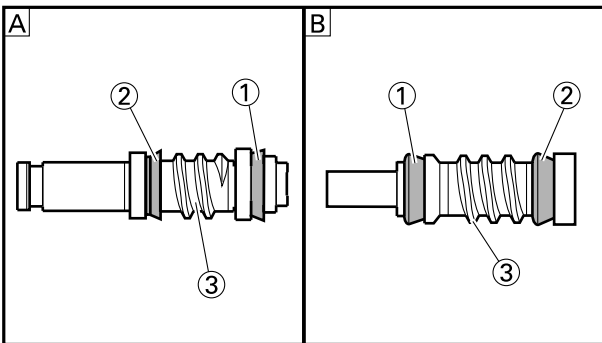
2. Install:
 - Master cylinder cup (primary) ①
 - Master cylinder cup (secondary) ②
 To master cylinder piston ③.

NOTE: _____

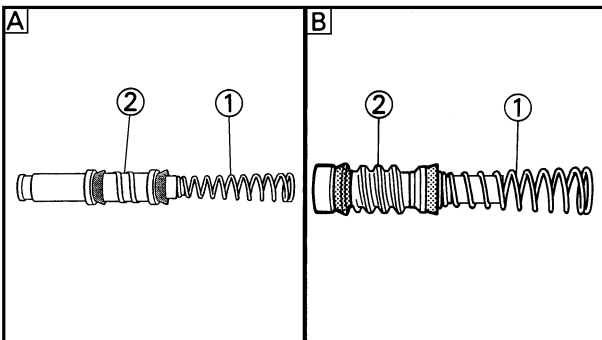
Apply the brake fluid on the master cylinder cup.

⚠ WARNING _____

After installing, cylinder cup should be installed as shown direction. Wrong installation cause improper brake performance.



- A** Front
- B** Rear



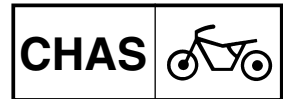
3. Install:
 - Spring ①
 To master cylinder piston ②.

NOTE: _____

Install the spring at the smaller dia. side.

- A** Front
- B** Rear

**FREIN AVANT ET FREIN ARRIERE
VORDERRADBREMSE UND HINTERRADBREMSE
FRENO ANTERIORE E FRENO POSTERIORE**



Kit de maître-cylindre

1. Nettoyer:

- Maître-cylindre
 - Kit de maître-cylindre
- Les nettoyer avec le liquide de frein.

2. Monter:

- Coupelle du maître-cylindre (primaire) ①
 - Coupelle du maître-cylindre (secondaire) ②
- Au piston de maître-cylindre ③.

N.B.:

Appliquer le liquide de frein sur la coupelle du maître-cylindre.

⚠ AVERTISSEMENT

Après la repose, la coupelle du maître-cylindre doit être posée dans la direction indiquée. Une mauvaise installation entraîne une performance incorrecte du freinage.

- Avant
- Arrière

3. Monter:

- Ressort ①
- Au piston de maître-cylindre ②.

N.B.:

Reposer le ressort au côté du diamètre plus petit.

- Avant
- Arrière

Hauptbremszylindersatz

1. Reinigen:

- Hauptbremszylinder
 - Hauptbremszylindereinsatz
- Mit Bremsflüssigkeit reinigen.

2. Einbauen:

- Hauptbremszylinderkoppe (Primär) ①
 - Hauptbremszylinderkoppe (Sekundär) ②
- Zum Hauptbremszylinderkolben ③.

HINWEIS:

Bremsflüssigkeit auf die Hauptbremszylinderkoppe auftragen.

⚠ WARNUNG

Nach dem Einbau sollte die Zylindermanschette in der gezeigten Richtung installiert werden. Falscher Einbau führt zu Beeinträchtigung der Bremsleistung.

- Vorn
- Hinten

3. Einbauen:

- Feder ①
- Zum Hauptbremszylinderkolben ②.

HINWEIS:

Die Feder mit dem kleineren Durchmesser einbauen.

- Vorn
- Hinten

ICS5A5220

Kit del cilindro principale

1. Pulire:

- Cilindro principale
 - Kit del cilindro principale
- Pulirli con liquido per freni.

2. Installare:

- Anello conico del cilindro principale (primario) ①
 - Anello conico del cilindro principale (secondario) ②
- Sul pistone del cilindro principale ③.

NOTA:

Applicare il liquido per freni sull'anello conico del cilindro principale.

⚠ AVVERTENZA

Dopo l'installazione, l'anello conico del cilindro dovrebbe essere installato nella direzione illustrata. Un'installazione errata provoca un rendimento frenante improprio.

- Anteriore
- Posteriore

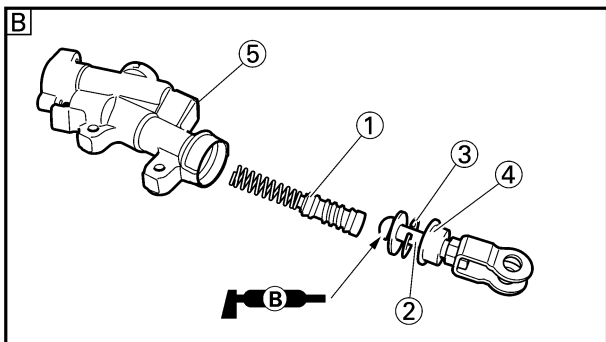
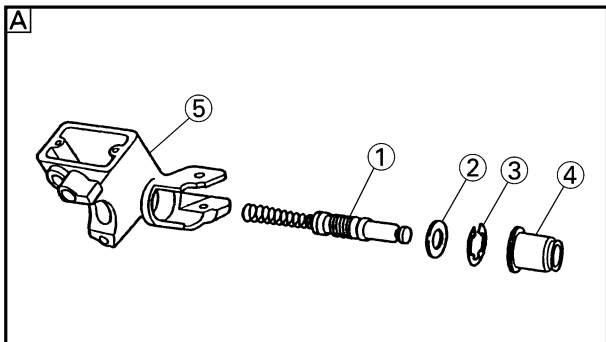
3. Installare:

- Molla ①
- Sul pistone del cilindro principale ②.

NOTA:

Installare la molla sul lato del diametro più piccolo.

- Anteriore
- Posteriore



4. Install:
- [Front]
- Master cylinder kit ①
 - Plain washer ②
 - Circlip ③
 - Master cylinder boot ④
- To master cylinder ⑤.
- [Rear]
- Master cylinder kit ①
 - Push rod ②
 - Circlip ③
 - Master cylinder boot ④
- To master cylinder ⑤.

NOTE:


- Apply the brake fluid on the master cylinder kit.
- Apply the lithium soap base grease on the tip of the push rod.
- When installing the circlip, use a long nose circlip pliers.

- Ⓐ Front
- Ⓑ Rear

EC5A5310

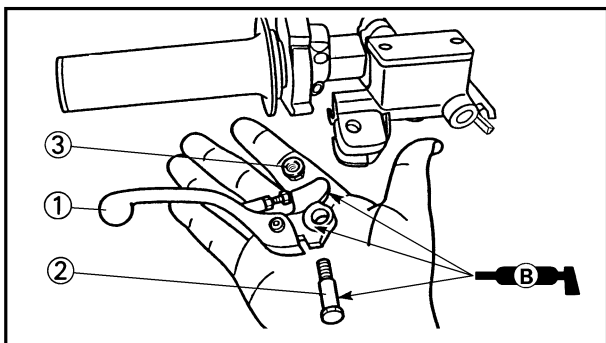
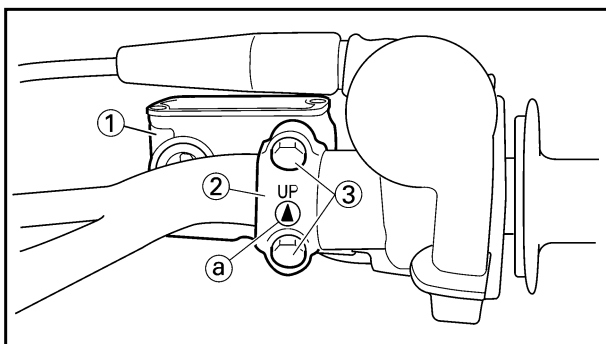
Front master cylinder



1. Install:
- Master cylinder ①
 - Master cylinder bracket ②
 - Bolt (master cylinder bracket) ③

 **9 Nm (0.9 m•kg, 6.5 ft•lb)**

NOTE:

- Install the bracket so that the arrow mark ① face upward.
- First tighten the bolts on the upper side of the master cylinder bracket, and then tighten the bolts on the lower side.



2. Install:
- Brake lever ①
 - Bolt (brake lever) ②
-  **6 Nm (0.6 m•kg, 4.3 ft•lb)**
- Nut (brake lever) ③
-  **6 Nm (0.6 m•kg, 4.3 ft•lb)**

NOTE:

Apply the lithium soap base grease on the brake lever sliding surface, bolt and contacting surface of the master cylinder piston.

4. Monter:

[Avant]

- Kit de maître-cylindre ①
- Rondelle ordinaire ②
- Circlip ③
- Soufflet de maître-cylindre ④
- Au maître-cylindre ⑤.

[Arrière]

- Kit de maître-cylindre ①
- Champignon de débrayage ②
- Circlip ③
- Soufflet de maître-cylindre ④
- Au maître-cylindre ⑤.

N.B.:

- Appliquer le liquide de frein sur l'ensemble du maître-cylindre.
- Appliquer de la graisse au lithium sur l'extrémité du champignon de débrayage.
- Pour mettre le circlip en place, utiliser des pinces de circlip à long nez.

- A Avant
- B Arrière

4. Einbauen:

[Vorn]

- Hauptbremszylindersatz ①
- Unterlegscheibe ②
- Sprengring ③
- Manschette des Hauptbremszylinders ④
- Zum Hauptbremszylinder ⑤.

[Hinten]

- Hauptbremszylindereinsatz ①
- Schubstange ②
- Sprengring ③
- Manschette des Hauptbremszylinders ④
- Zum Hauptbremszylinder ⑤.

HINWEIS:

- Bremsflüssigkeit auf dem Hauptbremszylindersatz auftragen.
- Lithiumseifen-Fett am Ende der Schubstange auftragen.
- Beim Einbauen des Sprengrings eine Sprengringzange verwenden.

- A Vorn
- B Hinten

4. Installare:

[Anteriormente]

- Kit del cilindro principale ①
- Rosetta ②
- Anello elastico di arresto ③
- Protezione del cilindro principale ④
- Sul cilindro principale ⑤.

[Posteriormente]

- Kit del cilindro principale ①
- Asta di comando ②
- Anello elastico di arresto ③
- Protezione del cilindro principale ④
- Sul cilindro principale ⑤.

NOTA:


- Applicare il liquido per freni sul kit del cilindro principale.
- Applicare sulla punta dell'asta di comando il grasso a base di sapone di litio.
- Quando si installa l'anello elastico di arresto, usare pinze ad ago per anelli elastici di arresto.

- A Anteriore
- B Posteriore

Maître-cylindre avant

1. Monter:

- Maître-cylindre ①
- Etrier de maître-cylindre ②
- Boulon (étrier de maître-cylindre) ③


 9 Nm (0,9 m•kg, 6,5 ft•lb)

N.B.:


- Reposer le support pour que la flèche ③ soit dirigée vers le haut.
- Serrer d'abord les boulons sur le côté supérieur de l'étrier de maître-cylindre, puis serrer les boulons sur le côté inférieur.

2. Monter:

- Levier de frein ①
- Boulon (levier de frein) ②

 6 Nm (0,6 m•kg, 4,3 ft•lb)

- Ecrou (levier de frein) ③

 6 Nm (0,6 m•kg, 4,3 ft•lb)


N.B.:

Appliquer de la graisse à base de savon au lithium sur la surface de coulissement du levier de frein, sur le boulon et sur la surface de contact du maître-cylindre.

Vorderrad-Hauptbremszylinder

1. Einbauen:

- Hauptbremszylinder ①
- Hauptbremszylinderhalterung ②
- Schraube (Hauptbremszylinderhalterung) ③


 9 Nm (0,9 m•kg, 6,5 ft•lb)

HINWEIS:


- Die Halterung so einbauen, dass die Pfeilmarkierung ③ nach oben gerichtet ist.
- Zuerst die Schrauben an der Oberseite der Hauptbremszylinderhalterung und danach die Schrauben an der Unterseite festziehen.

2. Einbauen:

- Bremshebel ①
- Schraube (Bremshebel) ②

 6 Nm (0,6 m•kg, 4,3 ft•lb)

- Mutter (Bremshebel) ③

 6 Nm (0,6 m•kg, 4,3 ft•lb)

HINWEIS:


Lithiumseifenfett an der Bremshebelgleitfläche, an der Schraube und an der Kontaktfläche des Hauptbremszylinders auftragen.

ICS5A5310

Cilindro principale anteriore

1. Installare:

- Cilindro principale ①
- Staffa del cilindro principale ②
- Bullone (staffa del cilindro principale) ③


 9 Nm (0,9 m•kg, 6,5 ft•lb)

NOTA:


- Installare la staffa in modo che la freccia ③ sia rivolta verso l'alto.
- Serrare dapprima i bulloni sul lato superiore della staffa del cilindro principale e poi serrare i bulloni sul lato inferiore.

2. Installare:

- Leva di comando del freno ①
- Bullone (leva di comando del freno) ②

 6 Nm (0,6 m•kg, 4,3 ft•lb)

- Dado (leva di comando del freno) ③

 6 Nm (0,6 m•kg, 4,3 ft•lb)


NOTA:

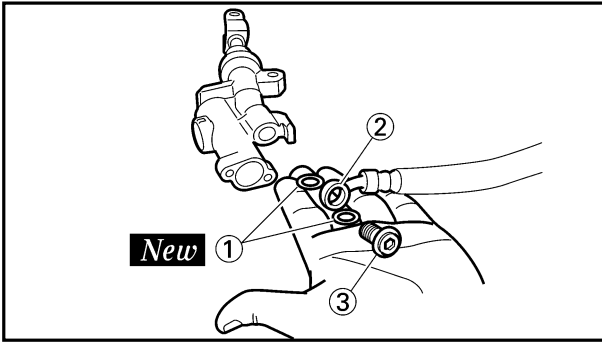
Applicare il grasso a base di sapone di litio sulla superficie di scorrimento della leva del freno, il bullone e la superficie di contatto del pistone del cilindro principale.

EC5A5401

Rear master cylinder

1. Install:

- Copper washer ① **New**
- Brake hose ②
- Union bolt ③  **30 Nm (3.0 m•kg, 22 ft•lb)**

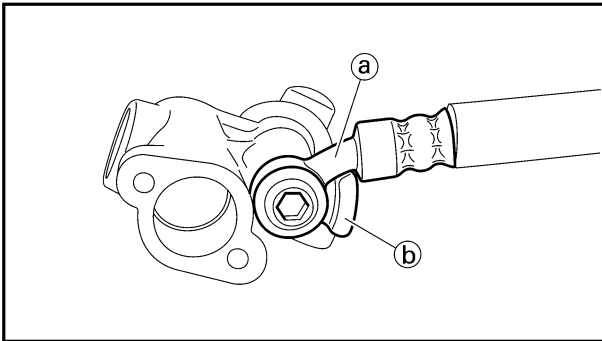


⚠WARNING


Always use new copper washers.

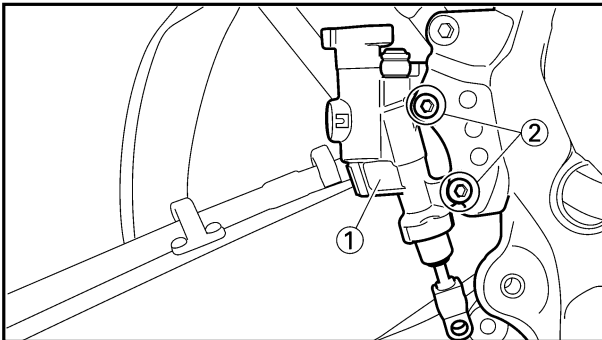
CAUTION:

Install the brake hose so that its pipe portion ① directs as shown and lightly touches the projection ② on the master cylinder.




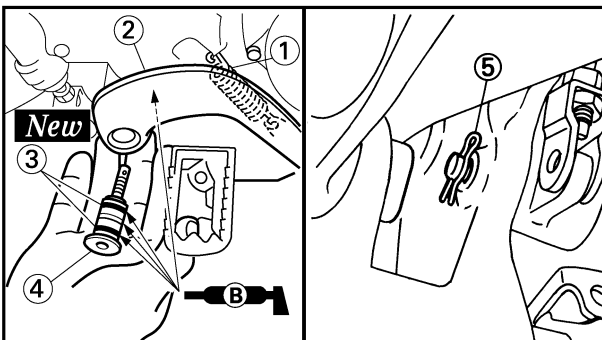
2. Install:

- Master cylinder ①
- Bolt (master cylinder) ②  **10 Nm (1.0 m•kg, 7.2 ft•lb)**



3. Install:

- Spring ①
- Brake pedal ②
- O-ring ③ **New**
- Bolt (brake pedal) ④  **26 Nm (2.6 m•kg, 19 ft•lb)**
- Clip ⑤



NOTE:

Apply the lithium soap base grease on the bolt, O-ring and brake pedal bracket.

FREIN AVANT ET FREIN ARRIERE
VORDERRADBREMSE UND HINTERRADBREMSE
FRENO ANTERIORE E FRENO POSTERIORE



ICSA5401

Maître-cylindre arrière

1. Monter:

- Rondelle en cuivre ① **New**
- Tuyau de frein ②
- Boulon d'union ③

30 Nm (3,0 m•kg, 22 ft•lb)

AVERTISSEMENT

Toujours utiliser les rondelles en cuivre neuves.

ATTENTION:

Installer la tuyau de frein de manière que la partie avec le tuyau soit ① dirigée comme indiqué et touche légèrement ② la saillie sur le maître-cylindre.

Hinterrad-Hauptbremszylinder

1. Einbauen:

- Kupferscheibe ① **New**
- Bremsschlauch ②
- Unionschraube ③

30 Nm (3,0 m•kg, 22 ft•lb)

WARNUNG

Immer neue Kupferscheiben verwenden.

ACHTUNG:

Den Bremsschlauch so einbauen, dass sein Rohrteil ① gemäß Abbildung angeordnet ist und den Überstand ② am Hauptbremszylinder leicht berührt.

Cilindro principale posteriore

1. Installare:

- Rondella in rame ① **New**
- Tubo flessibile del freno ②
- Bullone di unione ③

30 Nm (3,0 m•kg, 22 ft•lb)

AVVERTENZA

Usare sempre rondelle in rame nuove.

ATTENZIONE:

Installare il tubo flessibile del freno in modo che la sua parte di tubo ① sia rivolta come illustrato e tocchi leggermente la sporgenza ② sul cilindro principale.

2. Monter:

- Maître-cylindre ①
- Boulon (maître-cylindre) ②

10 Nm (1,0 m•kg, 7,2 ft•lb)

2. Einbauen:

- Hauptbremszylinder ①
- Schraube (Hauptbremszylinder) ②

10 Nm (1,0 m•kg, 7,2 ft•lb)

2. Installare:

- Cilindro principale ①
- Bullone (cilindro principale) ②

10 Nm (1,0 m•kg, 7,2 ft•lb)

3. Monter:

- Ressort ①
- Pédale de frein ②
- Joint torique ③ **New**
- Boulon (pédale de frein) ④

26 Nm (2,6 m•kg, 19 ft•lb)

- Agrafe ⑤

N.B.:

Appliquer de la graisse à base de savon au lithium sur le boulon, le joint torique et le support de pédale de frein.

3. Einbauen:

- Feder ①
- Bremspedal ②
- O-Ring ③ **New**
- Schraube (Bremspedal) ④

26 Nm (2,6 m•kg, 19 ft•lb)

- Klemme ⑤

HINWEIS:

Lithium-Fett auf der Schraube, dem O-Ring und der Bremspedalhalterung auftragen.

3. Installare:

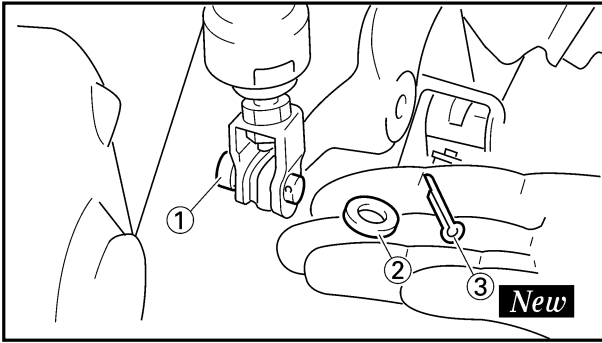
- Molla ①
- Pedale di comando del freno ②
- Anello di tenuta ③ **New**
- Bullone (pedale di comando del freno) ④

26 Nm (2,6 m•kg, 19 ft•lb)

- Fermaglio a graffa ⑤

NOTA:

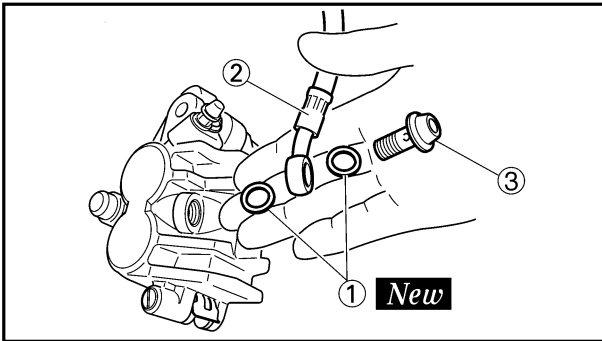
Applicare il grasso a base di sapone di litio sul bullone, sull'anello di tenuta e sulla staffa del pedale di comando del freno.



4. Install:
 - Pin ①
 - Plain washer ②
 - Cotter pin ③ **New**

NOTE: _____


After installing, check the brake pedal height. Refer to “REAR BRAKE ADJUSTMENT” section in the CHAPTER 3.



EC5A5911

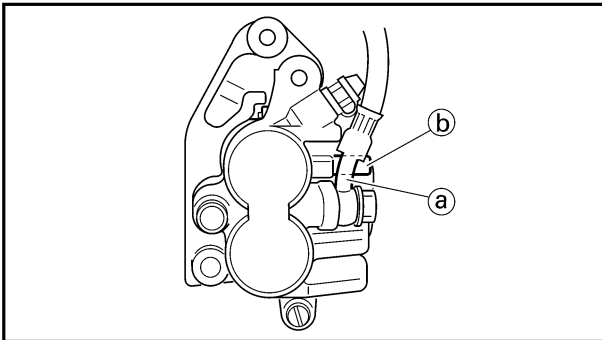
Front brake hose

1. Install:
 - Copper washer ① **New**
 - Brake hose ②
 - Union bolt ③

 **30 Nm (3.0 m•kg, 22 ft•lb)**

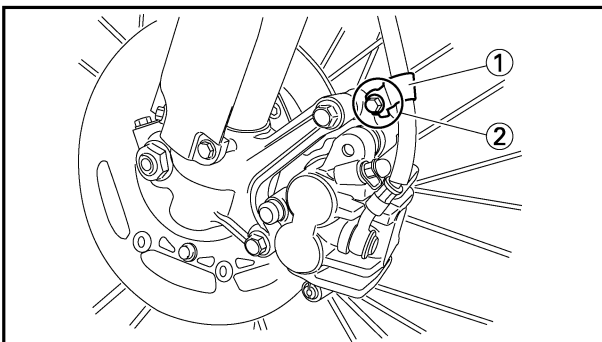
⚠WARNING _____

Always use new copper washers.




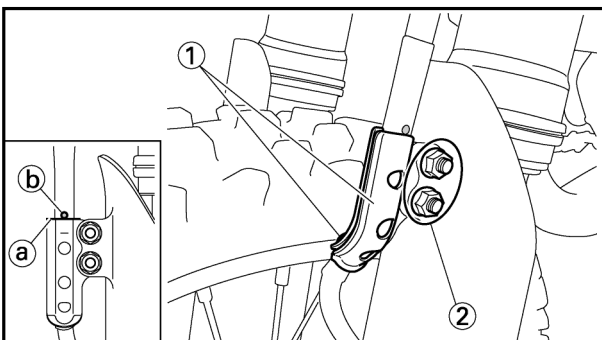
CAUTION: _____

Install the brake hose so that its pipe portion ① directs as shown and lightly touches the projection ② on the caliper.




2. Install:
 - Brake hose holder ①
 - Bolt (brake hose holder) ②

 **10 Nm (1.0 m•kg, 7.2 ft•lb)**



3. Install:
 - Brake hose holder ①
 - Nut (brake hose holder) ②

 **7 Nm (0.7 m•kg, 5.1 ft•lb)**

NOTE: _____

Align the top ① of the brake hose holder with the paint ② of the brake hose.

**FREIN AVANT ET FREIN ARRIERE
VORDERRADBREMSE UND HINTERRADBREMSE
FRENO ANTERIORE E FRENO POSTERIORE**



4. Monter:

- Goupille ①
- Rondelle ordinaire ②
- Goupille fendue ③ **New**

N.B.: _____

Après de montage, contrôler la hauteur de pédale de frein.

Se reporter à la section "REGLAGE DU FREIN ARRIERE" du CHAPITRE 3.

4. Einbauen:

- Stift ①
- Unterlegscheibe ②
- Splint ③ **New**

HINWEIS: _____

Nach den Einbau, die Höhe des Bremspedals kontrollieren.

Siehe Abschnitt „EINSTELLUNG DER HINTERRADBREMSE“ im KAPITEL 3.

4. Installare:

- Spina ①
- Rosetta ②
- Coppiglia ③ **New**

NOTA: _____

Dopo l'installazione, controllare l'altezza del pedale di comando del freno. Consultare la sezione "REGOLAZIONE DEL FRENO POSTERIORE" al CAPITOLO 3.

Tuyau de frein avant

1. Monter:

- Rondelle en cuivre ① **New**
- Tuyau de frein ②
- Boulon d'union ③

30 Nm (3,0 m•kg, 22 ft•lb)

AVERTISSEMENT _____

Toujours utiliser les rondelles en cuivre neuves.

ATTENTION: _____

Installer le tuyau de frein de manière à ce que la partie avec le tuyau ② soit dirigée comme indiqué et touche légèrement la saillie ③ sur l'étrier.

Vorderbremsschlauch

1. Einbauen:

- Kupferscheibe ① **New**
- Bremschlauch ②
- Unionschraube ③

30 Nm (3,0 m•kg, 22 ft•lb)

WARNUNG _____

Immer neue Kupferscheiben verwenden.

ACHTUNG: _____

Bremsleitung so einbauen, dass der Rohrschnitt ② wie in der Abbildung gezeigt angeordnet ist und den Überstand ③ am Bremsbelag leicht berührt.

IC5A5911

Tubo flessibile del freno anteriore

1. Installare:

- Rondella in rame ① **New**
- Tubo flessibile del freno ②
- Bullone di unione ③

30 Nm (3,0 m•kg, 22 ft•lb)

AVVERTENZA _____

Usare sempre rondelle in rame nuove.

ATTENZIONE: _____

Quando si installa il tubo flessibile del freno sulla pinza, toccare leggermente il tubo del freno ② con la sporgenza ③ sulla pinza.

2. Monter:

- Support de tuyau de frein ①
- Boulon (support de tuyau de frein) ②

10 Nm (1,0 m•kg, 7,2 ft•lb)

2. Einbauen:

- Bremschlauchhalter ①
- Schraube (Bremschlauchhalter) ②

10 Nm (1,0 m•kg, 7,2 ft•lb)

2. Installare:

- Supporto del tubo flessibile del freno ①
- Bullone (supporto del tubo flessibile del freno) ②

10 Nm (1,0 m•kg, 7,2 ft•lb)

3. Monter:

- Support de tuyau de frein ①
- Ecrou (support de tuyau de frein) ②

7 Nm (0,7 m•kg, 5,1 ft•lb)

N.B.: _____

Aligner le dessus ① du support de tuyau de frein sur la peinture ② du tuyau de frein.

3. Einbauen:

- Bremschlauchhalter ①
- Mutter (Bremschlauchhalter) ②

7 Nm (0,7 m•kg, 5,1 ft•lb)

HINWEIS: _____

Die Oberseite ① der Bremschlauchhalterung am Anstrich ② des Bremschlauches ausrichten.

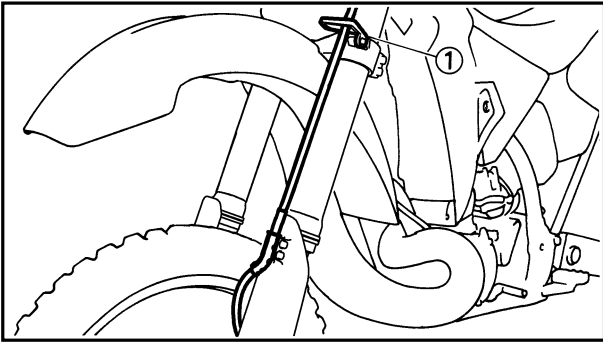
3. Installare:

- Supporto del tubo flessibile del freno ①
- Dado (supporto del tubo flessibile del freno) ②

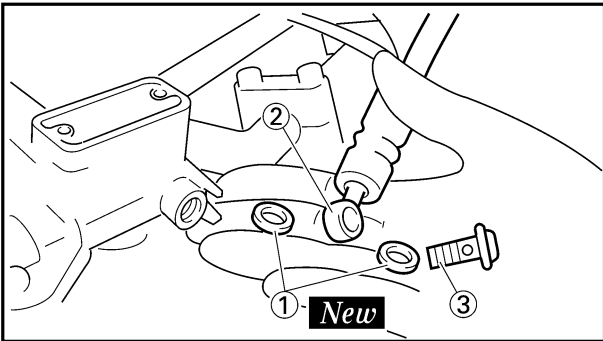
7 Nm (0,7 m•kg, 5,1 ft•lb)

NOTA: _____

Allineare la sommità ① del supporto del tubo flessibile del freno con i segni dipinti ② del tubo flessibile del freno.



4. Pass the brake hose through the cable guide ①.



5. Install:

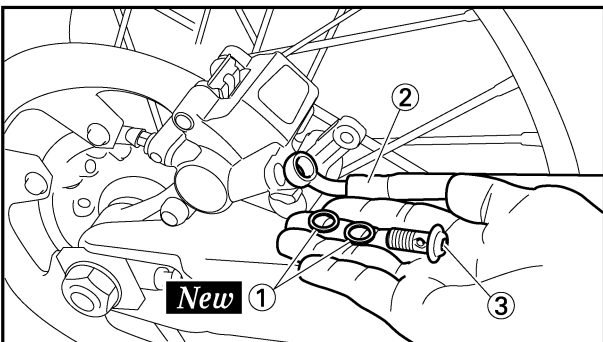
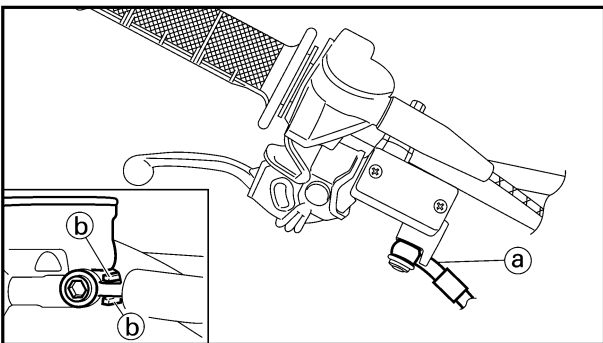
- Copper washer ① **New**
- Brake hose ②
- Union bolt ③ **30 Nm (3.0 m•kg, 22 ft•lb)**

⚠WARNING

Always use new copper washers.

CAUTION:

Install the brake hose so that its pipe portion ① directs as shown and lightly touches the projection ② on the master cylinder.



EC5A5502

Rear brake hose

1. Install:

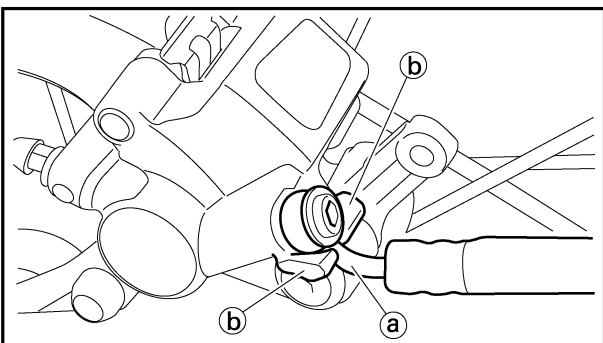
- Copper washer ① **New**
- Brake hose ②
- Union bolt ③ **30 Nm (3.0 m•kg, 22 ft•lb)**

⚠WARNING

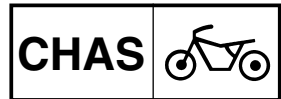
Always use new copper washers.

CAUTION:

Install the brake hose so that its pipe portion ① directs as shown and lightly touches the projection ② on the caliper.



FREIN AVANT ET FREIN ARRIERE
VORDERRADBREMSE AND HINTERRADBREMSE
FRENO ANTERIORE E FRENO POSTERIORE



4. Faire passer le tuyau de frein dans le guide de câble ①.

4. Den Bremsschlauch durch die Kabelführung ① führen.

4. Far passare il tubo flessibile del freno attraverso la guida per cavi ①.

5. Monter:

- Roudelle en cuivre ① **New**
- Tuyau de frein ②
- Boulon d'union ③

30 Nm (3,0 m•kg, 22 ft•lb)

AVERTISSEMENT

Toujours utiliser des roudelles en cuivre neuves.

ATTENTION:

Installer la tuyau de frein de manière que la partie avec le tuyau soit ② dirigée comme indiqué et touche légèrement ③ la saillie sur le maître-cylindre.

5. Einbauen:

- Kupferscheibe ① **New**
- Bremsschlauch ②
- Unionschraube ③

30 Nm (3,0 m•kg, 22 ft•lb)

WARNUNG

Immer neue Kupferscheiben verwenden.

ACHTUNG:

Den Bremsschlauch so einbauen, dass sein Rohrteil ② gemäß Abbildung angeordnet ist und den Überstand ③ am Hauptbremszylinder leicht berührt.

5. Installare:

- Rondella in rame ① **New**
- Tubo flessibile del freno ②
- Bullone di unione ③

30 Nm (3,0 m•kg, 22 ft•lb)

AVVERTENZA

Usare sempre rondelle in rame nuove.

ATTENZIONE:

Installare il tubo flessibile del freno in modo che la sua parte di tubo ② sia rivolta come illustrato e tocchi leggermente la sporgenza ③ sul cilindro principale.

Tuyau de frein arrière

1. Monter:

- Rondelle en cuivre ① **New**
- Tuyau de frein ②
- Boulon d'union ③

30 Nm (3,0 m•kg, 22 ft•lb)

AVERTISSEMENT

Toujour utiliser les rondelles en cuivre neuves.

ATTENTION:

Installer la tuyau de frein de manière que la partie avec le tuyau soit ② dirigée comme indiqué et touche légèrement ③ la saillie de l'étrier.

Hinterrad-Bremsschlauch

1. Einbauen:

- Kupferscheibe ① **New**
- Bremsschlauch ②
- Unionschraube ③

30 Nm (3,0 m•kg, 22 ft•lb)

WARNUNG

Immer neue Kupferscheiben verwenden.

ACHTUNG:

Den Bremsschlauch so einbauen, dass sein Rohrteil ② gemäß Abbildung angeordnet ist und den Überstand ③ des Bremsattels leicht berührt.

ICSA5502

Tubo flessibile del freno posteriore

1. Installare:

- Rondella in rame ① **New**
- Tubo flessibile del freno ②
- Bullone di unione ③

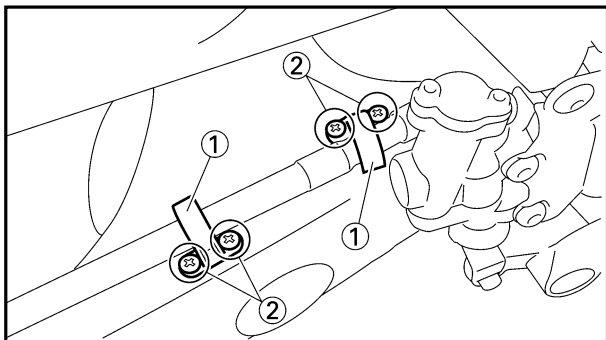
30 Nm (3,0 m•kg, 22 ft•lb)

AVVERTENZA


Usare sempre rondelle in rame nuove.

ATTENZIONE:

Installare il tubo flessibile del freno in modo che la sua parte di tubo ② sia rivolta come illustrato e tocchi leggermente la sporgenza ③ della pinza.

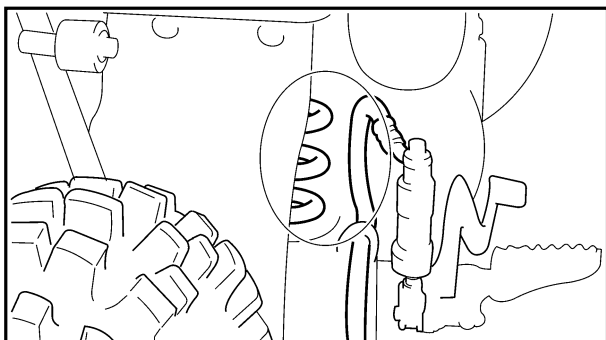


2. Install:
- Brake hose holder ①
 - Screw (brake hose holder) ②

 2 Nm (0.2 m•kg, 1.4 ft•lb)

CAUTION: _____

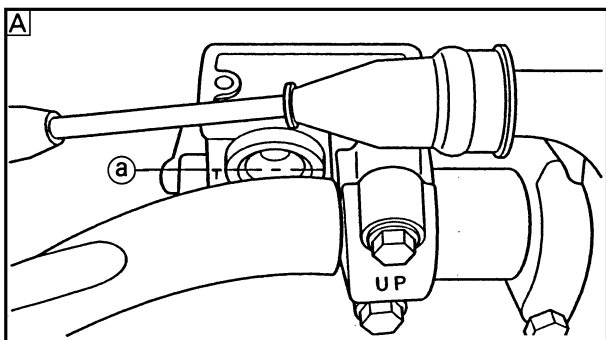
After installing the brake hose holders, make sure the brake hose does not contact the spring (rear shock absorber). If it does, correct its twist.




EC5A5620

Brake fluid

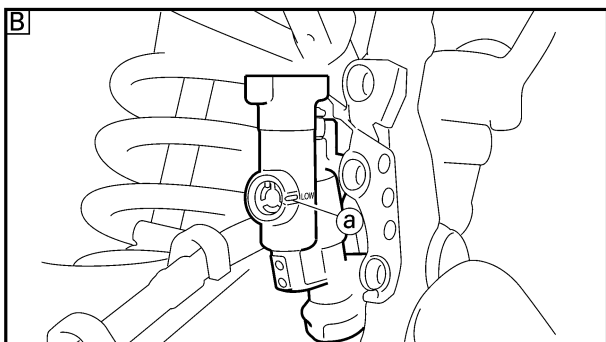
1. Fill:
- Brake fluid
- Until the fluid level reaches “LOWER” level line (a).



 **Recommended brake fluid:**
DOT #4

⚠WARNING _____

- Use only the designated quality brake fluid: otherwise, the rubber seals may deteriorate, causing leakage and poor brake performance.
- Refill with the same type of brake fluid; mixing fluids may result in a harmful chemical reaction and lead to poor performance.
- Be careful that water does not enter the master cylinder when refilling. Water will significantly lower the boiling point of the fluid and may result in vapor lock.

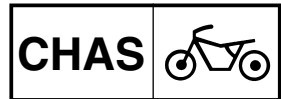


CAUTION: _____

Brake fluid may erode painted surfaces or plastic parts. Always clean up spilled fluid immediately.

- Ⓐ Front
- Ⓑ Rear

**FREIN AVANT ET FREIN ARRIERE
VORDERRADBREMSE UND HINTERRADBREMSE
FRENO ANTERIORE E FRENO POSTERIORE**



2. Monter:

- Support de tuyau de frein ①
- Vis (support de tuyau de frein) ②

2 Nm (0,2 m•kg, 1,4 ft•lb)

ATTENTION:

Après avoir installé les supports de tuyau de frein, s'assurer que le tuyau de frein ne touche pas le ressort (amortisseur arrière) S'il le touche, corriger le coude.

2. Einbauen:

- Bremsschlauchhalter ①
- Schraube (Bremsschlauchhalter) ②

2 Nm (0,2 m•kg, 1,4 ft•lb)

ACHTUNG:

Nachdem die Bremsschlauchhalter eingebaut wurden, darauf achten, dass der Bremsschlauch die Feder (Hinterrad-Stoßdämpfer) nicht berührt. Anderenfalls die Verdrehung berichtigen.

2. Installare:

- Supporto del tubo flessibile del freno ①
- Vite (supporto del tubo flessibile del freno) ②

2 Nm (0,2 m•kg, 1,4 ft•lb)

ATTENZIONE:

Dopo avere installato i supporti del tubo flessibile del freno, assicurarsi che il tubo flessibile del freno non tocchi la molla (ammortizzatore posteriore). Se lo fa, correggerne la torsione.

Liquide de frein

1. Remplir:

- Liquide de frein
Jusqu'à ce que le liquide atteigne le niveau "LOWER" ①.

Liquide de frein recommandé:
DOT #4

Bremsflüssigkeit

1. Füllen:

- Bremsflüssigkeit
Bis der Flüssigkeitsstand die Standlinie „LOWER“ ① erreicht.

Empfohlene Bremsflüssigkeit:
DOT Nr. 4

ICSA5620

Liquido per freni

1. Riempire:

- Liquido per freni
Finché il livello del liquido raggiunge la linea di livello "LOWER" ①.

Liquido per freni raccomandato:
DOT No. 4

⚠ AVERTISSEMENT

- La qualité du liquide de frein utilisé doit être conforme aux normes spécifiées, sinon les joints en caoutchouc risquent de se détériorer, ce qui causera des fuites et un mauvais fonctionnement du frein.
- Toujours utiliser la même marque de liquide de frein. Le mélange de liquides de marques différentes risque de provoquer une réaction chimique nuisible au fonctionnement du frein.
- Lorsqu'on ajoute du liquide, faire attention de ne pas laisser pénétrer de l'eau dans le maître-cylindre. L'eau risque d'abaisser fortement le point d'ébullition et de provoquer le phénomène appelé "VAPOR LOCK".

ATTENTION:

Le liquide de frein attaque les surfaces peintes et le plastique. Si on en renverse, il faut l'essuyer immédiatement.

- Avant
- Arrière

⚠ WARNUNG

- Nur bezeichnete Qualitätsbremsflüssigkeit verwenden; anderenfalls können die Gummidichtungen angegriffen werden, wodurch Undichtheiten und schlechte Bremswirkung entstehen können.
- Zum Nachfüllen dieselbe Bremsflüssigkeit verwenden; das Mischen von Bremsflüssigkeiten kann schädliche chemische Vorgänge hervorrufen und zu schlechter Bremsleistung führen.
- Man achte darauf, dass beim Nachfüllen kein Wasser in den Steuerzylinder gelangt. Wasser setzt den Siedepunkt erheblich herab und kann Dampfblasenbildung verursachen.

ACHTUNG:

Bremsflüssigkeit kann lackierte Flächen oder Plastikteile angreifen. Deshalb ist vergossene Bremsflüssigkeit sofort abzuwischen.

- Vorn
- Hinten

⚠ AVVERTENZA

- Usare soltanto il liquido per freni della qualità indicata: altrimenti, le tenute in gomma possono deteriorarsi, provocando perdite e uno scarso rendimento frenante.
- Rabboccare con lo stesso tipo di liquido per freni; miscelare liquidi diversi può portare a una reazione chimica nociva e comporta uno scarso rendimento.
- Fare attenzione che, durante il rabbocco, non entri acqua nel cilindro principale. L'acqua abbasserà notevolmente il punto di ebollizione del liquido e può comportare un tampono di vapore.

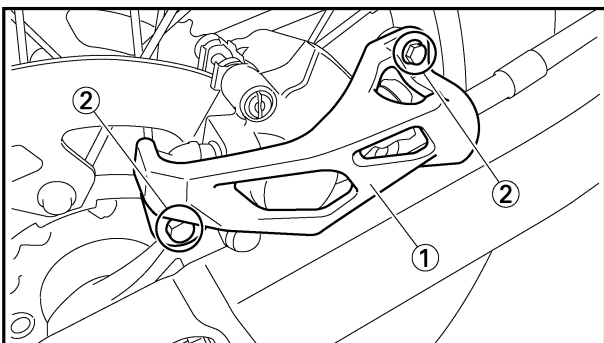
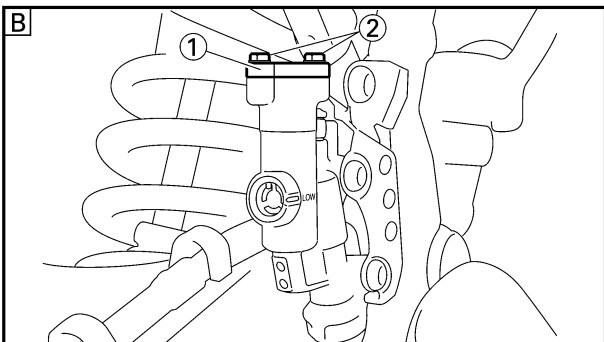
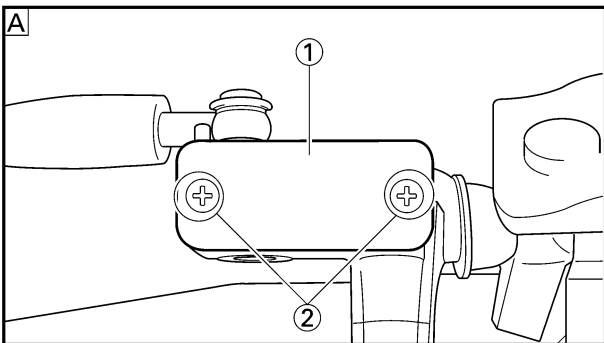
ATTENZIONE:

Il liquido per freni può erodere le superfici verniciate o le parti in plastica. Ripulire sempre immediatamente il liquido versato.


- Anteriore
- Posteriore

2. Air bleed:
 - Brake system
 - Refer to “BRAKE SYSTEM AIR BLEEDING” section in the CHAPTER 3.


3. Inspect:
 - Brake fluid level
 - Fluid at lower level → Fill up.
 - Refer to “BRAKE FLUID LEVEL INSPECTION” section in the CHAPTER 3.



4. Install:
 - [Front]
 - Reservoir float
 - Diaphragm
 - Master cylinder cap ①
 - Screw (master cylinder cap) ②

 **2 Nm (0.2 m•kg, 1.4 ft•lb)**

- [Rear]
 - Diaphragm
 - Master cylinder cap ①
 - Bolt (master cylinder cap) ②


 **2 Nm (0.2 m•kg, 1.4 ft•lb)**

CAUTION:

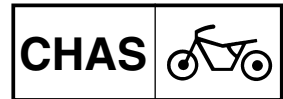
After installation, while pulling the lever in or pushing down on the pedal, check whether there is any brake fluid leaking where the union bolts are installed respectively at the master cylinder and caliper.

- A** Front
- B** Rear

5. Install: (rear brake only)
 - Protector ①
 - Bolt (protector) ②

 **7 Nm (0.7 m•kg, 5.1 ft•lb)**

**FREIN AVANT ET FREIN ARRIERE
VORDERRADBREMSE UND HINTERRADBREMSE
FRENO ANTERIORE E FRENO POSTERIORE**



2. Purger de l'air:

- Système de freinage
Se reporter à la section "PRISE D'AIR DU SYSTEME DE FREINAGE" du CHAPITRE 3.

2. Entlüften:

- Bremsanlage
Siehe Abschnitt „ENTLÜFTEN DER BREMSANLAGE“ im KAPITEL 3.

2. Spurgo dell'aria:

- Impianto frenante
Consultare la sezione "SPURGO DELL'ARIA DAL SISTEMA FRENANTE" al CAPITOLO 3.

3. Examiner:

- Niveau de liquide de frein
Liquide au niveau inférieur → Remettre à niveau.
Se reporter à la section "VERIFICATION DU NIVEAU DU LIQUIDE DE FREIN" du CHAPITRE 3.

3. Prüfen:

- Bremsflüssigkeitsstand
Niedriger Flüssigkeitsstand → Auffüllen.
Siehe Abschnitt „INSPEKTION DES BREMSFLÜSSIGKEITSSTANDES“ im KAPITEL 3.

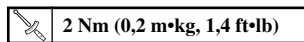
3. Ispezionare:

- Livello del liquido per freni
Liquido al livello inferiore → Rabboccarlo.
Consultare la sezione "ISPEZIONE DEL LIVELLO DEL LIQUIDO PER FRENI" al CAPITOLO 3.

4. Monter:

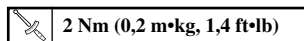
[Avant]

- Floteur du réservoir
- Diaphragme
- Coupelle de maître-cylindre ①
- Vis (coupelle de maître-cylindre) ②



[Arrière]

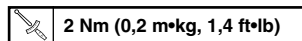
- Diaphragme
- Coupelle de maître-cylindre ①
- Boulon (coupelle de maître-cylindre) ②



4. Einbauen:

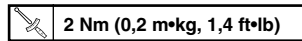
[Vorn]

- Schwimmer im Behälter
- Membrane
- Hauptbremszylinderkappe ①
- Schraube (Hauptbremszylinderkappe) ②



[Hinten]

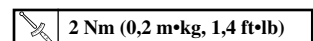
- Membrane
- Hauptbremszylinderkappe ①
- Schraube (Hauptbremszylinderkappe) ②



4. Installare:

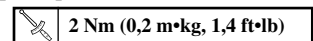
[Anteriormente]

- Galleggiante del serbatoio
- Diaframma
- Coperchio del cilindro principale ①
- Vite (coperchio del cilindro principale) ②



[Posteriormente]

- Diaframma
- Coperchio del cilindro principale ①
- Bullone (coperchio del cilindro principale) ②



ATTENTION: _____

Après l'installation, rechercher les fuites éventuelles de liquide de frein au niveau des boulons-raccords sur le maître-cylindre et l'étrier en rentrant le levier ou en appuyant sur la pédale.

ACHTUNG: _____

Nach dem Einbau am Hebel ziehen oder das Pedal niederdrücken und kontrollieren, ob Bremsflüssigkeit an den Hohlsschrauben am Hauptbremszylinder bzw. Bremssattel austritt.

ATTENZIONE: _____

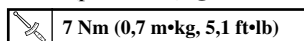
Dopo l'installazione, tirando verso l'interno la leva o premendo il pedale, controllare se vi sono perdite di liquido per freni dove sono installati i bulloni di unione, rispettivamente sul cilindro principale e sulla pinza.

- A Avant
- B Arrière

- A Vorn
- B Hinten

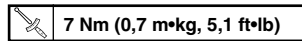
5. Monter: (frein arrière seulement)

- Protecteur ①
- Boulon (protecteur) ②



5. Einbauen: (nur Hinterradbremse)

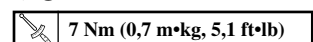
- Schutz ①
- Schraube (Schutz) ②



- A Anteriore
- B Posteriore

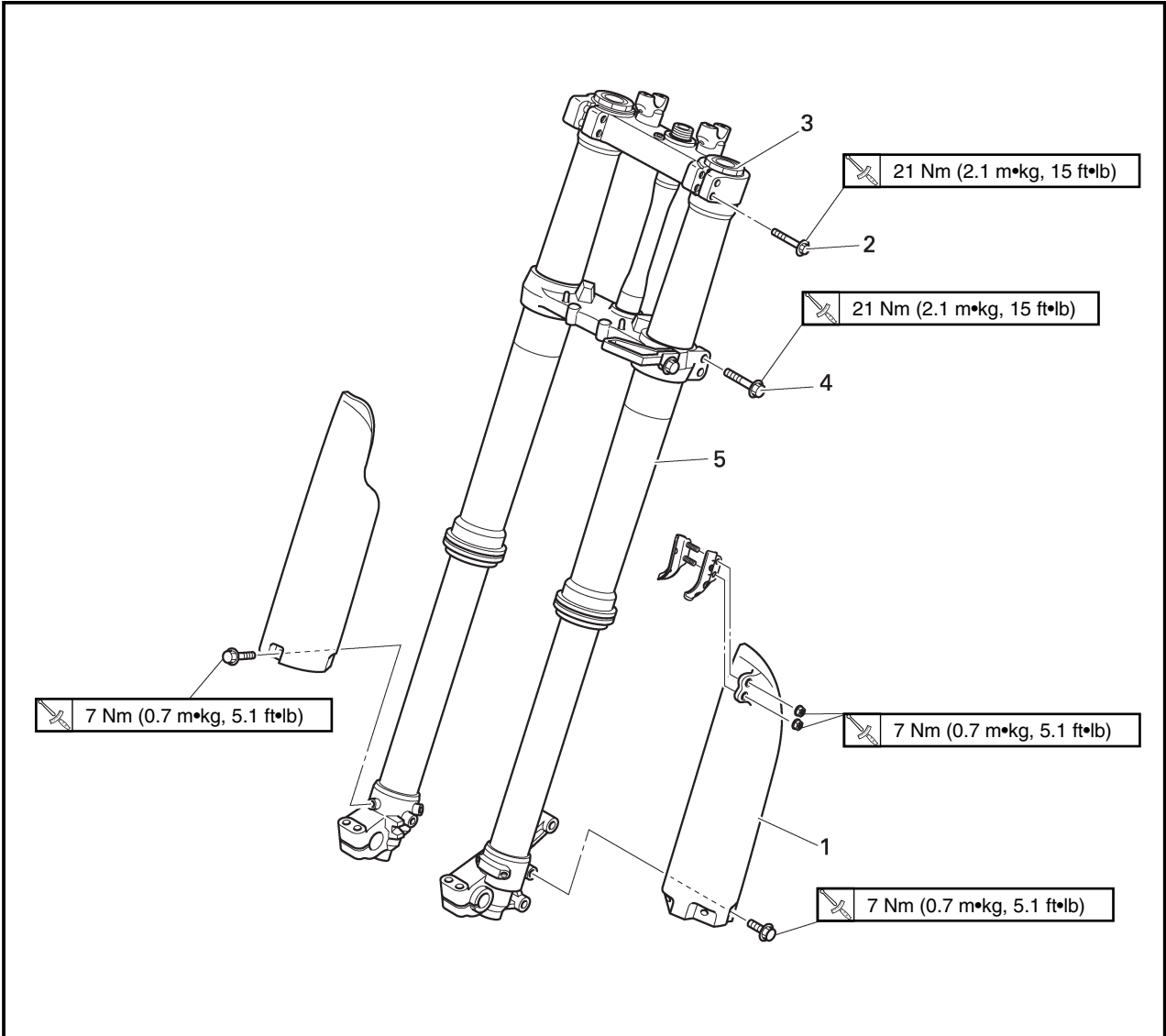
5. Installare: (soltanto freno posteriore)

- Dispositivo di protezione ①
- Bullone (dispositivo di protezione) ②

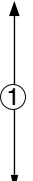


EC550000

FRONT FORK



Extent of removal: ① Front fork removal

Extent of removal	Order	Part name	Q'ty	Remarks
Preparation for removal		FRONT FORK REMOVAL		⚠WARNING Support the machine securely so there is no danger of it falling over. Refer to "FRONT WHEEL AND REAR WHEEL" section. Refer to "FRONT BRAKE AND REAR BRAKE" section. Refer to "SEAT, FUEL TANK AND SIDE COVERS" section in the CHAPTER 4.
		Front wheel		
		Front caliper		
		Number plate		
	1	Protector	1	Only loosening. Loosen when disassembling the front fork. Use special tool. Refer to "REMOVAL POINTS". Only loosening.
	2	Pinch bolt (handle crown)	2	
	3	Damper assembly	1	
	4	Pinch bolt (under bracket)	2	
	5	Front fork	1	

FOURCHE AVANT

Etendue de dépose: ① Dépose de la fourche avant

Etendue de dépose	Ordre	Nom de pièce	Q'té	Remarques
Préparation pour la dépose		DEPOSE DE LA FOURCHE AVANT Maintenir la machine en plaçant un support approprié sous le moteur. Roue avant Etrier avant Plaque d'immatriculation		⚠ AVERTISSEMENT Bien soutenir la machine afin qu'elle ne risque pas de se renverser. Se reporter à la section "ROUE AVANT ET ROUE ARRIERE". Se reporter à la section "FREIN AVANT ET FREIN ARRIERE". Se reporter à la section "SELLE, RESERVOIR A ESSENCE ET COUVERCLES LATERAUX" du CHAPTIRE 4.
	↑ ① ↓	1 Protecteur 2 Boulon de bridage (couronne de guidon) 3 Amortisseur complet 4 Boulon de bridage (étrier inférieur) 5 Fourche avant	1 2 1 2 1	Uniquement desserrage. Desserrer lors du démontage de la fourche avant. Utiliser l'outil spécial. Se reporter à "POINTS DE DEPOSE". Uniquement desserrage.

VORDERRADGABEL

Ausbauumfang: ① Ausbau der Vorderradgabel

Ausbauumfang	Reihenfolge	Teilename	Stückzahl	Bemerkungen
Vorbereitung für den Ausbau		AUSBAU DER VORDERRADGABEL Die Maschine halten, indem ein geeigneter Ständer unter dem Motor angeordnet wird. Vorderrad Vorderrad-Bremssattel Nummernschild		⚠ WARNUNG Die Maschine richtig abstützen, damit sie nicht umfallen kann. Siehe Abschnitt „VORDERRAD UND HINTERRAD“ Siehe Abschnitt „VORDERRADBREMSE UND HINTERRAD-BREMSE“. Siehe Abschnitt „SITZ, KRAFTSTOFFTANK UND SEITENABDECKUNGEN“ im KAPITEL 4.
	↑ ① ↓	1 Schutz 2 Klemmschraube (Lenkerkrone) 3 Dämpfer-Baugruppe 4 Klemmschraube (Untere Gabelbrücke) 5 Vorderradgabel	1 2 1 2 1	Nur lösen. Lösen, wenn die Vorderradgabel demontiert wird. Spezialwerkzeug verwenden. Siehe unter „AUSBAUPUNKTE“. Nur lösen.

IC550000

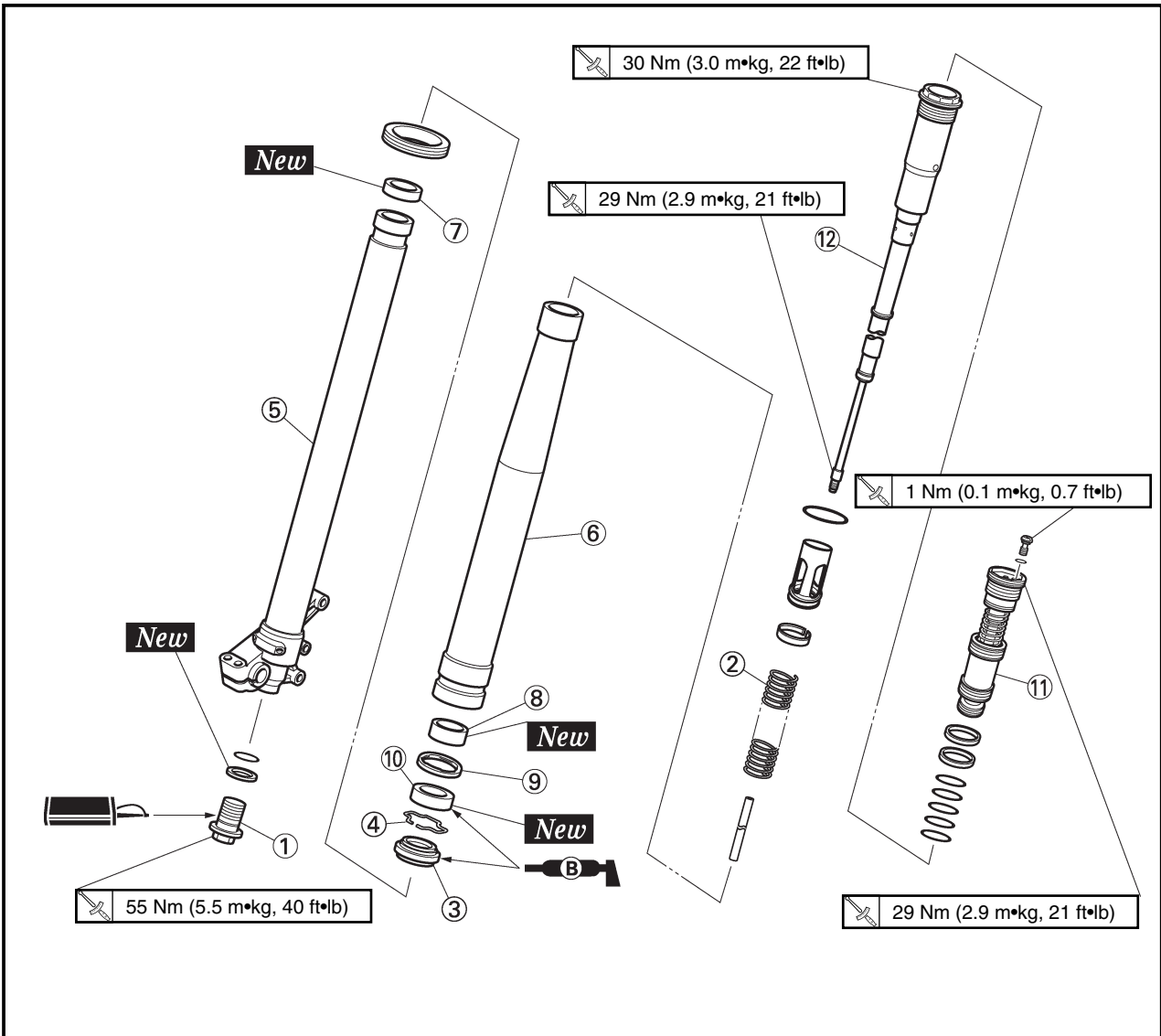
FORCELLA ANTERIORE

Ampiezza della rimozione: ① Rimozione della forcella anteriore

Ampiezza della rimozione	Ordine	Particolare	Quantità	Osservazioni
Preparazione per la rimozione		RIMOZIONE DELLA FORCELLA ANTERIORE Reggere il veicolo collocando sotto il motore l'apposito supporto. Ruota anteriore Pinza anteriore Targa		⚠ AVVERTENZA Sostenere saldamente il veicolo in modo che non vi sia il pericolo che si ribalti. Consultare la sezione "RUOTA ANTERIORE E RUOTA POSTERIORE". Consultare la sezione "FRENO ANTERIORE E FRENO POSTERIORE". Consultare la sezione "SELLA, SERBATOIO DEL CARBURANTE E COPERTURE LATERALI" al CAPITOLO 4.
	↑ ① ↓	1 Dispositivo di protezione 2 Bullone serraggio (corona del manubrio) 3 Gruppo ammortizzatore 4 Bullone serraggio (staffa inferiore) 5 Forcella anteriore	1 2 1 2 1	Soltanto allentamento. Allentare quando si smonta la forcella anteriore. Usare un utensile speciale. Consultare "PUNTI DI RIMOZIONE". Soltanto allentamento.

EC558000

FRONT FORK DISASSEMBLY

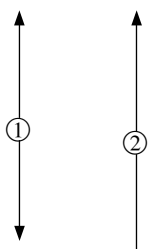


Extent of removal: ① Oil seal removal ② Damper assembly removal

Extent of removal	Order	Part name	Q'ty	Remarks
<div style="display: flex; justify-content: space-around; align-items: center;"> <div style="text-align: center;"> <p>↑</p> <p>①</p> <p>↓</p> </div> <div style="text-align: center;"> <p>↑</p> <p>②</p> <p>↓</p> </div> </div>	FRONT FORK DISASSEMBLY			
	①	Adjuster	1	Drain the fork oil. Use special tool. Refer to "REMOVAL POINTS".
	②	Fork spring	1	} Refer to "REMOVAL POINTS".
	③	Dust seal	1	
	④	Stopper ring	1	
	⑤	Inner tube	1	
	⑥	Outer tube	1	
	⑦	Piston metal	1	
	⑧	Slide metal	1	
	⑨	Oil seal washer	1	
	⑩	Oil seal	1	
	⑪	Base valve	1	} Drain the fork oil. Use special tool. Refer to "REMOVAL POINTS".
⑫	Damper assembly	1		

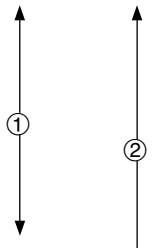
DEMONTAGE DE LA FOURCHE AVANT

Etendue de dépose: ① Dépose de la bague d'étanchéité ② Dépose de l'ensemble d'amortisseur

Etendue de dépose	Ordre	Nom de pièce	Q'té	Remarques
	①	DEMONTAGE DE LA FOURCHE AVANT Ajusteur	1	Vidanger d'huile de fourche. Utiliser l'outil spécial. Se reporter à "POINTS DE DEPOSE". Se reporter à "POINTS DE DEPOSE". Vidanger d'huile de fourche. Utiliser l'outil spécial. Se reporter à "POINTS DE DEPOSE".
	②	Ressort de fourche	1	
	③	Joint antipoussière	1	
	④	Bague d'arrêt	1	
	⑤	Tube interne	1	
	⑥	Tube externe	1	
	⑦	Métal de piston	1	
	⑧	Bague antifricction	1	
	⑨	Rondelle de bague d'étanchéité	1	
	⑩	Bague d'étanchéité	1	
	⑪	Soupape de base	1	
	⑫	Amortisseur complet	1	

DEMONTAGE DER VORDERRADGABEL

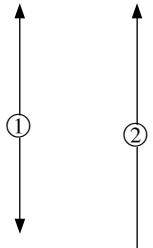
Ausbauumfang: ① Ausbau der Öldichtung ② Ausbau der Dämpfer-Baugruppe

Ausbauumfang	Reihenfolge	Teilename	Stückzahl	Bemerkungen
	①	DEMONTAGE DER VORDERRADGABEL Einsteller	1	Das Vorderradgabelöl ablassen. Spezialwerkzeug verwenden. Siehe unter „AUSBAUPUNKTE“. Siehe unter „AUSBAUPUNKTE“. Das Vorderradgabelöl ablassen. Spezialwerkzeug verwenden. Siehe unter „AUSBAUPUNKTE“.
	②	Gebelbeinfeder	1	
	③	Staubdichtung	1	
	④	Anschlagring	1	
	⑤	Inneres Rohr	1	
	⑥	Äußeres Rohr	1	
	⑦	Kolbenmetall	1	
	⑧	Gleitmetall	1	
	⑨	Öldichtungs-Unterlegscheibe	1	
	⑩	Öldichtung	1	
	⑪	Hauptventil	1	
	⑫	Dämpfer-Baugruppe	1	

IC558000

SMONTAGGIO DELLA FORCELLA ANTERIORE

Ampiezza della rimozione: ① Rimozione del paraolio ② Rimozione del gruppo ammortizzatore

Ampiezza della rimozione	Ordine	Particolare	Quantità	Osservazione
	①	SMONTAGGIO DELLA FORCELLA ANTERIORE Regolatore	1	Scaricare l'olio della forcella. Usare un utensile speciale. Consultare "PUNTI DI RIMOZIONE". Consultare "PUNTI DI RIMOZIONE". Scaricare l'olio della forcella. Usare un utensile speciale. Consultare "PUNTI DI RIMOZIONE".
	②	Molla della forcella	1	
	③	Parapolvere	1	
	④	Anello di fermo	1	
	⑤	Tubo interno	1	
	⑥	Tubo esterno	1	
	⑦	Metallo del pistone	1	
	⑧	Metallo di scorrimento	1	
	⑨	Rondella del paraolio	1	
	⑩	Paraolio	1	
	⑪	Valvola di base	1	
	⑫	Gruppo ammortizzatore	1	



EC556000

HANDLING NOTE**NOTE:** _____

The front fork requires careful attention. So it is recommended that the front fork be maintained at the dealers.

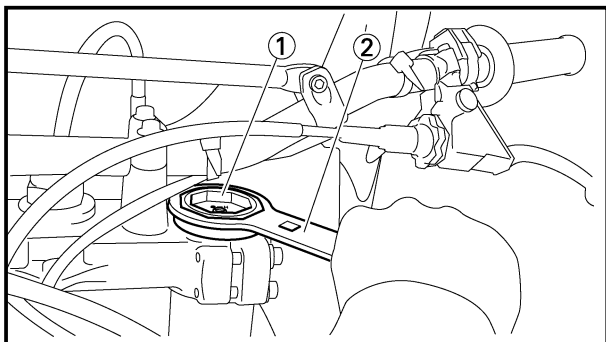
CAUTION: _____

To prevent an accidental explosion of air, the following instructions should be observed:

- The front fork with a built-in piston rod has a very sophisticated internal construction and is particularly sensitive to foreign material.

Use enough care not to allow any foreign material to come in when the oil is replaced or when the front fork is disassembled and reassembled.

- Before removing the base valves or front forks, be sure to extract the air from the air chamber completely.



EC553000

REMOVAL POINTS

EC553311

Damper assembly

1. Loosen:
 - Damper assembly ①

NOTE: _____

Before removing the front fork from the machine, loosen the damper assembly with the cap bolt ring wrench ②.

**Cap bolt ring wrench:****YM-01501/90890-01501**

REMARQUES CONCERNANT LA MANIPULATION

N.B.: _____

La fourche avant nécessite une soignée attention. Il est donc recommandé de la faire entretenir chez le revendeur.

ATTENTION: _____

Pour éviter une explosion accidentelle de l'air, les instructions suivantes doivent être observées:

- La fourche avant ayant une tige de piston incorporée a une construction interne très sophistiquée et est particulièrement sensible aux substances étrangères.
Faire suffisamment attention à ne pas laisser pénétrer de substances étrangères lorsque l'huile est remplacée ou lorsque la fourche avant est démontée ou remontée.
- Avant de déposer les valves de base ou les fourches, veiller à purger complètement les chambres à air.

HANDHABUNGSHINWEISE HINWEIS: _____

Die Vorderradgabel erfordert besondere Aufmerksamkeit. Daher wird empfohlen, Wartungsarbeiten an der Vorderradgabel nur von Ihrem Fachhändler ausführen zu lassen.

ACHTUNG: _____

Um eine ungewollte Explosion zu vermeiden, die folgenden Hinweise beachten.

- Die Vorderradgabel mit einer eingebauten Kolbenstange weist eine komplizierte interne Konstruktion auf und ist besonders gegenüber Fremdmaterialien empfindlich.
Darauf achten, dass keine Fremdmaterialien eintreten, wenn das Öl erneuert oder die Vorderradgabel demontiert und montiert wird.
- Vor dem Ausbau der Hauptventile oder der Teleskopgabeln sicherstellen, dass die Luft aus der Luftkammer vollständig abgelassen wird.

ICS56000

NOTA PER IL MANEGGIO

NOTA: _____

La forcella anteriore richiede grande attenzione. Si raccomanda pertanto di effettuare la manutenzione della forcella anteriore presso il concessionario.

ATTENZIONE: _____

Per evitare un'esplosione accidentale di aria, si dovrebbero osservare le seguenti istruzioni:

- La forcella anteriore con una biella incorporata ha una costruzione interna molto sofisticata ed è particolarmente sensibile al materiale estraneo.
Fare sufficiente attenzione a non permettere la penetrazione di materiale estraneo quando si cambia l'olio o quando si smonta e rimonta la forcella anteriore.
- Prima di togliere le valvole di base o le forcelle anteriori, accertarsi di avere spurgato completamente l'aria dalla campana d'aria.

POINTS DE DEPOSE

Amortisseur complet

1. Desserrer:
 - Amortisseur complet ①

N.B.: _____

Avant de déposer la fourche de la machine, desserrer l'amortisseur complet avec la clé à bague de boulon capuchon ②.



Clé à bague de boulon
capuchon :
YM-01501/90890-01501

AUSBAUPUNKTE

Dämpfer-Baugruppe

1. Lösen:
 - Dämpfer-Baugruppe ①

HINWEIS: _____

Vor dem Ausbau der Teleskopgabel von der Maschine die Dämpfer-Baugruppe mit dem Schraubenschlüssel für die Nockenwellenlagerdeckel-Schrauben ② lösen.



Schraubenschlüssel für
Nockenwellenlagerdeckel-
Schraubenringe:
YM-01501/90890-01501

ICS53000

PUNTI DI RIMOZIONE

ICS53311

Gruppo ammortizzatore

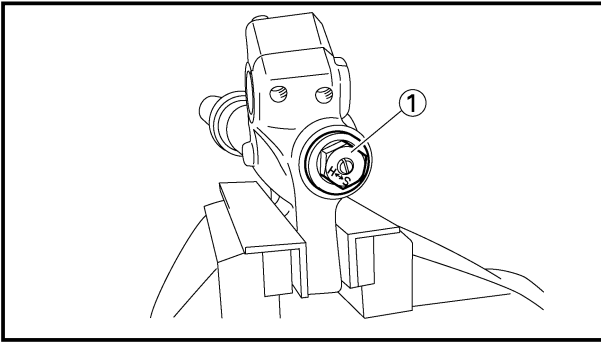
1. Allentare:
 - Gruppo ammortizzatore ①

NOTA: _____

Prima di togliere la forcella anteriore dal veicolo, svitare il gruppo ammortizzatore con la chiave ad anello per vite mordente ②.

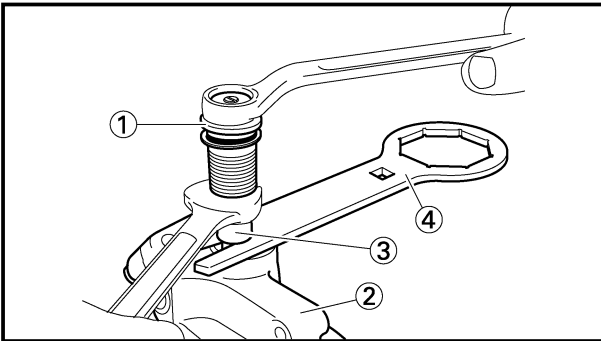


Chiave ad anello per vite
mordente:
YM-01501/90890-01501



Adjuster

1. Drain the outer tube of its front fork oil at its top.
2. Loosen:
 - Adjuster ①



3. Remove:
 - Adjuster ①

NOTE:

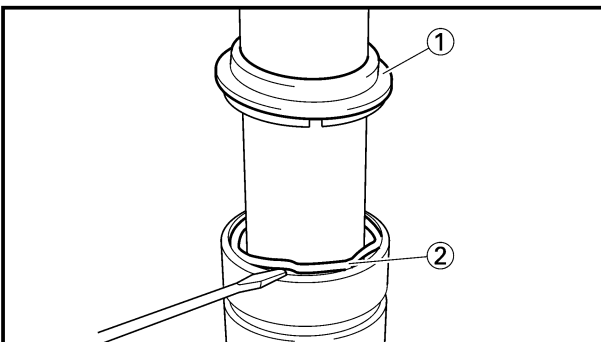
- While compressing the inner tube ②, set the cap bolt ring wrench ④ between the inner tube and locknut ③.
- Hold the locknut and remove the adjuster.

CAUTION:

Do not remove the locknut as the damper rod may go into the damper assembly and not be taken out.



Cap bolt ring wrench:
YM-01501/90890-01501



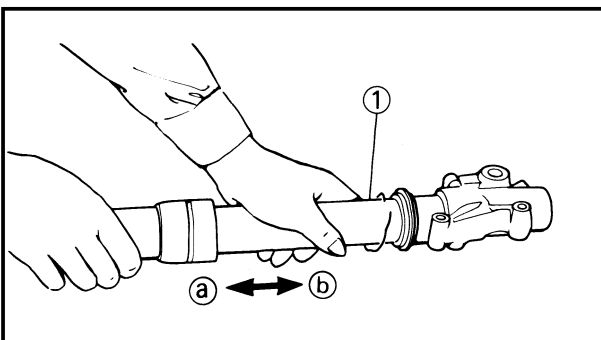
EC553201

Inner tube

1. Remove:
 - Dust seal ①
 - Stopper ring ②
 Using slotted-head screwdriver.

CAUTION:

Take care not to scratch the inner tube.



2. Remove:
 - Inner tube ①

Oil seal removal steps:

- Push in slowly ① the inner tube just before it bottoms out and then pull it back quickly ②.
- Repeat this step until the inner tube can be pulled out from the outer tube.

Ajusteur

- Vider complètement le fourreau de son huile de fourche.
- Desserrer:
 - Ajusteur ①

- Déposer :
 - Ajusteur ①

N.B.:

- Tout en comprimant le tube plongeur ②, placer le support de tige ④ entre le tube plongeur et l'écrou de blocage ③.
- Maintenir l'écrou de blocage et déposer l'ajusteur.

ATTENTION:

Ne pas déposer l'écrou de blocage, faute de quoi la tige d'amortisseur risque de tomber dans l'amortisseur et de ne pas pouvoir en être extraite.



Clé à bague de boulon
capuchon :
YM-01501/90890-01501

Tube interne

- Déposer:
 - Joint antipoussière ①
 - Bague d'arrêt ②
 En utilisant un tournevis à lame droite.

ATTENTION:

Faire attention à ne pas rayer le tube interne.

- Déposer:
 - Tube interne ①

Procédure de la dépose de la bague d'étanchéité:

- Enfoncer lentement (a) le tube interne jusque'à ce qu'il soit presque en butée puis le retirer rapidement (b).
- Répéter cette opération jusqu'à ce que le tube interne puisse être enlevé du tube externe.

Einsteller

- Das Teleskopgabelöl oben aus dem Gleitrohr ablassen.
- Lösen:
 - Einsteller ①

- Ausbauen:
 - Einsteller ①

HINWEIS:

- Beim Zusammendrücken des Standrohrs ② den Stangenhalter ④ zwischen dem Standrohr und der Sicherungsmutter ③ ansetzen.
- Die Sicherungsmutter festhalten und den Einsteller entfernen.

ACHTUNG:

Die Sicherungsmutter auf keinen Fall entfernen, da das Dämpferrohr in die Dämpfer-Baugruppe hineinfallen könnte und von dort nicht mehr zu entfernen wäre.



Schraubenschlüssel für
Nockenwellenlagerdeckel-
Schraubenringe:
YM-01501/90890-01501

Inneres Rohr

- Ausbauen:
 - Staubdichtung ①
 - Anschlagring ②
 Einen Schlitzschraubendreher verwenden.

ACHTUNG:

Darauf achten, dass der Schlauch nicht verkratzt wird.

- Ausbauen:
 - Inneres Rohr ①

Ausbauschritte der Öldichtung:

- Das inneres Rohr bis kurz vor dem Anstehen langsam (a) hineindrücken und danach schnell (b) zurückziehen.
- Diesen Vorgang wiederholen, bis das innere Rohr aus dem äußeren Rohr abgezogen werden kann.

Regolatore

- Scaricare dalla cima del tubo esterno l'olio della forcella anteriore.
- Allentare:
 - Regolatore ①

- Togliere:
 - Regolatore ①

NOTA:

- Comprimendo il tubo interno ②, posizionare il reggibarra ④ tra il tubo interno e il controdado ③.
- Bloccare il controdado e togliere il regolatore.

ATTENZIONE:

Non togliere il controdado perché la barra dello smorzatore potrebbe cadere nel gruppo ammortizzatore senza che sia possibile estrarla.



Chiave ad anello per vite
mordente:
YM-01501/90890-01501

IC553201

Tubo interno

- Togliere:
 - Parapolvere ①
 - Anello di fermo ②
 Usando il cacciavite a testa scanalata.

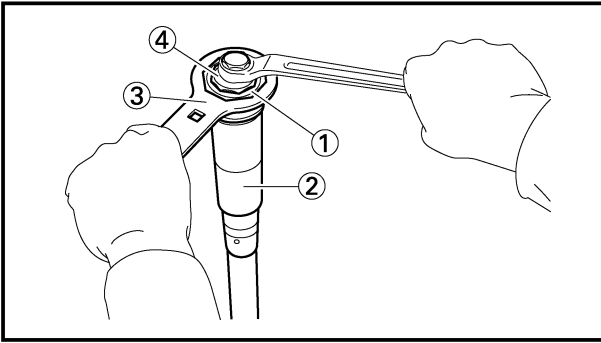
ATTENZIONE:

Fare attenzione a non graffiare il tubo interno.

- Togliere:
 - Tubo interno ①

Passi della rimozione del paraolio:

- Spingere dentro lentamente (a) il tubo interno appena prima che esca dal basso e poi tirarlo indietro rapidamente (b).
- Ripetere questa operazione finché è possibile estrarre il tubo interno dal tubo esterno.

**Base valve**

1. Remove:

- Base valve ①
From damper assembly ②.

NOTE: _____

Hold the damper assembly with the cap bolt ring wrench ③ and use the cap bolt wrench ④ to remove the base valve.

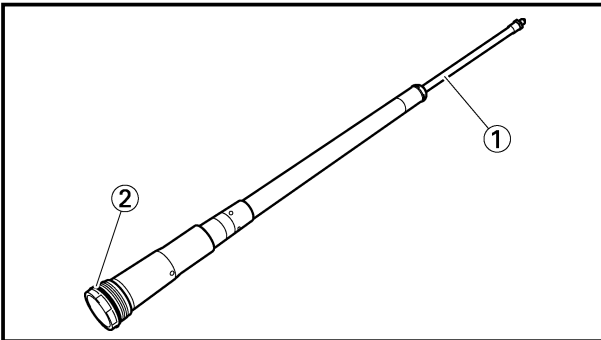


Cap bolt wrench:

YM-01500/90890-01500

Cap bolt ring wrench:

YM-01501/90890-01501



EC554000

INSPECTION

EC554100

Damper assembly

1. Inspect:

- Damper assembly ①
Bend/Damage → Replace.
- O-ring ②
Wear/Damage → Replace.

CAUTION: _____

The front fork with a built-in piston rod has a very sophisticated internal construction and is particularly sensitive to foreign material.

Use enough care not to allow any foreign material to come in when the oil is replaced or when the front fork is disassembled and reassembled.

Soupape de base

- Déposer:
 - Soupape de base ①Depuis l'amortisseur complet ②.

N.B.:

Maintenir l'amortisseur complet avec la clé à bague de boulon capuchon ③ et utiliser la clé à boulon capuchon ④ pour déposer la valve de base.



Clé à boulon capuchon :
YM-01500/90890-01500
Clé à bague de boulon
capuchon :
YM-01501/90890-01501

Hauptventil

- Ausbauen:
 - Hauptventil ①Von der Dämpfer-Baugruppe ②.

HINWEIS:

Die Dämpfer-Baugruppe mit dem Schraubenschlüssel für die Nockenwellenlagerdeckel-Schraubenringe ③ festhalten und einen Schraubenschlüssel für die Nockenwellenlagerdeckel-Schrauben ④ verwenden, um das Hauptventil auszubauen.



Schraubenschlüssel für
Nockenwellenlagerdeckel-
Schrauben:
YM-01500/90890-01500
Schraubenschlüssel für
Nockenwellenlagerdeckel-
Schraubenringe:
YM-01501/90890-01501

Valvola di base

- Togliere:
 - Valvola di base ①Dal gruppo ammortizzatore ②.

NOTA:

Bloccare il gruppo ammortizzatore con la chiave ad anello per vite mordente ③ e usare la chiave per vite mordente ④ per togliere la valvola di base.



Chiave per vite mordente:
YM-01500/90890-01500
Chiave ad anello per vite
mordente:
YM-01501/90890-01501

VERIFICATION

Amortisseur complet

- Vérifier:
 - Amortisseur complet ①Courbure/endommagement → Changer.
 - Joint torique ②
- Usé/endommagé → Changer.

ATTENTION:

La fourche avant ayant une tige de piston incorporée a une construction interne très sophistiquée et est particulièrement sensible aux substances étrangères.

Faire suffisamment attention à ne pas laisser pénétrer de substances étrangères lorsque l'huile est remplacée ou lorsque la fourche avant est démontée ou remontée.

INSPEKTION

Dämpfer-Baugruppe

- Inspizieren:
 - Dämpfer-Baugruppe ①Biegung/Beschädigung → Erneuern.
 - O-Ring ②
- Abnutzung/Beschädigungen → Erneuern.

ACHTUNG:

Die Vorderradgabel mit einer eingebauten Kolbenstange weist eine komplizierte interne Konstruktion auf und ist besonders gegenüber Fremdmaterialien empfindlich.

Darauf achten, dass keine Fremdmaterialien eintreten, wenn das Öl erneuert oder die Vorderradgabel demontiert und montiert wird.

ICS54000

ISPEZIONE

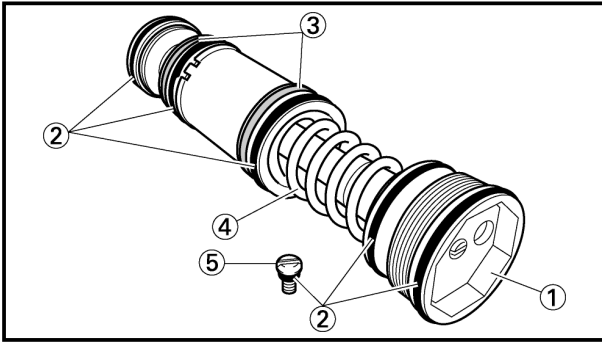
ICS54100

Gruppo ammortizzatore

- Ispezionare:
 - Gruppo ammortizzatore ①Curvatura/Danni → Sostituirli.
 - Anello di tenuta ②
- Usura/Danni → Sostituirli.

ATTENZIONE:

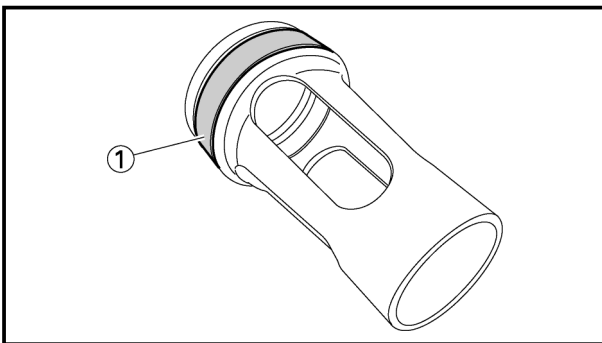
La forcella anteriore con una biella incorporata ha una costruzione interna molto sofisticata ed è particolarmente sensibile al materiale estraneo. Fare sufficiente attenzione a non permettere la penetrazione di materiale estraneo quando si cambia l'olio o quando si smonta e rimonta la forcella anteriore.



Base valve

1. Inspect:

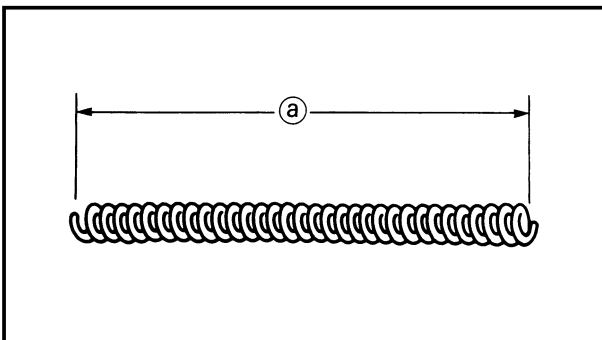
- Base valve ①
Wear/Damage → Replace.
Contamination → Clean.
- O-ring ②
Wear/Damage → Replace.
- Piston metal ③
Wear/Damage → Replace.
- Spring ④
Damage/Fatigue → Replace base valve.
- Air bleed screw ⑤
Wear/Damage → Replace.



Collar

1. Inspect:

- Piston metal ①
Wear/Damage → Replace.



EC554400

Fork spring

1. Measure:

- Fork spring free length (a)
Out of specification → Replace.

	Fork spring free length:	
	Standard	<Limit>
	454 mm (17.9 in)	449 mm (17.7 in)

Souape de base

1. Vérifier :

- Valve de base ①
Usée/endommagée → Remplacer.
Contamination → Nettoyer.
- Joint torique ②
Usé/endommagé → Remplacer.
- Métal de piston ③
Usée/endommagée → Remplacer.
- Ressort ④
Endommagé/usé → Remplacer la valve de base.
- Vis de purge d'air ⑤
Usée/endommagée → Remplacer.

Hauptventil

1. Inspizieren:

- Hauptventil ①
Abnutzung/Beschädigungen → Ersetzen.
Verunreinigung → Reinigen.
- O-Ring ②
Abnutzung/Beschädigungen → Ersetzen.
- Kolbenmetall ③
Verschleiß/Beschädigungen → Ersetzen.
- Feder ④
Beschädigungen/Materialermüdung → Hauptventil ersetzen.
- Entlüftungsschraube ⑤
Verschleiß/Beschädigungen → Ersetzen.

Valvola di base

1. Ispezionare:

- Valvola di base ①
Usura/Danni → Sostituire.
Contaminazione → Pulire.
- Anello di tenuta ②
Usura/Danni → Sostituire.
- Metallo del pistone ③
Usura/Danni → Sostituire.
- Molla ④
Danni/Affaticamento → Sostituire la valvola di base.
- Vite di spurgo dell'aria ⑤
Usura/Danni → Sostituire.

Collier

1. Vérifier :

- Métal du piston ①
Usé/endommagé → Remplacer.

Distanzhülse

1. Überprüfen:

- Kolbenmetall ①
Abnutzung/Beschädigungen → Ersetzen.

Collarino

1. Ispezionare:

- Ammortizzatore ①
Usura/Danni → Sostituire.

Ressort de fourche

1. Mesurer:

- Longueur libre de ressort de fourche ①
Hors spécification → Changer.

Longueur libre de ressort de fourche:	
Standard	<Limite>
454 mm (17,9 in)	449 mm (17,7 in)

Gabelbeinfeder

1. Messen:

- Ungespannte Länge der Gabelbeinfeder ①
Abweichung von Spezifikation → Erneuern.

Ungespannte Länge der Gabelbeinfeder:	
Standard	<Grenze>
454 mm (17,9 in)	449 mm (17,7 in)

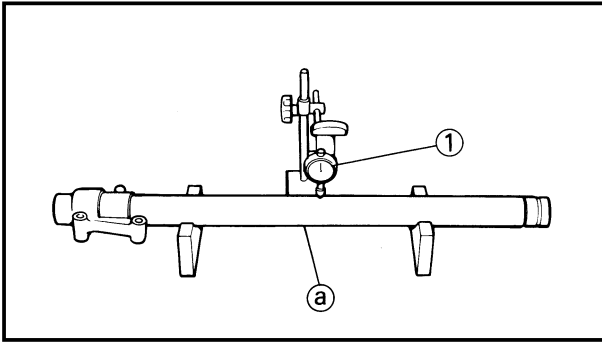
IC554400

Molla della forcella

1. Misurare:

- Lunghezza libera della molla della forcella ①
Fuori specifica → Sostituirla.

Lunghezza libera della molla della forcella:	
Valore normale	<Limite>
454 mm (17,9 in)	449 mm (17,7 in)



EC554502

Inner tube

1. Inspect:
 - Inner tube surface ①
Score marks → Repair or replace.
Use #1,000 grit wet sandpaper.
Damaged oil lock piece → Replace.
 - Inner tube bends
Out of specification → Replace.
Use the dial gauge ①.



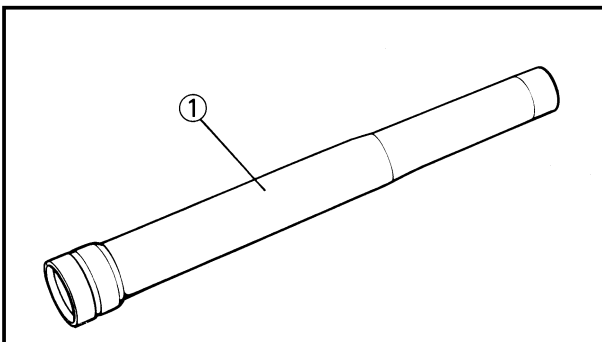
**Inner tube bending limit:
0.2 mm (0.008 in)**

NOTE:

The bending value is shown by one half of the dial gauge reading.

⚠ WARNING

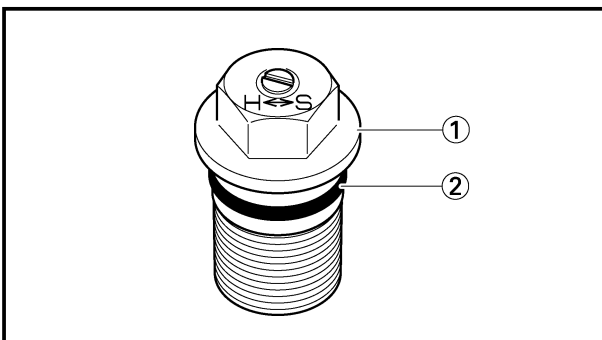
Do not attempt to straighten a bent inner tube as this may dangerously weaken the tube.



EC554600

Outer tube

1. Inspect:
 - Outer tube ①
Score marks/Wear/Damage → Replace.



Adjuster

1. Inspect:
 - Adjuster ①
 - O-ring ②
Wear/Damage → Replace.

Tube interne

1. Examiner:

- Tube interne ①
Rayures → Réparer ou remplacer.
Utiliser du papier de verre humide # 1.000.
Verrouillage d'huile usée → Changer.
- Déformations de tube interne
Hors spécification → Changer.
Utiliser le comparateur ①.



Limite de déformation de
tube interne:
0,2 mm (0,008 in)

N.B.: _____

La valeur de courbure est indiquée par la moitié de la valeur du comparateur à cadran.

⚠ AVERTISSEMENT _____

Ne pas tenter de redresser un tube interne tordu car cela risquerait de l'affaiblir dangereusement.

Inneres Rohr

1. Prüfen:

- Inneres Rohr ①
Verschleißmarkierungen
→ Reparieren oder erneuern.
Sandpapier der Körnung 1.000 verwenden.
Ölverriegelungsstück beschädigt → Erneuern.
- Biegungen des inneren Rohres
Abweichung von Spezifikation
→ Erneuern.
Die Messuhr ① verwenden.



Biegunsgrenze des
inneren Rohres:
0,2 mm (0,008 in)

HINWEIS: _____

Der Biegewert entspricht der Hälfte der Messuhr-Anzeige.

⚠ WARNUNG _____

Niemals das innere Gabelbeinrohr geradebiegen, da dadurch die Festigkeit reduziert werden und gefährliche Situationen hervorgerufen werden können.

ICS54502

Tubo interno

1. Ispezionare:

- Superficie del tubo interno ①
Rigature → Ripararlo o sostituirlo.
Usare carta vetrata umida di grana no. 1000.
Pezzo di bloccaggio dell'olio danneggiato → Sostituirlo.
- Curvature del tubo interno
Fuori specifica → Sostituirlo.
Usare il comparatore ①.



Limite di curvatura del
tubo interno:
0,2 mm (0,008 in)

NOTA: _____

Il valore di curvatura corrisponde alla metà del valore letto dal comparatore.

⚠ AVVERTENZA _____

Non tentare di raddrizzare un tubo interno piegato, poiché questo potrebbe indebolire pericolosamente il tubo.

Tube externe

1. Examiner:

- Tube externe ①
Rayures/usure/endommagement
→ Changer.

Äußeres Rohr

1. Prüfen:

- Äußeres Rohr ①
Verschleißmarkierungen
/Abnutzung/Beschädigung
→ Erneuern.

ICS54600

Tubo esterno

1. Ispezionare:

- Tubo esterno ①
Rigature/Usura/Danni
→ Sostituirlo.

Ajusteur

1. Examiner:

- Ajusteur ①
- Joint torique ②
Usure/endommagement
→ Changer.

Einsteller

1. Prüfen:

- Einsteller ①
- O-Ring ②
Abnutzung/Beschädigung
→ Erneuern.

Regolatore

1. Ispezionare:

- Regolatore ①
- Anello di tenuta ②
Usura/Danni → Sostituirlo.



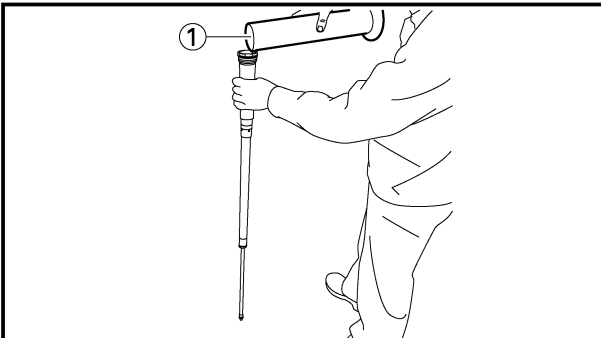
EC555000

ASSEMBLY AND INSTALLATION

EC5551D0

Front fork assembly

1. Wash the all parts in a clean solvent.
2. Stretch the damper assembly fully.

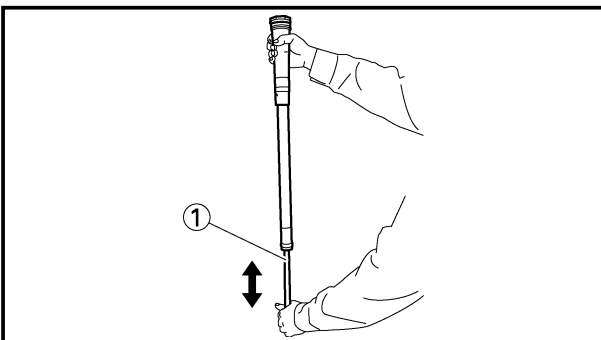


3. Fill:

- Front fork oil ①
- To damper assembly.

**Recommended oil:****Suspension oil "S1"****Oil capacity:****195cm³ (6.86 Imp oz, 6.59 US oz)****CAUTION:** _____

- Be sure to use recommended fork oil. If other oils are used, they may have an excessively adverse effect on the front fork performance.
- Never allow foreign materials to enter the front fork.



4. After filling, pump the damper assembly ① slowly up and down (about 200 mm (7.9 in) stroke) several times to bleed the damper assembly of air.

NOTE: _____

Be careful not to excessive full stroke. A stroke of 200 mm (7.9 in) or more will cause air to enter. In this case, repeat the steps 2 to 4.


REMONTAGE ET MONTAGE

Ensemble fourche avant

1. Laver tous les éléments dans un solvant propre.
2. Déployer complètement l'amortisseur.

3. Remplir :

- Huile de fourche ①
Sur l'amortisseur complet.

	<p>Huile recommandée : Huile de suspension "S1"</p> <p>Capacité d'huile : 195 cm³ (6,86 Imp oz, 6,59 US oz)</p>
-----------------------------------------------------------------------------------	----------------------------------------------------------------------------------------------------------------------------------------------------------

ATTENTION:

- Toujours utiliser l'huile de fourche recommandé. Si d'autres huiles sont utilisées, elles peuvent avoir un effet nuisible sur le rendement de la fourche avant.
- Ne jamais laisser de substance étrangère pénétrer dans la fourche avant.

4. Après remplissage, pomper l'amortisseur complet ① lentement de haut en bas (sur une course d'environ 200 mm (7.9 in)) plusieurs fois de suite afin de purger l'air de l'amortisseur complet.

N.B.:

Veiller à ne pas pomper sur une course excessive. Une course de 200 mm (7.9 in) ou plus provoquera la pénétration d'air. Dans ce cas, répéter les étapes 2 à 4.


MONTAGE UND EINBAU

Vorderradgabelnheit

1. Alle Teile in sauberem Lösungsmittel reinigen.
2. Die Dämpfer-Baugruppe vollständig ausstrecken.

3. Auffüllen:

- Vorderradgabelöl ①
Zur Dämpfer-Baugruppe.

	<p>Empfohlenes Öl: Teleskopgabelöl „S1“</p> <p>Öl-Fassungsvermögen: 195 cm³ (6,86 Imp oz, 6,59 US oz)</p>
-----------------------------------------------------------------------------------	------------------------------------------------------------------------------------------------------------------------------------------------

ACHTUNG:

- Ausschließlich empfohlenes Gabelöl verwenden. Falls andere Öle verwendet werden, kann dies schädliche Einflüsse auf die Leistung der Teleskopgabel mit sich bringen.
- Darauf achten, dass keine Fremdkörper in die Vorderradgabel eindringen.

4. Die Dämpfer-Baugruppe ① nach dem Befüllen mehrere Male langsam nach oben und nach unten pumpen (mit Stößen von etwa 200 mm (7,9 in)), um die Luft aus der Dämpfer-Baugruppe abzulassen.

HINWEIS:

Darauf achten, dass der Stoß nicht übertrieben wird. Ein Stoß von 200 mm (7,9 in) oder mehr führt zu einem Eindringen von Luft. In diesem Fall die Schritte 2 bis 4 wiederholen.

MONTAGGIO E INSTALLAZIONE


ICS551D0

Montaggio della forcella anteriore

1. Lavare tutte le parti in un solvente pulito.
2. Tendere completamente il gruppo ammortizzatore.

3. Versare:

- Olio per la forcella anteriore ①
Nel gruppo ammortizzatore.

	<p>Olio consigliato: Olio per sospensioni "S1"</p> <p>Capacità olio: 195 cm³ (6,86 Imp oz, 6,59 US oz)</p>
-------------------------------------------------------------------------------------	-----------------------------------------------------------------------------------------------------------------------------------------------------

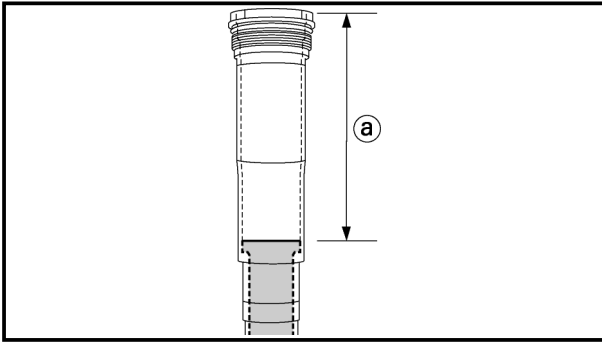
ATTENZIONE:

- Assicurarsi di usare olio per forcelle raccomandato. Se si usano altri oli, questi possono avere un effetto eccessivamente negativo sul rendimento della forcella anteriore.
- Non permettere mai la penetrazione di materiali estranei nella forcella anteriore.

4. Dopo averlo versato, spingere su e giù lentamente varie volte il gruppo ammortizzatore ① (di una corsa di circa 200 mm (7,9 in)) per spurgarlo dall'aria.

NOTA:

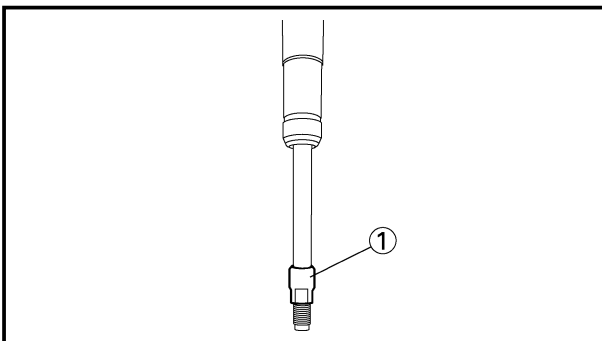
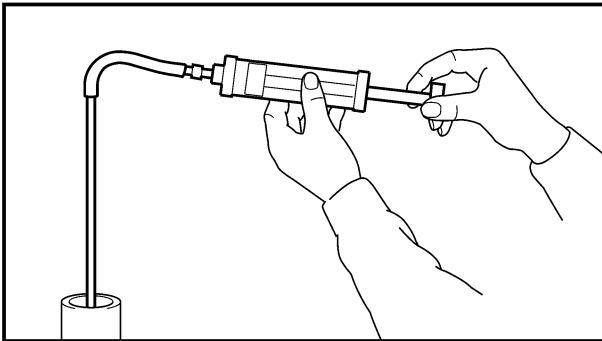
Attenzione a non andare troppo in giù o troppo in su. Un movimento di circa 200 mm (7,9 in) o più provoca l'ingresso di aria. In questo caso, ripetere i passi da 2 a 4.



5. Measure:
- Oil level (left and right) ①
- Out of specification → Adjust.

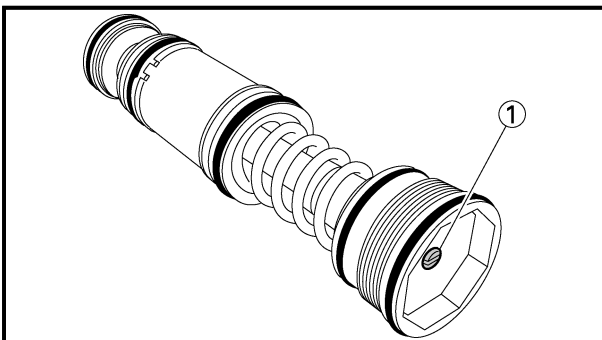


Standard oil level:
 145~148 mm (5.71~5.83 in)
 From top of fully stretched
 damper assembly.



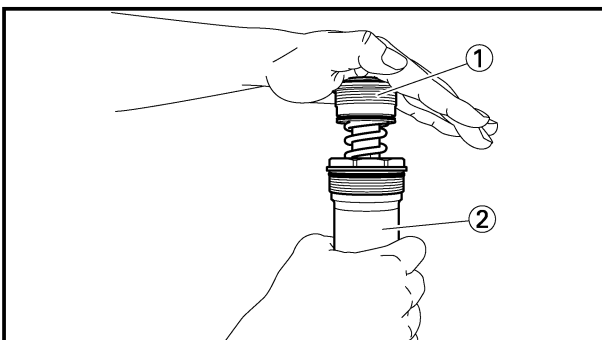
6. Tighten:
- Locknut ①

NOTE: _____
 Fully finger tighten the locknut onto the damper assembly.



7. Loosen:
- Compression damping adjuster ①

NOTE: _____
 • Loosen the compression damping adjuster finger tight.
 • Record the set position of the adjuster (the amount of turning out the fully turned in position).

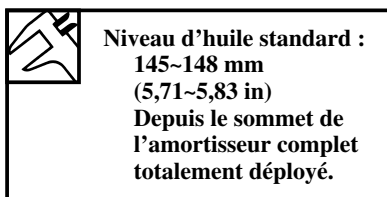


8. Install:
- Base valve ①
- To damper assembly ②.

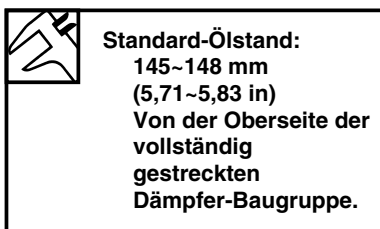
NOTE: _____
 First bring the damper rod pressure to a maximum. Then install the base valve while releasing the damper rod pressure.

9. Check that the damper assembly is fully stretched.
 Not fully stretched → Repeat the steps 2 to 8.

5. Mesurer :
- Niveau d'huile (gauche et droit) ^(a)
- Hors spécifications → Régler.



5. Messen:
- Ölstand (links und rechts) ^(a)
- Außerhalb der Spezifikation → Einstellen.



5. Misurare:
- Livello olio (a sinistra e a destra) ^(a)
- Fuori specifica → Regolare.



6. Serrer:
- Contre-ecrou ⁽¹⁾

N.B.: _____
Serrer l'écrou de blocage avec les doigts sur l'amortisseur complet.

6. Festziehen:
- Sicherungsmutter ⁽¹⁾

HINWEIS: _____
Die Sicherungsmutter mit der Hand vollständig an der Dämpfer-Baugruppe fest anziehen.

6. Serrare:
- Controdado ⁽¹⁾

NOTA: _____
Serrare a fondo con le dita il controdado sul gruppo ammortizzatore.

7. Désserer
- Ajusteur de compression d'amortissement ⁽¹⁾

N.B.: _____
• Débloquer l'ajusteur de compression d'amortissement.
• Enregistrer la position réglée du régulateur d'amortisseur de secousse (la quantité de tours à partir de la position vissée à fond).

7. Lösen:
- Verdichtungsdämpfer-Einsteller ⁽¹⁾

HINWEIS: _____
• Den Verdichtungsdämpfer-Einsteller mit der Hand lösen.
• Die Einstellposition des Anschlagdämpfereinstellers (den Ausdrehbetrag aus der voll eingedrehten Position) festhalten.

7. Allentare:
- Regolatore dello smorzamento a compressione ⁽¹⁾

NOTA: _____
• Allentare il regolatore dello smorzamento a compressione serrato con le dita.
• Registrare la posizione impostata del regolatore (la quantità di giri in senso inverso rispetto alla posizione completamente avvitata).

8. Monter:
- Soupape de base ⁽¹⁾
 - Sur l'amortisseur complet ⁽²⁾

N.B.: _____
Tout d'abord, amener la pression de la tige d'amortissement au maximum. Installer ensuite la valve de base tout en relâchant la pression de la tige d'amortissement.

8. Einbauen:
- Hauptventil ⁽¹⁾
 - Zur Dämpfer-Baugruppe ⁽²⁾.

HINWEIS: _____
Den Dämpferrohrdruck zunächst auf ein Maximum bringen. Anschließend das Hauptventil einbauen, während der Dämpferrohrdruck abgelassen wird.

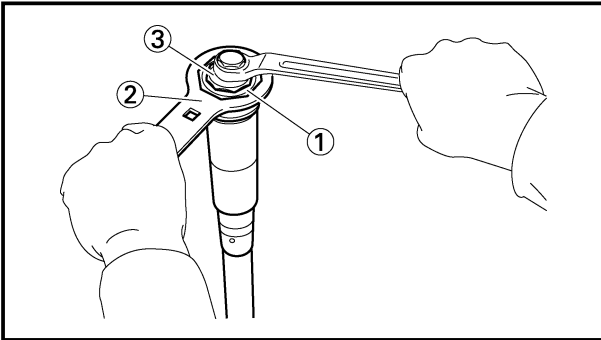
8. Installare:
- Valvola di base ⁽¹⁾
 - Nel gruppo ammortizzatore ⁽²⁾.

NOTA: _____
Portare prima al massimo la pressione della barra dello smorzatore. Quindi installare la valvola di base allentando la pressione della barra dello smorzatore.

9. Vérifier que l'amortisseur complet est totalement déployé.
Pas totalement déployé → Répéter les étapes 2 à 8.

9. Sicherstellen, dass die Dämpfer-Baugruppe vollständig gestreckt ist.
Nicht vollständig gestreckt → Schritte 2 bis 8 wiederholen.

9. Controllare che il gruppo ammortizzatore sia esteso completamente.
Non esteso completamente → Ripetere i passi da 2 a 8.

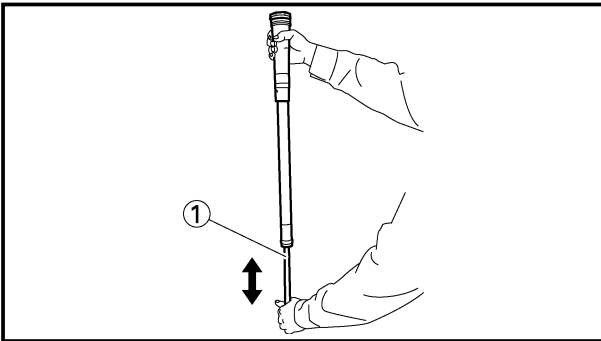


10. Tighten:
 • Base valve ①

29 Nm (2.9 m•kg, 21 ft•lb)

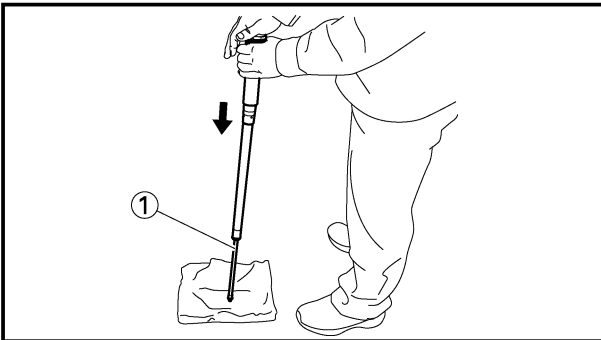
NOTE:

Hold the damper assembly with the cap bolt ring wrench ② and use the cap bolt wrench ③ to tighten the base valve with specified torque.



Cap bolt wrench:
 YM-01500/90890-01500
Cap bolt ring wrench:
 YM-01501/90890-01501

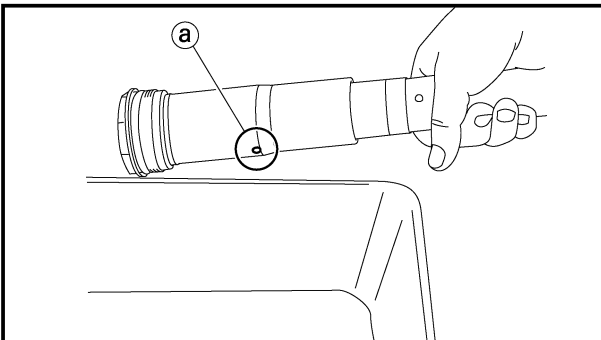
11. After filling, pump the damper assembly ① slowly up and down more than 10 times to distribute the fork oil.



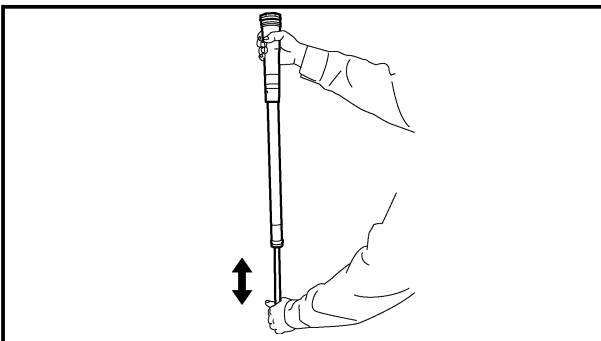
12. While protecting the damper assembly ① with a rag and compressing fully, allow excessive oil to overflow on the base valve side.

CAUTION:

Take care not to damage the damper assembly.




13. Allow the overflowing oil to escape at the hole (a) in the damper assembly.



14. Check:
 • Damper assembly smooth movement
 Tightness/Binding/Rough spots → Repeat the steps 2 to 13.

10. Serrer:

- Soupape de base ①

 29 Nm (2,9 m•kg, 21 ft•lb)

N.B.:

Maintenir l'amortisseur complet avec la clé à bague de boulon capuchon ② et utiliser la clé à boulon capuchon ③ pour serrer la valve de base au couple spécifié.



Clé à boulon capuchon :
YM-01500/90890-01500
Clé à bague de boulon
capuchon :
YM-01501/90890-01501

11. Après remplissage, pomper l'amortisseur ① lentement de haut en bas plus de 10 fois de suite afin de répartir l'huile de fourche.

12. Tout en protégeant l'amortisseur ① avec un chiffon et en le comprimant à fond, laisser l'huile excédentaire s'écouler sur le côté de la valve de base.

ATTENTION:

Veiller à ne pas endommager l'amortisseur.


13. Laisser s'écouler l'huile excédentaire par l'orifice ② de l'amortisseur complet.

14. Contrôler:

- Mouvement régulier de l'amortisseur complet
Grippé/Cintrage/A-coups
→Répéter les étapes 2 à 13.

10. Festziehen:

- Hauptventil ①

 29 Nm (2,9 m•kg, 21 ft•lb)

HINWEIS:

Die Dämpfer-Baugruppe mit dem Schraubenschlüssel für die Nockenwellenlagerdeckel-Schraubenringe ② festhalten und einen Schraubenschlüssel für die Nockenwellenlagerdeckel-Schrauben ③ verwenden, um das Hauptventil mit dem spezifizierten Anzugsmoment anzuziehen.



Schraubenschlüssel für
Nockenwellenlagerdeckel-
Schrauben:
YM-01500/90890-01500
Schraubenschlüssel für
Nockenwellenlagerdeckel-
Schraubenringe:
YM-01501/90890-01501

11. Die Dämpfer-Baugruppe ① nach dem Befüllen mehr als 10 Mal langsam nach oben und nach unten pumpen, um das Gabelöl zu verteilen.

12. Überschüssiges Öl an der Hauptventil-Seite überlaufen lassen, während die Dämpfer-Baugruppe ① durch einen Lappen geschützt und vollständig zusammengedrückt wird.

ACHTUNG:

Darauf achten, dass die Dämpfer-Baugruppe nicht beschädigt wird.


13. Das überschüssige Öl an der Öffnung ② in der Dämpfer-Baugruppe ablaufen lassen.

14. Kontrollieren:

- Gleitbewegung der Dämpfer-Baugruppe
Auzug/Bindung/rauhe Stellen
→Die Schritte 2 bis 13 wiederholen.

10. Serrare:

- Valvola di base ①

 29 Nm (2,9 m•kg, 21 ft•lb)

NOTA:

Bloccare il gruppo ammortizzatore con la chiave ad anello per vite mordente ② e usare la chiave per vite mordente ③ per serrare la valvola di base alla coppia specificata.



Chiave per vite mordente:
YM-01500/90890-01500
Chiave ad anello per vite
mordente:
YM-01501/90890-01501

11. Dopo averlo versato, spingere su e giù lentamente più di 10 volte la barra dello smorzatore ① per distribuire l'olio per forcella.

12. Proteggendo con uno straccio il gruppo ammortizzatore ① e comprimendo a fondo, lasciare defluire l'olio eccedente sul fianco della valvola di base.

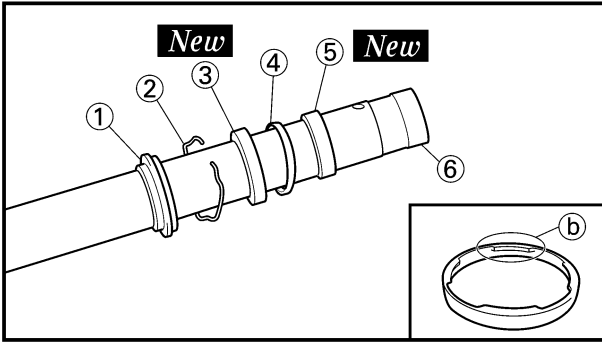
ATTENZIONE:

Attenzione a non danneggiare il gruppo ammortizzatore.

13. Lasciare che l'olio che defluisce esca dal foro ② nel gruppo ammortizzatore.

14. Controllare:

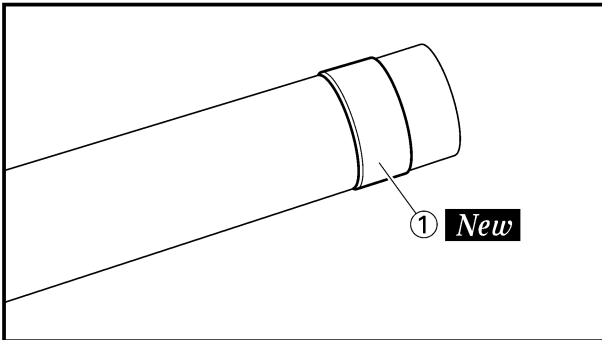
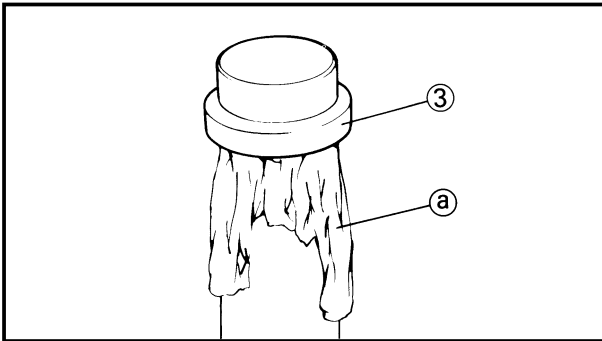
- Scorrevolezza del gruppo ammortizzatore
Difficoltà di movimento/Resistenza/Irruvimento
→Ripetere i passi da 2 a 13.



15. Install:
- Dust seal ①
 - Stopper ring ②
 - Oil seal ③ **New**
 - Oil seal washer ④
 - Slide metal ⑤ **New**
- To inner tube ⑥.

NOTE: _____

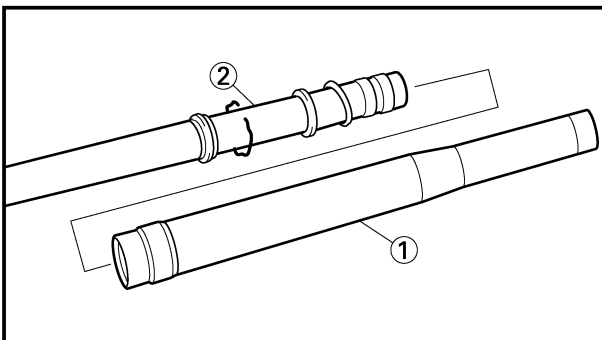
- Apply the fork oil on the inner tube.
- When installing the oil seal, use vinyl seat ① with fork oil applied to protect the oil seal lip.
- Install the oil seal with its manufacture's marks or number facing the axle holder side.
- Install the oil seal washer with its projections ② facing upward.



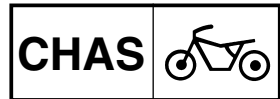
16. Install:
- Piston metal ① **New**

NOTE: _____

Install the piston metal onto the slot on inner tube.



17. Install:
- Outer tube ①
- To inner tube ②.



15. Monter:

- Joint antipoussière ①
- Bague d'arrêt ②
- Bague d'étanchéité ③ **New**
- Rondelle de bague d'étanchéité ④
- Bague antifriction ⑤ **New**
Au tube interne ⑥.

N.B.: _____

- Appliquer de l'huile de fourche sur le tube interne.
- Lors de l'installation de la bague d'étanchéité, utiliser une feuille en vinyle ③ avec de l'huile de fourche appliquée pour protéger la lèvre de la bague d'étanchéité.
- Installer le joint à huile dont les marques d'usine ou les numéros font face au côté du support d'axe.
- Installer la rondelle de bague d'étanchéité avec les saillies ④ orientées vers le haut.

15. Einbauen:

- Staubdichtung ①
- Anschlagring ②
- Öldichtung ③ **New**
- Öldichtungs-Unterlegscheibe ④
- Gleitmetall ⑤ **New**
Zum inneren Rohr ⑥.

HINWEIS: _____

- Das Gabelöl auf dem inneren Rohr auftragen.
- Wenn der Wellendichtring eingebaut wird, eine mit Gabelöl behandelte Vinyl-Folie ③ verwenden, um die Dichtlippe des Wellendichtringes zu schützen.
- Den Dichtring mit der Herstellermarkierung oder Nummer gegen die Achshalterseite gerichtet einbauen.
- Die Öldichtungs-Unterlegscheibe mit ihren Vorsprüngen ④ nach oben weisend installieren.

15. Installare:

- Parapolvere ①
- Anello di fermo ②
- Paraolio ③ **New**
- Rondella del paraolio ④
- Metallo di scorrimento ⑤ **New**
Sul tubo interno ⑥.

NOTA: _____

- Applicare l'olio per forcelle sul tubo interno.
- Quando si installa il paraolio, usare una sede in vinile ③ con applicato olio per forcelle per proteggere il labbro del paraolio.
- Installare il paraolio con le marcature o il numero di fabbricazione rivolti verso il lato del supporto dell'asse.
- Installare la rondella del paraolio con le sporgenze ④ rivolte verso l'alto.

16. Monter:

- Métal de piston ① **New**

N.B.: _____

Installer le métal de piston sur la fente interne du tuyau.

16. Einbauen:

- Kolbenmetall ① **New**

HINWEIS: _____

Das Kolbenmetall auf dem Schlitz im inneren Rohr anbringen.

16. Installare:

- Metallo del pistone ① **New**

NOTA: _____

Installare il metallo del pistone sulla fessura sul tubo interno.

17. Monter:

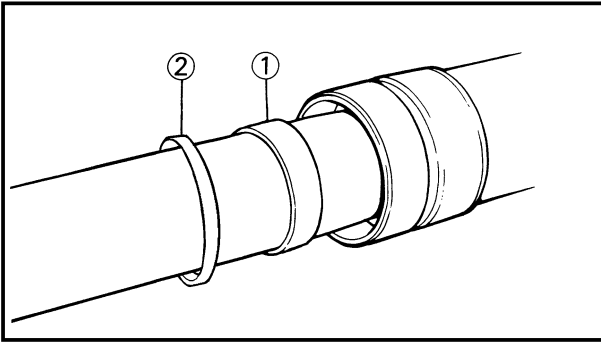
- Tube externe ①
- Au tube interne ②.

17. Einbauen:

- Äußeres Rohr ①
- Zum inneren Rohr ②.

17. Installare:

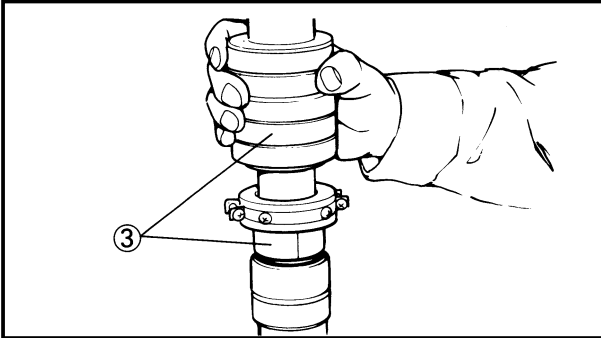
- Tubo esterno ①
- Sul tubo interno ②.



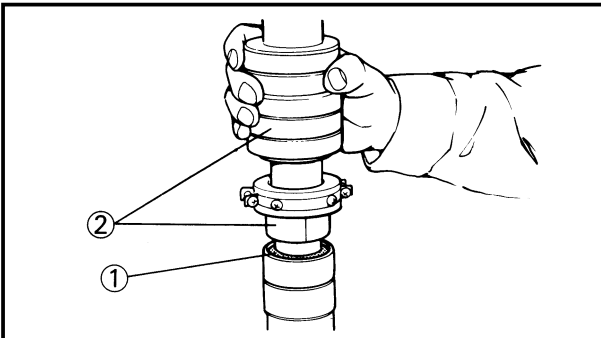
18. Install:
- Slide metal ①
 - Oil seal washer ②
- To outer tube slot.

NOTE: _____

Press the slide metal into the outer tube with fork seal driver ③.



Fork seal driver:
YM-A0948/90890-01502



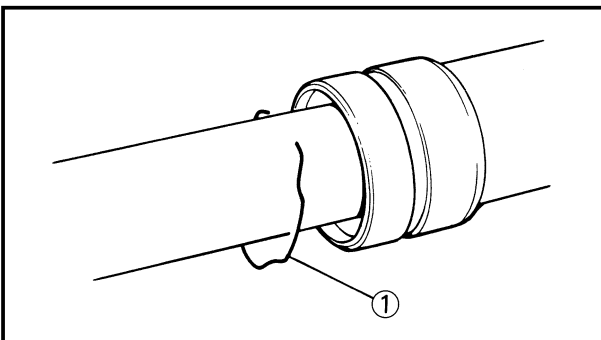
19. Install:
- Oil seal ①

NOTE: _____

Press the oil seal into the outer tube with fork seal driver ②.



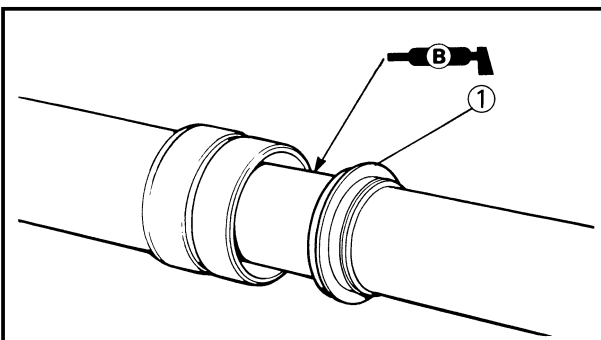
Fork seal driver:
YM-A0948/90890-01502



20. Install:
- Stopper ring ①

NOTE: _____

Fit the stopper ring correctly in the groove in the outer tube.



21. Install:
- Dust seal ①

NOTE: _____

Apply the lithium soap base grease on the inner tube.

18. Monter:

- Bague antifriction ①
 - Rondelle de bague d'étanchéité ②
- Vers la fente de tube externe.

N.B.: _____

Enfoncer la bague antifriction dans le tube externe à l'aide de l'outil d'insertion de joint de fourche ③.



Outil d'insertion de joint de fourche:
YM-A0948/90890-01502

18. Einbauen:

- Gleitmetall ①
 - Öldichtungs-Unterlegscheibe ②
- Zum Schlitz des äußeren Rohres.

HINWEIS: _____

Das Gleitmetall mit Hilfe des Vorderradgabel-Dichtungstreibdorns ③ in das äußere Gabelbeinrohr einpressen.



Vorderradgabel-Dichtungstreibdorn:
YM-A0948/90890-01502

18. Installare:

- Metallo di scorrimento ①
 - Rondella del paraolio ②
- Sulla fessura del tubo esterno.

NOTA: _____

Premere il metallo di scorrimento nel tubo interno con l'elemento conduttore della guarnizione di tenuta della forcella ③.



Elemento conduttore della guarnizione di tenuta della forcella:
YM-A0948/90890-01502

19. Monter:

- Bague d'étanchéité ①

N.B.: _____

Enfoncer la bague d'étanchéité dans le tube externe à l'aide de l'outil d'insertion de joint de fourche ②.



Outil d'insertion de joint de fourche:
YM-A0948/90890-01502

19. Einbauen:

- Öldichtung ①

HINWEIS: _____

Den Gabelbein-Dichtring mit Hilfe des Vorderradgabel-Dichtungstreibdorns ② in das äußere Gabelbeinrohr einpressen.



Vorderradgabel-Dichtungstreibdorn:
YM-A0948/90890-01502

19. Installare:

- Paraolio ①

NOTA: _____

Premere il paraolio nel tubo esterno con l'elemento conduttore della guarnizione di tenuta della forcella ②.



Elemento conduttore della guarnizione di tenuta della forcella:
YM-A0948/90890-01502

20. Monter:

- Bague d'arrér ①

N.B.: _____

Fixer correctement le joint de butée dans la gorge du tube externe.

20. Ausbauen:

- Anschlagring ①

HINWEIS: _____

Den Anschlagring richtig in die Nut des äußeren Rohres einsetzen.

20. Installare:

- Anello di fermo ①

NOTA: _____

Inserire l'anello di fermo correttamente nella scanalatura nel tubo esterno.

21. Monter:

- Joint antipoussière ①

N.B.: _____

Appliquer la graisse à base de savon au lithium sur le tube interne.

21. Einbauen:

- Staubdichtung ①

HINWEIS: _____

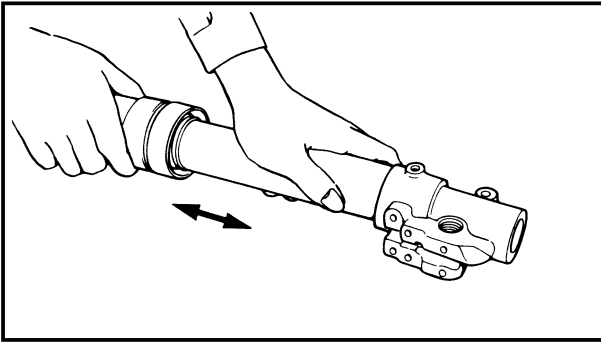
Lithium-Fett auf dem inneren Rohr auftragen.

21. Installare:

- Parapolvere ①

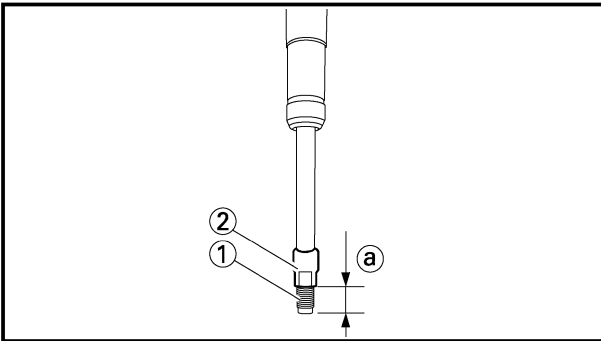
NOTA: _____

Applicare sul tubo interno il grasso a base di sapone di litio.



22. Check:

- Inner tube smooth movement
- Tightness/Binding/Rough spots → Repeat the steps 15 to 21.

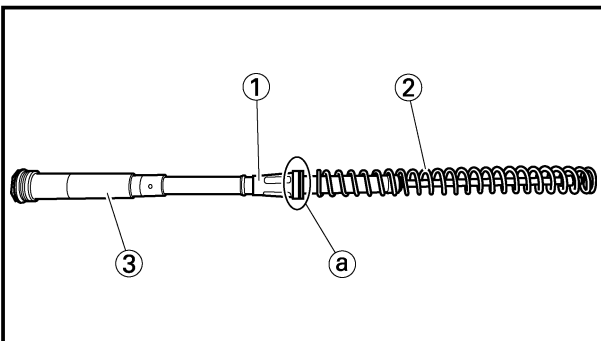


23. Measure:

- Distance (a)
- Out of specification → Turn into the locknut.



Distance (a):
19 mm (0.75 in) or more
Between damper assembly (1)
bottom and locknut (2) bottom.

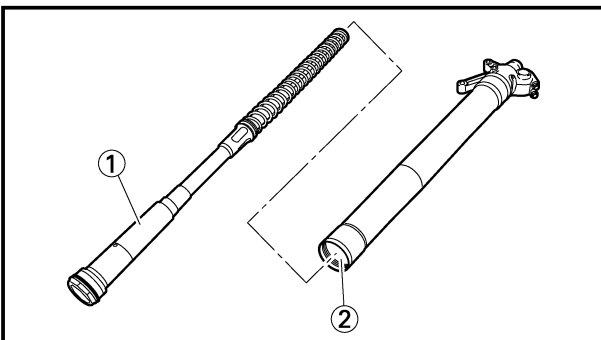


24. Install:

- Collar (1)
- Fork spring (2)
- To damper assembly (3).

NOTE: _____

Install the collar with its larger dia. end (a) facing the fork spring.

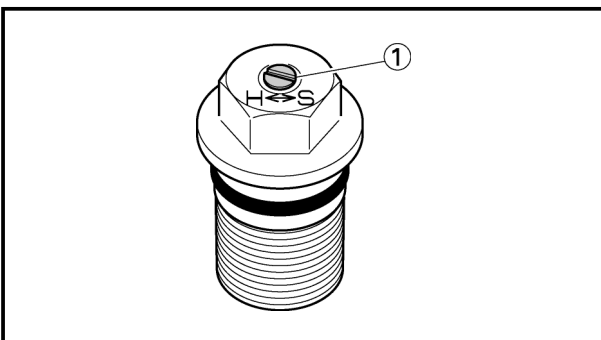


25. Install:

- Damper assembly (1)
- To inner tube (2).

CAUTION: _____

To install the damper assembly into the inner tube, hold the inner tube aslant. If the inner tube is held vertically, the damper assembly may fall into it, damaging the valve inside.



26. Loosen:

- Rebound damping adjuster (1)

NOTE: _____

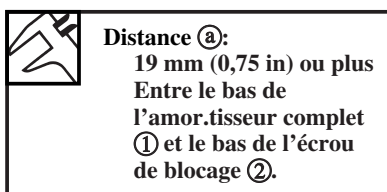
- Loosen the rebound damping adjuster finger tight.
- Record the set position of the adjuster (the amount of turning out the fully turned in position).

22. Contrôler:
- Mouvement régulier du tube interne
Raideur/coincement/point dure
→Répéter les étapes du 15 au 21.

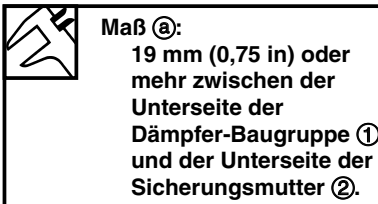
22. Kontrollieren:
- Glatte Bewegung des inneres Rohres Festsitz/Klemmung /Unregelmäßige Bewegung
→Die Schritte 15 bis 21 wiederholen.

22. Controllare:
- Facilità di movimento del tubo interno
Difficoltà/Inceppamento /Ruvidità→Ripetere le operazioni da 15 a 21.

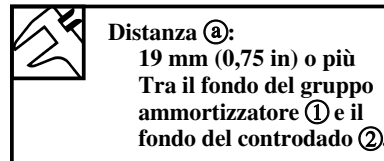
23. Mesurer:
- Distance ^(a)
Hors spécification→Rentrer le contre-écrou.



23. Messen:
- Maß ^(a)
Abweichung von Spezifikation
→Die Sicherungsmutter hinein drehen.



23. Misurare:
- Distanza ^(a)
Fuori specificazione→Avvitare il controtriodo.



24. Monter:
- Collerette ⁽¹⁾
 - Ressort de fourche ⁽²⁾
Sur l'amortisseur complet ⁽³⁾.

N.B.: _____

Installer le collier avec l'extrémité de plus grand diamètre ^(a) vers le ressort de fourche.

24. Einbauen:
- Hülse ⁽¹⁾
 - Gabelbeinfeder ⁽²⁾
Zur Dämpfer-Baugruppe ⁽³⁾.

HINWEIS: _____

Die Distanzhülse so einbauen, dass das Ende mit dem großen Durchmesser ^(a) in Richtung Gabelfeder zeigt.

24. Installare:
- Collare ⁽¹⁾
 - Molla della forcella ⁽²⁾
Nel gruppo ammortizzatore ⁽³⁾.

NOTA: _____

Installare il collarino con l'estremità di diametro maggiore ^(a) rivolta verso la molla della forcella.

25. Monter:
- Amortisseur complet ⁽¹⁾
Au tube interne ⁽²⁾.

ATTENTION: _____

Pour installer l'amortisseur complet dans le tube plongeur, maintenir l'étanchéité du tube plongeur. Si le tube plongeur est maintenu verticalement, l'amortisseur risque de tomber dedans et d'endommager la valve à l'intérieur.

25. Einbauen:
- Dämpfer-Baugruppe ⁽¹⁾
Zum inneren Rohr ⁽²⁾.

ACHTUNG: _____

Das Standrohr schräg halten, um die Dämpfer-Baugruppe in das Standrohr einzubauen. Falls das Standrohr vertikal gehalten wird, könnte die Dämpfer-Baugruppe hinein fallen und das Ventil im Inneren beschädigen.

25. Installare:
- Gruppo ammortizzatore ⁽¹⁾
Sul tubo interno ⁽²⁾.

ATTENZIONE: _____

Per installare il gruppo ammortizzatore sul tubo interno, tenere il tubo interno obliquo. Se il tubo interno viene tenuto in verticale, il gruppo ammortizzatore potrebbe scivolarvi dentro, danneggiando la valvola all'interno.

26. Désserer
- Régleur d'amortisseur de secousse ⁽¹⁾

N.B.: _____

- Déserrer à la main le régleur d'amortissement de secousse et de compression.
- Enregistrer la position réglée du régleur d'amortisseur de secousse (la quantité de tours à partir de la position vissée à fond).

26. Lösen:
- Anschlagdämpfereinsteller ⁽¹⁾

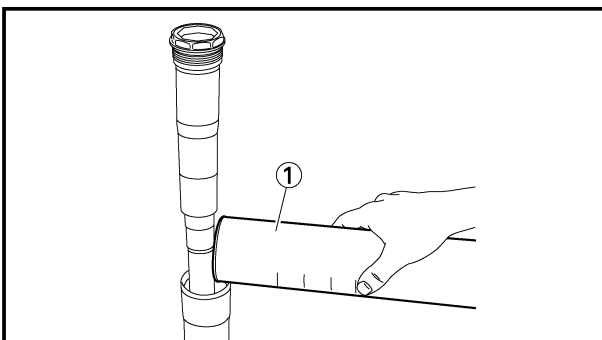
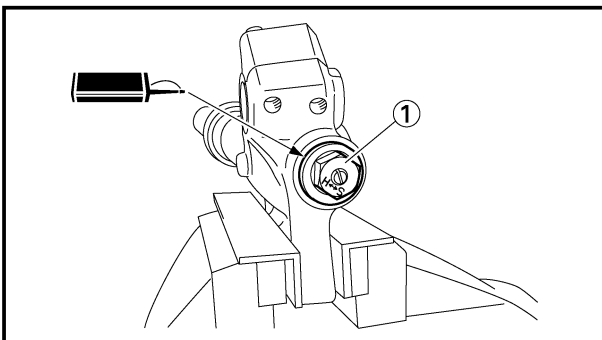
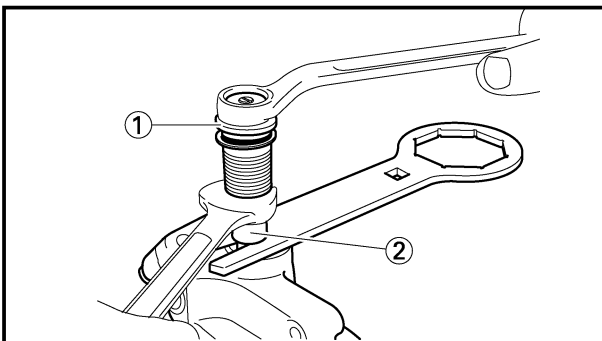
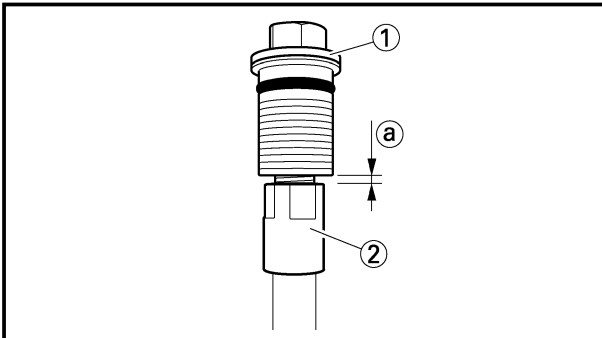
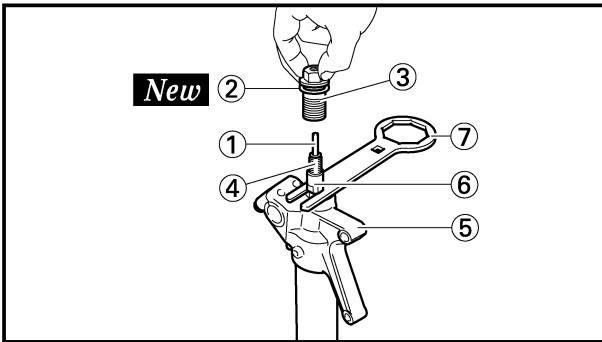
HINWEIS: _____

- Den Anschlagdämpfereinsteller und den Kompressionsdämpfereinsteller mit den Fingern lösen.
- Die Einstellposition des Anschlagdämpfereinstellers (den Ausdrehbetrag aus der voll eingedrehten Position) festhalten.

26. Allentare:
- Regolatore dello smorzamento dell'estensione ⁽¹⁾

NOTA: _____

- Allentare il regolatore dello smorzamento dell'estensione finché non lo si può muovere con un dito.
- Registrare la posizione impostata del regolatore (la quantità di giri in senso inverso rispetto alla posizione completamente avvitata).



27. Install:

- Push rod ①
- Copper washer ② **New**
- Adjuster ③
- To damper assembly ④.

NOTE:

- While compressing the inner tube ⑤, set the cap bolt ring wrench ⑦ between the inner tube and locknut ⑥.
- Fully finger tighten the adjuster onto the damper assembly.



Cap bolt ring wrench:
YM-01501/90890-01501

28. Inspect:

- Gap ① between adjuster ① and locknut ②.
- Out of specification → Retighten and readjust the locknut.



Gap ① between adjuster and locknut :
0.5~1.0mm (0.02~0.04 in)

NOTE:

If the adjuster is installed out of specification, proper damping force cannot be obtained.

29. Tighten:

- Adjuster (locknut) ①

29 Nm (2.9 m•kg, 21 ft•lb)

NOTE:

Hold the locknut ② and tighten the adjuster with specified torque.

30. Install:

- Adjuster ①

55 Nm (5.5 m•kg, 40 ft•lb)

To inner tube.

31. Fill:

- Front fork oil ①
- From outer tube top.



Recommended oil:
Suspension oil "S1"
Standard oil amount:
340 cm³ (12.0 Imp oz, 11.5 US oz)
*345 cm³ (12.1 Imp oz, 11.7 US oz)
Extent of adjustment:
300~380 cm³ (10.6~13.4 Imp oz,
10.1~12.8 US oz)

*For EUROPE

27. Monter:

- Tige de poussée ①
 - Rondelle en cuivre ② **New**
 - Ajusteur ③
- Sur l'amortisseur complet ④.

N.B.:

- Tout en comprimant le tube plongeur ⑤, placer la clé à bague de boulon capuchon ⑦ entre le tube plongeur et l'écrou de blocage ⑥.
- Serrer l'ajusteur avec les doigts sur l'amortisseur complet.



Clé à bague de boulon capuchon :
YM-01501/90890-01501

28. Vérifier :

- Jeu ⑧ entre l'ajusteur ① et l'écrou de blocage ②.
- Hors spécifications → Resserrer et réajuster l'écrou de blocage.




Jeu ⑧ entre l'ajusteur et l'écrou de blocage :
0,5-1,0 mm (0,02-0,04 in)

N.B.:

Si l'ajusteur est installé hors spécifications, la force d'amortissement adéquate ne peut être obtenue.

29. Serrer:

- Ajusteur (écrou de blocage) ①

 **29 Nm (2,9 m•kg, 21 ft•lb)**

N.B.:

Maintenir l'écrou de blocage ② et serrer l'ajusteur au couple spécifié.

30. Monter:

- Ajusteur ①



55 Nm (5,5 m•kg, 40 ft•lb)

Sur le tube plongeur.

31. Remplir:

- Huile de fourche avant ①
- Par le dessus du tube extérieur.



Huile recommandée :
Huile de suspension "S1"
Quantité d'huile standard :
340 cm³ (12,0 Imp oz, 11,5 US oz)
*345 cm³ (12,1 Imp oz, 11,7 US oz)
Etendue de réglage :
300~380 cm³
(10,6~13,4 Imp oz, 10,1~12,8 US oz)

*Pour EUROPE

27. Einbauen:

- Schubstange ①
 - Kupferscheibe ② **New**
 - Einsteller ③
- Zur Dämpfer-Baugruppe ④.

HINWEIS:

- Beim Zusammendrücken des Standrohrs ⑤ den Schraubenschlüssel für die Nockenwellenlagerdeckel-Schraubenringe ⑦ zwischen dem Standrohr und der Sicherungsmutter ⑥ ansetzen.
- Den Einsteller mit der Hand vollständig an der Dämpfer-Baugruppe festziehen.



Schraubenschlüssel für Nockenwellenlagerdeckel-Schraubenringe:
YM-01501/90890-01501

28. Inspizieren:

- Lücke ⑧ zwischen Einsteller ① und Sicherungsmutter ②.
- Außerhalb der technischen Spezifikationen → Die Sicherungsmutter erneut anziehen und einstellen.




Lücke ⑧ zwischen Einsteller und Sicherungsmutter :
0,5-1,0 mm (0,02-0,04 in)

HINWEIS:

Falls der Einsteller außerhalb der technischen Spezifikationen eingestellt wird, kann keine ordnungsgemäße Dämpfungskraft erzielt werden.

29. Festziehen:

- Einsteller (Sicherungsmutter) ①

 **29 Nm (2,9 m•kg, 21 ft•lb)**

HINWEIS:

Die Sicherungsmutter ② festhalten und den Einsteller mit dem spezifizierten Anzugsmoment anziehen.

30. Einbauen:

- Einsteller ①



55 Nm (5,5 m•kg, 40 ft•lb)

Zum Standrohr.

31. Füllen:

- Vorderradgabelöl ①
- Von der Oberseite des Gleitrohrs.



Empfohlenes Öl:
Teleskopgabelöl „S1“
Standard-Ölmenge:
340 cm³ (12,0 Imp oz, 11,5 US oz)
*345 cm³ (12,1 Imp oz, 11,7 US oz)
Einstellumfang:
300~380 cm³
(10,6~13,4 Imp oz, 10,1~12,8 US oz)

*Für EUROPA

27. Installare:

- Asta di comando ①
 - Rondella di rame ② **New**
 - Regolatore ③
- Nel gruppo ammortizzatore ④.

NOTA:

- Comprimendo il tubo interno ⑤, posizionare la chiave ad anello per vite mordente ⑦ tra il tubo interno e il controdado ⑥.
- Serrare a fondo con le dita il regolatore sul gruppo ammortizzatore.



Chiave ad anello per vite mordente:
YM-01501/90890-01501

28. Ispezionare:

- Distanza ⑧ tra il regolatore ① e il controdado ②.
- Fuori specifica → Riavvitare e regolare di nuovo il controdado.




Distanza ⑧ tra il regolatore e il controdado :
0,5-1,0 mm (0,02-0,04 in)

NOTA:

Se il regolatore non è installato secondo le specifiche, sarà impossibile ottenere la corretta forza di smorzamento.

29. Serrare:

- Regolatore (controdado) ①

 **29 Nm (2,9 m•kg, 21 ft•lb)**

NOTA:

Bloccare il controdado ② e serrare il regolatore alla coppia specificata.

30. Installare:

- Regolatore ①



55 Nm (5,5 m•kg, 40 ft•lb)

Sul tubo interno.

31. Riempire:

- Olio per la forcella anteriore ①
- Dalla cima del gambale.



Olio raccomandato:
Olio per sospensioni "S1"
Quantità d'olio standard:
340 cm³ (12,0 Imp oz, 11,5 US oz)
*345 cm³ (12,1 Imp oz, 11,7 US oz)
Ampiezza della regolazione:
300~380 cm³
(10,6~13,4 Imp oz, 10,1~12,8 US oz)

*Per EUROPA

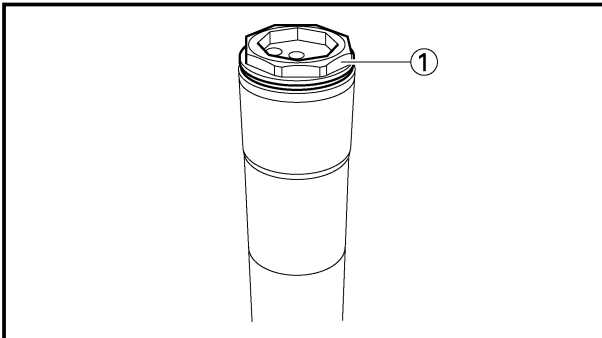


⚠ WARNING

Never fail to make the oil amount adjustment between the maximum and minimum amount and always adjust each front fork to the same setting. Uneven adjustment can cause poor handling and loss of stability.

CAUTION:

- Be sure to use recommended fork oil. If other oils are used, they may have an excessively adverse effect on the front fork performance.
- Never allow foreign materials to enter the front fork.

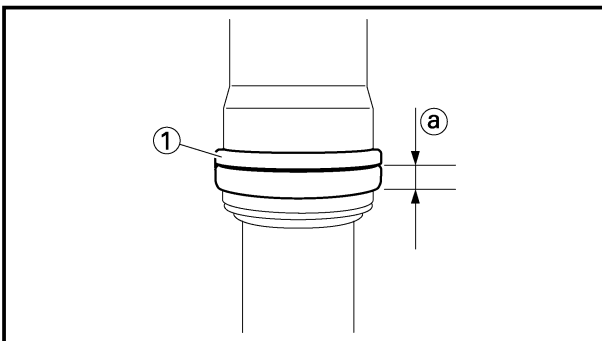


32. Install:

- Damper assembly (1)
To outer tube.

NOTE:

Temporarily tighten the damper assembly.

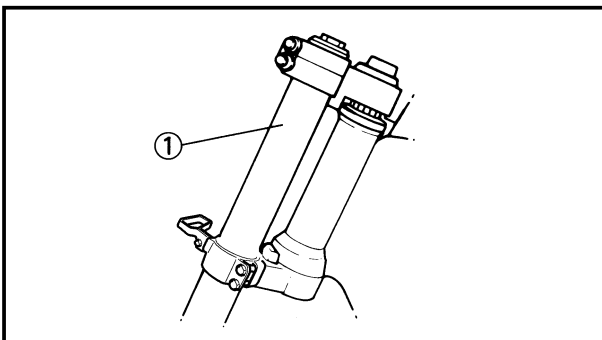


33. Install:

- Protector guide (1)

NOTE:

Install the protector guide with its wider side (a) facing downward.



EC5552A1

Installation

1. Install:


- Front fork (1)

NOTE:

- Temporarily tighten the pinch bolts (under bracket).
- Do not tighten the pinch bolts (handle crown) yet.

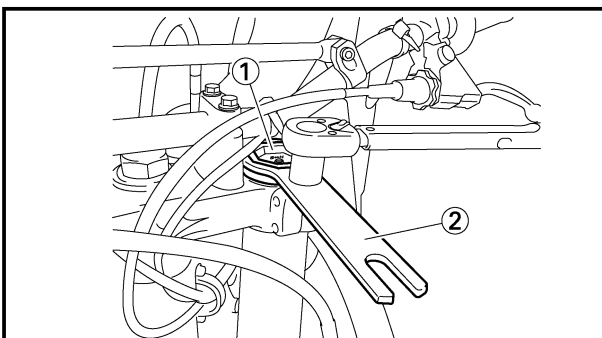
2. Tighten:

- Damper assembly (1)

 30 Nm (3.0 m•kg, 22 ft•lb)

NOTE:

Use the cap bolt ring wrench (2) to tighten the damper assembly with specified torque.



Cap bolt ring wrench:

YM-01501/90890-01501

⚠ AVERTISSEMENT

Ne jamais omettre d'ajuster la quantité d'huile entre les repères de quantité maximale et minimale et toujours ajuster chaque fourche au même réglage. Un réglage inégal peut entraîner un comportement médiocre, voire une perte de stabilité.

ATTENTION:

- Toujours utiliser l'huile de fourche recommandé. Si d'autres huiles sont utilisées, elles peuvent avoir un effet nuisible sur le rendement de la fourche avant.
- Ne jamais laisser de substance étrangère pénétrer dans la fourche avant.

32. Monter:

- Amortisseur complet ①
Au tube externe.

N.B.:

Serrer temporairement l'amortisseur complet.

33. Monter:

- Guide de protecteur ①

N.B.:

Installer le guide de protecteur avec le côté le plus large (a) vers le bas.

Montage

1. Monter:


- Fourche avant ①

N.B.:

- Serrer le boulon de bridage (étrier inférieur) provisoirement.
- Ne pas encore serrer le boulon de bridage (couronne de guidon).

2. Serrer:

- Amortisseur complet ①

 30 Nm (3,0 m•kg, 22 ft•lb)

N.B.:

Utiliser la clé à bague de boulon capuchon ② pour serrer l'amortisseur complet au couple spécifié.



Clé à bague de boulon capuchon :
YM-01501/90890-01501

⚠ WARNUNG

Es niemals unterlassen, die Ölmenge zwischen der Maximal- und Minimalmenge einzustellen und stets beide Teleskopgabeln auf dieselbe Einstellung zu justieren. Eine nicht gleichmäßige Einstellung kann zu einer schlechten Handhabung und zu einem Verlust der Stabilität führen.

ACHTUNG:

- Ausschließlich empfohlenes Gabelöl verwenden. Falls andere Öle verwendet werden, kann dies schädliche Einflüsse auf die Leistung der Teleskopgabel mit sich bringen.
- Darauf achten, dass keine Fremdkörper in die Vorderradgabel eindringen.

32. Einbauen:

- Dämpfer-Baugruppe ①
Zum äußeren Rohr.

HINWEIS:

Die Dämpfer-Baugruppe kurzfristig anziehen.

33. Einbauen:

- Schutzführung ①

HINWEIS:

Die Schutzführung mit nach unten weisender Seite (a) einbauen.

Einbau

1. Einbauen:


- Vorderradgabel ①

HINWEIS:

- Die Klemmschrauben (Untere Gabelbrücke) vorläufig festziehen.
- Die (Linkerkrone) Klemmschraube noch nicht festziehen.

2. Festziehen:

- Dämpfer-Baugruppe ①

 30 Nm (3,0 m•kg, 22 ft•lb)

HINWEIS:

Den Schraubenschlüssel für die Nockenwellenlagerdeckel-Schraubenringe ② verwenden, um die Dämpfer-Baugruppe auf das spezifizierte Anzugsmoment anzuziehen.



Schraubenschlüssel für Nockenwellenlagerdeckel-Schraubenringe:
YM-01501/90890-01501

⚠ AVVERTENZA

Non mancare mai di eseguire la regolazione della quantità d'olio tra la quantità massima e minima, con la stessa regolazione per ciascuna forcella anteriore. Una regolazione differente rischia di provocare scarsa maneggevolezza e perdita di stabilità.

ATTENZIONE:

- Assicurarsi di usare olio per forcelle raccomandato. Se si usano altri oli, questi possono avere un effetto eccessivamente negativo sul rendimento della forcella anteriore.
- Non permettere mai la penetrazione di materiali estranei nella forcella anteriore.

32. Installare:

- Gruppo ammortizzatore ①
Sul tubo esterno.

NOTA:

Serrare temporaneamente il gruppo ammortizzatore.

33. Installare:

- Guida del dispositivo di protezione ①

NOTA:

Installare la guida del dispositivo di protezione con il suo lato maggiore (a) rivolto verso il basso.

ICS552A1

Installazione

1. Installare:


- Forcella anteriore ①

NOTA:

- Serrare temporaneamente i bulloni di serraggio (staffa inferiore).
- Non serrare ancora i bulloni di serraggio (corona del manubrio).

2. Serrare:

- Gruppo ammortizzatore ①

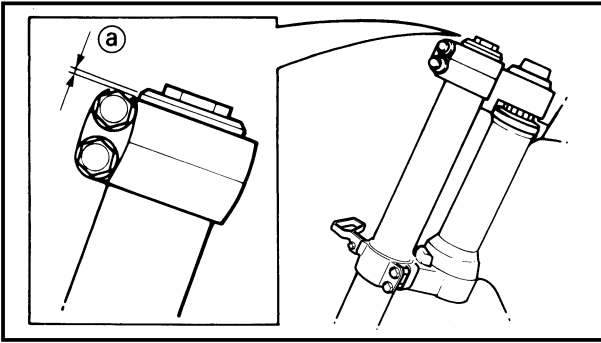
 30 Nm (3,0 m•kg, 22 ft•lb)

NOTA:

Usare la chiave ad anello per vite mordente ② per serrare il gruppo ammortizzatore alla coppia specificata.



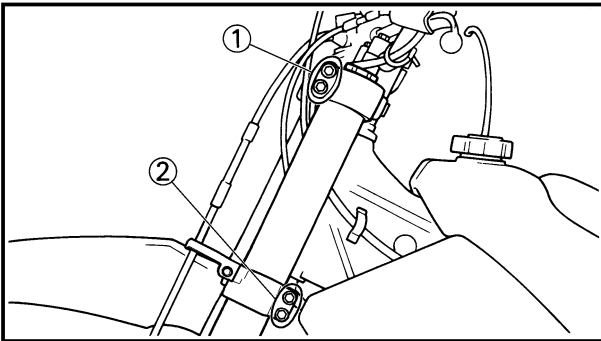
Chiave ad anello per vite mordente:
YM-01501/90890-01501



3. Adjust:
- Front fork top end (a)



Front fork top end (standard) (a):
Zero mm (Zero in)



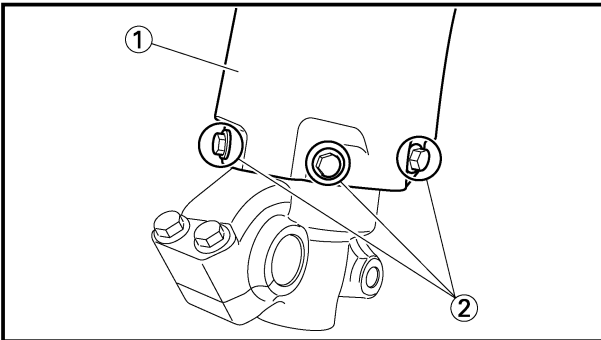
4. Tighten:
- Pinch bolt (handle crown) (1)
 - Pinch bolt (under bracket) (2)

21 Nm (2.1 m•kg, 15 ft•lb)

21 Nm (2.1 m•kg, 15 ft•lb)

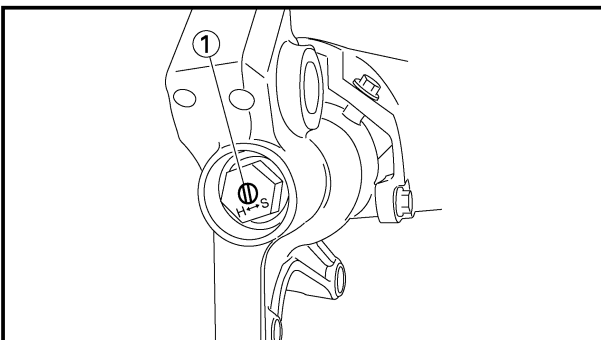
CAUTION:

Tighten the under bracket to specified torque. If torqued too much, it may cause the front fork to malfunction.



5. Install:
- Protector (1)
 - Bolt (protector) (2)

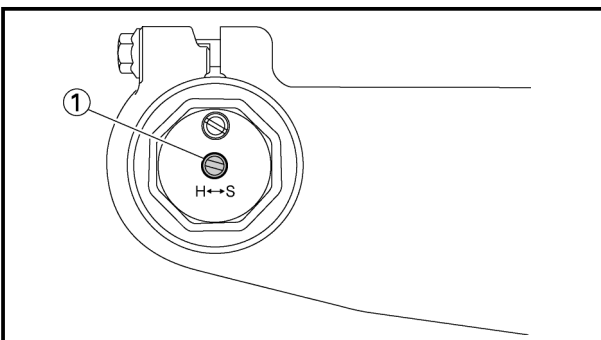
7 Nm (0.7 m•kg, 5.1 ft•lb)



6. Adjust:
- Rebound damping force

NOTE:

Turn in the damping adjuster (1) finger-tight and then turn out to the originally set position.



7. Adjust:
- Compression damping force

NOTE:

Turn in the damping adjuster (1) finger-tight and then turn out to the originally set position.

3. Régler:


- Extrémité supérieur de fourche avant ①




Extrémité supérieur de fourche avant (standard) ①:
Zéro mm (Zéro in)

4. Serrer:

- Boulon de bridage (couronne de guidon) ①

 21 Nm (2,1 m•kg, 15 ft•lb)

- Boulon de bridage (étrier inférieur) ②


 21 Nm (2,1 m•kg, 15 ft•lb)

ATTENTION: _____

Serrer la sous-bride au couple spécifié. Si le couple est trop fort cela peut entraîner un mauvais fonctionnement de la fourche.

5. Monter:

- Protecteur ①
- Boulon (protecteur) ②

 7 Nm (0,7 m•kg, 5,1 ft•lb)

6. Régler:

- Force d'amortisseur de rebond

N.B.: _____

Tourner en serrant à la main le régleur ① d'amortisseur puis régler à la position de réglage d'origine.

7. Régler:

- Force de compression d'amortissement

N.B.: _____

Tourner en serrant à la main le régleur ① d'amortisseur puis régler à la position de réglage d'origine.

3. Einstellen:


- Oberes Ende des Gabelbeinrohrs ①




Oberes Ende des Gabelbeinrohrs (Standard) ①:
Null mm (Null in)

4. Festziehen:

- Klemmschraube (Lenkerkrone) ①

 21 Nm (2,1 m•kg, 15 ft•lb)

- Klemmschraube (Untere Gabelbrücke) ②


 21 Nm (2,1 m•kg, 15 ft•lb)

ACHTUNG: _____

Die untere Gabelbrücke mit dem vorgeschriebenen Anzugsmoment festziehen. Falls sie zu stark angezogen wird, kann es zu Fehlbetrieb der Vorderradgabel kommen.

5. Einbauen:

- Schutz ①
- Schrauben (Schutz) ②

 7 Nm (0,7 m•kg, 5,1 ft•lb)

6. Einstellen:

- Expansions-Dämpfungskraft

HINWEIS: _____

Den Dämpfereinsteller ① mit den Fingern festziehen und danach in die ursprüngliche Einstellposition herausdrehen.

7. Einstellen:

- Druckstufen-Dämpfungskraft

HINWEIS: _____

Den Dämpfereinsteller ① mit den Fingern festziehen und danach in die ursprüngliche Einstellposition herausdrehen.

3. Regolare:


- Estremità superiore della forcella anteriore ①




Estremità superiore della forcella anteriore (valore normale) ①:
Zero mm (Zero in)

4. Serrare:

- Bullone di serraggio (corona del manubrio) ①

 21 Nm (2,1 m•kg, 15 ft•lb)

- Bullone di serraggio (staffa inferiore) ②


 21 Nm (2,1 m•kg, 15 ft•lb)

ATTENZIONE: _____

Serrare la staffa inferiore alla coppia specificata. Se troppo serrata, può provocare il malfunzionamento della forcella anteriore.

5. Installare:

- Dispositivo di protezione ①
- Bullone (dispositivo di protezione) ②

 7 Nm (0,7 m•kg, 5,1 ft•lb)

6. Regolare:

- Forza di smorzamento dell'estensione

NOTA: _____

Avvitare il regolatore di smorzamento ① finché è possibile farlo con le dita e quindi ruotarlo in senso inverso fino alla posizione impostata originariamente.

7. Regolare:

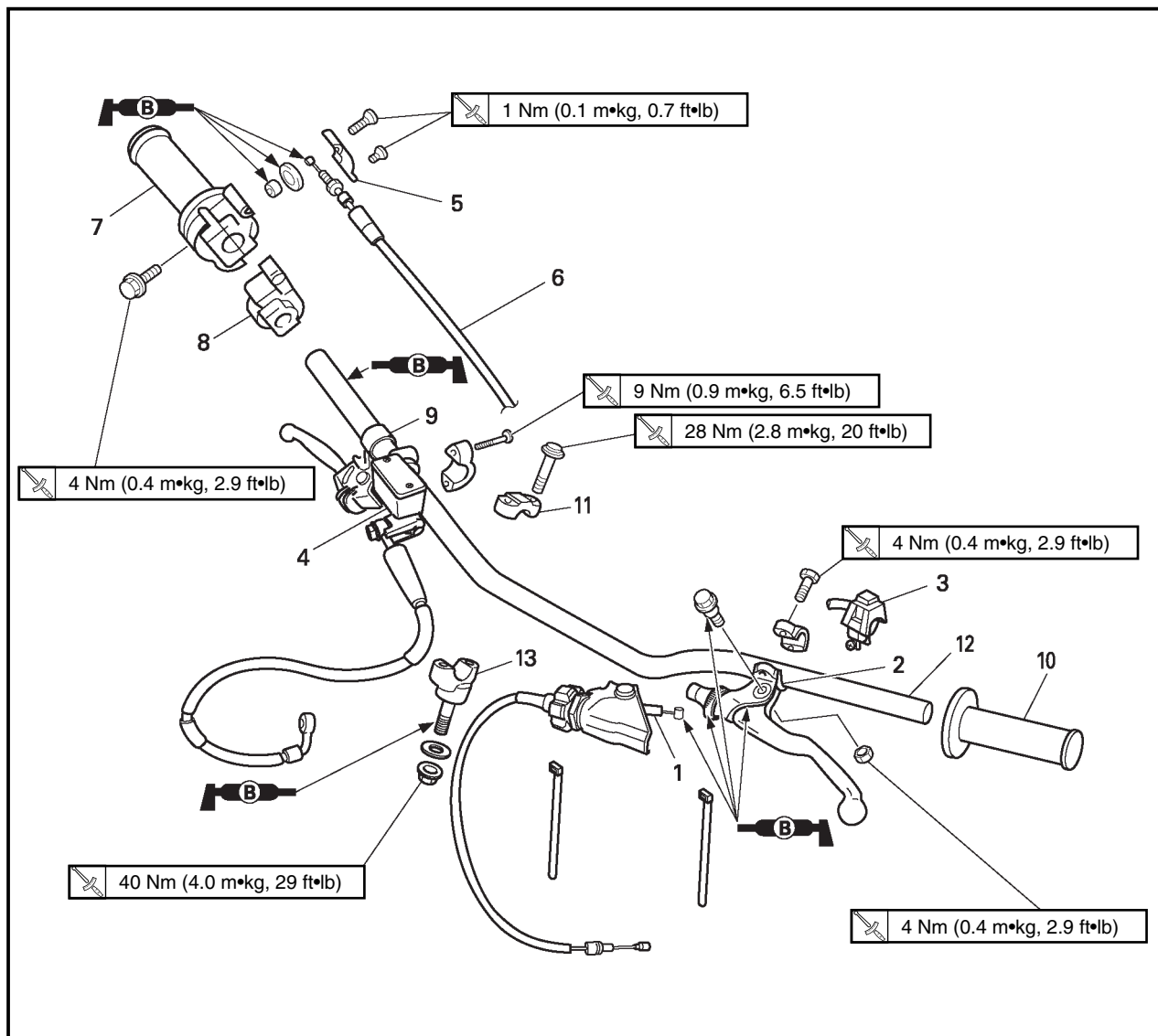
- Forza dello smorzamento a compressione

NOTA: _____


Avvitare il regolatore di smorzamento ① finché è possibile farlo con le dita e quindi ruotarlo in senso inverso fino alla posizione impostata originariamente.

EC5B0000

HANDLEBAR




Extent of removal: ① Handlebar removal

Extent of removal	Order	Part name	Q'ty	Remarks
Preparation for removal		HANDLEBAR REMOVAL		
		Number plate		Remove the band only.
	1	Clutch cable	1	Disconnect at the lever side.
	2	Clutch lever holder	1	
	3	"ENGINE STOP" button	1	
	4	Master cylinder	1	Refer to "REMOVAL POINTS".
	5	Throttle cable cap	1	Turn over the cap cover.
	6	Throttle cable	1	Disconnect at the throttle side.
	7	Throttle	1	Loosen the bolts.
	8	Cap cover	1	
	9	Collar	1	
	10	Grip (left)	1	Refer to "REMOVAL POINTS".
	11	Handlebar holder (upper)	2	
	12	Handlebar	1	
	13	Handlebar holder (lower)	2	


GUIDON

Etendue de dépose: ① Dépose du guidon

Etendue de dépose	Ordre	Nom de pièce	Q'té	Remarques
		DEPOSE DU GUIDON Plaque d'immatriculation		Enlever seulement la bande.
	1	Câble d'embrayage	1	Déconnecter du côté levier.
	2	Support de levier d'embrayage	1	
	3	Bouton d'arrêt du moteur "ENGINE STOP"	1	
	4	Maître-cylindre	1	Se reporter à "POINTS DE DEPOSE".
	5	Capuchon du câble d'accélérateur	1	
	6	Câble d'accélérateur	1	Retourner le couvercle de capuchon. Déconnecter du côté accélérateur.
	7	Accélérateur	1	Desserrer les boulons.
	8	Couvercle de capuchon	1	Se reporter à "POINTS DE DEPOSE".
	9	Collerette	1	
	10	Poignée (gauche)	1	
	11	Support de guidon (supérieur)	2	
	12	Guidon	1	
13	Support de guidon (inférieur)	2		

LENKSTANGE

Ausbauumfang: ① Ausbau der Lenkstange

Ausbauumfang	Reihenfolge	Teilename	Stückzahl	Bemerkungen
		AUSBAU DER LENKSTANGE Nummernschild		Nur das Band entfernen.
	1	Kupplungskabel	1	An der Hebelseite abtrennen.
	2	Kupplungshebelhalter	1	
	3	Motorstopknopf „ENGINE STOP“	1	
	4	Hauptbremszylinder	1	Siehe unter „AUSBAUPUNKTE“.
	5	Gasseilkappe	1	
	6	Gasseil	1	Die Kappenabdeckung umkehren. An der Gasdrehgriffseite abtrennen.
	7	Gasdrehgriff	1	Die Schrauben lösen.
	8	Kappenabdeckung	1	Siehe unter „AUSBAUPUNKTE“.
	9	Hülse	1	
	10	Griff (links)	1	
	11	Lenkerhalter (oben)	2	
	12	Lenkstange	1	
13	Lenkerhalter (unten)	2		

IC5B0000

MANUBRIO

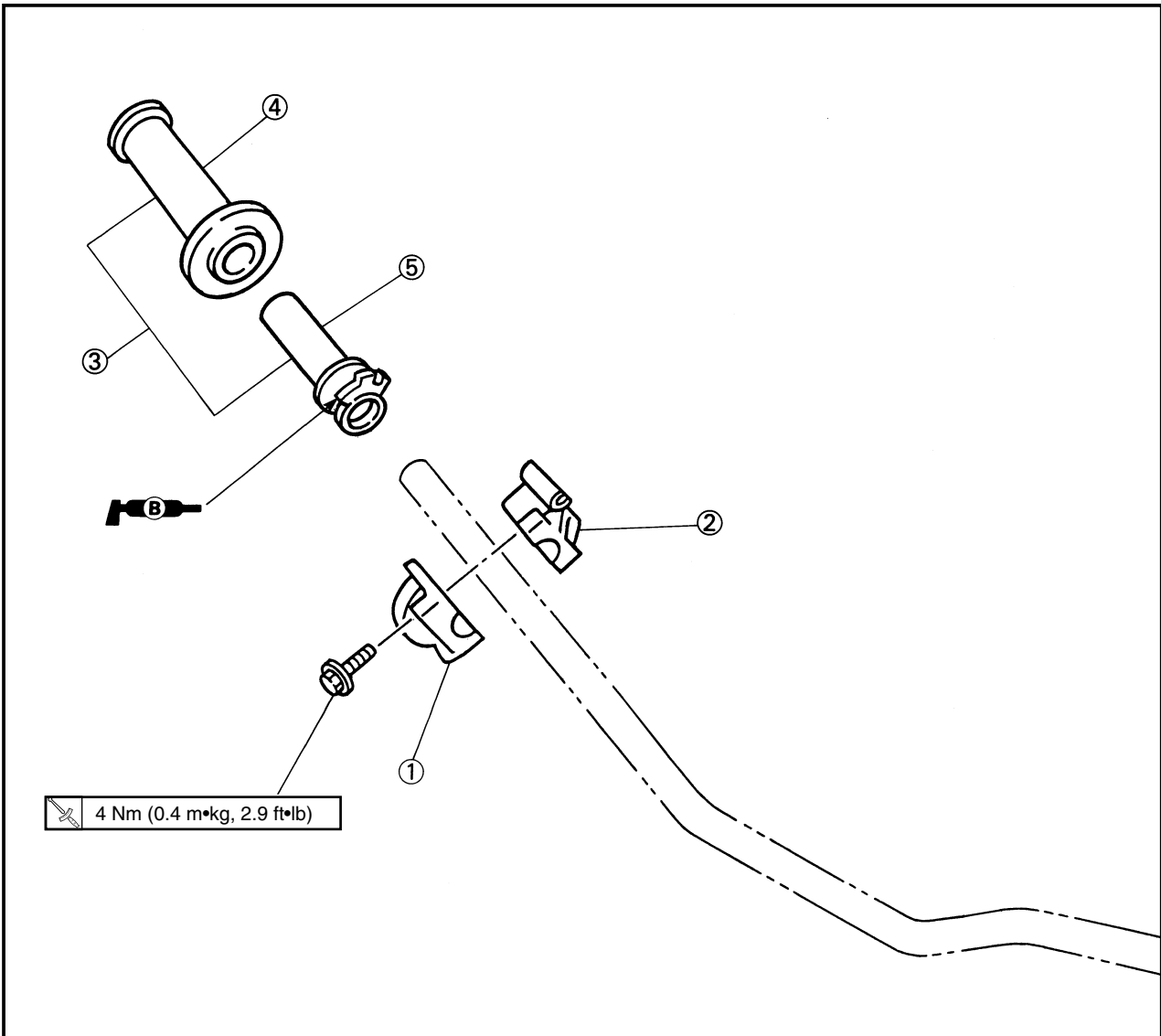
Ampiezza della rimozione: ① Rimozione del manubrio

Ampiezza della rimozione	Ordine	Particolare	Quantità	Osservazione
		RIMOZIONE DEL MANUBRIO Targa		Togliere soltanto la brida.
	1	Cavo della frizione	1	Scollegare sul lato della leva
	2	Supporto della leva di comando della frizione	1	
	3	Pulsante "ARRESTO MOTORE"	1	Consultare "PUNTI DI RIMOZIONE".
	4	Cilindro principale	1	
	5	Calotta del cavo dell'acceleratore	1	
	6	Cavo dell'acceleratore	1	
	7	Acceleratore	1	
	8	Coperchio della calotta	1	
	9	Collare	1	
	10	Manopola (sinistra)	1	Consultare "PUNTI DI RIMOZIONE".
	11	Supporto del manubrio (superiore)	2	
	12	Manubrio	1	
13	Supporto del manubrio (inferiore)	2		



EC5B8000

THROTTLE DISASSEMBLY



Extent of removal: ① Throttle disassembly

Extent of removal	Order	Part name	Q'ty	Remarks
↑ ① ↓	THROTTLE DISASSEMBLY			
	①	Grip cap (lower)	1	Refer to "REMOVAL POINTS".
	②	Grip cap (upper)	1	
	③	Grip assembly	1	
	④	Grip (right)	1	
⑤	Tube guide	1		

DEMONTAGE DE L'ACCELERATEUR

Etendue de dépose: ① Démontage de l'accélérateur

Etendue de dépose	Ordre	Nom de pièce	Q'té	Remarques
↑ ① ↓	① ② ③ ④ ⑤	DEMONTAGE DE L'ACCELERATEUR Capuchon de poignée (inférieur) Capuchon de poignée (supérieur) Ensemble de la poignée Poignée (droite) Guide de tube	1 1 1 1 1	Se reporter à "POINTS DE DEPOSE".

DEMONTAGE DES GASDREHGRIF

Ausbauumfang: ① Ausbau des Gasdrehgriffs

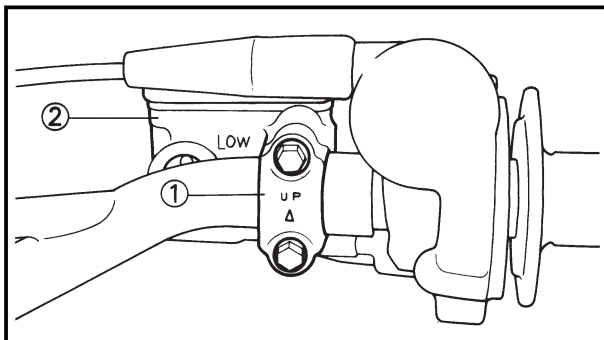
Ausbauumfang	Reihenfolge	Teilename	Stückzahl	Bemerkungen
↑ ① ↓	① ② ③ ④ ⑤	DEMONTAGE DES GASDREHGRIF Griffkappe (unten) Griffkappe (oben) Griffeinheit Griff (rechts) Rohrführung	1 1 1 1 1	Siehe unter „AUSBAUPUNKTE“.

IC5B8000

SMONTAGGIO DELL'ACCELERATORE

Ampiezza della rimozione: ① Smontaggio dell'acceleratore

Ampiezza della rimozione	Ordine	Particolare	Quantità	Osservazione
↑ ① ↓	① ② ③ ④ ⑤	SMONTAGGIO DELL'ACCELERATORE Calotta della manopola (inferiore) Calotta della manopola (superiore) Gruppo manopola Manopola (destra) Guida del tubo	1 1 1 1 1	Consultare "PUNTI DI RIMOZIONE".



EC5B3000

REMOVAL POINTS

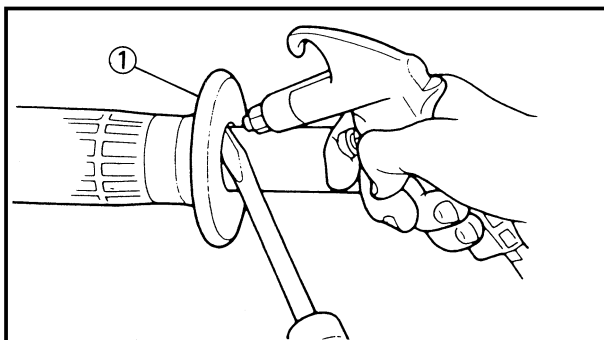
EC5B3100

Master cylinder

- Remove:
 - Master cylinder bracket ①
 - Master cylinder ②

CAUTION:

- Do not let the master cylinder hang on the brake hose.
- Keep the master cylinder cap side horizontal to prevent air from coming in.



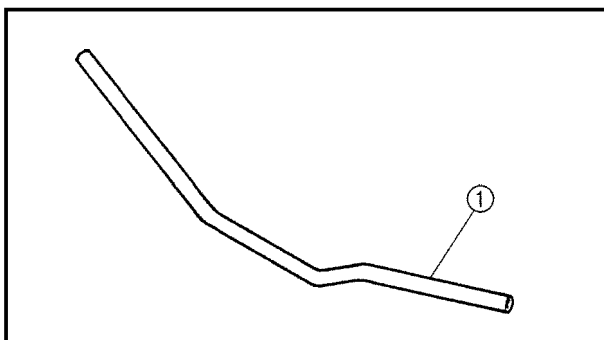
EC5B3200

Grip

- Remove:
 - Grip ①

NOTE:

Blow in air between the handlebar or tube guide and the grip. Then remove the grip which has become loose.



EC5B4000

INSPECTION

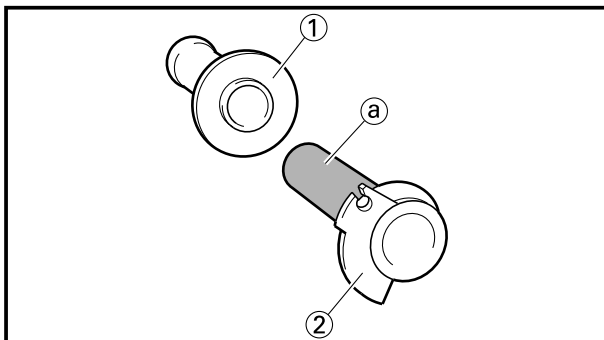
EC5B4100

Handlebar

- Inspect:
 - Handlebar ①
 Bends/Cracks /Damage → Replace.

⚠ WARNING

Do not attempt to straighten a bent handlebar as this may dangerously weaken the handlebar.



EC5B5000

ASSEMBLY AND INSTALLATION

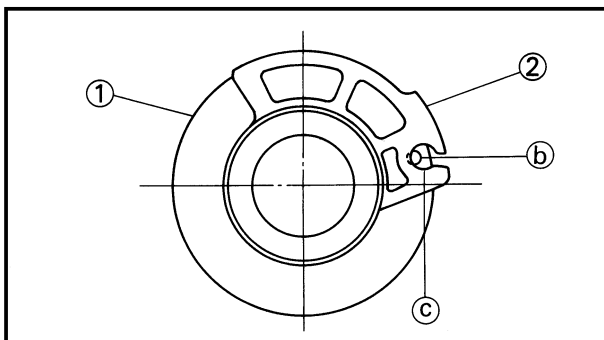
EC5B5100

Throttle assembly

- Install
 - Grip (right) ①
 Apply the adhesive on the tube guide ②.

NOTE:

- Before applying the adhesive, wipe off grease or oil on the tube guide surface ② with a lacquer thinner.
- Align the mating mark ② on the grip (right) with the slot ③ in the tube guide.



POINTS DE DEPOSE

Maître-cylindre

- Déposer:
 - Etrier de maître-cylindre sur ①
 - Maître-cylindre ②

ATTENTION:

- Ne pas laisser pendre le maître-cylindre sur le tuyau de frein.
- Maintenir le côté de la coupelle de maître-cylindre à l'horizontale pour empêcher pair de rentrer.

Poignée

- Déposer:
 - Poignée ①

N.B.:

Souffler de l'air entre le guidon ou le guide de tube et la poignée. Enlever ensuite la poignée quand elle a du jeu.

VERIFICATION

Guidon

- Examiner:
 - Guidon ①
 - Déformée/craquelures/endommagement
 - Changer.

⚠ AVERTISSEMENT

Ne pas tenter de redresser un guidon déformé car cela l'affaiblirait dangereusement.

REMONTAGE ET MONTAGE

Ensemble accélérateur

- Monter:
 - Poignée (droite) ①
 - Appriquer l'adhésif sur le guide de tube ②.

N.B.:

- Avant d'appliquer l'adhésif, essuyer la graisse ou l'huile sur la surface du guide de tube ③ avec du diluant de peinture.
- Aligner l'indication d'accouplement ④ sur la poignée (droite) avec la fente ⑤ pratiquée dans le guide de tube.

AUSBAUPUNKTE

Hauptbremszylinder

- Ausbauen:
 - Hauptbremszylinderhalterung ①
 - Hauptbremszylinder ②

ACHTUNG:

- Den Hauptbremszylinder nicht am Bremsschlauch hängen lassen.
- Die Hauptbremszylinderkappen-seite horizontal halten, um Luft-eintritt zu vermeiden.

Griff

- Ausbauen:
 - Griff ①

HINWEIS:

Luft zwischen der Lenkstange oder Rohrführung und dem Griff einblasen. Danach den gelösten Griff entfernen.

INSPEKTION

Lenkstange

- Prüfen:
 - Lenkstange ①
 - Verbiegungen/Risse /Beschädigung
 - Erneuern.

⚠ WARNUNG

Niemals versuchen, einen verbogenen Lenker zu richten, da dadurch seine Stabilität verloren geht.

MONTAGE UND EINBAU

Gasdrehgriff

- Einbauen:
 - Griff (rechts) ①
 - Klebstoff an der Rohrführung ② auftragen.

HINWEIS:

- Vor dem Auftragen von Klebstoff, Fett und Öl mit Lackverdünner von der Rohrführungs-Oberfläche ③ abwischen.
- Die Ausgleichsmarkierung ④ an dem Griff (rechts) mit dem Schlitz ⑤ in der Rohrführung ausrichten.

ICSB3000

PUNTI DI RIMOZIONE

ICSB3100

Cilindro principale

- Togliere:
 - Staffa del cilindro principale ①
 - Cilindro principale ②

ATTENZIONE:

- Non riutilizzare il liquido per freni scaricato.
- Il liquido per freni può erodere le superfici verniciate o le parti in plastica. Ripulire sempre immediatamente il liquido versato.

ICSB3200

Manopola

- Togliere:
 - Manopola ①

NOTA:

Soffiare aria fra il manubrio o la guida del tubo e la manopola. Quindi togliere la manopola che si è allentata.

ICSB4000

ISPEZIONE

ICSB4100

Manubrio

- Ispezionare:
 - Manubrio ①
 - Curvature/Incrinature/Danni
 - Sostituirlo.

⚠ AVVERTENZA

Non tentare di raddrizzare un manubrio piegato, poiché questo potrebbe indebolire pericolosamente il manubrio.

IC 5B5000

MONTAGGIO E INSTALLAZIONE

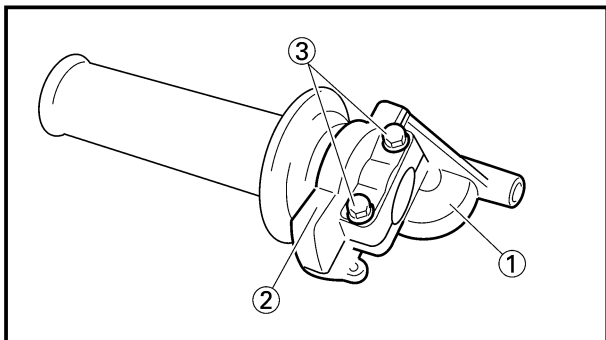
ICSB5100

Montaggio dell'acceleratore

- Installare:
 - Manopola (destra) ①
 - Applicare l'adesivo sulla guida del tubo ②.

NOTA:

- Prima di applicare l'adesivo, togliere strofinando il grasso o l'olio dalla superficie della guida del tubo ③ con un diluente per vernice.
- Allineare la marcatura di accoppiamento ④ sulla manopola (destra) con la fessura ⑤ nella guida del tubo.

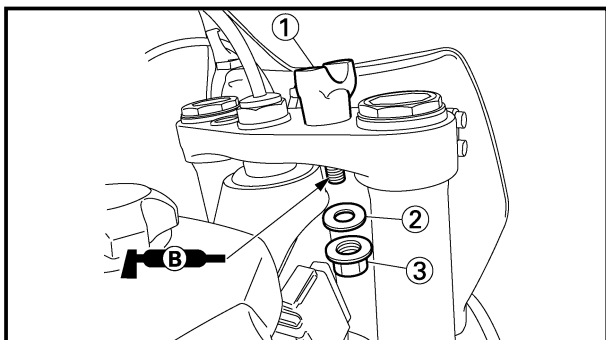


2. Install:

- Grip cap (upper) ①
- Grip cap (lower) ②
- Bolt (grip cap) ③

NOTE: _____

Temporarily tighten the bolts (grip cap).



EC5B5210

Handlebar

1. Install:

- Handlebar holder (lower) ①
- Plain washer ②
- Nut [handlebar holder (lower)] ③

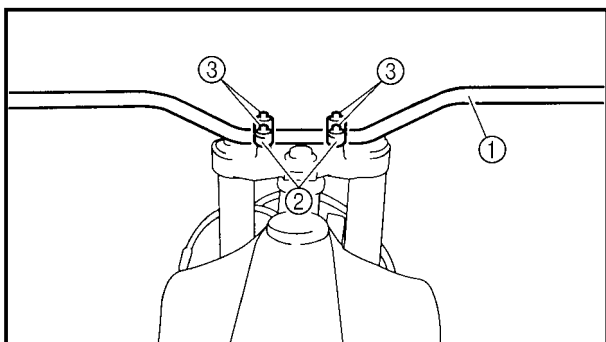
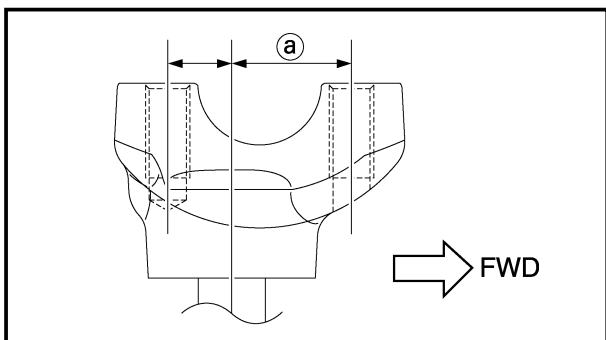
NOTE: _____

• Install the handlebar holder (lower) with its side having the greater distance (a) from the mounting bolt center facing forward.

• Apply the lithium soap base grease on the thread of the handlebar holder (lower).

• Installing the handlebar holder (lower) in the reverse direction allows the front-to-rear offset amount of the handlebar position to be changed.

• Do not tighten the nut yet.



2. Install:

- Handlebar ①
- Handlebar holder (upper) ②
- Bolt [handlebar holder (upper)] ③

28 Nm (2.8 m•kg, 20 ft•lb)

2. Monter:

- Capuchon de poignée (supérieur) ①
- Capuchon de poignée (inférieur) ②
- Boulon (capuchon de poignée) ③

N.B.: _____

Serrer les boulons (capuchon de poignée) provisoirement.

Guidon

1. Monter:


- Support de guidon (inférieur) ①
- Rondelle plate ②
- Ecou [support de guidon (inférieur)] ③

N.B.: _____

- Installer le support de guidon (inférieur) avec le côté offrant la plus grande distance ① par rapport à l'axe du boulon de montage orienté vers l'avant.
- Appliquer de la graisse à base de savon au lithium sur le filetage du support de guidon (inférieur).
- L'installation du support de guidon (inférieur) en sens inverse permet de changer le décalage d'avant en arrière de la position du guidon.
- Ne pas serrer l'écrou à ce stade.

2. Monter:

- Guidon ①
- Support de guidon (supérieur) ②
- Boulon [support de guidon (supérieur)] ③

 **28 Nm (2,8 m•kg, 20 ft•lb)**

2. Einbauen:

- Griffkappe (oben) ①
- Griffkappe (unten) ②
- Schraube (Griffkappe) ③

HINWEIS: _____

Die Schrauben (Griffkappe) vorläufig festziehen.

Lenkstange

1. Einbauen:


- Lenkerhalter (unten) ①
- Unterlegscheibe ②
- Mutter [Lenkerhalter (unten)] ③

HINWEIS: _____

- Die Lenkerhalterung (unten) mit nach vorne weisender Seite, die den größeren Abstand ③ von der Mitte der Befestigungsschraube aufweist, einbauen.
- Lithium-Fett auf dem Gewinde des Lenkerhalterung (unten) auftragen.
- Der Einbau der Lenkerhalterung (unten) in umgekehrter Richtung ermöglicht eine Änderung des Versatzumfangs vorne-nach-hinten der Lenkerposition.
- Die Mutter noch nicht festziehen.

2. Einbauen:

- Lenkstange ①
- Lenkerhalter (oben) ②
- Schraube [Lenkerhalter (oben)] ③

 **28 Nm (2,8 m•kg, 20 ft•lb)**

2. Installare:

- Calotta della manopola (superiore) ①
- Calotta della manopola (inferiore) ②
- Bullone (calotta della manopola) ③

NOTA: _____

Serrare temporaneamente i bulloni (calotta della manopola).

IC5B5210

Manubrio

1. Installare:


- Supporto (inferiore) del manubrio ①
- Rondella piana ②
- Dado [supporto (inferiore) del manubrio] ③

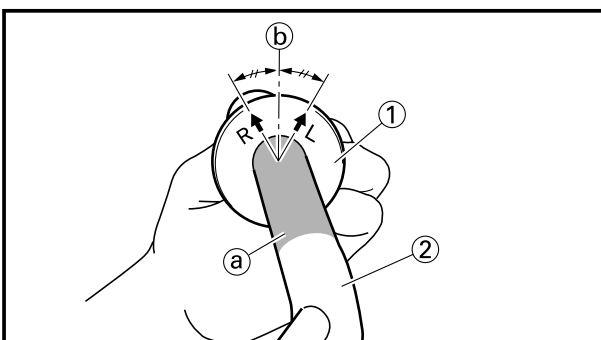
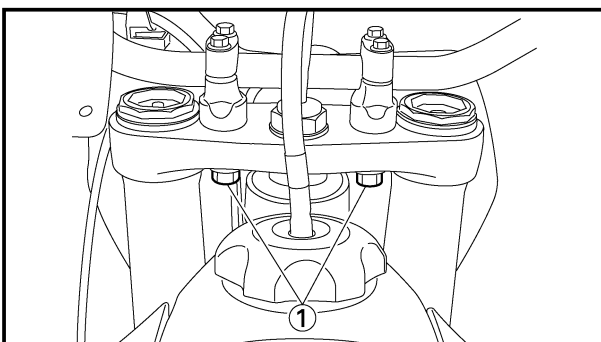
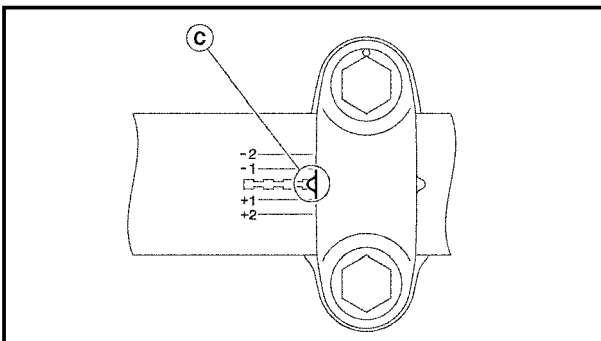
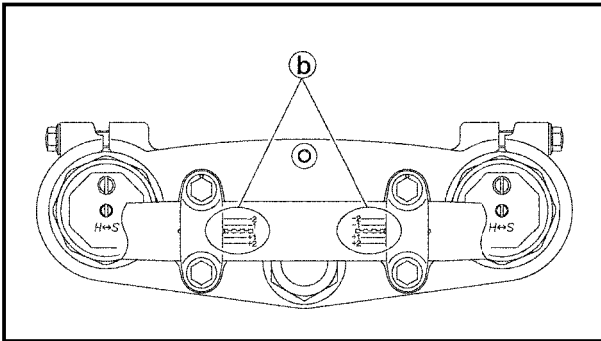
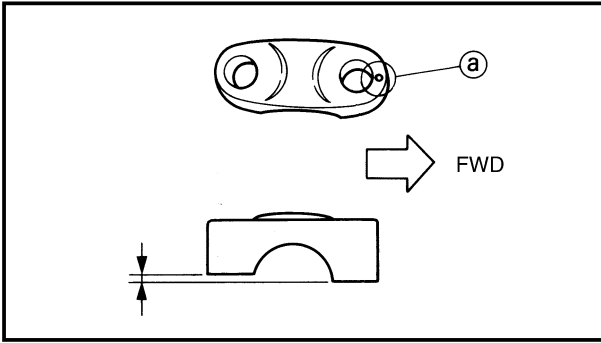
NOTA: _____

- Installare il supporto del manubrio (inferiore) con il lato che dista ① maggiormente dal centro del bullone di montaggio rivolto in avanti.
- Applicare il grasso a base di sapone di litio sulla filettatura del supporto del manubrio (inferiore).
- Installando in direzione opposta il supporto del manubrio (inferiore) è possibile modificare lo sfalsamento da anteriore a posteriore della posizione del manubrio.
- Non serrare ancora il dado.

2. Installare:

- Manubrio ①
- Supporto del manubrio (superiore) ②
- Bullone [supporto del manubrio (superiore)] ③

 **28 Nm (2,8 m•kg, 20 ft•lb)**

**NOTE:**

- The handlebar holder (upper) should be installed with the punched mark (a) forward.
- Install the handlebar so that the marks (b) are in place on both sides.
- Install the handlebar so that the projection (c) of the handlebar holder (upper) is positioned at the mark on the handlebar as shown.
- First tighten the bolts on the front side of the handlebar holder (upper), and then tighten the bolts on the rear side.

3. Tighten:

- Nut [handlebar holder (lower)] (1)

40 Nm (4.0 m•kg, 29 ft•lb)

4. Install:

- Grip (left) (1)
- Apply the adhesive to the handlebar (2).

NOTE:

- Before applying the adhesive, wipe off grease or oil on the handlebar surface (a) with a lacquer thinner.
- Install the grip (left) to the handlebar so that the line (b) between the two arrow marks faces straight upward.

N.B.: _____

- Le support de guidon (supérieur) doit être installé avec le poinçon (a) à l'avant.
- Installer le guidon de façon à ce que les repères (b) soient en place des deux côtés.
- Installer le guidon de façon à ce que la saillie (c) du support de guidon (supérieur) soit positionnée sur la marque du guidon comme illustré.
- Serrer d'abord les boulons à l'avant du support de guidon (supérieur) et ensuite les boulons du côté arrière du guidon.

HINWEIS: _____

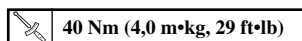
- Der Lenkerhalter (oben) sollte so angebracht werden, dass die eingestanzte Markierung (a) nach vorn zeigt.
- Den Lenker so einbauen, dass die Markierungen (b) an beiden Seiten in ihrer Position sind.
- Den Lenker so einbauen, dass der Schutz des Lenkerhalters (c) (oben) an der Markierung des Lenkers wie gezeigt angebracht ist.
- Zuerst die Schraube an der Vorderseite des Lenkerhalters (oben) und dann die Schraube an der Rückseite festziehen.

NOTA: _____

- Il supporto (superiore) del manubrio dovrà essere installato con la punzonatura (a) rivolta in avanti.
- Installare il manubrio in modo che i contrassegni (b) siano a posto da entrambi i lati.
- Installare il manubrio in modo che la sporgenza (c) del suo supporto (superiore) sia posizionata sul segno sul manubrio, come illustrato.
- Serrare dapprima i bulloni sul lato anteriore del supporto (superiore) del manubrio e poi serrare quelli sul lato posteriore.

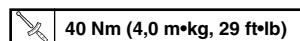
3. Serrer:

- Ecrou [support de guidon (inférieur)] (1)



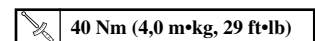
3. Festziehen:

- Mutter [Lenkerhalter (unten)] (1)



3. Serrare:

- Dado [supporto (inferiore) del manubrio] (1)



4. Monter:

- Poignée (gauche) (1)
Appliquer l'adhésif sur le guidon (2).

N.B.: _____

- Avant d'appliquer l'adhésif, essuyer la graisse ou l'huile sur la surface du guidon (a) avec du diluant de peinture.
- Fixer la poignée (gauche) sur le guidon de sorte que la ligne (b) entre les deux flèches soit directement dirigée vers le haut.

4. Einbauen:

- Griff (links) (1)
Klebstoff auf der Lenkstange (2) auftragen.

HINWEIS: _____

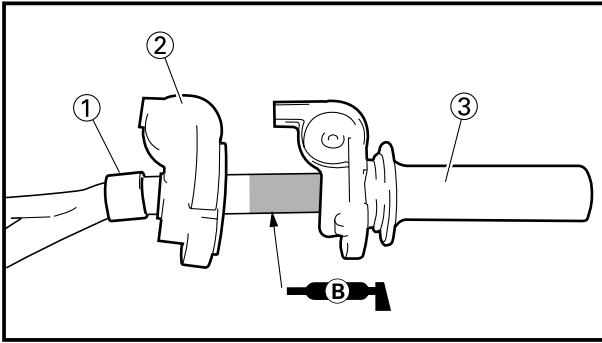
- Vor dem Auftragen von Klebstoff, Fett und Öl mit Lackverdünner von der Lenkstangen-Oberfläche (a) abwischen.
- Den Griff (links) so an der Lenkstange anbringen, dass die Linie (b) zwischen den beiden Pfeilmarkierungen gerade nach oben zeigt.

4. Installare:

- Manopola (sinistra) (1)
Applicare l'adesivo sul manubrio (2).

NOTA: _____

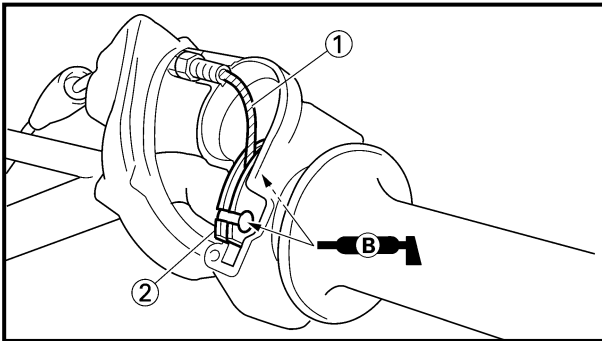
- Prima di applicare l'adesivo, togliere strofinando il grasso o l'olio dalla superficie del manubrio (a) con un diluente per vernice.
- Installare la manopola (sinistra) sul manubrio in modo che la linea (b) tra le due frecce sia rivolta direttamente verso l'alto.



5. Install:
- Collar ①
 - Cap cover ②
 - Throttle ③

NOTE:

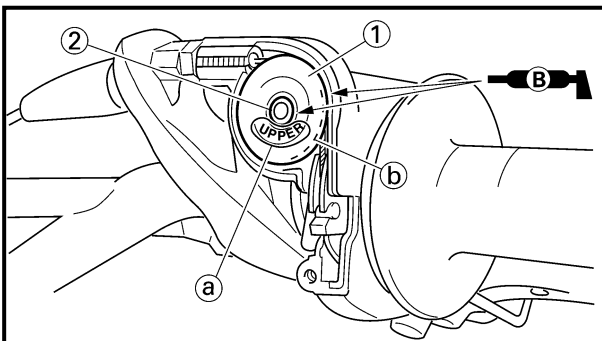
- Apply the lithium soap base grease on the throttle grip sliding surface.
- Tighten the grip cap bolts temporarily without the throttle being fixed to the handlebar.



6. Install:
- Throttle cable ①
 - To tube guide ②.

NOTE:

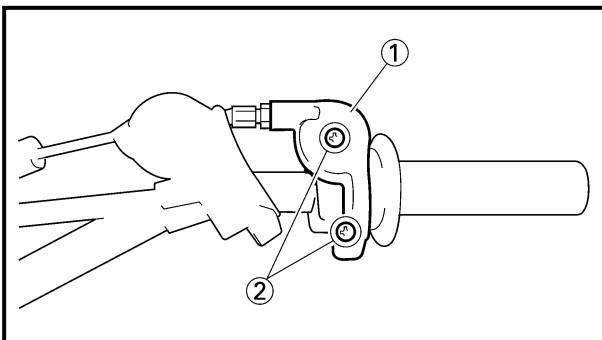
- Apply the lithium soap base grease on the throttle cable end and tube guide cable winding portion.



7. Install:
- Roller ①
 - Collar ②

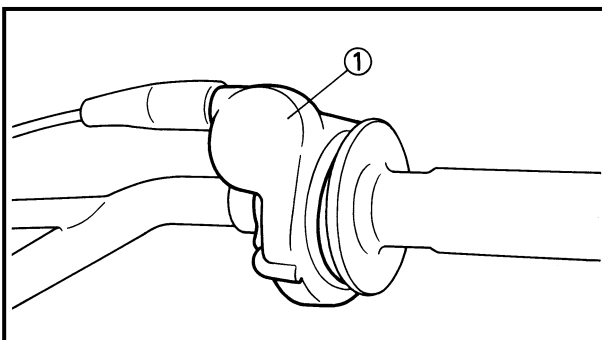
NOTE:

- Apply the lithium soap base grease on the roller sliding surface and cable guide.
- Install the roller so that the "UPPER" mark (a) faces upward.
- Pass the throttle cable in the groove (b) in the roller.



8. Install:
- Throttle cable cap ①
 - Screw (throttle cable cap) ②

1 Nm (0.1 m•kg, 0.7 ft•lb)



9. Adjust:
- Throttle grip free play
Refer to "THROTTLE CABLE ADJUSTMENT" section in the CHAPTER 3.
10. Install:
- Cap cover ①

5. Monter:

- Collerette ①
- Couvercle de capuchon ②
- Accélérateur ③

N.B.:

- Appliquer une graisse à base de savon au lithium sur la surface de glissement du câble d'accélérateur.
- Serrer les boulons (capuchon de poignée) provisoirement sans fixer l'accélérateur sur le guidon.

6. Monter:

- Câble d'accélérateur ①
- Au guide de tube ②.

N.B.:

- Appliquer de la graisse à base de savon au lithium sur l'extrémité du câble d'accélérateur et sur la partie d'enroulement du câble dans le guide de tube.

7. Monter:


- Rouleau ①
- Collerette ②

N.B.:

- Appliquer de la graisse à base de savon au lithium sur la surface de glissement du galet et du guide de câble.
- Installer le rouleau de sorte que l'indication "UPPER" ① soit dirigée vers le haut.
- Faire passer le câble d'accélérateur dans la rainure ② du rouleau.

8. Monter:

- Capuchon du câble d'accélérateur ①
- Vis (capuchon du câble d'accélérateur) ②

 1 Nm (0,1 m•kg, 0,7 ft•lb)

9. Régler:

- Jeu du câble d'accélération
Se reporter à la section "REG-
LAGE DU CABLE D'ACCE-
LERATEUR" du CHAPITRE 3.

10. Monter:

- Couvercle de capuchon ①

5. Einbauen:

- Hülse ①
- Kappenabdeckung ②
- Gasdrehgriff ③

HINWEIS:

- Lithium-Fett an der Gleitfläche des Gasdrehgriffs auftragen.
- Die Schrauben (Griffkappe) vorläufig festziehen, ohne den Gasdrehgriff an der Lenkstange anzubringen.

6. Einbauen:

- Gasseil ①
- An der Rohrführung ②.

HINWEIS:

- Lithium-Fett am Gasseilende und Rohrführungs-Seilwindungsabschnitt auftragen.

7. Einbauen:


- Rolle ①
- Hülse ②

HINWEIS:

- Lithium-Fett auf der Gleitfläche der Rolle und der Seilzugführung auftragen.
- Die Rolle so einbauen, dass die Markierung „UPPER“ ① nach oben gerichtet ist.
- Das Gasseil in die Nut ② der Rolle einsetzen.

8. Einbauen:

- Gasseilkappe ①
- Schraube (Gasseilkappe) ②

 1 Nm (0,1 m•kg, 0,7 ft•lb)

9. Einstellen:

- Spiel des Gasseiles
Siehe Abschnitt „EIN-
STELLUNG DES GASSEILES“ im
KAPITEL 3.

10. Einbauen:

- Kappenabdeckung ①

5. Installare:

- Collare ①
- Coperchio della calotta ②
- Acceleratore ③

NOTA:

- Applicare il grasso a base di sapone di litio sulla superficie di scorrimento della manopola dell'acceleratore.
- Serrare i bulloni (calotta della manopola) temporaneamente senza che l'acceleratore sia fissato al manubrio.

6. Installare:

- Cavo dell'acceleratore ①
- Sulla guida del tubo ②.

NOTA:

- Applicare sull'estremità del cavo dell'acceleratore e sulla parte a spirale del cavo di guida del tubo il grasso a base di sapone di litio.

7. Installare:


- Rullo ①
- Collare ②

NOTA:

- Applicare il grasso a base di sapone di litio sulla superficie di scorrimento del rullo e sulla guida per cavi.
- Installare il rullo in modo che la marcatura "UPPER" ① sia rivolta verso l'alto.
- Far passare il cavo dell'acceleratore nella scanalatura ② nel rullo.

8. Installare:

- Calotta del cavo dell'acceleratore ①
- Vite (calotta del cavo dell'acceleratore) ②

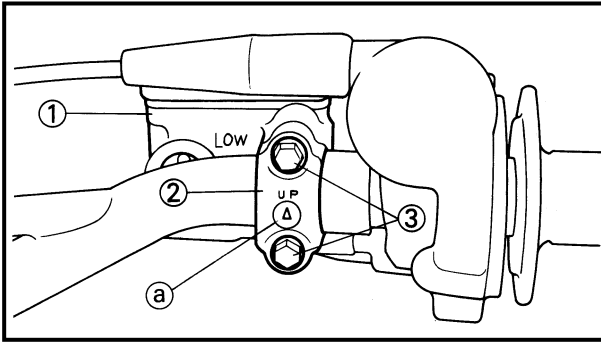
 1 Nm (0,1 m•kg, 0,7 ft•lb)

9. Regolare:

- Gioco della manopola dell'acceleratore
Consultare la sezione "REGO-
LAZIONE DEL CAVO
DELL'ACCELERATORE" al
CAPITOLO 3.

10. Installare:

- Coperchio della calotta ①



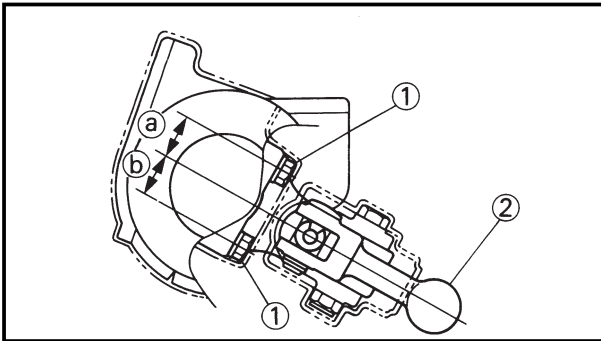
11. Install:

- Master cylinder ①
- Master cylinder bracket ②
- Bolt (master cylinder bracket) ③

9 Nm (0.9 m•kg, 6.5 ft•lb)

NOTE:

- Install the bracket so that the arrow mark (a) faces upward.
- First tighten the bolt on the upper side of the master cylinder bracket, and then tighten the bolt on the lower side.



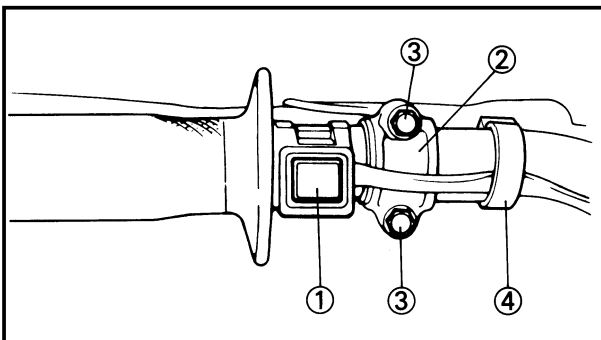
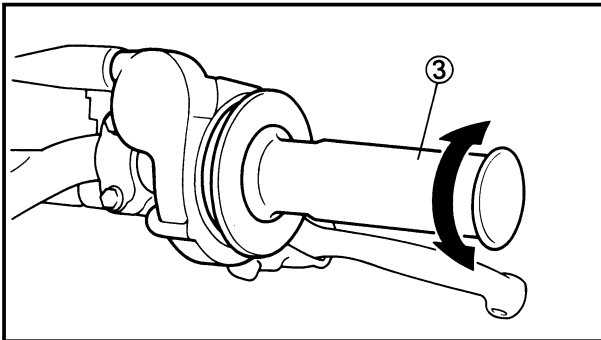
12. Install:

- Bolt (grip cap) ①

4 Nm (0.4 m•kg, 2.9 ft•lb)

WARNING

- Install the grip cap so that the gaps (a) and (b) between the bolt (grip cap) and brake lever (2) are equal. If you make a mistake in the grip cap installation position, the brake lever may contact the grip cap, resulting in poor brake performance.
- After tightening the bolts, check that the throttle grip (3) moves smoothly. If it does not, retighten the bolts for adjustment.



13. Install:

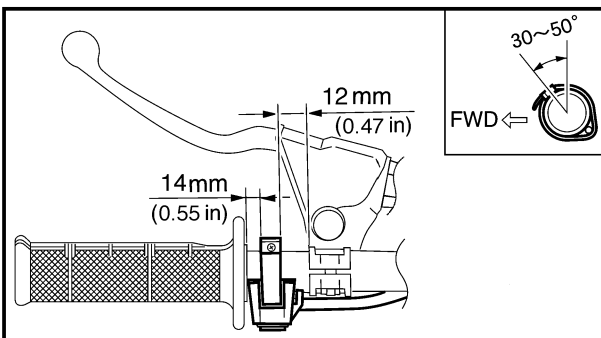
- "ENGINE STOP" button ①
- Clutch lever holder ②
- Bolt (clutch lever holder) ③

4 Nm (0.4 m•kg, 2.9 ft•lb)

- Clamp ④


NOTE:

- The "ENGINE STOP" button, clutch lever holder and clamp should be installed according to the dimensions shown.
- Pass the "ENGINE STOP" button lead in the middle of the clutch holder.



11. Monter:

- Maître-cylindre ①
- Etrier de maître-cylindre ②
- Boulon (étrier de maître-cylindre) ③


 9 Nm (0,9 m•kg, 6,5 ft•lb)

N.B.:

- Reposer la support pour que la flèche ① soit dirigée vers le haut.
- Serrer d'avord les boulons sur le côté supérieur de l'étrier de maître-cylindre, puis serrer les boulons sur le côté inférieur.

12. Monter:

- Boulon (capuchon de poignée) ①


 4 Nm (0,4 m•kg, 2,9 ft•lb)

AVERTISSEMENT

- Installer le capuchon de poignée de sorte que les espaces ① et ② entre le boulon (capuchon de poignée) et le levier de frein ③ soient identiques. Si le capuchon de poignée est mal positionné, le levier de frein risque de toucher le capuchon de poignée et la capacité de freinage sera réduite.
- Après avoir serré les boulons, vérifier que la poignée d'accélérateur ④ tourne sans problème. Sinon resserrer les boulons pour la régler.

13. Monter:

- Bouton d'arrêt du moteur "ENGINE STOP" ①
- Support de levier d'embrayage ②
- Boulon (support de levier d'embrayage) ③

 4 Nm (0,4 m•kg, 2,9 ft•lb)


- Bride ④

N.B.:

- Le bouton d'arrêt du moteur "ENGINE STOP", le support et la bride de levier d'embrayage doivent être installés selon les dimensions indiquées.
- Faire passer le fil de bouton d'arrêt du moteur "ENGINE STOP" au centre du support d'embrayage.

11. Einbauen:

- Hauptbremszylinder ①
- Hauptbremszylinderhalterung ②
- Schraube (Hauptbremszylinderhalterung) ③


 9 Nm (0,9 m•kg, 6,5 ft•lb)

HINWEIS:

- Die Halterung so einbauen, dass die Pfeilmarkierung ① nach oben gerichtet ist.
- Zuerst die Schrauben an der Oberseite der Hauptbremszylinderhalterung und danach die Schrauben an der Unterseite festziehen.

12. Einbauen:

- Schraube (Griffkappe) ①


 4 Nm (0,4 m•kg, 2,9 ft•lb)

WARNUNG

- Die Griffkappe so einbauen, dass die Spalten ① und ② zwischen der Schraube (Griffkappe) und dem Bremshebel ③ gleich sind. Falls die Griffkappe in falscher Position eingebaut wird, kann der Bremshebel die Griffkappe berühren, so dass die Bremsleistung verschlechtert wird.
- Nach dem Festziehen der Schrauben darauf achten, dass sich der Gasdrehgriff ④ glatt drehen lässt. Ist dies nicht der Fall, die Schrauben zur Einstellung nochmals festziehen.

13. Einbauen:

- Motorstopknopf „ENGINE STOP“ ①
- Kupplungshebelhalter ②
- Schraube (Kupplungshebelhalter) ③

 4 Nm (0,4 m•kg, 2,9 ft•lb)


- Klemme ④

HINWEIS:

- Motorstopknopf, Kupplungshebelhalter und Klemme sollten unter Einhaltung der angegebenen Maße eingebaut werden.
- Das Leitungskabel des Motorstopknopfes „ENGINE STOP“ in der Mitte des Kupplungshalters durchführen.

11. Installare:

- Cilindro principale ①
- Staffa del cilindro principale ②
- Bullone (staffa del cilindro principale) ③


 9 Nm (0,9 m•kg, 6,5 ft•lb)

NOTA:

- Installare la staffa in modo che la freccia ① sia rivolta verso l'alto.
- Serrare dapprima il bullone sul lato superiore della staffa del cilindro principale, e quindi serrare il bullone sul lato inferiore.

12. Installare:

- Bullone (calotta della manopola) ①


 4 Nm (0,4 m•kg, 2,9 ft•lb)

AVVERTENZA

- Installare la calotta della manopola in modo che le distanze ① e ② fra il bullone (calotta della manopola) e la leva di comando del freno ③ siano uguali. Se si sbaglia la posizione di installazione della calotta della manopola, la leva di comando del freno può toccare la calotta della manopola, il che comporta uno scarso rendimento frenante.
- Dopo avere serrato i bulloni, controllare che la manopola dell'acceleratore ④ si muova senza difficoltà. In caso contrario, riserrare i bulloni per la regolazione.

13. Installare:

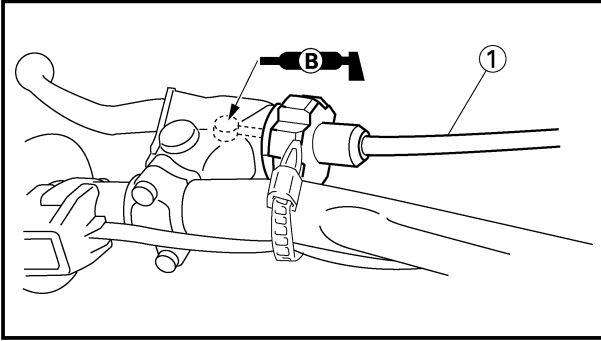
- Pulsante "ARRESTO MOTORE" ①
- Supporto della leva di comando della frizione ②
- Bullone (supporto della leva di comando della frizione) ③

 4 Nm (0,4 m•kg, 2,9 ft•lb)

- Brida ④

NOTA:

- Il pulsante "ARRESTO MOTORE", il supporto della leva di comando della frizione e la brida dovrebbero essere installati secondo le dimensioni illustrate.
- Far passare il conduttore del pulsante "ARRESTO MOTORE" nel mezzo del supporto della frizione.

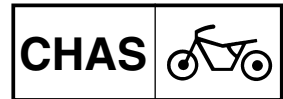


14. Install:
- Clutch cable ①

NOTE: _____

Apply the lithium soap base grease on the clutch cable end.

15. Adjust:
- Clutch lever free play
- Refer to “CLUTCH ADJUSTMENT” section in the CHAPTER 3.



14. Monter:
- Câble d'embrayage ①

N.B.: _____

Appliquer de la graisse à base de savon au lithium sur l'extrémité du câble d'embrayage.

15. Régler:
- Jeu du levier d'embrayage
Se reporter à la section "REG-
GLAGE DE L'EMBRAYAGE"
du CHAPITRE 3.

14. Einbauen:
- Kupplungskabel ①

HINWEIS: _____

Lithium-Fett am Kupplungskabelende auftragen.

15. Einstellen:
- Spiel des Kupplungshebels
Siehe Abschnitt „EIN-
LUNG DER KUPPLUNG“ im
KAPITEL 3.

14. Installare:
- Cavo della frizione ①

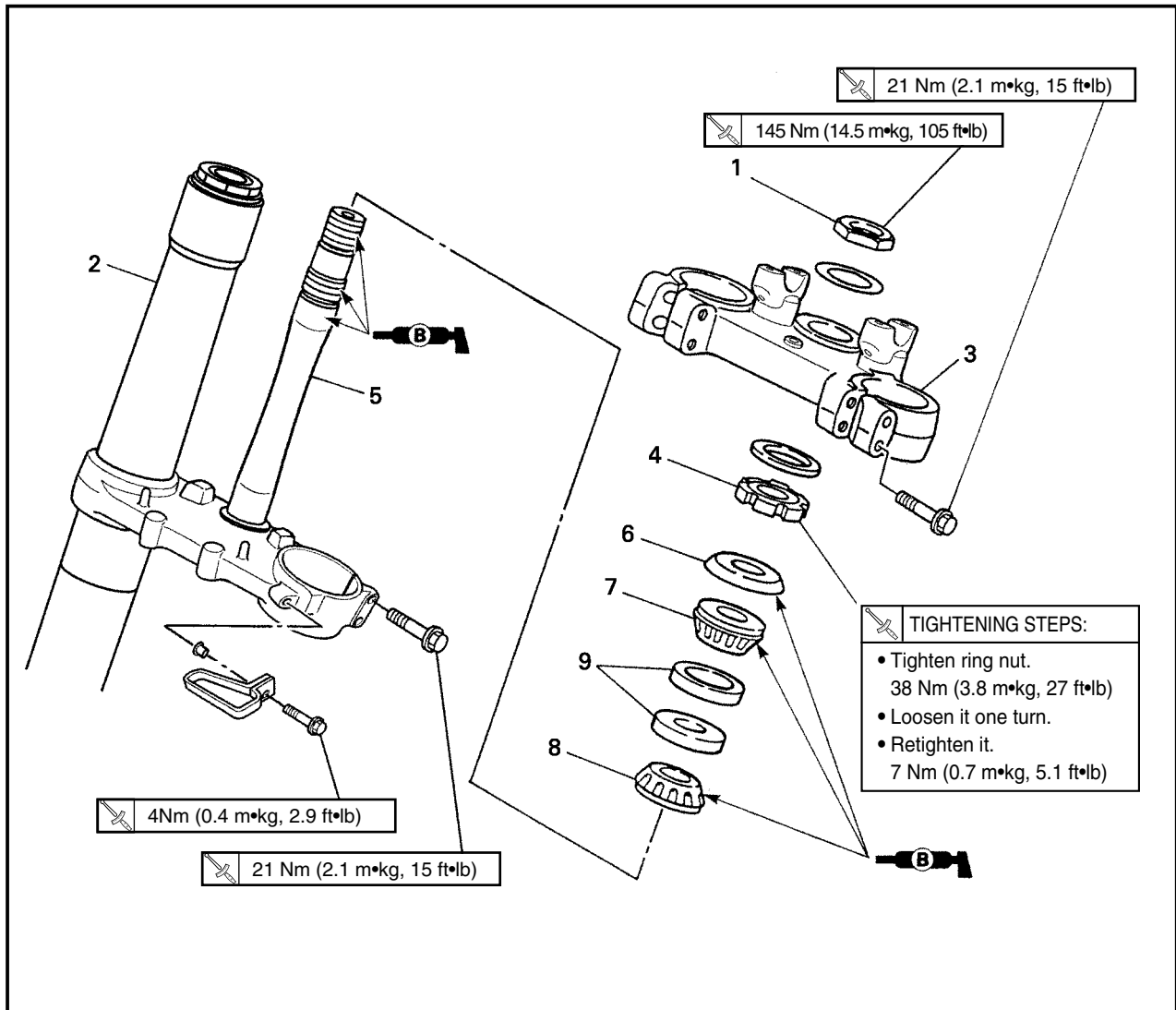
NOTA: _____

Applicare sull'estremità del cavo della frizione il grasso a base di sapone di litio.

15. Regolare:
- Gioco della leva di comando della frizione
Consultare la sezione "REGO-
LAZIONE DELLA FRIZIO-
NE" al CAPITOLO 3.

EC560000

STEERING



Extent of removal: ① Under bracket removal ② Bearing removal

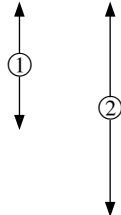
Extent of removal	Order	Part name	Q'ty	Remarks
Preparation for removal		STEERING REMOVAL Hold the machine by placing the suitable stand under the engine. Number plate Handlebar Front fender		⚠WARNING Support the machine securely so there is no danger of it falling over. Refer to "SEAT, FUEL TANK AND SIDE COVERS" section in the CHAPTER 4. Refer to "HANDLEBAR" section.
①	1	Steering shaft nut	1	Refer to "FRONT FORK" section.
	2	Front fork	2	
	3	Handle crown	1	Use special tool. Refer to "REMOVAL POINTS".
	4	Ring nut	1	
②	5	Under bracket	1	Refer to "REMOVAL POINTS". Refer to "REMOVAL POINTS".
	6	Bearing race cover	1	
	7	Bearing (upper)	1	
	8	Bearing (lower)	1	
	9	Bearing race	2	

DIREZIONE

ETAPES DE SERRAGE:

- Serrer l'écrou annulaire a environ. 38 Nm (3,8 m•kg, 27 ft•lb)
- Le desserrer d'un tour.
- Le resserrer a enviorn. 7 Nm (0,7 m•kg, 5,1 ft•lb)

Etendue de dépose: ① Dépose de l'étrier inférieur ② Dépose du roulement

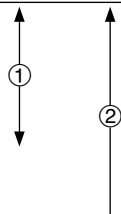
Etendue de dépose	Ordre	Nom de pièce	Q'té	Remarques
Préparation pour la dépose		DEPOSE DE LA DIRECTION Maintenir la machine en plaçant un support approprié sous le moteur. Plaque d'immatriculation Guidon Garde-boue avant		⚠ AVERTISSEMENT Bien soutenir la machine afin qu'elle ne risque pas de se renverser. Se reporter à la section "SELLE, RESERVOIR A ESSECE ET COUVERCLES LATERAUX" du CHAPITRE 4. Se reporter à la section "GUIDON".
	1 2 3 4 5 6 7 8 9	Ecrou de colonne de direction Fourche avant Etrier supérieur Ecrou annulaire Etrier inférieur Couvercle de cage de roulement Roulement (supérieur) Roulement (inférieur) Cage de roulement	1 2 1 1 1 1 1 1 2	Se reporter à la section "FOURCHE AVANT". Utiliser l'outil spécial. Se reporter à "POINTS DE DEPOSE". Se reporter à "POINTS DE DEPOSE". Se reporter à "POINTS DE DEPOSE".

LENKUNG

ANZUGSREIHENFOLGE:

- Ringmutter festziehen. 38 Nm (3,8 m•kg, 27 ft•lb)
- Eine Drehung lösen.
- Nochmals festziehen. 7 Nm (0,7 m•kg, 5,1 ft•lb)

Ausbauumfang: ① Ausbau der unteren Gabelbrücke ② Ausbau des Lagers

Ausbauumfang	Reihenfolge	Teilename	Stückzahl	Bemerkungen
Vorbereitung für den Ausbau		AUSBAU DER LENKUNG Die Maschine halten, indem ein geeigneter Ständer unter dem Motor angeordnet wird. Nummernschild Lenkstange Vorderrad-Kotflügel		⚠ WARNUNG Die Maschine richtig abstützen, damit sie nicht umfallen kann. Siehe Abschnitt „SITZ, KRAFTSTOFFTANK UND SEITENDECKEL“ im KAPITEL 4. Siehe Abschnitt „LENKSTANGE“.
	1 2 3 4 5 6 7 8 9	Lenkerschaftmutter Vorderradgabel Lenkerkrone Ringmutter Untere Gabelbrücke Lagerlaufing-Abdeckung Lager (oben) Lager (unten) Lagerlaufing	1 2 1 1 1 1 1 1 2	Siehe Abschnitt „VORDERRADGABEL“. Spezialwerkzeug verwenden. Siehe unter „AUSBAUPUNKTE“. Siehe unter „AUSBAUPUNKTE“. Siehe unter „AUSBAUPUNKTE“.

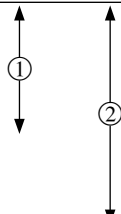
IC560000

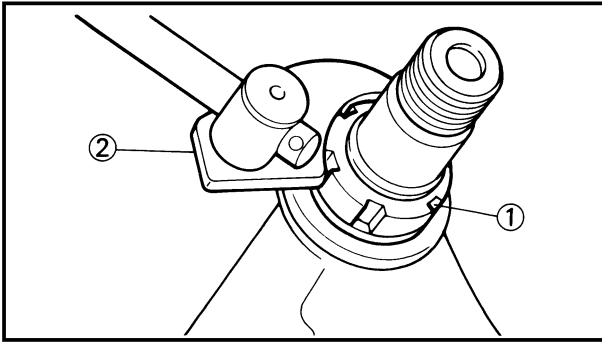
STERZO

OPERAZIONI DI SERRAGGIO:

- Serrare la ghiera. 38 Nm (3,8 m•kg, 27 ft•lb)
- Allentarla di un giro.
- Riserrarla. 7 Nm (0,7 m•kg, 5,1 ft•lb)

Ampiezza della rimozione: ① Rimozione della staffa inferiore ② Rimozione del cuscinetto

Ampiezza della rimozione	Ordre	Particolare	Quantità	Osservazioni
Preparazione per la rimozione		RIMOZIONE DELLO STERZO Reggere il veicolo collocando sotto il motore l'apposito supporto. Targa Manubrio Parafango anteriore		⚠ AVVERTENZA Sostenere saldamente il veicolo, in modo che non vi sia il pericolo che si ribalti. Consultare la sezione "SELLA, SERBATOIO DEL CARBURANTE E COPERTURE LATERALI" al CAPITOLO 4. Consultare la sezione "MANUBRIO".
	1 2 3 4 5 6 7 8 9	Dado dell'albero dello sterzo Forcella anteriore Corona del manubrio Ghiera Staffa inferiore Coperchio pista cuscinetto Cuscinetto (superiore) Cuscinetto (inferiore) Pista cuscinetto	1 2 1 1 1 1 1 1 2	Consultare la sezione "FORCELLA ANTERIORE". Usare un utensile speciale. Consultare "PUNTI DI RIMOZIONE". Consultare "PUNTI DI RIMOZIONE". Consultare "PUNTI DI RIMOZIONE".



EC563000

REMOVAL POINTS

EC563202

Ring nut

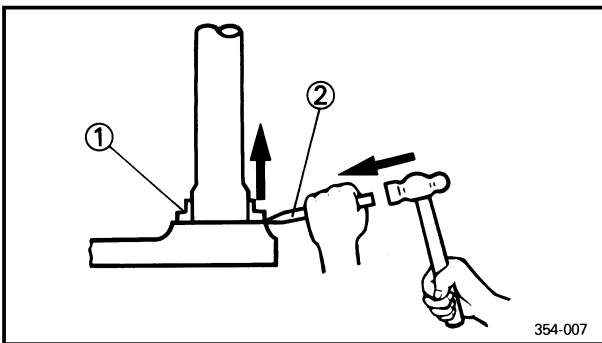
1. Remove:
 - Ring nut ①
 Use the ring nut wrench ②.



Ring nut wrench:
YU-33975/90890-01403

⚠WARNING

Support the steering shaft so that it may not fall down.



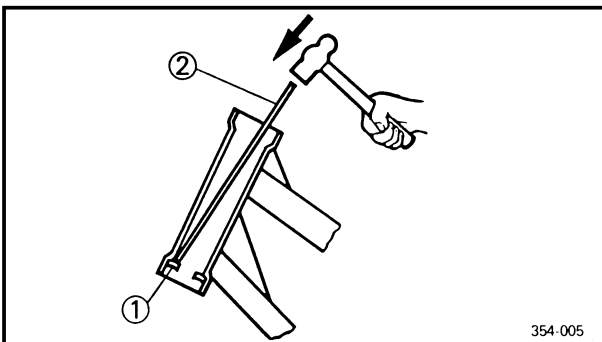
EC563300

Bearing (lower)

1. Remove:
 - Bearing (lower) ①
 Use the floor chisel ②.

CAUTION:

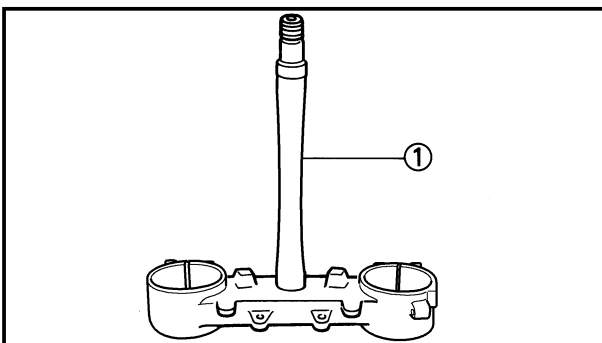
Take care not to damage the steering shaft thread.



EC563400

Bearing race

1. Remove:
 - Bearing race ①
 Remove the bearing race using long rod ② and the hammer.



EC564000

INSPECTION

EC564200

Steering shaft

1. Inspect:
 - Steering shaft ①
 Bend/Damage → Replace.

POINTS DE DEPOSE

Ecrou annulaire

- Déposer:
 - Ecrou annulaire ①
 Utiliser la clé pour écrou annulaire ②.



Clé pour écrou annulaire:
YU-33975/90890-01403

⚠ AVERTISSEMENT

Soutenir arbre de direction afin qu'il ne reverse pas.

AUSBAUPUNKTE

Ringmutter

- Ausbauen:
 - Ringmutter ①
 Den Ringmutterschlüssel ② verwenden.



Ringmutterschlüssel:
YU-33975/90890-01403

⚠ WARNUNG

Den Lenkerschaft abstützen, damit dieser nicht herausfällt.

IC563000

PUNTI DI RIMOZIONE

IC563202

Ghiera

- Togliere:
 - Ghiera ①
 Usare la chiave per ghiera ②.



Chiave per ghiera:
YU-33975/90890-01403

⚠ AVVERTENZA

Sostenere l'albero dello sterzo in modo che non possa cadere.

Roulement (inférieur)

- Déposer:
 - Roulement (inférieur) ①
 Utiliser un ciseau de carreleur ②.

ATTENTION:

Veiller à ne pas endommager le filetage de l'arbre de direction.

Lager (unten)

- Ausbauen:
 - Lager (unten) ①
 Ein Meißel ② verwenden.

ACHTUNG:

Darauf achten, dass das Lenkerschaftgewinde nicht beschädigt wird.

IC563300

Cuscinetto (inferiore)

- Togliere:
 - Cuscinetto (inferiore) ①
 Usare lo scalpello per pavimenti ②.

ATTENZIONE:

Fare attenzione a non danneggiare la filettatura dell'albero dello sterzo.

Cage de roulement

- Déposer:
 - Cage de roulement ①
 Déposer la cage de roulement à l'aide d'une tige ② et d'un marteau.

Lagerlaufing

- Ausbauen:
 - Lagerlaufing ①
 Den Lagerlaufing unter Verwendung einer langen Stange ② und eines Hammers ausbauen.

IC563400

Pista del cuscinetto

- Togliere:
 - Pista del cuscinetto ①
 Togliere la pista del cuscinetto usando la barra lunga ② e il martello.

VERIFICATION

Arbre de direction

- Examiner:
 - Arbre de direction ①
 Déformations/endommagement
→Changer.

INSPEKTION

Lenkerschaft

- Prüfen:
 - Lenkerschaft ①
 Biegung/Beschädigung
→Erneuern.

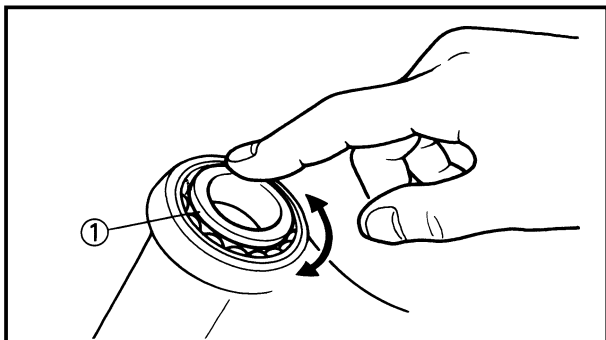
IC564000

ISPEZIONE

IC564200

Albero dello sterzo

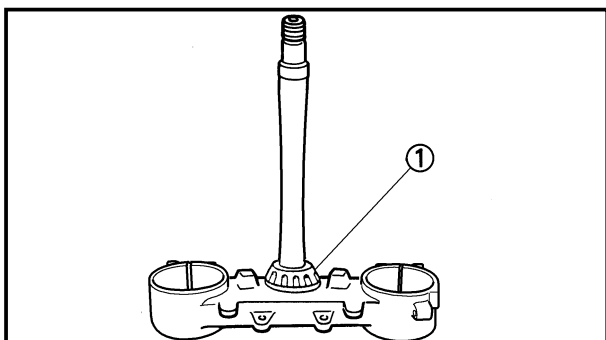
- Ispezionare:
 - Albero dello sterzo ①
 Curvatura/Danni →Sostituirlo.



EC564101

Bearing and bearing race

1. Wash the bearings and bearing races with a solvent.
 2. Inspect:
 - Bearing ①
 - Bearing race
 Pitting/Damage → Replace bearings and bearing races as a set.
- Install the bearing in the bearing races. Spin the bearings by hand. If the bearings hang up or are not smooth in their operation in the bearing races, replace bearings and bearing races as a set.



EC565000

ASSEMBLY AND INSTALLATION

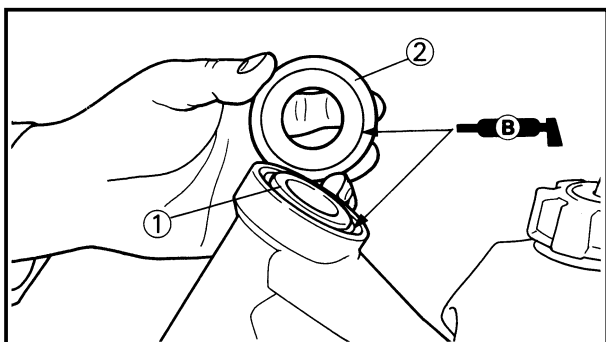
EC5651A0

Under bracket

1. Install:
 - Bearing (lower) ①

NOTE: _____

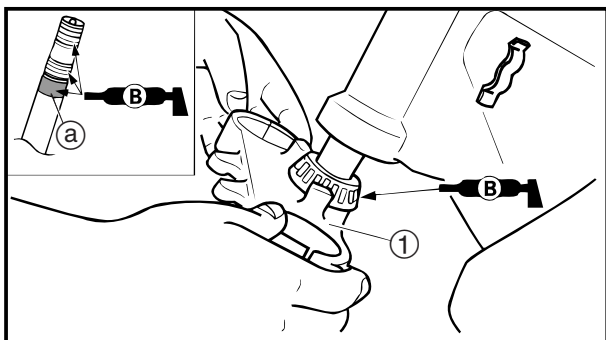
Apply the lithium soap base grease on the dust seal lip and bearing inner circumference.



2. Install:
 - Bearing race
 - Bearing (upper) ①
 - Bearing race cover ②

NOTE: _____

Apply the lithium soap base grease on the bearing and bearing race cover lip.



3. Install:
 - Under bracket ①

NOTE: _____

Apply the lithium soap base grease on the bearing, the portion ① and thread of the steering shaft.

Roulement et cage de roulement

1. Laver les roulements et les cages de roulement dans du solvant
 2. Examiner:
 - Roulement ①
 - Cage de roulement
Piqûres/endommagée
→Changer les roulements et les cages de roulement par jeu complet.
- Monter les roulements dans les cages de roulement. Faire tourner les roulements à la main. Si les roulements accrochent ou ne tournent pas en douceur dans les cages de roulement, remplacer le jeu complet de roulement et de cages de roulement.

Lager und Lagerlaufring

1. Die Lager und die Lagerlaufringe mit einem Reinigungsmittel waschen.
 2. Prüfen:
 - Lager ①
 - Lagerlaufring
Grübchenbildung/Beschädigung
→Lager und die Lagerlaufringe als Satz austauschen.
- Die Lager in die Lagerlaufringe einbauen. Die Lager von Hand drehen. Falls die Lager klemmen oder nicht glatt in den Lagerlaufringen laufen, die Lager und die Lagerlaufringe als Satz austauschen.

Cuscinetto e pista del cuscinetto

1. Lavare i cuscinetti e le piste con un solvente.
 2. Ispezionare:
 - Cuscinetto ①
 - Pista del cuscinetto
Puntinatura/Danni→
Sostituire i cuscinetti e le piste come set.
- Installare i cuscinetti nelle piste. Far girare i cuscinetti con la mano. Se i cuscinetti si incastrano o se il loro movimento nelle piste è difettoso, sostituire i cuscinetti e le piste come set.

REMONTAGE ET MONTAGE

Etrier inférieur

1. Monter:
 - Roulement (inférieur) ①

N.B.:

Appliquer de la graisse à base de savon au lithium sur la lèvre du joint anti-poussière et sur la circonférence interne du roulement.

2. Monter:
 - Cage de roulement
 - Roulement (supérieur) ①
 - Couvercle de cage de roulement ②

N.B.:

Appliquer de la graisse à base de savon au lithium sur le roulement et la lèvre du couvercle de cage de roulement.

3. Monter:
 - Etrier inférieur ①

N.B.:

Appliquer de la graisse à base de savon au lithium sur le roulement, sur la section ② et sur le filetage de l'arbre de direction.

MONTAGE UND EINBAU

Untere Gabelbrücke

1. Einbauen:
 - Lager (unten) ①

HINWEIS:

Lithium-Fett auf der Lippe der Staubdichtung und am inneren Umfang des Lagers auftragen.

2. Einbauen:
 - Lagerlaufring
 - Lager (oben) ①
 - Lagerlaufring-Abdeckung ②

HINWEIS:

Schmierfett auf Lithium-Seifenbasis auf dem Lager und auf der Lippe der Lagerlaufring-Abdeckung auftragen.

3. Einbauen:
 - Untere Gabelbrücke ①

HINWEIS:

Auf Seife basierendes Lithium-Fett auf das Lager, den Bereich ③ und das Gewinde der Lenkwelle auftragen.

MONTAGGIO E INSTALLAZIONE

Staffa inferiore

1. Installare:
 - Cuscinetto (inferiore) ①

NOTA:

Applicare il grasso a base di sapone di litio sul labbro del parapolvere e sulla circonferenza interna del cuscinetto.

2. Installare:
 - Pista del cuscinetto
 - Cuscinetto (superiore) ①
 - Coperchio della pista del cuscinetto ②

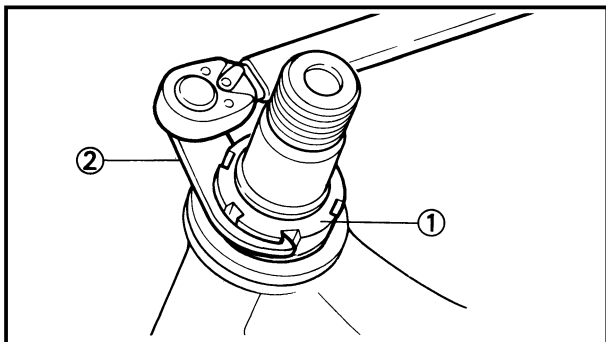
NOTA:

Applicare il grasso al sapone di litio sul cuscinetto e sul labbro del coperchio della pista.

3. Installare:
 - Staffa inferiore ①

NOTA:

Applicare il grasso al sapone di litio sul cuscinetto e sulla porzione ④ del gambo dello sterzo.

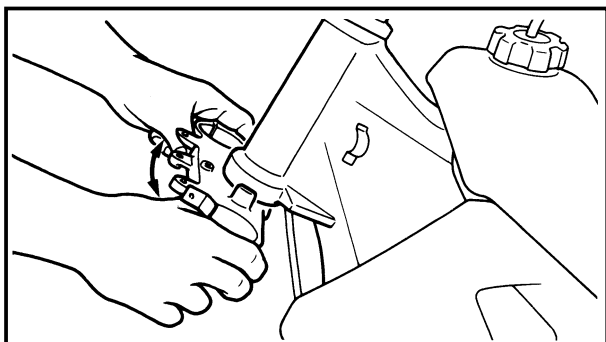


4. Install:

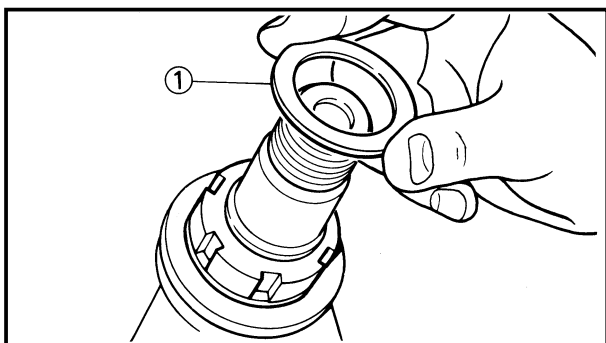
- Ring nut ① **7 Nm (0.7 m•kg, 5.1 ft•lb)**

Tighten the ring nut using the ring nut wrench ②.

Refer to “STEERING HEAD INSPECTION AND ADJUSTMENT” section in the CHAPTER 3.

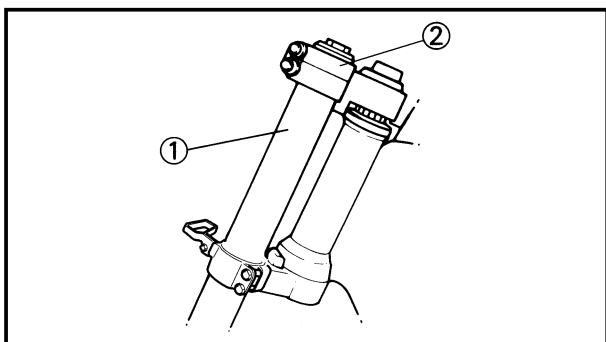


5. Check the steering shaft by turning it lock to lock. If there is any binding, remove the steering shaft assembly and inspect the steering bearings.



6. Install:

- Plain washer ①

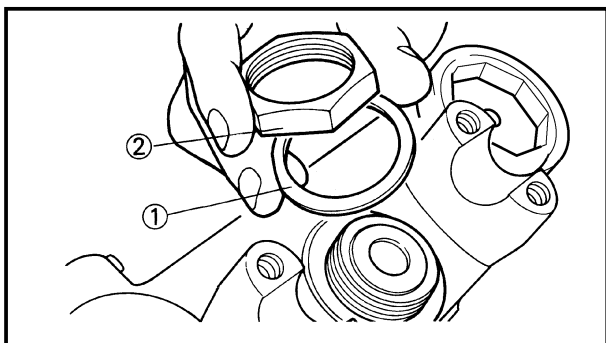


7. Install:

- Front fork ①
- Handle crown ②

NOTE: _____

- Temporarily tighten the pinch bolts (under bracket).
- Do not tighten the pinch bolts (handle crown) yet.



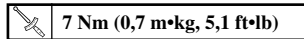
8. Install:

- Plain washer ①
- Steering shaft nut ②

145 Nm (14.5 m•kg, 105 ft•lb)

4. Monter:

- Ecrou annulaire ①



Serrer l'écrou annulaire ② en utilisant la clé pour écrou annulaire.

Se reporter à la section "VERIFICATION ET REGLAGE DE LA TETE DE FOURCHE" du CHAPITRE 3.

5. Vérifier l'axe de direction en le tournant d'une position bloquée à l'autre. Si il y a une gêne quelconque, retirer l'ensemble axe de direction et inspecter le support de direction.

6. Monter:

- Rondelle ordinaire ①

7. Monter:

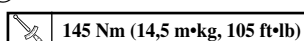
- Fourche avant ①
- Etrier supérieur ②

N.B.: _____

- Serrer le boulon de bridage (étrier inférieur) provisoirement.
- Ne pas encore serrer le boulon de bridage (couronne de guidon).

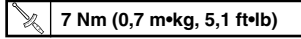
8. Monter:

- Rondelle ordinaire ①
- Ecrou de colonne de direction ②



4. Einbauen:

- Ringmutter ①



Die Ringmutter unter Verwendung des Ringmutter Schlüssels ② festziehen.

Siehe Abschnitt „INSPEKTION UND EINSTELLUNG DES LENKERKOPFES“ im KAPITEL 3.

5. Den Lenkerschaft prüfen, indem dieser von Anschlag bis Anschlag gedreht wird. Falls ein Klemmen festgestellt wird, die Lenkerschafteinheit ausbauen und die Lenkerkopflager prüfen.

6. Einbauen:

- Unterlegscheibe ①

7. Einbauen:

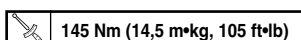
- Vorderradgabel ①
- Lenkerkrone ②

HINWEIS: _____

- Die Klemmschrauben (untere Gabelbrücke) vorläufig festziehen.
- Die (Linkerkrone) Klemmschraube noch nicht festziehen.

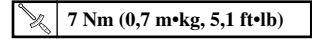
8. Einbauen:

- Unterlegscheibe ①
- Lenkerschaftmutter ②



4. Installare:

- Ghiera ①



Serrare la ghiera usando la chiave per ghiera ②.

Consultare la sezione "ISPEZIONE E REGOLAZIONE DELLA TESTA DI STERZO" al CAPITOLO 3.

5. Controllare l'albero dello sterzo ruotandolo da un blocco all'altro. Se vi è inceppamento, togliere il gruppo dell'albero dello sterzo e ispezionare i cuscinetti dello sterzo.

6. Installare:

- Rosetta ①

7. Installare:

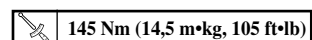
- Forcella anteriore ①
- Corona del manubrio ②

NOTA: _____

- Serrare temporaneamente i bulloni di serraggio (staffa inferiore).
- Non serrare ancora i bulloni di serraggio (corona del manubrio).

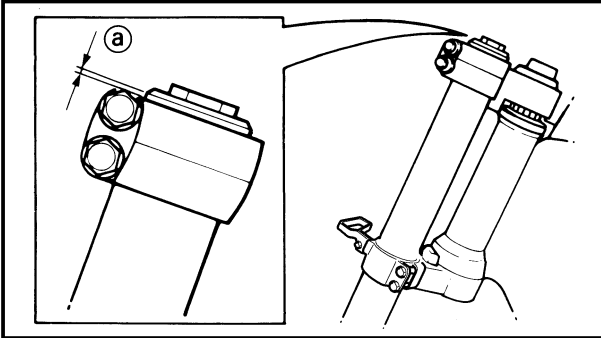
8. Installare:

- Rosetta ①
- Dado dell'albero dello sterzo ②





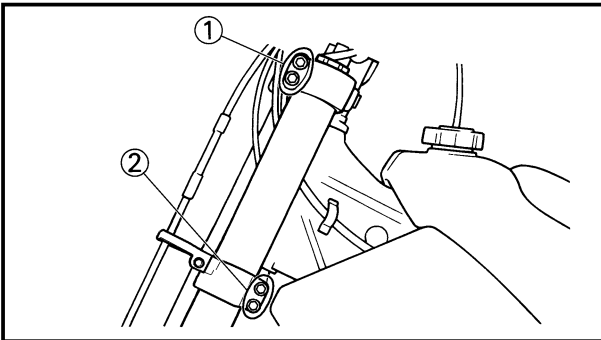
9. After tightening the nut, check the steering for smooth movement. If not, adjust the steering by loosening the ring nut little by little.



10. Adjust:
 - Front fork top end ①



Front fork top end (standard) ①:
Zero mm (Zero in)



11. Tighten:
 - Pinch bolt (handle crown) ①

21 Nm (2.1 m•kg, 15 ft•lb)

- Pinch bolt (under bracket) ②

21 Nm (2.1 m•kg, 15 ft•lb)

CAUTION:

Tighten the under bracket to specified torque. If torqued too much, it may cause the front fork to malfunction.

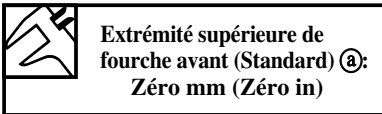
9. Après avoir serré l'écrou, vérifier si le mouvement de la direction est régulier. Sinon, régler la direction en desserrant petit à petit l'écrou annulaire.

9. Nach dem Festziehen der Mutter, die Lenkung auf glatte Bewegung prüfen. Ist dies nicht der Fall, die Lenkung einstellen, indem die Ringmutter schrittweise gelöst wird.

9. Dopo avere serrato il dado, controllare che lo sterzo si muova senza difficoltà. In caso contrario, regolare lo sterzo allentando la ghiera a poco a poco.

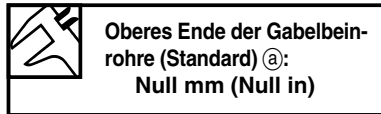
10. Régler:

- Extrémité supérieure de fourche avant (a)



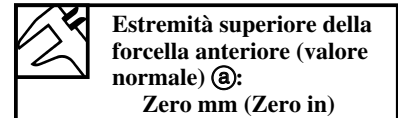
10. Einstellen:

- Oberes Ende der Gabelbeinrohre (a)



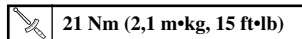
10. Regolare:

- Estremità superiore della forcella anteriore (a)

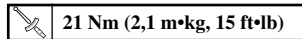


11. Serrer:

- Boulon de bridage (étrier supérieur) (1)



- Boulon de bridage (étrier inférieur) (2)

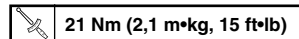


ATTENTION: _____

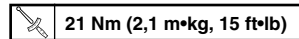
Resserrer le support auxiliaire au couple spécifié. S'il est trop serré, la fourche avant pourrait mal fonctionner.

11. Festziehen:

- Klemmschraube (Lenkerkrone) (1)



- Klemmschraube (untere Gabelbrücke) (2)

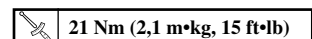


ACHTUNG: _____

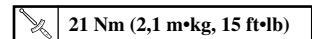
Die untere Gabelbrücke mit dem vorgeschriebenen Anzugsmoment festziehen. Falls sie zu stark angezogen wird, dann kann es zu Fehlbetrieb der Vorderradgabel kommen.

11. Serrare:

- Bullone di serraggio (corona del manubrio) (1)



- Bullone di serraggio (staffa inferiore) (2)

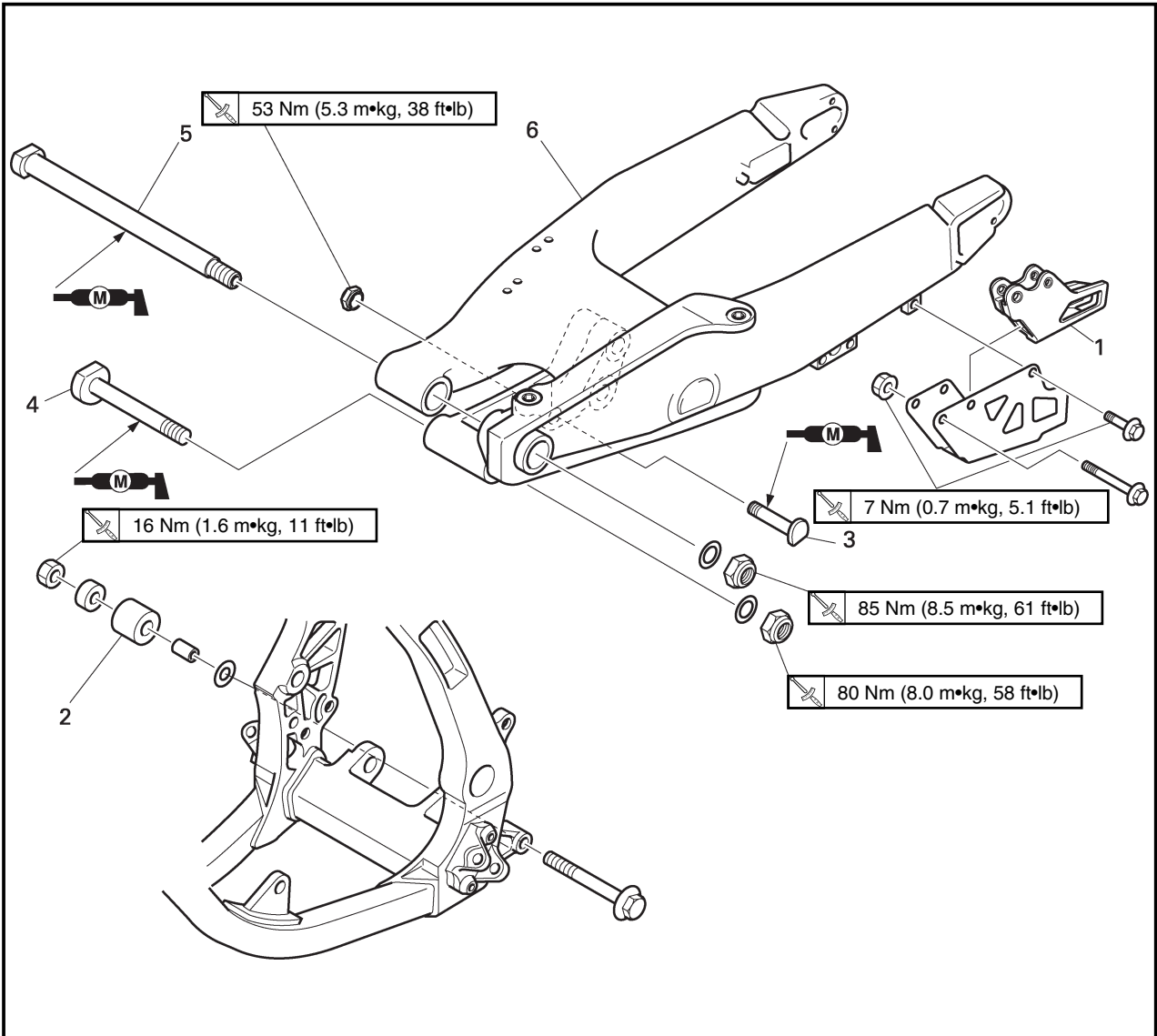


ATTENZIONE: _____


Serrare la staffa inferiore alla coppia specificata. Se troppo serrata, può provocare il malfunzionamento della forcella anteriore.

EC570000

SWINGARM



Extent of removal: ① Swingarm removal

Extent of removal	Order	Part name	Q'ty	Remarks
Preparation for removal		SWINGARM REMOVAL Hold the machine by placing the suitable stand under the engine. Brake hose holder Rear caliper Bolt (brake pedal) Drive chain		▲WARNING Support the machine securely so there is no danger of it falling over. Refer to "FRONT BRAKE AND REAR BRAKE" section. Shift the brake pedal backward.
	1	Chain support	1	Hold the swingarm.
	2	Chain tensioner (lower)	1	
	3	Bolt (rear shock absorber-relay arm)	1	
	4	Bolt (connecting rod)	1	
	5	Pivot shaft	1	
	6	Swingarm	1	

BRAS OSCILLANT

Etendue de dépose: ① Dépose du bras oscillant

Etendue de dépose	Ordre	Nom de pièce	Q'té	Remarques
Préparation pour la dépose		DEPOSE DU BRAS OSCILLANT Maintenir la machine en plaçant un support approprié sous le moteur. Support de tuyau de frein Etrier arrière Boulon (pédale de frein) Chaîne de transmission		⚠ AVERTISSEMENT Bien soutenir la machine afin qu'elle ne risque pas de se renverser. } Se reporter à la section "FREIN AVANT ET FREIN ARRIERE". } Pousser la pédale de frein vers la bas.
↑ ① ↓	1 2 3 4 5 6	Support de chaîne Tendeur de chaîne (inférieur) Boulon (amortisseur arrière-bras de relais) Boulon (bielle) Axe de pivot Bras oscillant	1 1 1 1 1 1	Tenir le bras oscillant.

HINTERRADSCHWINGE

Ausbauumfang: ① Ausbau der Hinterradschwinge

Ausbauumfang	Reihenfolge	Teilename	Stückzahl	Bemerkungen
Vorbereitung für den Ausbau		AUSBAU DER HINTERRADSCHWINGE Die Maschine halten, indem ein geeigneter Ständer unter dem Motor angeordnet wird. Brems Schlauchhalter Hinterrad-Bremssattel Schraube (Bremspedal) Antriebskette		⚠ WARNUNG Die Maschine richtig abstützen, damit sie nicht umfallen kann. } Siehe Abschnitt „VORDERRADBREMSE UND HINTERRADBREMSE“. } Das Bremspedal niederdrücken.
↑ ① ↓	1 2 3 4 5 6	Kettenschutz Kettenspanner (unten) Schraube (Hinterrad-Stoßdämpfer —Relaisarm) Schraube (Pleuelstange) Drehzapfenwelle Hinterradschwinge	1 1 1 1 1 1	Die Hinterradschwinge festhalten.

IC570000

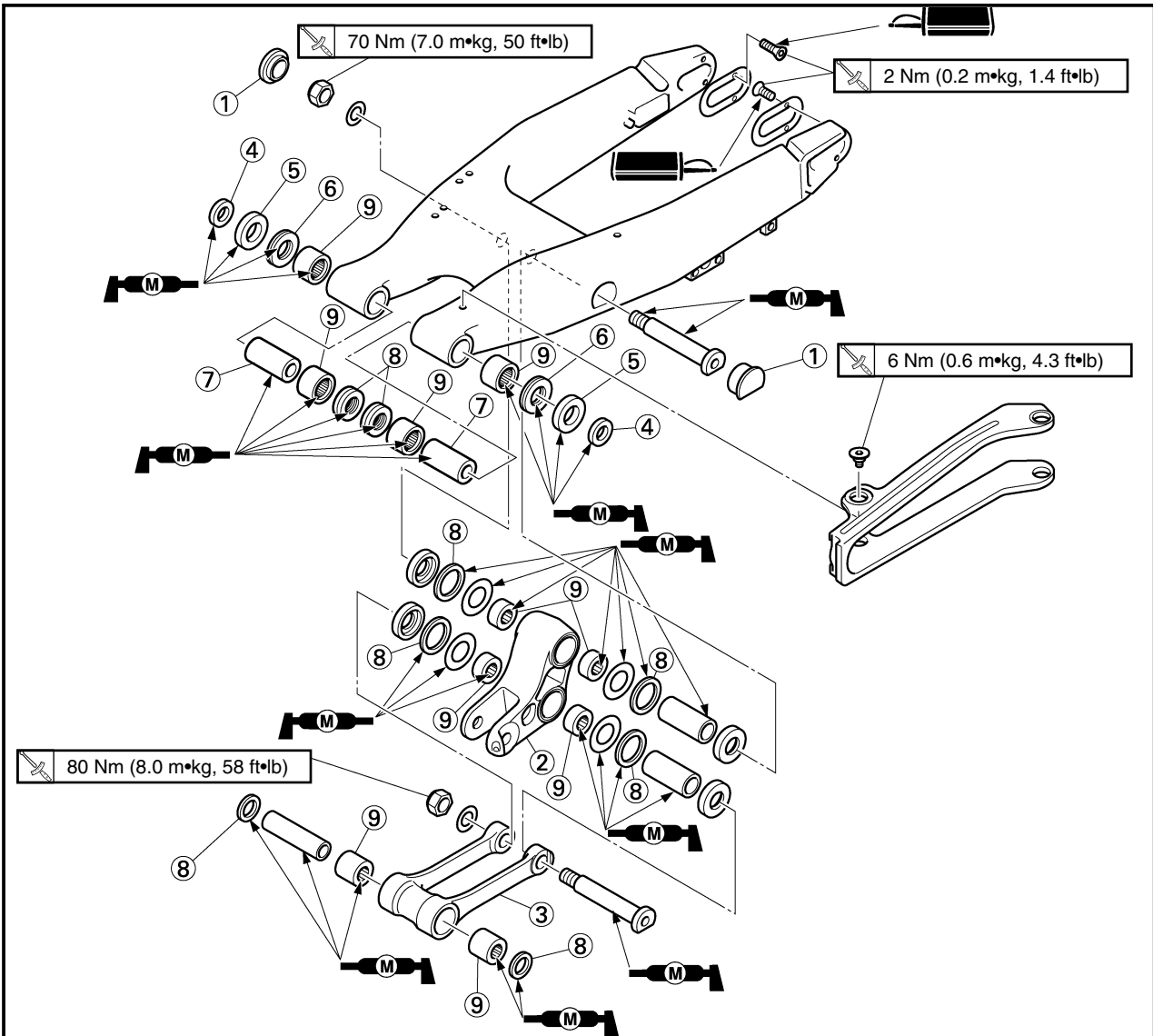
FORCELLONE OSCILLANTE

Ampiezza della rimozione: ① Rimozione del forcellone oscillante

Ampiezza della rimozione	Ordine	Particolar	Quantità	Osservazioni
Preparazione per la rimozione		RIMOZIONE DEL FORCELLONE OSCILLANTE Reggere il veicolo collocando sotto il motore l'apposito supporto. Supporto del tubo flessibile del freno Pinza posteriore Bullone (pedale di comando del freno) Catena di trasmissione		⚠ AVVERTENZA Sostenere saldamente il veicolo, in modo che non vi sia il pericolo che si ribalti. } Consultare la sezione "FRENO ANTERIORE E FRENO POSTERIORE". } Spostare all'indietro il pedale di comando del freno.
↑ ① ↓	1 2 3 4 5 6	Supporto della catena Tendicatena (inferiore) Bullone (ammortizzatore posteriore —braccio di rinvio) Bullone (leva di rinvio) Albero snodato Forcellone oscillante	1 1 1 1 1 1	Reggere il forcellone oscillante.

EC578000

SWINGARM DISASSEMBLY

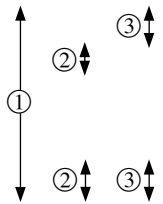


Extent of removal: ① Swingarm disassembly ② Connecting rod removal and disassembly
③ Relay arm removal and disassembly

Extent of removal	Order	Part name	Q'ty	Remarks
<div style="display: flex; flex-direction: column; align-items: center;"> <div style="display: flex; align-items: center; margin-bottom: 10px;"> ↑ ① </div> <div style="display: flex; align-items: center; margin-bottom: 10px;"> ② ↕ </div> <div style="display: flex; align-items: center; margin-bottom: 10px;"> ③ ↕ </div> <div style="display: flex; align-items: center; margin-bottom: 10px;"> ② ↕ </div> <div style="display: flex; align-items: center; margin-bottom: 10px;"> ③ ↕ </div> <div style="display: flex; align-items: center; margin-bottom: 10px;"> ② ↕ </div> <div style="display: flex; align-items: center; margin-bottom: 10px;"> ③ ↕ </div> <div style="display: flex; align-items: center; margin-bottom: 10px;"> ② ↕ </div> <div style="display: flex; align-items: center; margin-bottom: 10px;"> ③ ↕ </div> <div style="display: flex; align-items: center;"> ② ↕ </div> </div>	① ② ③ ④ ⑤ ⑥ ⑦ ⑧ ⑨	SWINGARM DISASSEMBLY Cap Relay arm Connecting rod Collar Oil seal Thrust bearing Bush Oil seal Bearing	2 1 1 2 2 2 2 8 10	Refer to "REMOVAL POINTS". Refer to "REMOVAL POINTS".

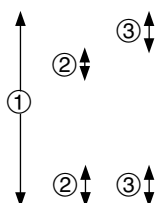
DEMONTAGE DU BRAS OSCILLANT

Etendue de dépose: ① Démontage du bras oscillant ② Dépose et démontage de la bielle
③ Dépose et démontage du bras de relais

Etendue de dépose	Ordre	Nom de pièce	Q'té	Remarques
	①	DEMONTAGE DU BRAS OSCILLANT		
	②	Capuchon	2	Se reporter à "POINTS DE DEPOSE".
	③	Bras de relais	1	
	④	Bielle	1	
	⑤	Collerette	2	
	⑥	Bague d'étanchéité	2	
	⑦	Roulement de butée	2	
	⑧	Bague	2	
	⑨	Bague d'étanchéité	8	
	⑩	Roulement	10	

DEMONTAGE DER HINTERRADSCHWINGE

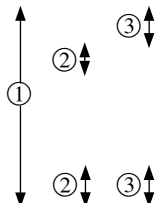
Ausbauumfang: ① Demontage der Hinterradschwinge ② Ausbau und Demontage der Pleuelstange
③ Ausbau und Demontage des Relaisarms

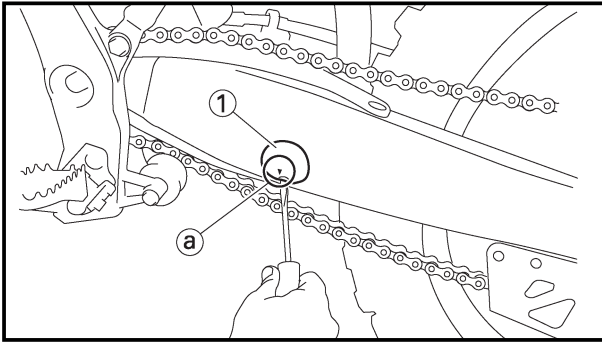
Ausbauumfang	Reihenfolge	Teilename	Stückzahl	Bemerkungen
	①	DEMONTAGE DER HINTERRADSCHWINGE		
	②	Kappe	2	Siehe unter „AUSBAUPUNKTE“.
	③	Relaisarm	1	
	④	Pleuelstange	1	
	⑤	Hülse	2	
	⑥	Öldichtung	2	
	⑦	Drucklager	2	
	⑧	Buchse	2	
	⑨	Öldichtung	8	
	⑩	Lager	10	

IC578000

SMONTAGGIO DEL FORCELLONE OSCILLANTE

Ampiezza della rimozione: ① Smontaggio del forcellone oscillante ② Rimozione e smontaggio della leva di rinvio
③ Rimozione e smontaggio del braccio di rinvio

Ampiezza della rimozione	Ordine	Particolare	Quantità	Osservazioni
	①	SMONTAGGIO DEL FORCELLONE OSCILLANTE		
	②	Coperchio	2	Consultare "PUNTI DI RIMOZIONE".
	③	Braccio di rinvio	1	
	④	Leva di rinvio	1	
	⑤	Collare	2	
	⑥	Paraolio	2	
	⑦	Cuscinetto reggispinta	2	
	⑧	Boccola	2	
	⑨	Paraolio	8	
	⑩	Cuscinetto	10	



EC573000

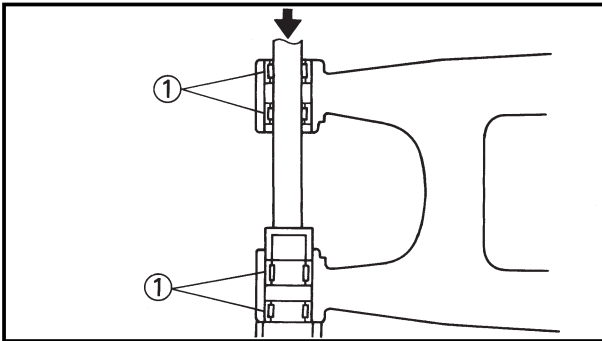
REMOVAL POINTS

Cap

1. Remove:
 - Cap (left) ①

NOTE:

Remove with a slotted-head screwdriver inserted under the mark (a) on the cap (left).



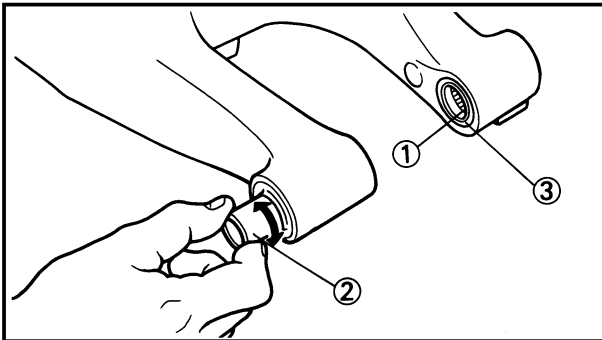
EC573201

Bearing

1. Remove:
 - Bearing ①

NOTE:

Remove the bearing by pressing its outer race.



EC574010

INSPECTION

Wash the bearings, bushes and collars in a solvent.

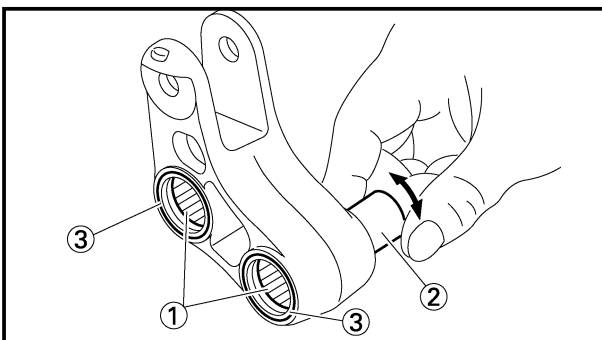
EC574111

Swingarm

1. Inspect:
 - Bearing ①
 - Bush ②

Free play exists/Unsmooth revolution/Rust → Replace bearing and bush as a set.
2. Inspect:
 - Oil seal ③

Damage → Replace.



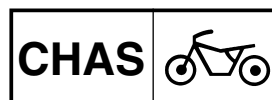
EC574211

Relay arm

1. Inspect:
 - Bearing ①
 - Collar ②

Free play exists/Unsmooth revolution/Rust → Replace bearing and collar as a set.
2. Inspect:
 - Oil seal ③

Damage → Replace.



POINTS DE DEPOSE

Capuchon

- Déposer:
 - Capuchon (gauche) ①

N.B.:

Déposer avec un tournevis pour écrous à fente inséré sous le repère (a) du capuchon (gauche).

Roulement

- Déposer:
 - Roulement ①

N.B.:

Déposez le roulement en appuyant sur la bague extérieur.

VERIFICATION

Laver les roulements, les bagues et les collerettes dans un solvant.

Bras oscillant

- Examiner:
 - Roulement ①
 - Bague ②

Il y a jeu fonctionnel/tour irrégulier/rouille → Changer le jeu roulement et bague.
- Examiner:
 - Bague d'étanchéité ③

Endommagement → Changer.

Bras de relais

- Examiner:
 - Roulement ①
 - Collerette ②

Il y a jeu fonctionnel/rouir irrégulier/rouille → Changer roulement et collerette comme un ensemble.
- Examiner:
 - Bague d'étanchéité ③

Endommagement → Changer.

AUSBAUPUNKTE

Kappe

- Ausbauen:
 - Kappe (links) ①

HINWEIS:

Mit einem Schlitzschraubendreher, der unter der Markierung (a) auf dem Deckel (links) einzusetzen ist, entfernen.

Lager

- Ausbauen:
 - Lager ①

HINWEIS:

Lager durch Drücken auf den äußeren Laufring ausbauen.

INSPEKTION

Die Lager, Buchsen und Hülsen in Lösungsmittel waschen.

Hinterradschwinge

- Prüfen:
 - Lager ①
 - Buchse ②

Freies Spiel besteht/Unrunde Drehung/Rost → Lager und Buchse als Satz erneuern.
- Prüfen:
 - Öldichtung ③

Beschädigung → Erneuern.

Relaisarm

- Prüfen:
 - Lager ①
 - Hülse ②

Freies Spiel besteht/Unrunde Drehung/Rost → Lager und Hülse als Satz erneuern.
- Prüfen:
 - Öldichtung ③

Beschädigung → Erneuern.

ICS73000

PUNTI DI RIMOZIONE

Coperchio

- Togliere:
 - Coperchio (sinistra) ①

NOTA:

Rimuoverlo con un cacciavite a testa scanalata inserito sotto il segno (a) sul coperchio (sinistro).

ICS73201

Cuscinetto

- Togliere:
 - Cuscinetto ①

NOTA:

Togliere il cuscinetto premendone l'anello esterno.

ICS74010

ISPEZIONE

Lavare i cuscinetti, le boccole e i collarini con un solvente.

ICS74111

Forcellone oscillante

- Ispezionare:
 - Cuscinetto ①
 - Boccola ②

Esiste gioco/Rotazione difficoltosa/Ruggine → Sostituire cuscinetto e boccola come set.
- Ispezionare:
 - Paraolio ③

Danni → Sostituirlo.

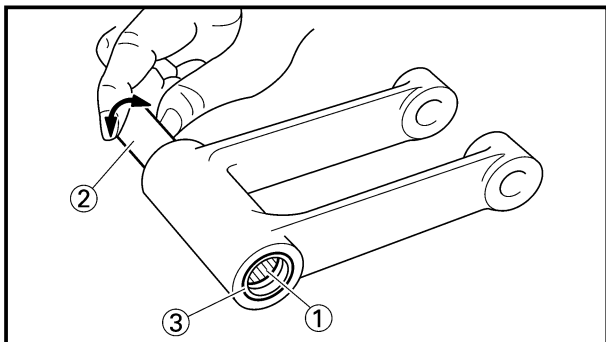
ICS74211

Braccio di rinvio

- Ispezionare:
 - Cuscinetto ①
 - Bordino ②

Esiste gioco/Rotazione difficoltosa/Ruggine → Sostituire cuscinetto e bordino come set.
- Ispezionare:
 - Paraolio ③

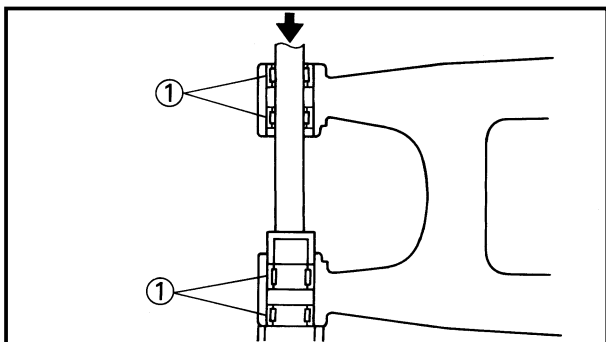
Danni → Sostituirlo.



EC574311

Connecting rod

1. Inspect:
 - Bearing ①
 - Collar ②
 Free play exists/Unsmooth revolution/Rust →
 Replace bearing and collar as a set.
2. Inspect:
 - Oil seal ③
 Damage → Replace.



EC575000

ASSEMBLY AND INSTALLATION

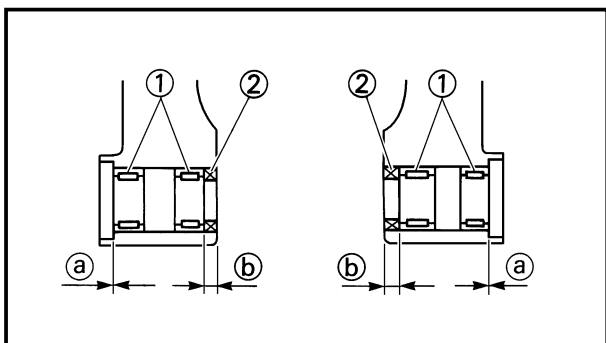
EC575202

Bearing and oil seal

1. Install:
 - Bearing ①
 - Oil seal ②
 To swingarm.

NOTE:

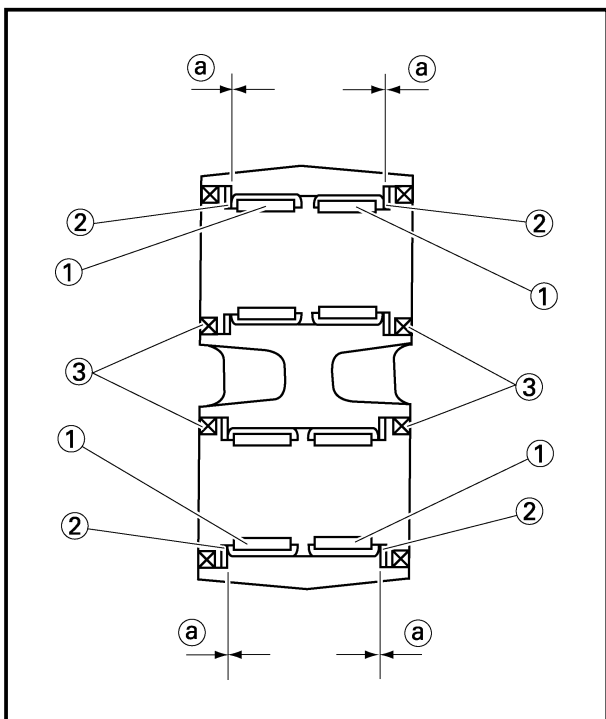
- Apply the molybdenum disulfide grease on the bearing when installing.
- Install the bearing by pressing it on the side having the manufacture's marks or numbers.
- First install the outer and then the inner bearings to a specified depth from inside.



Installed depth of bearings:

Outer ①: Zero mm (Zero in)

Inner ②: 6.5 mm (0.26 in)



2. Install:
 - Bearing ①
 - Plain washer ②
 - Oil seal ③
 To relay arm.

NOTE:

- Apply the molybdenum disulfide grease on the bearing when installing.
- Install the bearing by pressing it on the side having the manufacture's marks or numbers.
- Apply the molybdenum disulfide grease on the plain washer.



Installed depth of bearings ①:

Zero mm (Zero in)

IC574311

Bielle

1. Examiner:
 - Roulement ①
 - Collettere ②

Il y a jeu fonctionnel/tour irrégulier/rouille → Changer roulement et collettere comme un ensemble.
2. Examiner:
 - Bague d'étanchéité ③

Endommagement → Changer.

Pleuelstange

1. Prüfen:
 - Lager ①
 - Hülse ②

Freies Spiel besteht/Unrunde Drehung/Rost → Lager und Hülse als Satz erneuern.
2. Prüfen:
 - Öldichtung ③

Beschädigung → Erneuern.

Leva di rinvio

1. Ispezionare:
 - Cuscinetto ①
 - Bordino ②

Esiste gioco/Rotazione difficoltosa/Ruggine → Sostituire cuscinetto e bordino come set.
2. Ispezionare:
 - Paraolio ③

Danni → Sostituirlo.

REMONTAGE ET MONTAGE

Roulement et bague d'étanchéité

1. Monter:
 - Roulement ①
 - Bague d'étanchéité ②

Au bras oscillant.

N.B.:

- Appliquer une graisse de molybdène sur le roulement lors de la repose.
- Installer le roulement en l'insérant sur côté où les repères ou numéros du fabricant sont inscrits.
- Mettre tout d'abord en place les roulements externes puis les roulements internes, à la profondeur spécifiée à partir de l'intérieur.



Profondeur installée de roulement:

Externe ③: Zéro mm (Zéro in)
Interne ④: 6,5 mm (0,26 in)

MONTAGE UND EINBAU

Lager und Öldichtung

1. Einbauen:
 - Lager ①
 - Öldichtung ②

Zur Hinterradschwinge.

HINWEIS:

- Molybdän-Fett auf das Lager auftragen, wenn dies eingebaut wird.
- Das Lager einbauen, indem es an der Seite mit den Herstellermarkierungen oder Herstellungsnummern eingepresst wird.
- Zuerst die äußeren Lager und danach die inneren Lager bis zur vorgeschriebenen Tiefe von innen einbauen.



Einbautiefe der Lager:

Außen ③: Null mm (Null in)
Innen ④: 6,5 mm (0,26 in)

IC575000

MONTAGGIO E INSTALLAZIONE

IC575202

Cuscinetto e paraolio

1. Installare:
 - Cuscinetto ①
 - Paraolio ②

Sul forcellone oscillante.

NOTA:

- Applicare il grasso a base di bisolfuro di molibdeno sul cuscinetto durante l'installazione.
- Installare il cuscinetto premendolo sul lato che riporta le marcature o i numeri di fabbricazione.
- Installare dapprima i cuscinetti esterni e poi quelli interni a una profondità specificata dall'interno.



Profondità installata dei cuscinetti:

Esterno ③: Zero mm (Zero in)
Interno ④: 6,5 mm (0,26 in)

2. Monter:
 - Roulement ①
 - Rondelle ordinaire ②
 - Bague d'étanchéité ③

Au bras de relais.

N.B.:

- Appliquer une graisse de molybdène sur le roulement lors de la repose.
- Installer le roulement en l'insérant sur côté où les repères ou numéros du fabricant sont inscrits.
- Appliquer de la graisse au bisulfure de molybdène sur la rondelle plain.

2. Einbauen:
 - Lager ①
 - Unterlegscheibe ②
 - Öldichtung ③

Zum Relaisarm.

HINWEIS:

- Molybdän-Fett auf das Lager auftragen, wenn dies eingebaut wird.
- Das Lager einbauen, indem es an der Seite mit den Herstellermarkierungen oder Herstellungsnummern eingepresst wird.
- Molybdändisulfidöl auf der Unterlegscheibe auftragen.

2. Installare:
 - Cuscinetto ①
 - Rosetta ②
 - Paraolio ③

Sul braccio di rinvio.

NOTA:

- Applicare il grasso a base di bisolfuro di molibdeno sul cuscinetto durante l'installazione.
- Installare il cuscinetto premendolo sul lato che riporta le marcature o i numeri di fabbricazione.
- Applicare il grasso a base di bisolfuro di molibdeno sulla rondella piana.



Profondeur installée de roulement ③:

Zéro mm (Zéro in)



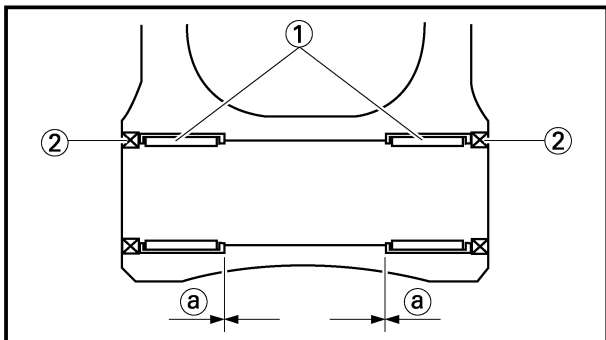
Einbautiefe der Lager ③:

Null mm (Null in)



Profondità installata dei cuscinetti ③:

Zero mm (Zero in)



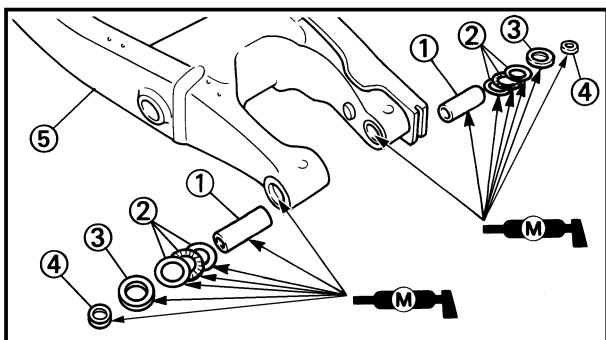
3. Install:
- Bearing ①
 - Oil seal ②
- To connecting rod.

NOTE: _____

- Apply the molybdenum disulfide grease on the bearing when installing.
- Install the bearing by pressing it on the side having the manufacture's marks or numbers.



Installed depth of bearings ①:
Zero mm (Zero in)



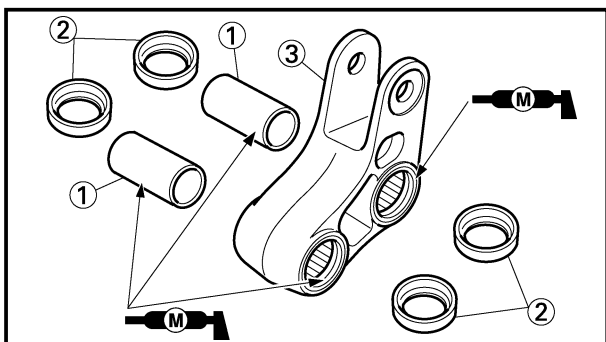
EC5751B3

Swingarm

1. Install:
- Bush ①
 - Thrust bearing ②
 - Oil seal ③
 - Collar ④
- To swingarm ⑤.

NOTE: _____

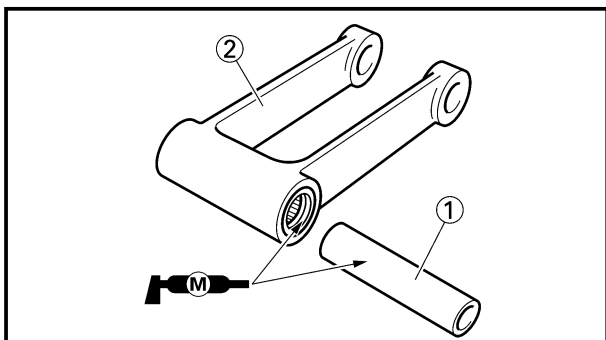
Apply the molybdenum disulfide grease on the bushes, thrust bearings, oil seal lips and contact surfaces of the collar and thrust bearing.



2. Install:
- Collar ①
 - Washer ②
- To relay arm ③.

NOTE: _____

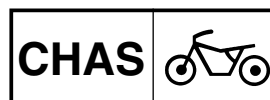
Apply the molybdenum disulfide grease on the collars and oil seal lips.



3. Install:
- Collar ①
- To connecting rod ②.

NOTE: _____

Apply the molybdenum disulfide grease on the collar and oil seal lips.



3. Monter:

- Roulement ①
 - Bague d'étanchéité ②
- Au bielle.

N.B.: _____

- Appliquer une graisse de molybdène sur le roulement lors de la repose.
- Installer le roulement en l'insérant sur côté où les repères ou numéros du fabricant sont inscrits.



Profondeur installée de roulement ②:
Zéro mm (Zéro in)

3. Einbauen:

- Lager ①
 - Öldichtung ②
- Zur Pleuelstange.

HINWEIS: _____

- Molybdän-Fett auf dem Lager auftragen, wenn dies eingebaut wird.
- Das Lager einbauen, indem es an der Seite mit den Herstellermarkierungen oder Herstellungsnummern eingepresst wird.



Einbautiefe der Lager ②:
Null mm (Null in)

3. Installare:

- Cuscinetto ①
 - Paraolio ②
- Sulla leva di rinvio.

NOTA: _____

- Applicare il grasso a base di bisolfuro di molibdeno sul cuscinetto durante l'installazione.
- Installare il cuscinetto premendolo sul lato che riporta le marcature o i numeri di fabbricazione.



Profondità installata dei cuscinetti ②:
Zero mm (Zero in)

Bras oscillant

1. Monter:

- Bague ①
 - Roulement de butée ②
 - Bague d'étanchéité ③
 - Colletterte ④
- Au bras oscillant ⑤.

N.B.: _____

Appliquer de la graisse au bisulfure de molybdène sur les manchons, les roulements de butée, les lèvres de bague d'étanchéité et les surfaces de contact du collier et du roulement de butée.

2. Monter:

- Colletterte ①
 - Rondelle ②
- Au bras de relais ③.

N.B.: _____

Appliquer de la graisse de molybdène sur la colletterte et les lèvres de bague d'étanchéité.

3. Monter:

- Colletterte ①
- Au bielle ②.

N.B.: _____

Appliquer de la graisse de molybdène sur les collettertes et les lèvres du joint d'étanchéité.

Hinterradschwinge

1. Einbauen:

- Buchse ①
 - Drucklager ②
 - Öldichtung ③
 - Hülse ④
- Zur Hinterradschwinge ⑤.

HINWEIS: _____

Molybdändisulfidfett auf die Buchsen, Drucklager, Dichtring-Dichtlippen und Kontaktflächen der Muffe und der Drucklager auftragen.

2. Einbauen:

- Hülse ①
 - Unterlegscheibe ②
- Zum Relaisarm ③.

HINWEIS: _____

Das Molybdän-Fett auf den Hülsen und den Öldichtungslippen auftragen.

3. Einbauen:

- Hülse ①
- Zur Pleuelstange ②.

HINWEIS: _____

Das Molybdän-Fett auf Hülse und Öldichtungslippen auftragen.

IC5751B3

Forcellone oscillante

1. Installare:

- Boccola ①
 - Cuscinetto reggispinta ②
 - Paraolio ③
 - Bordino ④
- Sul forcellone oscillante ⑤.

NOTA: _____

Applicare il grasso a base di bisolfuro di molibdeno sulle boccole, sui cuscinetti reggispinta, sui labbri del paraolio e sulle superfici di contatto del collarino e del supporto reggispinta.

2. Installare:

- Bordino ①
 - Rondella ②
- Sul braccio di rinvio ③.

NOTA: _____

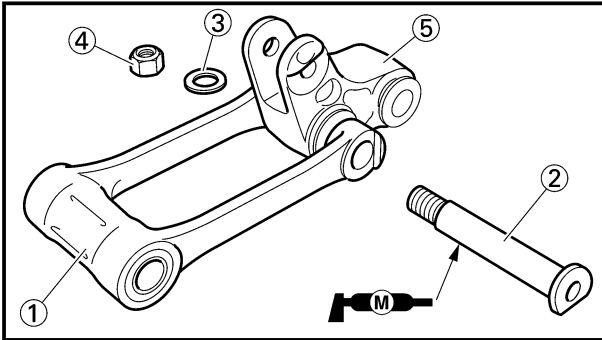
Applicare il grasso a base di bisolfuro di molibdeno sui bordini e sui labbri del paraolio.

3. Installare:


- Bordino ①
- Sulla leva di rinvio ②.

NOTA: _____

Applicare il grasso a base di bisolfuro di molibdeno sul bordino e sui labbri del paraolio.



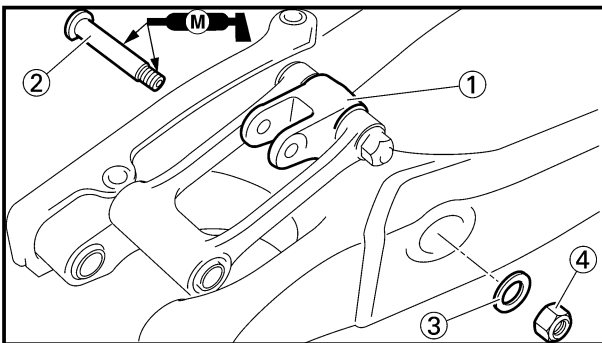
4. Install:
- Connecting rod ①
 - Bolt (connecting rod) ②
 - Plain washer ③
 - Nut (connecting rod) ④

 **80 Nm (8.0 m•kg, 58 ft•lb)**

To relay arm ⑤.

NOTE: _____

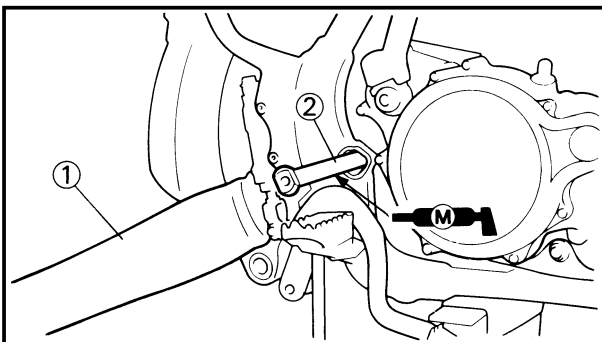
Apply the molybdenum disulfide grease on the bolt.




5. Install:
- Relay arm ①
 - Bolt (relay arm) ②
 - Plain washer ③
 - Nut (relay arm) ④
- To swingarm.

NOTE: _____

- Apply the molybdenum disulfide grease on the bolt circumference and threaded portion.
- Do not tighten the nut yet.

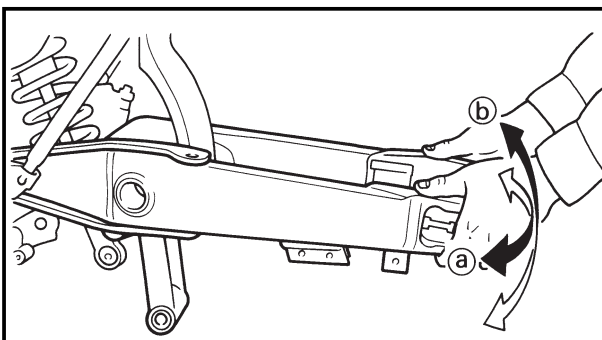


6. Install:
- Swingarm ①
 - Pivot shaft ②

 **85 Nm (8.5 m•kg, 61 ft•lb)**

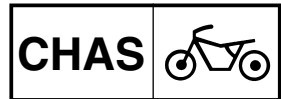
NOTE: _____

- Apply the molybdenum disulfide grease on the pivot shaft.
- Insert the pivot shaft from right side.



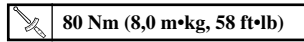
7. Check:
- Swingarm side play (a)
Free play exists → Replace thrust bearing.
 - Swingarm up and down movement (b)
Unsmooth movement/Binding/Rough spots → Grease or replace bearings, bushes and collars.

BRAS OSCILLANT
HINTERRADSCHWINGE
FORCELLONE OSCILLANTE



4. Monter:

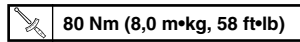
- Bielle ①
- Boulon (bielle) ②
- Rondelle ordinaire ③
- Ecrou (bielle) ④



Au bras de relais ⑤.

4. Einbauen:

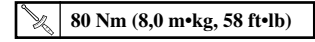
- Pleuelstange ①
- Schraube (Pleuelstange) ②
- Unterlegscheibe ③
- Mutter (Pleuelstange) ④



Zum Relaisarm ⑤.

4. Installare:

- Leva di rinvio ①
- Bullone (leva di rinvio) ②
- Rosetta ③
- Dado (leva di rinvio) ④



Sul braccio di rinvio ⑤.

N.B.: _____

Appliquer de la graisse de molybdène sur le boulon.

HINWEIS: _____

Das Molybdän-Fett auf der Schraube auftragen.

NOTA: _____

Applicare sul bullone il grasso a base di bisolfuro di molibdeno

5. Monter:

- Bras de relais ①
- Boulon (bras de relais) ②
- Rondelle ordinaire ③
- Ecrou (bras de relais) ④

Au bras oscillant.

N.B.: _____

- Appliquer de la graisse au bisulfure de molybdène sur la circonférence du boulon et la section filetée.
- Ne pas resserrer l'écrou à ce stade.

5. Einbauen:

- Relaisarm ①
- Schraube (Relaisarm) ②
- Unterlegscheibe ③
- Mutter (Relaisarm) ④

Zur Hinterradschwinge.

HINWEIS: _____

- Molybdän-Fett auf dem Schraubenumfang und auf dem Gewinde auftragen.
- Die Mutter noch nicht festziehen.

5. Installare:

- Braccio di rinvio ①
- Bullone (braccio di rinvio) ②
- Rosetta ③
- Dado (braccio di rinvio) ④

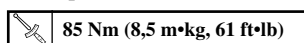
Sul forcellone oscillante.

NOTA: _____

- Applicare il grasso a base di bisolfuro di molibdeno sulla circonferenza del bullone e sulla sua parte filettata.
- Non serrare ancora il dado.

6. Monter:

- Bras oscillant ①
- Axe de pivot ②

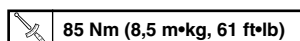


N.B.: _____

- Appliquer de la graisse de molybdène sur l'axe de pivot.
- Introduire l'arbre pivot par le côté droit.

6. Einbauen:

- Hinterradschwinge ①
- Drehzapfenwelle ②

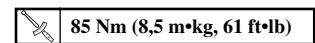


HINWEIS: _____

- Das Molybdän-Fett auf der Drehzapfenwelle auftragen.
- Die Drehzapfenwelle von der rechten Seite einsetzen.

6. Installare:

- Forcellone oscillante ①
- Albero snodato ②



NOTA: _____

- Applicare sull'albero snodato il grasso a base di bisolfuro di molibdeno.
- Inserire l'albero snodato dal lato destro.

7. Contrôler:

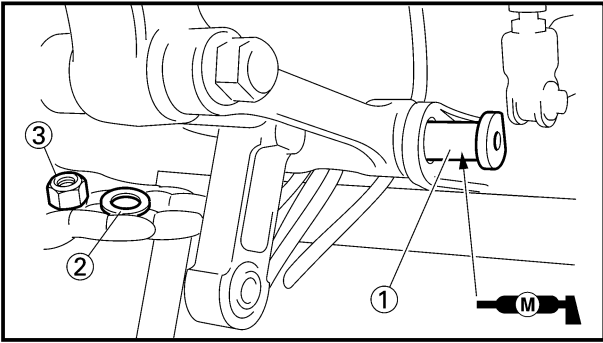
- Jeu latéral du bras oscillant ③
Il y a jeu fonctionnel → Remplacer le roulement de butée.
- Montée et descente du bras oscillant ④
Mouvement irrégulier/coincement/point dure → Graisser ou changer les roulements, bagues et collerettes.

7. Kontrollieren:

- Seitliches Spiel der Hinterradschwinge ③
Freies Spiel besteht → Drucklager ersetzen.
- Vertikalbewegung der Hinterradschwinge ④
Unregelmäßige Bewegung/Klemmung/Unregelmäßige Bewegung → Lager, Buchsen und Hülsen schmieren oder erneuern.

7. Controllare:

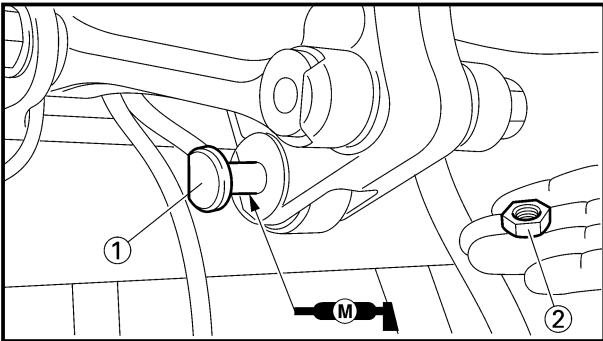
- Gioco laterale del forcellone oscillante ③
Esiste gioco → Sostituire il cuscinetto di spinta.
- Movimento ascendente e discendente del forcellone oscillante ④
Movimento difficoltoso/Inceppamento/Ruvidità → Ingrassare o sostituire i cuscinetti, le boccole e i bordini.




8. Install:
- Bolt (connecting rod) ①
 - Plain washer ②
 - Nut (connecting rod) ③

NOTE:

- Apply the molybdenum disulfide grease on the bolt.
- Do not tighten the nut yet.

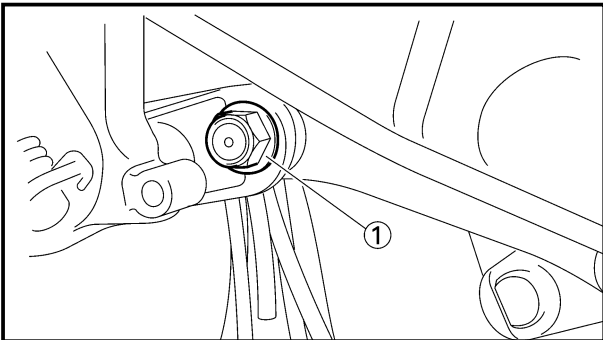


9. Install:
- Bolt (rear shock absorber-relay arm) ①
 - Nut (rear shock absorber-relay arm) ②

 **53 Nm (5.3 m•kg, 38 ft•lb)**


NOTE:

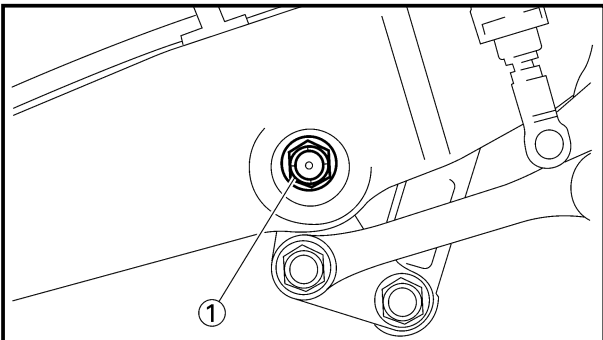
- Apply the molybdenum disulfide grease on the bolt.



10. Tighten:


- Nut (connecting rod) ①

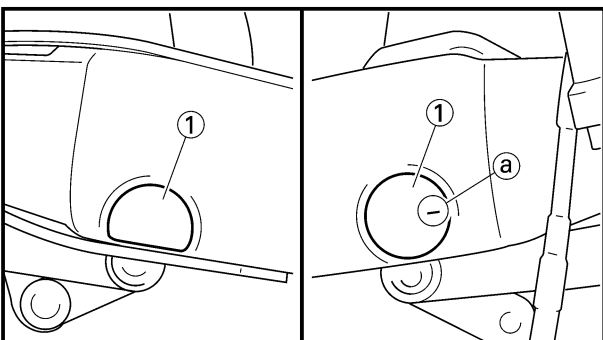
 **80 Nm (8.0 m•kg, 58 ft•lb)**



11. Tighten:

- Nut (relay arm) ①

 **70 Nm (7.0 m•kg, 50 ft•lb)**

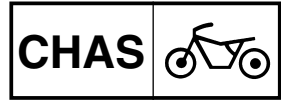


12. Install:

- Cap ①

NOTE:

- Install the cap (right) with its mark (a) facing forward.



8. Monter:

- Boulon (bielle) ①
- Rondelle ordinaire ②
- Ecrou (bielle) ③

N.B.: _____

- Appliquer de la graisse de molybdène sur le boulon.
- Ne pas resserrer l'écrou à ce stade.

8. Einbauen:

- Schraube (Pleuelstange) ①
- Unterlegscheibe ②
- Mutter (Pleuelstange) ③

HINWEIS: _____

- Das Molybdän-Fett auf der Schraube auftragen.
- Die Mutter noch nicht festziehen.

8. Installare:

- Bullone (leva di rinvio) ①
- Rosetta ②
- Dado (leva di rinvio) ③

NOTA: _____

- Applicare sul bullone il grasso a base di bisolfuro di molibdeno.
- Non serrare ancora il dado.

9. Monter:

- Boulon (amortisseur arrière—bras de relais) ①
- Ecrou (amortisseur arrière—bras de relais) ②

53 Nm (5,3 m•kg, 38 ft•lb)

N.B.: _____

Appliquer de la graisse de molybdène sur le boulon.

9. Einbauen:

- Schraube (Hinterrad-Stoßdämpfer—Relaisarm) ①
- Mutter (Hinterrad-Stoßdämpfer—Relaisarm) ②

53 Nm (5,3 m•kg, 38 ft•lb)

HINWEIS: _____

Das Molybdän-Fett auf der Schraube auftragen.

9. Installare:

- Bullone (ammortizzatore posteriore—braccio di rinvio) ①
- Dado (ammortizzatore posteriore—braccio di rinvio) ②

53 Nm (5,3 m•kg, 38 ft•lb)

NOTA: _____

Applicare sul bullone il grasso a base di bisolfuro di molibdeno.

10. Serrer:

- Ecrou (bielle) ①

80 Nm (8,0 m•kg, 58 ft•lb)

10. Festziehen:

- Mutter (Pleuelstange) ①

80 Nm (8,0 m•kg, 58 ft•lb)

10. Serrare:

- Dado (leva di rinvio) ①

80 Nm (8,0 m•kg, 58 ft•lb)

11. Serrer:

- Ecrou (bras de relais) ①

70 Nm (7,0 m•kg, 50 ft•lb)

11. Festziehen:

- Mutter (Relaisarm) ①

70 Nm (7,0 m•kg, 50 ft•lb)

11. Serrare:

- Dado (braccio di rinvio) ①

70 Nm (7,0 m•kg, 50 ft•lb)

12. Monter:

- Capuchon ①

N.B.: _____

Installer le capuchon (droit) avec le repère Ⓐ vers l'avant.

12. Einbauen:

- Kappe ①

HINWEIS: _____

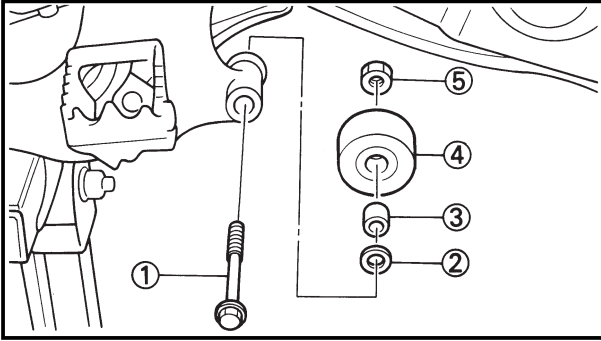
Kappe (rechts) mit ihrer Kennzeichnung Ⓐ nach vorn einbauen.

12. Installare:

- Coperchio ①

NOTA: _____

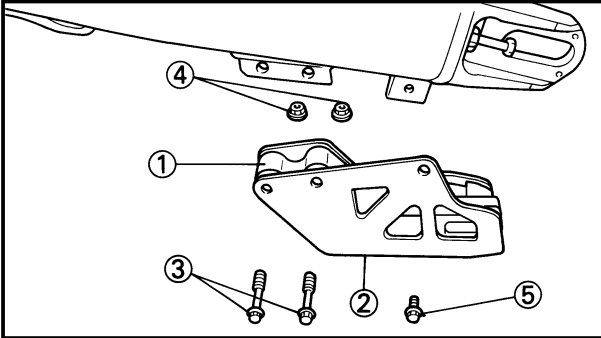
Posizionare il coperchio (destra) con il segno Ⓐ rivolto in avanti.



13. Install:

- Bolt [chain tensioner (lower)] ①
- Plain washer ②
- Collar ③
- Chain tensioner ④
- Nut [chain tensioner (lower)] ⑤

16 Nm (1.6 m•kg, 11 ft•lb)



14. Install:

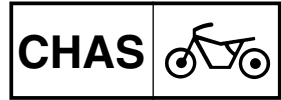
- Chain support ①
- Support cover ②
- Bolt {chain support [$\ell=50\text{mm}$ (1.97in)]} ③
- Nut (chain support) ④

7 Nm (0.7 m•kg, 5.1 ft•lb)

- Bolt { support cover [$\ell=10\text{mm}$ (0.39in)]} ⑤

7 Nm (0.7 m•kg, 5.1 ft•lb)

**BRAS OSCILLANT
HINTERRADSCHWINGE
FORCELLONE OSCILLANTE**



13. Monter:

- Boulon [tendeur de chaîne (inférieur)] ①
- Rondelle ordinaire ②
- Collettere ③
- Tendeur de chaîne ④
- Erou [tendeur de chaîne (inférieur)] ⑤

16 Nm (1,6 m•kg, 11 ft•lb)

13. Einbauen:

- Schraube [Kettenspanner (unten)] ①
- Unterlegscheibe ②
- Hülse ③
- Kettenspanner ④
- Mutter [Kettenspanner (unten)] ⑤

16 Nm (1,6 m•kg, 11 ft•lb)

13. Installare:

- Bullone [tendicatena (inferiore)] ①
- Rosetta ②
- Bordino ③
- Tendicatena ④
- Dado [tendicatena (inferiore)] ⑤

16 Nm (1,6 m•kg, 11 ft•lb)

14. Monter:

- Support de chaîne ①
- Couvercle de support ②
- Boulon {Support de chaîne [ℓ=50 mm (1,97 in)]} ③
- Erou (support de chaîne) ④

7 Nm (0,7 m•kg, 5,1 ft•lb)

- Boulon {couvercle de support [ℓ=10 mm (0,39 in)]} ⑤

7 Nm (0,7 m•kg, 5,1 ft•lb)

14. Einbauen:

- Kettenschutz ①
- Stützenabdeckung ②
- Schraube {Kettenschutz [ℓ=50 mm (1,97 in)]} ③
- Mutter (Kettenschutz) ④

7 Nm (0,7 m•kg, 5,1 ft•lb)

- Schraube {Stützenabdeckung [ℓ=10 mm (0,39 in)]} ⑤

7 Nm (0,7 m•kg, 5,1 ft•lb)

14. Installare:

- Supporto della catena ①
- Copertura del supporto ②
- Bullone {supporto della catena [ℓ = 50 mm (1,97 in)]} ③
- Dado (supporto della catena) ④

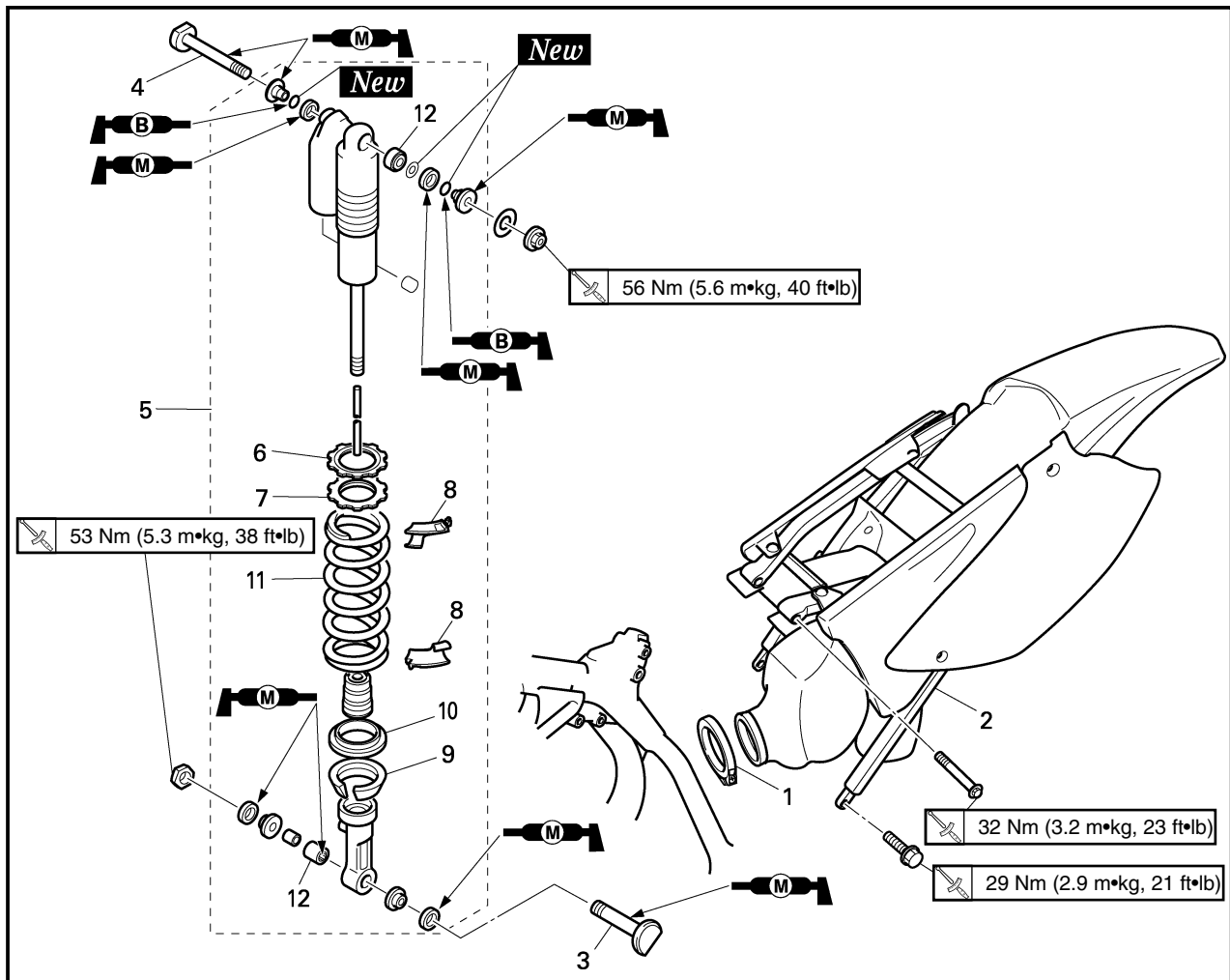
7 Nm (0,7 m•kg, 5,1 ft•lb)

- Bullone {copertura del supporto [ℓ = 10 mm (0,39 in)]} ⑤

7 Nm (0,7 m•kg, 5,1 ft•lb)

EC580000

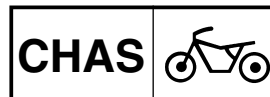
REAR SHOCK ABSORBER



Extent of removal: ① Rear shock absorber removal ② Rear shock absorber disassembly

Extent of removal	Order	Part name	Q'ty	Remarks
Preparation for removal		REAR SHOCK ABSORBER REMOVAL		⚠WARNING Support the machine securely so there is no danger of it falling over.
		Hold the machine by placing the suitable stand under the engine. Seat		Refer to "SEAT, FUEL TANK AND SIDE COVERS" section in the CHAPTER 4.
		Silencer		Refer to "EXHAUST PIPE AND SILENCER" section in the CHAPTER 4.
<div style="display: flex; align-items: center;"> <div style="margin-right: 20px;"> <p>①</p> <p>↑</p> <p>↓</p> </div> <div style="margin-right: 20px;"> <p>②</p> <p>↑</p> <p>↓</p> </div> </div>	1	Clamp (air cleaner joint)	1	Loosen the bolt (air cleaner joint).
	2	Rear frame	1	
	3	Bolt (rear shock absorber-relay arm)	1	Hold the swingarm.
	4	Bolt (rear shock absorber-frame)	1	
	5	Rear shock absorber	1	
	6	Locknut	1	
	7	Adjuster	1	
	8	Spring seat	2	
	9	Spring guide (lower)	1	
	10	Spring guide (upper)	1	
	11	Spring (rear shock absorber)	1	
	12	Bearing	2	Refer to "REMOVAL POINTS".

AMORTISSEUR ARRIERE HINTERRAD-STOSSDÄMPFER AMMORTIZZATORE POSTERIORE



AMORTISSEUR ARRIERE

Etendue de dépose: ① Dépose de l'amortisseur arrière ② Démontage de l'amortisseur arrière

Etendue de dépose	Ordre	Nom de pièce	Q'té	Remarques
Préparation pour la dépose		DEPOSE DE L'AMORTISSEUR ARRIERE Maintenir la machine en plaçant un support approprié sous le moteur. Selle Silencieux		⚠ AVERTISSEMENT Bien soutenir la machine afin qu'elle ne risque pas de se renverser. Se reporter à la section "SELLE, RESERVOIR A ESSENCE ET COUVERCLES LATERAUX" du CHAPITRE 4. Se reporter à la section "TUYAU D'ECHAPPEMENT ET SILENCIEUX" du CHAPITRE 4.
		1 2 3 4 5 6 7 8 9 10 11 12	Bride (raccord de filtre à air) Cadre arrière Boulon (amortisseur arrière—bras de relais) Boulon (amortisseur arrière—cadre) Amortisseur arrière Contre-écrou Dispositif de réglage Siège de ressort Guide de ressort (inférieur) Guide de ressort (supérieur) Ressort (amortisseur arrière) Roulement	1 1 1 1 1 1 1 2 1 1 1 2

HINTERRAD-STOSSDÄMPFER

Ausbauumfang: ① Ausbau des Hinterrad-Stoßdämpfers ② Demontage des Hinterrad-Stoßdämpfers

Ausbauumfang	Reihenfolge	Teilename	Stückzahl	Bemerkungen
Vorbereitung für den Ausbau		AUSBAU DES HINTERRAD-STOSSDÄMPFERS Die Maschine halten, indem ein geeigneter Ständer unter dem Motor angeordnet wird. Sitz Schalldämpfer		⚠ WARNUNG Die Maschine richtig abstützen, damit sie nicht umfallen kann. Siehe Abschnitt „SITZ, KRAFTSTOFFTANK UND SEITENDECKEL“ im KAPITEL 4. Siehe Abschnitt „AUSPUFFROHR UND SCHALLDÄMPFER“ im KAPITEL 4.
		1 2 3 4 5 6 7 8 9 10 11 12	Klemme (Luftfilterverbindung) Hinterer Rahmen Schraube (Hinterrad-Stoßdämpfer—Relaisarm) Schraube (Hinterrad-Stoßdämpfer—Rahmen) Hinterrad-Stoßdämpfer Sicherungsmutter Einsteller Federsitz Federführung (unten) Federführung (oben) Feder (Hinterrad-Stoßdämpfer) Lager	1 1 1 1 1 1 1 2 1 1 1 2

EC580000

AMMORTIZZATORE POSTERIORE

Ampiezza della rimozione: ① Rimozione dell'ammortizzatore posteriore ② Smontaggio dell'ammortizzatore posteriore

Ampiezza della rimozione	Ordine	Particolare	Quantità	Osservazione
Preparazione per la rimozione		RIMOZIONE DELL'AMMORTIZZATORE POSTERIORE Reggere il veicolo collocando sotto il motore l'apposito supporto. Sella Silenziatore		⚠ AVVERTENZA Sostenere saldamente il veicolo, in modo che non vi sia il pericolo che si ribalti. Consultare la sezione "SELLA, SERBATOIO DEL CARBURANTE E COPERTURA LATERALI" al CAPITOLO 4. Consultare la sezione "TUBO DI SCARICO E SILENZIATORE" al CAPITOLO 4.
		1 2 3 4 5 6 7 8 9 10 11 12	Brida (giunto del filtro dell'aria) Telaio posteriore Bullone (ammortizzatore posteriore—braccio di rinvio) Bullone (ammortizzatore posteriore—telaio) Ammortizzatore posteriore Controdado Regolatore Sede della molla Guida della molla (inferiore) Guida della molla (superiore) Molla (ammortizzatore posteriore) Cuscinetto	1 1 1 1 1 1 1 2 1 1 1 2

EC586000

HANDLING NOTE

⚠WARNING

This shock absorber is provided with a separate type tank filled with high-pressure nitrogen gas. To prevent the danger of explosion, read and understand the following information before handling the shock absorber.

The manufacturer can not be held responsible for property damage or personal injury that may result from improper handling.

1. Never tamper or attempt to disassemble the cylinder or the tank.
2. Never throw the shock absorber into an open flame or other high heat. The shock absorber may explode as a result of nitrogen gas expansion and/or damage to the hose.
3. Be careful not to damage any part of the gas tank. A damaged gas tank will impair the damping performance or cause a malfunction.
4. Take care not to scratch the contact surface of the piston rod with the cylinder; or oil could leak out.
5. Never attempt to remove the plug at the bottom of the nitrogen gas tank. It is very dangerous to remove the plug.
6. When scrapping the shock absorber, follow the instructions on disposal.

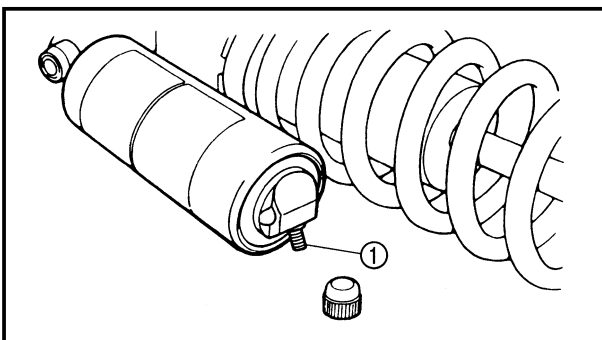
EC587000

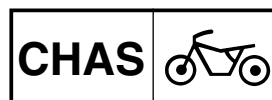
NOTES ON DISPOSAL (YAMAHA DEALERS ONLY)

Before disposing the shock absorber, be sure to extract the nitrogen gas from valve ①. Wear eye protection to prevent eye damage from escaping gas and/or metal chips.

⚠WARNING

To dispose of a damaged or worn-out shock absorber, take the unit to your Yamaha dealer for this disposal procedure.





REMARQUES CONCERNANT LA MANIPULATION

⚠️ AVERTISSEMENT

Cet amortisseur est muni d'un réservoir type séparé contenant de l'azote sous haute pression. Il doit être de ce fait manipulé avec une attention particulière. Afin d'éviter les risques d'explosion, veuillez lire les instructions suivantes soigneusement.

Le fabricant de cet amortisseur ne peut être tenu pour responsable de tout accident, dommage matériel ou corporel résultant d'une manipulation incorrecte.

1. Ne jamais essayer de démonter l'ensemble cylindre ou le réservoir à gaz.
2. Ne jamais jeter un amortisseur usagé au feu ou l'exposer à une chaleur intense. L'amortisseur pourrait exploser suite à la dilatation de l'azote qu'il contient, ou à la détérioration du flexible.
3. Prendre garde à ne pas endommager toute partie du réservoir à gaz. Un réservoir à gaz endommagé affectera la capacité d'amortissement ou entraînera un mauvais fonctionnement.
4. Prendre garde à ne pas rayer la surface de contact de la tige du piston avec le cylindre; l'huile pourrait fuir.
5. Ne jamais essayer d'enlever le plot situé au bas du réservoir à azote, Il est très dangereux d'enlever le plot.
6. Pour la mise au rebut de l'amortisseur, suivre les instructions concernant cette opération.

REMARQUE CONCERNANT LA MISE AU REBUT DE L'AMORTISSEUR (TRAVAIL A EFFECTUER CHEZ UN CONCESSIONNAIRE YAMAHA)

Avant de mettre l'amortisseur au rebut, ne pas oublier d'en extraire l'azote du valve ①. Ne pas oublier de porter des lunettes de protection pour protéger vos yeux contre les copeaux métalliques et le gaz qui s'échappe.

⚠️ AVERTISSEMENT

Pour mettre au rebut un amortisseur endommagé ou usé, veuillez vous adresser à un concessionnaire Yamaha.

HANDHABUNGSHINWEISE

⚠️ WARNUNG

Dieser Stoßdämpfer ist mit einer separaten Kammer versehen, die mit Hochdruck-Stickstoffgas gefüllt ist. Um die Explosionsgefahr zu reduzieren, die folgenden Informationen durchlesen und bei der Handhabung des Stoßdämpfers beachten.

Der Hersteller kann nicht für Sachschäden oder Körperverletzungen verantwortlich gemacht werden, die auf unsachgemäße Handhabung zurückzuführen sind.

1. Niemal versuchen, den Zylinder oder die Druckkammer zu modifizieren oder zu zerlegen.
2. Niemals den Stoßdämpfer in Feuer werfen oder stark erwärmen. Der Stoßdämpfer kann explodieren, wenn sich das Stickstoffgas ausdehnt und/oder der Schlauch beschädigt wird.
3. Darauf achten, dass keine Teile der Druckkammer beschädigt werden. Eine defekter Druckkammer führt zu reduziertem Dämpfungsvermögen oder zu Fehlbetrieb.
4. Darauf achten, dass die Kontaktfläche zwischen Kolbenstange und Zylinder nicht zerkratzt wird, da sonst Öl austreten kann.
5. Niemals die Verschlusschraube an der Unterseite der Stickstoffkammer lösen, da dies sehr gefährlich ist.
6. Wenn der Stoßdämpfer verschrottet wird, die entsprechenden Anweisungen beachten.

VERSCHROTTUNGSANLEITUNG (NUR FÜR YAMAHA-FACHHÄNDLER)

Vor dem Verschrotten des Stoßdämpfers muss das unter Druck stehende Stickstoffgas vom Ventil ① abgelassen werden. Schutzbrille tragen, um Verletzungen der Augen durch das austretende Gas und/oder Späne zu vermeiden.

⚠️ WARNUNG

Falls ein beschädigter oder abgenutzter Stoßdämpfer verschrottet werden muss, diesen zu Ihrem Yamaha-Fachhändler bringen.

NOTA PER IL MANEGGIO

⚠️ AVVERTENZA

Questo ammortizzatore è dotato di un serbatoio del tipo separato riempito di azoto gassoso ad alta pressione. Al fine di evitare il rischio di esplosione, leggere e comprendere le informazioni che seguono prima di maneggiare l'ammortizzatore.

Il costruttore non può essere ritenuto responsabile di danni a cose o lesioni personali che possano derivare da un maneggio improprio.

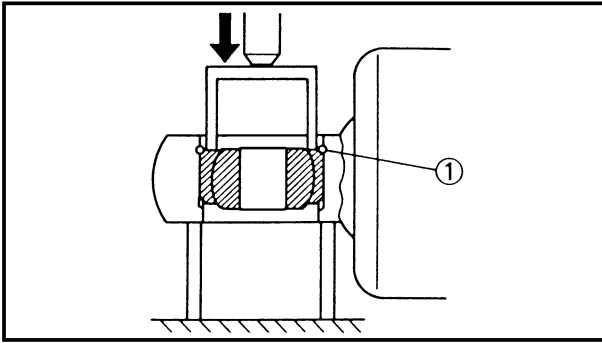
1. Non manomettere mai né tentare di smontare il cilindro o il serbatoio.
2. Non gettare mai l'ammortizzatore in una fiamma libera o in un'altra fonte di calore elevato. L'ammortizzatore può esplodere in conseguenza dell'espansione dell'azoto gassoso e/o di danni al tubo flessibile.
3. Fare attenzione a non danneggiare alcuna parte del serbatoio del gas. Un danneggiamento del serbatoio del gas impedirà il rendimento di smorzamento o provocherà un malfunzionamento.
4. Fare attenzione a non graffiare la superficie di contatto della biella con il cilindro; altrimenti potrebbe fuoriuscire olio.
5. Non tentare mai di togliere il tappo sul fondo del serbatoio dell'azoto gassoso. E' pericolosissimo togliere il tappo.
6. Quando si rottama l'ammortizzatore, seguire le istruzioni sullo smaltimento.

NOTE SULLO SMALTIMENTO (SOLTANTO CONCESSIONARI YAMAHA)

Prima di smaltire l'ammortizzatore, assicurarsi di estrarre l'azoto gassoso dalla valvola ①. Indossare una protezione per gli occhi per evitare danni agli occhi prodotti dalla fuoriuscita di gas e/o da schegge metalliche.

⚠️ AVVERTENZA

Per smaltire un ammortizzatore danneggiato o inutilizzabile a causa dell'usura, portare l'apparecchio al concessionario Yamaha per questa procedura di smaltimento.



EC583000

REMOVAL POINTS

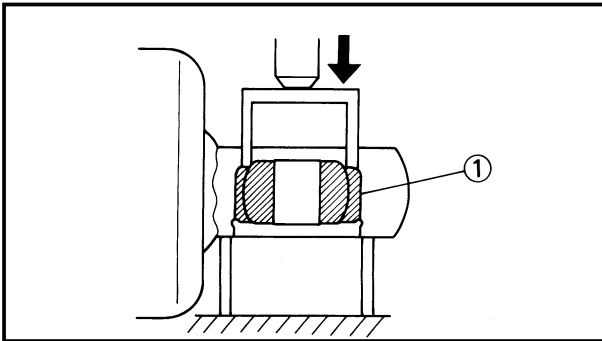
EC583320

Bearing

1. Remove:
 - Stopper ring (upper bearing) ①

NOTE:

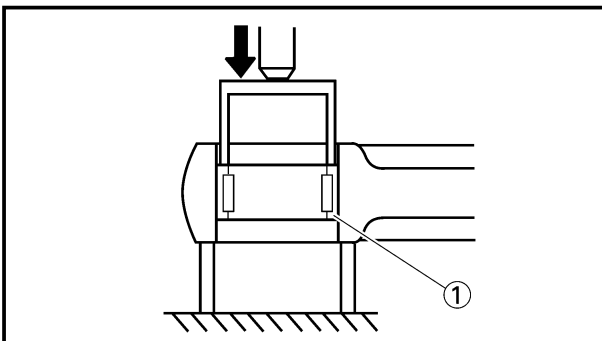
Press in the bearing while pressing its outer race and remove the stopper ring.



2. Remove:
 - Upper bearing ①

NOTE:

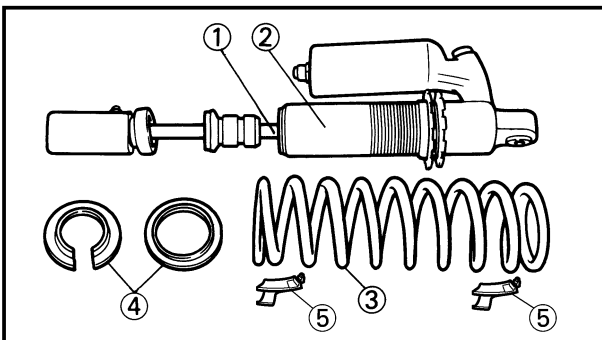
Remove the bearing by pressing its outer race.



3. Remove:
 - Lower bearing ①

NOTE:

Remove the bearing by pressing its outer race.



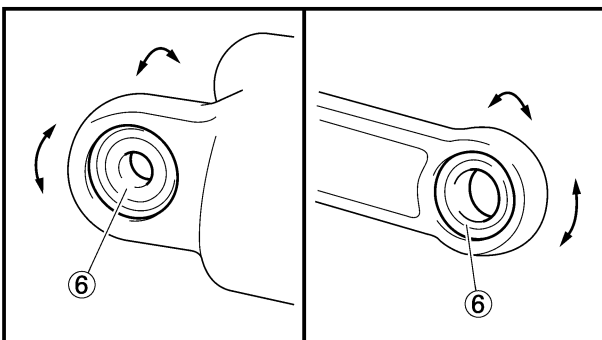
EC584000

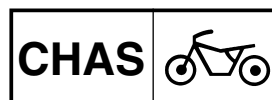
INSPECTION

EC584110

Rear shock absorber

1. Inspect:
 - Damper rod ①
Bends/Damage → Replace absorber assembly.
 - Shock absorber ②
Oil leaks → Replace absorber assembly.
Gas leaks → Replace absorber assembly.
 - Spring ③
Damage → Replace spring.
Fatigue → Replace spring.
Move spring up and down.
 - Spring guide ④
Wear/Damage → Replace spring guide.
 - Spring seat ⑤
Cracks/Damage → Replace.
 - Bearing ⑥
Free play exists/Unsmooth revolution/
Rust → Replace.





POINTS DE DEPOSE

Roulement

- Déposer:
 - Bague d'arrêt (roulement supérieur) ①

N.B.: _____

Appuyer sur le roulement en poussant sur la cage extérieure et enlever la bague d'arrêt.

- Déposer:
 - Roulement supérieur ①

N.B.: _____

Enlever le roulement en appuyant sur la cage extérieure.

- Déposer:
 - Roulement inférieur ①

N.B.: _____

Enlever le roulement en appuyant sur la cage extérieure.

VERIFICATION

Amortisseur arrière

- Examiner:
 - Tige d'amortisseur ①
Déformée/Endommagement
→Changer l'amortisseur complet.
 - Amortisseur ②
Fuite d'huile→Changer l'amortisseur complet.
Fuite de gaz→Remplacer l'amortisseur complet.
 - Ressort ③
Endommagement→Changer le ressort.
Fatigue→Changer le ressort.
Comprimer et détendre le ressort.
 - Guide de ressort ④
Usure/Endommagement
→Changer le guide de ressort.
 - Siège de ressort ⑤
Fissuré/endommagé→Remplacer.
 - Roulement ⑥
Il y a jeu fonctionnel/tour irrégulier/rouille→Changer.

AUSBAUPUNKTE

Lager

- Ausbauen:
 - Anschlagring (Oberes Lager) ①

HINWEIS: _____

Das Lager am äußeren Laufring einpressen und den Anschlagring entfernen.

- Ausbauen:
 - Oberes Lager ①

HINWEIS: _____

Das Lager am äußeren Laufring auspressen und entfernen.

- Ausbauen:
 - Unteres Lager ①

HINWEIS: _____

Das Lager am äußeren Laufring auspressen und entfernen.

INSPEKTION

Hinterrad-Stoßdämpfer

- Kontrollieren:
 - Dämpfungsstange ①
Verbiegungen/Beschädigung
→Stoßdämpfereinheit ersetzen.
 - Stoßdämpfer ②
Ölverlust
→Stoßdämpfereinheit erneuern.
Gasverlust
→Stoßdämpfereinheit erneuern.
 - Feder ③
Beschädigung→Feder erneuern.
Ermüdung→Feder erneuern.
Die Feder auseinanderziehen und zusammendrücken.
 - Federführung ④
Abnutzung/Beschädigung
→Federführung erneuern.
 - Federsitz ⑤
Risse/Beschädigungen→Ersetzen.
 - Lager ⑥
Freies Spiel besteht/Unrunde Drehung/Rost→Erneuern.

IC583000

PUNTI DI RIMOZIONE

IC583320

Cuscinetto

- Togliere:
 - Anello di fermo (cuscinetto superiore) ①

NOTA: _____

Premere il cuscinetto verso l'interno premendone l'anello esterno e togliere l'anello di fermo.

- Togliere:
 - Cuscinetto superiore ①

NOTA: _____

Togliere il cuscinetto premendone l'anello esterno.

- Togliere:
 - Cuscinetto inferiore ①

NOTA: _____

Togliere il cuscinetto premendone l'anello esterno.

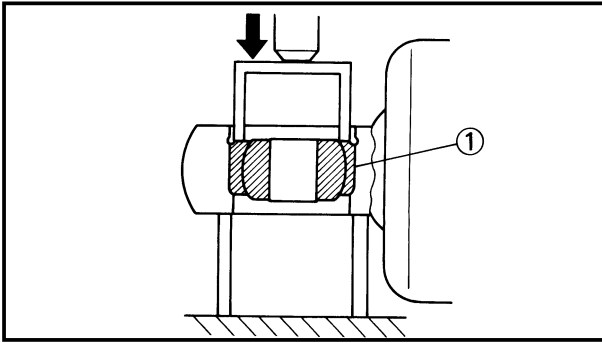
IC584000

ISPEZIONE

IC584110

Ammortizzatore posteriore

- Ispezionare:
 - Barra dello smorzatore ①
Curvature/Danni→Sostituire il gruppo ammortizzatore.
 - Ammortizzatore ②
Perdite di olio→Sostituire il gruppo ammortizzatore.
Perdite di gas→Sostituire il gruppo ammortizzatore.
 - Molla ③
Danni→Sostituire la molla.
Fatica→Sostituire la molla.
Muovere la molla verso l'alto e verso il basso.
 - Guida della molla ④
Usura/Danni→Sostituire la guida della molla.
 - Sede della molla ⑤
Crepe/danni→Sostituire.
 - Cuscinetto ⑥
Esiste gioco/Rotazione difficoltosa/Ruggine→Sostituirlo.



EC585000

ASSEMBLY AND INSTALLATION

EC585320

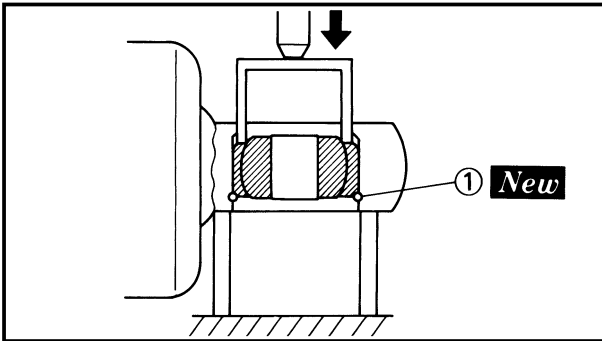
Bearing

1. Install:

- Upper Bearing ①

NOTE:

Install the bearing parallel until the stopper ring groove appears by pressing its outer race.



CAUTION:

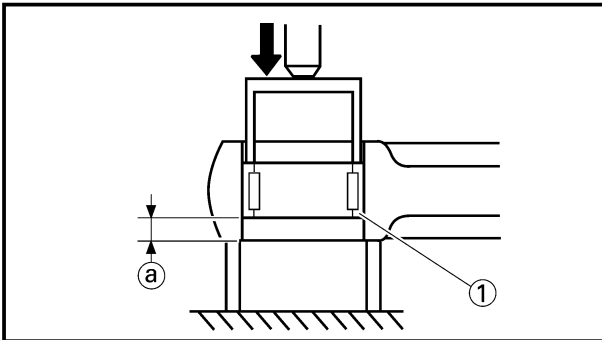
Do not apply the grease on the bearing outer race because it will wear the rear shock absorber surface on which the bearing is press fitted.

2. Install:

- Stopper ring (upper bearing) ① **New**

NOTE:

After installing the stopper ring, push back the bearing until it contacts the stopper ring.

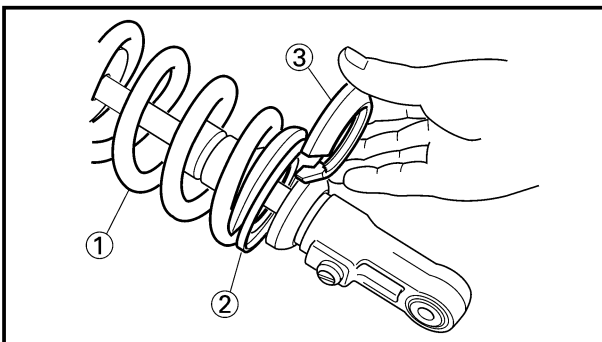


3. Install:

- Lower bearing ①

NOTE:

Install the bearing by pressing it on the side having the manufacturer's marks or numbers.



Installed depth of the bearing (a):
4 mm (0.16 in)

EC585111

Spring (rear shock absorber)

1. Install:

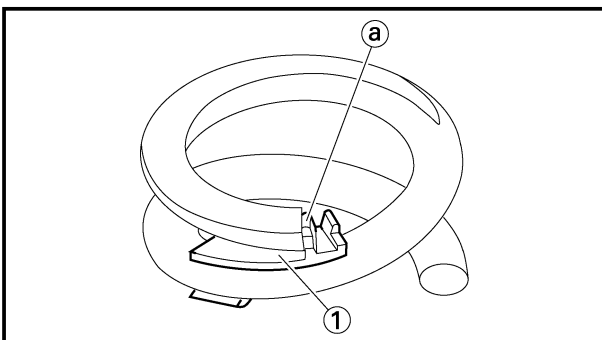
- Spring ①
- Spring guide (upper) ②
- Spring guide (lower) ③

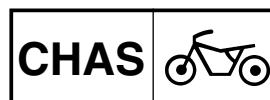
2. Install:

- Spring seat ①

NOTE:

Install the spring seat with the projection (a) brought into contact with the spring end, as shown.





REMONTAGE ET MONTAGE

Roulement

- Monter:
 - Roulement supérieur ①

N.B.:

Monter le roulement parallèlement jusqu'à ce que la cannelure de la bague d'arrêt apparaisse en appuyant sur la cage extérieure.

ATTENTION:

Ne pas appliquer de graisse sur la cage extérieure du roulement, car elle userait la surface de l'amortisseur arrière sur laquelle est insérée le roulement.

- Monter:

- Bague d'arrêt (roulement supérieur) ① **New**

N.B.:

Après avoir installé la bague d'arrêt, repousser le roulement jusqu'à ce qu'il touche la bague d'arrêt.

- Monter:

- Roulement inférieur ①

N.B.:

Installer le roulement en l'insérant sur côté où les repères ou numéros du fabricant sont inscrits.



Profondeur installée de roulement [ⓐ]:
4 mm (0,16 in)

MONTAGE UND EINBAU

Lager

- Einbauen:
 - Oberes Lager ①

HINWEIS:

Das Lager am äußeren Laufring parallel einpressen, bis die Anschlagringnut erscheint.

ACHTUNG:

Niemals Fett auf dem äußeren Laufring des Lagers auftragen, da sonst der Hinterrad-Stoßdämpfer abgenutzt wird, in dem das Lager eingepresst ist.

- Einbauen:

- Anschlagring (oberes Lager) ① **New**

HINWEIS:

Nachdem der Anschlagring eingebaut wurde, das Lager zurückdrücken, bis es den Anschlagring berührt.

- Einbauen:

- Unteres Lager ①

HINWEIS:

Das Lager einbauen, indem es an der Seite mit den Herstellermarkierungen oder Herstellungsnummern eingepresst wird.



Einbautiefe der Lager [ⓐ]:
4 mm (0,16 in)

ICS85000

MONTAGGIO E INSTALLAZIONE

ICS85320

Cuscinetto

- Installare:
 - Cuscinetto superiore ①

NOTA:

Installare il cuscinetto parallelo finché, premendone l'anello esterno, non compare la scanalatura dell'anello di fermo.

ATTENZIONE:

Non applicare il grasso sull'anello esterno del cuscinetto poiché usurerà la superficie dell'ammortizzatore posteriore sulla quale il cuscinetto viene montato a pressione.

- Installare:

- Anello di fermo (cuscinetto superiore) ① **New**

NOTA:

Dopo avere installato l'anello di fermo, spingere indietro il cuscinetto finché non tocca l'anello di fermo.

- Installare:

- Cuscinetto inferiore ①

NOTA:

Installare il cuscinetto premendolo sul lato che riporta le marcature o i numeri di fabbricazione.



Profondità installata del cuscinetto [ⓐ]:
4 mm (0,16 in)

Ressort (amortisseur arrière)

- Monter:

- Ressort ①
- Guide de ressort (supérieur) ②
- Guide de ressort (inférieur) ③

- Monter:

- Siège de ressort ①

N.B.:

Installer le siège de ressort en amenant la saillie [ⓐ] en contact avec l'extrémité du ressort, comme illustré.

Feder (Hinterrad-Stoßdämpfer)

- Einbauen:

- Feder ①
- Federführungen (oben) ②
- Federführungen (unten) ③

- Einbauen:

- Federsitz ①

HINWEIS:

Den Federsitz mit dem Vorsprung [ⓐ] in Kontakt mit dem Federnende wie dargestellt einbauen.

ICS85111

Molla (ammortizzatore posteriore)

- Installare:

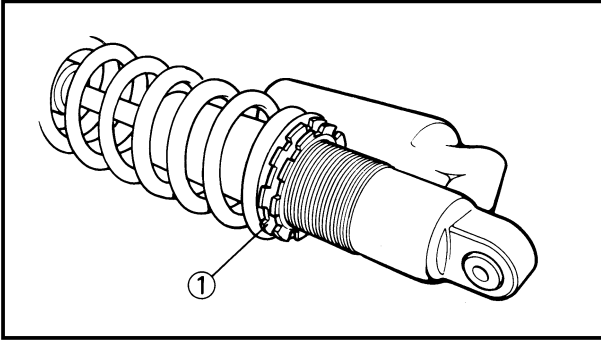
- Molla ①
- Guida della molla (superiore) ②
- Guida della molla (inferiore) ③

- Installare:

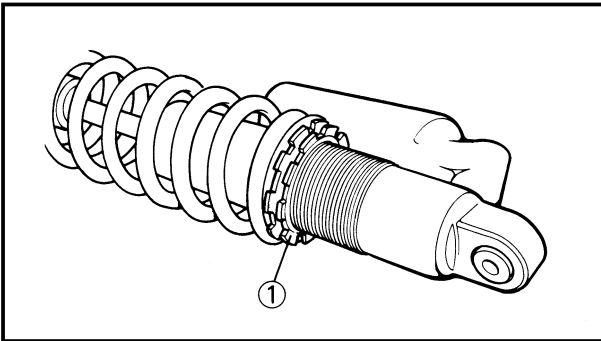
- Sede della molla ①

NOTA:

Installare la sede della molla con la sporgenza [ⓐ] a contatto con l'estremità della molla, come mostrato.



3. Tighten:
 - Adjuster ①



4. Adjust:
 - Spring length (installed)
Refer to "REAR SHOCK ABSORBER SPRING PRELOAD ADJUSTMENT" section in the CHAPTER 3.
5. Tighten:
 - Locknut ①

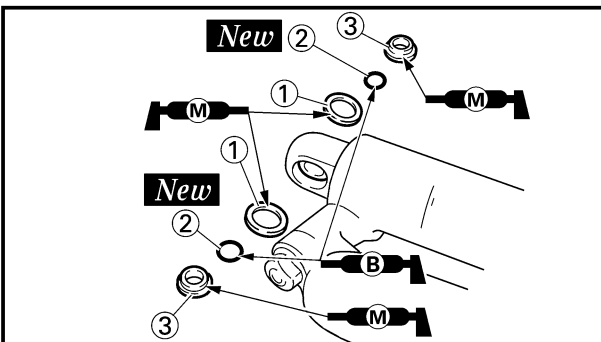
EC5852B5

Rear shock absorber

1. Install:
 - Dust seal ①
 - O-ring ② **New**
 - Collar ③

NOTE:

- Apply the molybdenum disulfide grease on the dust seal lips and collars.
- Apply the lithium soap base grease on the O-rings.

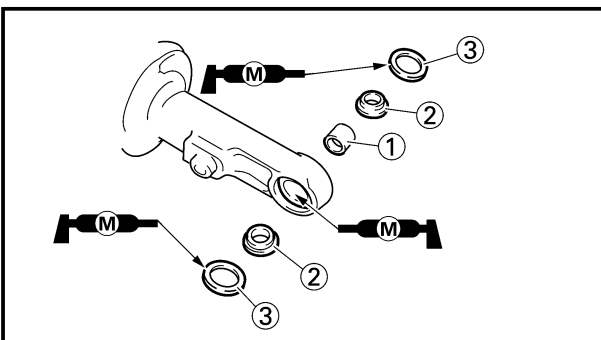


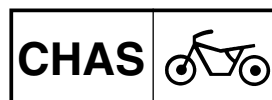
2. Install:

- Bush ①
- Collar ②
- Dust seal ③

NOTE:

- Apply the molybdenum disulfide grease on the bearing and dust seal lips.
- Install the dust seals with their lips facing outward.





3. Serrer:
• Dispositif de réglage ①

3. Festziehen:
• Einsteller ①

3. Serrare:
• Regolatore ①

4. Régler:
• Longueur de ressort
Se reporter à la section
“REGLAGE DE LA PRECON-
TRAINTÉ DE RESSORT DE
L’AMORTISSEUR ARRIERE”
du CHAPITRE 3.

4. Einstellen:
• Länge der Feder
Siehe Abschnitt „EIN-
STELLUNG DER FEDERVOR-
SPANNUNG DES HINTER-
RAD-STOSSDÄMPFERS“ im
KAPITEL 3.

4. Regolare:
• Lunghezza della molla (installa-
ta)
Consultare la sezione “REGO-
LAZIONE DEL PRECARICO
DELLA MOLLA
DELL’AMMORTIZZATORE
POSTERIORE” al CAPITOLO
3.

5. Serrer:
• Contre-écrou ①

5. Festziehen:
• Sicherungsmutter ①

5. Serrare:
• Controdado ①

Amortisseur arrière

1. Monter:
• Joint antipoussière ①
• Joint torique ② **New**
• Collerette ③

N.B.: _____

- Appliquer de la graisse au bisulfure de molybdène sur les lèvres des joints antipoussière et les colliers.
- Appliquer de la graisse au savon à base de lithium sur les joints toriques.

Hinterrad-Stoßdämpfer

1. Einbauen:
• Staubdichtung ①
• O-Ring ② **New**
• Hülse ③

HINWEIS: _____

- Das Molybdän-Fett auf den Staubdichtungen und den Hülsten auftragen.
- Lithiumfett auf dem O-Ringen auftragen.

ICS852B5

Ammortizzatore posteriore

1. Installare:
• Parapolvere ①
• Anello di tenuta ② **New**
• Collare ③

NOTA: _____

- Applicare il grasso a base di bisolfuro di molibdeno sui labbri parapolvere e i collarini.
- Applicare il grasso a base di sapone di litio sugli anelli di tenuta.

2. Monter:
• Bague ①
• Collerette ②
• Joint antipoussière ③

N.B.: _____

- Appliquer de la graisse au bisulfure de molybdène sur le roulement et les lèvres des joints antipoussière.
- Monter les joints antipoussière avec les lèvres orientées vers l’extérieur.

2. Einbauen:
• Buchse ①
• Hülse ②
• Staubdichtung ③

HINWEIS: _____

- Das Molybdän-Fett auf dem Lager und den Staubdichtungen auftragen.
- Staubdichtungen mit den Ansätzen nach außen richten und einbauen.

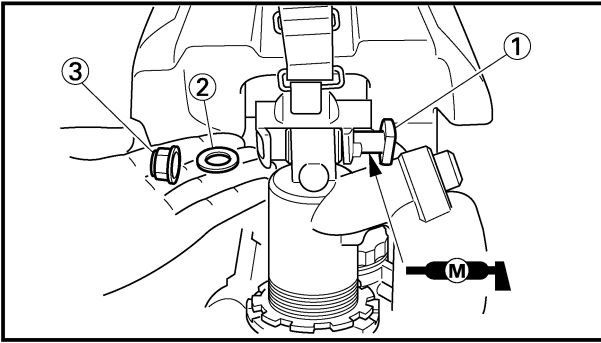
2. Installare:
• Boccola ①
• Collare ②
• Parapolvere ③

NOTA: _____

- Applicare il grasso a base di bisolfuro di molibdeno sul cuscinetto e i labbri parapolvere.
- Installare le guarnizioni parapolvere con le labbra rivolte all’esterno.

REAR SHOCK ABSORBER

CHAS

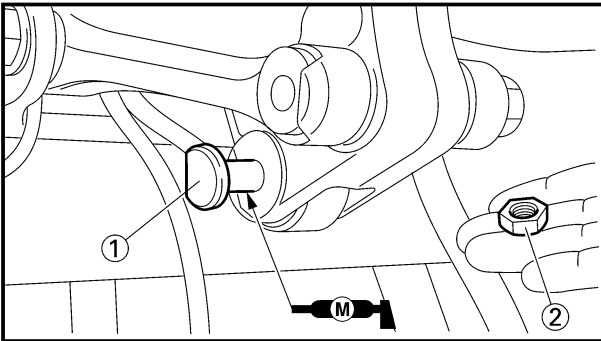


3. Install:
 - Rear shock absorber
4. Install:
 - Bolt (rear shock absorber-frame) ①
 - Plain washer ②
 - Nut (rear shock absorber-frame) ③

56 Nm (5.6 m•kg, 40 ft•lb)

NOTE:

Apply the molybdenum disulfide grease on the bolt.

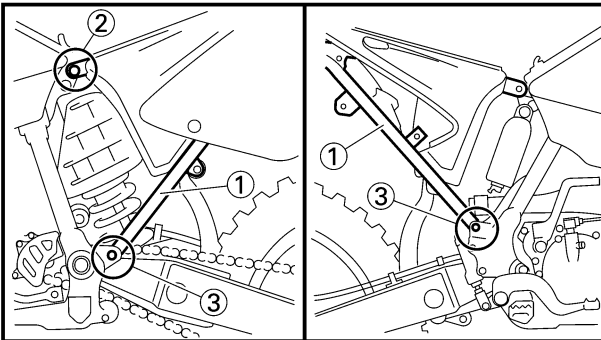


5. Install:
 - Bolt (rear shock absorber-relay arm) ①
 - Nut (rear shock absorber-relay arm) ②

53 Nm (5.3 m•kg, 38 ft•lb)

NOTE:

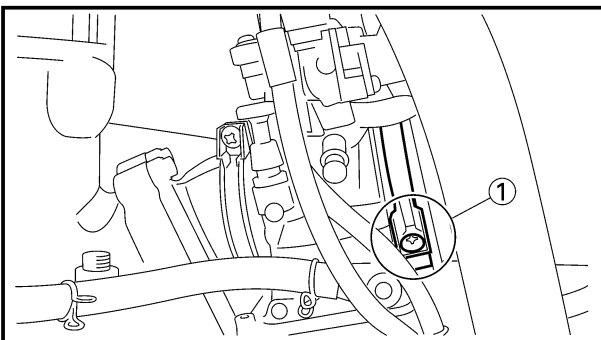
Apply the molybdenum disulfide grease on the bolt.



6. Install:
 - Rear frame ①
 - Bolt [rear frame (upper)] ②
 - Bolt [rear frame (lower)] ③

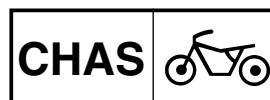
32 Nm (3.2 m•kg, 23 ft•lb)

29 Nm (2.9 m•kg, 21 ft•lb)



7. Tighten:
 - Bolt (air cleaner joint) ①

**AMORTISSEUR ARRIERE
HINTERRAD-STOSSDÄMPFER
AMMORTIZZATORE POSTERIORE**



3. Monter:
- Amortisseur arrière
4. Monter:
- Boulon (amortisseur arrière—cadre) ①
 - Rondelle ordinaire ②
 - Ecrou (amortisseur arrière—cadre) ③

56 Nm (5,6 m•kg, 40 ft•lb)

N.B.: _____

Appliquer de la graisse de molybdène sur le boulon.

3. Einbauen:
- Hinterrad-Stoßdämpfer
4. Einbauen:
- Schraube (Hinterrad-Stoßdämpfer—Rahmen) ①
 - Unterlegscheibe ②
 - Mutter (Hinterrad-Stoßdämpfer—Rahmen) ③

56 Nm (5,6 m•kg, 40 ft•lb)

HINWEIS: _____

Das Molybdän-Fett auf der Schraube auftragen.

3. Installare:
- Ammortizzatore posteriore
4. Installare:
- Bullone (ammortizzatore posteriore—telaio) ①
 - Rosetta ②
 - Dado (ammortizzatore posteriore—telaio) ③

56 Nm (5,6 m•kg, 40 ft•lb)

NOTA: _____

Applicare sul bullone il grasso a base di bisolfuro di molibdeno.

5. Monter:
- Boulon (amortisseur arrière—bras de relais) ①
 - Ecrou (amortisseur arrière—bras de relais) ②

53 Nm (5,3 m•kg, 38 ft•lb)

N.B.: _____

Appliquer de la graisse de molybdène sur le boulon.

5. Einbauen:
- Schraube (Hinterrad-Stoßdämpfer—Relaisarm) ①
 - Mutter (Hinterrad-Stoßdämpfer—Relaisarm) ②

53 Nm (5,3 m•kg, 38 ft•lb)

HINWEIS: _____

Das Molybdän-Fett auf der Schraube auftragen.

5. Installare:
- Bullone (ammortizzatore posteriore—braccio di rinvio) ①
 - Dado (ammortizzatore posteriore—braccio di rinvio) ②

53 Nm (5,3 m•kg, 38 ft•lb)

NOTA: _____

Applicare sul bullone il grasso a base di bisolfuro di molibdeno.

6. Monter:
- Cadre arrière ①
 - Boulon [cadre arrière (supérieur)] ②

32 Nm (3,2 m•kg, 23 ft•lb)

- Boulon [cadre arrière (inférieur)] ③

29 Nm (2,9 m•kg, 21 ft•lb)

7. Serrer:
- Boulon (raccord de filtre à air) ①

6. Einbauen:
- Hinterer Rahmen ①
 - Schraube [Hinterer Rahmen (oben)] ②

32 Nm (3,2 m•kg, 23 ft•lb)

- Schraube [Hinterer Rahmen (unten)] ③

29 Nm (2,9 m•kg, 21 ft•lb)

7. Festziehen:
- Schraube (Luffilterverbindung) ①

6. Installare:
- Telaio posteriore ①
 - Bullone [telaio posteriore (superiore)] ②

32 Nm (3,2 m•kg, 23 ft•lb)

- Bullone [telaio posteriore (inferiore)] ③

29 Nm (2,9 m•kg, 21 ft•lb)

7. Serrare:
- Bullone (giunto del filtro dell'aria) ①



EC600000

ELECTRICAL

EC610000

ELECTRICAL COMPONENTS AND WIRING DIAGRAM

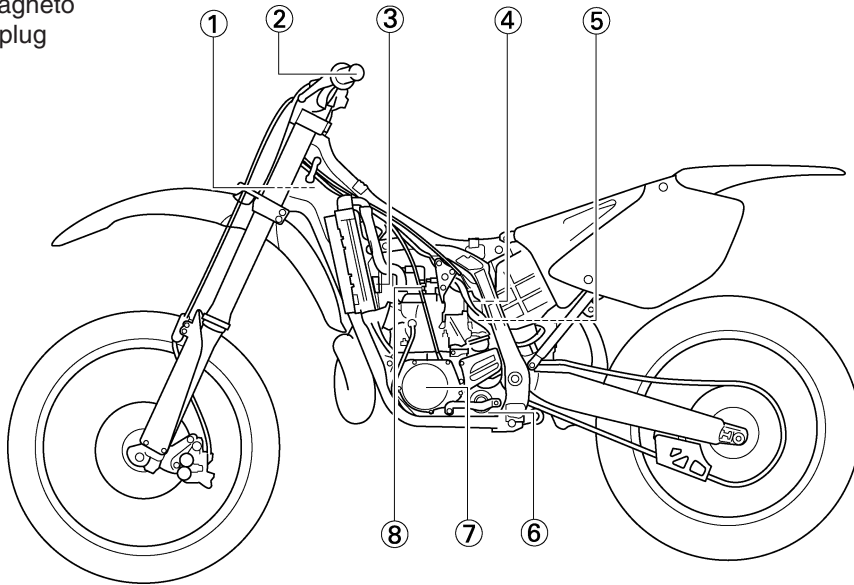
EC611000

ELECTRICAL COMPONENTS

- ① CDI unit
- ② "ENGINE STOP" button
- ③ Ignition coil
- ④ TPS (throttle position sensor)
- ⑤ Solenoid valve
- ⑥ Neutral switch (Except for USA and CDN)
- ⑦ CDI magneto
- ⑧ Spark plug

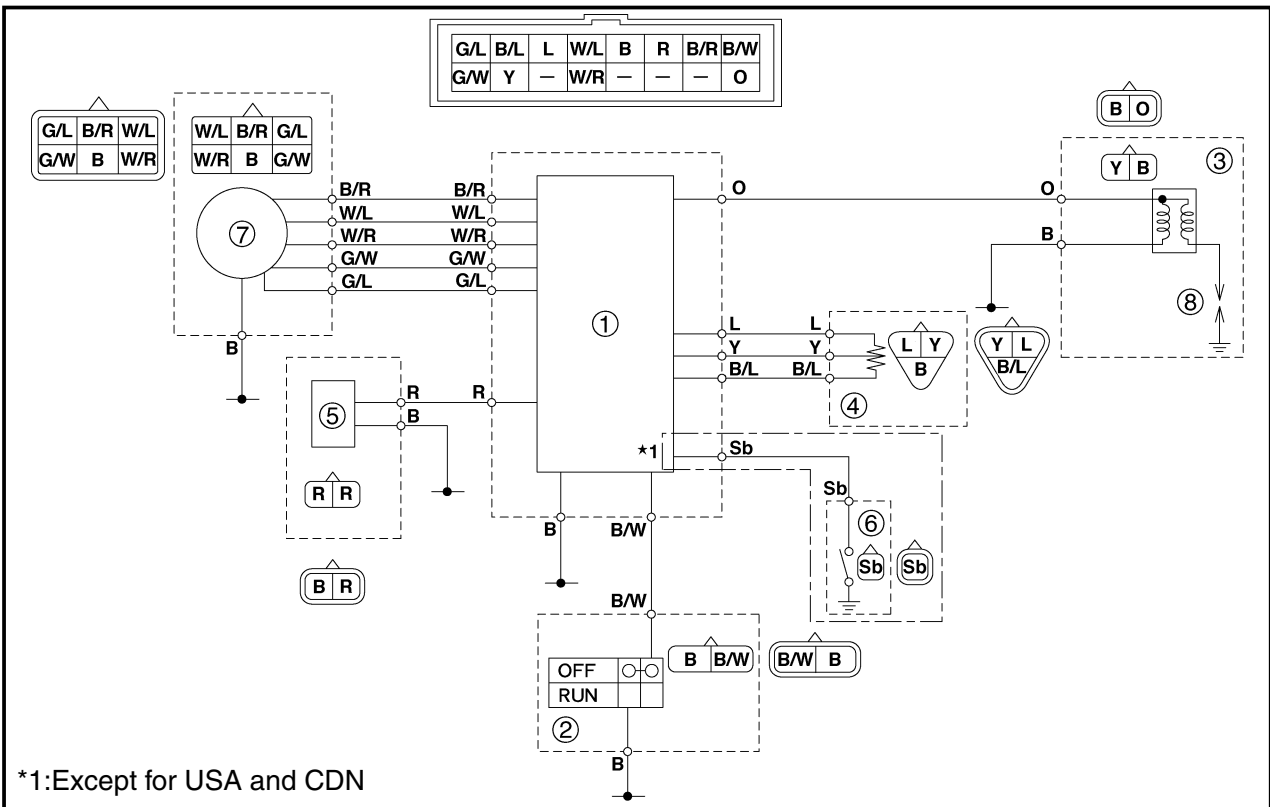
COLOR CODE

- B.....Black
- L.....Blue
- O.....Orange
- R.....Red
- Sb.....Sky blue
- Y.....Yellow
- B/L.....Black/Blue
- B/R.....Black/Red
- B/W.....Black/White
- G/L.....Green/Blue
- G/W.....Green/White
- W/L.....White/Blue
- W/R.....White/Red



EC612000

WIRING DIAGRAM





**PARTIE ELETRIQUE
COMPOSANTS
ELECTRIQUES ET
SCHEMA DE CABLAGE
COMPOSANTS ELECTRIQUES**

- ① Bloc CDI
- ② Bouton d'arrêt du moteur "ENGINE STOP"
- ③ Bobine d'allumage
- ④ TPS (capteur de position du papillon)
- ⑤ Electrovanne
- ⑥ Contacteur de point mort (Excepté pour USA et CDN)
- ⑦ Magnéto CDI
- ⑧ Bougie

CODE DE COULEUR

- BNoir
- LBleu
- OOrange
- RRouge
- SbBleu ciel
- YJaune
- B/LNoir/Bleu
- B/RNoir/Rouge
- B/WNoir/Blanc
- G/LVert/Bleu
- G/WVert/Blanc
- W/LBlanc/Bleu
- W/RBlanc/Rouge

SCHEMA DE CABLAGE

*1 Excepté pour USA et CDN

**ELEKTRISCHE
EINRICHTUNGEN
ELEKTRISCHE BAUTEILE
UND SCHALTPLAN
ELEKTRISCHE BAUTEILE**

- ① CDI-Einheit
- ② Motorstopknopf „ENGINE STOP“
- ③ Zündspule
- ④ TPS (Drosselstellungssensor)
- ⑤ Magnetventil
- ⑥ Leerlaufschalter (Außer USA und CDN)
- ⑦ CDI-Magnetzündler
- ⑧ Zündkerze

FARBENKODIERUNG

- BSchwarz
- LBlau
- OOrange
- RRot
- SbHimmelblau
- YGelb
- B/LSchwarz/Blau
- B/RSchwarz/Rot
- B/WSchwarz/Weiß
- G/LGrün/Blau
- G/WGrün/Weiß
- W/LWeiß/Blau
- W/BWeiß/Rot

SCHALTPLAN

*1 Außer USA und CDN

IC60000

PARTE ELETTRICA

IC610000

**COMPONENTI
ELETTRICI E SCHEMA
ELETTRICO**

IC611000

COMPONENTI ELETTRICI

- ① Unità CDI
- ② Pulsante "ARRESTO MOTORE"
- ③ Bobina di accensione
- ④ TPS (sensore di posizione gas)
- ⑤ Elettrovalvola
- ⑥ Interruttore folle (Tranne che per USA e CDN)
- ⑦ Magnete CDI
- ⑧ Candela

CODICE CROMATICO

- BNero
- LBlu
- OArancione
- RRosso
- SbAzzurro
- YGiallo
- B/LNero/Blu
- B/RNero/Rosso
- B/WNero/Bianco
- G/LVerde/Blu
- G/WVerde/Bianco
- W/LBianco/Blu
- W/RBianco/Rosso

IC612000

SCHEMA ELETTRICO

*1 Tranne che per USA e CDN



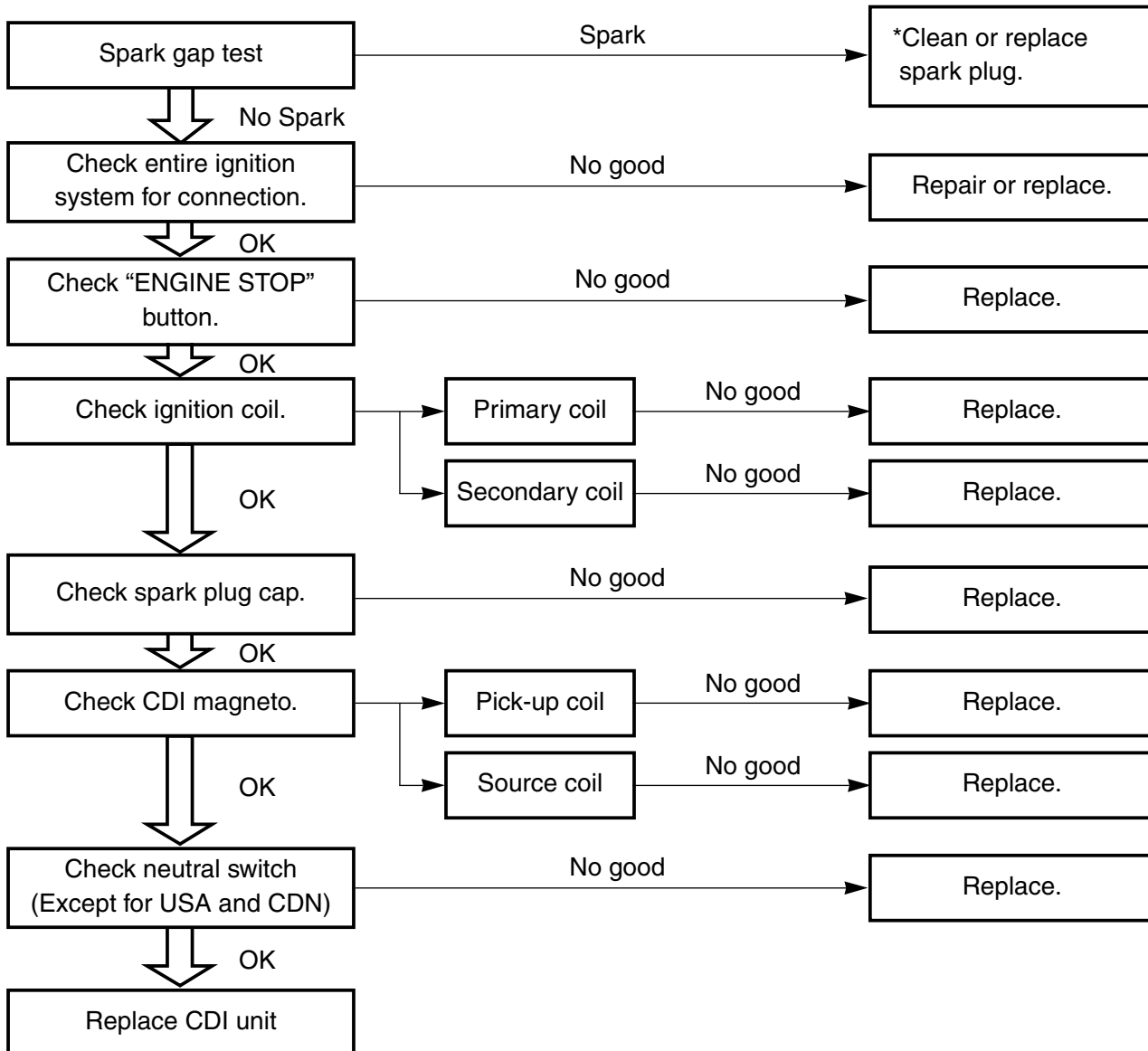
EC620000

IGNITION SYSTEM

EC621003

INSPECTION STEPS

Use the following steps for checking the possibility of the malfunctioning engine being attributable to ignition system failure and for checking the spark plug which will not spark.



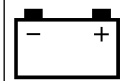
***marked: Only when the ignition checker is used.**

NOTE: _____

- Remove the following parts before inspection.
 - 1) Seat
 - 2) Fuel tank
- Use the following special tools in this inspection.

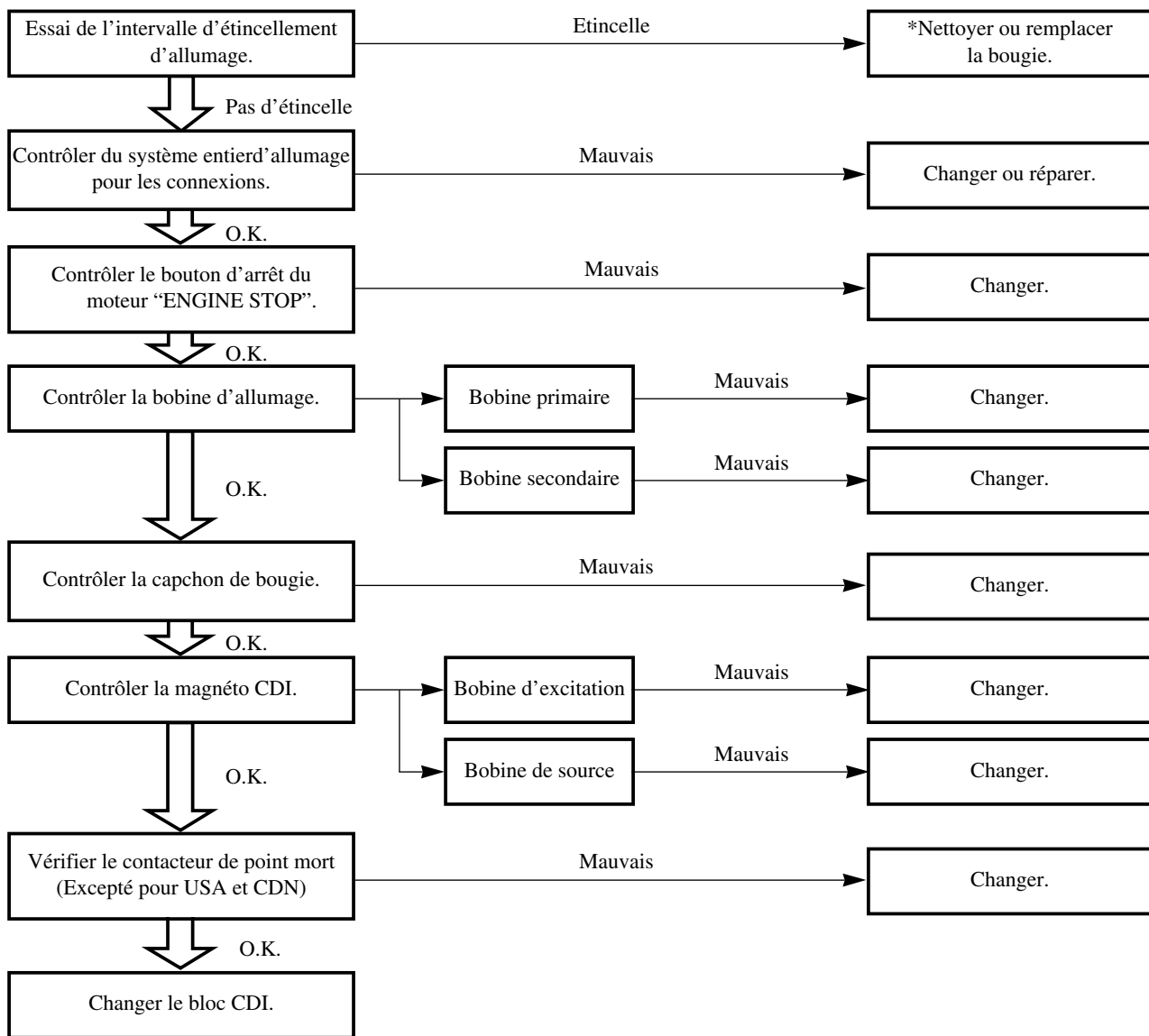
	Dynamic spark tester: YM-34487 Ignition checker: 90890-06754
--	---------------------------------------------------------------------------------------------------

	Pocket tester: YU-3112-C/90890-03112
--	-------------------------------------------------------



**SYSTEME D'ALLUMAGE
ETAPES DE VERIFICATION**

Utiliser les étapes suivantes pour vérifier la possibilité d'attribution du mauvais fonctionnement du moteur à une panne du circuit d'allumage et pour vérifier la bougie d'allumage qui n'allume pas.



Indication *: Seulement quand le contrôleur d'allumage est utilisé.

N.B.: _____

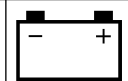
•Déposer les pièces suivantes avant de procéder au dépiage des pannes.

- 1) Selle
- 2) Réservoir à essence

•Utiliser les outils spéciaux suivants dans ce dépiage des pannes.

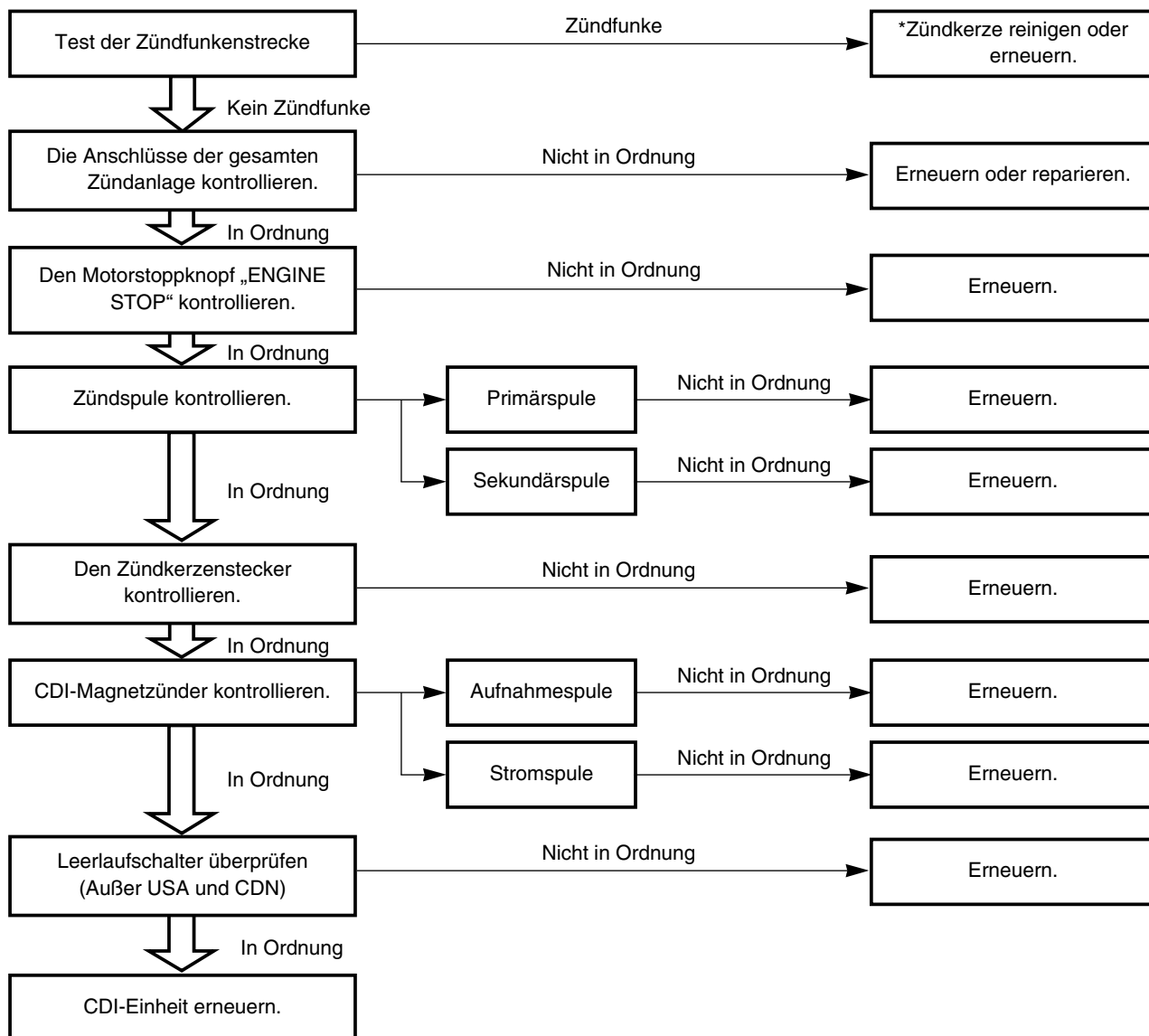
	<p>Testeur d'étincelle dynamique: YM-34487</p> <p>Contrôleur d'allumage: 90890-06754</p>
--	----------------------------------------------------------------------------------------------------------------

	<p>Tester de poche: YU-3112-C/90890-03112</p>
--	----------------------------------------------------------



ZÜNDANLAGE PRÜFVORGÄNGE

Durch folgende Schritte auf eine mögliche Störung des Motors durch einen Defekt im Zündsystem prüfen und Ausfindigmachen einer aussetzenden Zündkerze.



Markierung * : Nur wenn das Zündungsprüfgerät verwendet wird.

HINWEIS:

- Die folgenden Teile vor Beginn der Störungsbeseitigung ausbauen.
 - 1) Sitz
 - 2) Kraftstofftank
- Die folgenden Spezialwerkzeuge für die Störungsbeseitigung verwenden.



Dynamischer Zündfunkenprüfer:

YM-34487

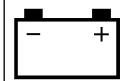
Zündungsprüfgerät:

90890-06754



Taschenprüfgerät:

YU-3112-C/90890-03112



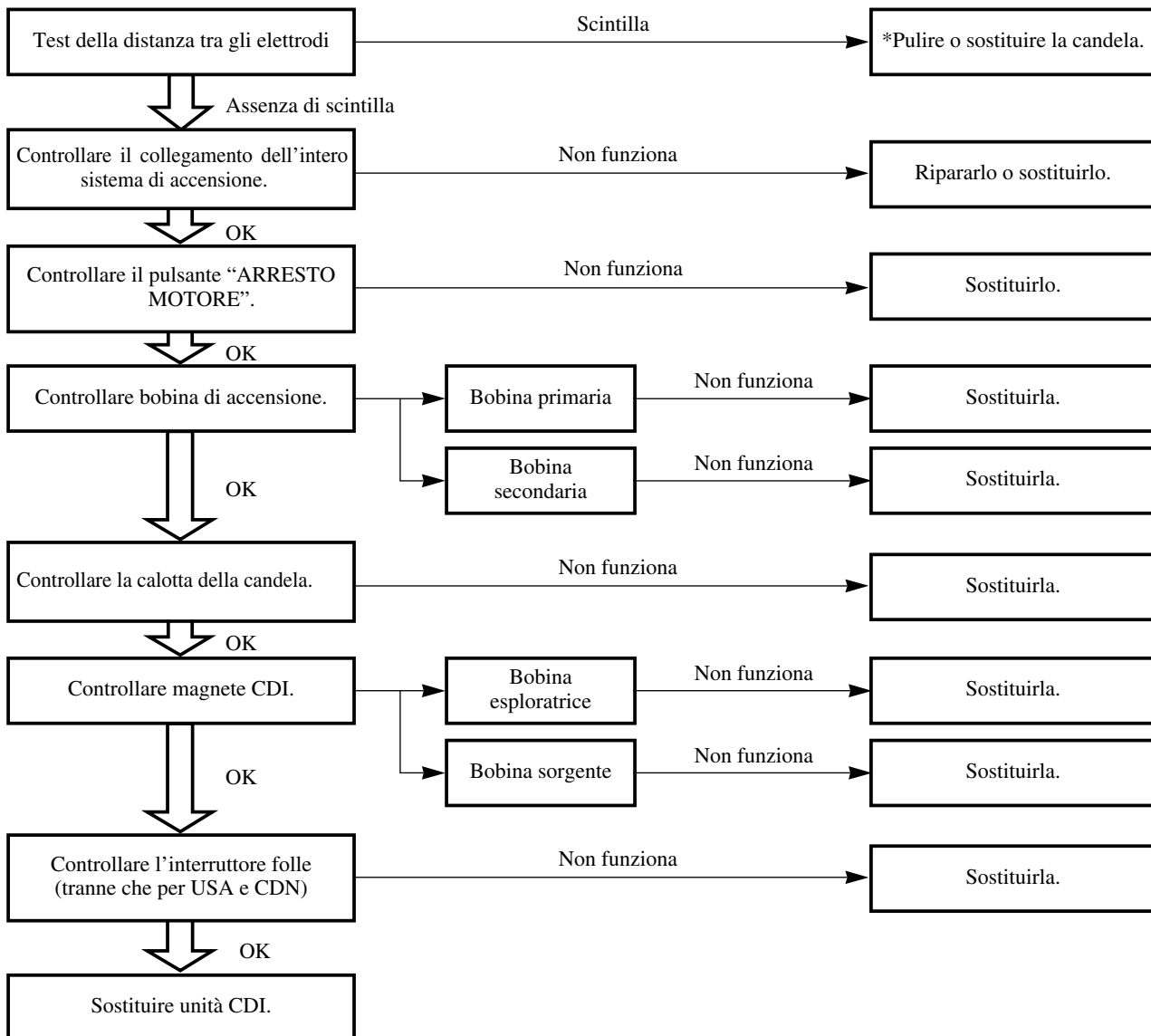
IC620000

SISTEMA DI ACCENSIONE

IC621003

OPERAZIONI DI ISPEZIONE

Usare le operazioni che seguono per controllare la possibilità che il malfunzionamento del motore sia attribuibile a un guasto del sistema di accensione e per controllare la candela che non emette scintille.



* **contrassegnato: Soltanto quando viene usato l'apparecchio per il controllo dell'accensione.**

NOTA:

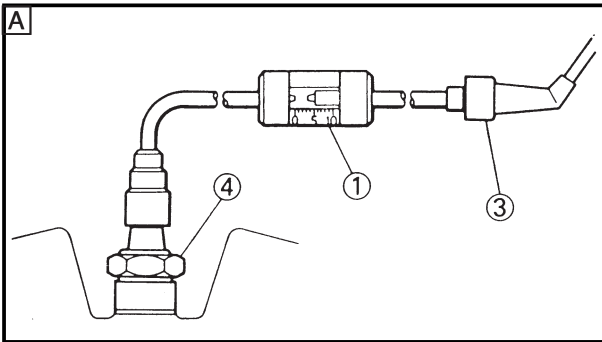
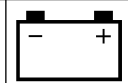
- Prima dell'ispezione, togliere le parti che seguono.
 - 1) Sella
 - 2) Serbatoio del carburante
- In questa ispezione, usare i seguenti utensili speciali.



Tester dinamico delle scintille:
YM-34487
Apparecchio per il controllo
dell'accensione:
90890-06754



Tester tascabile:
YU-3112-C/90890-03112



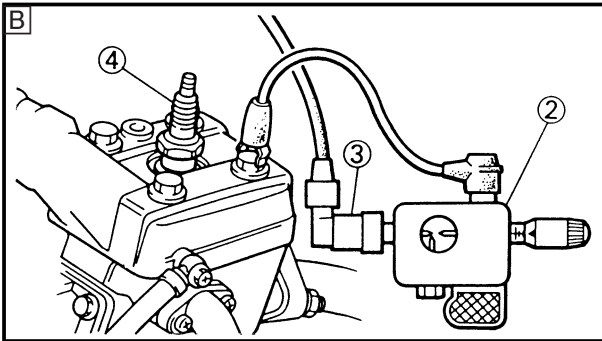
EC622001

SPARK GAP TEST

1. Disconnect the spark plug cap from spark plug.
2. Connect the dynamic spark tester (1) (ignition checker (2)) as shown.
 - Spark plug cap (3)
 - Spark plug (4)

A For USA and CDN

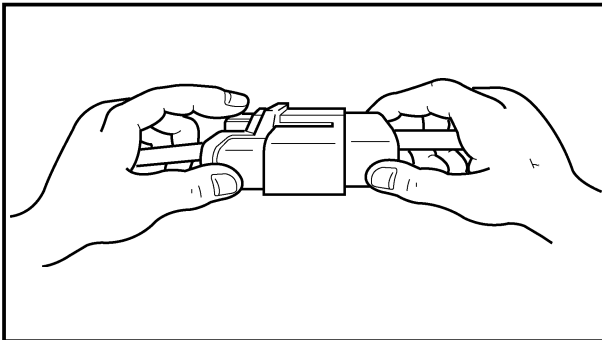
B Except for USA and CDN



3. Kick the kick starter.
4. Check the ignition spark gap.
5. Start engine, and increase spark gap until misfire occurs. (for USA and CDN only)



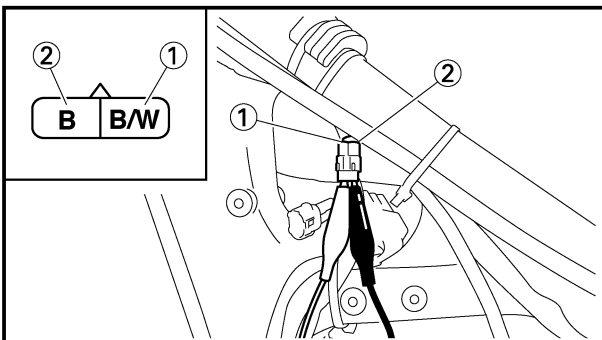
Minimum spark gap:
6.0 mm (0.24 in)



EC624000

COUPLERS AND LEADS CONNECTION INSPECTION

1. Check:
 - Couplers and leads connection
 - Rust/ Dust/ Looseness/Short-circuit → Repair or replace.



EC625002

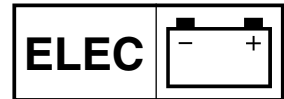
“ENGINE STOP” BUTTON INSPECTION

1. Inspect:
 - “ENGINE STOP” button conduct

Tester (+) lead → Black/White lead (1)
Tester (-) lead → Black lead (2)

Tester selector position	B/W (1)	B (2)	Tester selector position
	PUSH IN	○	
FREE			

Not continuous while being pushed → Replace.
Continuous while being freed → Replace.

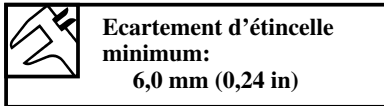


**ESSAI DE L'INTERVALLE
D'ÉTINCELLEMENT
D'ALLUMAGE**

- Déconnecter le capuchon de bougie de la bougie.
- Connecter le testeur dynamique d'étincelle ① (testeur d'allumage ②) comme indiqué.
 - Capuchon de bougie ③
 - Bougie ④

- A** Pour USA et CDN
B Excepté pour USA et CDN

- Actionner la pédale de kick.
- Contrôler l'écartement d'étincelle d'allumage.
- Démarrer le moteur et augmenter l'intervalle d'étincellement jusqu'à ce qu'un raté se produise. (uniquement USA et CDN)

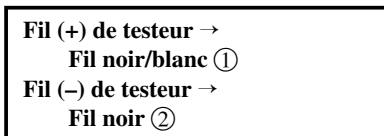


**VERIFICATION DE CONNEXION
DES COUPLEURS ET FILS**

- Contrôler:
 - Connexion des coupleurs et fils
Rouille/poussière/desserré/court-circuit → Réparer ou changer.

**VERIFICATION DU BOUTON
D'ARRÊT DU MOTEUR "ENGINE
STOP".**

- Examiner:
 - Conductibilité du bouton d'arrêt du moteur "ENGINE STOP"



	B/W ①	B ②	Position de sélecteur du testeur
ENFO- NCE	○	○	Ω × 1
RELA- CHE			

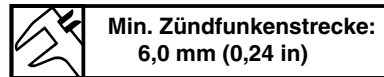
Pas de continuité lorsqu'enfoncé → Changer.
Continuité lorsque relâché → Changer.

TEST DER ZÜNDFUNKENSTRECKE

- Den Zündkerzenstecker von der Zündkerze abtrennen.
- Den dynamischen Zündfunkenprüfer ① (Zündungs-Prüfgerät ②) gemäß Abbildung anschließen.
 - Zündkerzenstecker ③
 - Zündkerze ④

- A** Für USA und CDN
B Außer USA und CDN

- Den Motor mit Hilfe des Kickstarters durchdrehen.
- Die Zündfunkenstrecke kontrollieren.
- Den Motor anlassen und die Zündfunkenstrecke vergrößern, bis es zu Fehlzündungen kommt. (nur für USA und CDN)

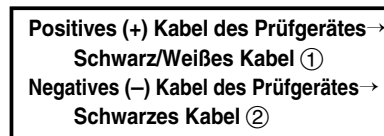


**INSPEKTION DES ANSCHLUSSES
DER KUPPLUNGEN UND KABEL**

- Kontrollieren:
 - Anschluss der Kupplungen und Kabel
Rost/Staub/Lockerheit/Kurzschluss → Reparieren oder erneuern.

**INSPEKTION DES MOTORSTOPP-
KNOPFES „ENGINE STOP“**

- Prüfen:
 - Kontakt des Motorstoppknopfes „ENGINE STOP“



	B/W ①	B ②	Position des Wählschalters am Prüfgerät
GEDR- ÜCKT	○	○	Ω × 1
FREIGE- LASSEN			

Kein Stromdurchgang, wenn gedrückt → Erneuern.
Stromdurchgang, wenn freigelassen → Erneuern.

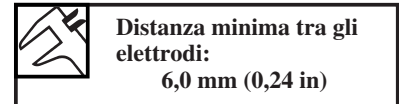
IC622001

**TEST DELLA DISTANZA TRA
GLI ELETTRODI**

- Scollegare la calotta della candela dalla candela.
- Collegare il tester dinamico delle scintille ① (apparecchio per il controllo dell'accensione ②) come illustrato.
 - Calotta della candela ③
 - Candela ④

- A** Per USA e CDN
B Tranne che per USA e CDN

- Azionare la pedivella della messa in moto.
- Controllare la distanza tra gli elettrodi dell'accensione.
- Avviare il motore e aumentare la distanza tra gli elettrodi finché non si verifica uno scatto a vuoto. (soltanto per USA e CDN)



IC624000

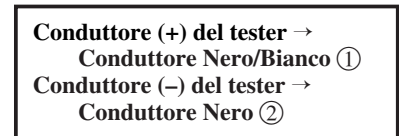
**ISPEZIONE DEL
COLLEGAMENTO DI
ACCOPIATORI E CONDUTTORI**

- Controllare:
 - Collegamento di accoppiatori e conduttori
Ruggine/Polvere/Allentamento/Cortocircuito → Riparli o sostituirli.

IC625002

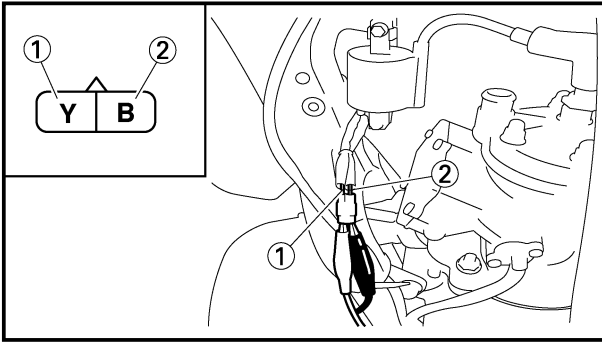
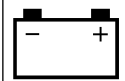
**ISPEZIONE DEL PULSANTE
"ARRESTO MOTORE"**

- Ispezionare:
 - Comportamento del pulsante "ARRESTO MOTORE"



	B/W ①	B ②	Posizione del selettore del tester
PREM- UTO	○	○	Ω × 1
RILAS- CIATO			

Assenza di continuità mentre è premuto → Sostituirlo.
Continuità mentre viene rilasciato → Sostituirlo.




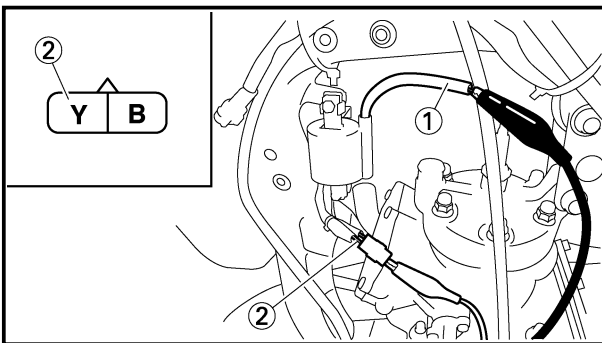
EC626003

IGNITION COIL INSPECTION

- Inspect:
 - Primary coil resistance
 Out of specification → Replace.


Tester (+) lead → Yellow lead ①
Tester (-) lead → Black lead ②

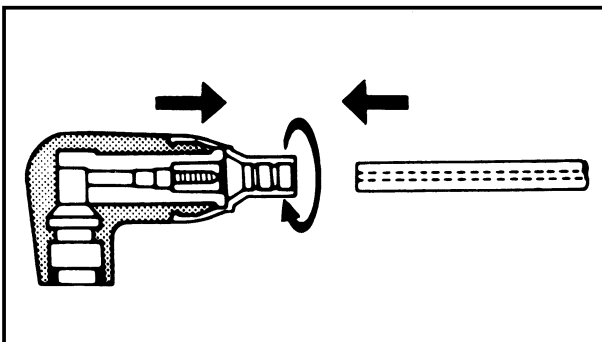
	Primary coil resistance	Tester selector position
	0.20~0.30Ω at 20°C (68°F)	Ω × 1



- Inspect:
 - Secondary coil resistance
 Out of specification → Replace.

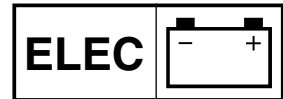
Tester (+) lead → Spark plug lead ①
Tester (-) lead → Yellow lead ②

	Secondary coil resistance	Tester selector position
	9.5~14.3kΩ at 20°C (68°F)	kΩ × 1



NOTE: _____

- Remove the spark plug cap by turning it counterclockwise and inspect.
- Install the spark plug cap by turning it clockwise until it is tight.



IC626003

**VERIFICATION DE LA BOBINE
D'ALLUMAGE**

1. Examiner:
- Résistance de bobine primaire
Hors spécification → Changer.

Fil (+) de testeur → Fil jaune ①
Fil (-) de testeur → Fil noir ②

	Résistance de bobine primaire	Position de sélecteur de testeur
	0,20~0,30Ω à 20°C (68°F)	Ω × 1

2. Examiner:
- Résistance de bobine secondaire
Hors spécification → Changer.

Fil (+) de testeur → Fil de bougie ①
Fil (-) de testeur → Fil jaune ②

	Résistance de bobine secondaire	Position de sélecteur de testeur
	9,5~14,3kΩ à 20°C (68°F)	kΩ × 1

N.B.: _____

- Enlevez le capuchon de bougie en le tournant dans le sens antihoraire et inspectez-le.
- Installez le capuchon de bougie en le tournant dans le sens horaire jusqu'à ce qu'il soit serré.

INSPEKTION DER ZÜNDSPULE

1. Prüfen:
- Widerstand der Primärspule
Abweichung von Spezifikation
→ Erneuern.

Positives (+) Kabel des Prüfgerätes →
Gelbes Kabel ①
Negatives (-) Kabel des Prüfgerätes →
Schwarzes Kabel ②

	Widerstand der Primärwicklung	Position des Wählschalters am Prüfgerät
	0,20~0,30Ω bei 20°C (68°F)	Ω × 1

2. Prüfen:
- Widerstand der Sekundärspule
Abweichung von Spezifikation
→ Erneuern.

Positives (+) Kabel des Prüfgerätes →
Zündkerzenkabel ①
Negatives (-) Kabel des Prüfgerätes →
Gelbes Kabel ②

	Widerstand der Sekundärspule	Position des Wählschalters am Prüfgerät
	9,5~14,3kΩ bei 20°C (68°F)	kΩ × 1

HINWEIS: _____

- Zündkerzenstecker durch Drehen im entgegengesetzten Uhrzeigersinn abnehmen und prüfen.
- Zündkerzenstecker im Uhrzeigersinn eindrehen bis er fest sitzt.

**ISPEZIONE DELLA BOBINA DI
ACCENSIONE**

1. Ispezionare:
- Resistenza della bobina primaria
Fuori specifica → Sostituirla.

Conduttore (+) del tester →
Conduttore giallo ①
Conduttore (-) del tester →
Conduttore nero ②

	Resistenza della bobina primaria	Posizione del selettore del tester
	0,20~0,30Ω a 20°C (68°F)	Ω × 1

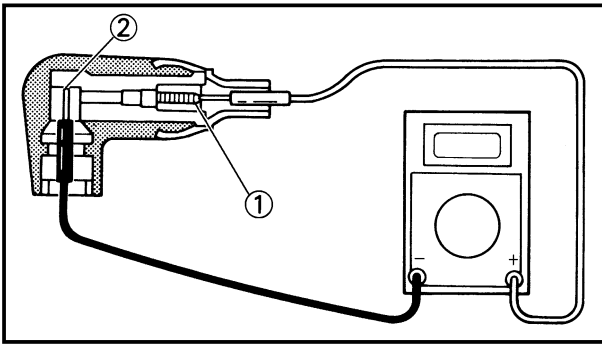
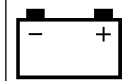
2. Ispezionare:
- Resistenza della bobina secondaria
Fuori specifica → Sostituirla.

Conduttore (+) del tester →
Conduttore della candela ①
Conduttore (-) del tester →
Conduttore giallo ②

	Resistenza della bobina secondaria	Posizione del selettore del tester
	9,5~14,3kΩ a 20°C (68°F)	kΩ × 1

NOTA: _____

- Togliere il cappuccio della candela girandolo in senso antiorario e controllarlo.
- Rimontare il cappuccio della candela girandolo in senso orario finché non è bene avvitato.




EC62B000

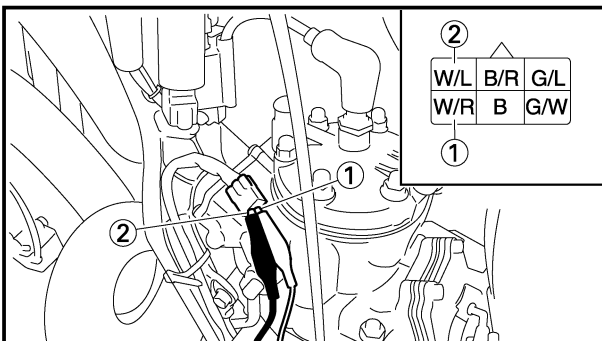
SPARK PLUG CAP INSPECTION

1. Inspect:

- Spark plug cap
Loose connection → Tighten.
Deteriorated/Damaged → Replace.
- Spark plug cap resistance
Out of specification → Replace.

Tester (+) lead → Spark plug lead terminal ①
Tester (-) lead → Spark plug terminal ②

	Spark plug cap resistance	Tester selector position
	4~6kΩ at 20°C (68°F)	kΩ × 1




EC627011

CDI MAGNETO INSPECTION

1. Inspect:

- Pick-up coil resistance
Out of specification → Replace.

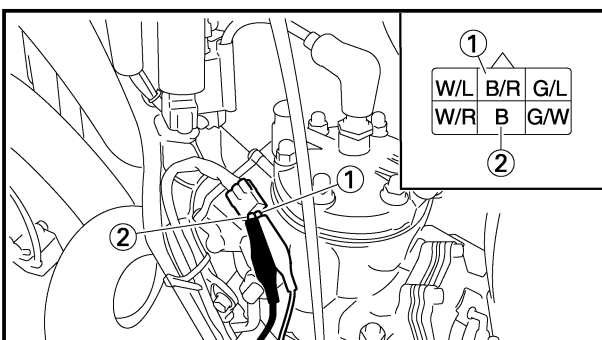
Tester (+) lead → White/Red lead ①
Tester (-) lead → White/Blue lead ②


	Pick-up coil resistance	Tester selector position
	248~372Ω at 20°C (68°F)	Ω × 100

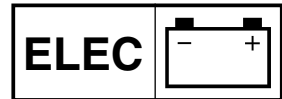
2. Inspect:

- Source coil 1 resistance
Out of specification → Replace.

Tester (+) lead → Black/Red lead ①
Tester (-) lead → Black lead ②




	Source coil 1 resistance	Tester selector position
	720~1,080Ω at 20°C (68°F)	Ω × 100



INSPECTION DU CAPUCHON DE BOUGIE

1. Examiner:
- Capuchon de bougie
Connexion lâche → Serrez.
Détérioré/endommagé → Remplacez.
 - Résistance du capuchon de bougie
Hors spécifications → Remplacez.


Fil (+) de testeur →
Borne ① du câble de bougie
Fil (-) de testeur →
Borne ② de la bougie

	Résistance du capuchon de bougie	Position de sélecteur de testeur
	4~6kΩ à 20°C (68°F)	kΩ × 1

PRÜFEN DES ZÜNDKERZENSTECKERS

1. Prüfen:
- Zündkerzenstecker
Lose Verbindung → anziehen
Abgenutzt/Beschädigt → ersetzen
 - Widerstand des Zündkerzensteckes
Nicht gemäß Spezifikation → ersetzen

Positives (+) Kabel des Prüfgerätes →
Zündkerzenkabelpol ①
Negatives (-) Kabel des Prüfgerätes →
Zündkerzenpol ②


	Widerstand des Zündkerzensteckes	Position des Wählschalters am Prüfgerät
	4~6kΩ bei 20°C (68°F)	kΩ × 1

IC62B000

CONTROLLO DEL CAPPUCIO DELLA CANDELA

1. Ispezionare:
- Cappuccio della candela
Allentato → Serrare.
Rovinato/Consumato → Sostituire.
 - Resistenza del cappuccio della candela
Non rientra nelle specifiche → Sostituire.


Conduttore (+) del tester →
Morsetto ① del cavo della candela
Conduttore (-) del tester →
Morsetto ② della candela

	Resistenza del cappuccio della candela	Posizione del selettore del tester
	4~6kΩ a 20°C (68°F)	kΩ × 1

VERIFICATION DE LA MAGNETO CDI

1. Examiner:
- Résistance de bobine d'excitation
Hors spécification → Changer.


Fil (+) de testeur →
Fil blanc/rouge ①
Fil (-) de testeur →
Fil blanc/bleu ②

	Résistance de bobine d'excitation	Position de sélecteur de testeur
	248~372Ω à 20°C (68°F)	Ω × 100

INSPEKTION DES CDI-MAGNETZÜNDERS

- 1 Prüfen:
- Widerstand der Aufnahmespule
Abweichung von Spezifikation → Erneuern.

Positives (+) Kabel des Prüfgerätes →
Weiß/Rotes Kabel ①
Negatives (-) Kabel des Prüfgerätes →
Weiß/Blaues Kabel ②


	Widerstand der Aufnahmespule	Position des Wählschalters am Prüfgerät
	248~372Ω bei 20°C (68°F)	Ω × 100

IC627011

ISPEZIONE DEL MAGNETE CDI


1. Ispezionare:
- Resistenza della bobina esploratrice
Fuori specifica → Sostituirla.

Conduttore (+) del tester →
Conduttore Bianco/Rosso ①
Conduttore (-) del tester →
Conduttore Bianco/Blu ②

	Resistenza della bobina secondaria	Posizione del selettore del tester
	248~372Ω a 20°C (68°F)	Ω × 100


2. Examiner:
- Résistance de bobine de source 1
Hors spécification → Changer.

Fil (+) de testeur →
Fil noir/rouge ①
Fil (-) de testeur →
Fil noir ②

	Résistance de bobine de source 1	Position de sélecteur de testeur
	720~1.080Ω à 20°C (68°F)	Ω × 100


2. Prüfen:
- Widerstand der Stromspule 1
Abweichung von Spezifikation → Erneuern.

Positives (+) Kabel des Prüfgerätes →
Schwarz/Rotes Kabel ①
Negatives (-) Kabel des Prüfgerätes →
Schwarzes Kabel ②

	Widerstand der Stromspule 1	Position des Wählschalters am Prüfgerät
	720~1.080Ω bei 20°C (68°F)	Ω × 100

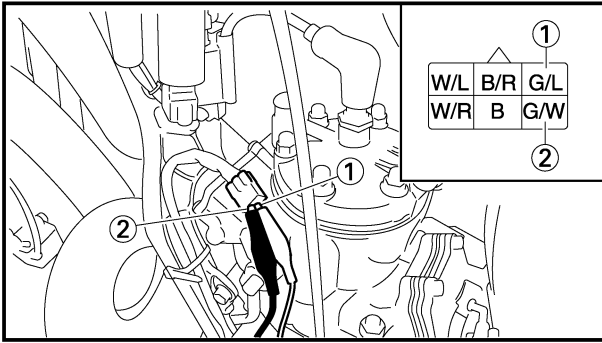
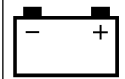
2. Ispezionare:
- Resistenza della bobina sorgente 1
Fuori specifica → Sostituirla.

Conduttore (+) del tester →
Conduttore Nero/Rosso ①
Conduttore (-) del tester →
Conduttore Nero ②

	Resistenza della bobina sorgente 1	Posizione del selettore del tester
	720~1.080Ω a 20°C (68°F)	Ω × 100

IGNITION SYSTEM

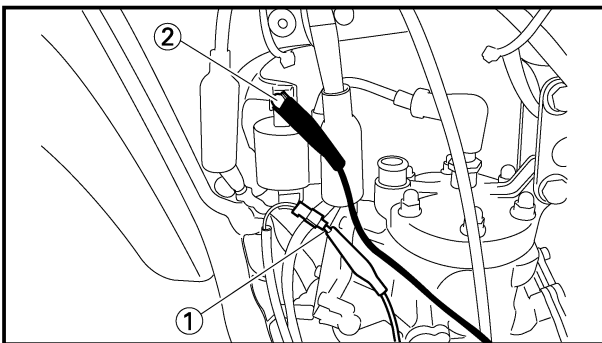
ELEC



3. Inspect:
- Source coil 2 resistance
Out of specification → Replace.

Tester (+) lead → Green/Blue lead ①
Tester (-) lead → Green/White lead ②

	Source coil 2 resistance	Tester selector position
	44~66Ω at 20°C (68°F)	Ω × 10



NEUTRAL SWITCH INSPECTION

1. Inspect:
- Neutral switch conduct

Tester (+) lead → Sky blue lead ①
Tester (-) lead → Ground ②

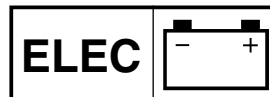
		Sb ①	Ground ②	Tester selector position
	NEUTRAL	○	○	Ω × 1
	IN GEAR			

No continuous while in neutral → Replace.
 Continuous while in gear → Replace.

EC628000

CDI UNIT INSPECTION

Check all electrical components. If no fault is found, replace the CDI unit. Then check the electrical components again.



3. Examiner:

- Résistance de bobine de source 2
Hors spécification → Changer.

Fil (+) de testeur → Fil vert/bleu ①
Fil (-) de testeur → Fil vert/blanc ②

	Résistance de bobine de source 2	Position de sélecteur de testeur
	44~66Ω à 20°C (68°F)	Ω × 10

3. Prüfen:

- Widerstand der Stromspule 2
Abweichung von Spezifikation → Erneuern.

Positives (+) Kabel des Prüfgerätes → Grün/Blaues Kabel ①
Negatives (-) Kabel des Prüfgerätes → Grün/Weißes Kabel ②

	Widerstand der Stromspule 2	Position des Wählschalters am Prüfgerät
	44~66Ω bei 20°C (68°F)	Ω × 10

3. Ispezionare:

- Resistenza della bobina sorgente 2
Fuori specifica → Sostituirla.

Conduttore (+) del tester → Conduttore Verde/Blu ①
Conduttore (-) del tester → Conduttore Verde/Bianco ②

	Resistenza della bobina sorgente 2	Posizione del selettore del tester
	44~66Ω a 20°C (68°F)	Ω × 10

INSPECTION DU CONTACTEUR DE POINT MORT

1. Examiner:

- Continuité du contacteur de point mort

Fil (+) du multimètre → Fil bleu ciel ①
Fil (-) du multimètre → terre ②

		Sb ①	Terre ②	Position du sélecteur du multimètre
	POINT MORT	○	○	Ω × 1
	EN VITESSE			

Pas de continuité au point mort → Remplacer.
Continuité en vitesse → Remplacer.

LEERLAUFSCHALTER KONTROLLIEREN

1. Prüfen:

- Leerlaufschalter-Durchgang

Messkabel (+) → Himmelblau ①
Messkabel (-) → Masse ②

		Sb ①	Masse ②	Messgerät-Wählschalter
	LEERLAUF	○	○	Ω × 1
	GANG EINGELEGT			

Kein Durchgang im Leerlauf → Erneuern.
Durchgang bei eingelegtm Gang → Erneuern.

CONTROLLO INTERRUETTORE FOLLE

1. Ispezionare:

- Conduttanza interruttore folle

Cavo (+) tester → Cavo azzurro ①
Cavo (-) tester → Terra ②

		Sb ①	Terra ②	Posizione del selettore del tester
	FOLLE	○	○	Ω × 1
	MARCIA INGRANATA			

Nessuna continuità in folle → Sostituire.
Continuità con la marcia ingranata → Sostituire.

VERIFICATION DE BLOC CDI

Vérifier tous les équipements électriques. Si aucun défaut n'est trouvé, remplacer le bloc CDI, puis vérifier à nouveau les équipements électriques.

INSPEKTION DER CDI-EINHEIT

Die gesamte elektrische Ausrüstung prüfen. Wenn kein Fehler festgestellt wird, die CDI-Einheit erneuern. Danach die elektrische Ausrüstung nochmals prüfen.

IC628000

ISPEZIONE DELL'UNITÀ CDI

Controllare tutti i componenti elettrici. Se non si rileva alcun guasto, sostituire l'unità CDI. Quindi ricontrrollare i componenti elettrici.

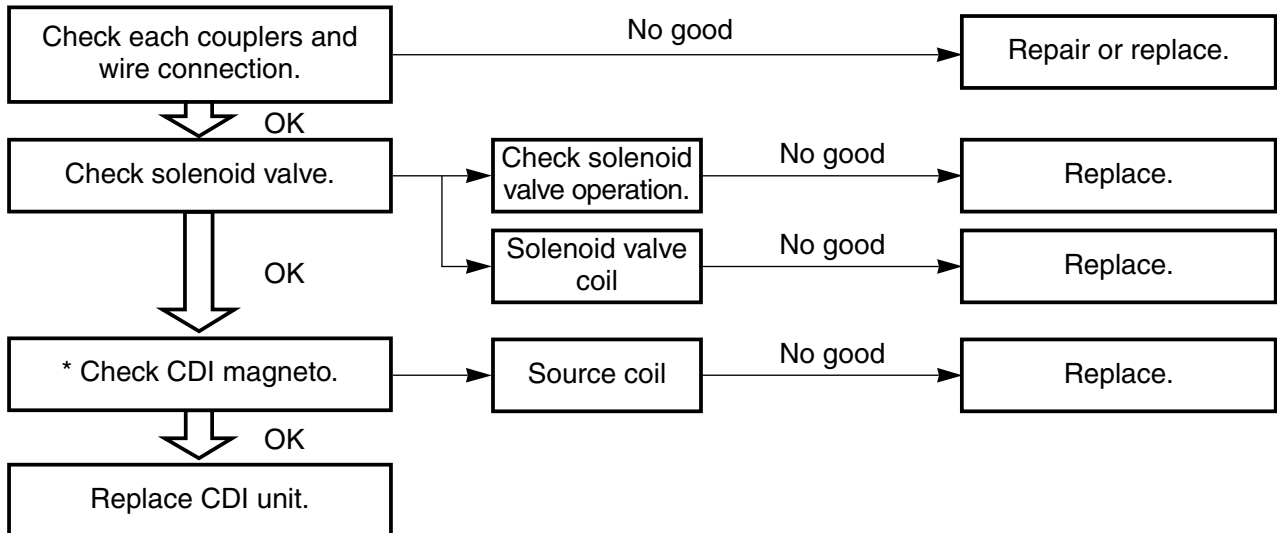
EC650001

SOLENOID VALVE SYSTEM

EC651032

INSPECTION STEPS


If the solenoid valve will not operate, use the following inspection steps.



* marked: Refer to "IGNITION SYSTEM" section.

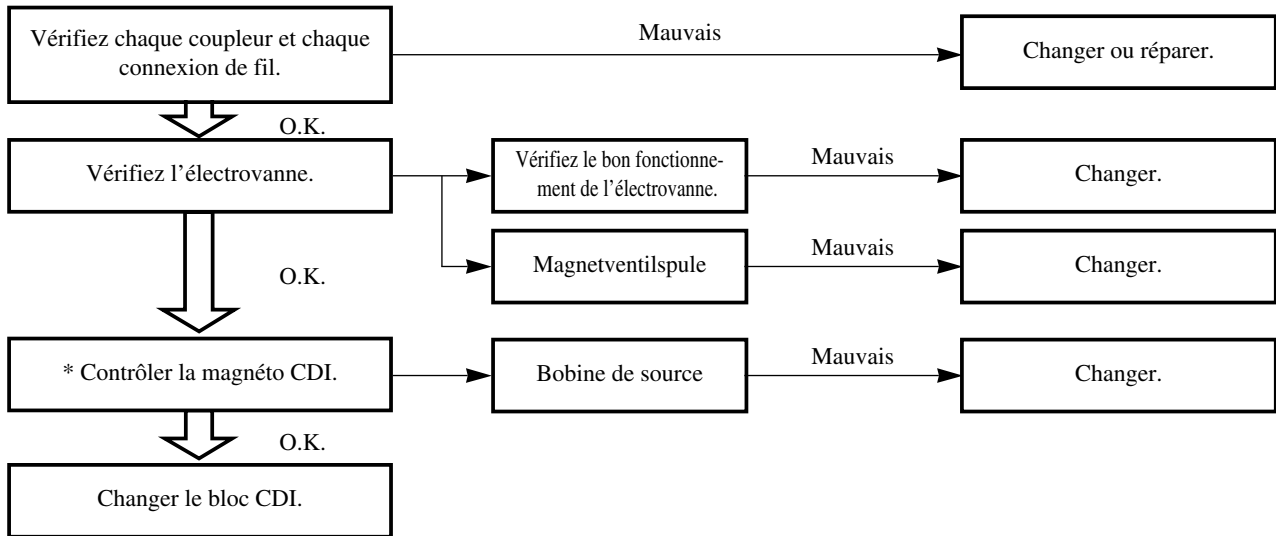
NOTE:

- Remove the following parts before inspection.
 - 1) Seat
 - 2) Fuel tank
- Use 12V battery in this inspection.
- Use the following special tools in this inspection.

	Pocket tester: YU-3112-C/90890-03112
-------------------------------------------------------------------------------------	-------------------------------------------------------

SYSTEME D'ELECTROVANNE
ETAPES DE VERIFICATION


Si l'électrovanne ne fonctionne pas, appliquez la procédure d'inspection suivante.

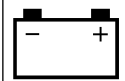


Indication*: Se reporter à la section “SYSTEME D’ALLUMAGE”.

N.B.: _____

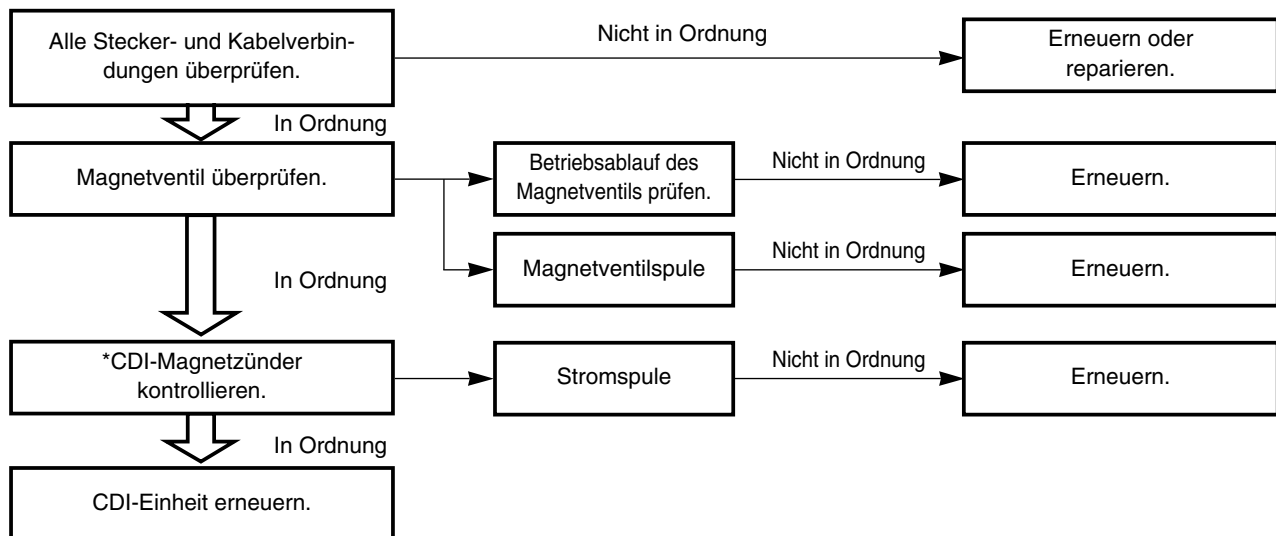
- Déposer les pièces suivantes avant de procéder au dépiage des pannes.
 - 1) Selle
 - 2) Réservoir à essence
- Pour cette inspection, utilisez une batterie de 12 V.
- Utiliser les outils spéciaux suivants dans ce dépiage des pannes.

	<p>Tester de poche: YU-3112-C/90890-03112</p>
-------------------------------------------------------------------------------------	----------------------------------------------------------



MAGNETVENTILSYSTEM PRÜFVORGÄNGE

Falls das Magnetventil nicht funktioniert, sind die folgenden Überprüfungen durchzuführen.



Markierung*: Siehe Abschnitt „ZÜNDANLAGE“.

HINWEIS:

- Die folgenden Teile vor Beginn der Störungsbeseitigung ausbauen.
 - 1) Sitz
 - 2) Kraftstofftank
- 12V-Batterie für diese Überprüfung benutzen.
- Die folgenden Spezialwerkzeuge für die Störungsbeseitigung verwenden.



Taschenprüfgerät:
YU-3112-C/90890-03112

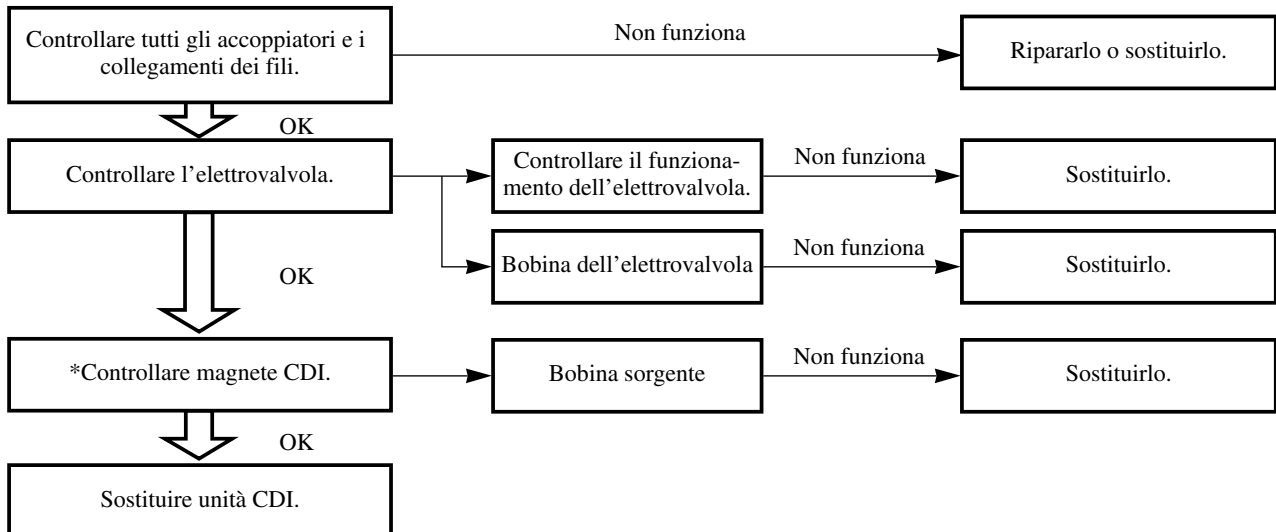
IC650001

SISTEMA ELETTROVALVOLA

IC651032

OPERAZIONI DI ISPEZIONE

Se l'elettrovalvola non funziona, effettuare i seguenti controlli.



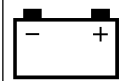
*contrassegnato:consultare la sezione “SISTEMA DI ACCENSIONE”.

NOTA:

- Prima dell'ispezione, togliere le parti che seguono.
 - 1) Sella
 - 2) Serbatoio del carburante
- Per questo controllo utilizzare una batteria 12V.
- In questa ispezione, usare i seguenti utensili speciali.



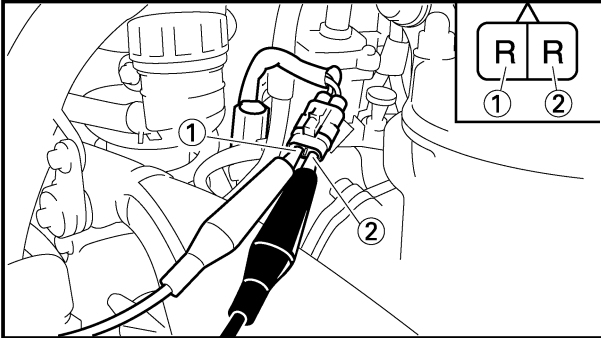
Tester tascabile:
YU-3112-C/90890-03112



EC624000

COUPLERS AND LEADS CONNECTION INSPECTION

1. Check:
 - Couplers and leads connection
Rust/ Dust/ Looseness/Short-circuit → Repair or replace.

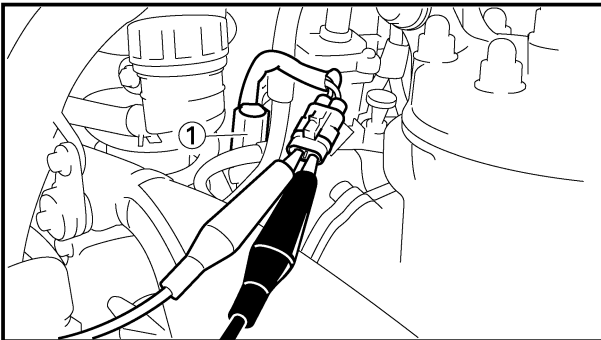


EC652040

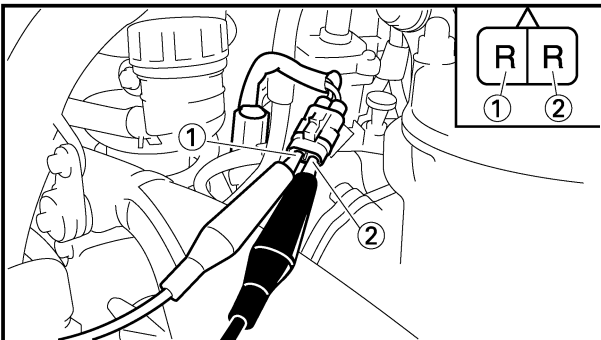
SOLENOID VALVE OPERATION

1. Disconnect the solenoid valve coupler.
2. Connect 12V battery to the solenoid valve coupler.

Battery (+) lead → Red lead ①
Battery (-) lead → Red lead ②



3. Inspect:
 - Solenoid valve ①
No click when connecting the battery → Replace.



EC653002

SOLENOID VALVE COIL INSPECTION

1. Inspect:
 - Solenoid valve coil resistance
Out of specification → Replace.

Tester (+) lead → Red lead ①
Tester (-) lead → Red lead ②

	Solenoid resistance	Tester selector position
	22.8~27.8Ω at 20°C (68°F)	Ω × 10



**VERIFICATION DE CONNEXION
DES COUPLEURS ET FILS**

- Contrôler:
 - Connexion des coupleurs et fils
Rouille/poussière/desserré/court-circuit → Réparer ou changer.

**FONCTIONNEMENT DE
L'ÉLECTROVANNE**

- Déconnectez le raccord de l'électrovanne.
- Branchez une batterie de 12 V au raccord de l'électrovanne.

Fil de batterie (+) →
Fil rouge ①
Fil de batterie (-) →
Fil rouge ②

- Examiner:
 - Electrovanne ①
Pas de clic lors de la connexion de la batterie → Changer.

**INSPECTION DE LA BOBINE
DE L'ÉLECTROVANNE**

- Examiner:
 - Résistance de la bobine d'électrovanne
Hors spécification → Changer.

Fil (+) de testeur →
Fil rouge ①
Fil (-) de testeur →
Fil rouge ②

	Résistance du solénoïde	Position de sélecteur de testeur
	22,8~27,8Ω à 20°C (68°F)	Ω × 10

**INSPEKTION DES ANSCHLUSSES
DER KUPPLUNGEN UND KABEL**

- Kontrollieren:
 - Anschluss der Kupplungen und Kabel
Rost/Staub/Lockerheit/Kurzschluss → Reparieren oder erneuern.

**BETRIEBSABLAUF DES
MAGNETVENTILS**

- Stecker des Magnetventils lösen.
- 12V-Batterie am Magnetventilstecker anschließen.

Batterie (+)-Leitung →
Rotes Kabel ①
Batterie (-)-Leitung →
Rotes Kabel ②

- Prüfen:
 - Magnetventil ①
Kein Klickgeräusch beim Anschließen der Batterie → Erneuern.

**ÜBERPRÜFUNG DER
MAGNETVENTILSPULE**

- Prüfen:
 - Widerstand der Magnetventilspule
Abweichung von Spezifikation → Erneuern.

Positives (+) Kabel des Prüfgerätes →
Rotes Kabel ①
Negatives (-) Kabel des Prüfgerätes →
Rotes Kabel ②

	Magnetspulenwiderstand	Position des Wählschalters am Prüfgerät
	22,8~27,8Ω bei 20°C (68°F)	Ω × 10

IC624000

**ISPEZIONE DEL
COLLEGAMENTO DI
ACCOPIATORI E CONDUTTORI**

- Controllare:
 - Collegamento di accoppiatori e conduttori
Ruggine/Polvere/Allentamento/Cortocircuito → Ripararli o sostituirli.

IC652040

**FUNZIONAMENTO
DELL'ELETTROVALVOLA**

- Scogliere l'accoppiatore dell'elettrovalvola.
- Collegare la batteria 12V all'accoppiatore dell'elettrovalvola.

Conduttore (+) della batteria →
Conduttore Rosso ①
Conduttore (-) della batteria →
Conduttore Rosso ②

- Ispezionare:
 - Elettrovalvola ①
Nessun clic quando si collega la batteria → Sostituire.

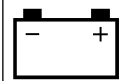
IC653002

**CONTROLLO DELLA BOBINA
DELL'ELETTROVALVOLA**

- Ispezionare:
 - Resistenza della bobina dell'elettrovalvola
Fuori specifica → Sostituirla.

Conduttore (+) del tester →
Conduttore Rosso ①
Conduttore (-) del tester →
Conduttore Rosso ②

	Resistenza solenoide	Posizione del selettore del tester
	22,8~27,8Ω a 20°C (68°F)	Ω × 10



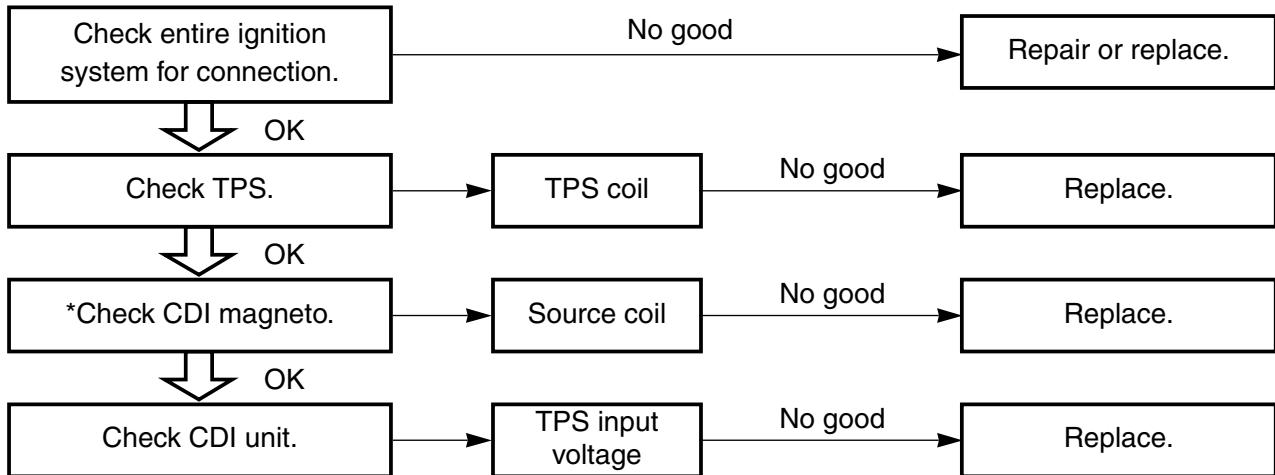
EC690000

TPS (THROTTLE POSITION SENSOR) SYSTEM

EC691001

INSPECTION STEPS

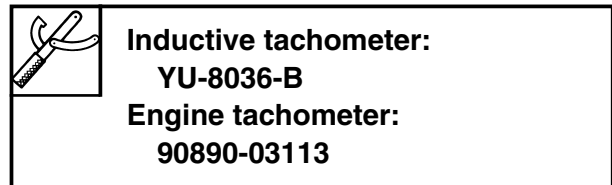
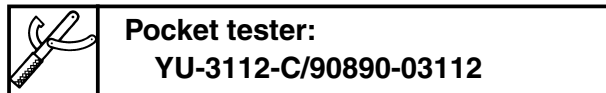
If the TPS will not operate, use the following inspection steps.



*marked: Refer to "IGNITION SYSTEM" section.

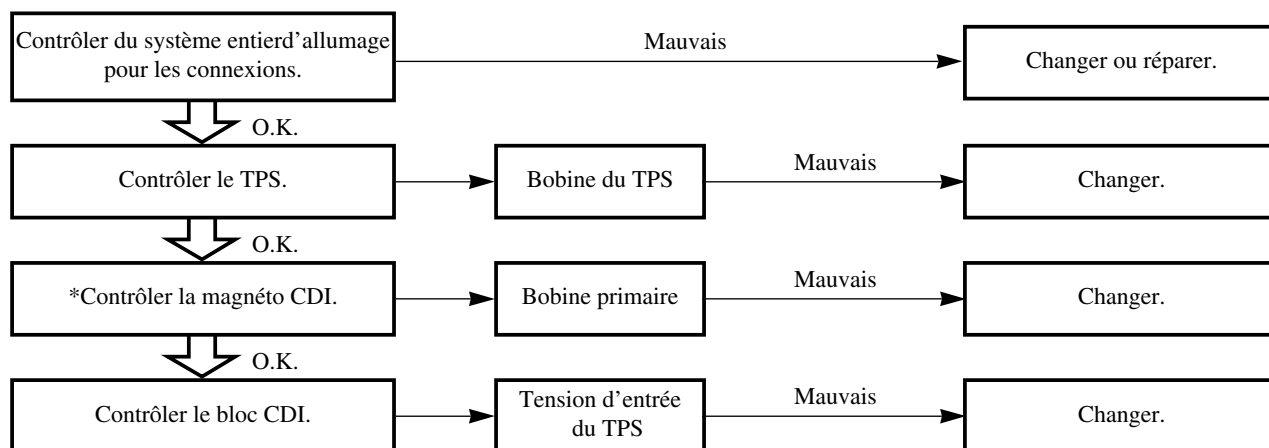
NOTE:

- Remove the following parts before inspection.
 - 1) Seat
 - 2) Fuel tank
- Use the following special tools in this inspection.



SYSTEME TPS (CAPTEUR DE POSITION DU PAPILLON) ETAPES DE VERIFICATION

Si le TPS ne fonctionne pas, appliquez la procédure d'inspection suivante.



Indication *: Se reporter à la section “SYSTEME D’ALLUMAGE”.

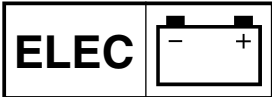
N.B.: _____

- Déposer les pièces suivantes avant de procéder au dépiage des pannes.
 - 1) Selle
 - 2) Réservoir à essence
- Utiliser les outils spéciaux suivants dans ce dépiage des pannes.

Tester de poche:
YU-3112-C/90890-03112

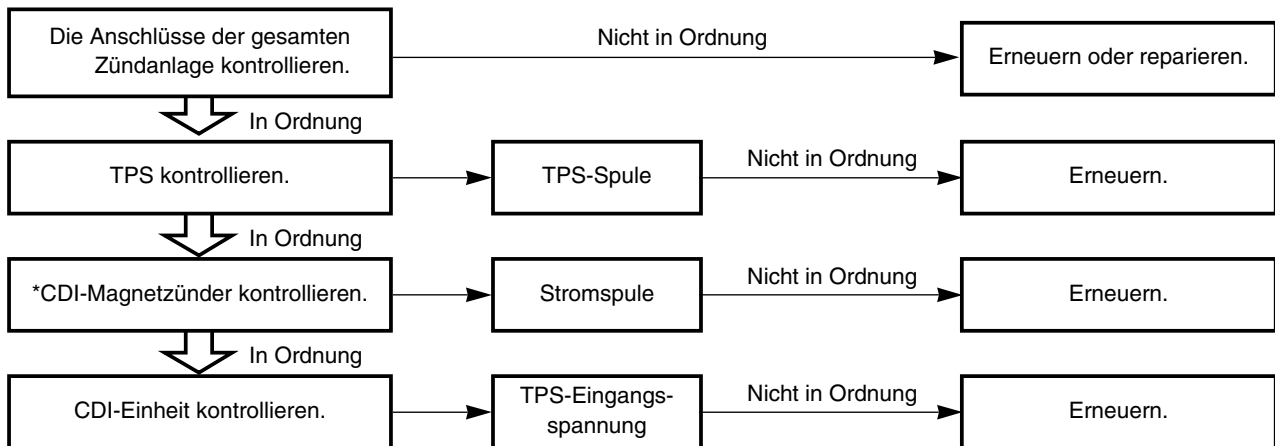
Compte-tours inductif:
YU-8036-B
Compte-tours moteur:
90890-03113

TPS-SYSTEM (TPS = DROSSELSTELLUNGSSENSOR)



TPS-SYSTEM (TPS = DROSSELSTELLUNGSSENSOR) PRÜFVORGÄNGE

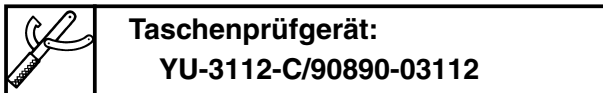
Falls das TPS nicht funktioniert, sind die folgenden Überprüfungen durchzuführen.



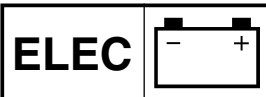
Markierung * : Siehe Abschnitt „ZÜNDANLAGE“.

HINWEIS:

- Die folgenden Teile vor Beginn der Störungsbeseitigung ausbauen.
 - 1) Sitz
 - 2) Kraftstofftank
- Die folgenden Spezialwerkzeuge für die Störungsbeseitigung verwenden.



SISTEMA TPS (SENSORE DI POSIZIONE DELL'ACCELERATORE)



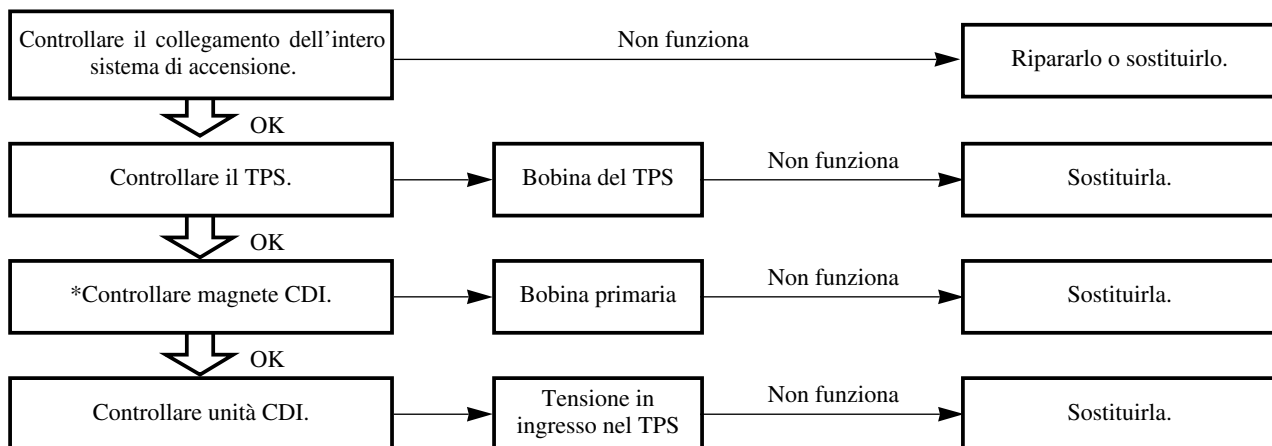
IC690000

SISTEMA TPS (SENSORE DI POSIZIONE DELL'ACCELERATORE)

IC691001

OPERAZIONI DI ISPEZIONE

Se il TPS non funziona, effettuare i seguenti controlli.



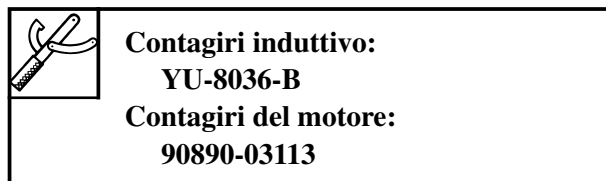
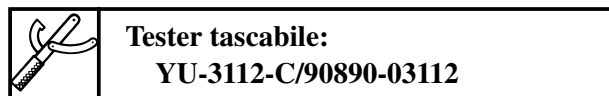
*contrassegnato:consultare la sezione “SISTEMA DI ACCENSIONE”.

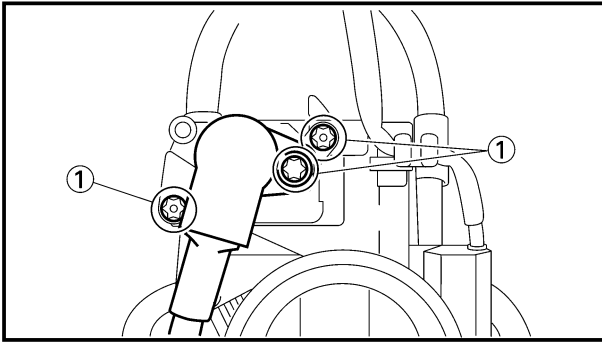
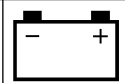
NOTA:

•Prima dell'ispezione, togliere le parti che seguono.

- 1) Sella
- 2) Serbatoio del carburante

• In questa ispezione, usare i seguenti utensili speciali.





EC69A000

HANDLING NOTE

CAUTION:

Do not loosen the screws {TPS (throttle position sensor)} except when changing the TPS (throttle position sensor) due to failure because it will cause a drop in engine performance.

EC624000

COUPLERS AND LEADS CONNECTION INSPECTION

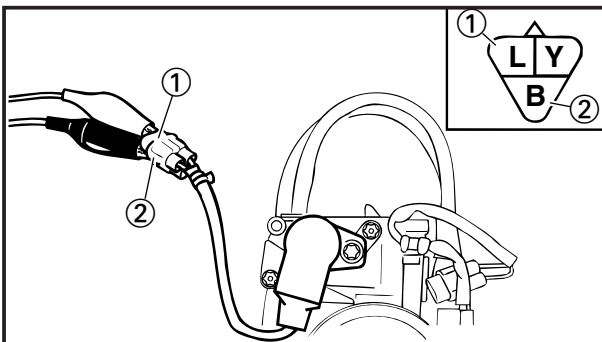
1. Check:
 - Couplers and leads connection
Rust/ Dust/ Looseness/Short-circuit → Repair or replace.

EC692000

TPS COIL INSPECTION


1. Remove:
 - Carburetor
 - Mixing chamber top

Refer to “CARBURETOR AND REED VALVE” section in the CHAPTER 4.
2. Inspect:
 - TPS coil resistance
Out of specification → Replace.

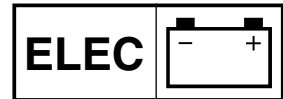


Tester (+) lead → Blue lead ①

Tester (-) lead → Black lead ②

	TPS coil resistance	Tester selector position
	4~6kΩ at 20°C (68°F)	kΩ × 1

**SYSTEME TPS (CAPTEUR DE POSITION DU PAPILLON)
 TPS-SYSTEM (TPS = DROSSELSTELLUNGSSENSOR)
 SISTEMA TPS (SENSORE DI POSIZIONE DELL'ACCELERATORE)**



REMARQUES CONCERNANT LA MANIPULATION

ATTENTION:

Ne pas desserrer les vis du fil du capteur de position du papillon (TPS), sauf lors du remplacement du capteur de position du papillon (TPS) à la suite d'une défaillance, car cela va provoquer une altération des performances du moteur.

VERIFICATION DE CONNEXION DES COUPLEURS ET FILS


1. Contrôler:
 - Connexion des coupleurs et fils
Rouille/poussière/desserré/court-circuit → Réparer ou changer.

INSPECTION DE LA BOBINE DU TPS

1. Déposer:
 - Carburateur
 - Haut de chambre de mélange
Se reporter à la section "CARBURATEUR ET SOUPAPE FLEXIBLE".

2. Examiner:
 - Résistance de la bobine du TPS
Hors spécification → Changer.

Fil (+) de testeur → Fil bleu ①
 Fil (-) de testeur → Fil noir ②

	Résistance de la bobine du TPS	Position de sélecteur de testeur
	4~6kΩ à 20°C (68°F)	kΩ × 1

HANDHABUNGSHINWEISE

ACHTUNG:

Schrauben des TPS-Leitungskabels (Drosselstellungssensor) nur dann lösen wenn das TPS-Leitungskabel (Drosselstellungssensor) wegen einer Störung ausgewechselt werden muss, denn dadurch wird ein Abfall bei der Motorleistung bewirkt.

INSPEKTION DES ANSCHLUSSES DER KUPPLUNGEN UND KABEL


1. Kontrollieren:
 - Anschluss der Kupplungen und Kabel
Rost/Staub/Lockerheit/Kurzschluss → Reparieren oder erneuern.

TPS-SPULENINSPEKTION

1. Ausbauen:
 - Vergaser
 - Mischkammer-Oberteil
Siehe Abschnitt „VERGASER UND ZUNGENVENTIL“.

2. Prüfen:
 - TPS-Spulenwiderstand
Abweichung von Spezifikation → Erneuern.

Positives (+) Kabel des Prüfgerätes → Blaues Kabel ①
 Negatives (-) Kabel des Prüfgerätes → Schwarzes Kabel ②

	TPS-Spulenwiderstand	Position des Wählschalters am Prüfgerät
	4~6kΩ bei 20°C (68°F)	kΩ × 1

IC69A000

NOTA PER IL MANEGGIO

ATTENZIONE:

Non allentare le viti [conduttore TPS (sensore di posizione gas)] se non per cambiare il conduttore TPS (sensore di posizione gas) qualora si guasti per evitare di compromettere le prestazioni del motore.

IC624000

ISPEZIONE DEL COLLEGAMENTO DI ACCOPIATORI E CONDUTTORI

1. Controllare:
 - Collegamento di accoppiatori e conduttori
Ruggine/Polvere/Allentamento/Cortocircuito → Ripararli o sostituirli.


IC692000

ISPEZIONE DELLA BOBINA DEL TPS

1. Togliere:
 - Carburatore
 - Parte superiore del diffusore
Consultare la sezione "CARBURATORE E VALVOLA A LA MELLA".

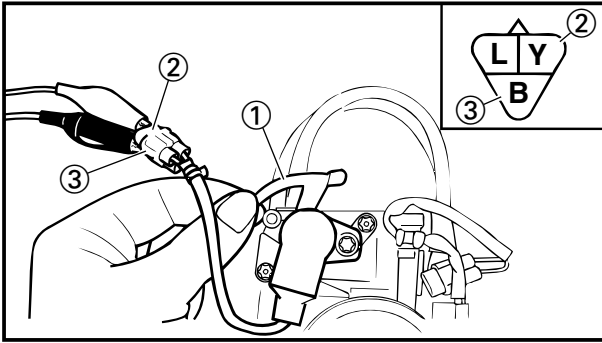
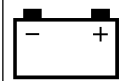
2. Ispezionare:
 - Resistenza della bobina del TPS
Fuori specifica → Sostituirla.

Conduttore (+) del tester → Conduttore Blu ①
 Conduttore (-) del tester → Conduttore nero ②

	Resistenza della bobina del TPS	Posizione del selettore del tester
	4~6kΩ a 20°C (68°F)	kΩ × 1

TPS (THROTTLE POSITION SENSOR) SYSTEM

ELEC



3. Inspect:

- TPS coil variable resistance

Check that the resistance is increased as the lever (1) is moved from the full close position to the full open position.

Out of specification → Replace.

Tester (+) lead → Yellow lead (2)

Tester (-) lead → Black lead (3)

	TPS coil variable resistance		Tester selector position
	Full closed	Full opened	
	Zero~2kΩ at 20°C (68°F)	4~6kΩ at 20°C (68°F)	kΩ × 1

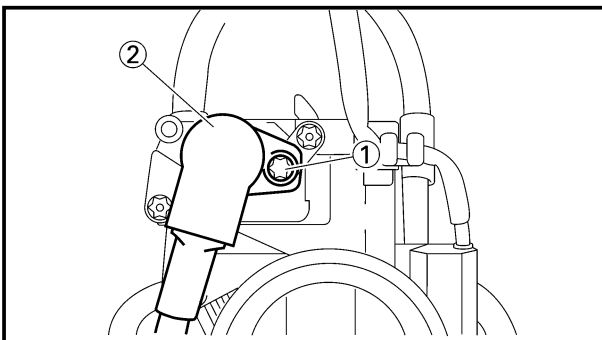
EC693001

TPS REPLACEMENT AND ADJUSTMENT

1. Remove:

- Carburetor
- Mixing chamber top

Refer to “CARBURETOR AND REED VALVE” section in the CHAPTER 4.



2. Remove:

- Screw (TPS) (1)
- TPS (2)

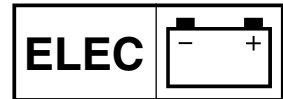
NOTE:

Loosen the screws using the T25 bit.

3. Replace:

- TPS

**SYSTEME TPS (CAPTEUR DE POSITION DU PAPILLON)
 TPS-SYSTEM (TPS = DROSSELSTELLUNGSSENSOR)
 SISTEMA TPS (SENSORE DI POSIZIONE DELL'ACCELERATORE)**



3. Examiner:

- Résistance variable de la bobine du TPS
 Vérifier si la résistance augmente lorsque le levier ① est déplacé de la position de fermeture complète à la position d'ouverture complète.
 Hors spécification → Changer.

Fil (+) de testeur →
Fil jaune ②
Fil (-) de testeur →
Fil noir ③

	Résistance variable de la bobine du TPS		Position de sélecteur de testeur
	Fermeture complète	Ouverture complète	
	Zéro-2kΩ à 20°C (68°F)	4-6kΩ à 20°C (68°F)	
			kΩ × 1

3. Prüfen:

- Regelbarer TPS-Spulenwiderstand
 Prüfen ob der Widerstand sich erhöht wenn der Hebel ① vom vollständig geschlossenen Stand in den vollständig geöffneten Stand bewegt wird.
 Abweichung von Spezifikation → Erneuern.

Positives (+) Kabel des Prüfgerätes →
Gelbes Kabel ②
Negatives (-) Kabel des Prüfgerätes →
Schwarzes Kabel ③

	Regelbarer TPS-Spulenwiderstand		Position des Wählschalters am Prüfgerät
	Vollständig geschlossen	Vollständig geöffnet	
	Null-2kΩ bei 20°C (68°F)	4-6kΩ bei 20°C (68°F)	
			kΩ × 1

3. Ispezionare:

- Resistenza variabile della bobina del TPS
 Controllare che la resistenza aumenti quando la leva ① viene spostata dalla posizione tutto chiuso a quella tutto aperto.
 Fuori specifica → Sostituirla.

Conduttore (+) del tester →
Conduttore Giallo ②
Conduttore (-) del tester →
Conduttore Nero ③

	Resistenza variabile della bobina del TPS		Posizione del selettore del tester
	Completamente chiuso	Completamente aperto	
	Zero-2kΩ a 20°C (68°F)	4-6kΩ a 20°C (68°F)	
			kΩ × 1

INSPECTION DE LA BOBINE DU TPS

- Déposer:
 - Carburateur
 - Haut de chambre de mélange
 Se reporter à la section "CARBURATEUR ET SOUPAPE FLEXIBLE".

- Déposer:
 - Vis (TPS) ①
 - TPS ②

N.B.: _____
 Desserrer les vis à l'aide de l'embout T25.

- Changer:
 - TPS

TPS-SPULENINSPEKTION

- Ausbauen:
 - Vergaser
 - Mischkammeroberteil
 Siehe Abschnitt „VERGASER UND ZUNGENVENTIL“.

- Ausbauen:
 - Schraube (TPS) ①
 - TPS ②

HINWEIS: _____
 Schrauben lösen und dazu T25-Maul benutzen.

- Erneuern:
 - TPS

IC693001

ISPEZIONE DELLA BOBINA DEL TPS

- Togliere:
 - Carburatore
 - Parte superiore del diffusore
 Consultare la sezione "CARBURATORE E VALVOLA A LA MELLA".

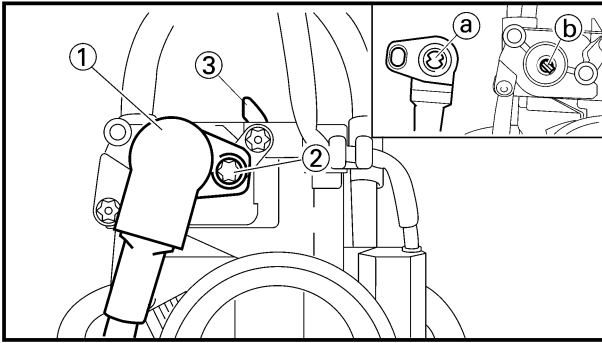
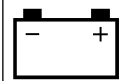
- Togliere:
 - Vite (TPS) ①
 - TPS ②

NOTA: _____
 Allentare le viti usando la punta T25 .

- Sostituire:
 - TPS

TPS (THROTTLE POSITION SENSOR) SYSTEM

ELEC



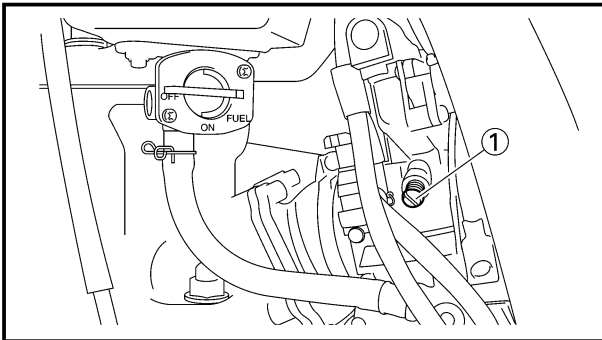
4. Install:
- TPS ①
 - Screw (TPS) ②

NOTE:

- Align the slot ① in the TPS with the projection ② on the carburetor while the lever ③ is held down.
- Temporarily tighten the screws (TPS).

5. Install:
- Mixing chamber top
 - Carburetor
- Refer to "CARBURETOR AND REED VALVE" section in the CHAPTER 4.

6. Adjust:
- Idle speed for TPS adjustment

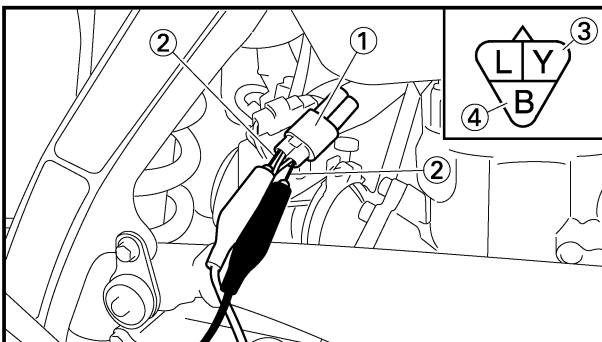


Adjustment steps:

- Set the inductive tachometer (engine tachometer) to the high tension cord.
 - Turn the throttle stop screw ① until the specified idle speed.
- Refer to "IDLE SPEED ADJUSTMENT" section in the CHAPTER 3.



Idle speed for TPS adjustment:
1,700~1,900 rpm



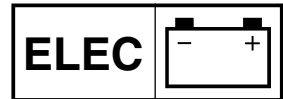
7. Insert the thin electric conductors ② (lead wire) into the TPS coupler ①, as shown, and connect the tester to them.

Tester (+) lead → Yellow lead ③
Tester (-) lead → Black lead ④

CAUTION:

- Do not insert the electric conductors more than required because it may reduce the waterproof function of the coupler.
- Make sure that a short-circuit does not develop between the terminals because it may cause damage to electrical components.

**SYSTEME TPS (CAPTEUR DE POSITION DU PAPILLON)
TPS-SYSTEM (TPS = DROSSELSTELLUNGSSENSOR)
SISTEMA TPS (SENSORE DI POSIZIONE DELL'ACCELERATORE)**



4. Monter:
- TPS ①
 - Vis (TPS) ②

4. Ausbauen:
- TPS ①
 - Schraube (TPS) ②

4. Installare:
- TPS ①
 - Vite (TPS) ②

N.B.: _____

- Aligned l'encoche ③ du TPS sur la saillie ④ du carburateur tout en maintenant le levier ⑤ abaissé.
- Serrer provisoirement les vis (TPS).

HINWEIS: _____

- Nut ③ im TPS mit dem Vorsprung ④ am Vergaser ausrichten, während man den Hebel ⑤ gedrückt hält.
- Schrauben (TPS) vorübergehend anziehen.

NOTA: _____

- Tenendo abbassata la leva ⑤, allineare la fessura ③ del TPS con la sporgenza ④ del carburatore.
- Serrare temporaneamente le viti (TPS).

5. Monter:
- Haut de chambre de mélange
 - Carburateur
- Se reporter à la section "CARBURATEUR ET SOUPAPE FLEXIBLE".

5. Ausbauen:
- Mischkammer-Oberteil
 - Vergaser
- Siehe Abschnitt „VERGASER UND ZUNGENVENTIL“.

5. Installare:
- Parte superiore del diffusore
 - Carburatore
- Consultare la sezione "CARBURATORE E VALVOLA A LA MELLA".

6. Régler:
- Régime de ralenti pour le réglage du TPS

6. Einstellen:
- Leerlaufdrehzahl für TPS-Einstellung.

6. Regolare:
- Minimo per la regolazione del TPS

Procédure de réglage:

- Placer le compte-tours à induction (compte-tours du moteur) sur le câble à haute tension.
- Tourner la vis de butée d'accélérateur ① jusqu'à obtention du régime de ralenti spécifié.

Se reporter à la section "REGLAJE DU RALENTI" dans le CHAPITRE 3.




Régime de ralenti pour le réglage du TPS:
1.700 ~ 1.900 tr/min.

Einstellschritte:

- Induktiven Drehzahlmesser (Motordrehzahlmesser) auf Hochspannungskabel regeln.
- Drosselsperrschraube ① bis zur vorgeschriebenen Leerlaufdrehzahl drehen.

Wir verweisen auf den Abschnitt „EINSTELLUNG DER LEERLAUFDREHZAH“ im KAPITEL 3.



Leerlaufdrehzahl für TPS-Einstellung:
1.700 bis 1.900 U/min

Passi della regolazione:

- Collegare il tachimetro induttivo (tachimetro motore) al terminale scollegato alta tensione.
- Girare la vite d'arresto dell'acceleratore ① fino al minimo specificato.

Vedi la parte "REGOLAZIONE DEL MINIMO" nel capitolo 3.



Minimo per la regolazione del TPS:
1.700 ~ 1.900 giri al minuto

7. Insérez les fins conducteurs électriques ② (fils) dans le coupleur TPS ① comme illustré et raccordez-le au testeur.

7. Dünne elektrische Leiter ② (Leitungsdraht) in den TPS-Stecker ① einführen, wie gezeigt, und Prüfgerät daran anschließen.

7. Inserire i sottili conduttori elettrici ② (filo del conduttore) nell'accoppiatore del TPS ①, come illustrato, e collegare ad essi il tester.

Fil (+) de testeur →
Fil jaune ③
Fil (-) de testeur →
Fil noir ④

Positives (+) Kabel des Prüfgerätes →
Gelbes Kabel ③
Negatives (-) Kabel des Prüfgerätes →
Schwarzes Kabel ④

Conduttore (+) del tester →
Conduttore Giallo ③
Conduttore (-) del tester →
Conduttore Nero ④

ATTENTION: _____

- N'insérez pas les conducteurs électriques plus que nécessaire parce qu'ils risquent de réduire la fonction d'étanchéité du coupleur.
- Assurez-vous qu'aucun court-circuit ne puisse se produire entre les bornes, ce qui risquerait d'endommager les composants électriques.

ACHTUNG: _____

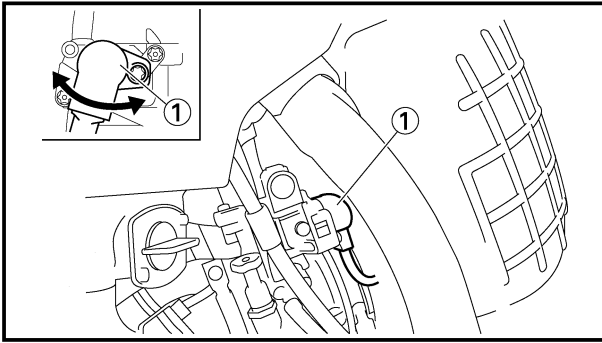
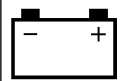
- Elektrische Leiter nicht weiter als erforderlich einführen, weil sonst die Wasserdichtheit des Steckers beeinträchtigt werden kann.
- Sich vergewissern, dass zwischen den Anschlüssen kein Kurzschluss entsteht, der elektrische Bestandteile beschädigen könnte.

ATTENZIONE: _____

- Non inserire più di quanto richiesto i conduttori elettrici giacché questo potrebbe danneggiare la capacità di tenuta dell'accoppiatore.
- Verificare che non possa avvenire un cortocircuito tra i terminali, in quanto potrebbe danneggiare i componenti elettrici.


TPS (THROTTLE POSITION SENSOR) SYSTEM

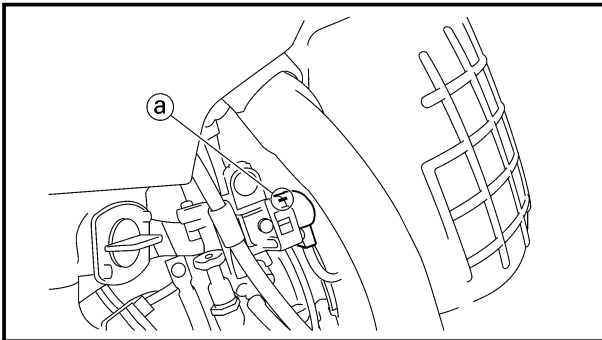
ELEC



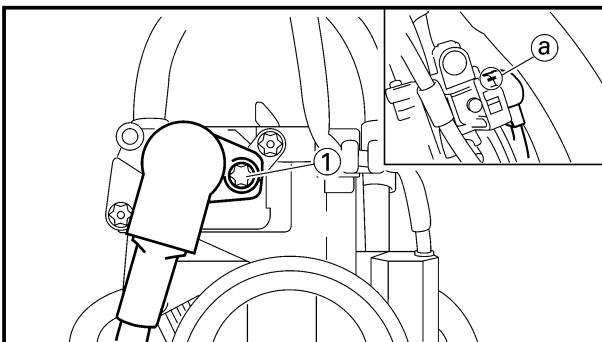
8. Start the engine.
9. Adjust:
 - TPS output voltage

Adjustment steps:
Adjust the installation angle of the TPS
 ① to obtain the specified output voltage.

	TPS output voltage	Tester selector position
	0.5~0.7V	DCV-20



10. Put the aligning marks (a) on the TPS and carburetor.
11. Stop the engine.
12. Remove:
 - Carburetor
 Refer to "CARBURETOR AND REED VALVE" section in the CHAPTER 4.



13. Tighten:
 - Screw (TPS) ①

NOTE:

Tighten the screws (TPS) using the T20 bit (tamper resistant fastener type) by aligning the marks (a) that were put before removal.

14. Install:
 - Carburetor
 Refer to "CARBURETOR AND REED VALVE" section in the CHAPTER 4.


**SYSTEME TPS (CAPTEUR DE POSITION DU PAPILLON)
TPS-SYSTEM (TPS = DROSSELSTELLUNGSSENSOR)
SISTEMA TPS (SENSORE DI POSIZIONE DELL'ACCELERATORE)**





8. Démarrer le moteur.
9. Régler:
 - Tension de sortie TPS

8. Den Motor anlassen.
9. Einstellen:
 - TPS-Ausgangsspannung

8. Avviare il motore.
9. Regolare:
 - Tensione d'uscita del TPS

Procédure de réglage : Ajustez l'angle de montage du TPS ① de manière à obtenir la tension de sortie spécifiée.		
	Tension de sortie TPS	Position du sélecteur du testeur
	0,5~0,7V	DCV-20

Einstellschritte: Einbauwinkel des TPS ① so einstellen, dass die angegebene Ausgangsspannung erreicht wird.		
	TPS-Ausgangsspannung	Position des Wählschalters am Prüfgerät
	0,5~0,7V	DCV-20

Passi della regolazione: Regolare l'angolo d'installazione del TPS ① in modo da ottenere la tensione d'uscita specificata.		
	Tensione d'uscita del TPS	Posizione del selettore del tester
	0,5~0,7V	DCV-20

10. Aligner les repères d'alignement ① du TPS et du carburateur.
11. Arrêtez le moteur.
12. Déposer:
 - Carburateur
Se reporter à la section "CARBURATEUR ET SOUPAPE FLEXIBLE".

10. Ausrichtmarkierungen ① am TPS und Vergaser anbringen.
11. Motor abschalten.
12. Ausbauen:
 - Vergaser
Siehe Abschnitt „VERGASER UND ZUNGENVENTIL“.

10. Segnare le indicazioni ① di posizione sul TPS e il carburatore.
11. Arrestare il motore.
12. Togliere:
 - Carburatore
Consultare la sezione "CARBURATORE E VALVOLA A LA MELLA".

13. Serrer:
 - Vis (TPS) ①

13. Festziehen:
 - Schraube (TPS) ①

13. Serrare:
 - Vite (TPS) ①

N.B.: _____

Serrer les vis (TPS) à l'aide de l'embout T20 (fixation infraudable) en alignant les repères ① alignés avant la dépose.

HINWEIS: _____

TPS-Schrauben anziehen und dazu T20-Maulschlüssel benutzen (stoßsicherer Verschlusstyp), indem die vor dem Ausbau angebrachten Markierungen ① zum Ausrichten benutzt werden.

NOTA: _____

Serrare le viti usando la punta T20 (tipo di dispositivo di fissaggio resistente alla manomissione) e allineando le indicazioni ① di posizione segnate prima dello smontaggio.

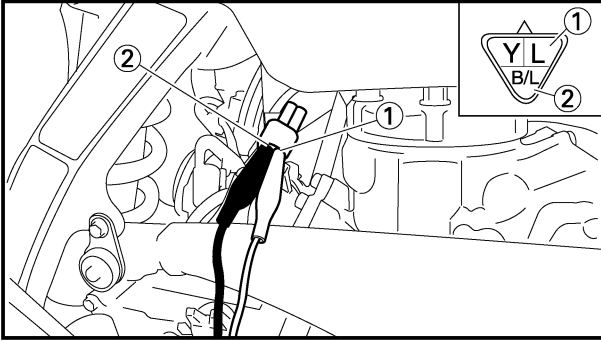
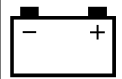
14. Monter:
 - Carburateur
Se reporter à la section "CARBURATEUR ET SOUPAPE FLEXIBLE".

14. Einbauen:
 - Vergaser
Siehe Abschnitt „VERGASER UND ZUNGENVENTIL“.

14. Installare:
 - Carburatore
Consultare la sezione "CARBURATORE E VALVOLA A LA MELLA".

TPS (THROTTLE POSITION SENSOR) SYSTEM

ELEC




EC694000

TPS INPUT VOLTAGE INSPECTION

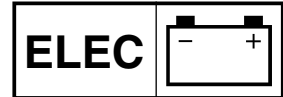
1. Disconnect the TPS coupler.
2. Start the engine.
3. Inspect:
 - TPS input voltage
Out of specification → Replace the CDI unit.

Tester (+) lead → Blue lead ①

Tester (-) lead → Black/Blue lead ②

	TPS input voltage	Tester selector position
	4~6V	DCV-20

**SYSTEME TPS (CAPTEUR DE POSITION DU PAPILLON)
 TPS-SYSTEM (TPS = DROSSELSTELLUNGSSENSOR)
 SISTEMA TPS (SENSORE DI POSIZIONE DELL'ACCELERATORE)**




IC694000

VERIFICATION DE LA TENSION D'ENTREE DU TPS

1. Déconnecter le coupleur du TPS.
2. Démarrer le moteur.
3. Examiner:
 - Tension d'entrée du TPS
 Hors spécification → Changer le bloc CDI.

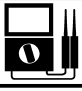
Fil (+) de testeur → Fil bleu ①
 Fil (-) de testeur → Fil noir/bleu ②

	Tension d'entrée du TPS	Position de sélecteur de testeur
	4~6V	DCV-20

KONTROLLE DER TPS-EINGANGSSPANNUNG

1. TPS-Steckverbindung trennen.
2. Den Motor anlassen.
3. Prüfen:
 - TPS-Eingangsspannung
 Abweichung von Spezifikation → CDI-Einheit erneuern.


Positives (+) Kabel des Prüfgerätes → Blaues Kabel ①
 Negatives (-) Kabel des Prüfgerätes → Schwarz/Blaues Kabel ②

	TPS-Eingangsspannung	Position des Wählschalters am Prüfgerät
	4~6V	DCV-20

ISPEZIONE DELLA TENSIONE IN INGRESSO NEL TPS

1. Scollegare l'accoppiatore del TPS.
2. Avviare il motore.
3. Ispezionare:
 - Tensione in ingresso nel TPS
 Fuori specifica → Sostituire unità CDI.

Conduttore (+) del tester → Conduttore Blu ①
 Conduttore (-) del tester → Conduttore Nero/Blu ②

	Tensione in ingresso nel TPS	Posizione del selettore del tester
	4~6V	DCV-20



EC700000

TUNING

EC710000

ENGINE

EC711001

Carburetor setting

- The role of fuel is to cool the engine, and in the case of a 2-stroke engine, to lubricate the engine in addition to power generation. Accordingly, if a mixture of air and fuel is too lean, abnormal combustion will occur, and engine seizure may result. If the mixture is too rich, spark plugs will get wet with oil, thus making it impossible to bring the engine into full play or if the worst comes to the worst, the engine may stall.
 - The richness of the air-fuel mixture required for the engine will vary with atmospheric conditions of the day and therefore, the settings of the carburetor must be properly suited to the atmospheric conditions (air pressure, humidity and temperature).
 - Finally, the rider himself must make a test-run and check his machine for conditions (pick-up of engine speed, road surface conditions) and for the discoloration of the spark plug(s). After taking these into consideration, he must select the best possible carburetor settings.
- ※ It is advisable to make a note of settings, atmospheric conditions, road surface condition, lap-time, etc. so that the memorandum can be used as a reference useful for future.

EC712000

Atmospheric conditions and carburetor setting

Air temp.	Humidity	Air pressure (altitude)	Mixture	Setting
High	High	Low (high)	Richer	Leaner
Low	Low	High (low)	Leaner	Richer

The reason for the above tendency is that the richness or leanness of a fuel mixture depends on the density of the air (i.e. the concentration of oxygen in it).



MISE AU POINT MOTEUR

Réglage du carburateur

- Le rôle du carburant consiste à refroidir le moteur et dans le cas d'un moteur à 2. temps. à lubrifier le moteur en plus de la génération d'énergie. Par conséquent, si le mélange d'air et de carburant est trop pauvre, une combustion anormale se produira et le moteur peut se gripper. Si le mélange est trop riche, les bougies seront aspergées d'huile, ne permettant pas par conséquent au moteur de tourner à plein régime ou au pire, le moteur peut caler.
 - La richesse du mélange air-carburant fait que le moteur varie selon les conditions atmosphériques du jour et par conséquent les réglages du carburateur doivent bien correspondre aux conditions atmosphériques (pression d'air, humidité et température).
 - Finalement, le pilote lui-même doit faire un essai et vérifier les conditions de sa machine (pouvoir d'accélération du moteur, conditions de la surface de la route) et la décoloration de bougie(s). Prenant ces facteurs en considération, il sélectionnera les meilleurs réglages de carburateur possibles.
- ※ Il est recommandé de prendre note des réglages, des conditions atmosphériques, de la surface de la route, le temps au tour, etc., afin que ce mémorandum puisse être utilisé ultérieurement comme référence.

Conditions atmosphériques et réglage de carburateur

Temp. Air	Humidité	Pression de l'air (altitude)	Mélange	Réglage
Elevée	Elevée	Basse (elevée)	Enrichi	Appauvri
Basse	Basse	Elevée (basse)	Appauvri	Enrichi

Les variations indiquées ci-dessus sont dues au fait que la richesse ou la pauvreté du mélange de carburant dépend de la densité de l'air (par ex. la concentration de l'oxygène).

TUNING MOTOR

Vergasereinstellung

- Zusätzlich zu der Krafterzeugung dient der Kraftstoff auch zur Kühlung des Motors, und im Falle eines Zweitaktmotors, auch zur Schmierung des Motors. Wenn daher das Luft/Kraftstoffgemisch zu mager ist, kommt es zu abnormaler Verbrennung, und ein Festfressen des Motors kann auftreten. Bei einem zu fetten Gemisch werden die Zündkerzen mit Öl verschmutzt, so dass nicht die maximale Motorleistung erhalten werden kann, und im schlimmsten Falle der Motor abstirbt.
 - Der Fettgehalt des für den Motor erforderlichen Luft/Kraftstoffgemisches variiert mit den atmosphärischen Bedingungen des jeweiligen Tages, so dass die Einstellungen des Vergasers in Abhängigkeit von den atmosphärischen Bedingungen (Luftdruck, Feuchtigkeit und Temperatur) vorgenommen werden müssen.
 - Der Fahrer selbst muss eine Probefahrt ausführen und die Bedingungen seiner Maschine (Erhöhung der Motordrehzahl, Straßenbedingungen) überprüfen und die Verfärbung der Zündkerze(n) kontrollieren. Unter Beachtung dieser Punkte muss er die bestmöglichen Vergasereinstellungen auswählen.
- ※ Die Einstellungen, die atmosphärischen Bedingungen, der Straßenzustand, die Rundenzeit usw. sind schriftlich festzuhalten, so dass diese Informationen für Referenzzwecke in der Zukunft verwendet werden können.

Atmosphärische Bedingungen und Vergasereinstellung

Lufttemp.	Feuchtigkeit	Luftdruck (Höhe über Meeresspiegel)	Gemisch	Einstellung
Hoch	Hoch	Niedrig (Hoch)	Fetter	Magerer
Niedrig	Niedrig	Hoch (Niedrig)	Magerer	Fetter

Der Grund für die obige Tendenz ist, dass die Dichte der Luft (d.h. die Sauerstoffkonzentration in der Luft) dafür sorgt, dass das Kraftstoffgemisch fett oder mager wird.

IC70000

MESSA A PUNTO

IC710000

MOTORE

IC711001

Registrazione del carburatore

- Il ruolo del carburante è di raffreddare il motore e, nel caso di un motore a 2 tempi, di lubrificare il motore oltre a sviluppare potenza. Di conseguenza, se una miscela di aria e carburante è troppo povera, si verificherà una combustione anomala e potrà risultarne un grippaggio del motore. Se la miscela è troppo ricca, le candele si bagneranno di olio, rendendo così impossibile azionare il motore a pieni giri oppure, nel peggiore dei casi, può darsi che il motore si arresti.
 - La ricchezza della miscela aria-carburante richiesta per il motore varierà in base alle condizioni atmosferiche della giornata e pertanto le registrazioni del carburatore devono essere adeguate alle condizioni atmosferiche (pressione dell'aria, umidità e temperatura).
 - Infine, il guidatore stesso deve fare una corsa di prova e controllare le condizioni del veicolo (ripresa del numero di giri del motore, condizioni del manto stradale) e lo scolorimento della/e candela/e. Dopo avere preso in considerazione ciò, deve scegliere le migliori registrazioni possibili per il carburatore.
- ※ È consigliabile prendere nota delle registrazioni, delle condizioni atmosferiche, della condizione del manto stradale, del tempo sul giro, ecc, in modo da potere usare gli appunti come riferimento utile per il futuro.

IC712000

Condizioni atmosferiche e registrazione del carburatore

Temp. dell'aria	Umidità	Pressione dell'aria (altitudine)	Miscela	Registrazione
Alta	Alta	Bassa (alta)	Più ricca	Più povera
Bassa	Bassa	Alta (bassa)	Più povera	Più ricca

Il motivo della tendenza di cui sopra è che la ricchezza o la povertà di una miscela di carburante dipende dalla densità dell'aria (cioè dalla concentrazione di ossigeno in essa).



That is:

- Higher temperature expands the air with its resultant reduced density.
- Higher humidity reduces the amount of oxygen in the air by so much of the water vapor in the same air.
- Lower atmospheric pressure (at a high altitude) reduces the density of the air.



EC713001

Test run

After warming up the engine equipped with the standard type carburetor(s) and spark plug(s), run two or three laps of the circuit and check the smooth operation of the engine and discoloration of spark plug(s).

Discoloration	Condition of spark plug
Normal	Insulator is dry and burnt brown.
Over burned (too lean)	Insulator is whitish.
Oil fouled (too rich)	Insulator is sooty and wet.

- A** Normal
- B** Over burned (too lean)
- C** Oil fouled (too rich)



Ainsi:

- Une température plus élevée dilate l'air et en réduit la densité.
- Une humidité plus élevée réduit la quantité d'oxygène dans l'air proportionnellement à la vapeur d'eau présente dans le même air.
- Une pression atmosphérique plus faible (haute altitude) réduit la densité de l'air.

Essai

Après avoir fait chauffer le moteur équipé de carburateur(s) et de bougie(s) de type standard, faire deux ou trois tours de circuit pour vérifier le bon fonctionnement du moteur et la décoloration de bougie(s).

Décoloration	Condition de la bougie
Normale	L'isolant est sec et brûlé marron
Surbrûlé (trop pauvre)	L'isolant est brânchâtre
Encrassée d'huile (trop riche)	L'isolant est couvert de calamine et mouillé

- A Normale
- B Surbrûlée (trop pauvre)
- C Encrassée d'huile (trop riche)

Das heißt:

- Eine höhere Temperatur führt zu einer Ausdehnung der Luft und damit zu einer geringeren Dichte.
- Eine höhere Luftfeuchtigkeit reduziert den Sauerstoffgehalt der Luft und den Wasserdampf in der Luft.
- Ein niedrigerer atmosphärischer Druck (in großer Höhe) reduziert die Dichte der Luft.

Probefahrt

Nach dem Warmlaufen des Motors mit Standard-Vergaser(n) und Zündkerze(n), zwei oder drei Runden des Kurses fahren und auf glatten Betrieb des Motors achten und die Verfärbung der Zündkerze(n) überprüfen.

Verfärbung	Zustand der Zündkerze
Normal	Porzellankörper ist trocken und braungebrannt
Übermäßig verbrannt (zu mager)	Porzellankörper ist weißlich
Verölt (zu fett)	Porzellankörper ist verrußt und nass

- A Normal
- B Übermäßig verbrannt (zu mager)
- C Verölt (zu fett)

Cioè:

- Una temperatura più alta fa dilatare l'aria; ne risulta una densità ridotta.
- Un'umidità più elevata riduce la quantità di ossigeno nell'aria in misura proporzionale al vapore acqueo contenuto nella stessa aria.
- Una pressione atmosferica più bassa (a un'altitudine elevata) riduce la densità dell'aria.

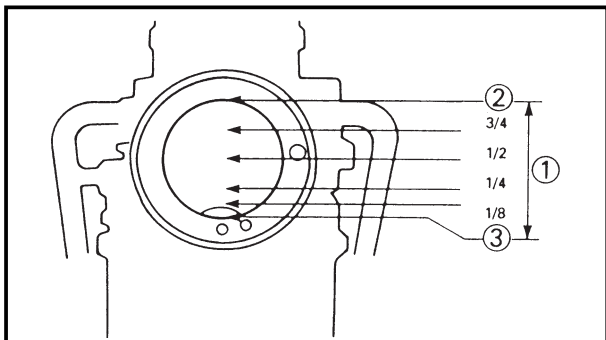
IC713001

Corsa di prova

Dopo avere scaldato il motore dotato del/i carburatore/i e della/e candela/e del tipo normale, percorrere due o tre giri del circuito e controllare il funzionamento dolce del motore e lo scolorimento della/e candela/e.

Scolorimento	Condizione della candela
Normale	L'isolatore è asciutto e marrone bruciato.
Troppo bruciata (troppo povera)	L'isolatore è biancastro.
Imbrattata d'olio (troppo ricca)	L'isolatore è fuliginoso e bagnato.

- A Normale
- B Troppo bruciata (troppo povera)
- C Imbrattata d'olio (troppo ricca)



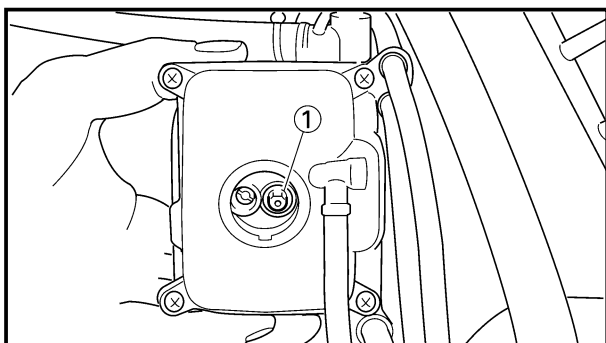
EC714032

Effects of setting parts in relation to throttle valve opening

Setting part	Throttle valve opening				
	Full-closed	1/4	1/2	3/4	Full-open
Pilot jet Pilot air screw					
Jet needle	Diameter of straight portion				
	Clip position				
Throttle valve					
Power jet					
Main jet					

NOTE:

The power jet closes at 8,500 rpm of the engine, after which only the main jet dominates.



- ① Throttle valve opening
- ② Full-open
- ③ Full-closed

EC715002

Main jet adjustment

The richness of air-fuel mixture with 3/4~4/4 throttle can be set by changing the main jet ①.

Standard main jet	#178 *#180
--------------------------	-----------------------------

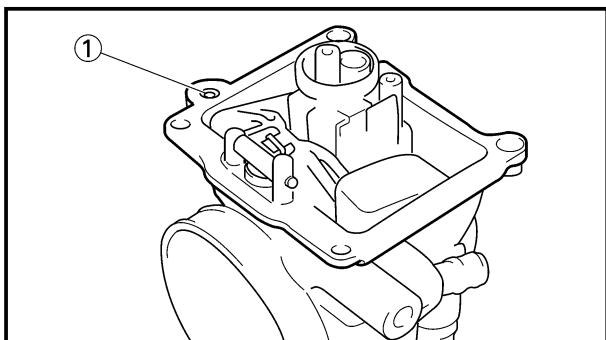
*For EUROPE

1. Spark plug is too hot.
Select a main jet having higher calibrating No. than standard. (To be enriched)
2. Spark plug is wet.
Select a main jet having lower calibrating No. than standard. (To be leaned out)

EC71V000

Power jet adjustment

The richness of air-fuel mixture under 8,500 rpm to the extent of 1/2 to full opened throttle can be set by changing the power jet ①. A larger size jet results in a richer mixture, and a smaller size in a leaner mixture.



Standard power jet	#50
---------------------------	------------

Ajustement de pièces à l'ouverture du papillon des gaz

Pièce de réglage	Ouverture du papillon des gaz				
	Fermé à fond	1/4	1/2	3/4	Ouvert à fond
Gicleur de ralenti Vis de richesse					
Aiguille	Diamètre de la partie droite				
	Position du circlip				
Boisseau					
Gicleur auxiliaire					
Gicleur principal					

N.B.:

Le gicleur auxiliaire se ferme au régime moteur de 8.500 tr/min., après quoi seul le gicleur principal reste opérant.

- ① Ouverture du papillon des gaz
- ② Ouvert à fond
- ③ Fermé à fond

Réglage du gicleur principal

La richesse du mélange air-carburant avec le papillon ouvert aux 3/4-4/4 peut être réglée en changeant le gicleur principal ①.

Gicleur principal standard	#178 *#180
----------------------------	---------------

*Pour EUROPE

1. La bougie est trop chaude
Sélectionner un gicleur principal avec un numéro de calibre supérieur à la norme. (Pour enrichir.)
2. La bougie est mouillée
Sélectionner un gicleur principal avec un numéro de calibre inférieur à la norme. (Pour appauvrir.)

Réglage du gicleur auxiliaire

La richesse du mélange air-carburant aux régimes compris entre 8.500 tr/min. et la mi-puissance peut être réglée en changeant le gicleur auxiliaire ①.

Un jet plus important produit un mélange plus riche et un jet moins important un mélange plus pauvre.

Gicleur auxiliaire standard	#50
-----------------------------	-----

Wirkung der Einstellteile in Beziehung zur Öffnung der Drosselklappe

Einstellbauteile	Drosselklappenöffnung			
	Vollständig geschlossen	1/4	1/2	Vollständig geöffnet 3/4 net
Leerlaufdüsen Leerlauf-Luftregulierschraube				
Düse Durchmesser des geraden Teils				
Düse Klemmposition				
Drosselventil				
Kraftdüse				
Hauptdüse				

HINWEIS:

Die Kraftdüse schließt bei 8.500 U/min des Motors, worauf nur die Hauptdüse dominiert.

- ① Drosselklappenöffnung
- ② Vollständig geöffnet
- ③ Vollständig geschlossen

Hauptdüsen-Einstellung

Der Kraftstoffgehalt des Luft/Kraftstoffgemisches bei 3/4 bis 4/4 Gas kann durch Änderung der Hauptdüse ① eingestellt werden.

Standard-Hauptdüse	#178 *#180
--------------------	---------------

*Für EUROPA

1. Zündkerze läuft zu heiß.
Eine Hauptdüse wählen, deren Kalibrierungs-Nr. höher als die Standard-Nr. ist (anreichern).
2. Zündkerze ist nass.
Eine Hauptdüse wählen, deren Kalibrierungs-Nr. niedriger als die Standard-Nr. ist (abmagern).

Einstellung der Kraftdüse

Die Fettheit des Luft/Kraftstoffgemischs unter 8.500 U/min im Umfang von Halb- bis Vollgas lässt sich durch Austausch der Kraftdüse ① einstellen. Eine größere Düse ergibt ein fetteres Gemisch und eine kleinere Düse ergibt ein magereres Gemisch.

Normalkraftdüse	#50
-----------------	-----

IC714032

Effetto delle parti di registrazione in relazione all'apertura della valvola regolatrice del flusso

Parte di registrazione	Apertura della valvola regolatrice del flusso			
	Completamente chiusa	1/4	1/2	Completamente aperta 3/4
Getto pilota Vite dell'aria pilota				
Ago a getto	Diametro della parte dritta			
	Posizione del fermaglio a graffa			
Valvola regolatrice del flusso				
Getto dipotenza				
Getto principale				

NOTA:

Il getto di potenza si chiude a 8.500 giri/min del motore, dopodiché domina esclusivamente il getto principale.

- ① Apertura della valvola regolatrice del flusso
- ② Completamente aperta
- ③ Completamente chiusa

IC715002

Regolazione del getto principale

La ricchezza della miscela aria-carburante con valvola regolatrice del flusso a 3/4-4/4 può essere registrata cambiando il getto principale ①.

Getto principale normale	No. 178 *No. 180
--------------------------	---------------------

*Per EUROPA

1. La candela è troppo calda.
Selezionare un getto principale che abbia un No. di taratura più alto di quello normale. (Da arricchire)
2. La candela è bagnata.
Selezionare un getto principale che abbia un No. di taratura più basso di quello normale. (Da smagrire).

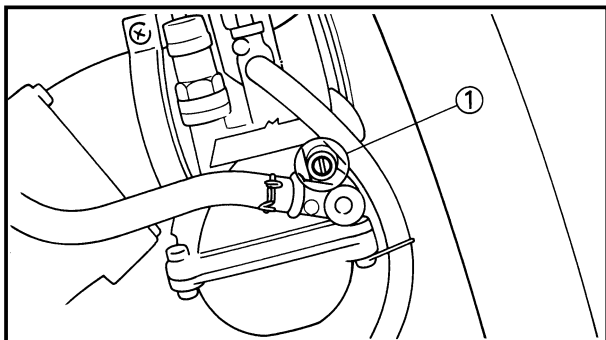
IC71V000

Regolazione del getto di potenza

La ricchezza della miscela aria-carburante al di sotto di 8.500 giri con gas aperto da metà a tutto può essere imposta modificando il getto di potenza ①.

Un getto di dimensioni maggiori dà una miscela più ricca e uno di dimensioni inferiori dà una miscela più povera.

Getto di potenza standard	No. 50
---------------------------	--------



EC716001

Pilot air screw adjustment

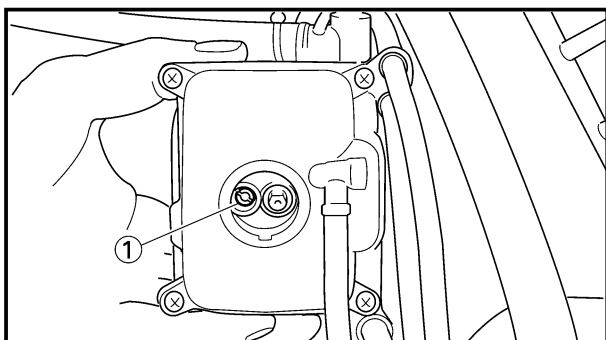
The richness of air-fuel mixture with full closed to 1/8 throttle can be set by turning the pilot air screw ①.

Turning in the pilot air screw will enrich the mixture at low speeds, and turning out it will lean out the mixture.

<p>Standard pilot air screw position</p>	<p>1 turn out *2-1/4 turns out **1-1/4 turns out (for reference only)</p>
-------------------------------------------------	----------------------------------------------------------------------------------------------------------------------

*For EUROPE

**For AUS, NZ and ZA



EC71R010

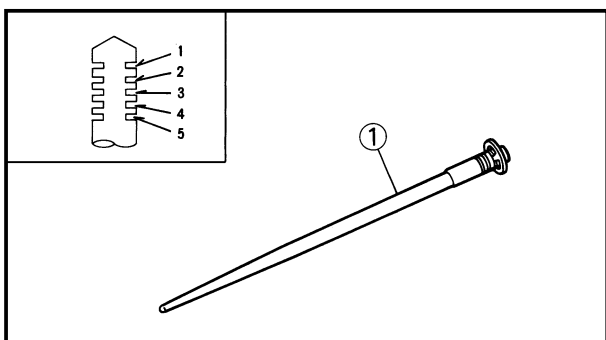
Pilot jet adjustment

The richness of air - fuel mixture with the throttle fully closed to 1/2 open can be set by turning the pilot jet ①.

It is changed when adjustment cannot be made by the pilot air screw alone.

<p>Standard pilot jet</p>	<p>#50 *#52</p>
----------------------------------	------------------------------------

*For EUROPE



EC718001

Jet needle groove position adjustment

Should the engine be hard to run smoothly at intermediate speeds, the jet needle ① must be adjusted. If the mixture is too rich or too lean at intermediate speed operation, irregular engine operation and poor acceleration will result. Whether or not the richness of the mixture is proper is hard to be determined by means of the spark plug and therefore, it should be judged from your feeling of actual engine operation.

<p>Standard clip position</p>	<p>No.2 groove *No 3 groove</p>
--------------------------------------	----------------------------------------------------

*For EUROPE



IC716001

Réglage de la vis de richesse

La richesse du mélange air-carburant avec le papillon des gaz fermé à 1/8 peut être réglée en tournant la vis de richesse ①.

Visser la vis de richesse enrichit le mélange aux régimes faibles et le fait de la dévisser appauvrit le mélange.

Position standard de la vis de richesse	1 tour en arrière *2-1/4 tours en arrière **1-1/4 tours en arrière (référence uniquement)
------------------------------------------------	----------------------------------------------------------------------------------------------------------------------

*Pour EUROPE

**Pour AUS, NZ et ZA

Einstellung der Leerlauf-Luftregulierschraube

Der Kraftstoffgehalt des Luft/Kraftstoffgemisches bei vollständig geschlossener Drossel bis zu 1/8 Gas kann durch Drehen der Leerlauf-Luftregulierschraube ① eingestellt werden.

Die Leerlaufschraube hinein- oder herausdrehen, um bei niedrigen Drehzahlen ein fetteres bzw. mageres Gemisch zu erhalten.

Standardposition der Leerlauf-Luftregulierschraube	1 Ausdrehung *2-1/4 Ausdrehungen **1-1/4 Ausdrehungen (nur als Hinweis)
-----------------------------------------------------------	----------------------------------------------------------------------------------------------------

*Für EUROPA

**Für AUS, NZ und ZA

Regolazione della vite dell'aria pilota

La ricchezza della miscela aria-carburante con la valvola regolatrice del flusso completamente chiusa - a 1/8 può essere registrata ruotando la vite dell'aria pilota ①.

Avvitando la vite dell'aria pilota si arricchirà la miscela a bassi regimi e svitandola si smagrirà la miscela.

Posizione normale della vite dell'aria pilota	Svitata di 1 di giro *Svitata di 2-1/4 di giri **Svitata di 1-1/4 di giri (solo riferimento)
------------------------------------------------------	-------------------------------------------------------------------------------------------------------------------------

*Per EUROPA

**Per AUS, NZ e ZA

Réglage du gicleur de ralenti

La richesse du mélange air-essence avec l'accélérateur entre la position de fermeture complète et la mi-puissance peut être réglée en tournant le gicleur de ralenti ①. Le réglage est changé lorsqu'il ne peut être effectué uniquement au moyen de la vis de richesse.

Gicleur de ralenti standard	#50 *#52
------------------------------------	---------------------------

*Pour EUROPE

Einstellung der Leerlaufdüse

Die Fettheit des Luft/Kraftstoffgemisches bei vollständig geschlossenem bis 1/2 geöffneten Gas lässt sich durch Drehen der Leerlaufdüse einstellen.

Sie wird ausgetauscht, wenn die Einstellung nicht allein über die Leerlaufschraube erfolgen kann.

Standard-Leerlaufdüse	#50 *#52
------------------------------	---------------------------

*Für EUROPA

IC71R010

Regolazione del getto pilota

Il rapporto aria-carburante della miscela può essere modificato girando l'iniettore principale ① e mantenendo la farfalla da chiusa a 1/2.

Ciò va fatto quando è impossibile ottenere la regolazione corretta usando unicamente la vite dell'aria principale.

Getto pilota normale	No. 50 *No. 52
-----------------------------	---------------------------------

*Per EUROPA

Réglage de la position de la groove de l'aiguille de gicleur

Si le moteur a des difficultés à tourner régulièrement aux régimes intermédiaires, il faut régler l'aiguille ① de gicleur. Si le mélange est trop riche ou trop pauvre aux régimes intermédiaires, le fonctionnement du moteur sera irrégulier et une mauvaise accélération se produira. Le bon dosage du mélange est difficile à déterminer au moyen de la bougie et par conséquent, il doit être déterminé en fonction de la perception donnée par le fonctionnement réel du moteur.

Position standard de circlip	Groove N°2 *Groove N°3
-------------------------------------	-----------------------------------------

*Pour EUROPE

Einstellung der Position der Düsen-nadeln

Falls der Motor bei mittleren Drehzahlen nicht glatt läuft, muss die Düsen-nadel ① eingestellt werden. Falls das Gemisch bei mittlerer Drehzahl zu fett oder zu mager ist, kommt es zu unregelmäßigem Motorbetrieb und zu schlechter Beschleunigung. Ob das Gemisch richtig eingestellt ist, kann nur schwer anhand der Zündkerze festgestellt werden, so dass Sie dies anhand Ihres Gefühls des tatsächlichen Motorbetriebs beurteilen müssen.

Standard-Klemmposition	Nut Nr. 2 *Nut Nr. 3
-------------------------------	---------------------------------------

*Für EUROPA

IC718001

Regolazione della posizione della scanalatura sull'ago a getto

Se dovesse essere difficile far girare il motore senza problemi a regimi intermedi, si deve regolare l'ago a getto ①. Se la miscela è troppo ricca o troppo povera durante il funzionamento a regimi intermedi, si avranno un funzionamento irregolare del motore e una scarsa accelerazione. E' difficile determinare in base alla candela se la ricchezza della miscela sia adeguata oppure no; questo dovrebbe pertanto essere valutato in base alla sensazione personale dell'effettivo funzionamento del motore.

Posizione normale del fermaglio a graffia	Scanalatura No. 2 *Scanalatura No. 3
--------------------------------------------------	-------------------------------------------------------

*Per EUROPA



1. Too rich at intermediate speeds
Rough engine operation is felt and the engine will not pick up speed smoothly. In this case, step up the jet needle clip by one groove and move down the needle to lean out the mixture.
2. Too lean at intermediate speeds
The engine breathes hard and will not pick up speed quickly.
Step up the jet needle clip by one groove and move up the needle to enrich the mixture.



1. Trop riche aux régimes intermédiaires

Le fonctionnement du moteur est irrégulier et le moteur ne prend pas régulièrement de vitesse. Dans ce cas, remonter la fixation de l'aiguille de gicleur dans la groove au-dessus et faire descendre l'aiguille de gicleur pour appauvrir le mélange.

2. Trop pauvre aux régimes intermédiaires

Le moteur attaque difficilement et ne prend pas régulièrement de vitesse. Remonter la fixation de l'aiguille de gicleur dans la groove au-dessus et faire remonter l'aiguille de gicleur pour enrichir le mélange.

1. Zu fett bei mittleren Drehzahlen
Rauher Motorbetrieb kann festgestellt werden und der Motor kann nicht glatt beschleunigt werden. In diesem Fall die Düsennadelklammer um eine Nut höher positionieren und die Düsennadel absenken, um ein mageres Gemisch zu erhalten.

2. Zu mager bei mittleren Drehzahlen

Der Motor wird nur hart bearbeitet und kann nicht schnell beschleunigt werden. Die Düsennadelklammer um eine Nut niedriger positionieren und die Nadel anheben, um ein fetteres Gemisch zu erhalten.

1. Troppo ricca a regimi intermedi
Si sente che il motore funziona in maniera discontinua e riprende velocità con difficoltà. In questo caso, alzare il fermaglio a graffa dell'ago a getto di una scanalatura e spostare l'ago verso il basso per smagrire la miscela.
2. Troppo povera a regimi intermedi
Il motore respira a fatica e non riprende velocità rapidamente. Alzare il fermaglio a graffa dell'ago a getto di una scanalatura e spostare l'ago verso l'alto per arricchire la miscela.



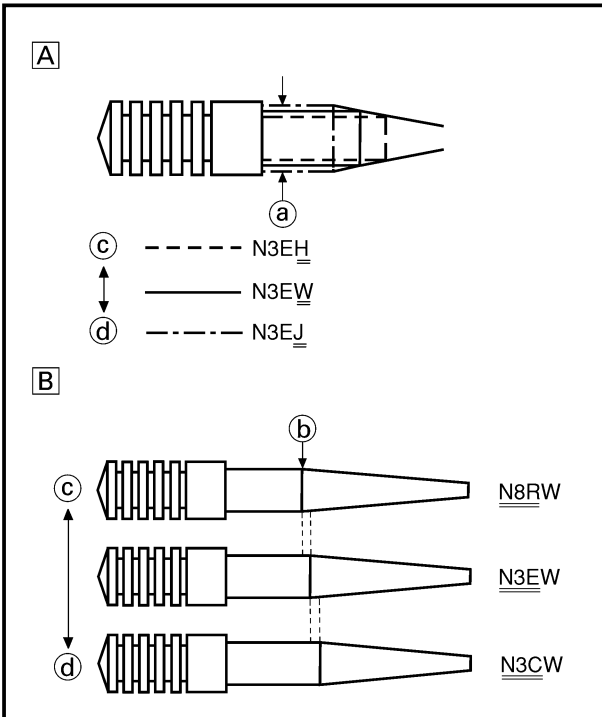
EC719081

Jet needle adjustment

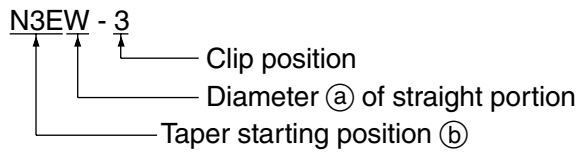
On the carburetors used in the YZ250, the main nozzle is press-fitted, so it can not be replaced. Therefore, carburetor setting requires the change of the jet needle.

1. The jet needle setting parts, having the same taper angle, are available in different straight portion diameters and in different taper starting positions.

Standard jet needle	N3EW
---------------------	------



<Example>



- [A] Difference in straight portion dia.
- [B] Difference in taper starting position
- [C] Rich
- [D] Lean

2. Effects of changing the jet needle (reference)

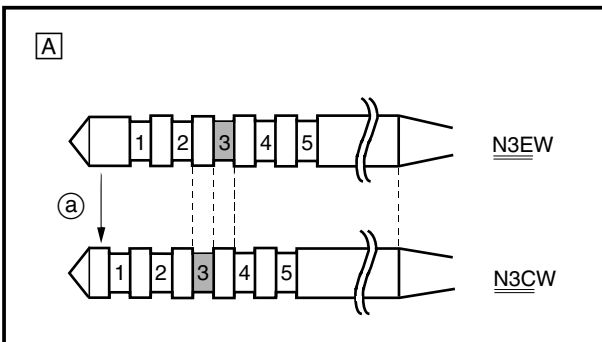
- Diameter of straight portion
Changing the diameter of the straight portion adjusts the air-fuel mixture when the throttle is 1/8 to 1/4 open.
 - Taper starting position
<Difference of 0.5 groove>
- | | | |
|------|-----------------|-------|
| Rich | N3EW-4th groove | } 0.5 |
| | N3CW-4th groove | |
| | N3EW-3rd groove | } 0.5 |
| | N3CW-3rd groove | |
| Lean | N3EW-2nd groove | } 0.5 |

Changing the taper starting position produces the same effect as changing the clip position by 0.5 groove.

<Example>

In case of being 0.5 groove leaner in relation to N3EW-3rd groove, choose N3CW-3rd groove.

- [A] In case of being 0.5 groove leaner in relation to N3EW-3rd groove.
- [a] Difference of 0.5 groove



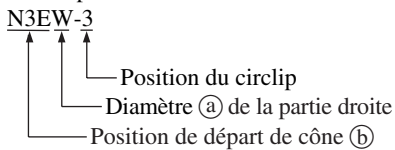
Réglage de l'aiguille de gicleur

Sur les carburateurs utilisés pour le YZ250, la buse principale est forcée et ne peut par conséquent pas être remplacée. Donc le réglage de carburateur nécessite le changement de l'aiguille de gicleur.

1. Les pièces de réglage du pointeau de gicleur ayant le même angle conique, sont disponibles dans différents diamètres de portions droites et dans différentes positions de départ de cône.

Aiguille standard	N3EW
-------------------	------

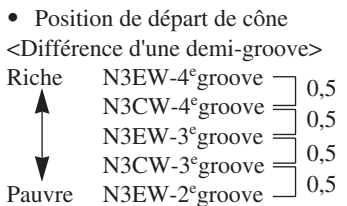
<Exemple>



- [A] Différence de diamètre de portion droite
- [B] Différence de position de départ de cône
- [C] Riche
- [D] Pauvre

2. Effets du changement d'aiguille (référence)

- Diamètre de la partie droite
Le changement du diamètre de la partie droite ajuste le mélange air-carburant lorsque l'ouverture des gaz est comprise entre 1/8 et 1/4.



Le changement de la position de départ de cône produit le même effet que le changement de position du circlip d'une demi-groove.

<Exemple>

Si le mélange est plus pauvre d'une demi-groove par rapport à la position N3EW-3^e groove, choisissez la position N3CW-3^e groove.

- [A] Si le mélange est plus pauvre d'une demi-groove par rapport à la position N3EW-3^e groove.
- (a) Différence d'une demi-groove

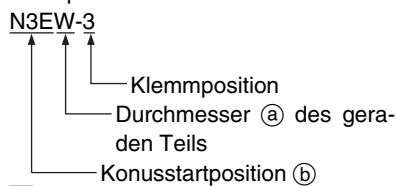
Düsennadel-Einstellung

An den beim Modell YZ250 verwendeten Vergasern ist der Hauptzerstäuber eingepresst, so dass er nicht ausgetauscht werden kann. Die Vergasereinstellung erfordert daher ein Austauschen der Düsennadel.

1. Die Düsennadel-Einstellteile mit dem gleichen Konuswinkel sind in Ausführungen mit unterschiedlichen Durchmessern des geraden Teils und mit unterschiedlichen Konusstartpositionen erhältlich.

Standard-Düsennadel	N3EW
---------------------	------

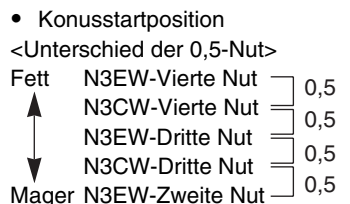
<Beispiel>



- [A] Unterschied beim Durchmesser des geraden Teils
- [B] Unterschied bei der Anfangsstellung der Konizität
- [C] Fett
- [D] Mager

2. Wirkung des Austauschs der Düsennadel (Hinweis)

- Durchmesser des geraden Teils
Eine Änderung des Durchmessers am geraden Teil reguliert das Luft/Kraftstoffgemisch wenn das Gas 1/8 bis 1/4 offen ist.



Eine Änderung der Anfangsstellung der Konizität erzeugt die gleiche Wirkung wie eine Änderung der Neigungsstellung um eine halbe Nut.

<Beispiel>

Falls um eine halbe Nut magerer im Vergleich zu N3EW-3. Nut, wählt man N3CW-3. Nut.

- [A] Falls um eine halbe Nut magerer im Vergleich zu N3EW-3. Nut.
- (a) Unterschied der 0,5-Nut

IC719081

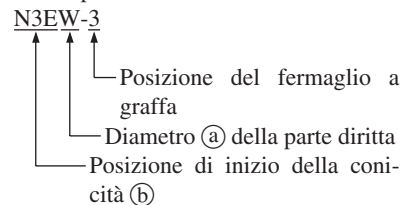
Regolazione dell'ago a getto

Sui carburatori usati nella YZ250, l'ugello principale è montato a pressione, quindi non può essere sostituito. Pertanto, la registrazione del carburatore richiede il cambiamento dell'ago a getto.

1. Le parti di registrazione dell'ago a getto, che hanno lo stesso angolo di conicità, sono disponibili in diversi diametri della parte diritta e in diverse posizioni di inizio della conicità.

Ago a getto normale	N3EW
---------------------	------

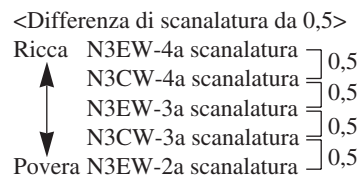
<Esempio>



- [A] Differenza di diametro della parte diritta
- [B] Differenza di posizione di inizio della conicità.
- [C] Ricca
- [D] Povera

2. Stesso del cambiamento dell'ago a getto (riferimento)

- Diametro della parte diritta
Modificando il diametro della parte diritta si regola la miscela aria/carburante quando la manetta del gas è aperta di un quarto o di mezzo giro.
- Posizione di inizio della conicità

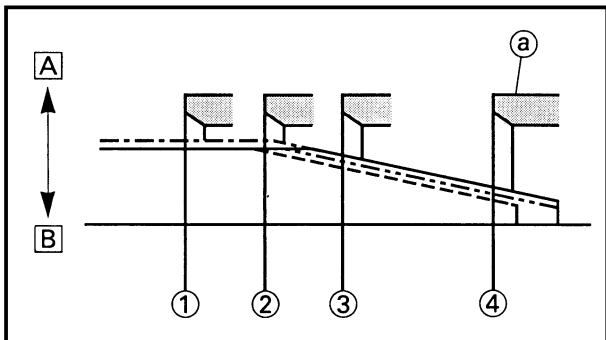


Modificando la posizione di inizio della conicità si ottiene lo stesso risultato che modificando la posizione del fermaglio a graffa di una scanalatura da 0,5.

<Esempio>

Se la scanalatura da 0,5 è più povera rispetto alla terza scanalatura N3EW, scegliere la terza scanalatura N3CW.

- [A] Se la scanalatura da 0,5 è più povera rispetto alla terza scanalatura N3EW.
- (a) Differenza di scanalatura da 0,5



EC71B011

Relationship with throttle opening

The flow of the fuel through the carburetor main system is controlled by the main jet and then, it is further regulated by the area between the main nozzle and the jet needle. On the relationship between the fuel flow and the throttle opening, the fuel flow relates to the jet needle straight portion diameter around 1/8 to 1/4 throttle opening, whereas around 1/4 to 1/1 throttle opening it relates to the taper starting position and to the clip position.

Therefore, the fuel flow is balanced at each stage of throttle opening by the combination of the jet needle straight portion diameter, taper starting position and clip position.

<Example>

- N3EW-3rd groove
- N3EW-4th groove
- N3EJ-3rd groove
- N8RW-3rd groove

- [A] Lean (larger diameter)
- [B] Rich (smaller diameter)
- ① 1/8 throttle
- ② 1/4 throttle
- ③ 1/2 throttle
- ④ 1/1 throttle
- ① Main nozzle



IC71B011

Relation avec l'ouverture du papillon

L'arrivée du carburant dans le système principal du carburateur est contrôlée par le gicleur principal, puis est encore régulée dans la zone située entre la buse principale et l'aiguille de gicleur.

Sur la relation entre l'écoulement du carburant et l'ouverture du papillon de commande des gaz, l'écoulement de carburant dépend du diamètre de la portion droite du pointeau de gicleur entre l'ouverture de 1/8 à 1/4 du papillon de commande des gaz, alors qu'autour d'une ouverture de 1/4 à 1/1 de papillon, il dépend de la position de début de cône et de la position de l'agrafe.

Par conséquent, l'écoulement du carburant est équilibré à chaque étape de l'ouverture du papillon par la combinaison du diamètre de la portion droite du papillon et de sa position de départ de cône ainsi que de la position de l'agrafe.

<Exemple>

————— N3EW-3^e groove
 ----- N3EW-4^e groove
 - - - - - N3EJ-3^e groove
 ----- N8RW-3^e groove

- A Pauvre (Diamètre plus grand)
- B Riche (Diamètre plus petit)
- ① 1/8 du papillon
- ② 1/4 du papillon
- ③ 1/2 du papillon
- ④ 1/1 du papillon

ⓐ Tubulure principal

Zusammenhang mit der Drosselöffnung

Die durch das Vergaser-Hauptsystem strömende Kraftstoffmenge wird durch die Hauptdüse geregelt und danach weiter durch die Fläche zwischen dem Hauptzerstäuber und der Düsenadel kontrolliert. Über den Zusammenhang zwischen dem Kraftstofffluss und der Drosselöffnung ist zu sagen, dass der Kraftstofffluss beim Durchmesser des geraden Teils der Düsenadel etwa 1/8 bis 1/4 der Drosselöffnung und bei der Konusstartposition und der Klemmenposition etwa 1/4 bis 1/1 der Drosselöffnung entspricht.

Daher wird der Kraftstofffluss an jeder Stufe der Drosselöffnung durch die Kombination des Durchmessers des geraden, Teils der Düsenadel, des Konusstartteils und der Klemmenposition ausgeglichen.

<Beispiel>

————— N3EW-Dritte Nut
 ----- N3EW-Vierte Nut
 - - - - - N3EJ-Dritte Nut
 ----- N8RW-Dritte Nut

- A Mager (Größerer Durchmesser)
- B Fett (Kleinerer Durchmesser)
- ① 1/8 Gas
- ② 1/4 Gas
- ③ 1/2 Gas
- ④ 1/1 Gas

ⓐ Hauptzerstäuber

Rapporto con l'apertura della valvola a farfalla

Il flusso del carburante attraverso il sistema principale del carburatore è controllato dal getto principale e poi è ulteriormente regolato dall'area fra l'ugello principale e l'ago a getto. Per quanto riguarda il rapporto fra il flusso di carburante e l'apertura della valvola a farfalla, il flusso di carburante è legato al diametro della parte diritta dell'ago a getto con l'apertura della valvola a farfalla a circa 1/8-1/4, mentre con l'apertura della valvola a farfalla a circa 1/4-1/1 è legato alla posizione di inizio della conicità e alla posizione del fermaglio a graffa.

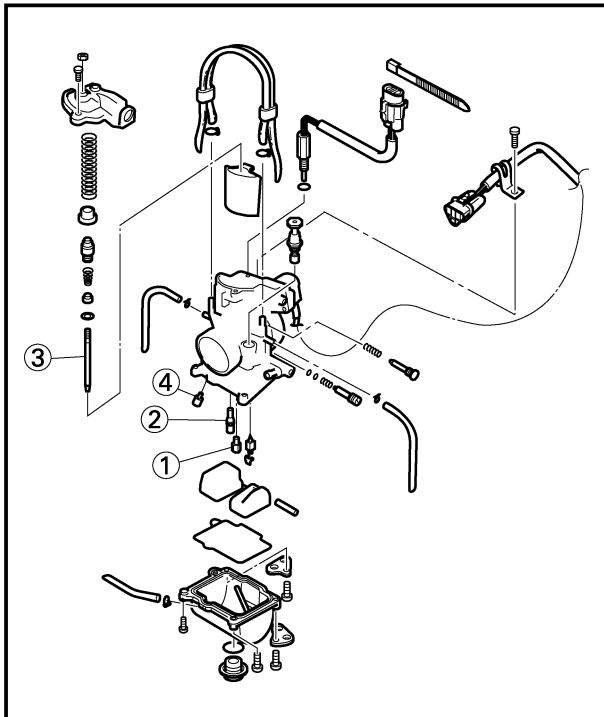
Pertanto, il flusso di carburante viene bilanciato in ogni fase dell'apertura della valvola a farfalla dalla combinazione del diametro della parte diritta dell'ago a getto, dalla posizione di inizio della conicità e dalla posizione del fermaglio a graffa.

<Esempio>

————— N3EW-3a scanalatura
 ----- N3EW-4a scanalatura
 - - - - - N3EJ-3a scanalatura
 ----- N8RW-3a scanalatura

- A Povera (diametro maggiore)
- B Ricca (diametro minore)
- ① Valvola a farfalla a 1/8
- ② Valvola a farfalla a 1/4
- ③ Valvola a farfalla a 1/2
- ④ Valvola a farfalla a 1/1

ⓐ Ugello principale



EC71Q000

Carburetor setting parts

Part name	Size	Part number	
Main jet ①	Rich	#190 4MX-14943-45	
		#188 4MX-14943-95	
		#185 4MX-14943-44	
		#182 4MX-14943-94	
	*(STD)	#180 4MX-14943-43	
	(STD)	#178 4MX-14943-93	
		#175 4MX-14943-42	
		#172 4MX-14943-92	
		#170 4MX-14943-41	
		#168 4MX-14943-91	
		#165 4MX-14943-40	
		#162 4MX-14943-90	
		Lean	
Pilot jet ②	Rich	#62 4MX-14948-12	
		#60 4MX-14948-11	
		#58 4MX-14948-10	
		#55 4MX-14948-09	
	*(STD)	#52 4MX-14948-08	
	(STD)	#50 4MX-14948-07	
		#48 4MX-14948-06	
		#45 4MX-14948-05	
		#42 4MX-14948-04	
		#40 4MX-14948-03	
		#38 4MX-14948-02	
		Lean	
	Jet needle ③	Rich	N8RH 4SR-14916-RH
		N3EH 4SR-14916-EH	
		N8RW 4SR-14916-RW	
(STD)		N3EW 4SR-14916-EW	
		N3CW 4SR-14916-CW	
		N3EJ 4SR-14916-EJ	
		N3CJ 4SR-14916-CJ	
		Lean	
Power jet ④	Rich	#65 4JT-1494F-13	
		#60 4JT-1494F-11	
		#55 4JT-1494F-09	
	(STD)	#50 4JT-1494F-07	
		#40 4JT-1494F-03	
	Lean		

*For EUROPE



IC71Q000

Pièces de réglage du carburateur

Nom de pièce	Taille	Numéro de pièce		
Gicleur principal ① ↑ *(STD) (STD) ↓ Pauvre	Riche	#190	4MX-14943-45	
		#188	4MX-14943-95	
		#185	4MX-14943-44	
		#182	4MX-14943-94	
		#180	4MX-14943-43	
		#178	4MX-14943-93	
		#175	4MX-14943-42	
		#172	4MX-14943-92	
		#170	4MX-14943-41	
		#168	4MX-14943-91	
		#165	4MX-14943-40	
		#162	4MX-14943-90	
	Gicleur de ralenti ② ↑ *(STD) (STD) ↓ Pauvre	Riche	#62	4MX-14948-12
		#60	4MX-14948-11	
		#58	4MX-14948-10	
		#55	4MX-14948-09	
		#52	4MX-14948-08	
		#50	4MX-14948-07	
		#48	4MX-14948-06	
		#45	4MX-14948-05	
		#42	4MX-14948-04	
		#40	4MX-14948-03	
		#38	4MX-14948-02	
Aiguille ③ ↑ (STD) ↓ Pauvre		Riche	N8RH	4SR-14916-RH
			N3EH	4SR-14916-EH
		N8RW	4SR-14916-RW	
		N3EW	4SR-14916-EW	
		N3CW	4SR-14916-CW	
		N3EJ	4SR-14916-EJ	
		N3CJ	4SR-14916-CJ	
	Gicleur auxiliaire ④ ↑ (STD) ↓ Pauvre	Riche	#65	4JT-1494F-13
		#60	4JT-1494F-11	
		#55	4JT-1494F-09	
		#50	4JT-1494F-07	
		#40	4JT-1494F-03	

*Pour EUROPE

Vergaser-Einstellteile

Teilebezeichnung	Größe	Teilenummer		
Hauptdüse ① ↑ *(STD) (STD) ↓ Mager	Fett	#190	4MX-14943-45	
		#188	4MX-14943-95	
		#185	4MX-14943-44	
		#182	4MX-14943-94	
		#180	4MX-14943-43	
		#178	4MX-14943-93	
		#175	4MX-14943-42	
		#172	4MX-14943-92	
		#170	4MX-14943-41	
		#168	4MX-14943-91	
		#165	4MX-14943-40	
		#162	4MX-14943-90	
	Leerlaufdüse ② ↑ *(STD) (STD) ↓ Mager	Fett	#62	4MX-14948-12
		#60	4MX-14948-11	
		#58	4MX-14948-10	
		#55	4MX-14948-09	
		#52	4MX-14948-08	
		#50	4MX-14948-07	
		#48	4MX-14948-06	
		#45	4MX-14948-05	
		#42	4MX-14948-04	
		#40	4MX-14948-03	
		#38	4MX-14948-02	
Düsen-nadel ③ ↑ (STD) ↓ Mager		Fett	N8RH	4SR-14916-RH
			N3EH	4SR-14916-EH
		N8RW	4SR-14916-RW	
		N3EW	4SR-14916-EW	
		N3CW	4SR-14916-CW	
		N3EJ	4SR-14916-EJ	
		N3CJ	4SR-14916-CJ	
	Kraftdüse ④ ↑ (STD) ↓ Mager	Fett	#65	4JT-1494F-13
		#60	4JT-1494F-11	
		#55	4JT-1494F-09	
		#50	4JT-1494F-07	
		#40	4JT-1494F-03	

*Für EUROPA

Parti di regolazione del carburatore

Particolare	Dimen-sioni	Numero categorico		
Getto principale ① ↑ *(STD) (STD) ↓ Povera	Ricca	No. 190	4MX-14943-45	
		No. 188	4MX-14943-95	
		No. 185	4MX-14943-44	
		No. 182	4MX-14943-94	
		No. 180	4MX-14943-43	
		No. 178	4MX-14943-93	
		No. 175	4MX-14943-42	
		No. 172	4MX-14943-92	
		No. 170	4MX-14943-41	
		No. 168	4MX-14943-91	
		No. 165	4MX-14943-40	
		No. 162	4MX-14943-90	
	Getto pilota ② ↑ *(STD) (STD) ↓ Povera	Ricca	No. 62	4MX-14948-12
		No. 60	4MX-14948-11	
		No. 58	4MX-14948-10	
		No. 55	4MX-14948-09	
		No. 52	4MX-14948-08	
		No. 50	4MX-14948-07	
		No. 48	4MX-14948-06	
		No. 45	4MX-14948-05	
		No. 42	4MX-14948-04	
		No. 40	4MX-14948-03	
		No. 38	4MX-14948-02	
Ago a getto ③ ↑ (STD) ↓ Povera		Ricca	N8RH	4SR-14916-RH
			N3EH	4SR-14916-EH
		N8RW	4SR-14916-RW	
		N3EW	4SR-14916-EW	
		N3CW	4SR-14916-CW	
		N3EJ	4SR-14916-EJ	
		N3CJ	4SR-14916-CJ	
	Getto di potenza ④ ↑ (STD) ↓ Povera	Ricca	No. 65	4JT-1494F-13
		No. 60	4JT-1494F-11	
		No. 55	4JT-1494F-09	
		No. 50	4JT-1494F-07	
		No. 40	4JT-1494F-03	

*Per EUROPA



EC71C030

Road condition and examples of carburetor setting

Conditions		General condition			Sandy condition		
		Under 10°C (50°F) (Winter)	15~25°C (59~77°F) (Spring, Autumn)	Over 25°C (77°F) (Summer)	Under 10°C (50°F) (Winter)	15~25°C (59~77°F) (Spring, Autumn)	Over 25°C (77°F) (Summer)
Main jet	A, C	#178	#178	#178	#180	#178	#178
	B	#180	#178	#178	#182	#180	#178
Jet needle	A, C	N3CW-3	N3EW-2	N3EJ-2	N3CW-3	N3CW-3	N3CW-3
	B	N3EW-3	N3CW-3	N3EW-2	N3CW-4	N3EW-3	N3EW-3
Pilot jet		#50	#50	#50	#52	#52	#52
Pilot air screw	A, C	-1/4	Zero	Zero	Zero	Zero	+1/4
	B	-1/4	Zero	Zero	-1/4	Zero	+1/4
Power jet		#50	#50	#50	#50	#50	#50

A For USA and CDN

B For EUROPE

C For AUS, NZ and ZA

NOTE:

Optimum pilot air screw setting can be obtained by adding the ex-factory number of the same screw back-out turns to any required value provided in the chart.

For example, if the ex-factory number is "1", add "1" to the value chosen in the chart.

EC71D021

Examples of carburetor setting depending on symptom

Symptom	Setting	Checking
At full throttle Hard breathing Shearing noise Whitish spark plug ↓ Lean mixture	Increase main jet calibration No. (Gradually)	Discoloration of spark plug → If tan color, it is in good condition. If can not be normalized: Clogged float valve seat Clogged fuel hose Clogged fuel cock
At full-throttle Stop of speed pick-up Slow speed pick-up Slow response Sooty spark plug ↓ Rich mixture	Decrease main jet calibration No. (Gradually) *In case of racing slight enrichment of mixture reduces engine trouble.	Discoloration of spark plug → If tan color, it is in good condition. If not effect: Clogged air cleaner Fuel overflow from carburetor
Lean mixture	Lower jet needle clip position. (1 groove down)	<p>Groove 1 Groove 2 Groove 3 Groove 4 Groove 5</p> <p>Clip</p> <p>Leaner ↑ (Standard) ↓ Richer</p> <p>Jet needle</p>
Rich mixture	Raise jet needle clip position. (1 groove up)	
1/4~3/4 throttle Hard breathing Lack of speed	Lower jet needle clip position. (1 groove down)	
1/4~1/2 throttle Slow speed pick-up White smoke Poor acceleration	Raise jet needle clip position. (1 groove up)	



Symptom	Setting	Checking
0~1/4 throttle Hard breathing Speed down	Use jet needle having a smaller diameter.	Number of turns-back → Correct properly Overflow from carburetor
0~1/4 throttle Poor acceleration White smoke	Use jet needle having a larger diameter.	
Unstable at low speeds Pinking noise	Lower jet needle clip position. (1 groove down) Turn in pilot air screw.	
Poor response at extremely low speed	Reduce pilot jet calibration No. Turn out pilot air screw. If not effect, reverse the above procedures.	Dragging brake Overflow from carburetor
Poor response in the range of low to intermediate speeds	Raise jet needle clip position. If no effect, reverse the above procedures.	
Poor response when throttle is opened quickly	Check overall settings. Use main jet having lower calibration No. Raise jet needle clip position. (1 groove up) If no effect, reverse the above procedures.	Check air cleaner for fouling.
Poor engine operation	Turn in pilot air screw.	Check throttle valve operation.

- ※ This should be taken simply for an example. It is necessary to set the carburetor while checking the operating conditions of the engine and discoloration of spark plugs. Normally, carburetor setting is made by means of the main jet, needle clip position, pilot jet and pilot air screw. If the result of setting is still unsatisfactory, it is advisable to change the sizes of the jet needle.



Conditions de la route et exemples de réglages de carburateur

Conditions		Générales			Sablonneux		
		Moins de 10°C (50°F) (Hiver)	10 à 25°C (50 à 77°F) (Printemps, automne)	Plus de 25°C (77°F) (Été)	Moins de 10°C (50°F) (Hiver)	10 à 25°C (50 à 77°F) (Printemps, automne)	Plus de 25°C (77°F) (Été)
Gicleur principal	A, C	#178	#178	#178	#180	#178	#178
	B	#180	#178	#178	#182	#180	#178
Aiguille de gicleur	A, C	N3CW-3	N3EW-2	N3EJ-2	N3CW-3	N3CW-3	N3CW-3
	B	N3EW-3	N3CW-3	N3EW-2	N3CW-4	N3EW-3	N3EW-3
Gicleur de ralenti		#50	#50	#50	#52	#52	#52
Vis de richesse	A, C	-1/4	Zero	Zero	Zero	Zero	+1/4
	B	-1/4	Zero	Zero	-1/4	Zero	+1/4
Gicleur auxiliaire		#50	#50	#50	#50	#50	#50

- A Pour USA et CDN
- B Pour EUROPE
- C Pour AUS, NZ et ZA

N.B.:

Vous obtiendrez un réglage optimal de la vis de réglage en ajoutant le nombre de tours de dévissage de la même vis de réglage ajusté en usine à la valeur afférente du tableau.
Par exemple, si le nombre réglé en usine est "1", ajoutez "1" à la valeur sélectionnée dans le tableau.

Exemples de réglages de carburateur en fonction des symptômes

Symptômes	Réglages	Contrôler
A pleins gaz Attaque difficile Bruit de cisaillement Bougie blanchâtre ↓ Mélange pauvre	Augmentation du numéro de calibrage du gicleur principal (progressivement)	Décoloration de la bougie d'allumage → Si la couleur est foncée, la condition est bonne. Si la normalisation est impossible: Siège de pointeau bouché Tuyau de carburant bouché Robinets de carburant bouchés
A pleins gaz Arrêt du pouvoir d'accélération Petit pouvoir d'accélération Réponse lente Bougie calaminée ↓ Mélange riche	Diminuer le n° de calibrage du gicleur principal (progressivement) *Dans le cas d'une course Un léger enrichissement du mélange réduit les problèmes moteur	Décoloration de la bougie → Si la couleur est foncée, la condition est bonne. Si aucun effet: Vis du filtre à air Fuite de carburant depuis le carburateur
Mélange pauvre	Abaisser la position de fixation de l'aiguille de gicleur (1 groove plus bas)	<p>Groove 1 Groove 2 Groove 3 Groove 4 Groove 5</p> <p>Fixation</p> <p>Appauvri ↑ (Norme) ↓ Enrichi</p> <p>Aiguille de gicleur</p>
Mélange riche	Elever la position de fixation de l'aiguille de gicleur. (1 groove plus haut)	
1/4~3/4 de papillon Attaque difficile Perte de vitesse	Abaisser la position de fixation de l'aiguille de gicleur. (1 groove plus bas)	
1/4~1/2 de papillon Pouvoir d'accélération lent fumée blanche Mauvaise accélération	Elever la position de fixation de l'aiguille de gicleur. (1 groove plus haut)	



Symptômes	Réglages	Contrôler
0~1/4 de papillon Attaque difficile Perte de vitesse	Utiliser une aiguille de gicleur avec un diamètre inférieur.	Nombre de tours de dévissage → Corriger correctement Fuite en provenance du carburateur
0~1/4 de papillon Mauvaise accélération Fumée blanche	Utiliser une aiguille de gicleur avec un diamètre supérieur.	
Instabilité aux régimes inférieurs Bruit rosé	Abaisser la position de fixation de l'aiguille de gicleur (1 groove plus bas) Visser la vis de richesse.	
Mauvaise réponse au régime extrêmement lent	Réduire le n° de calibrage du gicleur de ralenti. Devisser la vis de richesse. Si l'effet est nul, inverser les procédures mentionnées ci-dessus.	Fein d'entraînement Fuite en provenance du carburateur
Mauvaise réponse dans la plage des régimes bas à intermédiaire	Elever la position de fixation de l'aiguille de gicleur Si l'effet est nul, inverser les procédures mentionnées ci-dessus.	
Mauvaise réponse quand le papillon est ouvert rapidement.	Contrôler tous les réglages d'ensemble. Utiliser un gicleur principal avec un n° de calibrage inférieur. Elever la position de fixation de l'aiguille de gicleur (1 groove plus haut) Si l'effet est nul, inverser les procédures mentionnées ci-dessus.	Vérifier si le filtre à air n'est pas encrassé.
Mauvaise fonctionnement du moteur	Visser la vis de richesse	Vérifier le fonctionnement du papillon des gaz.

- ※ Ceci n'est qu'un simple exemple. Il est nécessaire de régler le carburateur tout en vérifiant les conditions de fonctionnement du moteur et la décoloration des bougies.
- Normalement, le réglage du carburateur se fait au moyen du gicleur principal, de la position de fixation de l'aiguille de gicleur, du gicleur de ralenti et de la vis de richesse. Si le résultat du réglage n'est toujours pas satisfaisant, il est recommandé de changer les dimensions de l'aiguille de gicleur.



Straßenbedingungen und Beispiele für die Vergasereinstellung

Bedingungen		Normal			Sandig		
		Unter 10°C (50°F) (Winter)	10~25°C (50~77°F) (Frühling, Herbst)	Über 25°C (77°F) (Sommer)	Unter 10°C (50°F) (Winter)	10~25°C (50~77°F) (Frühling, Herbst)	Über 25°C (77°F) (Sommer)
Hauptdüse	A, C	#178	#178	#178	#180	#178	#178
	B	#180	#178	#178	#182	#180	#178
Düsennadel	A, C	N3CW-3	N3EW-2	N3EJ-2	N3CW-3	N3CW-3	N3CW-3
	B	N3EW-3	N3CW-3	N3EW-2	N3CW-4	N3EW-3	N3EW-3
Leerlaufdüse		#50	#50	#50	#52	#52	#52
Leerlauf-Luft- regulierschraube	A, C	-1/4	Zero	Zero	Zero	Zero	+1/4
	B	-1/4	Zero	Zero	-1/4	Zero	+1/4
Kraftdüse		#50	#50	#50	#50	#50	#50

A Für USA und CDN

B Für EUROPA

C Für AUS, NZ und ZA

HINWEIS:

Eine optimale Einstellung der Lufterstellschraube erhält man, indem die Anzahl der ab Werk angegebenen Zurückdrehungen für die gleiche Schraube dem erforderlichen, in der Tabelle angegebenen Wert hinzugefügt wird.

Beispiel: entspricht die ab Werk angegebene Anzahl der Zahl „1“, fügt man dem in der Tabelle gewählten Wert „1“ hinzu.

Beispiele für die Vergasereinstellung in Abhängigkeit von den Symptomen

Symptom	Einstellung	Prüfung
Bei Vollgas Erschwerter Luftdurchsatz Abschergeräusch Weißliche Zündkerze ↓ Mageres Gemisch	Hauptdüsen-Kalibrierungs-Nr. erhöhen (schrittweise)	Verfärbung der Zündkerze → Bei hellbrauner Farbe, ist sie in gutem Zustand Falls nicht normalisiert werden kann: Verstopfter Schwimmerventilsitz Verstopfter Kraftstoffschlauch Verstopfter Kraftstoffhahn
Bei Vollgas Drehzahl wird nicht erhöht Drehzahl wird nur langsam erhöht Langsames Ansprechen Verrußte Zündkerze ↓ Fettes Gemisch	Hauptdüsen-Kalibrierungs-Nr. vermindern (schrittweise) * Im Falle eines Hochdrehens Ein etwas fetteres Gemisch reduziert die Motorstörung.	Verfärbung der Zündkerze → Bei hellbrauner Farbe, ist sie in gutem Zustand Wenn keine Wirkung: Luftfilter verstopft Kraftstoff läuft am Vergaser über
Mageres Gemisch	Düsennadel-Klemmenposition absenken. (1 Nut niedriger)	<p>Nut 1 Nut 2 Nut 3 Nut 4 Nut 5</p> <p>Klemme</p> <p>Magerer (Standard) ↓ Fetter</p> <p>Düsennadel</p>
Fettes Gemisch	Düsennadel-Klemmenposition erhöhen. (1 Nut höher)	
1/4~3/4 Gas Erschwerter Luftdurchsatz unzureichende Drehzahl	Düsennadel-Klemmenposition absenken. (1 Nut niedriger)	
1/4~1/2 Gas Langsame Erhöhung der Drehzahl Weißer Rauch Schlechte Beschleunigung	Düsennadel-Klemmenposition erhöhen. (1 Nut höher)	



Symptom	Einstellung	Prüfung
0~1/4 Gas Erschwerter Luftdurchsatz Niedrige Drehzahl	Eine Düsennadel mit kleinerem Durchmesser verwenden.	Anzahl der Ausdrehungen → Richtig korrigieren Überlauf am Vergaser
0~1/4 Gas Schlechte Beschleunigung Weißer Rauch	Eine Düsennadel mit größerem Durchmesser verwenden.	
Unstabil bei niedriger Drehzahl Klopfgeräusch	Düsennadel-Klemmenposition absenken. (1 Nut niedriger) Leerlauf Luftschraube hineinschrauben.	
Schlechtes Ansprechen bei extrem niedriger Drehzahl	Leerlaufdüsen-Kalibrierungs-Nr. vermindern. Leerlauf Luftschraube herausschrauben. Falls keine Wirkung, die obigen Vorgänge umkehren.	Bremse schleift Überlauf am Vergaser
Schlechtes Ansprechen im Bereich von niedriger bis mittlerer Drehzahl	Düsennadel-Klemmenposition erhöhen. Falls keine Wirkung, die obigen Vorgänge umkehren.	
Schlechtes Ansprechen, wenn Drossel schnell geöffnet wird.	Gesamteinstellungen überprüfen. Hauptdüse mit niedrigerer Kalibrierungs-Nr. verwenden. Düsennadel-Klemmenposition erhöhen. (1 Nut höher) Falls keine Wirkung, die obigen Vorgänge umkehren.	Luftfilter auf Verschmutzung kontrollieren.
Schlechter Motorbetrieb	Leerlauf Luftschraube hineinschrauben.	Betrieb der Drosselklappe überprüfen.

※ Dies ist einfach als Beispiel gedacht. Der Vergaser muss eingestellt werden, indem die Betriebsbedingungen des Motors und die Verfärbung der Zündkerzen überprüft werden.

Normalerweise erfolgt die Vergasereinstellung mit Hilfe der Hauptdüse, der Düsennadel-Klemmenposition, der Leerlaufdüse und der Leerlauf Luftschraube. Falls das Ergebnis dieser Einstellung nicht zufriedenstellend ist, dann sollten die Größen der Düsennadel geändert werden.



IC71C030

Condizioni stradali ed esempi di registrazione del carburatore

Condizioni		Condizioni generiche			Condizioni di sabbia		
		Meno di 10°C (50°F) (inverno)	10~25°C (50~77°F) (primavera, autunno)	Più di 25°C (77°F) (estate)	Meno di 10°C (50°F) (inverno)	10~25°C (50~77°F) (primavera, autunno)	Più di 25°C (77°F) (estate)
Getto principale	A, C	#178	#178	#178	#180	#178	#178
	B	#180	#178	#178	#182	#180	#178
Ago a getto	A, C	N3CW-3	N3EW-2	N3EJ-2	N3CW-3	N3CW-3	N3CW-3
	B	N3EW-3	N3CW-3	N3EW-2	N3CW-4	N3EW-3	N3EW-3
Getto pilota		#50	#50	#50	#52	#52	#52
Vite dell'aria pilota	A, C	-1/4	Zero	Zero	Zero	Zero	+1/4
	B	-1/4	Zero	Zero	-1/4	Zero	+1/4
Getto di potenza		#50	#50	#50	#50	#50	#50

A Per USA e CDN

B Per EUROPA

C Per AUS, NZ e ZA

NOTA:

Una regolazione ottimale della vite di registro del minimo si può ottenere aggiungendo il numero di giri della vite stessa regolato in fabbrica a un qualsiasi valore necessario tra quelli indicati nel prospetto.

Per esempio, se il numero regolato in fabbrica è "1", aggiungere "1" al valore scelto nel prospetto.

IC71D021

Esempi di registrazione del carburatore a seconda dei sintomi

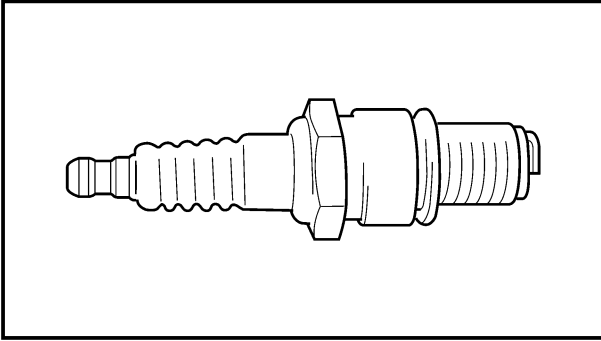
Sintomo	Registrazione	Controllo
Con valvola a farfalla completamente aperta Respirazione difficoltosa Rumore di taglio Candela biancastra ↓ Miscela povera	Aumentare il No. di taratura del getto principale (Gradualmente)	Scolorimento della candela → Se color cuoio, è in buone condizioni. Se non può essere normalizzata: Sede valvola a galleggiante otturata Tubo flessibile del carburante otturato Rubinetto del carburante otturato
Con valvola a farfalla completamente aperta Arresto della ripresa di velocità Ripresa della velocità lenta Reazione lenta Candela fuliginosa ↓ Miscela ricca	Diminuire il No. di taratura del getto principale (Gradualmente) *In caso di gara un leggero arricchimento della miscela riduce i problemi del motore.	Scolorimento della candela → Se color cuoio, è in buone condizioni. Se non vi è effetto: Filtro dell'aria otturato Traboccamento di carburante dal carburatore
Miscela povera	Abbassare la posizione del fermaglio a graffa dell'ago a getto. (giù di 1 scanalatura)	
Miscela ricca	Alzare la posizione del fermaglio a graffa dell'ago a getto. (su di 1 scanalatura)	
Valvola a farfalla a 1/4 ~ 3/4 Respirazione difficoltosa Mancanza di velocità	Abbassare la posizione del fermaglio a graffa dell'ago a getto. (giù di 1 scanalatura)	
Valvola a farfalla a 1/4 ~ 1/2 Ripresa della velocità lenta Fumo bianco Accelerazione scarsa	Alzare la posizione del fermaglio a graffa dell'ago a getto. (su di 1 scanalatura)	



Sintomo	Registrazione	Controllo
Valvola a farfalla a 0 ~ 1/4 Respirazione difficoltosa Velocità bassa	Usare un ago a getto che abbia un diametro più piccolo.	Numero di giri in senso contrario → Correggere adeguatamente Traboccamento dal carburatore
Valvola a farfalla a 0 ~ 1/4 Accelerazione scarsa Fumo bianco	Usare un ago a getto che abbia un diametro più grande.	
Instabile a bassi regimi Rumore di detonazione	Abbassare la posizione del fermaglio a graffa dell'ago a getto. (giu di 1 scanalatura) Avvitare la vite dell'aria pilota.	
Scarsa reazione a regime estremamente basso	Ridurre il No. di taratura del getto pilota. Svitare la vite dell'aria pilota. Se non vi è effetto, eseguire al contrario le procedure sopra-descritte.	Strisciamento dei freni Traboccamento dal carburatore
Scarsa reazione nella gamma dei regimi bassi-intermedi	Alzare la posizione del fermaglio a graffa dell'ago a getto. Se non vi è effetto, eseguire al contrario le procedure sopra-descritte.	
Scarsa reazione quando la valvola a farfalla viene aperta rapidamente	Controllare le registrazioni generali. Usare un getto principale che abbia un No. di taratura più basso. Alzare la posizione del fermaglio a graffa dell'ago a getto (su di 1 scanalatura) Se non vi è effetto, eseguire al contrario le procedure sopra-descritte.	Controllare l'imbrattamento del filtro dell'aria
Scarso funzionamento del motore	Avvitare la vite dell'aria pilota.	Controllare il funzionamento della valvola regolatrice del flusso.

※ Questo dovrebbe essere preso semplicemente come esempio. E' necessario registrare il carburatore controllando le condizioni di funzionamento del motore e lo scolorimento delle candele.

Normalmente, la registrazione del carburatore viene effettuata mediante il getto principale, la posizione del fermaglio a graffa dell'ago, il getto pilota e la vite dell'aria pilota. Se il risultato della registrazione è ancora insoddisfacente, è consigliabile cambiare le dimensioni dell'ago a getto.



EC71M010

Change of the heat range of spark plugs

Judging from the discoloration of spark plugs, if they are found improper, it can be corrected by the following two methods; changing carburetor settings and changing the heat range of spark plug.

Standard spark plug	BR8EG/NGK (resistance type)
----------------------------	----------------------------------------

- In principle, it is advisable to first use spark plugs of standard heat range, and judging from the discoloration of spark plugs, adjust carburetor settings.
- If the calibration No. of the main jet must be changed by ± 15 , it is advisable to change the heat range of spark plugs and newly select the proper main jet.

NOTE: _____

- When checking the discoloration of spark plugs, be sure to stop the engine immediately after a run and check.
- Avoid racing.
- When changing the heat range of spark plugs, never attempt to change it more than ± 1 rank.
- When using a spark plug other than standard, check its heat range against the standard and check that it is a resistance type.
- Note that even if the discoloration seems proper, it may slightly vary with the spark plug maker and oil in use.



IC71M010

Changement de plage de chaleur des bougies

En fonction de la décoloration des bougies, si elle n'est pas normale, elle peut être corrigée par les deux méthodes qui suivent : changer les réglages du carburateur et changer la plage de chaleur des bougies.

Bougie standard	BR8EG/NGK (type à résistance)
-----------------	----------------------------------

- En principe, il est recommandé d'utiliser d'abord la plage standard de chaleur des bougies et d'observer la décoloration des bougies, en ajustant les réglages du carburateur.
- Si le numéro de calibrage du gicleur principal doit être changé par ± 15 , il est recommandé de changer la plage de chaleur des bougies et de sélectionner un autre gicleur principal correct.

N.B.:

- Lors du contrôle de la décoloration des bougies, attention à bien arrêter le moteur immédiatement après un tour et vérifier.
- Eviter de faire la course.
- En changeant la plage de chaleur des bougies, ne jamais essayer de la changer de ± 1 degré.
- Dans le cas de l'utilisation d'une bougie autre que standard, vérifier sa plage de températures par rapport à la standard et si elle est du type à résistance.
- Il est à noter que même si la décoloration paraît correcte, elle peut varier légèrement selon le fabricant de bougies et l'huile utilisée.

Änderung des Wärmebereichs der Zündkerzen

Falls anhand der Verfärbung der Zündkerzen eine falsche Einstellung beurteilt wird, dann kann diese mit Hilfe der beiden nachfolgenden Methoden berichtigt werden: die Vergasereinstellungen ändern und den Wärmebereich der Zündkerze ändern.

Standard-Zündkerzen	BR8EG/NGK (Widerstand, Typ)
---------------------	--------------------------------

- Grundsätzlich wird empfohlen, zuerst Zündkerzen des Standard-Wärmebereichs zu verwenden; danach anhand der Verfärbung der Zündkerzen die Vergasereinstellungen vornehmen.
- Falls die Kalibrierungs-Nr. der Hauptdüse um ± 15 geändert werden muss, dann wird eine Änderung des Wärmebereichs der Zündkerzen empfohlen, worauf die richtige Hauptdüse ausgewählt werden muss.

HINWEIS:

- Wenn die Verfärbung der Zündkerzen kontrolliert wird, die Kontrolle unmittelbar nach dem Abschalten des Motors ausführen.
- Den Motor nicht hochdrehen.
- Wenn der Wärmebereich der Zündkerzen geändert wird, niemals um mehr als ± 1 Stufe ändern.
- Wird eine andere als eine Standard-Zündkerze verwendet, soll man deren Wärmebereich im Vergleich zum Standardwert überprüfen und sich vergewissern, dass es sich um einen Widerstandstyp handelt.
- Auch wenn die Verfärbung richtig erscheint, kann diese etwas in Abhängigkeit vom Zündkerzen-Hersteller und von dem verwendeten Öl abweichen.

Cambiamento della gamma termica delle candele

Giudicando dallo scolorimento delle candele, se si rileva che sono inadeguate, questo può essere corretto con i seguenti due metodi; cambiare le registrazioni del carburatore e cambiare la gamma termica della candela.

Candela normale	BR8EG/NGK (tipo di resistenza)
-----------------	-----------------------------------

- In linea di principio, è consigliabile usare dapprima candele della gamma termica normale e, giudicando in base allo scolorimento delle candele, regolare le registrazioni del carburatore.
- Se il No. di taratura del getto principale deve essere cambiato di ± 15 , è consigliabile cambiare la gamma termica della candela e selezionare nuovamente il getto principale adeguato.

NOTA:

- Quando si controlla lo scolorimento delle candele, assicurarsi di arrestare il motore immediatamente dopo una corsa ed effettuare il controllo.
- Evitare le gare.
- Quando si cambia la gamma termica delle candele, non tentare mai di cambiarla di più di ± 1 grado.
- Quando si usa una candela diversa da quella in dotazione, controllare che gamma termica e resistenza siano equivalenti a quelle della candela in dotazione.
- Si noti che, anche se lo scolorimento sembra corretto, esso può variare leggermente a seconda del costruttore della candela e dell'olio utilizzato.



EC720000

CHASSIS

EC71P002

Selection of the secondary reduction ratio (Sprocket)

$$\text{Secondary reduction ratio} = \frac{\text{Number of driven sprocket teeth}}{\text{Number of drive sprocket teeth}}$$

Standard secondary reduction ratio	50/14 (3.571)
-------------------------------------------	----------------------

<Requirement for selection of secondary gear reduction ratio>

- It is generally said that the secondary gear ratio should be reduced for a longer straight portion of a speed course and should be increased for a course with many corners. Actually, however, as the speed depends on the ground condition of the day of the race, be sure to run through the circuit to set the machine suitable for the entire course.
- In actuality, it is very difficult to achieve settings suitable for the entire course and some settings may be sacrificed. Thus, the settings should be matched to the portion of the course that has the greatest effect on the race result. In such a case, run through the entire course while making notes of lap times to find the best balance; then, determine the secondary reduction ratio.
- If a course has a long straight portion where a machine can run at maximum speed, the machine is generally set such that it can develop its maximum revolutions toward the end of the straight line, with care taken to avoid the engine over-revving.

NOTE: _____

Riding technique varies from rider to rider and the performance of a machine also vary from machine to machine. Therefore, do not imitate other rider's settings from the beginning but choose your own setting according to the level of your riding technique.



PARTIE CYCLE

Sélection du taux de réduction secondaire (Pignons)

$$\text{Taux de réduction secondaire} = \frac{\text{Nombre de dents du pignon mené}}{\text{Nombre de dents du pignon de sortie de boîte}}$$

Taux standard de réduction secondaire	50/14 (3,571)
---------------------------------------	---------------

<Sélection du taux de réduction du rapport secondaire>

- Il est généralement admis que le rapport de démultiplication de la transmission secondaire doit être réduit lors de la conduite prolongée sur ligne droite et qu'il convient de l'augmenter s'il y a de nombreux tournants. La vitesse dépendra des conditions du terrain et il faut veiller à effectuer des tours du circuit le jour de la course afin de régler la machine du mieux possible.
- En pratique, il est très difficile d'effectuer des réglages convenant parfaitement à un terrain donné et il faudra en sacrifier quelques-uns. Il convient de régler la machine en fonction de la partie la plus importante du circuit. Effectuer des essais et noter les temps pour les différentes parties du circuit, calculer la moyenne et déterminer le taux de réduction secondaire.
- Quand il y a de grandes, lignes droites, régler la machine de sorte à ce qu'elle soit au maximum de ses performances vers la fin des lignes droites, tout en évitant que la vitesse de rotation du moteur soit excessive.

N.B.:

Chaque motocycliste a sa propre technique de conduite et les performances varient aussi d'une machine à l'autre. Eviter donc de copier les réglages d'une autre machine et effectuer ses propres réglages en fonction de sa technique personnelle.

FAHRGESTELL

Auswahl des Sekundär-Untersetzungsverhältnisses (Kettenrad)

$$\text{Sekundäres Untersetzungsverhältnis} = \frac{\text{Anzahl der Zähne am angetriebenen Kettenrad}}{\text{Anzahl der Zähne am Antriebskettenrad}}$$

Standard-Sekundär-Untersetzungsverhältnis	50/14 (3,571)
-------------------------------------------	---------------

<Anforderung für Wahl des Untersetzungsverhältnisses für den zweiten Gang>

- Es wird allgemein gesagt, dass das sekundäre Gangverhältnis verkleinert werden soll, wenn eine Rennstrecke längere Geraden hat und vergrößert, wenn die Strecke zahlreiche Kurven hat. Da aber in der Praxis das optimale Verhältnis von anderen Faktoren beeinflusst wird, wie dem Bodenzustand am Tag des Rennens, sollten Sie auf jeden Fall am Renntag die Strecke abfahren, um die richtige Wahl zu treffen.
- In der Praxis ist es schwierig, eine Einstellung zu finden, die für die ganze Strecke optimal ist, und man ist gezwungen, Kompromisse einzugehen. Die Einstellung sollte deshalb dem Teil der Strecke angepasst werden, der für das Rennen am wichtigsten ist. Fahren Sie die Strecke ab und notieren Sie die Rundenzeiten, um die ausgewogenste Einstellung zu bestimmen; legen Sie danach das sekundäre Untersetzungsverhältnis fest.
- Wenn eine Strecke eine lange Gerade hat, auf der die Maschine mit Höchstgeschwindigkeit gefahren werden kann, sollte die Maschine grundsätzlich so getunt werden, dass sie zum Ende der Gerade hin die Maximaldrehzahl entwickeln kann, ohne dass der Motor überdreht wird.

HINWEIS:

Jeder Fahrer hat eine eigene Fahrtechnik, und die Leistung einzelner Maschinen kann ebenfalls variieren, auch wenn sie baugleich sind. Übernehmen Sie darum nicht einfach die Einstellungen anderer Fahrer, sondern finden Sie Ihre eigene optimale Einstellung entsprechend Ihrer Fahrtechnik heraus.

IC720000

TELAIO

IC71P002

Selezione del rapporto di riduzione secondario (Rocchetto)

$$\text{Rapporto di riduzione secondario} = \frac{\text{Numero di denti del rocchetto condotto}}{\text{Numero di denti del rocchetto conduttore}}$$

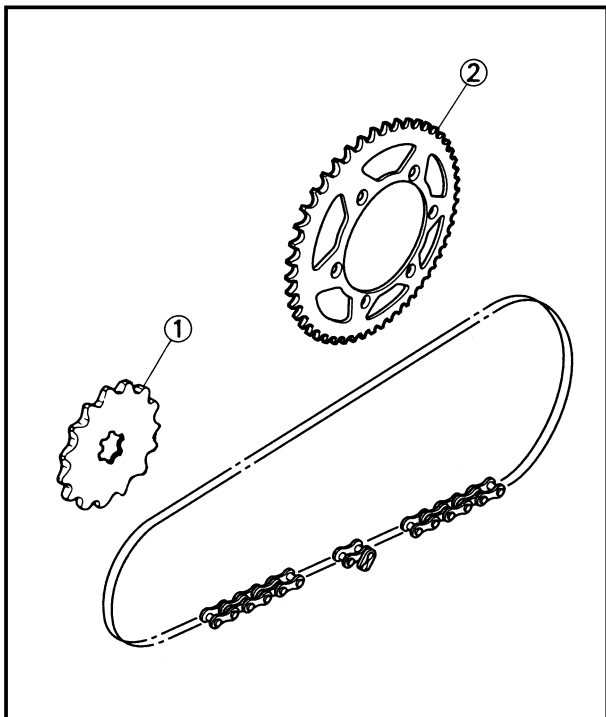
Rapporto di riduzione secondario normale:	50/14 (3,571)
-------------------------------------------	---------------

<Requisito per la selezione del rapporto di riduzione a ingranaggi secondario>

- Si dice generalmente che il rapporto degli ingranaggi secondario dovrebbe essere ridotto per una parte rettilinea piuttosto lunga di un circuito di velocità e dovrebbe essere aumentato per un circuito con molte curve. Effettivamente, però, dato che la velocità dipende dalle condizioni del terreno il giorno della gara, assicurarsi di percorrere il circuito per registrare il veicolo in maniera adatta a tutto il circuito.
- In realtà, è molto difficile ottenere registrazioni adatte a tutto il circuito e può darsi che alcune registrazioni vengano sacrificate. Pertanto, le registrazioni dovrebbero essere adeguate alla parte del circuito che ha il massimo effetto sul risultato della gara. In tal caso, percorrere tutto il circuito prendendo nota dei tempi sul giro per trovare il migliore equilibrio; quindi determinare il rapporto di riduzione secondario
- Se un circuito ha una parte rettilinea lunga in cui un veicolo può correre alla massima velocità, il veicolo viene generalmente registrato in maniera tale da potere sviluppare i massimi giri verso la fine del tratto rettilineo, facendo attenzione a evitare che il motore vada troppo su di giri.

NOTA:

La tecnica di guida di una motocicletta varia da un guidatore all'altro e anche le prestazioni di un veicolo variano da un veicolo all'altro. Pertanto, non imitare le registrazioni di altri guidatori dall'inizio, ma scegliere la propria registrazione in base al livello della propria tecnica di guida.



EC72N000

Drive and driven sprockets setting parts

Part name	Size	Part number
Drive sprocket ① (STD)	13T	9383E-13216
	14T	9383E-14215
Driven sprocket ② (STD)	47T	1C3-25447-00
	48T	1C3-25448-00
	49T	1C3-25449-00
	50T	1C3-25450-00
	51T	1C3-25451-00
	52T	1C3-25452-00

EC721003

Tire pressure

Tire pressure should be adjust to suit the road surface condition of the circuit.



Standard tire pressure:
100 kPa (1.0 kgf/cm², 15 psi)

- Under a rainy, muddy, sandy, or slippery condition, the tire pressure should be lower for a larger area of contact with the road surface.



Extent of adjustment:
60~80 kPa
(0.6~0.8 kgf/cm², 9.0~12 psi)

- Under a stony or hard road condition, the tire pressure should be higher to prevent a flat tire.



Extent of adjustment:
100~120 kPa
(1.0~1.2 kgf/cm², 15~18 psi)



IC72N000

Pièces de réglage des pignons mené et menant

Nom de pièce	Taille	Numéro de pièce
Pignon de sortie de boîte ①	13D	9383E-13216
	(STD) 14D	9383E-14215
Pignon mené ②	47D	1C3-25447-00
	48D	1C3-25448-00
	49D	1C3-25449-00
	(STD) 50D	1C3-25450-00
	51D	1C3-25451-00
	52D	1C3-25452-00

Antriebs- und Abtriebskettenrad-Einstellteile

Teilebezeichnung	Größe	Teilenummer
Antriebskettenrad	13Z	9383E-13216
	① (STD) 14Z	9383E-14215
Abtriebskettenrad ②	47Z	1C3-25447-00
	48Z	1C3-25448-00
	49Z	1C3-25449-00
	(STD) 50Z	1C3-25450-00
	51Z	1C3-25451-00
	52Z	1C3-25452-00

Parti di regolazione del roccetto conduttore e condotto

Particolare	Dimensioni	Numero categorico
Rocchetto conduttore ①	13T	9383E-13216
	(STD) 14T	9383E-14215
Rocchetto condotto ②	47T	1C3-25447-00
	48T	1C3-25448-00
	49T	1C3-25449-00
	(STD) 50T	1C3-25450-00
	51T	1C3-25451-00
	52T	1C3-25452-00

Pression des pneus

Régler la pression des pneus en fonction des conditions du terrain.

	<p>Pression des pneus standard: 100 kPa (1,0 kgf/cm², 15 psi)</p>
--	---------------------------------------------------------------------------------------------

- En cas de conduite sous la pluie, sur surface boueuse, sablonneuse ou glissante, réduire la pression des pneus pour une meilleure adhésion sur le terrain.

	<p>Etendue de réglage: 60~80 kPa (0,6~0,8 kgf/cm², 9,0~12 psi)</p>
--	--------------------------------------------------------------------------------------------------

- Sur route pavée ou sur surface dure, augmenter la pression des pneus afin d'éviter les crevaisons.

	<p>Etendue de réglage: 100~120 kPa (1,0~1,2 kgf/cm², 15~18 psi)</p>
--	---------------------------------------------------------------------------------------------------

Reifendruck

Der Reifendruck soll so gewählt werden, dass er dem Zustand der Streckenoberfläche am Tag des Rennens entspricht.

	<p>Normaler Reifendruck: 100 kPa (1,0 kgf/cm², 15 psi)</p>
--	--------------------------------------------------------------------------------------

- Unter regnerischen, schlammigen, oder rutschigen Bedingungen sollte der Reifendruck niedriger sein, um eine größere Kontaktfläche zwischen Reifen und Fahrbahn zu ermöglichen.

	<p>Einstellumfang: 60~80 kPa (0,6~0,8 kgf/cm², 9,0~12 psi)</p>
--	----------------------------------------------------------------------------------------------

- Bei steinigen oder harten Fahrbahnoberflächen den Reifendruck erhöhen, um Reifenpannen zu vermeiden.

	<p>Einstellumfang: 100~120 kPa (1,0~1,2 kgf/cm², 15~18 psi)</p>
--	-----------------------------------------------------------------------------------------------

IC721003

Pressione degli pneumatici

La pressione degli pneumatici dovrebbe essere regolata per adattarsi alle condizioni del manto stradale del circuito.

	<p>Pressione normale degli pneumatici: 100 kPa (1,0 kgf/cm², 15 psi)</p>
--	----------------------------------------------------------------------------------------------------

- In condizioni di pioggia, fango, sabbia o sdruciolevoli, la pressione degli pneumatici dovrebbe essere minore per avere una maggiore area di contatto con il manto stradale.

	<p>Ampiezza della regolazione: 60~80 kPa (0,6~0,8 kgf/cm², 9,0~12 psi)</p>
--	----------------------------------------------------------------------------------------------------------

- In condizioni di strada sassosa o dura, la pressione degli pneumatici dovrebbe essere maggiore per evitare di avere uno pneumatico a terra.

	<p>Ampiezza della regolazione: 100~120 kPa (1,0~1,2 kgf/cm², 15~18 psi)</p>
--	-----------------------------------------------------------------------------------------------------------



EC722011

Front fork setting

The front fork setting should be made depending on the rider's feeling of an actual run and the circuit conditions.

The front fork setting includes the following three factors:

1. Setting of air spring characteristics
 - Change the fork oil amount.
2. Setting of spring preload
 - Change the spring.
3. Setting of damping force
 - Change the compression damping.
 - Change the rebound damping.

The spring acts on the load and the damping force acts on the cushion travel speed.

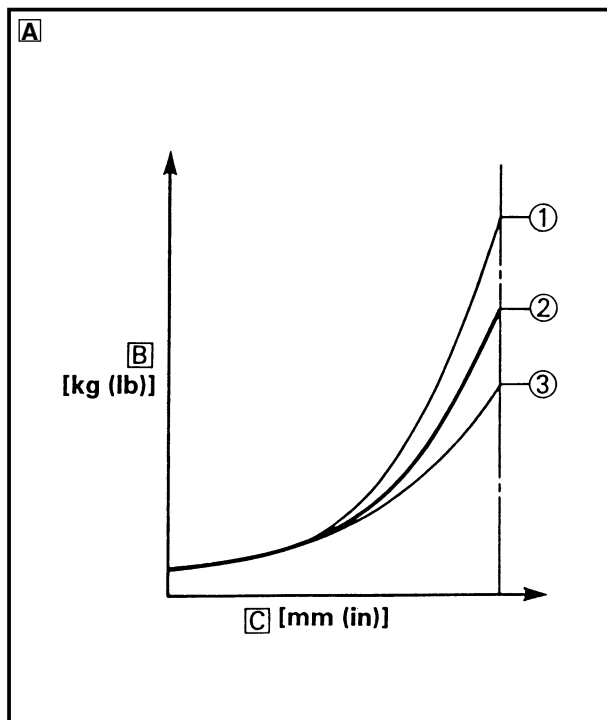
EC723001

Change in amount and characteristics of fork oil

Damping characteristic near the final stroke can be changed by changing the fork oil amount.

CAUTION:

Adjust the oil amount in 5 cm³ (0.2 Imp oz, 0.2 US oz) increments or decrements. Too small oil amount causes the front fork to produce a noise at full rebound or the rider to feel some pressure on his hands or body. Alternatively, too large oil amount will cause the air spring characteristics to have a tendency to be stiffer with the consequent deteriorated performance and characteristics. Therefore, adjust the front fork within the specified range.



Standard oil amount:

340 cm³ (12.0 Imp oz, 11.5 US oz)

*345 cm³ (12.1 Imp oz, 11.7 US oz)

Extent of adjustment:

300~380 cm³ (10.6~13.4 Imp oz,

10.1~12.8 US oz)

*For EUROPE

A Air spring characteristics in relation to oil amount change

B Load

C Stroke

① Max. oil amount

② Standard oil amount

③ Min. oil amount



IC722011

Réglages de la fourche avant

Régler la fourche avant en fonction de la sensation lors de la conduite ainsi que des conditions du terrain.

Les trois réglages de la fourche avant sont les suivants:

1. Réglage de l'amortissement pneumatique
 - Ajuster le quantité de l'huile de fourche.
2. Réglage de la précontrainte du ressort
 - Changer de type de ressort.
3. Réglage de l'amortissement
 - Régler la force de compression.
 - Régler la force de rebond.

Le ressort a une action sur la charge et la suspension a une action sur la vitesse de la course d'amortissement.

Changement de quantité et de caractéristiques de l'huile de fourche

Les caractéristiques d'amortissement en fin de course peuvent être modifiées en changeant la quantité d'huile de fourche.

ATTENTION:

Ajuster la quantité d'huile par incréments ou décrets de 5 cm³ (0,2 Imp oz, 0,2 US oz). Avec une quantité d'huile insuffisante, la fourche émet un bruit au rebond maximum, ou alors le pilote ressent une pression sur ses mains ou son corps. Inversement, une trop grande quantité d'huile produit une tendance au durcissement de la fourche avec, comme conséquence, une détérioration des performances et des caractéristiques. Voilà pourquoi il convient d'ajuster la fourche dans la plage spécifiée.



Quantité d'huile standard :

340 cm³ (12,0 Imp oz, 11,5 US oz)
*345 cm³ (12,1 Imp oz, 11,7 US oz)
Etendue de réglage:
300~380 cm³
(10,6~13,4 Imp oz, 10,1~12,8 US oz)

* Pour EUROPE

[A] Caractéristiques de ressort pneumatique en relation avec le changement de quantité d'huile

[B] Charge

[C] Course

① Quantité d'huile max.

② Quantité d'huile standard

③ Quantité d'huile min.

Einstellung der Vorderradgabel

Die Einstellung der Vorderradgabel soll entsprechend dem Gefühl des Fahrers nach einer Testfahrt und den Bedingungen der Strecke vorgenommen werden.

Die Einstellung der Vorderradgabel beinhaltet die folgenden drei Faktoren:

1. Einstellung der Luftfedereigenschaften
 - Änderung der Gabelölmenge
2. Einstellung der Federvorspannung
 - Umstellung der Feder
3. Einstellung der Dämpfungskraft
 - Änderung der Einfederdämpfung
 - Änderung der Ausfederdämpfung

Die Federn wirken auf die Last ein, und die Dämpfungskraft wirkt auf die Dämpfungselement-Bewegungsgeschwindigkeit.

Änderungen bei der Menge und den Eigenschaften des Gabelöls

Die Dämpfungseigenschaften in der Nähe des Endhubes können geändert werden, indem die Gabelölmenge geändert wird.

ACHTUNG:

Die Ölmenge in Schritten von 5 cm³ (0,2 Imp oz, 0,2 US oz) erhöhen oder verringern. Eine zu kleine Ölmenge führt bei vollem Rückstoß zu einem durch die Teleskopgabel produzierten Geräusch, oder dazu, dass der Fahrer an seinen Händen oder an seinem Körper einen Druck wahrnimmt. Im Gegensatz dazu führt eine zu große Ölmenge dazu, dass die Lufteigenschaft dazu neigt, steifer zu werden, was zu einer Beeinträchtigung der Leistung und der Eigenschaften führt. Die Teleskopgabel aus diesem Grund innerhalb des spezifizierten Bereichs einstellen.



Standard-Ölmenge:

340 cm³ (12,0 Imp oz, 11,5 US oz)
*345 cm³ (12,1 Imp oz, 11,7 US oz)
Einstellumfang:
300~380 cm³
(10,6~13,4 Imp oz, 10,1~12,8 US oz)

* Für EUROPA

[A] Luftfedereigenschaften im Verhältnis zur Änderung der Ölmenge

[B] Belastung

[C] Federweg

① Max. Ölmenge

② Standard-Ölmenge

③ Min. Ölmenge

IC723001

Registrazione della forcella anteriore

La registrazione della forcella anteriore dovrebbe essere effettuata in base alla sensazione che il guidatore ha di una corsa effettiva e alle condizioni del circuito.

La registrazione della forcella anteriore comprende i seguenti tre fattori:

1. Registrazione delle caratteristiche della sospensione pneumatica
 - Cambiare il quantità d'olio della forcella.
2. Registrazione del precarico della molla
 - Cambiare la molla.
3. Registrazione della forza di smorzamento
 - Cambiare lo smorzamento della compressione.
 - Cambiare lo smorzamento dell'estensione.

La molla agisce sul carico e la forza di smorzamento agisce sulla velocità di corsa dell'ammortizzatore.

IC723001

Modifica della quantità e delle caratteristiche dell'olio per forcella

Le caratteristiche di smorzamento in prossimità della corsa finale possono essere modificate modificando la quantità d'olio per forcella.

ATTENZIONE:

Regolare la quantità d'olio in incrementi o decrementi di 5 cm³ (0,2 Imp oz, 0,2 US oz). Una quantità d'olio insufficiente fa sì che la forcella anteriore produca un rumore in piena estensione o che il guidatore avverta una certa pressione sulle mani o sul corpo. Con una quantità d'olio eccessiva, invece, le caratteristiche aerodinamiche tenderanno ad essere più rigide, peggiorando prestazioni e caratteristiche. Quindi la forcella anteriore deve essere regolata entro la gamma specificata.



Quantità d'olio standard:

340 cm³ (12,0 Imp oz, 11,5 US oz)
*345 cm³ (12,1 Imp oz, 11,7 US oz)
Gamma di regolazione:
300~380 cm³
(10,6~13,4 Imp oz, 10,1~12,8 US oz)

* Per EUROPA

[A] Caratteristiche della sospensione pneumatica in relazione alla variazione della quantità d'olio

[B] Carico

[C] Corsa

① Quantità d'olio max.

② Quantità d'olio normale

③ Quantità d'olio min.



EC72A001

Setting of spring after replacement

As the front fork setting can be easily affected by rear suspension, take care so that the machine front and rear are balanced (in position, etc.) when setting the front fork.

1. Use of soft spring

Generally a soft spring gives a soft riding feeling. Rebound damping tends to become stronger and the front fork may sink deeply over a series of gaps.

To set a soft spring:

- Change the rebound damping.
Turn out one or two clicks.
- Change the compression damping.
Turn in one or two clicks.

2. Use of stiff spring

Generally a stiff spring gives a stiff riding feeling. Rebound damping tends to become weaker, resulting in lack of a sense of contact with the road surface or in a vibrating handlebar.

To set a stiff spring:

- Change the rebound damping.
Turn in one or two clicks.
- Change the compression damping.
Turn out one or two clicks.



Réglage du ressort après remplacement

Les réglages de la fourche avant peuvent être affectés par la suspension arrière; il convient donc d'équilibrer l'arrière et l'avant de la machine (la position, etc.) avant d'effectuer les réglages.

1. Ressort mou

En principe, un ressort mou offre une sensation de conduite douce. La force de rebond tend à être plus forte et la fourche avant peut s'enfoncer plus profondément lors de la conduite sur des routes cahoteuses.

Réglage d'un ressort mou:

- Régler la force de rebond.
Dévisser d'un ou deux déclics.
- Régler la force de compression.
Visser d'un ou deux déclics.

2. Ressort dur

En principe, un ressort dur offre une sensation de conduite dure. La force de rebond a tendance à s'affaiblir, entraînant une perte de sensation de contact avec la surface de la route ou un guidonnage.

Réglage d'un ressort dur:

- Régler la force de rebond.
Visser d'un ou deux déclics.
- Régler la force de compression.
Dévisser d'un ou deux déclics.

Einstellung der Feder nach dem Austausch

Da die VorderradgabelEinstellung leicht von der Hinterradfederung beeinflusst wird, muss darauf geachtet werden, dass das Vorder- und Hinterrad der Maschine gut balanciert (in richtiger Position etc.) ist, wenn die Vorderradgabel eingestellt wird.

1. Verwendung einer weichen Feder

Normalerweise bewirkt eine weiche Feder ein weiches Fahrgefühl. Die Ausfederdämpfung wird stärker, und die Gabel kann bei einer Reihe von Vertiefungen immer stärker einsinken.

Zum Einstellen einer weichen Feder:

- Die Ausfederdämpfung ändern.
Um eine oder zwei Klickstellungen herausdrehen.
- Die Einfederdämpfung ändern.
Um eine oder zwei Klickstellungen hereindrehen.

2. Verwendung einer harten Feder

Normalerweise bewirkt eine harte Feder ein hartes Fahrgefühl. Die Ausfederdämpfung wird geringer, und ein Gefühl mangelnden Fahrbahnkontaktes kann entstehen, ebenso wie Vibrationen im Lenker.

Zum Einstellen einer harten Feder:

- Die Ausfederdämpfung ändern.
Um eine oder zwei Klickstellungen herausdrehen.
- Die Einfederdämpfung ändern.
Um eine oder zwei Klickstellungen hereindrehen.

Registrazione della molla dopo la sostituzione

Dato che la registrazione della forcella anteriore può essere facilmente influenzata dalla sospensione posteriore, fare attenzione che la parte anteriore e posteriore del veicolo sia bilanciata (in posizione, ecc.) quando si registra la forcella anteriore.

1. Uso di una molla dolce

Generalmente una molla dolce dà una sensazione di guida dolce. Lo smorzamento dell'estensione tende a diventare più forte e può darsi che la forcella anteriore si abbassi molto su una serie di irregolarità.

Per registrare una molla dolce:

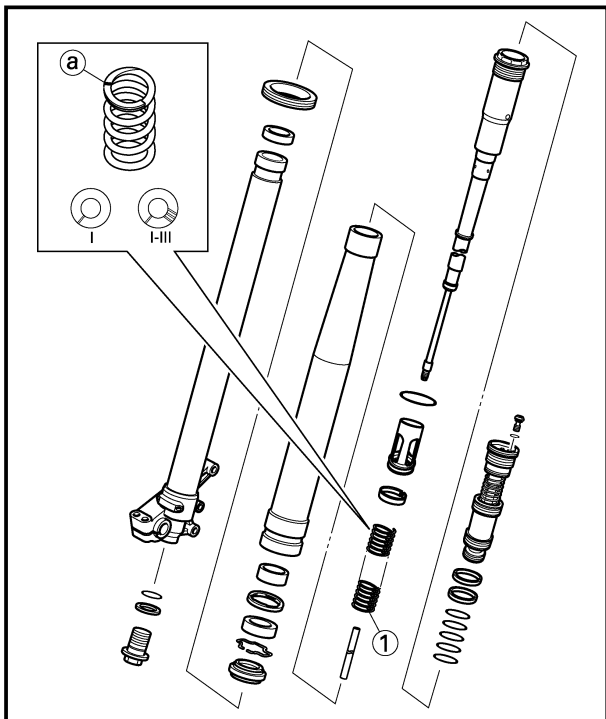
- Cambiare lo smorzamento dell'estensione.
Ruotarlo in senso inverso di uno o due scatti.
- Cambiare lo smorzamento della compressione.
Ruotarlo in senso normale di uno o due scatti.

2. Uso di una molla rigida

Generalmente una molla rigida dà una sensazione di guida rigida. Lo smorzamento dell'estensione tende a diventare più debole, il che comporta una mancanza di senso di contatto con il manto stradale o vibrazioni del manubrio.

Per registrare una molla rigida:

- Cambiare lo smorzamento dell'estensione.
Ruotarlo in senso normale di uno o due scatti.
- Cambiare lo smorzamento della compressione.
Ruotarlo in senso inverso di uno o due scatti.



EC72P010

Front fork setting parts

- Front fork spring ①

TYPE	SPRING RATE	SPRING PART NUMBER	I.D. MARK (slits)
SOFT	0.398	1C3-23141-A0	I
	0.408	1C3-23141-B0	II
	0.418	1C3-23141-C0	III
STD	0.428	1P8-23141-M0	—
STIFF	0.438	1C3-23141-E0	IIII
	0.449	1C3-23141-F0	I-I
	0.459	1C3-23141-G0	I-II
	0.469	1C3-23141-H0	I-III
	0.479	1C3-23141-J0	I-IIII

NOTE:

The I.D. mark (slits) ② is proved on the end of the spring.

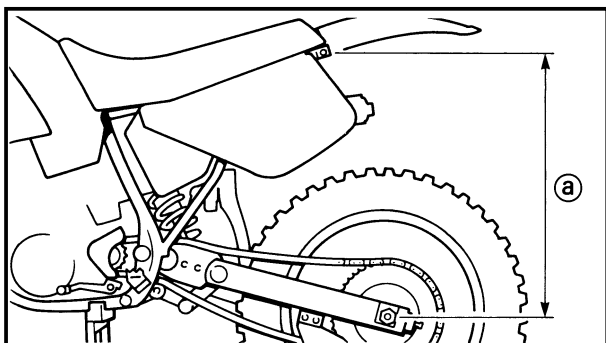
EC72B000

Rear suspension setting

The rear suspension setting should be made depending on the rider's feeling of an actual run and the circuit conditions.

The rear suspension setting includes the following two factors:

1. Setting of spring preload
 - Change the set length of the spring.
 - Change the spring.
2. Setting of damping force
 - Change the rebound damping.
 - Change the compression damping.



EC72C001

Choosing set length

1. Place a stand or block under the engine to put the rear wheel above the floor, and measure the length ② between the rear wheel axle center and the rear fender holding bolt.



Pièces de réglage de la fourche avant

- Ressort de fourche avant ①

TYPE	CONSTANTE DU RESSORT	NUMERO DE PIECE DE RESSORT	REPERE DE D.I. (fentes)
MOU	0,398	1C3-23141-A0	I
	0,408	1C3-23141-B0	II
	0,418	1C3-23141-C0	III
STD	0,428	1P8-23141-M0	-
DUR	0,438	1C3-23141-E0	IIII
	0,449	1C3-23141-F0	I-I
	0,459	1C3-23141-G0	I-II
	0,469	1C3-23141-H0	I-III
	0,479	1C3-23141-J0	I-III

N.B.:

Le repère D.I. (fentes) ① se trouve à l'extrémité du ressort.

Réglage de la suspension arrière

Effectuer le réglage de la suspension arrière en fonction de la sensation lors de la conduite ainsi que des conditions de route.

Les deux réglages de la suspension arrière sont les suivants:

- Réglage de la précharge du ressort
 - Régler la longueur du ressort.
 - Changer de type de ressort.
- Réglage de la force d'amortissement
 - Régler la force de rebond.
 - Régler la force de compression.

Choix de la longueur de ressort

- Placer un support ou un bloc sous le moteur pour surélever la roue arrière et mesurer la longueur ① entre le centre de l'axe de roue arrière et le boulon de fixation du garde-boue arrière.

Vorderradgabel-Einstellteile

- Vorderradgabelfeder ①

TYP	FEDER- KON- STANTE	FEDER-TEILE- NUMMER	ID-MAR- KIERUNG (Schlitze)
WEICH	0,398	1C3-23141-A0	I
	0,408	1C3-23141-B0	II
	0,418	1C3-23141-C0	III
STD	0,428	1P8-23141-M0	-
HART	0,438	1C3-23141-E0	IIII
	0,449	1C3-23141-F0	I-I
	0,459	1C3-23141-G0	I-II
	0,469	1C3-23141-H0	I-III
	0,479	1C3-23141-J0	I-III

HINWEIS:

Die ID-Markierung (Schlitze) ① ist am Ende der Feder angebracht.

Einstellung der Hinterradfederung

Die Einstellung der Hinterradfederung soll entsprechend dem Gefühl des Fahrers nach einer Testfahrt und den Bedingungen der Strecke vorgenommen werden.

Die Einstellung der Hinterradfederung beinhaltet die folgenden beiden Faktoren:

- Einstellung der Federvorspannung
 - Änderung der Federlänge
 - Umstellung der Feder
- Einstellung der Dämpfungskraft
 - Änderung der Ausfederdämpfung
 - Änderung der Einfederdämpfung

Wahl der Einstelllänge

- Einen Ständer oder Block unter den Motor stellen, um das Hinterrad anzuheben, und den Abstand ① zwischen der Hinterradachsmitte und der Hinterradkotflügel-Halteschraube messen.

IC72P010

Parti di regolazione della forcella anteriore

- Molla della forcella anteriore ①

TIPO	FLESSI- BILITÀ	NUMERO CATEGORICO DELLA MOLLA	MARCATURA DI IDENTI- FICAZIONE (fenditure)
DOLCE	0,398	1C3-23141-A0	I
	0,408	1C3-23141-B0	II
	0,418	1C3-23141-C0	III
NORMALE	0,428	1P8-23141-M0	-
RIGIDA	0,438	1C3-23141-E0	IIII
	0,449	1C3-23141-F0	I-I
	0,459	1C3-23141-G0	I-II
	0,469	1C3-23141-H0	I-III
	0,479	1C3-23141-J0	I-III

NOTA:

La marcatura di identificazione (fenditure) ① viene provata all'estremità della molla.

IC72B000

Registrazione della sospensione posteriore

La registrazione della sospensione posteriore dovrebbe essere effettuata in base alla sensazione che il guidatore ha di una corsa effettiva e alle condizioni del circuito.

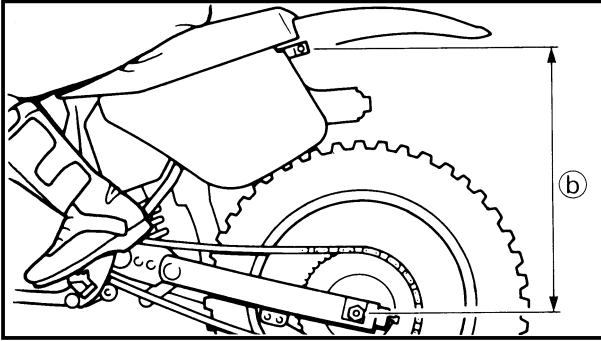
La registrazione della sospensione posteriore comprende i seguenti due fattori:

- Registrazione del precarico della molla
 - Cambiare la lunghezza registrata della molla.
 - Cambiare la molla.
- Registrazione della forza di smorzamento
 - Cambiare lo smorzamento dell'estensione.
 - Cambiare lo smorzamento della compressione.

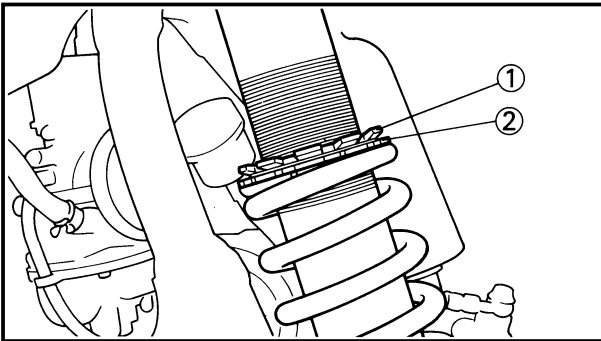
IC72C001

Scelta della lunghezza registrata

- Collocare sotto il motore un supporto o un blocco per rialzare dal suolo la parte superiore e misurare la lunghezza ① fra il centro dell'asse della ruota posteriore e il bullone di tenuta del parafango posteriore.



- Remove the stand or block from the engine and with a rider astride the seat, measure the sunken length (b) between the rear wheel axle center and the rear fender holding bolt.



- Loosen the locknut (1) and make adjustment by turning the spring adjuster (2) to achieve the standard figure from the subtraction of the length (b) from the length (a).



Standard figure:

90~100 mm (3.5~3.9 in)

NOTE: _____

- If the machine is new and after it is broken in, the same set length of the spring may change because of the initial fatigue, etc. of the spring. Therefore, be sure to make re-evaluation.
- If the standard figure cannot be achieved by adjusting the spring adjuster and changing the spring set length, replace the spring with an optional one and make re-adjustment.



2. Retirer le support ou le bloc et mesurer, avec une personne assise correctement sur la selle, la longueur **(b)** entre le centre de l'axe de roue arrière et le boulon de fixation du garde-boue arrière.

2. Den Ständer oder Block vom Motor entfernen und bei aufsitzendem Fahrer die eingetauchte Tiefe **(b)** zwischen der Hinterradachsmittle und der Hinterradkotflügel-Halteschraube messen.

2. Togliere dal motore il supporto o il blocco e, con un guidatore a cavalcioni della sella, misurare la lunghezza abbassata **(b)** fra il centro dell'asse della ruota posteriore e il bullone di tenuta del parafango posteriore.

3. Desserrer le contre-écrou **(1)** et effectuer le réglage en tournant le dispositif de réglage **(2)** desorte à régler à la valeur standard obtenue en soustrayant la longueur **(b)** de la longueur **(a)**.

3. Die Gegenmutter **(1)** lösen, und die Einstellung durch Drehen des Federeinstellers **(2)** vornehmen, um den Standardwert von der Subtraktion der Länge **(b)** von der Länge **(a)** zu erhalten.

3. Allentare il controdado **(1)** ed effettuare la regolazione ruotando il regolatore della molla **(2)** per ottenere la cifra normale sottraendo la lunghezza **(b)** dalla lunghezza **(a)**.



Valeur standard:
90~100 mm (3,5~3,9 in)



Standardwert:
90~100 mm (3,5~3,9 in)



Cifra normale:
90~100 mm (3,5~3,9 in)

N.B.: _____

- Le ressort peut s'allonger au fur et à mesure de la période de rodage. Il est donc important de corriger les réglages régulièrement.
- Si la valeur standard ne peut être obtenue à l'aide du dispositif de réglage et en ajustant la longueur du ressort, remplacer le ressort avec un ressort en option et effectuer un nouveau réglage.

HINWEIS: _____

- Wenn eine neue Maschine eingefahren worden ist, kann es sein, dass die Einstelllänge der Feder sich ändert, aufgrund von Faktoren wie Ermüdung der Feder etc. Es wird darum empfohlen, nach dem Einfahren die Einstellung zu überprüfen.
- Wenn der Standardwert durch Einstellen des Federeinstellers und Ändern der Federlänge nicht erreicht werden kann, muss die Feder durch eine Austauschfeder ersetzt und die Einstellung neu vorgenommen werden.

NOTA: _____

- Se il veicolo è nuovo e dopo il rodaggio, la stessa lunghezza registrata della molla può variare a causa della fatica iniziale, ecc. della molla. Pertanto, assicurarsi di effettuare una rivalutazione.
- Se non è possibile ottenere la cifra normale regolando il regolatore della molla e cambiando la lunghezza registrata della molla, sostituire la molla con una opzionale ed effettuare la rirregolazione.

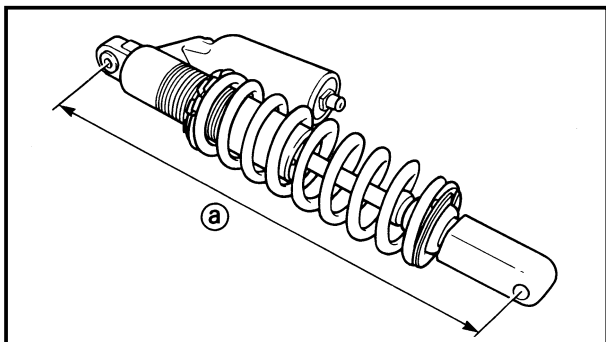


EC72G020

Setting of spring after replacement

After replacement, be sure to adjust the spring to the set length [sunken length 90~100 mm (3.5~3.9 in)] and set it.

1. Use of soft spring
 - Set the soft spring for less rebound damping to compensate for its less spring load. Run with the rebound damping adjuster one or two clicks on the softer side and readjust it to suit your preference.
 2. Use of stiff spring
 - Set the soft spring for more rebound damping to compensate for its greater spring load. Run with the rebound damping adjuster one or two clicks on the stiffer side and readjust it to suit your preference.
- ※ Adjusting the rebound damping will be followed more or less by a change in the compression damping. For correction, turn the low compression damping adjuster on the softer side.

**CAUTION:**

When using a rear cushion other than currently installed, use the one whose overall length ① does not exceed the standard as it may result in faulty performance. Never use one whose overall length is greater than standard.



Length ① of standard shock:
490 mm (19.29 in)



Réglage du ressort après remplacement

Après avoir remplacé le ressort, veiller à ajuster celui-ci à la longueur recommandée [longueur enfoncée 90~100 mm (3,5~3,9 in)] et à le régler.

1. Ressort mou
 - Régler le ressort doux de sorte à ce que la force de rebond soit moindre puisque la charge du ressort sera moindre. Rouler après avoir dévissé le dispositif de réglage de la force de rebond d'un ou deux déclics et ajuster ensuite selon ses préférences.
 2. Ressort dur
 - Régler le ressort dur de sorte à ce que la force de rebond soit plus élevée afin de compenser la charge du ressort plus grande. Rouler après avoir vissé le dispositif de réglage de la force de rebond d'un ou deux déclics et ajuster ensuite selon ses préférences.
- ※ Un réglage de la force de rebond entraîne un changement de la force d'amortissement de compression. Pour comprendre, dévisser le dispositif de réglage de la force d'amortissement de compression basse.

Einstellung der Feder nach dem Austausch

Nach dem Austauschen der Feder immer die neue Feder auf die richtige Länge [eingetauchte Länge 90~100 mm (3,5~3,9 in)] einstellen.

1. Verwendung einer weichen Feder
 - Die weiche Feder auf weniger Ausfederdämpfung einstellen, um die geringere Federspannung auszugleichen. Mit dem Ausfederdämpfung-Einsteller um eine oder zwei Klickstellen zur weicheren Seite hin fahren und dann nach persönlichem Wunsch einstellen.
 2. Verwendung einer harten Feder
 - Die harte Feder auf mehr Ausfederdämpfung einstellen, um die geringere Federspannung auszugleichen. Mit dem Ausfederdämpfung-Einsteller um eine oder zwei Klickstellen zur härteren Seite hin fahren und dann nach persönlichem Wunsch einstellen.
- ※ Nach der Einstellung der Ausfederdämpfung sollte eine Änderung in der Einstellung der Einfederdämpfung folgen. Zur Korrektur den niedrigen Einfederdämpfungseinsteller zur weicheren Seite hin stellen.

IC72G020

Registrazione della molla dopo la sostituzione

Dopo la sostituzione, assicurarsi di regolare la molla alla lunghezza registrata [lunghezza abbassata 90~100 mm (3,5~3,9 in)] e registrarla.

1. Uso di una molla dolce
 - Registrare la molla dolce per un minore smorzamento dell'estensione per compensarne il minore carico della molla. Correre con il regolatore dello smorzamento dell'estensione uno o due scatti sul lato più dolce e ri-regolarlo per adattarlo alle proprie preferenze.
 2. Uso di una molla rigida
 - Registrare la molla rigida per un maggiore smorzamento dell'estensione per compensarne il maggiore carico della molla. Correre con il regolatore dello smorzamento dell'estensione uno o due scatti sul lato più rigido e ri-regolarlo per adattarlo alle proprie preferenze.
- ※ Alla regolazione dello smorzamento dell'estensione seguirà più o meno una variazione dello smorzamento della compressione. Per una correzione, ruotare il regolatore dello smorzamento a bassa compressione sul lato più dolce.

ATTENTION:

Lors du remplacement du ressort de la suspension arrière, veiller à monter un ressort dont la longueur totale ① n'exécède pas la longueur standard parce qu'elle risque d'entraîner de mauvaises performances. Ne jamais monter un ressort dont la longueur totale est supérieure à la longueur standard.



Longueur standard ① de ressort de suspension arrière:
490 mm (19,29 in)

ACHTUNG:

Bei Verwendung eines anderen hinteren Stoßdämpfers als dem momentan eingebauten, verwenden Sie einen, dessen Gesamtlänge ① größer ist als der Standardwert.



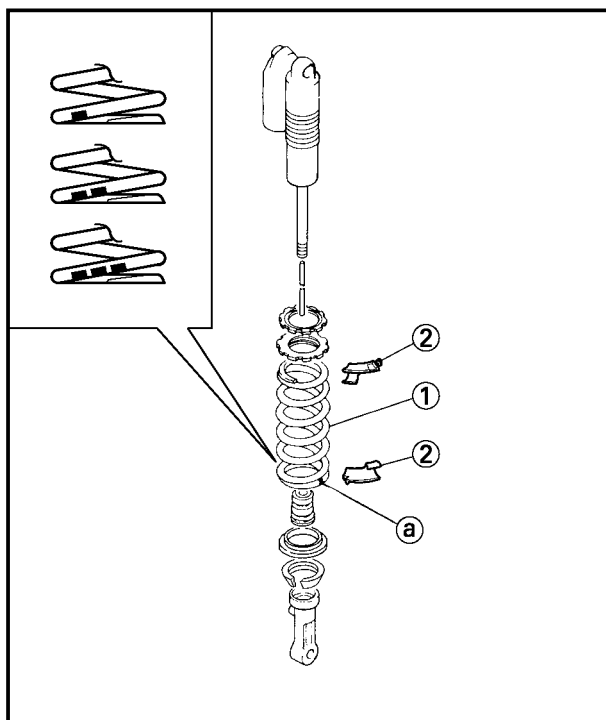
Standardlänge ① eines Stoßdämpfers:
490 mm (19,29 in)

ATTENZIONE:

Quando si usa un ammortizzatore posteriore diverso da quello attualmente installato, usarne uno la cui lunghezza totale ① non superi quella normale, poiché questo potrebbe comportare prestazioni carenti. Non usarne mai una la cui lunghezza totale sia maggiore di quella normale.



Lunghezza ① dell'ammortizzatore normale:
490 mm (19,29 in)



EC72Q011

Rear shock absorber setting parts

- Rear shock spring ①

[Equal-pitch titanium spring]

TYPE	SPRING RATE	SPRING PART NUMBER	I.D. MARK	SPRING FREE LENGTH (approx.)
SOFT	4.5	1C3-22212-00	Green	265
	4.7	1C3-22212-10	Red	265
STD	4.9	1C3-22212-20	Black	265
STIFF	5.1	1C3-22212-30	Blue	265

[Equal-pitch steel spring]

TYPE	SPRING RATE	SPRING PART NUMBER	I.D. MARK /Q'TY	SPRING FREE LENGTH
SOFT	4.3	5UN-22212-00	Brown/1	260
	5.3	5UN-22212-50	Yellow/1	260
	5.5	5UN-22212-60	Pink/1	260
STIFF	5.7	5UN-22212-70	White/1	260

[Unequal-pitch steel spring]

TYPE	SPRING RATE (approx.)	SPRING PART NUMBER	I.D. MARK /Q'TY	SPRING FREE LENGTH
SOFT	4.5	5UN-22212-A0	Green/2	275
	4.7	5UN-22212-B0	Red/2	275
	4.9	5UN-22212-C0	Black/2	275
	5.1	5UN-22212-D0	Blue/2	275
	5.3	5UN-22212-E0	Yellow/2	275
	5.5	5UN-22212-F0	Pink/2	275
STIFF	5.7	5UN-22212-G0	White/2	275

CAUTION: _____

Install the spring seat ② to the titanium spring.

NOTE: _____

- The unequal-pitch spring is softer in initial characteristic than the equal-pitch spring and is difficult to bottom out under full compression.
- The I.D. mark ① is marked at the end of the spring.
- Spring specification varies according to the color and quantity of I.D. marks.



Pièces de réglage de l'amortisseur arrière

- Ressort d'amortisseur arrière ①
[Ressort au titane à pas égal]

TYPE	CONSTANTE DU RESSORT	NUMERO DE PIECE DE RESSORT	MARQUE D'IDENTIFICATION	Longueur de ressort (approx.)
MOU	4,5	1C3-22212-00	Vert	265
	4,7	1C3-22212-10	Rouge	265
STD	4,9	1C3-22212-20	Noir	265
DUR	5,1	1C3-22212-30	Bleu	265

[Ressort en acier à pas égal]

TYPE	CONSTANTE DU RESSORT	NUMERO DE PIECE DE RESSORT	MARQUE D'IDENTIFICATION / QTE	Longueur de ressort
MOU	4,3	5UN-22212-00	Brun/1	260
	5,3	5UN-22212-50	Jaune/1	260
	5,5	5UN-22212-60	Rose/1	260
DUR	5,7	5UN-22212-70	Blanc/1	260

[Ressort en acier à pas inégal]

TYPE	CONSTANTE DU RESSORT (approx.)	NUMERO DE PIECE DE RESSORT	MARQUE D'IDENTIFICATION / QTE	Longueur de ressort
MOU	4,5	5UN-22212-A0	Vert/2	275
	4,7	5UN-22212-B0	Rouge/2	275
	4,9	5UN-22212-C0	Noir/2	275
	5,1	5UN-22212-D0	Bleu/2	275
	5,3	5UN-22212-E0	Jaune/2	275
DUR	5,5	5UN-22212-F0	Rose/2	275
	5,7	5UN-22212-G0	Blanc/2	275

ATTENTION:

Installer le siège de ressort ② sur le ressort au titane.

N.B.:

- Le ressort à pas inégal est plus souple suivant les caractéristiques initiales que le ressort à pas égal et atteint difficilement son niveau le plus bas sous une compression totale.
- La marque d'identification ③ est apposée à l'extrémité du ressort.
- La spécification du ressort varie suivant la couleur et le nombre de marques d'identification.

Hinterradstoßdämpfer-Einstellteile

- Hinterradstoßdämpfer-Schraubenfeder ①

[Titanfeder mit gleichmäßiger Gewindesteigung]

TYP	FEDER-KONSTANTE	FEDER-TEILE-NUMMER	ID-Markierung	Ungespannte Federlänge (etwa)
WEICH	4,5	1C3-22212-00	Grün	265
	4,7	1C3-22212-10	Rot	265
STD	4,9	1C3-22212-20	Schwarz	265
HART	5,1	1C3-22212-30	Blau	265

[Stahlfeder mit gleichmäßiger Gewindesteigung]

TYP	FEDER-KONSTANTE	FEDER-TEILE-NUMMER	ID-Markierung / Quantität	Ungespannte Federlänge
WEICH	4,3	5UN-22212-00	Braun/1	260
	5,3	5UN-22212-50	Gelb/1	260
	5,5	5UN-22212-60	Rosa/1	260
HART	5,7	5UN-22212-70	Eiße/1	260

[Stahlfeder mit ungleichmäßiger Gewindesteigung]

TYP	FEDER-KONSTANTE (etwa)	FEDER-TEILE-NUMMER	ID-Markierung / Quantität	Ungespannte Federlänge
WEICH	4,5	5UN-22212-A0	Grün/2	275
	4,7	5UN-22212-B0	Rot/2	275
	4,9	5UN-22212-C0	Schwarz/2	275
	5,1	5UN-22212-D0	Blau/2	275
	5,3	5UN-22212-E0	Gelb/2	275
HART	5,5	5UN-22212-F0	Rosa/2	275
	5,7	5UN-22212-G0	Weiß/2	275

ACHTUNG:

Federsitz ② an der Titanfeder einbauen.

HINWEIS:

- Die Feder mit ungleichmäßiger Gewindesteigung ist in ihren anfänglichen Charakteristika weicher als die Feder mit gleicher Gewindesteigung und lässt sich nur schwer unter vollständiger Verdichtung herunterdrücken.
- Die ID-Markierung ③ ist am Ende der Feder markiert.
- Die Federspezifikation variiert entsprechend der Farbe und der Quantität der ID-Markierungen.

IC72Q011

Parti di regolazione dell'ammortizzatore posteriore

- Molla dell'ammortizzatore posteriore ①

[Molla di titanio di passo uguale]

TIPO	FLESSIBILITÀ	NUMERO CATEGORICO DELLA MOLLA	CONTRASSEGNO DI MARCATURA DI IDENTIFICAZIONE	Lunghezza libera della molla (circa)
DOLCE	4,5	1C3-22212-00	Verde	265
	4,7	1C3-22212-10	Rosso	265
NORMALE	4,9	1C3-22212-20	Nero	265
RIGIDA	5,1	1C3-22212-30	Blu	265

[Molla d'acciaio di passo uguale]

TIPO	FLESSIBILITÀ	NUMERO CATEGORICO DELLA MOLLA	CONTRASSEGNO DI MARCATURA DI IDENTIFICAZIONE / QTA	Lunghezza libera della molla
DOLCE	4,3	5UN-22212-00	Marrone/1	260
	5,3	5UN-22212-50	Gialla/1	260
	5,5	5UN-22212-60	Rosa/1	260
RIGIDA	5,7	5UN-22212-70	Bianco/1	260

[Molla d'acciaio di passo diverso]

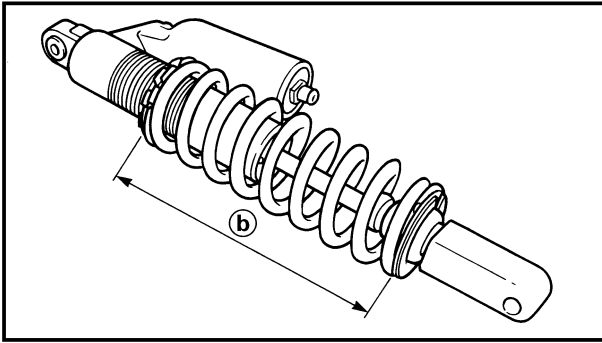
TIPO	FLESSIBILITÀ (circa)	NUMERO CATEGORICO DELLA MOLLA	CONTRASSEGNO DI MARCATURA DI IDENTIFICAZIONE / QTA	Lunghezza libera della molla
DOLCE	4,5	5UN-22212-A0	Verde/2	275
	4,7	5UN-22212-B0	Rossa/2	275
	4,9	5UN-22212-C0	Nera/2	275
	5,1	5UN-22212-D0	Blu/2	275
	5,3	5UN-22212-E0	Gialla/2	275
RIGIDA	5,5	5UN-22212-F0	Rosa/2	275
	5,7	5UN-22212-G0	Bianco/2	275

ATTENZIONE:

Installare la sede della molla ② per la molla di titanio.

NOTA:

- La molla di passo diverso è più morbida inizialmente rispetto alla molla di passo uguale ed è difficilmente estraibile del basso se compressa totalmente.
- Il contrassegno di marcatura di identificazione ③ si trova all'estremità della molla.
- Le specifiche della molla variano in base al colore ed alla quantità di contrassegni di marcatura di identificazione.



•Extent of adjustment (spring length)

[Titanium spring]

SPRING FREE LENGTH	EXTENT OF ADJUSTMENT (b)
Approx. 265mm (10.43 in)	One I.D. mark 245.5~263.5 mm (9.67~10.37 in)
	Two I.D. marks 251.5~269.5 mm (9.90~10.61 in)
	Three I.D. marks 243.0~261.0 mm (9.57~10.28 in)

[Steel spring]

SPRING FREE LENGTH	EXTENT OF ADJUSTMENT (b)
260mm (10.24in)	240.5~258.5mm (9.47~10.18in)
275mm (10.83in)	255.5~273.5mm (10.06~10.77in)



- Etendue de réglage (longueur de ressort)

[Ressort au titane]

LONGUEUR DE RESSORT LIBRE	ETENDUE DE REGLAGE ⑥
Approx. 265 mm (10,43 in)	Une marque d'identification 245,5 ~ 263,5 mm (9,67~10,37 in) Deux marques d'identification 251,5~269,5 mm (9,90~10,61 in) Trois marques d'identification 243,0~261,0 mm (9,57~10,28 in)

[Ressort en acier]

LONGUEUR DE RESSORT LIBRE	ETENDUE DE REGLAGE ⑥
260 mm (10,24 in)	240,5 ~ 258,5 mm (9,47 ~ 10,18 in)
275 mm (10,83 in)	255,5 ~ 273,5 mm (10,06 ~ 10,77 in)

- Einstellumfang (Länge der Feder)

[Titanfeder]

UNGESPANNTE FEDERLÄNGE	EINSTELLUMFANG ⑥
Etwa 265 mm (10,43 in)	Eine ID-Markierung 245,5 ~ 263,5 mm (9,67~10,37 in)
	Zwei ID-Markierungen 251,5~269,5 mm (9,90~10,61 in)
	Drei ID-Markierungen 243,0~261,0 mm (9,57~10,28 in)

[Stahlfeder]

UNGESPANNTE FEDERLÄNGE	EINSTELLUMFANG ⑥
260 mm (10,24 in)	240,5 ~ 258,5 mm (9,47 ~ 10,18 in)
275 mm (10,83 in)	255,5 ~ 273,5 mm (10,06 ~ 10,77 in)

- Ampiezza della regolazione (lunghezza della molla)

[Molla di titanio]

LUNGHEZZA LIBERA DELLA MOLLA	AMPIEZZA DELLA REGOLAZIONE ⑥
265 mm circa (10,43 in)	Un contrassegno di marcatura di identificazione 245,5 ~ 263,5 mm (9,67~10,37 in)
	Due contrassegni di marcatura di identificazione 251,5~269,5 mm (9,90~10,61 in)
	Tre contrassegni di marcatura di identificazione 243,0~261,0 mm (9,57~10,28 in)

[Molla d'acciaio]

LUNGHEZZA LIBERA DELLA MOLLA	AMPIEZZA DELLA REGOLAZIONE ⑥
260 mm (10,24 in)	240,5 ~ 258,5 mm (9,47 ~ 10,18 in)
275 mm (10,83 in)	255,5 ~ 273,5 mm (10,06 ~ 10,77 in)



EC72H010

Suspension setting

- Front fork

NOTE:

- If any of the following symptoms is experienced with the standard position as the base, make resetting by reference to the adjustment procedure given in the same chart.
- Before any change, set the rear shock absorber sunken length to the standard figure 90~100 mm (3.5~3.9 in).

Symptom	Section				Check	Adjust
	Jump	Large gap	Medium gap	Small gap		
Stiff over entire range	○	○	○		Compression damping Oil amount Spring	Turn adjuster counterclockwise (about 2 clicks) to decrease damping. Decrease oil amount by about 5~10 cm ³ (0.2~0.4 Imp oz, 0.2~0.3 US oz). Replace with soft spring.
Unsmooth movement over entire range	○	○	○	○	Outer tube Inner tube Slide metal Piston metal Under bracket tightening torque	Check for any bends, dents, and other noticeable scars, etc. If any, replace affected parts. Replace with a new one for extended use. Replace with a new one for extended use. Retighten to specified torque.
Poor initial movement				○	Rebound damping Oil seal	Turn adjuster counterclockwise (about 2 clicks) to decrease damping. Apply grease in oil seal wall.
Soft over entire range, bottoming out	○	○			Compression damping Oil amount Spring	Turn adjuster clockwise (about 2 clicks) to increase damping. Increase oil amount by about 5~10 cm ³ (0.2~0.4 Imp oz, 0.2~0.3 US oz). Replace with stiff spring.
Stiff toward stroke end	○				Oil amount	Decrease oil amount by about 5 cm ³ (0.2 Imp oz, 0.2 US oz).
Soft toward stroke end, bottoming out	○				Oil amount	Increase oil amount by about 5 cm ³ (0.2 Imp oz, 0.2 US oz).
Stiff initial movement	○	○	○	○	Compression damping	Turn adjuster counterclockwise (about 2 clicks) to decrease damping.
Low front, tending to lower front posture			○	○	Compression damping Rebound damping Balance with rear end Oil amount	Turn adjuster clockwise (about 2 clicks) to increase damping. Turn adjuster counterclockwise (about 2 clicks) to decrease damping. Set sunken length for 95~100 mm (3.7~3.9 in) when one passenger is astride seat (lower rear posture). Increase oil amount by about 5 cm ³ (0.2 Imp oz, 0.2 US oz).
“Obtrusive” front, tending to upper front posture			○	○	Compression damping Balance with rear end Spring Oil amount	Turn adjuster counterclockwise (about 2 clicks) to decrease damping. Set sunken length for 90~95 mm (3.5~3.7 in) when one passenger is astride seat (upper rear posture). Replace with soft spring. Decrease oil amount by about 5~10 cm ³ (0.2~0.4 Imp oz, 0.2~0.3 US oz).



- Rear shock absorber

NOTE:

- If any of the following symptoms is experienced with the standard position as the base, make resetting by reference to the adjustment procedure given in the same chart.
- Adjust the rebound damping in 2-click increments or decrements.
- Adjust the low compression damping in 1-click increments or decrements.
- Adjust the height compression damping in 1/6 turn increments or decrements.

Symptom	Section				Check	Adjust
	Jump	Large gap	Medium gap	Small gap		
Stiff, tending to sink			○	○	Rebound damping Spring set length	Turn adjuster counterclockwise (about 2 clicks) to decrease damping. Set sunken length for 90~100 mm (3.5~3.9 in) when one passenger is astride seat.
Spongy and unstable			○	○	Rebound damping Low compression damping Spring	Turn adjuster clockwise (about 2 clicks) to increase damping. Turn adjuster clockwise (about 1 click) to increase damping. Replace with stiff spring.
Heavy and dragging			○	○	Rebound damping Spring	Turn adjuster counterclockwise (about 2 clicks) to decrease damping. Replace with soft spring.
Poor road gripping				○	Rebound damping Low compression damping High compression damping Spring set length Spring	Turn adjuster counterclockwise (about 2 clicks) to decrease damping. Turn adjuster clockwise (about 1 click) to increase damping. Turn adjuster clockwise (about 1/6 turn) to increase damping. Set sunken length for 90~100 mm (3.5~3.9 in) when one passenger is astride seat. Replace with soft spring.
Bottoming out	○	○			High compression damping Spring set length Spring	Turn adjuster clockwise (about 1/6 turn) to increase damping. Set sunken length for 90~100 mm (3.5~3.9 in) when one passenger in astride seat. Replace with stiff spring.
Bouncing	○	○			Rebound damping Spring	Turn adjuster clockwise (about 2 clicks) to increase damping. Replace with soft spring.
Stiff travel	○	○			High compression damping Spring set length Spring	Turn adjuster counterclockwise (about 1/6 turn) to decrease damping. Set sunken length for 90~100 mm (3.5~3.9 in) when one passenger is astride seat. Replace with soft spring.



Réglage de la suspension

- Fourche avant

N.B.:

- Si un des symptômes décrits ci-dessous apparaît alors que le réglage de la suspension est standard, effectuer un nouveau réglage en se référant aux procédés repris dans ce tableau.
- Avant d'effectuer toute modification, régler la longueur enfoncée de l'amortisseur arrière à la valeur standard de 90~100 mm (3,5~3,9 in).

Symptôme	Section				Contrôler	Régler
	Saut	Grand trou	Trou moyen	Petit trou		
Toujours dur	○	○	○		Force de compression Quantité d'huile Ressort	Tourner le dispositif de réglage vers la gauche (de 2 déclics) pour réduire l'amortissement. Diminuer la quantité d'huile d'environ 5~10 cm ³ (0,2~0,4 Imp oz, 0,2~0,3 US oz). Monter un ressort doux.
Mouvement toujours non-doux	○	○	○	○	Tube externe Tube interne Coulisseau métallique Piston métallique Couple de serrage du support inférieur	Vérifier s'il y a coudes, coups ou tout autre endommagement visible. Si tel est le cas, remplacer les parties affectées. Remplacer par un nouveau pour une utilisation prolongée. Remplacer par un nouveau pour une utilisation prolongée. Resserrer au couple spécifié.
Mauvais mouvement initial				○	Force de rebond Bague d'étanchéité	Tourner le dispositif de réglage vers la gauche (de 2 déclics) pour réduire l'amortissement. Enduire la bague d'étanchéité d'huile.
Toujours doux, débattement	○	○			Force de compression Quantité d'huile Ressort	Tourner le dispositif de réglage vers la droite (de 2 déclics) pour augmenter l'amortissement. Augmenter la quantité d'huile d'environ 5~10 cm ³ (0,2~0,4 Imp oz, 0,2~0,3 US oz). Monter un ressort dur.
Dur en fin de course	○				Quantité d'huile	Diminuer la quantité d'huile d'environ 5 cm ³ (0,2 Imp oz, 0,2 US oz).
Doux en fin de course, débattement	○				Quantité d'huile	Augmenter la quantité d'huile d'environ 5 cm ³ (0,2 Imp oz, 0,2 US oz).
Mouvement initial dur	○	○	○	○	Force de compression	Tourner le dispositif de réglage vers la gauche (de 2 déclics) pour réduire l'amortissement.
Avant bas, position avant basse			○	○	Force de compression Force de rebond Equilibre avec l'arrière Quantité d'huile	Tourner le dispositif de réglage vers la droite (de 2 déclics) pour augmenter l'amortissement. Tourner le dispositif de réglage vers la gauche (de 2 déclics) pour réduire l'amortissement. Régler la longueur sur 95~100 mm (3,7~3,9 in) avec une personne assise correctement sur la selle (position arrière supérieure). Augmenter la quantité d'huile d'environ 5 cm ³ (0,2 Imp oz, 0,2 US oz).
Avant "qui accroche", position avant haute			○	○	Force de compression Equilibre avec l'arrière Ressort Quantité d'huile	Tourner le dispositif de réglage vers la gauche (de 2 déclics) pour réduire l'amortissement. Régler la longueur sur 90~95 mm (3,5~3,7 in) avec une personne assise correctement sur la selle (position arrière supérieure). Monter un ressort doux. Diminuer la quantité d'huile d'environ 5~10 cm ³ (0,2~0,4 Imp oz, 0,2~0,3 US oz).



- Amortisseur arrière

N.B.:

- Si un des symptômes décrits ci-dessous apparaît alors que le réglage de la suspension est standard, effectuer un nouveau réglage en se référant aux procédés repris dans ce tableau.
- Ajuster la force de rebond par incréments et décréments de 2 déclics.
- Ajuster la force d'amortissement de compression basse par incréments ou décréments de 1 déclic.
- Ajuster la force d'amortissement de compression élevée par incréments ou décréments de 1/6 tour.

Symptôme	Section				Contrôler	Régler
	Saut	Grand trou	Trou moyen	Petit trou		
Dur, tendance à s'affaisser			○	○	Force de rebond Longueur de ressort	Tourner le dispositif de réglage vers la gauche (de 2 déclics) pour réduire l'amortissement. Régler la longueur sur 90~100 mm (3,5~3,9 in) avec une personne assise correctement sur la selle.
Spongieux et instable			○	○	Force de rebond Force d'amortissement de compression basse Ressort	Tourner le dispositif de réglage vers la droite (de 2 déclics) pour augmenter l'amortissement. Tourner le dispositif de réglage dans le sens horaire (env. 1 déclic) pour augmenter la force d'amortissement. Monter un ressort dur.
Lourd et traînant			○	○	Force de rebond Ressort	Tourner le dispositif de réglage vers la gauche (de 2 déclics) pour réduire l'amortissement. Monter un ressort doux.
Mauvaise tenue de route				○	Force de rebond Force d'amortissement de compression basse Force d'amortissement de compression élevée Longueur de ressort Ressort	Tourner le dispositif de réglage vers la gauche (de 2 déclics) pour réduire l'amortissement. Tourner le dispositif de réglage dans le sens horaire (env. 1 déclic) pour augmenter la force d'amortissement. Tourner le dispositif de réglage dans le sens horaire (env. 1/6 tour) pour augmenter la force d'amortissement. Régler la longueur sur 90~100 mm (3,5~3,9 in) avec une personne assise correctement sur la selle. Monter un ressort doux.
Débattement	○	○			Force d'amortissement de compression élevée Longueur de ressort Ressort	Tourner le dispositif de réglage dans le sens horaire (env. 1/6 tour) pour augmenter la force d'amortissement. Régler la longueur sur 90~100 mm (3,5~3,9 in) avec une personne assise correctement sur la selle. Monter un ressort dur.
Rebondissement	○	○			Force de rebond Ressort	Tourner le dispositif de réglage vers la droite (de 2 déclics) pour augmenter l'amortissement. Monter un ressort doux.
Course dure	○	○			Force d'amortissement de compression élevée Longueur de ressort Ressort	Tourner le dispositif de réglage dans le sens antihoraire (env. 1/6 tour) pour réduire la force d'amortissement. Régler la longueur sur 90~100 mm (3,5~3,9 in) avec une personne assise correctement sur la selle. Monter un ressort doux.



Federungseinstellung

- Vorderradgabel

HINWEIS:

- Wenn eines der folgenden Symptome mit der Standardeinstellung als Basis auftritt, nehmen Sie eine Nachstellung unter Beachtung der in der Tabelle gezeigten Einstellschritte vor.
- Vor jeder Änderung stellen Sie die eingetauchte Länge des Hinterrad-Stoßdämpfers auf den Standardwert von 90~100 mm (3,5~3,9 in) ein.

Symptom	Strecke				Prüfen	Einstellen
	Sprung	Große Vertiefung	Mittlere Vertiefung	Kleine Vertiefung		
Hart über den gesamten Bereich	○	○	○		Einfederdämpfung Ölmenge Feder	Einsteller gegen den Uhrzeigersinn drehen (um etwa 2 Klickstellungen), um die Dämpfung zu verringern. Die Ölmenge um 5~10 cm ³ (0,2~0,4 Imp oz, 0,2~0,3 US oz) reduzieren. Durch weiche Feder ersetzen.
Ungleichmäßige Bewegung über den gesamten Bereich	○	○	○	○	Außenrohr Innenrohr Schubmetall Kolbenmetall Unterbügel-Anzugsdrehmoment	Auf Verbiegungen, Dellen, sichtbare Schäden etc. prüfen. Falls vorhanden, betroffene Teile ersetzen. Durch ein neues mit verlängerter Lebensdauer austauschen. Durch ein neues mit verlängerter Lebensdauer austauschen. Auf Soll-Anzugsdrehmoment festziehen.
Schlechte Anfangsbewegung				○	Ausfederdämpfung Öldichtung	Einsteller gegen den Uhrzeigersinn drehen (um etwa 2 Klickstellungen), um die Dämpfung zu verringern. Fett auf der Öldichtungswand auftragen.
Weich über den gesamten Bereich, Durchschlagen	○	○			Einfederdämpfung Ölmenge Feder	Einsteller im Uhrzeigersinn drehen (um etwa 2 Klickstellungen), um die Dämpfung zu steigern. Die Ölmenge um 5~10 cm ³ (0,2~0,4 Imp oz, 0,2~0,3 US oz) erhöhen. Durch harte Feder ersetzen.
Hart gegen Ende des Federwegs	○				Ölmenge	Die Ölmenge um 5 cm ³ (0,2 Imp oz, 0,2 US oz) reduzieren.
Weich gegen Ende des Federwegs, Durchschlagen	○				Ölmenge	Die Ölmenge um 5 cm ³ (0,2 Imp oz, 0,2 US oz) erhöhen.
Harte Anfangsbewegung	○	○	○	○	Einfederdämpfung	Einsteller gegen den Uhrzeigersinn drehen (um etwa 2 Klickstellungen), um die Dämpfung zu verringern.
Vorn niedrig, Tendenz zum Eintauchen vorn			○	○	Einfederdämpfung Ausfederdämpfung Balance mit Hinterrad Ölmenge	Einsteller im Uhrzeigersinn drehen (um etwa 2 Klickstellungen), um die Dämpfung zu verringern. Einsteller gegen den Uhrzeigersinn drehen (um etwa 2 Klickstellungen), um die Dämpfung zu verringern. Eingetauchte Länge auf 95~100 mm (3,7~3,9 in) einstellen, wenn ein Fahrer auf dem Sitz sitzt (Heck abgesenkt Stellung). Die Ölmenge um 5 cm ³ (0,2 Imp oz, 0,2 US oz) erhöhen.
„Störende“ Frontstellung, Neigung zum Aufbäumen			○	○	Einfederdämpfung Balance mit Hinterrad Feder Ölmenge	Einsteller im Uhrzeigersinn drehen (um etwa 2 Klickstellungen), um die Dämpfung zu senken. Eingetauchte Länge auf 90~95 mm (3,5~3,7 in) einstellen, wenn ein Fahrer auf dem Sitz sitzt (Heck angehoben Stellung). Durch weichere Feder ersetzen. Die Ölmenge um 5~10 cm ³ (0,2~0,4 Imp oz, 0,2~0,3 US oz) reduzieren.



- Hinterradstoßdämpfer

HINWEIS:

- Wenn eines der folgenden Symptome mit der Standardeinstellung als Basis auftritt, nehmen Sie eine Nachstellung unter Beachtung der in der Tabelle gezeigten Einstellschritte vor.
- Einstellung der Ausfederdämpfung jeweils in Schritten von 2 Vorwärts- oder Rückwärts-Klickstellungen.
- Einstellung der niedrigen Einfederdämpfung jeweils in Schritten von 1 Vorwärts- oder Rückwärts-Klickstellung.
- Einstellung der hohen Einfederdämpfung jeweils in Schritten von 1/6 Vorwärts- oder Rückwärts-Drehung.

Symptom	Strecke				Prüfen	Einstellen
	Sprung	Große Vertiefung	Mittlere Vertiefung	Kleine Vertiefung		
Hart, Tendenz zum Sinken			○	○	Ausfederdämpfung Federlänge	Einsteller gegen den Uhrzeigersinn drehen (um etwa 2 Klickstellungen), um die Dämpfung zu verringern. Eingetauchte Länge auf 90~100 mm (3,5~3,9 in) einstellen, wenn ein Fahrer auf dem Sitz sitzt.
Schwammig und instabil			○	○	Ausfederdämpfung Niedrige Einfederdämpfung Feder	Einsteller im Uhrzeigersinn drehen (um etwa 2 Klickstellungen), um die Dämpfung zu steigern. Einsteller im Uhrzeigersinn drehen (etwa 1 Klickstellung) um die Dämpfung zu steigern. Durch härtere Feder ersetzen.
Schwer und ziehend			○	○	Ausfederdämpfung Feder	Einsteller gegen den Uhrzeigersinn drehen (um etwa 2 Klickstellungen), um die Dämpfung zu verringern. Durch weichere Feder ersetzen.
Schlechte Fahrbahnhaftung				○	Ausfederdämpfung Niedrige Einfederdämpfung Hohe Einfederdämpfung Federlänge Feder	Einsteller gegen den Uhrzeigersinn drehen (um etwa 2 Klickstellungen), um die Dämpfung zu verringern. Einsteller im Uhrzeigersinn drehen (etwa 1 Klickstellung) um die Dämpfung zu steigern. Einsteller im Uhrzeigersinn drehen (etwa 1/6 Drehung) um die Dämpfung zu steigern. Eingetauchte Länge auf 90~100 mm (3,5~3,9 in) einstellen, wenn ein Fahrer auf dem Sitz sitzt. Durch weichere Feder ersetzen.
Durchschlagen	○	○			Hohe Einfederdämpfung Federlänge Feder	Einsteller im Uhrzeigersinn drehen (etwa 1/6 Drehung) um die Dämpfung zu steigern. Eingetauchte Länge auf 90~100 mm (3,5~3,9 in) einstellen, wenn ein Fahrer auf dem Sitz sitzt. Durch härtere Feder ersetzen.
Springen	○	○			Ausfederdämpfung Feder	Einsteller im Uhrzeigersinn drehen (um etwa 2 Klickstellungen), um die Dämpfung zu steigern. Durch weichere Feder ersetzen.
Harte Bewegung	○	○			Hohe Einfederdämpfung Federlänge Feder	Einsteller gegen den Uhrzeigersinn drehen (etwa 1/6 Drehung) um die Dämpfung zu vermindern. Eingetauchte Länge auf 90~100 mm (3,5~3,9 in) einstellen, wenn ein Fahrer auf dem Sitz sitzt. Durch weichere Feder ersetzen.



IC72H010

Registrazione della sospensione

- Forcella anteriore

NOTA:

- Se si verifica uno qualsiasi dei seguenti sintomi con la posizione normale come base, effettuare la ri-registrazione facendo riferimento alla procedura di registrazione fornita nella stessa tabella.
- Prima di qualsiasi modifica, registrare la lunghezza abbassata dell'ammortizzatore posteriore sulla cifra normale di 90~100 mm (3,5~3,9 in).

Sintomo	Sezione				Controllare	Regolare
	Salto	Grande distanza	Distanza media	Distanza piccola		
Rigida su tutta la gamma	○	○	○		Smorzamento della compressione Quantità di olio Molla	Ruotare il dispositivo di regolazione in senso antiorario (circa 2 scatti) per diminuire lo smorzamento. Diminuire la quantità d'olio di circa 5~10 cm ³ (0,2~0,4 Imp oz, 0,2~0,3 US oz). Sostituirla con una molla dolce.
Movimento difficoltoso su tutta la gamma	○	○	○	○	Tubo esterno Tubo interno Metallo di scorrimento Metallo del pistone Coppia di serraggio della staffa inferiore	Controllare eventuali curvature, ammaccature e altri segni rilevabili, ecc. Nel caso, sostituire le parti interessate. Sostituire con uno nuovo per uso prolungato. Sostituire con uno nuovo per uso prolungato. Riserrarla alla coppia specificata.
Movimento iniziale scarso				○	Smorzamento dell'estensione Paraolio	Ruotare il dispositivo di regolazione in senso antiorario (circa 2 scatti) per diminuire lo smorzamento. Applicare grasso nella parete del paraolio.
Dolce su tutta la gamma, con uscita dal fondo	○	○			Smorzamento della compressione Quantità di olio Molla	Ruotare il dispositivo di regolazione in senso orario (circa 2 scatti) per aumentare lo smorzamento. Aumentare la quantità d'olio di circa 5~10 cm ³ (0,2~0,4 Imp oz, 0,2~0,3 US oz). Sostituirla con una molla rigida.
Rigida verso la fine della corsa	○				Quantità di olio	Diminuire la quantità d'olio di circa 5 cm ³ (0,2 Imp oz, 0,2 US oz).
Dolce verso la fine della corsa, con uscita dal fondo	○				Quantità di olio	Aumentare la quantità d'olio di circa 5 cm ³ (0,2 Imp oz, 0,2 US oz).
Movimento iniziale rigido	○	○	○	○	Smorzamento della compressione	Ruotare il dispositivo di regolazione in senso antiorario (circa 2 scatti) per diminuire lo smorzamento.
Posizione anteriore bassa, tendente a posizione anteriore inferiore			○	○	Smorzamento della compressione Smorzamento dell'estensione Bilanciare con l'estremità posteriore Quantità di olio	Ruotare il dispositivo di regolazione in senso orario (circa 2 scatti) per aumentare lo smorzamento. Ruotare il dispositivo di regolazione in senso antiorario (circa 2 scatti) per diminuire lo smorzamento. Registrare la lunghezza abbassata su 95~100 mm (3,7~3,9 in) con un passeggero a cavalcioni della sella (posizione posteriore inferiore). Aumentare la quantità d'olio di circa 5 cm ³ (0,2 Imp oz, 0,2 US oz).
Posizione anteriore "invadente", tendente a posizione anteriore superiore			○	○	Smorzamento della compressione Bilanciamento con l'estremità posteriore Molla Quantità di olio	Ruotare il dispositivo di regolazione in senso antiorario (circa 2 scatti) per diminuire lo smorzamento. Registrare la lunghezza abbassata su 90~95 mm (3,5~3,7 in) con un passeggero a cavalcioni della sella (posizione posteriore superiore). Sostituirla con una molla dolce. Diminuire la quantità d'olio di circa 5~10 cm ³ (0,2~0,4 Imp oz, 0,2~0,3 US oz).



- Ammortizzatore posteriore

NOTA:

- Se si verifica uno qualsiasi dei seguenti sintomi con la posizione normale come base, effettuare la ri-registrazione facendo riferimento alla procedura di registrazione fornita nella stessa tabella.
- Regolare lo smorzamento dell'estensione in incrementi o decrementi di 2 scatti.
- Regolare lo smorzamento a bassa compressione in incrementi o decrementi di 1 scatto.
- Regolare lo smorzamento ad alta compressione in incrementi o decrementi di 1/6 giri.

Sintomo	Sezione				Controllare	Regolare
	Salto	Grande distanza	Distanza media	Distanza piccola		
Rigida, tendente ad abbassarsi			○	○	Smorzamento dell'estensione Lunghezza registrata della molla	Ruotare il dispositivo di regolazione in senso antiorario (circa 2 scatti) per diminuire lo smorzamento. Registrazione la lunghezza abbassata su 90~100 mm (3,5~3,9 in) con un passeggero a cavalcioni della sella.
Elastica e instabile			○	○	Smorzamento dell'estensione Smorzamento a bassa compressione Molla	Ruotare il dispositivo di regolazione in senso orario (circa 2 scatti) per aumentare lo smorzamento. Ruotare il dispositivo di regolazione in senso orario (1 scatto circa) per aumentare lo smorzamento. Sostituirla con una molla rigida.
Pesante e con trasciamento			○	○	Smorzamento dell'estensione Molla	Ruotare il dispositivo di regolazione in senso antiorario (circa 2 scatti) per diminuire lo smorzamento. Sostituirla con una molla dolce.
Scarsa presa sulla strada				○	Smorzamento dell'estensione Smorzamento a bassa compressione Smorzamento ad alta compressione Lunghezza registrata della molla Molla	Ruotare il dispositivo di regolazione in senso antiorario (circa 2 scatti) per diminuire lo smorzamento. Ruotare il dispositivo di regolazione in senso orario (1 scatto circa) per aumentare lo smorzamento. Ruotare il dispositivo di regolazione in senso orario (1/6 giri circa) per aumentare lo smorzamento. Registrazione la lunghezza abbassata su 90~100 mm (3,5~3,9 in) con un passeggero a cavalcioni della sella. Sostituirla con una molla dolce.
Uscita dal basso	○	○			Smorzamento ad alta compressione Lunghezza registrata della molla Molla	Ruotare il dispositivo di regolazione in senso orario (1/6 giri circa) per aumentare lo smorzamento. Registrazione la lunghezza abbassata su 90~100 mm (3,5~3,9 in) con un passeggero a cavalcioni della sella. Sostituirla con una molla rigida.
Saltellamento	○	○			Smorzamento dell'estensione Molla	Ruotare il dispositivo di regolazione in senso orario (circa 2 scatti) per aumentare lo smorzamento. Sostituirla con una molla dolce.
Corsa rigida	○	○			Smorzamento ad alta compressione Lunghezza registrata della molla Molla	Ruotare il dispositivo di regolazione in senso antiorario (1/6 giri circa) per diminuire lo smorzamento. Registrazione la lunghezza abbassata su 90~100 mm (3,5~3,9 in) con un passeggero a cavalcioni della sella. Sostituirla con una molla dolce.

TUN



MEMO



YAMAHA

YAMAHA MOTOR CO., LTD.
2500 SHINGAI IWATA SHIZUOKA JAPAN

PRINTED ON RECYCLED PAPER

PRINTED IN JAPAN
2006.5—1.3 × 1 
(E, F, G, H)