

250 EXC TPI  
250 EXC Six Days TPI  
250 XC-W TPI  
300 EXC TPI  
300 EXC Six Days TPI

Артикул № 3213645en



**KTM**

Компания КТМ благодарит Вас за сделанный выбор. Вы стали владельцем современного спортивного мотоцикла, который доставит Вам массу удовольствия, если Вы будете правильно эксплуатировать и обслуживать его.

Желаем удачи и удовольствия в ходе эксплуатации Вашего нового транспортного средства!

Впишите серийные номера в приведенную ниже таблицу.

Номер шасси (📖 стр. 15)	Печать дилера
Номер двигателя (📖 стр. 15)	
Номер ключа (все модели EXC) (📖 стр. 15)	

Руководство пользователя соответствует последним на момент издания модификациям данной серии. Вследствие продолжающихся разработок и вносимых в конструкцию изменений возможны незначительные несоответствия между руководством и имеющейся модификацией мотоцикла.

Приведенные спецификации не влекут за собой юридических обязательств производителя. Компания KTM Sportmotorcycle GmbH оставляет за собой эксклюзивное право на изменение, для адаптации под определенные условия эксплуатации, технических параметров, цен, цветов, форм, материалов, услуг, конструкций, оборудования и т. д., а также на остановку производства той или иной модели без предварительного уведомления и указания причин. Компания КТМ не несет ответственность за варианты комплектации, несоответствие иллюстраций и описаний имеющейся модификации, а также за опечатки и другие неточности. Описанные модели могут оснащаться дополнительным оборудованием, не входящим в стандартную комплектацию.

© 2017 KTM Sportmotorcycle GmbH, Маттигхофен, Австрия (Mattighofen Austria)

Все права защищены

Воспроизведение, включая частичное, а также копирование в любом виде допускается только с явно выраженного письменного разрешения издателя.



ISO 9001(12 100 6061)

В соответствии с международным стандартом управления качеством ISO 9001 КТМ использует процессы обеспечения качества, которые приводят к максимально высокому качеству продукции.

Выпущено: Немецкой службой технического контроля и надзора TÜV.

REC.NO. 12 100 6061

KTM Sportmotorcycle GmbH  
Stallhofnerstraße 3  
5230 Mattighofen, Австрия

Это руководство распространяется на следующие модели:

250 EXC TPI EU (F7303R7)

250 EXC Six Days TPI EU (F7303R2)

250 XC-W TPI US (F7375R4)

300 EXC TPI EU (F7403R7)

























300 EXC Six Days TPI EU (F7403R2)



3213645en

06/2017

1	ОБОЗНАЧЕНИЯ .....	6	6.15	Закрытие крышки заливной горловины .....	21
1.1	Используемые символы .....	6	6.16	Открытие крышки бака с маслом для 2-тактных двигателей .....	21
1.2	Шрифты .....	6	6.17	Закрытие крышки бака с маслом для 2-тактных двигателей .....	21
2	РЕКОМЕНДАЦИИ ПО БЕЗОПАСНОСТИ.....	7	6.18	Кнопка холодного запуска двигателя .....	22
2.1	Целевое назначение .....	7	6.19	Винт регулировки оборотов холостого хода .....	22
2.2	Неправильная эксплуатация.....	7	6.20	Рычаг переключения передач .....	23
2.3	Рекомендации по безопасности .....	7	6.21	Ножной стартер .....	23
2.4	Степени опасности и условные обозначения.....	8	6.22	Рычаг ножного тормоза .....	23
2.5	Предупреждение о несанкционированных действиях....	8	6.23	Боковая подножка .....	24
2.6	Безопасная эксплуатация .....	8	6.24	Замок блокировки рулевой колонки (все модели EXC).....	24
2.7	Защитная одежда.....	9	6.25	Блокировка рулевого управления (все модели EXC).....	24
2.8	Правила выполнения ремонтных и сервисных работ.....	9	6.26	Разблокировка рулевого управления (все модели EXC)25	
2.9	Охрана окружающей среды .....	9	7	ЩИТОК ПРИБОРОВ .....	26
2.10	Руководство по эксплуатации .....	10	7.1	Щиток приборов.....	26
3	ВАЖНАЯ ИНФОРМАЦИЯ .....	11	7.2	Включение и проверка .....	26
3.1	Гарантии производителя и товарного качества .....	11	7.3	Установка единицы измерения «километры» или «мили» .....	26
3.2	Рабочие и вспомогательные материалы .....	11	7.4	Настройка функций щитка приборов .....	27
3.3	Запасные части, аксессуары.....	11	7.5	Настройка часов .....	28
3.4	Обслуживание .....	11	7.6	Просмотр времени круга .....	28
3.5	Рисунки.....	11	7.7	Режим дисплея SPEED (скорость) .....	29
3.6	Обслуживание покупателей .....	12	7.8	Режим дисплея SPEED/H (время работы) .....	29
4	ВИД ТРАНСПОРТНОГО СРЕДСТВА.....	13	7.9	Меню Setup .....	29
4.1	Вид транспортного средства, левая передняя сторона (пример).....	13	7.10	Настройка единицы измерения.....	30
4.2	Вид транспортного средства, правая задняя сторона (пример).....	14	7.11	Режим дисплея SPEED/CLK (время).....	31
5	СЕРИЙНЫЕ НОМЕРА .....	15	7.12	Настройка часов .....	31
5.1	Номер шасси .....	15	7.13	Режим дисплея SPEED/LAP (время круга).....	31
5.2	Ярлык с указанием типа .....	15	7.14	Просмотр времени круга .....	32
5.3	Номер ключа (все модели EXC) .....	15	7.15	Режим дисплея SPEED/ODO (счетчик пробега) .....	32
5.4	Номер двигателя .....	15	7.16	Режим дисплея SPEED/TR1 (контроллер поездки 1) ....	33
5.5	Номер вилки .....	16	7.17	Режим дисплея SPEED/TR2 (контроллер поездки 2) ....	33
5.6	Номер амортизатора .....	16	7.18	Настройка TR2 (контроллер поездки 2) .....	33
6	ОРГАНЫ УПРАВЛЕНИЯ .....	17	7.19	Режим дисплея SPEED/A1 (средняя скорость 1) .....	34
6.1	Рычаг сцепления .....	17	7.20	Режим дисплея SPEED/A2 (средняя скорость 2) .....	34
6.2	Рычаг ручного тормоза .....	17	7.21	Режим дисплея SPEED/S1 (секундомер 1) .....	35
6.3	Ручка акселератора .....	17	7.22	Режим дисплея SPEED/S2 (секундомер 2) .....	35
6.4	Выключатель отсечки топлива (все модели EXC) .....	17	7.23	Таблица функций .....	36
6.5	Выключатель отсечки топлива (250 XC-W TPI US) .....	18	7.24	Таблица условий и активация меню.....	37
6.6	Кнопка звукового сигнала (все модели EXC) .....	18	8	ПОДГОТОВКА К ЭКСПЛУАТАЦИИ.....	38
6.7	Переключатель освещения (все модели EXC).....	18	8.1	Рекомендации по первому использованию.....	38
6.8	Переключатель освещения (250 XC-W TPI US).....	18	8.2	Обкатка двигателя.....	39
6.9	Переключатель указателей поворота (все модели EXC).....	19	8.3	Пусковая мощность литий-ионных аккумуляторов при низких температурах.....	40
6.10	Кнопка электростартера .....	19	8.4	Подготовка транспортного средства к сложным условиям вождения .....	40
6.11	Переключатель меню (все модели Six Days) .....	19	8.5	Подготовка транспортного средства к движению по сухому песку .....	41
6.12	Индикаторные лампы (все модели EXC) .....	19			
6.13	Индикаторные лампы (250 XC-W TPI US) .....	20			
6.14	Открытие крышки заливной горловины.....	20			

8.6	Подготовка транспортного средства к движению по влажному песку.....	42	12.5	Снятие протектора вилки .....	67
8.7	Подготовка транспортного средства к движению по мокрой и грязной петляющей .....	43	12.6	Установка протектора вилки.....	68
8.8	Подготовка транспортного средства к движению при высоких температурах или на низкой скорости .....	43	12.7	Снятие перьев вилки  .....	68
8.9	Подготовка транспортного средства к работе при низких температурах и наличии снега.....	44	12.8	Установка перьев вилки  .....	69
9	ИНСТРУКЦИИ ПО ВОЖДЕНИЮ .....	45	12.9	Снятие нижней траверсы  (все стандартные модели EXC/XC-W) .....	70
9.1	Проверки и уход за транспортным средством при подготовке к эксплуатации.....	45	12.10	Снятие нижней траверсы  (все модели Six Days) .....	71
9.2	Запуск транспортного средства .....	45	12.11	Установка нижней траверсы  (все стандартные модели EXC/XC-W) .....	72
9.3	Начало движения .....	46	12.12	Установка нижней траверсы  (все модели Six Days) .....	74
9.4	Переключение передач, движение .....	46	12.13	Проверка люфта подшипника рулевой колонки .....	76
9.5	Торможение .....	47	12.14	Регулировка люфта подшипника рулевой колонки  ..	77
9.6	Остановка, парковка .....	48	12.15	Смазка подшипника рулевой колонки  .....	78
9.7	Транспортировка .....	48	12.16	Демонтаж переднего крыла .....	78
9.8	Заправка топливом .....	49	12.17	Установка переднего крыла .....	78
9.9	Добавление масла для 2-тактных двигателей .....	50	12.18	Снятие амортизатора  .....	79
10	ГРАФИК ОБСЛУЖИВАНИЯ .....	51	12.19	Установка амортизатора  .....	79
10.1	Дополнительная информация .....	51	12.20	Снятие сиденья .....	80
10.2	Обязательные работы.....	51	12.21	Установка сиденья .....	80
10.3	Рекомендуемые работы.....	52	12.22	Снятие крышки корпуса воздушного фильтра .....	80
11	РЕГУЛИРОВКА ШАССИ.....	54	12.23	Установка крышки корпуса воздушного фильтра .....	81
11.1	Проверка основных настроек шасси с использованием веса водителя.....	54	12.24	Снятие воздушного фильтра  .....	81
11.2	Демпфирование сжатия амортизатора.....	54	12.25	Установка воздушного фильтра  .....	82
11.3	Регулировка демпфирования низкоскоростного сжатия амортизатора .....	54	12.26	Очистка воздушного фильтра и корпуса воздушного фильтра  .....	82
11.4	Регулировка демпфирования высокоскоростного сжатия амортизатора .....	55	12.27	Подготовка крышки корпуса воздушного фильтра к креплению  .....	83
11.5	Регулировка демпфирования отбоя амортизатора .....	56	12.28	Уплотнение корпуса воздушного фильтра  .....	83
11.6	Измерение размеров заднего колеса при отсутствии нагрузки .....	56	12.29	Снятие главного глушителя .....	84
11.7	Проверка статического проседания амортизатора .....	57	12.30	Установка главного глушителя.....	84
11.8	Проверка проседания амортизатора при движении .....	57	12.31	Замена набивки главного глушителя из стекловолоконной пряжи  .....	84
11.9	Регулировка преднатяга пружины амортизатора  .....	58	12.32	Снятие топливного бака  .....	85
11.10	Регулировка проседания при движении  .....	59	12.33	Установка топливного бака  .....	87
11.11	Проверка основных настроек вилки .....	59	12.34	Проверка чистоты цепи .....	89
11.12	Регулировка демпфирования сжатия вилки .....	60	12.34	Проверка чистоты цепи .....	89
11.13	Регулировка демпфирования отбоя вилки .....	61	12.36	Проверка натяжения цепи .....	90
11.14	Регулировка преднатяга пружины вилки (все модели Six Days) .....	62	12.37	Регулировка натяжения цепи .....	90
11.15	Положение руля.....	63	12.38	Проверка цепи, задней звёздочки, звёздочки двигателя и направляющей цепи .....	91
11.16	Регулировка положения руля  .....	63	12.39	Проверка рамы  .....	94
12	ОБСЛУЖИВАНИЕ ШАССИ.....	66	12.40	Проверка маятника  .....	94
12.1	Подъем мотоцикла при помощи стоечного подъемника .....	66	12.41	Проверка укладки троса дросселя.....	94
12.2	Снятие мотоцикла со стоечного подъемника .....	66	12.42	Проверка резинового наконечника .....	95
12.3	Прокачка перьев вилки.....	66	12.43	Регулировка основного положения рычага сцепления .....	95
12.4	Очистка пыльников перьев вилок.....	67	12.44	Проверка/корректировка уровня жидкости в контуре гидравлического сцепления. ....	96
			12.45	Замена жидкости контура гидравлического сцепления  .....	97
			12.46	Снятие ограждения двигателя (все модели Six Days) ..	98
			12.47	Установка ограждения двигателя (все модели Six Days) .....	98

13	ТОРМОЗНАЯ СИСТЕМА.....	99	16.4	Слив охлаждающей жидкости	130
13.1	Проверка свободного хода рычага ручного тормоза...	99	16.5	Доливка охлаждающей жидкости	131
13.2	Регулировка свободного хода рычага ручного тормоза (все модели EXC).....	99	17	РЕГУЛИРОВКА ДВИГАТЕЛЯ.....	134
13.3	Регулировка исходного положения рычага ручного тормоза (250 XC-W TPI US).....	100	17.1	Проверка свободного хода троса дросселя.....	134
13.4	Проверка состояния тормозных дисков.....	100	17.2	Регулировка свободного хода троса дросселя	134
13.5	Проверить уровень жидкости в контуре переднего тормоза.....	101	17.3	Настройка приемистости	135
13.6	Добавление жидкости в контур переднего тормоза	101	17.4	Регулировка оборотов холостого хода	136
13.7	Проверка передних тормозных колодок.....	102	17.5	Программирование значения давления окружающей среды	137
13.8	Замена передних тормозных колодок	103	17.6	Штепсельный разъем настройки зажигания.....	138
13.9	Проверка свободного хода педали ножного тормоза.....	105	17.7	Изменение настройки синхронизации зажигания ..	138
13.10	Регулировка основного положения педали ножного тормоза	105	17.8	Проверка основного положения рычага переключения передач .....	139
13.11	Проверка уровня тормозной жидкости в контуре заднего тормоза	106	17.9	Регулировка основного положения рычага переключения передач	139
13.12	Добавление жидкости в контур заднего тормоза	107	18	ОБСЛУЖИВАНИЕ ДВИГАТЕЛЯ.....	140
13.13	Проверка тормозных колодок заднего тормоза .....	108	18.1	Замена сетчатого топливного фильтра	140
13.14	Замена задних тормозных колодок	108	18.2	Проверка уровня масла для 2-тактных двигателей ..	141
14	КОЛЕСА, ШИНЫ.....	111	18.3	Синхронизация масляного насоса	141
14.1	Демонтаж переднего колеса	111	18.4	Проверка уровня редукторного масла .....	143
14.2	Установка переднего колеса	112	18.5	Замена редукторного масла	143
14.3	Демонтаж заднего колеса	112	18.6	Добавление редукторного масла	145
14.4	Установка заднего колеса	113	19	МОЙКА, УХОД .....	146
14.5	Проверка состояния шин.....	115	19.1	Очистка мотоцикла .....	146
14.6	Проверка давления воздуха в шинах.....	115	19.2	Проверка и обслуживание для эксплуатации в зимний период.....	147
14.7	Проверка натяжения спиц.....	116	20	ХРАНЕНИЕ .....	148
15	ЭЛЕКТРООБОРУДОВАНИЕ .....	117	20.1	Хранение.....	148
15.1	Снятие аккумуляторной батареи	117	20.2	Подготовка к эксплуатации после хранения.....	149
15.2	Установка аккумуляторной батареи	118	21	ПОИСК И УСТРАНЕНИЕ НЕИСПРАВНОСТЕЙ .....	150
15.3	Подзарядка аккумуляторной батареи	118	22	ТЕХНИЧЕСКИЕ ДАННЫЕ.....	153
15.4	Замена главного плавкого предохранителя .....	120	22.1	Двигатель .....	153
15.5	Замена предохранителей отдельных потребителей электроэнергии .....	122	22.1.1	Все модели серии 250 .....	153
15.6	Демонтаж защитной крышки передней фары вместе с фарой.....	123	22.1.2	Все модели серии 300 .....	153
15.7	Установка защитной крышки передней фары вместе с фарой .....	124	22.2	Моменты затяжки крепежных элементов двигателя ..	154
15.8	Замена лампы передней фары .....	125	22.3	Объемы рабочих жидкостей .....	156
15.9	Замена лампы сигнала поворота (Все модели EXC) ..	125	22.3.1	Редукторное масло.....	156
15.10	Проверка настройки передней фары .....	126	22.3.2	Объем охлаждающей жидкости.....	156
15.11	Регулировка диапазона передней фары .....	127	22.3.3	Объем топлива.....	156
15.12	Замена щитка приборов.....	127	22.4	Шасси.....	156
15.13	Разъем диагностики .....	128	22.5	Электрооборудование .....	157
16	СИСТЕМА ОХЛАЖДЕНИЯ.....	129	22.6	Шины.....	158
16.1	Система охлаждения.....	129	22.7	Вилка .....	158
16.2	Проверка уровня антифриза и охладителя.....	129	22.7.1	Все стандартные модели EXC/XC-W.....	158
16.3	Проверка уровня охлаждающей жидкости.....	130	22.7.2	Все модели Six Days .....	158
			22.8	Амортизатор .....	159
			22.9	Моменты затяжки крепежных элементов шасси.....	160
			23	ЭКСПЛУАТАЦИОННЫЕ ЖИДКОСТИ .....	162

24	ДОПОЛНИТЕЛЬНЫЕ РАСХОДНЫЕ МАТЕРИАЛЫ И ЖИДКОСТИ .....	164
25	СТАНДАРТЫ .....	166
26	УКАЗАТЕЛЬ СПЕЦИАЛЬНЫХ ТЕРМИНОВ.....	167
27	СПИСОК СОКРАЩЕНИЙ.....	168
28	ПЕРЕЧЕНЬ СИМВОЛОВ .....	169
28.1	Красные символы.....	169
28.2	Желтые и оранжевые символы .....	169
28.3	Зеленые и синие символы.....	169
	УКАЗАТЕЛЬ .....	170

## 1.1 Используемые символы

Ниже описаны символы, используемые в руководстве.



Обозначение прогнозируемого события (например, определенного действия или функции).



Обозначение непрогнозируемого события (например, определенного действия или функции).



Выполнение работ, помеченных данным символом, требует специальных технических знаний и навыков. В интересах собственной безопасности для выполнения таких процедур следует обращаться в авторизованный сервисный центр КТМ, где обслуживание мотоцикла будет выполнено обученным персоналом, с применением специального инструмента и оборудования



Ссылка на определенную страницу (на указанной странице приведена подробная информация по данному вопросу).



Обозначение более подробной информации или рекомендаций.



Обозначение результата тестовой операции.



Обозначение конца операции, включая возможную доработку.

## 1.2 Шрифты

Ниже описаны типографические форматы, используемые в данном документе.

**Специфическое наименование**

Обозначение фирменного наименования продукции.

**Наименование®**

Обозначение наименования с защищенными правами.

**Торговая марка™**

Обозначение торговой марки, зарегистрированной на внешнем рынке.

**Подчеркнутые термины**

Обозначение технических характеристик мотоцикла или технических терминов, объясняемых в глоссарии.

## 2.1 Целевое назначение

### (Все модели EXC)

Настоящий мотоцикл сконструирован и произведен с расчетом на обычные нагрузки и воздействия, возникающие при участии в гонках и соревнованиях. Мотоцикл соответствует актуальным на данный момент требованиям и классификациям ведущих международных организаций по мотоспорту.



#### Примечание

На дорогах общего пользования разрешается эксплуатация мотоцикла только омологированной (ограниченной) версии. Мотоциклы версии со снятыми ограничениями должны эксплуатироваться только на огороженных трассах вне автомобильных дорог общего назначения.

Мотоцикл изначально разрабатывался для «гонок на выживание» по бездорожью, а не для соревнований на гоночных треках.

### (250 XC-W TPI US)

Настоящий мотоцикл сконструирован и произведен с расчетом на обычные нагрузки и воздействия, возникающие при участии в гонках и соревнованиях. Мотоцикл соответствует актуальным на данный момент требованиям и классификациям ведущих международных организаций по мотоспорту.



#### Примечание

Эксплуатация мотоцикла на автомобильных дорогах общего назначения не разрешена.

Мотоцикл изначально разрабатывался для «гонок на выживание» по бездорожью, а не для соревнований на гоночных треках.

## 2.2 Неправильная эксплуатация

Транспортное средство должно использоваться только по назначению.

При использовании не по назначению могут возникать опасности для людей, имущества и окружающей среды.

Любое использование транспортного средства, выходящее за пределы предусмотренного и установленного применения, является неправильной эксплуатацией.

Неправильной эксплуатацией также считается использование рабочих и вспомогательных жидкостей, не отвечающих требованиям спецификаций, предусмотренных для соответствующего применения.

## 2.3 Рекомендации по безопасности

Для безопасной эксплуатации данного транспортного средства необходимо соблюдать ряд инструкций по технике безопасности. Поэтому следует внимательно прочитать данное руководство. Инструкции по технике безопасности выделены в тексте и относятся к соответствующим параграфам.



#### Примечание

На транспортном средстве имеются различные информационные и предупреждающие наклейки в хорошо заметных местах. Их удалять запрещено. Если наклейки отсутствуют, водитель или другие лица могут не осознавать опасности и в результате получить травму.



## 2.4 Степени опасности и условные обозначения



### Опасность

Обозначает опасность, которая, если не предпринять соответствующие меры, немедленно и неизбежно приведет к смерти или серьезной травме.



### Предупреждение

Обозначает опасность, которая, если не предпринять соответствующие меры, может привести к смерти или серьезной травме.



### Предостережение

Обозначает опасность, которая, если не предпринять соответствующие меры, может привести к легкой травме.

### Примечание

Указывает на вероятность серьезного повреждения оборудования и материалов, если не будут предприняты меры предосторожности.



### Предупреждение

Предупреждение об опасности нанесения значительного экологического вреда, если не будут предприняты меры предосторожности.

## 2.5 Предупреждение о несанкционированных действиях

Запрещается несанкционированное вмешательство в систему снижения уровня шума. Федеральный закон запрещает выполнять или разрешать выполнение другими лицами следующих действий:

1. Демонтаж или приведение в нерабочее состояние любыми лицами (кроме как для целей технического обслуживания, ремонта или замены), любого устройства либо элемента конструкции, встроенного в новое транспортное средство для снижения шума, перед продажей или поставкой конечному покупателю или в процессе эксплуатации мотоцикла.
2. Использование транспортного средства после демонтажа или приведения в нерабочее состояние любым лицом указанного устройства или элемента конструкции.

К несанкционированному вмешательству относятся действия, перечисленные ниже:

1. Снятие или прокол основного глушителя, перегородок, приемных труб глушителей или любых других компонентов, проводящих выхлопные газы.
2. Снятие или прокол любой детали впускной системы.
3. Отсутствие надлежащего технического обслуживания.
4. Замена любых движущихся частей транспортного средства или деталей системы выхлопа или впуска на детали, отличающиеся от утвержденных к применению изготовителем.

## 2.6 Безопасная эксплуатация



### Опасность

**Опасность несчастных случаев** Водитель, не способный осуществлять управление мотоциклом, представляет опасность как для самого себя, так и для других лиц.

- Запрещается эксплуатировать транспортное средство под воздействием алкоголя, наркотиков или лекарственных препаратов.
- Запрещается эксплуатировать транспортное средство лицам с нарушениями физического или психического здоровья.



### Опасность

**Опасность отравления** Выхлопные газы ядовиты, и их вдыхание может привести к потере сознания и/или смерти.

- При работающем двигателе всегда следует проверять, имеется ли достаточная вентиляция.
- Не запускать и не эксплуатировать двигатель в закрытом пространстве без наличия эффективной системы вытяжки отработавших газов.



### Предупреждение

**Опасность ожогов** Некоторые компоненты транспортного средства очень сильно нагреваются во время работы.

- Запрещается касаться горячих компонентов, таких как выхлопная система, радиатор, двигатель, амортизатор и тормозная система до того, как они остынут.
- Дать этим компонентам остыть перед началом любых работ с мотоциклом.

Разрешается эксплуатировать транспортное средство, только если оно находится в отличном техническом состоянии, в соответствии с его назначением, безопасным и безвредным для окружающей среды способом.

Только обученные лица должны допускаться к эксплуатации транспортного средства. Для движения на транспортном средстве по общественным дорогам требуются соответствующие водительские права.

Неисправности, отрицательно сказывающиеся на безопасности, должны быть немедленно устранены в авторизованном сервисном центре КТМ.

Необходимо соблюдать инструкции, приведенные на информационных и предупреждающих наклейках на транспортном средстве.

### 2.7 Защитная одежда



### Предупреждение

**Риск получения травм** Управление мотоциклом без защитного снаряжения или низкое качество средств безопасности существенно повышают риск получения травм.

- Надевать защитную одежду (шлем, ботинки, перчатки, брюки и куртку с защитными элементами) каждый раз, когда вы эксплуатируете транспортное средство.
- Снаряжение мотоциклиста должно быть исправным и соответствовать действующим требованиям ПДД.

В интересах Вашей собственной безопасности компания, КТМ рекомендует эксплуатировать транспортное средство только в защитной одежде.

### 2.8 Правила выполнения ремонтных и сервисных работ

Для выполнения определенных работ потребуются специальные инструменты. Они не входят в комплект поставки транспортного средства, но могут быть заказаны по номеру, указанному в скобках. Например: съемник для подшипников (15112017000)

При сборке транспортного средства запасные части, не подлежащие повторному использованию (например, самоконтращиеся винты и гайки, прокладки, уплотнительные кольца, шплинты, стопорные шайбы), необходимо заменять новыми деталями.

Если на какие-либо винты требуется наносить герметик (например, **Loctite**<sup>®</sup>), следует придерживаться инструкций производителя.

После разборки мотоцикла следует тщательно протереть детали, подлежащие дальнейшей эксплуатации, и осмотреть их на наличие признаков повреждения и износа. Поврежденные или изношенные детали необходимо заменить.

По завершении ремонтных работ или технического обслуживания, следует проверить транспортное средство на пригодность к эксплуатации.

### 2.9 Охрана окружающей среды

При ответственной эксплуатации мотоцикла можно быть уверенным в том, что никаких проблем не возникнет. Для защиты статуса мотоциклетного спорта следует эксплуатировать мотоцикл на законных основаниях, с полным осознанием ответственности перед другими людьми, а также ответственности за защиту окружающей среды.

При утилизации использованного масла или других рабочих и вспомогательных жидкостей и использованных компонентов следует соблюдать законы и нормы соответствующей страны.

Поскольку на мотоциклы не распространяются директивы ЕС, регулирующие утилизацию использованных транспортных средств, не существует нормативных правил, относящихся к утилизации мотоцикла, срок службы которого подошел к концу. Необходимую консультацию по данному вопросу можно получить у дилера КТМ.

### 2.10 Руководство по эксплуатации

Перед первой поездкой следует внимательно ознакомиться с данным руководством. В нем содержится полезная информация и советы владельцу о том, как правильно эксплуатировать и обслуживать мотоцикл. Только так Вы узнаете, как идеально приспособить мотоцикл для собственных потребностей и защитить себя от травм.

Следует хранить руководство в доступном месте, чтобы всегда иметь возможность обратиться к нему при необходимости. Если Вы хотите узнать больше о транспортном средстве или у вас возникли вопросы по прочтенному материалу, следует обратиться к официальному дилеру компании KTM.

Руководство пользователя – важная принадлежность мотоцикла, и в случае продажи транспортного средства его необходимо передать новому владельцу.

Руководство пользователя также можно получить в электронном виде у авторизованного дилера KTM или скачать с сайта KTM. Международный веб-сайт KTM: <http://www.ktm.com> <http://www.ktm.com>

### 3.1 Гарантии производителя и товарного качества

Работы, описанные в графике обслуживания, должны выполняться только в авторизованном сервисном центре KTM с подтверждением их выполнения в Гарантийном талоне обслуживания заказчика и на сайте **KTM dealer.net**, в противном случае гарантийные рекламации будут не действительны. Гарантийные рекламации в отношении повреждений, вызванных управлением транспортным средством и (или) внесением в него изменений, не рассматриваются.

Дополнительную информацию по гарантии или заверению и процедурам, относящимся к ним, можно найти в Гарантийном талоне обслуживания заказчика.

### 3.2 Рабочие и вспомогательные материалы



#### Предупреждение

**Опасность для окружающей среды** Неправильное обращение с топливом представляет угрозу для окружающей среды.

- Не допускать попадания топлива в грунтовые воды, на землю или в канализационную систему.

Использовать рабочие и вспомогательные материалы (такие как топливо и смазки) в соответствии с указаниями в руководстве пользователя.

### 3.3 Запасные части, аксессуары

Из соображений собственной безопасности следует устанавливать на мотоцикл только одобренные и/или рекомендованные компанией KTM запасные части и аксессуары; их установка должна осуществляться только в авторизованном сервисном центре. KTM не принимает на себя никакой ответственности в отношении изделий других производителей и возникающих в результате их использования ущерба и потерь.

Некоторые запасные части и принадлежности в описаниях указаны в скобках. Необходимую консультацию по данному вопросу можно получить у дилера KTM.

Текущая версия каталога запчастей **KTM PowerParts** для данного транспортного средства представлена на веб-сайте KTM.

Международный веб-сайт KTM: <http://www.ktm.com> <http://www.ktm.com>

### 3.4 Обслуживание

Обязательным условием оптимальной эксплуатации мотоцикла и долговечности его элементов является регулярное выполнение владельцем всех процедур технического обслуживания, предписанных данным руководством, а также правильность регулировки двигателя и элементов подвески. Неправильная настройка может привести к преждевременному износу элементов и выходу мотоцикла из строя.

Эксплуатация мотоцикла в экстремальных условиях, например, во время дождя, сильной жары или с большой нагрузкой, может стать причиной повышенного износа коробки передач, тормозов и элементов подвески. По этой причине может потребоваться сокращение указанных в графике интервалов обслуживания мотоцикла или замены изношенных элементов.

Следует соблюдать правила обкатки двигателя, а также строго придерживаться приведенного графика технического обслуживания. Соблюдение интервалов техобслуживания и замены изношенных элементов значительно продлевает срок службы мотоцикла.

### 3.5 Рисунки

Рисунки, содержащиеся в данном руководстве, могут изображать специальное оборудование.

Для наглядности некоторые компоненты могут быть показаны в разобранном виде или не показаны совсем. Не всегда нужно разбирать компонент, чтобы выполнить необходимую процедуру. Следует соблюдать инструкции, приведенные в тексте.

## 3.6 Обслуживание покупателей

Официальный дилер KTM готов ответить на любые вопросы, которые могут у Вас возникнуть по поводу эксплуатации транспортного средства и деятельности компании KTM.

Перечень официальных дилеров KTM можно найти на веб-сайте компании.

Международный веб-сайт KTM: <http://www.ktm.com> <http://www.ktm.com>

## 4.1 Вид транспортного средства, левая передняя сторона (пример)



E00856-11

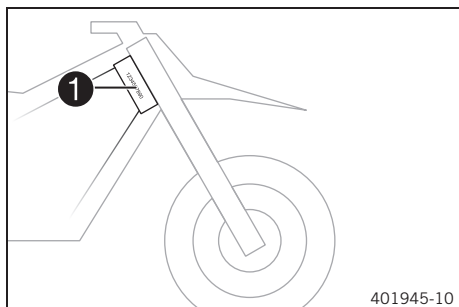
- ① Рычаг ручного тормоза (📖 стр. 17)
- ② Переключатель освещения (📖 стр. 18) **(все модели EXC)**
- ② Выключатель отсечки топлива (📖 стр. 17) **(все модели EXC)**
- ② Переключатель указателей поворота (📖 стр. 19) **(все модели EXC)**
- ② Кнопка звукового сигнала (📖 стр. 18) **(все модели EXC)**
- ③ Рычаг сцепления (📖 стр. 17)
- ④ Штекерный разъем установки угла опережения зажигания (📖 стр. 138)
- ⑤ Крышка корпуса воздушного фильтра
- ⑥ Боковая подножка (📖 стр. 24)
- ⑦ Рычаг переключения передач (📖 стр. 23)

## 4.2 Вид транспортного средства, правая задняя сторона (пример)



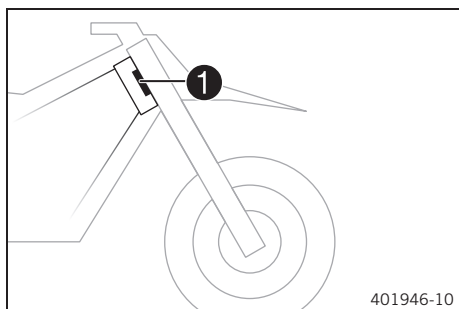
- ❶ Крышка заливной горловины
- ❷ Ручка акселератора (📖 стр. 17)
- ❸ Номер шасси (📖 стр. 15)
- ❹ Ножной стартер (📖 стр. 23)
- ❺ Рычаг ручного тормоза (📖 стр. 23)
- ❻ Индикатор уровня тормозной жидкости, задний

## 5.1 Номер шасси



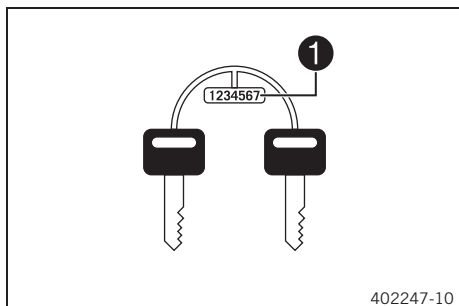
Номер шасси **1** выбит справа от рулевой колонки.

## 5.2 Ярлык с указанием типа



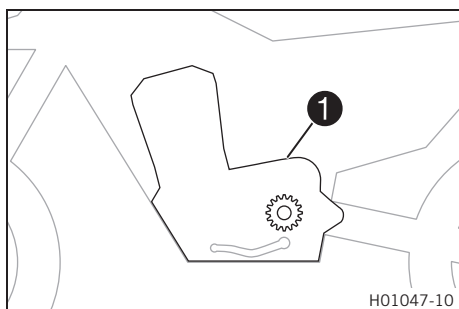
Ярлык с указанием типа **1** закреплен в передней части рулевой колонки.

## 5.3 Номер ключа (все модели EXC)



Номер ключа **1** для замка блокировки рулевой колонки выбит рядом с отверстием для ключа.

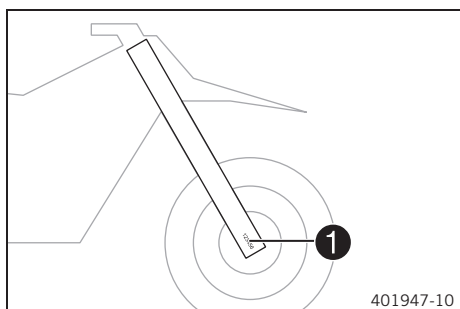
## 5.4 Номер двигателя



Номер двигателя **1** выбит на левой стороне силового агрегата, под ведущей звездочкой.

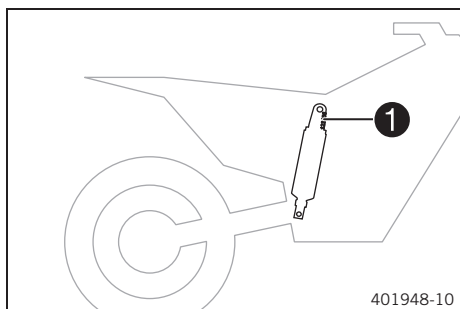


## 5.5 Номер вилки



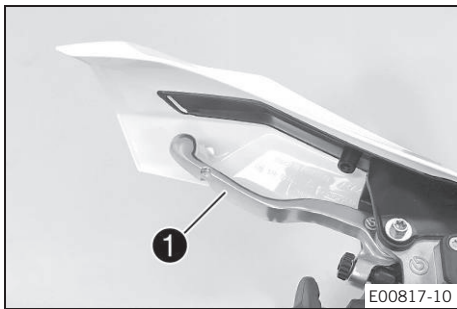
Номер вилки **1** выбит на внутренней стороне хомута оси.

## 5.6 Номер амортизатора



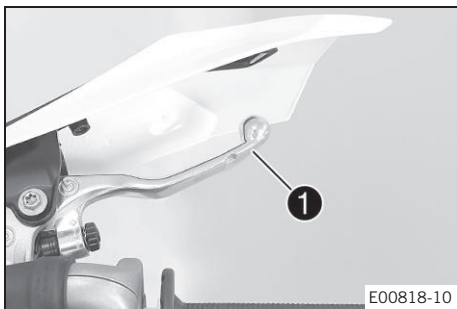
Номер амортизатора **1** выбит на амортизаторе сверху, выше регулировочного кольца, со стороны двигателя.

## 6.1 Рычаг сцепления



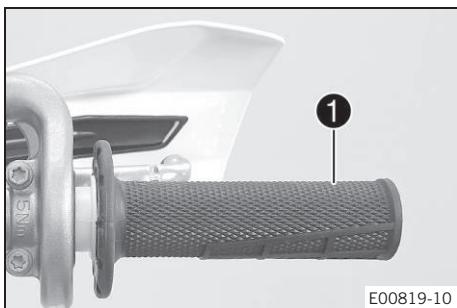
Рычаг сцепления **1** расположен слева на рукоятке руля. Сцепление является гидравлическим и саморегулирующимся.

## 6.2 Рычаг ручного тормоза



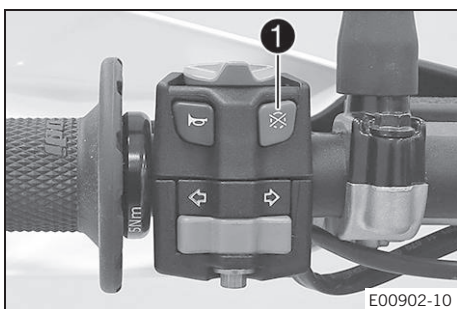
Рычаг переднего тормоза **1** расположен на правой рукоятке руля. Передний тормоз задействуется с помощью рукоятки переднего тормоза.

## 6.3 Ручка акселератора





Ручка акселератора **1** расположена на правой рукоятке руля.

## 6.4 Выключатель отсечки топлива (все модели EXC)

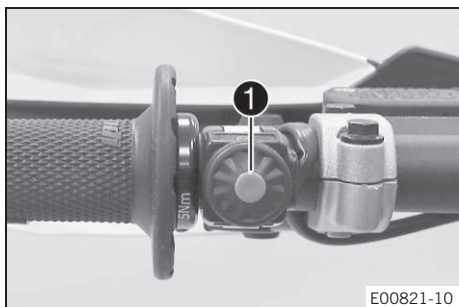


Выключатель отсечки топлива **1** расположен на левой рукоятке руля.

### Возможные состояния



- Выключатель отсечки топлива  в основном положении – В этом положении цепь зажигания замкнута и двигатель можно заводить.
- Выключатель отсечки топлива  нажат – В этом положении цепь зажигания размыкается, работающий двигатель останавливается, а неработающий двигатель не заводится.

## 6.5 Выключатель отсечки топлива (250 XC-W TPI US)



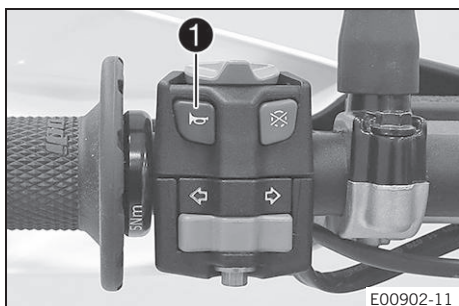
Выключатель отсечки топлива **1** расположен на левой рукоятке руля.

### Возможные состояния

- Выключатель отсечки топлива  в основном положении – В этом положении цепь зажигания замкнута и двигатель можно заводить.
- Выключатель отсечки топлива  нажат – В этом положении цепь зажигания размыкается, работающий двигатель останавливается, а неработающий двигатель не заводится.

E00821-10

## 6.6 Кнопка звукового сигнала (все модели EXC)



Кнопка звукового сигнала **1** установлена на левой рукоятке руля.

### Возможные состояния

- Кнопка звукового сигнала в нейтральном положении.
- Кнопка звукового сигнала нажата - в этом положении срабатывает звуковой сигнал.



E00902-11

## 6.7 Переключатель освещения (все модели EXC)



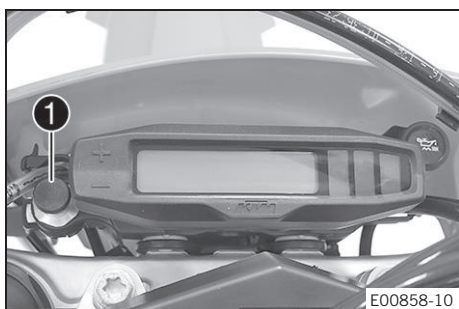
Переключатель освещения **1** расположен на левой рукоятке руля.

### Возможные состояния

	Включен ближний свет фар - Переключатель освещения находится в среднем положении. При таком положении включены ближний свет фар и задний фонарь.
	Включен дальний свет фар - Переключатель освещения повернут влево. При таком положении включены дальний свет фар и задний фонарь.

E00903-10

## 6.8 Переключатель освещения (250 XC-W TPI US)



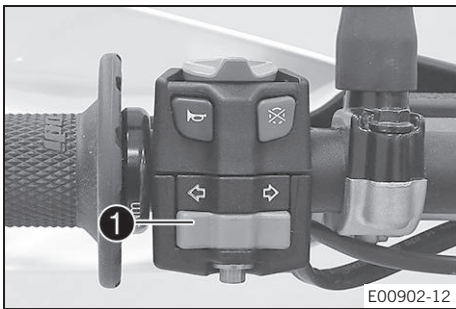
Переключатель освещения **1** находится слева от щитка приборов.

### Возможные состояния

- Освещение выключено – Переключатель освещения утоплен до конца. В этом положении освещение выключено.
- Освещение включено – Переключатель освещения выдвинут до конца. При таком положении включены ближний свет фар и задний фонарь.

E00858-10

## 6.9 Переключатель указателей поворота (все модели EXC)

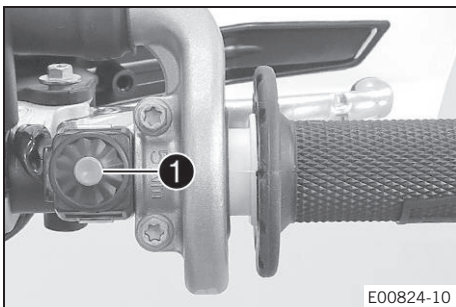


Переключатель указателей поворота **1** расположен на левой рукоятке руля.

### Возможные состояния

	Указатель поворота выключен - Переключатель указателей поворота находится в среднем положении.
←	Включен левый указатель поворота - переключатель сдвинут влево.
→	Включен правый указатель поворота - переключатель сдвинут вправо.

## 6.10 Кнопка электростартера

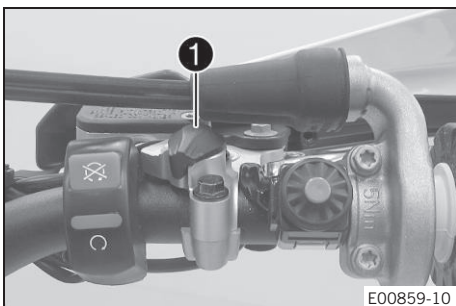


Кнопка электростартера **1** расположена на правой рукоятке руля.

### Возможные состояния

- Кнопка электростартера **®** в основном положении
- Кнопка электростартера **©** нажата - в этом положении запускается электростартер.

## 6.11 Переключатель меню (все модели Six Days)



Переключатель меню **1** установлен на правой рукоятке руля.

### Возможные состояния

- Переключатель меню в положении I - В этом положении запускается схема установки угла опережения зажигания Performance (Работа с нагрузкой).
- Переключатель меню в положении II - В этом положении запускается схема установки угла опережения зажигания Soft (Работа без нагрузки).

С помощью переключателя меню можно изменить характеристики двигателя.



### Примечание

Переключатель меню не используется в омологированной (ограниченной) версии мотоцикла.

## 6.12 Индикаторные лампы (все модели EXC)



### Возможные состояния

	Индикатор дальнего света загорается синим светом - включен дальний свет.
	Индикатор неисправности загорается / мигает желтым - Система OBD обнаружила ошибку в работе бортовой электроники. Доехать до стоянки, соблюдая меры предосторожности, и связаться с авторизованным сервисным центром KTM.
	Индикатор уровня топлива загорается желтым - Уровень топлива достиг отметки резерва уровня топлива.
	Индикатор указателя поворота мигает зеленым - Включен указатель поворота.

	Индикатор уровня масла загорается красным – Уровень масла достиг отметки <b>MIN</b> (минимальный). Допускается продолжение поездки до израсходования остающегося топлива в баке с заправкой маслом для 2-тактных двигателей при первой возможности.
--	---

## 6.13 Индикаторные лампы (250 XC-W TPI US)



### Возможные состояния

	Индикатор дальнего света – не работает
	Индикатор неисправности загорается / мигает желтым – Система QBD обнаружила ошибку в работе бортовой электроники. Доехать до стоянки, соблюдая меры предосторожности, и связаться с авторизованным сервисным центром KTM.
	Индикатор уровня топлива загорается желтым – Уровень топлива достиг отметки резерва уровня топлива.
	Индикатор уровня масла загорается красным – Уровень масла достиг отметки <b>MIN</b> (минимальный). Допускается продолжение поездки до израсходования остающегося топлива в баке с заправкой маслом для 2-тактных двигателей при первой возможности.

## 6.14 Открытие крышки заливной горловины



### Опасность

**Опасность возгорания** Топливо крайне огнеопасно.

При нагревании топливо расширяется и в случае переполнения бака может вылиться из него.

- Запрещается заправка транспортного средства вблизи источников открытого пламени или во время курения.
- Выключить двигатель для заправки.
- Нельзя допускать пролива топлива, особенно его попадания на горячие части мотоцикла.
- Необходимо немедленно вытереть пролившееся топливо.
- Соблюдать технические требования, относящиеся к заправке топливом.



### Предупреждение

**Опасность отравления** Топливо ядовито и опасно для здоровья.

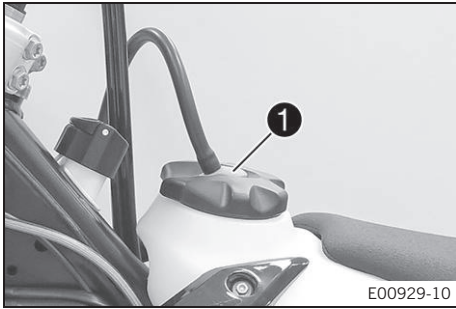
- Избегать попадания топлива на кожу, в глаза и на одежду.
- При попадании топлива в желудочно-кишечный тракт немедленно обратиться за медицинской помощью.
- Не вдыхать пары топлива.
- При попадании топлива на кожу промыть пораженный участок большим количеством воды.
- При попадании топлива в глаза их следует немедленно промыть водой и обратиться за медицинской помощью.
- Одежду, на которую попало топливо, следует сменить.
- Хранить топливо в подходящей таре в недоступном для детей месте.



### Предупреждение

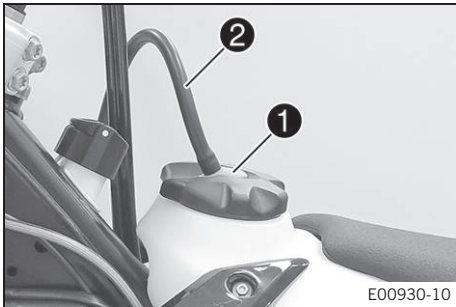
**Опасность для окружающей среды** Неправильное обращение с топливом представляет угрозу для окружающей среды.

- Не допускать попадания топлива в грунтовые воды, на землю или в канализационную систему.



- Нажать кнопку фиксатора **1**, повернуть крышку заливной горловины против часовой стрелки и поднять ее.

## 6.15 Закрытие крышки заливной горловины



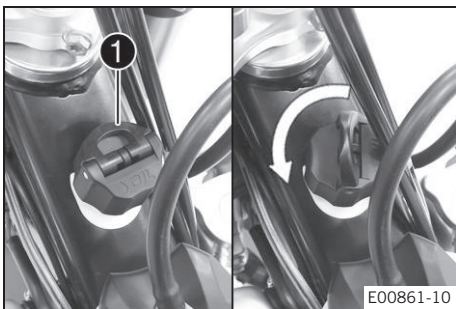
- Установить крышку заливной горловины на место и поворачивать по часовой стрелке до защелкивания кнопки фиксатора **1**.



### Примечание

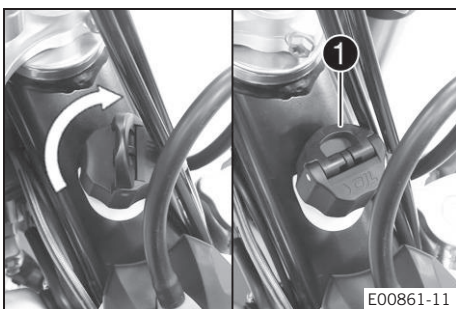
Шланг сапуна **2** расходного топливного бака без изгибов.

## 6.16 Открытие крышки бака с маслом для 2-тактных двигателей



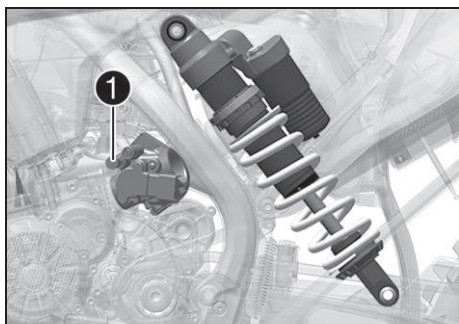
- Приподнять контур **1** вверх.
- Повернуть крышку бака с маслом для 2-тактных двигателей против часовой стрелки и потянуть ее вверх.

## 6.17 Закрытие крышки бака с маслом для 2-тактных двигателей



- Установить крышку бака с маслом для 2-тактных двигателей на место и повернуть по часовой стрелке.
- Опустить контур **1** вниз.
- ✓ Крышка бака с маслом для 2-тактных двигателей блокируется.

## 6.18 Кнопка холодного запуска двигателя

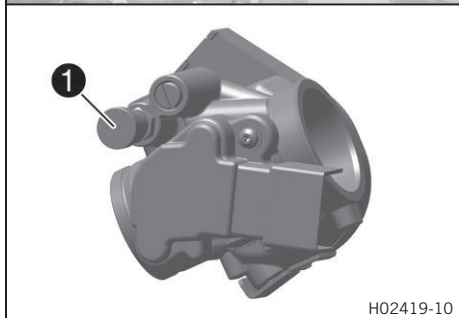


Кнопка холодного запуска двигателя **1** установлена сбоку на корпусе дроссельной заслонки.

Система впрыска топлива увеличивает время впрыска, если двигатель в холодном состоянии, а температура наружного воздуха понижена. Для ускорения сжигания двигателем большего количества топлива подавать его необходимо с дополнительным объемом кислорода, нажав кнопку холодного запуска.

**Примечание**

Если двигатель прогрет, кнопку холодного запуска следует отключить.

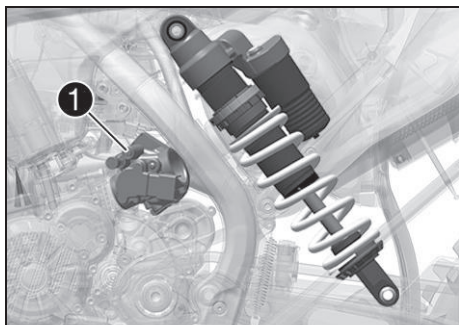


H02419-10

**Возможные состояния**

- Кнопка холодного запуска включена – Кнопка холодного запуска полностью выдвинута и повернута на  $\frac{1}{4}$  оборота.
- Кнопка холодного запуска выключена – При дальнейшем повороте еще на  $\frac{1}{4}$  оборота кнопка холодного запуска возвращается в исходное положение.

## 6.19 Винт регулировки оборотов холостого хода



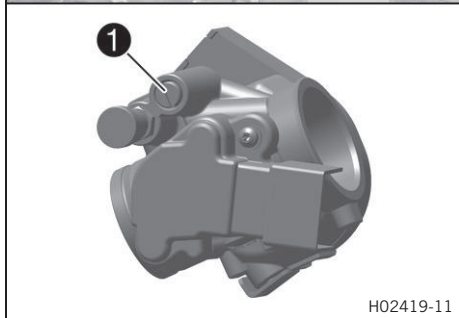
От настройки режима холостого хода для дроссельной заслонки в значительной степени зависит режим работы транспортного средства в процессе запуска, на установившемся холостом ходу, а также ответная реакция транспортного средства на открытие дросселя.

Двигатель легче запустить при правильной настройке оборотов холостого хода, нежели при неправильном.

Регулировка оборотов холостого хода выполняется с помощью винта регулировки оборотов холостого хода **1**.

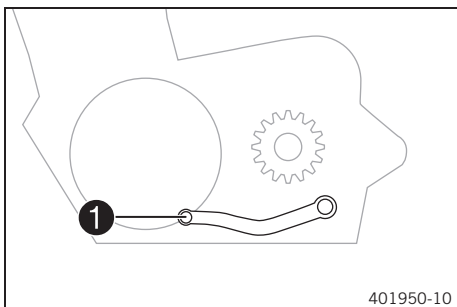
Для уменьшения числа оборотов холостого хода повернуть регулировочный винт по часовой стрелке.

Для увеличения числа оборотов холостого хода повернуть регулировочный винт против часовой стрелки.

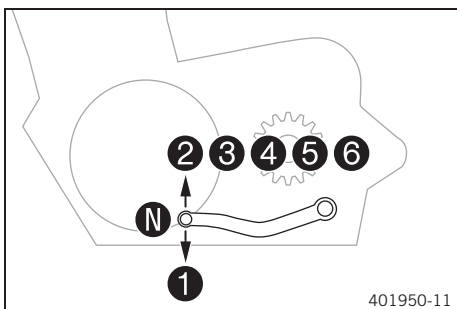


H02419-11

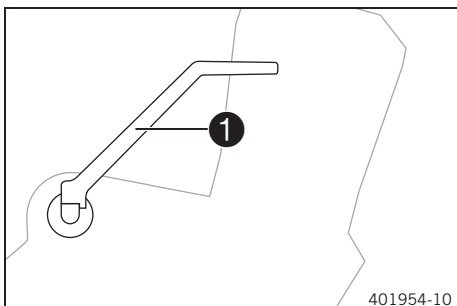
## 6.20 Рычаг переключения передач



Рычаг переключения передач **1** расположен на левой стороне двигателя. Схема расположения передач показана на иллюстрации. Нейтральная передача или передача холостого хода находится между первой и второй передачами.



## 6.21 Ножной стартер

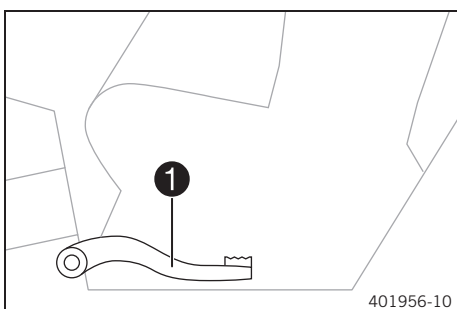


Ножной стартер **1** установлен справа от двигателя. Верхняя часть ножного стартера поворачивается.

**Примечание**

Перед началом движения развернуть верхнюю часть ножного стартера по направлению внутрь, к двигателю.

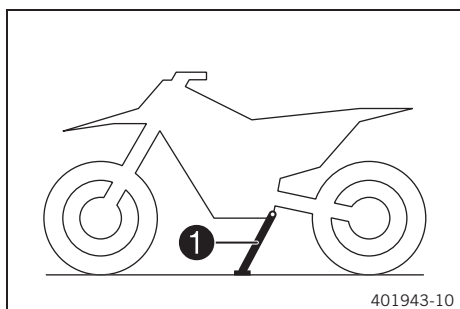
## 6.22 Рычаг ножного тормоза



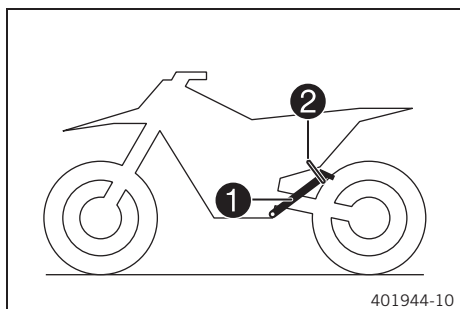
Рычаг ножного тормоза **1** находится перед правой подножкой. Рычаг ножного тормоза используется для активации заднего тормоза.



## 6.23 Боковая подножка



Боковая подножка **1** находится на раме с левой стороны мотоцикла.



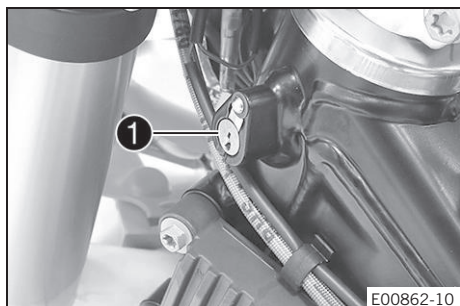
Боковая подножка используется при парковке мотоцикла.



### Примечание

В ходе движения боковая подножка **1** должна быть поднята и зафиксирована резиновой лентой **2**.

## 6.24 Замок блокировки рулевой колонки (все модели EXC)



Замок блокировки рулевой колонки **1** установлен в левой части рулевой колонки. Замок блокировки рулевой колонки используется для блокировки рулевого управления. При этом дальнейшее рулевое управление – и, соответственно, движение – невозможно.

## 6.25 Блокировка рулевого управления (все модели EXC)

### Примечание

**Опасность повреждения** Припаркованное транспортное средство может покатиться или опрокинуться.

Следует выбирать для парковки ровные площадки с твердым покрытием.



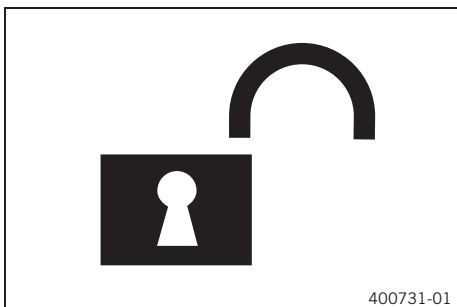
- Припарковать мотоцикл.
- Повернуть руль максимально вправо.
- Вставить ключ в замок блокировки рулевой колонки, повернуть его влево, надавить на ключ и повернуть его вправо. Извлечь ключ.
- ✓ Рулевое управление заблокировано.



### Примечание

Никогда не оставлять ключ в замке блокировки рулевой колонки.

## 6.26 Разблокировка рулевого управления (все модели EXC)



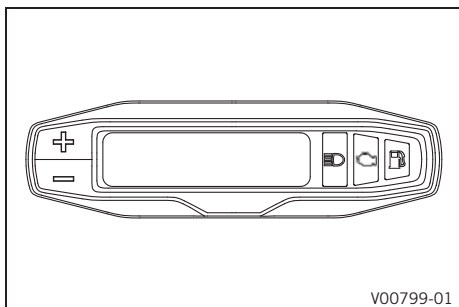
- Вставить ключ в замок блокировки рулевой колонки, повернуть его влево, потянуть за ключ и повернуть его вправо. Извлечь ключ.
- ✓ Теперь Вы вновь можете управлять мотоциклом.



### Примечание

Никогда не оставлять ключ в замке блокировки рулевой колонки.

## 7.1 ЩИТОК ПРИБОРОВ



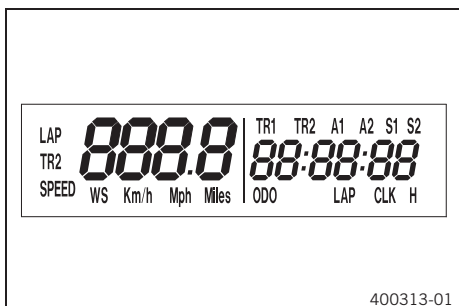
- Кнопка **+** используется для выбора меню и установки настроек.
- Кнопка **-** используется для выбора меню и установки настроек.



### Примечание

На момент доставки транспортного средства активированы только режимы дисплея **SPEED/H** и **SPEED/ODO**.

## 7.2 Включение и проверка



### Включение щитка приборов

Щиток приборов запускается при нажатии одной из кнопок или поступлении импульса от датчика скорости вращения колеса.

### Проверка дисплея

В целях проверки правильности работы дисплея все участки дисплея кратковременно загораются.



### WS (длина окружности колеса)

После функциональной проверки дисплея на нем на некоторое время отображается параметр **WS** (длина окружности колеса).



### Примечание

Число 2205 равно длине окружности переднего колеса 21 дюйм при использовании стандартных шин. Затем дисплей переходит в последний выбранный режим.

## 7.3 Установка единицы измерения «километры» или «мили»



### Примечание

При изменении единицы измерения значение **ODO** (полный пробег) сохраняется и преобразуется соответственно. При изменении единицы измерения значения **TR1, TR2, A1, A2** и **S1** стираются.

### Условие

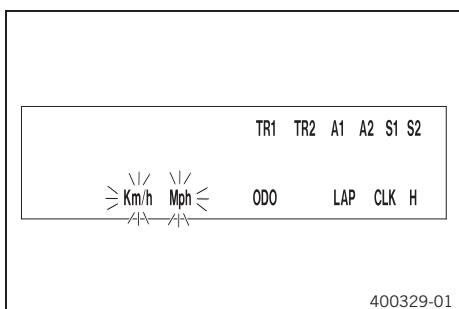
Мотоцикл неподвижен.

- Несколько раз быстро нажать кнопку **+**, пока в нижнем правом углу дисплея не появится **H**.
- Нажать и удерживать кнопку **+** в течение 2-3 сек.
  - ✓ На дисплее появляется меню Setup с активными функциями.
- Несколько раз быстро нажать кнопку **+**, пока не начнет мигать


### Км/ч/ Mph.

### Настройка единицы измерения Км/ч (км/ч)

- Нажать кнопку **+**.



**Настройка единицы измерения Mph (миль/ч)**

- Нажать кнопку .
- Подождать 3-5 сек.
- ✓ Настройки сохранены.

**Примечание**



Если в течение 10-12 сек ни одна из кнопок не нажата или если получен импульс от датчика скорости вращения колеса, то настройки автоматически сохраняются, а меню настройки закрывается.

**7.4 Настройка функций щитка приборов****Примечание**

На момент доставки транспортного средства активированы только режимы дисплея **SPEED/H** и **SPEED/ODO**.


**Условие**

Мотоцикл неподвижен.


- Несколько раз быстро нажать кнопку , пока в нижнем правом углу дисплея не появится **H**.
- Нажать и удерживать кнопку  в течение 2-3 сек.
- ✓ На дисплее появляется меню Setup с активными функциями.

**Примечание**


Если в течение 10-12 сек ни одна из кнопок не нажата, настройки сохраняются автоматически. Если в течение 20 сек ни одна из кнопок не нажата, или получен импульс от датчика скорости вращения колеса, то настройки автоматически сохраняются, а меню настройки закрывается.

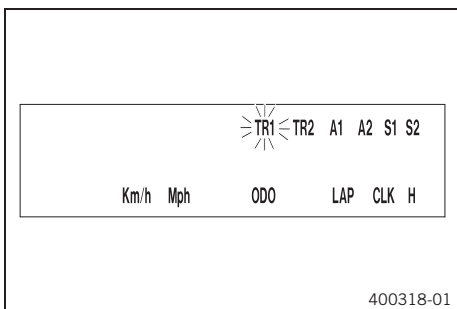
- Несколько раз быстро нажать кнопку , пока необходимая функция не начнет мигать.
- ✓ Выбранная функция мигает.

**Активация функции**

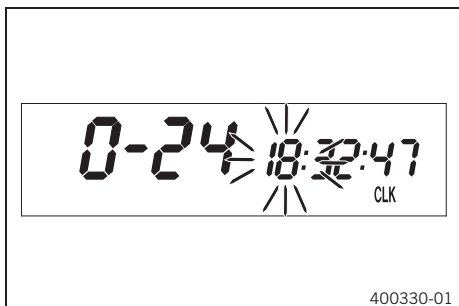
- Нажать кнопку .
- ✓ На дисплее по-прежнему отображается этот символ и появляется следующая функция.

**Отключение функции**

- Нажать кнопку .
- ✓ Данный символ пропадает с дисплея, на нем появляется следующая функция.



## 7.5 Настройка часов

**Условие**

Мотоцикл неподвижен.

- Несколько раз быстро нажать кнопку **+**, пока в нижнем правом углу дисплея не появится **CLK**.
- Нажать и удерживать кнопку **+** в течение 2-3 сек.
  - ✓ Мигает участок дисплея, показывающий часы.
- Настроить показания участка дисплея, показывающего часы, с помощью кнопок **+** и/или **-**.
- Подождать 3-5 сек.
  - ✓ Начинает мигать следующий участок экрана, для которого можно задать настройки.
- Настройку последующих участков можно выполнить аналогично участку дисплея, показывающему часы, с помощью кнопок **+** и **-**.

**Примечание**

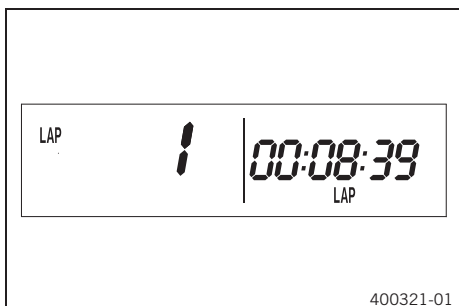
Секунды можно только обнулить.

Если в течение 15 - 20 сек ни одна из кнопок не нажата или если получен импульс от датчика скорости вращения колеса, то настройки автоматически сохраняются, а меню настройки закрывается.

## 7.6 Просмотр времени круга

**Примечание**

Данную функцию можно открыть, только если замер времени круга фактически проводился.

**Условие**

Мотоцикл неподвижен.


- Несколько раз быстро нажать кнопку **+**, пока в нижнем правом углу дисплея не появится **LAP**.
- Быстро нажать кнопку **+**.
  - ✓ Символ **LAP 1** появляется в левой части дисплея.
- С помощью кнопки **-** можно просмотреть круги 1 - 10.
- Нажать и удерживать кнопку **+** в течение 3 - 5 сек.
  - ✓ Время прохождения круга удалено.
- Быстро нажать кнопку **+**.
  - ✓ Следующий режим дисплея

**Примечание**

При получении сигнала от датчика скорости вращения колеса левая часть дисплея возвращается в режим **SPEED**.

## 7.7 Режим дисплея SPEED (скорость)



- Несколько раз быстро нажать кнопку , пока в левой части дисплея не появится **SPEED**.

В режиме дисплея **SPEED** отображается текущая скорость.

Текущее значение скорости может выводиться в **Km/h (км/ч)** или

**Mph (милях/ч)**.


**Примечание**

Произвести настройку с учетом страны использования. При получении импульса от переднего колеса левая часть дисплея возвращается в режим **SPEED** и показывает текущее значение скорости.

## 7.8 Режим дисплея SPEED/H (время работы)

**Условие**





• Мотоцикл неподвижен.

- Несколько раз быстро нажать кнопку , пока в нижнем правом углу дисплея не появится **H**.

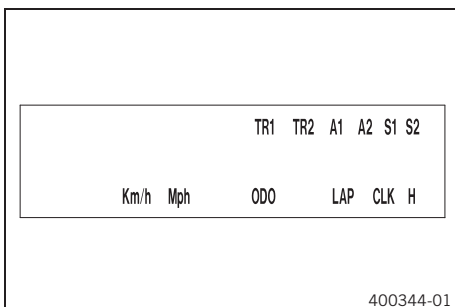
В режиме дисплея **H** отображается время наработки двигателя. Счетчик времени наработки сохраняет общее время движения.

**Примечание**


Счетчик времени наработки необходим для обеспечения регулярности работ по техническому обслуживанию. Если в начале движения щиток приборов находится в режиме дисплея **H**, он автоматически переходит в режим дисплея **ODO**. В процессе движения режим дисплея **H** блокируется.

Нажать и удерживать кнопку  в течение 2-3 сек.	Изображение на дисплее заменяется меню Setup функций щитка приборов.
Быстро нажать кнопку  .	Следующий режим дисплея
Нажать и удерживать кнопку  в течение 2-3 сек.	Функция отсутствует
Быстро нажать кнопку  .	Функция отсутствует

## 7.9 Меню Setup

**Условие**

• Мотоцикл неподвижен.


- Несколько раз быстро нажать кнопку , пока в нижнем правом углу дисплея не появится **H**.


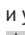

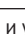
- Нажать и удерживать кнопку  в течение 2-3 сек.

В меню Setup отображаются активные функции.

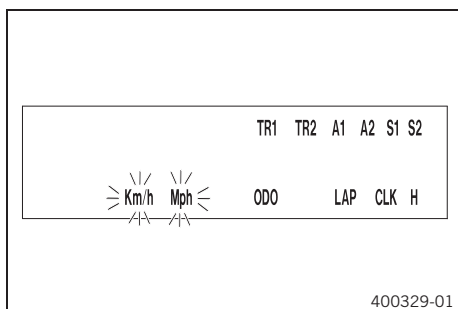


### Примечание



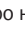
Несколько раз быстро нажать кнопку , пока необходимая функция не будет выбрана.  
Если в течение 20 сек ни одна из кнопок не нажата, настройки сохраняются автоматически.

Быстро нажать кнопку  .	Включается мигающий дисплей и появляется следующий дисплей
Нажать и удерживать кнопку  в течение 2-3 сек.	Функция отсутствует
Быстро нажать кнопку  .	Отключается мигающий дисплей и появляется следующий дисплей
Нажать и удерживать кнопку  в течение 2-3 сек.	Функция отсутствует
Подождать 3-5 сек.	Заменяется следующим дисплеем без внесения изменений
Подождать 10-12 сек.	Запускается меню Setup, настройки сохраняются, дисплей изменяется на <b>H</b> или <b>ODO</b> .

## 7.10 Настройка единицы измерения



### Условие


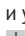
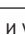
- Мотоцикл неподвижен.
- Несколько раз быстро нажать кнопку , пока в нижнем правом углу дисплея не появится **H**.
- Нажать и удерживать кнопку  в течение 2-3 сек.
- Несколько раз быстро нажать кнопку , пока не начнет мигать **Km/h/ Mph**.

В режиме единиц измерения их можно изменить.




### Примечание





Если в течение 5 сек ни одна из кнопок не нажата, настройки сохраняются автоматически.

Быстро нажать кнопку  .	Включается выбор, активируется дисплей <b>Km/h</b>
Нажать и удерживать кнопку  в течение 2-3 сек.	Функция отсутствует
Быстро нажать кнопку  .	Включается дисплей <b>Mph</b>
Нажать и удерживать кнопку  в течение 2-3 сек.	Функция отсутствует
Подождать 3-5 сек.	Появляется следующий дисплей, меню Setup
Подождать 10-12 сек.	Выполняется сохранение, меню Setup закрывается

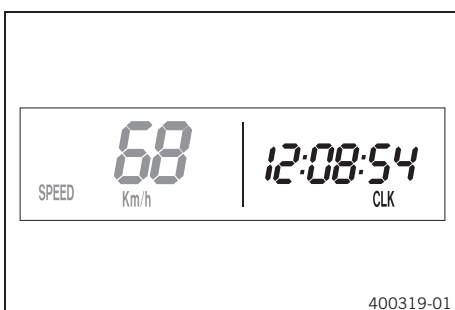
## 7.11 Режим дисплея SPEED/CLK (время)



**Условие**

- Мотоцикл неподвижен.
  - Несколько раз быстро нажать кнопку , пока в нижнем правом углу дисплея не появится **CLK**.
- В режиме дисплея **CLK** отображается время.

Нажать и удерживать кнопку  в течение 2-3 сек.	Дисплей переходит к меню Setup часов.
Быстро нажать кнопку  .	Следующий режим дисплея
Нажать и удерживать кнопку  в течение 2-3 сек.	Функция отсутствует
Быстро нажать кнопку  .	Функция отсутствует

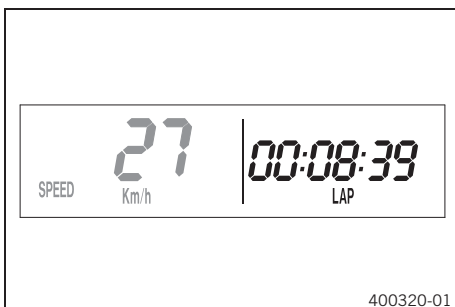
## 7.12 Настройка часов


**Условие**

- Мотоцикл неподвижен.
- Несколько раз быстро нажать кнопку , пока в нижнем правом углу дисплея не появится **CLK**.
- Нажать и удерживать кнопку  в течение 2-3 сек.

Нажать и удерживать кнопку  в течение 2-3 сек.	Значение увеличивается
Быстро нажать кнопку  .	Значение увеличивается
Нажать и удерживать кнопку  в течение 2-3 сек.	Значение уменьшается
Быстро нажать кнопку  .	Значение уменьшается
Подождать 3-5 сек.	Заменяется следующим значением
Подождать 10-12 сек.	Меню SETUP закрывается



## 7.13 Режим дисплея SPEED/LAP (время круга)




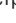


- Несколько раз быстро нажать кнопку , пока в нижнем правом углу дисплея не появится **LAP**.

В режиме дисплея **LAP** можно использовать секундомер для измерения времени прохождения до 10 кругов.

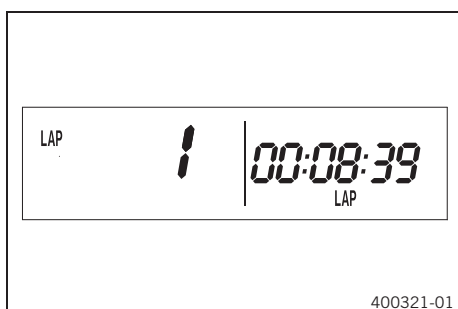
**Примечание**

Если время круга продолжает идти и после нажатия кнопки , 9 ячеек памяти уже заняты.  
Время круга 10 необходимо определять с помощью кнопки .









Нажать и удерживать кнопку  в течение 2-3 сек.	Выполнен сброс секундомера и времени прохождения круга.
Быстро нажать кнопку  .	Следующий режим дисплея
Нажать и удерживать кнопку  в течение 2-3 сек.	Часы останавливаются.
Быстро нажать кнопку  .	Секундомер начинает работать или останавливается текущий замер времени круга, время сохраняется, а секундомер начинает замер времени для следующего круга.

## 7.14 Просмотр времени круга

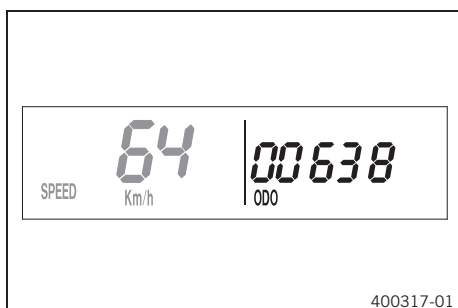



### Условие



- Мотоцикл неподвижен.
- Несколько раз быстро нажать кнопку , пока в нижнем правом углу дисплея не появится **LAP**.
- Быстро нажать кнопку .

Нажать и удерживать кнопку  в течение 2-3 сек.	Выполнен сброс секундомера и времени прохождения круга.
Быстро нажать кнопку  .	Выбрать круг с 1 по 10
Нажать и удерживать кнопку  в течение 2-3 сек.	Функция отсутствует
Быстро нажать кнопку  .	Просмотр следующего времени круга.

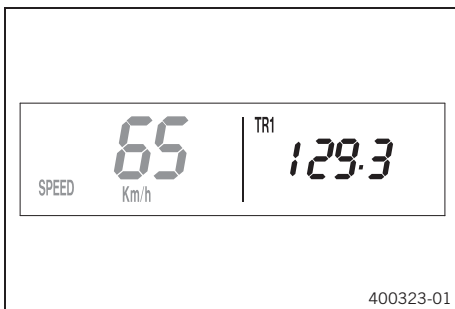
## 7.15 Режим дисплея SPEED/ODO (счетчик пробега)




- Несколько раз быстро нажать кнопку , пока в нижнем правом углу дисплея не появится **ODO**.
- В режиме дисплея **ODO** отображается общее пройденное расстояние..

Нажать и удерживать кнопку  в течение 2-3 сек.	Функция отсутствует
Быстро нажать кнопку  .	Следующий режим дисплея
Нажать и удерживать кнопку  в течение 2-3 сек.	Функция отсутствует
Быстро нажать кнопку  .	Функция отсутствует

## 7.16 Режим дисплея SPEED/TR1 (контроллер поездки 1)





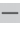

- Несколько раз быстро нажать кнопку , пока в верхнем правом углу дисплея не появится **TR1**.

**TR1** (контроллер поездки 1) работает постоянно и ведет отсчет до 999,9. Его можно использовать для подсчета количества поездок или измерения расстояния между остановками для дозаправки.

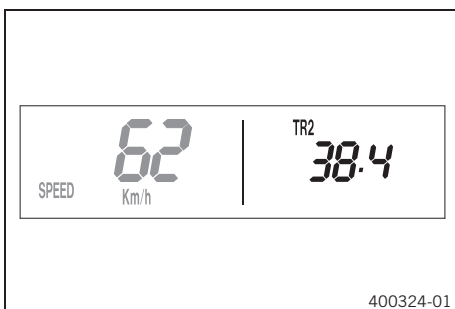
**TR1** объединен с **A1** (средняя скорость 1) и **S1** (секундомер 1).


**Примечание**

При превышении значения 999,9 величины **TR1**, **A1** и **S1** автоматически сбрасываются на 0,0..

Нажать и удерживать кнопку  в течение 2-3 сек.	Дисплеи параметров <b>TR1</b> , <b>A1</b> и <b>S1</b> сбрасываются на 0,0.
Быстро нажать кнопку  .	Следующий режим дисплея
Нажать и удерживать кнопку  в течение 2-3 сек.	Функция отсутствует
Быстро нажать кнопку  .	Функция отсутствует

## 7.17 Режим дисплея SPEED/TR2 (контроллер поездки 2)

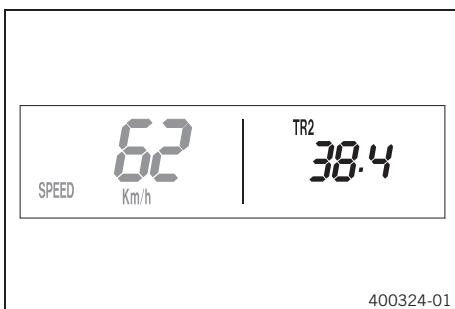




- Несколько раз быстро нажать кнопку , пока в верхнем правом углу дисплея не появится **TR2**.



**TR2** (контроллер поездки 2) работает постоянно и ведет отсчет до 999,9.

Нажать и удерживать кнопку  в течение 2-3 сек.	Значения <b>TR2</b> и <b>A2</b> удаляются.
Быстро нажать кнопку  .	Следующий режим дисплея
Нажать и удерживать кнопку  в течение 2-3 сек.	Значение <b>TR2</b> уменьшается.
Быстро нажать кнопку  .	Значение <b>TR2</b> уменьшается.

## 7.18 Настройка TR2 (контроллер поездки 2)

**Условие**

- Мотоцикл неподвижен.
- Несколько раз быстро нажать кнопку , пока в верхнем правом углу дисплея не появится **TR2**.
- Нажать и удерживать кнопку  в течение 2-3 сек, пока **TR2** не начнет мигать.

Значение на дисплее можно ввести вручную с помощью кнопок  и . Эта функция очень удобна, если ездить на мотоцикле с использованием атласа автомобильных дорог.



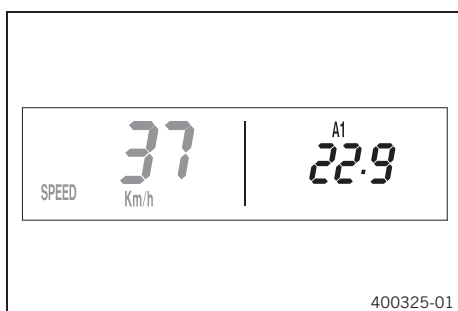
### Примечание

Значение **TR2** также можно изменить вручную в ходе поездки с помощью кнопок **+** и **-**.

При превышении значения 999,9 величина **TR2** автоматически обнуляется.

Нажать и удерживать кнопку <b>+</b> в течение 2-3 сек.	Значение <b>TR2</b> увеличивается.
Быстро нажать кнопку <b>+</b> .	Значение <b>TR2</b> увеличивается.
Нажать и удерживать кнопку <b>-</b> в течение 2-3 сек.	Значение <b>TR2</b> уменьшается.
Быстро нажать кнопку <b>-</b> .	Значение <b>TR2</b> уменьшается.
Подождать 10-12 сек.	Выполняется сохранение, меню Setup закрывается.

## 7.19 Режим дисплея SPEED/A1 (средняя скорость 1)

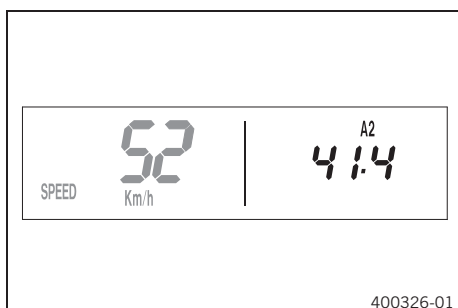


- Несколько раз быстро нажать кнопку **+**, пока в верхнем правом углу дисплея не появится **A1**.

**A1** (средняя скорость 1) отражает среднюю скорость, рассчитанную с использованием **TR1** (контроллер поездки 1) и **S1** (секундомер 1). Расчет данного значения запускается по первому импульсу от датчика скорости вращения колеса и прекращается через 3 сек после получения последнего импульса.

Нажать и удерживать кнопку <b>+</b> в течение 2-3 сек.	Дисплеи параметров <b>TR1</b> , <b>A1</b> и <b>S1</b> сбрасываются на 0,0.
Быстро нажать кнопку <b>+</b> .	Следующий режим дисплея
Нажать и удерживать кнопку <b>-</b> в течение 2-3 сек.	Функция отсутствует
Быстро нажать кнопку <b>-</b> .	Функция отсутствует

## 7.20 Режим дисплея SPEED/A2 (средняя скорость 2)



- Несколько раз быстро нажать кнопку **+**, пока в верхнем правом углу дисплея не появится **A2**.

**A2** (средняя скорость 2) отражает среднюю скорость, рассчитанную на основании текущего значения скорости при работающем секундомере **S2** (секундомер 2).



### Примечание

Показанное значение может отличаться от фактической средней скорости, если секундомер **S2** не был остановлен после поездки.

Быстро нажать кнопку $\oplus$ .	Следующий режим дисплея
Нажать и удерживать кнопку $\oplus$ в течение 2-3 сек.	Функция отсутствует
Нажать и удерживать кнопку $\ominus$ в течение 2-3 сек.	Функция отсутствует
Быстро нажать кнопку $\ominus$ .	Функция отсутствует

### 7.21 Режим дисплея SPEED/S1 (секундомер 1)



- Несколько раз быстро нажать кнопку  $\oplus$ , пока в верхнем правом углу дисплея не появится **S1**.

**S1** (секундомер 1) показывает время движения, рассчитанное на основании **TR1**, и продолжает работать, пока поступают сигналы от датчика скорости вращения колеса.

Расчет данного значения запускается по первому импульсу от датчика скорости вращения колеса и прекращается через 3 сек после получения последнего импульса.

Нажать и удерживать кнопку $\oplus$ в течение 2-3 сек.	Дисплеи параметров <b>TR1</b> , <b>A1</b> и <b>S1</b> сбрасываются на 0,0.
Быстро нажать кнопку $\oplus$ .	Следующий режим дисплея
Нажать и удерживать кнопку $\ominus$ в течение 2-3 сек.	Функция отсутствует
Быстро нажать кнопку $\ominus$ .	Функция отсутствует

### 7.22 Режим дисплея SPEED/S2 (секундомер 2)



- Несколько раз быстро нажать кнопку  $\oplus$ , пока в верхнем правом углу дисплея не появится **S2**.


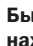


**S2** (секундомер 2) является ручным секундомером.

Если **S2** работает в фоновом режиме, дисплей **S2** мигает.

Нажать и удерживать кнопку $\oplus$ в течение 2-3 сек.	Дисплеи <b>S2</b> и <b>A2</b> обнуляются.
Быстро нажать кнопку $\oplus$ .	Следующий режим дисплея
Нажать и удерживать кнопку $\ominus$ в течение 2-3 сек.	Функция отсутствует
Быстро нажать кнопку $\ominus$ .	S2 включается или останавливается.

7.23 Таблица функций

Дисплей	Нажать и удерживать кнопку  в течение 2-3 сек.	Быстро нажать кнопку  .	Нажать и удерживать кнопку  в течение 2-3 сек.	Быстро нажать кнопку  .	Подождать 3-5 сек.	Подождать 10-12 сек.
Режим дисплея <b>SPEED/H</b> (время работы)	Изображение на дисплее заменяется меню Setup функций щитка приборов.	Следующий режим дисплея	Функция отсутствует	Функция отсутствует		
Меню Setup	Функция отсутствует	Включается мигающий дисплей, и появляется следующий дисплей	Функция отсутствует	Отключается мигающий дисплей, и появляется следующий дисплей	Заменяется следующим дисплеем без внесения изменений	Запускается меню Setup, настройки сохраняются, дисплей изменяется на <b>H</b> или <b>ODO</b> .
Настройка единицы измерения	Функция отсутствует	Включается выбор, активируется дисплей <b>Km/h</b>	Функция отсутствует	Включается дисплей <b>Mph</b>	Появляется следующий дисплей, меню Setup	Выполняется сохранение, меню Setup закрывается
Режим дисплея <b>SPEED/CLK</b> (время)	Дисплей переходит к меню Setup часов.	Следующий режим дисплея	Функция отсутствует	Функция отсутствует		
Настройка часов	Значение увеличивается	Значение увеличивается	Значение уменьшается	Значение уменьшается	Заменяется следующим значением	Меню SETUP закрывается
Режим дисплея <b>SPEED/LAP</b> (время круга)	Выполнен сброс секундомера и времени прохождения круга.	Следующий режим дисплея	Часы останавливаются.	Секундомер начинает работать, или останавливается текущий замер времени круга, время сохраняется, а секундомер начинает замер времени для следующего круга.		
Просмотр времени круга	Выполнен сброс секундомера и времени прохождения круга.	Выбрать круг с 1 по 10	Функция отсутствует	Просмотр следующего времени круга.		
Режим дисплея <b>SPEED/ODO</b> (счетчик пробега)	Функция отсутствует	Следующий режим дисплея	Функция отсутствует	Функция отсутствует		

Дисплей	Нажать и удерживать кнопку  в течение 2-3 сек.	Быстро нажать кнопку  .	Нажать и удерживать кнопку  в течение 2-3 сек.	Быстро нажать кнопку  .	Подождать 3-5 сек.	Подождать 10-12 сек.
Режим дисплея <b>SPEED/TR1</b> (контроллер поездки 1)	Дисплеи <b>TR1, A1 и S1</b> обнуляются.	Следующий режим дисплея	Функция отсутствует	Функция отсутствует		
Режим дисплея <b>SPEED/TR2</b> (контроллер поездки 2)	Значения <b>TR2 и A2</b> удаляются.	Следующий режим дисплея	Значение <b>TR2</b> уменьшается.	Значение <b>TR2</b> уменьшается.		
Настройка <b>TR2</b> (контроллер поездки 2)	Значение <b>TR2</b> увеличивается.	Значение <b>TR2</b> увеличивается.	Значение <b>TR2</b> уменьшается.	Значение <b>TR2</b> уменьшается.		Выполняется сохранение, меню Setup закрывается.
Режим дисплея <b>SPEED/A1</b> (средняя скорость 1)	Дисплеи <b>TR1, A1 и S1</b> обнуляются.	Следующий режим дисплея	Функция отсутствует	Функция отсутствует		
Режим дисплея <b>SPEED/A2</b> (средняя скорость 2)	Функция отсутствует	Следующий режим дисплея	Функция отсутствует	Функция отсутствует		
Режим дисплея <b>SPEED/S1</b> (секундомер 1)	Дисплеи <b>TR1, A1 и S1</b> обнуляются.	Следующий режим дисплея	Функция отсутствует	Функция отсутствует		
Режим дисплея <b>SPEED/S2</b> (секундомер 2)	Дисплеи <b>S2 и A2</b> обнуляются.	Следующий режим дисплея	Функция отсутствует	S2 включается или останавливается.		

#### 7.24 Таблица условий и активация меню

Дисплей	Мотоцикл неподвижен.	Меню можно активировать.
Режим дисплея <b>SPEED/H</b> (время работы)	•	
Меню Setup	•	
Настройка единицы измерения	•	
Настройка часов	•	
Режим дисплея <b>SPEED/LAP</b> (время круга)		•
Просмотр времени круга	•	
Режим дисплея <b>SPEED/TR1</b> (контроллер поездки 1)		•
Режим дисплея <b>SPEED/TR2</b> (контроллер поездки 2)		•
Настройка <b>TR2</b> (контроллер поездки 2)	•	
Режим дисплея <b>SPEED/A1</b> (средняя скорость 1)		•
Режим дисплея <b>SPEED/A2</b> (средняя скорость 2)		•
Режим дисплея <b>SPEED/S1</b> (секундомер 1)		•
Режим дисплея <b>SPEED/S2</b> (секундомер 2)		•

## 8.1 Рекомендации по первому использованию



### Опасность

**Риск несчастных случаев** Водитель, не способный осуществлять управление мотоциклом, представляет опасность как для самого себя, так и для других лиц.

- Запрещается эксплуатировать транспортное средство под воздействием алкоголя, наркотиков или лекарственных препаратов.
- Запрещается эксплуатировать транспортное средство лицам с нарушениями физического или психического здоровья.



### Предупреждение

**Риск получения травм** Управление мотоциклом без защитного снаряжения или низкое качество средств безопасности существенно повышают риск получения травм.

- Надевать защитную одежду (шлем, ботинки, перчатки, брюки и куртку с защитными элементами) каждый раз, когда вы эксплуатируете транспортное средство.
- Снаряжение мотоциклиста должно быть исправным и соответствовать действующим требованиям ПДД.



### Предупреждение

**Опасность аварии** Использование на передних и задних колесах шин с разным рисунком протектора ухудшает управляемость.

Установка колес с разными протекторами шин значительно ухудшает управляемость.

- Убедиться, что на переднем и заднем колесах установлены шины с одинаковым рисунком протектора.



### Предупреждение

**Опасность несчастных случаев** Несоответствующий стиль вождения значительно ухудшает управляемость.

- Выбирайте скорость вождения в соответствии с дорожными условиями и своими навыками вождения.



### Предупреждение

**Опасность несчастных случаев** Данный мотоцикл не предназначен для перевозки пассажиров.

- Не осуществлять вождение с пассажиром.



### Предупреждение

**Опасность несчастного случая** Отказ тормозной системы в результате перегрева.

Если рычаг ногового тормоза не отпущен, осуществляется постоянное давление на тормозные колодки.

- Если тормоз не используется, следует снять ногу с педали ногового тормоза.



### Предупреждение

**Опасность несчастных случаев** Общая весовая нагрузка и осевые нагрузки влияют на управляемость.

- Запрещается превышать максимально допустимый общий вес или осевые нагрузки.



### Предупреждение

**Опасность хищения** Лица, действующие без разрешения, подвергают опасности себя и других.

- Не оставлять без присмотра мотоцикл с включенным двигателем.
- Принять меры безопасности, направленные на предотвращение угона.



### Примечание

При использовании мотоцикла необходимо помнить, что другими людям может мешать повышенный уровень шума.

- Новый мотоцикл должен пройти предпродажную подготовку в авторизованном сервисном центре KTM.
  - ✓ Необходимо получить на руки акт приёма-передачи с отметкой о прохождении предпродажной подготовки.
- Перед первым выездом необходимо внимательно изучить руководство по эксплуатации мотоцикла.
- Следует ознакомиться с расположением и функциями органов управления.
- Отрегулировать основное положение рычага сцепления. (📖 стр. 95)

**(Все модели EXC)**

- Отрегулировать свободный ход рычага ручного тормоза. (📖 стр. 99)

**(250 XC-W TPI US)**

- Отрегулировать основное положение рычага ручного тормоза. (📖 стр. 100)
- Отрегулировать исходное положение рычага ножного тормоза. 🦶 (📖 стр. 105)
- Отрегулировать исходное положение рычага переключения передач. 🦶 (📖 стр. 139)
- Отработать навыки управления мотоциклом на подходящей поверхности до того, как предпринять более сложную поездку.

**Примечание**

При передвижении по бездорожью рекомендуется иметь сопровождающее лицо (другого водителя на другом транспортном средстве) в целях оказания взаимопомощи.

- Следует также попробовать двигаться на максимально низкой скорости в положении стоя, чтобы лучше почувствовать мотоцикл.
- Запрещается предпринимать поездки по бездорожью, если они не соответствуют Вашим возможностям и опыту.
- При движении на мотоцикле следует крепко держать руль обеими руками; ноги при этом должны находиться на подножках.
- При перевозке багажа следует убедиться, что он надежно закреплен как можно ближе к центру мотоцикла и что вес распределяется ровно между передним и задним колесами.

**Примечание**

Мотоциклы быстро реагируют на любые изменения в распределении веса.

- Запрещается превышать максимально допустимый общий вес и максимально допустимые осевые нагрузки.

## Руководящие указания

Максимально допустимый общий вес	335 кг (739 фунтов)
Максимально допустимая нагрузка на переднюю ось (все модели серии 250)	148 кг (326 фунтов)
Максимально допустимая нагрузка на переднюю ось (все модели серии 300)	147 кг (324 фунта)
Максимально допустимая нагрузка на заднюю ось	190 кг (419 фунтов)

- Проверить натяжение спиц. (📖 стр. 116)

**Примечание**

Натяжение спиц необходимо проверять через полчаса работы.

- Выполнить обкатку двигателя. (📖 стр. 39)

**8.2 Обкатка двигателя**

- В период обкатки не допускать превышения установленных характеристик двигателя.

## Руководящие указания

Максимальные характеристики двигателя	
В течение первых 3 часов эксплуатации	< 70 %
В течение первых 5 часов эксплуатации	< 100 %

- Необходимо избегать полного открытия дроссельной заслонки!
- Необходимо регулярно проверять обороты холостого хода.

## Руководящие указания

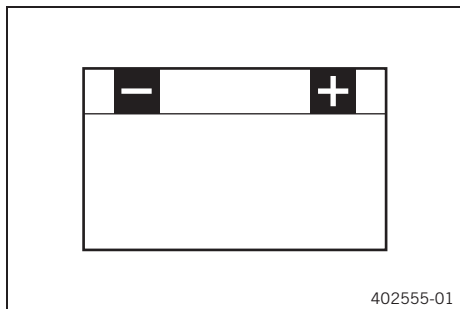
Обороты холостого хода	от 1 400 до 1 500 оборотов в минуту
------------------------	-------------------------------------



**Примечание**

В ходе обкатки число оборотов холостого хода может изменяться.

- » Если число оборотов холостого хода изменяется:
  - Отрегулировать обороты холостого хода. (стр. 136)

**8.3 Пусковая мощность литий-ионных аккумуляторов при низких температурах**

Литий-ионные аккумуляторы гораздо легче свинцовых, имеют низкую скорость саморазряда и более высокую пусковую мощность при температурах выше 15 °C (60 °F). Однако при низких температурах пусковая мощность литий-ионных аккумуляторов снижается практически до уровня, низшего, чем у свинцовых аккумуляторов.

Могут потребоваться несколько попыток запуска. Нажать и удерживать кнопку электростартера в течение 5 секунд. Между попытками необходимо выждать не менее 30 сек. Паузы необходимы для распределения выработанного тепла по литий-ионному аккумулятору и предотвращения его повреждений.

Если при температуре ниже 15 °C (60 °F) мощности литий-ионного аккумулятора недостаточно для проворачивания электростартера, или он крутится очень слабо, это значит, что аккумулятор исправен, но его необходимо прогреть изнутри для увеличения пусковой мощности (выходного тока).

Пусковая мощность увеличивается при прогревании аккумулятора.

**8.4 Подготовка транспортного средства к сложным условиям вождения****Примечание**

Эксплуатация мотоцикла в экстремальных условиях, например, во время дождя, сильной жары или с большой нагрузкой, может стать причиной повышенного износа коробки передач, тормозов и элементов подвески. По этой причине может потребоваться сокращение указанных в графике интервалов обслуживания мотоцикла или замены изношенных элементов.

- Уплотнить корпус воздушного фильтра. (стр. 83)
- Очистить воздушный фильтр и корпус воздушного фильтра. (стр. 82)

**Примечание**

Проверять воздушный фильтр примерно каждые 30 мин.

- Проверить электроразъем на наличие влаги и коррозии, а также надежность фиксации.
  - » В случае обнаружения влаги, коррозии или повреждения:
    - Очистить и просушить разъем или, при необходимости, заменить его.

**Сложные условия вождения:**

- Вождение по сухому песку. (стр. 41)
- Вождение по влажному песку. (стр. 42)
- Вождение по мокрой и грязной петляющей дороге. (стр. 43)
- Вождение при высоких температурах или на низкой скорости. (стр. 43)
- Вождение при низких температурах и наличии снега. (стр. 44)

### 8.5 Подготовка транспортного средства к движению по сухому песку



- Проверить крышку радиатора.

Значение на крышке радиатора	1,8 бар (26 фунт/кв. дюйм)
------------------------------	----------------------------

- » Если указанное значение не соответствует заданной величине:



#### Предупреждение

**Опасность ожога** При работе мотоцикла охлаждающая жидкость сильно нагревается и находится под давлением.

- Не открывать радиатор, шланги радиатора или прочие компоненты системы охлаждения, если двигатель или система охлаждения имеют рабочую температуру.
- Перед открытием радиатора, шлангов радиатора или других компонентов системы охлаждения необходимо дать двигателю и системе охлаждения остыть.
- В случае ожога немедленно промыть пораженный участок теплой водой.

- Заменить крышку радиатора.
- Установить пыльник на воздушный фильтр.

Пыльник воздушного фильтра (79006920000)
--



#### Примечание

См. инструкции по установке запчастей **KTM PowerParts**.



- Установить на воздушный фильтр кожух для защиты от песка..

Кожух воздушного фильтра для защиты от песка (79006922000)
--



#### Примечание

См. инструкции по установке запчастей **KTM PowerParts**.





600868-01

- Очистить цепь.

Очиститель для цепи (📖 стр. 164)

- Установить стальную звездочку.
- Смазать цепь.

Универсальная смазка-спрей (📖 стр. 165)

- Очистить ребра радиатора.
- Аккуратно выправить погнутые ребра радиатора.

**Условие**

- Постоянное использование в условиях песка
- Заменять поршень через каждые 10 часов эксплуатации.

## 8.6 Подготовка транспортного средства к движению по влажному песку



M01129-01

- Проверить крышку радиатора.

Значение на крышке радиатора	1,8 бар (26 фунт/кв.дюйм)
------------------------------	---------------------------

- » Если указанное значение не соответствует заданной величине:



**Предупреждение**

**Опасность получения ожогов** Во время эксплуатации мотоцикла охлаждающая жидкость нагревается до чрезвычайно высокой температуры и находится под высоким давлением.

- Не открывать радиатор, шланги радиатора или прочие компоненты системы охлаждения, если двигатель или система охлаждения имеют рабочую температуру.
- Перед открытием радиатора, шлангов радиатора или других компонентов системы охлаждения необходимо дать двигателю и системе охлаждения остыть.
- В случае ожога немедленно промыть пораженный участок теплой водой.

- Заменить крышку радиатора.

- Установить крышку, защищающую воздушный фильтр от дождя.

Водозащитное устройство для воздушного фильтра (79006921000)



**Примечание**

См. инструкции по установке запчастей **KTM PowerParts**.



M01106-01



- Очистить цепь.

Очиститель для цепи (📖 стр. 164)

- Установить стальную звездочку.
- Смазать цепь.

Универсальная смазка-спрей (📖 стр. 165)

- Очистить ребра радиатора.
- Аккуратно выправить погнутые ребра радиатора.

#### Условие

Постоянное использование в условиях песка

- Заменять поршень через каждые 10 часов эксплуатации.

### 8.7 Подготовка транспортного средства к движению по мокрой и грязной петляющей



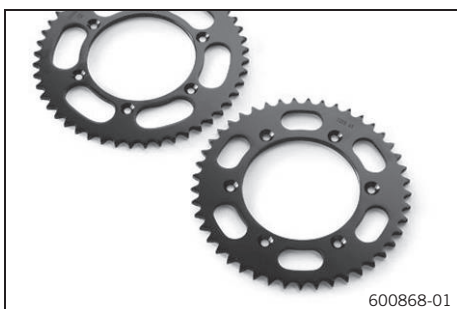
- Установить крышку, защищающую воздушный фильтр от дождя.

Водозащитное устройство для воздушного фильтра (79006921000)



#### Примечание

См. инструкции по установке запчастей **KTM PowerParts**.



- Установить стальную звездочку.
- Очистить мотоцикл. (📖 стр. 146)
- Аккуратно выправить погнутые ребра радиатора.

### 8.8 Подготовка транспортного средства к движению при высоких температурах или на низкой скорости



- Проверить крышку радиатора.

Значение на крышке радиатора	1,8 бар (26 фунт/кв.дюйм)
------------------------------	---------------------------

» Если указанное значение не соответствует заданной величине:



### Предупреждение

**Опасность получения ожогов** Во время эксплуатации мотоцикла охлаждающая жидкость нагревается до чрезвычайно высокой температуры и находится под высоким давлением.

- Не открывать радиатор, шланги радиатора или прочие компоненты системы охлаждения, если двигатель или система охлаждения имеют рабочую температуру.
- Перед открытием радиатора, шлангов радиатора или других компонентов системы охлаждения необходимо дать двигателю и системе охлаждения остыть.
- В случае ожога немедленно промыть пораженный участок теплой водой.

- Заменить крышку радиатора.
- Отрегулировать вторичную передачу с учетом дорожных условий.



### Примечание

Если сцепление часто используется, трансмиссионное масло очень быстро нагревается из-за излишне высокой второй передачи.

- Очистить цепь.

Очиститель для цепи (📖 стр. 164)

- Очистить ребра радиатора.
- Аккуратно выправить погнутые ребра радиатора.
- Проверить уровень охлаждающей жидкости. (📖 стр. 130)



600868-01

## 8.9 Подготовка транспортного средства к работе при низких температурах и наличии снега

- Установить крышку, защищающую воздушный фильтр от дождя.

Водозащитное устройство для воздушного фильтра (79006921000)



### Примечание

См. инструкции по установке запчастей **KTM PowerParts**.



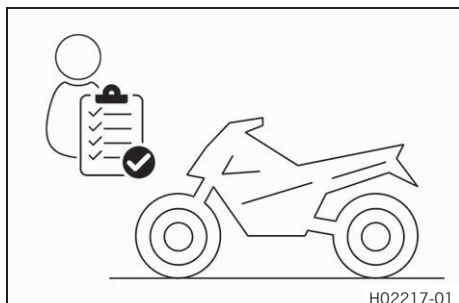
M01106-01

## 9.1 Проверки и уход за транспортным средством при подготовке к эксплуатации



### Примечание

Каждый раз перед использованием мотоцикла необходимо проверить его состояние и пригодность к эксплуатации. Следует убедиться, что эксплуатируемое транспортное средство находится в безупречном техническом состоянии.



- Проверить уровень редукторного масла. (📖 стр. 143)
- Проверить электрическую систему.
- Проверить уровень жидкости в контуре переднего тормоза. (📖 стр. 101)
- Проверить уровень жидкости в контуре заднего тормоза. (📖 стр. 106)
- Осмотреть колодки переднего тормоза. (📖 стр. 102)
- Проверить тормозные колодки заднего тормоза. (📖 стр. 108)
- Проверить работоспособность тормозной системы.
- Проверить уровень охлаждающей жидкости. (📖 стр. 130)
- Осмотреть цепь на наличие загрязнения. (📖 стр. 89)
- Проверить состояние цепи, задней звездочки, звездочки двигателя и направляющей цепи. (📖 стр. 91)
- Проверить натяжение цепи. (📖 стр. 90)
- Осмотреть шины. (📖 стр. 115)
- Проверить давление воздуха в шинах. (📖 стр. 115)
- Проверить натяжение спиц. (📖 стр. 116)



### Примечание

Натяжение спиц необходимо проверять регулярно, т.к. неверное натяжение значительно снижает безопасность вождения.

- Очистить пылезащитные кожухи перьев вилок. (📖 стр. 67)
- Слить жидкость из перьев вилок. (📖 стр. 66)
- Проверить воздушный фильтр.
- Проверить настройки всех органов управления и убедиться в плавности их хода.
- Регулярно проверять затяжку всех винтов, гаек и хомутов шлангов.
- Проверить уровень топлива.
- Проверить уровень масла для 2-тактных двигателей. (📖 стр. 141)

## 9.2 Запуск транспортного средства



### Опасность

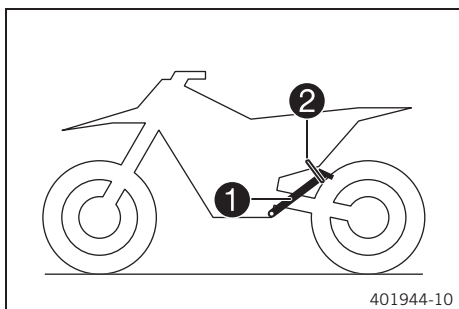
**Опасность отравления** Выхлопные газы ядовиты, и их вдыхание может привести к потере сознания и/или смерти.

- При работающем двигателе всегда следует проверять, имеется ли достаточная вентиляция.
- Не запускать и не эксплуатировать двигатель в закрытом пространстве без наличия эффективной системы вытяжки отработавших газов.

### Примечание

**Повреждение двигателя** Работа непрогретого двигателя на высоких оборотах значительно сокращает срок его службы.

- Разогревать двигатель всегда необходимо на низких оборотах.



- Снять мотоцикл с боковой подножки **1** и закрепить боковую подножку резиновой лентой **2**.
- Переключиться на нейтральную передачу.

**Условие**

Температура окружающего воздуха: < 20 °C (< 68 °F)

- Полностью выдвинуть кнопку холодного запуска и повернуть ее на 1/4 оборота.

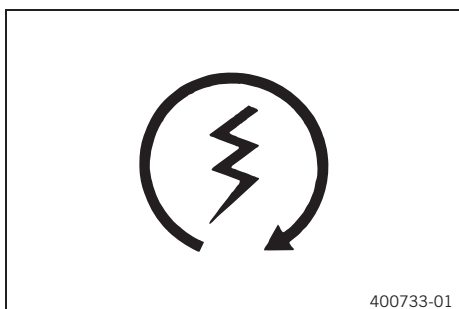
**Примечание**

Если двигатель прогрет, кнопку холодного запуска следует отключить.

- Нажать кнопку электростартера или сильно нажать на ножной стартер до предела.

**Примечание**

Нажать и удерживать кнопку электростартера не более 5 сек. Выждать 30 сек до совершения следующей попытки запуска. При температурах ниже 15 °C (60 °F) могут понадобиться несколько попыток запуска для прогрева литий-ионного аккумулятора и увеличения пусковой мощности. В процессе запуска загорается индикатор неисправности.



### 9.3 Начало движения

**Примечание**

До начала движения транспортного средства следует включить фары. Это позволит другим участникам движения увидеть Вас заблаговременно.

В ходе движения боковая подножка должна быть поднята и зафиксирована резиновой лентой.

- Потянуть за рычаг сцепления, переключиться на первую передачу, медленно отпустить рычаг сцепления и постепенно открыть дроссельную заслонку.

### 9.4 Переключение передач, движение

**Предупреждение**

**Опасность несчастного случая** При понижении передачи на высоких оборотах может произойти блокировка заднего колеса и торможение двигателем.

- Не переходить на пониженные передачи при высоких оборотах, так как при этом происходит торможение двигателем.

**Предупреждение**

**Отказ двигателя** Смазка двигателя не производится при отсутствии в масляном баке масла для 2-тактных двигателей. Если загорается индикатор уровня масла, количества масла для 2-тактных двигателей достаточно для оставшегося объема топлива в баке.

- Как только загорелся индикатор уровня масла, нельзя продолжать движение после использования оставшегося в баке топлива.
- При следующей возможности перед дозаправкой топливом долить масла для 2-тактных двигателей.
- Отметить время работы масляного насоса, если шланг масла для 2-тактных двигателей был снят, или бак масла для 2-тактных двигателей был по ошибке полностью опустошен.

**Примечание**

Если во время вождения слышны нехарактерные звуки, следует немедленно остановиться, заглушить двигатель и связаться с авторизованным сервисным центром KTM.

Первая передача используется для начала движения и езды по крутым склонам.

- Если позволяют условия (уклон, дорожная ситуация и т. д.), можно переключиться на более высокую передачу. Для этого следует отпустить дроссель, одновременно выжимая рычаг сцепления, переключиться на следующую передачу, отпустить сцепление и открыть дроссель.
- Если была активирована функция холодного запуска, отключить кнопку холодного запуска после прогрева двигателя.
- После достижения максимальной скорости посредством полного открытия ручки газа следует повернуть дроссель обратно в положение открытия на 3/4. Это приведет к снижению оборотов, однако расход топлива будет значительно меньше.
- Всегда открывать дроссельную заслонку лишь настолько, насколько это необходимо для двигателя – резкое открытие дроссельной заслонки повышает потребление топлива.
- Для переключения на более низкую передачу следует, при необходимости, притормозить, одновременно закрывая дроссельную заслонку.
- Выжать рычаг сцепления и переключиться на более низкую передачу, медленно отпустить рычаг сцепления и открыть дроссельную заслонку или выполнить повторное переключение.
- Выключить двигатель, если он работает на холостых оборотах или мотоцикл не двигается долгое время.

Руководящие указания

≥ 2 мин

- Избегать частой и длительной пробуксовки сцепления. Она приводит к нагреву редукторного масла, двигателя и системы охлаждения.
- Двигаться больше на низких оборотах двигателя, нежели на высоких оборотах с пробуксовкой сцепления.

## 9.5 Торможение

**Предупреждение**

**Опасность несчастного случая** При очень резком торможении колеса могут заблокироваться.

- Применять тормоза в соответствии с имеющимися условиями движения и состоянием поверхности проезжей части.

**Предупреждение**

**Опасность несчастного случая** Слабое действие переднего или заднего тормоза снижает эффективность торможения.

- Осмотреть элементы тормозной системы; не эксплуатировать мотоцикл до выявления и устранения неполадок (В этом случае рекомендуется обратиться в авторизованный сервисный центр KTM.)

**Предупреждение**

**Опасность несчастного случая** Грязь и влага снижают эффективность торможения.

- Для очистки и просушки тормозных колодок и тормозных дисков следует несколько раз на малой скорости привести в действие тормоза.

- Использовать задний тормоз на песчаных, влажных или скользких поверхностях.



- Следует всегда завершать торможение перед входом в поворот. Необходимо перейти на пониженную передачу, соответствующую скорости движения.

## 9.6 Остановка, парковка



### Предупреждение

**Опасность неправомерного завладения.** Использование мотоцикла лицами, не имеющими на это разрешения, представляет опасность как для них самих, так и для окружающих.

- Не оставлять без присмотра мотоцикл с включенным двигателем.
- Принять меры безопасности, направленные на предотвращение угона.



### Предупреждение

**Опасность ожогов** Некоторые компоненты транспортного средства очень сильно нагреваются во время работы.

- Запрещается касаться горячих компонентов, таких как выхлопная система, радиатор, двигатель, амортизатор и тормозная система до того, как они остынут.
- Дать этим компонентам остыть перед началом любых работ с мотоциклом.

### Примечание

**Существенное повреждение** Нарушение правил парковки может привести к повреждению мотоцикла. Крупное повреждение может произойти при скатывании или опрокидывании транспортного средства.

Парковочные элементы мотоцикла рассчитаны только на его собственный вес.

- Следует выбирать для парковки ровные площадки с твердым покрытием.
- Нельзя садиться на мотоцикл, если он опирается на стойку.

### Примечание

**Опасность возгорания** Горячие части мотоцикла создают опасность возникновения пожара и взрыва.


- Запрещается парковать транспортное средство рядом с легковоспламеняющимися или взрывоопасными материалами.
- Прежде чем закрывать мотоцикл покрытием, необходимо дать ему остыть.

- Затормозить мотоцикл.
- Переключить на нейтральную передачу.

### (Все модели EXC)

- Нажать и удерживать выключатель отсечки топлива , пока двигатель работает на холостых оборотах, до его полной остановки.

### (250 XC-W TPI US)

- Нажать и удерживать выключатель отсечки топлива , пока двигатель работает на холостых оборотах, до его полной остановки.
- Припарковать мотоцикл на твердой поверхности.

## 9.7 Транспортировка

### Примечание

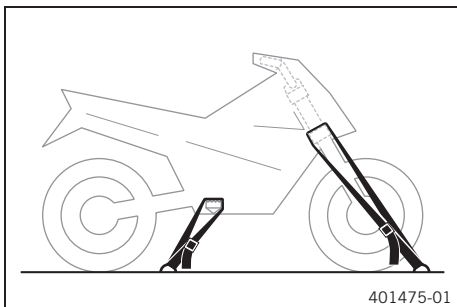
**Опасность повреждения** Припаркованный мотоцикл может покатиться или опрокинуться.

- Следует выбирать для парковки ровные площадки с твердым покрытием.

### Примечание

**Опасность возгорания** Горячие части мотоцикла создают опасность возникновения пожара и взрыва.

- Запрещается парковать транспортное средство рядом с легковоспламеняющимися или взрывоопасными материалами.
- Прежде чем закрывать мотоцикл покрытием, необходимо дать ему остыть.



- Выключить двигатель.
- Использовать натяжные ремни или иные подходящие устройства для закрепления мотоцикла, чтобы избежать его опрокидывания или укатывания.

## 9.8 Заправка топливом



### Опасность

**Опасность возгорания** Топливо крайне огнеопасно.

При нагревании топливо расширяется и в случае переполнения бака может вылиться из него.

- Запрещается заправка транспортного средства вблизи источников открытого пламени или во время курения.
- Выключить двигатель для заправки.
- Нельзя допускать пролива топлива, особенно его попадания на горячие части мотоцикла.
- Необходимо немедленно вытереть пролившееся топливо.
- Соблюдать технические требования, относящиеся к заправке топливом.



### Предупреждение

**Опасность отравления** Топливо ядовито и опасно для здоровья.

- Избегать попадания топлива на кожу, в глаза и на одежду.
- При попадании топлива в желудочно-кишечный тракт немедленно обратиться за медицинской помощью.
- Не вдыхать пары топлива.
- При попадании топлива на кожу промыть пораженный участок большим количеством воды.
- При попадании топлива в глаза их следует немедленно промыть водой и обратиться за медицинской помощью.
- Одежду, на которую попало топливо, следует сменить.

### Примечание

**Существенное повреждение** При использовании горючего ненадлежащего качества топливный фильтр быстро засорится.

В некоторых странах и регионах качество и чистота топлива могут не соответствовать международным стандартам.

Это обстоятельство может послужить причиной возникновения проблем в работе топливной системы.

Следует заправлять мотоцикл только высококачественным топливом, соответствующим установленным стандартам. (В этом случае рекомендуется обратиться в авторизованный сервисный центр KTM.)

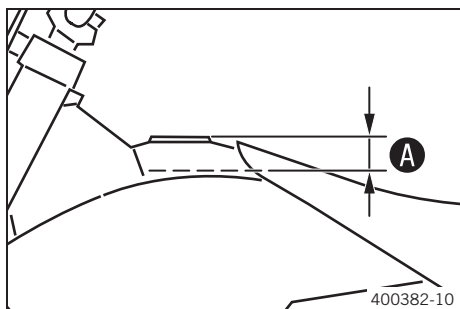


### Предупреждение

**Опасность для окружающей среды** Неправильное обращение с топливом представляет угрозу для окружающей среды.

- Не допускать попадания топлива в грунтовые воды, на землю или в канализационную систему.

- Открыть крышку заливной горловины бака. (🗨️ стр. 20)



- Дозаправьте топливный бак до уровня **A**

Руководящие указания

Уровень <b>A</b>	35 мм (1,38 дюймов)	
Общий объем топливного бака, приibl.	9 л (2,4 гал. США)	Неэтилированный бензин премиум-класса (октановое число ROZ 95/RON 95/PON 91) (📖 стр. 163)



**Примечание**

Запрещается проводить дозаправку с использованием предварительно смешанного топлива.

- Закрыть крышку заливной горловины. (📖 стр. 21)

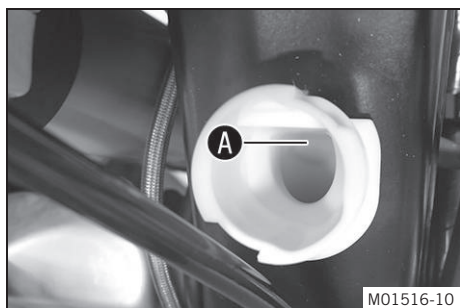
## 9.9 Добавление масла для 2-тактных двигателей



**Предупреждение**

**Отказ двигателя** Смазка двигателя не производится при отсутствии в масляном баке масла для 2-тактных двигателей. Если загорается индикатор уровня масла, то количества масла для 2-тактных двигателей достаточно для оставшегося объема топлива в баке.

- Как только загорелся индикатор уровня масла, нельзя продолжать движение после использования оставшегося в баке топлива.
- При следующей возможности перед дозаправкой топливом долить масла для 2-тактных двигателей.
- Отметить время работы масляного насоса, если шланг масла для 2-тактных двигателей был снят, или бак масла для 2-тактных двигателей был по ошибке полностью опустошен.



- Открыть крышку бака масла для 2-тактных двигателей. (📖 стр. 21)
- Дозаправьте бак маслом для 2-тактных двигателей до нижнего края **A** заливочной горловины.

Объем бака масла для 2-тактного двигателя, приibl.	0,7 л (0,7 кварты)	Моторное масло для 2-тактных двигателей (📖 стр. 163)
--	--------------------	---

- Закрыть крышку бака масла для 2-тактных двигателей. (📖 стр. 21)

## 10.1 Дополнительная информация

Любые дополнительные услуги, оказываемые в связи с выполнением обязательных или рекомендованных работ, подлежат отдельному заказу с оплатой по отдельному счету.

В Вашей стране могут быть приняты иные интервалы технического обслуживания в зависимости от местных условий эксплуатации.

## 10.2 Обязательные работы

	Каждые 10 часов эксплуатации при использовании в мотоспорте			Каждые 40 часов эксплуатации		
	Каждые 20 часов эксплуатации			Каждые 20 часов эксплуатации		
	Один раз после 5 часов эксплуатации			Каждые 20 часов эксплуатации		
	Один раз после 1 часа эксплуатации			Каждые 20 часов эксплуатации		
				Каждые 20 часов эксплуатации		
Считать диагностическую информацию с помощью фирменного сканера KTM. 🛠️	○	○	●	●	●	
Проверить работоспособность электрической системы.	○		●	●	●	
Проверить и зарядить аккумулятор. 🛠️			●	●	●	
Осмотреть колодки переднего тормоза. (📖 стр. 102)			●	●	●	
Проверить тормозные колодки заднего тормоза. (📖 стр. 108)			●	●	●	
Проверка состояния тормозных дисков (📖 стр. 100)			●	●	●	
Проверить тормозные колодки на наличие повреждений и протечек.			●	●	●	
Проверить уровень жидкости в контуре заднего тормоза. (📖 стр. 106)			●	●	●	
Проверить свободный ход педали ножного тормоза. (📖 стр. 105)			●	●	●	
Проверить раму. 🛠️ (📖 стр. 94)			●	●	●	
Проверить маятник. 🛠️ (📖 стр. 94)			●	●	●	
Проверить подшипник маятника на наличие бокового зазора. 🛠️			●	●		
Проверить люфт шарнира рулевой тяги.			●	●		
Осмотреть шины. (📖 стр. 115)	○		●	●	●	
Проверить давление воздуха в шинах. (📖 стр. 115)	○		●	●	●	
Проверить люфт подшипника маятника. 🛠️			●	●	●	
Проверить ступицы колес. 🛠️			●	●	●	
Проверить боковое биение обода колеса. 🛠️	○		●	●		
Проверить натяжение спиц. (📖 стр. 116)	○		●	●	●	
Проверить состояние цепи, задней звездочки, звездочки двигателя и направляющей цепи. (📖 стр. 91)			●	●	●	
Проверить натяжение цепи. (📖 стр. 90)	○		●	●	●	
Нанести консистентную смазку на все движущиеся детали (например, боковую стойку, рулевые рычаги управления, цепь и т.д.) и проверить плавность их хода. 🛠️			●	●	●	
Проверить/откорректировать уровень жидкости в контуре гидравлического сцепления. (📖 стр. 96)			●	●	●	
Проверить уровень жидкости в контуре переднего тормоза. (📖 стр. 101)			●	●	●	
Проверить свободный ход рычага ручного тормоза. (📖 стр. 99)			●	●	●	
Проверить люфт подшипника рулевой колонки. (📖 стр. 76)	○		●	●		
Проверить свечу зажигания и соединитель свечи зажигания. 🛠️				●		
Проверить корпус пластинчатого клапана, пластинчатый клапан и приемный фланец. 🛠️			●	●		
Заменить редукторное масло. 🛠️ (📖 стр. 143)		○		●		
Проверить все шланги (например, топливный, охлаждающей жидкости, прокачки, сливной) и муфты на наличие трещин, утечек и правильности прокладки. 🛠️	○		●	●	●	
Проверить уровень антифриза и охлаждающей жидкости. (📖 стр. 129)	○		●	●	●	
Проверить кабели на отсутствие повреждений. Кабели должны быть проложены без изгибов. 🛠️			●	●	●	

Каждые 10 часов эксплуатации при использовании в мотоспорте					
Каждые 40 часов эксплуатации					
Каждые 20 часов эксплуатации					
Один раз после 5 часов эксплуатации					
Один раз после 1 часа эксплуатации					
Проверить тросы дросселя на отсутствие повреждений. Тросы должны быть проложены без резких изгибов и правильно установлены.	○	○	●	●	●
Очистить воздушный фильтр и корпус воздушного фильтра. 🛠️ (📖 стр. 82)			●	●	●
Заменить набивку главного глушителя из стекловолокнистой пряжи. 🛠️ (📖 стр. 84)			●	●	
Провести обслуживание вилок. 🛠️				●	
Провести обслуживание амортизатора. 🛠️				●	
Проверить плотность затяжки винтов и гаек. 🛠️	○		●	●	●
Заменить сетчатый топливный фильтр. 🛠️ (📖 стр. 140)	○		●	●	●
Проверить давление топлива. 🛠️			●	●	●
Проверить направленность луча фары. (📖 стр. 126)	○		●	●	●
Проверить на холостых оборотах. 🛠️			●	●	●
Окончательная проверка: Проверить безопасность эксплуатации транспортного средства и выполнить пробный заезд. А	○	○	●	●	●
После испытательного пробега выполнить считывание диагностической информации с помощью фирменного сканера KTM. 🛠️	○	○	●	●	●
Внести запись о прохождении техобслуживания на веб-сайте <b>KTM Dealer.net</b> и в книжку гарантийного и сервисного обслуживания. 🛠️	○	○	●	●	●

○ Однократное действие

● Периодические действия

## 10.3 Рекомендуемые работы

Каждые 40 часов эксплуатации при использовании в мотоспорте					
Каждые 10 часов эксплуатации при использовании в мотоспорте					
Ежегодно					
Каждые 80 часов эксплуатации					
Каждые 40 часов эксплуатации					
Один раз после 20 часов эксплуатации					
Один раз после 10 часов эксплуатации					
Заменить жидкость контура переднего тормоза. 🛠️				●	
Заменить жидкость контура заднего тормоза. 🛠️				●	
Заменить гидравлическую жидкость сцепления. 🛠️ (📖 стр. 97)				●	
Смазать подшипник рулевой колонки. 🛠️ (📖 стр. 78)				●	
Очистить шланг датчика давления. 🛠️			●	●	●
Провести обслуживание вилок. 🛠️	○				
Провести обслуживание амортизатора. 🛠️		○			
Проверить привод электростартера. 🛠️			●		●

	Каждые 40 часов эксплуатации при использовании в мотоспорте		Каждые 10 часов эксплуатации при использовании в мотоспорте		Ежегодно
	Каждые 80 часов эксплуатации	Каждые 40 часов эксплуатации	Один раз после 20 часов эксплуатации	Один раз после 10 часов эксплуатации	
Заменить топливный фильтр. 🛠️			●		●
Заменить поршень и проверить цилиндр. 🛠️			●		●
Заменить масляный насос. 🛠️			●		
Выполнить мелкий текущий ремонт двигателя. (Проверить функционирование и бесперебойную работу системы контроля выхлопных газов. Проверить сцепление.) 🛠️		●	●		●
Провести основное обслуживание двигателя, включая его демонтаж и установку. (Заменить шатун, подшипник шатуна и шейку коленвала. Очистить соединение цилиндра датчика давления. Проверить трансмиссию и механизм переключения. Заменить все подшипники двигателя.) 🛠️			●		●

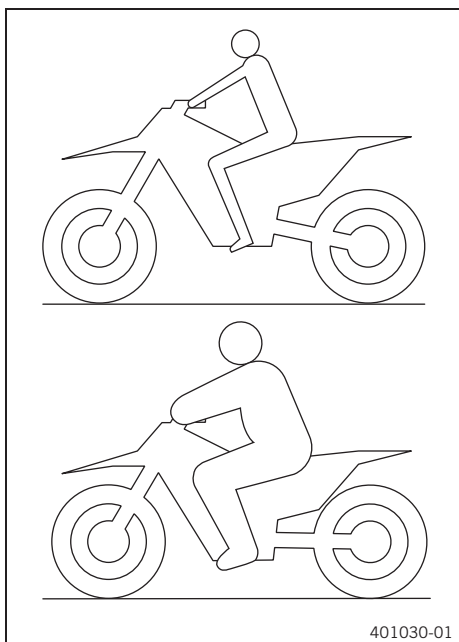
- Однократное действие
- Периодические действия

## 11.1 Проверка основных настроек шасси с использованием веса водителя



### Примечание

При регулировке основных настроек шасси сначала отрегулировать амортизатор, затем вилку.



– Для достижения оптимальных ходовых качеств мотоцикла, а также во избежание повреждения вилок, амортизаторов, маятника и рамы основные настройки компонентов подвески должны соответствовать весу водителя.

– При доставке внедорожные мотоциклы компании KTM отрегулированы по стандартному весу водителя (в полной защитной экипировке).

Руководящие указания

Стандартный вес водителя	от 75 до 85 кг (от 165 до 187 фт.)
--------------------------	------------------------------------

– Если вес водителя выходит за пределы стандартного диапазона, основные настройки компонентов подвески необходимо изменить соответствующим образом.

– Небольшие отклонения веса можно компенсировать за счет регулировки преднатяга пружины. Однако при значительной разнице в весе необходимо заменить пружины.

## 11.2 Демпфирование сжатия амортизатора

Демпфирование сжатия амортизатора разделено на два диапазона: высокой и низкой скорости. «Высокая» и «низкая» скорость относятся к скорости сжатия задней подвески, а не к скорости движения транспортного средства.

Например, настройка высокой скорости влияет на приземление после прыжка: подвеска заднего колеса быстро сжимается.

В то же время настройка низкой скорости эффективна при движении по неровному грунту: задняя подвеска сжимается медленнее.

Эти два диапазона можно отрегулировать отдельно, хотя переход между высокой и низкой скоростями является плавным. Таким образом, изменение диапазона высокой скорости оказывает влияние на демпфирование сжатия в диапазоне низкой скорости, и наоборот.

## 11.3 Регулировка демпфирования низкоскоростного сжатия амортизатора



### Предупреждение

**Риск получения травмы** В случае ненадлежащего выполнения демонтажа амортизатора его детали могут отлететь в сторону.

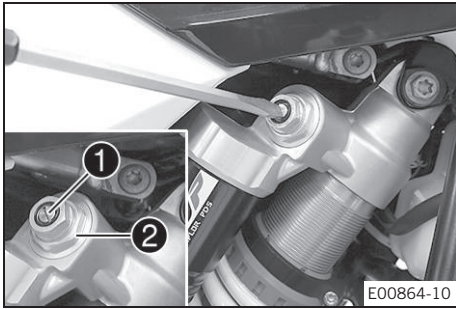
Амортизатор наполнен азотом высокой плотности.

– Следует придерживаться приведенных указаний. (В этом случае рекомендуется обратиться в авторизованный сервисный центр KTM.)



### Примечание

Настройка низкой скорости оказывает влияние во время медленного и нормального сжатия амортизатора.



- Повернуть регулировочный винт **1** по часовой стрелке отверткой до последнего осязаемого щелчка.

**Примечание**

Не ослаблять гайку **2**!

- Повернуть против часовой стрелки на количество щелчков, соответствующее типу амортизатора.

Руководящие указания

Демпфирование сжатия, низкая скорость	
Комфортный	18 щелчка
Стандартный	15 щелчка
Спортивный	12 щелчка

**Примечание**

Повернуть по часовой стрелке для увеличения демпфирования или против часовой стрелки для уменьшения демпфирования.

## 11.4 Регулировка демпфирования высокоскоростного сжатия амортизатора

**Предупреждение**

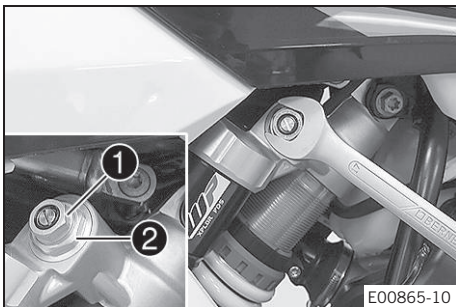
**Риск получения травмы** В случае ненадлежащего выполнения демонтажа амортизатора его детали могут отлететь в сторону.

Амортизатор наполнен азотом высокой плотности.

- Следует придерживаться приведенных указаний. (В этом случае рекомендуется обратиться в авторизованный сервисный центр KTM.)

**Примечание**

Настройка высокой скорости оказывает влияние во время быстрого сжатия амортизатора.



- До упора повернуть регулировочный винт **1** по часовой стрелке при помощи гаечного ключа с открытым зевом.

**Примечание**

Не ослаблять гайку **2**!

- Повернуть против часовой стрелки на количество щелчков, соответствующее типу амортизатора.

Руководящие указания

Демпфирование сжатия, высокая скорость	
Комфортный	2,5 оборота
Стандартный	2 оборота
Спортивный	1 оборот

**Примечание**

Повернуть по часовой стрелке для увеличения демпфирования или против часовой стрелки для уменьшения демпфирования.



## 11.5 Регулировка демпфирования отбоя амортизатора

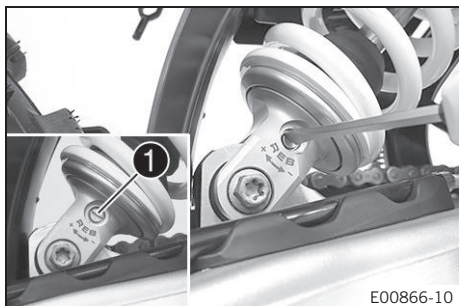


### Предупреждение

**Риск получения травмы** В случае ненадлежащего выполнения демонтажа амортизатора его детали могут отлететь в сторону.

Амортизатор наполнен азотом высокой плотности.

- Следует придерживаться приведенных указаний. (В этом случае рекомендуется обратиться в авторизованный сервисный центр KTM.)



- Повернуть регулировочный винт **1** по часовой стрелке до последнего осязательного щелчка.
- Повернуть против часовой стрелки на количество щелчков, соответствующее типу амортизатора.

Руководящие указания

Демпфирование отбоя	
Комфортный	18 щелчков
Стандартный	15 щелчков
Спортивный	12 щелчков



### Примечание

Повернуть по часовой стрелке для увеличения демпфирования или против часовой стрелки для уменьшения демпфирования.

## 11.6 Измерение размеров заднего колеса при отсутствии нагрузки

### Подготовительные работы

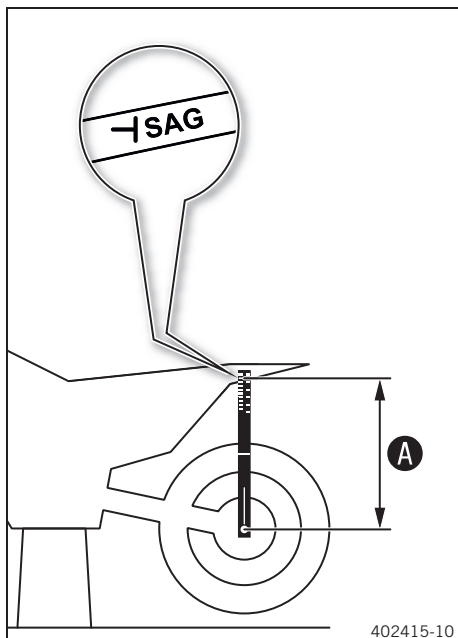
- Поднять мотоцикл при помощи стоечного подъемника. (📖 стр. 66)

### Основные работы

- Разместить прибор для измерения проседания подвески на задней оси и измерить расстояние до отметки **SAG** на заднем крыле.

Прибор для измерения проседания подвески (00029090100)
Штифт прибора для измерения проседания подвески (00029990010)

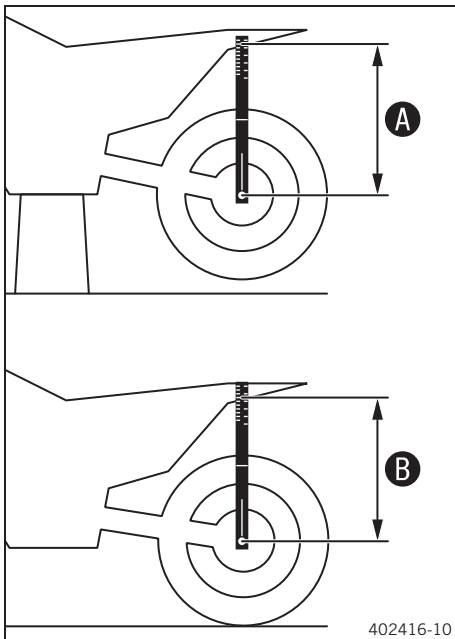
- Записать значение как размер **A**.



### Заключительные действия

- Снять мотоцикл со стоечного подъемника. (📖 стр. 66)

### 11.7 Проверка статического проседания амортизатора



- Измерить расстояние **A** для заднего колеса без нагрузки. (📖 стр. 56)
- При участии помощника удерживать мотоцикл в вертикальном положении.
- Вновь измерить расстояние между задней осью и отметкой **SAG** на заднем крыле с помощью прибора для измерения проседания подвески.
- Записать значение как размер **B**.



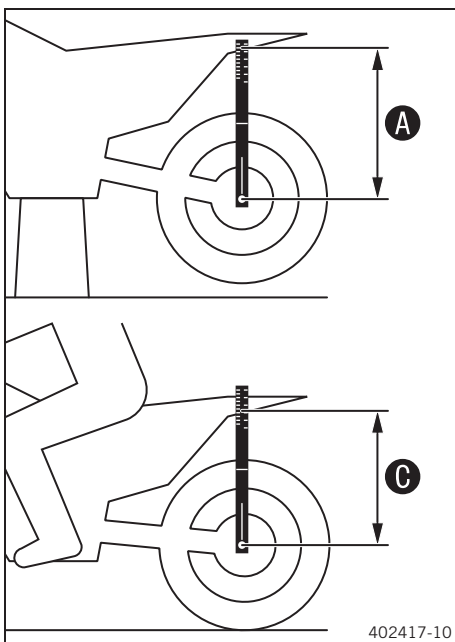
#### Примечание

Статическое проседание – это разность между измеренными значениями **A** и **B**.

Статическое проседание	35 мм (1,38 дюйма)
------------------------	--------------------

- » Если статическое проседание выходит за пределы указанного значения:
  - Отрегулировать предварительное поджатие амортизатора. (📖 стр. 58)

### 11.8 Проверка проседания амортизатора при движении



- Измерить расстояние **A** для заднего колеса без нагрузки. (📖 стр. 56)
- Пока другой человек удерживает мотоцикл, водитель в полной защитной экипировке садится на сиденье в нормальном положении (ноги на подножках) и подпрыгивает несколько раз вверх-вниз.
  - ✓ Подвеска заднего колеса выравнивается.
- Другой человек должен снова измерить расстояние между задней осью и отметкой **SAG** на заднем крыле с помощью прибора для измерения проседания подвески.
- Записать значение как размер **C**.



#### Примечание

Проседание при движении – это разность между измеренными значениями **A** и **C**.

Проседание при вождении	110 мм (4,33 дюйма)
-------------------------	---------------------

- Проверить проседание при движении.
  - » Если проседание при движении отличается от заданного значения:
    - Отрегулировать проседание при движении. (📖 стр. 59)

## 11.9 Регулировка преднатяга пружины амортизатора



### Предупреждение

**Риск получения травмы** В случае ненадлежащего выполнения демонтажа амортизатора его детали могут отлететь в сторону.

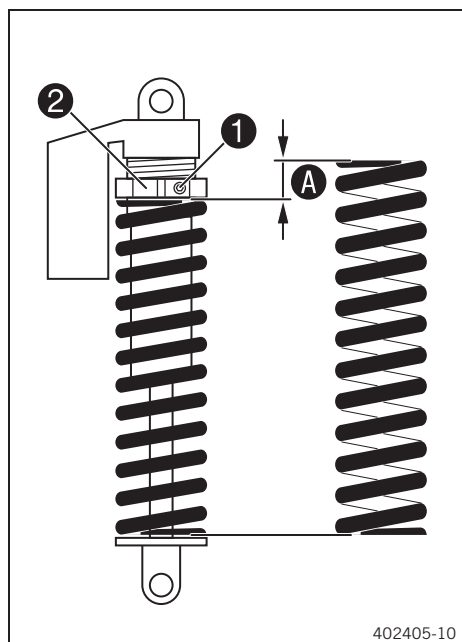
Амортизатор наполнен азотом высокой плотности.

- Следует придерживаться приведенных указаний. (В этом случае рекомендуется обратиться в авторизованный сервисный центр KTM.)



### Примечание

До изменения преднатяга пружины зафиксировать текущие настройки, например, измерить длину пружины.



### Подготовительные работы

- Поднять мотоцикл при помощи стоечного подъемника. (📖 стр. 66)
- Снять амортизатор. 🛠️ (📖 стр. 79)
- После снятия амортизатора тщательно его очистить.

### Основные работы

- Ослабить винт ①.
- Поворачивать регулировочное кольцо ②, пока с пружины не будет снято натяжение.

Удерживающий ключ (90129051000)

- Измерить общую длину пружины, пока с нее снято натяжение.
- Затянуть пружину, повернув регулировочное кольцо ② до отметки A.

Руководящие указания

Предварительное поджатие пружины	
Комфортный	8 мм (0,31 дюйма)
Стандартный	8 мм (0,31 дюйма)
Спортивный	8 мм (0,31 дюйма)



### Примечание

Учитывая статическое проседание и/или проседание при движении, может потребоваться увеличение или уменьшение преднатяга пружины.

- Затянуть винт ①.

Руководящие указания

Винт, регулировочное кольцо амортизатора	M5	5 Нм (3,7 фнт. фт)
--	----	--------------------

### Заключительные действия

- Установить амортизатор. 🛠️ (📖 стр. 79)
- Снять мотоцикл со стоечного подъемника. (📖 стр. 66)

### 11.10 Регулировка проседания при движении

#### Подготовительные работы

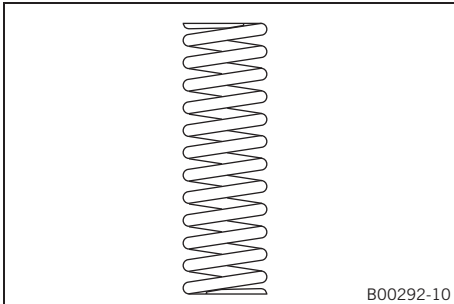
- Поднять мотоцикл при помощи стоечного подъемника. (📖 стр. 66)
- Снять амортизатор. (🔧📖 стр. 79)
- После снятия амортизатора тщательно его очистить.

#### Основные работы

- Выбрать и установить подходящую пружину.

Руководящие указания

Коэффициент жесткости пружины	
Масса водителя: от 65 до 75 кг (от 143 до 165 фт.)	60 Н/мм (343 фунт/дюйм)
Масса водителя: от 75 до 85 кг (от 165 до 187 фт.)	63 Н/мм (360 фунт/дюйм)
Масса водителя: от 85 до 95 кг (от 187 до 209 фт.)	66 Н/мм (377 фунт/дюйм)



#### Примечание

Коэффициент жесткости пружины указан на внешней стороне пружины.

#### Заключительные действия

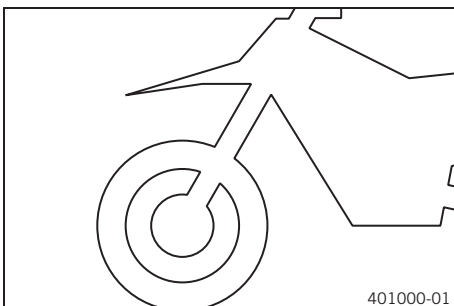
- Установить амортизатор (🔧📖 стр.79)
- Снять мотоцикл со стоечного подъемника. (📖 стр. 66)
- Проверить статическое проседание амортизатора. (📖 стр. 57)
- Проверить проседание амортизатора при движении. (📖 стр. 57)
- Отрегулировать демпфирование отбоя амортизатора. (📖 стр. 56)

### 11.11 Проверка основных настроек вилки



#### Примечание

По разным причинам для вилки невозможно установить точное проседание при движении.



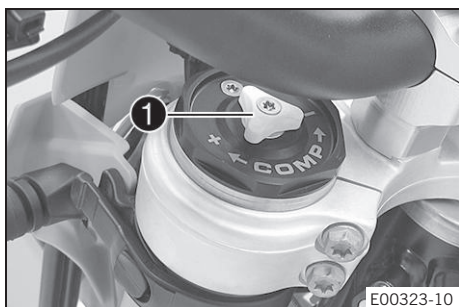
- Как и в случае с амортизатором, небольшие расхождения в весе водителя можно компенсировать изменением преднатяга пружины.
- Однако, если вилка часто опускается до нижней точки (жесткий конец стопорится на сжатии), необходимо установить более жесткие пружины для предотвращения повреждений вилки и рамы.
- Если после более длительных периодов эксплуатации вилка становится излишне жесткой, необходимо слить жидкость из перьев вилки.

## 11.12 Регулировка демпфирования сжатия вилки



### Примечание

Демпфирование гидравлического сжатия определяет характеристики вилочной подвески.



E00323-10

### (Все стандартные модели EXC/XC-W)

- Повернуть белый регулировочный винт ❶ по часовой стрелке на всю длину его хода.



### Примечание

Регулировочный винт ❶ расположен на верхнем конце правого пера вилки. Демпфирование сжатия осуществляется в левом пере вилки **COMP** (белый регулировочный винт). Демпфирование отбоя осуществляется в правом пере вилки **REB** (красный регулировочный винт).

- Повернуть винт против часовой стрелки на то количество щелчков, которое соответствует типу вилки.

Руководящие указания

Демпфирование сжатия	
Комфортный	18 щелчков
Стандартный	15 щелчков
Спортивный	12 щелчков



### Примечание

Повернуть по часовой стрелке для увеличения демпфирования или против часовой стрелки для уменьшения демпфирования.

### (Все модели Six Days)

- Повернуть белый регулировочный винт ❶ по часовой стрелке на всю длину его хода.



### Примечание

Регулировочный винт ❶ расположен на верхнем конце правого пера вилки. Демпфирование сжатия осуществляется в левом пере вилки **COM** (белый регулировочный винт). Демпфирование отбоя осуществляется в правом пере вилки **REB** (красный регулировочный винт).

- Повернуть винт против часовой стрелки на то количество щелчков, которое соответствует типу вилки.

Руководящие указания

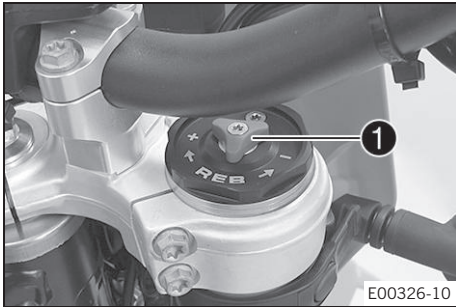
Демпфирование сжатия	
Комфортный	18 щелчков
Стандартный	15 щелчков
Спортивный	12 щелчков

**Примечание**

Повернуть по часовой стрелке для увеличения демпфирования или против часовой стрелки для уменьшения демпфирования.

**11.13 Регулировка демпфирования отбоя вилки****Примечание**

Демпфированием гидравлического отбоя определяется поведение вилочной подвески.

**(Все стандартные модели EXC/XC-W)**

- Повернуть красный регулировочный винт **1** по часовой стрелке на всю длину его хода.

**Примечание**

Регулировочный винт **1** расположен на верхнем конце правого пера вилки. Демпфирование отбоя осуществляется в правом пере вилки **REV** (красный регулировочный винт). Демпфирование сжатия осуществляется в левом пере вилки **COMP** (белый регулировочный винт).

- Повернуть винт против часовой стрелки на то количество щелчков, которое соответствует типу вилки.

Руководящие указания

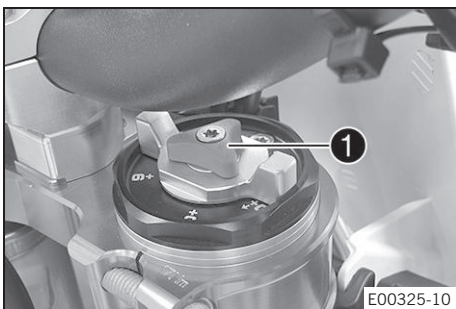
Демпфирование отбоя	
Комфортный	18 щелчков
Стандартный	15 щелчков
Спортивный	12 щелчков

**Примечание**

Повернуть по часовой стрелке для увеличения демпфирования или против часовой стрелки для уменьшения демпфирования.

**(Все модели Six Days)**

- Повернуть красный регулировочный винт **1** по часовой стрелке на всю длину его хода.

**Примечание**

Регулировочный винт **1** расположен на верхнем конце правого пера вилки. Демпфирование отбоя осуществляется в правом пере вилки **REV** (красный регулировочный винт). Демпфирование сжатия осуществляется в левом пере вилки **COM** (белый регулировочный винт).

- Повернуть винт против часовой стрелки на то количество щелчков, которое соответствует типу вилки.

## Руководящие указания

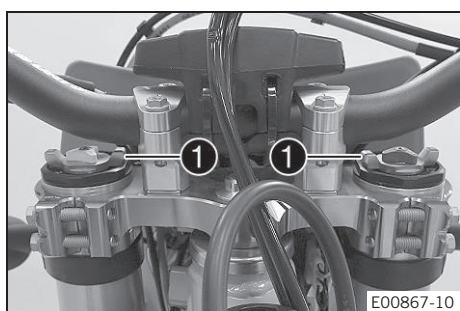
Демпфирование отбоя	
Комфортный	18 щелчков
Стандартный	15 щелчков
Спортивный	12 щелчков



### Примечание

Повернуть по часовой стрелке для увеличения демпфирования или против часовой стрелки для уменьшения демпфирования.

## 11.14 Регулировка преднатяга пружины вилки (все модели Six Days)



### Подготовительные работы

- Поднять мотоцикл при помощи стоечного подъемника. (📖 стр. 66)

### Основные работы

- Повернуть регулировочные винты **1** до упора против часовой стрелки.
- ✓ Совместить отметку **+0** с регулировочными винтами на обоих перьях вилки.



### Примечание

Выполнять регулировку только вручную. Запрещается использовать какие-либо инструменты. Выполнить аналогичную регулировку на обоих перьях вилки.

- Повернуть регулировочные винты по часовой стрелке.

### Руководящие указания

Преднатяг пружины - Регулятор преднатяга	
Комфортный	<b>+0</b>
Стандартный	<b>+0</b>
Спортивный	<b>+3</b>

- ✓ Регулировочные винты ощутимо зацепляются при достижении числовых обозначений.



### Примечание

Отрегулировать преднатяг пружины по числовым обозначениям, поскольку зацепление между числовыми обозначениями невозможно.

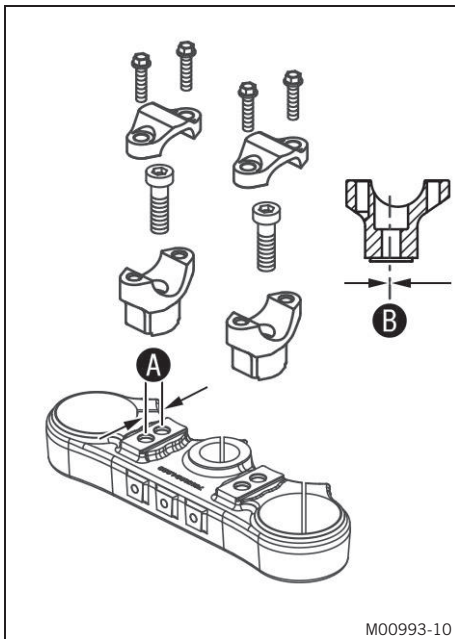
Для увеличения преднатяга пружины следует поворачивать винты по часовой стрелке, для уменьшения преднатяга - против часовой стрелки. Регулирование преднатяга пружины не влияет на настройки амортизации отбоя.

Тем не менее при более высоком преднатяге пружины и для демпфирования отбоя обычно задается более высокое значение.

### Заключительные действия

- Снять мотоцикл со стоечного подъемника. (📖 стр. 66)

## 11.15 Положение руля

**(Все стандартные модели EXC/XC-W)**

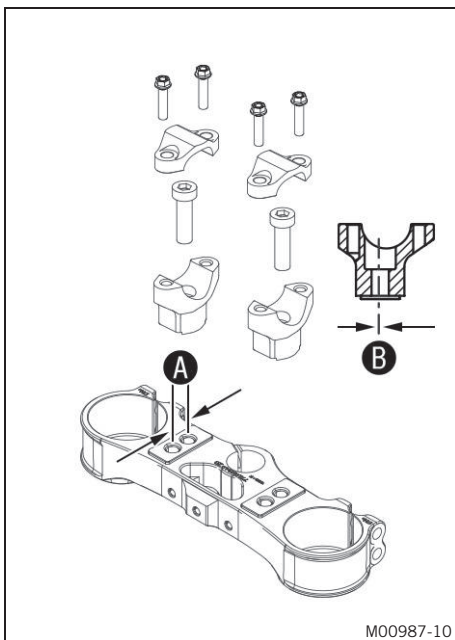
На верхней траверсе расположены два отверстия на расстоянии **A** друг от друга.

Расстояние между отверстиями A	15 мм (0,59 дюйма)
--------------------------------	--------------------

Отверстия на опоре руля размещены на расстоянии **B** от центра.

Расстояние между отверстиями B	3,5 мм (0,138 дюйма)
--------------------------------	----------------------

Руль можно установить в четыре различных положения. Таким образом можно подобрать наиболее удобное для водителя положение руля.

**(Все модели Six Days)**

На верхней траверсе расположены два отверстия на расстоянии **A** друг от друга.

Расстояние между отверстиями A	15 мм (0,59 дюйма)
--------------------------------	--------------------

Отверстия на опоре руля размещены на расстоянии **B** от центра.

Расстояние между отверстиями B	3,5 мм (0,138 дюйма)
--------------------------------	----------------------

Руль можно установить в четыре различных положения. Таким образом можно подобрать наиболее удобное для водителя положение руля.

## 11.16 Регулировка положения руля ↶

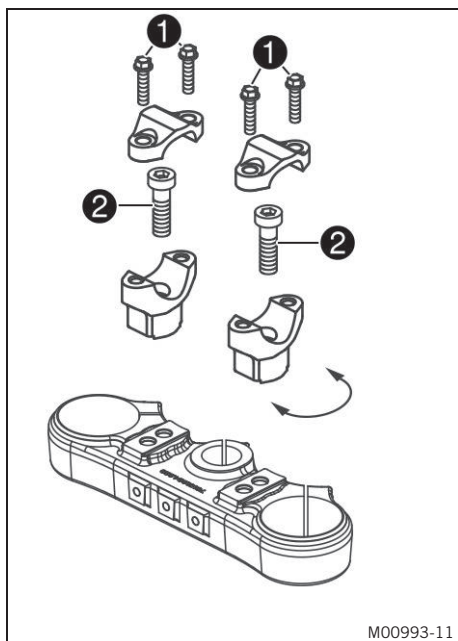
**Предупреждение**

**Опасность несчастного случая** Отремонтированный руль создает риск для безопасности.

Сгибание или разгибание руля приводит к усталости материала и, как следствие, к поломке руля.

- Следует всегда производить замену руля, если он был поврежден или согнут.





## (Все стандартные модели EXC/XC-W)

- Отвернуть винты **1**. Снять зажимы руля. Снять руль и положить его в сторону.

**i** **Примечание**  
Накрыть компоненты, чтобы защитить их от повреждений.  
Не сгибать кабели и трубки.

- Отвернуть винты **2**. Снять опоры руля.
- Установить опоры руля в требуемое положение. Установить и затянуть винты **2**.

Руководящие указания

Винт опоры руля	M10	40 Нм (29,5 фнт.фт) <b>Loctite®243™</b>
-----------------	-----	--

**i** **Примечание**  
Установить левую и правую опоры руля в одинаковое положение.

- Выставить руль.

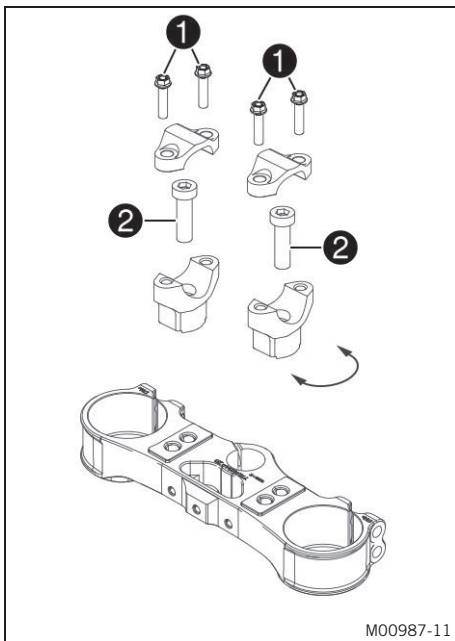
**i** **Примечание**  
Убедиться, что тросы и провода расположены правильно.

- Установить зажимы руля. Установить винты **1** и равномерно их затянуть.

Руководящие указания

Винт зажима руля	M8	20 Нм (14,8 фнт.фт)
------------------	----	------------------------

**i** **Примечание**  
Удостовериться, что зазоры имеют равную ширину.

**(Все модели Six Days)**

- Отвернуть винты **1**. Снять зажимы руля. Снять руль и положить его в сторону.

**Примечание**

Накрыть компоненты, чтобы защитить их от повреждений.  
Не сгибать кабели и трубки.

- Снять винты **2**. Снять опоры руля.
- Установить опоры руля в требуемое положение. Установить и затянуть винты **2**.

Руководящие указания

Винт опоры руля	M10	40 Нм (29,5 фнт.фт) <b>Loctite®243™</b>
-----------------	-----	--

**Примечание**

Установить левую и правую опоры руля в одинаковое положение.

- Выставить руль.

**Примечание**

Убедиться, что тросы и провода расположены правильно.

- Установить зажимы руля. Установить винты **1** и равномерно их затянуть.

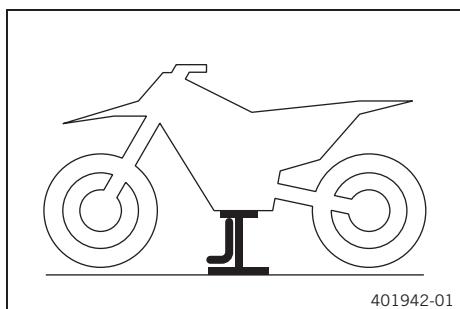
Руководящие указания

Винт зажима руля	M8	20 Нм (14,8 фнт.фт)
------------------	----	------------------------

**Примечание**

Удостовериться, что зазоры имеют равную ширину.

## 12.1 Подъем мотоцикла при помощи стоечного подъемника



### Примечание

**Опасность повреждения** Припаркованный мотоцикл может покатиться или опрокинуться.

- Следует выбирать для парковки ровные площадки с твердым покрытием.
- Поднимать мотоцикл за раму под двигателем.

Стойчный подъемник (78129955100)

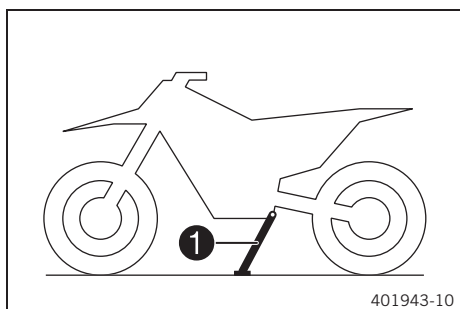
- ✓ Ни одно колесо не должно касаться земли.
- Принять меры против опрокидывания мотоцикла.

## 12.2 Снятие мотоцикла со стоечного подъемника

### Примечание

**Опасность повреждения** Припаркованный мотоцикл может покатиться или опрокинуться.

- Следует выбирать для парковки ровные площадки с твердым покрытием.



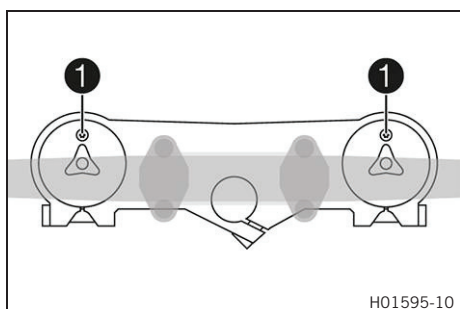
- Снять мотоцикл со стоечного подъемника.
- Убрать стойный подъемник.
- Припарковать мотоцикл, для чего выдвинуть ногой боковую подножку **1** к земле и опереть на нее мотоцикл.



### Примечание

В ходе движения боковая подножка должна быть поднята и зафиксирована резиновой лентой.

## 12.3 Прокачка перьев вилки



### Подготовительные работы

- Поднять мотоцикл при помощи стоечного подъемника. (📖 стр. 66)

### Основные работы

- Ослабить стравливающие винты **1**.
  - ✓ Из внутренней полости вилки выходит избыточное давление.
- Затянуть стравливающие винты.

### Заключительные действия

- Снять мотоцикл со стоечного подъемника. (📖 стр. 66)

## 12.4 Очистка пыльников перьев вилок

## Подготовительные работы

- Поднять мотоцикл при помощи стоечного подъемника. (📖 стр. 66)
- Снять протектор вилок. (📖 стр. 67)

## Основные работы

- Снять пыльники ❶ с обоих перьев вилок по направлению вниз.



## Примечание

Пыльники служат для удаления пыли и твердых частиц грязи из трубок вилок. Со временем происходит накопление грязи внутри пыльников. Если не удалять загрязнения, это может привести к образованию утечек через масляные уплотнения.



## Предупреждение

**Опасность несчастного случая** Наличие масла или смазки на тормозных дисках снижает эффект торможения.

- На тормозных дисках не должно быть масла и смазки.
- При необходимости следует очищать тормозные диски очистителем для тормозов.

- Выполнить очистку и смазку пыльников и внутренних трубок обеих перьев вилок.

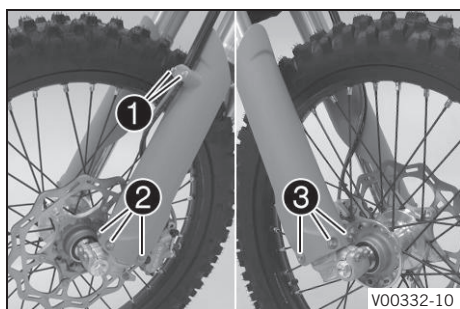
Универсальная смазка-спрей (📖 стр. 165)

- Установить пыльники обратно в их первоначальное положение.
- Удалить избытки смазочного материала.

## Заключительные действия

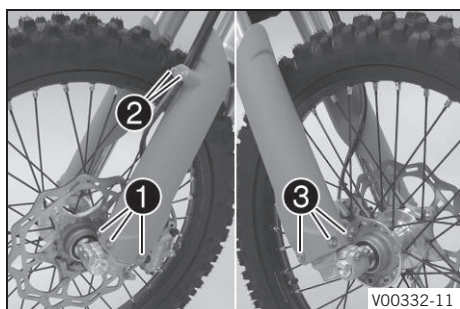
- Установить протектор вилок. (📖 стр. 68)
- Снять мотоцикл со стоечного подъемника. (📖 стр. 66)

## 12.5 Снятие протектора вилок



- Снять винты ❶ и снять зажим.
- Снять винты ❷ и снять левый протектор вилок.
- Снять винты ❸ и снять правый протектор вилок.

## 12.6 Установка протектора вилки



- Разместить протектор вилки на левом пере вилки. Установить и затянуть винты **1**.

Руководящие указания

Остальные винты, шасси	M6	10 Нм (7,4 фнт.фт)
------------------------	----	--------------------

- Установить тормозной трос, жгут электропроводки и хомут. Установить и затянуть винты **2**.

- Разместить протектор вилки на правом пере вилки. Установить и затянуть винты **3**.

Руководящие указания

Остальные винты, шасси	M6	10 Нм (7,4 фнт.фт)
------------------------	----	--------------------

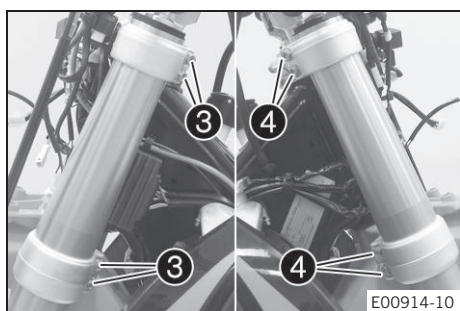
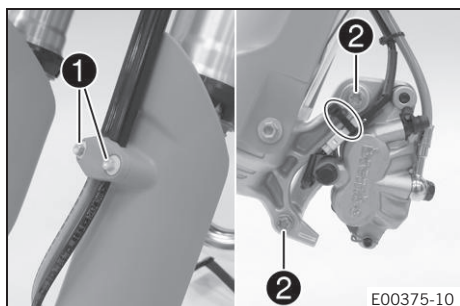
## 12.7 Снятие перьев вилки

### Подготовительные работы

- Поднять мотоцикл при помощи стоечного подъемника. (📖 стр. 66)
- Снять переднее колесо. 🗨️ (📖 стр. 111)
- Снять переднюю фару с защитной крышкой. (📖 стр. 123)

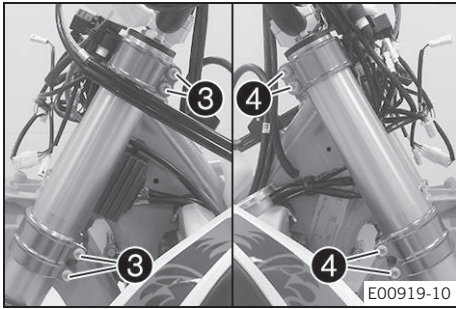
### Основные работы

- Удалить винты **1** и снять зажим.
- Снять кабельную стяжку (стяжки).
- Удалить винты **2** и тормозной суппорт.
- Тормозной суппорт и тормозной контур должны свободно свисать сбоку.



### (Все стандартные модели EXC/XC-W)

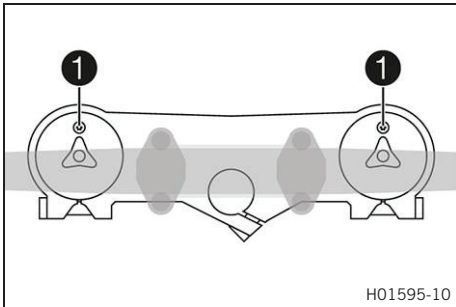
- Ослабить винты **3**. Снять левое перо вилки.
- Ослабить винты **4**. Снять правое перо вилки.



**(Все модели Six Days)**

- Ослабить винты **3**. Снять левое перо вилки.
- Ослабить винты **4**. Снять правое перо вилки.

## 12.8 Установка перьев вилки



**Основные работы**

- Установить перья вилки.
- ✓ Стравливающие винты **1** развернуты вперед.



**Примечание**

Демпфирование отбоя осуществляется на правом пере вилки **REB** (красный регулировочный винт). Демпфирование сжатия осуществляется в левом пере вилки **COM** (белый регулировочный винт). Канавки выполнены на стороне верхнего конца перьев вилки. Вторая (сверху) канавка должна быть вровень с верхним краем верхней траверсы.

**(Все стандартные модели EXC/XC-W)**

- Выполнить затяжку винтов **2**

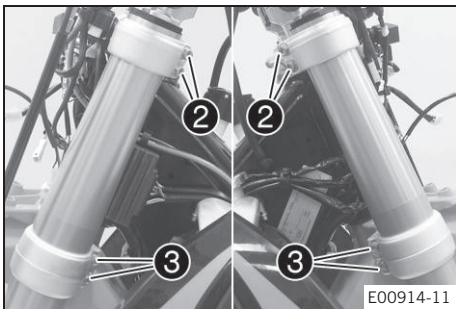
Руководящие указания

Винт верхней траверсы	M8	20 Нм (14,8 фнт.фт)
-----------------------	----	---------------------

- Затянуть винты **3**

Руководящие указания

Винт нижней траверсы	M8	15 Нм (11,1 фнт.фт)
----------------------	----	---------------------



**(Все модели Six Days)**

- Затянуть винты **2**

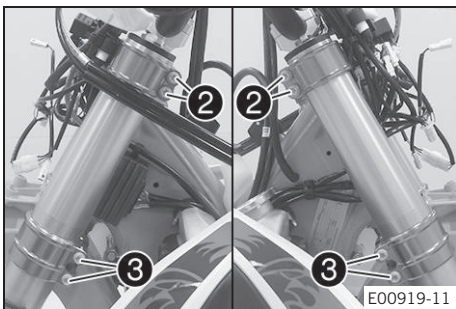
Руководящие указания

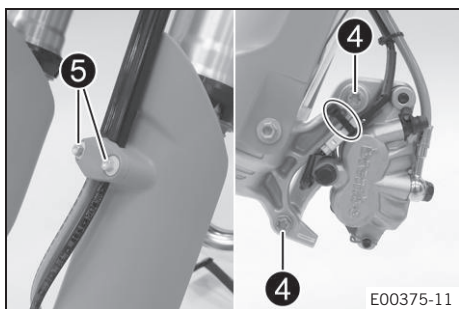
Винт верхней траверсы	M8	17 Нм (12,5 фнт.фт)
-----------------------	----	---------------------

- Затянуть винты **3**

Руководящие указания

Винт нижней траверсы	M8	15 Нм (11,1 фнт.фт)
----------------------	----	---------------------





- Установить тормозной суппорт, установить и затянуть винты **4**.

Руководящие указания

Винт переднего тормозного суппорта	M8	25 Нм (18,4 фнт.фт) <b>Loctite®243™</b>
------------------------------------	----	--

- Установить кабельную стяжку (стяжки).
- Установить тормозной трос, жгут электропроводки и хомут. Установить и затянуть винты **5**.

### Заключительные действия

- Установить переднее колесо. (📖 стр. 112)
- Установить на место защитную крышку фары и фару. (📖 стр. 124)
- Проверить настройку фары. (📖 стр. 126)

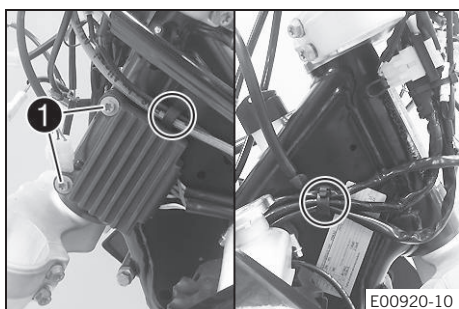
## 12.9 Снятие нижней траверсы (все стандартные модели EXC/XC-W)

### Подготовительные работы

- Поднять мотоцикл при помощи стоечного подъемника. (📖 стр. 66)
- Снять переднее колесо. (📖 стр. 111)
- Снять переднюю фару с защитной крышкой. (Р стр. 123)
- Снять перья вилки. (📖 стр. 68)
- Снять переднее крыло. (📖 стр. 78)
- Снять накладку руля.

### Основные работы

- Снять винты **1** и повесить регулятор напряжения сбоку.
- Открыть кабельный хомут спереди левого и правого радиатора и открепить жгут проводов.

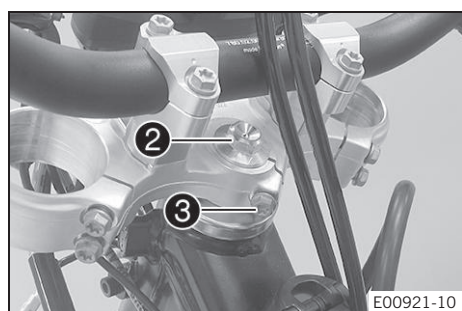


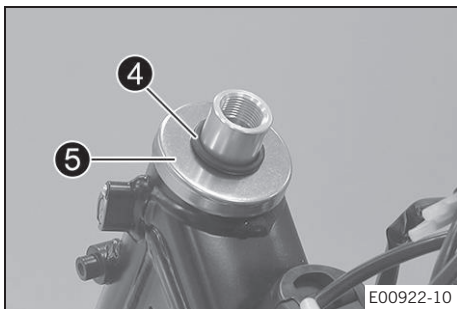
- Снять винт **2**.
- Ослабить винт **3**. Снять верхнюю траверсу с рулем и отложить в сторону.



### Примечание

Накрыть компоненты, чтобы защитить их от повреждений.  
Не сгибать кабели и трубки.





- Снять уплотнительное кольцо **4**. Снять защитное кольцо **5**.
- Снять нижнюю траверсу со штоком рулевой колонки.
- Снять верхний подшипник рулевой колонки.

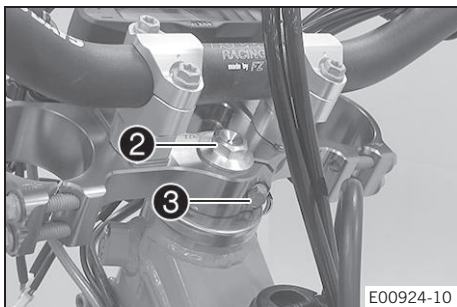
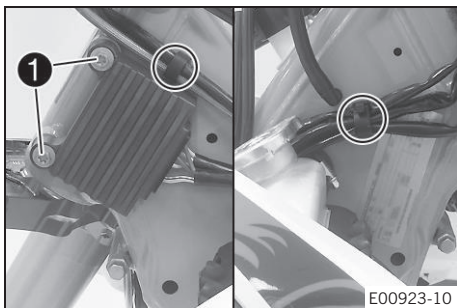
## 12.10 Снятие нижней траверсы ↘ (все модели Six Days)

### Подготовительные работы

- Поднять мотоцикл при помощи стоечного подъемника. (📖 стр. 66)
- Снять переднее колесо. ↘ (📖 стр. 111)
- Снять переднюю фару с защитной крышкой. (📖 стр. 123)
- Снять перья вилки. ↘ (📖 стр. 68)
- Снять переднее крыло. (📖 стр. 78)
- Снять накладку руля.

### Основные работы

- Снять винты **1** и повесить регулятор напряжения сбоку.
- Открыть кабельный хомут спереди левого и правого радиатора и открепить жгут проводов.

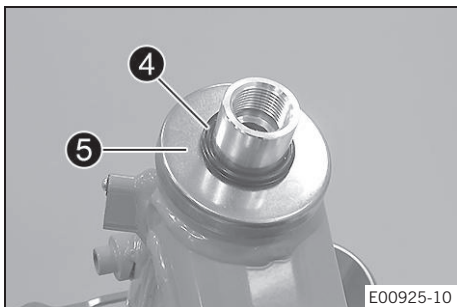


- Снять винт **2**.
- Снять винт **3**. Снять верхнюю траверсу с рулем и отложить в сторону.



### Примечание

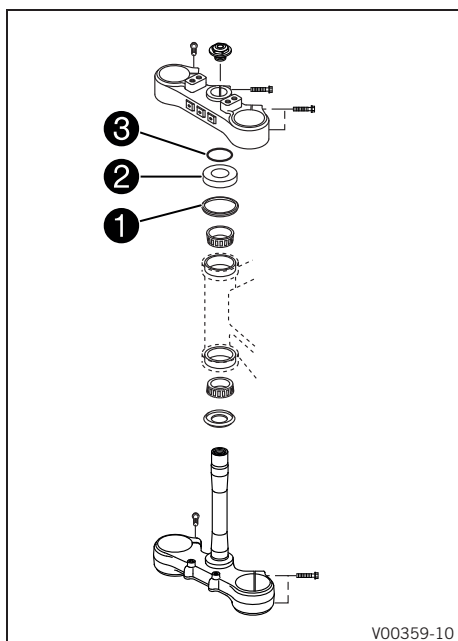
Накрыть компоненты, чтобы защитить их от повреждений.  
Не сгибать кабели и трубки.



- Снять уплотнительное кольцо **4**. Снять защитное кольцо **5**.
- Снять нижнюю траверсу со штоком рулевой колонки.
- Снять верхний подшипник рулевой колонки.



## 12.11 Установка нижней траверсы (все стандартные модели EXC/XC-W)

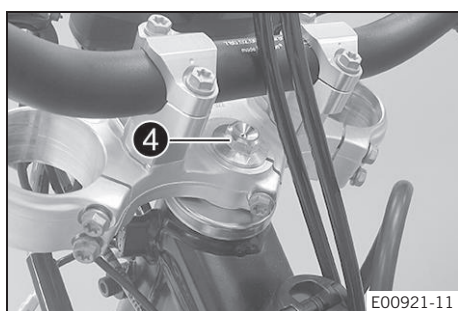


### Основные работы

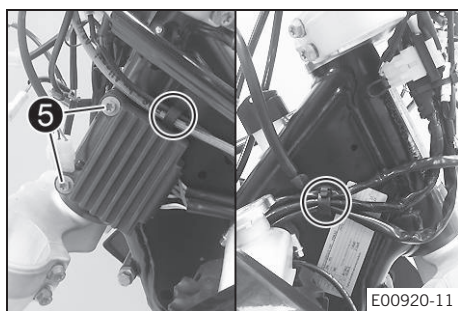
- Очистить подшипник и уплотнительные элементы, проверить на наличие повреждений и смазать.

Смазка высокой вязкости (📖 стр. 164)

- Вставить нижнюю траверсу со штоком рулевой колонки. Установить верхний подшипник рулевой колонки.
- Проверить правильность размещения верхнего уплотнения рулевой колонки **1**.
- Установить защитное кольцо **2** и уплотнительное кольцо **3**.



- Выставить верхнюю траверсу с рулём.
- Разместить трос сцепления и жгут электропроводки.
- Установить, но не затягивать винт **4**.

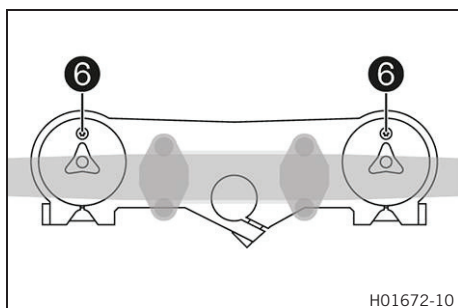


- Установить регулятор напряжения, установить и затянуть винты **5**.

### Руководящие указания

Остальные винты, шасси	M6	10 Нм (7,4 фнт.фт)
------------------------	----	--------------------

- Зафиксировать жгуты проводов кабельными хомутами.



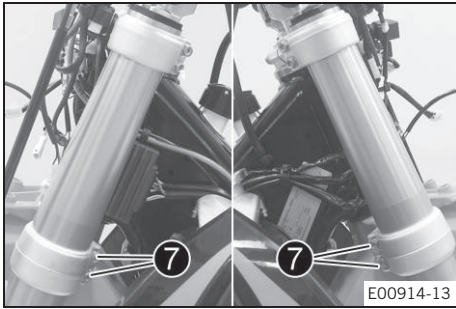
- Установить перья вилки.

✓ Стравливающие винты **6** развернуты вперед.



### Примечание

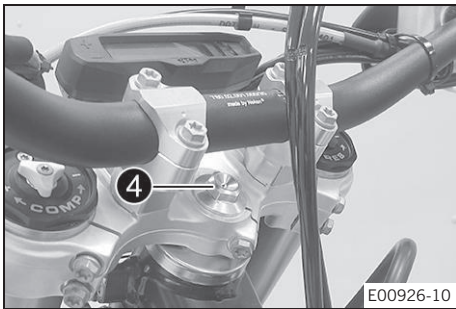
Демпфирование отбоя осуществляется в правом пере вилки **REV** (красный регулировочный винт). Демпфирование сжатия осуществляется в левом пере вилки **COMP** (белый регулировочный винт). Канавки выполнены на стороне верхнего конца перьев вилки. Вторая (сверху) канавка должна быть ровень с верхним краем верхней траверсы.



- Выполнить затяжку винтов **7**

Руководящие указания

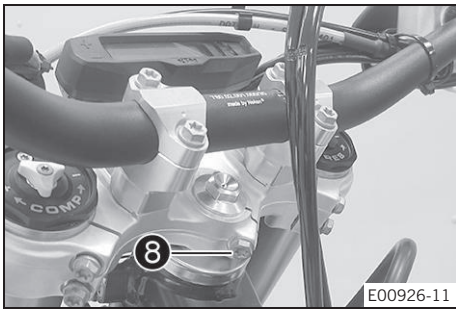
Винт нижней траверсы	M8	15 Нм (11,1 фнт.фт)
----------------------	----	---------------------



- Затянуть винт **4**

Руководящие указания

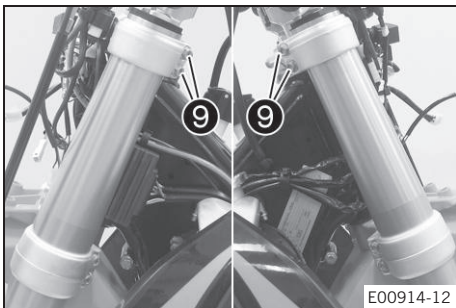
Винт, верхняя рулевая колонка	M20x1,5	12 Нм (8,9 фнт.фт)
-------------------------------	---------	--------------------



- Затянуть винт **8**

Руководящие указания

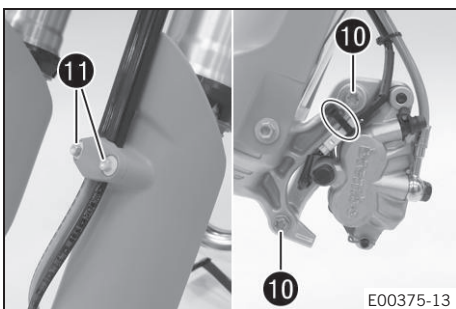
Винт, верхний шток рулевой колонки	M8	20 Нм (14,8 фнт.фт)
------------------------------------	----	---------------------



- Затянуть винты **9**

Руководящие указания

Винт верхней траверсы	M8	20 Нм (14,8 фнт.фт)
-----------------------	----	---------------------



- Установить тормозной суппорт, установить и затянуть винты **10**.

Руководящие указания

Винт переднего тормозного суппорта	M8	25 Нм (18,4 фнт.фт) <b>Loctite®243™</b>
------------------------------------	----	--

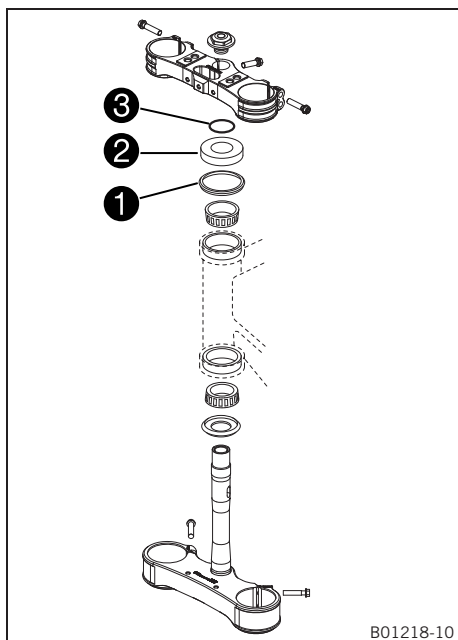
- Установить кабельную стяжку (стяжки).
- Установить тормозной трос, жгут электропроводки и хомут. Установить и затянуть винты **11**.

### Заключительные действия

- Надеть накладку руля.
- Установить переднее крыло. (📖 стр. 78)
- Установить переднее колесо. (📖 стр. 112)
- Установить на место защитную крышку фары и фару. (📖 стр. 124)

- Убедиться в правильной трассировке и свободном ходе жгута электропроводки, тросов дросселя, тормоза и сцепления.
- Проверить люфт подшипника рулевой колонки. (📖 стр. 76)
- Снять мотоцикл со стоечного подъемника. (📖 стр. 66)
- Проверить настройку фары. (📖 стр. 126)

## 12.12 Установка нижней траверсы 🐘 (все модели Six Days)

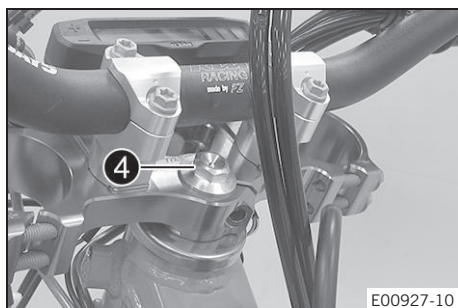


### Основные работы

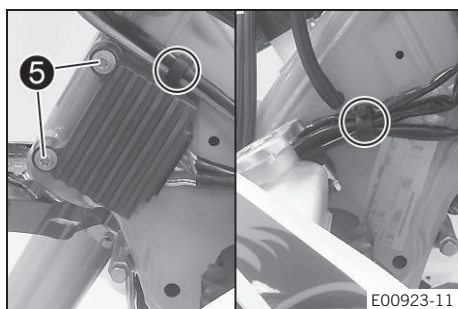
- Очистить подшипник и уплотнительные элементы, проверить на наличие повреждений и смазать.

Смазка высокой вязкости (📖 стр. 164)

- Вставить нижнюю траверсу со штоком рулевой колонки. Установить верхний подшипник рулевой колонки.
- Проверить правильность размещения верхнего уплотнения рулевой колонки **1**.
- Установить защитное кольцо **2** и уплотнительное кольцо **3**.



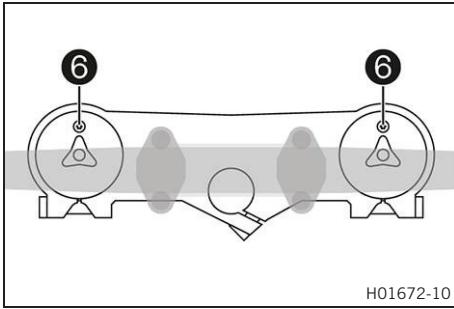
- Выставить верхнюю траверсу с рулём.
- Установить, но не затягивать винт **4**.
- Разместить трос сцепления и жгут электропроводки



- Установить регулятор напряжения, установить и затянуть винты **5**.
- Руководящие указания

Остальные винты, шасси	M6	10 Нм (7,4 фнт.фт)
------------------------	----	--------------------

- Зафиксировать жгуты проводов кабельными хомутами.



- Установить перья вилки.
- ✓ Стравливающие винты **6** развернуты вперед.



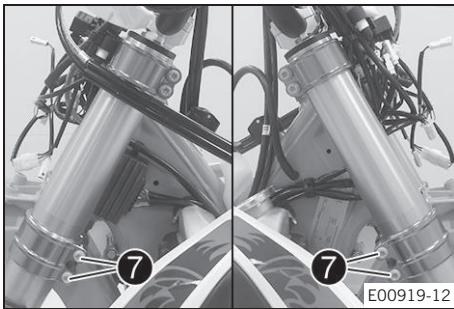
### Примечание

Демпфирование отбоя осуществляется в правом пере вилки **REV** (красный регулировочный винт). Демпфирование сжатия осуществляется в левом пере вилки **COMP** (белый регулировочный винт). Канавки выполнены на стороне верхнего конца перьев вилки. Вторая (сверху) канавка должна быть вровень с верхним краем верхней траверсы.

- Затянуть винты **7**

Руководящие указания

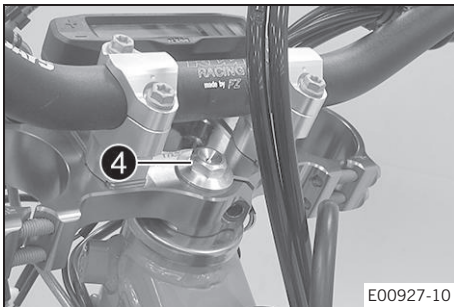
Винт нижней траверсы	M8	15 Нм (11,1 фнт.фт)
----------------------	----	---------------------



- Затянуть винт **4**

Руководящие указания

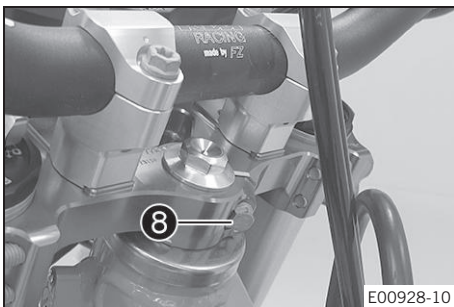
Винт, верхняя рулевая колонка	M20x1,5	12 Нм (8,9 фнт.фт)
-------------------------------	---------	--------------------



- Установить и затянуть винт **8**

Руководящие указания

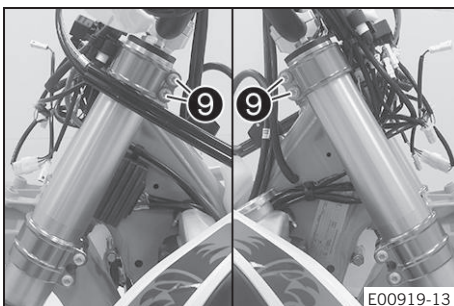
Винт переднего тормозного суппорта	M8	25 Нм (18,4 фнт.фт) <b>Loctite®243™</b>
------------------------------------	----	--

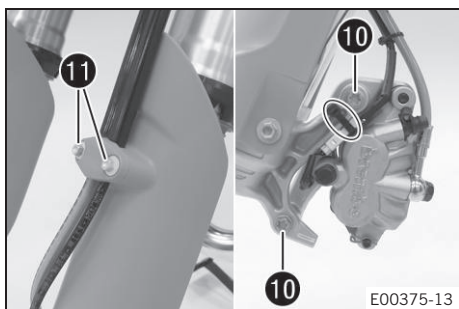


- Затянуть винты **9**

Руководящие указания

Винт верхней траверсы	M8	17 Нм (12,5 фнт.фт)
-----------------------	----	---------------------





- Установить тормозной суппорт, установить и затянуть винты **10**.

Руководящие указания

Винт переднего тормозного суппорта	M8	25 Нм (18,4 фнт.фт) <b>Loctite®243™</b>
------------------------------------	----	--

- Установить кабельную стяжку (стяжки).
- Установить тормозной трос, жгут электропроводки и хомут. Установить и затянуть винты **11**.

### Заключительные действия

- Надеть накладку руля.
- Установить переднее крыло. (📖 стр. 78)
- Установить переднее колесо. 🛠️ (📖 стр. 112)
- Установить на место защитную крышку фары и фару. (📖 стр. 124)
- Убедиться в правильной трассировке и свободном ходе жгута электропроводки, тросов дросселя, тормоза и сцепления.
- Проверить люфт подшипника рулевой колонки. (📖 стр. 76)
- Снять мотоцикл со стоечного подъемника. (📖 стр. 66)
- Проверить настройку фары. (📖 стр. 126)

## 12.13 Проверка люфта подшипника рулевой колонки



### Предупреждение

**Риск несчастных случаев** Несоответствующий люфт подшипника рулевой колонки снижает управляемость и приводит к повреждению деталей.

- Немедленно устранить несоответствующий люфт подшипника рулевой колонки. (В этом случае рекомендуется обратиться в авторизованный сервисный центр КТМ.)



### Примечание

Если транспортное средство длительное время эксплуатируется при наличии люфта подшипника рулевой колонки, со временем подшипники и гнезда подшипников в раме могут получить повреждения.

### Подготовительные работы

- Поднять мотоцикл при помощи стоечного подъемника. (📖 стр. 66)

### Основные работы

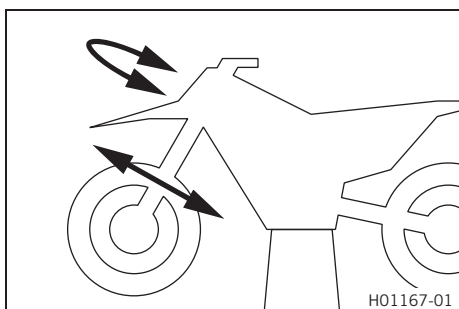
- Установить руль в положение, соответствующее прямолинейному движению. Сдвигать перья вилок вперед-назад в направлении движения.

Люфт на подшипнике рулевой колонки обнаруживаться не должен.

- » Если люфт обнаружен:
  - Отрегулировать люфт подшипника рулевой колонки 🛠️ (📖 стр. 77)
- Повернуть руль из одного крайнего положения в другое.

Руль должен свободно двигаться во всем диапазоне полного поворота колеса. При движении не должно быть ощутимых положений фиксации.

- » При обнаружении положений фиксации:
  - Отрегулировать люфт подшипника рулевой колонки 🛠️ (📖 стр. 77)



- Проверить подшипник рулевой колонки и заменить его при необходимости.

### Заключительные действия

- Снять мотоцикл со стоечного подъемника. (📖 стр. 66)

## 12.14 Регулировка люфта подшипника рулевой колонки 🛠️

### Подготовительные работы

- Поднять мотоцикл при помощи стоечного подъемника. (📖 стр. 66)

### Основные работы

#### (Все стандартные модели EXC/XC-W)

- Ослабить винты ❶ и ❷.
- Ослабить и повторно затянуть винт ❸.

#### Руководящие указания

Винт, верхняя рулевая колонка	M20x1,5	12 Нм (8,9 фнт.фт)
-------------------------------	---------	--------------------

- Пластиковой киянкой слегка обстучать верхнюю траверсу для снятия напряжений.

- Затянуть винты ❶.

#### Руководящие указания

Винт верхней траверсы	M8	20 Нм (14,8 фнт.фт)
-----------------------	----	---------------------

- Затянуть винт ❷.

#### Руководящие указания

Винт, верхний шток рулевой колонки	M8	20 Нм (14,8 фнт.фт)
------------------------------------	----	---------------------

#### (Все модели Six Days)

- Ослабить винты ❶. Отвернуть винт ❷.
- Ослабить и повторно затянуть винт ❸.

#### Руководящие указания

Винт, верхняя рулевая колонка	M20x1,5	12 Нм (8,9 фнт.фт)
-------------------------------	---------	--------------------

- Пластиковой киянкой слегка обстучать верхнюю траверсу для снятия напряжений.

- Затянуть винты ❶.

#### Руководящие указания

Винт верхней траверсы	M8	17 Нм (12,5 фнт.фт)
-----------------------	----	---------------------

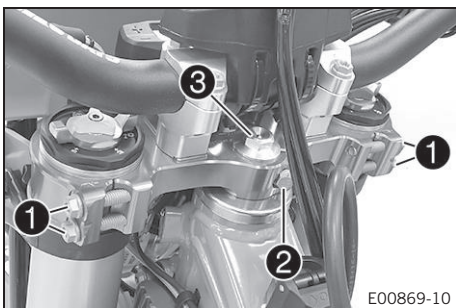
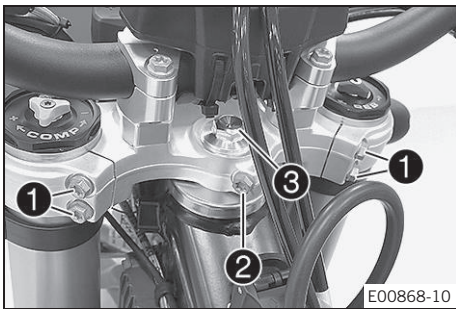
- Установить и затянуть винты ❷.

#### Руководящие указания

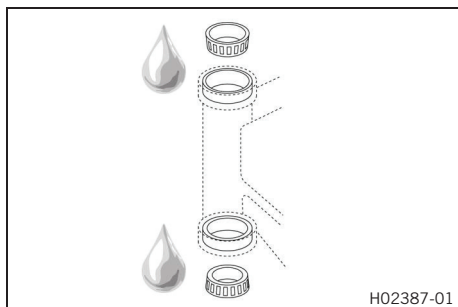
Винт, верхний шток рулевой колонки	M8	17 Нм (12,5 фнт.фт) <b>Loctite®243™</b>
------------------------------------	----	--

### Заключительные действия

- Проверить люфт подшипника рулевой колонки. (📖 стр. 76)
- Снять мотоцикл со стоечного подъемника. (📖 стр. 66)



## 12.15 Смазка подшипника рулевой колонки



**(Все стандартные модели EXC/XC-W)**

- Снять нижнюю траверсу. (📖 стр. 70)
- Установить нижнюю траверсу. (📖 стр. 72)

**(Все модели Six Days)**

- Снять нижнюю траверсу. (📖 стр. 71)
- Установить нижнюю траверсу. (📖 стр. 74)

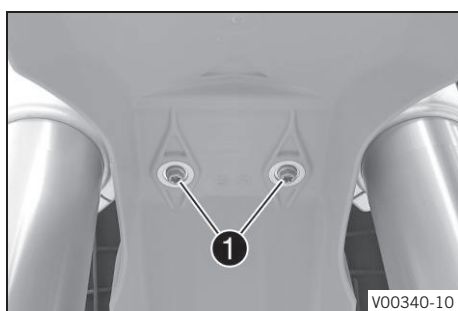
## 12.16 Демонтаж переднего крыла

**Подготовительные работы**

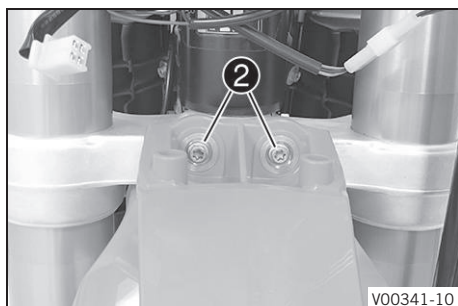
- Снять переднюю фару с защитной крышкой. (📖 стр. 123)

**Основные работы**

- Вывернуть винты **1**.



- Вывернуть винты **2**. Снять переднее крыло.



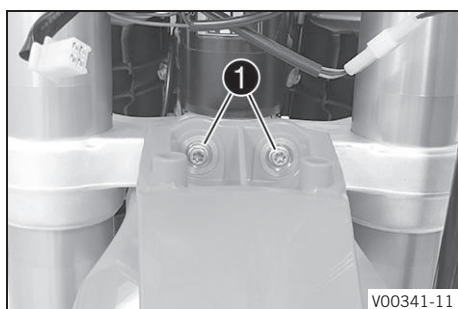
## 12.17 Установка переднего крыла

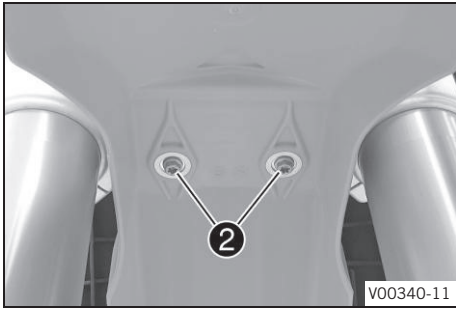
**Основные работы**

- Установить переднее крыло. Установить и затянуть винты **1**.

Руководящие указания

Остальные винты, шасси	M6	10 Нм (7,4 фнт.фт)
------------------------	----	--------------------





- Установить и затянуть винты **2**.

Руководящие указания

Остальные винты, шасси	M6	10 Нм (7,4 фнт.фт)
------------------------	----	--------------------

### Заключительные действия

- Установить на место защитную крышку фары и фару. (📖 стр. 124)
- Проверить настройку фары. (📖 стр. 126)

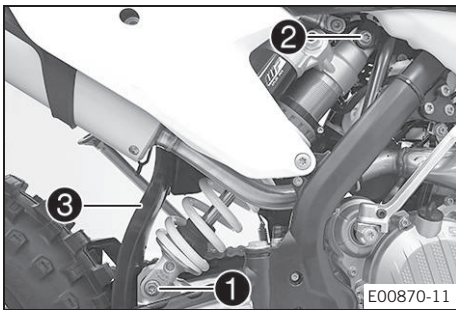
## 12.18 Снятие амортизатора ↩

### Подготовительные работы

- Поднять мотоцикл при помощи стоечного подъемника. (📖 стр. 66)

### Основные работы

- Открутить винт **1** и опустить заднее колесо с маятником, насколько это возможно без блокировки самого колеса. Закрепить заднее колесо в этом положении.
- Открутить винт **2**, отодвинуть брызговик **3** в сторону и снять амортизатор.



## 12.19 Установка амортизатора ↩

### Основные работы

- Отодвинуть брызговик **1** в сторону и установить амортизатор на место. Установить и затянуть винты **2**.

Руководящие указания

Винт, верхний амортизатор	M12	80 Нм (59 фнт.фт) <b>Loctite®2701™</b>
---------------------------	-----	---

- Установить и затянуть винты **3**.

Руководящие указания

Винт, нижний амортизатор	M12	80 Нм (59 фнт.фт) <b>Loctite®2701™</b>
--------------------------	-----	---



### Примечание

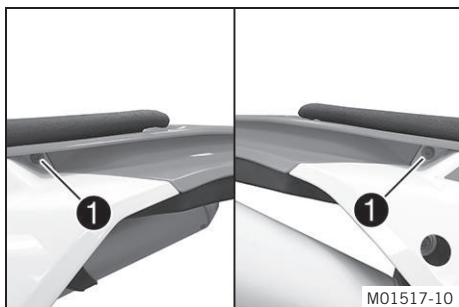
Сферический шарнир амортизатора у маятника имеет тефлоновое покрытие. Его не нужно обрабатывать консистентной смазкой или иными смазочными материалами. Смазочные материалы растворяют тефлоновое покрытие, чем значительно снижают срок службы.

### Заключительные действия

- Снять мотоцикл со стоечного подъемника. (📖 стр. 66)

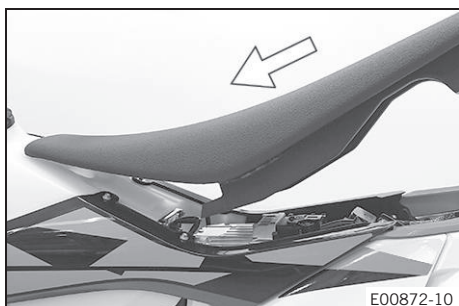


## 12.20 Снятие сиденья

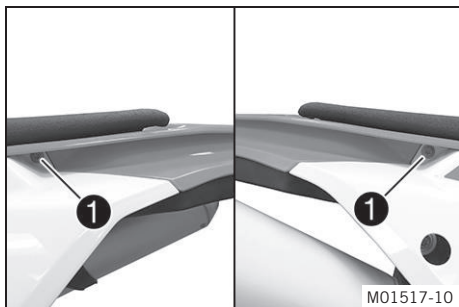


- Отвернуть винты ①.
- Поднять заднюю часть сиденья, сдвинуть его назад и снять, подняв вверх.

## 12.21 Установка сиденья



- Закрепить переднюю часть сиденья на втулке с буртиком топливного бака, опустить седло вниз и подвинуть его вперед.
- Проверить правильность крепления сиденья.

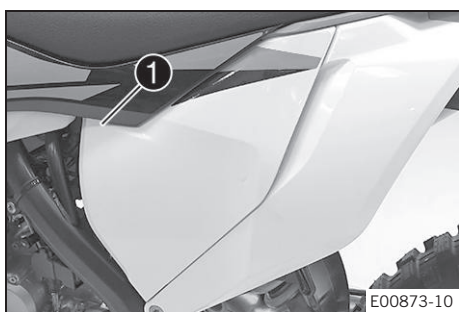


- Установить и затянуть винты ①.

Руководящие указания

Остальные винты, шасси	M6	10 Нм (7,4 фнт.фт)
------------------------	----	--------------------

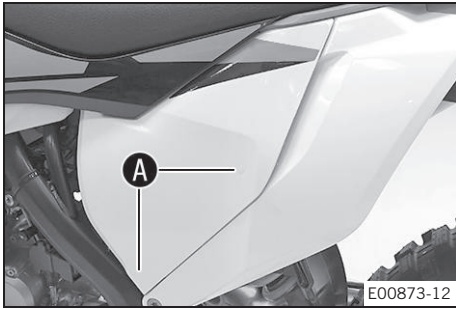
## 12.22 Снятие крышки корпуса воздушного фильтра



### Условие

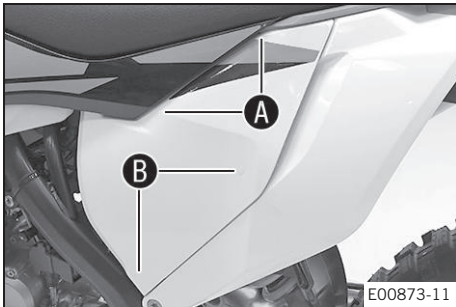
Крышка корпуса воздушного фильтра зафиксирована.

- Открутить винт ①.

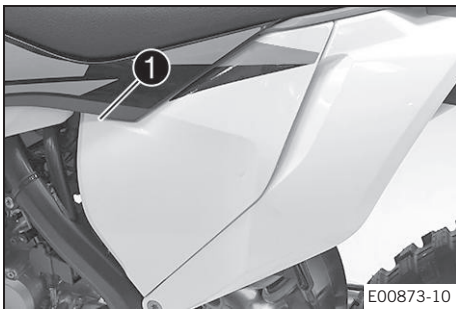


- Сдвинуть крышку корпуса воздушного фильтра в зоне **A** в сторону и снять ее, перемещая вперед.

## 12.23 Установка крышки корпуса воздушного фильтра



- Вставить крышку корпуса воздушного фильтра в зоне **A** и защелкнуть ее, чтобы она встала в зону **B**.



### Условие

Крышка корпуса воздушного фильтра зафиксирована.

- Установить и затянуть винты **1**.

Руководящие указания

Винт, крышка корпуса воздушного фильтра	EJOT PT® K60x20-Z	3 Нм (2,2 фнт.фт)
---	----------------------	-------------------

## 12.24 Снятие воздушного фильтра

### Примечание

**Неисправность двигателя** Нефильтрованный впускной воздух отрицательно влияет на срок службы двигателя. При отсутствии воздушного фильтра пыль и загрязнения могут попасть в двигатель.

- Не эксплуатировать мотоцикл без воздушного фильтра.



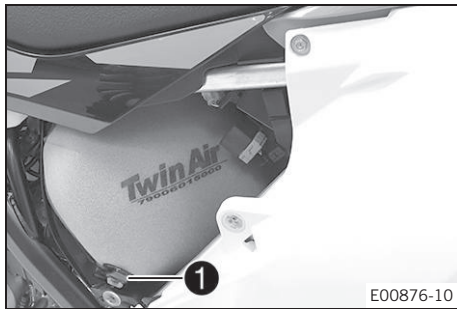
### Предупреждение

**Угроза загрязнения окружающей среды** Попадание вредных веществ в окружающую среду наносит серьезный экологический вред.

- Масло, консистентную смазку, фильтры, топливо, очистители, тормозную жидкость и пр. следует утилизировать в соответствии с предписанными правилами.

### Подготовительные работы

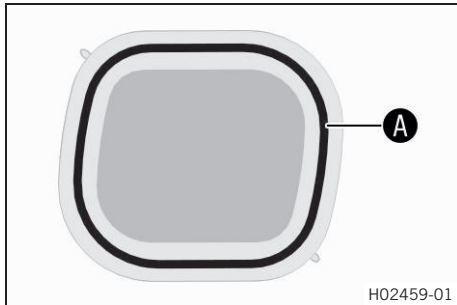
- Снять крышку корпуса воздушного фильтра. (📖 стр. 80)



### Основные работы

- Отсоединить удерживающую шпонку **1**. Снять воздушный фильтр и опору воздушного фильтра.
- Снять воздушный фильтр с опоры воздушного фильтра.

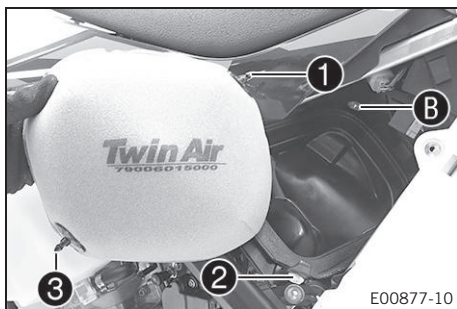
## 12.25 Установка воздушного фильтра



### Основные работы

- Установить чистый воздушный фильтр на опору воздушного фильтра.
- Смазать воздушный фильтр в зоне **A**.

Долговечная смазка (📖 стр. 164)



- Вставить воздушный фильтр и установить удерживающий штифт **1** во втулку **B**.
  - ✓ Воздушный фильтр устанавливается в правильное положение.
- Вставить удерживающую шпонку **2**.
  - ✓ Удерживающий штифт **3** закрепляется удерживающей шпонкой **2**.



### Примечание

Если воздушный фильтр установлен неправильно, пыль и загрязнения могут попасть в двигатель, что приведет к его поломке.

### Заключительные действия

- Установить крышку корпуса воздушного фильтра. (📖 стр. 81)

## 12.26 Очистка воздушного фильтра и корпуса воздушного фильтра



### Предупреждение

**Угроза загрязнения окружающей среды** Попадание вредных веществ в окружающую среду наносит серьезный экологический вред.

- Масло, консистентную смазку, фильтры, топливо, очистители, тормозную жидкость и пр. следует утилизировать в соответствии с предписанными правилами.



### Примечание

Запрещается очищать воздушный фильтр с использованием топлива или бензина, т.к. эти вещества разрушают поролон.

### Подготовительные работы

- Снять крышку корпуса воздушного фильтра. (📖 стр. 80)
- Снять воздушный фильтр (🔧📖 стр. 81)



### Основные работы

- Тщательно промыть воздушный фильтр в специальной очищающей жидкости, дать ему хорошо просохнуть.

Очиститель для воздушного фильтра (📖 стр. 164)



### Примечание

Для просушивания воздушного фильтра его можно только слегка сжимать; отжимать фильтр запрещается.

- Смазать сухой воздушный фильтр маслом, предназначенным для фильтров высокого качества.

Масло для поролонового воздушного фильтра (📖 стр. 164)

- Очистить корпус воздушного фильтра.
- Очистить впускной фланец и проверить его на отсутствие повреждений и протечек.

### Заключительные действия

- Установить воздушный фильтр. 🗨️ (стр. 82)
- Установить крышку корпуса воздушного фильтра. (📖 стр. 81)

## 12.27 Подготовка крышки корпуса воздушного фильтра к креплению 🗨️

### Подготовительные работы

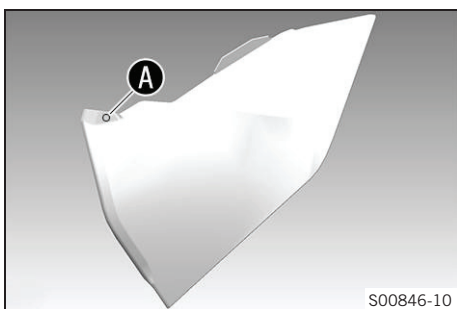
- Снять крышку корпуса воздушного фильтра. (📖 стр. 80)

### Основные работы

- Просверлить отверстие у отметки **A**.

Руководящие указания

Диаметр	6 мм (0,24 дюйма)
---------	-------------------



### Заклучительные действия

- Установить крышку корпуса воздушного фильтра. (📖 стр. 81)

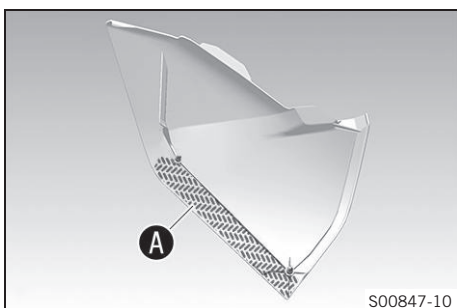
## 12.28 Уплотнение корпуса воздушного фильтра 🗨️

### Подготовительные работы

- Снять крышку корпуса воздушного фильтра. (📖 стр. 80)

### Основные работы

- Уплотнить корпус воздушного фильтра в обозначенной зоне **A**.



### Заклучительные действия

- Установить крышку корпуса воздушного фильтра. (📖 стр. 81)

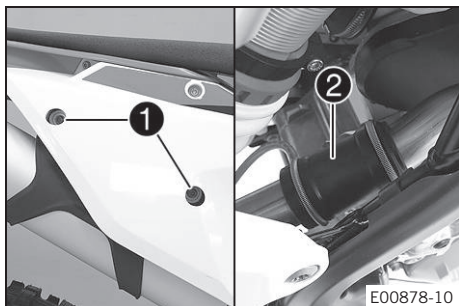
## 12.29 Снятие главного глушителя



### Предупреждение

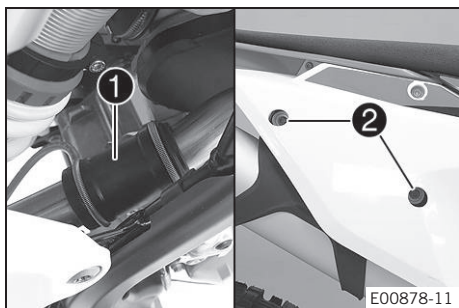
**Опасность ожогов** Выхлопная система при езде на мотоцикле очень сильно нагревается.

- Перед выполнением любых работ на мотоцикле дать выхлопной системе остыть.



- Отвернуть винты **1**.
- Снять главный глушитель у резиновой втулки **2** и стянуть пружинное кольцо с коллектора.

## 12.30 Установка главного глушителя



- Установить главный глушитель с резиновой втулкой **1** и пружинным кольцом.
- Установить и затянуть винты **2**.

Руководящие указания

Остальные винты, шасси	M6	10 Нм (7,4 фнт.фт)
------------------------	----	--------------------

## 12.31 Замена набивки главного глушителя из стекловолоконной пряжи



### Предупреждение

**Опасность ожогов** Выхлопная система при езде на мотоцикле очень сильно нагревается.

- Перед выполнением любых работ на мотоцикле дать выхлопной системе остыть.

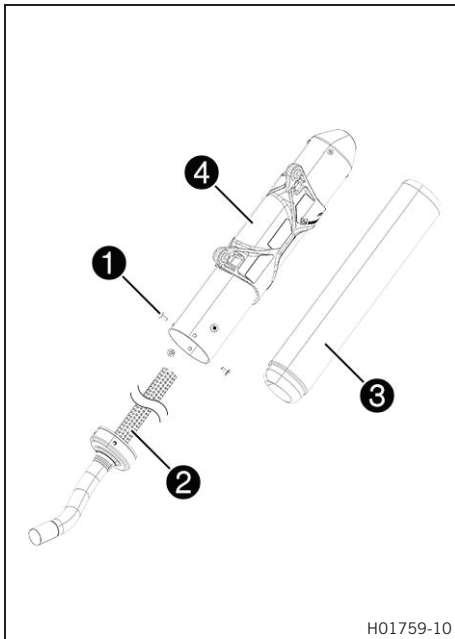


### Примечание

Со временем волокна стекловолоконной пряжи вылетают и демпфер "выгорает". При этом не только повышается уровень шума, но и меняются эксплуатационные характеристики.

### Подготовительные работы

- Снять главный глушитель. (🗨️ стр. 84)



### Основные работы

- Отвернуть винты **1**.
- Вытянуть внутреннюю трубку **2**.
- Вынуть набивку из стекловолокнистой пряжи **3** из внутренней трубки.
- Очистить детали, которые необходимо переустановить, и проверить их на отсутствие повреждений.
- Разместить новую набивку из стекловолокнистой пряжи **3** во внутренней трубке.
- Установить внешнюю трубку **4** поверх внутренней с использованием новой набивки из стекловолокнистой пряжи.
- Установить и затянуть винты **1**.

### Руководящие указания

Винты главного глушителя	M5	7 Нм (5,2 фнт.фт)
--------------------------	----	-------------------

### Заключительные действия

- Установить главный глушитель. (📖 стр. 84)

## 12.32 Снятие топливного бака 🐾



### Опасность

**Опасность возгорания** Топливо крайне огнеопасно.

При нагревании топливо расширяется и в случае переполнения бака может вылиться из него.

- Запрещается заправка транспортного средства вблизи источников открытого пламени или во время курения.
- Выключить двигатель для заправки.
- Нельзя допускать пролива топлива, особенно его попадания на горячие части мотоцикла.
- Необходимо немедленно вытереть пролившееся топливо.
- Соблюдать технические требования, относящиеся к заправке топливом.



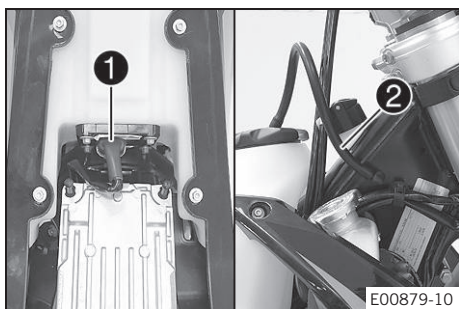
### Предупреждение

**Опасность отравления** Топливо ядовито и опасно для здоровья.

- Избегать попадания топлива на кожу, в глаза и на одежду.
- При попадании топлива в желудочно-кишечный тракт немедленно обратиться за медицинской помощью.
- Не вдыхать пары топлива.
- При попадании топлива на кожу промыть пораженный участок большим количеством воды.
- При попадании топлива в глаза их следует немедленно промыть водой и обратиться за медицинской помощью.
- Одежду, на которую попало топливо, следует сменить.
- Хранить топливо в подходящей таре в недоступном для детей месте.

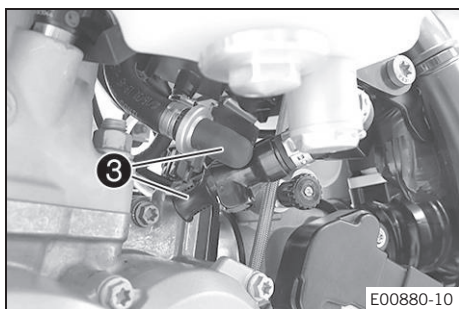
### Подготовительные работы

- Снять сиденье. (📖 стр. 80)



### Основные работы

- Отсоединить разъем **1** топливного насоса.
- Снять трубку **2** с сапуна топливного бака.



- Тщательно очистить вставное соединение топливной магистрали сжатым воздухом.



### Примечание

Загрязнения не должны попадать в топливную магистраль ни при каких обстоятельствах. Наличие загрязнений в топливной магистрали приведёт к засорению клапана впрыска!

- Отсоединить вставное соединение топливной магистрали.

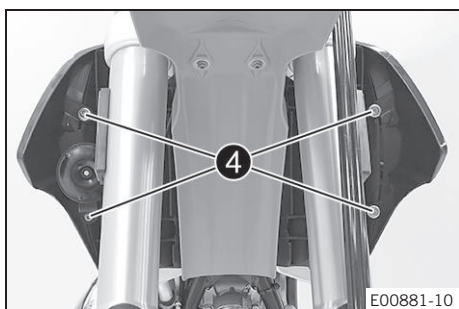


### Примечание

Остаток топлива может вылиться из топливного шланга.

- Установить комплект промывочной крышки **3**.

Комплект промывочной крышки (81212016100)



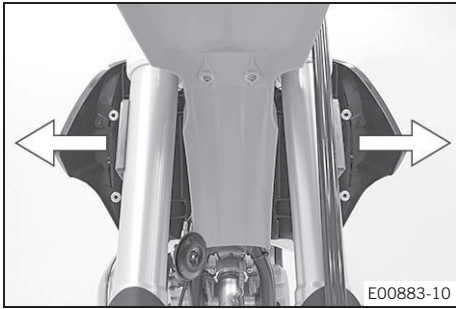
- Снять винты **4** и втулки с буртиком.

### (Все модели EXC)

- Подвесить звуковой сигнал и кронштейн звукового сигнала сбоку.



- Открутить винт **5** и снять резиновую втулку.



- Отодвинуть оба спойлера вбок от кронштейна радиатора, поднять и снять топливный бак.

### 12.33 Установка топливного бака



#### Опасность

**Опасность возгорания** Топливо крайне огнеопасно.

При нагревании топливо расширяется и в случае переполнения бака может вылиться из него.

- Запрещается заправка транспортного средства вблизи источников открытого пламени или во время курения.
- Выключить двигатель для заправки.
- Нельзя допускать пролива топлива, особенно его попадания на горячие части мотоцикла.
- Необходимо немедленно вытереть пролившееся топливо.
- Соблюдать технические требования, относящиеся к заправке топливом.



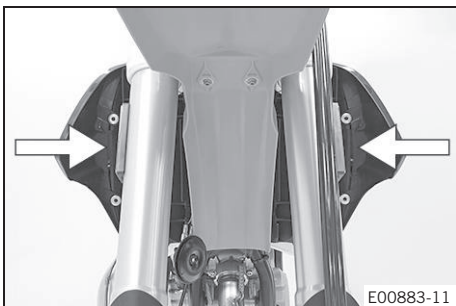
#### Предупреждение

**Опасность отравления** Топливо ядовито и опасно для здоровья.

- Избегать попадания топлива на кожу, в глаза и на одежду.
- При попадании топлива в желудочно-кишечный тракт немедленно обратиться за медицинской помощью.
- Не вдыхать пары топлива.
- При попадании топлива на кожу промыть пораженный участок большим количеством воды.
- При попадании топлива в глаза их следует немедленно промыть водой и обратиться за медицинской помощью.
- Одежду, на которую попало топливо, следует сменить.

#### Основные работы

- Проверить, как уложен трос дросселя. (☞ стр. 94)
- Установить топливный бак на место, расположить оба спойлера по сторонам перед кронштейном радиатора.
- Убедиться в отсутствии застрявших или поврежденных проводов и кабелей дроссельной заслонки.







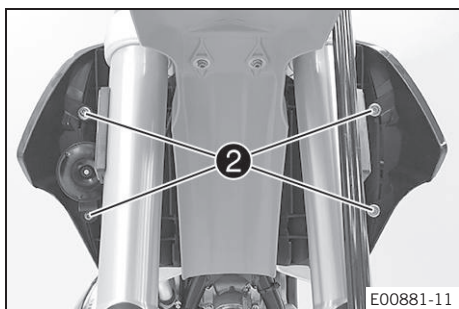
- Установить и затянуть винт **1** с резиновой втулкой.

Руководящие указания

Остальные винты, шасси	M6	10 Нм (7,4 фнт.фт)
------------------------	----	--------------------

**(Все модели EXC)**

- Установить на место звуковой сигнал и кронштейн звукового сигнала.



- Установить и затянуть винты **2** и втулки с буртиком.

Руководящие указания

Остальные винты, шасси	M6	10 Нм (7,4 фнт.фт)
------------------------	----	--------------------



- Снять комплект промывочной крышки.
- Тщательно очистить вставное соединение топливной магистрали сжатым воздухом.



**Примечание**

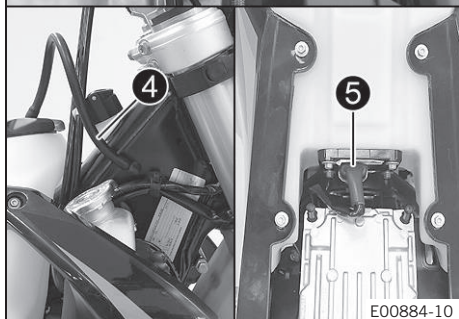
Загрязнения не должны попадать в топливную магистраль ни при каких обстоятельствах. Наличие загрязнений в топливной магистрали приведёт к засорению клапана впрыска!

- Смазать уплотнительное кольцо и подсоединить вставное соединение **3** к топливной магистрали.



**Примечание**

Проложить кабель и топливопровод на безопасном расстоянии от системы выхлопных газов.

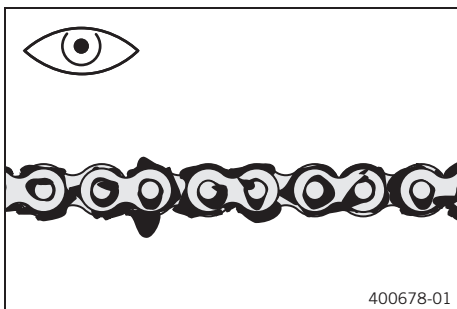


- Подключить шланг сапуна топливного бака **4**.
- Подключить разъем **5** топливного насоса.

**Заключительные действия**

- Установить сиденье. (📖 стр. 80)

## 12.34 Проверка чистоты цепи



- Осмотреть цепь на наличие загрязнения.
  - » При наличии значительного загрязнения:
    - Очистить цепь. (📖 стр. 89)

## 12.34 Проверка чистоты цепи



### Предупреждение

**Опасность несчастных случаев** Наличие масла и смазки на покрышках снижает сцепление с дорогой.

- Удалить с шин смазку подходящим чистящим материалом.



### Предупреждение

**Опасность несчастного случая** Наличие масла или смазки на тормозных дисках снижает эффект торможения.

- На тормозных дисках не должно быть масла и смазки.
- При необходимости следует очищать тормозные диски очистителем для тормозов.



### Предупреждение

**Угроза загрязнения окружающей среды** Попадание вредных веществ в окружающую среду наносит серьезный экологический вред.

- Масло, консистентную смазку, фильтры, топливо, очистители, тормозную жидкость и пр. следует утилизировать в соответствии с предписанными правилами.



### Примечание

Срок службы цепи в большой степени зависит от ее грамотного обслуживания.

### Подготовительные работы

- Поднять мотоцикл при помощи стоечного подъемника. (📖 стр. 66)

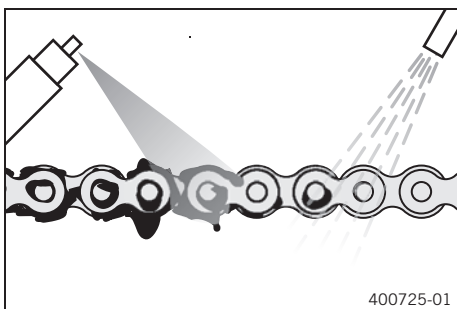
### Основные работы

- Смыть рыхлую грязь несильной струей воды.
- Удалять остатки старой смазки с помощью очистителя для цепи.

Очиститель цепи (📖 стр. 164)

- После просушки покрыть цепь специальным спреем.

Цепной спрей для движения по бездорожью (📖 стр. 164)



### Заключительные действия

- Снять мотоцикл со стоечного подъемника. (📖 стр. 66)

## 12.36 Проверка натяжения цепи



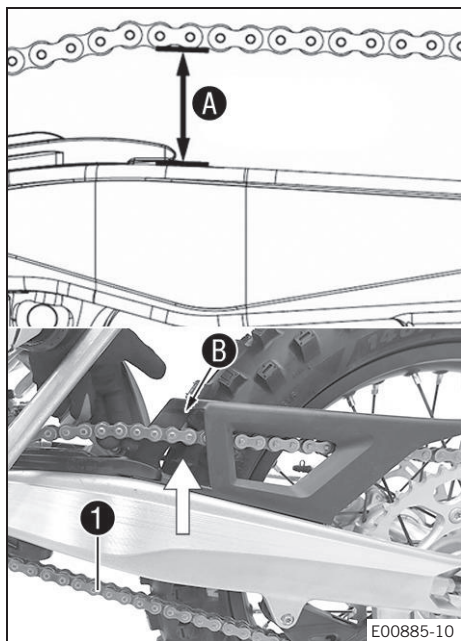
### Предупреждение

**Опасность несчастного случая** При неправильном натяжении цепи возникает опасность повреждения компонентов и попадания в аварию.

Если цепь натянута слишком сильно, то сама цепь, ведущая звездочка, звездочка заднего колеса, подшипники коробки передач и заднего колеса подвергаются быстрому износу. Некоторые компоненты могут выходить из строя от перегрузки.

При слабом натяжении цепи может произойти ее соскакивание с ведущей или ведомой звездочки, что влечет за собой блокировку заднего колеса или повреждение двигателя.

- Регулярно проверять натяжение цепи.
- Регулировать натяжение цепи в соответствии со спецификацией.



### Подготовительные работы

- Поднять мотоцикл при помощи стоечного подъемника. (📖 стр. 66)

### Основные работы

- Потянуть цепь вверх со стороны ползунка цепи и измерить натяжение цепи **A**.



### Примечание

Нижний участок цепи **1** должен быть туго натянут.

После установки защитного кожуха цепи должна остаться возможность приподнять ее по крайней мере до точки соприкосновения цепи с защитным кожухом **B**.

Износ цепи не всегда бывает равномерным, поэтому следует повторить измерения в разных положениях цепи.

Натяжение цепи	от 55 до 58 мм (от 2,17 до 2,28 дюйма)
----------------	--

» Если натяжение цепи не соответствует техническим данным:

- Выполнить регулировку натяжения (📖 стр. 90)

### Заключительные действия

- Снять мотоцикл со стоечного подъемника. (📖 стр. 66)

## 12.37 Регулировка натяжения цепи



### Предупреждение

**Опасность несчастного случая** При неправильном натяжении цепи возникает опасность повреждения компонентов и попадания в аварию.

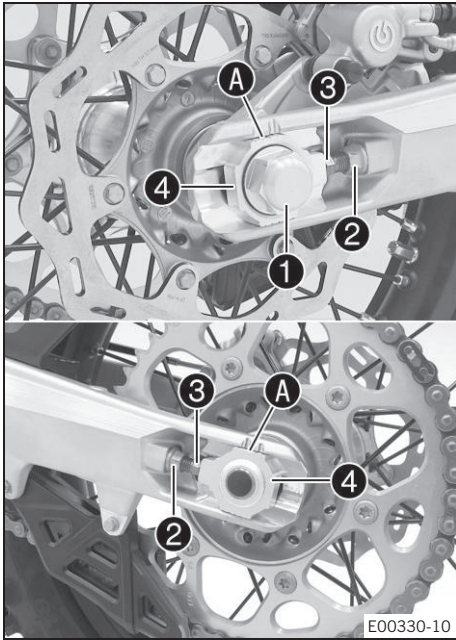
Если цепь натянута слишком сильно, то сама цепь, ведущая звездочка, звездочка заднего колеса, подшипники коробки передач и заднего колеса подвергаются быстрому износу. Некоторые компоненты могут выходить из строя от перегрузки.

При слабом натяжении цепи может произойти ее соскакивание с ведущей или ведомой звездочки, что влечет за собой блокировку заднего колеса или повреждение двигателя.

- Регулярно проверять натяжение цепи.
- Регулировать натяжение цепи в соответствии со спецификацией.

### Подготовительные работы

- Поднять мотоцикл при помощи стоечного подъемника. (📖 стр. 66)
- Проверить натяжение цепи. (📖 стр. 90)



### Основные работы

- Ослабить гайку ①.
- Ослабить гайки ②.
- Отрегулировать натяжение цепи, поворачивая регулировочные винты ③ влево и вправо.

Руководящие указания

Натяжение цепи	от 55 до 58 мм (от 2,17 до 2,28 дюйма)
Повернуть регулировочные винты ③ с левой и правой стороны так, чтобы метки на левом и правом регуляторах цепи расположились в одинаковых положениях относительно контрольных меток А. Это обеспечит ровное положение заднего колеса.	

- Затянуть гайки ②.
- Убедиться в том, что регуляторы цепи ④ опираются на регулировочные винты ③.
- Затянуть гайку ①.

Руководящие указания

Гайка, ось заднего колеса	M20x1,5	80 Нм (59 фнт.фт)
---------------------------	---------	-------------------



### Примечание

Широкий диапазон регулировок регулятора цепи (32 мм (1,18 дюйма)) позволяет добиваться различных вторичных передаточных отношений при той же длине цепи.

Регуляторы цепи ① могут быть развернуты на 180°.

### Заключительные действия

- Снять мотоцикл со стоечного подъемника. (📖 стр. 66)

## 12.38 Проверка цепи, задней звёздочки, звёздочки двигателя и направляющей цепи

### Подготовительные работы

- Поднять мотоцикл при помощи стоечного подъемника. (📖 стр. 66)

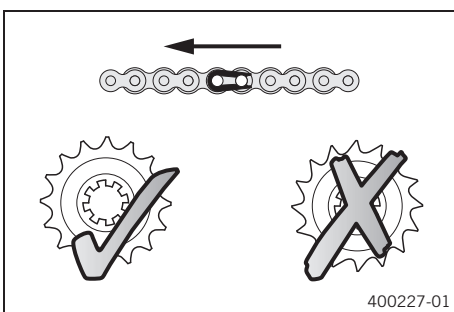
### Основные работы

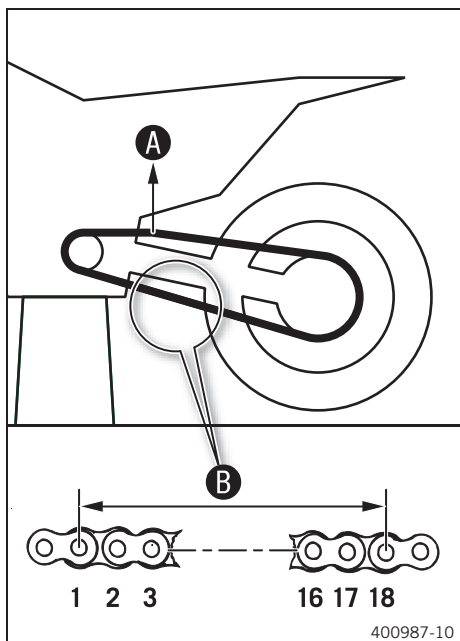
- Переключиться на нейтральную передачу.
- Убедиться в отсутствии признаков износа ведущей и ведомой звездочки.
  - » При наличии признаков износа ведущей и ведомой звездочки:
    - Заменить комплект трансмиссии. 🛠️



### Примечание

Замена цепи, а также ведомой и ведущей звездочек производится единым комплектом.





- Потянуть за верхнюю часть цепи с указанным усилием **A**.

Руководящие указания

Усилие для оценки износа цепи	от 10 до 15 кг (22... 33 фт.)
-------------------------------	-------------------------------

- Измерить расстояние **B** между 18 звеньями нижней части цепи.



**Примечание**

Износ цепи не всегда бывает равномерным, поэтому следует повторить измерения в разных положениях цепи.

Максимальное расстояние <b>B</b> на самой длинной части цепи	272 мм (10,71 дюйма)
--	----------------------

- » Если расстояние **B** превышает указанное значение:

- Заменить комплект трансмиссии. 🛠️



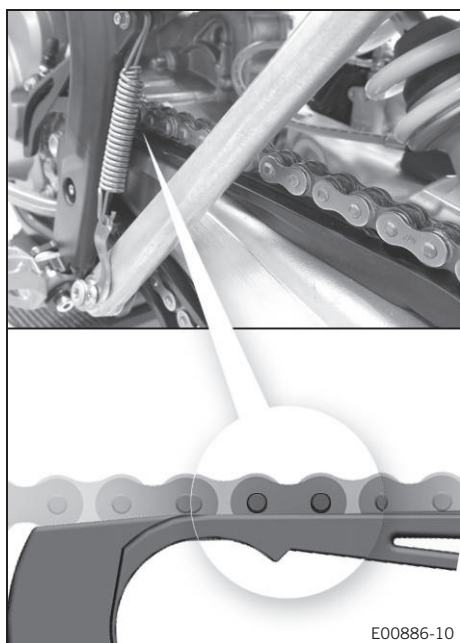
**Примечание**

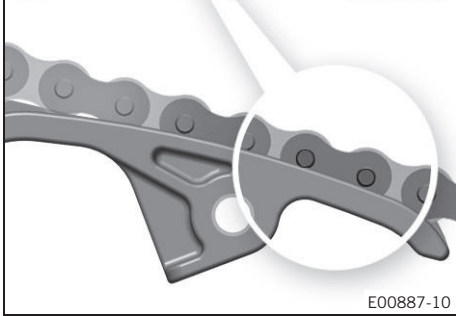
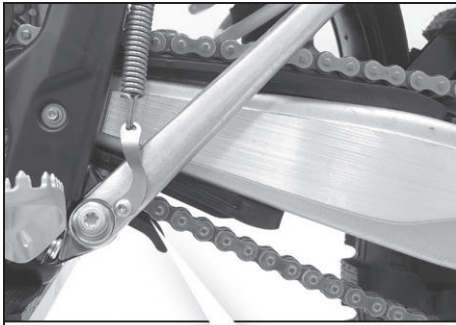
При замене цепи необходимо также заменить ведомую и ведущую звездочки. Новые цепи быстрее изнашиваются на старых, изношенных звездочках.

- Проверить скользящий защитный кожух цепи на наличие износа.
  - » Если нижний край роликов цепи находится на одной линии с ползуном цепи или ниже его:
    - Заменить скользящий защитный кожух цепи. 🛠️
- Убедиться, что скользящий защитный кожух цепи плотно сидит на месте.
  - » Если скользящий защитный кожух цепи ослаблен:
    - Затянуть винты на скользящем защитном кожухе цепи.

Руководящие указания

Винт, скользящий защитный кожух цепи	M6	6 Нм (4,4 фнт.фт) <b>Loctite®243™</b>
--------------------------------------	----	--



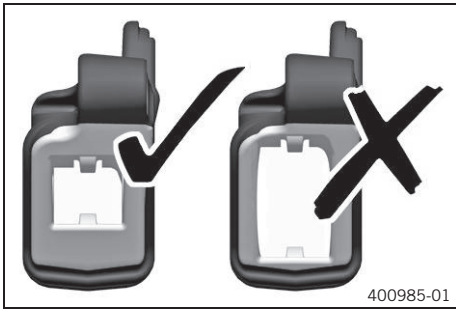


E00887-10

- Проверить скользящий элемент цепи на наличие износа.
  - » Если нижний край роликов цепи находится на одной линии с ползуном цепи или ниже его:
    - Заменить скользящий элемент цепи. 🛠️
- Убедиться, что скользящий элемент цепи плотно сидит на месте.
  - » Если скользящий элемент цепи ослаблен:
    - Затянуть винт на скользящем элементе цепи.

Винт, ползун цепи	M8	15 Нм (11,1 фнт.фт)
-------------------	----	---------------------

Руководящие указания



400985-01

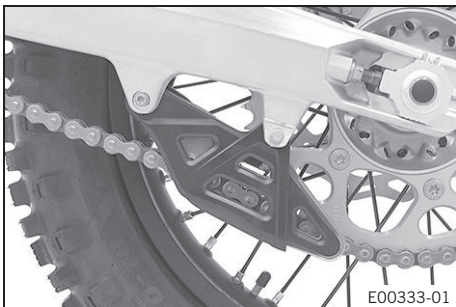
- Проверить направляющую цепи на наличие износа.



**Примечание**

Износ можно определить визуально спереди направляющей цепи.

- » При износе легкой части направляющей цепи:
  - Заменить направляющую цепи. 🛠️



E00333-01

- Убедиться в прочной посадке направляющей цепи.
  - » Если направляющая цепи ослаблена:
    - Затянуть винты на направляющей цепи.

Остальные винты, шасси	M6	10 Нм (7,4 фнт.фт)
------------------------	----	--------------------

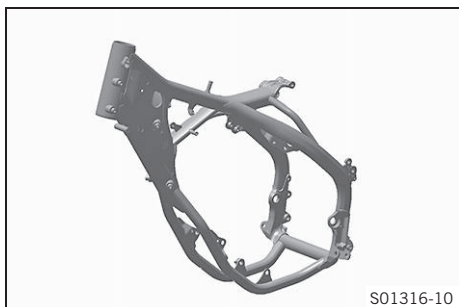
Руководящие указания

**Заключительные действия**

- Снять мотоцикл со стоечного подъемника. (📖 стр. 66)



## 12.39 Проверка рамы



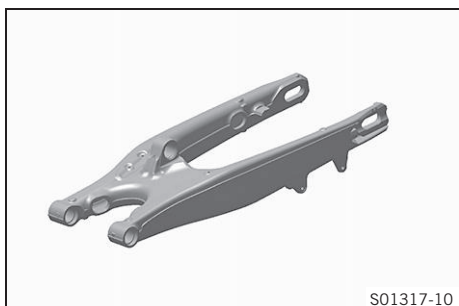
- Проверить раму на наличие трещин и деформации.
  - » При наличии трещин или деформации на раме, появившихся вследствие механического воздействия:
    - Заменить раму.



### Примечание

Обязательно заменять раму, получившую повреждения вследствие механического воздействия. Компания KTM не разрешает выполнять ремонт рам.

## 12.40 Проверка маятника



- Проверить маятник на наличие повреждений, трещин или деформаций.
  - » При наличии признаков повреждений, трещин или деформации маятника:
    - Заменить маятник.



### Примечание

Обязательно заменять повреждённый маятник. Компания KTM не разрешает выполнять ремонт маятников.

## 12.41 Проверка укладки троса дросселя

### Подготовительные работы

- Снять сиденье. (📖 стр. 80)
- Снять топливный бак. (🔧📖 стр. 85)

### Основные работы

- Проверить, как уложен трос дросселя.

Оба троса дросселя должны быть уложены рядом друг с другом по задней поверхности руля над кронштейном топливного бака с правой стороны рамы и идти к корпусу дроссельного клапана. Оба троса дросселя должны быть защищены резиновой лентой от контакта с поверхностью топливного бака.

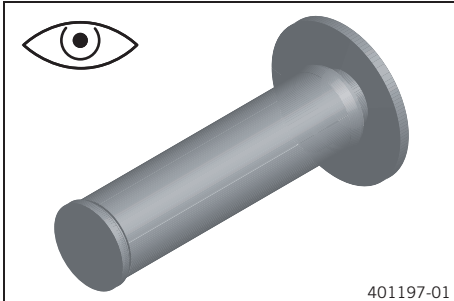
- » Если трассировка троса дросселя не соответствует указанному:
  - Исправить укладку троса дросселя.



## Заключительные действия

- Установить топливный бак. (📖 стр. 87)
- Установить сиденье. (📖 стр. 80)

### 12.42 Проверка резинового наконечника



- Проверить резиновые наконечники руля на наличие повреждений, износа или ослабление посадки.



#### Примечание

Резиновые наконечники насаживаются вулканизацией слева на втулку, а справа на трубку ручки газа. Левая втулка зафиксирована на руле зажимом. Резиновый наконечник можно заменить только с втулкой или трубкой ручки газа.

- » В случае износа или повреждения резинового наконечника:

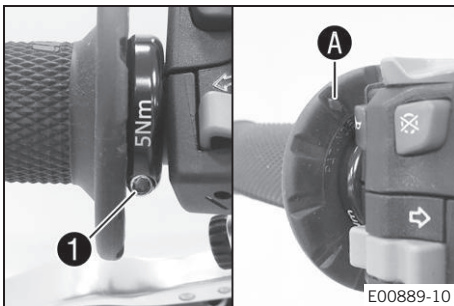
- Заменить резиновый наконечник.

- Проверить плотность посадки винта ❶.

Руководящие указания

Винт, фиксация ручки	M4	5 Нм (3,7 фнт. фт) <b>Loctite®243™</b>
----------------------	----	---

Ромбовидный указатель ❶ должен быть виден, как показано на рисунке.



### 12.43 Регулировка основного положения рычага сцепления



- Выполнить регулировку исходного положения рычага сцепления по размеру руки путем поворота регулировочного винта ❶.



#### Примечание

Для уменьшения расстояния между рычагом сцепления и рулем – повернуть регулировочный винт против часовой стрелки.

Для увеличения расстояния между рычагом сцепления и рулем – повернуть регулировочный винт по часовой стрелке. Диапазон регулировки ограничен.

Поворачивать регулировочный винт следует только рукой, не прилагая усилия.

Нельзя выполнять регулировку во время движения.



## 12.44 Проверка/корректировка уровня жидкости в контуре гидравлического сцепления.



### Предупреждение

**Опасность раздражения кожного покрова** Попадание тормозной жидкости может вызвать раздражение кожного покрова.

- Хранить тормозную жидкость необходимо в месте, недоступном для детей.
- При обращении с тормозной жидкостью пользоваться защитной одеждой и очками.
- Избегать контакта тормозной жидкости с кожей, глазами и одеждой
- В случае попадания тормозной жидкости в желудочно-кишечный тракт необходимо немедленно обратиться к врачу.
- Пораженные участки кожи сразу же промыть большим количеством воды.
- При попадании тормозной жидкости в глаза их следует немедленно промыть водой и обратиться за медицинской помощью.
- Одежду, на которую попала тормозная жидкость, необходимо сменить.



### Предупреждение

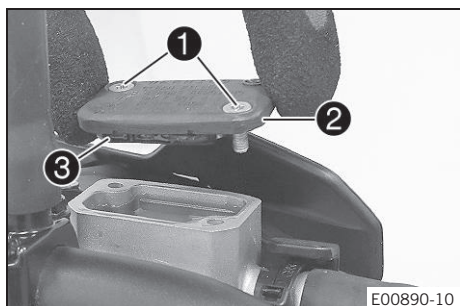
**Угроза загрязнения окружающей среды** Попадание вредных веществ в окружающую среду наносит серьезный экологический вред.

- Масло, консистентную смазку, фильтры, топливо, очистители, тормозную жидкость и пр. следует утилизировать в соответствии с предписанными правилами.



### Примечание

Уровень жидкости поднимается при увеличении износа дисков накладок сцепления. Использование тормозной жидкости DOT 5 запрещено! Эта бордовая жидкость содержит в своей основе кремний. Масляные уплотнения и тормозные магистрали не предназначены для тормозной жидкости DOT 5. Не допускать попадания тормозной жидкости на окрашенные поверхности мотоцикла, поскольку она разъедает краску. Следует заливать в систему только чистую тормозную жидкость из только что распечатанной емкости.



- Привести в горизонтальное положение бачок гидропривода сцепления, расположенный на руле.
- Вывернуть винты **1**.
- Снять крышку **2** с мембраной **3**.
- Проверить уровень жидкости.

Уровень жидкости ниже ободка бачка	4 мм (0,16 дюйма)
------------------------------------	-------------------

- » При несоответствии уровня жидкости указанным требованиям:
  - Откорректировать уровень жидкости контура гидравлического сцепления.

Тормозная жидкость DOT 4 / DOT 5.1 (📖 стр. 162)
---

- Установить крышку и мембрану. Установить и затянуть винты.



### Примечание

Немедленно смыть водой перелитую или пролившуюся тормозную жидкость.

## 12.45 Замена жидкости контура гидравлического сцепления



### Предупреждение

**Опасность раздражения кожного покрова** Попадание тормозной жидкости может вызвать раздражение кожного покрова.

- Хранить тормозную жидкость необходимо в месте, недоступном для детей.
- При обращении с тормозной жидкостью пользоваться защитной одеждой и очками.
- Избегать контакта тормозной жидкости с кожей, глазами и одеждой
- В случае попадания тормозной жидкости в желудочно-кишечный тракт необходимо немедленно обратиться к врачу.
- Пораженные участки кожи сразу же промыть большим количеством воды.
- При попадании тормозной жидкости в глаза их следует немедленно промыть водой и обратиться за медицинской помощью.
- Одежду, на которую попала тормозная жидкость, необходимо сменить.



### Предупреждение

**Угроза загрязнения окружающей среды** Попадание вредных веществ в окружающую среду наносит серьезный экологический вред.

- Масло, консистентную смазку, фильтры, топливо, очистители, тормозную жидкость и пр. следует утилизировать в соответствии с предписанными правилами.

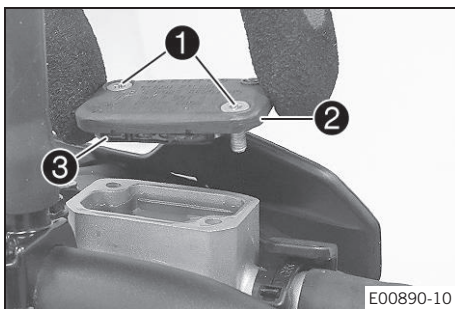


### Примечание

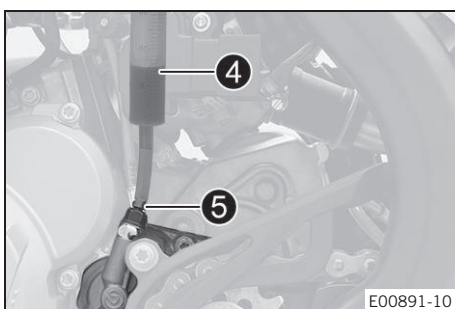
Использование тормозной жидкости DOT 5 запрещено! Эта бордовая жидкость содержит в своей основе кремний. Масляные уплотнения и тормозные магистрали не предназначены для тормозной жидкости DOT 5.

Не допускать попадания тормозной жидкости на окрашенные поверхности мотоцикла, поскольку она разъедает краску.

Следует заливать в систему только чистую тормозную жидкость из только что распечатанной емкости.



- Привести в горизонтальное положение бачок гидропривода сцепления, расположенный на руле.
- Вывернуть винты **1**.
- Снять крышку **2** с мембраной **3**.

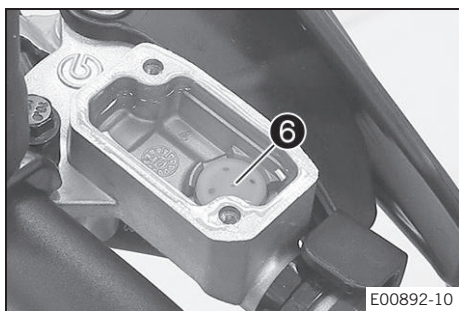


- Заполнить шприц **4** соответствующей гидравлической жидкостью.

Шприц (50329050000)
---------------------

Тормозная жидкость DOT 4 / DOT 5.1 (📖 стр. 162)
---

- На исполнительном цилиндре сцепления снять защитный колпачок стравливания, ослабить винт стравливания **5** и установить шприц **4**.



E00892-10

- Вводить жидкость в систему до тех пор, пока она не начнет поступать из отверстия основного цилиндра **6** без пузырьков.
- Регулярно удалять жидкость из емкости основного цилиндра для предотвращения переливания.
- Снять стравливающий шприц. Затянуть стравливающий винт.
- Откорректировать уровень жидкости в контуре гидравлического сцепления.

Руководящие указания

Уровень жидкости ниже ободка бачка	4 мм (0,16 дюйма)
------------------------------------	-------------------

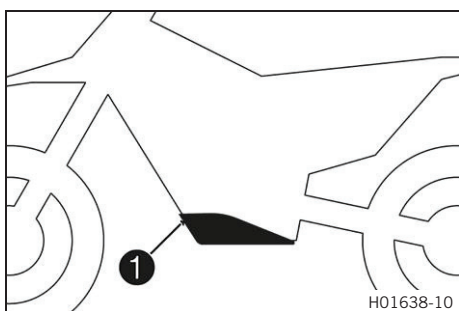
- Установить крышку и мембрану. Установить и затянуть винты.



**Примечание**

Немедленно смыть водой перелитую или пролившуюся тормозную жидкость.

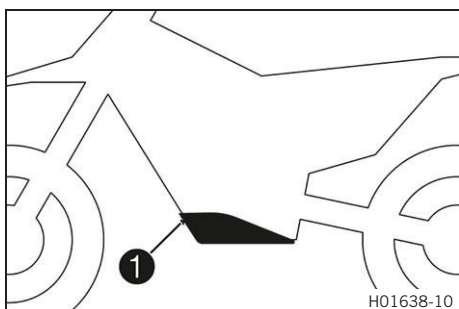
## 12.46 Снятие ограждения двигателя (все модели Six Days)



H01638-10

- Снять винты **1** и ограждение двигателя.

## 12.47 Установка ограждения двигателя (все модели Six Days)



H01638-10

- Закрепить ограждение двигателя на раме сзади и перекинуть вперед.
- Установить и затянуть винты **1**.

Руководящие указания

Остальные винты, шасси	M6	10 Нм (7,4 фнт.фт)
------------------------	----	--------------------

### 13.1 Проверка свободного хода рычага ручного тормоза

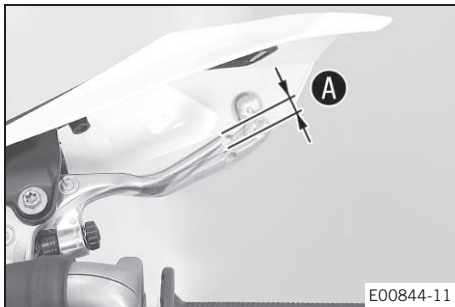


#### Предупреждение

**Опасность несчастного случая** Отказ тормозной системы в результате перегрева.

В случае отсутствия свободного хода на рычаге ручного тормоза в контуре переднего тормоза накапливается давление.

- Настроить свободный ход рычага ручного тормоза в соответствии с техническими характеристиками.



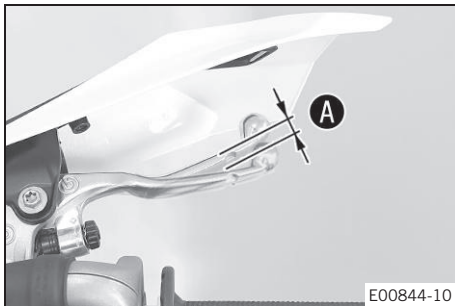
E00844-11

#### (Все модели EXC)

- Нажать рычаг ручного тормоза к рулю и проверить свободный ход **A**.  
Руководящие указания

Свободный ход рычага ручного тормоза	$\geq 3$ мм ( $\geq 0,12$ дюймов)
--------------------------------------	-----------------------------------

- » При несоответствии свободного хода рычага ручного тормоза техническим характеристикам:
  - Отрегулировать свободный ход рычага ручного тормоза. (📖 стр. 99)



E00844-10

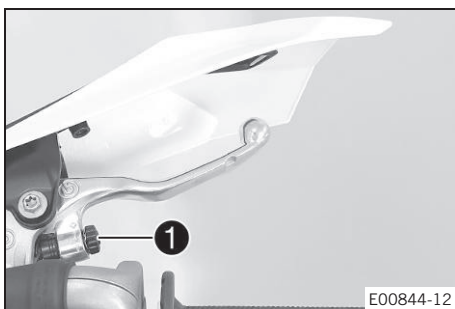
#### (250 XC-W TPI US)

- Нажать рычаг ручного тормоза вперед и проверить свободный ход **A**.  
Руководящие указания

Свободный ход рычага ручного тормоза	$\geq 3$ мм ( $\geq 0,12$ дюймов)
--------------------------------------	-----------------------------------

- » При несоответствии свободного хода рычага ручного тормоза техническим характеристикам:
  - Отрегулировать основное положение рычага ручного тормоза. (📖 стр. 100)

### 13.2 Регулировка свободного хода рычага ручного тормоза (все модели EXC)



E00844-12

- Проверить свободный ход рычага ручного тормоза. (📖 стр. 99)
- Отрегулировать свободный ход рычага ручного тормоза с помощью регулировочного винта **1**.



#### Примечание

Повернуть регулировочный винт по часовой стрелке для уменьшения свободного хода. Точка приложения давления смещается от руля.

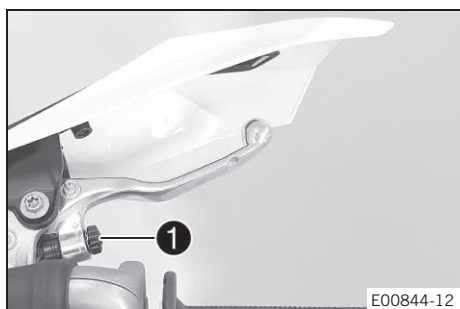
Повернуть регулировочный винт против часовой стрелки для увеличения свободного хода. Точка приложения давления смещается к рулю.

Диапазон регулировки ограничен.

Поворачивать регулировочный винт следует только рукой, не прилагая усилия.

Нельзя выполнять регулировку во время движения!

## 13.3 Регулировка исходного положения рычага ручного тормоза (250 XC-W TPI US)



- Проверить свободный ход рычага ручного тормоза. (🗨️ стр. 99)
- Отрегулировать исходные настройки рычага ручного тормоза по размеру руки путем поворота регулировочного винта 1.



### Примечание

Для увеличения расстояния между рычагом ручного тормоза и рулем – повернуть регулировочный винт по часовой стрелке.

Для сокращения расстояния между рычагом ручного тормоза и рулем – повернуть регулировочный винт против часовой стрелки.

Диапазон регулировки ограничен.

Поворачивать регулировочный винт следует только рукой, не прилагая усилия.

Нельзя выполнять регулировку во время движения!

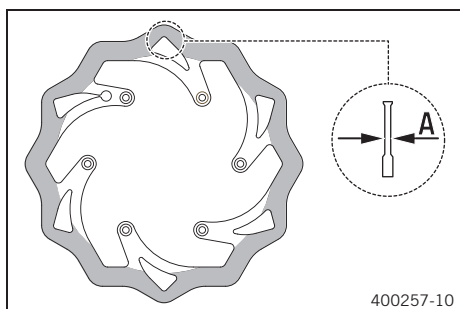
## 13.4 Проверка состояния тормозных дисков



### Предупреждение

**Опасность несчастного случая** Изношенные тормозные диски снижают эффект торможения.

- Следует немедленно заменять изношенные тормозные диски. (В этом случае рекомендуется обратиться в авторизованный сервисный центр KTM.)



- Проверить толщину переднего и заднего тормозных дисков в нескольких точках на соответствие установленному размеру A.



### Примечание

Износ снижает толщину тормозного диска на участке, используемом тормозными колодками.

Тормозные диски – предельные значения износа (все стандартные модели EXC/XC-W)	
Передн.	2,5 мм (0,098 дюйма)
Задн.	3,5 мм (0,138 дюйма)
Тормозные диски – предельные значения износа (все модели Six Days)	
Передн.	2,5 мм (0,098 дюйма)
Задн.	3,7 мм (0,146 дюйма)

- » Если толщина тормозного диска меньше указанного значения:
  - Проверить передний тормозной диск. 🗨️
  - Заменить задний тормозной диск. 🗨️
- Выполнить проверку передних и задних тормозных дисков на наличие повреждения, трещин и деформации.
  - » При обнаружении дефектов:
    - Заменить передний тормозной диск. 🗨️
    - Заменить задний тормозной диск. 🗨️

### 13.5 Проверить уровень жидкости в контуре переднего тормоза.



#### Предупреждение

**Опасность несчастного случая** Выход из строя тормозной системы вследствие недостаточного уровня тормозной жидкости.

Если уровень тормозной жидкости опустился ниже указанной отметки или указанного значения, значит, имеется утечка или аварийный износ тормозных колодок.

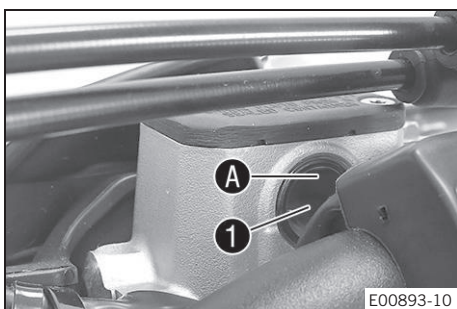
- Осмотреть элементы тормозной системы; не эксплуатировать мотоцикл до выявления и устранения неполадок (В этом случае рекомендуется обратиться в авторизованный сервисный центр КТМ.)



#### Предупреждение

**Опасность несчастного случая** Старая тормозная жидкость снижает эффект торможения.

- Регулярно заменять тормозную жидкость в контурах переднего и заднего тормозов в соответствии с графиком технического обслуживания. (В этом случае рекомендуется обратиться в авторизованный сервисный центр КТМ.)



- Привести в горизонтальное положение бачок тормозной гидросистемы, расположенный на руле.
- Проверить уровень тормозной жидкости в смотровом окошке **1**.
  - » При визуальном определении наличия пузырьков воздуха в верхнем секторе смотрового окошка **A**:
  - Долить тормозную жидкость в контур переднего тормоза.
    - 📖 (стр. 101)

### 13.6 Добавление жидкости в контур переднего тормоза 🛠️



#### Предупреждение

**Опасность несчастного случая** Выход из строя тормозной системы вследствие недостаточного уровня тормозной жидкости.

Если уровень тормозной жидкости опустился ниже указанной отметки или указанного значения, значит, имеется утечка или аварийный износ тормозных колодок.

- Осмотреть элементы тормозной системы; не эксплуатировать мотоцикл до выявления и устранения неполадок (В этом случае рекомендуется обратиться в авторизованный сервисный центр КТМ.)



#### Предупреждение

**Опасность раздражения кожного покрова** Попадание тормозной жидкости может вызвать раздражение кожного покрова.

- Хранить тормозную жидкость необходимо в месте, недоступном для детей.
- При обращении с тормозной жидкостью пользоваться защитной одеждой и очками.
- Избегать контакта тормозной жидкости с кожей, глазами и одеждой
- В случае попадания тормозной жидкости в желудочно-кишечный тракт необходимо немедленно обратиться к врачу.
- Пораженные участки кожи сразу же промыть большим количеством воды.
- При попадании тормозной жидкости в глаза их следует немедленно промыть водой и обратиться за медицинской помощью.
- Одежду, на которую попала тормозная жидкость, необходимо сменить.



#### Предупреждение

**Опасность несчастного случая** Старая тормозная жидкость снижает эффект торможения.

- Регулярно заменять тормозную жидкость в контурах переднего и заднего тормозов в соответствии с графиком технического обслуживания. (В этом случае рекомендуется обратиться в авторизованный сервисный центр КТМ.)



## Предупреждение

**Угроза загрязнения окружающей среды** Попадание вредных веществ в окружающую среду наносит серьезный экологический вред.

- Масло, консистентную смазку, фильтры, топливо, очистители, тормозную жидкость и пр. следует утилизировать в соответствии с предписанными правилами.

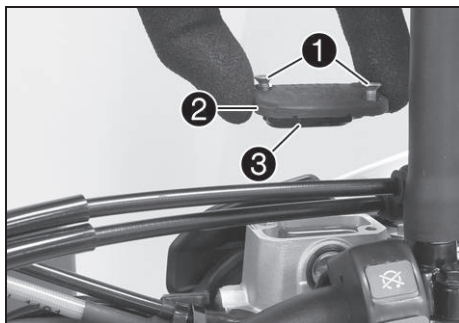


## Примечание

Использование тормозной жидкости DOT 5 запрещено! Эта бордовая жидкость содержит в своей основе кремний. Масляные уплотнения и тормозные магистрали не предназначены для тормозной жидкости DOT 5.

Не допускать попадания тормозной жидкости на окрашенные поверхности мотоцикла, поскольку она разъедает краску.

Следует заливать в систему только чистую тормозную жидкость из только что распечатанной емкости.



- Привести в горизонтальное положение бачок тормозной гидросистемы, расположенный на руле.
  - Вывернуть винты 1.
  - Снять крышку 2 с мембраной 3.
  - Добавить тормозную жидкость до уровня A.
  - Нажать рычаг ручного тормоза к рулю и проверить свободный ход A.
- Руководящие указания

Уровень A (уровень тормозной жидкости ниже верхнего края бачка)	5 мм (0,2 дюйма)
---	------------------

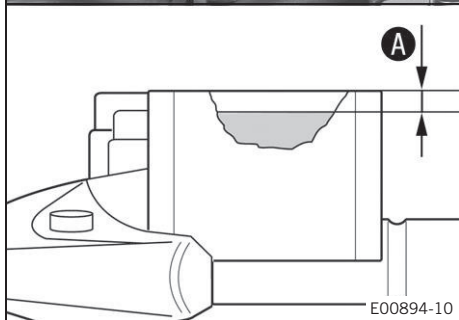
Тормозная жидкость DOT 4 / DOT 5.1 (📖 стр. 162)
---

- Установить крышку и мембрану. Установить и затянуть винты.



## Примечание

Немедленно смыть водой перелитую или пролившуюся тормозную жидкость.



E00894-10

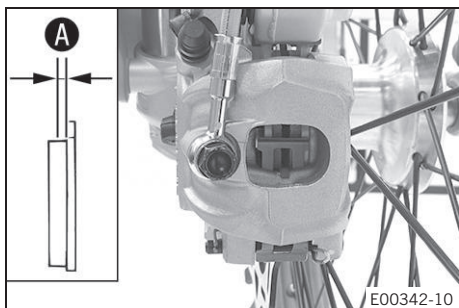
## 13.7 Проверка передних тормозных колодок



## Предупреждение

**Опасность несчастного случая** Изношенные тормозные колодки снижают эффект торможения.

- Следует немедленно заменять изношенные тормозные колодки. (В этом случае рекомендуется обратиться в авторизованный сервисный центр KTM.)



E00342-10

- Проверить тормозные колодки на минимальную толщину A.

Минимальная толщина A.	$\geq 1$ мм ( $\geq 0,04$ дюйма)
------------------------	----------------------------------

» Если минимальная толщина менее указанной:

- Заменить передние тормозные колодки. 📖 (стр. 103)

- Проверить тормозные колодки на наличие повреждений и трещин.

» При выявлении повреждений или износа:

- Заменить передние тормозные колодки. 📖 (стр. 103)

### 13.8 Замена передних тормозных колодок



#### Предупреждение

**Риск несчастных случаев** Нарушение порядка обслуживания приведет к отказу тормозной системы.

- Обеспечить профессиональное выполнение работ по обслуживанию и ремонту. (В этом случае рекомендуется обратиться в авторизованный сервисный центр KTM.)



#### Предупреждение

**Опасность раздражения кожного покрова** Попадание тормозной жидкости может вызвать раздражение кожного покрова.

- Хранить тормозную жидкость необходимо в месте, недоступном для детей.
- При обращении с тормозной жидкостью пользоваться защитной одеждой и очками.
- Избегать контакта тормозной жидкости с кожей, глазами и одеждой
- В случае попадания тормозной жидкости в желудочно-кишечный тракт необходимо немедленно обратиться к врачу.
- Пораженные участки кожи сразу же промыть большим количеством воды.
- При попадании тормозной жидкости в глаза их следует немедленно промыть водой и обратиться за медицинской помощью.
- Одежду, на которую попала тормозная жидкость, необходимо сменить.



#### Предупреждение

**Опасность несчастного случая** Старая тормозная жидкость снижает эффект торможения.

- Регулярно заменять тормозную жидкость в контурах переднего и заднего тормозов в соответствии с графиком технического обслуживания. (В этом случае рекомендуется обратиться в авторизованный сервисный центр KTM.)



#### Предупреждение

**Опасность несчастного случая** Наличие масла или смазки на тормозных дисках снижает эффект торможения.

- На тормозных дисках не должно быть масла и смазки.
- При необходимости следует очищать тормозные диски очистителем для тормозов.



#### Предупреждение

**Риск несчастных случаев** Использование тормозных колодок неутвержденного типа отрицательно сказывается на эффективности торможения.

Не все типы тормозных колодок были испытаны и утверждены для мотоциклов KTM. Конструкция и коэффициент торможения тормозных колодок – и, соответственно, их тормозная мощность – могут значительно отличаться от соответствующих показателей оригинальных тормозных колодок.

При использовании тормозных колодок, отличающихся от оригинальных, совместимость с оригинальным, прошедшим омологацию оборудованием не гарантируется. В этом случае мотоцикл более не соответствует состоянию, в котором он был поставлен, и гарантия считается недействительной.

- Следует использовать только тормозные колодки, утверждённые и рекомендованные компанией KTM.



#### Предупреждение

**Угроза загрязнения окружающей среды** Попадание вредных веществ в окружающую среду наносит серьезный экологический вред.

- Масло, консистентную смазку, фильтры, топливо, очистители, тормозную жидкость и пр. следует утилизировать в соответствии с предписанными правилами.



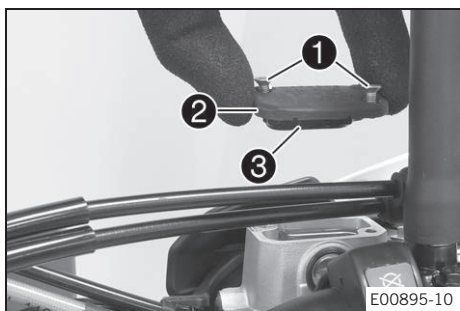
#### Примечание

Использование тормозной жидкости DOT 5 запрещено! Эта бордовая жидкость содержит в своей основе кремний. Масляные уплотнения и тормозные магистрали не предназначены для тормозной жидкости DOT 5.

Не допускать попадания тормозной жидкости на окрашенные поверхности мотоцикла, поскольку она разъедает краску.

Следует заливать в систему только чистую тормозную жидкость из только что распечатанной емкости.





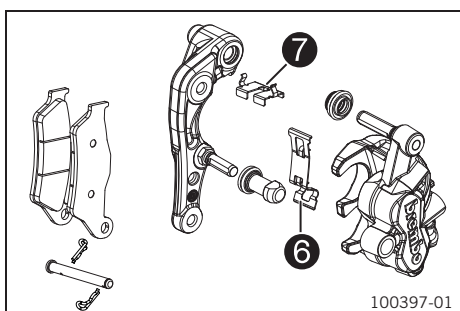
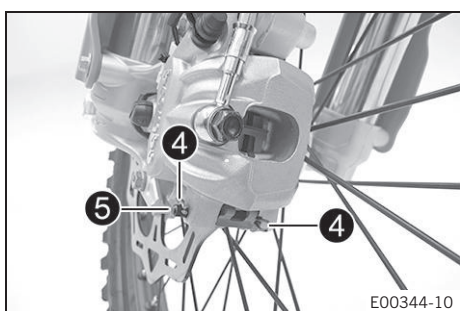
- Привести в горизонтальное положение бачок тормозной гидросистемы, расположенный на руле.
- Вывернуть винты **1**.
- Снять крышку **2** с мембраной **3**.
- Вручную отжать тормозной суппорт в сторону тормозного диска для отжатия тормозных поршней. Убедиться в том, что тормозная жидкость не выходит из тормозного бачка. При необходимости удалить избытки тормозной жидкости.



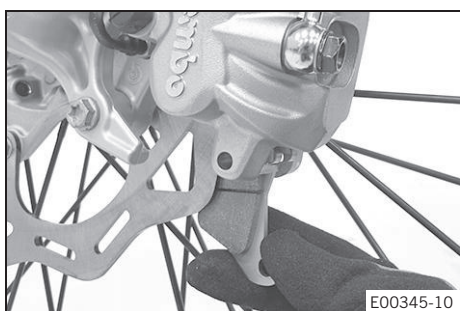
### Примечание

Проконтролировать, что при отжатии тормозных поршней не происходит давления тормозного суппорта на спицы.

- Снять шпильки **4**, вынуть шпильку **5** и снять тормозные колодки.
- Очистить тормозной суппорт и опору тормозного суппорта.



- Проконтролировать правильность посадки плоской пружины **6** в тормозном суппорте и пластины скольжения **7** в опоре тормозного суппорта.



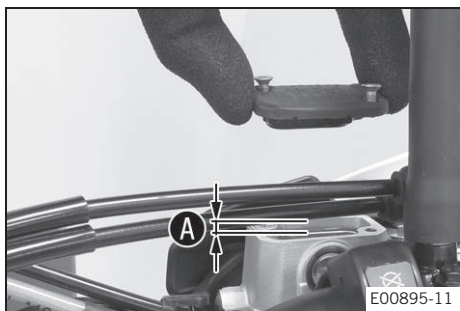
- Установить новые тормозные колодки, вставить шпильку и установить шпильки.



### Примечание

Тормозные колодки следует менять только парами.

- Несколько раз нажать на рычаг ручного тормоза, чтобы колодки прижались к тормозному диску и возникла точка давления.



- Долить тормозную жидкость до требуемого уровня **A**.  
Руководящие указания

Уровень <b>A</b> (уровень тормозной жидкости ниже верхнего края бачка)	5 мм (0,2 дюйма)
--	------------------

Тормозная жидкость DOT 4 / DOT 5.1 (📖 стр. 162)

- Установить крышку и мембрану. Установить и затянуть винты.

**Примечание**

Немедленно смыть водой перелитую или пролившуюся тормозную жидкость.

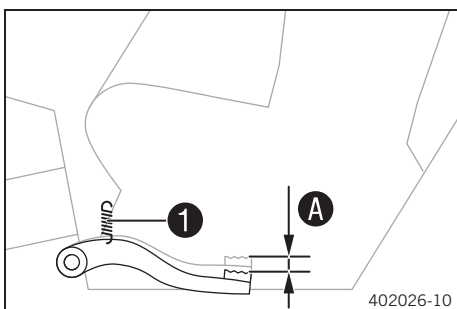
### 13.9 Проверка свободного хода педали ножного тормоза

**Предупреждение**

**Опасность несчастного случая** Отказ тормозной системы в результате перегрева.

При отсутствии свободного хода педали ножного тормоза в тормозной системе на заднем тормозе образуется избыточное давление.

- Настроить свободный ход педали ножного тормоза в соответствии с техническими характеристиками.



- Отсоединить пружину **1**.
- Подвигать педаль заднего тормоза туда-обратно между концевым упором и точкой контакта с поршнем цилиндра ножного тормоза и проверить свободный ход **A**.

Руководящие указания

Свободный ход педали ножного тормоза	от 3 до 5 мм (от 0,12 до 0,2 дюйма)
--------------------------------------	-------------------------------------

- » Если свободный ход не соответствует спецификации:
  - Отрегулировать исходное положение рычага ножного тормоза. (🔧📖 стр. 105)
- Присоединить пружину **1**.

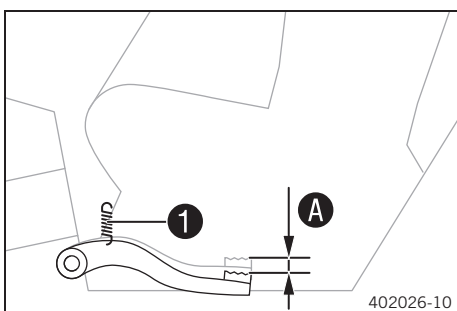
### 13.10 Регулировка основного положения педали ножного тормоза 🛠️

**Предупреждение**

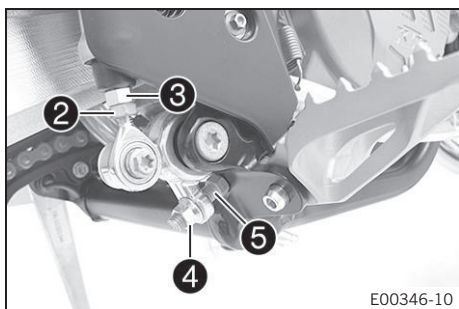
**Опасность несчастного случая** Отказ тормозной системы в результате перегрева.

При отсутствии свободного хода педали ножного тормоза в тормозной системе на заднем тормозе образуется избыточное давление.

- Настроить свободный ход педали ножного тормоза в соответствии с техническими характеристиками.



- Отсоединить пружину **1**.



- Ослабить гайку **2** и с помощью тяги **3** развернуть ее назад до обеспечения максимального свободного хода.
- Для отдельной регулировки основного положения педали ножного тормоза ослабить, соответственно, гайку **4** и повернуть винт **5**.

**Примечание**  
Диапазон регулировки ограничен.

- Повернуть толкатель **3** так, чтобы обеспечивался свободный ход **A**. При необходимости отрегулировать основное положение педали ножного тормоза.

Руководящие указания

Свободный ход педали ножного тормоза	от 3 до 5 мм (от 0,12 до 0,2 дюйма)
--------------------------------------	-------------------------------------

- Удерживая винт **5**, затянуть гайку **4**.

Руководящие указания

Гайка, упор педали ножного тормоза	M8	20 Нм (14,8 фнт.фт)
------------------------------------	----	---------------------

- Удерживая тягу **3**, затянуть гайку **2**.

Руководящие указания

Остальные гайки, шасси	M6	10 Нм (7,4 фнт.фт)
------------------------	----	--------------------

- Подсоединить пружину **1**.

## 13.11 Проверка уровня тормозной жидкости в контуре заднего тормоза



### Предупреждение

**Опасность несчастного случая** Выход из строя тормозной системы вследствие недостаточного уровня тормозной жидкости.

Если уровень тормозной жидкости опустился ниже указанной отметки или указанного значения, значит, имеется утечка или аварийный износ тормозных колодок.

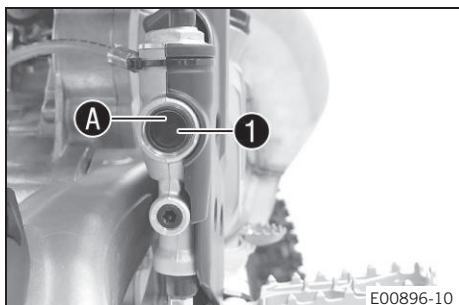
- Осмотреть элементы тормозной системы; не эксплуатировать мотоцикл до выявления и устранения неполадок (В этом случае рекомендуется обратиться в авторизованный сервисный центр KTM.)



### Предупреждение

**Опасность несчастного случая** Старая тормозная жидкость снижает эффект торможения.

- Регулярно заменять тормозную жидкость в контурах переднего и заднего тормозов в соответствии с графиком технического обслуживания. (В этом случае рекомендуется обратиться в авторизованный сервисный центр KTM.)



- Поставить мотоцикл в вертикальное положение.
  - Проверить уровень тормозной жидкости в смотровом окошке **1**.
    - » Если жидкости опустилась ниже отметки **A** в смотровом окошке:
      - Добавить тормозную жидкость в контур заднего тормоза.
- стр. 107

### 13.12 Добавление жидкости в контур заднего тормоза ↩



#### Предупреждение

**Опасность несчастного случая** Выход из строя тормозной системы вследствие недостаточного уровня тормозной жидкости.

Если уровень тормозной жидкости опустился ниже указанной отметки или указанного значения, значит, имеется утечка или аварийный износ тормозных колодок.

- Осмотреть элементы тормозной системы; не эксплуатировать мотоцикл до выявления и устранения неполадок (В этом случае рекомендуется обратиться в авторизованный сервисный центр KTM.)



#### Предупреждение

**Опасность раздражения кожного покрова** Попадание тормозной жидкости может вызвать раздражение кожного покрова.

- Хранить тормозную жидкость необходимо в месте, недоступном для детей.
- При обращении с тормозной жидкостью пользоваться защитной одеждой и очками.
- Избегать контакта тормозной жидкости с кожей, глазами и одеждой
- В случае попадания тормозной жидкости в желудочно-кишечный тракт необходимо немедленно обратиться к врачу.
- Пораженные участки кожи сразу же промыть большим количеством воды.
- При попадании тормозной жидкости в глаза их следует немедленно промыть водой и обратиться за медицинской помощью.
- Одежду, на которую попала тормозная жидкость, необходимо сменить.



#### Предупреждение

**Опасность несчастного случая** Старая тормозная жидкость снижает эффект торможения.

- Регулярно заменять тормозную жидкость в контурах переднего и заднего тормозов в соответствии с графиком технического обслуживания. (В этом случае рекомендуется обратиться в авторизованный сервисный центр KTM.)



#### Предупреждение

**Угроза загрязнения окружающей среды** Попадание вредных веществ в окружающую среду наносит серьезный экологический вред.

- Масло, консистентную смазку, фильтры, топливо, очистители, тормозную жидкость и пр. следует утилизировать в соответствии с предписанными правилами.



#### Примечание

Использование тормозной жидкости DOT 5 запрещено! Эта бордовая жидкость содержит в своей основе кремний. Масляные уплотнения и тормозные магистрали не предназначены для тормозной жидкости DOT 5.

Не допускать попадания тормозной жидкости на окрашенные поверхности мотоцикла, поскольку она разъедает краску.

Следует заливать в систему только чистую тормозную жидкость из только что распечатанной емкости.

#### Подготовительные работы

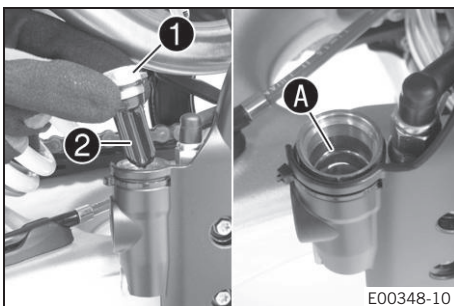
- Проверить тормозные колодки заднего тормоза. (📖 стр. 108)

#### Основные работы

- Поставить мотоцикл в вертикальное положение.
- Отвинтить резьбовую крышку **1** с мембраной **2** и уплотнительным кольцом.
- Добавить тормозную жидкость до уровня **A**.

Тормозная жидкость DOT 4 / DOT 5.1 (📖 стр. 162)

- Установить и затянуть резьбовую крышку с мембраной и уплотнительным кольцом..





### Примечание

Немедленно смыть водой перелитую или пролившуюся тормозную жидкость.

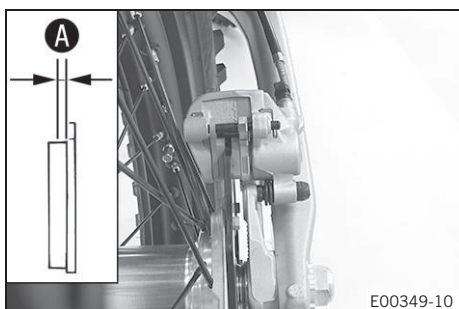
## 13.13 Проверка тормозных колодок заднего тормоза



### Предупреждение

**Опасность несчастного случая** Изношенные тормозные колодки снижают эффект торможения.

- Следует немедленно заменять изношенные тормозные колодки. (В этом случае рекомендуется обратиться в авторизованный сервисный центр KTM.)



- Проверить тормозные колодки на минимальную толщину **A**.

Минимальная толщина <b>A</b> .	$\geq 1 \text{ мм} (\geq 0,04 \text{ дюйма})$
--------------------------------	---

- » Если минимальная толщина менее указанной:
  - Заменить задние тормозные колодки. 🛠️ (📖 стр. 108)
- Проверить тормозные колодки на наличие повреждений и трещин.
  - » При выявлении повреждений или износа:
    - Заменить задние тормозные колодки. 🛠️ (📖 стр. 108)

## 13.14 Замена задних тормозных колодок 🛠️



### Предупреждение

**Риск несчастных случаев** Нарушение порядка обслуживания приведет к отказу тормозной системы.

- Обеспечить профессиональное выполнение работ по обслуживанию и ремонту. (В этом случае рекомендуется обратиться в авторизованный сервисный центр KTM.)



### Предупреждение

**Опасность раздражения кожного покрова** Попадание тормозной жидкости может вызвать раздражение кожного покрова.

- Хранить тормозную жидкость необходимо в месте, недоступном для детей.
- При обращении с тормозной жидкостью пользоваться защитной одеждой и очками.
- Избегать контакта тормозной жидкости с кожей, глазами и одеждой
- В случае попадания тормозной жидкости в желудочно-кишечный тракт необходимо немедленно обратиться к врачу.
- Пораженные участки кожи сразу же промыть большим количеством воды.
- При попадании тормозной жидкости в глаза их следует немедленно промыть водой и обратиться за медицинской помощью.
- Одежду, на которую попала тормозная жидкость, необходимо сменить.



### Предупреждение

**Опасность несчастного случая** Старая тормозная жидкость снижает эффект торможения.

- Регулярно заменять тормозную жидкость в контурах переднего и заднего тормозов в соответствии с графиком технического обслуживания. (В этом случае рекомендуется обратиться в авторизованный сервисный центр KTM.)

**Предупреждение**

**Риск несчастных случаев** Использование тормозных колодок неутвержденного типа отрицательно сказывается на эффективности торможения.

Не все типы тормозных колодок были испытаны и утверждены для мотоциклов KTM. Конструкция и коэффициент торможения тормозных колодок – и, соответственно, их тормозная мощность – могут значительно отличаться от соответствующих показателей оригинальных тормозных колодок.

При использовании тормозных колодок, отличающихся от оригинальных, совместимость с оригинальным, прошедшим омологацию оборудованием не гарантируется. В этом случае мотоцикл более не соответствует состоянию, в котором он был поставлен, и гарантия считается недействительной.

- Следует использовать только тормозные колодки, утверждённые и рекомендованные компанией KTM.

**Предупреждение**

**Угроза загрязнения окружающей среды** Попадание вредных веществ в окружающую среду наносит серьезный экологический вред.

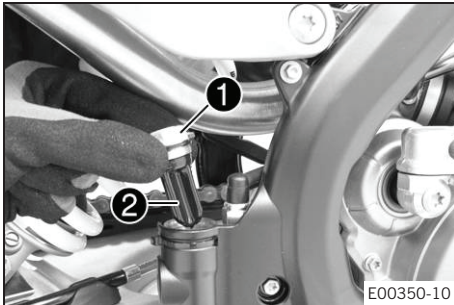
- Масло, консистентную смазку, фильтры, топливо, очистители, тормозную жидкость и пр. следует утилизировать в соответствии с предписанными правилами.

**Примечание**

Использование тормозной жидкости DOT 5 запрещено! Эта бордовая жидкость содержит в своей основе кремний. Масляные уплотнения и тормозные магистрали не предназначены для тормозной жидкости DOT 5.

Не допускать попадания тормозной жидкости на окрашенные поверхности мотоцикла, поскольку она разъедает краску.

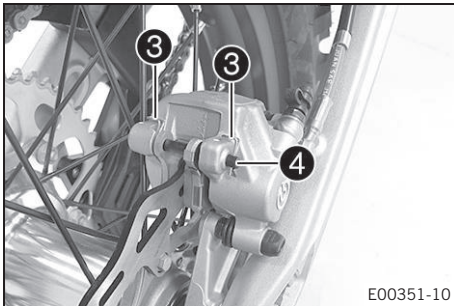
Следует заливать в систему только чистую тормозную жидкость из только что распечатанной емкости.



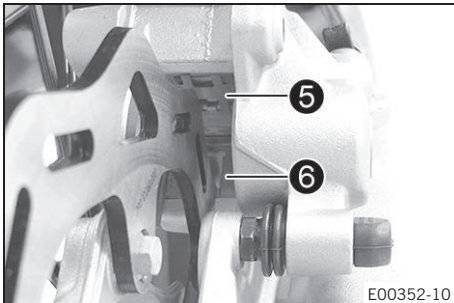
- Поставить мотоцикл в вертикальное положение.
- Отвинтить резьбовую крышку **1** с мембраной **2** и уплотнительным кольцом.
- Отжать тормозной поршень в основное положение и убедиться, что тормозная жидкость не вытекает из бачка тормозной жидкости. При необходимости убрать избыток тормозной жидкости.

**Примечание**

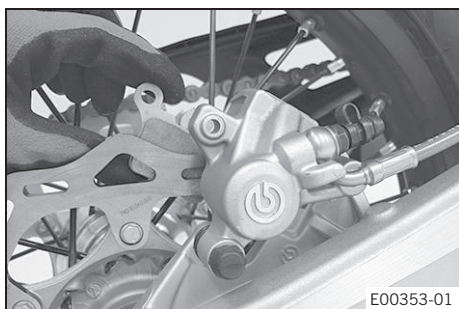
Проконтролировать, что при отжатии тормозного поршня не происходит давления тормозного суппорта на спицы.



- Снять шплинты **3**, вынуть шпильку **4** и снять тормозные колодки.
- Очистить тормозной суппорт и опору тормозного суппорта.



- Проконтролировать правильность посадки плоской пружины **5** в тормозном суппорте и пластины скольжения **6** в опоре тормозного суппорта.



- Установить новые тормозные колодки, вставить шпильку и установить шплинты.

**Примечание**

Тормозные колодки следует менять только парами.

- Несколько раз нажать на рычаг ножного тормоза, чтобы колодки прижались к тормозному диску и возникла точка давления.

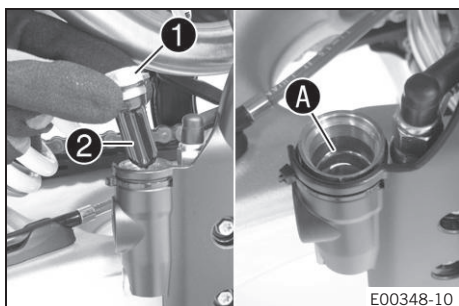
- Добавить тормозную жидкость до уровня **A**.

Тормозная жидкость DOT 4 / DOT 5.1 (📖 стр. 162)

- Установить резьбовую крышку **1** с мембраной **2** и уплотнительным кольцом.

**Примечание**

Немедленно смыть водой перелитую или пролившуюся тормозную жидкость.



## 14.1 Демонтаж переднего колеса ↩

### Подготовительные работы

- Поднять мотоцикл при помощи стоечного подъемника. (📖 стр. 66)

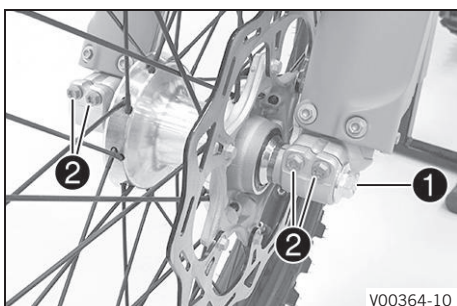
### Основные работы

- Прижать рукой суппорт тормоза к тормозному диску, чтобы сдвинуть назад тормозные поршни.

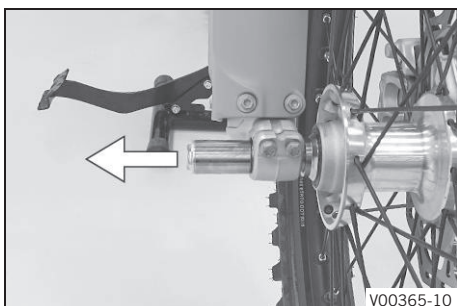


#### Примечание

Проконтролировать, что при отжати тормозных поршней не происходит давления тормозного суппорта на спицы.



- Ослабить винт **1** на несколько оборотов.
- Ослабить винты **2**.
- Нажать на винт **1**, чтобы вытолкнуть ось колеса из хомута оси.
- Снять винт **1**.



#### Предупреждение

**Опасность несчастного случая** Поврежденные тормозные диски снижают эффект торможения.

- Следует класть колесо таким образом, чтобы не повредить тормозной диск.

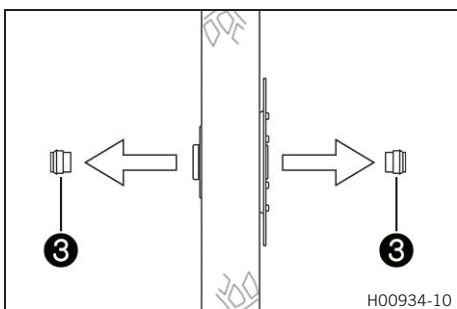
- Удерживая переднее колесо, снять ось колеса. Снять переднее колесо с вилки.



#### Примечание

Не брать на себя рычаг ручного тормоза при снятом переднем колесе.

- Снять проставки **3**.





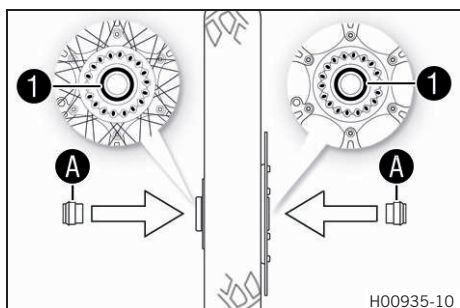
## 14.2 Установка переднего колеса



### Предупреждение

**Опасность несчастного случая** Наличие масла или смазки на тормозных дисках снижает эффект торможения.

- На тормозных дисках не должно быть масла и смазки.
- При необходимости следует очищать тормозные диски очистителем для тормозов.



- Проверить подшипник колеса на наличие повреждений и износа.
  - » Если подшипник колеса поврежден или изношен:
    - Заменить подшипник.
- Очистить и смазать уплотнительные кольца вала **1** и контактную поверхность **A** проставок.

Долговечная консистентная смазка (📖 стр. 164)

- Вставить проставки.
- Очистить и смазать ось колеса.

Долговечная консистентная смазка (📖 стр. 164)

- Поднять переднее колесо и поместить его в вилку, вставить ось колеса.
  - ✓ Тормозные колодки должны располагаться правильно.

- Установить и затянуть винт **2**.

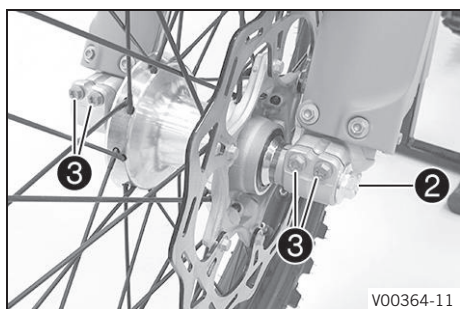
Руководящие указания

Винт оси переднего колеса	M20x1,5	35 Нм (25,8 фнт.фт)
---------------------------	---------	---------------------

- Несколько раз поработать рычагом ручного тормоза до тех пор, пока тормозные колодки не встанут правильно относительно тормозного диска.
- Снять мотоцикл со стоечного подъемника. (📖 стр. 66)
- Нажать на рычаг переднего тормоза и несколько раз с силой надавить на вилку.
  - ✓ Перья вилки должны выровняться.
- Затянуть винты **3**.

Руководящие указания

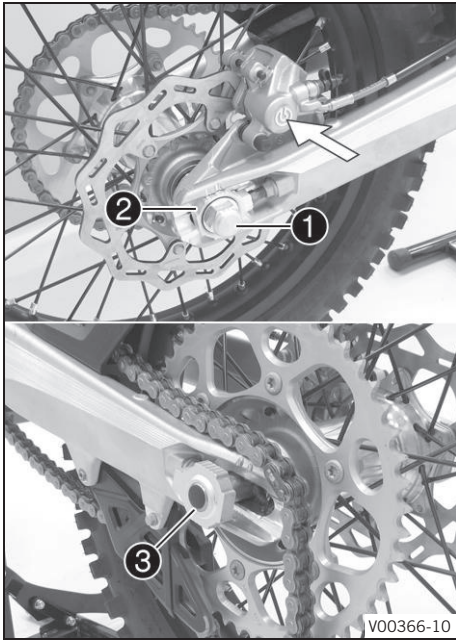
Винт, заглушка пера вилки	M8	15 Нм (11,1 фнт.фт)
---------------------------	----	---------------------



## 14.3 Демонтаж заднего колеса

### Подготовительные работы

- Поднять мотоцикл при помощи стоечного подъемника. (📖 стр. 66)

**Основные работы**

- Прижать рукой суппорт тормоза к тормозному диску, чтобы сдвинуть назад тормозные поршни.

**Примечание**

Проконтролировать, что при отжати тормозного поршня не происходит давления тормозного суппорта на спицы.

- Вывернуть гайку **1**.
- Снять регулятор цепи **2**. Вытянуть ось колеса **3** ровно настолько, чтобы можно было толкнуть вперед заднее колесо.
- Толкнуть вперед заднее колесо, насколько это возможно. Снять цепь с задней звездочки.

**Предупреждение**

**Опасность несчастного случая** Поврежденные тормозные диски снижают эффект торможения.

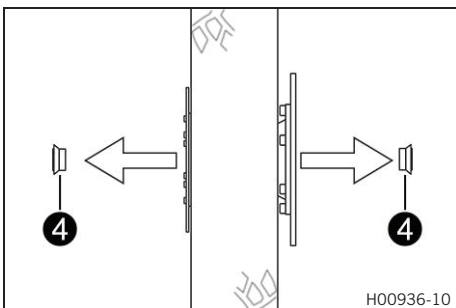
- Следует класть колесо таким образом, чтобы не повредить тормозной диск.

- Удерживая заднее колесо, снять ось колеса. Снять заднее колесо с вилки.

**Примечание**

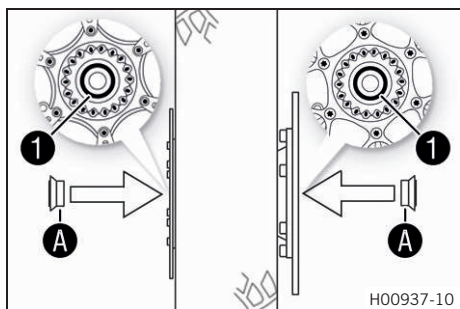
Не приводить в действие ножной тормоз при снятом заднем колесе.

- Извлечь втулки **4**.

**14.4 Установка заднего колеса****Предупреждение**

**Опасность несчастного случая** Наличие масла или смазки на тормозных дисках снижает эффект торможения.

- На тормозных дисках не должно быть масла и смазки.
- При необходимости следует очищать тормозные диски очистителем для тормозов.



### Основные работы

- Проверить подшипник колеса на наличие повреждений и износа.
  - » Если подшипник колеса поврежден или изношен:
    - Заменить подшипник. 🛠️
- Очистить и смазать уплотнительные кольца вала 1 и контактную поверхность A протавок.

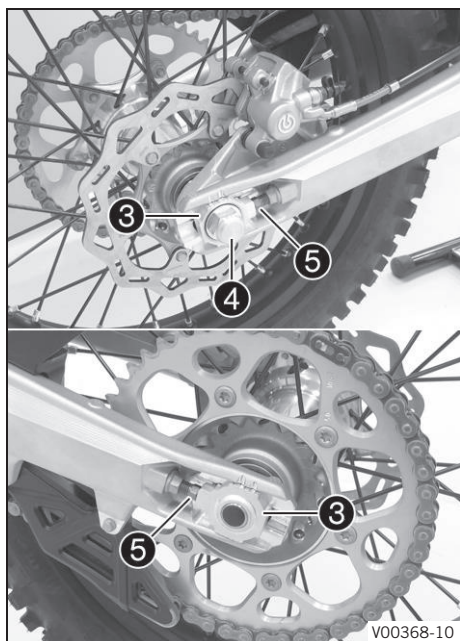
Долговечная консистентная смазка (📖 стр. 164)

- Вставить протавки.
- Очистить и смазать ось колеса.

Долговечная консистентная смазка (📖 стр. 164)



- Установить заднее колесо и вставить ось колеса 2.
- Установить цепь.
  - ✓ Тормозные колодки должны располагаться правильно.



- Установить натяжитель цепи 3. Установить, не затягивая, гайку 4.
- Убедиться в том, что регуляторы цепи 3 опираются на регулировочные винты 5.
- Проверить натяжение цепи. (📖 стр. 90)
- Затянуть гайку 4.

Руководящие указания

Гайка, ось заднего колеса	M20x1,5	80 Нм (59 фнт.фт)
---------------------------	---------	----------------------



### Примечание

Широкий диапазон регулировок регулятора цепи (32 мм (1,26 дюйма)) позволяет добиваться различных вторичных передаточных отношений при той же длине цепи.

Регуляторы цепи 3 могут быть развернуты на 180°.

- Несколько раз нажать на рычаг ножного тормоза, чтобы колодки прижались к тормозному диску и возникла точка давления.

### Заключительные действия

- Снять мотоцикл со стоечного подъемника. (📖 стр. 66)

## 14.5 Проверка состояния шин



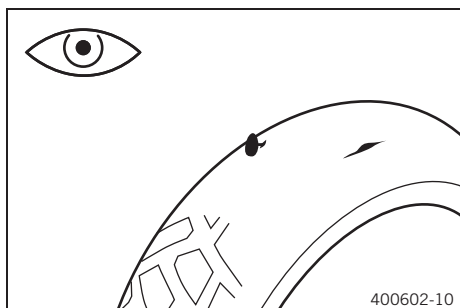
### Примечание

Использовать только шины, утвержденные и/или рекомендованные компанией KTM.

Прочие шины могут оказывать негативное воздействие на эксплуатационные характеристики.

Тип, состояние и давление накачки шин также оказывают значительное влияние на управляемость.

Изношенные шины отрицательно влияют на управляемость, особенно при движении по мокрой поверхности.



- Осмотреть переднюю и заднюю шины на наличие порезов, инородных тел и прочих повреждений.

» При обнаружении на шинах порезов, инородных тел и прочих повреждений:

- Заменить шины. 🛠️

- Проверить глубину протектора.



### Примечание

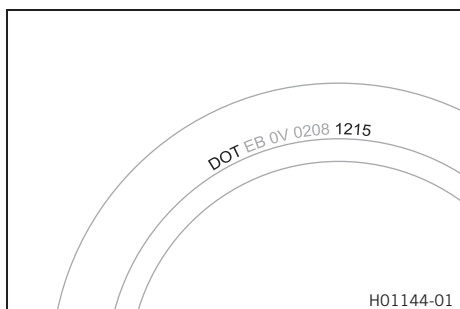
Придерживаться нормативных требований к минимальной глубине протектора.

Минимальная глубина протектора	$\geq 2 \text{ мм}$ ( $\geq 0,08 \text{ дюйма}$ )
--------------------------------	---

» Если глубина протектора меньше минимального допустимого значения:

- Заменить шины. 🛠️

- Проверить возраст шины.



### Примечание

Дата изготовления шины обычно содержится на маркировке шины и включает последние четыре цифры кода **DOT**.

Первые две цифры указывают неделю, а последние две цифры – год изготовления.

KTM рекомендует заменять шины минимум через каждые 5 лет независимо от фактического состояния износа.

» Если шины старше пяти лет:

- Заменить шины. 🛠️

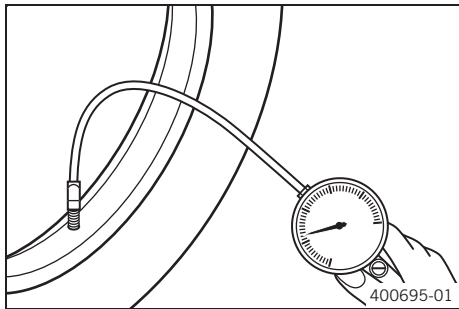
## 14.6 Проверка давления воздуха в шинах



### Примечание

Низкое давление в шине приводит к ее чрезмерному износу и перегреву.

Поддержание требуемого давления в шинах обеспечивает оптимальный комфорт при движении и максимальный срок службы шин.



- Снять пылезащитный колпачок.
- Проверить давление воздуха в холодных шинах.

Давление воздуха в шине на трассе (все модели ЕХС)	
Передн.	1,5 бар (22 фунт/кв.дюйм)
Задн.	1,5 бар (22 фунт/кв.дюйм)

Давление воздуха в шине вне дороги	
Передн.	1,0 бар (15 фунт/кв.дюйм)
Задн.	1,0 бар (15 фунт/кв.дюйм)

- » Если давление в шине не соответствует спецификациям:
  - Откорректировать давление.
- Надеть защитный колпачок.

## 14.7 Проверка натяжения спиц

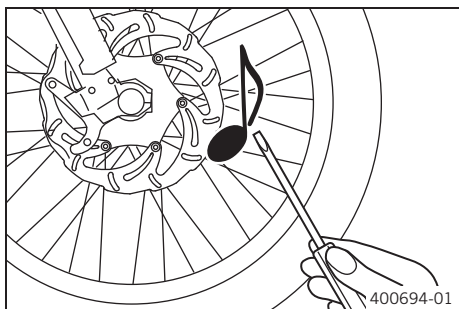


### Предупреждение

**Риск несчастных случаев** Неправильно выполненное натяжение спиц приводит к ухудшению эксплуатационных характеристик и возникновению вторичных повреждений.

Спицы могут ломаться из-за избыточной нагрузки или при слишком сильной затяжке. При слишком малом натяжении спиц в колесе будет образовываться поперечное и радиальное биение. В результате произойдет ослабление других спиц.

- Регулярно проверять натяжение спиц, особенно на новом мотоцикле. (В этом случае рекомендуется обратиться в авторизованный сервисный центр КТМ.)



- Слегка ударить по каждой спице лезвием отвертки.



### Примечание

Акустическая частота зависит от длины спицы и ее диаметра.

Если разные спицы одинаковой длины и диаметра издают звуки разных различимых на слух акустических частот, это является свидетельством различного натяжения спиц.

Будет слышна высокая нота.

- » При различном натяжении спиц:
  - Отрегулировать натяжение спиц. 🛠️
- Проверить усилие затяжки спиц.

Руководящие указания

Ниппель спицы, переднее колесо	M4.5	6 Нм (4,4 фнт.фт)
Ниппель спицы, заднее колесо	M4.5	6 Нм (4,4 фнт.фт)

Динамометрический ключ (58429094000)

## 15.1 Снятие аккумуляторной батареи ↩

**Предупреждение**

**Угроза загрязнения окружающей среды** Аккумуляторные батареи содержат опасные для окружающей среды вещества.

- Не выбрасывать аккумуляторные батареи вместе с домашним мусором.
- Следует сдать аккумуляторную батарею в пункт приема утильсырья, который принимает бывшие в употреблении аккумуляторные батареи.

**Предупреждение**

**Угроза загрязнения окружающей среды** Попадание вредных веществ в окружающую среду наносит серьезный экологический вред.

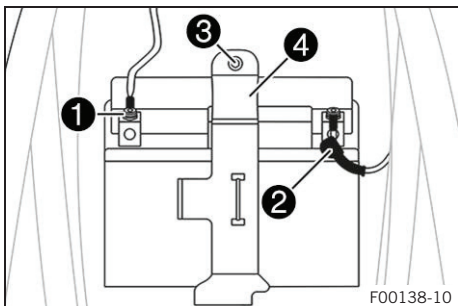
- Масло, консистентную смазку, фильтры, топливо, очистители, тормозную жидкость и пр. следует утилизировать в соответствии с предписанными правилами.

**Подготовительные работы****(Все модели EXC)**

- Нажать и удерживать выключатель отсечки топлива ☒ при работе двигателя на холостом ходу до остановки двигателя.

**(250 XC-W TPI US)**

- Нажать и удерживать выключатель отсечки топлива ☒ при работе двигателя на холостом ходу до остановки двигателя.
- Снять сиденье. (📖 стр. 80)

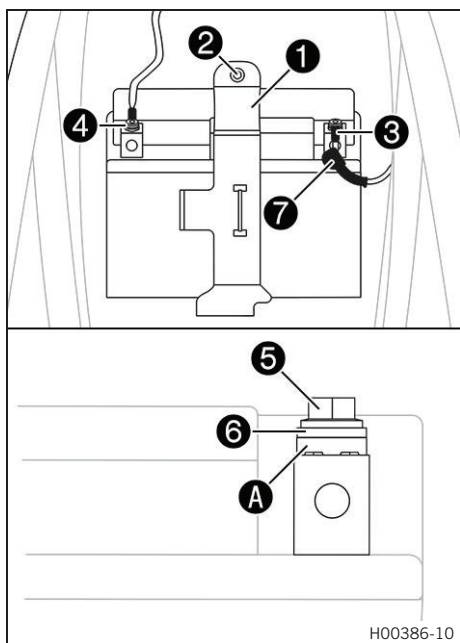
**Основные работы****Предупреждение**

**Угроза здоровью человека** Аккумуляторные батареи содержат вредные вещества.

- Хранить аккумуляторные батареи необходимо в месте, недоступном для детей.
- Не допускать искр или открытого пламени возле аккумуляторной батареи.
- Заряжать батареи только в хорошо проветриваемых местах.
- При зарядке аккумуляторных батарей обеспечивать безопасное расстояние до легковоспламеняющихся веществ.  
Допустимое минимальное расстояние 1 м (3 фута)
- Не заряжать глубоко разряженные батареи, если заряд уже опустился ниже минимального значения напряжения. Минимальное напряжение для начала цикла зарядки составляет 9 В.
- Организовать утилизацию аккумуляторных батарей с зарядом ниже минимального напряжения соответствующим образом.

- Отсоединить от аккумуляторной батареи отрицательный кабель ①.
- Потянуть назад колпачок положительной клеммы ② и отсоединить от аккумуляторной батареи положительный кабель.
- Снять винт ③.
- Продвинуть фиксирующий кронштейн ④ вперед и снять аккумуляторную батарею, потянув ее вверх.

## 15.2 Установка аккумуляторной батареи ↗



### Основные работы

- Установить аккумуляторную батарею в соответствующий отсек клеммами вперед и закрепить ее фиксирующим кронштейном **1**.

Аккумуляторная батарея (HJTZ5S-FP) (📖 стр. 157)

- Установить и затянуть винт **2**.

Руководящие указания

Остальные винты, шасси	M6	10 Нм (7,4 фнт.фт)
------------------------	----	--------------------

- Подключить к аккумуляторной батарее положительный провод **3**.

Руководящие указания

Винт, клемма аккумулятора	M5	2,5 Нм (1,84 фнт.фт)
---------------------------	----	----------------------

Контактные диски **A** должны устанавливаться под винт **5**.

Кабельный наконечник с зажимом **6** должен быть направлен в сторону клеммы аккумуляторной батареи.

- Надвинуть крышку положительной клеммы **7** на положительную клемму.
- Подсоединить к аккумуляторной батарее отрицательный кабель **4**.

Руководящие указания

Винт, клемма аккумулятора	M5	2,5 Нм (1,84 фнт.фт)
---------------------------	----	----------------------

Контактные диски **A** должны устанавливаться под винт **5**.

Кабельный наконечник с зажимом **6** должен быть направлен в сторону клеммы аккумуляторной батареи.

### Заключительные действия

- Установить сиденье. (📖 стр. 80)

## 15.3 Подзарядка аккумуляторной батареи ↗



### Предупреждение

**Угроза загрязнения окружающей среды** Аккумуляторные батареи содержат опасные для окружающей среды вещества.

- Не выбрасывать аккумуляторные батареи вместе с домашним мусором.
- Следует сдать аккумуляторную батарею в пункт приема утильсырья, который принимает бывшие в употреблении аккумуляторные батареи.



### Предупреждение

**Угроза загрязнения окружающей среды** Попадание вредных веществ в окружающую среду наносит серьезный экологический вред.

- Масло, консистентную смазку, фильтры, топливо, очистители, тормозную жидкость и пр. следует утилизировать в соответствии с предписанными правилами.



### Примечание


Даже когда на аккумуляторную батарею нет нагрузки, она постепенно разряжается.

Уровень заряженности и способ зарядки очень важны для обеспечения длительного срока службы аккумуляторной батареи. Быстрая подзарядка большим зарядным током сокращает срок службы аккумуляторной батареи.





Если аккумуляторная батарея разрядится от многократного пуска транспортного средства, ее необходимо немедленно зарядить.

## Подготовительные работы

### (Все модели EXC)

- Нажать и удерживать выключатель отсечки топлива , пока двигатель работает на холостых оборотах, до его полной остановки.

### (250 XC-W TPI US)

- Нажать и удерживать выключатель отсечки топлива , пока двигатель работает на холостых оборотах, до его полной остановки.
- Снять сиденье. ( стр. 80)
- Снять аккумулятор.  ( стр. 117)

## Основные работы



### Предупреждение

**Угроза здоровью человека** Аккумуляторные батареи содержат вредные вещества.

- Хранить аккумуляторные батареи необходимо в месте, недоступном для детей.
- Не допускать искр или открытого пламени возле аккумуляторной батареи.
- Заряжать батареи только в хорошо проветриваемых местах.
- При зарядке аккумуляторных батарей обеспечивать безопасное расстояние до легковоспламеняющихся веществ.  
Допустимое минимальное расстояние 1 м (3 фута)
- Не заряжать глубоко разряженные батареи, если заряд уже опустился ниже минимального значения напряжения. Минимальное напряжение для начала цикла зарядки составляет 9 В.
- Организовать утилизацию аккумуляторных батарей с зарядом ниже минимального напряжения соответствующим образом.

- Проверить напряжение аккумуляторной батареи.
  - » Напряжение аккумуляторной батареи: < 9 В
    - Не выполнять зарядку аккумуляторной батареи.
    - Заменить аккумуляторную батарею и организовать утилизацию старой аккумуляторной батареи соответствующим образом.
  - » При в соответствии заданным техническим характеристикам: Напряжение аккумуляторной батареи: ≥ 9 В
    - Подсоединить к аккумуляторной батарее зарядное устройство. Включить зарядное устройство.

Руководящие указания

Максимальное напряжение зарядки	14,4 В
Максимальный ток зарядки	3.0 А
Максимальная продолжительность зарядки	12 ч
Если мотоцикл не эксплуатируется, аккумуляторную батарею необходимо регулярно заряжать	интервал - 6 месяцев
Оптимальная температура зарядки и хранения литий-ионной аккумуляторной батареи	от 10 до 20 °C (от 50 до 68 °F)



## Зарядное устройство для аккумуляторной батареи (58429074000)

При низких температурах зарядка может занимать больше времени. Данное зарядное устройство для аккумуляторной батареи не подходит для непрерывной подзарядки литий-ионных аккумуляторных батарей.



### Примечание

Превышение значений тока зарядки, напряжения зарядки или продолжительности зарядки приведет к выходу из строя аккумуляторной батареи. Если аккумуляторную батарею оставить в разряженном состоянии на длительное время, она переразрядится и сульфатируется, что приведет к ее выходу из строя. Аккумуляторная батарея не требует обслуживания. Не снимать крышку ❶.

- После зарядки отключить зарядное устройство. Отсоединить аккумуляторную батарею.

### Заключительные действия

- Установить аккумулятор. 📖 (стр. 118)
- Установить сиденье. 📖 (стр. 80)

## 15.4 Замена главного плавкого предохранителя



### Предупреждение

Опасность возгорания При использовании неподходящих предохранителей может произойти перегрузка электроцепи.

- Следует применять только предохранители, рассчитанные на требуемую силу тока.
- Запрещено ремонтировать перегоревший предохранитель или шунтировать контакты его гнезда.



### Примечание

Главный предохранитель обеспечивает защиту всех энергопотребителей транспортного средства.

### Подготовительные работы

#### (Все модели EXC)

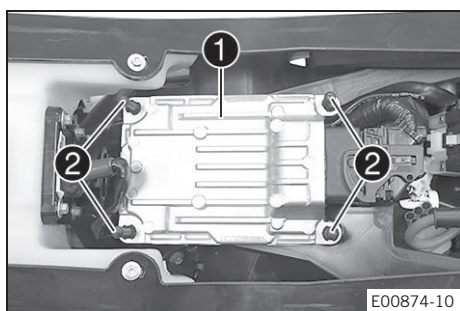
- Нажать и удерживать выключатель отсечки топлива ☒ при работе двигателя на холостом ходу до остановки двигателя.

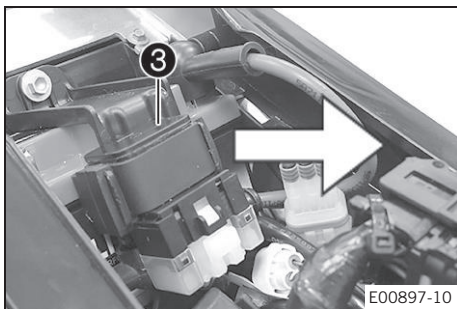
#### (250 XC-W TPI US)

- Нажать и удерживать выключатель отсечки топлива ☒ при работе двигателя на холостом ходу до остановки двигателя.
- Снять сиденье. 📖 (стр. 80)

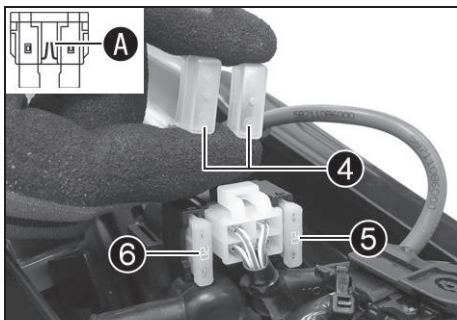
### Основные работы

- Стянуть блок управления электронным впрыском топлива ❶ вверх с резиновых пробок ❷ и повесить в стороне.





- Снять пусковое реле **3** с держателя.



- Снять защитные колпачки **4**.
- Снять неисправный главный предохранитель **5**.



**Примечание**

Неисправный предохранитель можно определить по выгоревшему проводу **A**.  
Запасной предохранитель **6** расположен в реле стартера.

- Установить новый главный предохранитель.

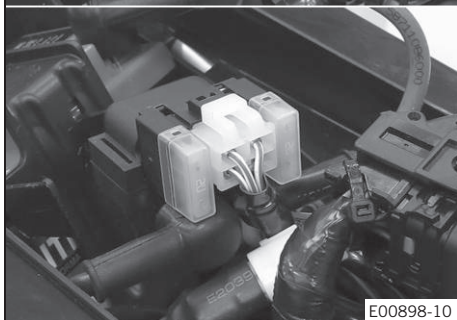
Предохранитель (58011109120) (📖 стр. 157)

- Проверить работоспособность электрической системы.

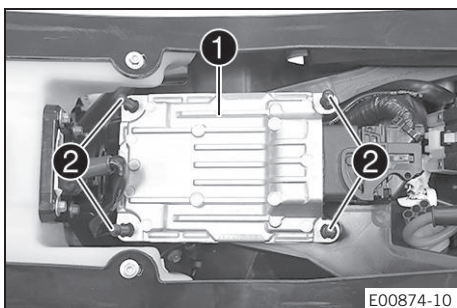


**Рекомендация**

Вставить резервный предохранитель, чтобы он был доступен в случае необходимости.



- Прикрепить защитные крышки **4**.
- Установить реле стартера **3** на держатель и протянуть кабель.



- Установить блок управления электронным впрыском топлива **1** на резиновые выступы **2**.

**Заключительные действия**

- Установить сиденье. (📖 стр. 80)

## 15.5 Замена предохранителей отдельных потребителей электроэнергии




### Примечание



Блок, в котором находятся предохранители отдельных потребителей электроэнергии, расположен под сиденьем.

### Подготовительные работы

#### (Все модели EXC)

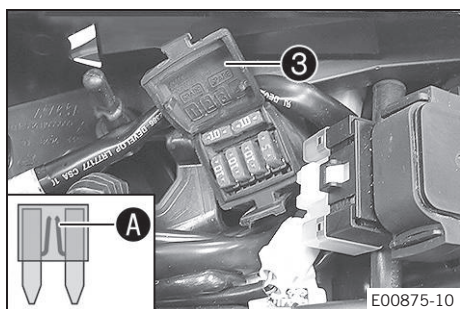
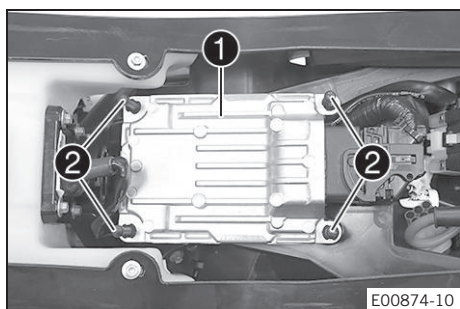
- Нажать и удерживать выключатель отсечки топлива , пока двигатель работает на холостых оборотах, до его полной остановки.

#### (250 XC-W TPI US)

- Нажать и удерживать выключатель отсечки топлива , пока двигатель работает на холостых оборотах, до его полной остановки.
- Снять сиденье. ( стр. 80)

### Основные работы

- Стянуть блок управления электронным впрыском топлива **1** вверх с резиновых пробок **2** и повесить в стороне.



- Открыть крышку блока предохранителей **3**.
- Извлечь перегоревший предохранитель.

Руководящие указания

#### (Все модели EXC)

Предохранитель <b>1</b> - 10 А – Блок управления электронным впрыском топлива, кислородный датчик, масляный насос, щиток приборов, устройство впрыска топлива, разъём диагностики
Предохранитель <b>2</b> - 10 А – звуковой сигнал, тормозной фонарь, вентилятор радиатора (опция), указатель поворота (опция)
Предохранитель <b>3</b> - 10 А – дальний свет, ближний свет, габаритный фонарь, задний фонарь, лампа подсветки номерного знака
Предохранитель <b>4</b> - 5 А – топливный насос

#### (250 XC-W TPI US)

Предохранитель <b>1</b> - 10 А – Блок управления электронным впрыском топлива, масляный насос, щиток приборов, устройство впрыска топлива, разъём диагностики
Предохранитель <b>2</b> - 10 А – вентилятор радиатора (опционально)
Предохранитель <b>3</b> - 10 А – ближний свет, габаритный фонарь, задний фонарь
Предохранитель <b>4</b> - 5 А – топливный насос

Предохранитель **запасной** - 10 А – запасной предохранитель



### Примечание

Неисправный предохранитель можно определить по выгоревшему проводу **A**.



### Предупреждение

**Опасность возгорания** При использовании неподходящих предохранителей может произойти перегрузка электроцепи.

- Следует применять только предохранители, рассчитанные на требуемую силу тока.
- Запрещено ремонтировать перегоревший предохранитель или шунтировать контакты его гнезда.

- Следует использовать только резервные предохранители, рассчитанные на определенный номинал.

Предохранитель (75011088010) (📖 стр. 157)

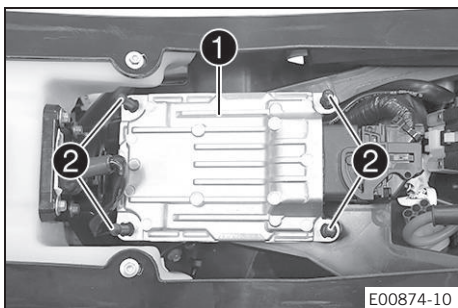
Предохранитель (75011088005) (📖 стр. 157)



### Рекомендация

Следует заменять резервный предохранитель в блоке предохранителей для того, чтобы он был доступен в случае необходимости.

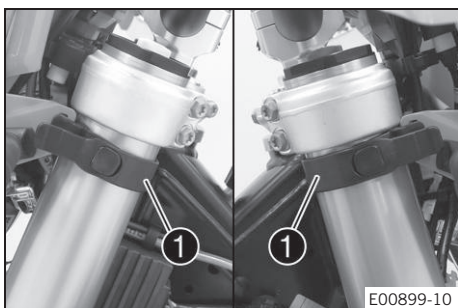
- Проверить, надлежащим ли образом функционирует компонент, потребляющий электроэнергию.
- Закрывать крышку блока предохранителей **3**.
- Установить блок управления электронным впрыском топлива **1** на резиновые выступы **2**.



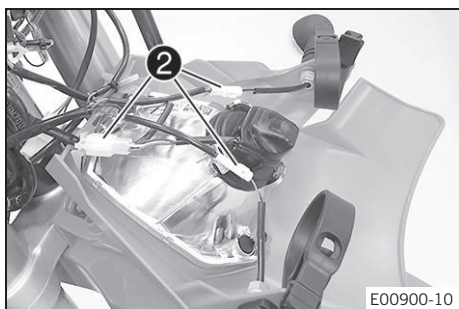
### Заключительные действия

- Установить сиденье. (📖 стр. 80)

## 15.6 Демонтаж защитной крышки передней фары вместе с фарой

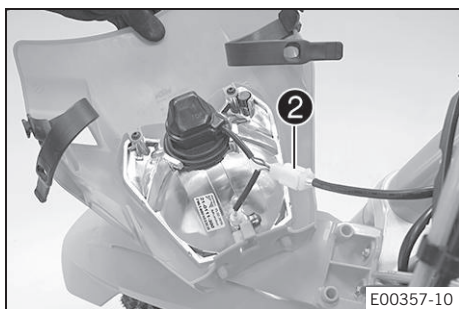


- Отсоединить трос тормоза и жгут электропроводки от защитной крышки фары.
- Ослабить резиновые ремни **1**. Продвинуть защитную крышку фары вверх и откинуть ее вперед.



**(Все модели EXC)**

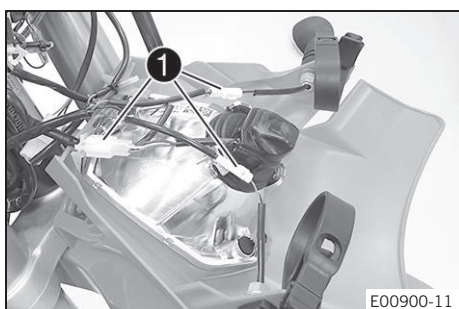
- Отсоединить штепсельный разъем **2** и снять защитную крышку фары с фарой.



**(250 XC-W TPI US)**

- Отсоединить штепсельный разъем **2** и снять защитную крышку фары с фарой.

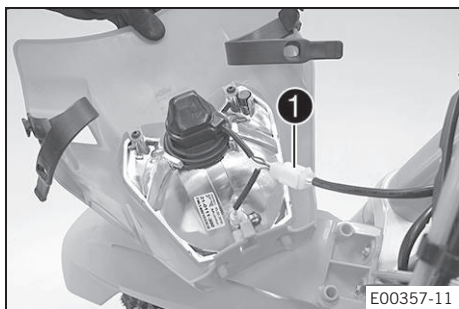
## 15.7 Установка защитной крышки передней фары вместе с фарой



**Основные работы**

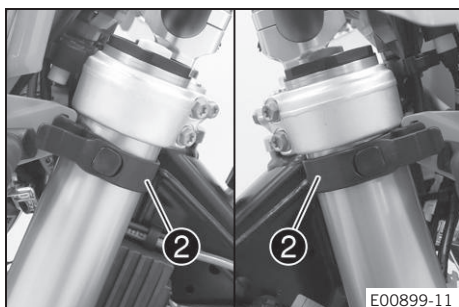
**(все модели EXC)**

- Подключить штепсельные разъемы **1**.



**(250 XC-W TPI US)**

- Подключить штепсельный разъем **1**.



- Установить защитную крышку фары и закрепить ее резиновыми ремнями **2**.
  - ✓ Фиксирующие выступы входят в крыло.
- Разместить трос тормоза и жгут электропроводки в направляющей троса тормоза.

**Заключительные действия**

- Проверить настройку фары. (📖 стр. 126)

**15.8 Замена лампы передней фары****Примечание**

**Возможность повреждения отражателя** Наличие масляных загрязнений на отражателе снижает яркость. При нагреве смазка с лампы испаряется и оседает на отражателе.

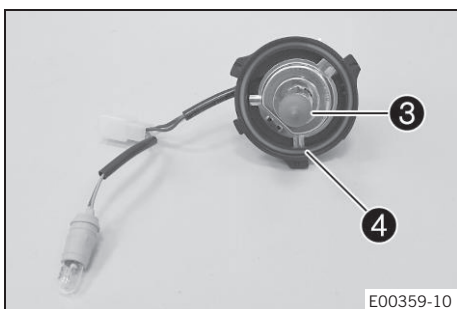
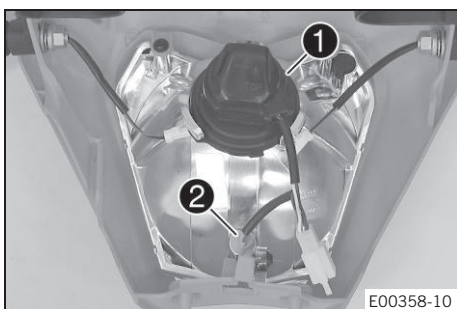
- Перед установкой очистить и обезжирить лампы.
- Не касаться ламп голыми руками.

**Подготовительные работы**

- Снять переднюю фару с защитной крышкой. (📖 стр. 123)

**Основные работы**

- Полностью отвернуть защитный колпачок **1** вместе с находящимся внизу патроном лампы против часовой стрелки и снять его.
- Извлечь патрон лампы **2** габаритного огня из отражателя.



- Извлечь лампу фары **3**.
- Вставить новую лампу фары.

Фара (HS1/патрон VX43t) (📖 стр. 157)

- Поставить защитный колпачок с патроном лампы в отражатель и повернуть его до конца по часовой стрелке.

**Примечание**

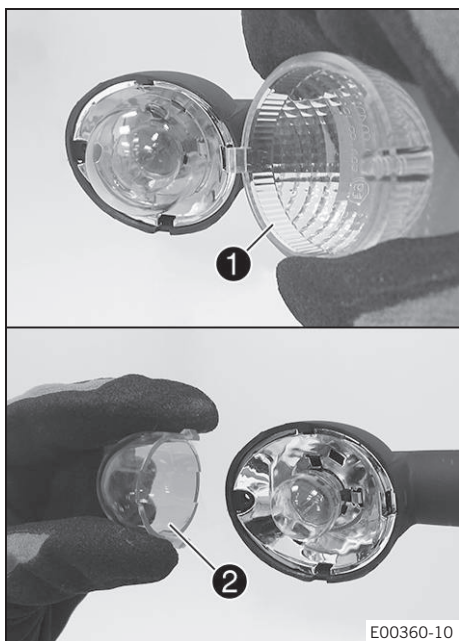
Проконтролировать плотность посадки уплотнительного кольца **4**.

- Вставить патрон лампы габаритного огня в отражатель.
- **Заключительные действия**
- Установить на место защитную крышку фары и фару. (📖 стр. 124)
- Проверить настройку фары. (📖 стр. 126)

**15.9 Замена лампы сигнала поворота (Все модели EXC)****Примечание**

**Возможность повреждения отражателя** Наличие масляных загрязнений на отражателе снижает яркость. При нагреве смазка с лампы испаряется и оседает на отражателе.

- Перед установкой очистить и обезжирить лампы.
- Не касаться ламп голыми руками.



## Основные работы

- Снять винт, расположенный сзади на корпусе сигнала поворота.
- Осторожно снять стекло сигнала указателя поворота **1**.
- Слегка сжать оранжевый колпачок **2** в районе удерживающих выступов и снять его.
- С небольшим усилием вжать лампу указателя поворота в патрон, повернуть ее против часовой стрелки примерно на 30° и вынуть из патрона.



### Примечание

Не касаться пальцами отражателя и предохранять его от смазки.

- С небольшим усилием вжать новую лампу указателя поворота в патрон и повернуть ее по часовой стрелке до упора.

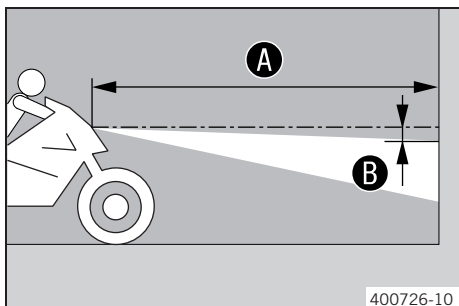
Сигнал поворота (R10W / патрон BA15s) (📖 стр. 157)

- Установить оранжевую крышку.
- Установить стекло указателя поворота.
- Вставить винт и повернуть его сначала против часовой стрелки так, чтобы он с небольшим рывком вошел в зацепление с резьбой. Слегка затянуть винт.

## Заключительные действия

- Проверить надлежащее функционирование системы сигналов поворота.

## 15.10 Проверка настройки передней фары



- Ровно расположить транспортное средство на горизонтальной поверхности перед светлой стеной и сделать отметку на высоте центра передней фары ближнего света.

- Сделать другую отметку на расстоянии **B** под первой отметкой.  
Руководящие указания

Расстояние <b>B</b>	5 см (2 дюйма)
---------------------	----------------

- Вертикально поставить мотоцикл на расстоянии **A** от стены.  
Руководящие указания

Расстояние <b>A</b>	5 м (16 футов)
---------------------	----------------

- Водитель должен сидеть на мотоцикле.
- Включить ближний свет.
- Проверить настройку фары.

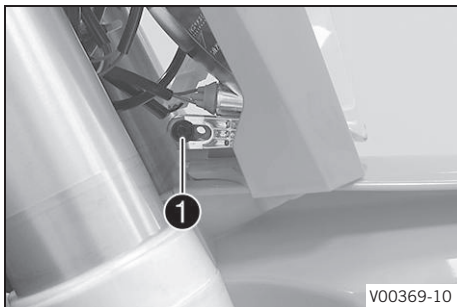
Граница света-тени должна находиться ровно на нижней отметке для сидящего на мотоцикле водителя.

- » Если граница света-тени не соответствует техническим требованиям:
  - Отрегулировать световой диапазон передней фары. (📖 стр. 127)

## 15.11 Регулировка диапазона передней фары

## Подготовительные работы

- Проверить настройку фары. (📖 стр. 126)



## Основные работы

- Ослабить винт ①.
- Отрегулировать дальность фары, поворачивая ее.

Руководящие указания

Граница света-тени должна находиться ровно на нижней отметке для сидящего на мотоцикле водителя (указания по нанесению отметки: Проверка настройки передней фары).



## Примечание

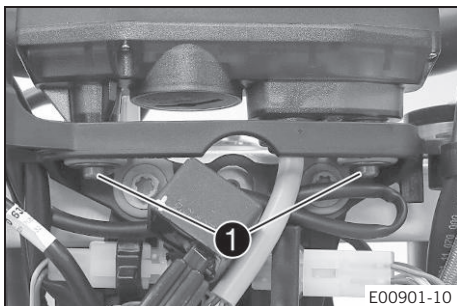
При наличии груза может потребоваться корректировка направленности луча.

- Затянуть винт ①.

## 15.12 Замена щитка приборов

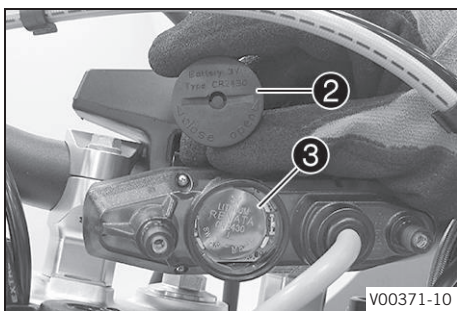
## Подготовительные работы

- Снять переднюю фару с защитной крышкой. (📖 стр. 123)



## Основные работы

- Вывернуть винты ①.
- Вытянуть щиток приборов из держателя.

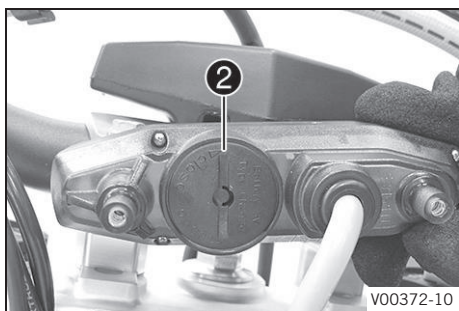


- С помощью монеты полностью отвернуть защитный колпачок ② против часовой стрелки и снять его.
- Снять щиток приборов ③.
- Поставить новую аккумуляторную батарею этикеткой наружу.

Аккумуляторная батарея щитка приборов (CR 2430) (📖 стр. 157)

- Проверить плотность посадки уплотнительного кольца защитного колпачка.



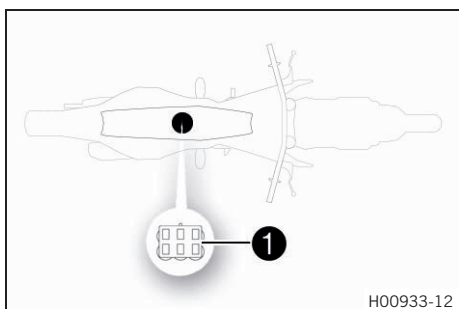


- Установить защитный колпачок **2** и завернуть до упора с помощью монеты.
- Нажать любую кнопку на щитке приборов.  
✓ Щиток приборов включен.
- Поместить щиток приборов в держателе.
- Установить и затянуть винты с шайбами.

#### Заключительные действия

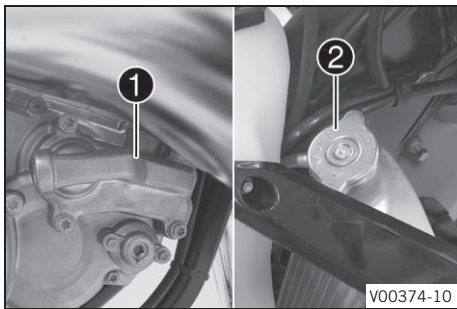
- Установить на место защитную крышку фары и фару. (📖 стр. 124)
- Проверить настройку фары. (📖 стр. 126)
- Установить единицы измерения: километры или мили. (📖 стр. 26)
- Настроить функционал щитка приборов. (📖 стр. 27)
- Установить часы. (📖 стр. 28)

### 15.13 Разъем диагностики



- Разъем диагностики **1** расположен впереди под сиденьем.

## 16.1 Система охлаждения



Циркуляцию охлаждающей жидкости в двигателе обеспечивает водяной насос **1**.

Избыточное давление в системе охлаждения, вызванное нагревом, регулируется клапаном в крышке радиатора **2**. За счет этого обеспечивается бесперебойная работа двигателя при достижении охлаждающей жидкостью указанной температуры.

120 °C (248 °F)
-----------------

Охлаждение обеспечивается потоком воздуха.

Чем ниже скорость, тем ниже охлаждающий эффект. Загрязнение пластин радиатора также снижает охлаждающий эффект.

## 16.2 Проверка уровня антифриза и охладителя



### Предупреждение

**Опасность получения ожогов** Во время эксплуатации мотоцикла охлаждающая жидкость нагревается до чрезвычайно высокой температуры и находится под высоким давлением.

- Не открывать радиатор, шланги радиатора или прочие компоненты системы охлаждения, если двигатель или система охлаждения имеют рабочую температуру.
- Перед открытием радиатора, шлангов радиатора или других компонентов системы охлаждения необходимо дать двигателю и системе охлаждения остыть.
- В случае ожога немедленно промыть пораженный участок теплой водой.



### Предупреждение

**Опасность отравления** Охлаждающая жидкость токсична и представляет опасность для здоровья.

- Хранить охлаждающую жидкость необходимо в месте, недоступном для детей.
- Избегать контакта охладителя с кожей, глазами и одеждой.
- В случае попадания охладителя в желудочно-кишечный тракт необходимо немедленно обратиться к врачу.
- Пораженные участки кожи сразу же промыть большим количеством воды.
- Если охладитель попадет в глаза, немедленно промыть водой и обратиться к врачу.
- Одежду, на которую попал охладитель, следует сменить.

### Условие

Двигатель должен быть холодным.

- Поставить мотоцикл вертикально на горизонтальной поверхности.
- Снять крышку радиатора.
- Проверить охладитель-антифриз на соответствие требованиям.

от -25 до -45 °C (от -13 до -49 °F)
-------------------------------------

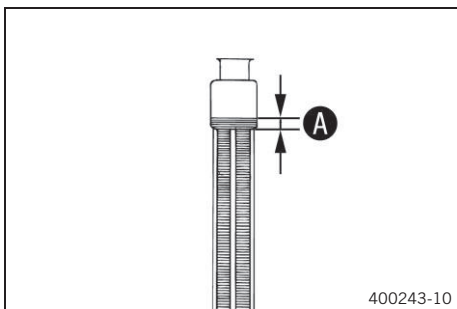
- » Если охладитель-антифриз не соответствует установленным требованиям:
  - Залить соответствующий требованиям охладитель-антифриз.
- Проверить уровень охлаждающей жидкости в радиаторе.

Уровень охлаждающей жидкости <b>A</b> над ребрами радиатора	10 мм (0,39 дюйма)
--	--------------------

- » Если уровень охлаждающей жидкости не соответствует норме:
  - Откорректировать уровень охладителя.

Охладитель (📖 стр. 162)
-------------------------

- Установить крышку радиатора.



400243-10

## 16.3 Проверка уровня охлаждающей жидкости.



### Предупреждение

**Опасность получения ожогов** Во время эксплуатации мотоцикла охлаждающая жидкость нагревается до чрезвычайно высокой температуры и находится под высоким давлением.

- Не открывать радиатор, шланги радиатора или прочие компоненты системы охлаждения, если двигатель или система охлаждения имеют рабочую температуру.
- Перед открытием радиатора, шлангов радиатора или других компонентов системы охлаждения необходимо дать двигателю и системе охлаждения остыть.
- В случае ожога немедленно промыть пораженный участок теплой водой.



### Предупреждение

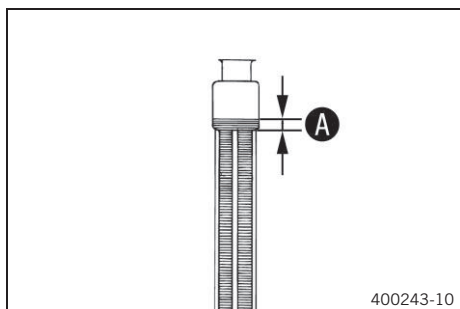
**Опасность отравления** Охлаждающая жидкость токсична и представляет опасность для здоровья.

- Хранить охлаждающую жидкость необходимо в месте, недоступном для детей.
- Избегать контакта охладителя с кожей, глазами и одеждой.
- В случае попадания охладителя в желудочно-кишечный тракт необходимо немедленно обратиться к врачу.
- Пораженные участки кожи сразу же промыть большим количеством воды.
- Если охладитель попадет в глаза, немедленно промыть водой и обратиться к врачу.
- Одежду, на которую попал охладитель, следует сменить.

### Условие

Двигатель должен быть холодным.

- Поставить мотоцикл вертикально на горизонтальной поверхности.
- Снять крышку радиатора.
- Проверить уровень охлаждающей жидкости в радиаторе.



Уровень охлаждающей жидкости A над ребрами радиатора	10 мм (0,39 дюйма)
---	--------------------

- » Если уровень охлаждающей жидкости не соответствует норме:
  - Откорректировать уровень охладителя.

Охладитель (📖 стр. 162)

- Установить крышку радиатора.

## 16.4 Слив охлаждающей жидкости 🚰



### Предупреждение

**Опасность получения ожогов** Во время эксплуатации мотоцикла охлаждающая жидкость нагревается до чрезвычайно высокой температуры и находится под высоким давлением.

- Не открывать радиатор, шланги радиатора или прочие компоненты системы охлаждения, если двигатель или система охлаждения имеют рабочую температуру.
- Перед открытием радиатора, шлангов радиатора или других компонентов системы охлаждения необходимо дать двигателю и системе охлаждения остыть.
- В случае ожога немедленно промыть пораженный участок теплой водой.

**Предупреждение**

**Опасность отравления** Охлаждающая жидкость токсична и представляет опасность для здоровья.

- Хранить охлаждающую жидкость необходимо в месте, недоступном для детей.
- Избегать контакта охладителя с кожей, глазами и одеждой.
- В случае попадания охладителя в желудочно-кишечный тракт необходимо немедленно обратиться к врачу.
- Пораженные участки кожи сразу же промыть большим количеством воды.
- Если охладитель попадет в глаза, немедленно промыть водой и обратиться к врачу.
- Одежду, на которую попал охладитель, следует сменить.

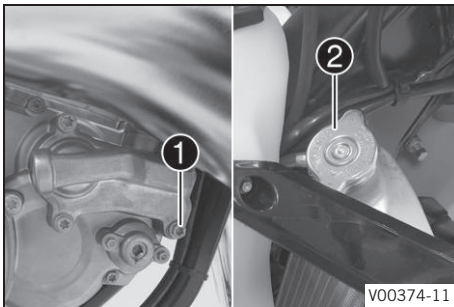
**Условие**

Двигатель должен быть холодным.

- Поставить мотоцикл вертикально.
- Поместить под крышку водяного насоса подходящую емкость.
- Отвернуть винт **1**. Снять крышку радиатора **2**
- Полностью слить охлаждающую жидкость.
- Установить винт **1** с новым уплотнительным кольцом и затянуть его.

Руководящие указания

Винт, крышка водяного насоса	M6	10 Нм (7,4 фнт.фт)
---------------------------------	----	--------------------

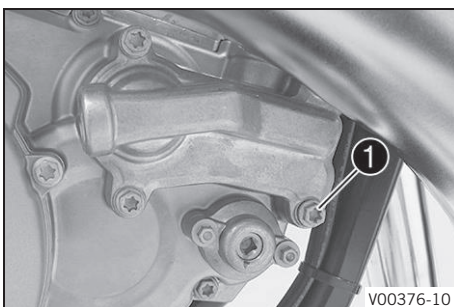
**16.5 Доливка охлаждающей жидкости****Предупреждение**

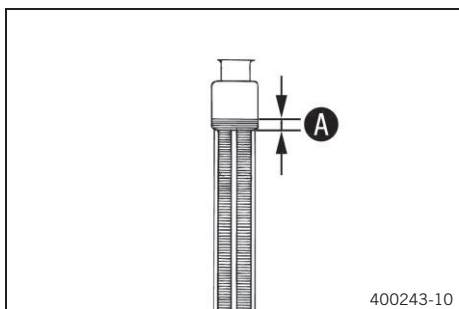
**Опасность отравления** Охлаждающая жидкость токсична и представляет опасность для здоровья.

- Хранить охлаждающую жидкость необходимо в месте, недоступном для детей.
- Избегать контакта охладителя с кожей, глазами и одеждой.
- В случае попадания охладителя в желудочно-кишечный тракт необходимо немедленно обратиться к врачу.
- Пораженные участки кожи сразу же промыть большим количеством воды.
- Если охладитель попадет в глаза, немедленно промыть водой и обратиться к врачу.
- Одежду, на которую попал охладитель, следует сменить.

**Основные работы**

- Проконтролировать затяжку винта **1**.
- Поставить мотоцикл вертикально.





- Залить охлаждающую жидкость до отметки **A** над ребрами радиатора.

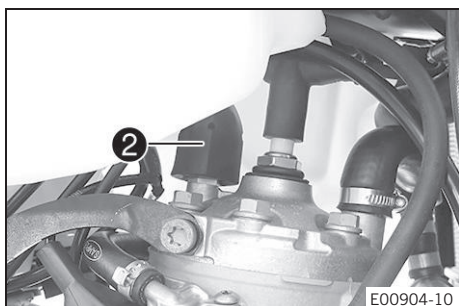
Руководящие указания

10 мм (0,39 дюйма)

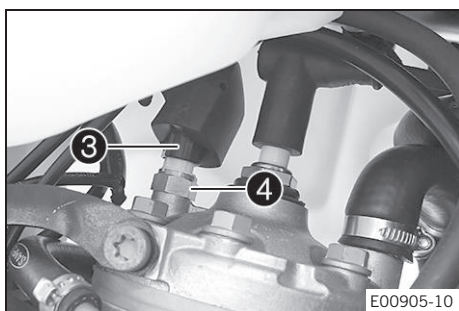
Охлаждающая жидкость

1,2 л (1,3 кв.)

Охлаждающая жидкость (📖 стр. 162)



- Протолкнуть защитный колпачок **2** вверх над термостатом.



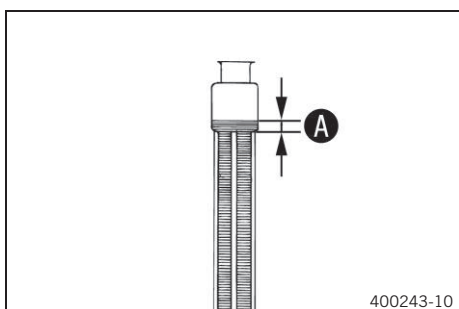
- Отсоединить разъем **3**.
- Снять термостат **4** с уплотнительным кольцом и подождать до выхода охлаждающей жидкости без пузырьков.
- Установить термостат **4** с уплотнительным кольцом и затянуть.

Руководящие указания

Винт, датчик температуры головки цилиндра

M10x1,25

12 Нм (8,9 фнт.фт)

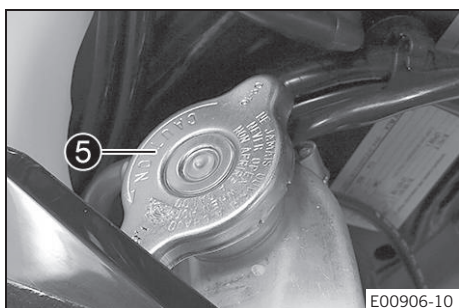


- Подключить разъем **3**.
- Установить защитную крышку **2**.
- Залить охлаждающую жидкость до отметки **A** над ребрами радиатора.

Руководящие указания

10 мм (0,39 дюйма)

Охлаждающая жидкость (📖 стр. 162)



- Установить крышку радиатора **5**.



### Опасность

**Опасность отравления** Выхлопные газы ядовиты, и их вдыхание может привести к потере сознания и/или смерти.

- При работающем двигателе всегда следует проверять, имеется ли достаточная вентиляция.
- Не запускать и не эксплуатировать двигатель в закрытом пространстве без наличия эффективной системы вытяжки отработавших газов.

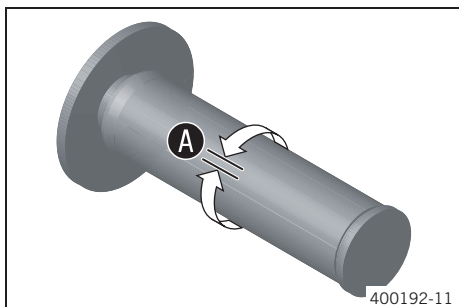
- Дать двигателю нагреться и снова охладиться.

**Заключительные действия**

- Проверить уровень охлаждающей жидкости. (📖 стр. 130)



## 17.1 Проверка свободного хода троса дросселя



- Проверить плавность работы ручки газа.
- Повернуть руль максимально вправо. Повернуть ручку газа немного назад и вперед, чтобы определить свободный ход троса дросселя **A**.

Свободный ход троса дросселя	от 3 до 5 мм (от 0,12 до 0,2 дюйма)
------------------------------	-------------------------------------

- » Если свободный ход троса дросселя не соответствует норме:
  - Отрегулировать свободный ход троса дросселя. 📖 (стр. 134)



### Опасность

**Опасность отравления** Выхлопные газы ядовиты, и их вдыхание может привести к потере сознания и/или смерти.

- При работающем двигателе всегда следует проверять, имеется ли достаточная вентиляция.
- Не запускать и не эксплуатировать двигатель в закрытом пространстве без наличия эффективной системы вытяжки отработавших газов.

- Запустить двигатель в режиме холостого хода. Повернуть руль из одного крайнего положения в другое.

Обороты холостого хода не должны изменяться.	от 3 до 5 мм (от 0,12 до 0,2 дюйма)
--	-------------------------------------

- » Если обороты холостого хода изменяются:
  - Отрегулировать свободный ход троса дросселя. 📖 (стр. 134)

## 17.2 Регулировка свободного хода троса дросселя 📖



### Примечание

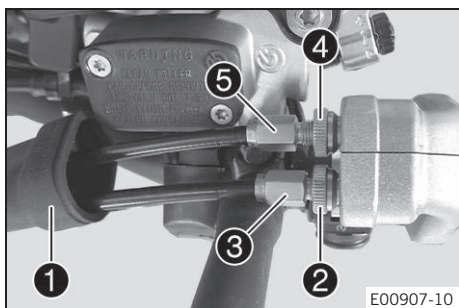
Если правильная укладка тросов дросселя уже была зафиксирована, нет необходимости снимать топливный бак.

### Подготовительные работы

- Снять сиденье. 📖 (стр. 80)
- Снять топливный бак. 📖 (стр. 85)
- Проверить, как уложен трос дросселя. 📖 (стр. 94)

### Основные работы

- Установить руль в положение, соответствующее прямолинейному движению.
- Сдвинуть назад муфту **1**.
- Ослабить гайку **2**.
- Максимально завернуть регулировочный винт **3**.
- Ослабить гайку **4**.
- Максимально завернуть регулировочный винт **5**.
- Повернуть регулировочный винт **3** для обеспечения свободного хода троса дросселя по ручке газа.



Руководящие указания

Свободный ход троса дросселя	от 3 до 5 мм (от 0,12 до 0,2 дюйма)
------------------------------	-------------------------------------

- Откручивать регулировочный винт **5** до ухудшения плавности по свободному ходу троса дросселя.
- Завернуть регулировочный винт **5** приблизительно на два оборота.
- Затянуть гайку **4**.
- Затянуть гайку **2**.
- Сдвинуть муфту **1** вперед.
- Проверить плавность работы ручки акселератора.

### Заключительные действия

- Проверить свободный ход троса дросселя. (📖 стр. 134)

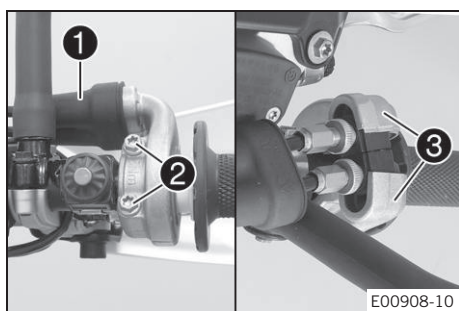
## 17.3 Настройка приемистости 🛠️



### Примечание

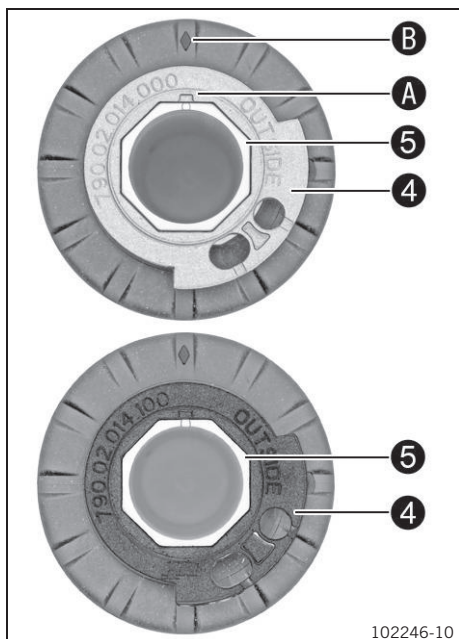
На ручке газа настройка приемистости осуществляется заменой направляющей пластины.

В комплект поставки входят направляющие пластины с различными настройками приемистости.



### Основные работы

- Сдвинуть назад муфту **1**.
- Снять винты **2** и полугильзы **3**.
- Отсоединить тросы газа и снять трубку рукоятки.



- Снять направляющую пластину **4** с трубки рукоятки **5**.
- Установить требуемую направляющую пластину на трубку рукоятки.

Руководящие указания

Должна быть видна надпись **OUTSIDE**. Отметка **A** должна быть расположена у отметки **B**.

Серая направляющая пластина (79002014000)

### Вариант 1

Чёрная направляющая пластина (79002014100)



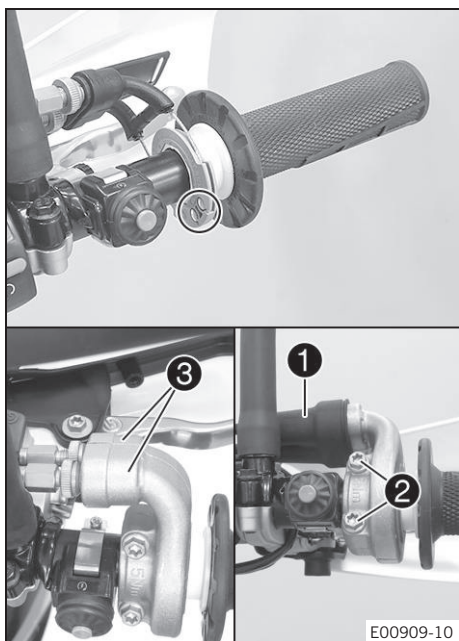
### Примечание

Серая направляющая пластина обеспечивает более медленное открытие дроссельного клапана.

Чёрная направляющая пластина обеспечивает более быстрое открытие дроссельного клапана.

При поставке устанавливается серая направляющая пластина.





- Очистить руль снаружи, а трубку ручки внутри. Установить трубку ручки на руль.
- Подсоединить тросы газа к направляющей пластине и соответствующим образом их уложить.
- Поставить полугильзы **3** на место, установить и затянуть винты **2**.

Руководящие указания

Винт, ручка газа	M6	5 Нм (3,7 фнт. фт)
------------------	----	--------------------

- Надвинуть втулку **1** и проверить легкость хода ручки газа.

### Заключительные действия

- Проверить свободный ход троса газа. (📖 стр. 134) зания

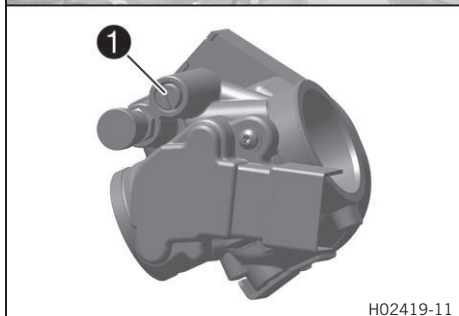
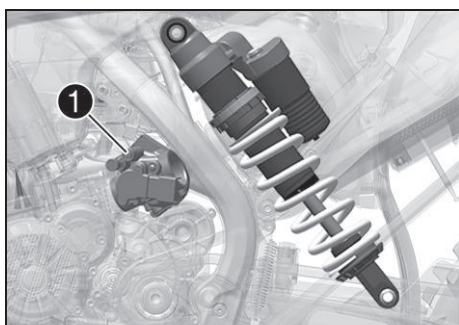
## 17.4 Регулировка оборотов холостого хода 🐦



### Предупреждение

**Опасность несчастных случаев** При слишком низком установленном значении оборотов холостого хода двигатель может самопроизвольноглохнуть.

- Установить обороты холостого хода на указанное значение. (В этом случае рекомендуется обратиться в авторизованный сервисный центр KTM.)



- Запустить двигатель до его прогрева.
- ✓ Кнопка холодного запуска выключена - При дальнейшем повороте еще на 1/4 кнопка холодного запуска возвращается в исходное положение. (📖 стр. 22)



### Опасность

**Опасность отравления** Выхлопные газы ядовиты, и их вдыхание может привести к потере сознания и/или смерти.

- При работающем двигателе всегда следует проверять, имеется ли достаточная вентиляция.
- Не запускать и не эксплуатировать двигатель в закрытом пространстве без наличия эффективной системы вытяжки отработавших газов.

- Отрегулировать обороты холостого хода вращением регулировочного винта оборотов холостого хода **1**.

Руководящие указания

Обороты холостого хода	от 1 400 до 1 500 оборотов в минуту
------------------------	-------------------------------------

Тахометр (45129075000)
------------------------

**Примечание**

Поворот против часовой стрелки уменьшает обороты холостого хода.

Поворот по часовой стрелке увеличивает обороты холостого хода.

Установленное значение следует изменять небольшими приращениями.

Неправильно выставленные обороты холостого хода могут негативно повлиять на работу двигателя в целом.

При поставке с завода-изготовителя регулировочный винт оборотов холостого хода отвёрнут на полтора оборота.

**17.5 Программирование значения давления окружающей среды****Опасность**

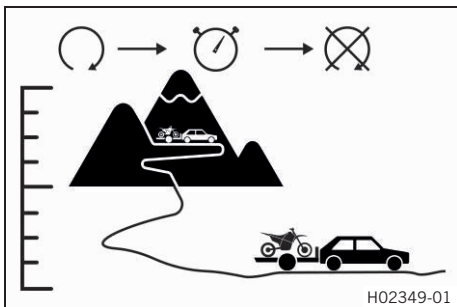
**Опасность отравления** Выхлопные газы ядовиты, и их вдыхание может привести к потере сознания и/или смерти.

- При работающем двигателе всегда следует проверять, имеется ли достаточная вентиляция.
- Не запускать и не эксплуатировать двигатель в закрытом пространстве без наличия эффективной системы вытяжки отработавших газов.

**Примечание**

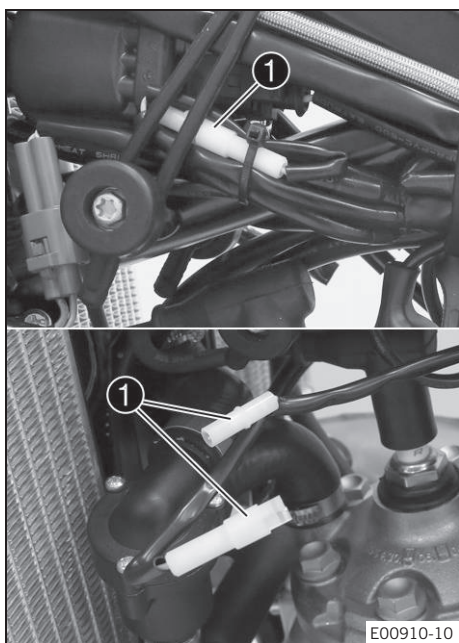
При поездке на мотоцикле с перепадом высот над уровнем моря значение давления окружающей среды программируется по текущему состоянию.

При транспортировке мотоцикла с большими перепадами высот необходимо программирование значения давления окружающей среды.



- Запустить мотоцикл на новой высоте над уровнем моря и выключить двигатель.
- Подождать не менее 5 секунд.
- Снова запустить двигатель и проверить приемистость.
  - » Если приемистость не улучшилась:
    - Повторить вышеперечисленные действия.

## 17.6 Штепсельный разъём настройки зажигания



Штепсельный разъём **1** регулировки синхронизации зажигания расположен на раме под топливным баком.



### Примечание

Разъём синхронизации зажигания не используется в омологированной (ограниченной) версии мотоцикла.

### Возможные состояния

- Работа без нагрузки – Штепсельный разъём регулировки синхронизации зажигания отсоединён для обеспечения лучших ездовых качеств.
- Работа с нагрузкой – Штепсельный разъём регулировки синхронизации зажигания подсоединён для обеспечения более высоких эксплуатационных характеристик.

## 17.7 Изменение настройки синхронизации зажигания



### Примечание

Разъём синхронизации зажигания не используется в омологированной (ограниченной) версии мотоцикла.

### Подготовительные работы

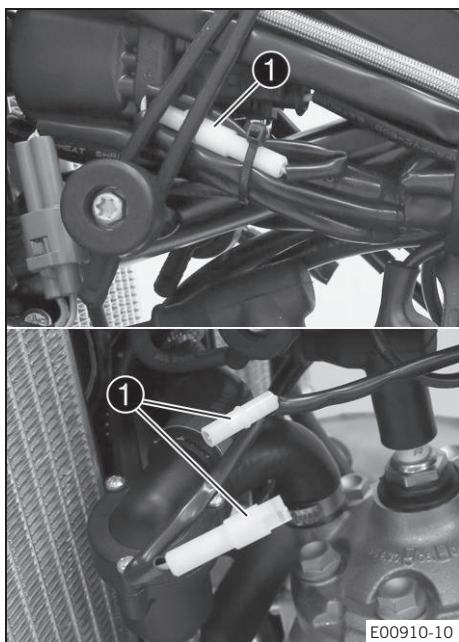
- Снять сиденье. (📖 стр. 80)
- Снять топливный бак. 🗑️ (📖 стр. 85)

### Переключение синхронизации зажигания с режима работы с нагрузкой на режим работы без нагрузки



- Отсоединить штепсельный разъём **1** регулировки синхронизации зажигания.
  - ✓ Режим работы без нагрузки – более высокие ездовые качества

### Переключение синхронизации режима работы без нагрузки на режим работы с нагрузкой

- Подсоединить штепсельный разъём **1** регулировки синхронизации зажигания.
  - ✓ Режим работы с нагрузкой – более высокие эксплуатационные характеристики



## Заключительные действия

- Установить топливный бак.  стр. 87)
- Установить сиденье.  стр. 80)

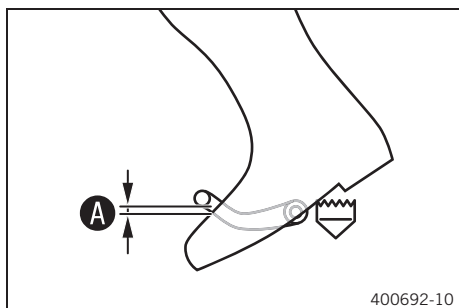
## 17.8 Проверка основного положения рычага переключения передач



### Примечание

Во время езды, когда рычаг переключения передач находится в исходном положении, он не должен касаться обуви водителя.


В противном случае трансмиссия будет испытывать чрезмерную нагрузку.



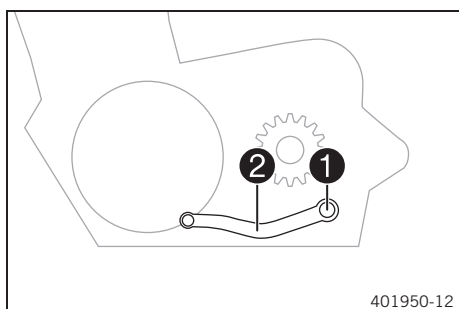
- Сесть на мотоцикл, заняв положение для езды, и определить расстояние **A** между верхним краем обуви и рычагом переключения передач.

Зазор между рычагом переключения передач и верхним краем обуви	от 10 до 20 мм (0,39... 0,79 дюйма)
--	-------------------------------------

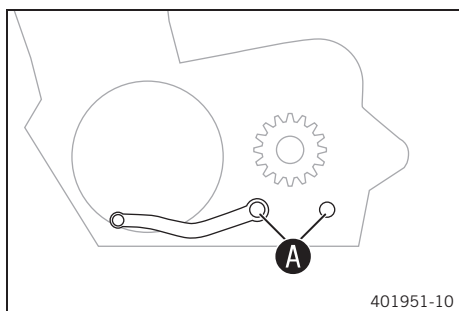
» Если расстояние не соответствует норме:

- Отрегулировать исходное положение рычага переключения передач.  стр. 139)

## 17.9 Регулировка основного положения рычага переключения передач



- Снять винт **1** с шайбами и рычаг переключения передач **2**.



- Очистить зубцы **A** рычага переключения передач и стержень переключения передач.
- Установить рычаг переключения передач на стержень переключения передач в требуемое положение и ввести в зацепление зубцы рычага.



### Примечание

Диапазон регулировки ограничен.

Рычаг переключения передач не должен соприкасаться с любыми другими компонентами мотоцикла во время переключения передачи.

- Установить и затянуть винт **1** с шайбами.  
Руководящие указания

Винт рычага переключения передач	M6	14 Нм (10,3 фнт.фт) <b>Loctite®243™</b>
----------------------------------	----	--

## 18.1 Замена сетчатого топливного фильтра



### Опасность

**Опасность возгорания** Топливо крайне огнеопасно.

При нагревании топливо расширяется и в случае переполнения бака может вылиться из него.

- Запрещается заправка транспортного средства вблизи источников открытого пламени или во время курения.
- Выключить двигатель для заправки.
- Нельзя допускать пролива топлива, особенно его попадания на горячие части мотоцикла.
- Необходимо немедленно вытереть пролившееся топливо.
- Соблюдать технические требования, относящиеся к заправке топливом.



### Предупреждение

**Опасность отравления** Топливо ядовито и опасно для здоровья.

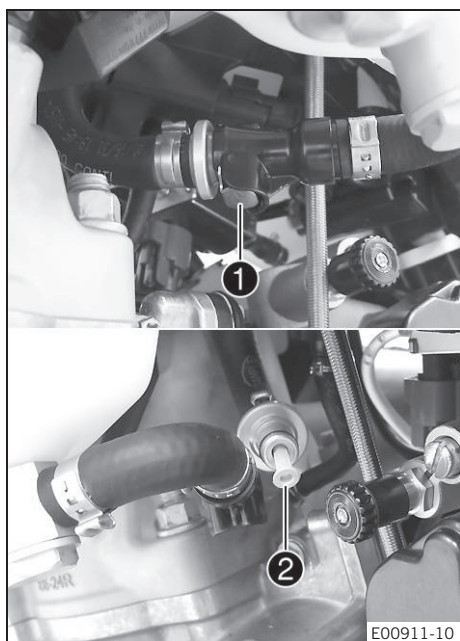
- Избегать попадания топлива на кожу, в глаза и на одежду.
- При попадании топлива в желудочно-кишечный тракт немедленно обратиться за медицинской помощью.
- Не вдыхать пары топлива.
- При попадании топлива на кожу промыть пораженный участок большим количеством воды.
- При попадании топлива в глаза их следует немедленно промыть водой и обратиться за медицинской помощью.
- Одежду, на которую попало топливо, следует сменить.



### Предупреждение

**Опасность для окружающей среды** Неправильное обращение с топливом представляет угрозу для окружающей среды.

- Не допускать попадания топлива в грунтовые воды, на землю или в канализационную систему.



- Тщательно очистить вставное соединение **1** топливной магистрали сжатым воздухом.



### Примечание

Загрязнения не должны попадать в топливную магистраль ни при каких обстоятельствах. Наличие загрязнений в топливной магистрали приведёт к засорению клапана впрыска!

- Отсоединить штекерный разъем топливной магистрали.



### Примечание

Остаток топлива может вылиться из топливного шланга.

- Извлечь сетчатый топливный фильтр **2** из соединения.
- Вставить в соединение новый сетчатый топливный фильтр на всю его длину.
- Смазать уплотнительное кольцо и подсоединить вставное соединение к топливной магистрали.

**Опасность**

**Опасность отравления** Выхлопные газы ядовиты, и их вдыхание может привести к потере сознания и/или смерти.

- При работающем двигателе всегда следует проверять, имеется ли достаточная вентиляция.
- Не запускать и не эксплуатировать двигатель в закрытом пространстве без наличия эффективной системы вытяжки отработавших газов.

- Запустить двигатель и проверить приемистость.

## 18.2 Проверка уровня масла для 2-тактных двигателей

**Предупреждение**

**Отказ двигателя** Смазка двигателя не производится при отсутствии в масляном баке масла для 2-тактных двигателей. Если загорается индикатор уровня масла, количества масла для 2-тактных двигателей достаточно для оставшегося объема топлива в баке.

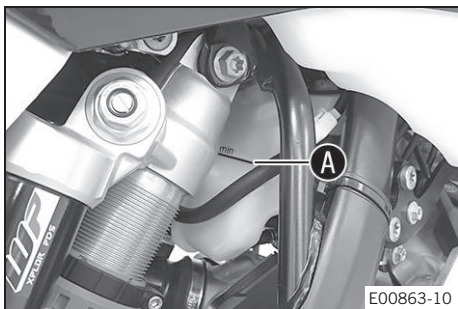
- Как только загорелся индикатор уровня масла, нельзя продолжать движение после использования оставшегося в баке топлива.
- При следующей возможности перед дозаправкой топливом долить масла для 2-тактных двигателей.
- Отметить время работы масляного насоса, если шланг масла для 2-тактных двигателей был снят, или бак масла для 2-тактных двигателей был по ошибке полностью опустошен.

**Подготовительные работы**

- Поставить мотоцикл вертикально на горизонтальной поверхности.

**Основные работы**

- Проверить уровень масла для 2-тактных двигателей в масляном баке.

**Примечание**

При одном топливном баке бак масла для 2-тактных двигателей должен быть заполнен по крайней мере до отметки **MIN A**.

По возможности бак масла для 2-тактных двигателей должен быть заполнен полностью.

- » При слишком низком уровне масла для 2-тактных двигателей:
  - Добавить масло для 2-тактных двигателей. (📖 стр. 50)

## 18.3 Синхронизация масляного насоса

**Предупреждение**

**Отказ двигателя** Смазка двигателя не производится при отсутствии в масляном баке масла для 2-тактных двигателей. Если загорается индикатор уровня масла, количества масла для 2-тактных двигателей достаточно для оставшегося объема топлива в баке.

- Как только загорелся индикатор уровня масла, нельзя продолжать движение после использования оставшегося в баке топлива.
- При следующей возможности перед дозаправкой топливом долить масла для 2-тактных двигателей.
- Отметить время работы масляного насоса, если шланг масла для 2-тактных двигателей был снят, или бак масла для 2-тактных двигателей был по ошибке полностью опустошен.

## Условие

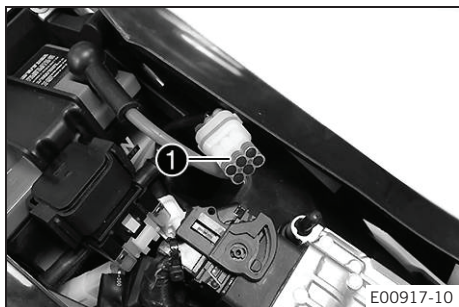
Двигатель выключен.

## Подготовительные работы

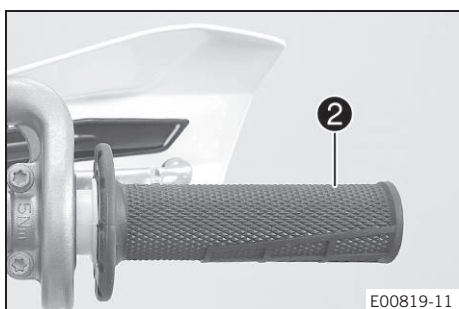
- Снять сиденье. (📖 стр. 80)

## Основные работы

- Снять защитный колпачок **1** разъёма диагностики.



- Установить ручку акселератора **2** в положение полного газа и зафиксировать.



- Вставить пусковой разъём **3** в разъём диагностики для синхронизации масляного насоса **4**.

✓ Включится подсветка щитка приборов.



### Примечание

Данный разъём является частью отдельного кожуха мотоцикла.

- Подождать не менее 5 секунд.
- Убрать средства фиксации с рычага акселератора.

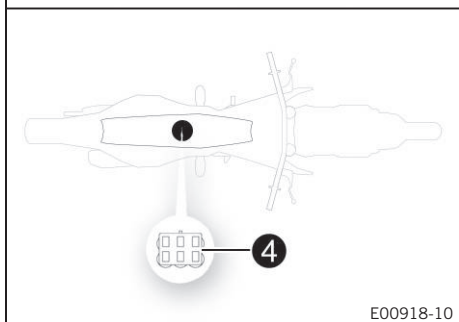
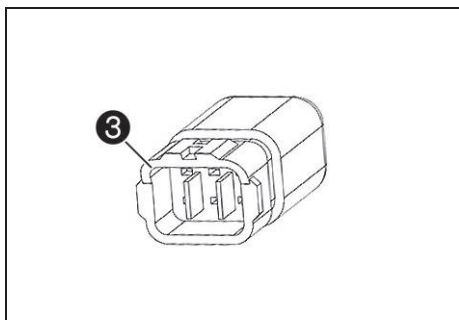
✓ Теперь масляный насос синхронизирован.

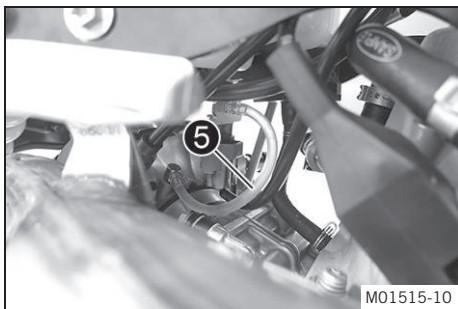


### Примечание

Масляный насос срабатывает при различных скоростях. При этом срабатывание чётко слышно.

- Подождать, пока пропадёт звук работы масляного насоса.
- Отсоединить пусковой разъём от разъёма диагностики.





- Визуально проверить наличие пузырьков воздуха в шланге 5.
  - » При наличии пузырьков воздуха:
    - Полностью повторять процедуру до пропадания пузырьков воздуха.
- Установить защитный колпачок на разъем диагностики.

#### Заключительные действия

- Установить сиденье. (📖 стр. 80)

## 18.4 Проверка уровня редукторного масла



#### Примечание

Уровень редукторного масла необходимо проверять на холодном двигателе.

#### Подготовительные работы

- Поставить мотоцикл вертикально на горизонтальной поверхности.

#### Основные работы

- Отсоединить пружину педали ножного тормоза.
- Снять винт для проверки редукторного масла 1.
- Проверить уровень редукторного масла.

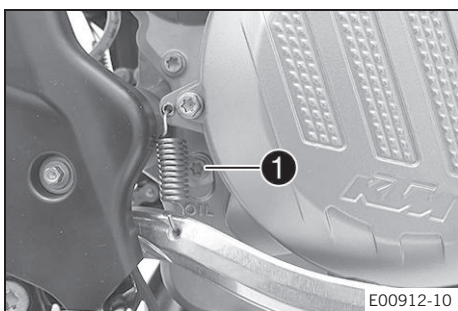
Из высверленного отверстия должно выйти небольшое количество редукторного масла.

- » Если редукторное масло не выходит:
  - Добавить редукторное масло. 📖 (стр. 145)

- Поставить и затянуть винт контроля редукторного масла.

#### Руководящие указания

Винт, устройство контроля уровня редукторного масла	M6	10 Нм (7,4 фнт.фт)
---	----	--------------------



## 18.5 Замена редукторного масла 🛠️



#### Предупреждение

**Опасность ожогов** При езде двигатель и редукторное масло нагреваются до очень высоких температур.

- При обращении с тормозной жидкостью пользоваться защитной одеждой и перчатками.
- В случае ожога немедленно промыть пораженный участок теплой водой.



#### Предупреждение

**Угроза загрязнения окружающей среды** Попадание вредных веществ в окружающую среду наносит серьезный экологический вред.

- Масло, консистентную смазку, фильтры, топливо, очистители, тормозную жидкость и пр. следует утилизировать в соответствии с предписанными правилами.





### Примечание

Редукторное масло необходимо сливать при рабочей температуре двигателя.

### Подготовительные работы

#### (Все модели Six Days)

- Снять ограждение двигателя. (📖 стр. 98)
- Установить мотоцикл на ровную поверхность.
- Поместить под двигатель подходящую емкость.

### Основные работы

- Снять сливную пробку редукторного масла **1** с магнитом.
- Дать редукторному маслу полностью стечь.
- Тщательно очистить сливную пробку редукторного масла с магнитом.
- Очистить поверхность уплотнения двигателя.
- Установить и затянуть сливную пробку редукторного масла **1** с магнитом, а также новое уплотнительное кольцо.

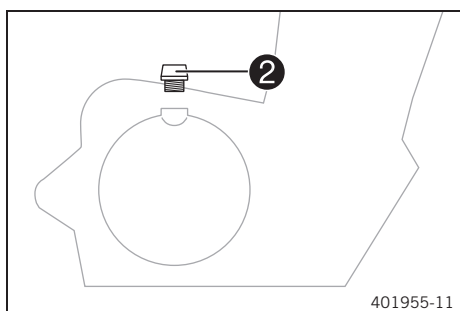
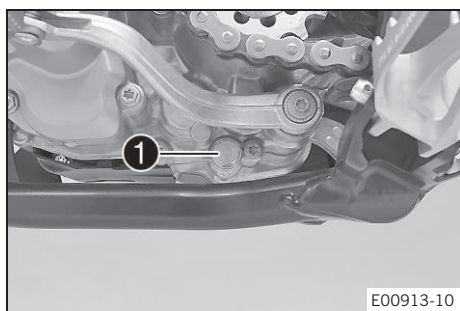
#### Руководящие указания

Сливная пробка редукторного масла с магнитом	M12x1.5	20 Нм (14,8 фнт.фт)
--	---------	---------------------

- Снять пробку заливного отверстия **2** и залить редукторное масло.

Редукторное масло	0,80 л (0,85 кварты)	Моторное масло (15W/50) (📖 стр. 162)
-------------------	----------------------	--------------------------------------

- Установить и затянуть пробку заливного отверстия.



### Опасность

**Опасность отравления** Выхлопные газы ядовиты, и их вдыхание может привести к потере сознания и/или смерти.

- При работающем двигателе всегда следует проверять, имеется ли достаточная вентиляция.
- Не запускать и не эксплуатировать двигатель в закрытом пространстве без наличия эффективной системы вытяжки отработавших газов.

- Запустить двигатель и проверить, не пропускает ли он масло.

### Заключительные действия

- Проверить уровень редукторного масла. (📖 стр. 143)

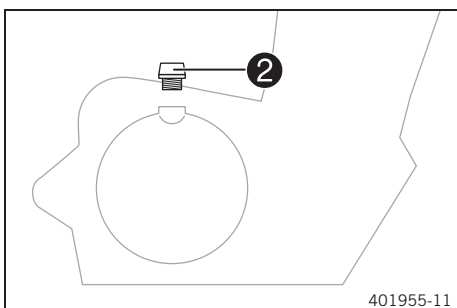
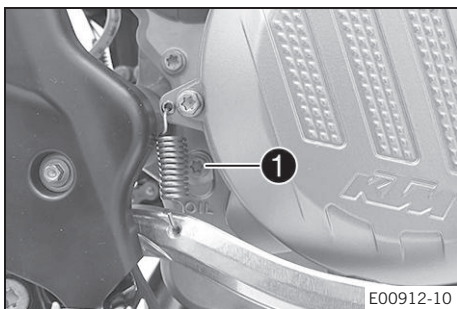
#### (Все модели Six Days)

- Установить ограждение двигателя. (📖 стр. 98)

## 18.6 Добавление редукторного масла

**Примечание**

Слишком малое количество редукторного масла либо использование редукторного масла ненадлежащего качества приводит к преждевременному износу трансмиссии. Редукторное масло следует подливать только на холодном двигателе.

**Подготовительные работы**

- Установить мотоцикл на ровную поверхность.

**Основные работы**

- Отсоединить пружину педали ножного тормоза.
- Снять винт для проверки редукторного масла **1**.

- Снять пробку заливного отверстия **2**.
- Добавить редукторное масло до его выхода из высверленного отверстия винта контроля редукторного масла.

Моторное масло (15W/50) (📖 стр. 162)

- Поставить и затянуть винт контроля редукторного масла.

**Руководящие указания**

Винт, устройство контроля уровня редукторного масла	M6	10 Нм (7,4 фнт.фт)
---	----	--------------------

- Установить и затянуть пробку заливного отверстия **2**.
- Подсоединить пружину педали ножного тормоза.

**Опасность**

**Опасность отравления** Выхлопные газы ядовиты, и их вдыхание может привести к потере сознания и/или смерти.

- При работающем двигателе всегда следует проверять, имеется ли достаточная вентиляция.
- Не запускать и не эксплуатировать двигатель в закрытом пространстве без наличия эффективной системы вытяжки отработавших газов.

- Запустить двигатель и проверить, не пропускает ли он масло.

**Заключительные действия**

- Проверить уровень редукторного масла. (📖 стр. 143)

## 19.1 Очистка мотоцикла

### Примечание

**Опасность повреждения оборудования** Возможно повреждение или разрушение компонентов при неправильном выполнении очистки под давлением.

При очистке под высоким давлением вода попадает в электрические компоненты, разъемы, подшипники, на кабели, тросы и т. д. Чрезмерное давление может вызвать неисправности или разрушить детали.

- Не направлять струю воды непосредственно на электрические компоненты, разъемы, кабели, тросы и подшипники.
- Сохранять допустимое минимальное расстояние между соплом устройства очистки под давлением и компонентом.  
Допустимое минимальное расстояние 60 см (23.6 дюймов)



### Предупреждение

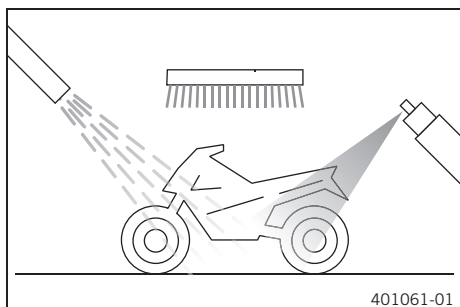
**Угроза загрязнения окружающей среды** Попадание вредных веществ в окружающую среду наносит серьезный экологический вред.

- Масло, консистентную смазку, фильтры, топливо, очистители, тормозную жидкость и пр. следует утилизировать в соответствии с предписанными правилами.



### Примечание

Для сохранения ценности и внешнего вида мотоцикла в течение длительного периода времени необходимо регулярно его очищать. При чистке мотоцикла избегать попадания на него прямых солнечных лучей



- Закрыть выхлопную систему, чтобы в нее не попала вода.
- Удалить частицы загрязнений несильной струей воды.
- На сильные загрязнения нанести спреем стандартное чистящее средство для мотоциклов, затем удалить их мягкой щеткой.

Чистящее средство для мотоциклов (📖 стр. 164)



### Примечание

Следует пользоваться теплой водой со специальным очистителем и мягкой губкой.

Никогда не наносить очиститель на сухую поверхность мотоцикла, всегда следует сначала ополоснуть ее водой.

- После ополаскивания мотоцикла струей воды умеренного напора необходимо дать ему полностью высохнуть.
- Снять пробку выхлопной системы.



### Предупреждение

**Опасность несчастного случая** Грязь и влага снижают эффективность торможения.

- Для очистки и просушки тормозных колодок и тормозных дисков следует несколько раз на малой скорости привести в действие тормоза.

- После очистки проехать короткое расстояние, дав двигателю разогреться до рабочей температуры.



### Примечание

Под действием вырабатываемого тепла испаряется вода, которая находится в недоступных участках двигателя и на тормозах.

- После того как мотоцикл остынет, смазать все подвижные части и подшипники.
- Очистить цепь. (📖 стр. 89)
- Чистый металл (за исключением тормозных дисков и выхлопной системы) обработать ингибитором коррозии.

Консервационные материалы для лакокрасочных, металлических и резиновых поверхностей (📖 стр. 164)

- Все пластиковые детали и детали с порошковым напылением обрабатывать мягкими чистящими средствами.

Специальное чистящее средство для глянцевых и матовых поверхностей, а также металлических и пластиковых поверхностей (📖 стр. 165)

#### (Все модели EXC)

- Смазать замок блокировки рулевой колонки.

Универсальная смазка-спрей (📖 стр. 165)

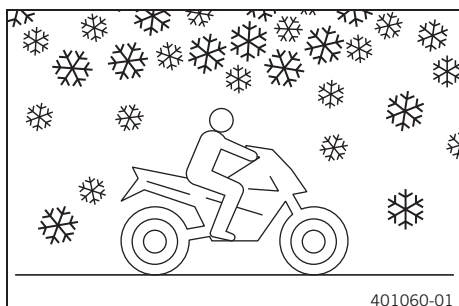
## 19.2 Проверка и обслуживание для эксплуатации в зимний период



### Примечание

При эксплуатации мотоцикла зимой необходимо учитывать наличие на дороге соли. Необходимо принять меры предосторожности против ее агрессивного воздействия.

При эксплуатации мотоцикла на дорогах, обработанных солью, для очистки после поездок использовать холодную воду. Теплая вода усилит коррозионное воздействие соли.



- Очистить цепь. (📖 стр. 146)

- Очистить тормоза.



### Примечание

После **КАЖДОЙ** поездки по дорогам, обработанным солью, тщательно промывать охлажденные тормозные суппорты и тормозные колодки холодной водой с последующей тщательной сушкой.

После поездок по дорогам, обработанным солью, тщательно помыть и высушить мотоцикл.

- Обработать двигатель, маятник и другие детали с зеркальной и оцинкованной поверхностью (за исключением тормозных дисков) антикоррозионным веществом на основе воска.



### Примечание

Во избежание сильного снижения эффективности торможения необходимо следить, чтобы антикоррозионное вещество не попало на тормозные диски.

- Очистить цепь. (📖 стр. 89)

## 20.1 Хранение



### Предупреждение

**Опасность отравления** Топливо ядовито и опасно для здоровья.

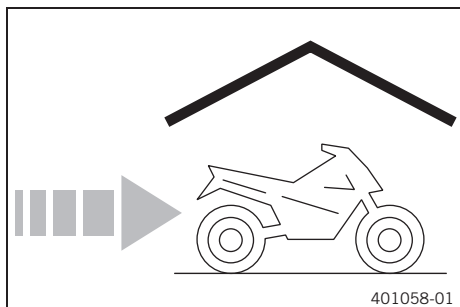
- Избегать попадания топлива на кожу, в глаза и на одежду.
- При попадании топлива в желудочно-кишечный тракт немедленно обратиться за медицинской помощью.
- Не вдыхать пары топлива.
- При попадании топлива на кожу промыть пораженный участок большим количеством воды.
- При попадании топлива в глаза их следует немедленно промыть водой и обратиться за медицинской помощью.
- Одежду, на которую попало топливо, следует сменить.
- Хранить топливо в подходящей таре в недоступном для детей месте.



### Примечание

Если вы планируете поставить мотоцикл на гаражное хранение на длительный срок, следует предпринять следующие действия.

Перед тем, как поставить мотоцикл на хранение, проверить состояние и работоспособность его элементов. При необходимости выполнения работ по обслуживанию, ремонту или замене следует их выполнять в ходе хранения (для уменьшения загруженности сервисного центра). Таким образом, можно избежать долгих очередей в сервисном центре с началом нового сезона.



- Очистить мотоцикл. (📖 стр. 146)
- Заменить редукторное масло. 🛠️ (📖 стр. 143)
- Проверить уровень антифриза и охлаждающей жидкости. (📖 стр. 129)
- При последней заправке топлива перед выводом мотоцикла из эксплуатации добавить в топливо присадки.

Топливные присадки (📖 стр. 164)

- Заправить мотоцикл. (📖 стр. 49)
- Добавить масло для 2-тактных двигателей. (📖 стр. 50)
- Проверить давление воздуха в шинах. (📖 стр. 115)
- Снять аккумулятор. 🛠️ (📖 стр. 117)
- Перезарядить аккумулятор. 🛠️ (📖 стр. 118)

Руководящие указания

Температура хранения аккумулятора без прямого попадания солнечного света	от 0 до 35 °C {32... 95 °F}
--	-----------------------------

- Мотоцикл следует хранить в сухом месте, не подверженном резким перепадам температуры.



### Примечание

КТМ рекомендует приподнять мотоцикл.

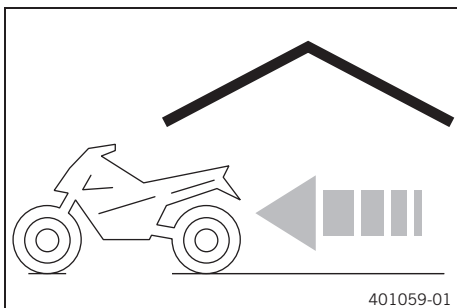
- Поднять мотоцикл при помощи стоечного подъемника. (📖 стр. 66)
- Накрыть мотоцикл брезентом или другим воздухопроницаемым покрытием.

**Примечание**

Запрещено накрывать мотоцикл воздухонепроницаемым материалом, поскольку при этом не будет происходить испарения влаги, что может стать причиной развития коррозии.

Избегать кратковременного запуска двигателя.

Вследствие недостаточного прогрева двигателя водяные пары, образующиеся в ходе сгорания топлива, будут конденсироваться, вызывая образование ржавчины на деталях двигателя и выхлопной системы.

**20.2 Подготовка к эксплуатации после хранения**

- Снять мотоцикл со стоечного подъемника. (📖 стр. 66)
- Установить аккумулятор. 🛠️ (📖 стр. 118)
- Осуществить проверки и уход за транспортным средством при подготовке к эксплуатации (📖 стр. 45)
- Выполнить пробный заезд.

Проблема	Возможная причина	Корректирующее действие
Двигатель не проворачивается (электрическим стартером)	Отказ из-за нарушения правил эксплуатации	- Выполнить процедуру запуска. (📖 стр. 45)
	Разрядка аккумулятора	- Перезарядить аккумулятор. 🛡️ (📖 стр. 118) - Проверить напряжение зарядки. 🛡️ - Проверить ток покоя. 🛡️ - Проверить обмотку статора генератора переменного тока. 🛡️
	Перегорел главный предохранитель	- Заменить главный предохранитель. (📖 стр. 120)
	Неисправно реле стартера	- Проверить реле стартера. 🛡️
	Неисправен двигатель стартера	- Проверить двигатель стартера. 🛡️
Двигатель проворачивается, но не запускается	Отказ из-за нарушения правил эксплуатации	- Выполнить процедуру запуска. (📖 стр. 45)
	Не подсоединено вставное соединение топливной магистрали	- Подсоединить вставное соединение топливной магистрали.
	Обороты холостого хода выставлены неправильно	- Отрегулировать обороты холостого хода. 🛡️ (📖 стр. 136)
	Перебои в подаче топлива	- Проверить сапун топливного бака.
	Масляные загрязнения или влага на свече зажигания	- Очистить и просушить свечу зажигания или, при необходимости, заменить ее.
	Слишком большое расстояние между электродами свечи зажигания (зазор свечи)	- Отрегулировать зазор свечи. Руководящие указания: Зазор между электродами свечи зажигания 1,3 мм (0,051 дюйма)
	Неисправно зажигание	- Обмотка зажигания - проверить главную обмотку. 🛡️ - Проверить разъем свечи зажигания. 🛡️ - Проверить обмотку статора генератора переменного тока. 🛡️
	Короткое замыкание в электропроводке.	- Проверить жгут электропроводки (визуально).
	Истирание жгута, неисправность выключателя отсечки топлива или аварийного выключателя	- Проверить электрическую систему.
	Ослабление крепления либо окисление разъема или катушки зажигания	- Очистить разъем и обработать его спреем для электрических контактов.
	Дефект в системе впрыска топлива	- Проверить кабельную проводку на наличие повреждений, а также электрические штепсельные соединения на наличие коррозии и повреждений. - Выполнить считывание диагностической информации с помощью диагностического устройства KTM. 🛡️
Двигатель не держит обороты холостого хода	Неисправна свеча зажигания	- Заменить свечу зажигания.
	Неисправно зажигание	- Обмотка зажигания - проверить главную обмотку. 🛡️ - Проверить разъем свечи зажигания. 🛡️ - Проверить обмотку статора генератора переменного тока. 🛡️
	Обороты холостого хода выставлены неправильно	- Отрегулировать обороты холостого хода. 🛡️ (📖 стр. 136)

Проблема	Возможная причина	Корректирующее действие
Обороты двигателя не повышаются	Дефект в системе впрыска топлива	<ul style="list-style-type: none"> <li>- Проверить кабельную проводку на наличие повреждений, а также электрические штепсельные соединения на наличие коррозии и повреждений.</li> <li>- Выполнить считывание диагностической информации с помощью диагностического устройства KTM 🐦</li> </ul>
	Неисправно зажигание	<ul style="list-style-type: none"> <li>- Обмотка зажигания - проверить главную обмотку. 🐦</li> <li>- Проверить разъем свечи зажигания. 🐦</li> <li>- Проверить обмотку статора генератора переменного тока. 🐦</li> </ul>
	Неправильно сохранено значение давления окружающей среды	- Запрограммировать значение давления окружающей среды. (📖 стр. 137)
Двигатель не развивает полную мощность	Чрезмерное загрязнение воздушного фильтра	- Очистить воздушный фильтр и корпус воздушного фильтра. 🐦 (📖 стр. 82)
	Чрезмерное загрязнение топливного фильтра	- Заменить топливный фильтр. 🐦
	Чрезмерное загрязнение сетчатого топливного фильтра	- Заменить сетчатый топливный фильтр. 🐦 (📖 стр. 140)
	Дефект в системе впрыска топлива	<ul style="list-style-type: none"> <li>- Проверить кабельную проводку на наличие повреждений, а также электрические штепсельные соединения на наличие коррозии и повреждений.</li> <li>- Выполнить считывание диагностической информации с помощью диагностического устройства KTM 🐦</li> </ul>
	Перебои в подаче топлива	- Проверить сапун топливного бака.
	Течь в выхлопной системе, деформация или недостаток набивки из стекловолокнистой пряжи в главном глушителе	<ul style="list-style-type: none"> <li>- Проверить выхлопную систему на наличие повреждений</li> <li>- Заменить набивку главного глушителя из стекловолокнистой пряжи. 🐦 (KS стр. 84)</li> </ul>
	Неисправно зажигание	<ul style="list-style-type: none"> <li>- Обмотка зажигания - проверить главную обмотку. 🐦</li> <li>- Проверить разъем свечи зажигания. 🐦</li> <li>- Проверить обмотку статора генератора переменного тока. 🐦</li> </ul>
	Повреждение диафрагмы или корпуса пластинчатого клапана	- Проверить диафрагму и корпус пластинчатого клапана
Неправильно сохранено значение давления окружающей среды	- Запрограммировать значение давления окружающей среды. (📖 стр. 137)	
Двигатель глохнет на ходу	Нехватка топлива	- Заправить мотоцикл топливом. (📖 стр. 49)
	Забор двигателем воздуха через неплотности	- убедиться в прочной посадке приемного фланца.
	Ослабление крепления либо окисление разъема или катушки зажигания	- Очистить разъем и обработать его спреем для электрических контактов.
	Неправильно сохранено значение давления окружающей среды	- Запрограммировать значение давления окружающей среды. (📖 стр. 137)
Двигатель перегревается	Низкий уровень охлаждающей жидкости в системе охлаждения	<ul style="list-style-type: none"> <li>- Проверить систему охлаждения на наличие утечек.</li> <li>- Проверить уровень охлаждающей жидкости. (📖 стр. 130)</li> </ul>
	Недостаточный поток воздуха	- При стоянке отключать двигатель.
	Чрезмерное загрязнение пластин радиатора	- Очистить ребра радиатора.



Проблема	Возможная причина	Корректирующее действие
Двигатель перегревается	Образование пены в системе охлаждения	<ul style="list-style-type: none"> <li>- Слить охлаждающую жидкость. 🛠️ (📖 стр. 130)</li> <li>- Залить охлаждающую жидкость. 🛠️ (📖 стр. 131)</li> </ul>
	Повреждена головка цилиндра или прокладка головки цилиндра	- Проверить головку цилиндра и прокладку головки цилиндра.
	Погнут шланг радиатора	- Заменить шланг радиатора.
	Выход из строя термостата	<ul style="list-style-type: none"> <li>- Проверить работоспособность термостата. 🛠️</li> </ul> Руководящие указания Температура открытия: 70 °C (158 °F)
Выброс белого дыма (пар в выхлопных газах)	Повреждена головка цилиндра или прокладка головки цилиндра	- Проверить головку цилиндра и прокладку головки цилиндра.
Редукторное масло выходит из продувочного шланга	Добавлено слишком много редукторного масла	- Проверить уровень редукторного масла. (📖 стр. 143)
Наличие воды в редукторном масле	Повреждено кольцевое уплотнение вала или водяной насос	- Проверить кольцевое уплотнение вала или водяной насос
Индикаторная лампа предупреждения о неисправности светится или мигает	Дефект в системе впрыска топлива	<ul style="list-style-type: none"> <li>- Проверить кабель и проводку на наличие повреждений, а также электрические штепсельные соединения на наличие коррозии и повреждений.</li> <li>- Выполнить считывание диагностической информации с помощью диагностического устройства KTM 🛠️</li> </ul>
Аккумуляторная батарея разряжена.	Аккумулятор не получает зарядки от генератора	<ul style="list-style-type: none"> <li>- Проверить напряжение зарядки. 🛠️</li> <li>- Проверить обмотку статора генератора переменного тока. 🛠️</li> </ul>
	Нежелательный потребитель мощности	- Проверить ток холостого хода. 🛠️
Стерты значения на щитке приборов (времени, секундомера, временных интервалов)	Аккумулятор щитка приборов разряжен	- Заменить щиток приборов. (📖 стр. 127)

**22.1 Двигатель****22.1.1 Все модели серии 250**

Конструкция	1-цилиндровый 2-тактный двигатель с водяным охлаждением, впускным лепестковым клапаном, системой очистки выхлопных газов и впрыском по перепускным каналам
Рабочий объем	249 см <sup>3</sup> (15,19 куб. дюймов)
Ход поршня	72 мм (2,83 дюйма)
Отверстие	66,4 мм (2,614 дюйма)
Обороты холостого хода	от 1 400 до 1 500 оборотов в минуту
Выпускной клапан, начало регулировки	5 500 оборотов в минуту
Подшипник коленчатого вала	1 шариковый подшипник с канавками для смазки / 1 роликовый подшипник
Подшипник шатуна	Игольчатый подшипник
Подшипник поршневого пальца	Игольчатый подшипник
Поршень	Литой алюминиевый
Поршневые кольца	Разъемные трапециевидные кольца
Смазка двигателя	Местная смазка
Размер X (расстояние от верхнего торца поршня до верхнего среза цилиндра)	от 0 до 0,10 мм (0 ... 0,0039 дюйма)
Размер Z (высота контрольной заслонки)	49 мм (1,93 дюйма)
Передачное соотношение главной передачи	26:73
Сцепление	Многодисковое сцепление в масляной ванне/с гидравлическим приводом
Коробка передач	6 передач, переключение вилкой
Передачное число	
1-я передача	14:32
2-я передача	16:26
3-я передача	20:25
4-я передача	22:23
5-я передача	25:22
6-я передача	26:20
Генератор переменного тока	12 В, 196 Вт
Система зажигания	Бесконтактное, контролируемое, полностью электронное зажигание типа Kokusan с цифровой регулировкой
Свеча зажигания	NGK ZGR 7 G1
Межэлектродный зазор свечи	1,3 мм (0,051 дюйма)
Система охлаждения	Водяное охлаждение, постоянная циркуляция охлаждающей жидкости за счет наличия водяного насоса
Средство облегчения пуска	Ножной стартер и электрический стартер

**22.1.2 Все модели серии 300**

Конструкция	1-цилиндровый 2-тактный двигатель с водяным охлаждением, впускным лепестковым клапаном, системой очистки выхлопных газов и впрыском по перепускным каналам
Рабочий объем	293,2 см <sup>3</sup> (17,892 куб. дюймов)
Ход поршня	72 мм (2,83 дюйма)
Отверстие	72 мм (2,83 дюйма)
Обороты холостого хода	от 1 400 до 1 500 оборотов в минуту

Выпускной клапан, начало регулировки	5 500 оборотов в минуту
Подшипник коленчатого вала	1 шариковый подшипник с канавками для смазки / 1 роликовый подшипник
Подшипник шатуна	Игольчатый подшипник
Подшипник поршневого пальца	Игольчатый подшипник
Поршень	Литой алюминиевый
Поршневые кольца	2 кольца прямоугольного сечения
Смазка двигателя	Местная смазка
Размер X (расстояние от верхнего торца поршня до верхнего среза цилиндра)	от 0 до 0,10 мм (0 ... 0,0039 дюйма)
Размер Z (высота контрольной заслонки)	49,5 мм (1,949 дюйма)
Передаточное соотношение главной передачи	26:73
Сцепление	Многодисковое сцепление в масляной ванне/с гидравлическим приводом
Коробка передач	6 передач, переключение вилкой
Передаточное число	
1-я передача	14:32
2-я передача	16:26
3-я передача	20:25
4-я передача	22:23
5-я передача	25:22
6-я передача	26:20
Генератор переменного тока	12 В, 196 Вт
Система зажигания	Бесконтактное, контролируемое, полностью электронное зажигание типа Kokusan с цифровой регулировкой
Свеча зажигания	NGK ZGR 7 G1
Межэлектродный зазор свечи	1,3 мм (0,051 дюйма)
Система охлаждения	Водяное охлаждение, постоянная циркуляция охлаждающей жидкости за счет наличия водяного насоса
Средство облегчения пуска.	Ножной стартер и электрический стартер

## 22.2 Моменты затяжки крепежных элементов двигателя

Винт, внутренние пластины мембраны	<b>EJOTDELTA PT®</b> 35x25	1 Нм (0,7 фнт.фт)	
Винт, опорная пластина мембраны	<b>EJOTDELTA PT®</b> 30x12	1 Нм (0,7 фнт.фт)	
Винт, наружные пластины мембраны	<b>EJOTDELTA PT®</b> 30x6	1 Нм (0,7 фнт.фт)	
Винт, угловой рычаг, регулятор выпуска	M5	6 Нм (4,4 фнт.фт)	<b>Loctite®243™</b>
Винт, крепление подшипника	M5	7 Нм (5,2 фнт.фт)	<b>Loctite®243™</b>
Винт, фиксатор пружины сцепления	M5	6 Нм (4,4 фнт.фт)	
Винт, датчик положения коленчатого вала	M5	6 Нм (4,4 фнт.фт)	<b>Loctite®243™</b>
Винт, опора подшипника регулятора выпуска	M5	6 Нм (4,4 фнт.фт)	<b>Loctite®243™</b>
Винт, колпачок регулятора выпуска	M5	5 Нм (3,7 фнт.фт)	
Винт, крышка регулятора выпуска	M5	4 Нм (3 фнт.фт)	<b>Loctite® 222™</b>

Винт, держатель клапана впрыска	M5	3,5 Нм (2,58 фнт.фт)	<b>Loctite®243™</b>
Винт, блокирующий рычаг	M5	6 Нм (4,4 фнт.фт)	<b>Loctite®243™</b>
Винт, упорный кронштейн регулятора выпуска	M5	7 Нм (5,2 фнт.фт)	<b>Loctite®2701™</b>
Винт, статор	M5	6 Нм (4,4 фнт.фт)	<b>Loctite®243™</b>
Винт, рабочее колесо водяного насоса	M5	6 Нм (4,4 фнт.фт)	<b>Loctite®243™</b>
Винт, крышка генератора	M6	8 Нм (5,9 фнт.фт)	
Винт, ведомый цилиндр сцепления	M6	10 Нм (7,4 фнт.фт)	
Винт, контрольная заслонка, регулятор выпуска	M6	10 Нм (7,4 фнт.фт)	<b>Loctite®243™</b>
Винт, кожух двигателя	M6	10 Нм (7,4 фнт.фт)	
Винт, фланец системы выпуска	M6	8 Нм (5,9 фнт.фт)	
Винт, устройство контроля уровня редукторного масла	M6	10 Нм (7,4 фнт.фт)	
Винт, фланец системы впуска / корпус лепесткового клапана	M6	6 Нм (4,4 фнт.фт)	
Винт, промежуточная крышка сцепления	M6	10 Нм (7,4 фнт.фт)	
Винт, промежуточное зубчатое колесо ножного стартера	M6	10 Нм (7,4 фнт.фт)	<b>Loctite®243™</b>
Винт, стопорная пластина ножного стартера	M6	10 Нм (7,4 фнт.фт)	<b>Loctite®243™</b>
Винт, наружная крышка сцепления	M6	8 Нм (5,9 фнт.фт)	
Установочный винт барабана переключения передач	M6	10 Нм (7,4 фнт.фт)	<b>Loctite®243™</b>
Винт рычага переключения передач	M6	14 Нм (10,3 фнт.фт)	<b>Loctite®243™</b>
Винт стартера	M6	10 Нм (7,4 фнт.фт)	
Винт, втулка подшипника двигателя стартера	M6	10 Нм (7,4 фнт.фт)	<b>Loctite®243™</b>
Винт, защитный колпачок двигателя стартера	M6	8 Нм (5,9 фнт.фт)	
Винт, соединения вакуумных магистралей	M6	8 Нм (5,9 фнт.фт)	<b>Loctite®2701™</b>
Винт, крышка водяного насоса	M6	10 Нм (7,4 фнт.фт)	
Винт, уравнивающий вал	M8	30 Нм (22,1 фнт.фт)	<b>Loctite®243™</b>
Винт, головка цилиндра	M8	27 Нм (19,9 фнт.фт)	
Винт, ножной стартер	M8	25 Нм (18,4 фнт.фт)	<b>Loctite®2701™</b>
Гайка, опора цилиндра	M10	35 Нм (25,8 фнт.фт)	
Винт, зубчатое колесо ведущей цепи со стороны двигателя	M10	60 Нм (44,3 фнт.фт)	<b>Loctite®2701™</b>
Шпилька, опора цилиндра	M10	25 Нм (18,4 фнт.фт)	<b>Loctite®243™</b>
Винт, датчик температуры головки цилиндра	M10x1.25	12 Нм (8,9 фнт.фт)	

Гайка, ротор	M12x1	60 Нм (44,3 фнт.фт)	
Сливная пробка редукторного масла с магнитом	M12x1.5	20 Нм (14,8 фнт.фт)	
Свеча зажигания	M14x1.25	25 Нм (18,4 фнт.фт)	
Гайка внутренней муфты сцепления	M18x1.5	100 Нм (73,8 фнт.фт)	<b>Loctite® 648™</b>
Гайка первичной передачи	M18LHx1.5	150 Нм (110,6 фнт.фт)	<b>Loctite® 648™</b>

## 22.3 Объемы рабочих жидкостей

### 22.3.1 Редукторное масло

Редукторное масло	0,80 л (0,85 кварты)	Моторное масло (15W/50) (📖 стр. 162)
-------------------	----------------------	--------------------------------------

### 22.3.2 Объем охлаждающей жидкости

Охлаждающая жидкость	1,2 л (1,3 кв.)	Охлаждающая жидкость (📖 стр. 162)
----------------------	-----------------	-----------------------------------

### 22.3.3 Объем топлива

Общий объем топливного бака, пригл.	9 л (2,4 галлона США)	Неэтилированный бензин«супер» (октановое число 95/RON 95/PON 91) (📖 стр. 163)
-------------------------------------	-----------------------	---

Запас топлива, пригл.	1,5 л (1,6 кв.)	
-----------------------	-----------------	--

Объем бака для масла для 2-тактного двигателя, пригл.	0,7 л (0,7 кварты)	Моторное масло для 2-тактных двигателей (📖 стр. 163)
---	--------------------	--

## 22.4 Шасси

Рама	Центральная трубчатая рама из хромомолибденовой стали	
Вилка (все стандартные модели EXC/XC-W)	<b>WP Performance SystemsXplor 48</b>	
Вилка (Все модели Six Days)	<b>WP Performance SystemsXplor 48 PA</b>	
Ход подвески		
Передн.	300 мм (11,81 дюйма)	
Ход подвески		
Задн.	310 мм (12,2 дюйма)	
Смещение вилки	22 мм (0,87 дюйма)	
Амортизатор	<b>WP Performance SystemsXplor PDS</b>	
Тормозная система	Дисковые тормоза, тормозные суппорты на плавающих подшипниках	
Тормозные диски - диаметр		
Передн.	260 мм (10,24 дюйма)	
Задн.	220 мм (8,66 дюйма)	
Тормозные диски - предельные значения износа (все стандартные модели EXC/XC-W)		
Передн.	2,5 мм (0,098 дюйма)	
Задн.	3,5 мм (0,138 дюйма)	
Тормозные диски - предельные значения износа (все модели Six Days)		
Передн.	2,5 мм (0,098 дюйма)	
Задн.	3,7 мм (0,146 дюйма)	

Давление воздуха в шине, на трассе (все модели EXC)	
Передн.	1,5 бар (22 фунт/кв.дюйм)
Задн.	1,5 бар (22 фунт/кв.дюйм)
Давление воздуха в шине, во внедорожных условиях	
Передн.	1,0 бар (15 фунт/кв.дюйм)
Задн.	1,0 бар (15 фунт/кв.дюйм)
Вторичное передаточное отношение	14:50 (13:50)
Цепь	5/8 x 1/4»
Доступные типоразмеры задних звездочек	38, 40, 42, 45, 48, 49, 50, 51, 52
Угол рулевой колонки	63,5°
Колесная база	1,482±10 мм (58,35±0,39 дюйма)
Высота сиденья в незагруженном состоянии	960 мм (37,8 дюйма)
Дорожный просвет в незагруженном состоянии	370 мм (14,57 дюйма)
Вес без топлива, приблиз. (все стандартные модели EXC/XC-W)	103 кг (227 фунтов)
Вес без топлива, приблиз. (все модели Six Days)	103,5 кг (228,2 фунтов)
Максимальная допустимая нагрузка на переднюю ось (все модели серии 250)	148 кг (326 фунтов)
Максимальная допустимая нагрузка на переднюю ось (все модели серии 300)	147 кг (324 фунтов)
Максимально допустимая нагрузка на заднюю ось	190 кг (419 фунтов)
Максимально допустимый общий вес	335 кг (739 фунтов)

## 22.5 Электрооборудование


Аккумулятор	HJTZ5S-FP	Литий-ионный аккумулятор Напряжение аккумулятора: 12 В Номинальная емкость: 2,0 Ач, необслуживаемого типа
Комбинированный аккумулятор приборов	CR 2430	Напряжение аккумуляторной батареи: 3 В
Предохранитель	75011088005	5 А
Предохранитель	75011088010	10 А
Предохранитель	58011109120	20 А
Фара	HS1 / разъем VX43t	12 В 35/35 Вт
Габаритный фонарь	W5W / разъем W2.1x9.5d	12 В 5 Вт
Лампочки индикаторов	W2.3W / разъем W2x4.6d	12 В 2,3 Вт
Указатель поворота (все модели EXC)	R10W / разъем BA15s	12 В 10 Вт
Стоп-сигнал/задний фонарь	СИД	
Подсветка номерного знака (все модели EXC)	СИД	

## 22.6 Шины

Применимость	Передняя шина	Задняя шина
(250 EXC TPI EU, 300 EXC TPI EU)	<b>80/100-21 M/C51MTT</b> MAXXIS Maxx EnduPro	<b>140/80- 18M/C70R M+S TT</b> MAXXIS Maxx EnduPro
(Все модели Six Days)	<b>90/90 - 21 M/C 54M M+S TT</b> Metzeler MCE 6 DAYS EXTREME	<b>140/80- 18M/C70M M+S TT</b> Metzeler MCE 6 DAYS EXTREME
(250 XC-W TPI US)	<b>90/90 - 21 54M TT</b> Dunlop GEOMAX AT 81 F	<b>110/100- 18 64M TT</b> Dunlop GEOMAX AT 81
Указанные шины представляют собой один из возможных вариантов серийно выпускаемых шин. Дополнительную информацию можно найти в разделе Service (Обслуживание) по адресу: <a href="http://www.ktm.com">http://www.ktm.com</a>		

## 22.7 Вилка

### 22.7.1 Все стандартные модели EXC/XC-W

Номер вилки	14.18.8R.63	
Вилка	<b>WP Performance SystemsXplor 48</b>	
Демпфирование сжатия		
Комфортный	18 щелчка	
Стандартный	15 щелчка	
Спортивный	12 щелчка	
Демпфирование отбоя		
Комфортный	18 щелчка	
Стандартный	15 щелчка	
Спортивный	12 щелчка	
Длина пружины с прокладками для преднатяга	474 мм (18,66 дюйма)	
Коэффициент жесткости пружины		
Масса водителя: от 65 до 75 кг (от 143 до 165 фт.)	4,0 Н/мм (22,8 фунт/дюйм)	
Масса водителя: от 75 до 85 кг (от 165 до 187 фт.)	4,2 Н/мм (24 фунт/дюйм)	
Масса водителя: от 85 до 95 кг (187 до 209 фт.)	4,4 Н/мм (25,1 фунт/дюйм)	
Длина вилки	928 мм (36,54 дюйма)	
Объем масла на перо вилки	635±10 мл (21,47±0,34 жидк. унц.)	Масло для вилки (SAE 4) (48601166S1) (  стр. 163)

### 22.7.2 Все модели Six Days

Номер вилки	14.15.8R.63	
Вилка	<b>WP Performance SystemsXplor 48 PA</b>	
Демпфирование сжатия		
Комфортный	18 щелчка	
Стандартный	15 щелчка	
Спортивный	12 щелчка	
Демпфирование отбоя		
Комфортный	18 щелчка	
Стандартный	15 щелчка	

Спортивный	12 щелчка
<b>Преднатяг пружины - Регулятор преднатяга</b>	
Комфортный	<b>+0</b>
Стандартный	<b>+0</b>
Спортивный	<b>+3</b>
Длина пружины с прокладками для преднатяга	474 мм (18,66 дюйма)
Коэффициент жесткости пружины	
Масса водителя: от 65 до 75 кг (от 143 до 165 фт.)	4,0 Н/мм (22,8 фунт/дюйм)
Масса водителя: от 75 до 85 кг (от 165 до 187 фт.)	4,2 Н/мм (24 фунт/дюйм)
Масса водителя: от 85 до 95 кг (187 . 209 фт.)	4,4 Н/мм (25,1 фунт/дюйм)
Длина вилки	928 мм (36,54 дюйма)
Объем масла на перо вилки	635±10 мл (21,47±0,34 жидк. унц.)
	Масло для вилки (SAE 4) (48601166S1) (📖 стр. 163)

## 22.8 Амортизатор

Номер амортизатора	12.18.7Q.63
Амортизатор	<b>WP Performance SystemsXplor PDS</b>
Демпфирование сжатия, низкая скорость	
Комфортный	18 щелчка
Стандартный	15 щелчка
Спортивный	12 щелчка
Демпфирование сжатия, высокая скорость	
Комфортный	2,5 оборота
Стандартный	2 оборота
Спортивный	1 оборот
Демпфирование отбоя	
Комфортный	18 щелчка
Стандартный	15 щелчка
Спортивный	12 щелчка
Предварительное поджатие пружины	
Комфортный	8 мм (0,31 дюйм)
Стандартный	8 мм (0,31 дюйм)
Спортивный	8 мм (0,31 дюйм)
Коэффициент жесткости пружины	
Масса водителя: от 65 до 75 кг (от 143 до 165 фт.)	60 Н/мм (343 фунт/дюйм)
Масса водителя: от 75 до 85 кг (от 165 до 187 фт.)	63 Н/мм (360 фунт/дюйм)
Масса водителя: от 85 до 95 кг (187 . 209 фт.)	66 Н/мм (377 фунт/дюйм)
Длина пружины	225 мм (8,86 дюйма)
Давление газа	10 бар (145 фунт/кв.дюйм)
Статическое проседание	35 мм (1,38 дюймов)
Проседание при вождении	110 мм (4,33 дюйма)
Установленная длина	415 мм (16,34 дюйма)
Жидкость для заправки амортизатора (📖 стр. 163)	SAE 2.5



## 22.9 Моменты затяжки крепежных элементов шасси

Остальные винты, шасси	<b>EJOT PT®</b> K60x25-Z	2 Нм (1,5 фнт.фт)
Винт, топливный насос	<b>EJOT PT®</b>	2,3 Нм (1,7 фнт.фт)
Винт, датчик уровня заправки маслом	<b>G 3/4"</b>	7 Нм (5,2 фнт.фт)
Винт, регулятор давления	<b>EJOT PT®</b> K60x25-Z	2,3 Нм (1,7 фнт.фт)
Винт, крепление сиденья	<b>EJOTEJOFORM PT®</b> K60x23/18	2,5 Нм (1,84 фнт.фт)
Винт, аварийный выключатель (все модели ЕХС)	M4	1 Нм (0,7 фнт.фт)
Винт, фиксация ручки	M4	5 Нм (3,7 фнт. фт) <b>Loctite®243™</b>
Ниппель спицы, переднее колесо	M4.5	6 Нм (4,4 фнт.фт)
Ниппель спицы, заднее колесо	M4.5	6 Нм (4,4 фнт.фт)
Остальные гайки, шасси	M5	5 Нм (3,7 фнт. фт)
Остальные винты, шасси	M5	5 Нм (3,7 фнт. фт)
Винт, клемма аккумулятора	M5	2,5 Нм (1,84 фнт.фт)
Винт, датчик температуры воздуха на впуске	M5	3,5 Нм (2,58 фнт.фт)
Винт, переключатель огней (все модели ЕХС)	M5	1 Нм (0,7 фнт.фт)
Винт, регулировочное кольцо амортизатора	M5	5 Нм (3,7 фнт. фт)
Винт, включатель указателя поворота (все модели ЕХС)	M5	1 Нм (0,7 фнт.фт)
Гайка, кабель стартера	M6	4 Нм (3 фнт.фт)
Остальные гайки, шасси	M6	10 Нм (7,4 фнт.фт)
Остальные винты, шасси	M6	10 Нм (7,4 фнт.фт)
Винт, шаровое шарнирное соединение штока цилиндра ножного тормоза	M6	10 Нм (7,4 фнт.фт) <b>Loctite®243™</b>
Винт, скользящий защитный кожух цепи	M6	6 Нм (4,4 фнт.фт) <b>Loctite®243™</b>
Винт переднего тормозного диска	M6	14 Нм (10,3 фнт.фт) <b>Loctite®243™</b>
Винт, коллектор на сайлент-блоке	M6	6 Нм (4,4 фнт.фт)
Винт, кронштейн масляного насоса на масляном баке	M6	6 Нм (4,4 фнт.фт)
Винт заднего тормозного диска	M6	14 Нм (10,3 фнт.фт) <b>Loctite®243™</b>
Винт, сайлент-блок на раме	M6	6 Нм (4,4 фнт.фт)
Винт, ручка акселератора	M6	5 Нм (3,7 фнт. фт)
Гайка, рычаг ножного тормоза	M8	15 Нм (11,1 фнт.фт)
Гайка, упор педали ножного тормоза	M8	20 Нм (14,8 фнт.фт)
Гайка, натяжной выключатель (250 XC-W TPI US)	M8	0,4 Нм (0,3 фнт.фт)
Гайка винта задней звездочки	M8	35 Нм (25,8 фнт.фт) <b>Loctite®2701™</b>
Гайка, замок обода колеса	M8	12 Нм (8,9 фнт.фт)
Остальные гайки, шасси	M8	25 Нм (18,4 фнт.фт)

Остальные винты, шасси	M8	25 Нм (18,4 фнт.фт)	
Винт, нижняя траверса (все стандартные модели EXC/XC-W)	M8	15 Нм (11,1 фнт.фт)	
Винт, нижняя траверса (все модели Six Days)	M8	15 Нм (11,1 фнт.фт)	
Винт, ползун цепи	M8	15 Нм (11,1 фнт.фт)	
Винт, раскос двигателя	M8	25 Нм (18,4 фнт.фт)	<b>Loctite®2701™</b>
Винт, заглушка пера вилки	M8	15 Нм (11,1 фнт.фт)	
Винт переднего тормозного суппорта	M8	25 Нм (18,4 фнт.фт)	<b>Loctite®243™</b>
Винт зажима руля	M8	20 Нм (14,8 фнт.фт)	
Винт, узел крепления боковой подножки	M8	35 Нм (25,8 фнт.фт)	<b>Loctite®2701™</b>
Винт подрамника	M8	35 Нм (25,8 фнт.фт)	<b>Loctite®2701™</b>
Винт, верхний шток рулевой колонки (все стандартные модели EXC/XC-W)	M8	20 Нм (14,8 фнт.фт)	
Винт, верхний шток рулевой колонки (все модели Six Days)	M8	17 Нм (12,5 фнт.фт)	<b>Loctite®243™</b>
Винт, верхняя траверса (все стандартные модели EXC/XC-W)	M8	20 Нм (14,8 фнт.фт)	
Винт, верхняя траверса (все модели Six Days)	M8	17 Нм (12,5 фнт.фт)	
Винт, опорный кронштейн двигателя	M10	60 Нм (44,3 фнт.фт)	
Остальные гайки, шасси	M10	45 Нм (33,2 фнт.фт)	
Остальные винты, шасси	M10	45 Нм (33,2 фнт.фт)	
Винт опоры руля	M10	40 Нм (29,5 фнт.фт)	<b>Loctite®243™</b>
Гайка, топливный насос	M12	15 Нм (11,1 фнт.фт)	
Винт, нижний амортизатор	M12	80 Нм (59 фнт.фт)	<b>Loctite®2701™</b>
Винт, верхний амортизатор	M12	80 Нм (59 фнт.фт)	<b>Loctite®2701™</b>
Гайка, ось маятника	M16x1,5	100 Нм (73,8 фнт.фт)	
Гайка, ось заднего колеса	M20x1,5	80 Нм (59 фнт.фт)	
Винт оси переднего колеса	M20x1,5	35 Нм (25,8 фнт.фт)	
Винт, верхняя рулевая колонка	M20x1,5	12 Нм (8,9 фнт.фт)	
Ввертные патрубки, система охлаждения	M20x1,5	12 Нм (8,9 фнт.фт)	<b>Loctite®243™</b>

## Тормозная жидкость DOT 4 / DOT 5.1

### Стандарт/Класс

- DOT

### Руководящие указания

- Использовать только тормозную жидкость, соответствующую указанному стандарту (см. спецификацию на канистре) и обладающую соответствующими свойствами.

### Рекомендуемый поставщик

#### Castrol

- REACT PERFORMANCE DOT 4

#### Motorex®

- Тормозная жидкость DOT 5.1

## Охлаждающая жидкость

### Руководящие указания

- Использовать только высококачественную охлаждающую жидкость с антикоррозионными присадками для алюминиевых двигателей. Применение антифриза низкого качества или неподходящего антифриза может привести к возникновению коррозии, отложениям и пенообразованию.
- Нельзя использовать для охлаждения обыкновенную воду, поскольку только охлаждающая жидкость обладает необходимыми антикоррозионными и смазочными свойствами.
- Использовать только охлаждающую жидкость, соответствующую указанному стандарту (см. спецификацию на канистре) и обладающую соответствующими свойствами.

Морозостойкость мин.	-25 °C (-13 °F)
----------------------	-----------------

Концентрацию охлаждающей жидкости следует отрегулировать для обеспечения необходимой защиты от замерзания. Для разбавления охлаждающей жидкости использовать дистиллированную воду.

Рекомендуется использовать готовую охлаждающую жидкость.

Соблюдать требования производителя охлаждающей жидкости, установленные в отношении защиты от замерзания, разбавления и смешивания (совместимости) с другими хладагентами.

### Рекомендуемый поставщик

#### Motorex®

- АНТИФРИЗ М3.0

## Моторное масло (15W/50)

### Стандарт/Класс

- JASO T903 MA (стр. 166)
- SAE (стр. 166) (15W/50)

### Руководящие указания

- Использовать только моторные масла, соответствующие указанным стандартам (см. спецификацию на канистре) и обладающие соответствующими свойствами.

### Рекомендуемый поставщик

#### Motorex®

- Top Speed 4T

**Моторное масло для 2-тактных двигателей****Стандарт/Класс**

- JASO FD (📖 стр. 166)

**Руководящие указания**

- Использовать только высококачественное моторное масло для 2-тактных двигателей зарекомендовавшей себя марки.

Полностью синтетическое

**Рекомендуемый поставщик****Motorex®**

- Cross Power 2T

**Масло для вилок (SAE 4) (48601166S1)****Стандарт/Класс**

- SAE (📖 стр. 166) (SAE 4)

**Руководящие указания**

- Использовать только масла, соответствующие указанным стандартам (см. спецификацию на канистре) и обладающие соответствующими свойствами.

**Масло амортизатора (SAE 2.5) (50180751S1)****Стандарт/Класс**

- SAE (📖 стр. 166) (SAE 2.5) †

**Руководящие указания**

- Использовать только масла, соответствующие указанным стандартам (см. спецификацию на канистре) и обладающие соответствующими свойствами.

**Неэтилированный бензин премиум-класса (октановое число ROZ 95/RON 95/PON 91)****Стандарт/Класс**

- DIN EN 228 (ROZ 95/RON 95/PON 91)

**Руководящие указания**

- Использовать только высококачественный неэтилированный бензин, соответствующий или эквивалентный указанному качеству.
- Допускается использование бензина с содержанием этанола до 10% (топливо E10).

**Примечание**

Запрещается использование бензина, содержащего метанол (например, M15, M85, M100), либо бензин с концентрацией этанола более 10% (например, E15, E25, E85, E100).

### Средство для промывки и очистки воздухоочистителей

Рекомендуемый поставщик

Motorex®

- Средство для удаления биологических загрязнений, возникающих в процессе гонок, Racing Bio Dirt Remover

### Очиститель цепи

Рекомендуемый поставщик

Motorex®

- Очиститель цепи Chain Clean

### Присадка для топлива

Рекомендуемый поставщик

Motorex®

- Стабилизатор топлива

### Высоковязкая смазка

Рекомендуемый поставщик

SKF®

- LGHB2

### Долговечная консистентная смазка

Рекомендуемый поставщик

Motorex®

- Смазка для мотоциклов Bike Grease 2000

### Средство для чистки мотоцикла

Рекомендуемый поставщик

Motorex®

- Очиститель для мотоциклов Moto Clean

### Распылитель для очистки цепей внедорожных мотоциклов

Рекомендуемый поставщик

Motorex®

- Смазка цепей внедорожных мотоциклов Chainlube Offroad

### Масло для воздушного фильтра со вспененным наполнителем

Рекомендуемый поставщик

Motorex®

- Средство для удаления биологических загрязнений, возникающих в процессе гонок, Racing Bio Liquid Power

### Консерванты для окрашенных поверхностей, металла и резины

Рекомендуемый поставщик

Motorex®

- Защитное средство для мотоциклов Moto Protect

### **Специальное чистящее средство для глянцевых и матовых окрашенных поверхностей, металла и пластмасс**

Рекомендуемый поставщик

Motorex®

- Экспресс-очиститель Quick Cleaner

### **Универсальная смазка-спрей**

Рекомендуемый поставщик

Motorex®

- Синтетическая смазка Joker 440 Synthetic

## **JASO T903 MA**

Для различных направлений технических разработок потребовалась отдельная спецификация для мотоциклов – стандарт **JASO T903 MA**.

Раньше для мотоциклов использовались моторные масла, применяемые в автомобильной отрасли, поскольку отдельной спецификации для мотоциклов не существовало.

Но если для автомобильных двигателей требуются длительные интервалы между техническим обслуживанием, то для двигателей мотоциклов акцент делается на высокой эффективности при работе на высоких оборотах.

В большинстве мотоциклов трансмиссия и сцепление смазываются тем же маслом, что и двигатель.

Стандарт **JASO MA** отвечает этим особым требованиям.

## **SAE**

Классы вязкости по SAE были установлены Обществом инженеров автомобильной промышленности (США) и используются для классификации масел по их вязкости. Этот показатель описывает только одно свойство масла и ничего не говорит о его качестве.

## **JASO FD**

Классификация JASO FD охватывает моторные масла для 2-тактных двигателей, созданные в расчете на экстремальные условия мотогонок. Благодаря высокому классу синтетических эфиров и специально разработанным присадкам высокие показатели по сгоранию топливной смеси достигаются даже при экстремальных условиях эксплуатации.


TPI	Впрыск по перепускным каналам (Transfer Port Injection)	Электронный впрыск топлива, при котором используются два клапана впрыска в перепускных каналах цилиндров
OBD	Встроенная система диагностики	Бортовая система, контролирующая определенные параметры работы бортовой электроники



Art. no.	Номер артикула
ca.	приблизительно
cf.	сравните
e.g.	например
etc.	и т.д.
i.a.	среди прочего
no.	номер
poss.	возможно



## 28.1 Красные символы

Красные символы указывают на аварийную ситуацию, требующую немедленного вмешательства.

	<p>Индикатор уровня масла загорается красным - Уровень масла достиг отметки <b>MIN</b> (минимальный). Допускается продолжение поездки до израсходования остающегося топлива в баке с заправкой маслом для 2-тактных двигателей при первой возможности.</p>
---	--



## 28.2 Желтые и оранжевые символы

Желтые и оранжевые символы указывают на аварийную ситуацию, требующую оперативного вмешательства. Активные средства оказания помощи при вождении также обозначены желтыми или оранжевыми символами.

	<p>Индикатор неисправности загорается / мигает желтым - Система OBD обнаружила ошибку в работе бортовой электроники. Доехать до стоянки, соблюдая меры предосторожности, и связаться с авторизованным сервисным центром KTM.</p>
	<p>Индикатор уровня топлива загорается желтым - Уровень топлива достиг отметки резерва уровня топлива.</p>

## 28.3 Зеленые и синие символы

Зеленые и синие символы обозначают информацию для водителя.

	<p>Индикатор дальнего света загорается синим светом – включен дальний свет.</p>
	<p>Индикатор указателя поворота мигает зеленым - Включен указатель поворота.</p>



**READY TO RACE**

>> [www.ktm.com](http://www.ktm.com)



3213645en

06/2017



**KTM**

*KTM Sportmotorcycle GmbH*  
5230 Mattighofen, Австрия  
<http://www.ktm.com>



KTM Group Partner



REG. NO. 12 100 6661

Фото: Mitterbauer/KTM